

НАСТЕННЫЙ ГАЗОВЫЙ  
КОНВЕКЦИОННЫЙ КОТЁЛ  
BUDERUS  
LOGAMAX U052/054

# ОПИСАНИЕ

# Настенный газовый конвекционный котёл Buderus Logamax U052/054

## Описание

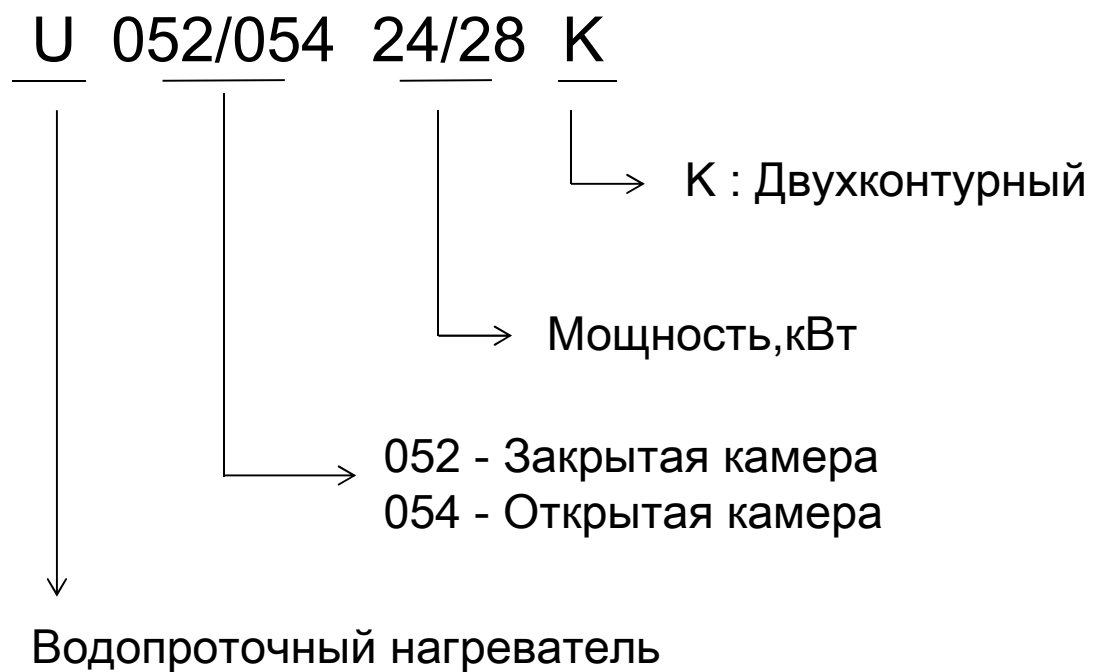


Logamax U05X

Модель	Артикул
U054-24K	7747380124
U054-24	7747380125
U052-24	7747380128
U052-24K	7747380126
U052-28K	7747380127
U052-28	7747380129

# Настенный газовый конвекционный котёл Buderus Logamax U052/054

## Описание



# Настенный газовый конвекционный котёл Buderus Logamax U052/054

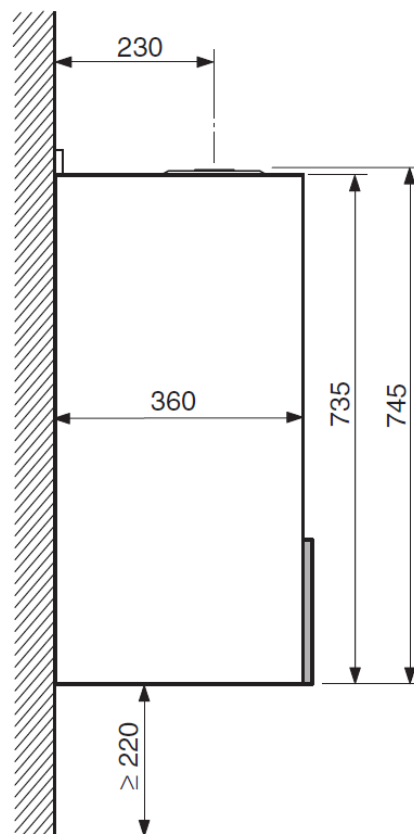
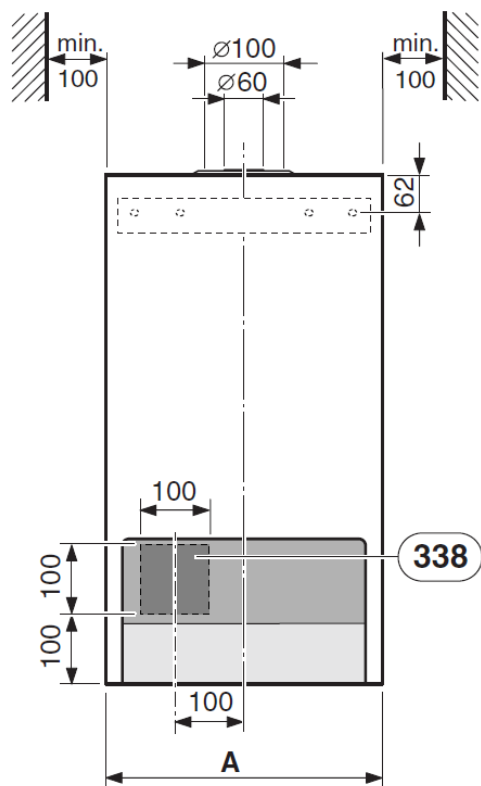
## Описание

- тепловая мощность 24, 28 кВт;
- цифровая система управления;
- многофункциональное индикаторное табло (дисплей);
- возможна работа с антифризами;
- постоянное регулирование мощности, как по отоплению, так и по ГВС;
- возможна работа на сжиженном газе;
- битермический теплообменник (только двухконтурные модели);
- встроенный трехходовой клапан (только одноконтурные модели)

# ГАБАРИТЫ И ПОДКЛЮЧЕНИЯ

# Настенный газовый конвекционный котёл Buderus Logamax U052/054

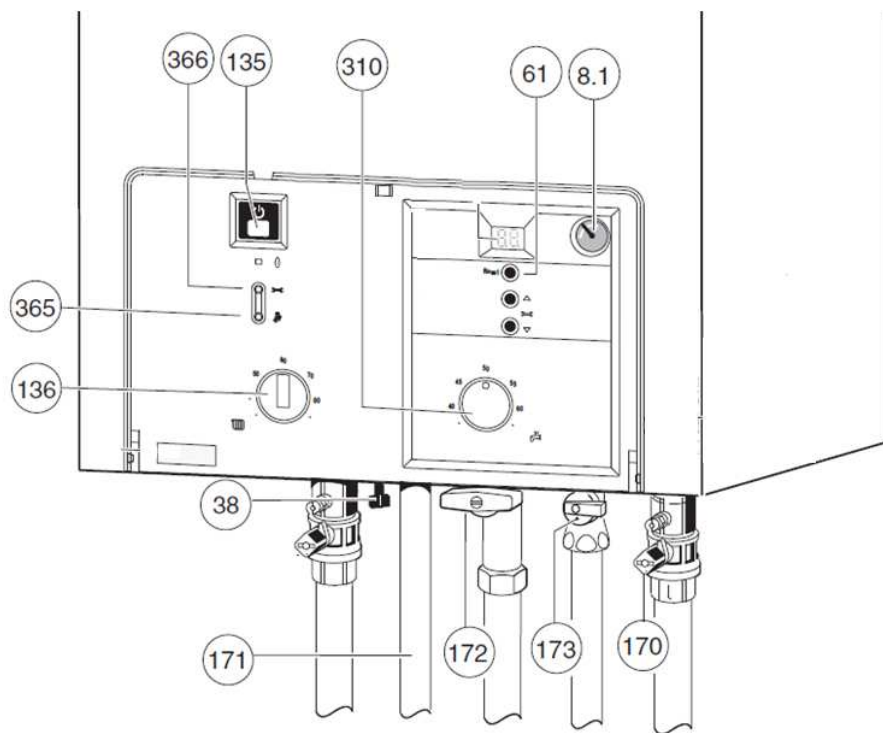
## Габариты и подключения



Модель	A, мм
Logamax U052 24/24K	400
Logamax U052 28/28K	440

# Настенный газовый конвекционный котёл Buderus Logamax U052/054

## Габариты и подключения

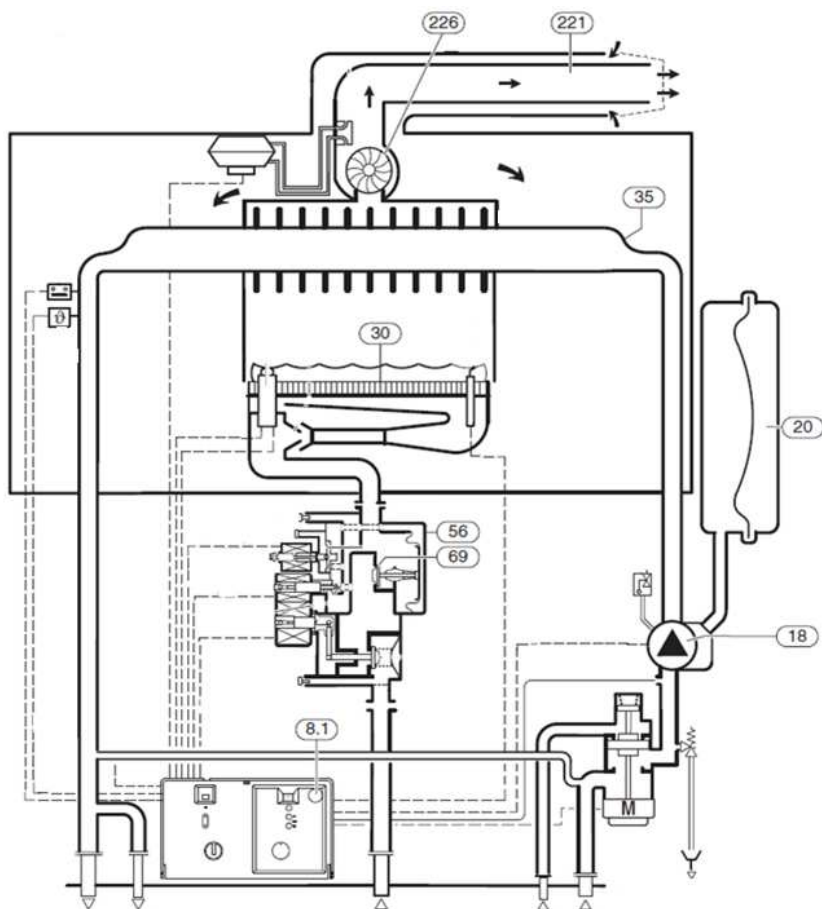


Поз.	Значение
8.1	Манометр
38	Устройство для доливки воды (Logamax U052-24/28K)
61	Кнопка сброса сигнала о неисправности (Reset)
135	Кнопка включения/выключения
136	Терморегулятор подающей линии отопительного контура
171	Горячая вода
172	Газовый кран (закрыт) (комплектующие)
173	Запорный клапан холодной воды (U052-24/28K)
310	Терморегулятор горячей воды
365	Кнопка «Трубочист»
366	Сервисная кнопка



# Настенный газовый конвекционный котёл Buderus Logamax U052/054

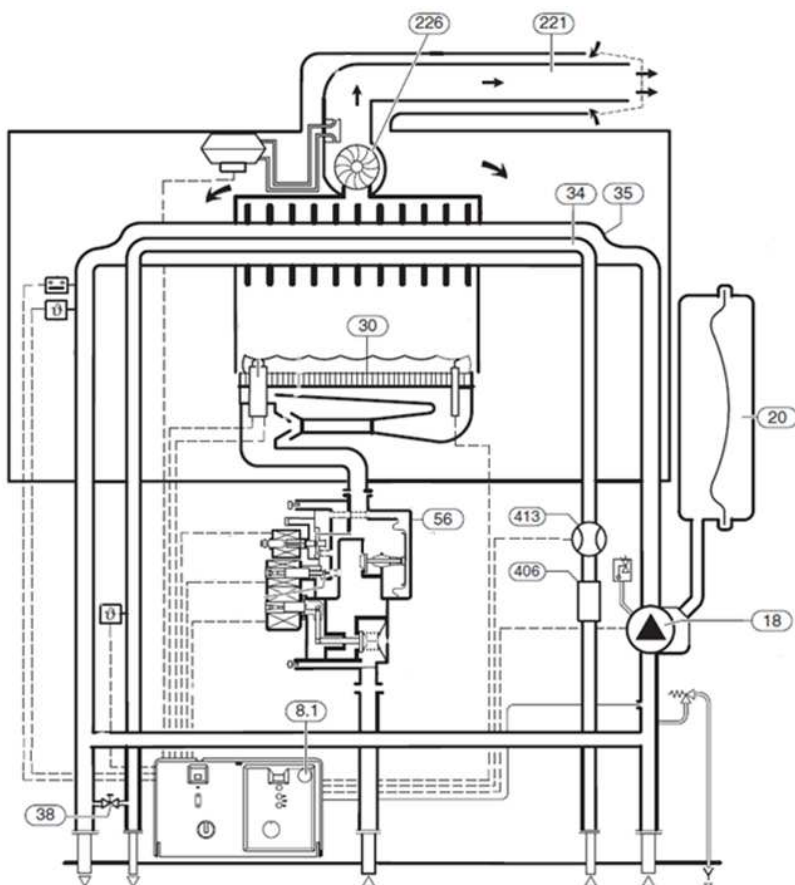
## Габариты и подключения



Поз.	Значение
8.1	Манометр
18	Отопительный насос
20	Расширительный бак
30	Горелка
35	Теплообменник
56	Газовая арматура
69	Регулирующий клапан
221	Коаксиальная труба
226	Вентилятор

# Настенный газовый конвекционный котёл Buderus Logamax U052/054

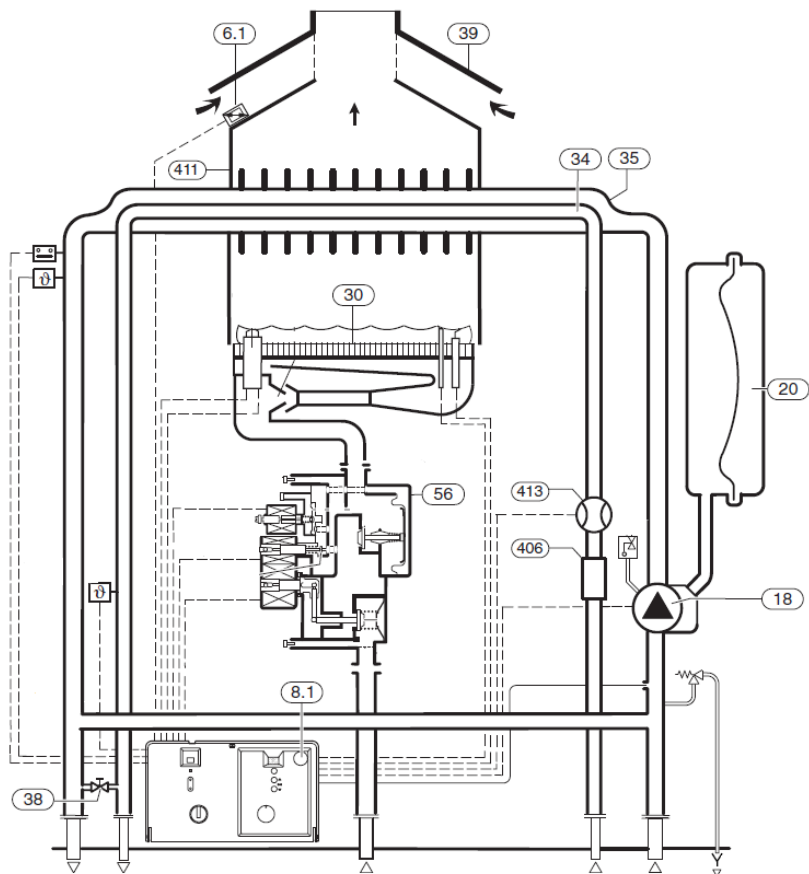
## Габариты и подключения



Поз.	Значение
8.1	Манометр
18	Отопительный насос
20	Расширительный бак
30	Горелка
35	Теплообменник
38	Устройство для наполнения
56	Газовая арматура
221	Коаксиальная труба
226	Вентилятор
406	Водяной фильтр
413	Расходомер (турбина)

# Настенный газовый конвекционный котёл Buderus Logamax U052/054

## Габариты и подключения



Поз.	Значение
6.1	Устройство контроля отходящего газа (предохранитель потока)
8.1	Манометр
18	Отопительный насос
20	Расширительный бак
30	Горелка
35	Теплообменник
38	Устройство для наполнения
39	Предохранитель потока
56	Газовая арматура
406	Водяной фильтр
411	Камера сгорания
413	Расходомер (турбина)

# ПРЕИМУЩЕСТВА

# Настенный газовый конвекционный котёл Buderus Logamax U052/054

## Преимущества для пользователей



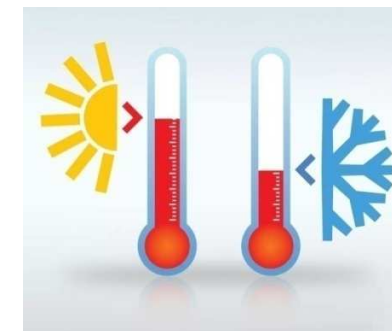
### Погодозависимый режим

Готов к работе в  
погодозависимом  
режиме при установке  
датчика наружной  
температуры и  
регулятора



### Датчик протока

Благодаря чувствительному  
датчику протока, автоматика котла  
мгновенно реагирует на изменение  
расхода в контуре ГВС, что  
благоприятно сказывается на  
уровне комфорта



### Датчик температуры камеры сгорания

Безопасное  
использование котла

# Настенный газовый конвекционный котёл Buderus Logamax U052/054

## Преимущества для монтажников



### Простой и быстрый монтаж

Горизонтальные/вертикальные монтажные рамы ускоряют и упрощают монтаж.  
Стандартные патрубки подключения, простая настройка системы управления



### Настройки

Большое количество настроек для адаптации котла под индивидуальную отопительную систему

# Настенный газовый конвекционный котёл Buderus Logamax U052/054

## Теплообменник



Битермический теплообменник



Отсутствие деталей требующих дополнительного обслуживания

# ХАРАКТЕРИСТИКИ



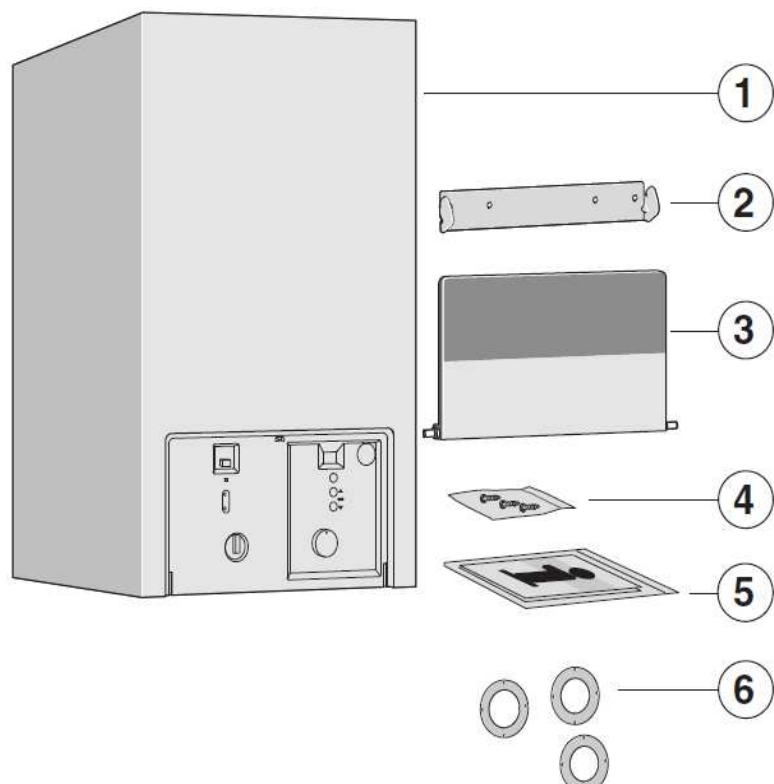
# Настенный газовый конвекционный котёл Buderus Logamax U052/054

## Технические данные

Мощность	U052-24K U052-24		U052-24 U052-24K		U052-28 U052-28K		U052-28 U052-28K	
	Природ.газ		Сжиж.газ		Природ.газ		Сжиж.газ	
Минимальная номинальная тепловая мощность при нагреве воды, кВт	9.8	9.3	8.9		9.8	11.1	9.1	
Объем подачи газа								
Природный газ, м3/ч	2.63	2.61			2.98	3.03		
Сжиж. газ, кг/ч			1.94				2.36	
Расширительный бак								
Предварительное давление, бар					0.5			
Общая емкость, л					8			
Горячая вода								
Температура на выходе, С					40-60			
Максимальное допустимое давление горячей воды, бар					10			

# Настенный газовый конвекционный котёл Buderus Logamax U052/054

## Комплект поставки



Поз.	Значение
1	Котел
2	Планка для навески
3	Крышка (с крепежным материалом)
4	Крепежный материал
5	Комплект печатной документации
6	Дроссельная шайба(80/83/97,мм)

# АВТОМАТИКА

# Настенный газовый конвекционный котёл Buderus Logamax U052/054

## Регулятор Logamatic TC100

Программируемый термостат, интуитивно простой в эксплуатации.  
Осуществляет контроль над системой отопления из любой точки мира, где доступно подключение к интернету.  
Совместим только с EMS/EMS plus шиной.  
Совместим с Android, iOS.

Приложения для работы с отоплением и ГВС.  
Конфиденциальность данных подтверждается сертификатом безопасности.

Дополнительные функции:

- Погодозависимый режим – не требуется датчик наружной температуры.
- Оптимизация.
- Обнаружение присутствия.

Арт. 7736701045



# Настенный газовый конвекционный котёл Buderus Logamax U052/054

## Регулятор Logamatic TC100



Термостат подключается через интернет и позволяет осуществлять управление со смартфона или планшета; осуществляет недельное погодозависимое управление отоплением и ГВС.

### Погодозависимый режим

Вместо того, чтобы использовать внешний датчик - термостат использует онлайн метеорологические данные и регулирует настройки.

### Эффективность

Модуль контролирует температуру в помещении и котел может работать при минимальных значениях температуры подающей линии, что позволяет увеличить эффективность за счет процесса конденсации и поддерживать комфортные условия

### Простота установки

Легко установить, подключается с помощью двухжильного кабеля к автоматике. Остальные подключения через Wi-Fi

# Настенный газовый конвекционный котёл Buderus Logamax U052/054

## Дистанционное управление Logamatic WEB KM 200

- Дистанционное регулирование температуры ГВС
- Дистанционное регулирование температуры в помещении
- Интуитивное, простое и легкое приложение Buderus «Easycontrol»
- Возможность получать сообщения о работе котельной установки
- Взаимодействие с регулятором RC 300
- Возможность удаленного регулирования до 4х отопительных контуров (с применением MM 100) и до 2х баков водонагревателей (с применением MM 100)
- Бесплатное приложение на русском языке доступное для смартфонов на базе iOS и Android.



# Настенный газовый конвекционный котёл Buderus Logamax U052/054

## Модуль MC 400

- Каскадный модуль NSC применяется с большинством котлов с EMS; EMS-Plus (Buderus).
- Каскадирование до 16 котлов Buderus.
- Возможность выбора между различными стратегиями каскадирования.
- Для каскадирования EMS котлов; каскад для внешней системы управления зданием (GLT).
- MC400 применим к системам Buderus.
- Модули без привязки к бренду, пригодны для применения как в системах Bosch так и Buderus
- Только для одного производителя котла и регулятора, совмещение производителей не допустимо.



# Настенный газовый конвекционный котёл Buderus Logamax U052/054

## Автоматика



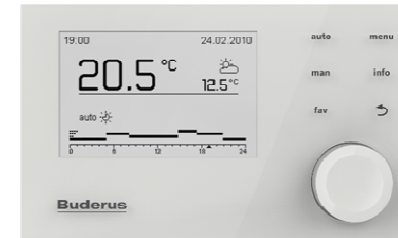
**RC100**  
Комнатный  
регулятор

- Управление одним отопительным контуром
- Функция удалённого управления



**RC200**  
Погодозависимый  
регулятор

- Один отопительный контур + солнечный модуль ГВС
- Функция дистанционного управления
- Функция временного программирования



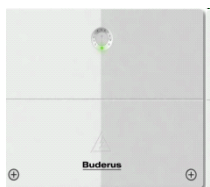
**RC310**  
Погодозависимый  
регулятор

- Пульт управления предназначен для управления каскадом до 16 котлов EMS plus и регулирования максимум 4 отопительных контуров.
- Дополнительно возможно регулирование поддержки отопления и приготовления горячей воды от солнечного коллектора и 2 контуров загрузки бака-водонагревателя для приготовления горячей воды.



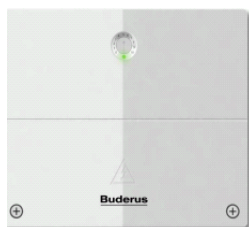
# Настенный газовый конвекционный котёл Buderus Logamax U052/054

## Автоматика



MM100

- Управление одним отопительным контуром со смесителем или без.
- Управление одним контуром ГВС.
- Клемма для подключения датчика гидрострелки.



SM100

- Модуль предназначен для управления исполнительными элементами солнечной установки.
- Модуль может работать с энергосберегающими насосами.



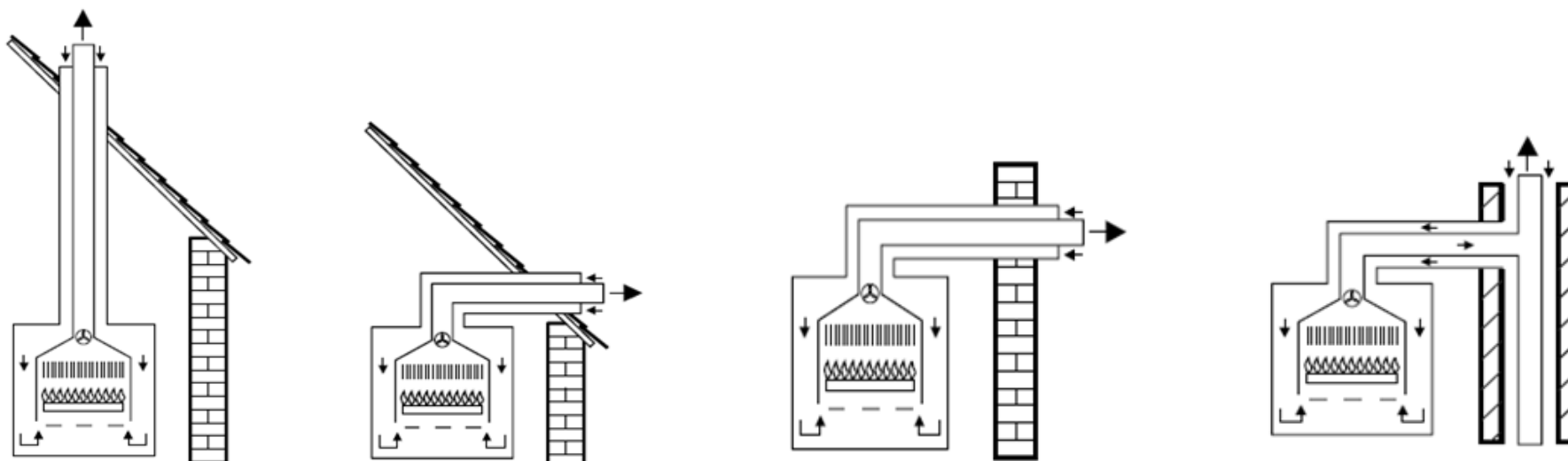
SM200

- Модуль предназначен для управления исполнительными элементами солнечной установки.
- Реализация сложных комплексных солнечных установок.
- Модуль может работать с энергосберегающими насосами.

# СХЕМЫ ДЫМОУДАЛЕНИЯ

# Настенный газовый конвекционный котёл Buderus Logamax U052/054

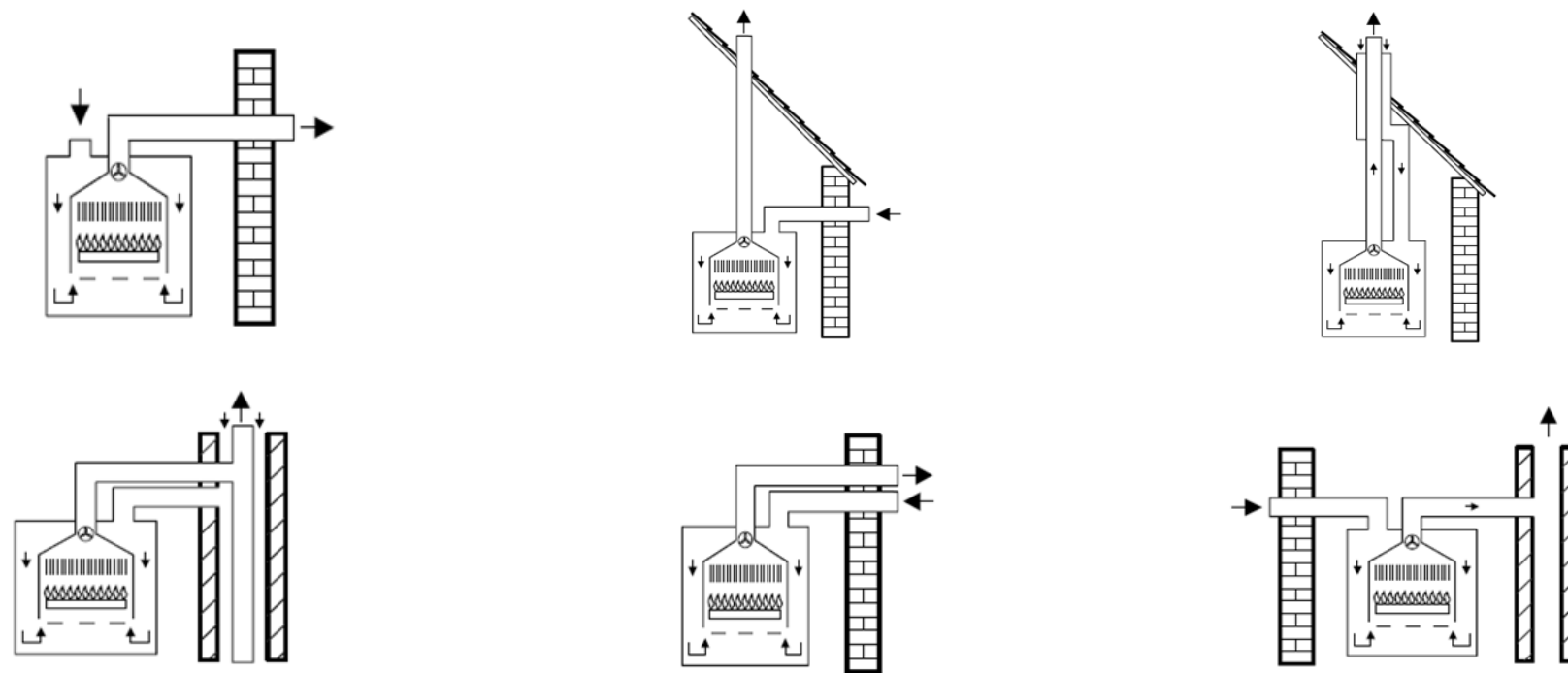
## Схемы дымоудаления



Трубопровод с сдвоенной трубой

# Настенный газовый конвекционный котёл Buderus Logamax U052/054

## Схемы дымоудаления



Трубопровод с отдельной трубой

# ДОКУМЕНТАЦИЯ И ИНСТРУКЦИИ

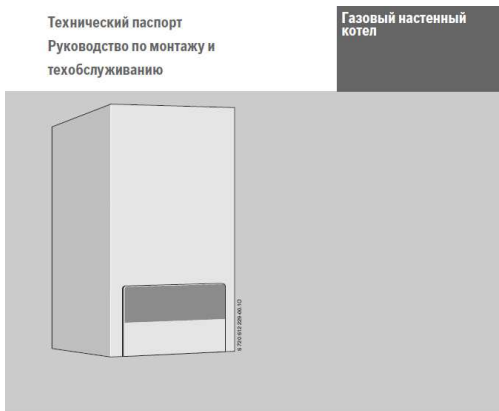
# Настенный газовый конвекционный котёл Buderus Logamax U052/054

## Документация и инструкции



# Настенный газовый конвекционный котёл Buderus Logamax U052/054

## Документация и инструкции



Logamax U052-24/28K  
Logamax U052-24/28

Внимательно прочитайте  
перед обслуживанием

6720452 | 0001200010 | RU

**Buderus**



**Logamax**

U052-24T  
U054-24T

Внимательно прочитайте перед  
обслуживанием



**Buderus**

6720452 | 0001200010 | RU



Logamax U052 24/28  
Logamax U052 24/28 K

Внимательно прочитайте  
перед обслуживанием

6720452 | 0001200010 | RU

**Buderus**

СПАСИБО ЗА  
ВНИМАНИЕ