

elco

**Модельный ряд  
VESTRON**

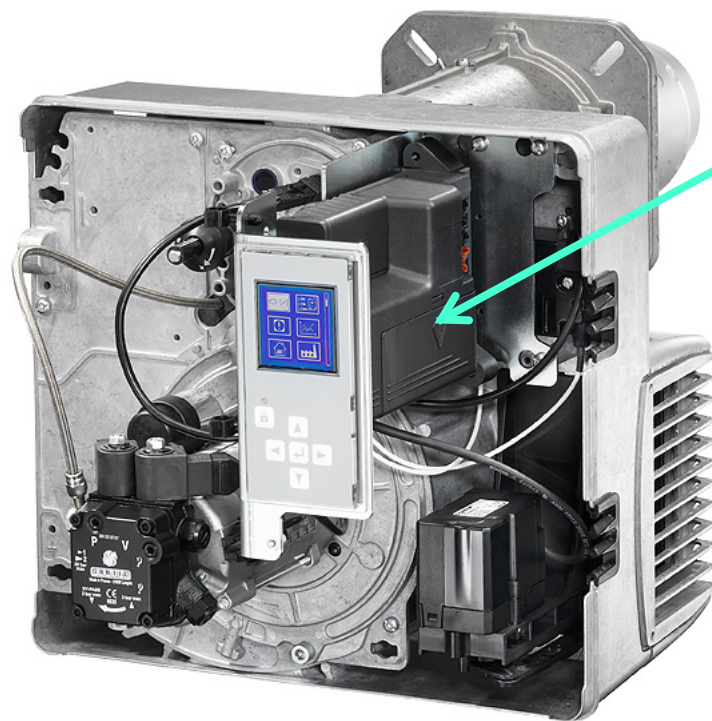
elco

**Новые VESTRON**

**НОВЫЕ ВОЗМОЖНОСТИ**

elco

## Собственный блок управления...



Полностью  
цифровой  
контроллер  
горелки

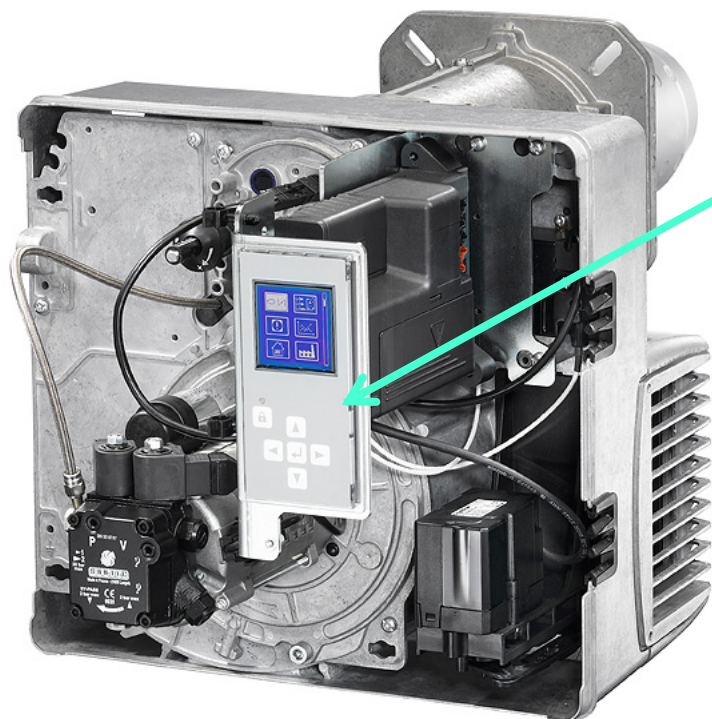
**... и надежные компоненты.**



**Шаговый  
серводвигатель  
воздушной  
заслонки**

**elco**

# Язык «Элкограмм»...



Дисплей  
и  
клавиши

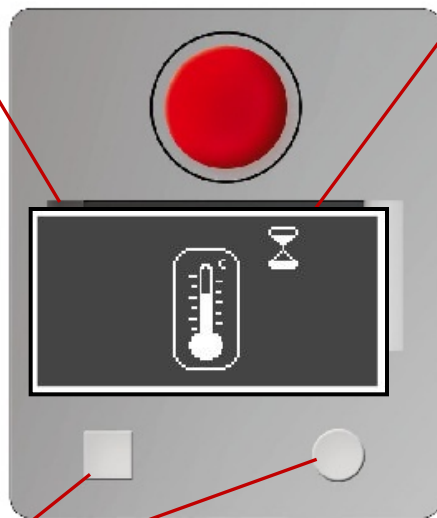
... Технологии «Blue flame» и  
«Free flame» для низких выбросов  
NOx.

Высокое  
качество  
сгорания



# Интерфейс управления 1-ступенчатыми VECTRON

Дисплей отображает всю информацию о текущих операциях



Универсальный язык "ELCOGRAM"

Кнопки для быстрого доступа к статистике и сообщениям о неисправности

# Интерфейс управления 2-ступенчатыми и плавно регулируемыми VESTRON

Дисплей отображает всю необходимую информацию при настройке и в процессе работы

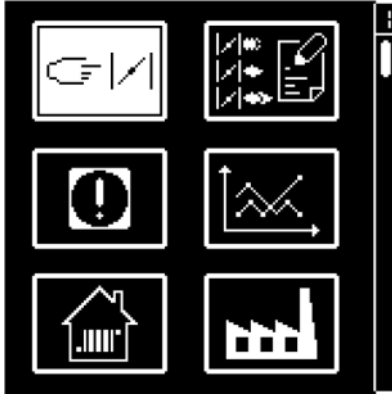


Универсальный язык "ELCOGRAM"

Уникально простой ведомый меню запуск и настройка горелки с помощью клавиатуры



# Управление 2-ух ступенчатыми и плавно регулируемыми VESTRON



## Ввод в эксплуатацию

Используется для настройки положения воздушной заслонки на стадии розжига, 1-ой / 2-ой ступени работы и переключении на 2-ю ступень.

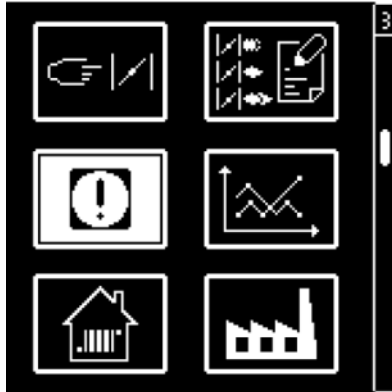
Доступ к настройкам защищен паролем.



## Создание резервной копии

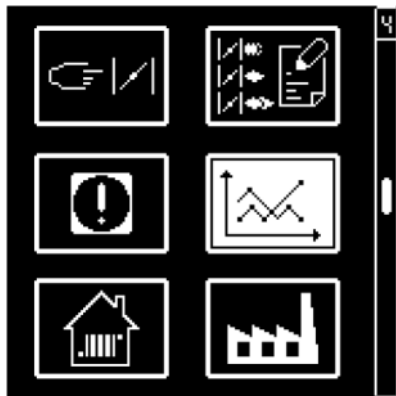
Позволяет создать резервную копию настроек положения воздушной заслонки, которая сохраняется в память панели управления.

# Управление 2-ух ступенчатыми и плавно регулируемыми VESTRON



## Диагностика неисправностей

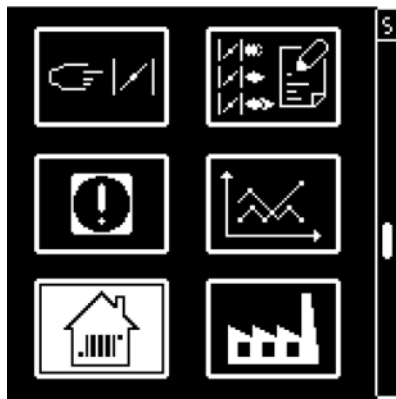
Информация о последних пяти ошибках.



## Статистика работы

Предоставляет информацию о горении, наработке, числе стартов, неисправностях и т.д.

# Управление 2-ух ступенчатыми и плавно регулируемыми VESTRON



## **Настройки для отопления зданий**

Доступ и возможность изменения некоторых настроек, таких как длительность постпродувки и т.п. Доступ защищен паролем.

## **Настройки для промышленности**

Настройки горелок для применения в легкой промышленности, используются для хлебопекарных печей, сушилок, и т.п.

## Окружающая среда

Для газовых Vectron 1 -5 ...



Технология  
многоступенчатой  
инжекции



Class 3

elco

## Окружающая среда

... и для горелок Vectron 6,  
выбросы менее чем  
80 мг NOx/кВтч.



Технология  
«свободное пламя»

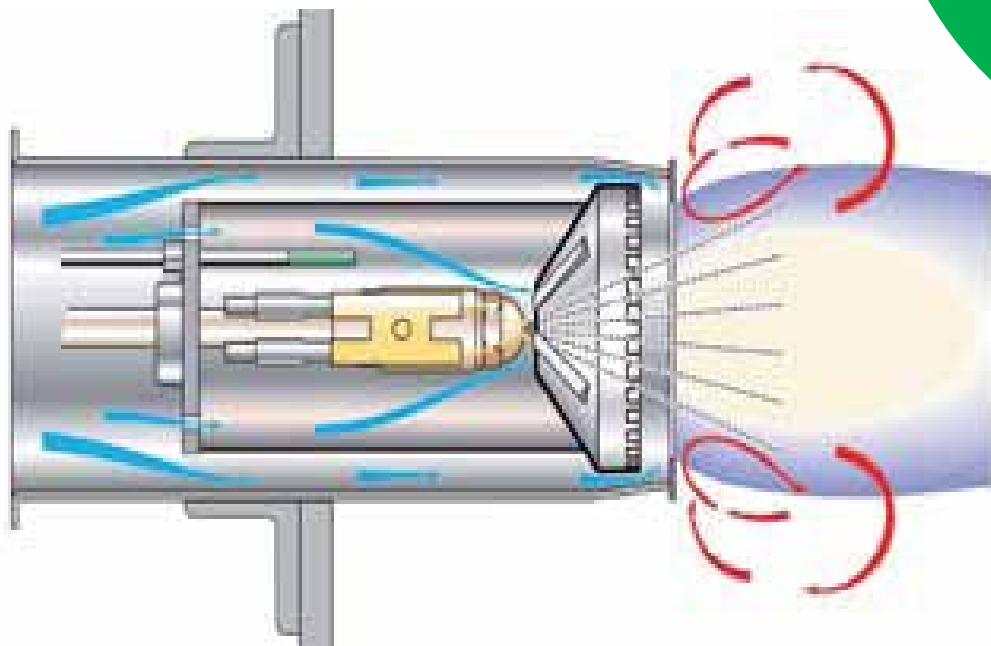


Class 3

elco

**Окружающая среда**

**Для  
жидкотопливных  
горелок Vestron  
Elco....**



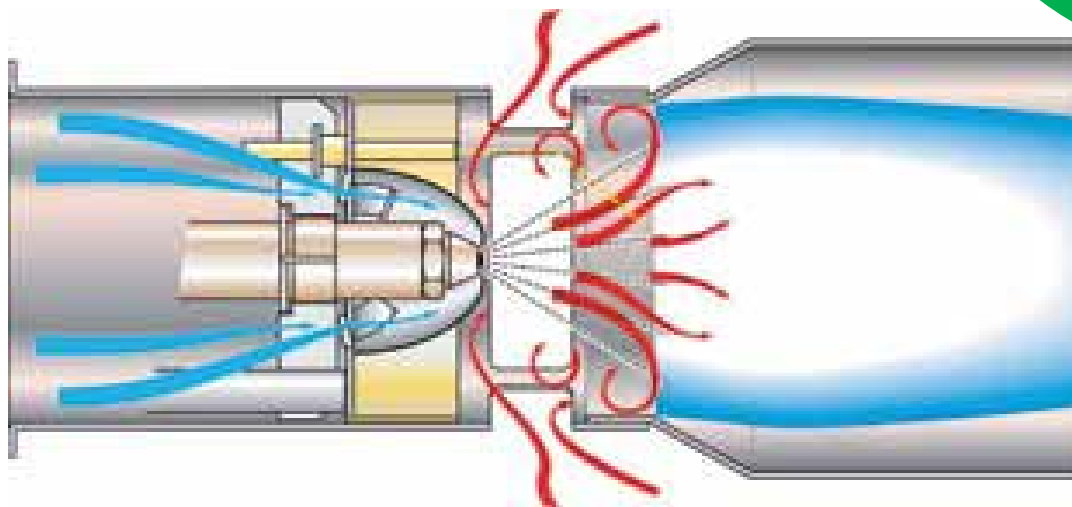
**Class 3**

**elco**

**Окружающая среда**

**...и для  
горелок Blue.**

**Технология  
Blue  
«синее пламя»**



**Class 3**

**elco**

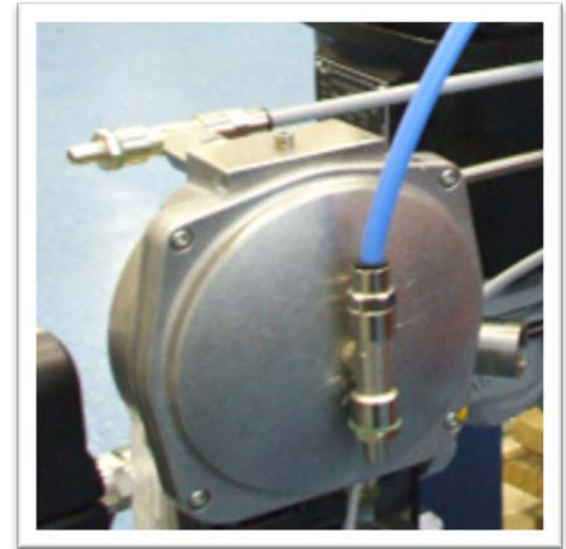
# Работа, Устройство и Опции VESTRON



## Система AGP измеряет:

- давление газа на выходе из газовой рампы,
- давление воздуха в голове сгорания,
- противодействие топки.

Любые изменения этих трех величин немедленно и одновременно воспринимаются системой, которая автоматически восстанавливает оптимальное соотношение газ/воздух.





## Работа, Устройство и Опции VESTRON

Система GEM, благодаря микропроцессорному управлению, контролирует положение воздушной заслонки и регулирует подачу топлива одновременно.

Она позволяет иметь информацию о всех командах и текущих операциях системы в целом.

Простое цифровое управление работой горелки благодаря универсальному языку Elcogram.



elco

## Работа, Устройство и Опции VECTRON



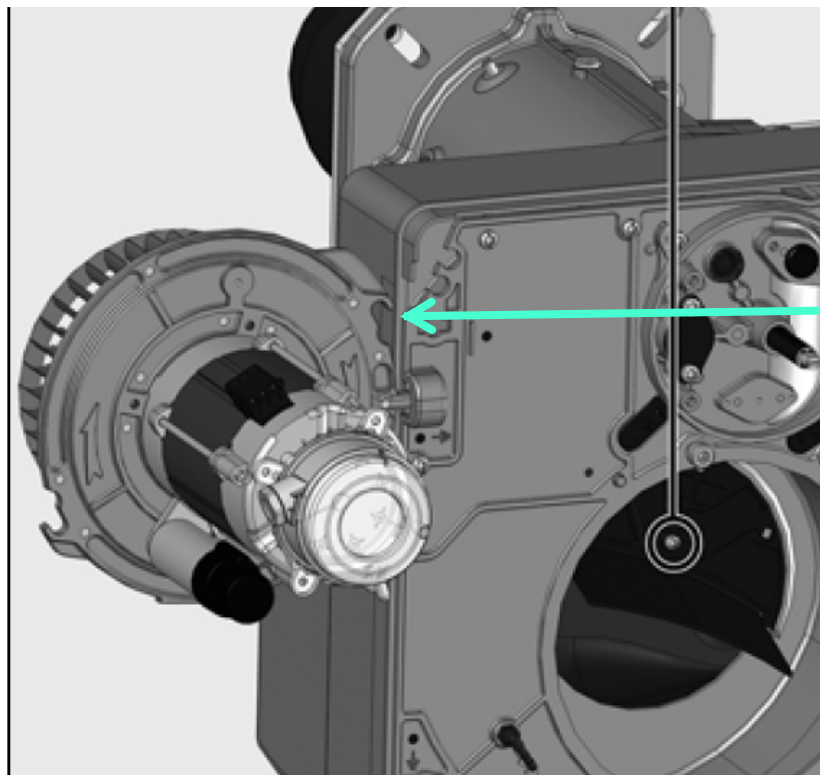
Variatron улучшает показатели модуляции горелки. В сочетании с системой AGP® или системой GEM это дает следующие результаты :

- Снижение потребления электроэнергии на 50 - 60%
- Диапазон модуляции 1:10, как результат улучшение среднегодовой эффективности, особенно с конденсационными котлами
- Бесшумный старт и снижение общего уровня шума на величину до 2 dB(A) (при максимальной мощности) и до 12 dB(A) (при минимальной мощности)



elco

## Обслуживание VESTRON

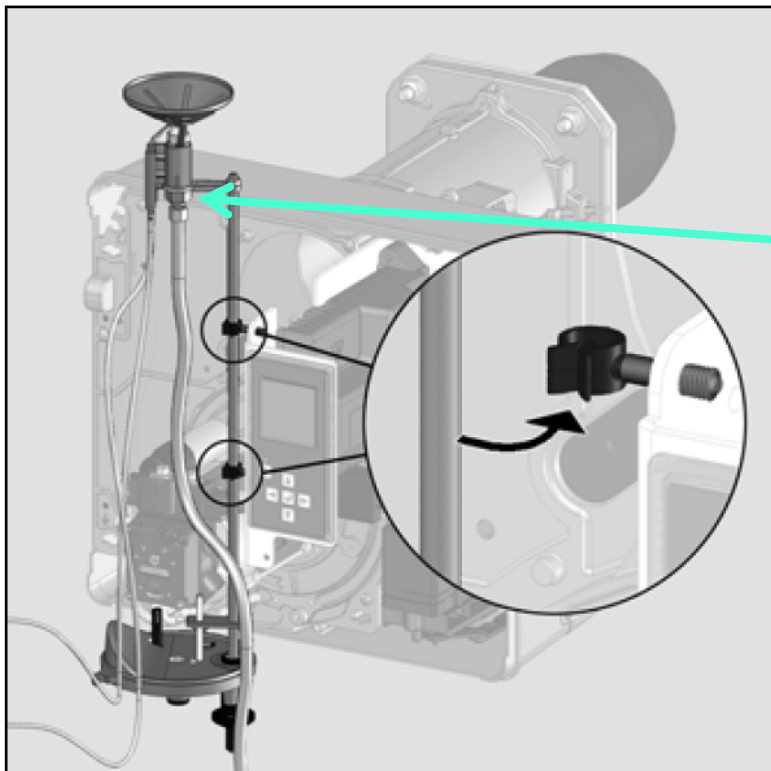


Сервисное  
положение  
для чистки  
вентилятора  
и воздушной улитки



elco

# ОБСЛУЖИВАНИЕ



Сервисное  
положение  
для чистки  
смесительного  
устройства  
и замены форсунки



elco

# Обзор моделей газовых VECTRON 50 Hz

Тип горелки		VECTRON 1	VECTRON 2	VECTRON 3	VECTRON 4	VECTRON 5	VECTRON 6
Регулирование	<b>кВт</b>	90	210	360	610	1160	1907
1-ступ.	-	X	X				
2-ступ.	<b>Duo</b>		X	X	X (460 кВт)		
Пневмат.	<b>Duo Plus</b>		X	X	X	X	X
Электрон.	<b>Modulo</b>		X	X	X	X	X

# Обзор моделей жидкотопливных VECTRON 50 Hz

Тип горелки		VECTRON 1	VECTRON 2	VECTRON 3	VECTRON 4	VECTRON 5	VECTRON 6
Регулирова ние	<b>кВт</b>	90	210	360	610	1200	2110
1-ступ.	-	X	X				
2-ступ.	Duo		X	X	X	X	
3-ступ.	Duo Plus				X	X	X

## Опции для модельного ряда VECTRON

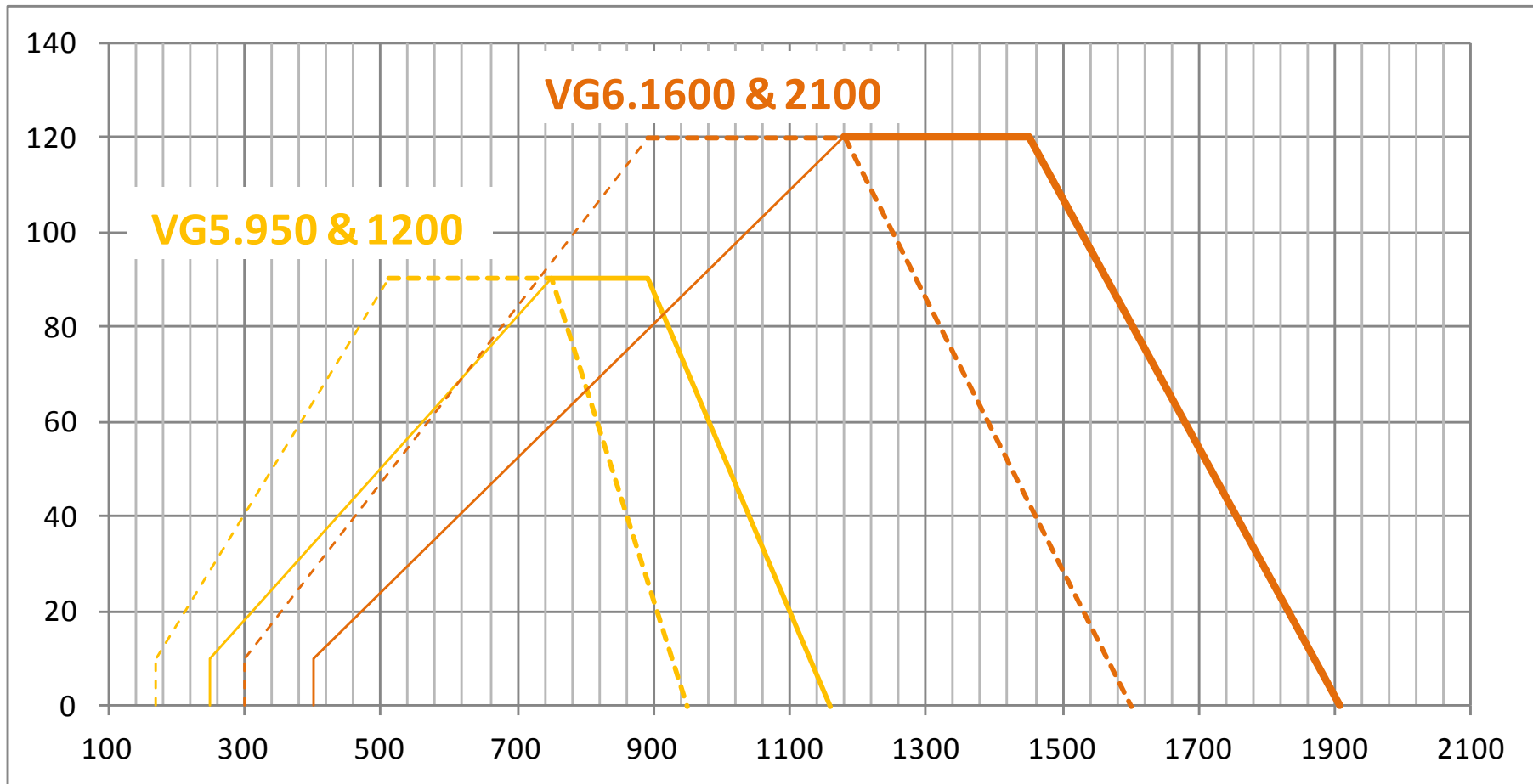
Тип горелки		VECTRON 1	VECTRON 2	VECTRON 3	VECTRON 4	VECTRON 5	VECTRON 6
Опция	<b>кВт</b>	90	210	360	610	1200	2110
Регулирование мощности			X	X	X	X	X
Variatron (Частотное регулирование)			X	X	X	X	X
Непрерывная работа			X	X	X	X	X
По O2						X	X
PWM серия			X				

# Новые модели VECTRON

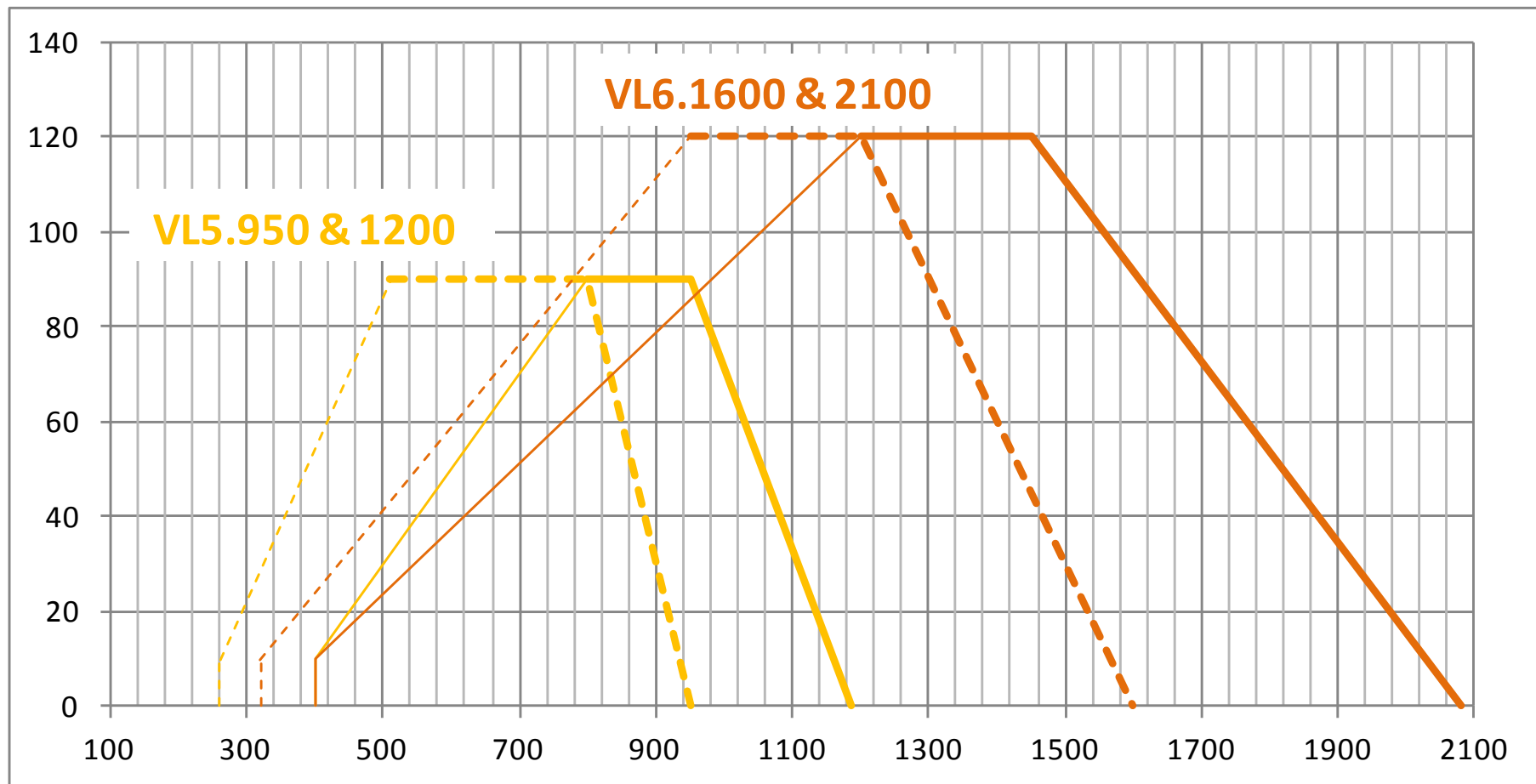
Тип горелки		VECTRON 1	VECTRON 2	VECTRON 3	VECTRON 4	VECTRON 5	VECTRON 6
Регулирование	<b>кВт</b>	90	<b>210</b>	<b>360</b>	<b>610</b>	<b>1160</b>	<b>1907</b>
Непрерывное	<b>Modulo</b>		<b>X</b>	<b>X</b>	<b>X</b>	<b>X</b>	<b>X</b>
По O2	<b>Modulo</b>	<b>X</b>	<b>X</b>	<b>X</b>	<b>X</b>	<b>X</b>	<b>X</b>
Комбинир.	<b>2/3 ступ. /AGP</b>		<b>X</b>	<b>X</b>	<b>X</b>	<b>X</b>	<b>X</b>



# Рабочие поля газовых VECTRON 5 и 6



# Рабочие поля жидкотопливных VESTRON 5 и 6



## Резюме:

- Использование новых более совершенных компонентов горелки
- Панель управления не зависит от языка
- Low NOx – технология сгорания
- Оптимизация ввода в эксплуатацию и сервиса
- Абсолютно конкурентная цена



elco



**Спасибо за  
Ваше  
Внимание!**

**elco**