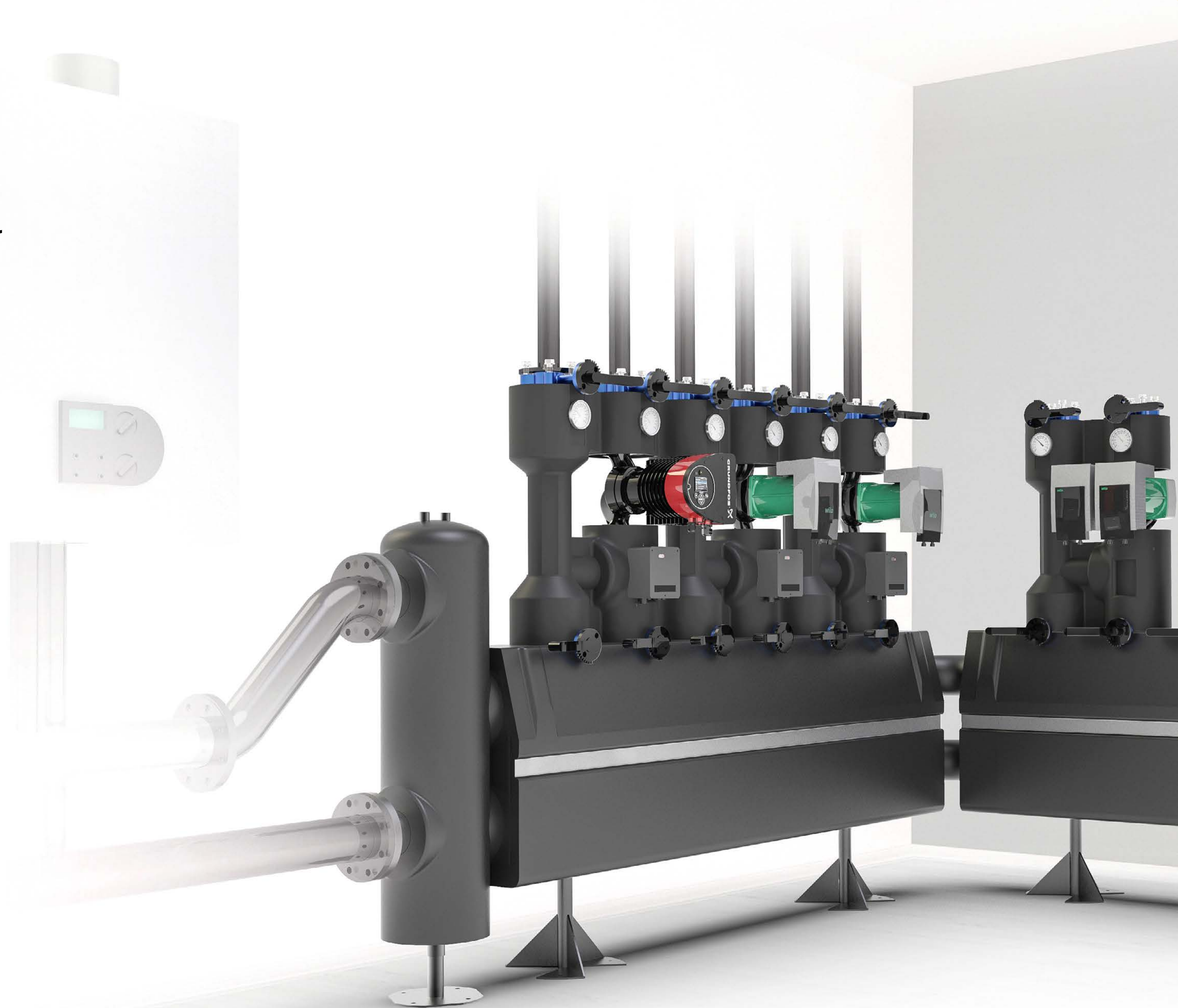


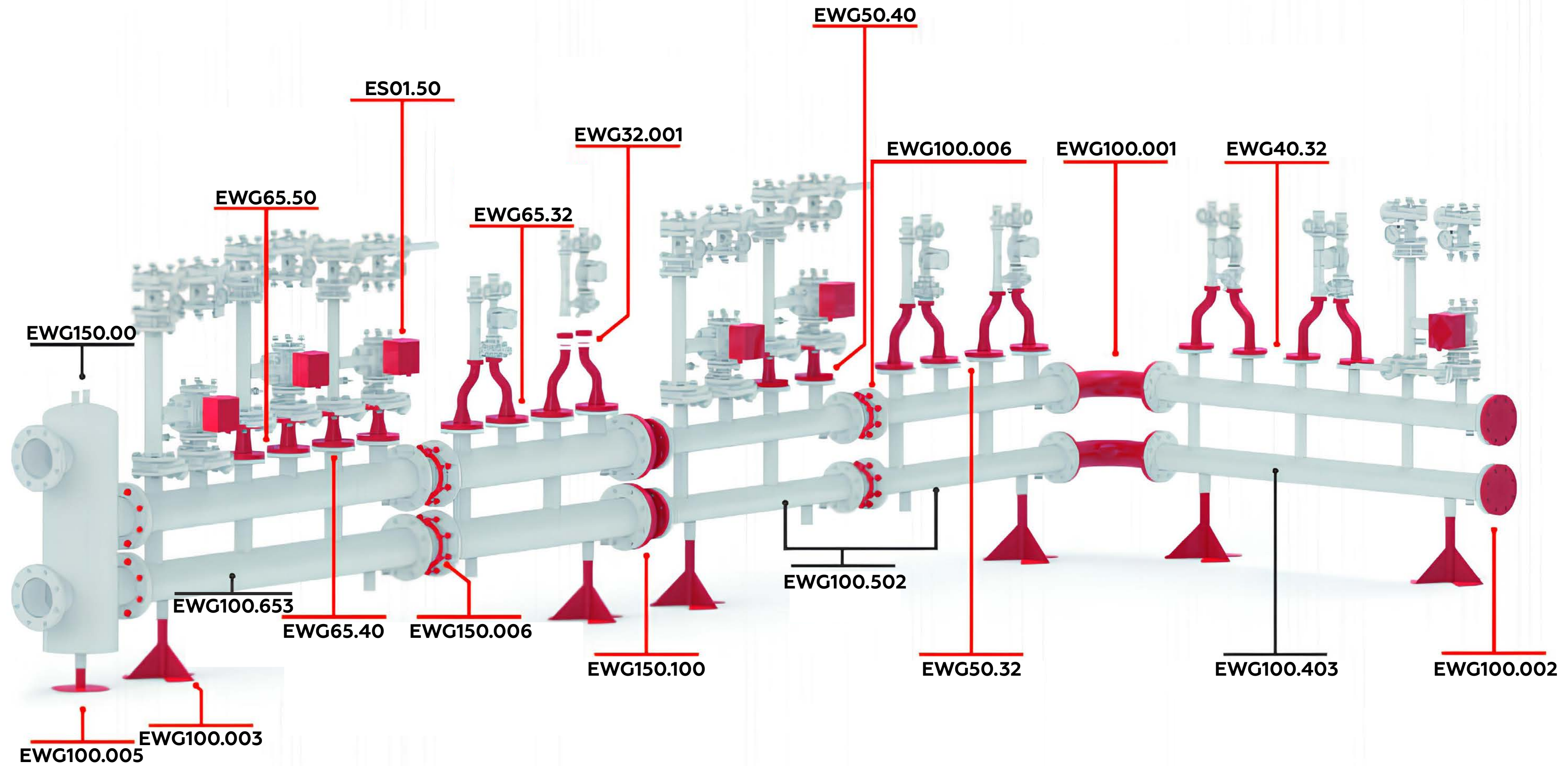
Распределительная система
большой мощности ELSEN

PowerBox

до 1600 кВт



Обзор системы PowerBox



PowerBox

ELSEN

Гидравлический разделитель для котельных мощностью **до 750 кВт**
Артикул **EWH100.00**

Данные:

- Гидравлический разделитель с подключением DN100
- Гидравлический разделитель поставляется в теплоизоляции
- Совместим с коллекторами DN100 с отводами DN 40 и DN 50
- Производство Италия

Назначение:

Создание независимых гидравлических контуров.

- Максимальное давление: 1,0 МПа/10 бар
- Температура теплоносителя: до 100 °С
- Подключение к контуру нагревателя фланец: DN100
- Подключение к контуру потребителя фланец: DN100



PowerBox Гидравлический разделитель



Габаритные размеры и характеристики

Номинальный диаметр	DN 100
Диаметр камеры	220 мм
Мощность (при $\Delta T=20$ К)	750 кВт
Номинальный расход	33 м ³ /ч
Максимальная температура	100 °С
Максимальное давление	10 бар
Скорость течения теплоносителя (при макс. расходе)	0,26 м/с
Скорость теплоносителя на входе (при макс. расходе)	1 м/с
Материал теплоизоляции	Trocellen C080 RN2 30 мм ($\Lambda=0,034$ Вт/м*К)
Максимальные габаритные размеры	1546x386x603

* Покраска при помощи эпоксидного порошкового покрытия

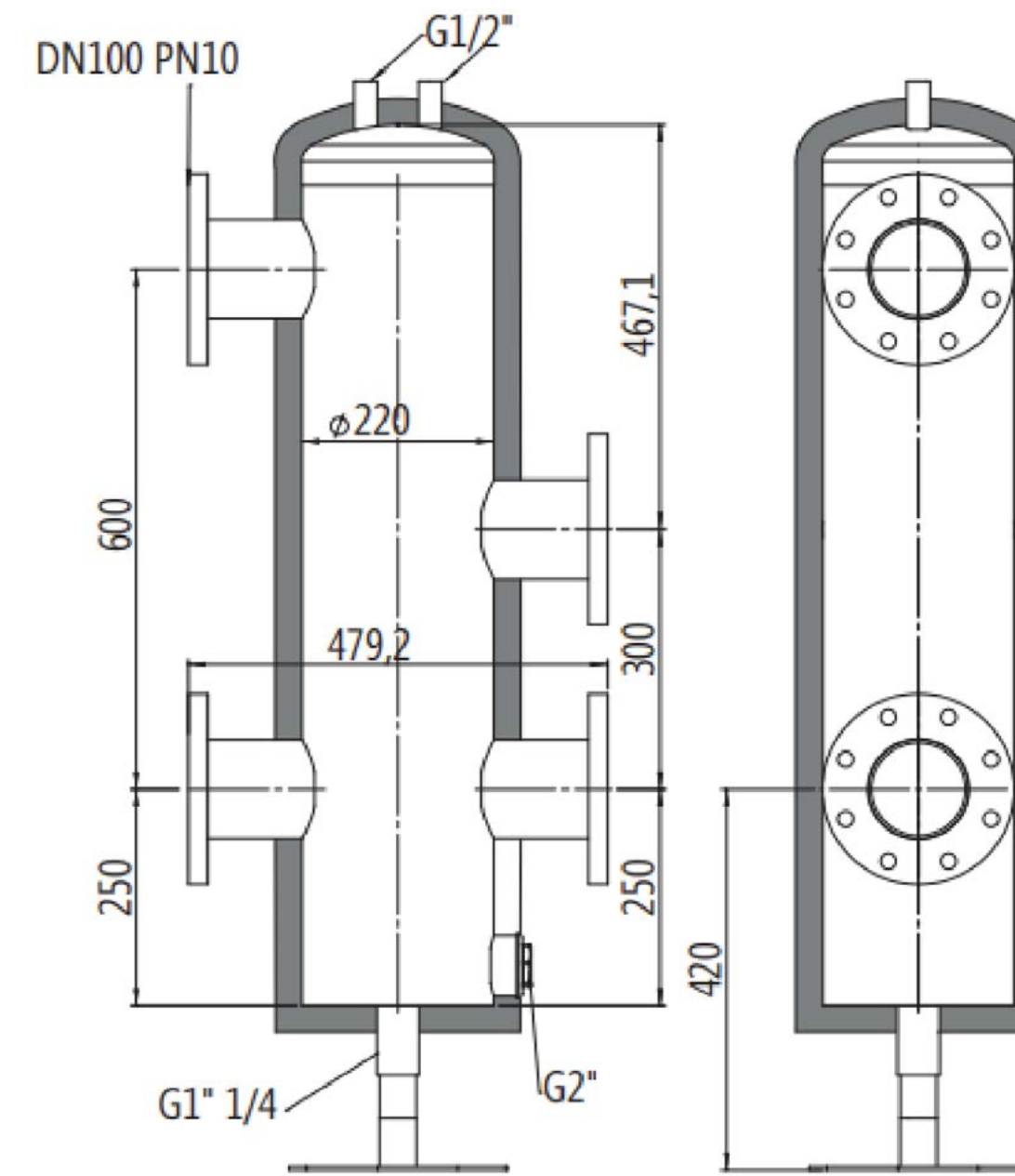
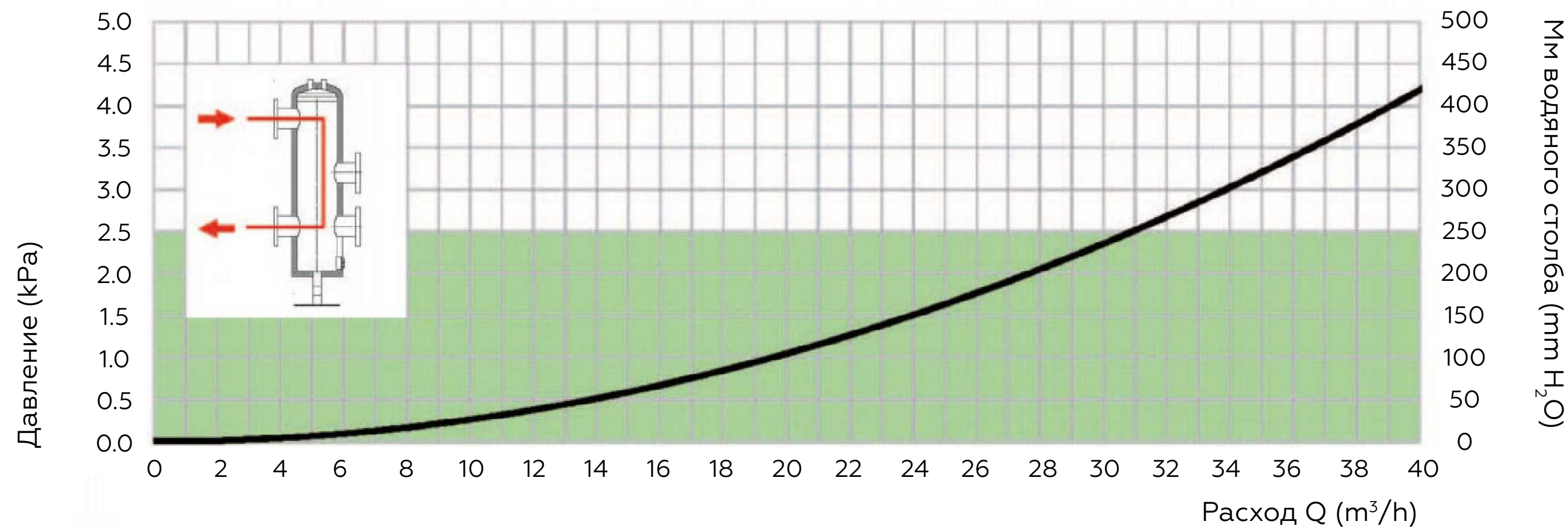


Диаграмма потерь давления

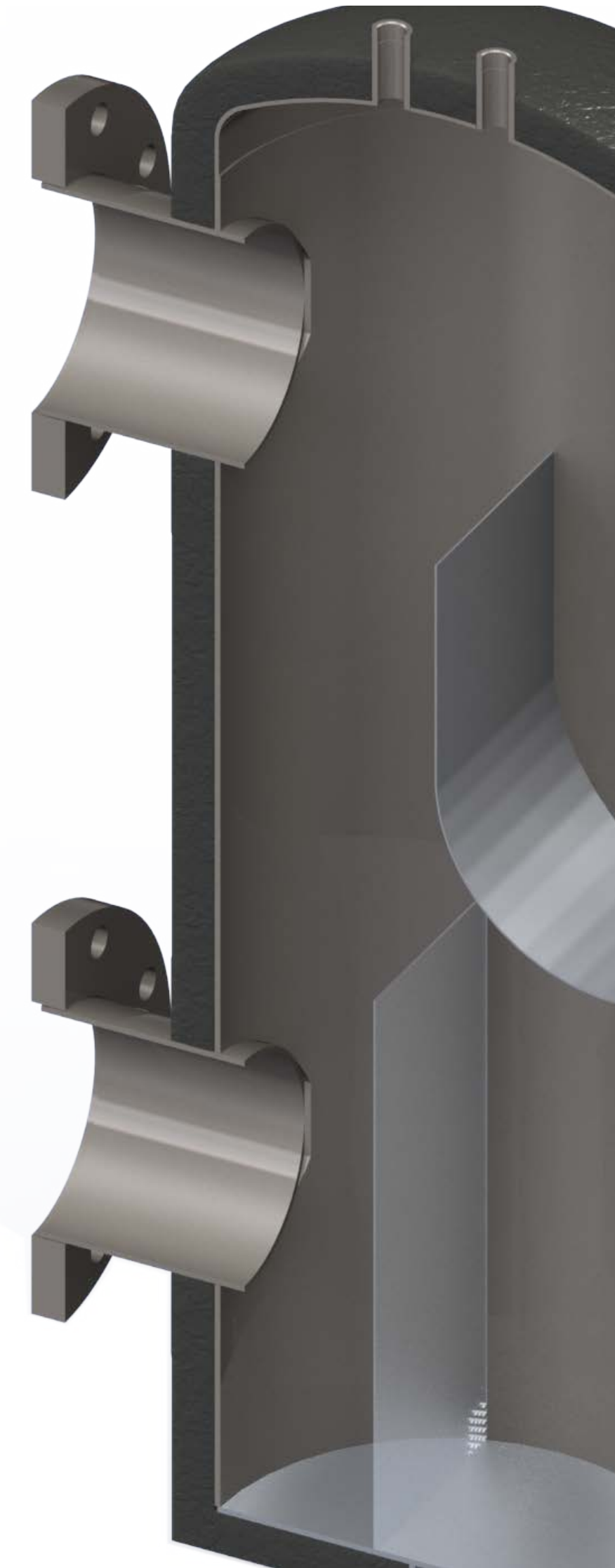


Ассортимент:

EWG100.00

Гидравлический разделитель для котельных мощностью до 750 кВт

* Опора не входит в комплект поставки



PowerBox DN 40

ELSEN

Распределительный коллектор Артикул EWG100.402(403)

Данные:

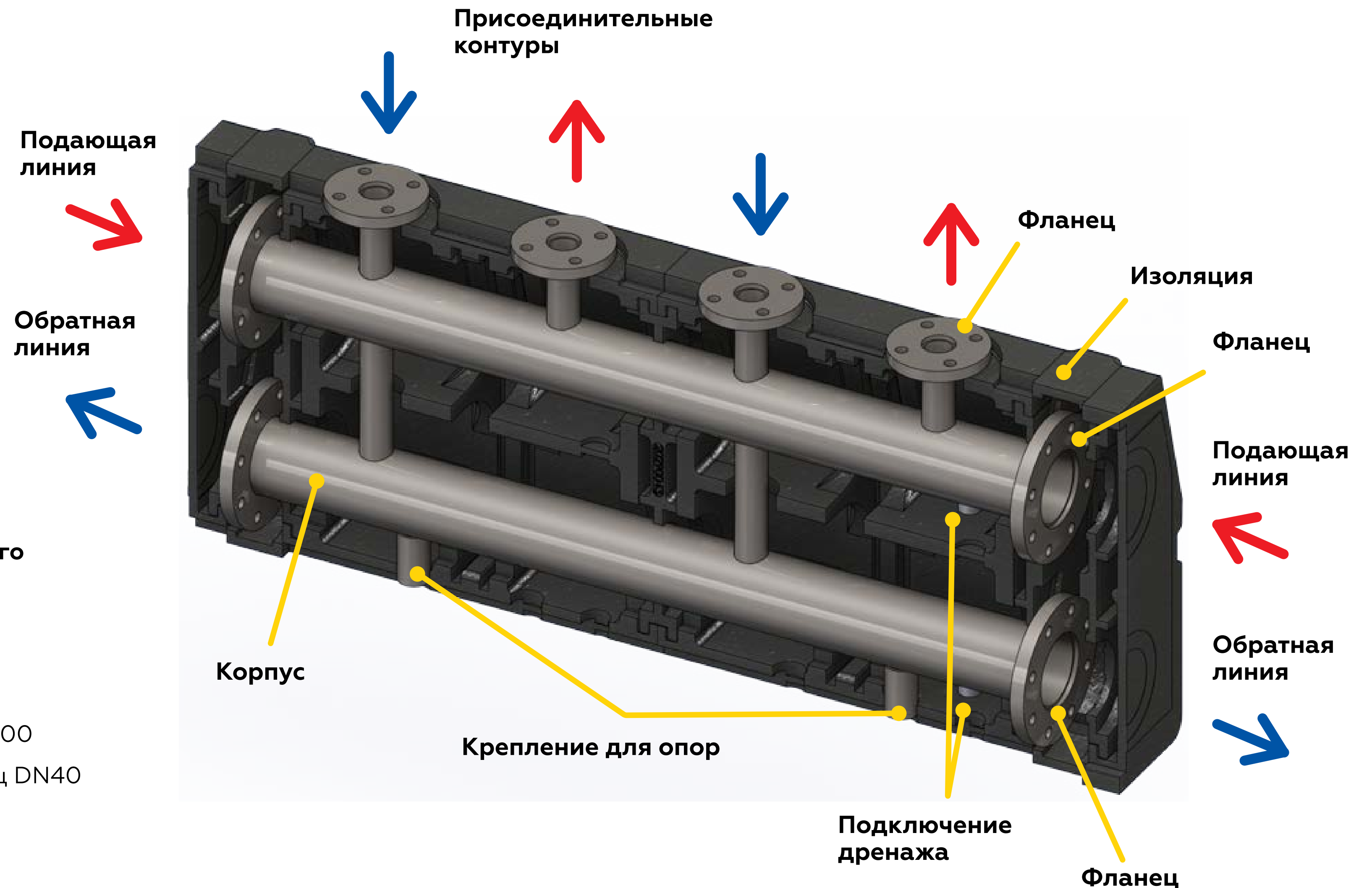
- Поставляется в теплоизоляции
- Производство Италия

! Изделие готово к установке

Назначение:

Подача и распределение теплоносителя, поступающего от источника тепла, в контуры потребителей.

- Максимальное давление: 1,0 МПа/10 бар
- Температура теплоносителя: до 100 °С
- Подключение к контуру источника тепла: фланец DN100
- Подключение к контуру потребителя: плоский фланец DN40



PowerBox DN 40

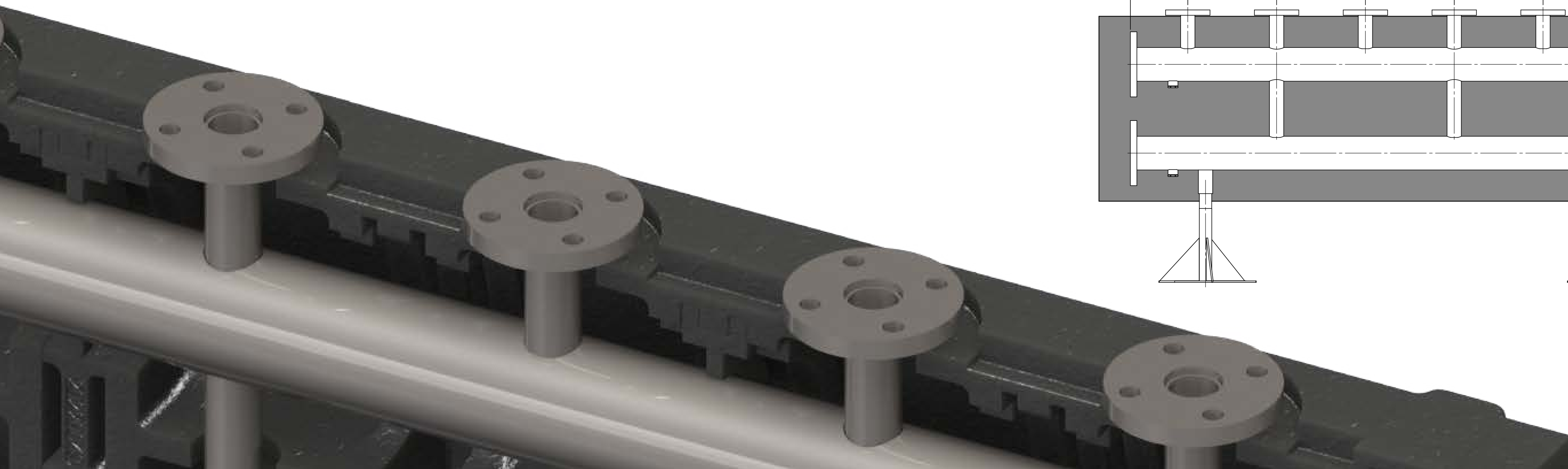
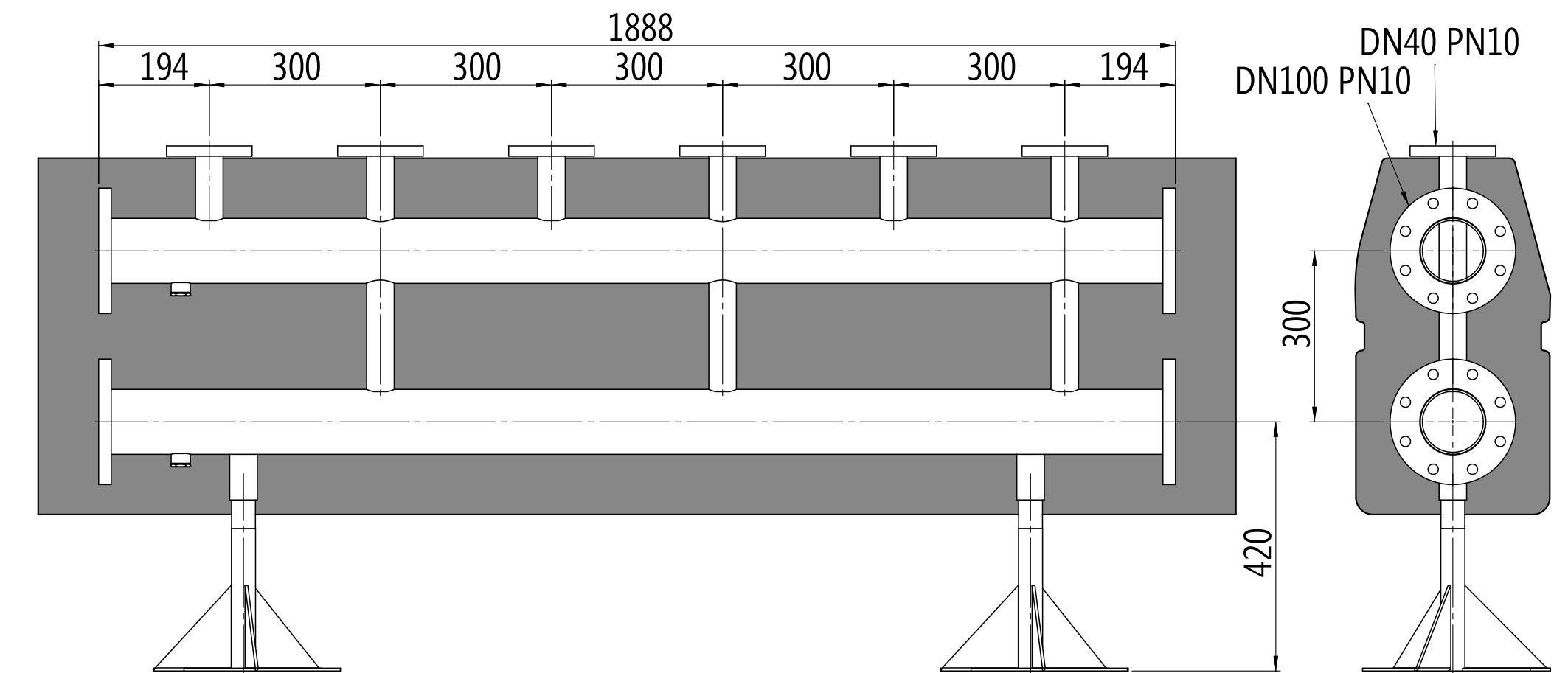
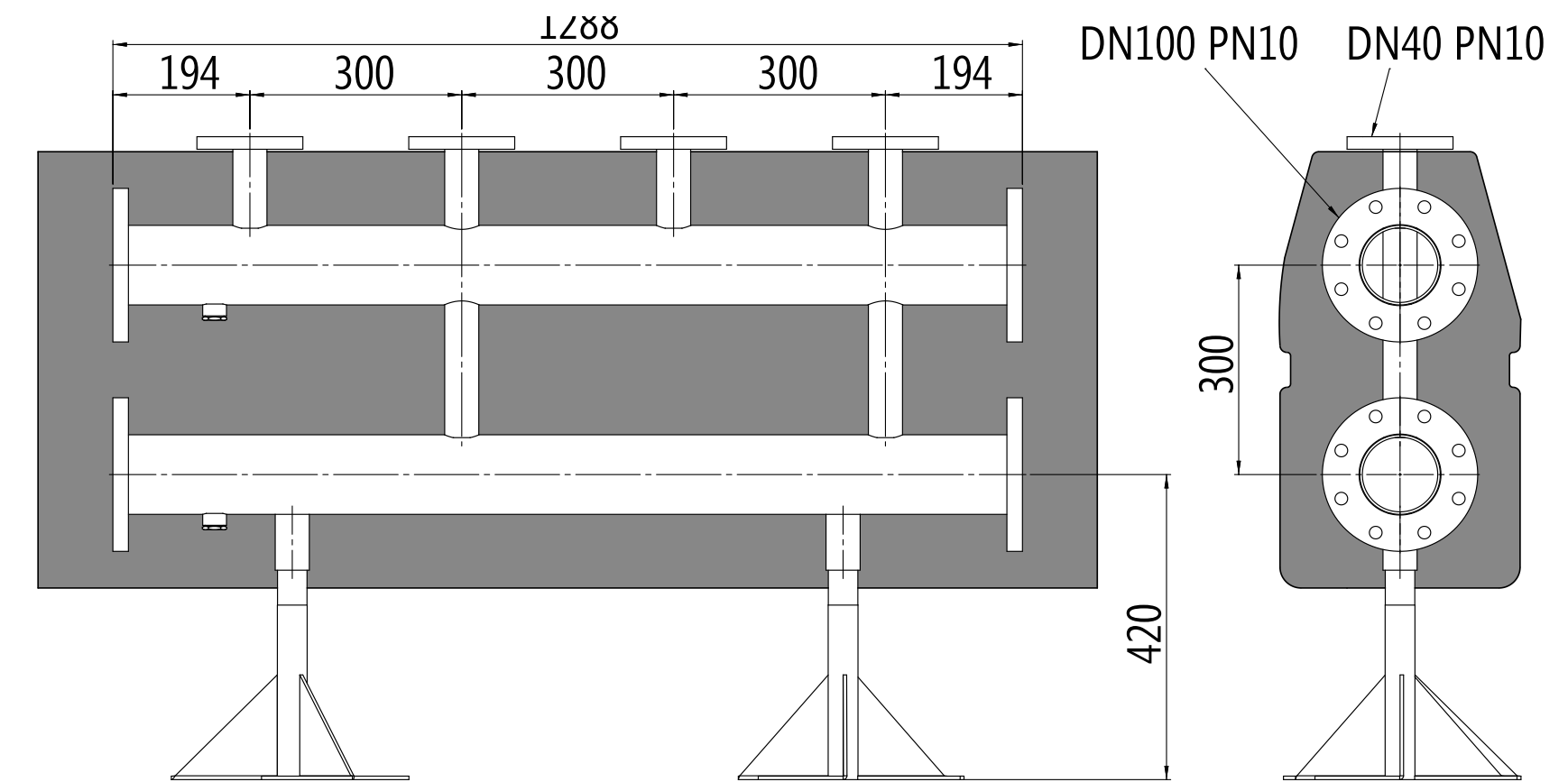
Распределительный коллектор

ELSEN

Габаритные размеры и характеристики

	EWG100.402	EWG100.403
Присоединительный диаметр магистральных фланцев	DN100	DN100
Присоединительный диаметр отводных фланцев	DN40	DN40
Диаметр магистрали	DN100	DN100
Количество подключаемых контуров	2	3
Максимальная мощность при $\Delta T=20$	750 кВт	750 кВт
Максимальный номинальный расход	33 м ³ /ч	33 м ³ /ч
Максимальная температура	100 °C	100 °C
Максимальное давление	10 бар	10 бар
Скорость течения при максимальном расходе	1 м/с	1 м/с
Максимальные размеры	1360x420x958	1960 x 406x 958

* Покраска при помощи эпоксидного порошкового покрытия

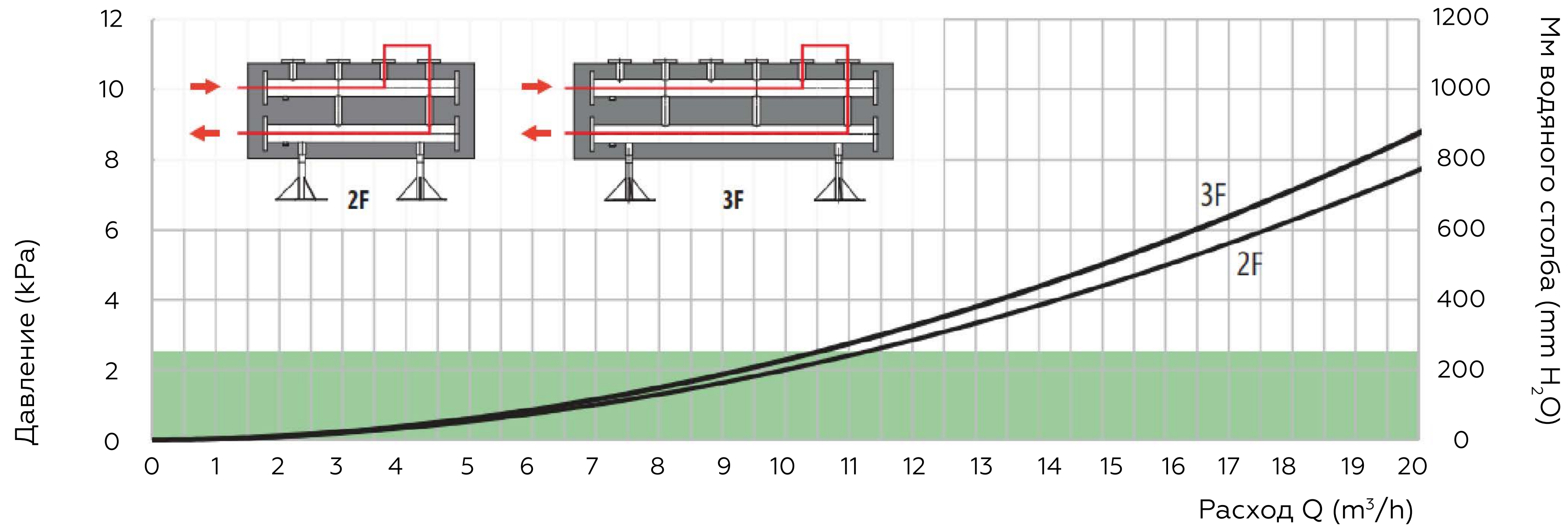


PowerBox DN 40

Распределительный коллектор

ELSEN

Диаграмма потерь давления



Ассортимент:

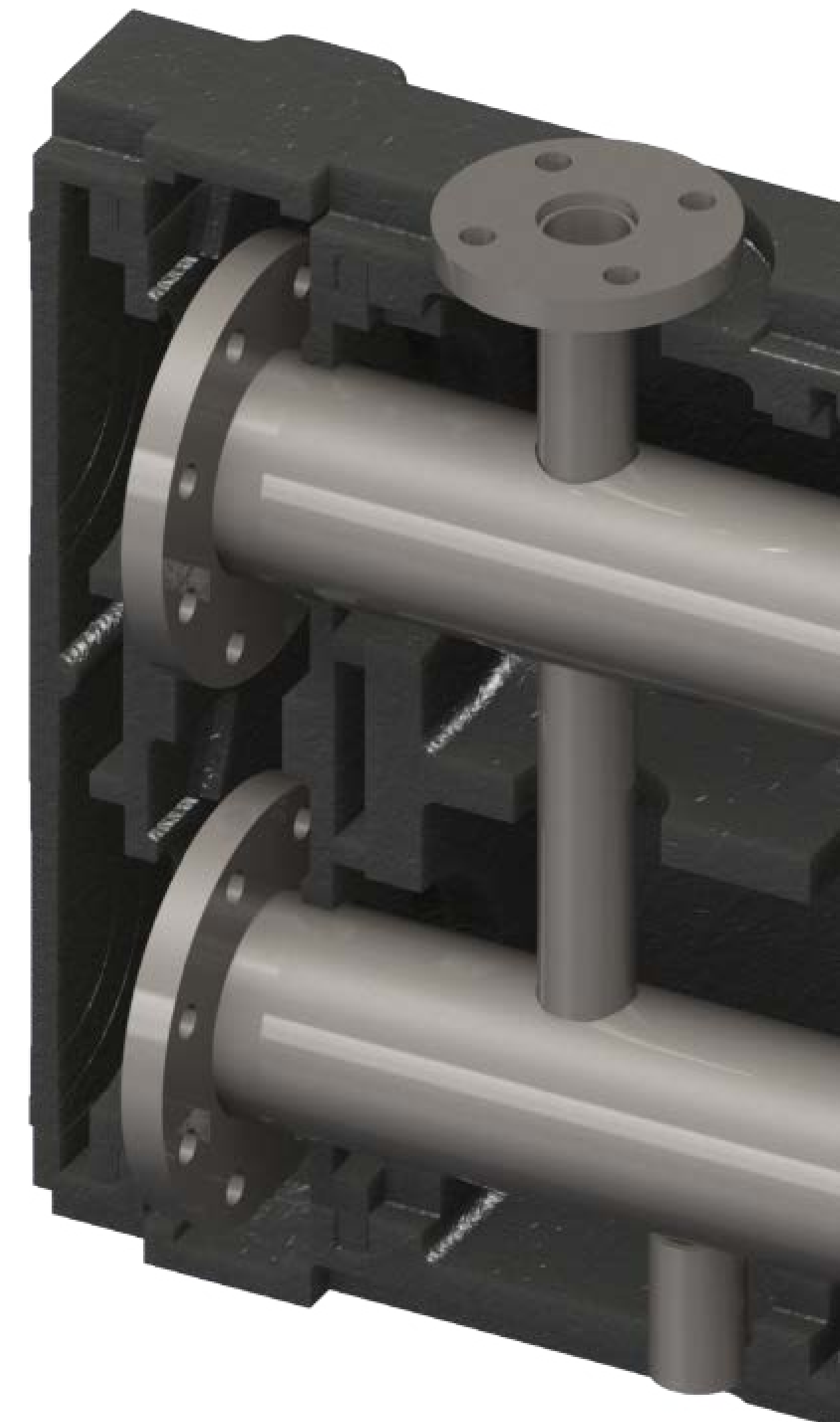
EWG100.402

Коллектор DN100 с отводами DN40 на 2 контура

EWG100.403

Коллектор DN100 с отводами DN40 на 3 контура

* Опора не входит в комплект поставки



PowerBox DN 40

Группа насосная прямая Артикул EFG40.010

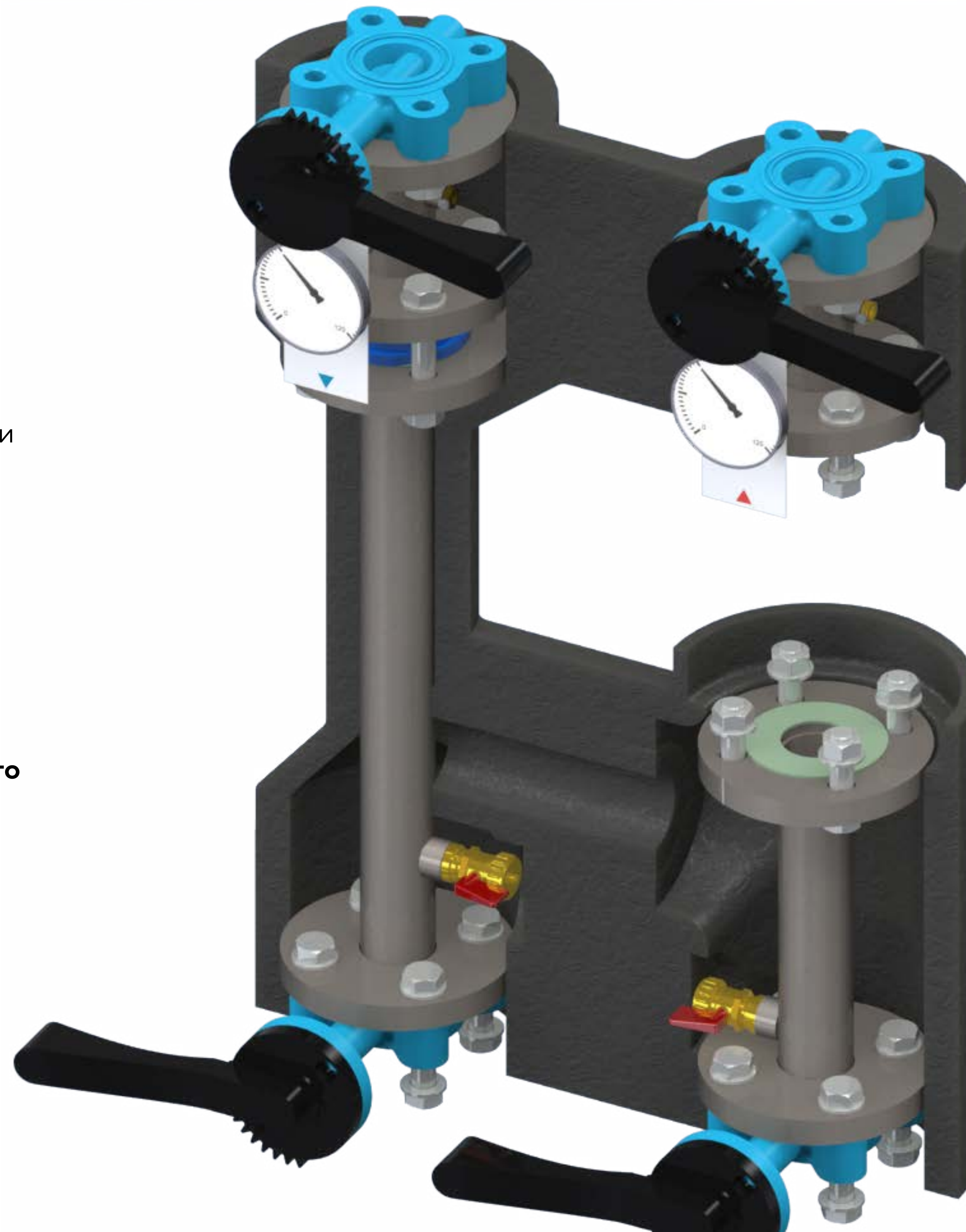
Данные:

- Поставляется в теплоизоляции
- Возможность работы со сдвоенными насосами
- Использование насоса с монтажной длиной 250 мм плоский фланец DN 40
- Производство Италия

Назначение:

Предназначена для подачи теплоносителя, поступающего от источника тепла, в контур потребителя без возможности подмеса холодного теплоносителя из обратной линии контура потребителя (система отопления, система вентиляции, загрузка бойлера ГВС).

- Максимальное давление 10 бар
- Температура теплоносителя: до 100 °C
- Подключение к коллектору: плоский фланец DN40
- Подключение к контуру потребителя: плоский фланец DN40



ELSEN



PowerBox DN 40 Группа насосная прямая



Габаритные размеры и характеристики

Диаметр номинальный	DN 40
Мощность при $\Delta T=20$	211 кВт
Максимальная температура	100 °C
Максимальное давление	10 бар
Межосевое расстояние	300 мм
Габаритные размеры	650x750x292
Скорость течения теплоносителя	1 м/с
Рабочая среда	Вода/водогликолевая смесь до 40%

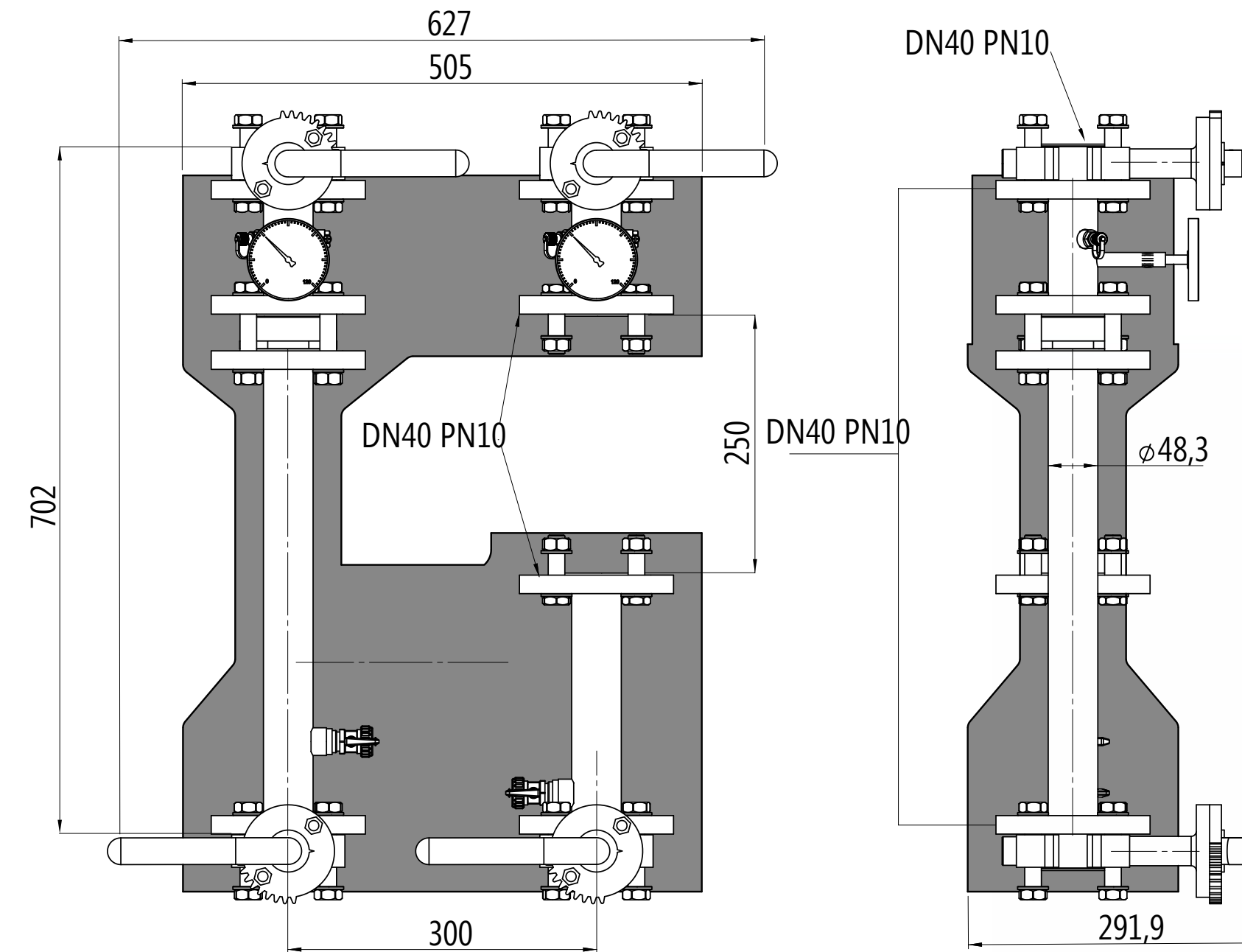
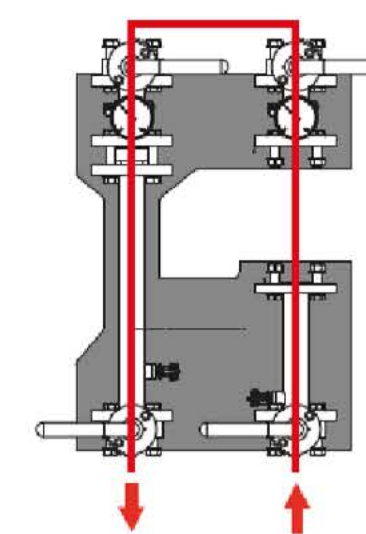
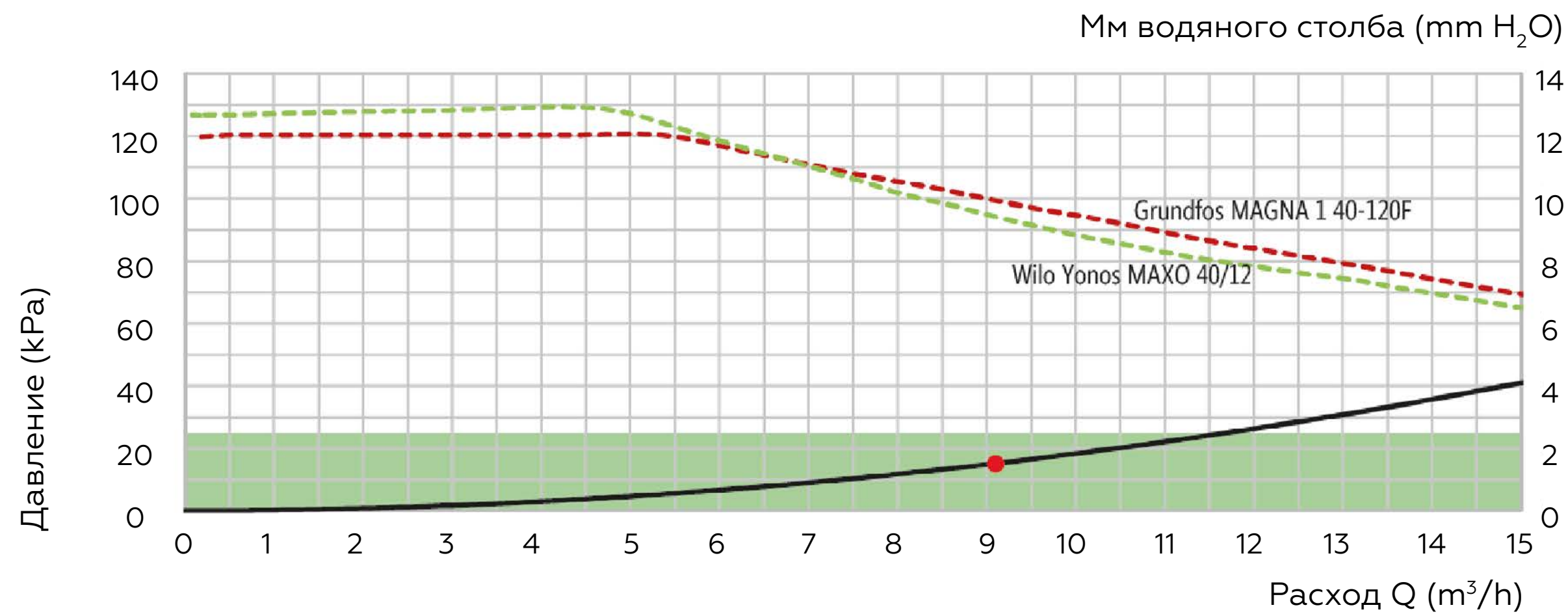
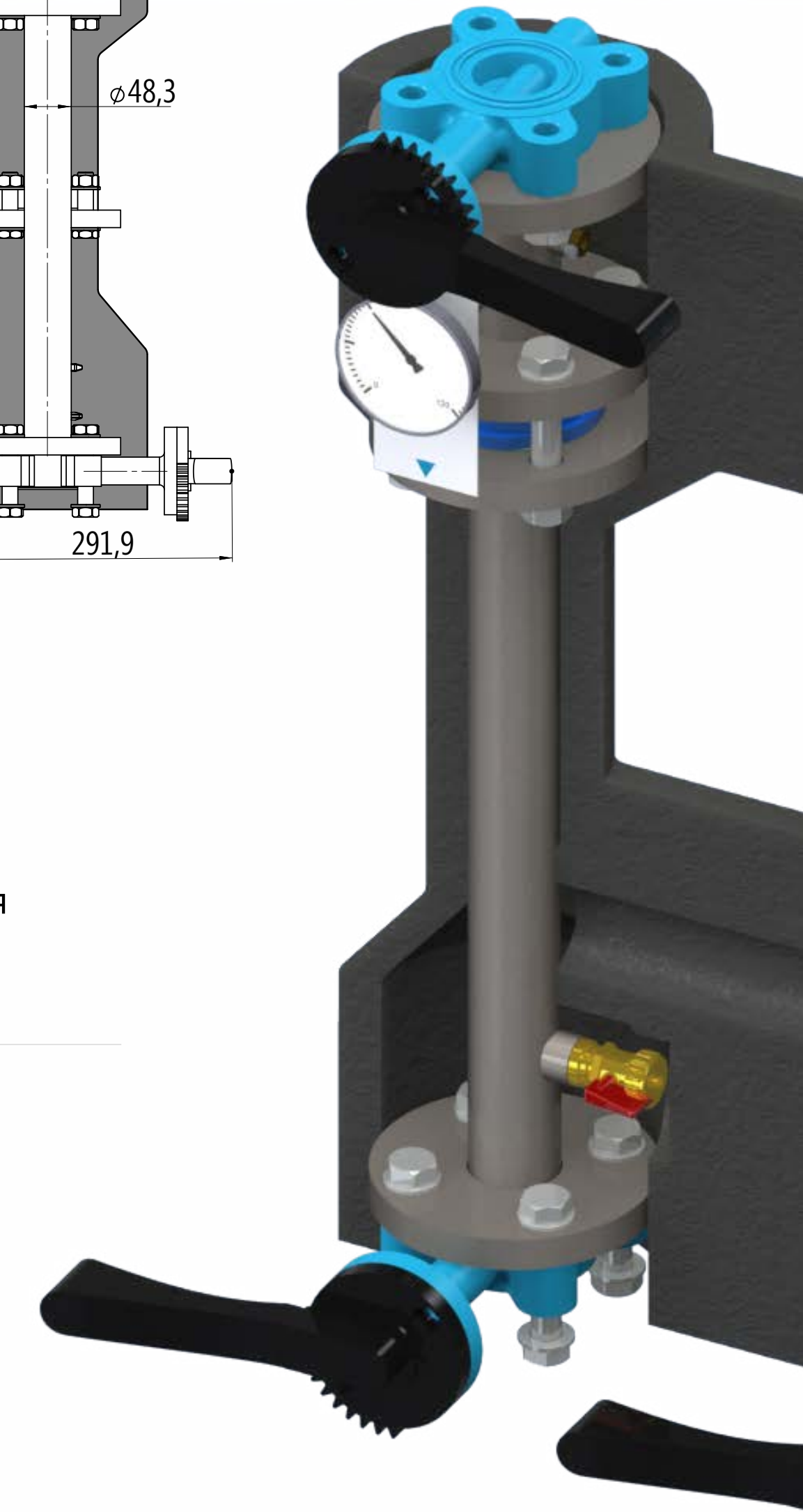


Диаграмма потерь давления



Ассортимент:

EFG40.010
Насосная группа прямая
DN40 PN10
без насоса



PowerBox DN 40

Группа насосная смесительная Артикул EFG40.020

Данные:

- Поставляется в теплоизоляции
- Возможность работы со сдвоенными насосами
- Использование насоса с монтажной длиной 250 мм плоский фланец DN 40
- Производство Италия

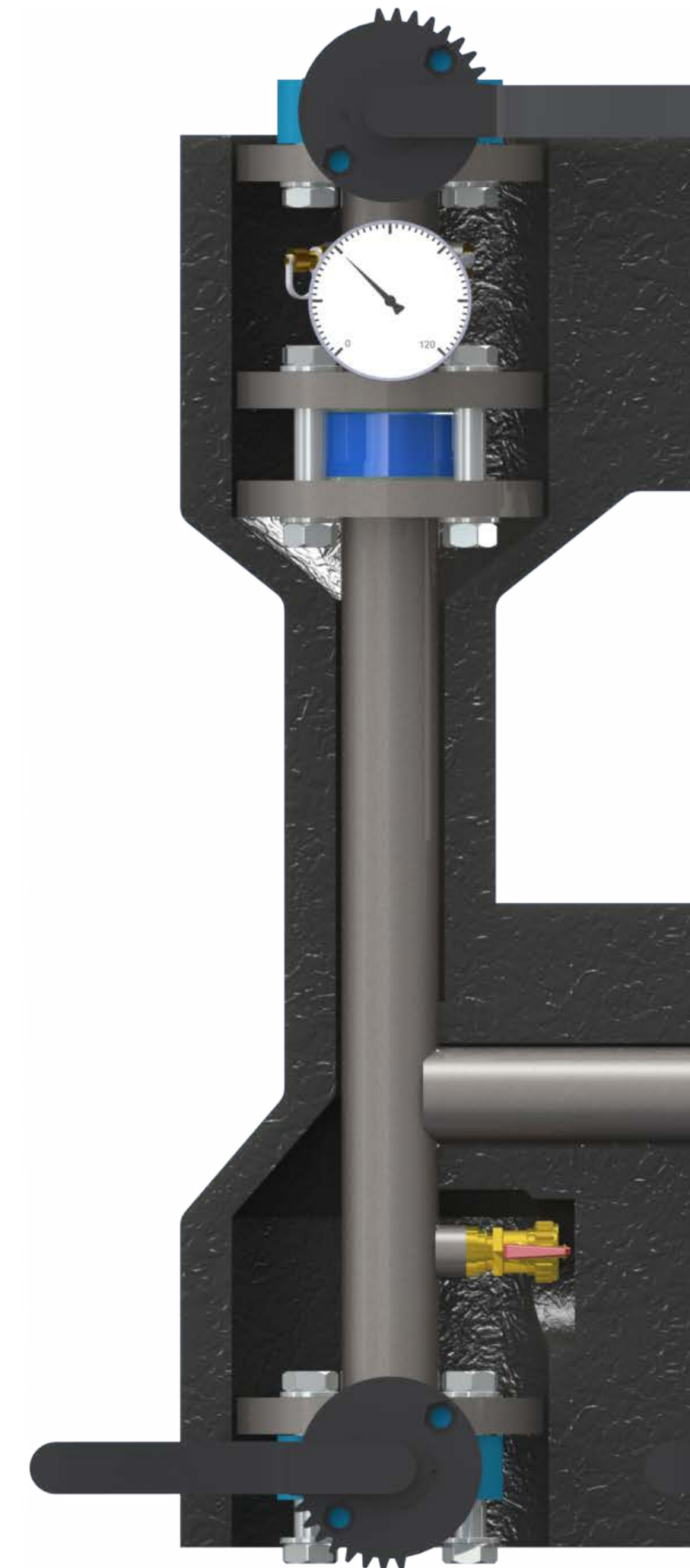
Особенности:

Возможность сменить подающую и обратную линию, есть возможность подмеса из обратной линии.

- Максимальное давление 10 бар
- Температура теплоносителя: до 100 °C
- Подключение к коллектору: плоский фланец DN40
- Подключение к контуру потребителя: плоский фланец DN40



ELSEN



PowerBox DN 40 Группа насосная смешительная



Габаритные размеры и характеристики

Диаметр номинальный	DN 40
Мощность при $\Delta T=20$	150 кВт
Максимальная температура	100 °C
Максимальное давление	10 бар
Межосевое расстояние	300 мм
Габаритные размеры	650x750x292
Скорость течения теплоносителя	1 м/с
Рабочая среда	Вода/водогликолевая смесь до 40%
Kvs	25 м ³ /ч

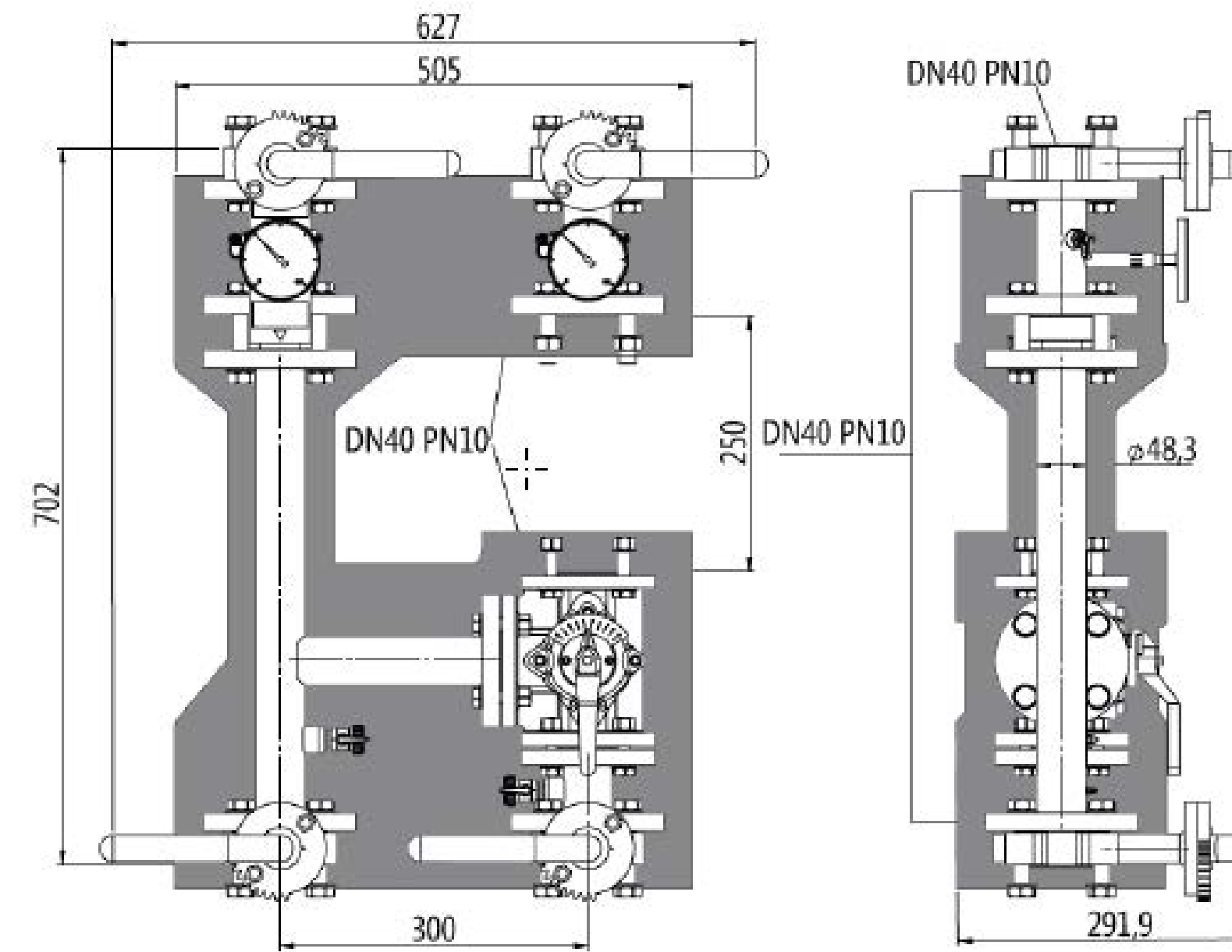
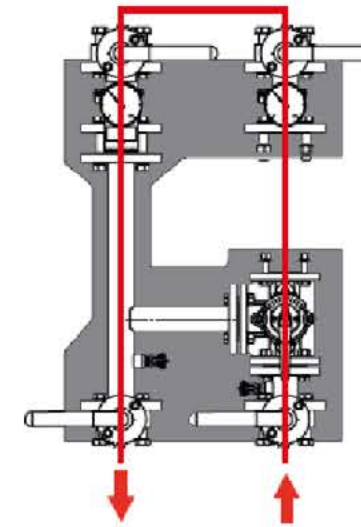
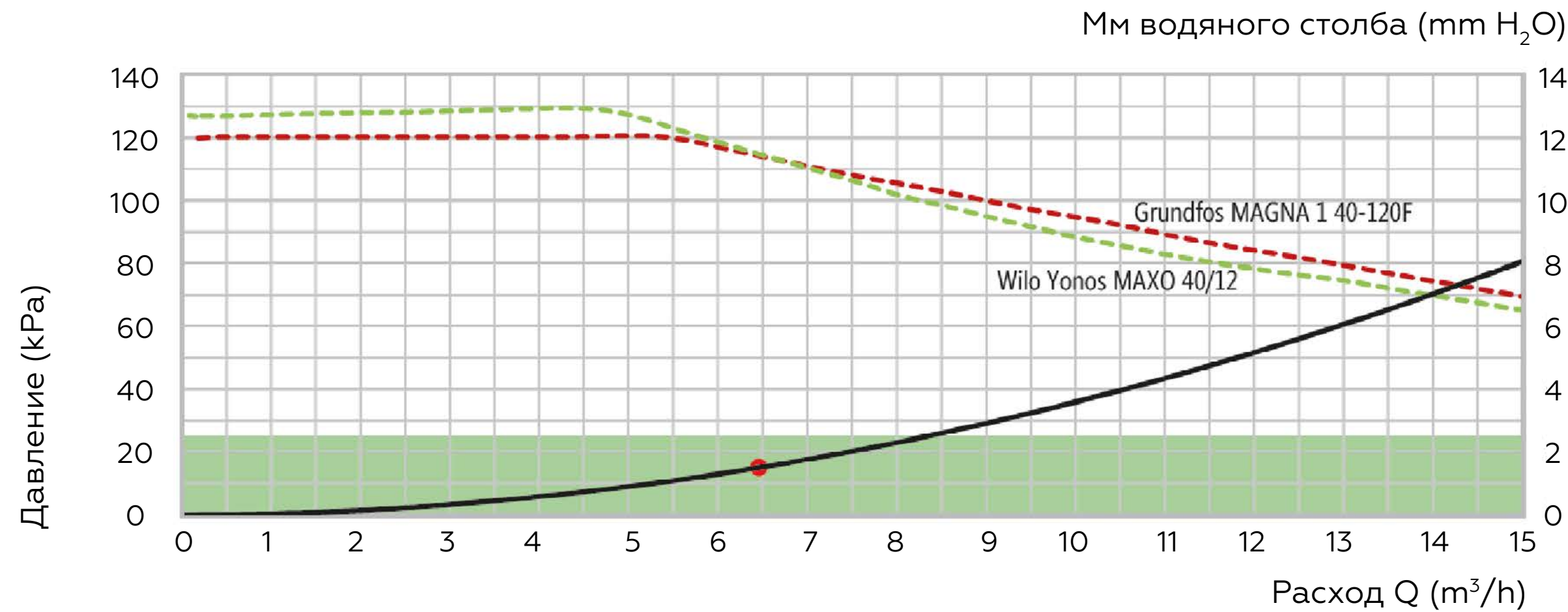


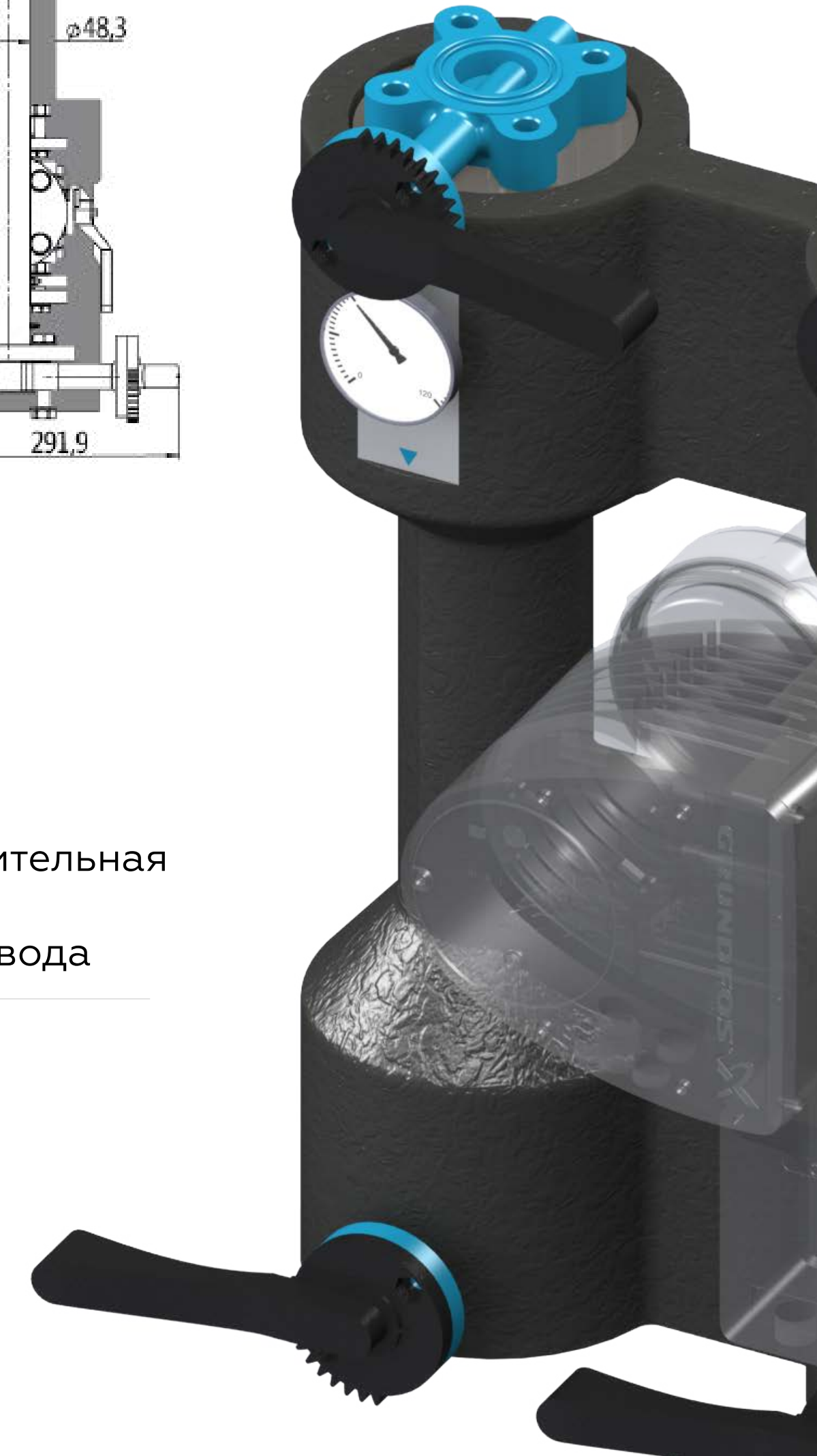
Диаграмма потерь давления



Ассортимент:

EFG40.020

Насосная группа смешительная
фланцевая DN40 PN10
без насоса и сервопривода



PowerBox DN 50

ELSEN

Распределительный коллектор Артикул EWG100.502(503)

Данные:

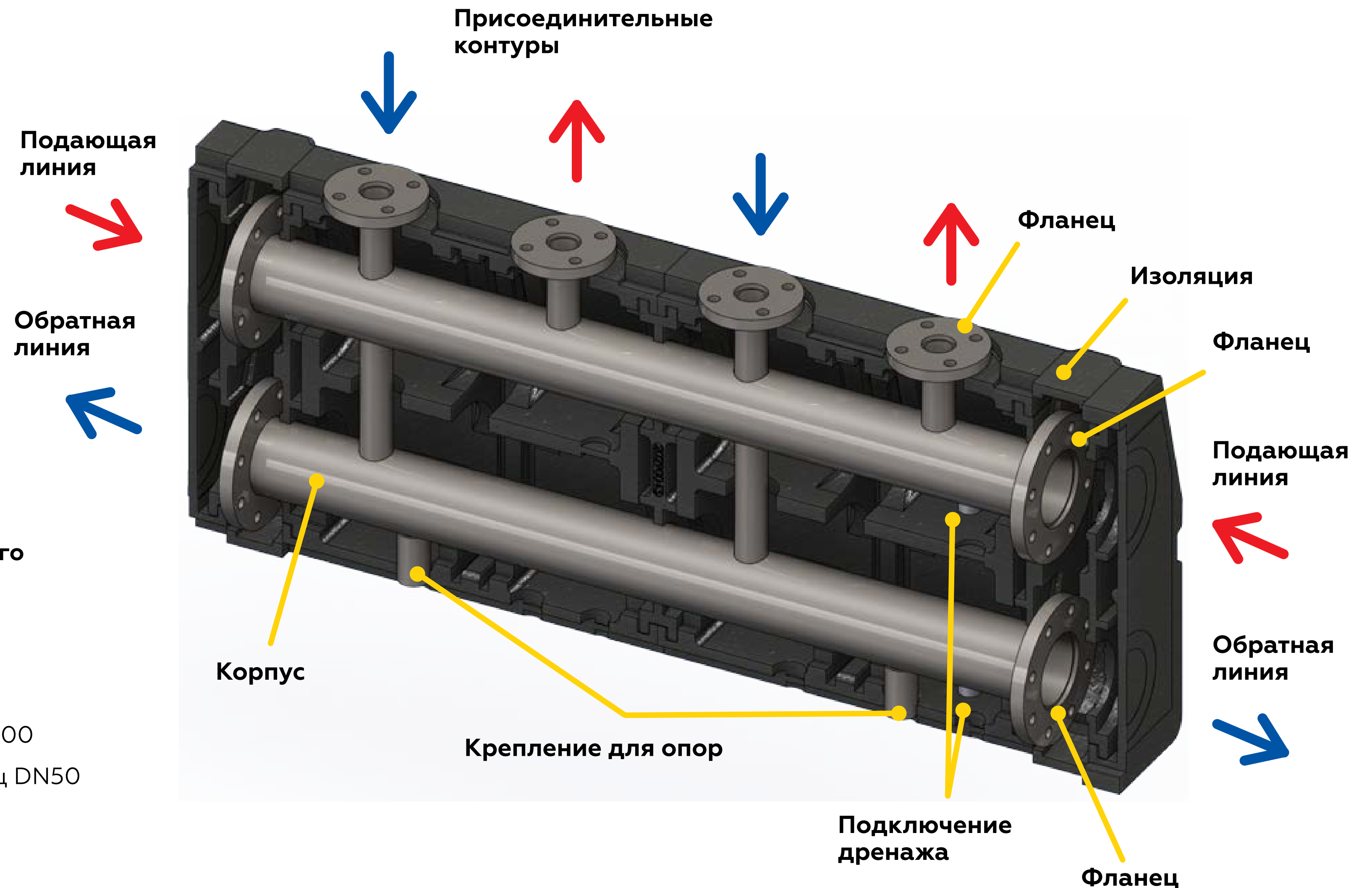
- Поставляется в теплоизоляции
- Производство Италия

! Изделие готово к установке

Назначение:

Подача и распределение теплоносителя, поступающего от источника тепла, в контуры потребителей.

- Максимальное давление: 1.0 МПа/10 бар
- Температура теплоносителя: до 100 °С
- Подключение к контуру источника тепла: фланец DN100
- Подключение к контуру потребителя: плоский фланец DN50



PowerBox DN 50

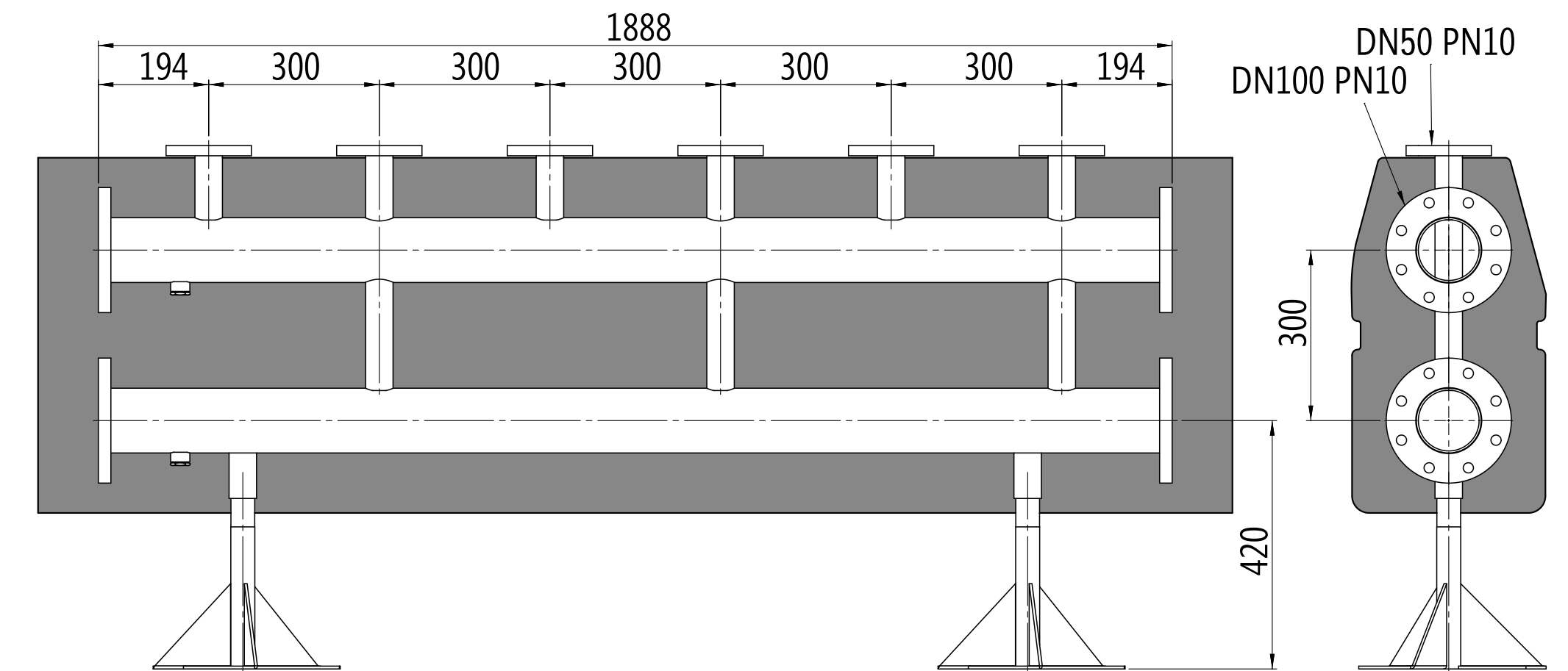
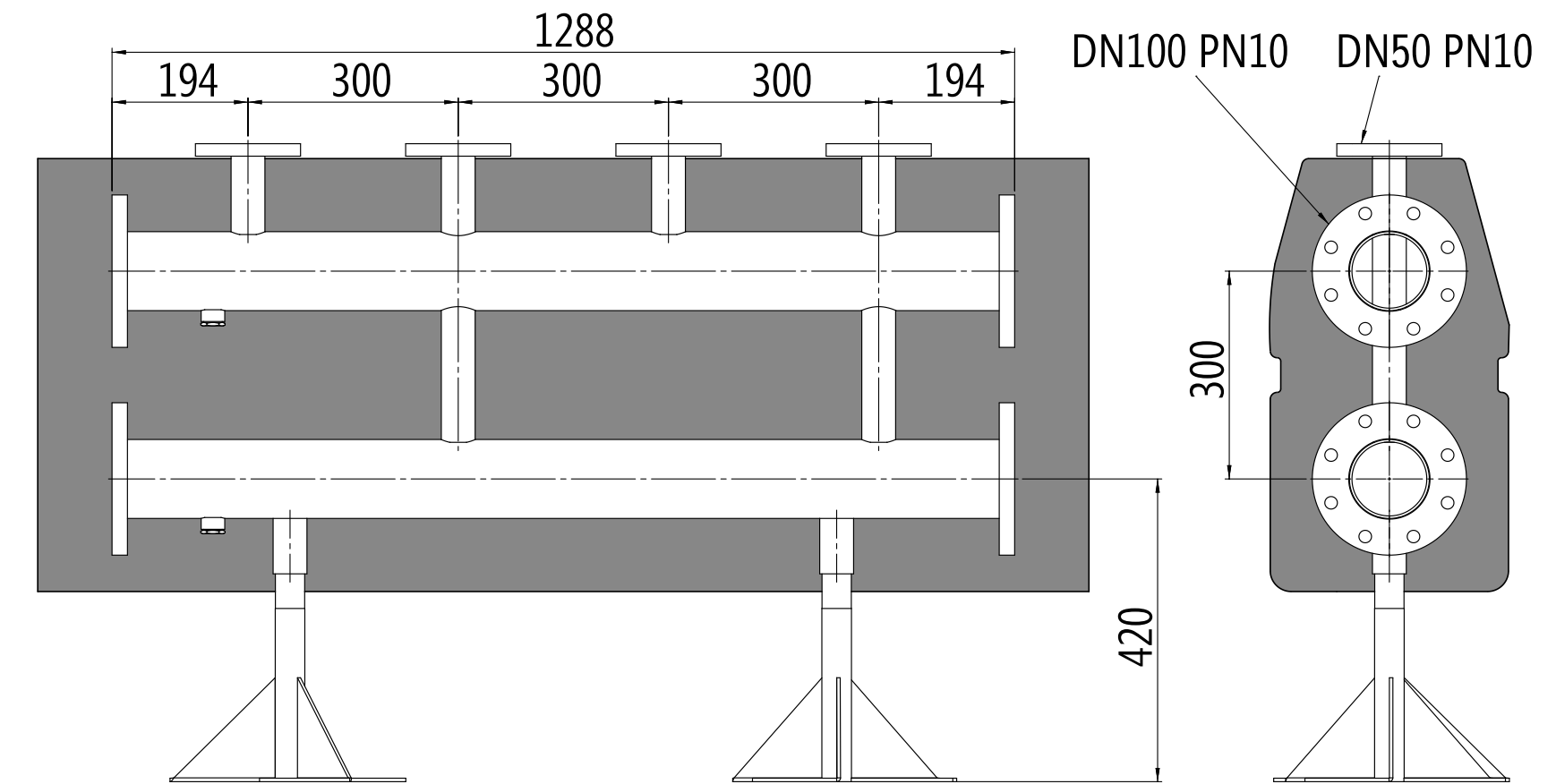
Распределительный коллектор

ELSEN

Габаритные размеры и характеристики

	EWG100.502	EWG100.503
Присоединительный диаметр магистральных фланцев	DN100	DN100
Присоединительный диаметр отводных фланцев	DN50	DN50
Диаметр магистрали	DN100	DN100
Количество подключаемых контуров	2	3
Максимальная мощность при $\Delta T=20$	750 кВт	750 кВт
Максимальный номинальный расход	33 м ³ /ч	33 м ³ /ч
Максимальная температура	100 °C	100 °C
Максимальное давление	10 бар	10 бар
Скорость течения при максимальном расходе	1 м/с	1 м/с
Максимальные размеры	1360x420x958	1960x406x958

* Покраска при помощи эпоксидного порошкового покрытия

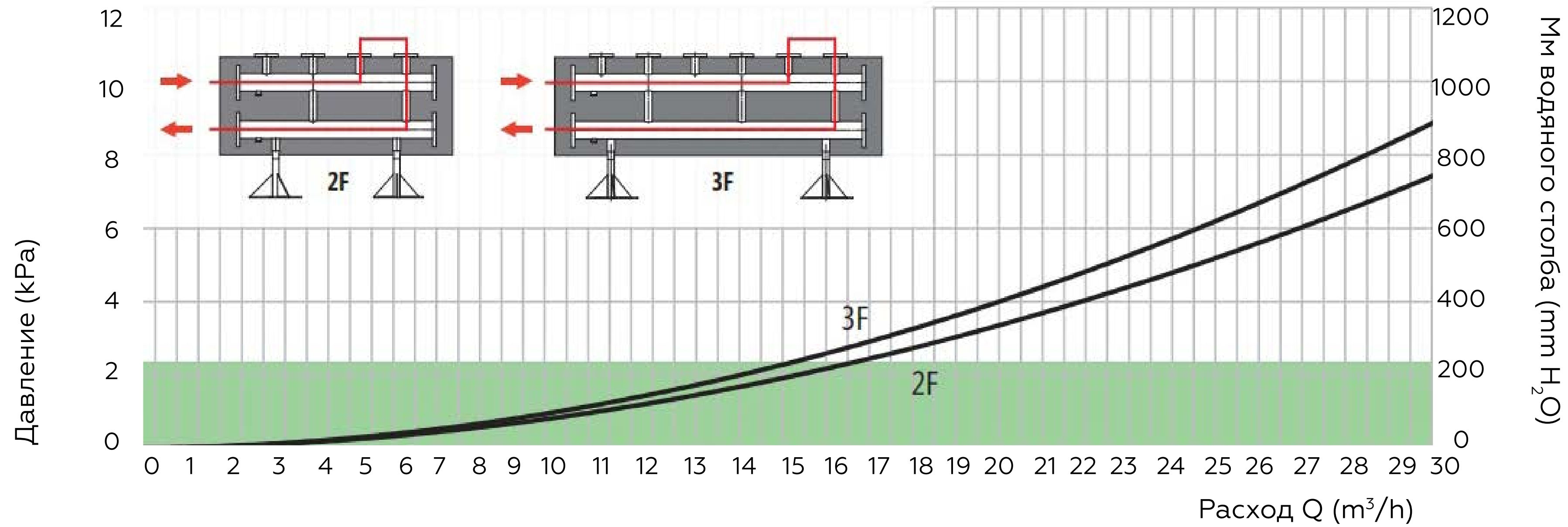


PowerBox DN 50

Распределительный коллектор

ELSEN

Диаграмма потерь давления



Ассортимент:

EWG100.502

Коллектор DN100 с отводами DN50 на 2 контура

EWG100.503

Коллектор DN100 с отводами DN50 на 3 контура

* Опора не входит в комплект поставки



PowerBox DN 50 Группа насосная прямая



Габаритные размеры и характеристики

Диаметр номинальный	DN 50
Мощность при $\Delta T=20$	274 кВт
Максимальная температура	100 °C
Максимальное давление	10 бар
Межосевое расстояние	300 мм
Габаритные размеры	650x785x308
Скорость течения теплоносителя	1 м/с
Рабочая среда	Вода/водогликолевая смесь до 40%

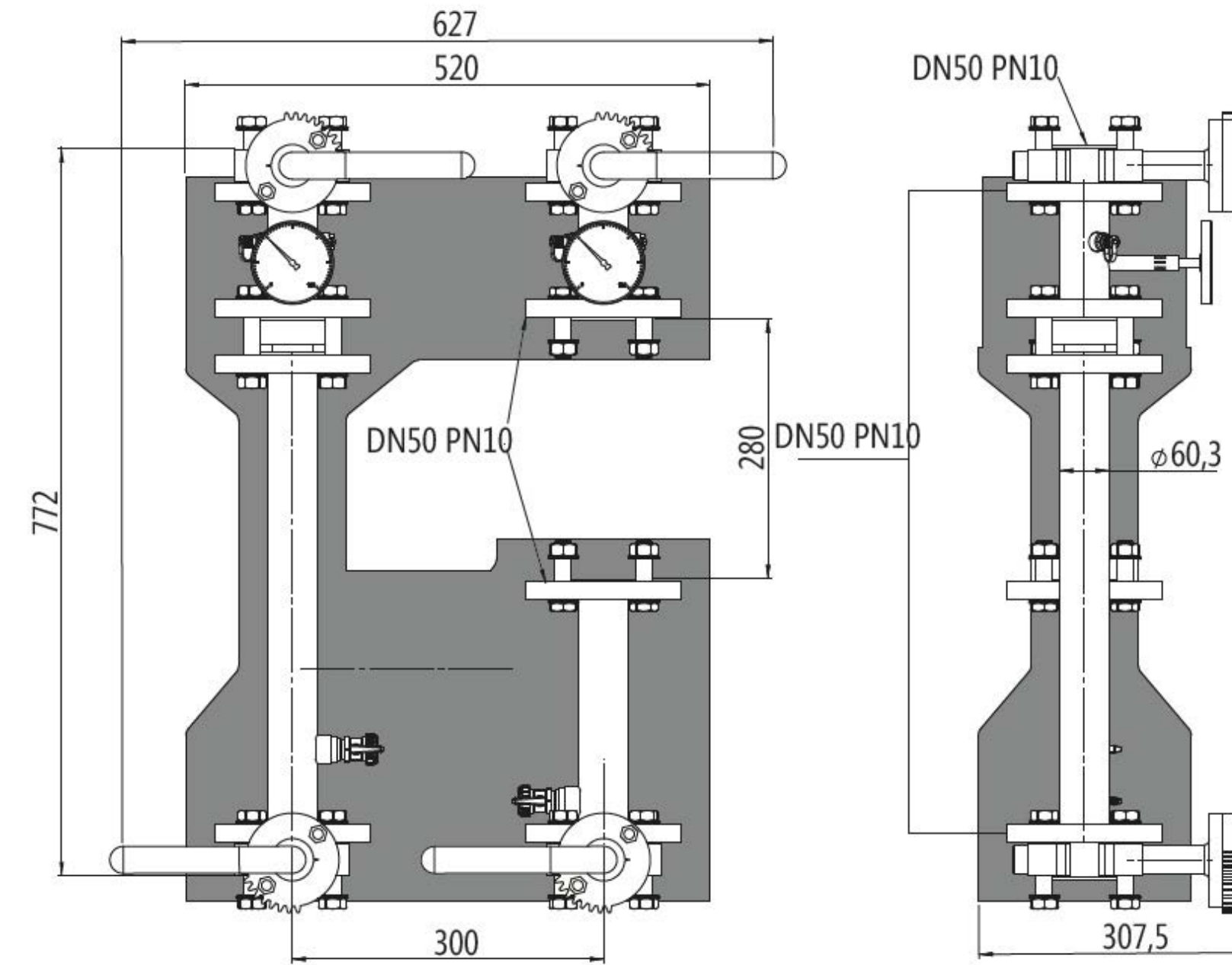
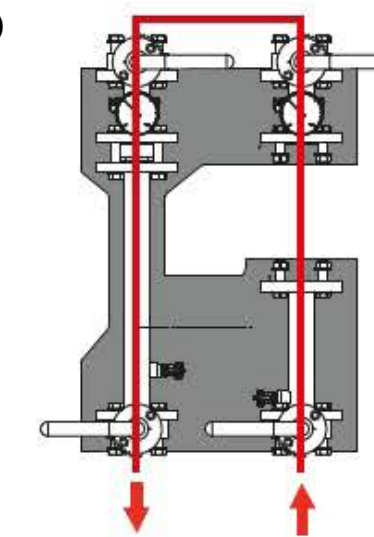
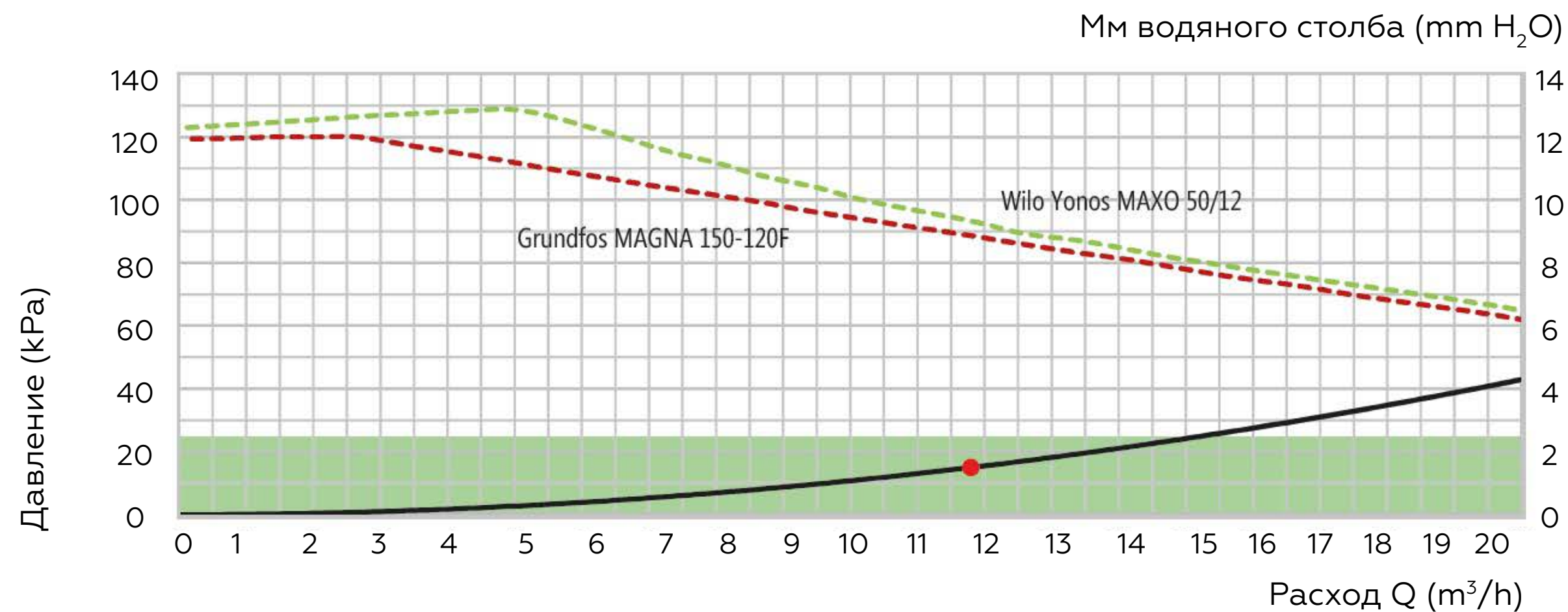


Диаграмма потерь давления



Ассортимент:

EFG50.010
Насосная группа прямая DN50
без насоса



PowerBox DN 50 Группа насосная смесительная



Габаритные размеры и характеристики

Диаметр номинальный	DN 50
Мощность при $\Delta T=20$	225 кВт
Максимальная температура	100 °C
Максимальное давление	10 бар
Межосевое расстояние	300 мм
Габаритные размеры	650x750x292
Скорость течения теплоносителя	1 м/с
Рабочая среда	Вода/водогликолевая смесь до 40%
Kvs	40 м ³ /ч

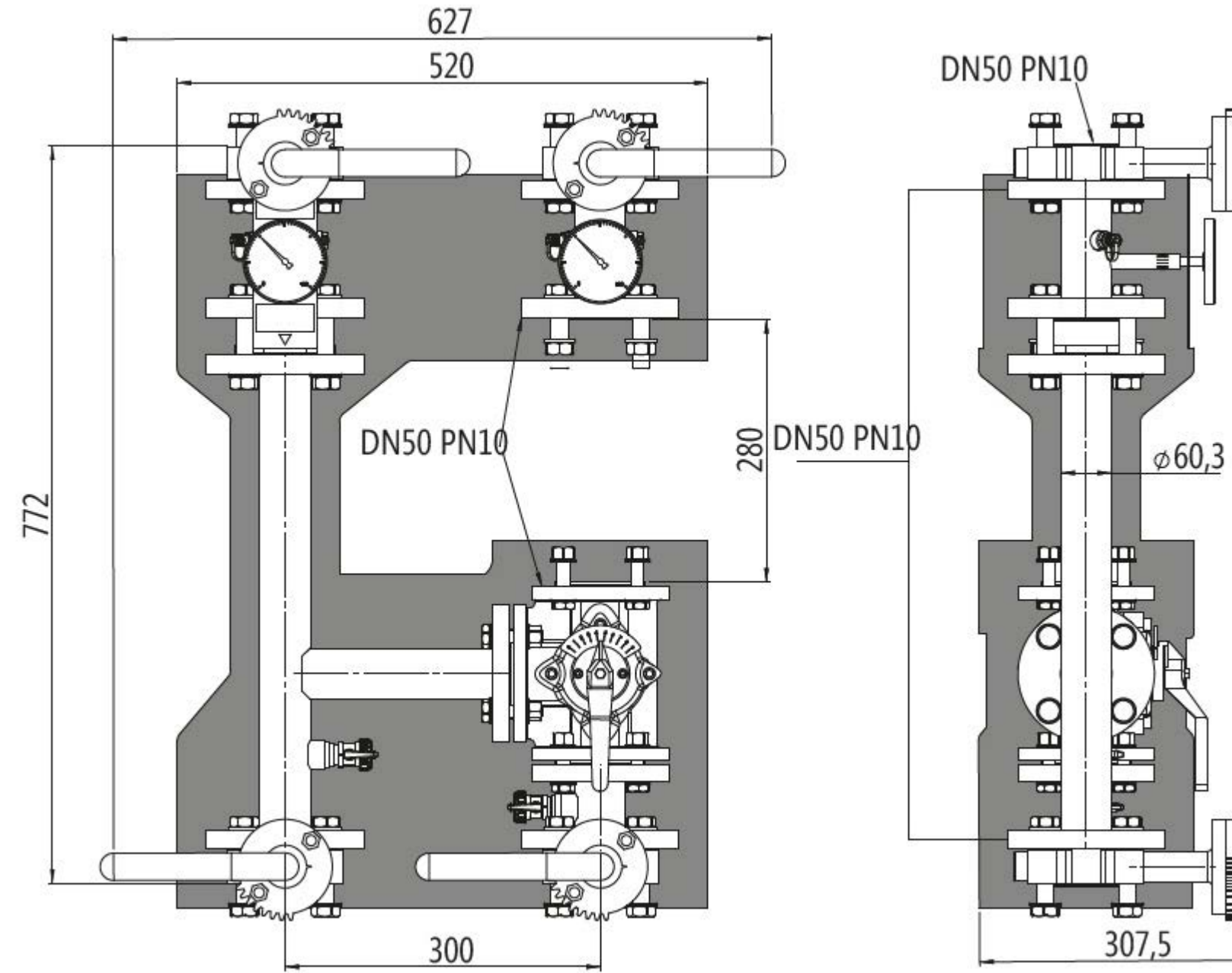
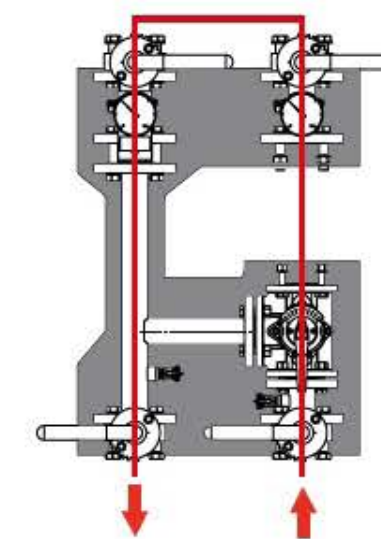
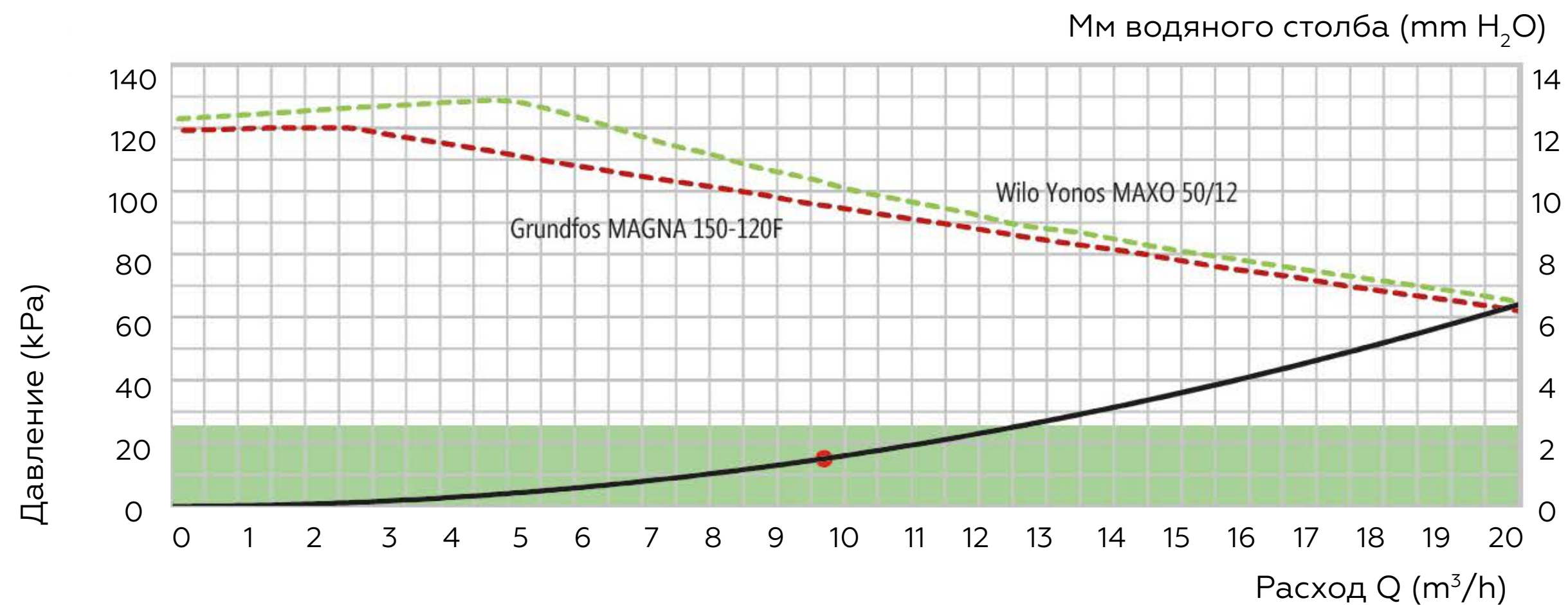


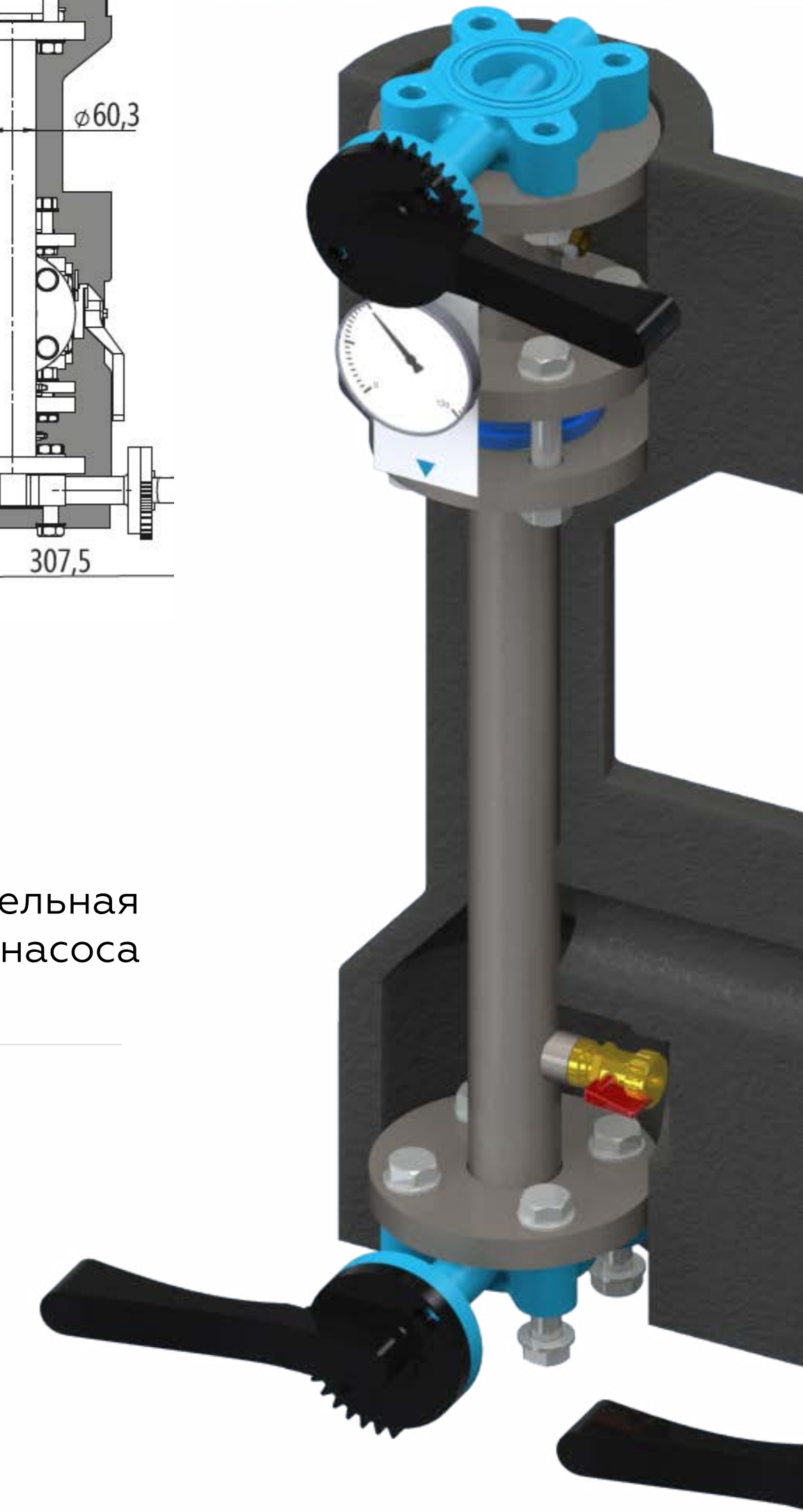
Диаграмма потерь давления



Ассортимент:

EFG50.020

Насосная группа смесительная DN50 смесительная без насоса



PowerBox

ELSEN

Гидравлический разделитель для котельных мощностью **от 750 кВт до 1600 кВт**
Артикул **EWH150.00**

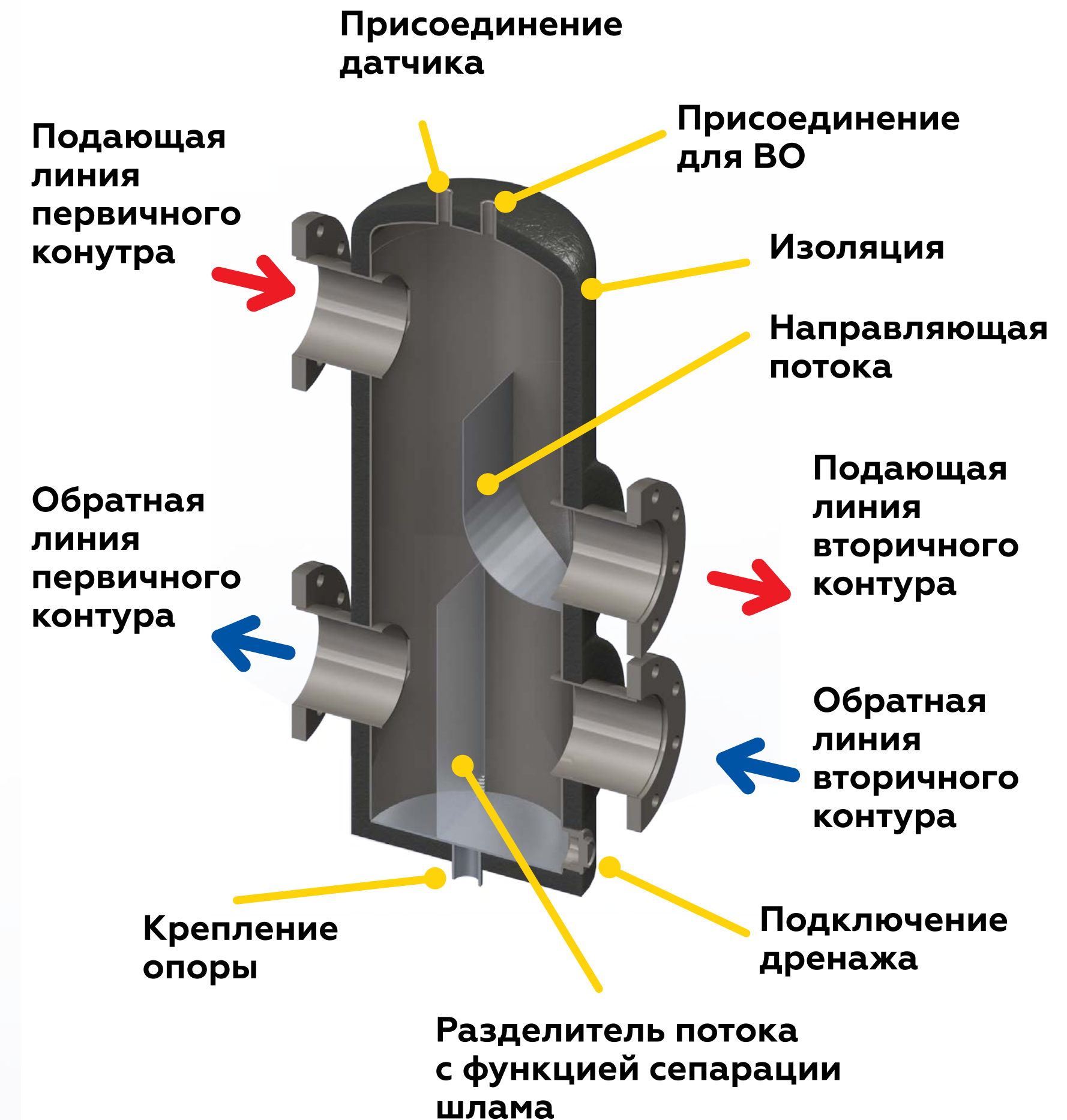
Данные:

- Гидравлический разделитель с подключением DN150
- Гидравлический разделитель поставляется в теплоизоляции
- Совместим с коллекторами DN150 с отводами DN 65
- Производство Италия

Назначение:

Создание независимых гидравлических контуров.

- Максимальное давление: 1.0 МПа/10 бар
- Температура теплоносителя: до 100 °С
- Подключение к контуру нагревателя фланец: DN150
- Подключение к контуру потребителя фланец: DN150



PowerBox

Гидравлический разделитель

ELSEN

Габаритные размеры и характеристики

Номинальный диаметр	DN 150
Диаметр камеры	323,9 мм
Мощность (при $\Delta T=20$ К)	1600 кВт
Номинальный расход	70 м ³ /ч
Максимальная температура	100 °С
Максимальное давление	10 бар
Скорость течения теплоносителя (при макс. расходе)	0,26 м/с
Скорость теплоносителя на входе (при макс. расходе)	1 м/с
Материал теплоизоляции	Trocellen C080 RN2 30 мм ($\Lambda=0,034$ Вт/м*К)
Максимальные габаритные размеры	1360x420x958

* Покраска при помощи эпоксидного порошкового покрытия

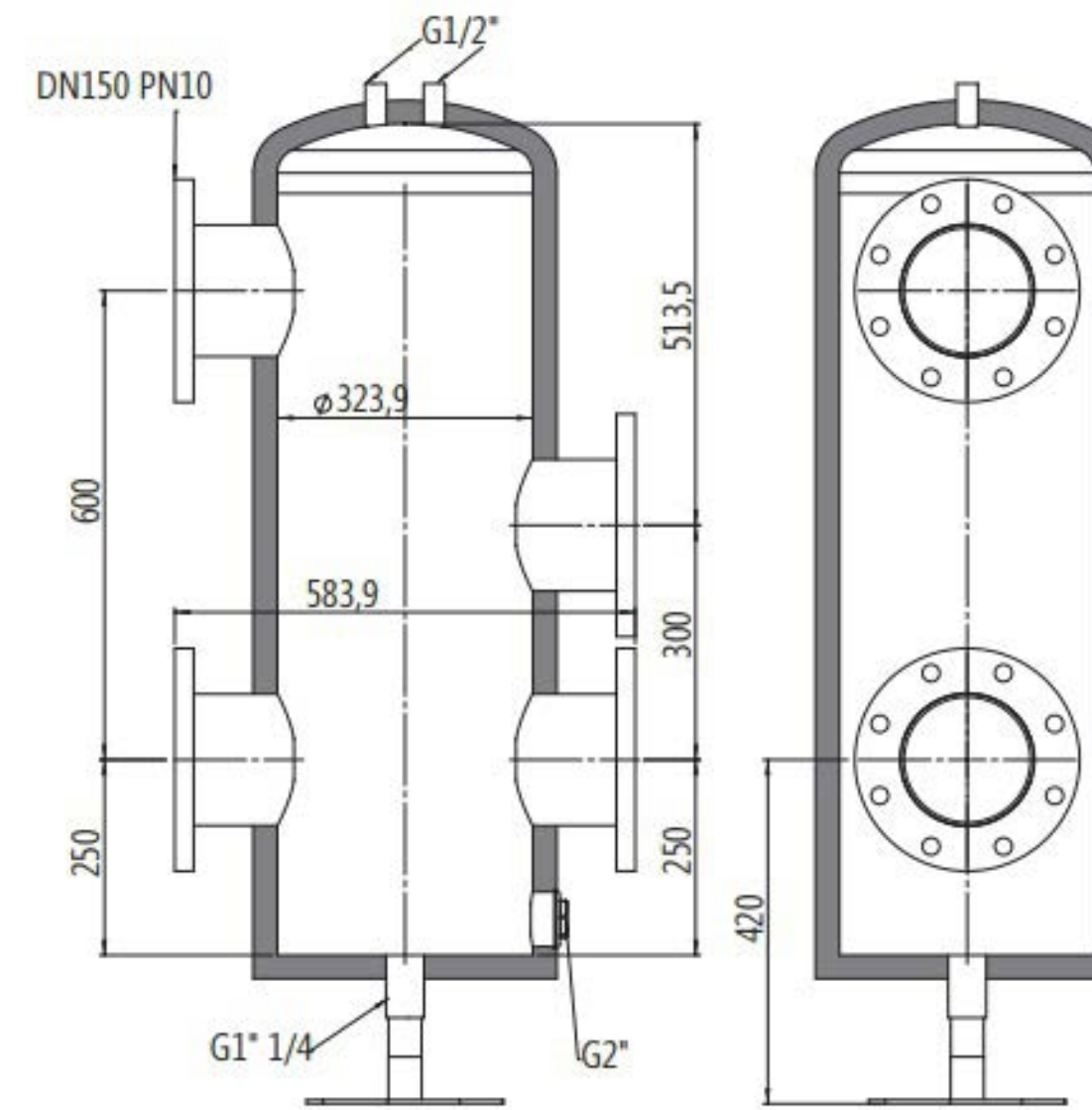
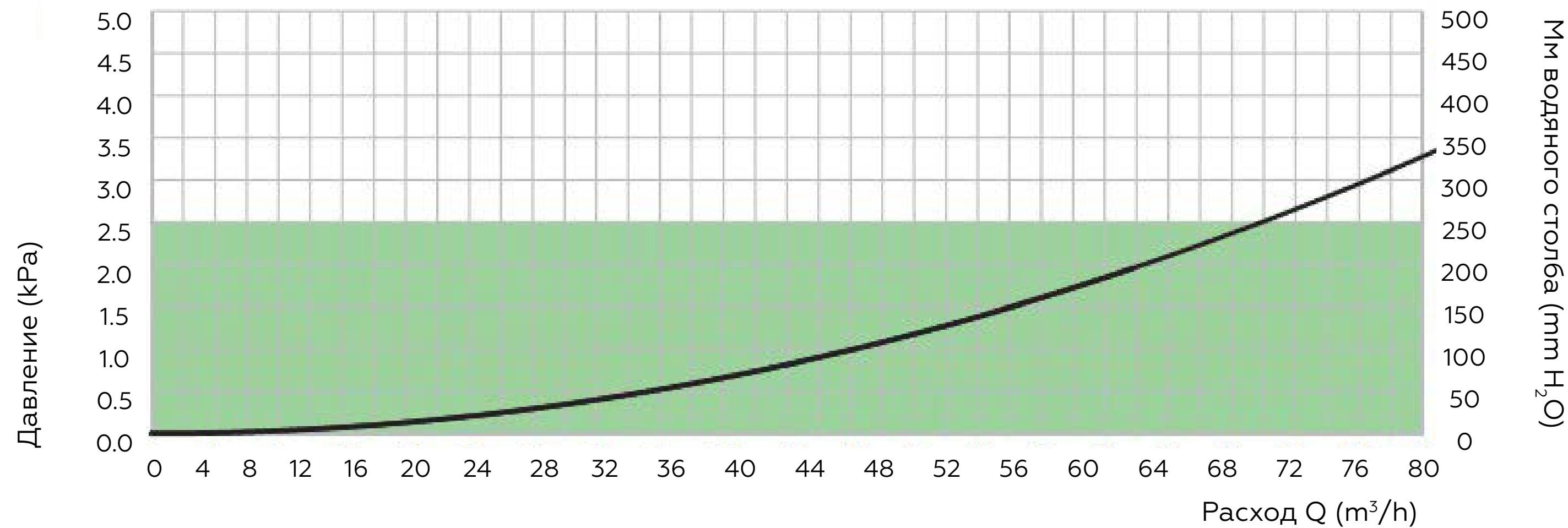


Диаграмма потерь давления

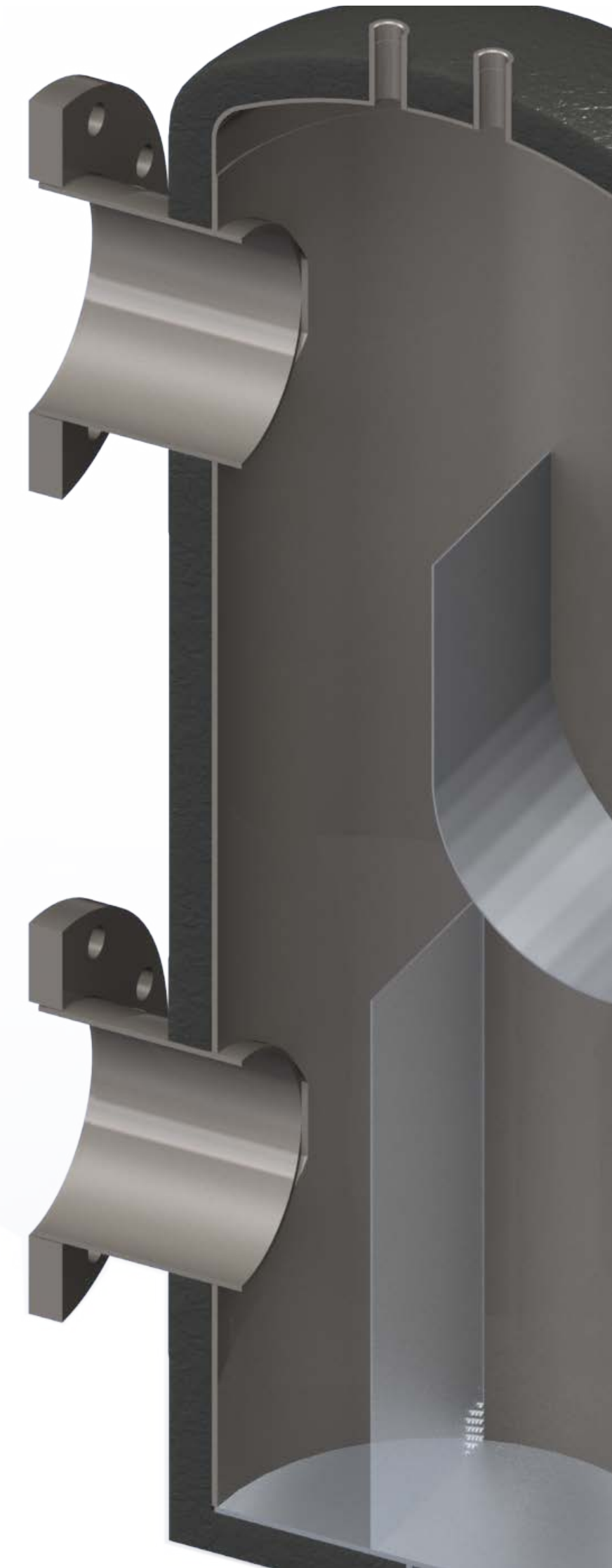


Ассортимент:

EWG150.00

Гидравлический разделитель для котельных мощностью до 1600 кВт

* Опора не входит в комплект поставки



PowerBox DN 65

ELSEN

Распределительный коллектор Артикул EWG100.652(653)

Данные:

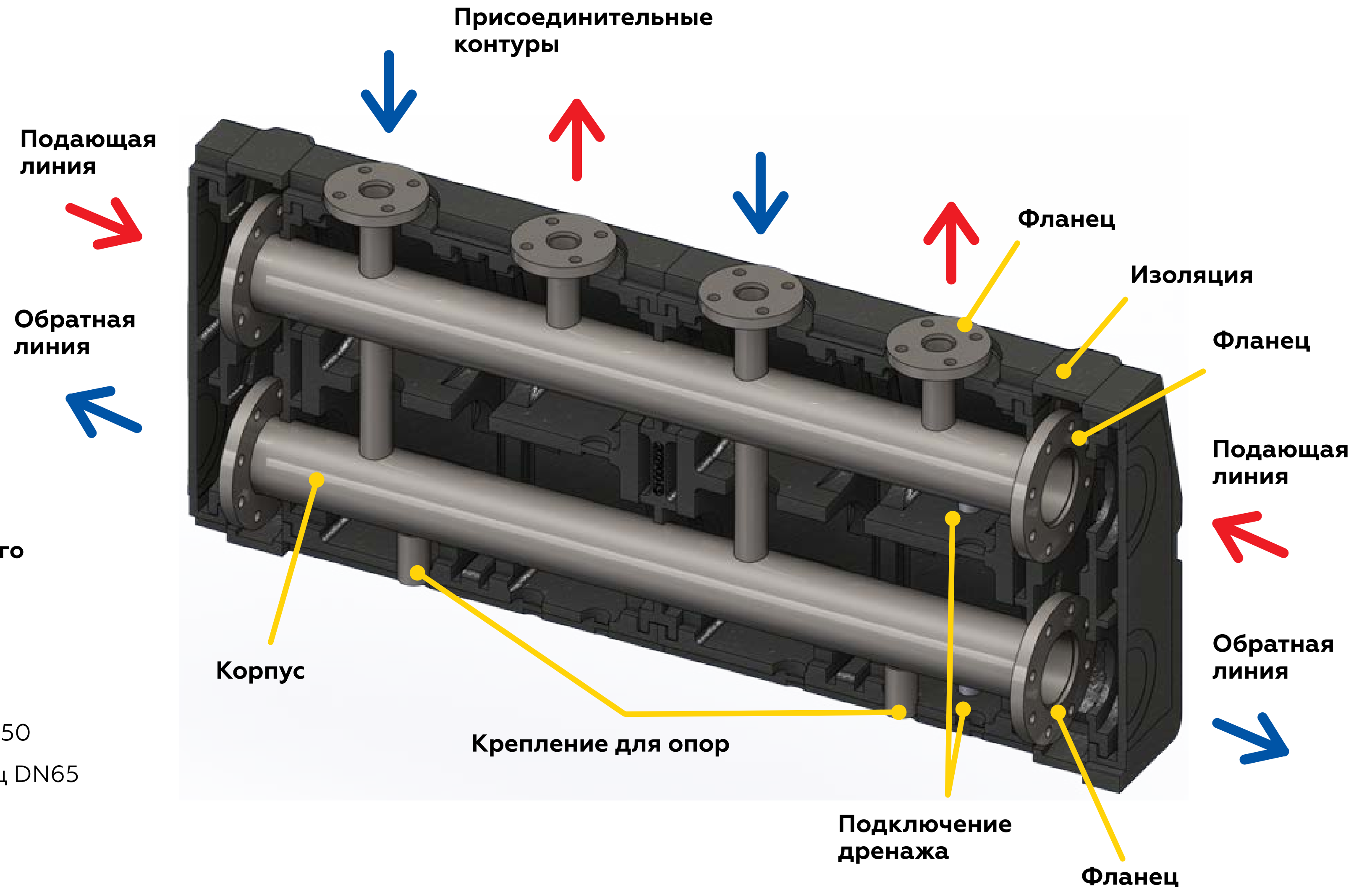
- Поставляется в теплоизоляции
- Производство Италия

! Изделие готово к установке

Назначение:

Подача и распределение теплоносителя, поступающего от источника тепла, в контуры потребителей.

- Максимальное давление: 1.0 МПа/10 бар
- Температура теплоносителя: до 100 °С
- Подключение к контуру источника тепла: фланец DN150
- Подключение к контуру потребителя: плоский фланец DN65



PowerBox DN 65

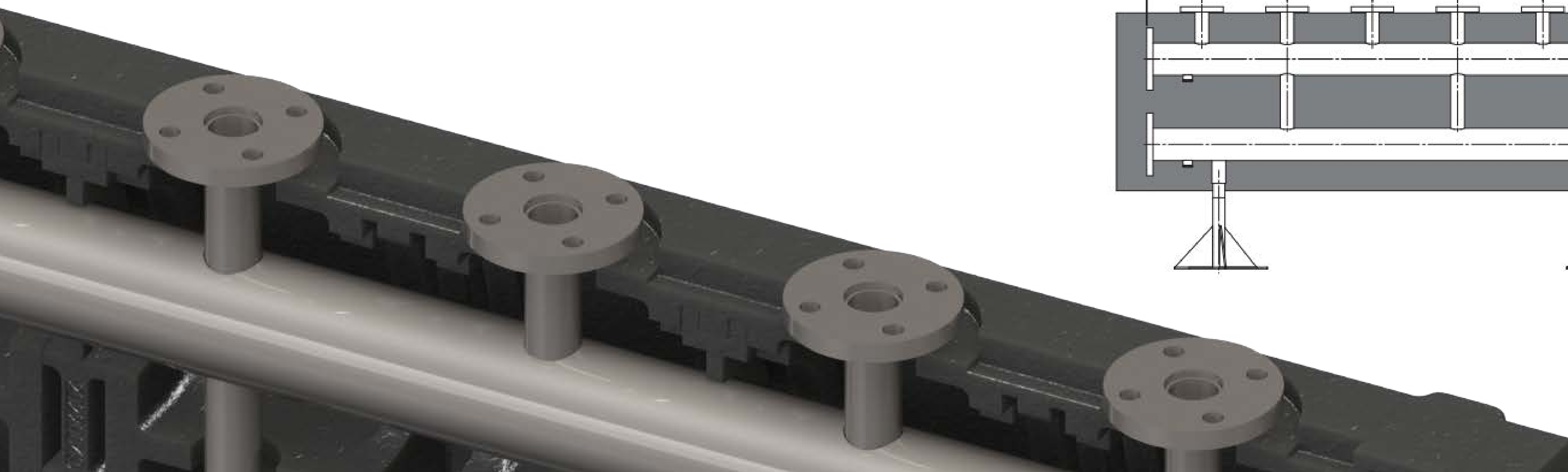
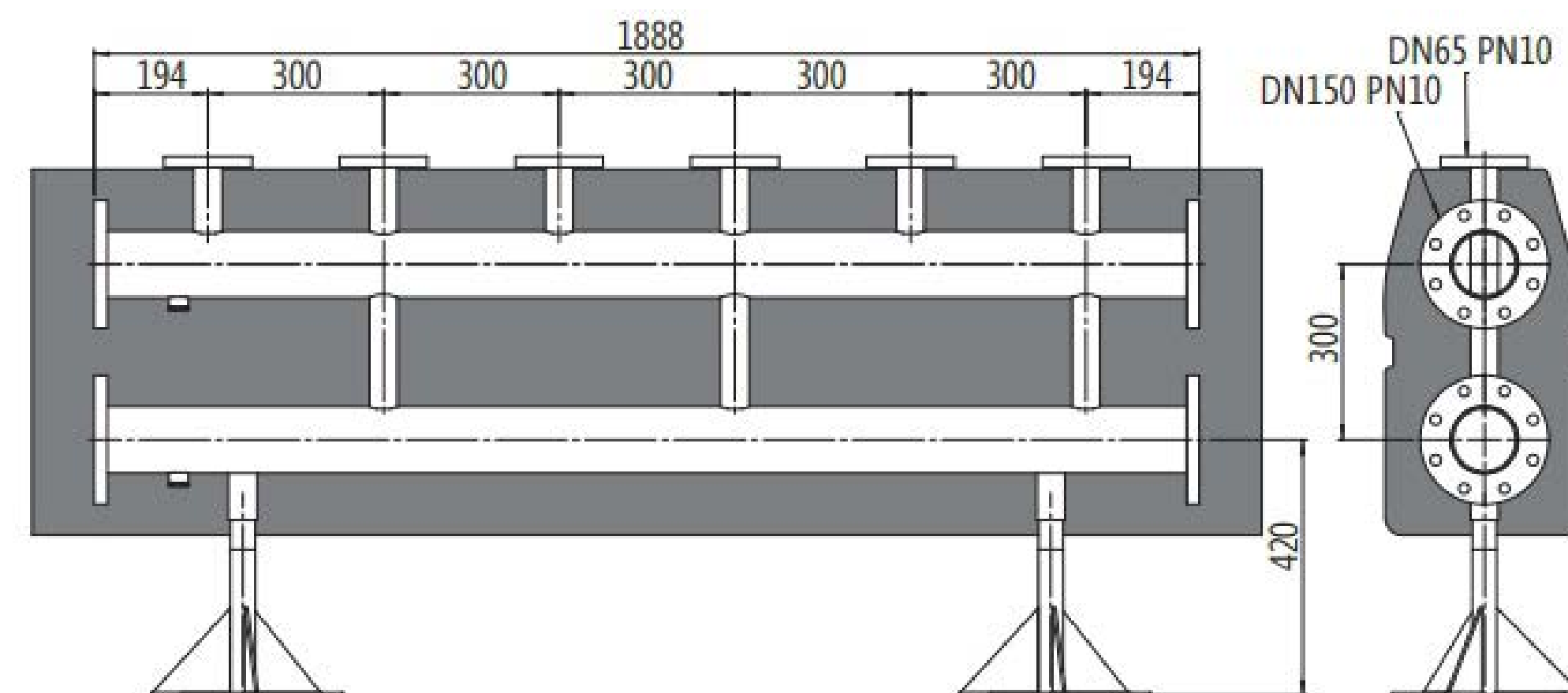
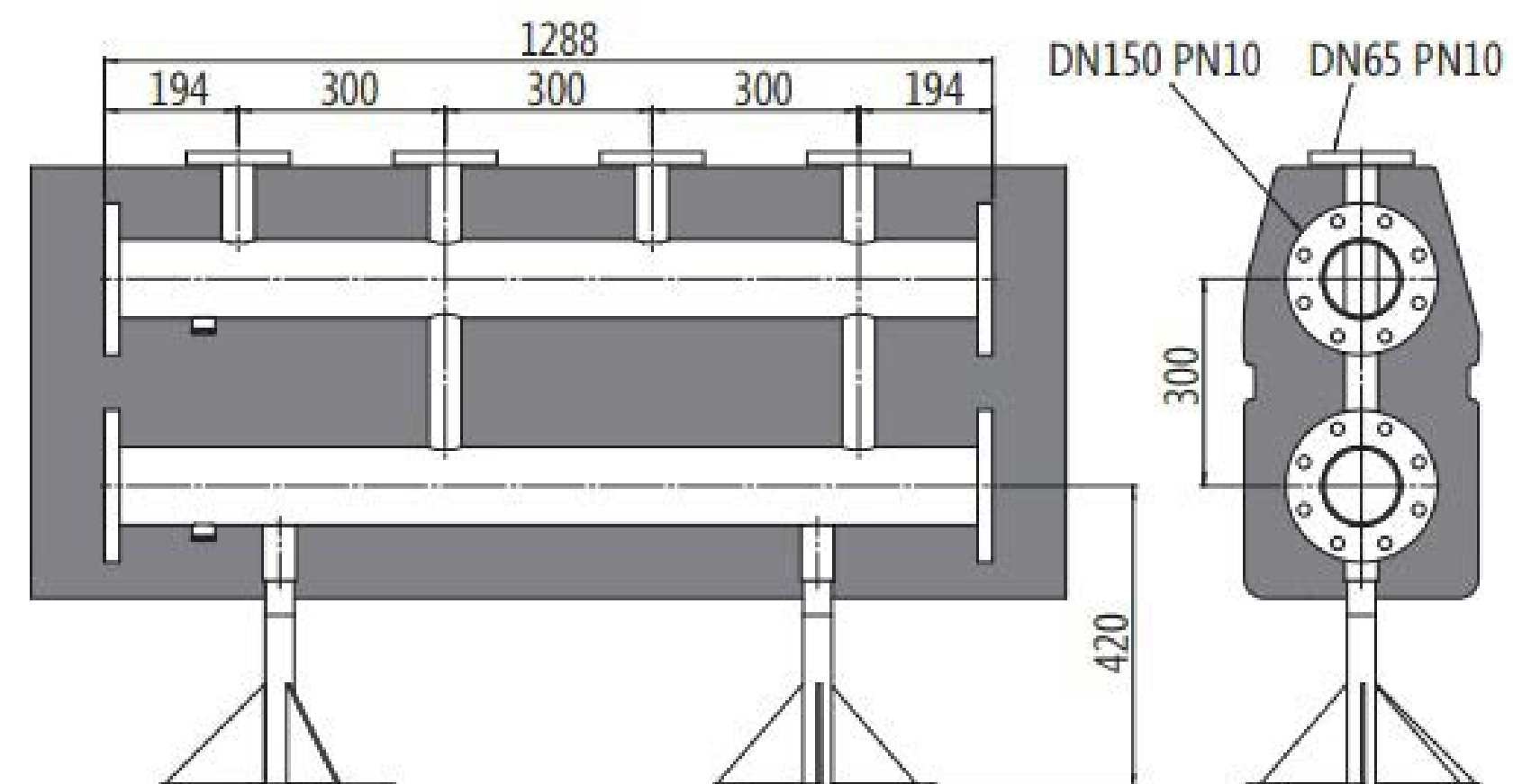
Гидравлический разделитель

ELSEN

Габаритные размеры и характеристики

	EWG100.652	EWG100.653
Присоединительный диаметр магистральных фланцев	DN150	DN150
Присоединительный диаметр отводных фланцев	DN65	DN65
Диаметр магистрали	DN150	DN150
Количество подключаемых контуров	2	3
Максимальная мощность при $\Delta T=20$	1600 кВт	1600 кВт
Максимальный номинальный расход	70 м ³ /ч	70 м ³ /ч
Максимальная температура	100 °С	100 °С
Максимальное давление	10 бар	10 бар
Скорость течения при максимальном расходе	1 м/с	1 м/с
Максимальные размеры	1360x420x958	1960x406x958

* Покраска при помощи эпоксидного порошкового покрытия

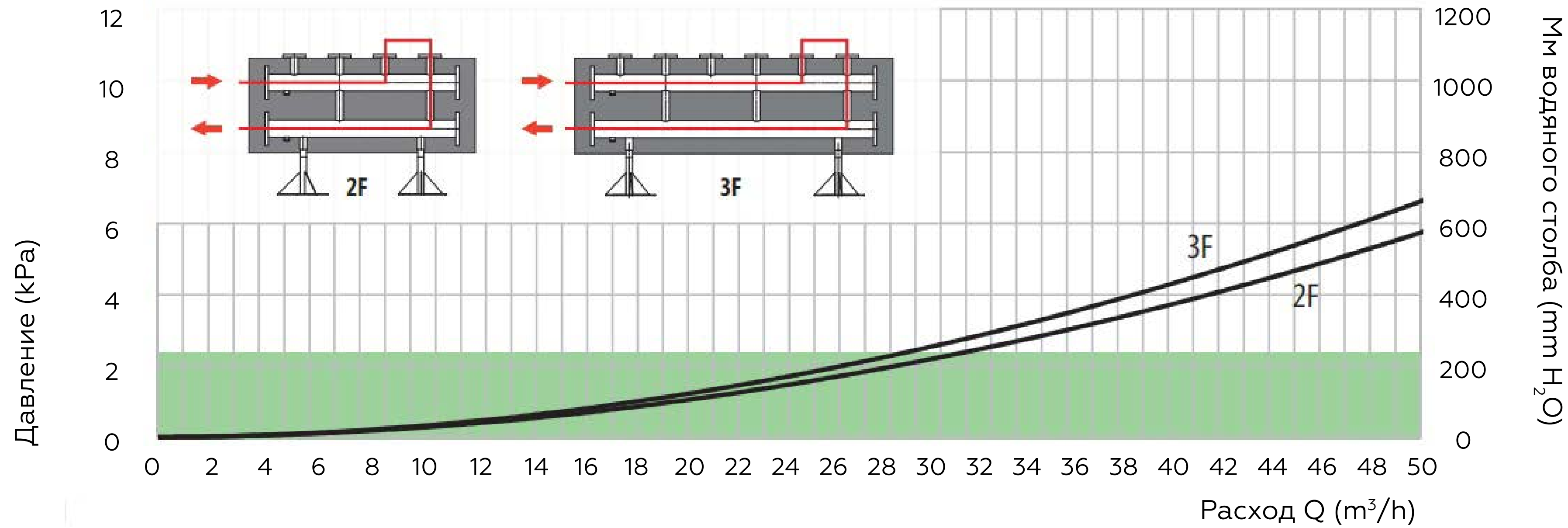


PowerBox DN 65

Гидравлический разделитель

ELSEN

Диаграмма потерь давления



Ассортимент:

EWG100.652

Коллектор DN150 с отводами DN65
на 2 контура

EWG100.653

Коллектор DN150 с отводами DN65
на 3 контура



PowerBox DN 65 Группа насосная прямая



Габаритные размеры и характеристики

Диаметр номинальный	DN 65
Мощность при $\Delta T=20$	356 кВт
Максимальная температура	100 °C
Максимальное давление	10 бар
Межосевое расстояние	300 мм
Габаритные размеры	650x900x330
Скорость течения теплоносителя	1 м/с
Рабочая среда	Вода/водогликолевая смесь до 40%

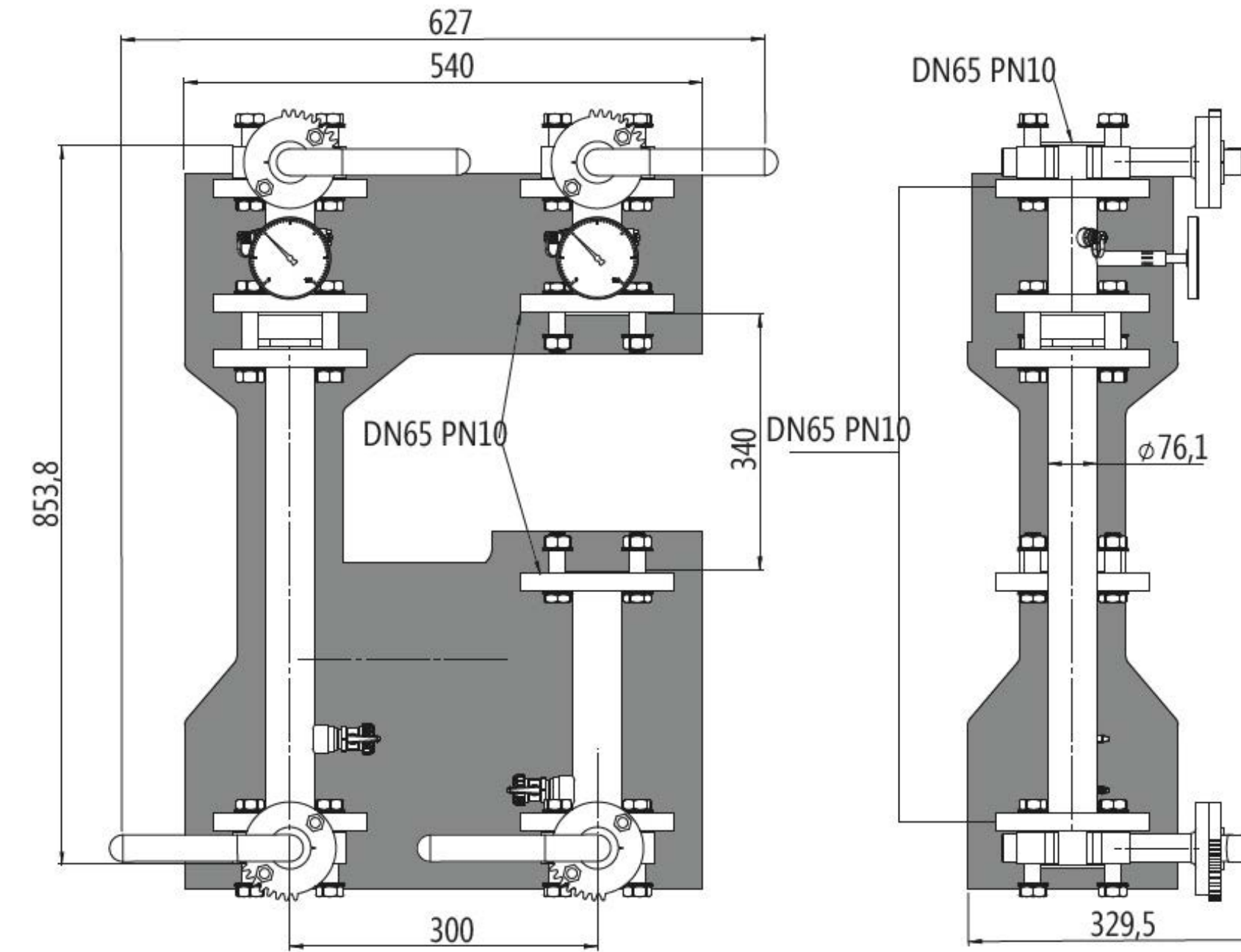
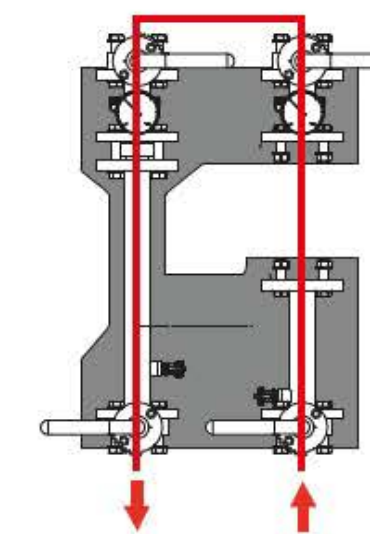
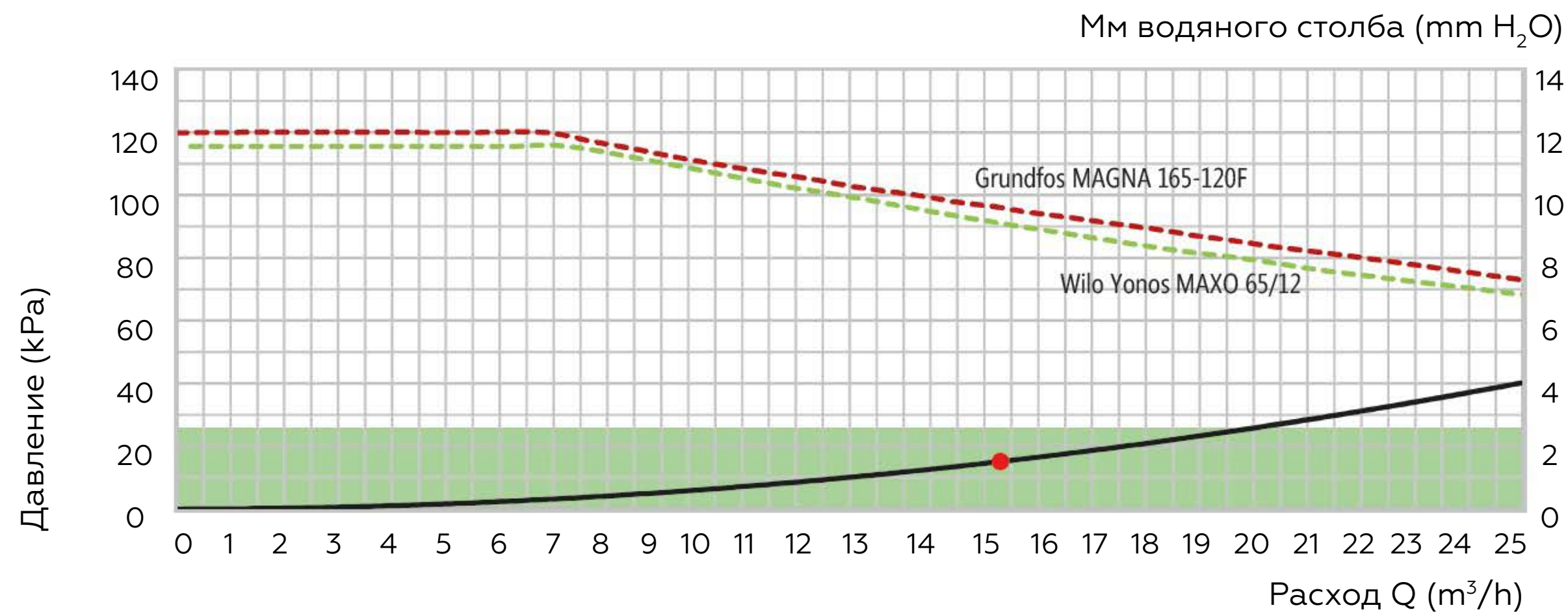
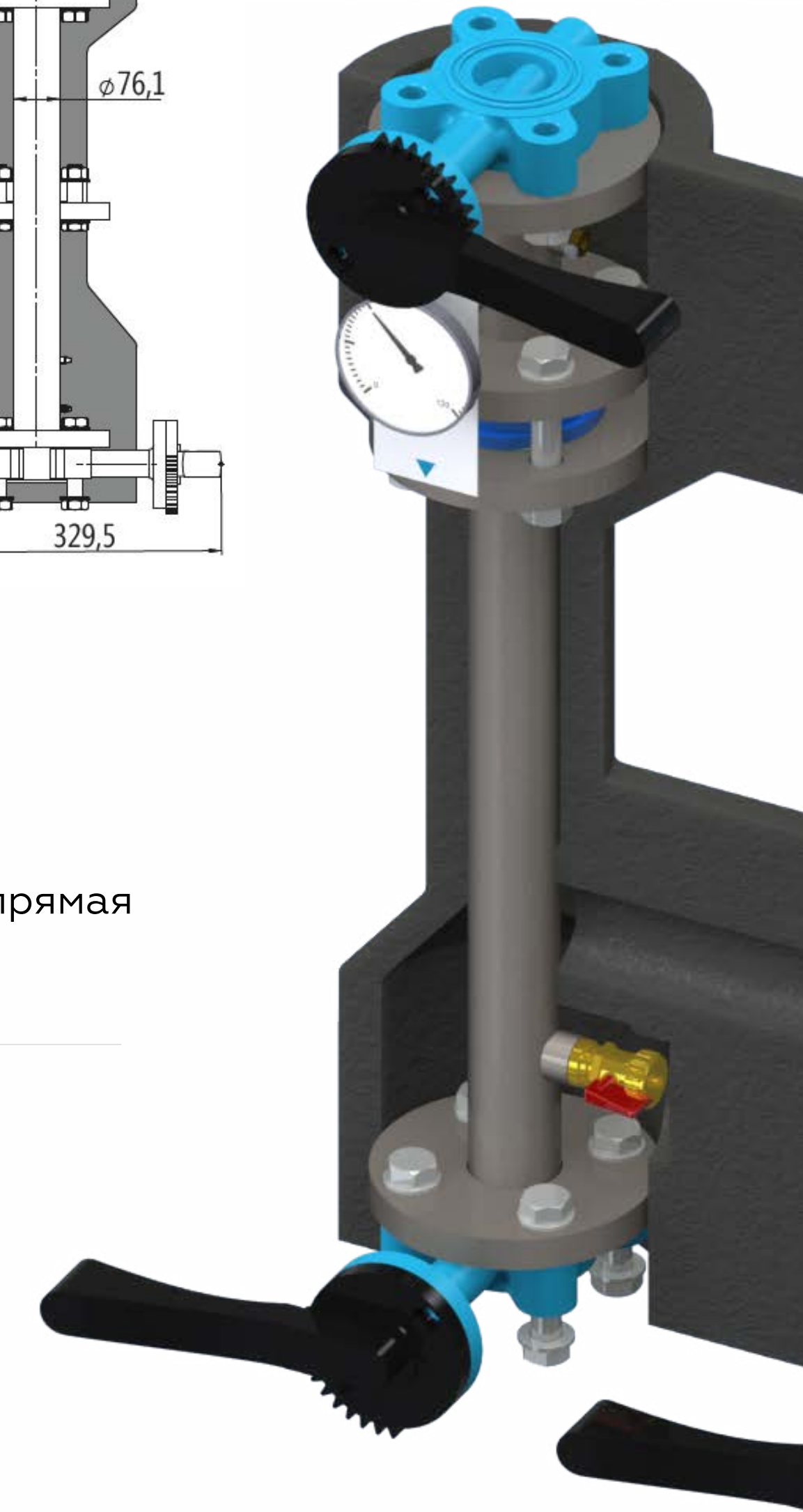


Диаграмма потерь давления



Ассортимент:

EFG65.010
Насосная группа DN65 прямая
без насоса



PowerBox DN 65

Группа насосная смесительная

Габаритные размеры и характеристики

Диаметр номинальный	DN 65
Мощность при $\Delta T=20$	314 кВт
Максимальная температура	100 °C
Максимальное давление	10 бар
Межосевое расстояние	300 мм
Габаритные размеры	650x900x330
Скорость течения теплоносителя	1 м/с
Рабочая среда	Вода/водогликолевая смесь до 40%
Kvs	63 м ³ /ч

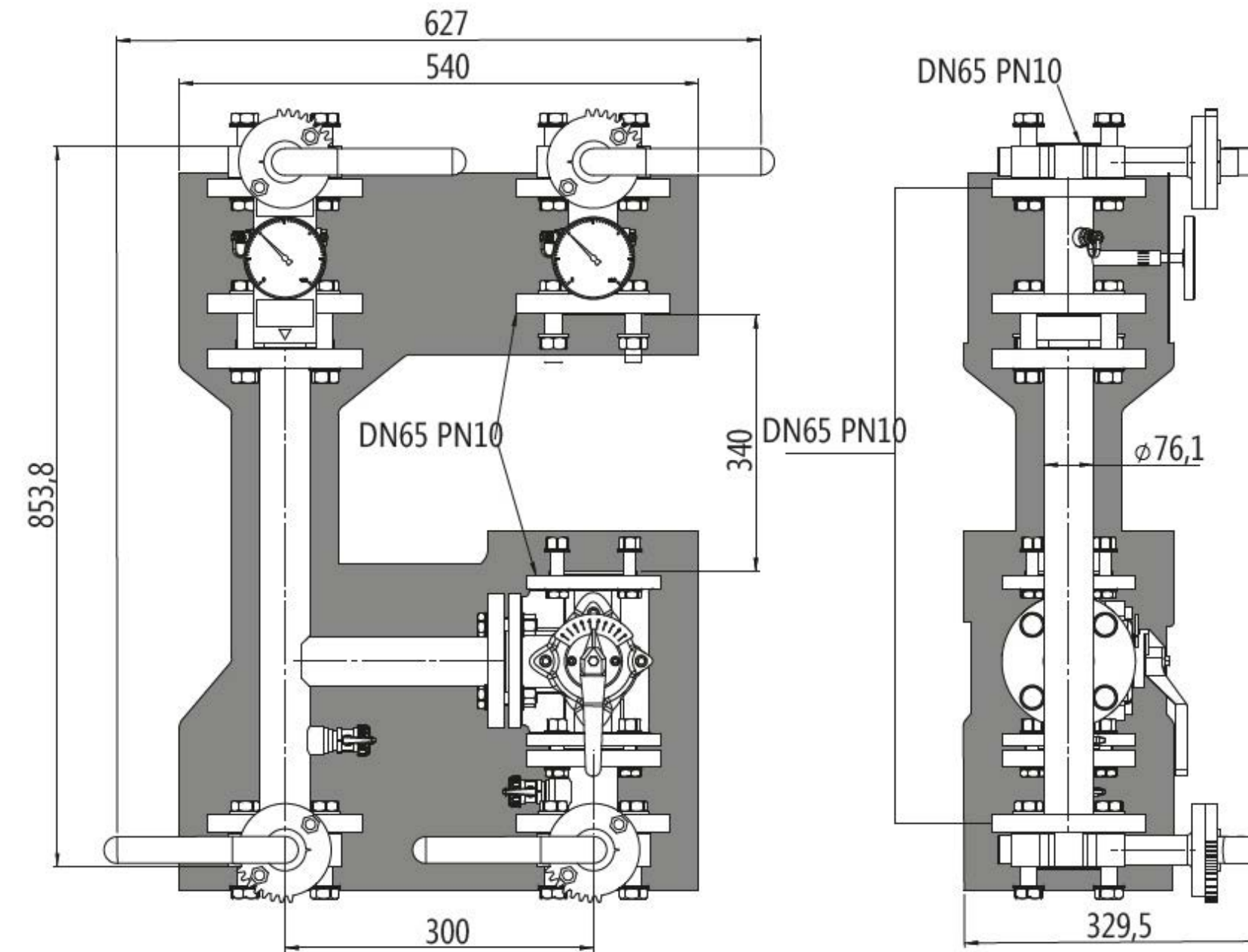
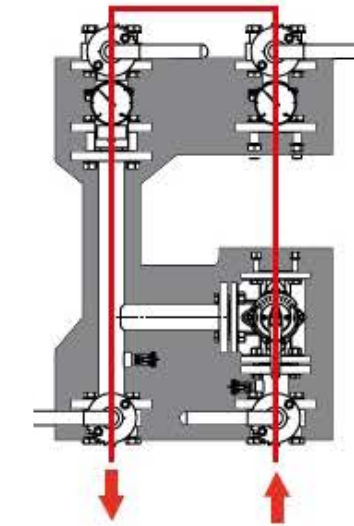
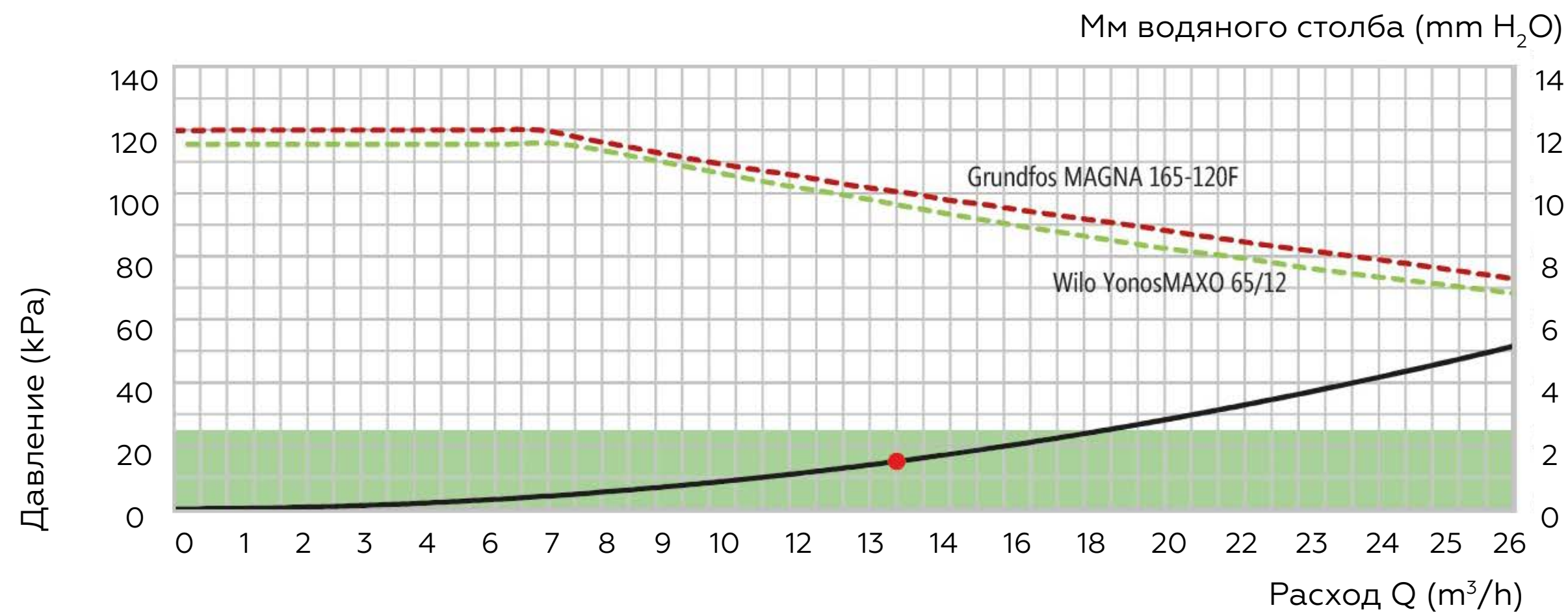


Диаграмма потерь давления

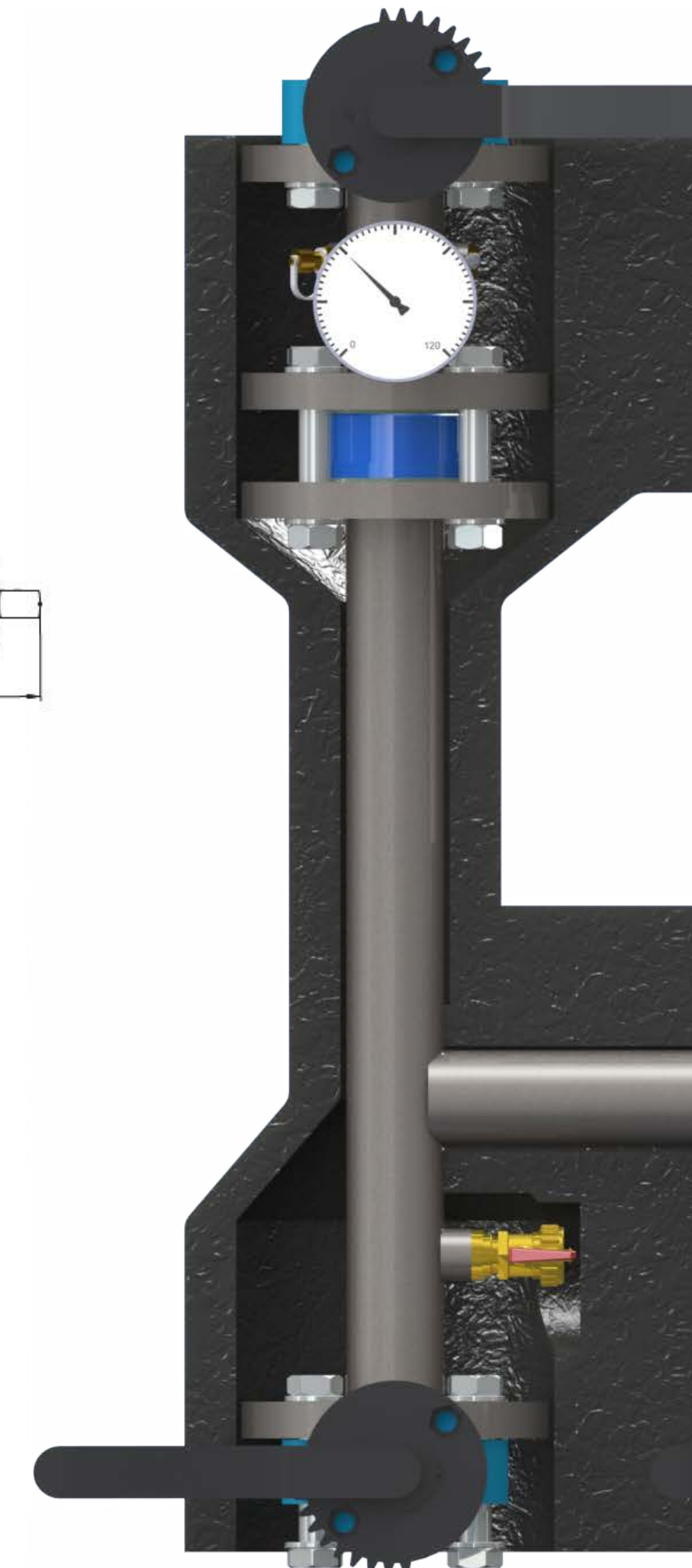


Ассортимент:

EFG65.020




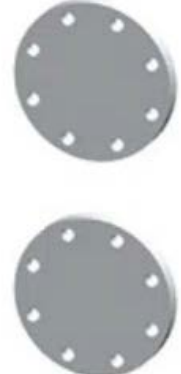

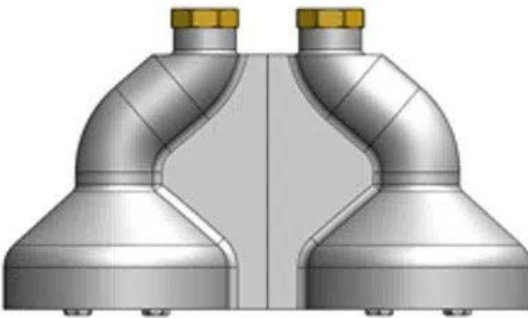

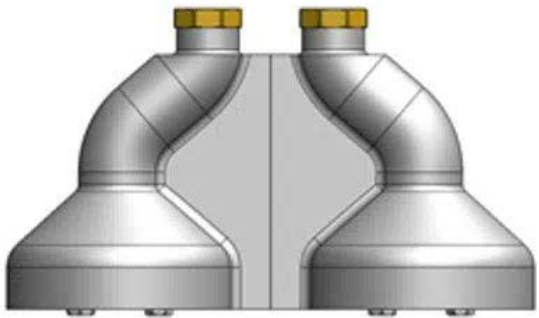

Насосная группа DN65
смесительная без насоса

ELSEN



Комплектующие PowerBox

ELSEN

EWG100.003	EWG100.005	EWG100.008	EWG100.006	EWG100.002
Комплект напольных опор для коллектора (2шт)	Опорная нога для гидрострелки	Фланец плоский DN100 PN10 8-отверстий	Соединительные болты для фланца DN100 PN10	Фланцевая заглушка DN100 PN10 8-отверстий
				
EWG100.001	EWG40.32	EWG50.40	EWG50.32	EWG150.002
Угловое соединение для коллекторов DN100 PN10	Комплект переходников с фланца DN40 PN10 на DN32	Комплект переходных фланцев DN50 PN10 / DN40 PN10	Комплект переходников с фланца DN50 PN10 на DN 32	Фланцевая заглушка DN150 PN10 8-отверстий
				

Комплектующие PowerBox

ELSEN

EWG150.001	EWG150.100	EWG150.008	EWG150.006	EWG65.50
Угловое соединение для коллекторов DN150 PN10	Комплект переходных фланцев DN150 PN10 / DN100 PN10	Фланец плоский DN150 PN10 8-отверстий	Соединительные болты для фланца DN150 PN10	Комплект переходных фланцев DN65 PN10 / DN50 PN10
				
EWG65.40	EWG65.32	ES01.05	ES01.06	
Комплект переходных фланцев DN65 PN10 / DN40 PN10	Комплект переходников с фланца DN65 PN10 на DN32	Сервопривод 3-позиционный 220В	Сервопривод 24В с управляющим сигналом 0-10В	
				