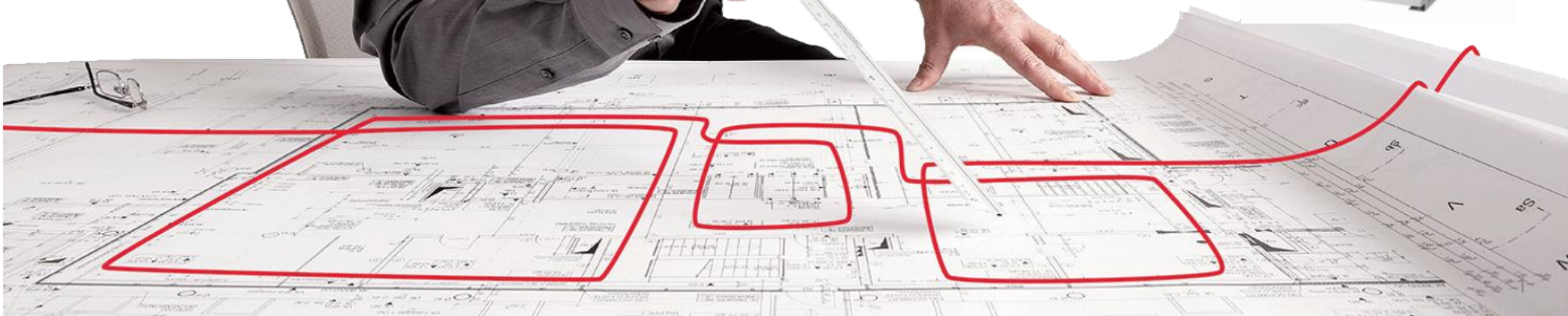


Напольные неконденсационные котлы МЕДВЕДЬ KLOM / KLZ 17





Основные отличия от KLZ/KLOM 16

Новый дизайн и интерфейс
(как у Гепарда)

Современный дизайн
Более информативный дисплей



Обновленная электроника

Больше кодов ошибок (19 vs. 5) **
Больше параметров диагностики (27 vs. 5) **
Наличие статистических данных (11) и программы тестирования



Шина E-Bus

Совместимость с модулирующими термостатами по шине E-Bus



** - версия KLOM/KLZ 17 против версии KLOM/KLZ 16



Модельный ряд

Медведь KLOM

Арт. 0010005724 → МЕДВЕДЬ 20 KLOM 17

Арт. 0010005725 → МЕДВЕДЬ 30 KLOM 17

Арт. 0010005726 → МЕДВЕДЬ 40 KLOM 17

Арт. 0010005727 → МЕДВЕДЬ 50 KLOM 17

для работы с внешним баком ГВС

Медведь KLZ

Арт. 0010005748 → МЕДВЕДЬ 20 KLZ 17

Арт. 0010005749 → МЕДВЕДЬ 30 KLZ 17

Арт. 0010005750 → МЕДВЕДЬ 40 KLZ 17

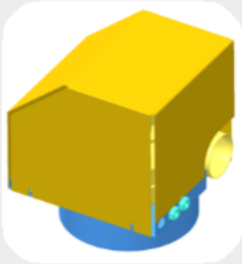
Арт. 0010005751 → МЕДВЕДЬ 50 KLZ 17

встроенный бойлер ГВС 90 л.





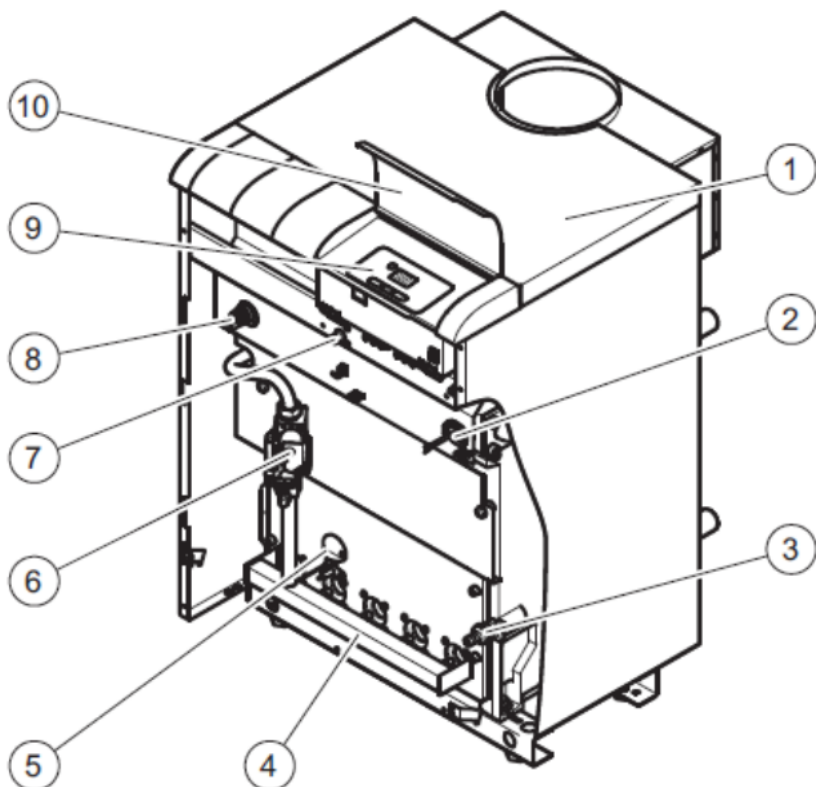
Совместимость аксессуаров

Наименование	Статус
<p>Арт. № 0020222240 → Надставка PT20 KLZ/KLOM 17</p> <p>Арт. № 0020222241 → Надставка PT30 KLZ/KLOM 17</p> <p>Арт. № 0020222242 → Надставка PT40 KLZ/KLOM 17</p> <p>Арт. № 0020222243 → Надставка PT50 KLZ/KLOM 17</p> <p>Арт. № 0020040797 → Датчик наружной температуры S010075</p>	 <p>NEW !! НЕ ПОДХОДЯТ для v.16 !!!</p>
<p>Арт. № 0010006491 → Датчик бойлера</p> <p>Арт. № 0000006195 → Контроллер Exabasic</p> <p>Арт. № 0020159367 → Программируемый контроллер с памятью Exacontrol</p> <p>Арт. № 0020035407 → Комнатный регулятор THERMOLINK S (2-позиционный)</p> <p>Арт. № 0020035406 → Комнатный регулятор THERMOLINK B(eBUS)</p> <p>Арт. № 0020118083 → Комнатный регулятор THERMOLINK P(eBUS)</p> <p>Дымоходы 80 мм. для ПТ надставок (в ассортименте – см. каталог Protherm)</p>	<p>Аналогичные, как и для v.16</p>

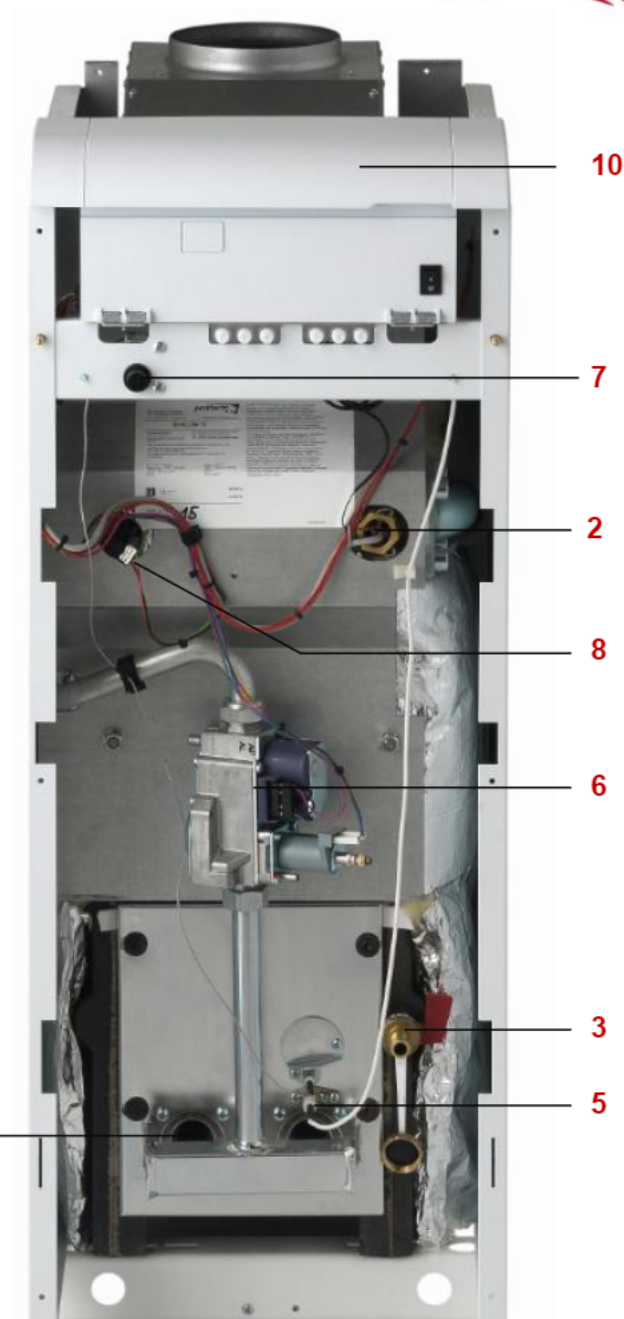
PT надставки (арт. 2867, 2868, 2869, PT50) и датчик наруж. темп. арт. 4180 не подходят к котлам v.17 !



Конструктивные особенности KLOM 17

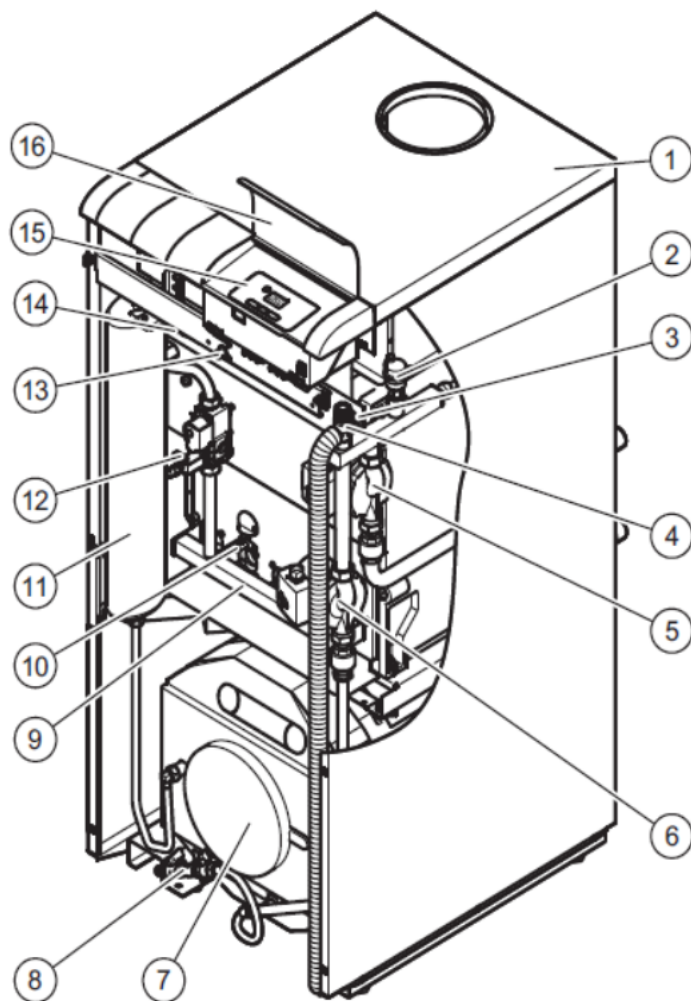


1. Крышка корпуса
2. Датчик Т подачи
3. Дренажный / заправочный вентиль
4. Горелка
5. Электрод розжига и ионизации
6. Газовый клапан
7. Защита от перегрева
8. Датчик давления
9. Панель управления
10. Крышка панели управления

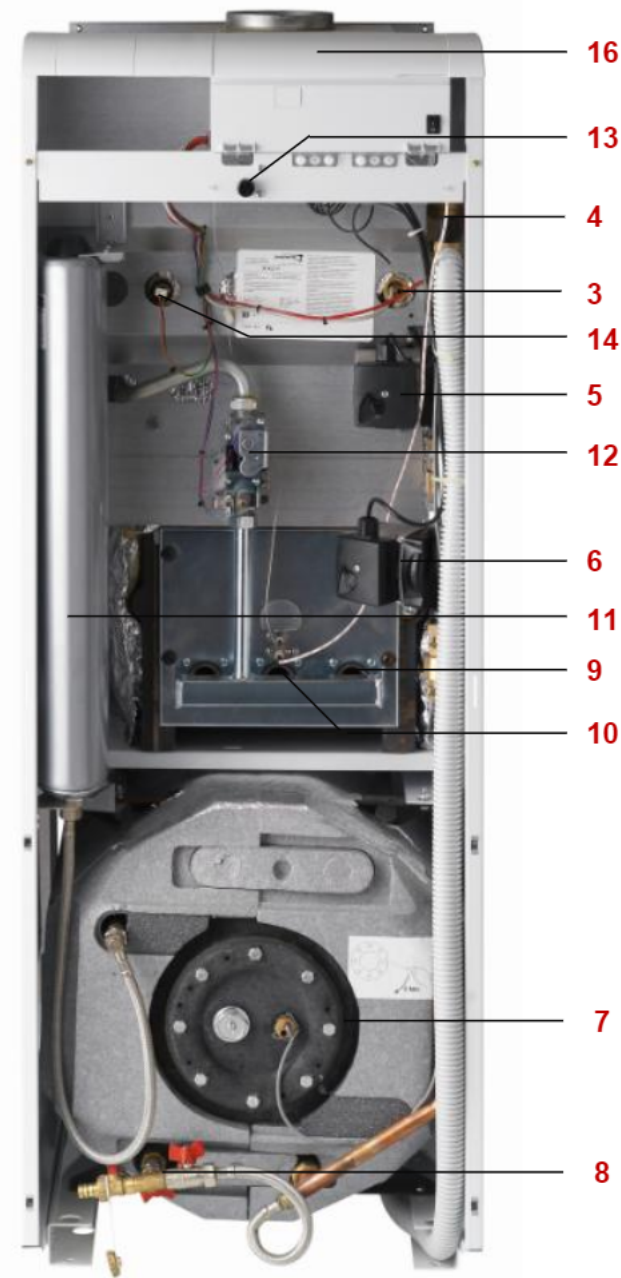




Конструктивные особенности KLZ 17



1. Крышка корпуса
2. Автоматический воздухоотводчик
3. Датчик Т подачи
4. Предохранительный вентиль (3 бар.)
5. Насос отопления
6. Насос нагрева бака ГВС
7. Бак ГВС
8. Дренажный / заправочный вентиль
9. Горелка
10. Электрод розжига и ионизации
11. Расширительный бак системы ГВС
12. Газовый клапан
13. Защита от перегрева
14. Датчик давления
15. Панель управления
16. Крышка панели управления





Преимущества KLZ/KLOM 17

Обновленный, но знакомый интерфейс

- Ускоряет настройку для монтажника
- Упрощает управление для пользователя

Обновленная электроника

- Улучшает диагностику
- Расширяет возможности настройки
- Дает более полную информацию о работе котла

Шина E-Bus

- Современное, удобное управление котлом
- Более высокая экономичность (с модулирующим термостатом)

Прежние размеры и подключения

- Не требуется переделки гидравлики при замене
- Высокая скорость замены
- Доступ ко всем частям с фронтальной стороны

Простота

Надежность

Функциональность

СПАСИБО за внимание!

