

МАСТЕР
ВАТТ

Презентация оборудования De Dietrich





В ответ на ваши требования...

De Dietrich - ведущий мировой французский производитель инновационных систем отопления и горячего водоснабжения.

Компания гарантирует качество для любой модели оборудования от самой простой до самой сложной с высокотехнологичной электроникой.



Настенные конденсационные котлы от 15 до 115 кВт



Чугунные атмосферные котлы от 18 до 115 кВт

Панели управления



Бойлеры косвенного нагрева 80-500л.





«Мастер-Ватт» — официальный дистрибьютор De Dietrich Thermique на территории Российской Федерации



ВЫГОДА ОТ ИСПОЛЬЗОВАНИЯ КОТЛА NANEО

1. Уменьшение температуры уходящих газов = экономия от 5 до 15 %

Из пламени с температурой 1000°C дымовые газы охлаждаются до 50°C вместо 150°C как у низкотемпературных котлов

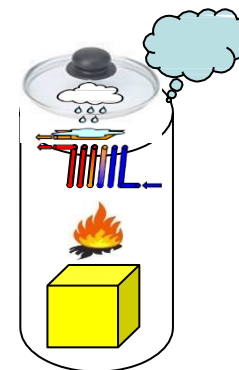
2. Конденсация (скрытая теплота) = экономия до 10 %

энергия, затрачиваемая на испарение водяного пара в уходящих газах, возвращается в результате конденсации этих водяных паров, как только температура обратной линии достигает температуры точки росы.

Q_{нр}: низшая теплота сгорания (явная)
= 10 кВт·ч/м³



Q_{вр}: высшая теплота сгорания
= явная 10 кВт·ч/м³
+ скрытая 1 кВт·ч/м³



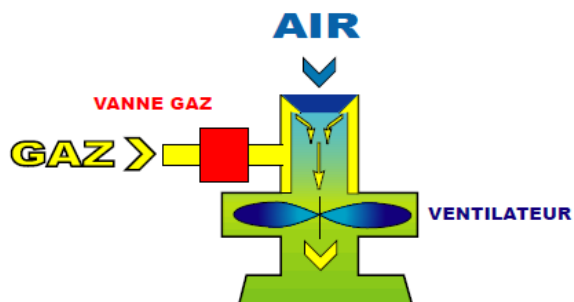
В результате сжигания углеводородов образуется водяной пар. Чтобы испариться, вода должна поглощать энергию, эта же энергия высвобождается, когда водяной пар конденсируется (скрытая теплота). В примере выше (с газом G 20), видно, что при сжигании 1 м³ газа, можно получить 1 кВт·ч скрытой теплоты.



ВЫГОДА ОТ ИСПОЛЬЗОВАНИЯ КОТЛА NANEO

3. Предварительное смешивание = экономия от 5 до 10 %

используется только необходимый объем избыточного воздуха для, горения чего нет в котлах с атмосферной горелкой.



Предварительное смешение обеспечивает однородную смесь воздуха и газа до сгорания.

4. Снижение потерь в окружающую среду = экономия от 5 до 10 %

котел больше не нагревает воздух в помещении, в котором он расположен. Кроме того, тепло, выделяемое теплообменником, подогревает воздух для горения.

5. Модуляция (от 5 до 25 кВт) = экономия до 10 %

котел работает только для поддержания температуры воды. При работе на пониженной мощности экономия топлива может достигать до 10% в год.



**В зависимости от модели котла и
типа здания, экономия при
установке конденсационного котла
может составлять от 30% до 40% в
сравнении с классическим котлом**





NANEО - САМЫЙ
компактный котел на рынке.
Легок в использовании
благодаря невероятно
простой панели управления

Мощностной ряд:
24, 31 и 35 кВт

ПРЕИМУЩЕСТВА

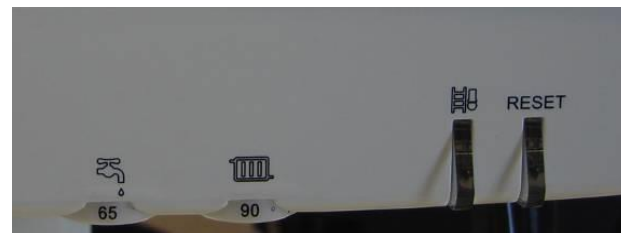
- ✓ Высокоэффективный, теплообменник из сплава алюминия с кремнием
- ✓ Горелка полного предварительного смешения из нержавеющей стали
- ✓ Широкий диапазон модуляции мощности от 24 % до 100 %
- ✓ Возможна работа на природном газе и пропане. Для работы на пропане дополнительное оборудование не требуется.
- ✓ Возможны различные варианты по подсоединению забора воздуха и отвода продуктов сгорания
- ✓ Съёмная панель управления может быть установлена в нижней части котла или на стене
- ✓ Малые размеры котла: высота 550 мм x ширина 360 мм x глубина 370 мм
- ✓ Суперлегкий вес: 25 кг. Может быть установлен силами одного человека



НЕВЕРОЯТНАЯ ЛЕГКОСТЬ ИСПОЛЬЗОВАНИЯ

Naneo очень легко управлять. Один тумблер для установки температуры на отопление, и один – для горячей воды

Базовая съемная панель управления позволяет регулировать работу 1 прямого контура и контура ГВС.



Дополнительное оборудование – дополнительный доход



Датчик наружной температуры (арт. 85757741)



Датчик ГВС, только для одноконтурных котлов (арт. 100005661)



Стандартный комнатный термостат (арт. 88017859)



Модулирующий комнатный термостат (арт. S103293)



Дополнительное оборудование

Модуль для управления 2 контурами (арт. S103303)

- Обеспечивает управление 2 контурами
 - каждый контур может быть прямым или смесительным контуром отопления
- Настенный блок
- Предназначен для подключения к **модулирующему термостату**
- Связь котел/модуль управления осуществляется по шине **Opentherm**
- Каскадирование нескольких модулей

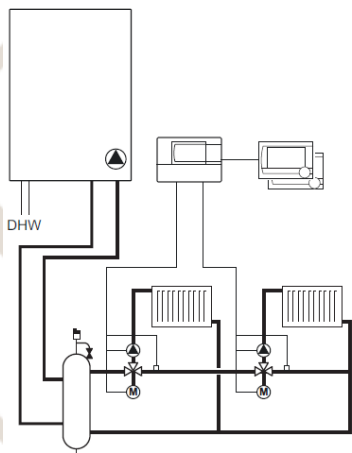
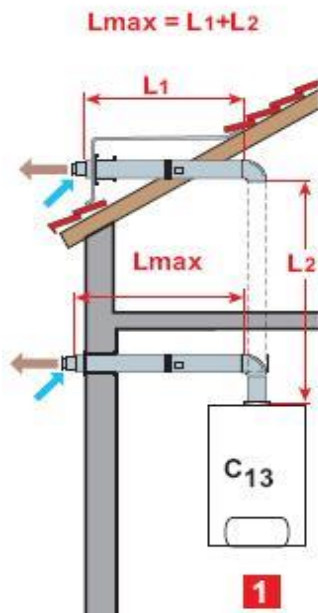


Схема системы отопления с применением модуля AD290



модуль AD290 (арт. S103303)

Коаксиальный дымоход

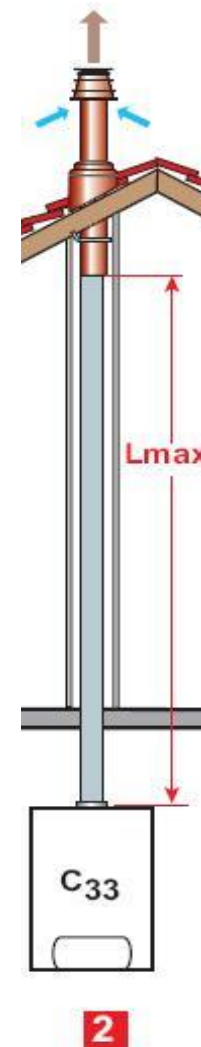


Максимальная длина L_{max} горизонтального дымохода, м






L_{max}	PPS Ø60/100 мм	PPS Ø80/125 мм
PMC-M 24	7	21,5
PMC-M 24/28MI	7	25,5
PMC-M 30/35MI	3	11,5
PMC-M 34/39MI	3	9,0
Артикул	100008296	100011365 + S101688

Максимальная длина L_{max} вертикального дымохода, м

L_{max}	PPS Ø60/100 мм	PPS Ø80/125 мм
PMC-M 24	-	19,5
PMC-M 24/28MI	-	24,0
PMC-M 30/35MI	-	13,5
PMC-M 34/39MI	-	11,5
Артикул		100002732 + S101688



КАКУЮ МОДЕЛЬ NANEO ВЫБРАТЬ?

	Квартира		Частный дом		
Только отопление	Общая площадь < 120м ²		Общая площадь < 120м ²		
PMC-M					
Отопление + ГВС	 площадь < 90м ²	 площадь > 90м ²	 площадь < 90м ²	 площадь > 90м ²	 обычный режим
PMC-M 24/28 MI	+		+	?	
PMC-M 30/35 MI		+	+	+	
PMC-M 34/39 MI		+	+	+	+
PMC-M 24 с бойлером 80л	+	+	+	+	+
PMC-M 24 с бойлером 130л		+		+	+





Котлы Innovens PRO MCA
(мощность от 45 до 115 кВт)
соединили в себе
преимущества технологии
конденсации с
компактностью настенных
котлов

ПРЕИМУЩЕСТВА

- ✓ Литой моноблочный теплообменник из алюминия с кремнием с большой поверхностью теплообмена и низким гидравлическим сопротивлением.
- ✓ Горелка полного предварительного смешения из нержавеющей стали
- ✓ Широкий диапазон модуляции мощности от 18 до 100% обеспечивает наилучшую адаптацию к потребностям в тепле.
- ✓ Газовая линия со встроенным обратным клапаном. Возможна работа на природном газе и пропане. Для работы на пропане дополнительное оборудование не требуется.
- ✓ Каскадная установка от 2 до 10 котлов, мощностью от 80 до 1170 кВт
- ✓ Возможны различные варианты по подсоединению забора воздуха и отвода продуктов сгорания.
- ✓ Компактные размеры (500 x 500 x 750 мм — для всех моделей) и малый вес.



Котлы INNOVENS PRO поставляются с одной из 2 панелей управления на выбор:

IniControl: Регулирование работы 1 прямого контура (в зависимости от наружной температуры) и 1 контура ГВС. Датчик наружной температуры и датчик ГВС предлагаются в качестве дополнительного оборудования.

Diematic iSystem: Регулирования работы (в зависимости от наружной температуры) 1 прямого контура, 2-х смесительных контуров и контура ГВС. Датчик подающей линии, плата смесительного контура и датчик ГВС предлагаются в качестве дополнительного оборудования.

2 панели управления на выбор:



MCA...



iniControl



DIEMATIC-iSystem

- для установок, где управление осуществляется из шкафа управления в котельной сигналом 0–10 В
- для управления одним прямым контуром без суточного программирования

Дополнительное оборудование:

Датчик наружной температуры



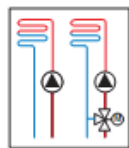
- тип и количество контуров:



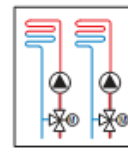
прямой



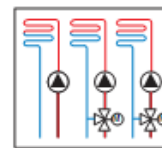
смесительный



прямой +
1 смесительный



2 смесительных



прямой + 2 смесительных

Дополнительное оборудование:

Заводская поставка

1 датчик подающей линии AD 199



1 датчик подающей линии AD 199



1 датчик подающей линии AD 199
+ 1 плата с датчиком для смесительного контура AD 249



1 датчик подающей линии AD 199
+ 1 плата с датчиком для смесительного контура AD 249



Дополнительное оборудование для панели управления IniControl



Датчик наружной температуры (арт. 85757741)



Датчик ГВС (арт. 100000030)

Дополнительное оборудование для панели управления iSystem



Датчик подающей линии, управляет 1-м контуром со смесителем (арт. 88017017)



Плата + датчик для смесительного контура, управляет 2-м контуром со смесителем (арт. 100013304)



Кабель BUS позволяет соединить 2 котла в рамках каскадной установки (арт. 88017851)



Блок ДУ с датчиком комнатной температуры (арт. 85757747)



Дополнительное оборудование для обвязки котлов INNOVENS PRO MCA



Система нейтрализации конденсата для котлов мощностью до 70 кВт (арт. 7613605)



Система нейтрализации конденсата с насосом, для котлов мощностью:

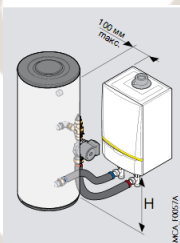
до 120 кВт (арт. 83877009)

до 350 кВт (арт. 7613610)

свыше 350 кВт (арт. 83877011)



Насос первичного контура каскада (арт. 100002323)



Набор для подсоединения котла MCA 45 - 115 и водонагревателя ВРВ/ВЛС (арт. 100007827)

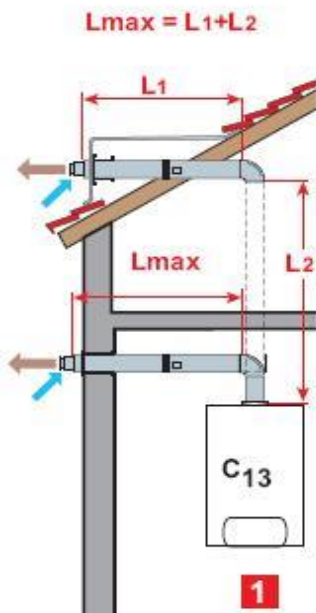


Набор для гидравлического подключения котла MCA 45 - 115 (арт. 100002310) в составе:

- Запорный кран подающей и обратной линии
- Запорный газовый кран
- Предохранительный клапан
- Отвод для подключения расширительного бака
- Кран для слива



Коаксиальный дымоход

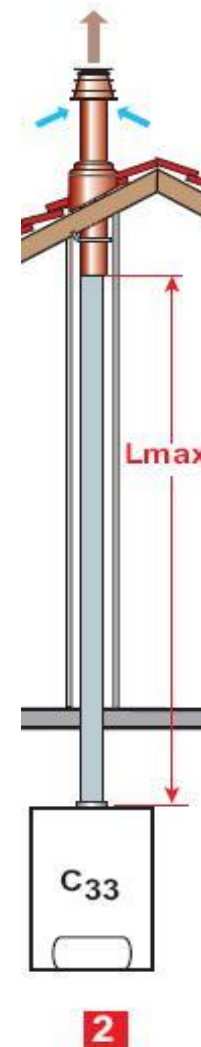


Максимальная длина L_{max} горизонтального
дымохода, м

L_{max}	PPS Ø80/125 мм	PPS Ø110/150 мм
MCA 45	16	-
MCA 65	-	9
MCA 90	-	8
MCA 115	-	5,9
Артикул	100011365	100011364

Максимальная длина L_{max} вертикального
дымохода, м

L_{max}	PPS Ø80/125 мм	PPS Ø110/150 мм
MCA 45	16	-
MCA 65	-	9
MCA 90	-	8
MCA 115	-	5,9
Артикул	100002732 + 100018981	100002734 + 100018984 +100002357





Чугунный напольный газовый котел с атмосферной горелкой и электронным розжигом.

Теплообменник котла выполнен из литого эвтектического чугуна с поверхностью со специально расположенными клиньями, увеличивающими поверхность теплообмена, позволяющими достичь высоких значений КПД.

DTG X 23 N – DTG X 54 N,
Мощность от 23 до 54 кВт (шаг мощности – 6 кВт)



Простота
Надежность
Эффективность





Котел рядом с бойлером GMT130B
Для всех котлов серии DTG X..N

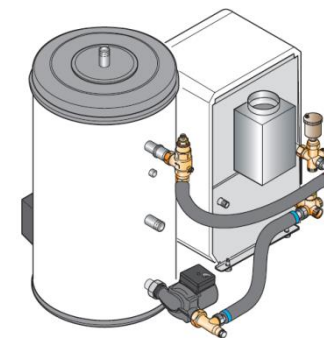


Котел на бойлере GMT130B,
только для котлов:
DTG X 30N
DTG X 36N



Котел рядом с бойлером ВРВ/ВЛС:
Для всех котлов серии DTG X..N

Группа
присоединения
бойлера к котлу
Арт. 89997035





- Модуль MB2 - для управления температурой горячей воды, обеспечивает приоритет загрузки бойлера (арт. 88017842)



- AD 140 Непрограммируемый термостат комнатной температуры (арт. 88017859)



Программируемый термостат комнатной температуры

- AD 137 Проводной (арт. 88017855)
- AD 200 Беспроводной с радиопередатчиком (арт. 88017018)



Модуль управления RX 77S обеспечивает двумя контурами отопления (один из которых может быть смесительным) и контуром ГВС (арт. 100008844)

В комплекте заводской поставки:



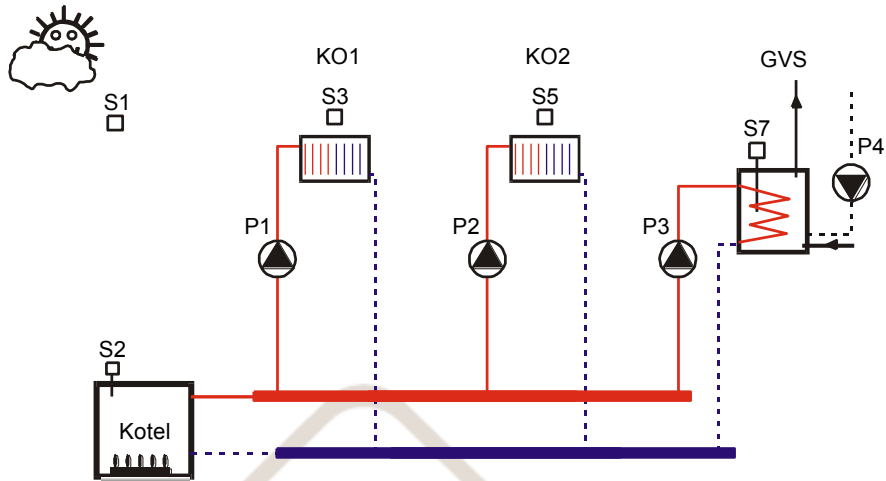
- Датчик наружной температуры



- Датчик температуры котловой воды
- Датчик бойлера



В комплекте заводской поставки:

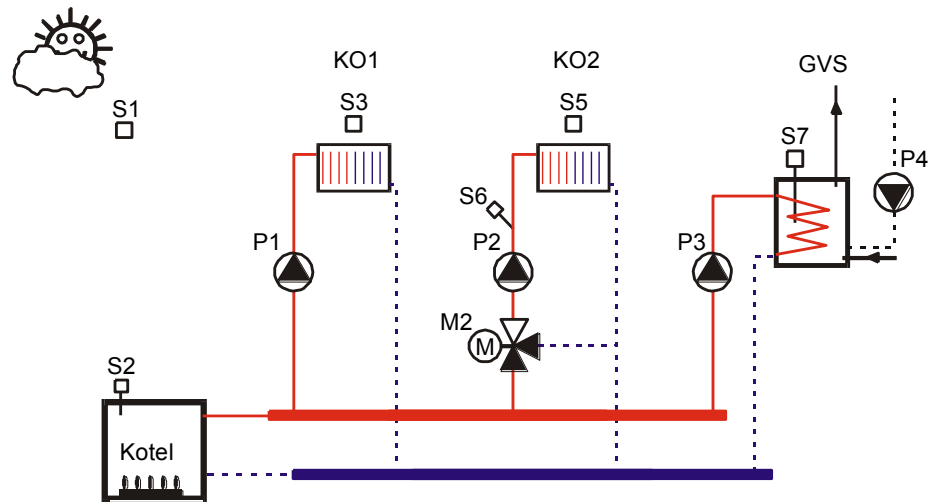


AD 238 Датчик комнатной температуры (арт. 100010844)



AD 239 Датчик комнатной температуры с регулировкой (арт. 100010845)

Максимальная конфигурация:



Для контроля температуры смесительного контура необходим датчик подающей линии (арт. 100010843):



**Чугунный котел
с двухступенчатой горелкой,
мощностью от 54 до 115 кВт.**



КПД до 92%

- ✓ Теплообменник из эвтектического чугуна
- ✓ Двухступенчатая горелка с выбросами $\text{NOx} < 200 \text{ мг/кВт*ч}$
- ✓ Низкий уровень шума, менее 57 дБ(А)
- ✓ Датчик тяги в комплекте поставки для всех моделей
- ✓ Возможность работы на пропане (доп. оборудование)
- ✓ 3 панели управления на выбор

Макс. рабочая температура : 100 °С

Макс. рабочее давление : 6 бар

Регулируемый термостат: 30 - 90 °С

Набор для переоборудования на пропан
(арт. 85027173)



Панель управления В3



Базовое и экономичное решение
Электронное управление 2-ступенчатой горелкой, **1 прямым** контуром отопления и контуром ГВС (необходим датчик ГВС – AD212)



Датчик ГВС (арт. 100000030)



Стандартный комнатный термостат
(арт. 88017859)



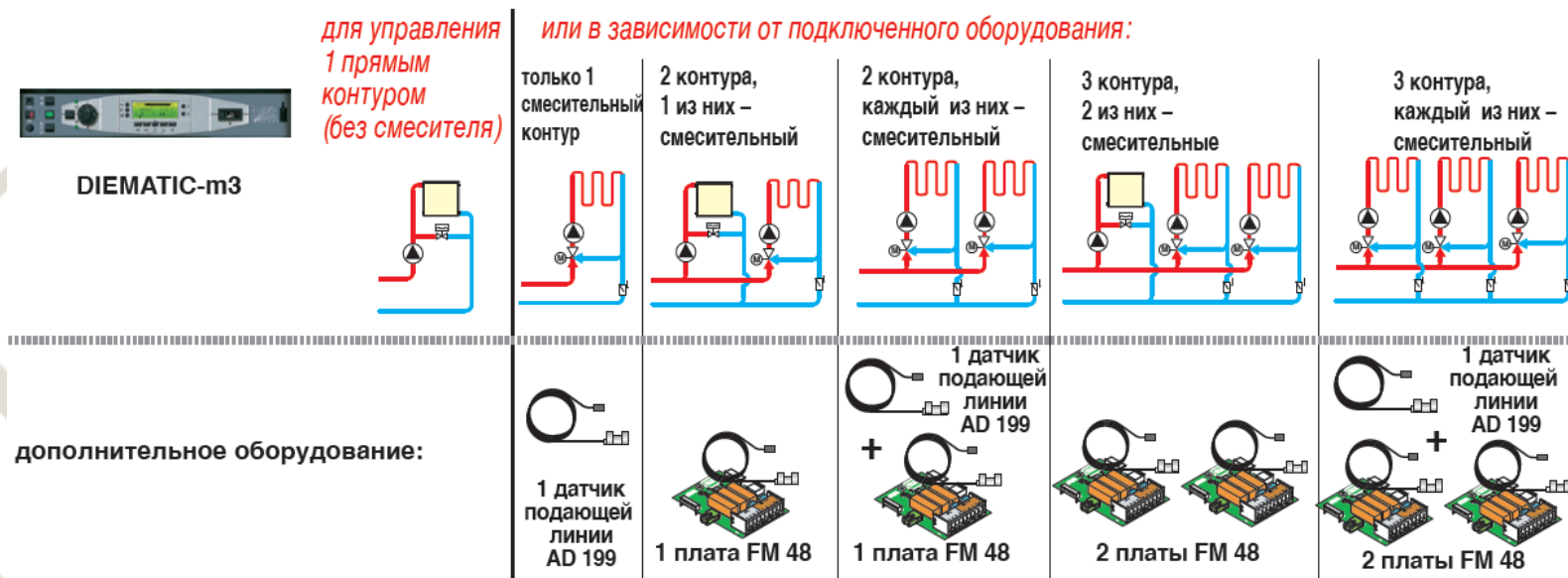
Панель управления DIEMATIC – m 3



В комплекте базовой поставки:
датчик наружной температуры,
датчик котла.

Электронное погодозависимое управление 1 прямым контуром (базовый комплект), который можно расширить:

- ✓ Управление 1-м смесительным контуром (необходим датчик линии AD 199, арт. 88017017),
- ✓ Управление 2- и 3-м смесительными контурами (при установке 2 плат FM 48, арт. 85757743),
- ✓ Управление контуром ГВС (необходим датчик ГВС – AD 212, арт. 100000030).



Панель управления К3



Только для ведомых котлов в каскаде.

В комплекте поставки – соединительный кабель BUS длиной 12 м.

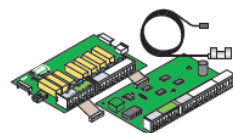
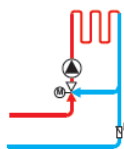
Базовый комплект поставки:
управление ведомым котлом без контуров отопления.



К3

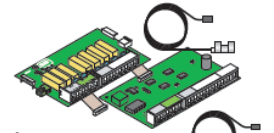
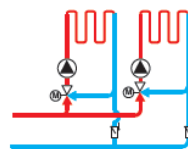
дополнительное оборудование:

только 1 смесительный контур



1 ед. поставки AD 220

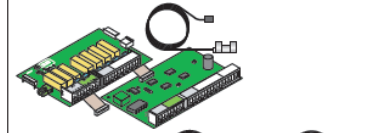
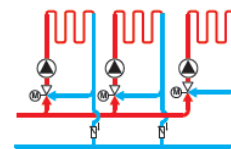
2 смесительных контура



1 ед. поставки AD 220 +

1 плата FM 48

3 смесительных контура



1 ед. поставки AD 220 +

2 платы FM 48

Максимум : 3 смесительных контура отопления и 2 контура ГВС с ёмкостным водонагревателем (пластинчатый теплообменник).



Панель управления DIEMATIC VM iSYSTEM



Настенный модуль позволяет управлять 2-мя контурами отопления (прямым или смесительным), 1 контуром ГВС и 1 вспомогательным выходом

Варианты применения модуля:

- 1) Применяется для погодозависимого управления дополнительными контурами отопления и ГВС, которые не зависят от котла.
- 2) Совместная работа с существующим котлом (каскадом котлов) для погодозависимого управления дополнительными контурами отопления и ГВС.
- 3) Самостоятельное управление котлом через протокол OpenTherm или при помощи вспомогательного выхода (сигнал Вкл/Выкл)

Дополнительное оборудование:



Датчик наружной температуры
(арт. 85757741)



Датчик ГВС (арт. 100000030)



Датчик подающей линии
(арт. 88017017)



Блок ДУ с датчиком комнатной температуры (арт. 85757747)



Кабель BUS позволяет соединить модуль с панелью Diematic (арт. 88017851)



Высокопроизводительные емкостные водонагреватели цилиндрической формы

Преимущества:

- 1) Бак из листовой эмалированной стали.
- 2) Встроенный спиралевидный теплообменник из эмалированной стали.
- 3) Теплоизоляция из вспененного пенополиуретана,
 - толщиной 50мм для баков BLC
 - толщиной 75мм для баков BPB.
- 4) Боковой фланец для ревизии и установки ТЭНа.
- 5) Магниевый анод
- 6) Термометр (только для баков BPB)
- 7) Обшивка из ударопрочного пластика (только для баков BPB)

Условия работы:

Макс. рабочая температура:

- первичный контур (змеевик): 95 °С
- вторичный (бак): 95 °С

Макс. рабочее давление :

- первичный контур (змеевик): 10 бар
- вторичный (бак): 10 бар



ГАРАНТИЯ

ПОДРОБНЫЕ УСЛОВИЯ И СРОКИ ПРЕДОСТАВЛЕНИЯ ГАРАНТИИ УКАЗАНЫ В ФИРМЕННОМ ГАРАНТИЙНОМ ТАЛОНЕ, ПОСТАВЛЯЕМЫМ ВМЕСТЕ С ОБОРУДОВАНИЕМ DE DIETRICH*. ГАРАНТИЙНЫЙ ПЕРИОД НА ОБОРУДОВАНИЕ СОСТАВЛЯЕТ:



2 года

На все оборудование с момента ввода в эксплуатацию, если со дня покупки оборудования прошло не более 6 месяцев. Если дату ввода оборудования в эксплуатацию установить невозможно, гарантийный срок исчисляется с момента продажи.

3 года

Солнечные панели

5 ЛЕТ

Чугунные теплообменники и теплообменники конденсационных котлов из сплава алюминия с кремнием, стальные эмалированные баки водонагревателей, баки водонагревателей солнечных установок, баки термодинамического водонагревателя, а также компрессор теплового насоса при условии прохождения ежегодного технического обслуживания.

В результате ремонта или замены компонентов и узлов оборудования гарантийный срок на оборудование в целом не обновляется.

Гарантия завода-изготовителя действует только в том случае, если продажа, монтаж, ввод в эксплуатацию и обслуживание были произведены специализированной организацией, уполномоченной компанией Де Дитриш на такой вид деятельности, и при наличии соответствующих пометок в гарантийном талоне или акта ввода в эксплуатацию. При этом наличие аттестата компании Де Дитриш не исключает необходимости аттестации персонала этой организации в соответствии с действующими на территории РФ законодательными и нормативными актами.

** Наличие гарантийного талона является обязательным условием для предоставления гарантии производителем!*

