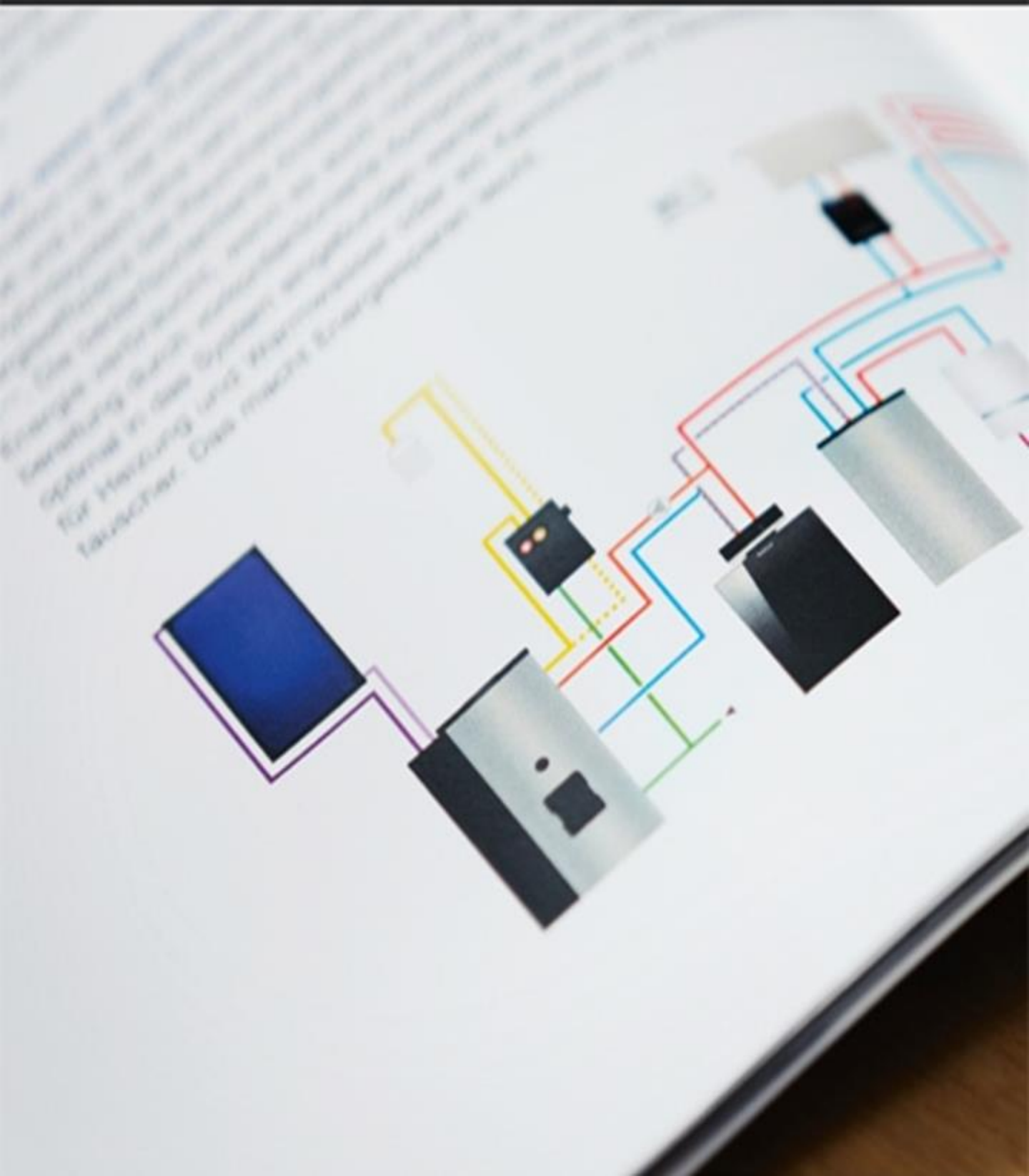


# Альбом технических решений

**Buderus**

Отопительные системы будущего



## Введение

Данный альбом технических решений предназначен для профессионалов отопительной отрасли и является вспомогательным инструментом в проектировании и строительстве систем

отопления и горячего водоснабжения. Альбом облегчает выбор гидравлической схемы с соответствующей системой управления для самых распространенных примеров применения оборудования Buderus.

## Изменения

Представленные в альбоме изделия по своему виду, объему поставки, техническим характеристикам и размерам соответствуют данным, действительным на момент издания альбома. Мы оставляем за собой право на изменения, производимые после издания

альбома на основе новых технических и устаревших законом норм и правил, а также в результате технического прогресса. На рисунках может быть показана максимальная комплектация, включающая оборудование, поставляемое за дополнительную плату.

## Нормы и правила

Приведенные в альбоме схемы представляют собой схематическое изображение и дают необязательное указание на возможную монтажную схему. Кроме указанных в альбоме данных следует

соблюдать не приведенные здесь соответствующие нормы, правила, инструкции и постановления. Для определенных стран и регионов может потребоваться местная сертификация.

## Условные обозначения



Общие данные



Технические характеристики



Системы управления



Системы дымоудаления



Солнечные коллекторы



Комплектующие




Баки-водонагреватели



Обзор

	Вид монтажа	Топливо	Материал	Исполнение	Диапазон мощности	Тип	Перейти к главе ↓
<b>Отопительные котлы</b>	Настенные	Газ		Конвекционные	12-34 кВт	Logamax	<b>1</b>
	Настенные	Газ		Конденсационные	20-100 кВт	Logamax plus	<b>2</b>
	Настенные	Электричество			30-60 кВт	Logamax	<b>3</b>
	Напольные	Газ	Чугун	Атмосферные	20-60 кВт	Logano	<b>4</b>
	Напольные	Дизельное топливо, газ	Чугун	С надувной горелкой	25-95 кВт	Logano	<b>5</b>
	Напольные	Газ		Конденсационные	75-620 кВт	Logano plus	<b>6</b>
<b>Группы быстрого монтажа</b>							<b>7</b>
<b>Баки-водонагреватели</b>							<b>8</b>
<b>Системы управления</b>							<b>9</b>
<b>Солнечные коллекторы</b>							<b>10</b>
<b>Элементы дымоудаления</b>							<b>11</b>

# Условные обозначения

<p>Настенный котел</p> 	<p>Напольный котел</p> 	<p>Солнечный коллектор</p> 	<p>Бак-водон-ль</p> 	<p>Бивалентный бак</p> 			
<p>Подающая линия отопит. контура</p> 	<p>Обратная линия отопит. контура</p> 	<p>Подающая линия бака-водон-ля</p> 	<p>Обратная линия бака-водон-ля</p> 	<p>Холодная вода</p> 			
<p>Система управления EMS plus</p>							
<p>RC310</p> 	<p>RC100</p> 	<p>MC110</p> 	<p>MM100</p> 	<p>MC400</p> 	<p>MS100</p> 	<p>MS200</p> 	<p>Код-щий пере-тель</p> 
<p>Система управления Logamatic 5000</p>							<p>Датчик температуры</p> 
<p>R5313</p> 	<p>R5311</p> 	<p>FM-CM</p> 	<p>FM-MM</p> 	<p>FM-MW</p> 	<p>BFU</p> 	<p>Датчик температуры</p> 	
<p>Гидравлическая стрелка</p> 	<p>Трехходовой клапан с мотором</p> 	<p>Отсекающий кран</p> 	<p>Циркуляционный насос</p> 	<p>Обратный клапан</p> 			
<p>Расширительный бак</p> 	<p>Предохранительный клапан</p> 	<p>Манометр</p> 	<p>Отечной вентиль KAV</p> 	<p>Отопительный контур</p> 			
<p>Водоразборная точка</p> 	<p>Котловой насос</p> 	<p>OK - отопительный контур ГВС - горячее водоснабжение КК - котловой контур</p>					



1

2

3

4

5

6

7

8

9

10

11

## Глава 1

# Logamax

Настенные · Газовые · Конвекционные · 12-34 кВт

[U072](#)

• 12-18-24-28-34 кВт



[U052](#)

• 24-28 кВт



К полному  
оглавлению



### Комплект поставки:

- 1) Настенный газовый котёл
- 2) Крепёжный материал
- 3) Комплект документации

1

2

3

4

5

6

7

8

9

10

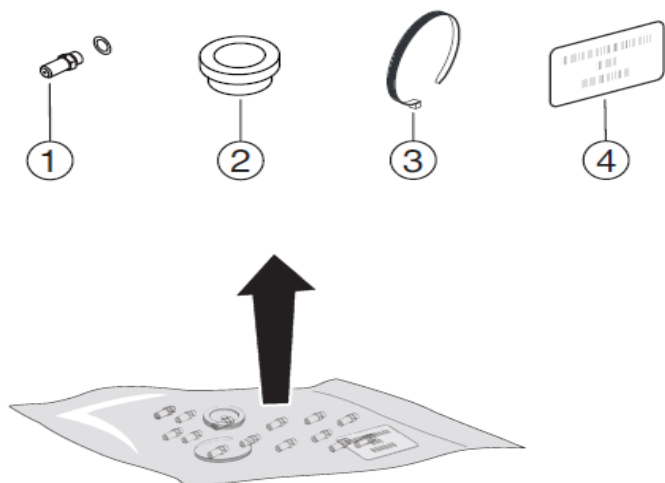
11

### Описание

- U072-12K/18K/24K/28K/35K – двухконтурные котлы с закрытой камерой сгорания для отопления и приготовления горячей воды, работающие по проточному принципу
- U072-18/24/28/35 - котлы с закрытой камерой сгорания для отопления и приготовления горячей воды с насосом отопительного контура и 3-ходовым клапаном для подключения бойлера косвенного нагрева
- Низкий уровень шума < 38 dBA
- Возможно подключение комнатного термостата, либо регулятора с управлением по протоколу OpenTherm
- Возможность перехода на работу на сжиженном газе
- Модулируемый вентилятор с автоматическим регулированием числа оборотов
- Медный теплообменник, не содержащий олова/свинца со сроком службы 15 лет
- LCD-дисплей с индикацией рабочих параметров, со стандартными кодами ошибок
- Ограничитель температуры, защищающий теплообменник от перегрева
- Ионизационный электрод контроля пламени
- Датчик герметичности газовой арматуры
- Встроенный трехступенчатый циркуляционный насос



## Комплекты перенастройки на сжиженный газ



Мощность, кВт	Название комплекта	Артикул	Комплект поставки
<b>12K, 18K, 18</b> (7736900359RU, 7736900189RU, 7736900187RU)	Комплект для перенастройки на сжиженный газ (В/Р) для котлов U072-12K, U072-18K, U072-18; диаметр отверстия форсунки 0,85 мм	<u>87376010800</u>	1. форсунки (диаметр отверстия 0,85 мм) - 14 шт.; 2. прокладка для газового блока; 3. в комплект не входит; 4. информационная табличка.
<b>24, 24K</b> (7736900190RU, 7736900188RU)	Комплект для перенастройки на сжиженный газ (В/Р) для котлов U072-24K, U072-24; диаметр отверстия форсунки 0,79 мм	<u>87376010810</u>	1. форсунки (диаметр отверстия 0,79 мм) -14 шт.; 2. прокладка для газового блока; 3. в комплект не входит; 4. информационная табличка.
<b>28, 28K</b> (7736901469RU, 7736901468RU)	Комплект для перенастройки на сжиженный газ (В/Р) для котлов U072-28K, U072-28; диаметр отверстия форсунки 0,77 мм	<u>7736901487</u>	1. форсунки (диаметр отверстия 0,77 мм) - 14 шт.; 2. прокладка для газового блока; 3. в комплект не входит; 4. информационная табличка.
<b>35, 35K</b> (7736900671RU, 7736900670RU)	Комплект для перенастройки на сжиженный газ (В/Р) для котлов U072-35K, U072-35; диаметр отверстия форсунки 0,77 мм	<u>7736900815</u>	1. форсунки (диаметр отверстия 0,77 мм) - 18 шт.; 2. прокладка для газового блока; 3. в комплект не входит; 4. информационная табличка.

1

2

3

4

5

6

7

8

9

10

11

К полному  
оглавлению



Технические характеристики  
Котёл Buderus Logamax U072

В начало  
главы ↑

Перейти  
к главе ↓

	12K	18	18K	24	24K
Теплопроизводительность, кВт:					
на отопление	5,4-12	5,4-18		7,2-24	
на ГВС	18		24		
Размеры (ВхШхГ), мм	700x400x299				
Вес, кг	29	28	29	30	31
Диаметр дымохода, мм	60/100				
Остаточный напор на выходе из вентилятора, Па	80				
Присоединительные размеры:					
газ	HP ¾"				
отопление	HP ¾"				
ГВС	HP ½"				
Расход газа (природный газ Н (Н <sub>i</sub> (15 °С) = 9,5 кВтч/м <sup>3</sup> ), м <sup>3</sup> /ч:					
в режиме отопления	1,4	2,1		2,8	
в режиме ГВС	2,1		2,8		
Потребление электрической мощности, Вт	130		150		
Артикул	7736900359 RU	7736900189 RU	7736900187 RU	7736900190 RU	7736900188 RU

1

2

3

4

5

6

7

8

9

10

11

К полному  
оглавлению





Технические характеристики  
Котёл Buderus Logamax U072

В начало  
главы ↑

Перейти  
к главе ↓

	28	28K	35	35K
Теплопроизводительность, кВт:				
на отопление	8,4-28		12,2-34	
на ГВС	28		34	
Размеры (ВхШхГ), мм	700x400x299		700x485x315	
Вес, кг	31	32	39	40
Диаметр дымохода, мм	60/100			
Остаточный напор на выходе из вентилятора, Па	80			
Присоединительные размеры:				
газ	HP 3/4"			
отопление	HP 3/4"			
ГВС	HP 1/2"			
Расход газа (природный газ Н (Н <sub>i</sub> (15 °С) = 9,5 кВтч/м <sup>3</sup> ), м <sup>3</sup> /ч:				
в режиме отопления	3,2		3,9	
в режиме ГВС				
Потребление электрической мощности, Вт	150		160	
Артикул	7736901469RU	7736901468RU	7736900671RU	7736900670RU

1

2

3

4

5

6

7

8

9

10

11

К полному  
оглавлению



## Наименование

### Схемы подключения

Одноконтурный котёл + 1 отопительный контур без  
смесителя + бак-водонагреватель

Двухконтурный котёл + 1 отопительный контур без  
смесителя

1

2

3

4

5

6

7

8

9

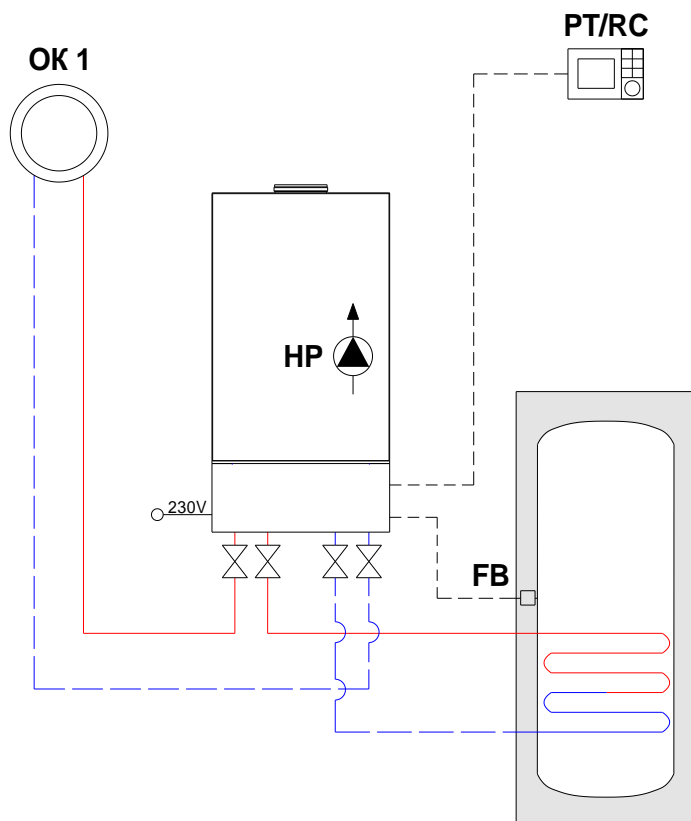
10

11

К полному  
оглавлению



## Одноконтурный котёл + 1 отопительный контур без смесителя + бак-водонагреватель



1

2

3

4

5

6

7

8

9

10

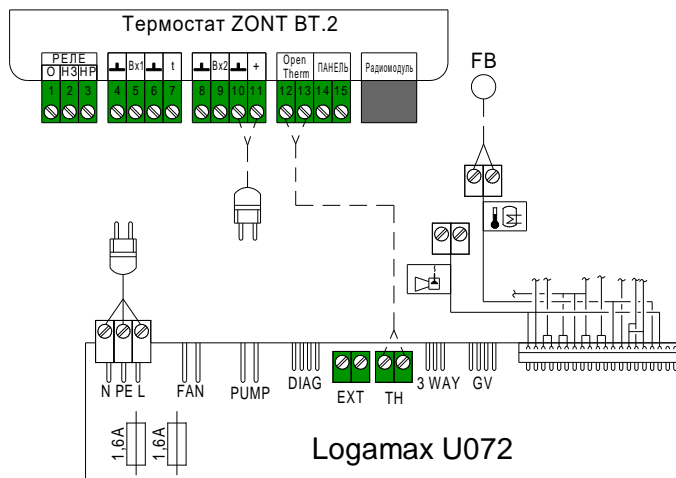
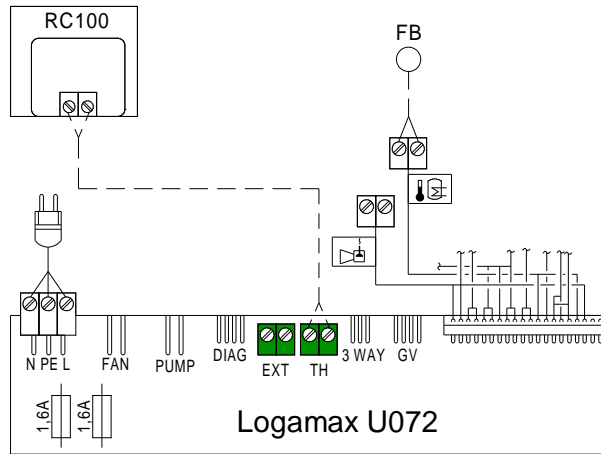
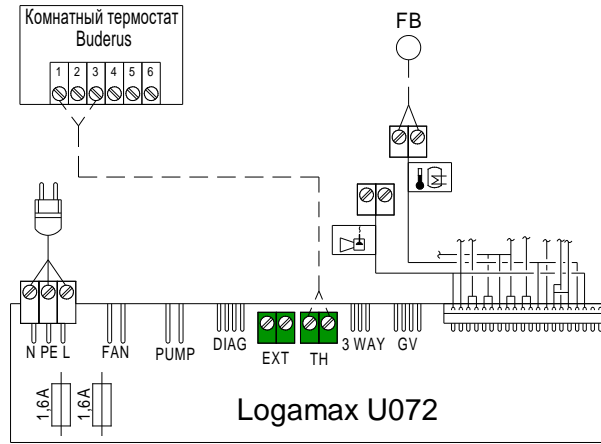
11

№	Наименование	На схеме	Кол-во	Артикул
1	Котел настенный Logamax U072		1 шт.	<u>xxxxxxxxxx</u>
2	Комнатный термостат Buderus	PT	1 шт.	<u>T6360A1186</u>
	Пульт управления RC100	RC		<u>7738111011</u>
	Термостат ZONT BT.2			<u>ML00003983</u>
3	Комплект датчика температуры бака-в/н NTC RD 6,0 10K 3000	FB	1 шт.	<u>7735502288</u>

К полному  
оглавлению



Одноконтурный котёл + 1 отопительный контур без смесителя + бак-водонагреватель

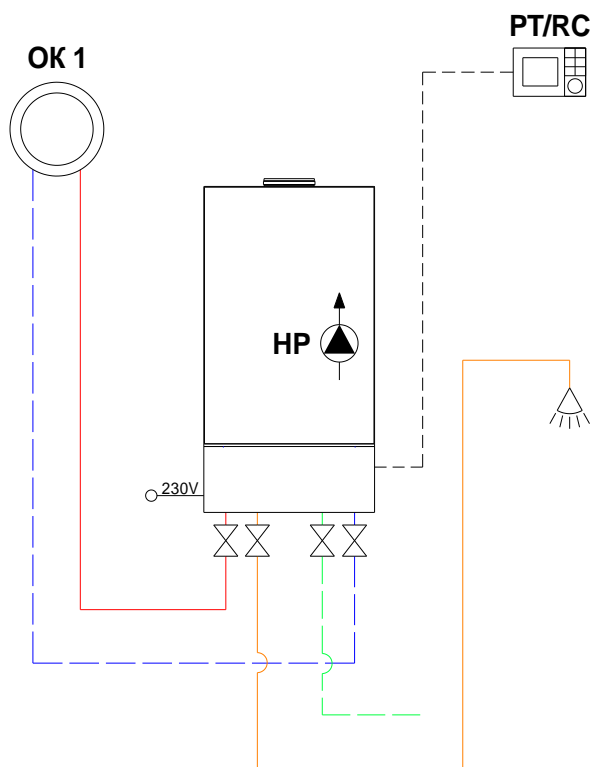


- Подключение 230В AC
  - 3x1,50 мм<sup>2</sup> для подключения котла
- - - Подключение ≤24В DC
  - 0,75 мм<sup>2</sup> ...1,50 мм<sup>2</sup> до 20 м
  - 1,50 мм<sup>2</sup> от 20 до 100м

1
2
3
4
5
6
7
8
9
10
11



## Двухконтурный котёл + 1 отопительный контур без смесителя



1

2

3

4

5

6

7

8

9

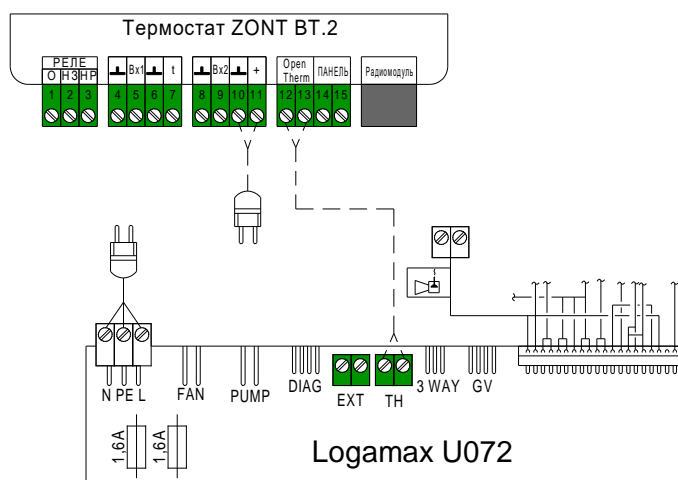
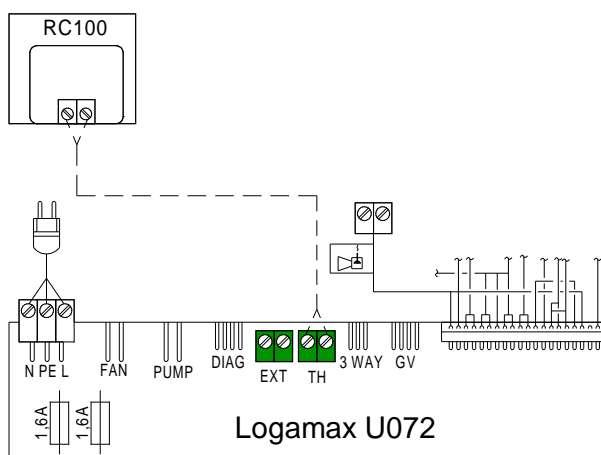
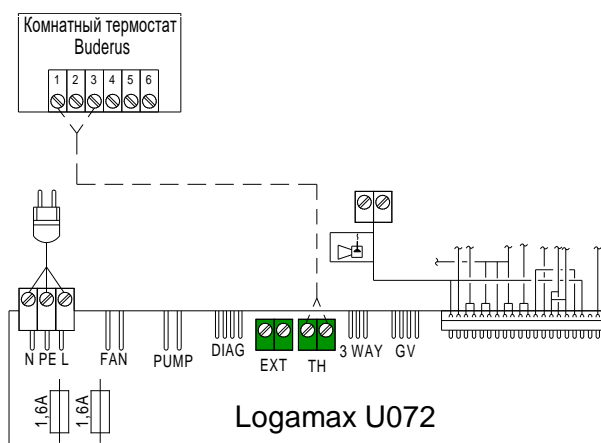
10

11

№	Наименование	На схеме	Кол-во	Артикул
1	Котел настенный Logamax U072		1 шт.	<u>xxxxxxxxxx</u>
2	Комнатный термостат Buderus	PT	1 шт.	<u>T6360A1186</u>
	Пульт управления RC100	RC		<u>7738111011</u>
	Термостат ZONT BT.2			<u>ML00003983</u>



## Двухконтурный котёл + 1 отопительный контур без смесителя



- Подключение 230В AC
  - 3x1,50 мм<sup>2</sup> для подключения котла
- - - Подключение ≤24В DC
  - 0,75 мм<sup>2</sup> ...1,50 мм<sup>2</sup> до 20 м
  - 1,50 мм<sup>2</sup> от 20 до 100м

1
2
3
4
5
6
7
8
9
10
11

Кнопному  
отглавлению



Схема	Конструкция	Отвод дымовых газов
B22		горизонтальная С забором воздуха для горения из помещения
B22		вертикальная С забором воздуха для горения из помещения
C12		горизонтальная Выход дымовых газов и вход воздуха для горения разделены
C32		вертикальная Выход дымовых газов и вход воздуха для горения разделены
C52		Выход дымовых газов и вход воздуха для горения разделены и находятся в разных областях давления

1

2

3

4

5

6

7

8

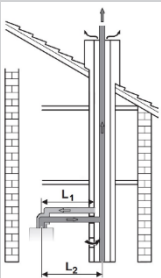
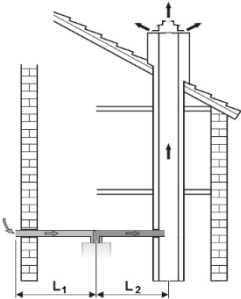
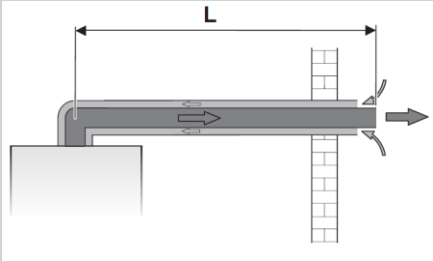
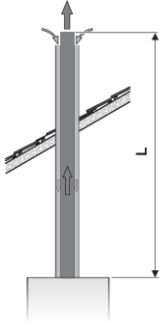
9

10

11

К полному  
оглавлению



Схема	Конструкция	Отвод дымовых газов
C42		Выход дымовых газов и вход воздуха для горения разделены
C82		Выход дымовых газов и вход воздуха для горения разделены
C12		коаксиальная Приток воздуха / отвод дымовых газов по концентрической трубе горизонтально
C32		коаксиальная Приток воздуха / отвод дымовых газов по концентрической трубе вертикально через крышу

1

2

3

4

5

6

7

8

9

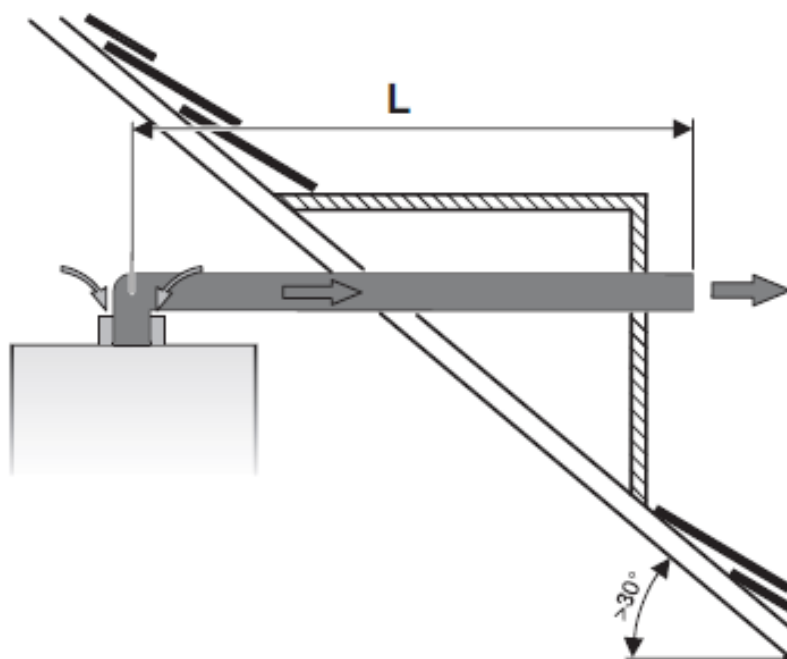
10

11





## Предельные значения длины дымовой трубы В22 горизонтально



Мощность котла, кВт	L, м	Эквивалентная длина*	
		отвод 90°, м	отвод 45°, м
12/18	15	2	1
24	12		
28			
35			
* Каждое дополнительное колено уменьшает L на эквивалентную длину. Допускается предусматривать не более трех поворотов (СП42-101-2003 Г.12)			

1

2

3

4

5

6

7

8

9

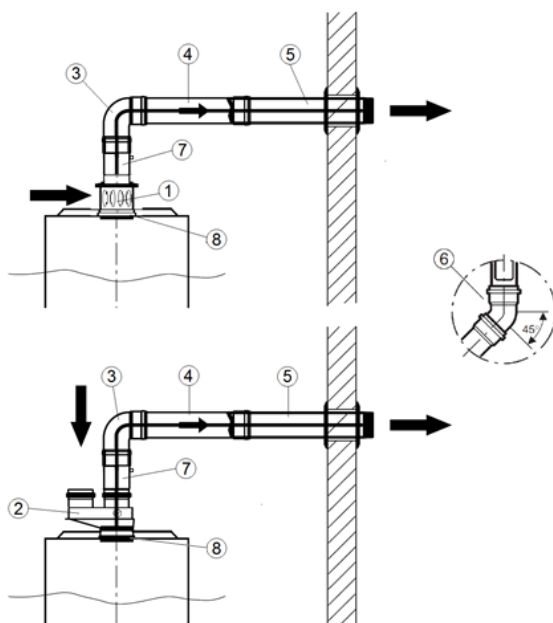
10

11

К полному  
оглавлению



## Информация для заказа В22 горизонтально



№	Наименование	Артикул
1	Переходник в системе отвода дымовых газов для схемы дымоудаления В22 (DN60/100 → DN80)	<a href="#">7716050000</a>
2	Адаптер DN80/80, для двухтрубной системы дымоудаления	<a href="#">7736995095A</a>
3	Отвод DN80, 90°, AZ381	<a href="#">7736995107</a>
4	Дымовая труба DN80	L=500 мм <a href="#">7736995100</a>
		L=1000 мм <a href="#">7736995101</a>
		L=2000 мм <a href="#">7736995102</a>
5	Дымовая труба DN80x1000мм, оконечный участок, с решеткой, AZ413	<a href="#">7736995105</a>
6	Отвод DN80, 45°, AZ382	<a href="#">7736995106</a>
7*	Адаптер DN80, вертикальный, с отводом конденсата, AZ386	<a href="#">7736995103</a>
8	Дроссельная диафрагма для схемы дымоудаления В22	для котлов до 35 кВт <a href="#">7736995123</a>
		для котлов 35 кВт <a href="#">7736900818</a>

\* при длине дымохода более 3м рекомендовано, при более 5м обязательно

1

2

3

4

5

6

7

8

9

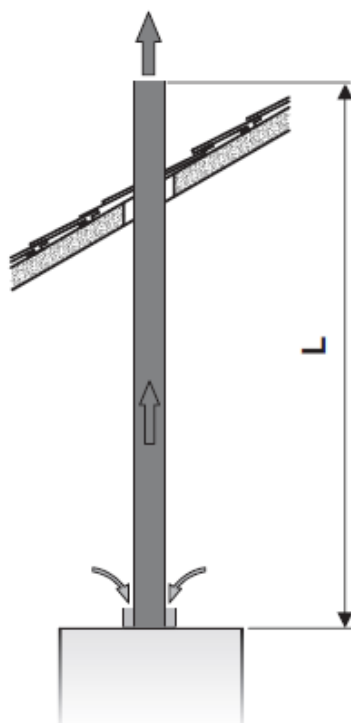
10

11

К полному  
оглавлению



## Предельные значения длины дымовой трубы B22 вертикально



Мощность котла, кВт	L, м	Эквивалентная длина*	
		отвод 90°, м	отвод 45°, м
12/18	15	2	1
24	12		
28			
35			
* Каждое дополнительное колено уменьшает L на эквивалентную длину. Допускается предусматривать не более трех поворотов (СП42-101-2003 Г.12)			

1

2

3

4

5

6

7

8

9

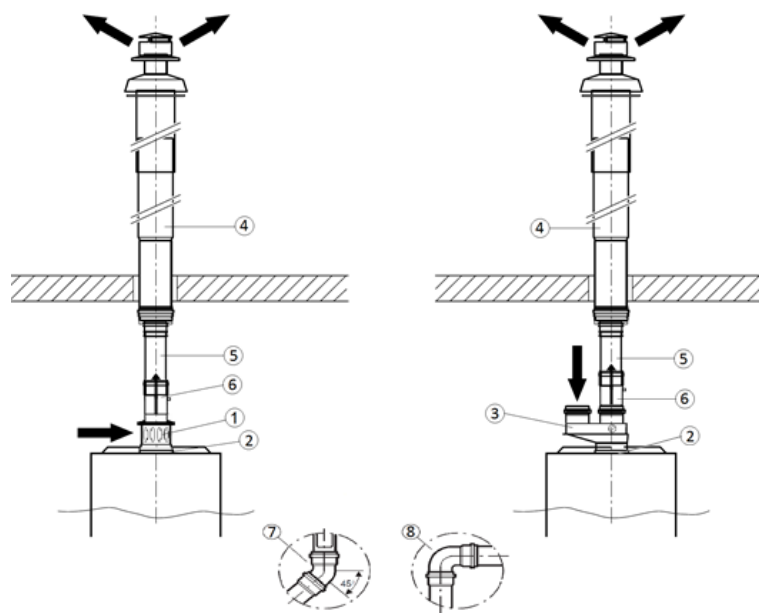
10

11

К полному  
оглавлению



## Информация для заказа В22 вертикально



№	Наименование	Артикул	
1	Адаптер DN60/100 на DN80, с забором воздуха из помещения, схема дымоудаления В22, AZ982	<a href="#">7716050000</a>	
2	Дроссельная диафрагма для схемы дымоудаления В22	для котлов до 35 кВт	<a href="#">7736995123</a>
		для котлов 35 кВт	<a href="#">7736900818</a>
3	Адаптер DN80/80, для двухтрубной системы дымоудаления	<a href="#">7736995095A</a>	
4	Дымоход концентрический DN80/110x1350мм, вертикальный, алюминий, AZ262	<a href="#">7719001781</a>	
5	Дымовая труба DN80	L=500 мм	<a href="#">7736995100</a>
		L=1000 мм	<a href="#">7736995101</a>
		L=2000 мм	<a href="#">7736995102</a>
6*	Адаптер DN80, вертикальный, с отводом конденсата, AZ386	<a href="#">7736995103</a>	
7	Отвод DN80, 45°, AZ382	<a href="#">7736995106</a>	
8	Отвод DN80, 90°, AZ381	<a href="#">7736995107</a>	

\* при длине дымохода более 3м рекомендовано, при более 5м обязательно

1

2

3

4

5

6

7

8

9

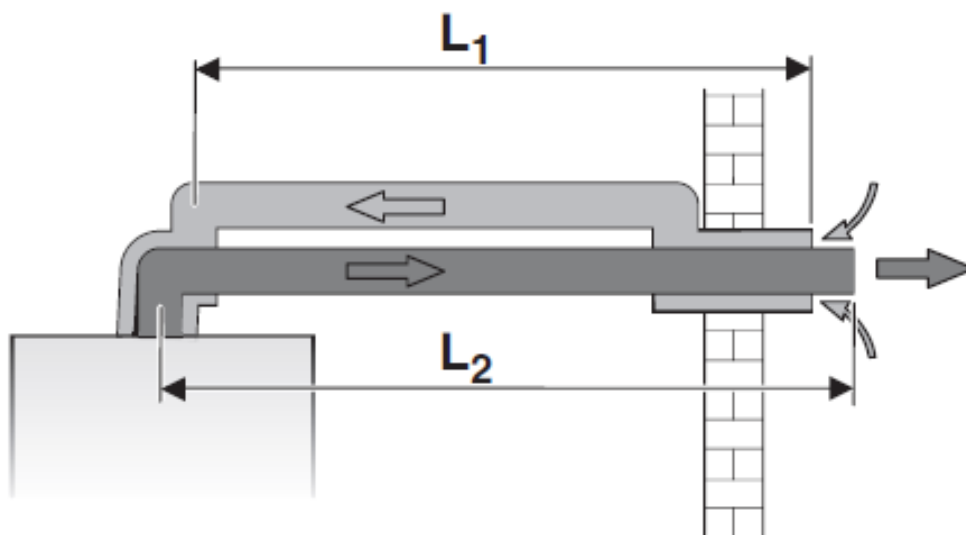
10

11

К полному  
оглавлению



## Предельные значения длины отдельной дымоходной трубы С12



Мощность котла, кВт	$L = L1 + L2$ , м	$L2$ , м
12/18	30	15
24		
28		
35	25	12,5

Эквивалентная длина*			
на трубе отвода дымовых газов		на трубе подачи воздуха для горения	
отвод 90°, м	отвод 45°, м	отвод 90°, м	отвод 45°, м
2	1	1	0,5

\* каждое дополнительное колено уменьшает L на эквивалентную длину.  
Допускается предусматривать не более трех поворотов (СП42-101-2003 Г.12)

1

2

3

4

5

6

7

8

9

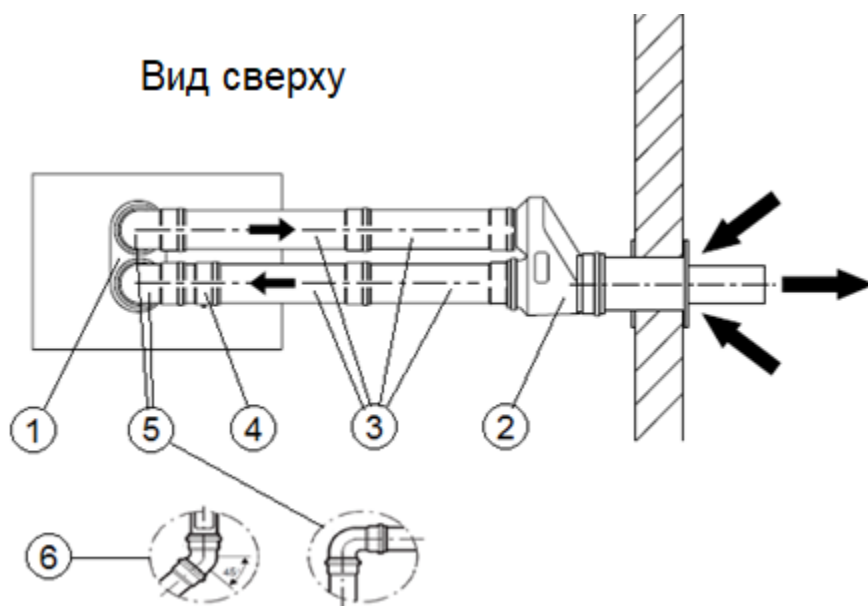
10

11

К полному  
оглавлению



## Информация для заказа отдельной дымовой трубы С12



№	Наименование	Артикул
1	Адаптер DN80/80, для двухтрубной системы дымоудаления	<a href="#">7736995095A</a>
2	Дымоход, переход с DN80/80 на DN80/125, горизонтальный, AZ 379	<a href="#">7736995097</a>
3	Дымовая труба DN80	L=500 мм <a href="#">7736995100</a>
		L=1000 мм <a href="#">7736995101</a>
		L=2000 мм <a href="#">7736995102</a>
4*	Адаптер DN80, вертикальный, с отводом конденсата, AZ386	<a href="#">7736995103</a>
5	Отвод DN80, 90°, AZ381	<a href="#">7736995107</a>
6	Отвод DN80, 45°, AZ382	<a href="#">7736995106</a>

\* при длине дымохода более 3м рекомендовано, при более 5м обязательно

1

2

3

4

5

6

7

8

9

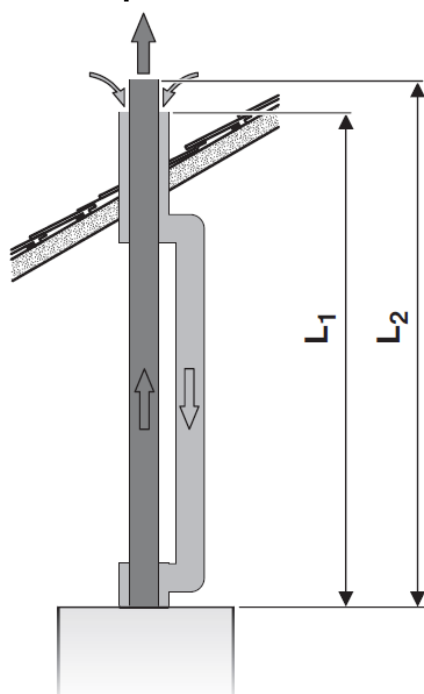
10

11

К полному  
оглавлению



## Предельные значения длины отдельной дымоходной трубы С32



1

2

3

4

5

6

7

8

9

10

11

Мощность котла, кВт	$L = L1 + L2$ , м	$L2$ , м
12/18	30	15
24		
28		
35	25	12,5

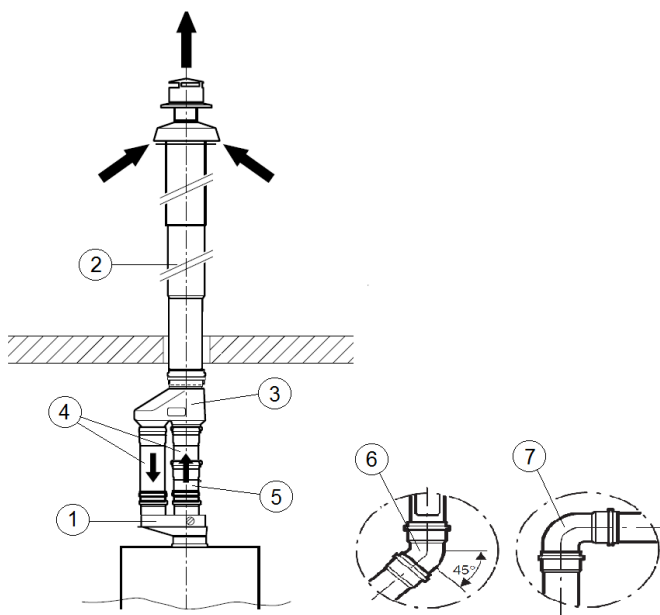
Эквивалентная длина*			
на трубе отвода дымовых газов		на трубе подачи воздуха для горения	
отвод 90°, м	отвод 45°, м	отвод 90°, м	отвод 45°, м
2	1	1	0,5

К полному  
оглавлению

\* каждое дополнительное колено уменьшает L на эквивалентную длину.  
Допускается предусматривать не более трех поворотов (СП42-101-2003 Г.12)



## Информация для заказа отдельной дымовой трубы С32



1

2

3

4

5

6

7

8

9

10

11

№	Наименование	Артикул
1	Адаптер DN80/80, для двухтрубной системы дымоудаления	<a href="#">7736995095A</a>
2	Дымоход концентрический DN80/110x1350мм, вертикальный, алюминий, AZ262	<a href="#">7719001781</a>
3	Вертикальный адаптер DN80/80 на DN80/125	<a href="#">7719001027</a>
4	Дымовая труба DN80	L=500 мм <a href="#">7736995100</a>
		L=1000 мм <a href="#">7736995101</a>
		L=2000 мм <a href="#">7736995102</a>
5*	Адаптер DN80, вертикальный, с отводом конденсата, AZ386	<a href="#">7736995103</a>
6	Отвод DN80, 45°, AZ382	<a href="#">7736995106</a>
7	Отвод DN80, 90°, AZ381	<a href="#">7736995107</a>

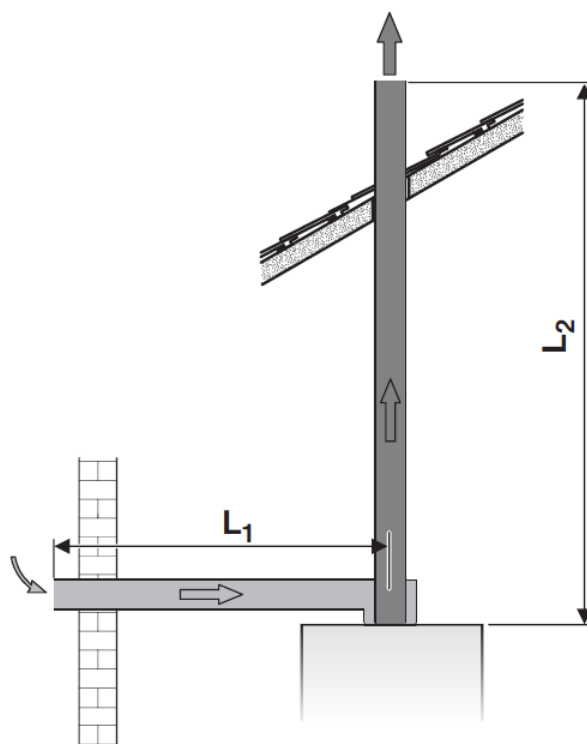
К полному  
оглавлению

\* при длине дымохода более 3м рекомендовано, при более 5м обязательно





## Предельные значения длины отдельной дымоходной трубы C52



Мощность котла, кВт	$L = L_1 + L_2$ , м	$L_2$ , м
12/18	30	15
24		
28		
35	25	12,5

Эквивалентная длина*			
на трубе отвода дымовых газов		на трубе подачи воздуха для горения	
отвод 90°, м	отвод 45°, м	отвод 90°, м	отвод 45°, м
2	1	1	0,5

\* каждое дополнительное колено уменьшает L на эквивалентную длину.  
 Допускается предусматривать не более трех поворотов (СП42-101-2003 Г.12)

1

2

3

4

5

6

7

8

9

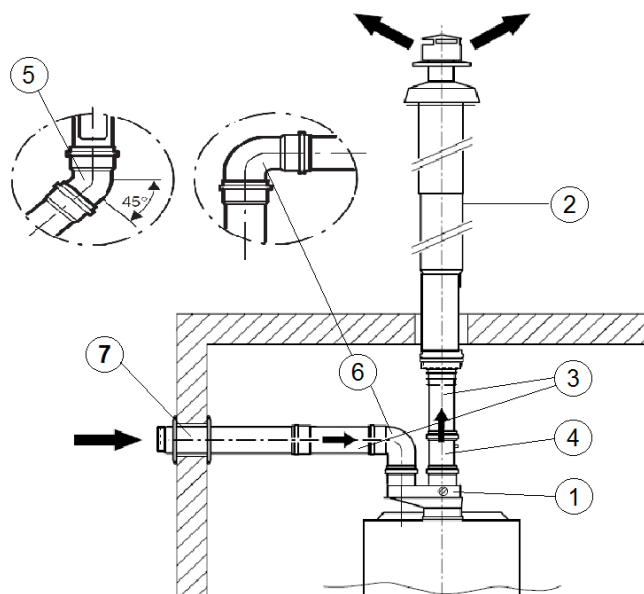
10

11

К полному  
 оглавлению



## Информация для заказа отдельной дымовой трубы С52



1

2

3

4

5

6

7

8

9

10

11

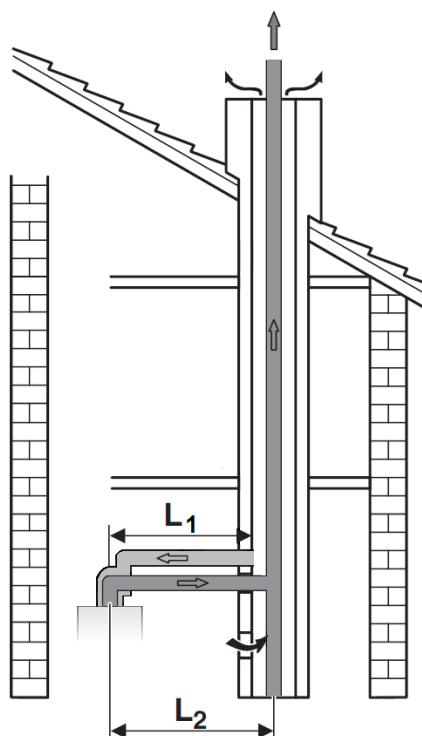
№	Наименование	Артикул
1	Адаптер DN80/80, для двухтрубной системы дымоудаления	<a href="#">7736995095A</a>
2	Дымоход концентрический DN80/110x1350мм, вертикальный, алюминий, AZ262	<a href="#">7719001781</a>
3	Дымовая труба DN80	L=500 мм <a href="#">7736995100</a>
		L=1000 мм <a href="#">7736995101</a>
		L=2000 мм <a href="#">7736995102</a>
4*	Адаптер DN80, вертикальный, с отводом конденсата, AZ386	<a href="#">7736995103</a>
5	Отвод DN80, 45°, AZ382	<a href="#">7736995106</a>
6	Отвод DN80, 90°, AZ381	<a href="#">7736995107</a>
7	Дымовая труба DN80x1000мм, оконечный участок, с решеткой, AZ413	<a href="#">7736995105</a>

К полному  
оглавлению

\* при длине дымохода более 3м рекомендовано, при более 5м обязательно



## Предельные значения длины отдельной дымоходной трубы С42



1

2

3

4

5

6

7

8

9

10

11

Мощность котла, кВт	$L = L_1 + L_2$ , м	$L_2$ , м
12/18	30	15
24		
28		
35	25	12,5

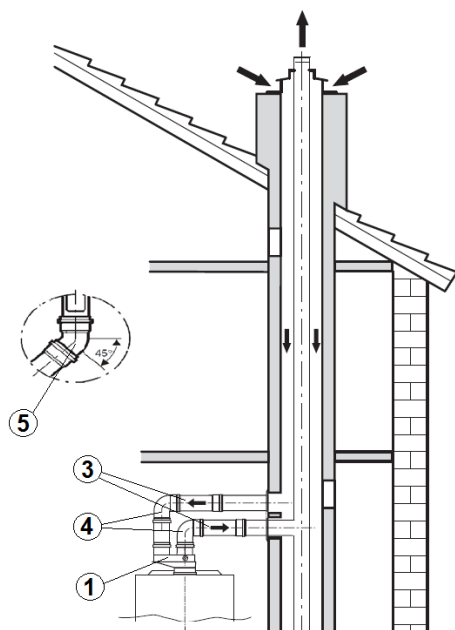
Эквивалентная длина*			
на трубе отвода дымовых газов		на трубе подачи воздуха для горения	
отвод 90°, м	отвод 45°, м	отвод 90°, м	отвод 45°, м
2	1	1	0,5

К полному  
оглавлению

\* каждое дополнительное колено уменьшает L на эквивалентную длину.  
Допускается предусматривать не более трех поворотов (СП42-101-2003 Г.12)



## Информация для заказа отдельной дымовой трубы С42



№	Наименование	Артикул
1	Адаптер DN80/80, для двухтрубной системы дымоудаления	<a href="#">7736995095A</a>
3	Дымовая труба DN80	L=500 мм <a href="#">7736995100</a>
		L=1000 мм <a href="#">7736995101</a>
		L=2000 мм <a href="#">7736995102</a>
4	Отвод DN80, 90°, AZ381	<a href="#">7736995107</a>
5	Отвод DN80, 45°, AZ382	<a href="#">7736995106</a>

1

2

3

4

5

6

7

8

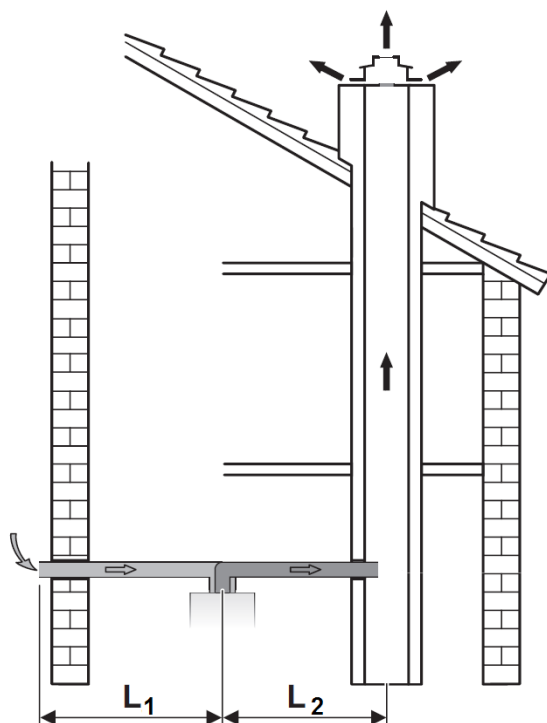
9

10

11



## Предельные значения длины отдельной дымоходной трубы С82



Мощность котла, кВт	$L = L_1 + L_2$ , м	$L_2$ , м
12/18	30	15
24		
28		
35	25	12,5

Эквивалентная длина*			
на трубе отвода дымовых газов		на трубе подачи воздуха для горения	
отвод 90°, м	отвод 45°, м	отвод 90°, м	отвод 45°, м
2	1	1	0,5

\* каждое дополнительное колено уменьшает L на эквивалентную длину.  
Допускается предусматривать не более трех поворотов (СП42-101-2003 Г.12)

1

2

3

4

5

6

7

8

9

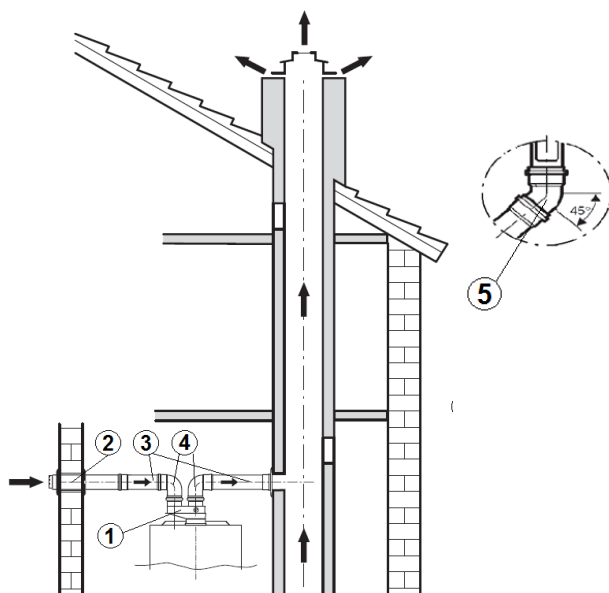
10

11

К полному  
оглавлению



## Информация для заказа отдельной дымовой трубы С82



№	Наименование	Артикул	
1	Адаптер DN80/80, для двухтрубной системы дымоудаления	<a href="#">7736995095A</a>	
2	Дымовая труба DN80x1000мм, оконечный участок, с решеткой, AZ413	<a href="#">7736995105</a>	
3	Дымовая труба DN80	L=500 мм	<a href="#">7736995100</a>
		L=1000 мм	<a href="#">7736995101</a>
		L=2000 мм	<a href="#">7736995102</a>
4	Отвод DN80, 90°, AZ381	<a href="#">7736995107</a>	
5	Отвод DN80, 45°, AZ382	<a href="#">7736995106</a>	

1

2

3

4

5

6

7

8

9

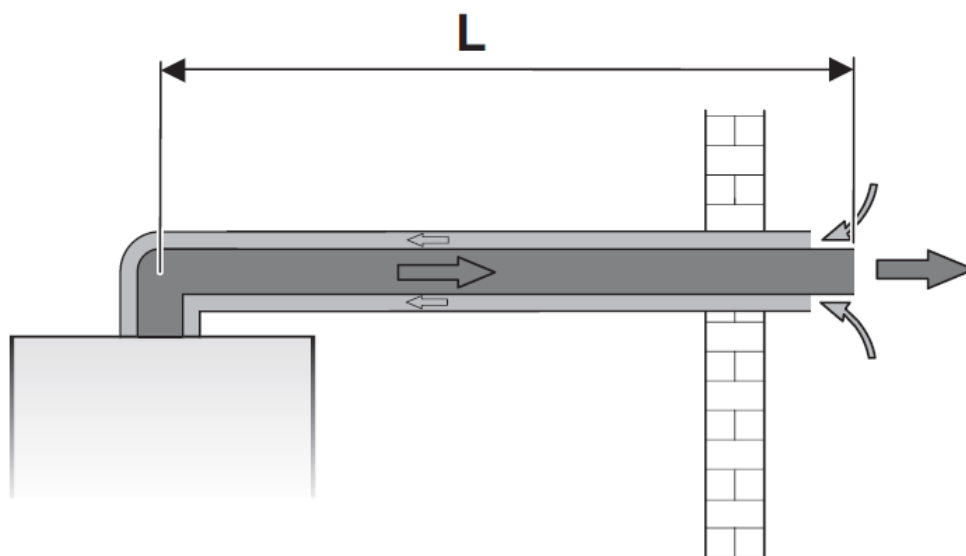
10

11



## Предельные значения длины дымовой трубы С12

### По концентрической трубе



Мощность котла, кВт	L, м	Эквивалентная длина*	
		отвод 90°, м	отвод 45°, м
12/18	4	1	0,5
24			
28			
35			
* каждое дополнительное колено уменьшает L на эквивалентную длину. Допускается предусматривать не более трех поворотов (СП42-101-2003 Г.12)			

1

2

3

4

5

6

7

8

9

10

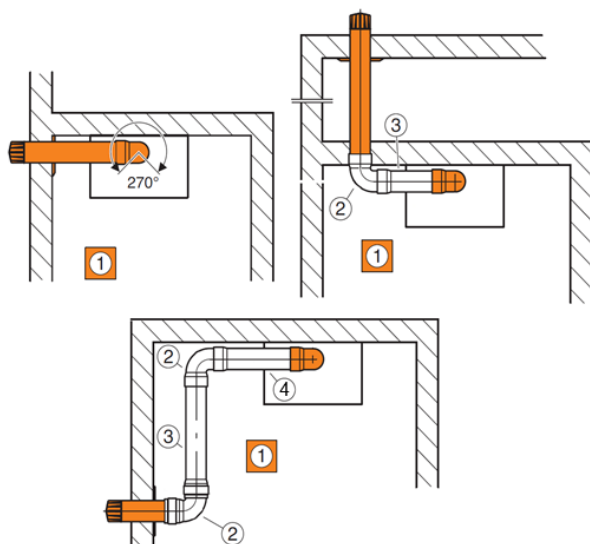
11

К полному  
оглавлению



## Информация для заказа С12

### По концентрической трубе



1

2

3

4

5

6

7

8

9

10

11

№	Наименование	Артикул
1	Телескопический горизонтальный комплект L=425-725 мм	<a href="#">7747380026</a>
1	Горизонтальный комплект L=810 мм	<a href="#">7747380027</a>
1	Горизонтальный комплект L=1000 мм	<a href="#">7747380027A</a>
2	Угловое колено DN60/100 90°	<a href="#">7736995079</a>
2	Угловое колено DN60/100 45° (в комплекте 2 шт)	<a href="#">7736995071</a>
3	Удлинительный элемент DN60/100 L=250 мм	<a href="#">7736995059A</a>
3	Удлинительный элемент DN60/100 L=350 мм	<a href="#">7736995059</a>
3	Удлинительный элемент DN60/100 L=500 мм	<a href="#">7736995063A</a>
3	Удлинительный элемент DN60/100 L=750 мм	<a href="#">7736995063</a>
3	Удлинительный элемент DN60/100 L=1000 мм	<a href="#">7736995067A</a>
3	Удлинительный элемент DN60/100 L=1500 мм	<a href="#">7736995067</a>
4*	Горизонтальный элемент для отвода конденсата DN60/100	<a href="#">7736995087</a>

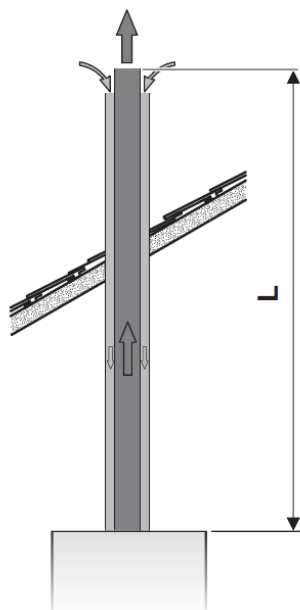
К полному  
оглавлению

\* при длине дымохода более 2м обязательно





## Предельные значения длины дымовой трубы С32 По концентрической трубе



Мощность котла, кВт	L, м	Эквивалентная длина*	
		отвод 90°, м	отвод 45°, м
12/18	8	1	0,5
24			
28			
35	7		

\* каждое дополнительное колено уменьшает L на эквивалентную длину.  
Допускается предусматривать не более трех поворотов (СП42-101-2003 Г.12)

1

2

3

4

5

6

7

8

9

10

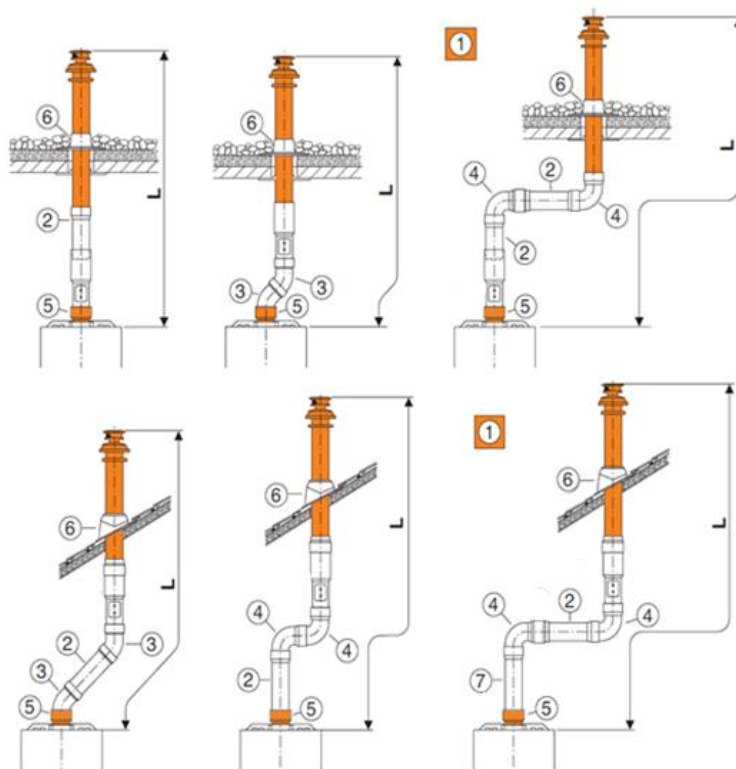
11

К полному  
оглавлению



## Информация для заказа С32

### По концентрической трубе



№	Наименование	Артикул
1	Вертикальный дымоход с подключением к котлу DN60/100	<a href="#">7747380034</a>
2	Удлинительный элемент DN60/100 L=250 мм	<a href="#">7736995059A</a>
2	Удлинительный элемент DN60/100 L=350 мм	<a href="#">7736995059</a>
2	Удлинительный элемент DN60/100 L=500 мм	<a href="#">7736995063A</a>
2	Удлинительный элемент DN60/100 L=750 мм	<a href="#">7736995063</a>
2	Удлинительный элемент DN60/100 L=1000 мм	<a href="#">7736995067A</a>
2	Удлинительный элемент DN60/100 L=1500 мм	<a href="#">7736995067</a>
3	Угловое колено DN60/100 45° (в комплекте 2 шт)	<a href="#">7736995071</a>
4	Угловое колено DN60/100 90°	<a href="#">7736995079</a>
5	Коаксиальное вертикальное подключение к котлу DN60/100. (входит в комплект поз. №1)	<a href="#">7736995075</a>

1

2

3

4

5

6

7

8

9

10

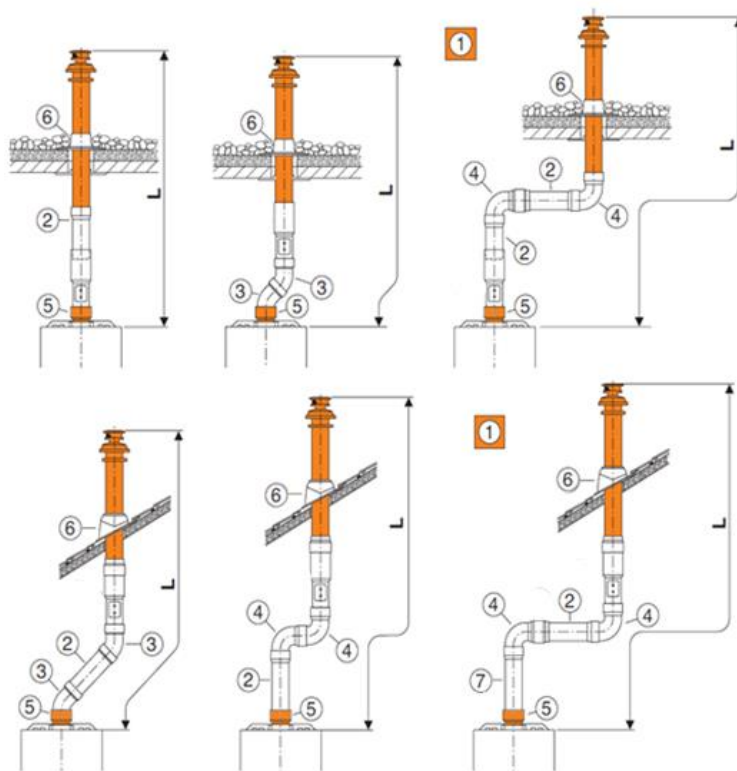
11

К полному  
оглавлению



## Информация для заказа С32

### По концентрической трубе



№	Наименование	Артикул
6	Элемент с фартуком для плоской крыши	
	нерегулируемый	<a href="#">7738112620</a>
	регулируемый 0° - 15°	<a href="#">7738112510</a>
	Универсальная кровельная черепица, регулируемая 25° - 45°	
	красная	<a href="#">7738112622</a>
	черная	<a href="#">7738112621</a>
7*	Вертикальный элемент для отвода конденсата DN60/100	<a href="#">7736995089</a>

\* при длине дымохода более 2м обязательно

1

2

3

4

5

6

7

8

9

10

11



### Комплект поставки:

- 1) Газовый отопительный котел
- 2) Планка для навески
- 3) Крышка (с крепежным материалом)
- 4) Крепежный материал (винты с принадлежностями)
- 5) Комплект печатной документации прибора
- 6) Дроссельная заслонка (Ø 80 mm, Ø 83 mm, Ø 97 mm)

1

2

3

4

5

6

7

8

9

10

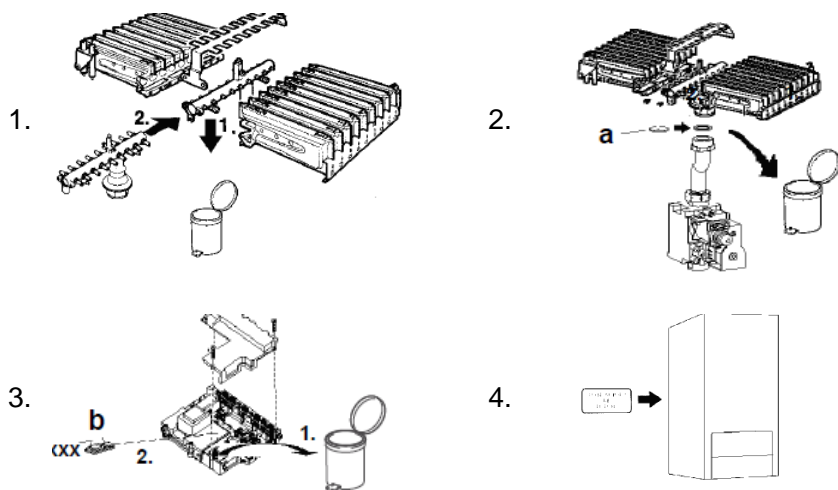
11

### Описание

- U052-одноконтурный котел с закрытой камерой сгорания
- U052K-двухконтурный котел с закрытой камерой сгорания
- Представлен модификациями на 24 кВт и 28 кВт
- Битермический теплообменник котла, изготовленный из высококачественной меди
- Широкий диапазон модулирования производительности горелки в интервале от 38 до 100 %
- Расход горячей воды при  $\Delta T=35^{\circ}\text{C}$  до 12,5 л/мин
- Возможность перенастройки на сжиженный газ
- Комбинируется с системой управления стандарта EMS Plus
- Расширение функциональности за счет применения модулей автоматики:
  - возможность каскадирования
  - управление 4 отопительными контурами + 2 бака-водонагревателя
  - эксплуатация в погодозависимом режиме, регулирование модулированной горелки по наружной или комнатной температуре



## Комплекты перенастройки на сжиженный газ



1

2

3

4

5

6

7

8

9

10

11

Мощность, кВт	Название комплекта	Артикул	Комплект поставки
<b>24/24K</b> (7747380128, 7747380126)	Комплект для перенастройки на сжиженный газ (В/Р) U052-24, 24K; номер кодирующего штекера - 1307	19928711	1. форсунки – 18 шт (0,62мм). 2. прокладка для газового блока, винты 3. кодирующий штекер 1307, 4. информационная табличка
<b>28/28K</b> (7747380129, 7747380127)	Комплект для перенастройки на сжиженный газ (В/Р) U052-28, 28K; номер кодирующего штекера - 1307	19928718	1. форсунки – 18 шт. (0,69мм), 2. прокладка для газового блока, винты 3. кодирующий штекер 1307, 4. информационная табличка



Технические характеристики  
Котёл Buderus Logamax U052

В начало  
главы ↑

Перейти  
к главе ↓

	24	24K	28	28K
Теплопроизводительность, кВт:				
на отопление	9,3-24	9,8-24	11,1-27,4	9,8-27
на ГВС	24		27,4	27
Размеры (ВхШхГ), мм	735x400x360		735x440x360	
Вес, кг	40		41,5	
Диаметр дымохода, мм	60/100			
Присоединительные размеры:				
газ	HP 3/4"			
отопление	HP 3/4"			
ГВС	HP 1/2"			
Расход газа (природный газ Н (Н <sub>i</sub> (15 °С) = 9,5 кВтч/м <sup>3</sup> ), м <sup>3</sup> /ч:	2,61	2,63	3,03	2,98
Потребление электрической мощности, Вт	155			
Артикул	7747380128	7747380126	7747380129	7747380127

1

2

3

4

5

6

7

8

9

10

11

К полному  
оглавлению



## Наименование

### Система управления EMS plus

Одноконтурный котёл + 1 отопительный контур без  
смесителя + бак-водонагреватель

Одноконтурный котёл + 1 отопительный контур без  
смесителя + бак-водонагреватель + регулятор RC

Одноконтурный котёл + 1 отопительный контур + бак-  
водонагреватель

Одноконтурный котёл + 2 отопительных контура + бак-  
водонагреватель

Одноконтурный котёл + 3 отопительных контура + бак-  
водонагреватель

Одноконтурный котёл + 4 отопительных контура + бак-  
водонагреватель

Котёл + 4 отопительных контура + 2 бака-водонагревателя

Каскад котлов + 4 отопительных контура + бак-  
водонагреватель

Каскад котлов + 4 отопительных контура + 2 бака-  
водонагревателя

1

2

3

4

5

6

7

8

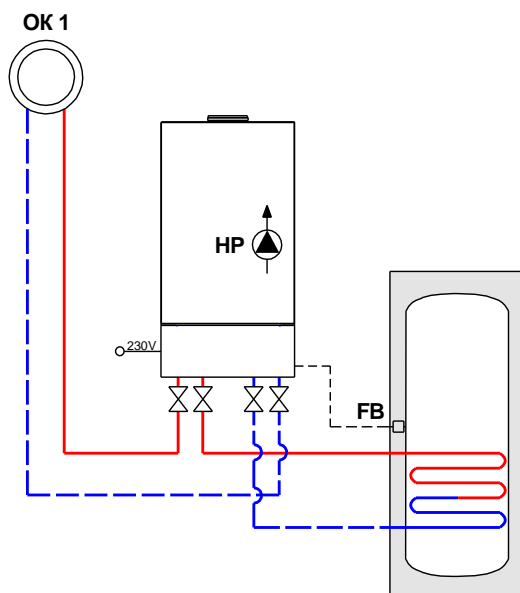
9

10

11



## Одноконтурный котёл + 1 отопительный контур без смесителя + бак-водонагреватель



№	Наименование	На схеме	Кол-во	Артикул
1	Котёл Logamax U052		1 шт.	<u>xxxxxxxxxx</u>
2	Комплект датчика температуры бака-в/н NTC RD 6,0 10K 3000	FB	1 шт.	<u>7735502288</u>

1

2

3

4

5

6

7

8

9

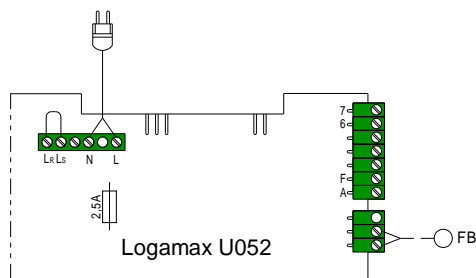
10

11





## Одноконтурный котёл + 1 отопительный контур без смесителя + бак-водонагреватель



1

2

3

4

5

6

7

8

9

10

11

**— — —** Коммуникационная шина EMS Plus

Максимальная общая длина шинных соединений:

- 100 м с проводом сечением 2x0,50 мм<sup>2</sup>
- 300 м с проводом сечением 2x1,50 мм<sup>2</sup>

**————** Подключение 230V AC

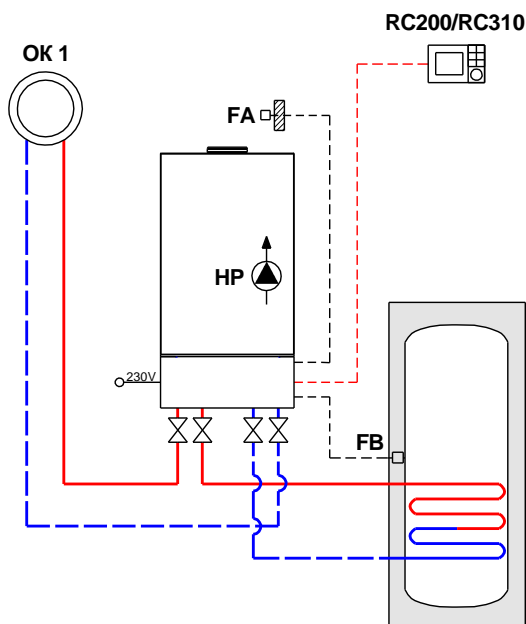
- 3x1,50 мм<sup>2</sup> для подключения автоматики EMS Plus
- 3x1,50 мм<sup>2</sup> для подключения циркуляционных насосов
- 4x1,50 мм<sup>2</sup> для подключения приводов трехходового клапана

**— — — —** Подключение ≤24V DC

- 0,75 мм<sup>2</sup> ...1,50 мм<sup>2</sup> до 20 м
- 1,50 мм<sup>2</sup> от 20 до 100м



## Одноконтурный котёл + 1 отопительный контур без смесителя + бак-водонагреватель + регулятор RC



№	Наименование	На схеме	Кол-во	Артикул
1	Котёл Logamax U052		1 шт.	<u>xxxxxxxxxx</u>
2	Пульт управления	RC200	1 шт.	<u>7738110073</u>
		RC310*		<u>7738111127/</u> <u>7738111128</u>
3	Датчик наружной температуры FA*	FA	1 шт.	<u>05991374</u>
4	Комплект датчика температуры бака-в/н NTC RD 6,0 10K 3000	FB	1 шт.	<u>7735502288</u>

\*Датчик наружной температуры FA входит в комплект поставки RC310

1

2

3

4

5

6

7

8

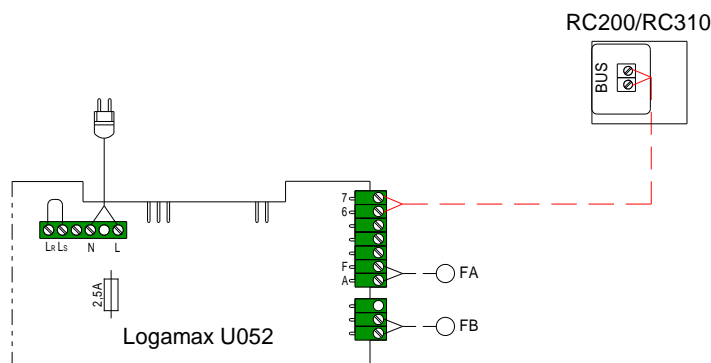
9

10

11



## Одноконтурный котёл + 1 отопительный контур без смесителя + бак-водонагреватель + регулятор RC

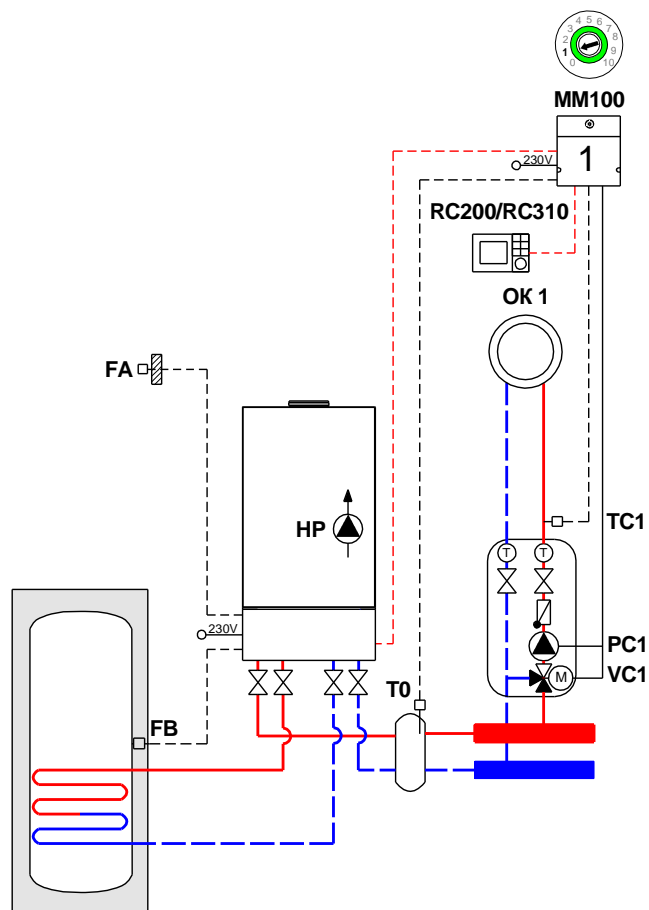


- Коммуникационная шина EMS Plus  
Максимальная общая длина шинных соединений:
  - 100 м с проводом сечением 2x0,50 мм<sup>2</sup>
  - 300 м с проводом сечением 2x1,50 мм<sup>2</sup>
- Подключение 230В AC
  - 3x1,50 мм<sup>2</sup> для подключения автоматики EMS Plus
  - 3x1,50 мм<sup>2</sup> для подключения циркуляционных насосов
  - 4x1,50 мм<sup>2</sup> для подключения приводов трехходового клапана
- - -** Подключение ≤24В DC
  - 0,75 мм<sup>2</sup> ...1,50 мм<sup>2</sup> до 20 м
  - 1,50 мм<sup>2</sup> от 20 до 100м

- 1
- 2
- 3
- 4
- 5
- 6
- 7
- 8
- 9
- 10
- 11



## Одноконтурный котёл + 1 отопительный контур + бак-водонагреватель



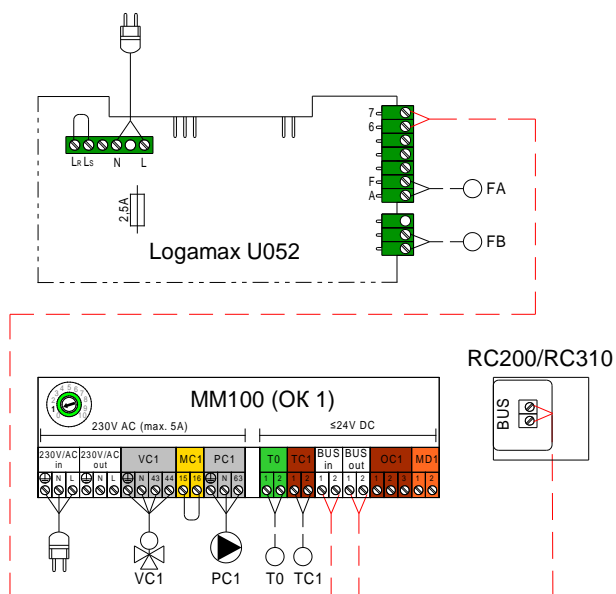
№	Наименование	На схеме	Кол-во	Артикул
1	Котёл Logamax U052		1 шт.	<u>xxxxxxxxxx</u>
2	Пульт управления	RC200	1 шт.	<u>7738110073</u>
		RC310*		<u>7738111127/</u> <u>7738111128</u>
3	Датчик наружной температуры FA*	FA	1 шт.	<u>05991374</u>
4	Модуль MM100-C (в комплекте датчик температуры)	MM100 TC1	1 шт.	<u>7738110139</u>
5	Комплект датчика FV/FZ	T0	1 шт.	<u>05991376</u>
6	Комплект датчика температуры бака- в/н NTC RD 6,0 10K 3000	FB	1 шт.	<u>7735502288</u>

\*Датчик наружной температуры T1 входит в комплект поставки RC310

1
2
3
4
5
6
7
8
9
10
11



## Одноконтурный котёл + 1 отопительный контур + бак-водонагреватель

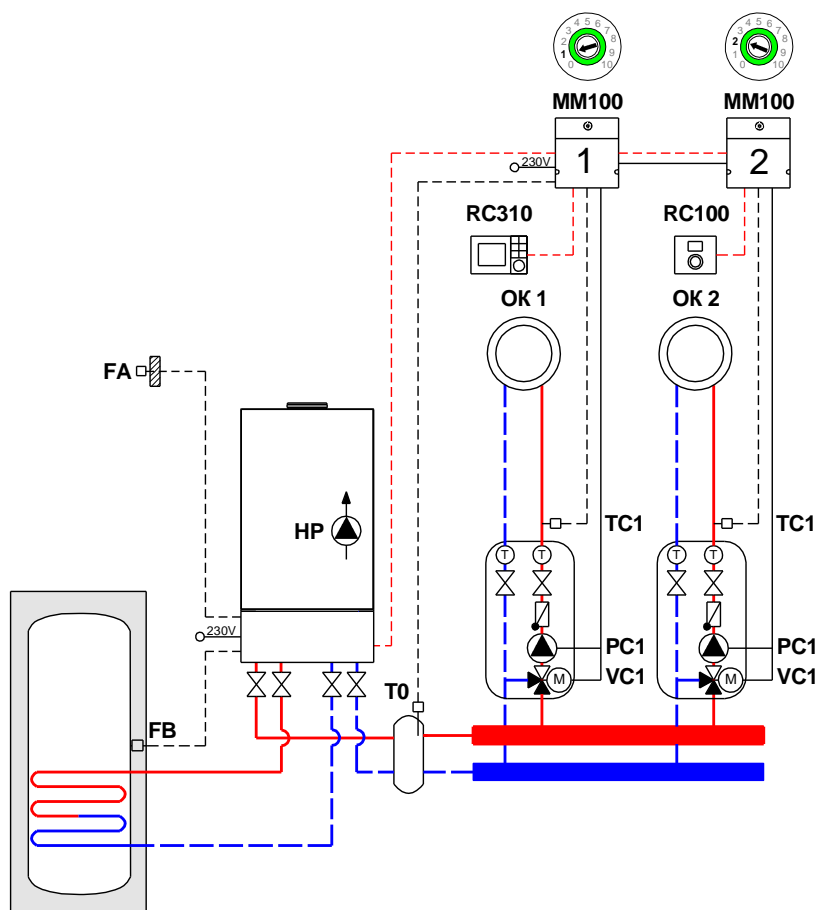


- - - - - Коммуникационная шина EMS Plus  
 Максимальная общая длина шинных соединений:
  - 100 м с проводом сечением 2x0,50 мм<sup>2</sup>
  - 300 м с проводом сечением 2x1,50 мм<sup>2</sup>
- Подключение 230В AC
  - 3x1,50 мм<sup>2</sup> для подключения автоматики EMS Plus
  - 3x1,50 мм<sup>2</sup> для подключения циркуляционных насосов
  - 4x1,50 мм<sup>2</sup> для подключения приводов трехходового клапана
- Подключение ≤24В DC
  - 0,75 мм<sup>2</sup> ...1,50 мм<sup>2</sup> до 20 м
  - 1,50 мм<sup>2</sup> от 20 до 100м

1
2
3
4
5
6
7
8
9
10
11



## Одноконтурный котёл + 2 отопительных контура + бак-водонагреватель



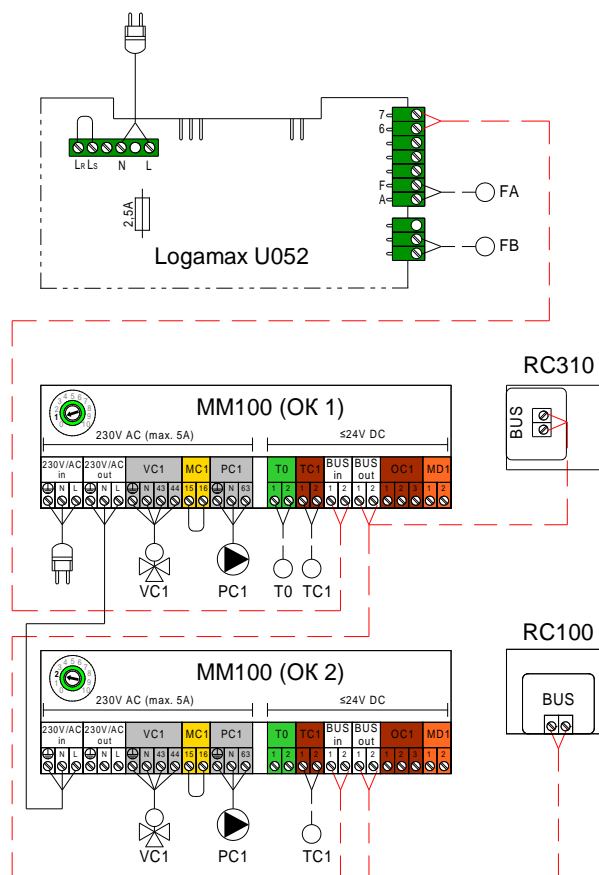
№	Наименование	На схеме	Кол-во	Артикул
1	Котёл Logamax U052		1 шт.	<u>xxxxxxxxxx</u>
2	Пульт управления RC310 (в комплекте датчик FA)	RC310 FA	1 шт.	<u>7738111127/</u> <u>7738111128</u>
3	Пульт управления RC100	RC100	1 шт.	<u>7738111011</u>
4	Модуль MM100-C (в комплекте датчик температуры)	MM100 TC1	2 шт.	<u>7738110139</u>
5	Комплект датчика FV/FZ	T0	1 шт.	<u>05991376</u>
6	Комплект датчика температуры бака- в/н NTC RD 6,0 10K 3000	FB	1 шт.	<u>7735502288</u>

- 1
- 2
- 3
- 4
- 5
- 6
- 7
- 8
- 9
- 10
- 11

К полному  
оглавлению



## Одноконтурный котёл + 2 отопительных контура + бак-водонагреватель

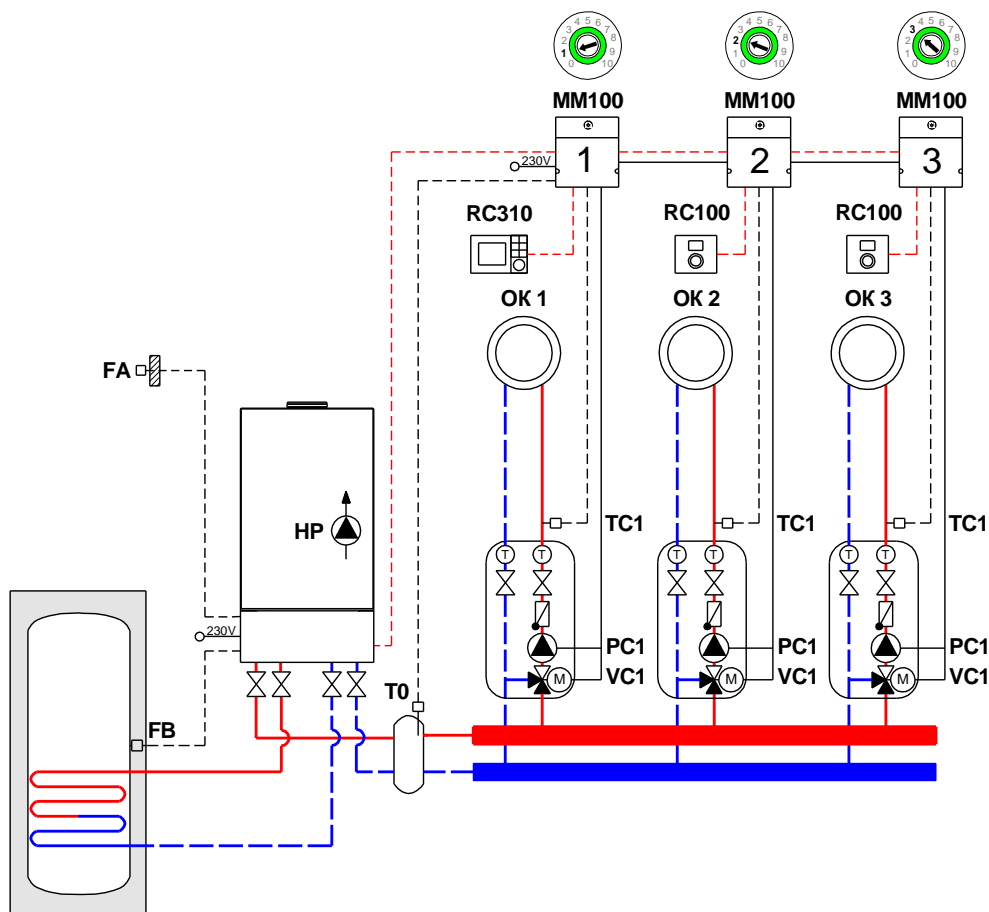


- - - - Коммуникационная шина EMS Plus  
 Максимальная общая длина шинных соединений:
  - 100 м с проводом сечением 2x0,50 мм<sup>2</sup>
  - 300 м с проводом сечением 2x1,50 мм<sup>2</sup>
- Подключение 230V AC
  - 3x1,50 мм<sup>2</sup> для подключения автоматики EMS Plus
  - 3x1,50 мм<sup>2</sup> для подключения циркуляционных насосов
  - 4x1,50 мм<sup>2</sup> для подключения приводов трехходового клапана
- Подключение ≤24V DC
  - 0,75 мм<sup>2</sup> ...1,50 мм<sup>2</sup> до 20 м
  - 1,50 мм<sup>2</sup> от 20 до 100м

1
2
3
4
5
6
7
8
9
10
11



## Одноконтурный котёл + 3 отопительных контура + бак-водонагреватель



№	Наименование	На схеме	Кол-во	Артикул
1	Котёл Logamax U052		1 шт.	<u>xxxxxxxxxx</u>
2	Пульт управления RC310 (в комплекте датчик FA)	RC310 FA	1 шт.	<u>7738111127/</u> <u>7738111128</u>
3	Пульт управления RC100	RC100	2 шт.	<u>7738111011</u>
4	Модуль MM100-C (в комплекте датчик температуры)	MM100 TC1	3 шт.	<u>7738110139</u>
5	Комплект датчика FV/FZ	T0	1 шт.	<u>05991376</u>
6	Комплект датчика температуры бака- в/н NTC RD 6,0 10K 3000	FB	1 шт.	<u>7735502288</u>

1

2

3

4

5

6

7

8

9

10

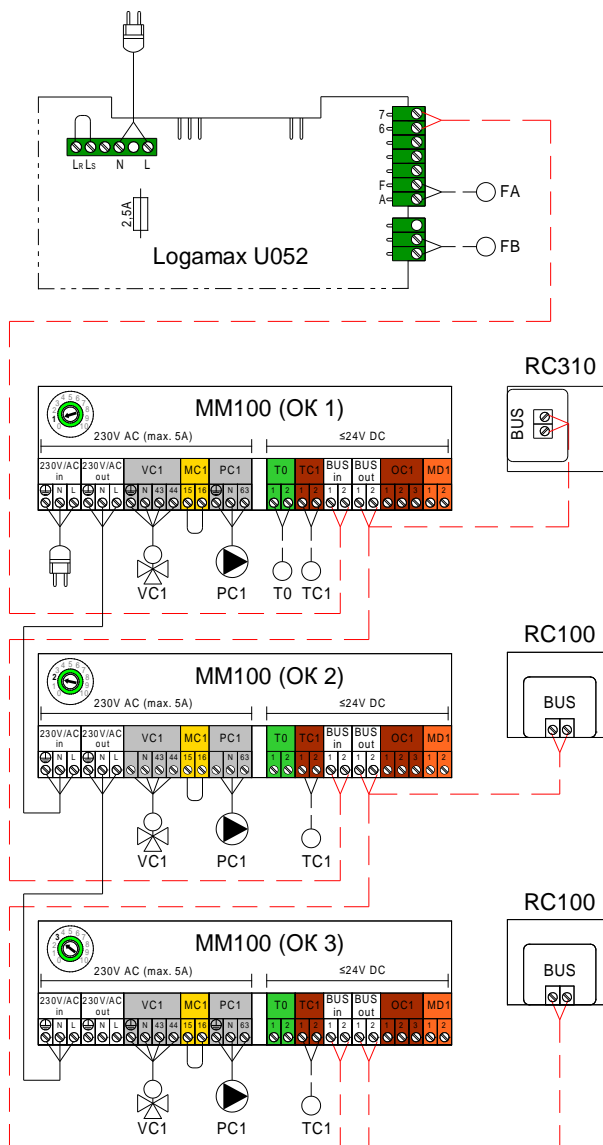
11

К полному  
оглавлению





## Одноконтурный котёл + 3 отопительных контура + бак-водонагреватель

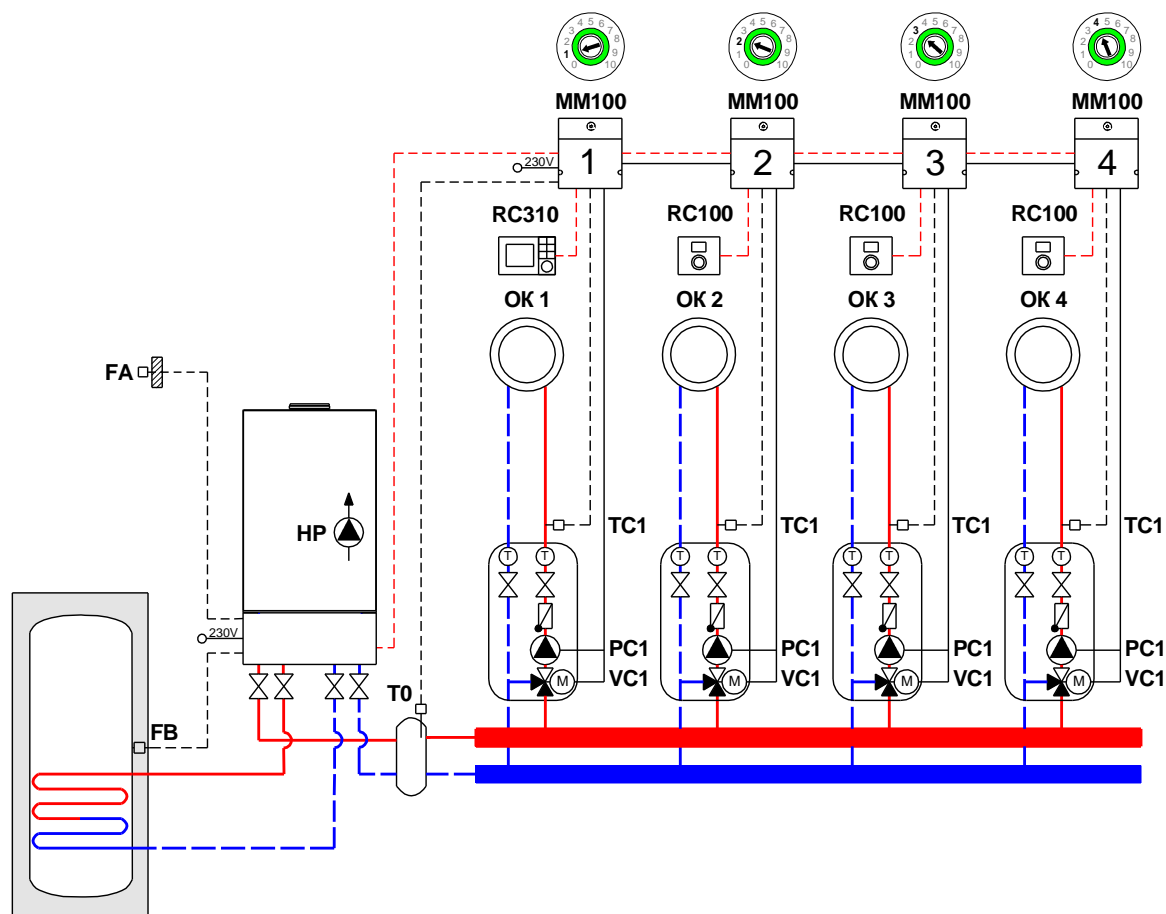


- - - - - Коммуникационная шина EMS Plus  
Максимальная общая длина шинных соединений:
  - 100 м с проводом сечением 2x0,50 мм<sup>2</sup>
  - 300 м с проводом сечением 2x1,50 мм<sup>2</sup>
- Подключение 230В AC
  - 3x1,50 мм<sup>2</sup> для подключения автоматики EMS Plus
  - 3x1,50 мм<sup>2</sup> для подключения циркуляционных насосов
  - 4x1,50 мм<sup>2</sup> для подключения приводов трехходового клапана
- Подключение ≤24В DC
  - 0,75 мм<sup>2</sup> ...1,50 мм<sup>2</sup> до 20 м
  - 1,50 мм<sup>2</sup> от 20 до 100м

1
2
3
4
5
6
7
8
9
10
11



## Одноконтурный котёл + 4 отопительных контура + бак-водонагреватель



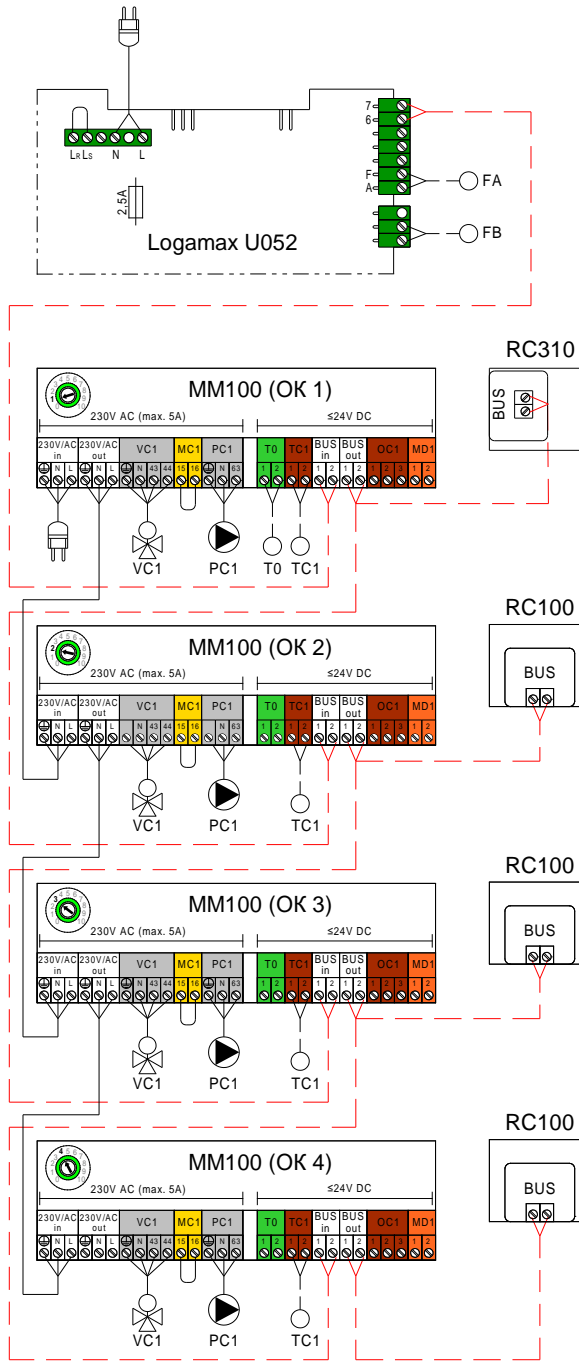
№	Наименование	На схеме	Кол-во	Артикул
1	Котёл Logamax U052		1 шт.	xxxxxxxxxx
2	Пульт управления RC310 (в комплекте датчик FA)	RC310 FA	1 шт.	<u>7738111127/</u> <u>7738111128</u>
3	Пульт управления RC100	RC100	3 шт.	<u>7738111011</u>
4	Модуль MM100-C (в комплекте датчик температуры)	MM100 TC1	4 шт.	<u>7738110139</u>
5	Комплект датчика FV/FZ	T0	1 шт.	<u>05991376</u>
6	Комплект датчика температуры бака- в/н NTC RD 6,0 10K 3000	FB	1 шт.	<u>7735502288</u>

- 1
- 2
- 3
- 4
- 5
- 6
- 7
- 8
- 9
- 10
- 11

К полному  
оглавлению



## Одноконтурный котёл + 4 отопительных контура + бак-водонагреватель



--- Коммуникационная шина EMS Plus

Максимальная общая длина шинных соединений:

- 100 м с проводом сечением 2x0,50 мм<sup>2</sup>
- 300 м с проводом сечением 2x1,50 мм<sup>2</sup>

— Подключение 230В AC

- 3x1,50 мм<sup>2</sup> для подключения автоматики EMS Plus
- 3x1,50 мм<sup>2</sup> для подключения циркуляционных насосов
- 4x1,50 мм<sup>2</sup> для подключения приводов трехходового клапана

— Подключение ≤24В DC

- 0,75 мм<sup>2</sup> ...1,50 мм<sup>2</sup> до 20 м
- 1,50 мм<sup>2</sup> от 20 до 100м

1

2

3

4

5

6

7

8

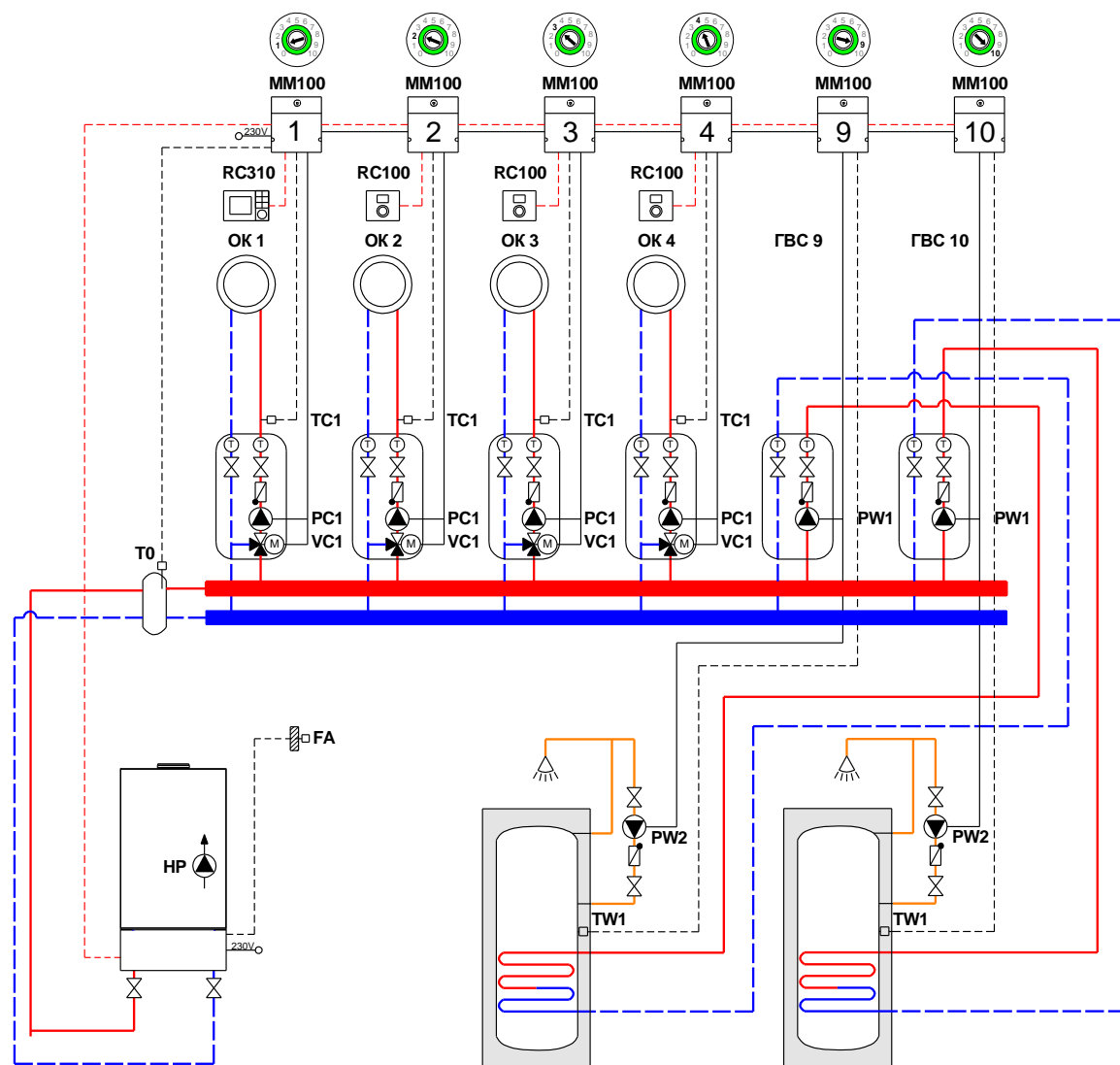
9

10

11



### Котёл + 4 отопительных контура + 2 бака-водонагревателя



№	Наименование	На схеме	Кол-во	Артикул
1	Котёл Logamax U052		1 шт.	XXXXXXXXXX
2	Пульт управления RC310 (в комплекте датчик FA)	RC310 FA	1 шт.	<u>7738111127/</u> <u>7738111128</u>
3	Пульт управления RC100	RC100	3 шт.	<u>7738111011</u>
4	Модуль MM100-C (в комплекте датчик температуры)	MM100 TC1/TW1	6 шт.	<u>7738110139</u>
5	Комплект датчика FV/FZ	T0	1 шт.	<u>05991376</u>

- 1
- 2
- 3
- 4
- 5
- 6
- 7
- 8
- 9
- 10
- 11

К полному  
оглавлению



## Котёл + 4 отопительных контура + 2 бака-водонагревателя

1

2

3

4

5

6

7

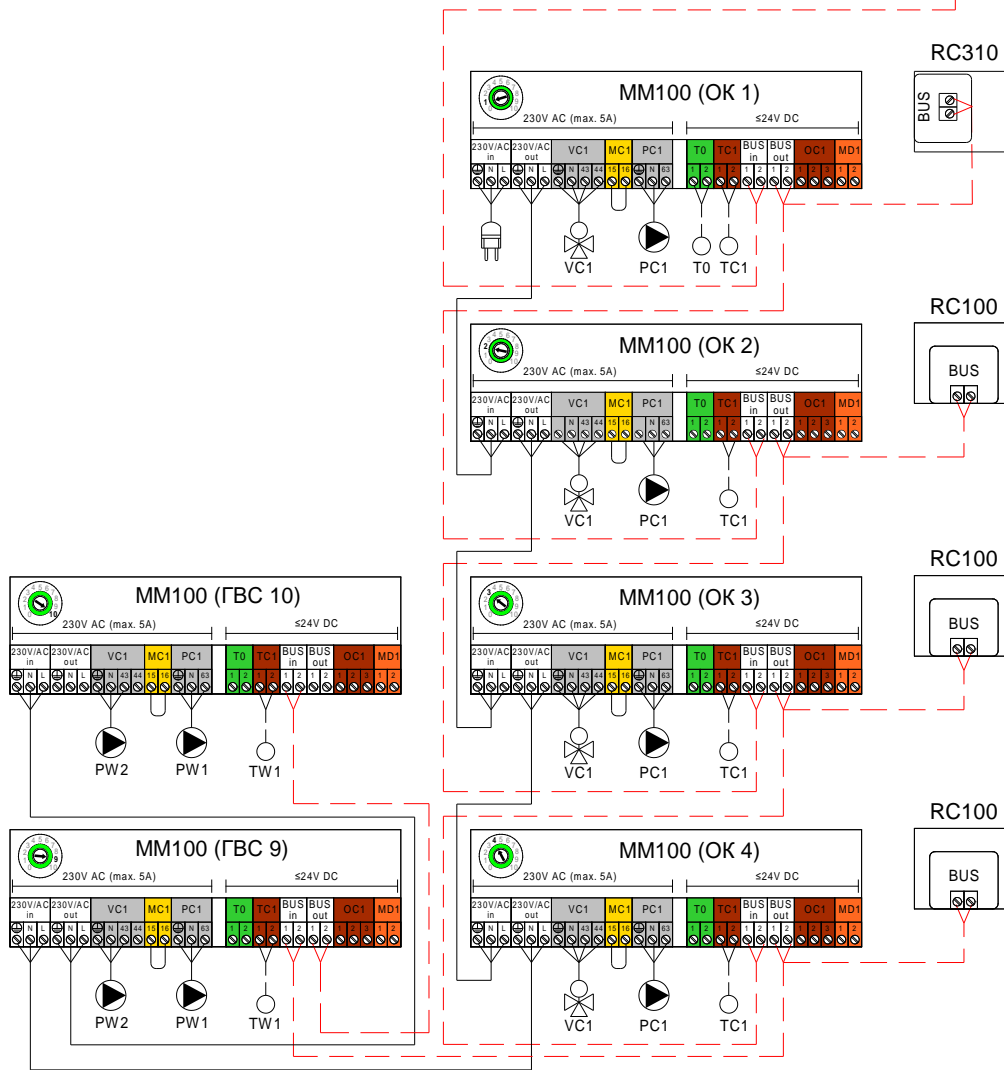
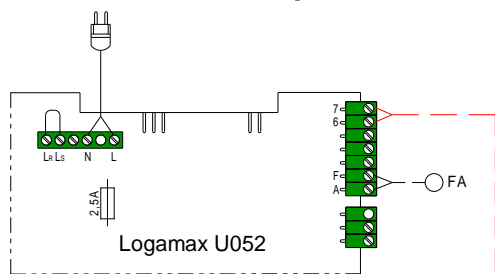
8

9

10

11

Кнопному  
отглав-  
лению



--- Коммуникационная шина EMS Plus

Максимальная общая длина шинных соединений:

- 100 м с проводом сечением 2x0,50 мм<sup>2</sup>
- 300 м с проводом сечением 2x1,50 мм<sup>2</sup>

— Подключение 230В AC

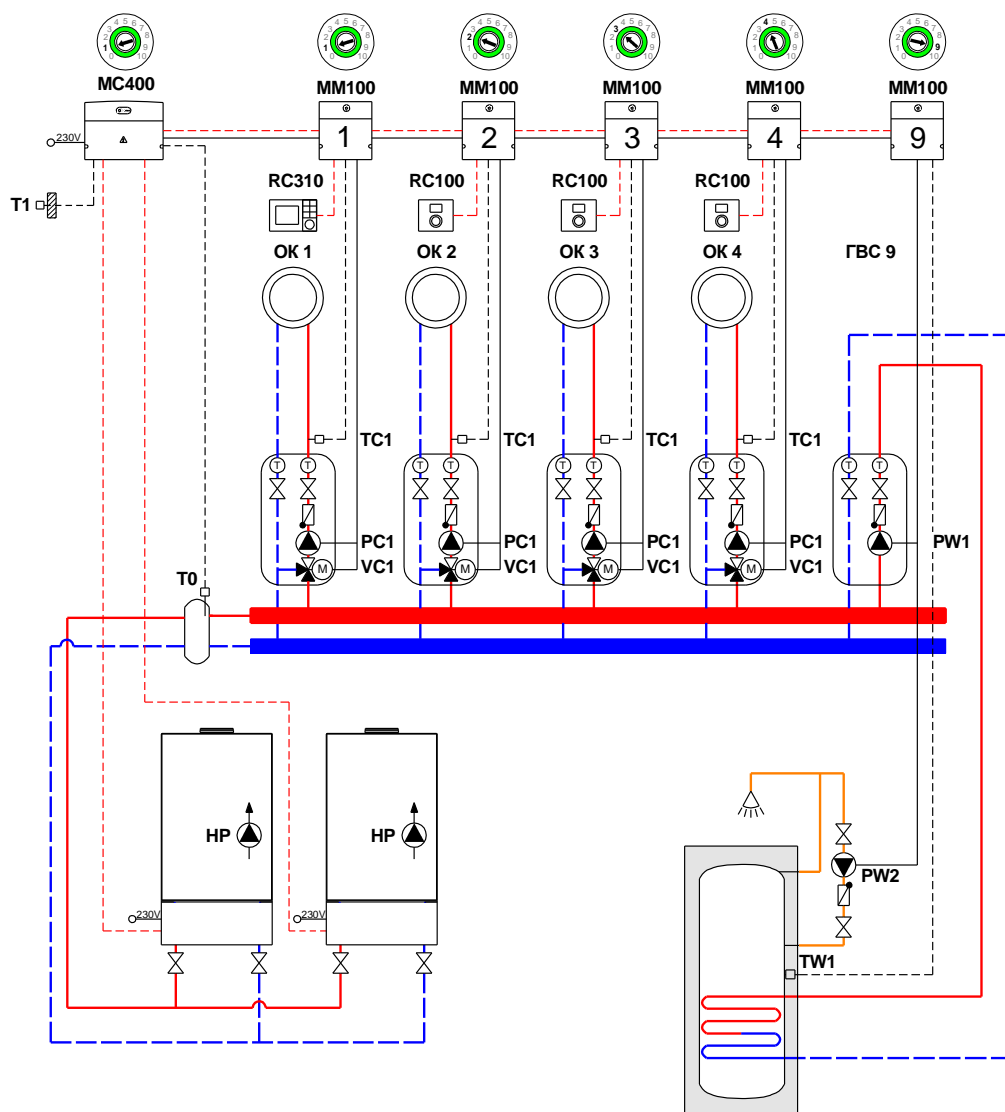
- 3x1,50 мм<sup>2</sup> для подключения автоматики EMS Plus
- 3x1,50 мм<sup>2</sup> для подключения циркуляционных насосов
- 4x1,50 мм<sup>2</sup> для подключения приводов трехходового клапана

— Подключение ≤24В DC

- 0,75 мм<sup>2</sup> ...1,50 мм<sup>2</sup> до 20 м
- 1,50 мм<sup>2</sup> от 20 до 100м



### Каскад котлов + 4 отопительных контура + бак-водонагреватель



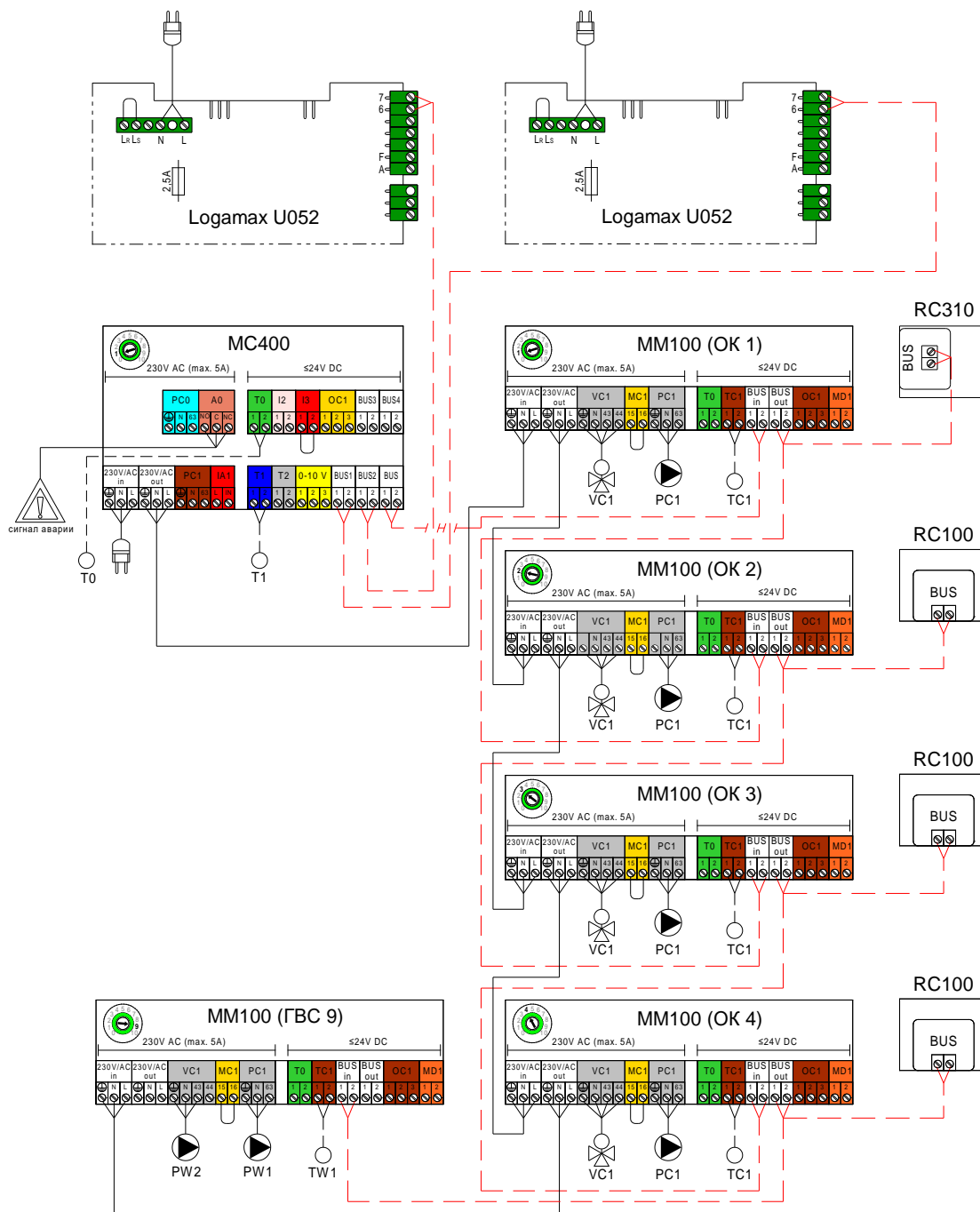
- 1
- 2
- 3
- 4
- 5
- 6
- 7
- 8
- 9
- 10
- 11

№	Наименование	На схеме	Кол-во	Артикул
1	Котёл Logamax U052		2 шт.	<u>xxxxxxxxxx</u>
2	Пульт управления RC310 (в комплекте датчик FA)	RC310 T1	1 шт.	<u>7738111127/</u> <u>7738111128</u>
3	Пульт управления RC100	RC100	3 шт.	<u>7738111011</u>
4	Модуль MM100-C (в комплекте датчик температуры)	MM100 TC1/TW1	5 шт.	<u>7738110139</u>
5	Модуль MC400	MC400	1 шт.	<u>7738111003</u>
6	Комплект датчика FV/FZ	T0	1 шт.	<u>05991376</u>

К полному  
оглавлению



## Каскад котлов + 4 отопительных контура + бак-водонагреватель



--- Коммуникационная шина EMS Plus

Максимальная общая длина шинных соединений:

- 100 м с проводом сечением 2x0,50 мм<sup>2</sup>
- 300 м с проводом сечением 2x1,50 мм<sup>2</sup>

— Подключение 230В AC

- 3x1,50 мм<sup>2</sup> для подключения автоматики EMS Plus
- 3x1,50 мм<sup>2</sup> для подключения циркуляционных насосов
- 4x1,50 мм<sup>2</sup> для подключения приводов трехходового клапана

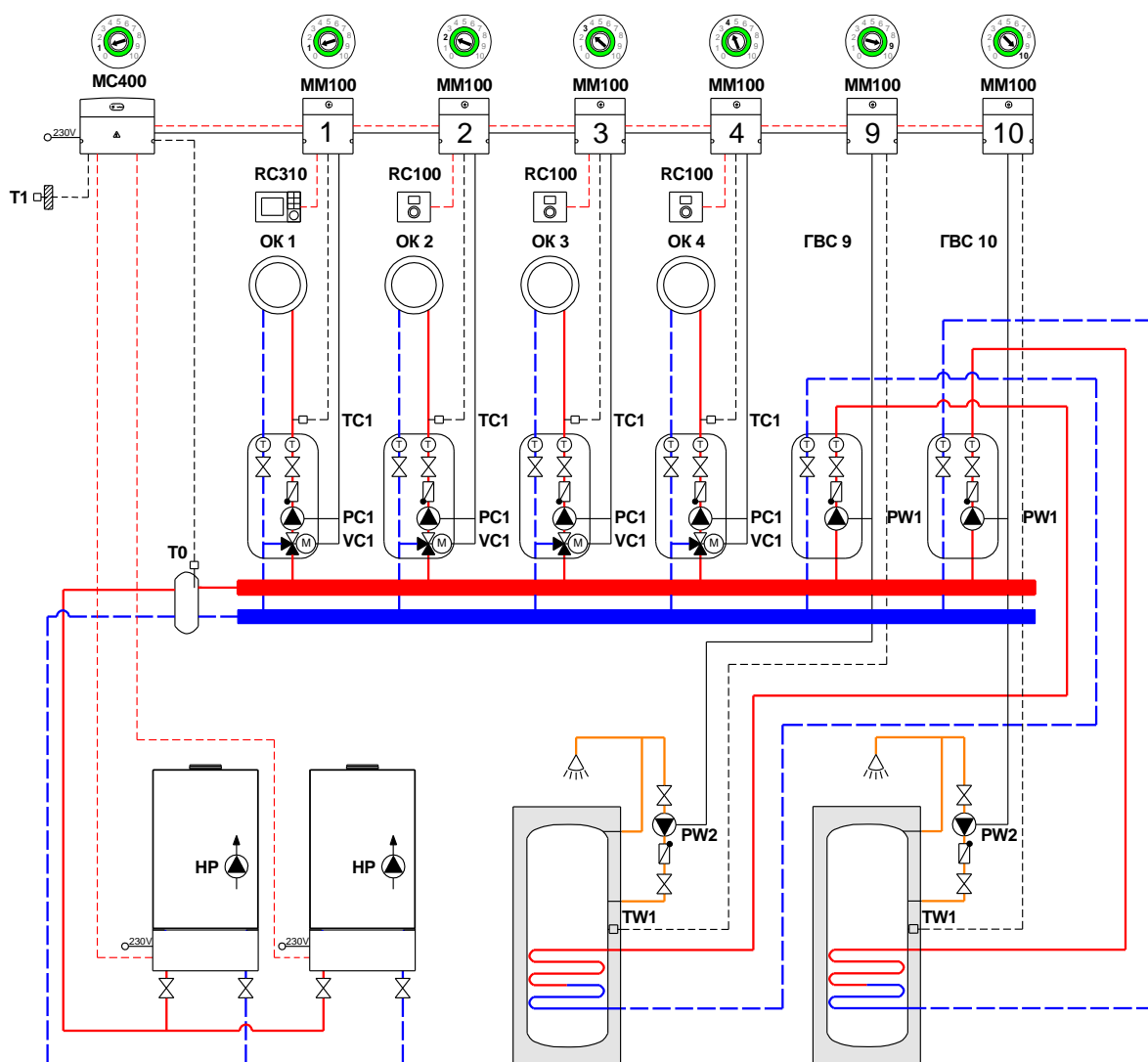
— Подключение ≤24В DC

- 0,75 мм<sup>2</sup> ...1,50 мм<sup>2</sup> до 20 м
- 1,50 мм<sup>2</sup> от 20 до 100м

- 1
- 2
- 3
- 4
- 5
- 6
- 7
- 8
- 9
- 10
- 11



## Каскад котлов + 4 отопительных контура + 2 бака-водонагревателя



№	Наименование	На схеме	Кол-во	Артикул
1	Котёл Logamax U052		2 шт.	<u>XXXXXXXXXX</u>
2	Пульт управления RC310 (в комплекте датчик FA)	RC310 T1	1 шт.	<u>7738111127/</u> <u>7738111128</u>
3	Пульт управления RC100	RC100	3 шт.	<u>7738111011</u>
4	Модуль MM100-C (в комплекте датчик температуры)	MM100 TC1/TW1	6 шт.	<u>7738110139</u>
5	Модуль MC400	MC400	1 шт.	<u>7738111003</u>
6	Комплект датчика FV/FZ	T0	1 шт.	<u>05991376</u>

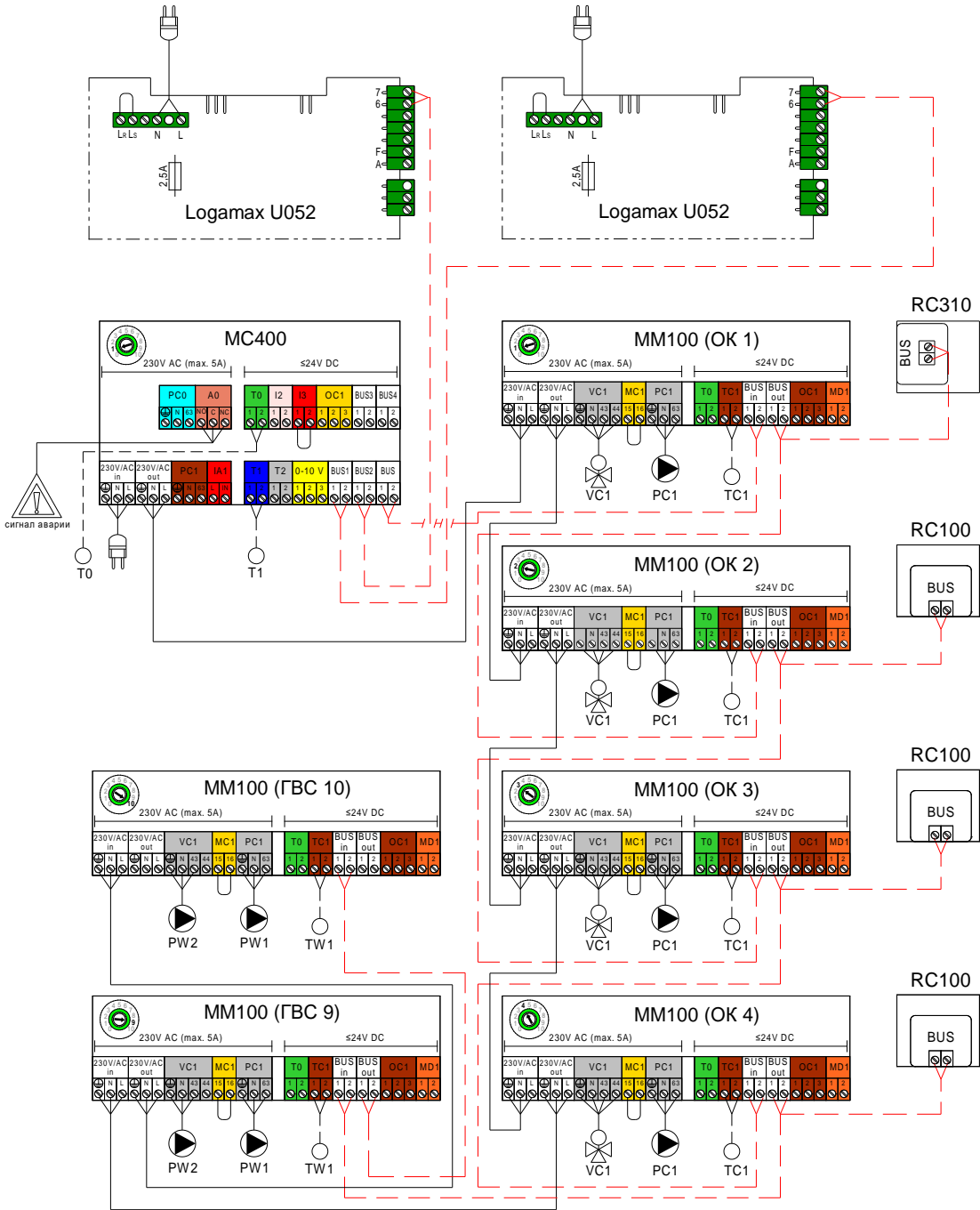
- 1
- 2
- 3
- 4
- 5
- 6
- 7
- 8
- 9
- 10
- 11

К полному  
оглавлению





## Каскад котлов + 4 отопительных контура + 2 бака-водонагревателя



--- Коммуникационная шина EMS Plus

Максимальная общая длина шинных соединений:

- 100 м с проводом сечением 2x0,50 мм<sup>2</sup>
- 300 м с проводом сечением 2x1,50 мм<sup>2</sup>

— Подключение 230В AC

- 3x1,50 мм<sup>2</sup> для подключения автоматики EMS Plus
- 3x1,50 мм<sup>2</sup> для подключения циркуляционных насосов
- 4x1,50 мм<sup>2</sup> для подключения приводов трехходового клапана

--- Подключение ≤24В DC

- 0,75 мм<sup>2</sup> ...1,50 мм<sup>2</sup> до 20 м
- 1,50 мм<sup>2</sup> от 20 до 100м

1

2

3

4

5

6

7

8

9

10

11



Схема	Конструкция	Отвод дымовых газов
B22		горизонтальная С забором воздуха для горения из помещения
B22		вертикальная С забором воздуха для горения из помещения
C12		горизонтальная Выход дымовых газов и вход воздуха для горения разделены
C32		вертикальная Выход дымовых газов и вход воздуха для горения разделены
C52		Выход дымовых газов и вход воздуха для горения разделены и находятся в разных областях давления

1

2

3

4

5

6

7

8

9

10

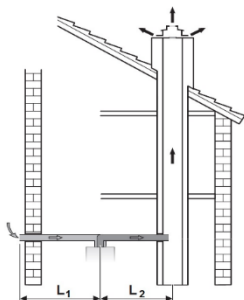
11

К полному  
оглавлению



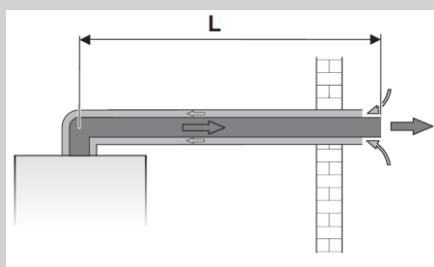
Схема	Конструкция	Отвод дымовых газов
-------	-------------	---------------------

C82



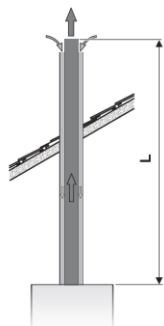
Выход дымовых газов и вход  
воздуха для горения разделены

C12/32



коаксиальная  
Приток воздуха / отвод  
дымовых  
газов по концентрической  
трубе горизонтально

C32



коаксиальная  
Приток воздуха / отвод  
дымовых  
газов по концентрической  
трубе вертикально через крышу

1

2

3

4

5

6

7

8

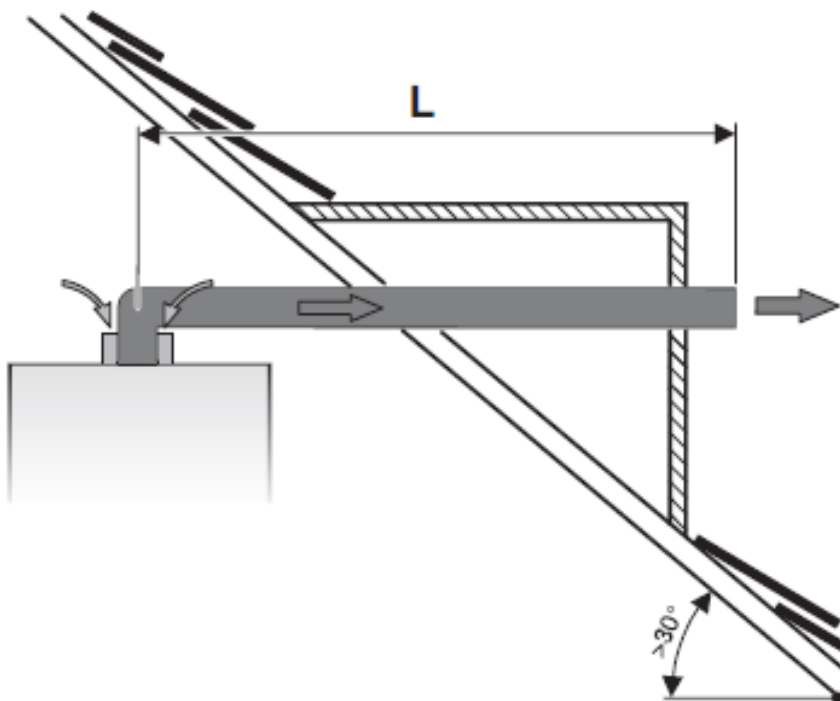
9


10

11



## Предельные значения длины дымовой трубы В22 горизонтально



Мощность котла, кВт		L, [мм]	L <sub>макс.</sub> , [мм]	Диаметр дроссельной шайбы, [мм]
24	1 x 90°	< 1000	20000	Ø 80
		1000 - 10000		Ø 97
	2 x 90°	≤ 9000	18000	Ø 97
	3 x 90°	≤ 8000	16000	Ø 97
28	1 x 90°	< 1000	20000	Ø 83
		1000 - 10000		Ø 97
	2 x 90°	≤ 9000	18000	Ø 97
	3 x 90°	≤ 8000	16000	Ø 97

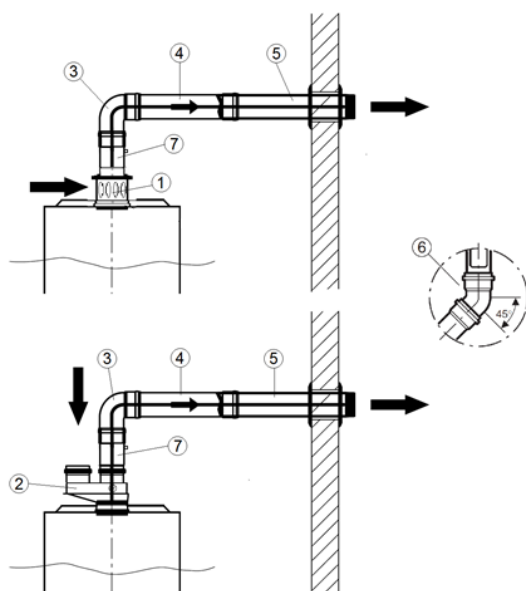
Допускается предусматривать не более трех поворотов (СП42-101-2003 Г.12)  
1 x отвод 90° = 2 x отвод 45°

- 1
- 2
- 3
- 4
- 5
- 6
- 7
- 8
- 9
- 10
- 11

К полному  
оглавлению



## Информация для заказа В22 горизонтально



№	Наименование	Артикул	
1	Адаптер DN60/100 на DN80, с забором воздуха из помещения, схема дымоудаления В22, AZ982	<a href="#">7716050000</a>	
2	Адаптер DN80/80, для двухтрубной системы дымоудаления	<a href="#">7736995095A</a>	
3	Отвод DN80, 90°, AZ381	<a href="#">7736995107</a>	
4	Дымовая труба DN80	L=500 мм	<a href="#">7736995100</a>
		L=1000 мм	<a href="#">7736995101</a>
		L=2000 мм	<a href="#">7736995102</a>
5	Дымовая труба DN80x1000мм, оконечный участок, с решеткой, AZ413	<a href="#">7736995105</a>	
6	Отвод DN80, 45°, AZ382	<a href="#">7736995106</a>	
7*	Адаптер DN80, вертикальный, с отводом конденсата, AZ386	<a href="#">7736995103</a>	

\* Рекомендовано при длине дымохода более 3 м

1

2

3

4

5

6

7

8

9

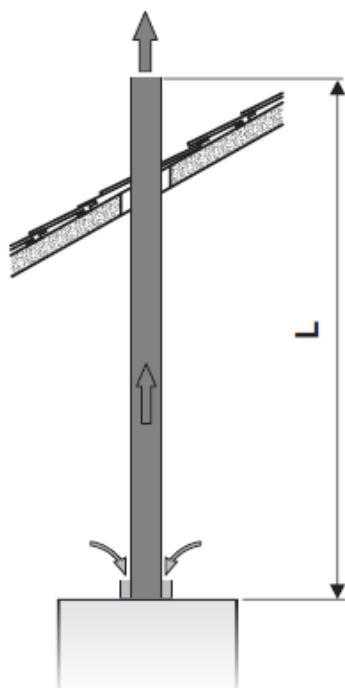
10

11

К полному  
оглавлению



## Предельные значения длины дымовой трубы В22 вертикально



1

2

3

4

5

6


7

8

9

10

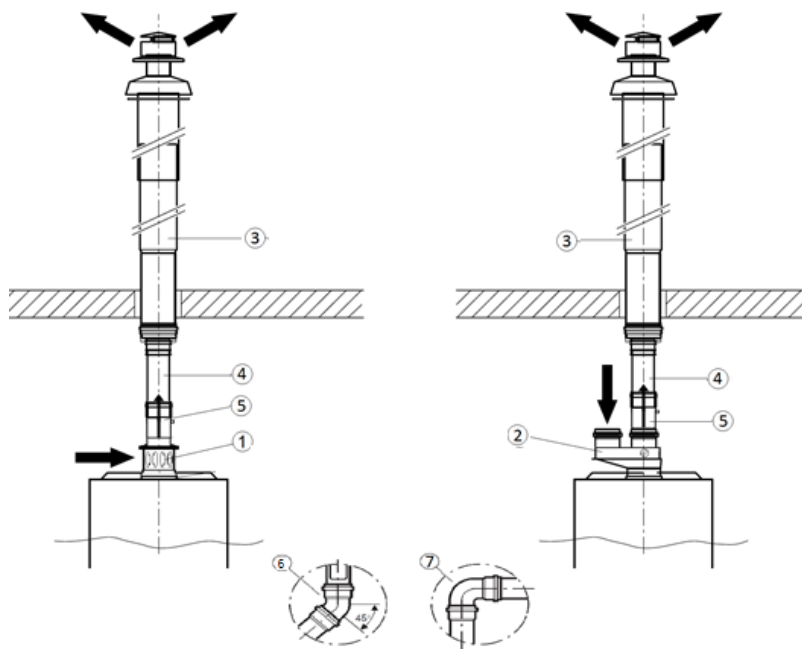
11

Мощность котла, кВт		L, [мм]	L <sub>макс.</sub> , [мм]	Диаметр дроссельной шайбы, [мм]
24	0 x 90°	< 1000	16000	Ø 80
		1000 - 8000		Ø 97
	1 x 90°	≤ 7000	14000	Ø 97
	2 x 90°	≤ 6000	12000	Ø 97
28	0 x 90°	< 1000	16000	Ø 83
		1000 - 8000		Ø 97
	1 x 90°	≤ 7000	14000	Ø 97
	2 x 90°	≤ 6000	12000	Ø 97

Допускается предусматривать не более трех поворотов (СП42-101-2003 Г.12)  
1 x отвод 90° = 2 x отвод 45°



## Информация для заказа В22 вертикально



№	Наименование	Артикул
1	Адаптер DN60/100 на DN80, с забором воздуха из помещения, схема дымоудаления В22, AZ982	<a href="#">7716050000</a>
2	Адаптер DN80/80, для двухтрубной системы дымоудаления	<a href="#">7736995095A</a>
3	Дымоход концентрический DN80/110x1350мм, вертикальный, черный / алюминий	<a href="#">7716050080 / 7719001781</a>
4	Дымовая труба DN80	L=500 мм <a href="#">7736995100</a>
		L=1000 мм <a href="#">7736995101</a>
		L=2000 мм <a href="#">7736995102</a>
5*	Адаптер DN80, вертикальный, с отводом конденсата, AZ386	<a href="#">7736995103</a>
6	Отвод DN80, 45°, AZ382	<a href="#">7736995106</a>
7	Отвод DN80, 90°, AZ381	<a href="#">7736995107</a>

\* Рекомендовано при длине дымохода более 3 м

1

2

3

4

5

6

7

8

9

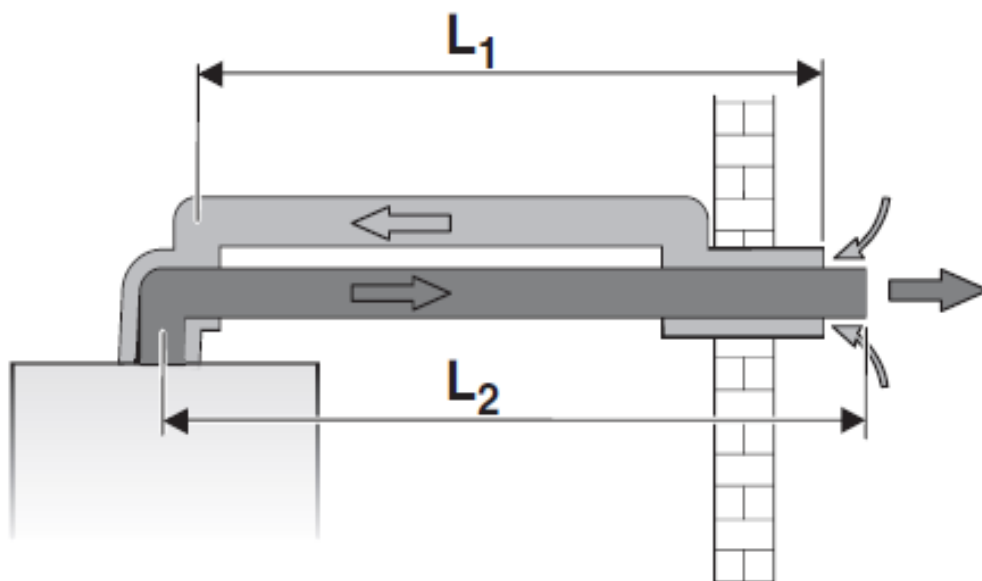
10

11

К полному  
оглавлению



## Предельные значения длины отдельной дымоходной трубы С12



Мощность котла, кВт			$L_1, L_2$ , [мм]	$L_{\text{макс.}} = L_1 + L_2$ , [мм]	Диаметр дроссельной шайбы, [мм]
24	1 x 90°	1 x 90°	< 1000	20000	Ø 80
			1000 - 10000		Ø 97
	2 x 90°	2 x 90°	≤ 9000	18000	Ø 97
	3 x 90°	3 x 90°	≤ 8000	16000	Ø 97
28	1 x 90°	1 x 90°	< 1000	20000	Ø 83
			1000 - 10000		Ø 97
	2 x 90°	2 x 90°	≤ 9000	18000	Ø 97
	3 x 90°	3 x 90°	≤ 8000	16000	Ø 97

Допускается предусматривать не более трех поворотов (СП42-101-2003 Г.12)  
1 x отвод 90° = 2 x отвод 45°

1

2

3

4

5

6

7

8

9

10

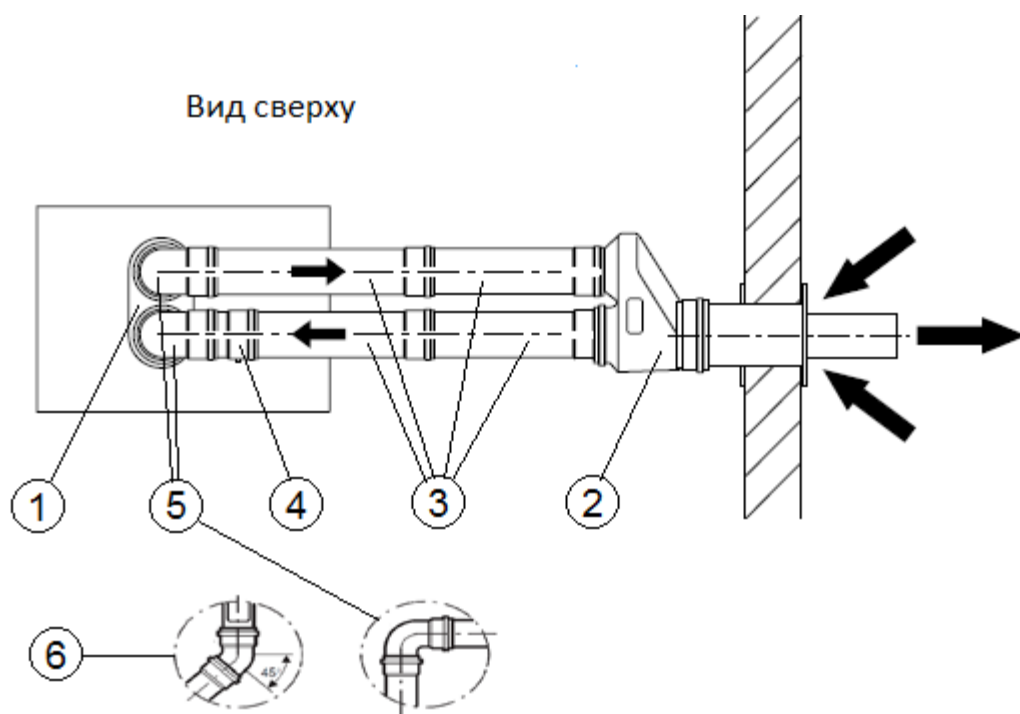
11

К полному  
оглавлению





## Информация для заказа отдельной дымовой трубы С12



№	Наименование	Артикул
1	Адаптер DN80/80, для двухтрубной системы дымоудаления	<a href="#">7736995095A</a>
2	Дымоход, переход с DN80/80 на DN80/125, горизонтальный, AZ 379	<a href="#">7736995097</a>
3	Дымовая труба DN80	L=500 мм <a href="#">7736995100</a>
		L=1000 мм <a href="#">7736995101</a>
		L=2000 мм <a href="#">7736995102</a>
4*	Адаптер DN80, вертикальный, с отводом конденсата, AZ386	<a href="#">7736995103</a>
5	Отвод DN80, 90°, AZ381	<a href="#">7736995107</a>
6	Отвод DN80, 45°, AZ382	<a href="#">7736995106</a>

\* Рекомендовано при длине дымохода более 3 м

1

2

3

4

5

6

7

8

9

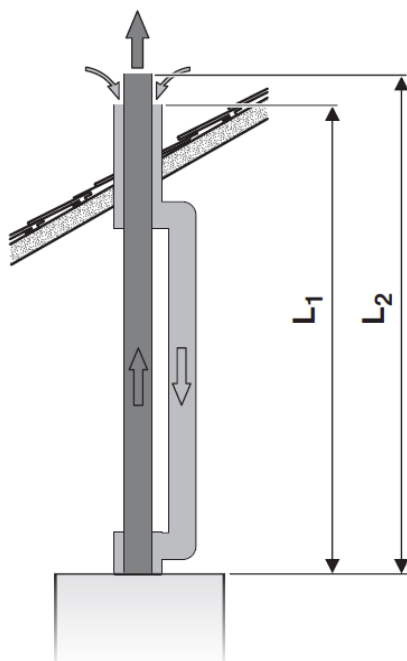
10

11

К полному  
оглавлению



## Предельные значения длины раздельной дымовой трубы С32



Мощность котла, кВт			$L_1, L_2,$ [мм]	$L_{\text{макс.}} = L_1 + L_2,$ [мм]	Диаметр дроссельной шайбы, [мм]
24	0 x 90°	0 x 90°	< 1000	16000	Ø 80
			1000 - 8000		Ø 97
	1 x 90°	1 x 90°	≤ 7000	14000	Ø 97
	2 x 90°	2 x 90°	≤ 6000	12000	Ø 97
28	0 x 90°	0 x 90°	< 1000	16000	Ø 83
			1000 - 8000		Ø 97
	1 x 90°	1 x 90°	≤ 7000	14000	Ø 97
	2 x 90°	2 x 90°	≤ 6000	12000	Ø 97
<p>Допускается предусматривать не более трех поворотов (СП42-101-2003 Г.12) 1 x отвод 90° = 2 x отвод 45°</p>					

1

2

3

4

5

6

7

8

9

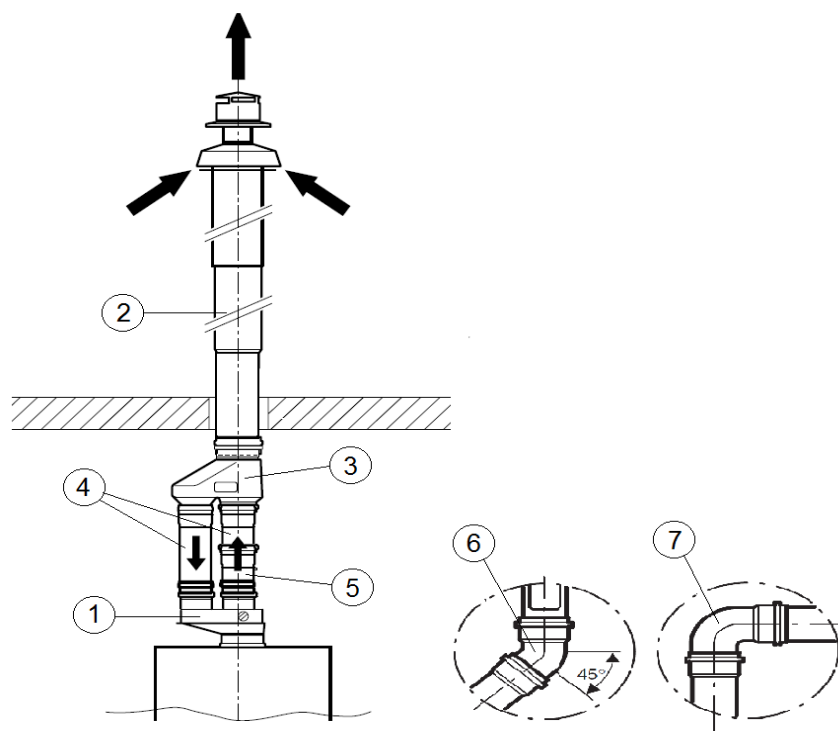
10

11

К полному  
оглавлению



## Информация для заказа отдельной дымовой трубы С32



1

2

3

4

5

6

7

8

9

10

11

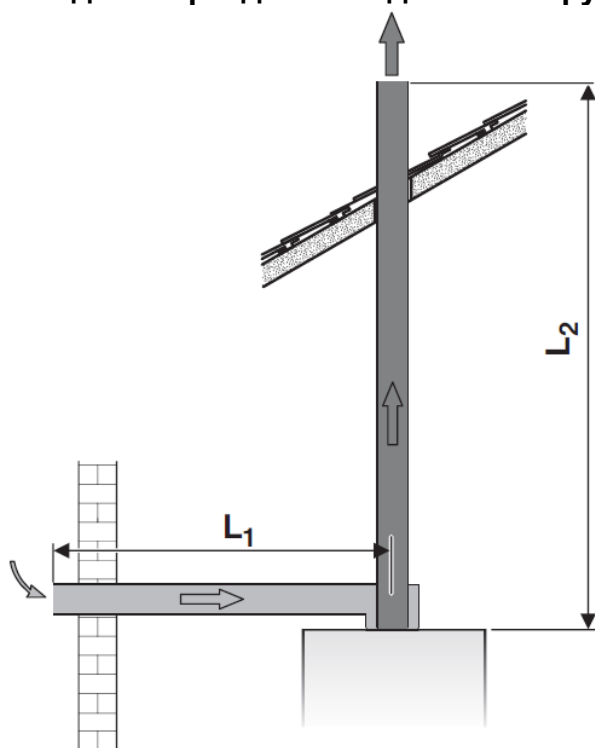
№	Наименование	Артикул
1	Адаптер DN80/80, для двухтрубной системы дымоудаления	<a href="#">7736995095A</a>
2	Дымоход концентрический DN80/110x1350мм, вертикальный, черный / алюминий	<a href="#">7716050080 / 7719001781</a>
3	Адаптер DN80/80 на DN80/125, вертикальный, AZ 175	<a href="#">7719001027</a>
4	Дымовая труба DN80	L=500 мм <a href="#">7736995100</a>
		L=1000 мм <a href="#">7736995101</a>
		L=2000 мм <a href="#">7736995102</a>
5*	Адаптер DN80, вертикальный, с отводом конденсата, AZ386	<a href="#">7736995103</a>
6	Отвод DN80, 45°, AZ382	<a href="#">7736995106</a>
7	Отвод DN80, 90°, AZ381	<a href="#">7736995107</a>



К полному  
оглавлению

\* Рекомендовано при длине дымохода более 3 м



## Предельные значения длины раздельной дымовой трубы С52



Мощность котла, кВт	Повороты		$L_1, L_2,$ [мм]	$L_{\text{макс.}}$ $= L_1 + L_2,$ [мм]	Диаметр дроссельной шайбы, [мм]
					
24	0 x 90°	0 x 90°	< 1000	16000	Ø 80
			1000 - 8000		Ø 97
	1 x 90°	1 x 90°	≤ 7000	14000	Ø 97
	2 x 90°	2 x 90°	≤ 6000	12000	Ø 97
28	0 x 90°	0 x 90°	< 1000	16000	Ø 83
			1000 - 8000		Ø 97
	1 x 90°	1 x 90°	≤ 7000	14000	Ø 97
	2 x 90°	2 x 90°	≤ 6000	12000	Ø 97

Допускается предусматривать не более трех поворотов (СП42-101-2003 Г.12)  
1 x отвод 90° = 2 x отвод 45°

1

2

3

4

5

6

7

8

9

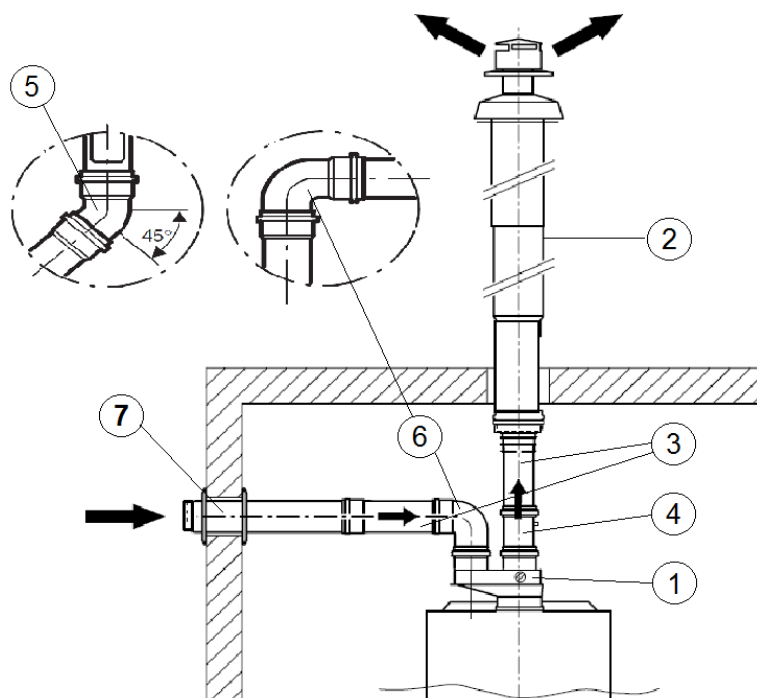
10

11

К полному  
оглавлению



## Информация для заказа отдельной дымоходной трубы С52



№	Наименование	Артикул
1	Адаптер DN80/80, для двухтрубной системы дымоудаления	<a href="#">7736995095A</a>
2	Дымоход концентрический DN80/110x1350мм, вертикальный, черный / алюминий	<a href="#">7716050080</a> / <a href="#">7719001781</a>
3	Дымоходная труба DN80	L=500 мм <a href="#">7736995100</a>
		L=1000 мм <a href="#">7736995101</a>
		L=2000 мм <a href="#">7736995102</a>
4*	Адаптер DN80, вертикальный, с отводом конденсата, AZ386	<a href="#">7736995103</a>
5	Отвод DN80, 45°, AZ382	<a href="#">7736995106</a>
6	Отвод DN80, 90°, AZ381	<a href="#">7736995107</a>
7	Дымоходная труба DN80x1000мм, оконечный участок, с решеткой, AZ413	<a href="#">7736995105</a>

\* Рекомендовано при длине дымохода более 3 м

1

2

3

4

5

6

7

8

9

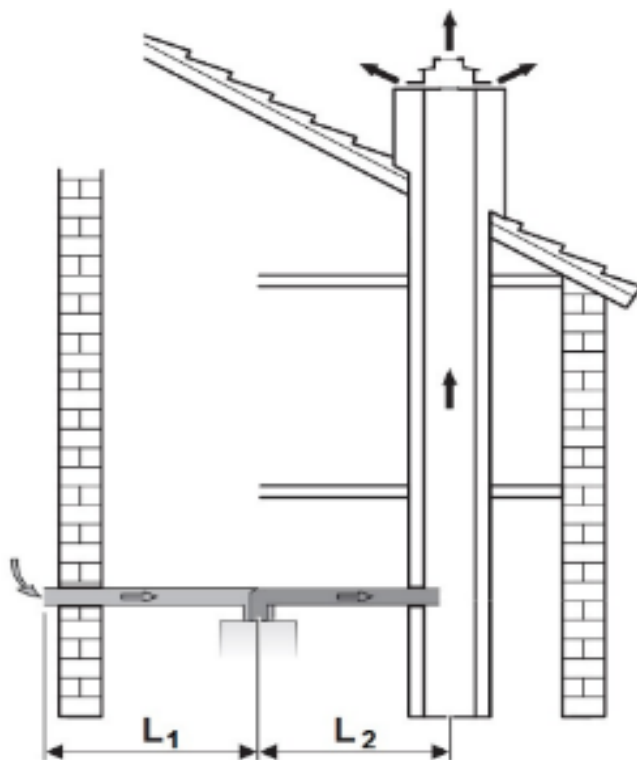
10




11

К полному  
оглавлению



## Предельные значения длины отдельной дымоходной трубы С82



Мощность котла, кВт			$L_1, L_2,$ [мм]	$L_{\text{макс.}} = L_1 + L_2,$ [мм]	Диаметр дроссельной шайбы, [мм]
					
24	1 x 90°	1 x 90°	< 1000	20000	Ø 80
			1000 - 10000		Ø 97
	2 x 90°	2 x 90°	≤ 9000	18000	Ø 97
	3 x 90°	3 x 90°	≤ 8000	16000	Ø 97
28	1 x 90°	1 x 90°	< 1000	20000	Ø 83
			1000 - 10000		Ø 97
	2 x 90°	2 x 90°	≤ 9000	18000	Ø 97
	3 x 90°	3 x 90°	≤ 8000	16000	Ø 97

Допускается предусматривать не более трех поворотов (СП42-101-2003 Г.12)  
1 x отвод 90° = 2 x отвод 45°

1

2

3

4

5

6

7

8

9

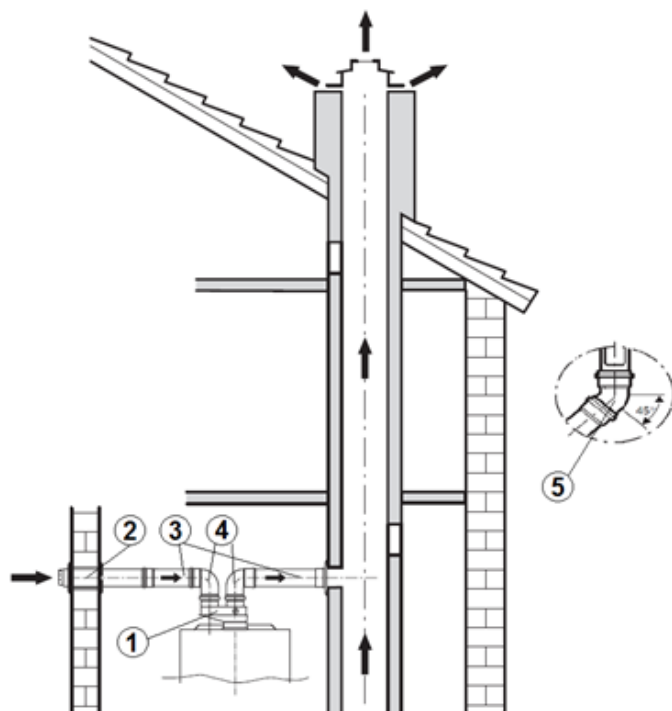
10

11

К полному  
оглавлению



## Информация для заказа отдельной дымовой трубы С82



№	Наименование	Артикул
1	Адаптер DN80/80, для двухтрубной системы дымоудаления	<a href="#">7736995095A</a>
2	Дымовая труба DN80x1000мм, оконечный участок, с решеткой, AZ413	<a href="#">7736995105</a>
3	Дымовая труба DN80	L=500 мм <a href="#">7736995100</a>
		L=1000 мм <a href="#">7736995101</a>
		L=2000 мм <a href="#">7736995102</a>
4	Отвод DN80, 90°, AZ381	<a href="#">7736995107</a>
5	Отвод DN80, 45°, AZ382	<a href="#">7736995106</a>

1

2

3

4

5

6

7

8

9

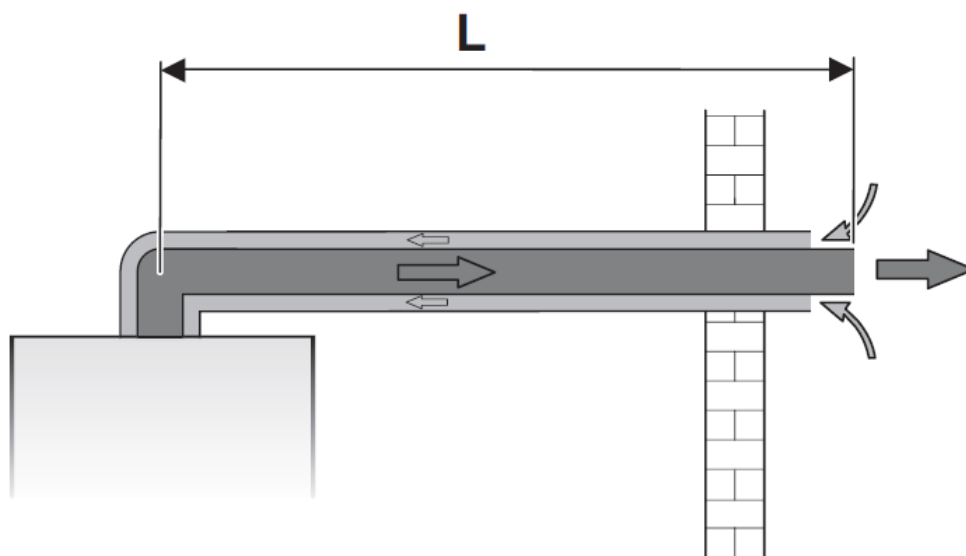
10

11



## Предельные значения длины дымовой трубы С12/32

### По концентрической трубе горизонтально



Мощность котла, кВт	Отводы в схеме	L, м	Lmax [мм]	Диаметр дроссельной шайбы [мм]
24	1 x 90° <sup>1)</sup>	< 750	4000	Ø 80
		750 - 4000		Ø 97
	1 x 90° + 2 x 45° <sup>2)</sup> или 2 x 90° <sup>3)</sup>	≤ 2500	2500	Ø 97
28	1 x 90°	< 750	3000	Ø 83
		750 - 3000		Ø 97
	1 x 90° + 2 x 45° <sup>2)</sup> или 2 x 90°	≤ 1500	1500	Ø 97

- 1) Колено сдвоенной трубы 90 ° на отопительном приборе  
 2) Колено сдвоенной трубы 90 ° на отопительном приборе, колено сдвоенной трубы 45° в газоотводном трубопроводе  
 3) Колено сдвоенной трубы 90 ° на отопительном приборе, колено сдвоенной трубы 90° в газоотводном трубопроводе

1

2

3

4

5

6

7

8

9

10

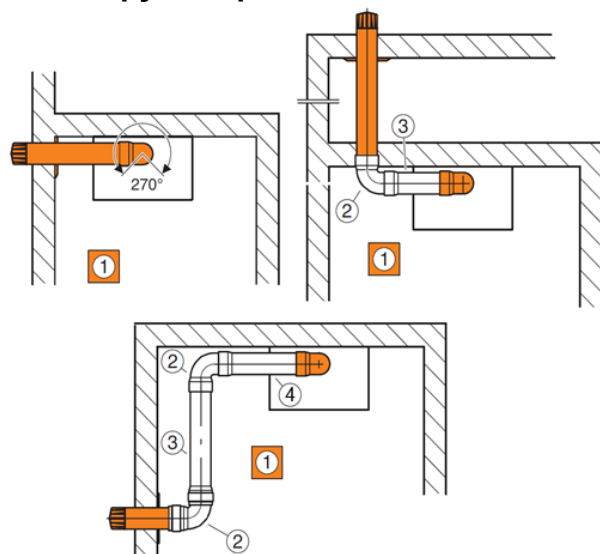
11





## Информация для заказа С12/32

### По концентрической трубе горизонтально

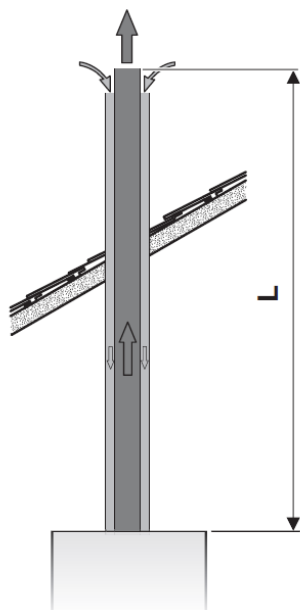


№	Наименование	Артикул
1	Дымоход концентрический DN60/100, телескопический 425-725мм, горизонтальный, комплект	<a href="#">7747380026</a>
1	Дымоход концентрический DN60/100x810мм, горизонтальный, комплект	<a href="#">7747380027</a>
1	Дымоход концентрический DN60/100x1000мм, горизонтальный, комплект	<a href="#">7747380027A</a>
2	Отвод концентрический DN60/100, 90°, AZ366 (AZ393)	<a href="#">7736995079</a>
2	Отвод концентрический DN60/100, 45°, AZ367, 2 шт. (AZ394)	<a href="#">7736995071</a>
3	Дымовая труба DN60/100x250мм	<a href="#">7736995059A</a>
3	Дымовая труба DN60/100x350мм, AZ363 (AZ390)	<a href="#">7736995059</a>
3	Дымовая труба DN60/100x500мм	<a href="#">7736995063A</a>
3	Дымовая труба DN60/100x750мм, AZ364 (AZ391)	<a href="#">7736995063</a>
3	Дымовая труба DN60/100x1000мм	<a href="#">7736995067A</a>
3	Дымовая труба DN60/100x1500мм, AZ365 (AZ392)	<a href="#">7736995067</a>
4*	Горизонтальный элемент для отвода конденсата DN60/100, AZ 401	<a href="#">7736995087</a>

\*Рекомендовано при длине дымохода более 2 м.



## Предельные значения длины дымовой трубы С32 По концентрической трубе



Мощность котла, кВт	Отводы в схеме	L, м	Lmax [мм]	Диаметр дроссельной шайбы [мм]
24	0 x 90°	≤ 1000	5000	Ø 80
		1000 - 5000		Ø 97
	1 x 90°	≤ 3500	3500	Ø 97
	2 x 90°	≤ 2000	2000	Ø 97
28	0 x 90°	≤ 1000	4000	Ø 83
		1000 - 4000		Ø 97
	1 x 90°	≤ 2500	2500	Ø 97
	2 x 90°	≤ 1000	1000	Ø 97

1

2

3

4

5

6

7

8

9

10

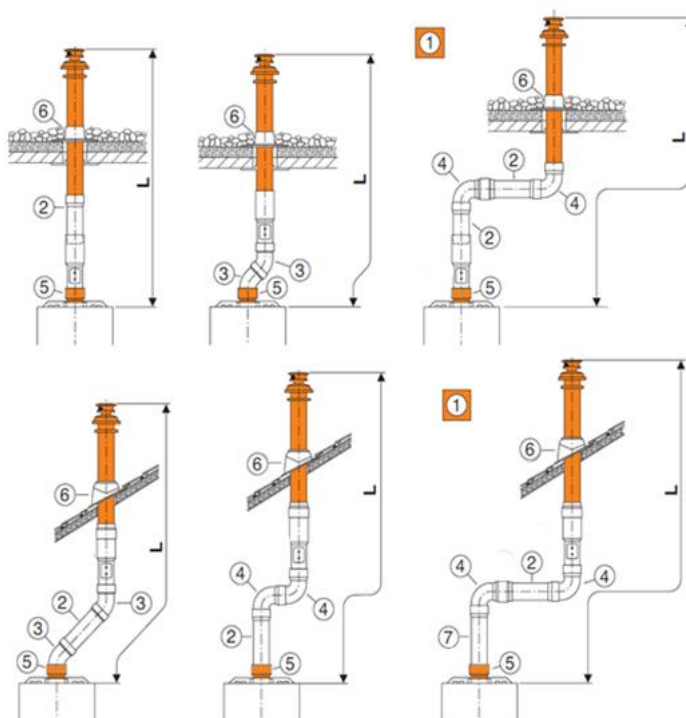
11

К полному  
оглавлению



## Информация для заказа С32

### По концентрической трубе



1

2

3

4

5

6

7

8

9

10

11

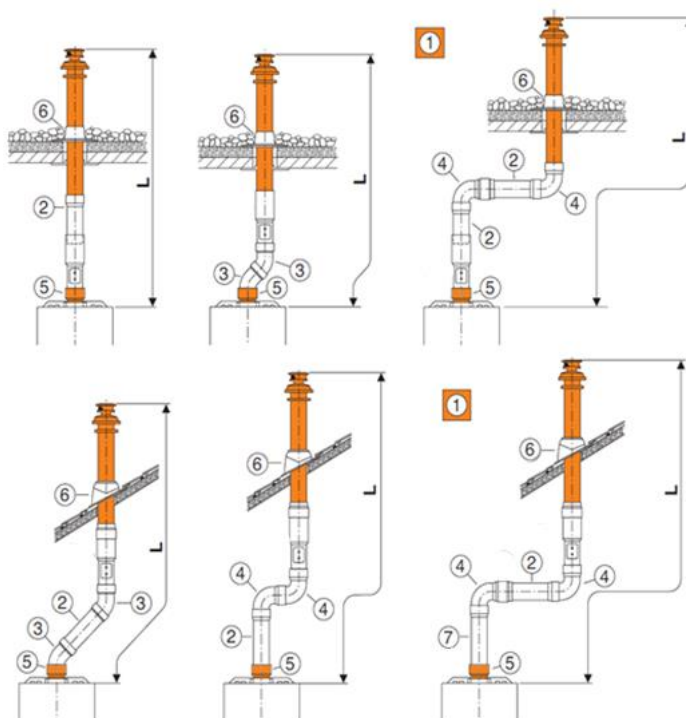
№	Наименование	Артикул
1	Дымоход концентрический DN60/100x1465мм, вертикальный, через крышу, AZ396	<a href="#">7716050071</a>
2	Дымовая труба DN60/100x250мм	<a href="#">7736995059A</a>
2	Дымовая труба DN60/100x350мм, AZ363 (AZ390)	<a href="#">7736995059</a>
2	Дымовая труба DN60/100x500мм	<a href="#">7736995063A</a>
2	Дымовая труба DN60/100x750мм, AZ364 (AZ391)	<a href="#">7736995063</a>
2	Дымовая труба DN60/100x1000мм	<a href="#">7736995067A</a>
2	Дымовая труба DN60/100x1500мм, AZ365 (AZ392)	<a href="#">7736995067</a>
3	Отвод концентрический DN60/100, 45°, AZ367, 2 шт. (AZ394)	<a href="#">7736995071</a>
4	Отвод концентрический DN60/100, 90°, AZ366 (AZ393)	<a href="#">7736995079</a>
5	Адаптер DN60/100, вертикальное подключение к котлу, AZ397	<a href="#">7736995075</a>

К полному  
оглавлению



## Информация для заказа С32

### По концентрической трубе



1

2

3

4

5

6

7

8

9

10

11

№	Наименование	Артикул
6	Элемент с фартуком для плоской крыши	
	нерегулируемый	<a href="#">7738112620</a>
	регулируемый 0° - 15°	<a href="#">7738112510</a>
	Универсальная кровельная черепица, регулируемая 25° - 45°	
	красная	<a href="#">7738112622</a>
	черная	<a href="#">7738112621</a>
7*	Адаптер DN60/100, вертикальный, с отводом конденсата, AZ402	<a href="#">7736995089</a>

\* при длине дымохода более 2м обязательно

К полному  
оглавлению



## Глава 2

# Logamax plus

Настенные · Газовые · Конденсационные · 20-100 кВт

[GB122i](#) • 24 кВт



[GB172i](#) • 20-24-30-35-42 кВт



[GB162](#) • 70-100 кВт



1

2

3

4

5

6

7

8

9

10

11

К полному  
оглавлению



### Комплект поставки:

- 1) Настенный газовый котёл
- 2) Крепёжный материал
- 3) Комплект документации
- 4) Планка для подвески

1

2

3

4

5

6

7

8

9

10

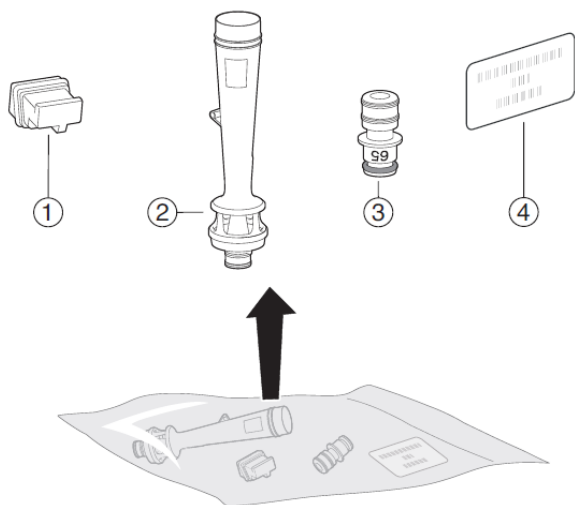
11

### Описание

- Один типоразмер по мощности 24 кВт
- Широкий диапазон модуляции 12,5-100%
- Стандартизированный коэффициент использования, отопительная кривая 40/30 °С - 109%
- GB122i-24 KD H - оснащен пластинчатым теплообменником для приготовления ГВС
- GB122i-24 T H – приготовление ГВС в комбинации с бойлером косвенного нагрева.
- Котлы оснащены энергоэффективным высокопроизводительным насосом
- Кислотоустойчивый теплообменник из алюминиевого сплава
- Подключение к дымоходу Ø60/100 мм или Ø80/125 мм
- Встроенный расширительный бак 6 л
- Возможность перенастройки на сжиженный газ
- Возможна эксплуатация в погодозависимом режиме
- Недельное программирование, работа в каскаде и управление котлом через Интернет при подключении EMS автоматики



## Комплекты перенастройки на сжиженный газ



Мощность, кВт	Название комплекта	Артикул	Комплект поставки
<b>24 T</b> (7736901992)	Комплект перенастройки на сж.газ GB122(i)-24 T	<u>7736902035</u>	1. кодирующий штекер (25070); 2. в комплект не входит; 3. форсунка; 4. информационная табличка
<b>24 KD</b> (7736902031)	Комплект перенастройки на сж.газ GB122(i)-24 KD	<u>7736902051</u>	1. кодирующий штекер (25017); 2. в комплект не входит; 3. форсунка; 4. информационная табличка

1

2

3

4

5

6

7

8

9

10

11



	24 T H	24 KD H
Теплопроизводительность, кВт:		
на отопление	3-24	3-24
на ГВС	24	29,4
Размеры (ВхШхГ), мм	713x400x300	
Вес, кг	36	
Диаметр дымохода, мм	60/100 или 80/125	
Присоединительные размеры:		
газ	HP 3/4"	
отопление	HP 3/4"	
ГВС	HP 1/2"	
Расход газа (природный газ H (Hi(15 °C) = 9,5 кВтч/м3), м³/ч:	2,54	3,05
Потребление электрической мощности, Вт	88	110
Артикул	7736901992	7736902031

1

2

3

4

5

6

7

8

9

10

11





## Наименование

Одноконтурный котёл + 1 отопительный контур без  
смесителя + бак-водонагреватель

Двухконтурный котёл + 1 отопительный контур без  
смесителя

Одноконтурный котёл + 1 отопительный контур без  
смесителя + бак-водонагреватель + регулятор RC

Двухконтурный котёл + 1 отопительный контур без  
смесителя + регулятор RC

Одноконтурный котёл + 1 отопительный контур + бак-  
водонагреватель

Двухконтурный котёл + 1 отопительный контур

Одноконтурный котёл + 2 отопительных контура + бак-  
водонагреватель

Двухконтурный котёл + 2 отопительных контура

Одноконтурный котёл + 3 отопительных контура + бак-  
водонагреватель

Двухконтурный котёл + 3 отопительных контура

Одноконтурный котёл + 4 отопительных контура + бак-  
водонагреватель

Двухконтурный котёл + 4 отопительных контура

Котёл + 4 отопительных контура + 2 бака-водонагревателя

Каскад котлов + 4 отопительных контура + бак-  
водонагреватель

Каскад котлов + 4 отопительных контура + 2 бака-  
водонагревателя

Система  
управления EMS  
plus

1

2

3

4

5

6

7

8

9

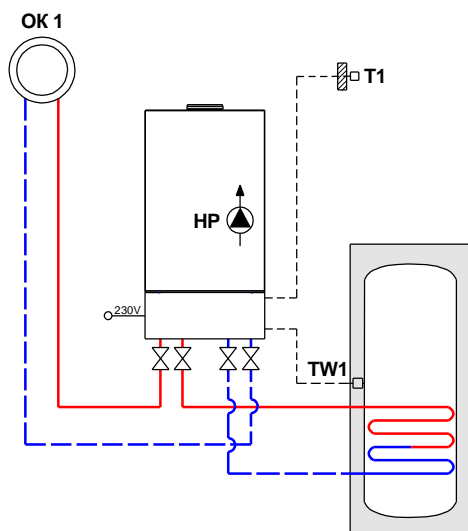
10

11

К полному  
оглавлению



## Одноконтурный котёл + 1 отопительный контур без смесителя + бак-водонагреватель



№	Наименование	На схеме	Кол-во	Артикул
1	Котел Logamax plus GB122i-24 T H		1 шт.	<a href="#">7736901992</a>
2	Датчик наружной температуры FA	T1	1 шт.	<a href="#">05991374</a>
3	Комплект датчика температуры бака-в/н NTC RD 6,0 10K 3000	TW1	1 шт.	<a href="#">7735502288</a>

1

2

3

4

5

6

7

8

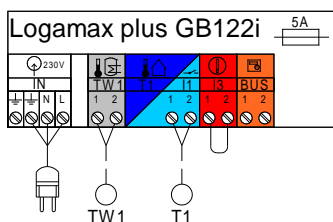
9

10

11



## Одноконтурный котёл + 1 отопительный контур без смесителя + бак-водонагреватель



1

2

3

4

5

6

7

8

9

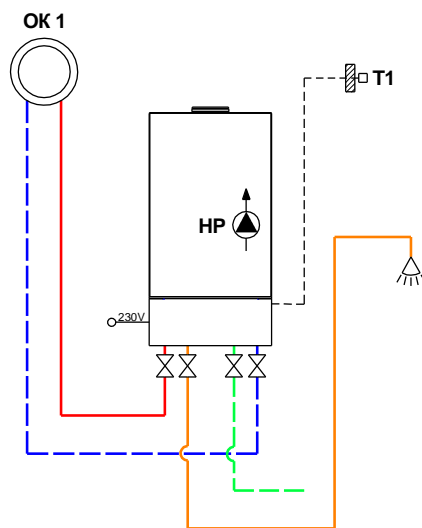
10

11

- - - - - Коммуникационная шина EMS Plus  
 Максимальная общая длина шинных соединений:
  - 100 м с проводом сечением 2x0,50 мм<sup>2</sup>
  - 300 м с проводом сечением 2x1,50 мм<sup>2</sup>
- Подключение 230V AC
  - 3x1,50 мм<sup>2</sup> для подключения автоматики EMS Plus
  - 3x1,50 мм<sup>2</sup> для подключения циркуляционных насосов
  - 4x1,50 мм<sup>2</sup> для подключения приводов трехходового клапана
- Подключение ≤24V DC
  - 0,75 мм<sup>2</sup> ...1,50 мм<sup>2</sup> до 20 м
  - 1,50 мм<sup>2</sup> от 20 до 100м



## Двухконтурный котёл + 1 отопительный контур без смесителя



№	Наименование	На схеме	Кол-во	Артикул
1	Котел Logamax plus GB122i-24 KD H		1 шт.	<a href="#">7736902031</a>
2	Датчик наружной температуры FA	T1	1 шт.	<a href="#">05991374</a>

1

2

3

4

5

6

7

8

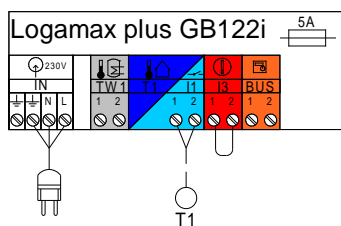
9

10

11



## Двухконтурный котёл + 1 отопительный контур без смесителя



1

2

3

4

5

6

7

8

9

10

11

--- Коммуникационная шина EMS Plus

Максимальная общая длина шинных соединений:

- 100 м с проводом сечением 2x0,50 мм<sup>2</sup>
- 300 м с проводом сечением 2x1,50 мм<sup>2</sup>

— Подключение 230V AC

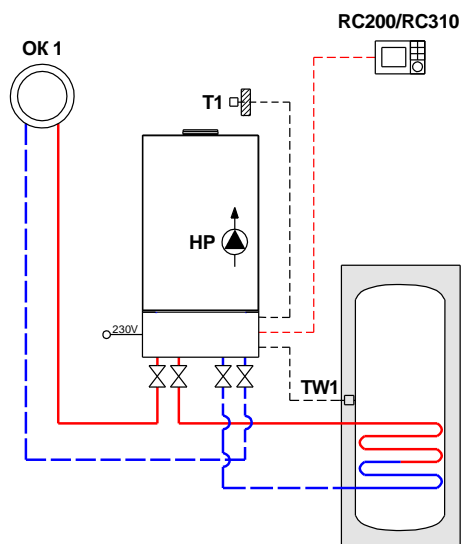
- 3x1,50 мм<sup>2</sup> для подключения автоматики EMS Plus
- 3x1,50 мм<sup>2</sup> для подключения циркуляционных насосов
- 4x1,50 мм<sup>2</sup> для подключения приводов трехходового клапана

— Подключение ≤24V DC

- 0,75 мм<sup>2</sup> ...1,50 мм<sup>2</sup> до 20 м
- 1,50 мм<sup>2</sup> от 20 до 100м



## Одноконтурный котёл + 1 отопительный контур без смесителя + бак-водонагреватель + регулятор RC



№	Наименование	На схеме	Кол-во	Артикул
1	Котел Logamax plus GB122i-24 T H		1 шт.	<a href="#">7736901992</a>
2	Пульт управления	RC200	1 шт.	<a href="#">7738110073</a>
		RC310*		<a href="#">7738111127/</a> <a href="#">7738111128</a>
3	Датчик наружной температуры FA*	T1	1 шт.	<a href="#">05991374</a>
4	Комплект датчика температуры бака-в/н NTC RD 6,0 10K 3000	TW1	1 шт.	<a href="#">7735502288</a>

\*Датчик наружной температуры FA входит в комплект поставки RC310

1

2

3

4

5

6

7

8

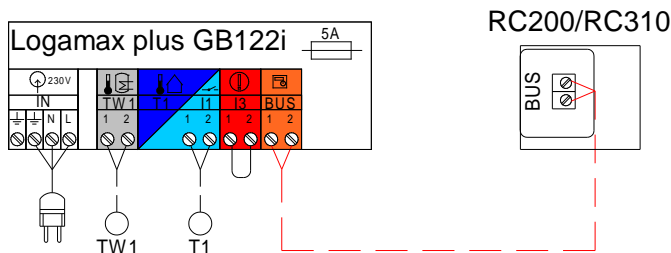
9

10

11



## Одноконтурный котёл + 1 отопительный контур без смесителя + бак-водонагреватель + регулятор RC



- - - - - Коммуникационная шина EMS Plus  
Максимальная общая длина шинных соединений:
  - 100 м с проводом сечением 2x0,50 мм<sup>2</sup>
  - 300 м с проводом сечением 2x1,50 мм<sup>2</sup>
- Подключение 230В AC
  - 3x1,50 мм<sup>2</sup> для подключения автоматики EMS Plus
  - 3x1,50 мм<sup>2</sup> для подключения циркуляционных насосов
  - 4x1,50 мм<sup>2</sup> для подключения приводов трехходового клапана
- Подключение ≤24В DC
  - 0,75 мм<sup>2</sup> ...1,50 мм<sup>2</sup> до 20 м
  - 1,50 мм<sup>2</sup> от 20 до 100м

1

2

3

4

5

6

7

8

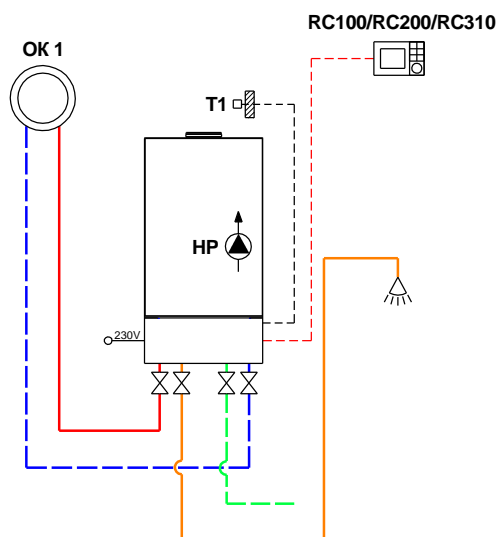
9

10

11



## Двухконтурный котёл + 1 отопительный контур без смесителя + регулятор RC



№	Наименование	На схеме	Кол-во	Артикул
1	Котел Logamax plus GB122i-24 KD H		1 шт.	<a href="#">7736902031</a>
2	Пульт управления	RC100*	1 шт.	<a href="#">7738111011</a>
		RC200		<a href="#">7738110073</a>
		RC310**		<a href="#">7738111127/</a> <a href="#">7738111128</a>
3	Датчик наружной температуры FA*	T1	1 шт.	<a href="#">05991374</a>

\*Не работает с датчиком наружной температуры

\*\*Датчик наружной температуры FA входит в комплект поставки RC310

1

2

3

4

5

6

7

8

9

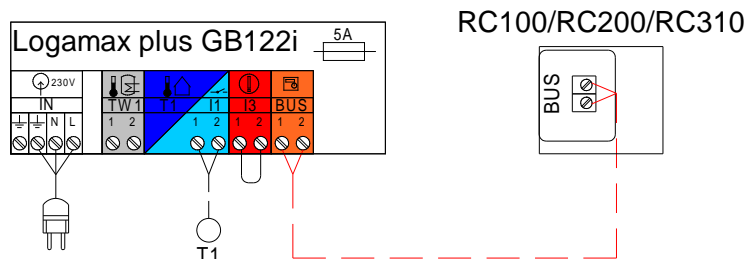
10

11





## Двухконтурный котёл + 1 отопительный контур без смесителя + регулятор RC



1

2

3

4

5

6

7

8

9

10

11

--- Коммуникационная шина EMS Plus

Максимальная общая длина шинных соединений:

- 100 м с проводом сечением 2x0,50 мм<sup>2</sup>
- 300 м с проводом сечением 2x1,50 мм<sup>2</sup>

— Подключение 230В AC

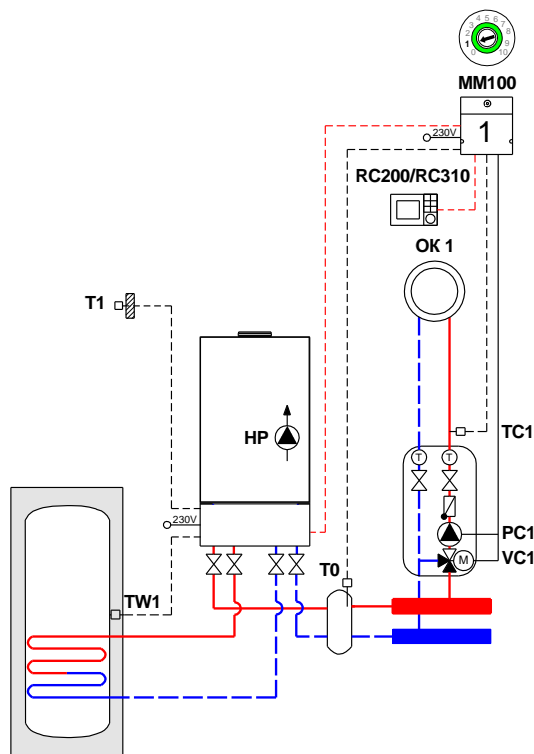
- 3x1,50 мм<sup>2</sup> для подключения автоматики EMS Plus
- 3x1,50 мм<sup>2</sup> для подключения циркуляционных насосов
- 4x1,50 мм<sup>2</sup> для подключения приводов трехходового клапана

— Подключение ≤24В DC

- 0,75 мм<sup>2</sup> ...1,50 мм<sup>2</sup> до 20 м
- 1,50 мм<sup>2</sup> от 20 до 100м



## Одноконтурный котёл + 1 отопительный контур + бак-водонагреватель



№	Наименование	На схеме	Кол-во	Артикул
1	Котел Logamax plus GB122i-24 T H		1 шт.	<a href="#">7736901992</a>
2	Пульт управления	RC200	1 шт.	<a href="#">7738110073</a>
		RC310*		<a href="#">7738111127/</a> <a href="#">7738111128</a>
3	Датчик наружной температуры FA*	T1	1 шт.	<a href="#">05991374</a>
4	Модуль MM100-C (в комплекте датчик температуры)	MM100 TC1	1 шт.	<a href="#">7738110139</a>
5	Комплект датчика FV/FZ	T0	1 шт.	<a href="#">05991376</a>
6	Комплект датчика температуры бака- в/н NTC RD 6,0 10K 3000	TW1	1 шт.	<a href="#">7735502288</a>

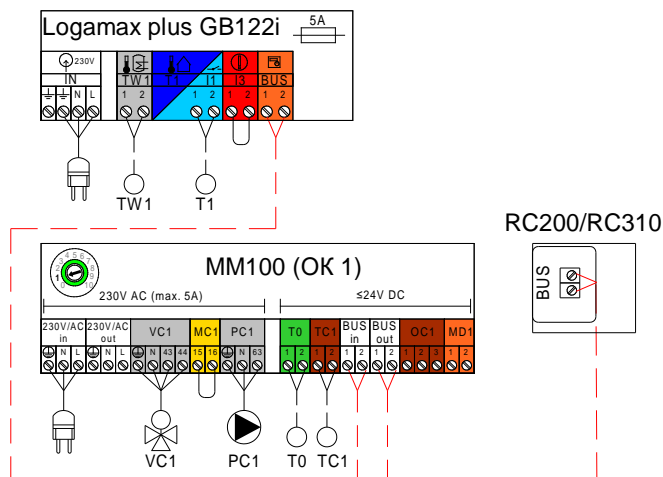
\*Датчик наружной температуры FA входит в комплект поставки RC310

- 1
- 2
- 3
- 4
- 5
- 6
- 7
- 8
- 9
- 10
- 11

К полному  
оглавлению



## Одноконтурный котёл + 1 отопительный контур + бак-водонагреватель

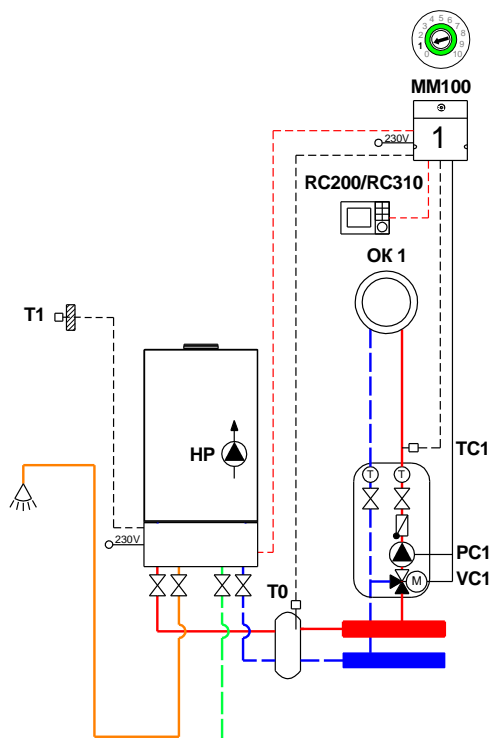


- — — — —** Коммуникационная шина EMS Plus  
Максимальная общая длина шинных соединений:
  - 100 м с проводом сечением 2x0,50 мм<sup>2</sup>
  - 300 м с проводом сечением 2x1,50 мм<sup>2</sup>
- Подключение 230В AC
  - 3x1,50 мм<sup>2</sup> для подключения автоматики EMS Plus
  - 3x1,50 мм<sup>2</sup> для подключения циркуляционных насосов
  - 4x1,50 мм<sup>2</sup> для подключения приводов трехходового клапана
- — — — —** Подключение ≤24В DC
  - 0,75 мм<sup>2</sup> ...1,50 мм<sup>2</sup> до 20 м
  - 1,50 мм<sup>2</sup> от 20 до 100м

1
2
3
4
5
6
7
8
9
10
11



## Двухконтурный котёл + 1 отопительный контур



1

2

3

4

5

6

7

8

9

10

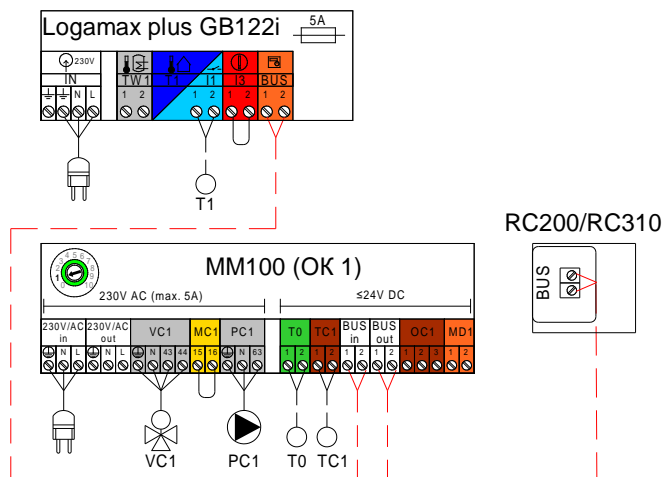
11

№	Наименование	На схеме	Кол-во	Артикул
1	Котел Logamax plus GB122i-24 KD H		1 шт.	<a href="#">7736902031</a>
2	Пульт управления	RC200	1 шт.	<a href="#">7738110073</a>
		RC310*		<a href="#">7738111127/</a> <a href="#">7738111128</a>
3	Датчик наружной температуры FA*	T1	1 шт.	<a href="#">05991374</a>
4	Модуль MM100-C (в комплекте датчик температуры)	MM100 TC1	1 шт.	<a href="#">7738110139</a>
5	Комплект датчика FV/FZ	T0	1 шт.	<a href="#">05991376</a>

\*Датчик наружной температуры T1 входит в комплект поставки RC310



## Двухконтурный котёл + 1 отопительный контур

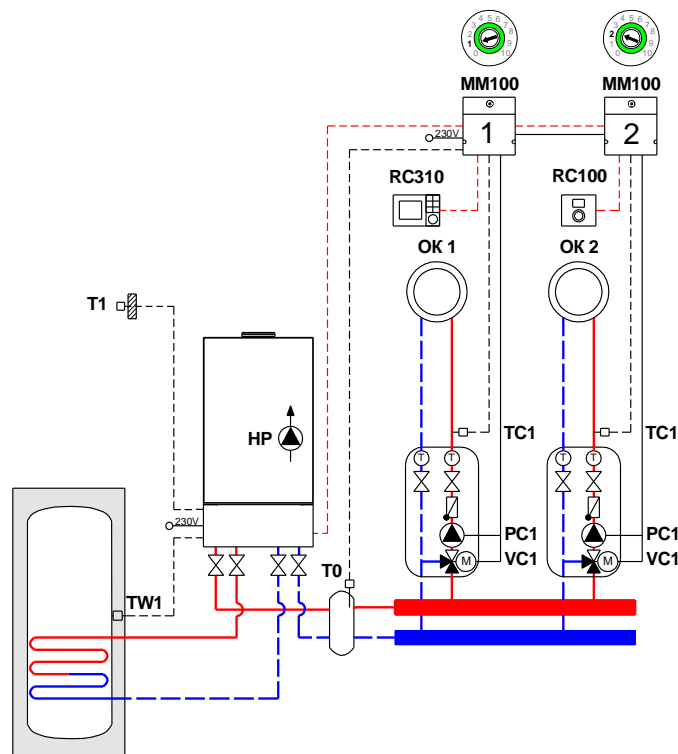


- - - - Коммуникационная шина EMS Plus  
 Максимальная общая длина шинных соединений:
  - 100 м с проводом сечением 2x0,50 мм<sup>2</sup>
  - 300 м с проводом сечением 2x1,50 мм<sup>2</sup>
- Подключение 230В AC
  - 3x1,50 мм<sup>2</sup> для подключения автоматики EMS Plus
  - 3x1,50 мм<sup>2</sup> для подключения циркуляционных насосов
  - 4x1,50 мм<sup>2</sup> для подключения приводов трехходового клапана
- - Подключение ≤24В DC
  - 0,75 мм<sup>2</sup> ...1,50 мм<sup>2</sup> до 20 м
  - 1,50 мм<sup>2</sup> от 20 до 100м

1
2
3
4
5
6
7
8
9
10
11



## Одноконтурный котёл + 2 отопительных контура + бак-водонагреватель



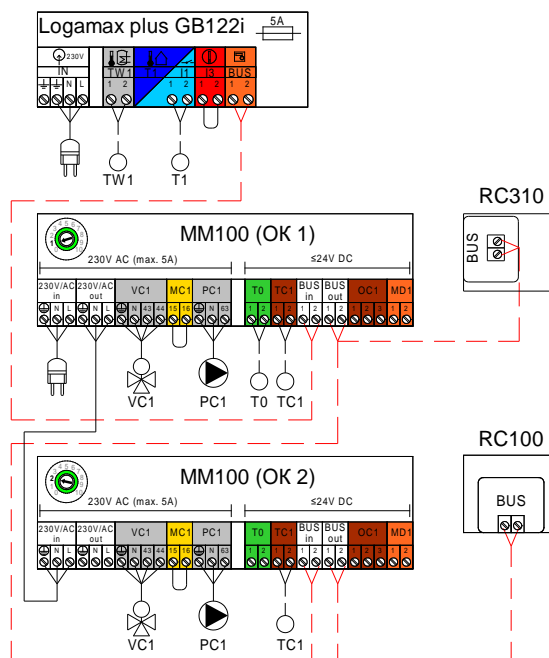
№	Наименование	На схеме	Кол-во	Артикул
1	Котел Logamax plus GB122i-24 T H		1 шт.	<a href="#">7736901992</a>
2	Пульт управления RC310 (в комплекте датчик FA)	RC310 T1	1 шт.	<a href="#">7738111127/</a> <a href="#">7738111128</a>
3	Пульт управления RC100	RC100	1 шт.	<a href="#">7738111011</a>
4	Модуль MM100-C (в комплекте датчик температуры)	MM100 TC1	2 шт.	<a href="#">7738110139</a>
5	Комплект датчика FV/FZ	T0	1 шт.	<a href="#">05991376</a>
6	Комплект датчика температуры бака- в/н NTC RD 6,0 10K 3000	TW1	1 шт.	<a href="#">7735502288</a>

- 1
- 2
- 3
- 4
- 5
- 6
- 7
- 8
- 9
- 10
- 11

К полному  
оглавлению



## Одноконтурный котёл + 2 отопительных контура + бак-водонагреватель

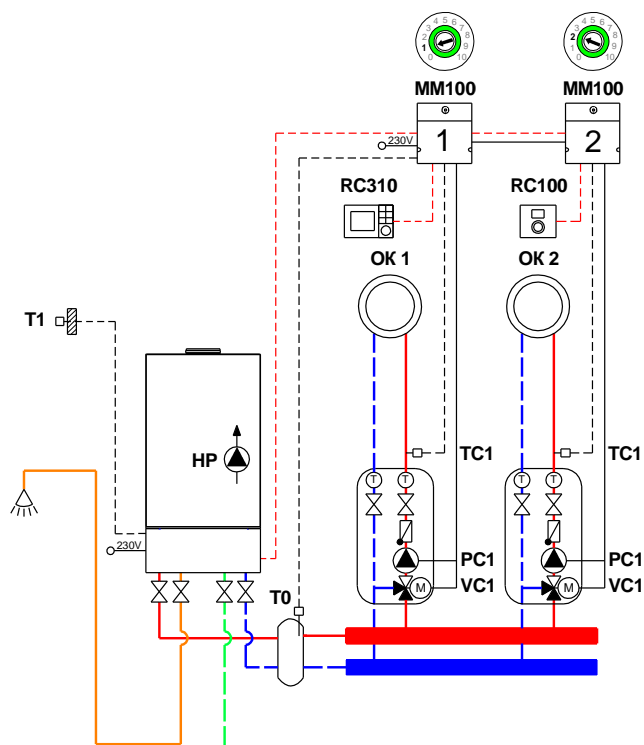


- Коммуникационная шина EMS Plus  
Максимальная общая длина шинных соединений:
  - 100 м с проводом сечением 2x0,50 мм<sup>2</sup>
  - 300 м с проводом сечением 2x1,50 мм<sup>2</sup>
- Подключение 230В AC
  - 3x1,50 мм<sup>2</sup> для подключения автоматики EMS Plus
  - 3x1,50 мм<sup>2</sup> для подключения циркуляционных насосов
  - 4x1,50 мм<sup>2</sup> для подключения приводов трехходового клапана
- - Подключение ≤24В DC
  - 0,75 мм<sup>2</sup> ...1,50 мм<sup>2</sup> до 20 м
  - 1,50 мм<sup>2</sup> от 20 до 100м

1
2
3
4
5
6
7
8
9
10
11



## Двухконтурный котёл + 2 отопительных контура



1

2

3

4

5

6

7

8

9

10

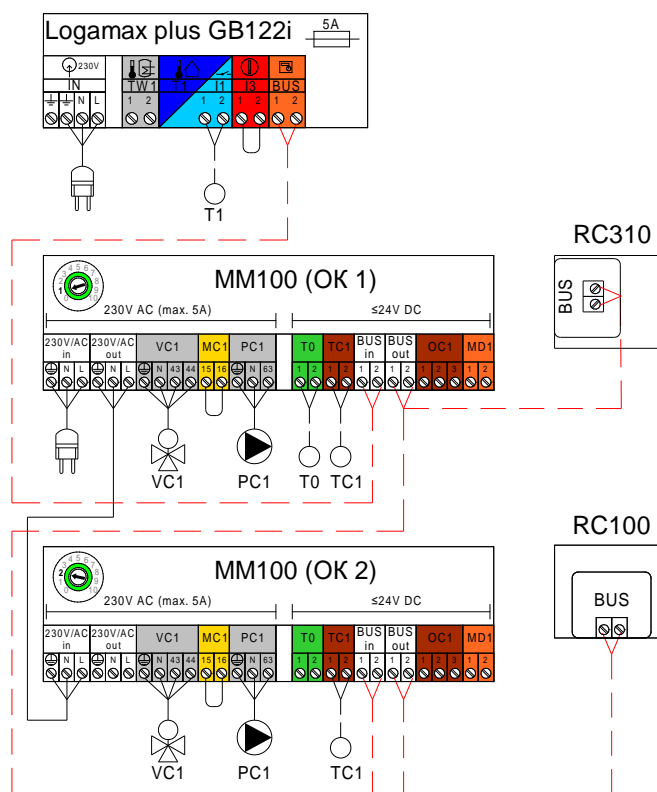
11

№	Наименование	На схеме	Кол-во	Артикул
1	Котел Logamax plus GB122i-24 KD H		1 шт.	<a href="#">7736902031</a>
2	Пульт управления RC310 (в комплекте датчик FA)	RC310 T1	1 шт.	<a href="#">7738111127/</a> <a href="#">7738111128</a>
3	Пульт управления RC100	RC100	1 шт.	<a href="#">7738111011</a>
4	Модуль MM100-C (в комплекте датчик температуры)	MM100 TC1	2 шт.	<a href="#">7738110139</a>
5	Комплект датчика FV/FZ	T0	1 шт.	<a href="#">05991376</a>





## Двухконтурный котёл + 2 отопительных контура



- Коммуникационная шина EMS Plus  
Максимальная общая длина шинных соединений:
- 100 м с проводом сечением 2x0,50 мм<sup>2</sup>
  - 300 м с проводом сечением 2x1,50 мм<sup>2</sup>
- Подключение 230В AC
- 3x1,50 мм<sup>2</sup> для подключения автоматики EMS Plus
  - 3x1,50 мм<sup>2</sup> для подключения циркуляционных насосов
  - 4x1,50 мм<sup>2</sup> для подключения приводов трехходового клапана
- Подключение ≤24В DC
- 0,75 мм<sup>2</sup> ...1,50 мм<sup>2</sup> до 20 м
  - 1,50 мм<sup>2</sup> от 20 до 100м

1

2

3

4

5

6

7

8

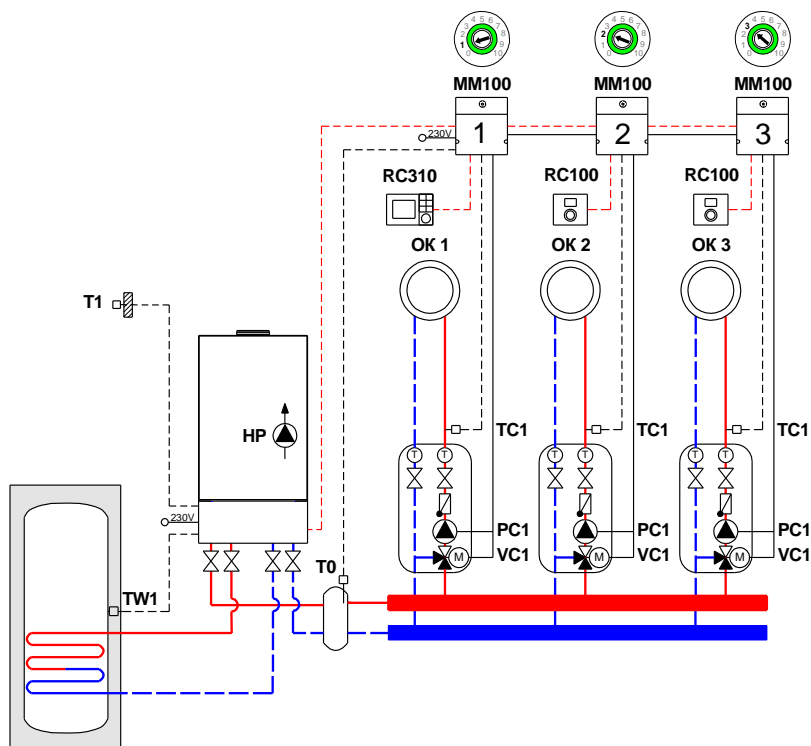
9

10

11



## Одноконтурный котёл + 3 отопительных контура + бак-водонагреватель



№	Наименование	На схеме	Кол-во	Артикул
1	Котел Logamax plus GB122i-24 T H		1 шт.	<a href="#">7736901992</a>
2	Пульт управления RC310 (в комплекте датчик FA)	RC310 T1	1 шт.	<a href="#">7738111127/</a> <a href="#">7738111128</a>
3	Пульт управления RC100	RC100	2 шт.	<a href="#">7738111011</a>
4	Модуль MM100-C (в комплекте датчик температуры)	MM100 TC1	3 шт.	<a href="#">7738110139</a>
5	Комплект датчика FV/FZ	T0	1 шт.	<a href="#">05991376</a>
6	Комплект датчика температуры бака- в/н NTC RD 6,0 10K 3000	TW1	1 шт.	<a href="#">7735502288</a>

1

2

3

4

5

6

7

8

9

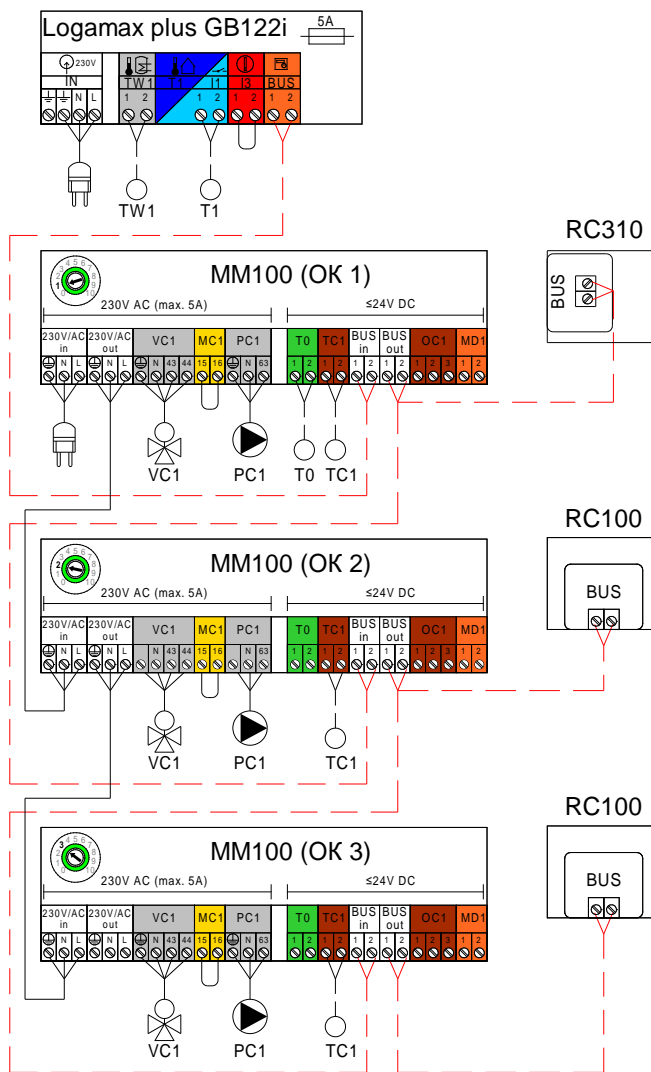
10

11

К полному  
оглавлению



## Одноконтурный котёл + 3 отопительных контура + бак-водонагреватель

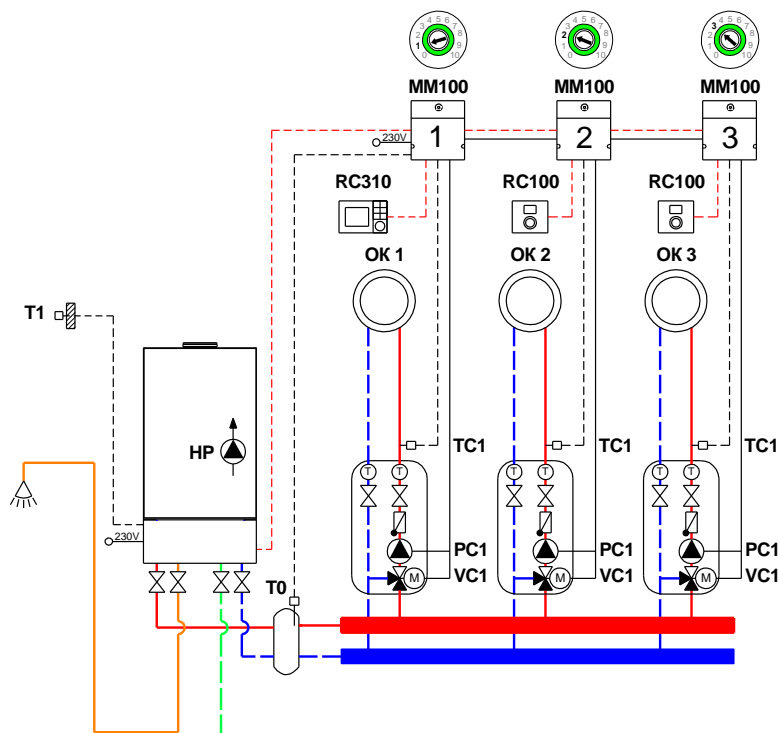


- Коммуникационная шина EMS Plus  
Максимальная общая длина шинных соединений:
  - 100 м с проводом сечением 2x0,50 мм<sup>2</sup>
  - 300 м с проводом сечением 2x1,50 мм<sup>2</sup>
- Подключение 230В AC
  - 3x1,50 мм<sup>2</sup> для подключения автоматики EMS Plus
  - 3x1,50 мм<sup>2</sup> для подключения циркуляционных насосов
  - 4x1,50 мм<sup>2</sup> для подключения приводов трехходового клапана
- Подключение ≤24В DC
  - 0,75 мм<sup>2</sup> ...1,50 мм<sup>2</sup> до 20 м
  - 1,50 мм<sup>2</sup> от 20 до 100м

- 1
- 2
- 3
- 4
- 5
- 6
- 7
- 8
- 9
- 10
- 11



## Двухконтурный котёл + 3 отопительных контура



1

2

3

4

5

6

7

8

9

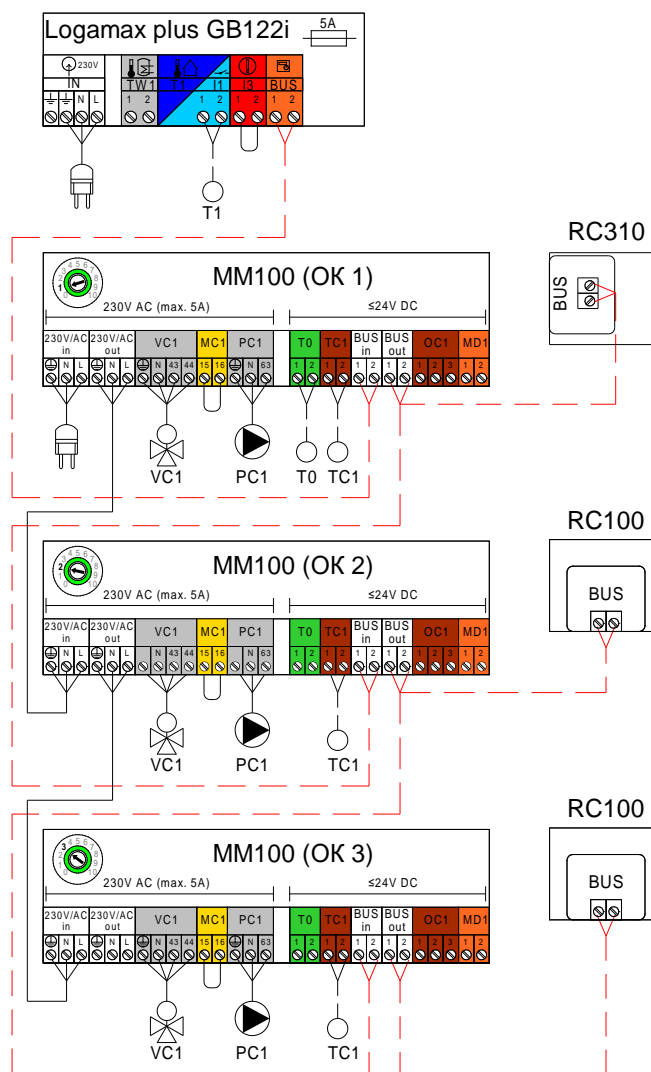
10

11

№	Наименование	На схеме	Кол-во	Артикул
1	Котел Logamax plus GB122i-24 KD H		1 шт.	<a href="#">7736902031</a>
2	Пульт управления RC310 (в комплекте датчик FA)	RC310 T1	1 шт.	<a href="#">7738111127/</a> <a href="#">7738111128</a>
3	Пульт управления RC100	RC100	2 шт.	<a href="#">7738111011</a>
4	Модуль MM100-C (в комплекте датчик температуры)	MM100 TC1	3 шт.	<a href="#">7738110139</a>
5	Комплект датчика FV/FZ	T0	1 шт.	<a href="#">05991376</a>



## Двухконтурный котёл + 3 отопительных контура



- Коммуникационная шина EMS Plus  
Максимальная общая длина шинных соединений:
- 100 м с проводом сечением 2x0,50 мм<sup>2</sup>
  - 300 м с проводом сечением 2x1,50 мм<sup>2</sup>
- Подключение 230В AC
- 3x1,50 мм<sup>2</sup> для подключения автоматики EMS Plus
  - 3x1,50 мм<sup>2</sup> для подключения циркуляционных насосов
  - 4x1,50 мм<sup>2</sup> для подключения приводов трехходового клапана
- - Подключение ≤24В DC
- 0,75 мм<sup>2</sup> ...1,50 мм<sup>2</sup> до 20 м
  - 1,50 мм<sup>2</sup> от 20 до 100м

1

2

3

4

5

6

7

8

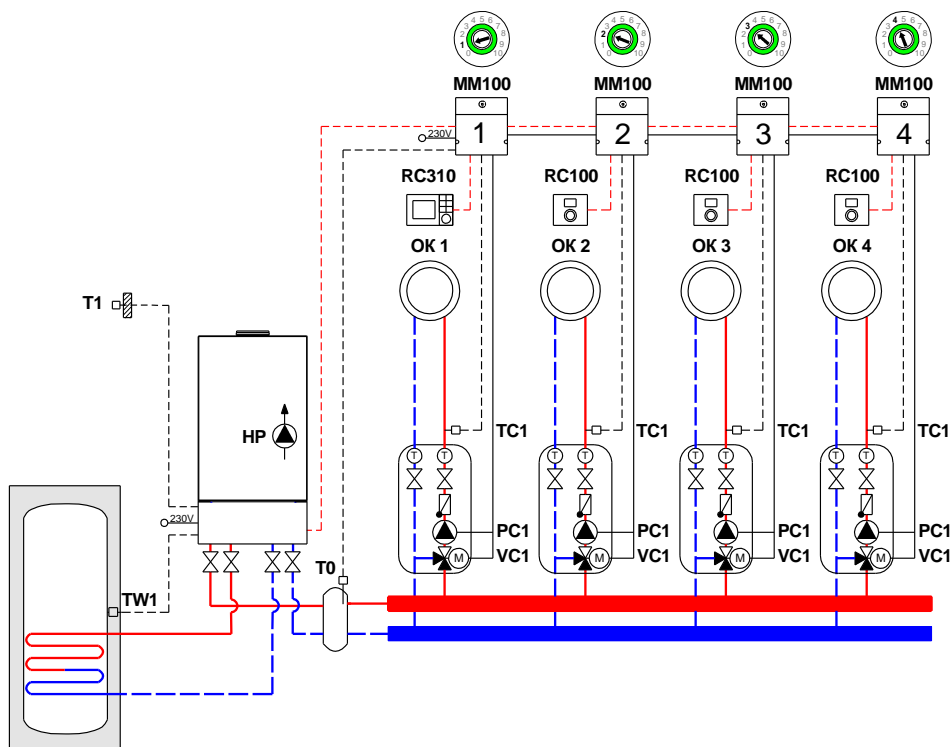
9

10

11



## Одноконтурный котёл + 4 отопительных контура + бак-водонагреватель



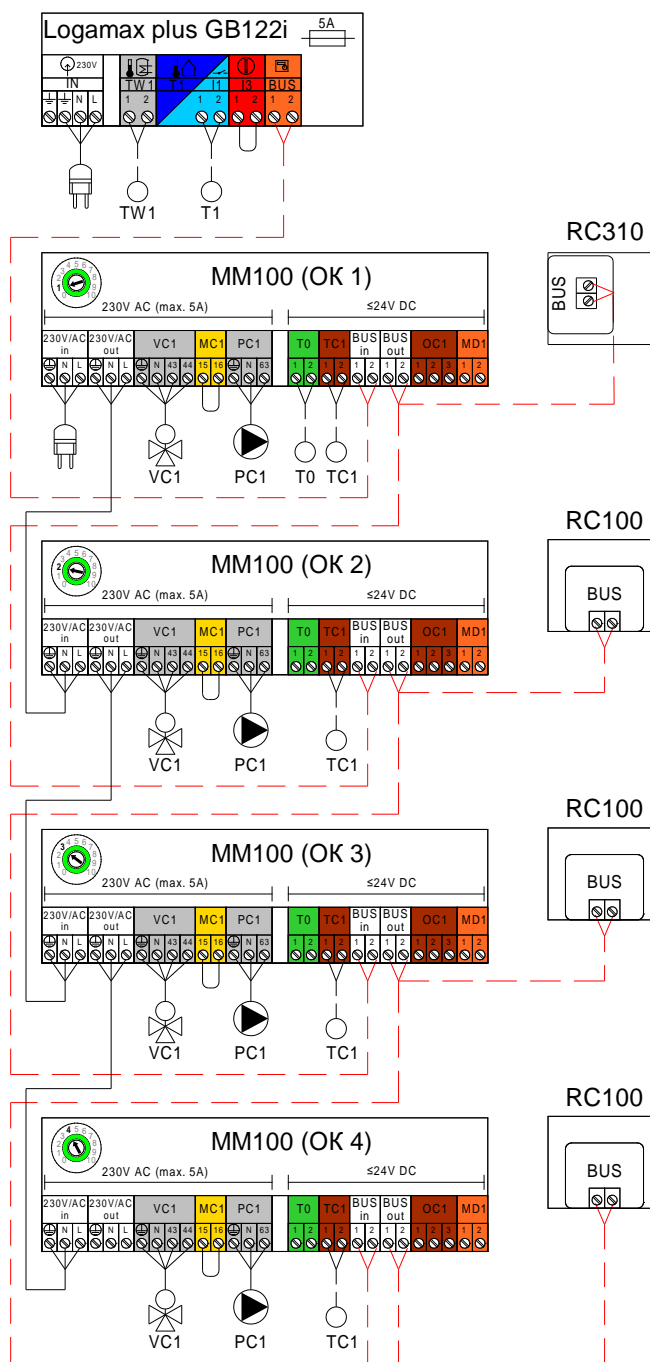
№	Наименование	На схеме	Кол-во	Артикул
1	Котел Logamax plus GB122i-24 Т Н		1 шт.	<a href="#">7736901992</a>
2	Пульт управления RC310 (в комплекте датчик FA)	RC310 T1	1 шт.	<a href="#">7738111127/</a> <a href="#">7738111128</a>
3	Пульт управления RC100	RC100	3 шт.	<a href="#">7738111011</a>
4	Модуль MM100-C (в комплекте датчик температуры)	MM100 TC1	4 шт.	<a href="#">7738110139</a>
5	Комплект датчика FV/FZ	T0	1 шт.	<a href="#">05991376</a>
6	Комплект датчика температуры бака- в/н NTC RD 6,0 10K 3000	TW1	1 шт.	<a href="#">7735502288</a>

- 1
- 2
- 3
- 4
- 5
- 6
- 7
- 8
- 9
- 10
- 11

К полному  
оглавлению



## Одноконтурный котёл + 4 отопительных контура + бак-водонагреватель

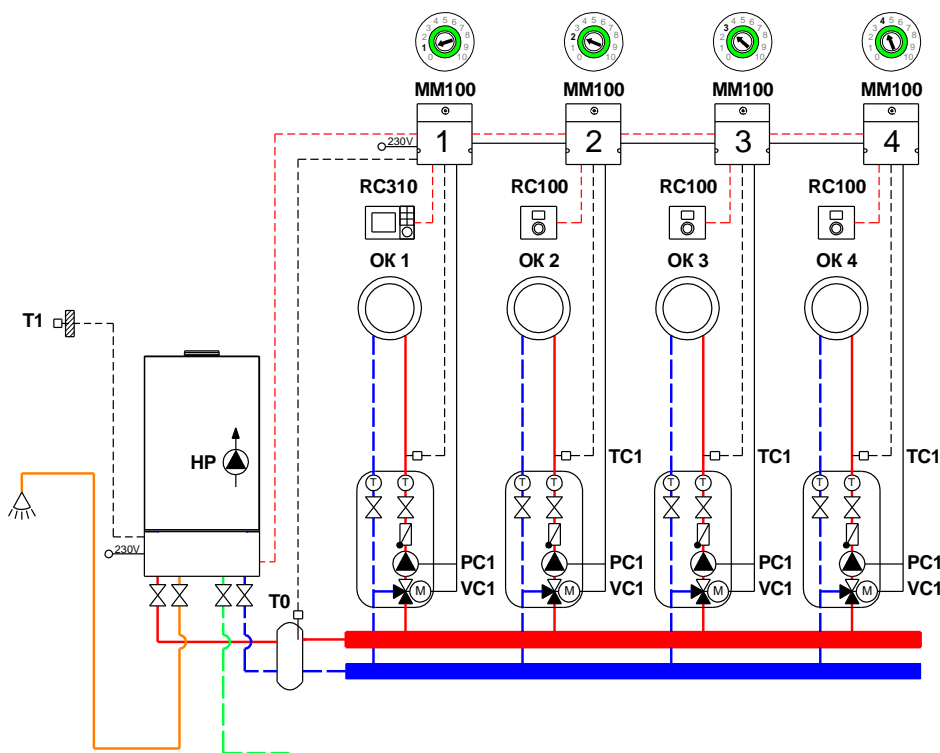


- - - - - Коммуникационная шина EMS Plus  
Максимальная общая длина шинных соединений:
  - 100 м с проводом сечением 2x0,50 мм<sup>2</sup>
  - 300 м с проводом сечением 2x1,50 мм<sup>2</sup>
- Подключение 230В AC
  - 3x1,50 мм<sup>2</sup> для подключения автоматики EMS Plus
  - 3x1,50 мм<sup>2</sup> для подключения циркуляционных насосов
  - 4x1,50 мм<sup>2</sup> для подключения приводов трехходового клапана
- Подключение ≤24В DC
  - 0,75 мм<sup>2</sup> ...1,50 мм<sup>2</sup> до 20 м
  - 1,50 мм<sup>2</sup> от 20 до 100м

1
2
3
4
5
6
7
8
9
10
11



## Двухконтурный котёл + 4 отопительных контура



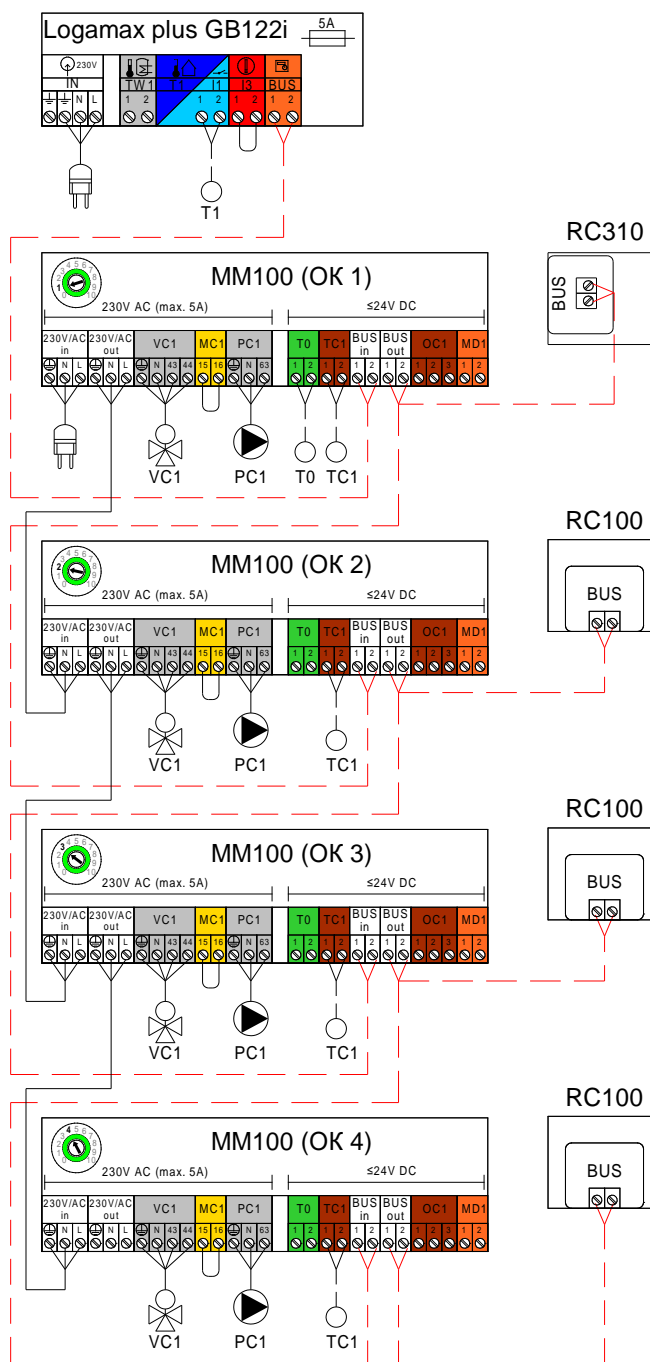
№	Наименование	На схеме	Кол-во	Артикул
1	Котел Logamax plus GB122i-24 KD H		1 шт.	<a href="#">7736902031</a>
2	Пульт управления RC310 (в комплекте датчик FA)	RC310 T1	1 шт.	<a href="#">7738111127/</a> <a href="#">7738111128</a>
3	Пульт управления RC100	RC100	3 шт.	<a href="#">7738111011</a>
4	Модуль MM100-C (в комплекте датчик температуры)	MM100 TC1	4 шт.	<a href="#">7738110139</a>
5	Комплект датчика FV/FZ	T0	1 шт.	<a href="#">05991376</a>

- 1
- 2
- 3
- 4
- 5
- 6
- 7
- 8
- 9
- 10
- 11





## Двухконтурный котёл + 4 отопительных контура

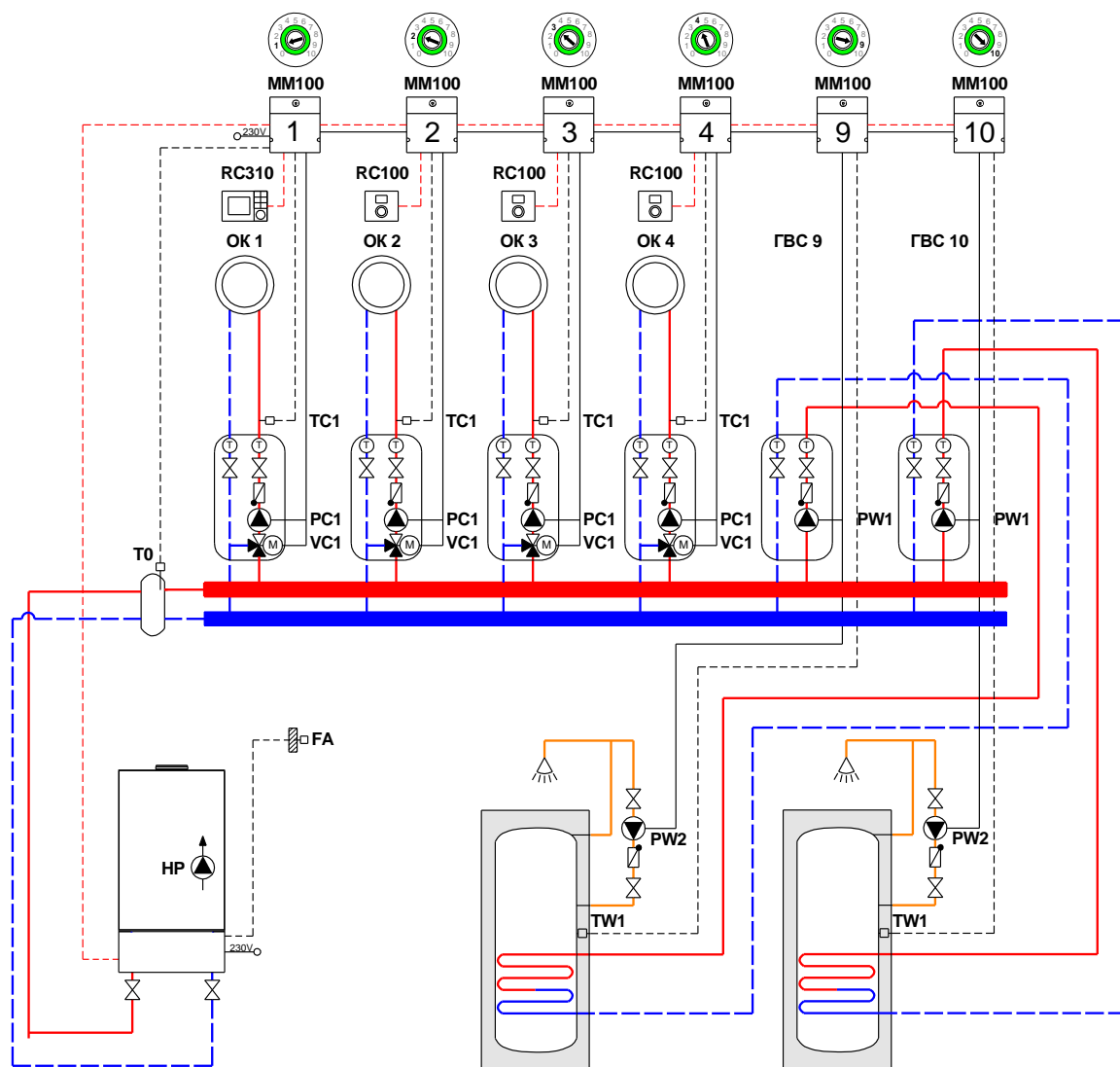


- - - - - Коммуникационная шина EMS Plus  
 Максимальная общая длина шинных соединений:
  - 100 м с проводом сечением 2x0,50 мм<sup>2</sup>
  - 300 м с проводом сечением 2x1,50 мм<sup>2</sup>
- — — — — Подключение 230В AC
  - 3x1,50 мм<sup>2</sup> для подключения автоматики EMS Plus
  - 3x1,50 мм<sup>2</sup> для подключения циркуляционных насосов
  - 4x1,50 мм<sup>2</sup> для подключения приводов трехходового клапана
- - - - - Подключение ≤24В DC
  - 0,75 мм<sup>2</sup> ...1,50 мм<sup>2</sup> до 20 м
  - 1,50 мм<sup>2</sup> от 20 до 100м

1
2
3
4
5
6
7
8
9
10
11



### Котёл + 4 отопительных контура + 2 бака-водонагревателя



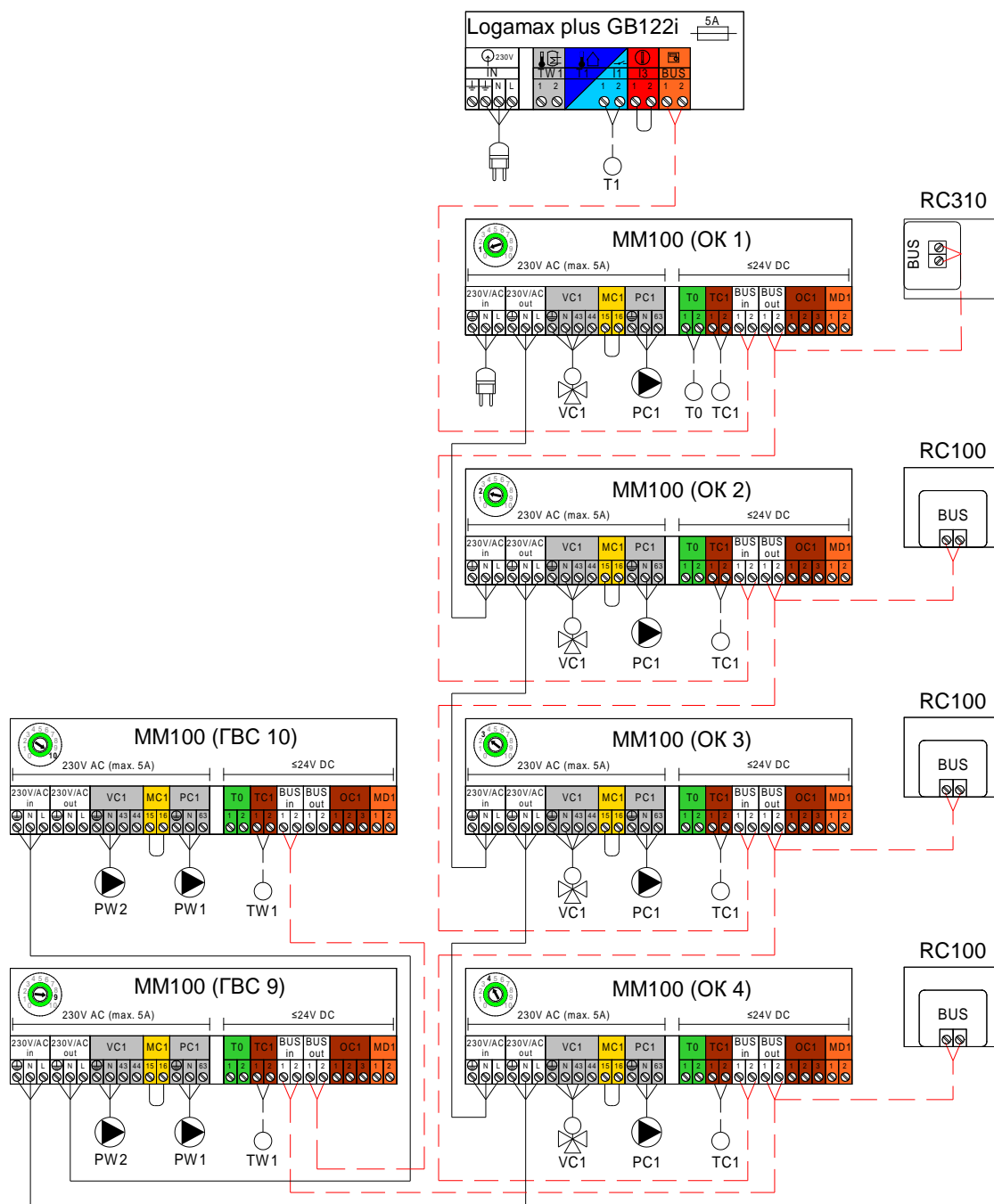
№	Наименование	На схеме	Кол-во	Артикул
1	Котел Logamax plus GB122i		1 шт.	XXXXXXXXXX
2	Пульт управления RC310 (в комплекте датчик FA)	RC310 T1	1 шт.	<u>7738111127/</u> <u>7738111128</u>
3	Пульт управления RC100	RC100	3 шт.	<u>7738111011</u>
4	Модуль MM100-C (в комплекте датчик температуры)	MM100 TC1/TW1	6 шт.	<u>7738110139</u>
5	Комплект датчика FV/FZ	T0	1 шт.	<u>05991376</u>

- 1
- 2
- 3
- 4
- 5
- 6
- 7
- 8
- 9
- 10
- 11

К полному  
оглавлению



## Котёл + 4 отопительных контура + 2 бака-водонагревателя



— — — — — Коммуникационная шина EMS Plus

Максимальная общая длина шинных соединений:

- 100 м с проводом сечением 2x0,50 мм<sup>2</sup>
- 300 м с проводом сечением 2x1,50 мм<sup>2</sup>

— — — — — Подключение 230В AC

- 3x1,50 мм<sup>2</sup> для подключения автоматики EMS Plus
- 3x1,50 мм<sup>2</sup> для подключения циркуляционных насосов
- 4x1,50 мм<sup>2</sup> для подключения приводов трехходового клапана

— — — — — Подключение ≤24В DC

- 0,75 мм<sup>2</sup> ...1,50 мм<sup>2</sup> до 20 м
- 1,50 мм<sup>2</sup> от 20 до 100м

1

2

3

4

5

6

7

8

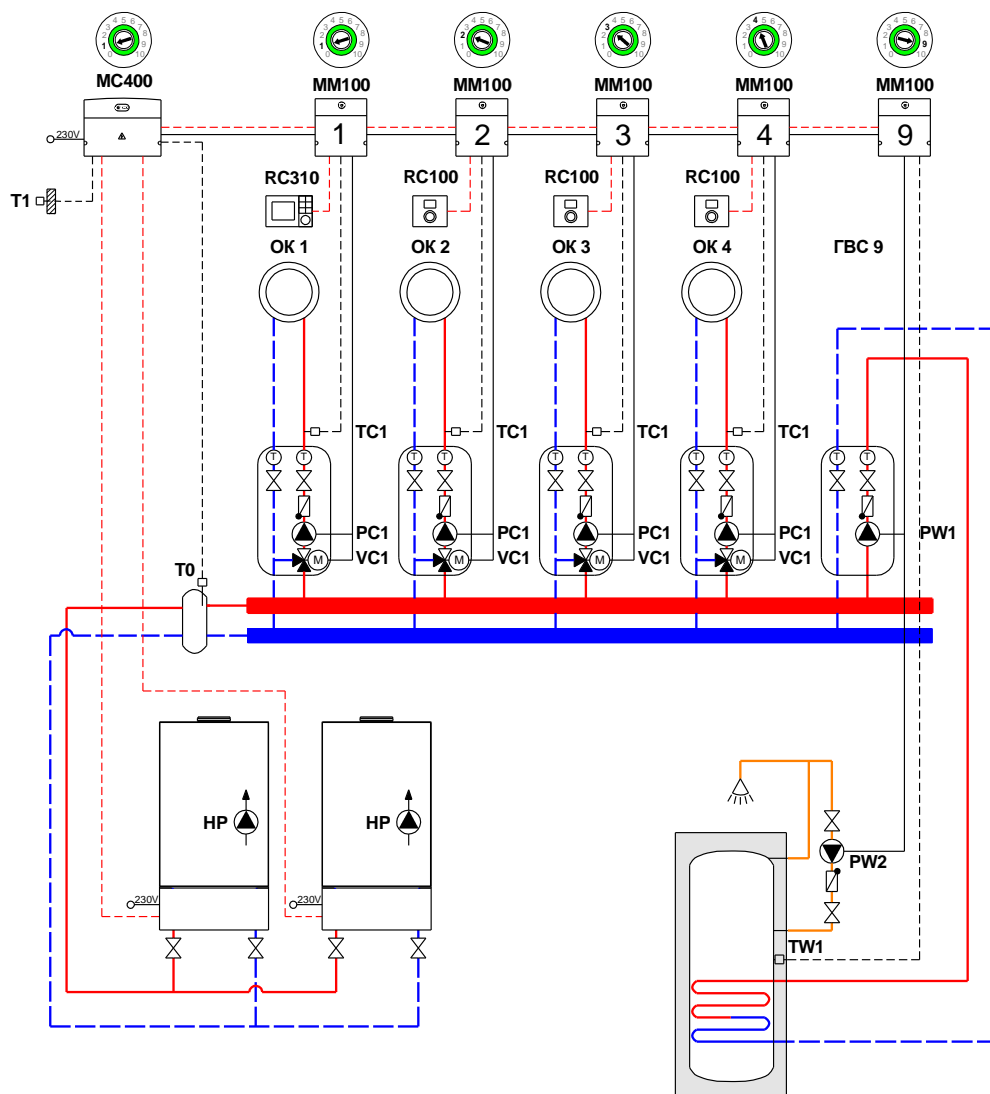
9

10

11



### Каскад котлов + 4 отопительных контура + бак-водонагреватель



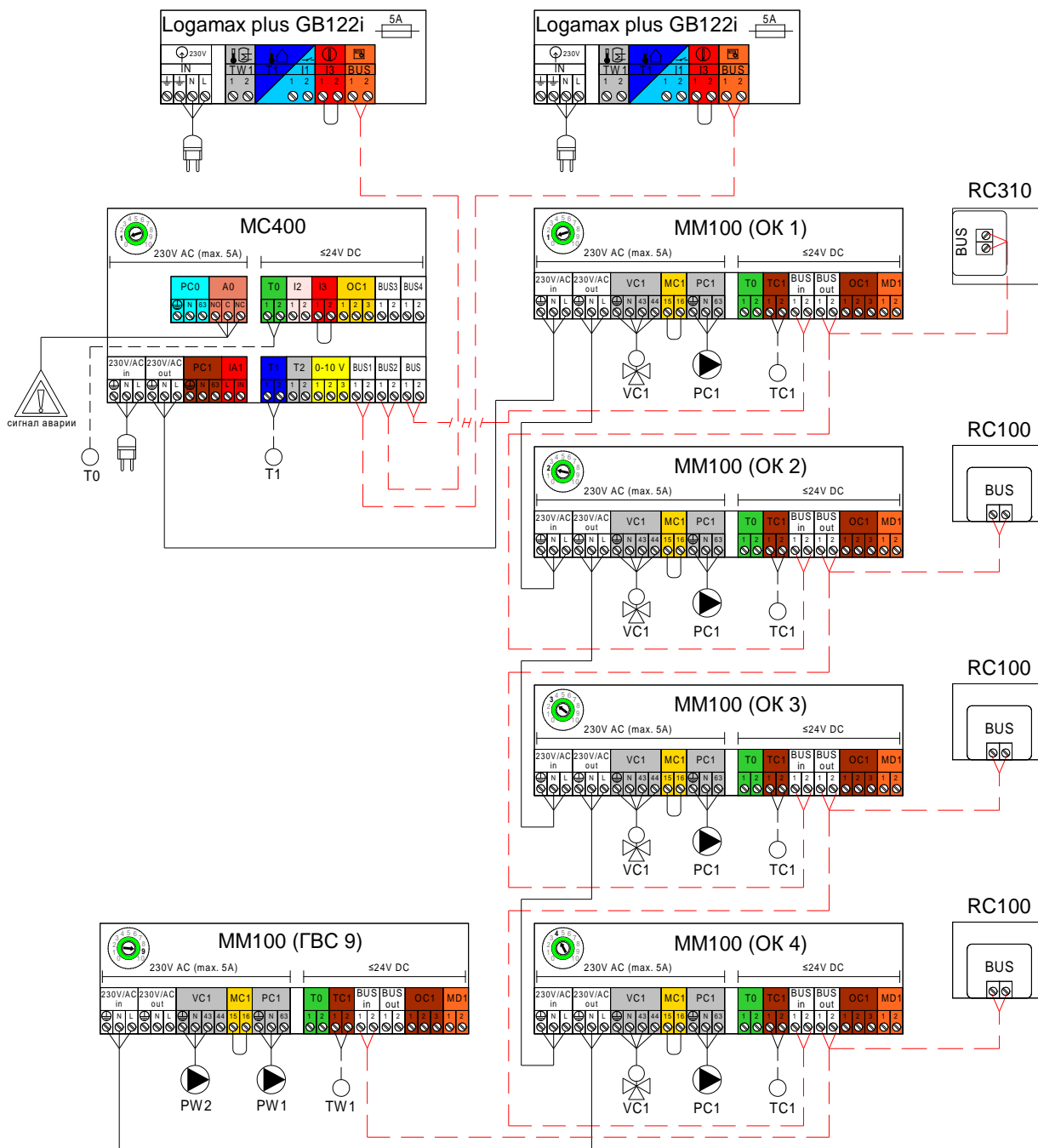
№	Наименование	На схеме	Кол-во	Артикул
1	Котел Logamax plus GB122i		2 шт.	<u>xxxxxxxxxx</u>
2	Пульт управления RC310 (в комплекте датчик FA)	RC310 T1	1 шт.	<u>7738111127/</u> <u>7738111128</u>
3	Пульт управления RC100	RC100	3 шт.	<u>7738111011</u>
4	Модуль MM100-C (в комплекте датчик температуры)	MM100 TC1/TW1	5 шт.	<u>7738110139</u>
5	Модуль MC400	MC400	1 шт.	<u>7738111003</u>
6	Комплект датчика FV/FZ	T0	1 шт.	<u>05991376</u>

- 1
- 2
- 3
- 4
- 5
- 6
- 7
- 8
- 9
- 10
- 11

К полному  
оглавлению



## Каскад котлов + 4 отопительных контура + бак-водонагреватель



--- Коммуникационная шина EMS Plus

Максимальная общая длина шинных соединений:

- 100 м с проводом сечением 2x0,50 мм<sup>2</sup>
- 300 м с проводом сечением 2x1,50 мм<sup>2</sup>

— Подключение 230В AC

- 3x1,50 мм<sup>2</sup> для подключения автоматики EMS Plus
- 3x1,50 мм<sup>2</sup> для подключения циркуляционных насосов
- 4x1,50 мм<sup>2</sup> для подключения приводов трехходового клапана

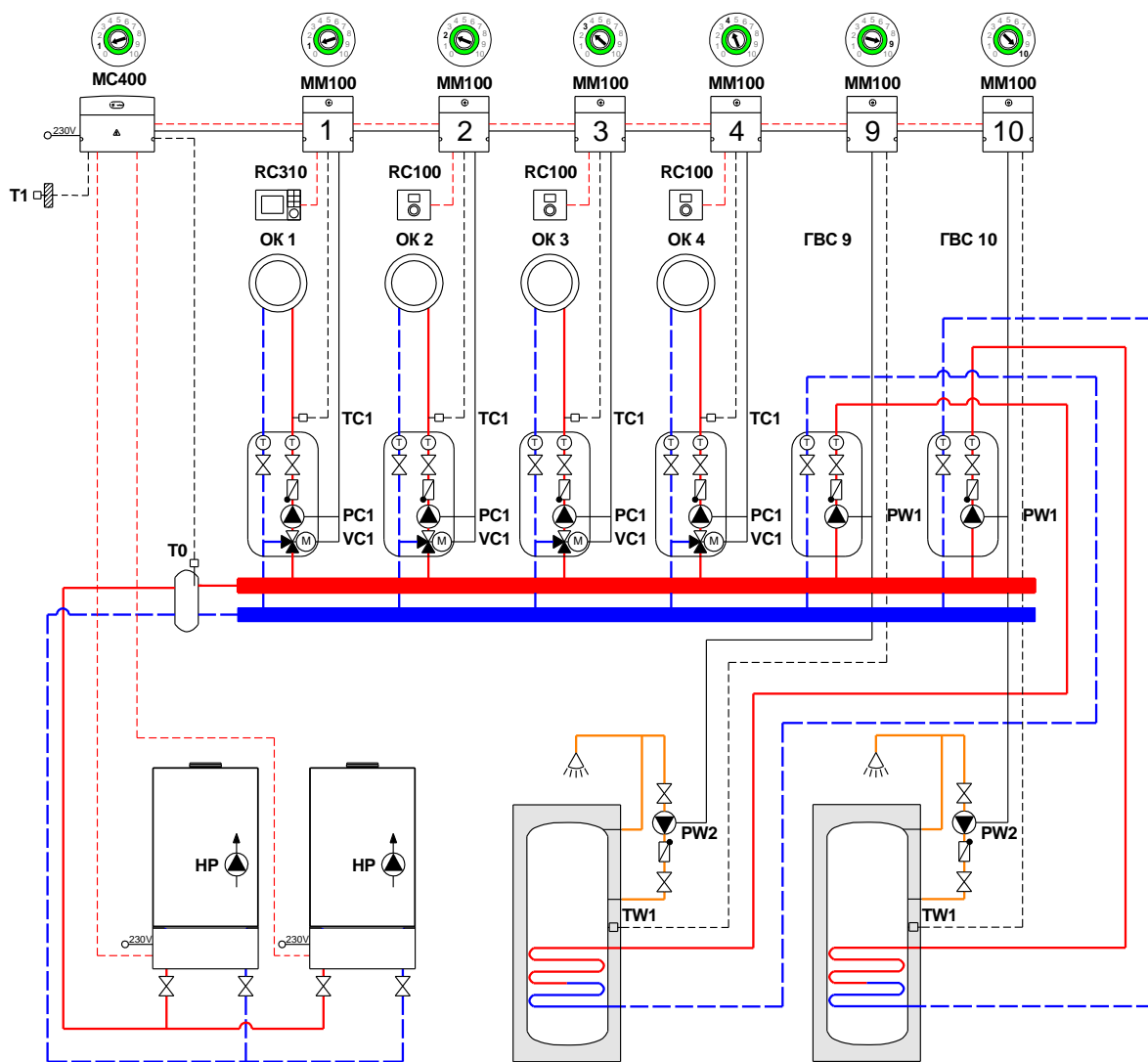
— Подключение ≤24В DC

- 0,75 мм<sup>2</sup> ...1,50 мм<sup>2</sup> до 20 м
- 1,50 мм<sup>2</sup> от 20 до 100м





## Каскад котлов + 4 отопительных контура + 2 бака-водонагревателя



№	Наименование	На схеме	Кол-во	Артикул
1	Котёл Logamax plus GB122i		2 шт.	<u>xxxxxxxxxx</u>
2	Пульт управления RC310 (в комплекте датчик FA)	RC310 T1	1 шт.	<u>7738111127/</u> <u>7738111128</u>
3	Пульт управления RC100	RC100	3 шт.	<u>7738111011</u>
4	Модуль MM100-C (в комплекте датчик температуры)	MM100 TC1/TW1	6 шт.	<u>7738110139</u>
5	Модуль MC400	MC400	1 шт.	<u>7738111003</u>
6	Комплект датчика FV/FZ	T0	1 шт.	<u>05991376</u>

1

2

3

4

5

6

7

8

9

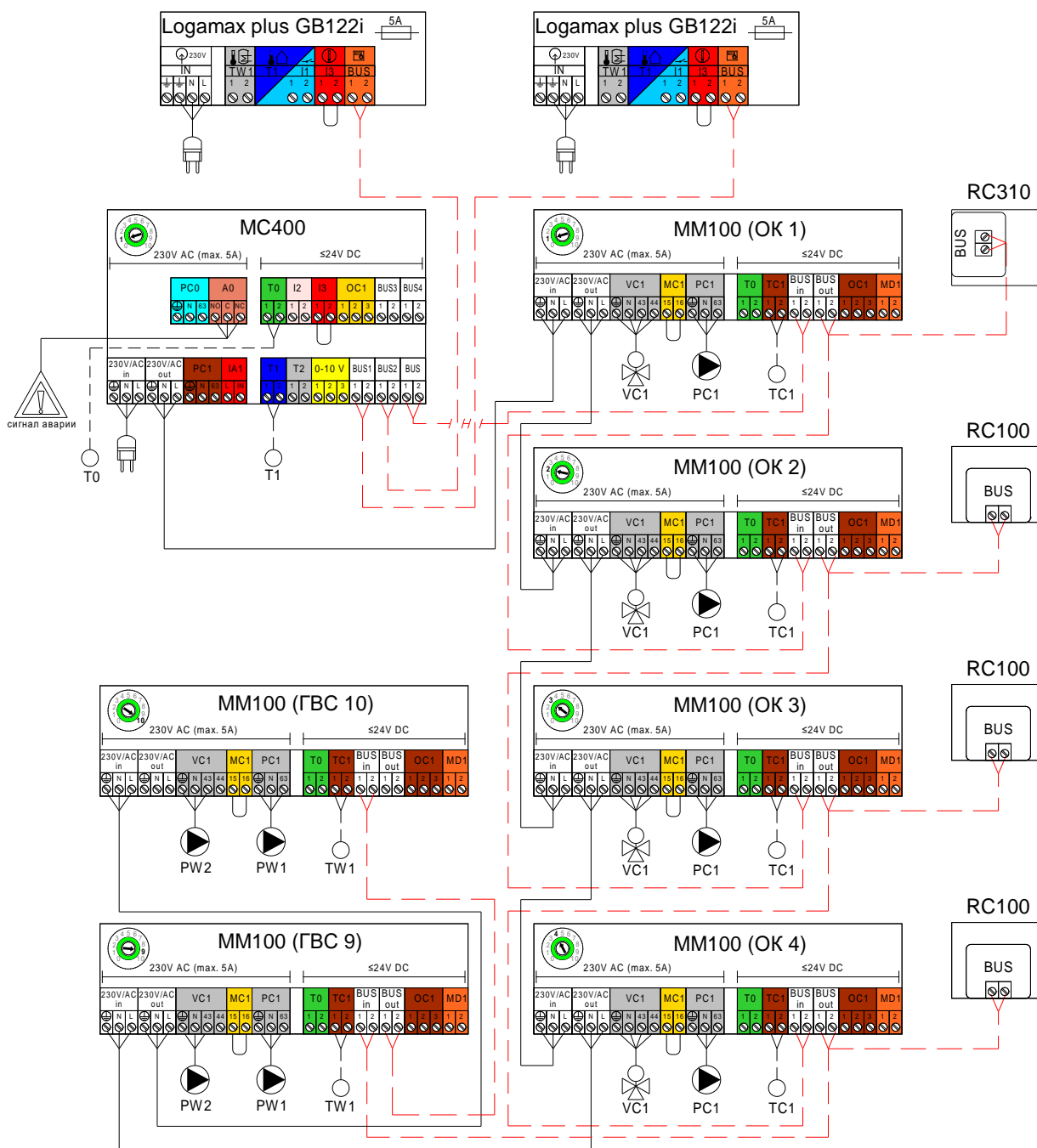
10

11

К полному  
оплавлению



## Каскад котлов + 4 отопительных контура + 2 бака-водонагревателя



--- Коммуникационная шина EMS Plus

Максимальная общая длина шинных соединений:

- 100 м с проводом сечением 2x0,50 мм<sup>2</sup>
- 300 м с проводом сечением 2x1,50 мм<sup>2</sup>

— Подключение 230В AC

- 3x1,50 мм<sup>2</sup> для подключения автоматики EMS Plus
- 3x1,50 мм<sup>2</sup> для подключения циркуляционных насосов
- 4x1,50 мм<sup>2</sup> для подключения приводов трехходового клапана

— Подключение ≤24В DC

- 0,75 мм<sup>2</sup> ...1,50 мм<sup>2</sup> до 20 м
- 1,50 мм<sup>2</sup> от 20 до 100м

1

2

3

4

5

6

7

8

9

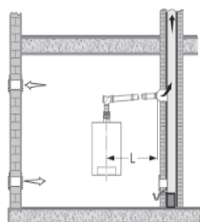
10

11



Схема	Конструкция	Отвод дымовых газов
-------	-------------	---------------------

**B23**



С забором внутреннего воздуха для горения

1

2

3

4

5

6

7

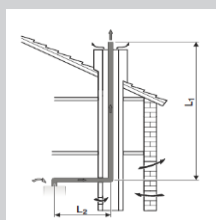
8

9

10

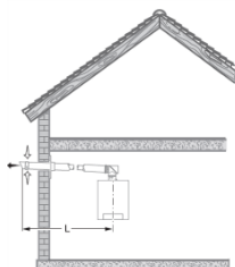
11

**B23P**



С забором внутреннего воздуха для горения (дымовая труба в шахте)

**C13**



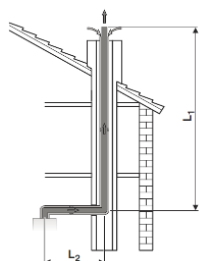
Приток воздуха / отвод дымовых газов по концентрической трубе горизонтально

**C33**



Приток воздуха / отвод дымовых газов по концентрической трубе вертикально через крышу

**C33**

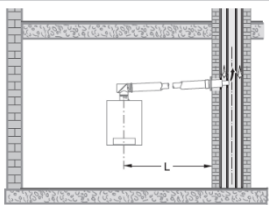
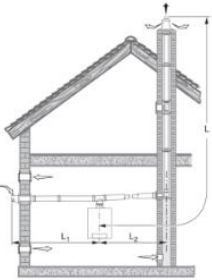
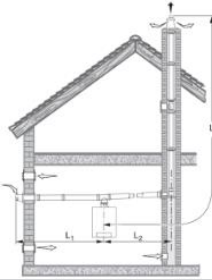
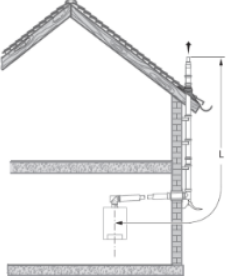
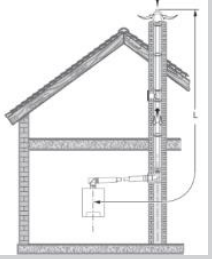


Приток воздуха / отвод дымовых газов по концентрической трубе вертикально через крышу (в шахте)

К полному  
оглавлению





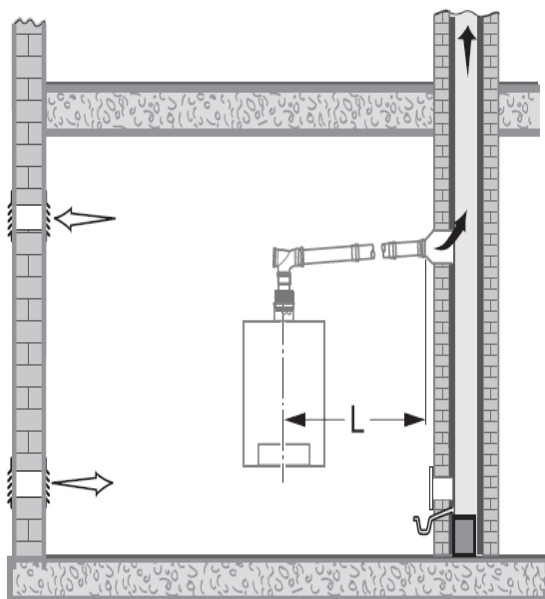
Схема	Конструкция	Отвод дымовых газов
C43		Приток воздуха / отвод дымовых газов в отдельных шахтах с подсоединением нескольких котлов к дымовой трубе (LAS)
C53		Выход дымовых газов и вход воздуха для горения разделены и находятся в разных областях давления (забор воздуха с улицы через диаметр 80)
C53		Выход дымовых газов и вход воздуха для горения разделены и находятся в разных областях давления (забор воздуха с улицы через диаметр 125)
C53		Дымова труба на фасаде, забор воздуха с улицы
C93		Приток воздуха / отвод дымовых газов до шахты по концентрической трубе. Приток воздуха/отвод дымовых газов в шахте противотоком

1
2
3
4
5
6
7
8
9
10
11

К полному  
оглавлению



## Предельные значения длины дымовой трубы В23



1

2

3

4

5

6

7

8

9

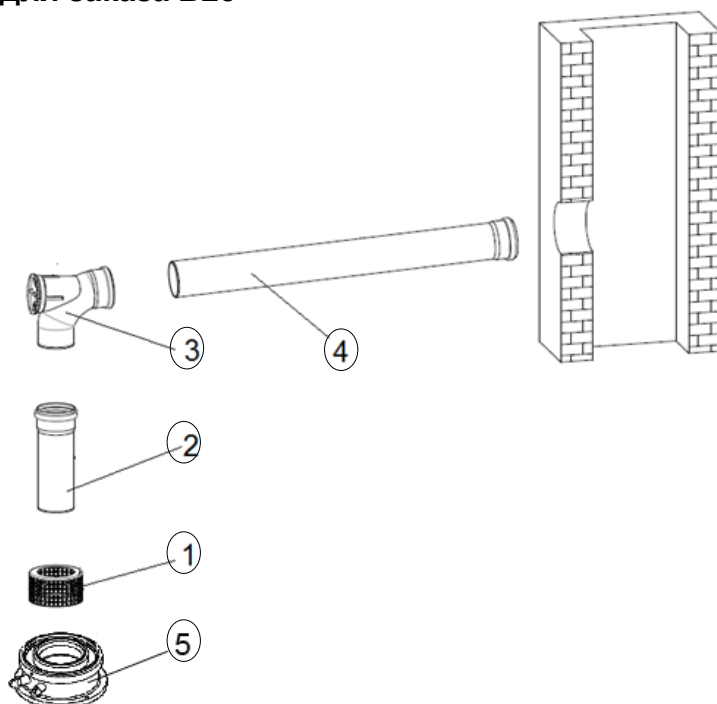
10

11

Шахта, мм	Мощность котла, кВт	L, м
Расчёт шахты по EN 13384	24	5
<p>Расчёт сечения влагонепроницаемой кирпичной дымовой трубы проводят специалисты изготовителя!</p> <p>Необходимые для расчёта характеристики дымовых газов приведены в техническом паспорте котла.</p> <p><b>Отвод дымовых газов во влагонепроницаемой кирпичной дымовой трубе</b></p>		



## Информация для заказа В23



№	Наименование	Артикул
1	Защита приточного канала FC-O80, DN125, при заборе воздуха из помещения	<a href="#">7738112718</a>
2	Дымовая труба DN80x250мм, PP (2 шт.)	<a href="#">87092078</a>
3	Отвод FC-SER80-87, DN80, 87°, со смотровым люком	<a href="#">87094537/</a> <a href="#">7738112596</a>
4	Дымовая труба FC-S80-1000, DN80, PP, 1000мм	<a href="#">7738112651</a>
4	Дымовая труба FC-S80-500, DN80, PP, 500мм	<a href="#">7738112650</a>
4	Дымовая труба FC-S80-2000, DN80, PP, 2000мм	<a href="#">7738112652</a>
5	Адаптер вертикальный FC-CA80, DN80/125	<a href="#">7738112714</a>
	Дымовая труба FC-SR80, DN80, со смотровым люком	<a href="#">7719001533/</a> <a href="#">7738112669</a>
	Отвод FC-SE80-87, DN80, 87°, PP	<a href="#">7738112654</a>
	Отвод FC-SE80-45, DN80, 45°, PP	<a href="#">7738112653</a>

1

2

3

4

5

6

7

8

9

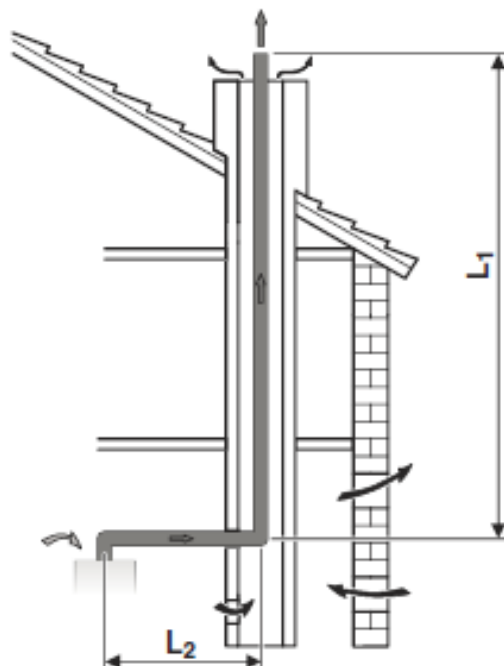
10

11

К полному  
оглавлению



## Предельные значения длины дымовой трубы В23Р



Мощность котла, кВт	Диаметр трубы, мм	Размер шахты, мм	L, м $L=L_1+L_2$	L <sub>2</sub> , м	Эквивалентная длина	
					отвод 87°, м	отвод 45,15°, м
24	80	<b>Min.:</b> □120x120 ∅ 120 <b>Max.:</b> □300x300 ∅ 300	25	5	2*	1*

\*Каждое дополнительное колено 87° или 45° уменьшает L на эквивалентную длину. Колено на котле и опорное колено в шахте уже учтены в допустимой длине дымовой трубы L, и их больше не нужно вычитать.

**Отвод дымовых газов в вентилируемой шахте.**

1

2

3

4

5

6

7

8

9

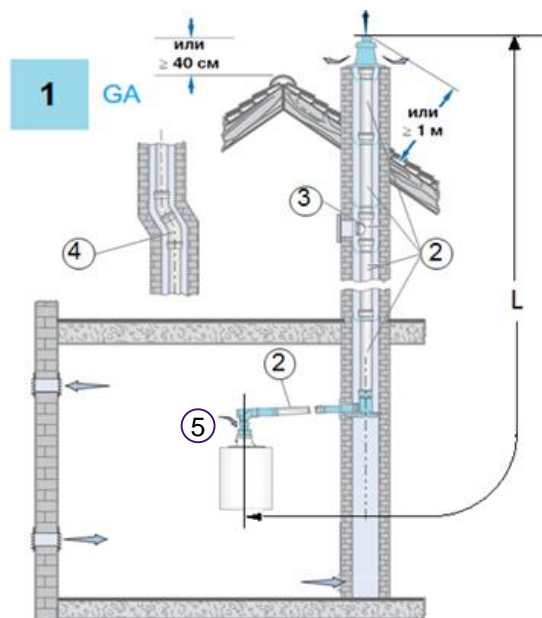
10

11

К полному оглавлению



## Информация для заказа В23Р



№	Наименование	Артикул
1	Базовый комплект FC-Set80-B53, DN80, в шахте, пластик, без рев колена, колпак, труба с UV защитой	<a href="#">7738113253</a>
2	Дымовая труба DN80x250мм, PP (2 шт.)	<a href="#">87092078</a>
2	Дымовая труба FC-S80-500, DN80, PP, 500мм	<a href="#">7738112650</a>
2	Дымовая труба FC-S80-1000, DN80, PP, 1000мм	<a href="#">7738112651</a>
2	Дымовая труба FC-S80-2000, DN80, PP, 2000мм	<a href="#">7738112652</a>
3	Дымовая труба FC-SR80, DN80, со смотровым люком	<a href="#">7719001533/</a> <a href="#">7738112669</a>
4	Отвод FC-SE80-87, DN80, 87°, PP	<a href="#">7738112654</a>
4	Отвод FC-SE80-45, DN80, 45°, PP	<a href="#">7738112653</a>
4	Отвод FC-SE80-30, DN80, 30°, PP	<a href="#">7719001851/</a> <a href="#">7738112668</a>
4	Отвод FC-SE80-15, DN80, 15°, PP	<a href="#">7738112667</a>
5	Адаптер вертикальный FC-CA80, DN80/125	<a href="#">7738112714</a>

1

2

3

4

5

6

7

8

9

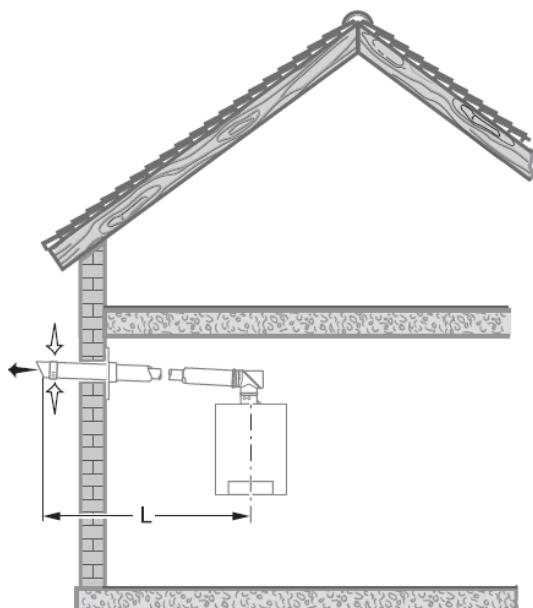
10

11

К полному  
оглавлению



## Предельные значения длины дымовой трубы С13



1

2

3

4

5

6

7

8

9

10

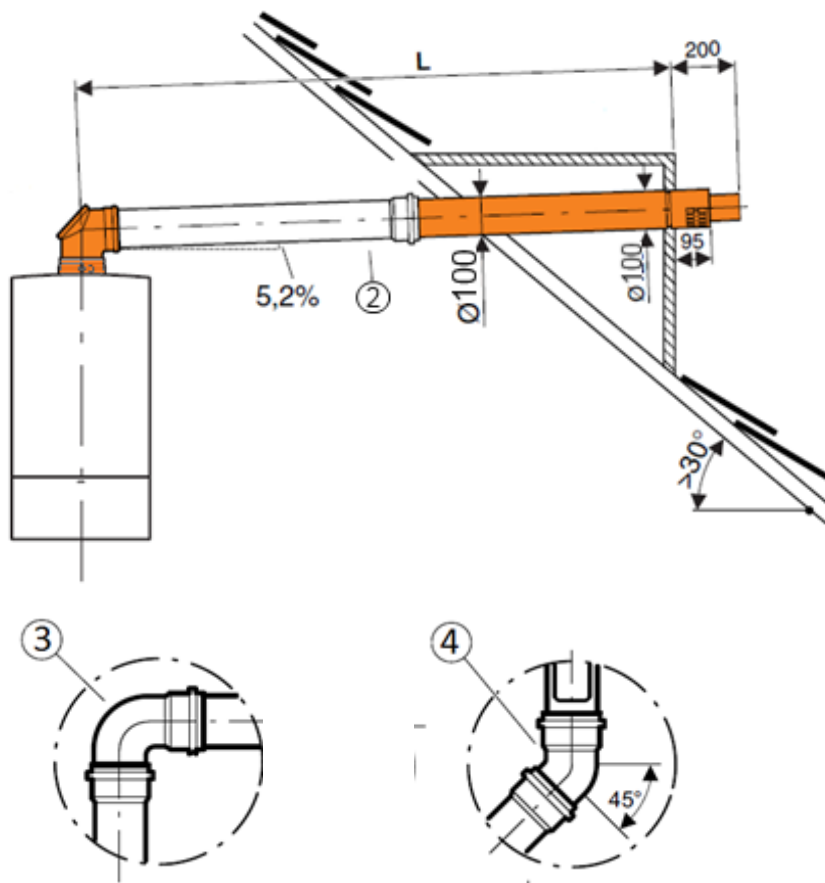
11

Диаметр трубы, мм	Мощность котла, кВт	L, м	Эквивалентная длина	
			отвод 87°, м	отвод 45°,15°,м
<u>60 / 100</u>	24	10	2*	1*
<u>80 / 125</u>	24	23		
<p>*Каждое дополнительное колено 87° или 45° уменьшает L на эквивалентную длину. Колено на котле уже учтено в допустимой длине дымовой трубы L, и его больше не нужно вычитать</p> <p><b>Приток воздуха / отвод дымовых газов по концентрической трубе горизонтально через фасад. Вход воздуха и выход дымовых газов находятся вблизи друг от друга в области одинакового давления.</b></p>				



## Информация для заказа С13

Ø 60/100, мм



1

2

3

4

5

6

7

8

9

10

11

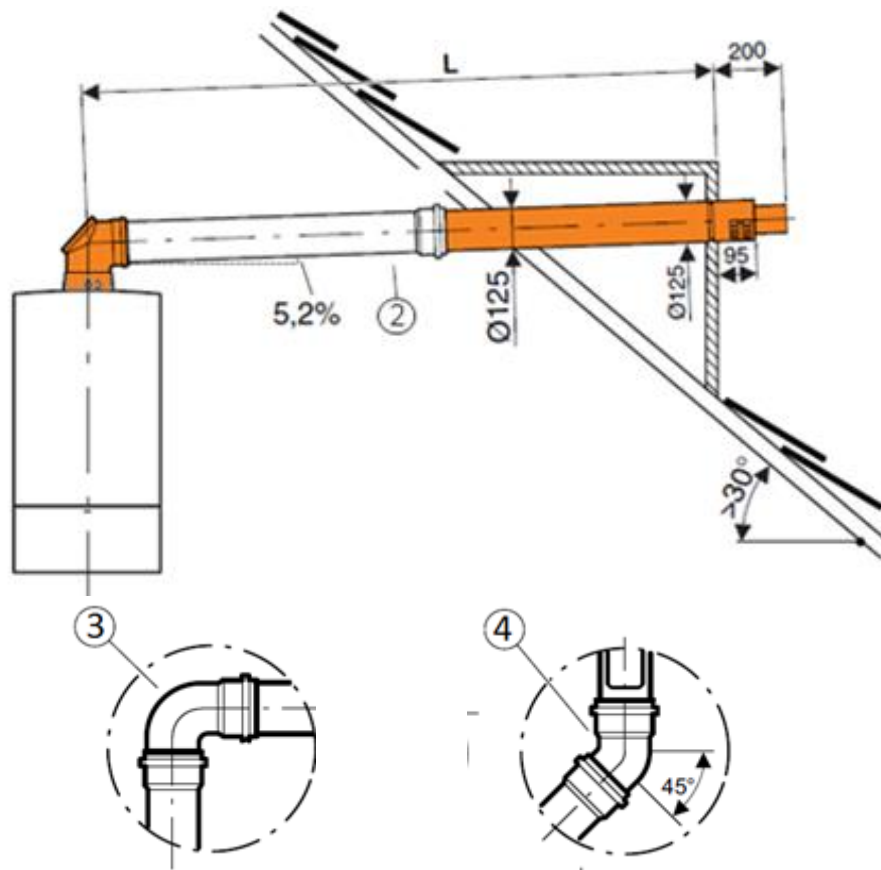
К полному  
оглавлению

№	Наименование	Артикул
1	Базовый комплект FC-Set60-C13x, Ø60/100, горизонтальный, концентрический, с адаптером	<a href="#">7738112498</a>
2	Дымовая труба концентрическая FC-C60-500, DN60/100, 500мм	<a href="#">7738112614</a>
2	Дымовая труба концентрическая FC-C60-1000, DN60/100, 1000мм	<a href="#">7738112615</a>
2	Дымовая труба концентрическая FC-C60-2000, DN60/100, 2000мм	<a href="#">7738112500</a>
3	Отвод концентрический FC-CE60-87, DN60/100, 87°	<a href="#">7738112616</a>
3	Отвод концентрический FC-CER60-87, DN60/100, 87°, со смотровым люком	<a href="#">7738112637</a>
4	Отвод концентрический FC-CE60-45, DN60/100, 45°	<a href="#">7738112501</a>



## Информация для заказа С13

Ø 80/125, мм



1

2

3

4

5

6

7

8

9

10

11

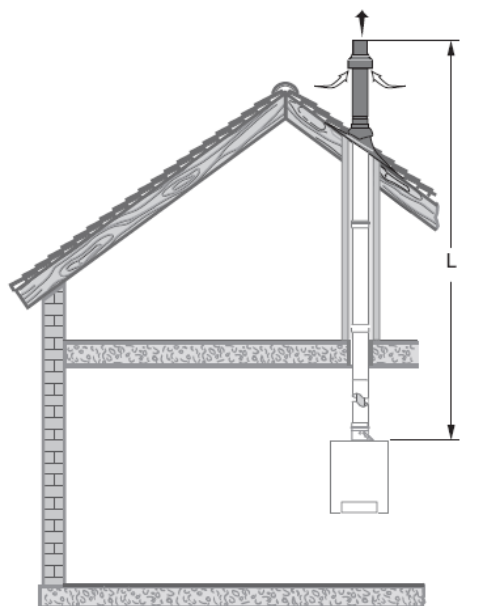
К полному  
оглавлению

№	Наименование	Артикул
1	Базовый комплект FC-Set80-C13x, DN80/125, горизонтальный, телескопический, концентр, с адаптером	<a href="#">7738112577</a>
2	Дымовая труба концентрическая FC-C80-500, DN80/125, 500мм	<a href="#">7738112645</a>
2	Дымовая труба концентрическая FC-C80-1000, DN80/125, 1000мм	<a href="#">7738112646</a>
2	Дымовая труба концентрическая FC-C80-2000, DN80/125, 2000мм	<a href="#">7738112647</a>
3	Отвод концентрический FC-CE80-87, DN80/125, 87°	<a href="#">7738112648</a>
4	Отвод концентрический FC-CE80-45, DN80/125, 45°	<a href="#">7738112593</a>





## Предельные значения длины дымовой трубы С33 вертикально через крышу



Диаметр трубы, мм	Мощность котла, кВт	L, м	Эквивалентная длина	
			отвод 87°, м	отвод 45°, 15°, м
<u>60 / 100</u>	24	15	2*	1*
<u>80 / 125</u>	24	25		

\*Каждое дополнительное колено 87° или 45° уменьшает L на эквивалентную длину.

**Приток воздуха / отвод дымовых газов по концентрической трубе  
вертикально через крышу. Вход воздуха и выход дымовых газов находятся  
вблизи друг от друга в области одинакового давления.**

1

2

3

4

5

6

7

8

9

10

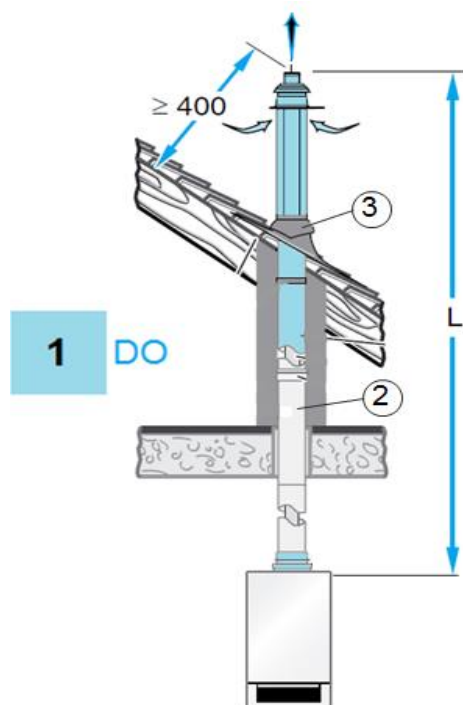
11



## Информация для заказа С33

вертикально через крышу

Ø 60/100, мм



1

2

3

4

5

6

7

8

9

10

11

№	Наименование	Артикул
1	Базовый комплект FC-Set60-C33x, DN60/100, вертикальный, концентрический, <b>черный</b>	<a href="#">7738112504</a>
1	Базовый комплект FC-Set60-C33x, DN60/100, вертикальный, концентрический, <b>красный</b>	<a href="#">7738112507</a>
2	Дымовая труба концентрическая FC-C60-500, DN60/100, 500мм	<a href="#">7738112614</a>
2	Дымовая труба концентрическая FC-C60-1000, DN60/100, 1000мм	<a href="#">7738112615</a>
2	Дымовая труба концентрическая FC-C60-2000, DN60/100, 2000мм	<a href="#">7738112500</a>
3	Элемент с фартуком для плоской крыши	
	нерегулируемый	<a href="#">7738112620</a>
	регулируемый 0° - 15°	<a href="#">7738112510</a>

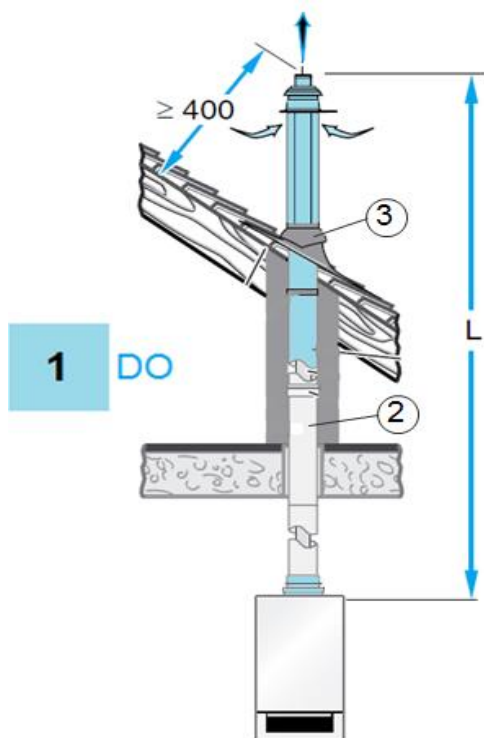
К полному  
оглавлению



## Информация для заказа С33

вертикально через крышу

Ø 60/100, мм



1

2

3

4

5

6

7

8

9

10

11

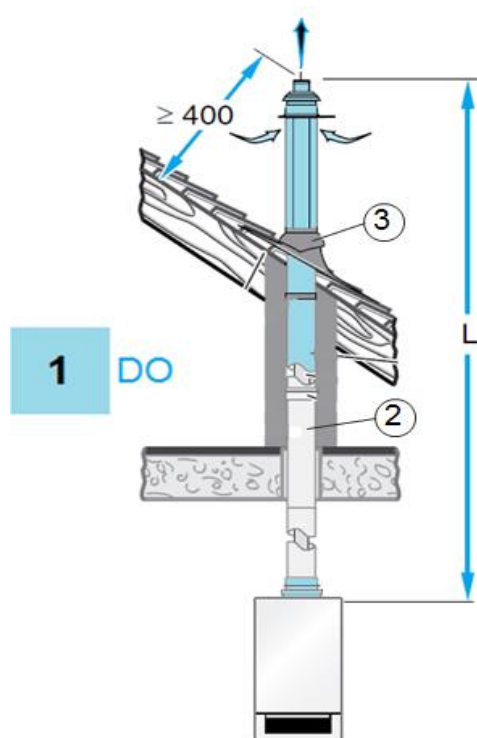
№	Наименование	Артикул
3	Универсальная кровельная черепица, регулируемая 25° - 45°	
	красная	<a href="#">7738112622</a>
	черная	<a href="#">7738112621</a>
	Отвод концентрический FC-CE60-87, DN60/100, 87°	<a href="#">7738112616</a>
	Отвод концентрический FC-CE60-45, DN60/100, 45°	<a href="#">7738112501</a>



## Информация для заказа С33

вертикально через крышу

Ø 80/125, мм



1

2

3

4

5

6

7

8

9

10

11

№	Наименование	Артикул
1	Базовый комплект FC-Set80-C33x, DN80/125, вертикальный, концентрический, <b>черный</b>	<a href="#">7738112660</a>
1	Базовый комплект FC-Set80-C33x, DN80/125, вертикальный, концентрический, <b>красный</b>	<a href="#">7738112661</a>
2	Дымовая труба концентрическая FC-C80-500, DN80/125, 500мм	<a href="#">7738112645</a>
2	Дымовая труба концентрическая FC-C80-1000, DN80/125, 1000мм	<a href="#">7738112646</a>
2	Дымовая труба концентрическая FC-C80-2000, DN80/125, 2000мм	<a href="#">7738112647</a>
3	Элемент с фартуком для плоской крыши	
	нерегулируемый	<a href="#">7738112620</a>
	регулируемый 0° - 15°	<a href="#">7738112510</a>

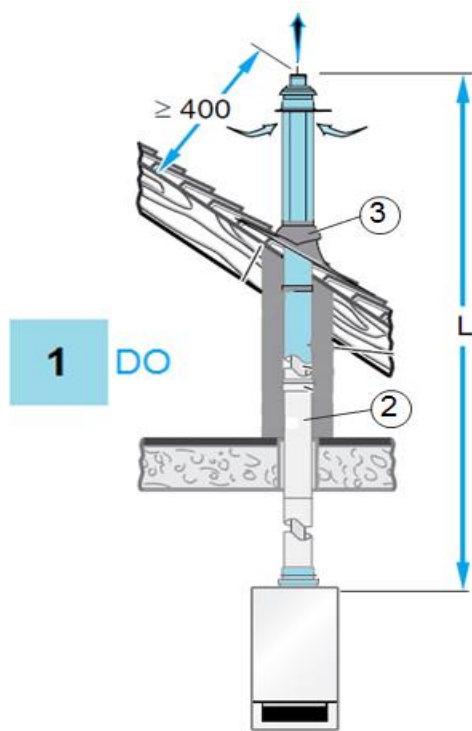
К полному  
оглавлению



## Информация для заказа С33

вертикально через крышу

Ø 80/125, мм



1

2

3

4

5

6

7

8

9

10

11

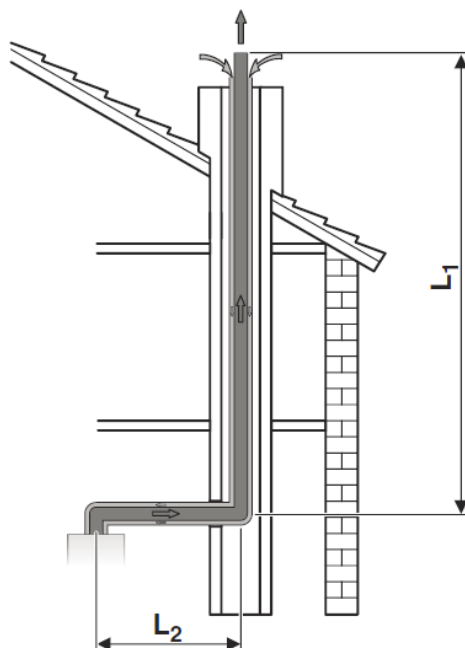
К полному  
оглавлению

№	Наименование	Артикул
3	Универсальная кровельная черепица, регулируемая 25° - 45°	
	красная	<a href="#">7738112622</a>
	черная	<a href="#">7738112621</a>
	Отвод концентрический FC-CE80-87, DN80/125, 87°	<a href="#">7738112648</a>
	Отвод концентрический FC-CE80-45, DN80/125, 45°	<a href="#">7738112593</a>
4	Адаптер вертикальный FC-CA80, DN80/125	<a href="#">7738112714</a>



## Предельные значения длины дымовой трубы С33

в шахте



Мощность котла, кВт	Диаметр трубы, мм	Размер шахты, мм	L, м L=L1+L2	L2, м	Эквивалентная длина	
					ОТВОД 87°, м	ОТВОД 45°, 15°, м
24	80/125	<b>Min.:</b> □ 180x180 ∅ 200  <b>Max.:</b> □ 300x300 ∅ 380	23	3	2*	1*

\*Каждое дополнительное колено 87° или 45° уменьшает L на эквивалентную длину. Колено на котле и опорное колено в шахте уже учтены в допустимой длине дымовой трубы L, и их больше не нужно вычитать.

**Приток воздуха / отвод дымовых газов по концентрической трубе в шахте. Вход воздуха и выход дымовых газов находятся вблизи друг от друга в области одинакового давления.**

1

2

3

4

5

6

7

8

9

10

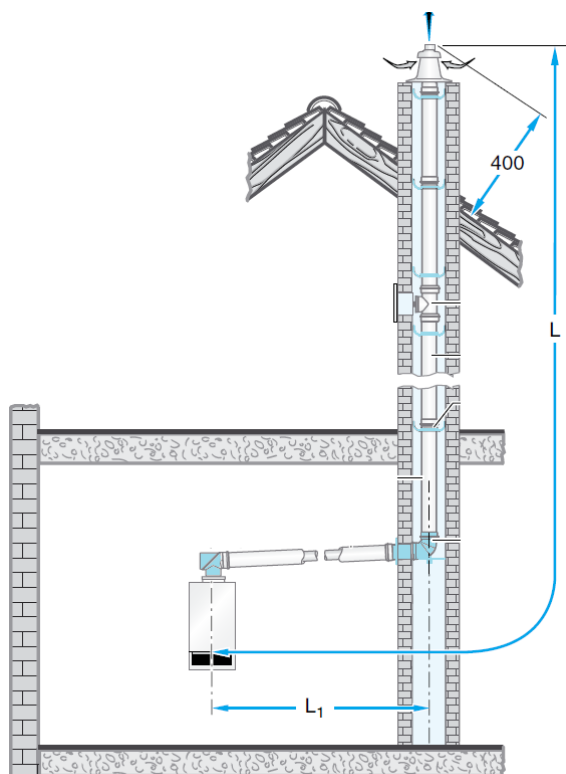
11

К полному оглавлению



## Информация для заказа С33

### в шахте



6 720 641 280-65.1il

№	Наименование	Артикул
1	Базовый комплект FC-Set80-C33x, DN80/125, концентрический, без угла с ревизией	<a href="#">7738113251</a>
2	Комплект оголовка шахты FC-O80, DN80, высота 200мм, трубы 500мм, PP (ex GA, DO-S)	<a href="#">7738112719</a>
3	Концентрическая труба со смотровым люком, Ø 80/125 мм	<a href="#">7738112666</a>
4	Дымовая труба концентрическая FC-C80-500, DN80/125, 500мм	<a href="#">7738112645</a>
4	Дымовая труба концентрическая FC-C80-1000, DN80/125, 1000мм	<a href="#">7738112646</a>
4	Дымовая труба концентрическая FC-C80-2000, DN80/125, 2000мм	<a href="#">7738112647</a>
5	Адаптер вертикальный FC-CA80, DN80/125	<a href="#">7738112714</a>
	Отвод концентрический FC-CE80-45, DN80/125, 45°	<a href="#">7738112593</a>
	Отвод концентрический FC-CE80-87, DN80/125, 87°	<a href="#">7738112648</a>

1

2

3

4

5

6

7

8

9

10

11

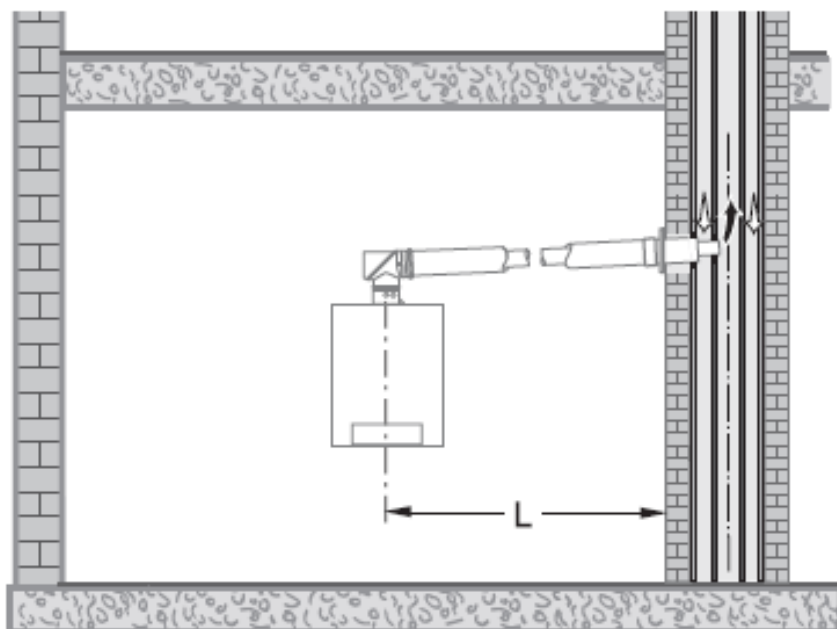
К полному  
оглавлению



## Предельные значения длины дымовой трубы С43

Ø 80/125

Максимальная длина отвода дымовых газов в шахте рассчитывается специалистами изготовителя LAS с учётом конфигурации системы!



Шахта, мм	Мощность котла, кВт	L, м
Шахта LAS	24	0,6-3м для 1-2 колен 0,6-1,4м для 3 колен

Расчет сечения дымовой трубы проводят специалисты изготовителя!

Необходимые для расчёта характеристики дымовых газов приведены в техническом паспорте котла.

**Приток воздуха / отвод дымовых газов в отдельных шахтах с подсоединением нескольких котлов к дымовой трубе (LAS). Выход дымовых газов и вход воздуха для горения в области одинакового давления. Только горизонтальный участок.**

1

2

3

4

5

6

7

8

9

10

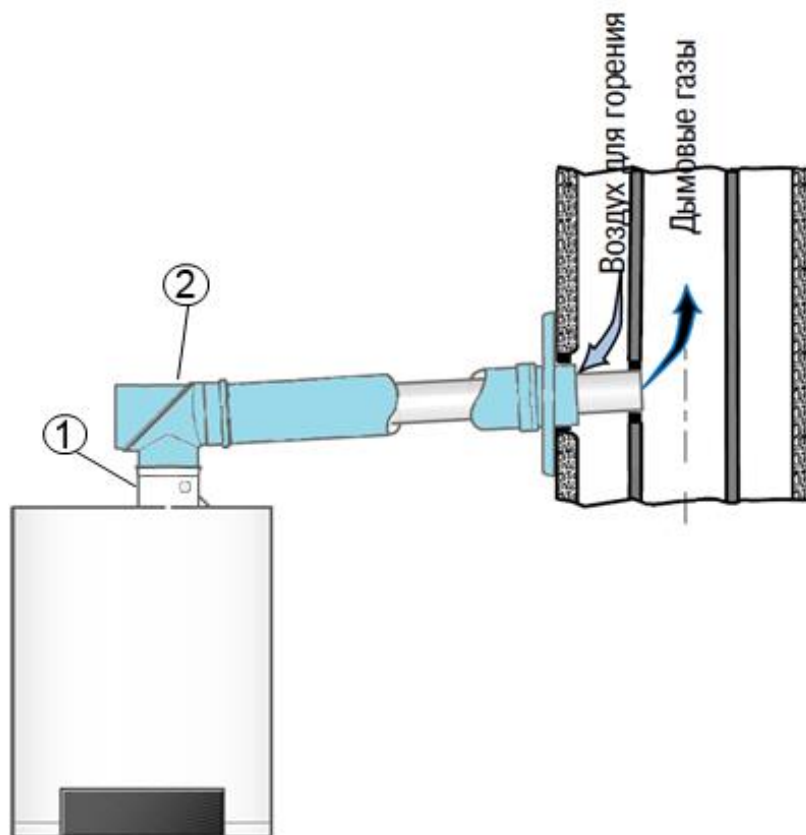
11

К полному  
оглавлению





## Информация для заказа С43



1

2

3

4

5

6

7

8

9

10

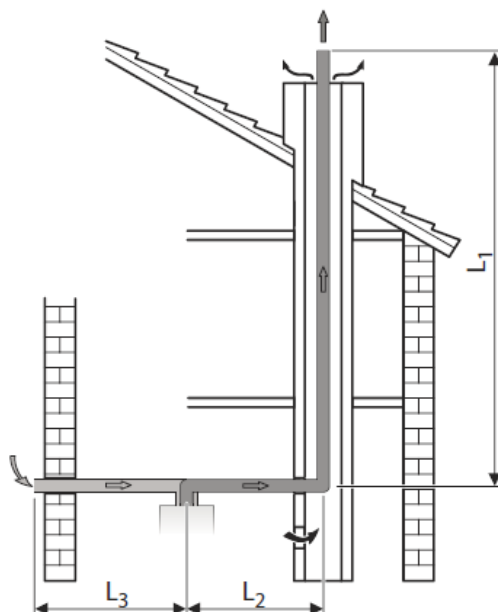
11

№	Наименование	Артикул
1	Адаптер вертикальный FC-CA80, DN80/125	<a href="#">7738112714</a>
2	Базовый комплект FC-Set80, система C(14)3x, DN80/125, концентрический	<a href="#">7738112581</a>
	Дымовая труба концентрическая FC-C80-500, DN80/125, 500мм	<a href="#">7738112645</a>
	Дымовая труба концентрическая FC-C80-1000, DN80/125, 1000мм	<a href="#">7738112646</a>
	Дымовая труба концентрическая FC-C80-2000, DN80/125, 2000мм	<a href="#">7738112647</a>
	Отвод концентрический FC-CE80-87, DN80/125, 87°	<a href="#">7738112648</a>
	Отвод концентрический FC-CE80-45, DN80/125, 45°	<a href="#">7738112593</a>

К полному  
оглавлению



## Предельные значения длины дымовой трубы С53 забор воздуха с улицы через диаметр 125



Мощность котла, кВт	Диаметр трубы, мм	Размер шахты, мм	L, м $L = L_1 + L_2 + L_3$	L2, м	L3, м	Эквивалентная длина	
						ОТВОД 87°, м	ОТВОД 45°, 15°, м
24	80	<b>Min.:</b> □ 120x120 ∅ 140	50	5	10	2*	1*
		<b>Max.:</b> □ 300x300 ∅ 300					

\*Каждое дополнительное колено 87° или 45° уменьшает L на эквивалентную длину. Колено на котле и опорное колено в шахте уже учтены в допустимой длине дымовой трубы L, и их больше не нужно вычитать.

**Труба отвода дымовых газов прокладывается в существующей шахте: выход дымовых газов и вход воздуха для горения разделены и находятся в разных областях давления.**

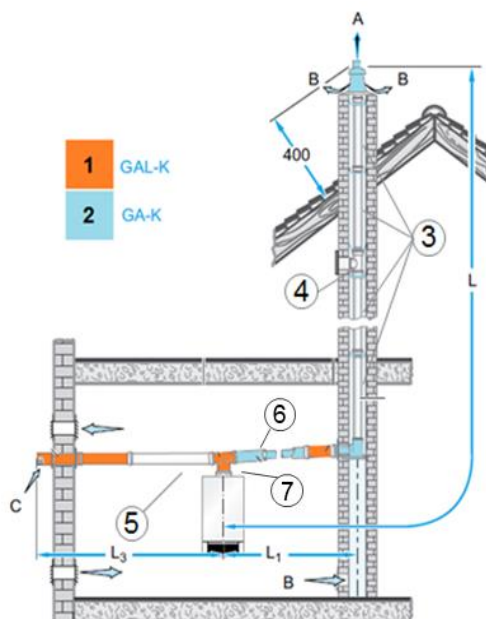
- 1
- 2
- 3
- 4
- 5
- 6
- 7
- 8
- 9
- 10
- 11

К полному оглавлению



## Информация для заказа С53

### забор воздуха с улицы через диаметр 125



№	Наименование	Артикул
1	Базовый комплект FC-Set80-C53x, DN80/125, концентрический, раздельно, в шахту (ex GAL-K)	<a href="#">7738112552</a>
2	Базовый комплект FC-Set80-C93x, DN80/125, концентрический, без угла с ревиз., в шахте DN80 (ex GA-K)	<a href="#">7738113246</a>
3	Дымовая труба FC-S80-500, DN80, PP, 500мм	<a href="#">7738112650</a>
3	Дымовая труба FC-S80-1000, DN80, PP, 1000мм	<a href="#">7738112651</a>
3	Дымовая труба FC-S80-2000, DN80, PP, 2000мм	<a href="#">7738112652</a>
4	Дымовая труба FC-SR80, DN80, со смотровым люком	<a href="#">7719001533/</a> <a href="#">7738112669</a>
5	Дымовая труба FC-S125-500, DN125, PP, 500мм	<a href="#">7738113111</a>
5	Дымовая труба FC-S125-1000, DN125, PP, 1000мм	<a href="#">7738113112</a>
6	Дымовая труба концентрическая FC-C80-500, DN80/125, 500мм	<a href="#">7738112645</a>
6	Дымовая труба концентрическая FC-C80-1000, DN80/125, 1000мм	<a href="#">7738112646</a>
6	Дымовая труба концентрическая FC-C80-2000, DN80/125, 2000мм	<a href="#">7738112647</a>

1

2

3

4

5

6

7

8

9

10

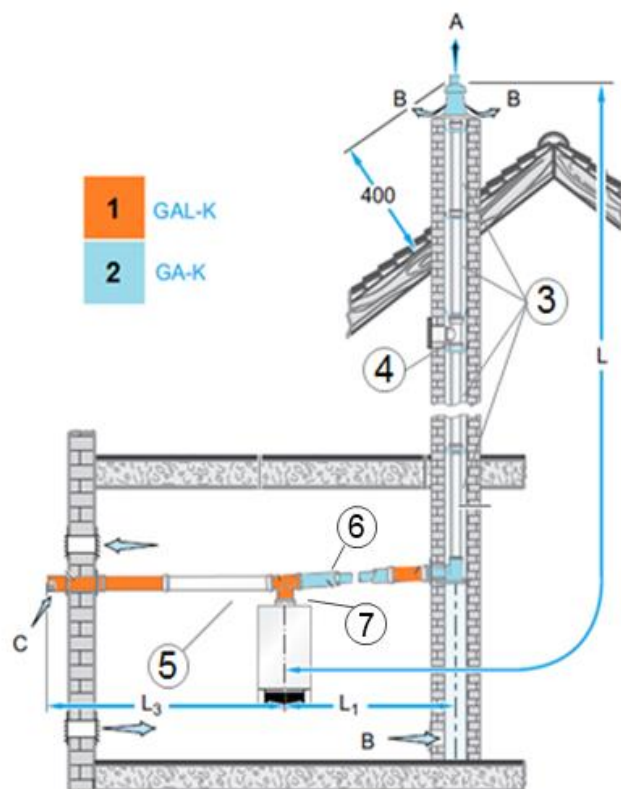
11

К полному  
оглавлению



## Информация для заказа С53

забор воздуха с улицы через диаметр 125

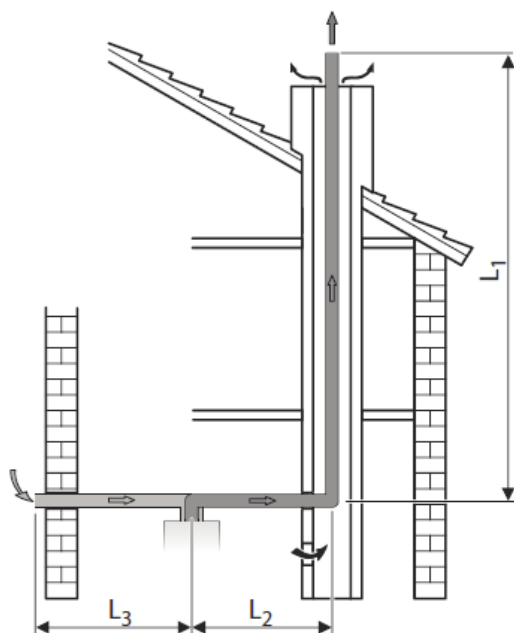


№	Наименование	Артикул
7	Адаптер вертикальный FC-CA80, DN80/125	<a href="#">7738112714</a>
	Отвод концентрический FC-CE80-87, DN80/125, 87°	<a href="#">7738112648</a>
	Отвод концентрический FC-CE80-45, DN80/125, 45°	<a href="#">7738112593</a>
	Отвод FC-SE80-87, DN80, 87°, PP	<a href="#">7738112654</a>
	Отвод FC-SE80-45, DN80, 45°, PP	<a href="#">7738112653</a>
	Отвод FC-SE80-30, DN80, 30°, PP	<a href="#">7719001851/</a> <a href="#">7738112668</a>
	Отвод FC-SE80-15, DN80, 15°, PP	<a href="#">7738112667</a>
	Отвод DN125, 87°, PP	<a href="#">87090313</a>
	Отвод DN125, 45°, PP	<a href="#">87090312</a>

1
2
3
4
5
6
7
8
9
10
11



## Предельные значения длины дымовой трубы С53 забор воздуха с улицы через диаметр 80



Мощность котла, кВт	Диаметр трубы, мм	Размер шахты, мм	L, м L = L1+L2+L3	L2, м	L3, м	Эквивалентная длина	
						ОТВОД 87°, м	ОТВОД 45°, 15°, м
24	80	<b>Min.:</b> □ 120x120 ∅ 140	50	5	10	2*	1*
		<b>Max.:</b> □ 300x300 ∅ 300					

\*Каждое дополнительное колено 87° или 45° уменьшает L на эквивалентную длину. Колено на котле и опорное колено в шахте уже учтены в допустимой длине дымовой трубы L, и их больше не нужно вычитать.

**Труба отвода дымовых газов прокладывается в существующей шахте: выход дымовых газов и вход воздуха для горения разделены и находятся в разных областях давления.**

1

2

3

4

5

6

7

8

9

10

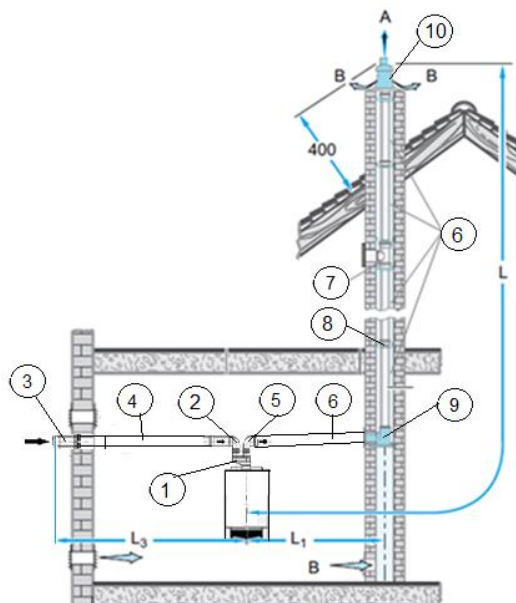
11

К полному оглавлению



## Информация для заказа С53

забор воздуха с улицы через диаметр 80



№	Наименование	Артикул
1	Адаптер, переход с DN80/125 на DN80/80, AZ922	<a href="#">7738113529</a>
2	Отвод DN80, 45°, AZ382	<a href="#">7736995106</a>
2	Отвод DN80, 90°, AZ381	<a href="#">7736995107</a>
3	Дымовая труба DN80x1000мм, оконечный участок, с решеткой, AZ413	<a href="#">7736995105</a>
4	Дымовая труба DN80x500мм, AZ383	<a href="#">7736995100</a>
4	Дымовая труба DN80x1000мм, AZ384	<a href="#">7736995101</a>
4	Дымовая труба DN80x2000мм, AZ385	<a href="#">7736995102</a>
5	Отвод FC-SE80-15, DN80, 15°, PP	<a href="#">7738112667</a>
5	Отвод FC-SE80-30, DN80, 30°, PP	<a href="#">7738112668</a>
5	Отвод FC-SE80-45, DN80, 45°, PP	<a href="#">7738112653</a>
5	Отвод FC-SE80-87, DN80, 87°, PP	<a href="#">7738112654</a>
5	Отвод FC-SER80-87, DN80, 87°, со смотровым люком	<a href="#">7738112596</a>

1

2

3

4

5

6

7

8

9

10

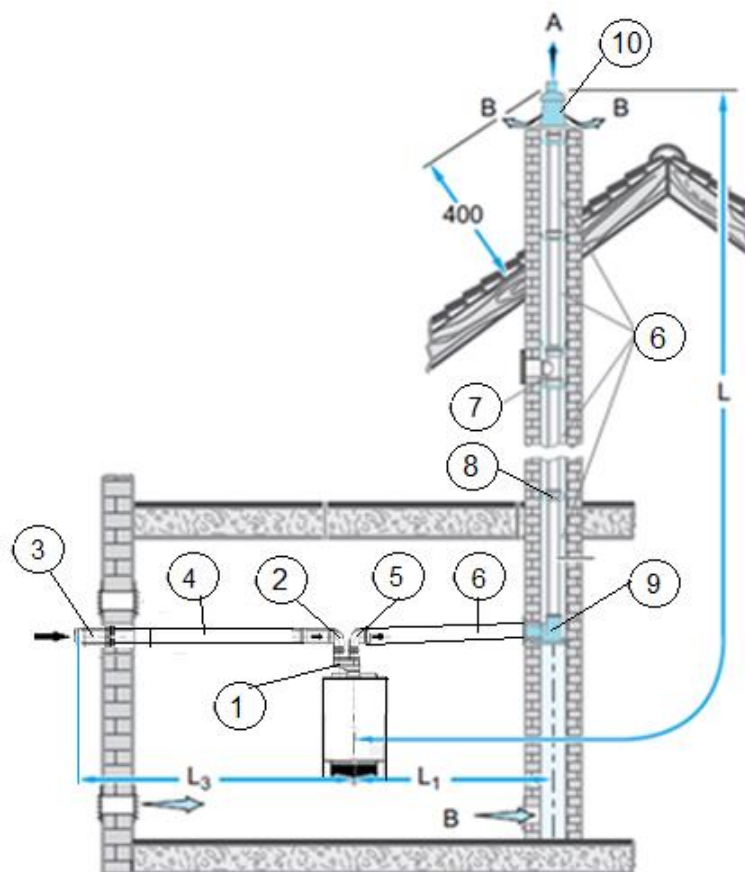
11

К полному  
оглавлению



## Информация для заказа С53

забор воздуха с улицы через диаметр 80



1

2

3

4

5

6

7

8

9

10

11

К полному  
оглавлению

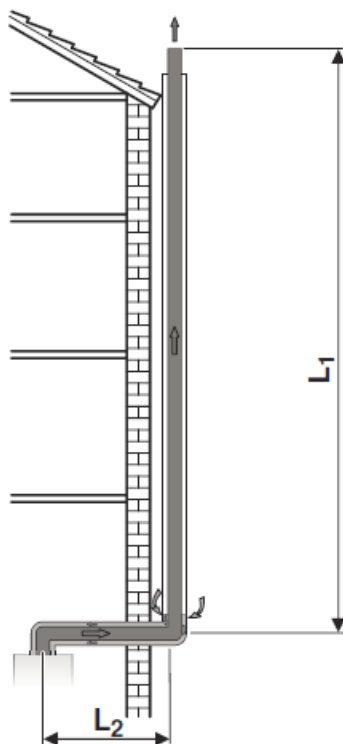
№	Наименование	Артикул
6	Дымовая труба FC-S80-500, DN80, PP, 500мм	<a href="#">7738112650</a>
6	Дымовая труба FC-S80-1000, DN80, PP, 1000мм	<a href="#">7738112651</a>
6	Дымовая труба FC-S80-2000, DN80, PP, 2000мм	<a href="#">7738112652</a>
7	Дымовая труба FC-SR80, DN80, со смотровым люком	<a href="#">7719001533/</a> <a href="#">7738112669</a>
8	Распорка FC-O80, DN80, (3шт.)	<a href="#">7738112597</a>
9	Отвод DN80, 87°, PP, с подпоркой и опорным кронштейном, часть системы GA	<a href="#">87090508</a>
10	Комплект оголовка шахты FC-O80, DN80, высота 200мм, трубы 500мм, PP (ex GA, DO-S)	<a href="#">7738112719</a>



## Предельные значения длины дымовой трубы С53

дымовая труба на фасаде

забор воздуха с улицы



Мощность котла, кВт	$L=L1+L2$ , м	$L2$ , м	Эквивалентная длина	
			отвод 87°, м	отвод 45°, 15°, м
24	25	5	2*	1*

\*Каждое дополнительное колено 87° или 45° уменьшает  $L$  на эквивалентную длину. Колено на котле и опорное колено в шахте уже учтены в допустимой длине дымовой трубы  $L$ , и их больше не нужно вычитать.

**Приток воздуха/отвод дымовых газов в концентрической трубе по фасаду. Выход дымовых газов и вход воздуха для горения разделены и находятся в разных областях давления.**

1

2

3

4

5

6

7

8

9

10

11

К полному  
оглавлению

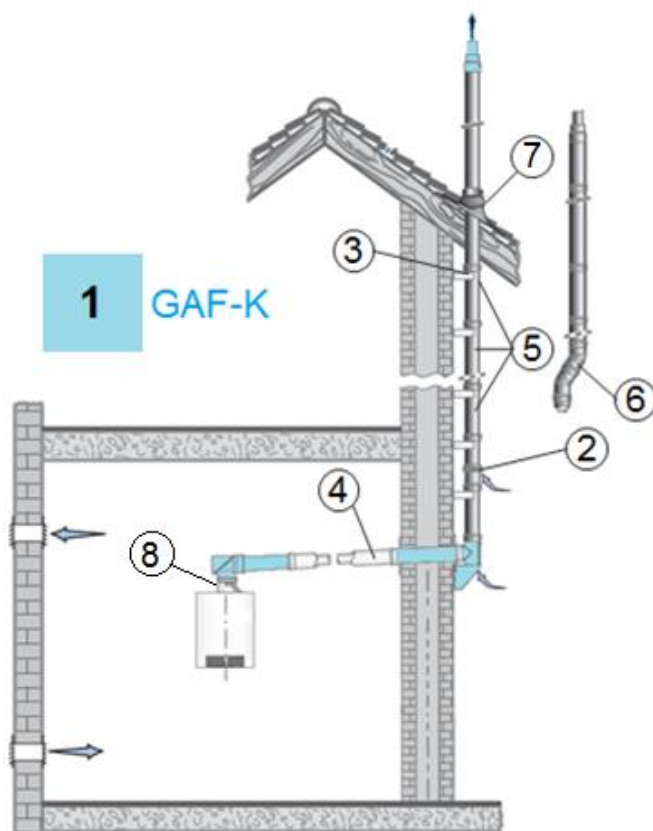




## Информация для заказа С53 (внутри помещения)

дымовая труба на фасаде

забор воздуха с улицы



1

2

3

4

5

6

7

8

9

10

11

К полному  
оглавлению

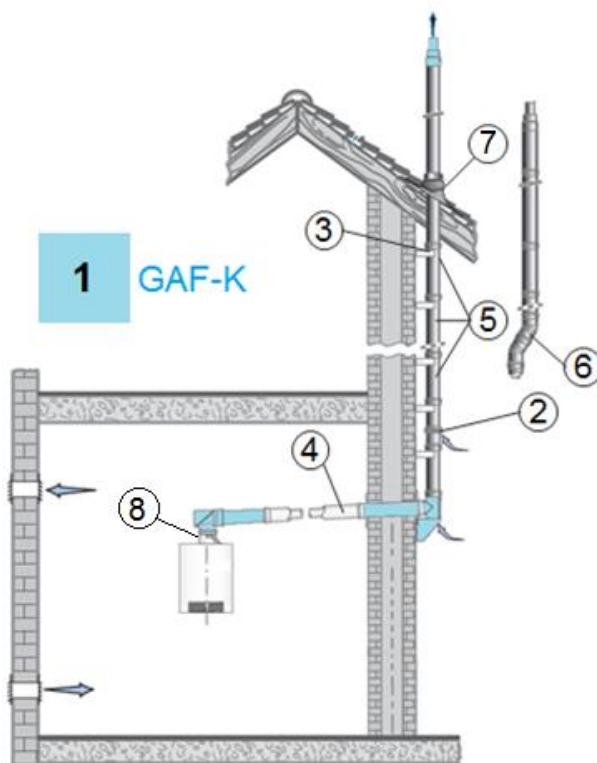
№	Наименование	Артикул
1	Базовый комплект FC-Set80-C53x, DN80/125, по фасаду, концентрический	<a href="#">7738113255</a>
4	Дымовая труба концентрическая FC-C80-500, DN80/125, 500мм	<a href="#">7738112645</a>
4	Дымовая труба концентрическая FC-C80-1000, DN80/125, 1000мм	<a href="#">7738112646</a>
4	Дымовая труба концентрическая FC-C80-2000, DN80/125, 2000мм	<a href="#">7738112647</a>
	Отвод концентрический FC-CE80-87, DN80/125, 87°	<a href="#">7738112648</a>
	Отвод концентрический FC-CE80-45, DN80/125, 45°	<a href="#">7738112593</a>
8	Адаптер вертикальный FC-CA80, DN80/125	<a href="#">7738112714</a>



## Информация для заказа С53 (снаружи помещения)

дымовая труба на фасаде

забор воздуха с улицы



1

2

3

4

5

6

7

8

9

10

11

К полному  
оглавлению

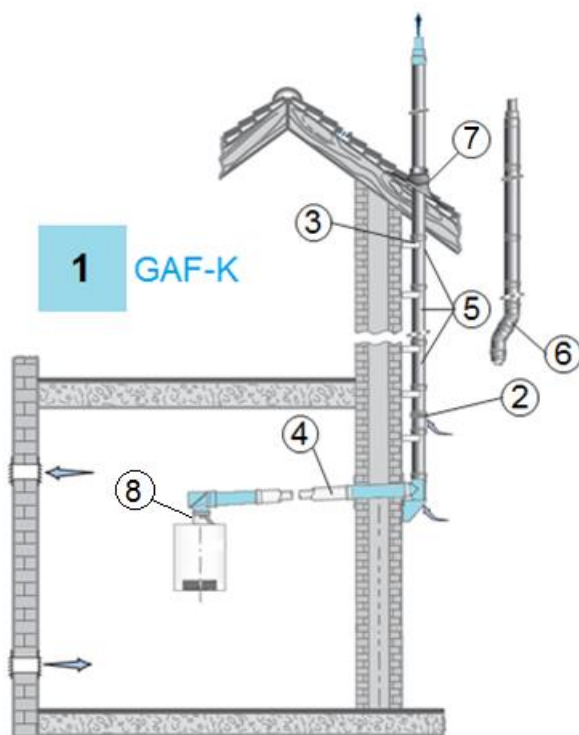
№	Наименование	Артикул
2	Дымовая труба концентрическая FC-C80, DN80/125, PP/SS, с забором воздуха (ex GAF-K)	<a href="#">7738112705</a>
3	Кронштейн настенный FC-O80, DN125, нержавеющая сталь, 40–65 мм	<a href="#">87094626/</a> <a href="#">7738112706</a>
3	Регулируемый удлинительный элемент для настенного кронштейна FC-O80, DN125, 139–222 мм	<a href="#">7738112708</a>
3	Регулируемый кронштейн для опорной консоли на наружной стене FC-O80, DN125, 148–240 мм	<a href="#">7738112711</a>
5	Дымовая труба концентрическая FC-C80-500, DN80/125, PP/SS, 500мм	<a href="#">87094628/</a> <a href="#">7738112697</a>
5	Дымовая труба концентрическая FC-C80-1000, DN80/125, PP/SS, 1000мм	<a href="#">87094632/</a> <a href="#">7738112698</a>
5	Дымовая труба концентрическая FC-C80-2000, DN80/125, PP/SS, 2000мм	<a href="#">87094636/</a> <a href="#">7738112699</a>



## Информация для заказа С53 (снаружи помещения)

дымовая труба на фасаде

забор воздуха с улицы



1

2

3

4

5

6

7

8

9

10

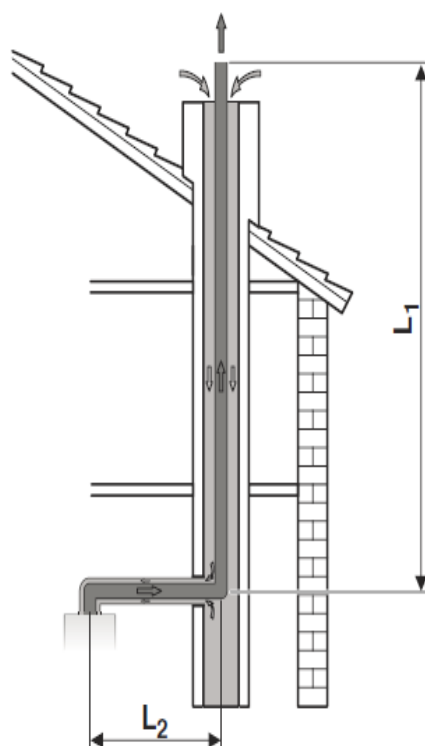
11

К полному  
оглавлению

№	Наименование	Артикул
6	Отвод концентрический FC-CE80-87, DN80/125, PP/SS, 87°	<a href="#">7738112700</a>
6	Отвод концентрический FC-CE80-45, DN80/125, PP/SS, 45°	<a href="#">7738112701</a>
6	Отвод концентрический FC-CE80-30, DN80/125, PP/SS, 30°	<a href="#">7738112702</a>
6	Отвод концентрический FC-CE80-15, DN80/125, PP/SS, 15°	<a href="#">7738112703</a>
	Дымовая труба концентрическая FC-CR80, DN80/125, PP/SS, со смотровым люком	<a href="#">7738112704</a>
7	Универсальный проход через черепицу, Ø 125 мм,	
	черный	<a href="#">7738112621</a>
	красный	<a href="#">7738112622</a>
7	Элемент с фартуком для плоской крыши	
	нерегулируемый	<a href="#">7738112620</a>
	регулируемый 0° - 15°	<a href="#">7738112510</a>



## Предельные значения длины дымовой трубы С93



Мощность котла, кВт	Диаметр трубы, мм	Максимально допустимая длина дымохода $L=L_1+L_2$ , м	$L_2$ , м	Эквивалентная длина		
				отвод 87°, м	отвод 45°, 15°, м	
24	80	$\varnothing 140$	24	5	2*	1*
		$\varnothing \geq 150$				
		$\square 120 \times 120$				
		$\square 130 \times 130$				
		$\square \geq 140 \times 140$				

\*Каждое дополнительное колено 87° или 45° уменьшает L на эквивалентную длину. Колено на котле и опорное колено в шахте уже учтены в допустимой длине дымовой трубы L, и их больше не нужно вычитать.

**Труба отвода дымовых газов прокладывается в существующей шахте: выход дымовых газов и вход воздуха для горения разделены и находятся в разных областях давления.**

1

2

3

4

5

6

7

8

9

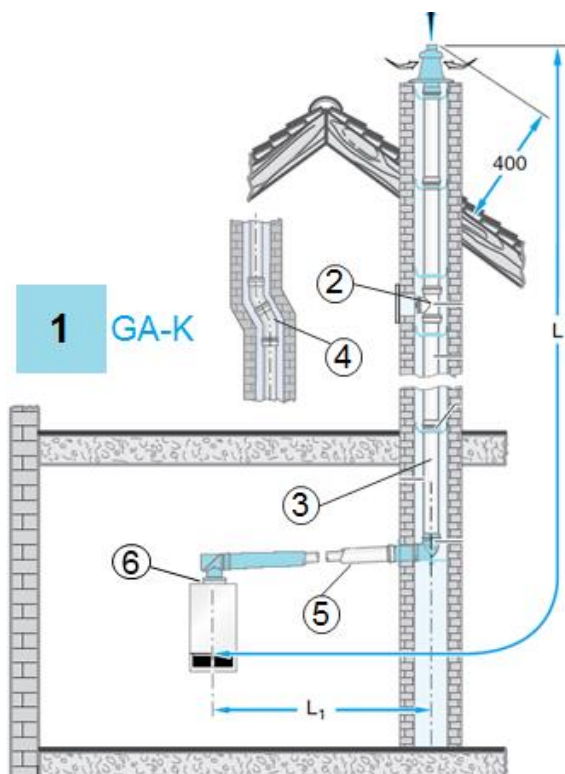
10

11

К полному оглавлению



## Информация для заказа С93



№	Наименование	Артикул
1	Базовый комплект FC-Set80-C93x, DN80/125, концентрический, без угла с ревиз., в шахте DN80 (ex GA-K)	<a href="#">7738113246</a>
2	Дымовая труба FC-SR80, DN80, со смотровым люком	<a href="#">7719001533/</a> <a href="#">7738112669</a>
3	Дымовая труба FC-S80-500, DN80, PP, 500мм	<a href="#">7738112650</a>
3	Дымовая труба FC-S80-1000, DN80, PP, 1000мм	<a href="#">7738112651</a>
3	Дымовая труба FC-S80-2000, DN80, PP, 2000мм	<a href="#">7738112652</a>
4	Отвод FC-SE80-87, DN80, 87°, PP	<a href="#">7738112654</a>
4	Отвод FC-SE80-45, DN80, 45°, PP	<a href="#">7738112653</a>
4	Отвод FC-SE80-30, DN80, 30°, PP	<a href="#">7719001851/</a> <a href="#">7738112668</a>
4	Отвод FC-SE80-15, DN80, 15°, PP	<a href="#">7738112667</a>

1

2

3

4

5

6

7

8

9

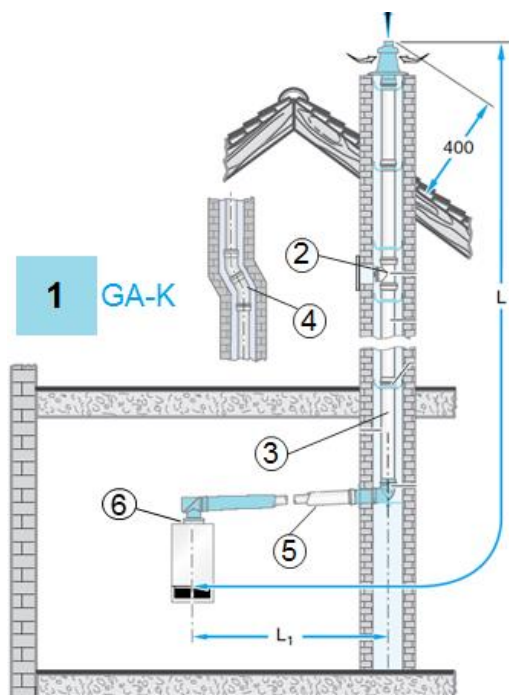
10

11

К полному  
оглавлению



## Информация для заказа С93



№	Наименование	Артикул
5	Дымовая труба концентрическая FC-C80-500, DN80/125, 500мм	<a href="#">7738112645</a>
5	Дымовая труба концентрическая FC-C80-1000, DN80/125, 1000мм	<a href="#">7738112646</a>
5	Дымовая труба концентрическая FC-C80-2000, DN80/125, 2000мм	<a href="#">7738112647</a>
6	Адаптер вертикальный FC-CA80, DN80/125	<a href="#">7738112714</a>
	Отвод концентрический FC-CE80-87, DN80/125, 87°	<a href="#">7738112648</a>
	Отвод концентрический FC-CE80-45, DN80/125, 45°	<a href="#">7738112593</a>

1

2

3

4

5

6

7

8

9

10

11



### Комплект поставки:

- 1) Газовый конденсационный котёл
- 2) Крепёжный материал (винты с принадлежностями)
- 3) Комплект документации
- 4) Планка для подвески
- 5) Кран для заполнения и слива
- 6) Шланг для предохранительного клапана
- 7) Шланг для слива конденсата

1

2

3

4

5

6

7

8

9

10

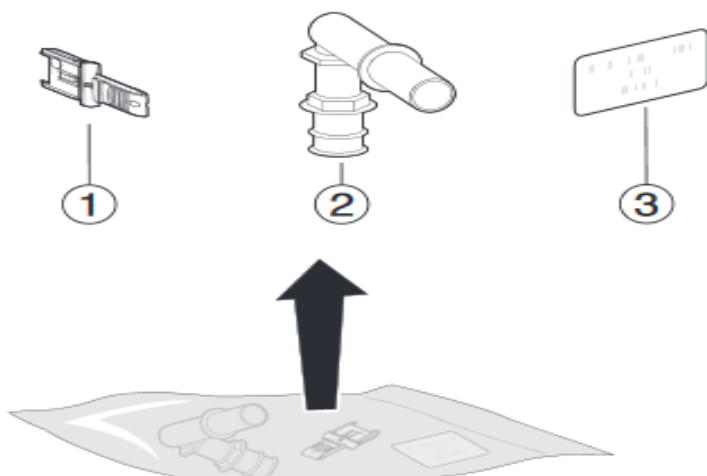
11

### Описание

- Пять типоразмеров по мощности 20, 24, 30, 35, 42 кВт
- Диапазон модуляции 12,5-100%
- Стандартизированный коэффициент использования – 109% (отопительная кривая 40/30 °C)
- Фронтальная панель из ударопрочного стекла Titanium glass
- Высокоэффективный теплообменник из алюминий-кремниевого сплава
- Расширительный бак 12 л (кроме моделей 35 и 42 кВт)
- GB172i-20K и GB172i-30K - оснащены пластинчатым теплообменником для приготовления ГВС
- Все котлы оснащены энергоэффективным высокопроизводительным насосом
- Возможность перенастройки на сжиженный газ
- Возможность каскадирования
- Стандартная система дымоудаления 80/125 (адаптер в комплекте)
- Работа с антифризом Antifrogen N
- Возможна эксплуатация в погодозависимом режиме, регулирование модулированной горелки по наружной или комнатной температуре



## Комплекты перенастройки на сжиженный газ



Мощность, кВт	Название комплекта	Артикул	Комплект поставки
<b>20К</b> (7736901150/ 7736901151)	Комплект перенастройки на сжиженный газ NG-LPG GB172i-20	<u>7736901255</u>	1. кодирующий штекер 1660; 2. в комплект не входит; 3. информационная табличка
<b>24</b> (7736901148/ 7736901149)	Комплект перенастройки на сжиженный газ NG-LPG GB172i-24	<u>7736901249</u>	1. кодирующий штекер 1533; 2. в комплект не входит; 3. информационная табличка

1

2

3

4

5

6

7

8

9

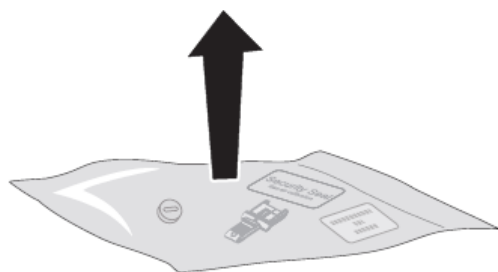
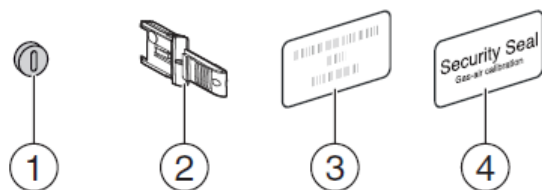
10

11





## Комплекты перенастройки на сжиженный газ



1

2

3

4

5

6

7

8

9

10

11

Мощность, кВт	Название комплекта	Артикул	Комплект поставки
<b>30К</b> (7736900840/ 7736900902)	Комплект перенастройки на сжиженный газ NG-LPG GB172i-30К	7736900939	1. пломба (заглушка для газового клапана); 2. кодирующий штекер 1405 ; 3,4. информационная табличка
<b>35</b> (7736900842/ 7736900903)	Комплект перенастройки на сжиженный газ NG-LPG GB172i-35i	7736900941	1. пломба (заглушка для газового клапана); 2. кодирующий штекер 1408 ; 3,4. информационная табличка
<b>42</b> (7736900843/ 7736900904)	Комплект перенастройки на сжиженный газ NG-LPG GB172i-42i	7736900942	1. пломба (заглушка для газового клапана); 2. кодирующий штекер 1409 ; 3,4. информационная табличка



Технические характеристики  
**Котёл Buderus Logamax plus GB172i**

В начало главы ↑

Перейти к главе ↓

1

2

3

4

5

6

7

8

9

10

11

К полному  
 оглавлению

	20 KD	24	30 K	35	42
Теплопроизводительность, кВт:					
на отопление	3,7-20	3-24	3,8-30	5-35	5,3-42
на ГВС	28	24	29,8	34,7	41,7
Размеры (ВхШхГ), мм	840x440x350				
Вес, кг	43	43	52	46	46
Диаметр дымохода, мм	60/100 или 80/125				
Присоединительные размеры:					
газ	накидная гайка ВР 1"				
отопление	накидная гайка ВР ¾"				
ГВС	накидная гайка ВР ½"				
Расход газа (природный газ Н (Н <sub>i</sub> (15 °С) = 9,5 кВтч/м <sup>3</sup> ), м <sup>3</sup> /ч:	3,03	2,59	3,02	3,56	4,32
Потребление электрической мощности, Вт	75	98	135	120	153
Артикул:					
Белый котел	7736901151	7736901149	7736900902	7736900903	7736900904
Чёрный котел	7736901150	7736901148	7736900840	7736900842	7736900843



## Наименование

### Система управления EMS plus

Одноконтурный котёл + 1 отопительный контур без  
смесителя + бак-водонагреватель

Одноконтурный котёл + 1 отопительный контур без  
смесителя + бак-водонагреватель + регулятор RC

Одноконтурный котёл + 1 отопительный контур + бак-  
водонагреватель

Одноконтурный котёл + 2 отопительных контура + бак-  
водонагреватель

Одноконтурный котёл + 3 отопительных контура + бак-  
водонагреватель

Одноконтурный котёл + 4 отопительных контура + бак-  
водонагреватель

Котёл + 4 отопительных контура + 2 бака-водонагревателя

Каскад котлов + 4 отопительных контура + бак-  
водонагреватель

Каскад котлов + 4 отопительных контура + 2 бака-  
водонагревателя

1

2

3

4

5

6

7

8

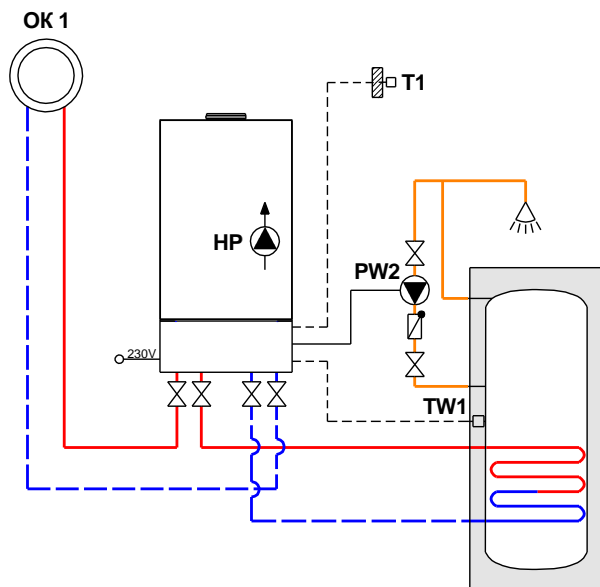
9

10

11



## Одноконтурный котёл + 1 отопительный контур без смесителя + бак-водонагреватель



№	Наименование	На схеме	Кол-во	Артикул
1	Котёл Logamax plus GB172i		1 шт.	<u>XXXXXXXXXX</u>
2	Датчик наружной температуры FA	T1	1 шт.	<u>05991374</u>
3	Комплект датчика температуры бака-в/н NTC RD 6,0 10K 3000	TW1	1 шт.	<u>7735502288</u>

1

2

3

4

5

6

7

8

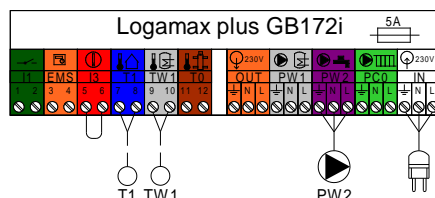
9

10

11



## Одноконтурный котёл + 1 отопительный контур без смесителя + бак-водонагреватель



1

2

3

4

5

6

7

8

9

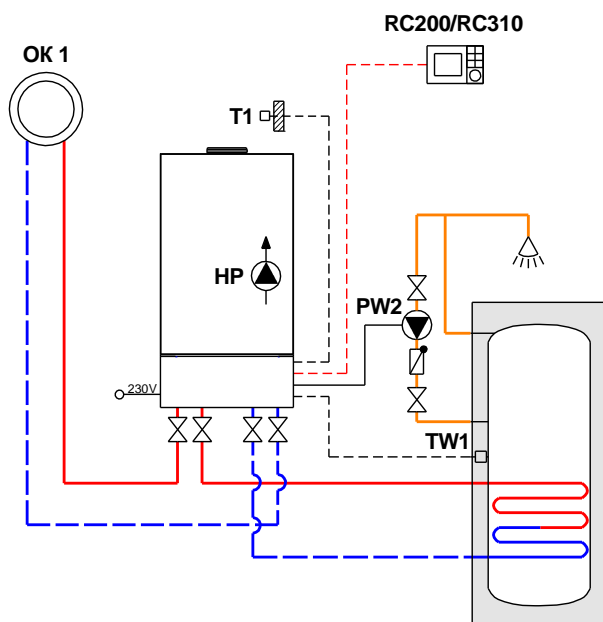
10

11

- - - - Коммуникационная шина EMS Plus  
 Максимальная общая длина шинных соединений:
  - 100 м с проводом сечением 2x0,50 мм<sup>2</sup>
  - 300 м с проводом сечением 2x1,50 мм<sup>2</sup>
- — — — Подключение 230В AC
  - 3x1,50 мм<sup>2</sup> для подключения автоматики EMS Plus
  - 3x1,50 мм<sup>2</sup> для подключения циркуляционных насосов
  - 4x1,50 мм<sup>2</sup> для подключения приводов трехходового клапана
- - - - Подключение ≤24В DC
  - 0,75 мм<sup>2</sup> ...1,50 мм<sup>2</sup> до 20 м
  - 1,50 мм<sup>2</sup> от 20 до 100м



## Одноконтурный котёл + 1 отопительный контур без смесителя + бак-водонагреватель + регулятор RC



1

2

3

4

5

6

7

8

9

10

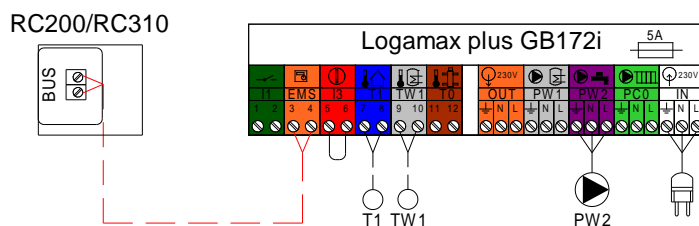
11

№	Наименование	На схеме	Кол-во	Артикул
1	Котёл Logamax plus GB172i		1 шт.	<u>xxxxxxxxxx</u>
2	Пульт управления	RC200	1 шт.	<u>7738110073</u>
		RC310*		<u>7738111127/</u> <u>7738111128</u>
3	Датчик наружной температуры FA*	T1	1 шт.	<u>05991374</u>
4	Комплект датчика температуры бака-в/н NTC RD 6,0 10K 3000	TW1	1 шт.	<u>7735502288</u>

\*Датчик наружной температуры FA входит в комплект поставки RC310



## Одноконтурный котёл + 1 отопительный контур без смесителя + бак-водонагреватель + регулятор RC

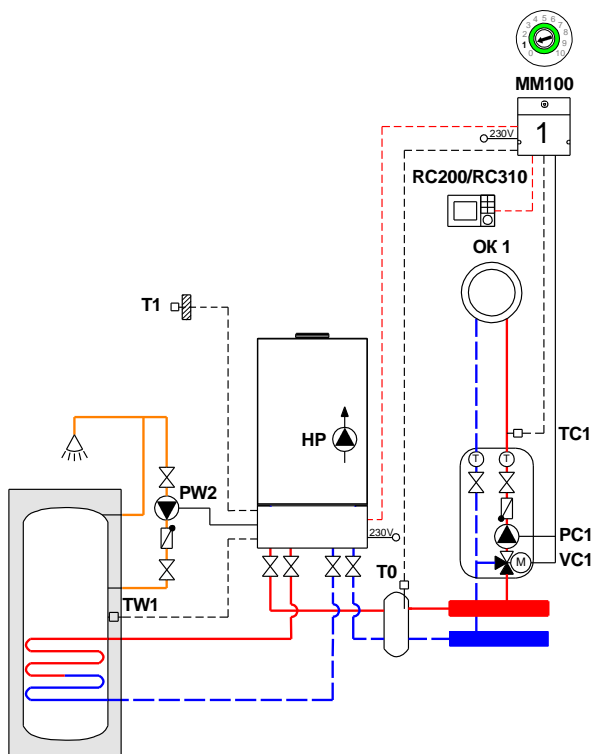


- — — — —** Коммуникационная шина EMS Plus  
Максимальная общая длина шинных соединений:
  - 100 м с проводом сечением 2x0,50 мм<sup>2</sup>
  - 300 м с проводом сечением 2x1,50 мм<sup>2</sup>
- Подключение 230В AC
  - 3x1,50 мм<sup>2</sup> для подключения автоматики EMS Plus
  - 3x1,50 мм<sup>2</sup> для подключения циркуляционных насосов
  - 4x1,50 мм<sup>2</sup> для подключения приводов трехходового клапана
- — — — —** Подключение ≤24В DC
  - 0,75 мм<sup>2</sup> ...1,50 мм<sup>2</sup> до 20 м
  - 1,50 мм<sup>2</sup> от 20 до 100м

1
<b>2</b>
3
4
5
6
7
8
9
10
11



## Одноконтурный котёл + 1 отопительный контур + бак-водонагреватель



№	Наименование	На схеме	Кол-во	Артикул
1	Котёл Logamax plus GB172i		1 шт.	<u>XXXXXXXXXX</u>
2	Пульт управления	RC200	1 шт.	<u>7738110073</u>
		RC310*		<u>7738111127/</u> <u>7738111128</u>
3	Датчик наружной температуры FA*	T1	1 шт.	<u>05991374</u>
4	Модуль MM100-C (в комплекте датчик температуры)	MM100 TC1	1 шт.	<u>7738110139</u>
5	Комплект датчика FV/FZ	T0	1 шт.	<u>05991376</u>
6	Комплект датчика температуры бака- в/н NTC RD 6,0 10K 3000	TW1	1 шт.	<u>7735502288</u>

\*Датчик наружной температуры T1 входит в комплект поставки RC310

1

2

3

4

5

6

7

8

9

10

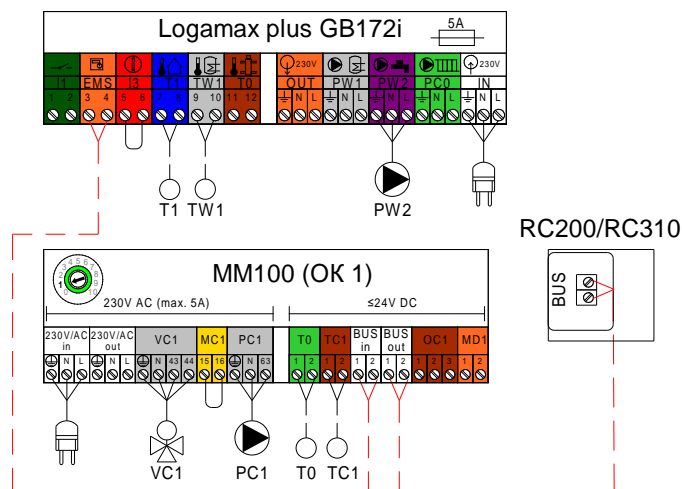
11

К полному  
оглавлению





## Одноконтурный котёл + 1 отопительный контур + бак-водонагреватель

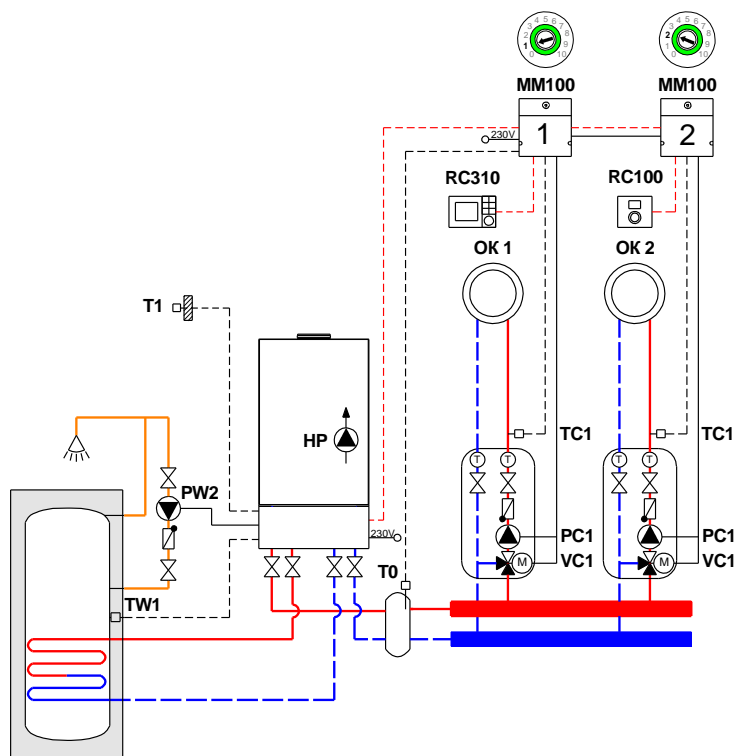


- - - - - Коммуникационная шина EMS Plus  
 Максимальная общая длина шинных соединений:
  - 100 м с проводом сечением 2x0,50 мм<sup>2</sup>
  - 300 м с проводом сечением 2x1,50 мм<sup>2</sup>
- Подключение 230В AC
  - 3x1,50 мм<sup>2</sup> для подключения автоматики EMS Plus
  - 3x1,50 мм<sup>2</sup> для подключения циркуляционных насосов
  - 4x1,50 мм<sup>2</sup> для подключения приводов трехходового клапана
- - - Подключение ≤24В DC
  - 0,75 мм<sup>2</sup> ...1,50 мм<sup>2</sup> до 20 м
  - 1,50 мм<sup>2</sup> от 20 до 100м

1
2
3
4
5
6
7
8
9
10
11



## Одноконтурный котёл + 2 отопительных контура + бак-водонагреватель



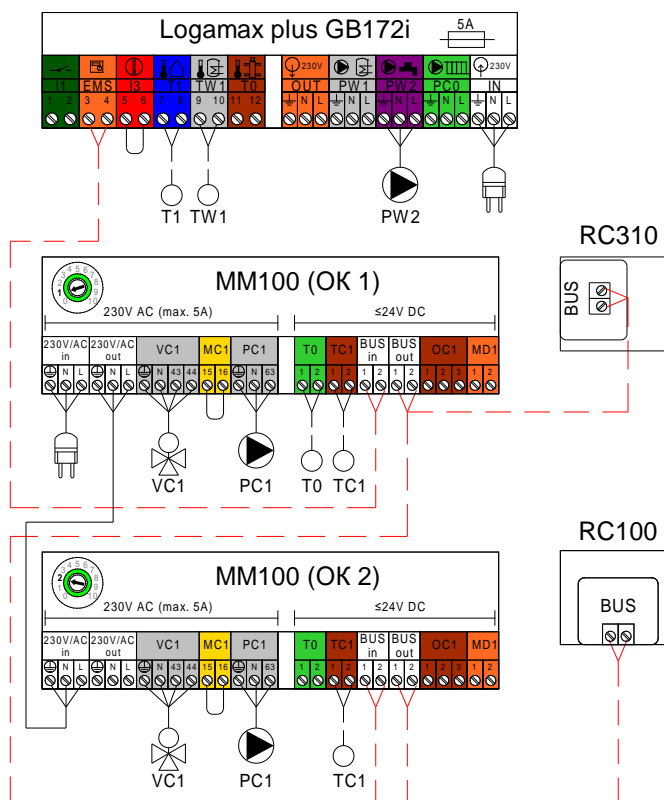
№	Наименование	На схеме	Кол-во	Артикул
1	Котёл Logamax plus GB172i		1 шт.	<u>xxxxxxxxxx</u>
2	Пульт управления RC310 (в комплекте датчик FA)	RC310 T1	1 шт.	<u>7738111127/</u> <u>7738111128</u>
3	Пульт управления RC100	RC100	1 шт.	<u>7738111011</u>
4	Модуль MM100-C (в комплекте датчик температуры)	MM100 TC1	2 шт.	<u>7738110139</u>
5	Комплект датчика FV/FZ	T0	1 шт.	<u>05991376</u>
6	Комплект датчика температуры бака- в/н NTC RD 6,0 10K 3000	TW1	1 шт.	<u>7735502288</u>

- 1
- 2
- 3
- 4
- 5
- 6
- 7
- 8
- 9
- 10
- 11

К полному  
оглавлению



## Одноконтурный котёл + 2 отопительных контура + бак-водонагреватель

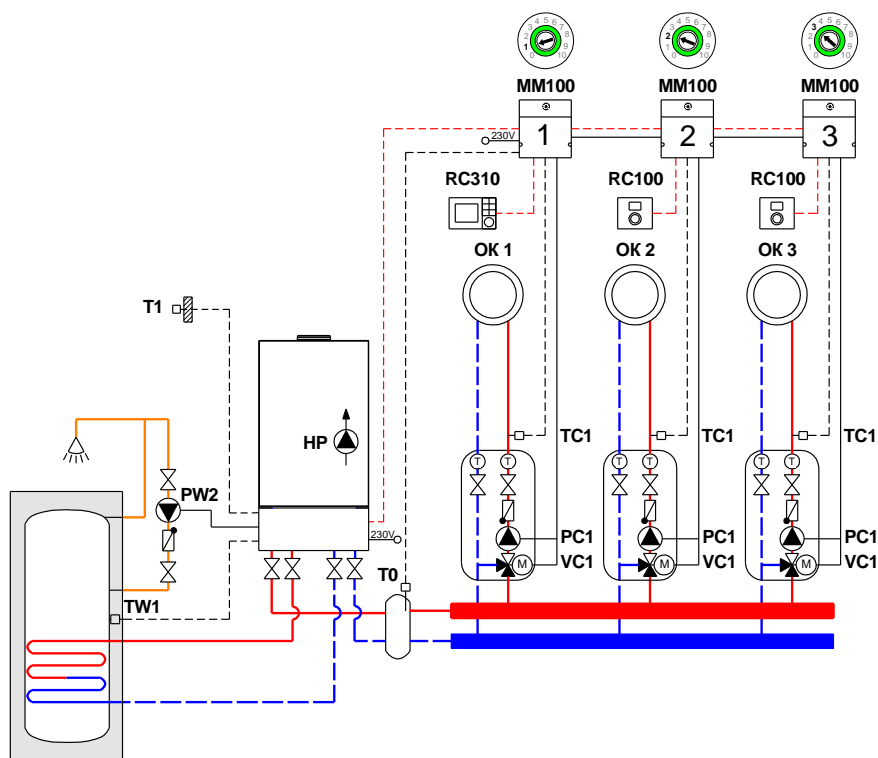


- - - - - Коммуникационная шина EMS Plus  
 Максимальная общая длина шинных соединений:
  - 100 м с проводом сечением 2x0,50 мм<sup>2</sup>
  - 300 м с проводом сечением 2x1,50 мм<sup>2</sup>
- Подключение 230В AC
  - 3x1,50 мм<sup>2</sup> для подключения автоматики EMS Plus
  - 3x1,50 мм<sup>2</sup> для подключения циркуляционных насосов
  - 4x1,50 мм<sup>2</sup> для подключения приводов трехходового клапана
- Подключение ≤24В DC
  - 0,75 мм<sup>2</sup> ...1,50 мм<sup>2</sup> до 20 м
  - 1,50 мм<sup>2</sup> от 20 до 100м

1
2
3
4
5
6
7
8
9
10
11



## Одноконтурный котёл + 3 отопительных контура + бак-водонагреватель



№	Наименование	На схеме	Кол-во	Артикул
1	Котёл Logamax plus GB172i		1 шт.	<u>xxxxxxxxxx</u>
2	Пульт управления RC310 (в комплекте датчик FA)	RC310 T1	1 шт.	<u>7738111127/</u> <u>7738111128</u>
3	Пульт управления RC100	RC100	2 шт.	<u>7738111011</u>
4	Модуль MM100-C (в комплекте датчик температуры)	MM100 TC1	3 шт.	<u>7738110139</u>
5	Комплект датчика FV/FZ	T0	1 шт.	<u>05991376</u>
6	Комплект датчика температуры бака- в/н NTC RD 6,0 10K 3000	TW1	1 шт.	<u>7735502288</u>

1

2

3

4

5

6

7

8

9

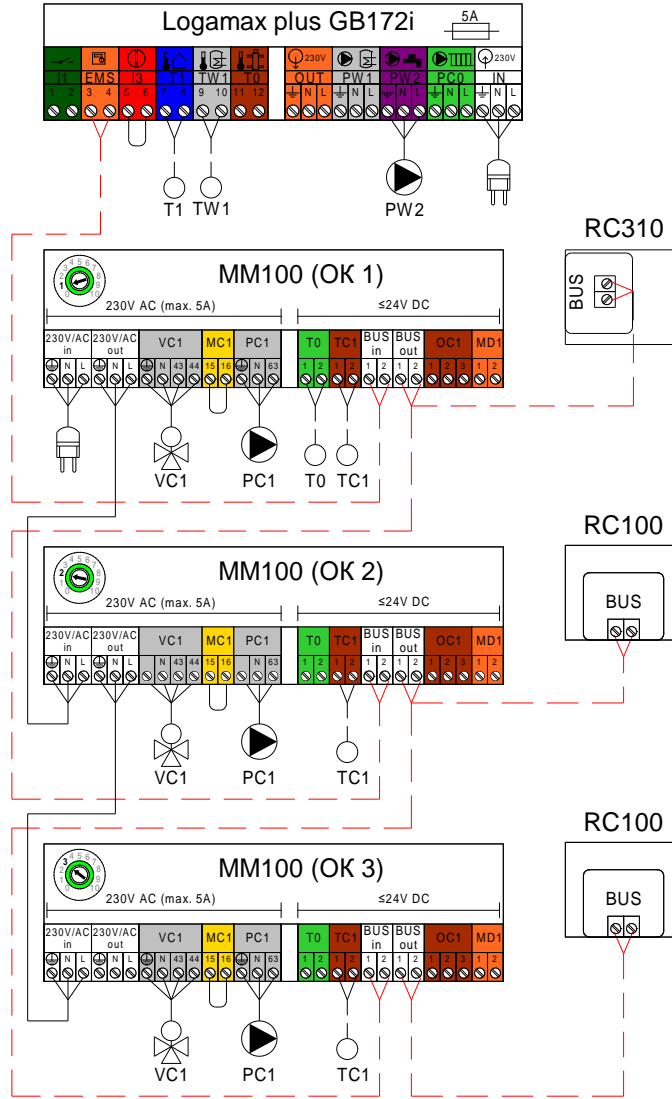
10

11

К полному  
оглавлению



## Одноконтурный котёл + 3 отопительных контура + бак-водонагреватель

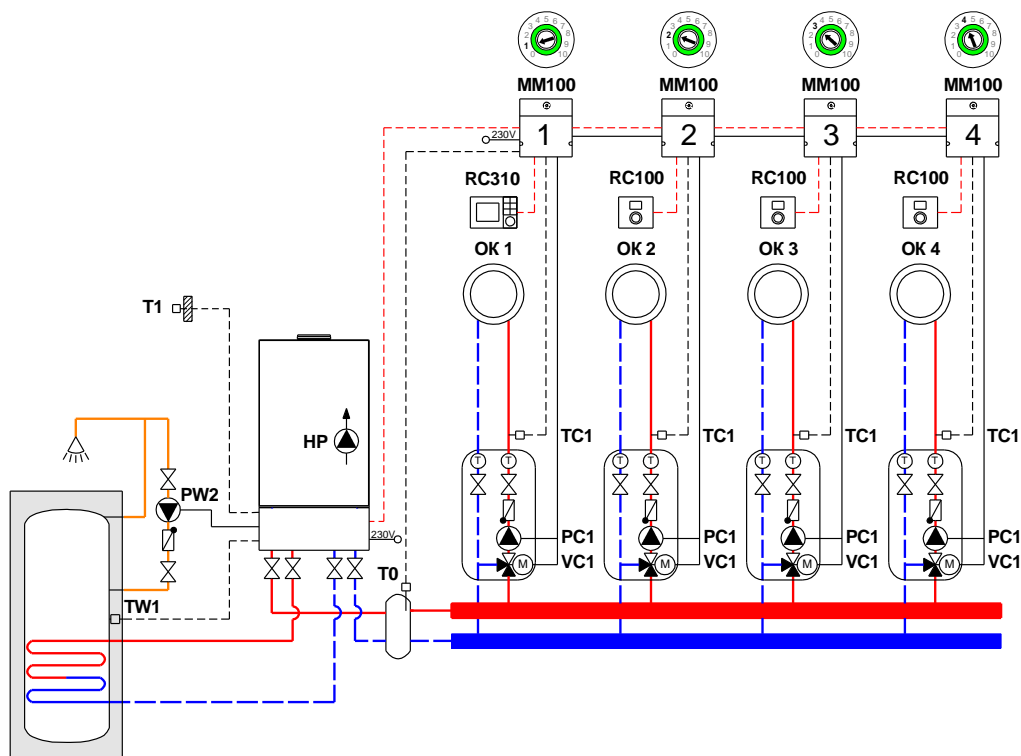


- Коммуникационная шина EMS Plus  
Максимальная общая длина шинных соединений:
  - 100 м с проводом сечением 2x0,50 мм<sup>2</sup>
  - 300 м с проводом сечением 2x1,50 мм<sup>2</sup>
- Подключение 230В AC
  - 3x1,50 мм<sup>2</sup> для подключения автоматики EMS Plus
  - 3x1,50 мм<sup>2</sup> для подключения циркуляционных насосов
  - 4x1,50 мм<sup>2</sup> для подключения приводов трехходового клапана
- - Подключение ≤24В DC
  - 0,75 мм<sup>2</sup> ...1,50 мм<sup>2</sup> до 20 м
  - 1,50 мм<sup>2</sup> от 20 до 100м





## Одноконтурный котёл + 4 отопительных контура + бак-водонагреватель



1

2

3

4

5

6

7

8

9

10

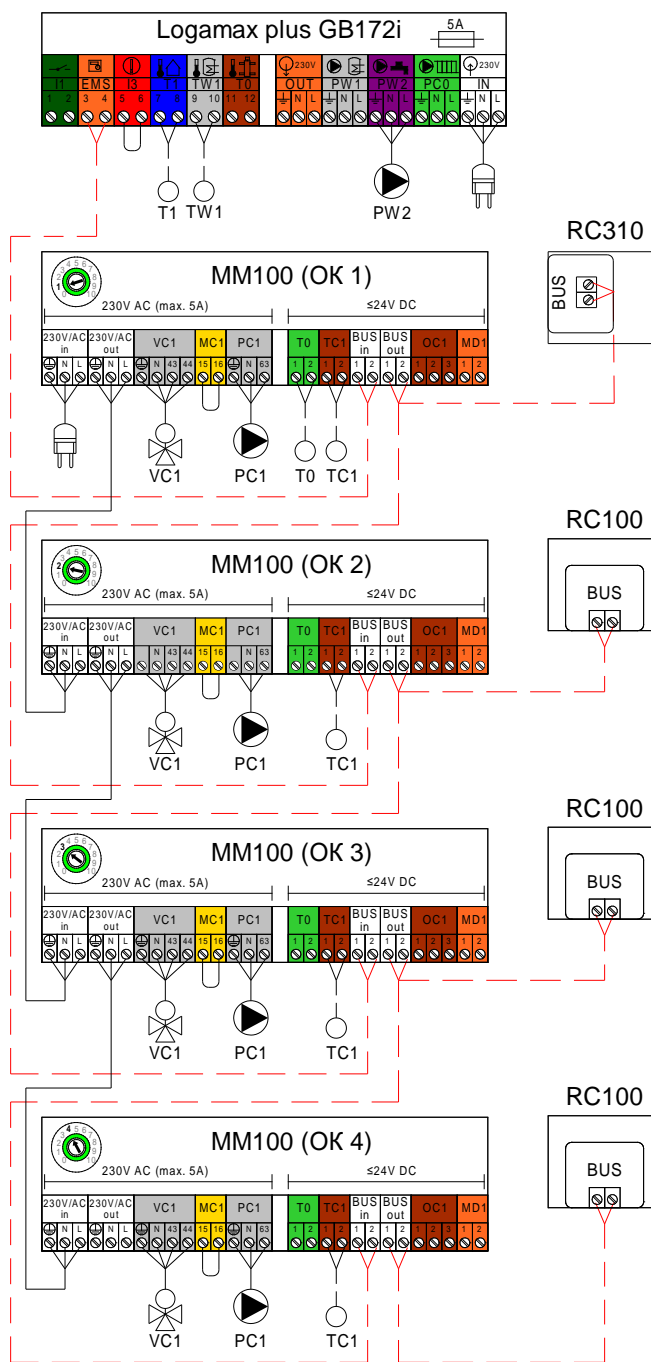
11

№	Наименование	На схеме	Кол-во	Артикул
1	Котёл Logamax plus GB172i		1 шт.	<u>XXXXXXXXXX</u>
2	Пульт управления RC310 (в комплекте датчик FA)	RC310 T1	1 шт.	<u>7738111127/</u> <u>7738111128</u>
3	Пульт управления RC100	RC100	3 шт.	<u>7738111011</u>
4	Модуль MM100-C (в комплекте датчик температуры)	MM100 TC1	4 шт.	<u>7738110139</u>
5	Комплект датчика FV/FZ	T0	1 шт.	<u>05991376</u>
6	Комплект датчика температуры бака- в/н NTC RD 6,0 10K 3000	TW1	1 шт.	<u>7735502288</u>

К полному  
оглавлению



## Одноконтурный котёл + 4 отопительных контура + бак-водонагреватель

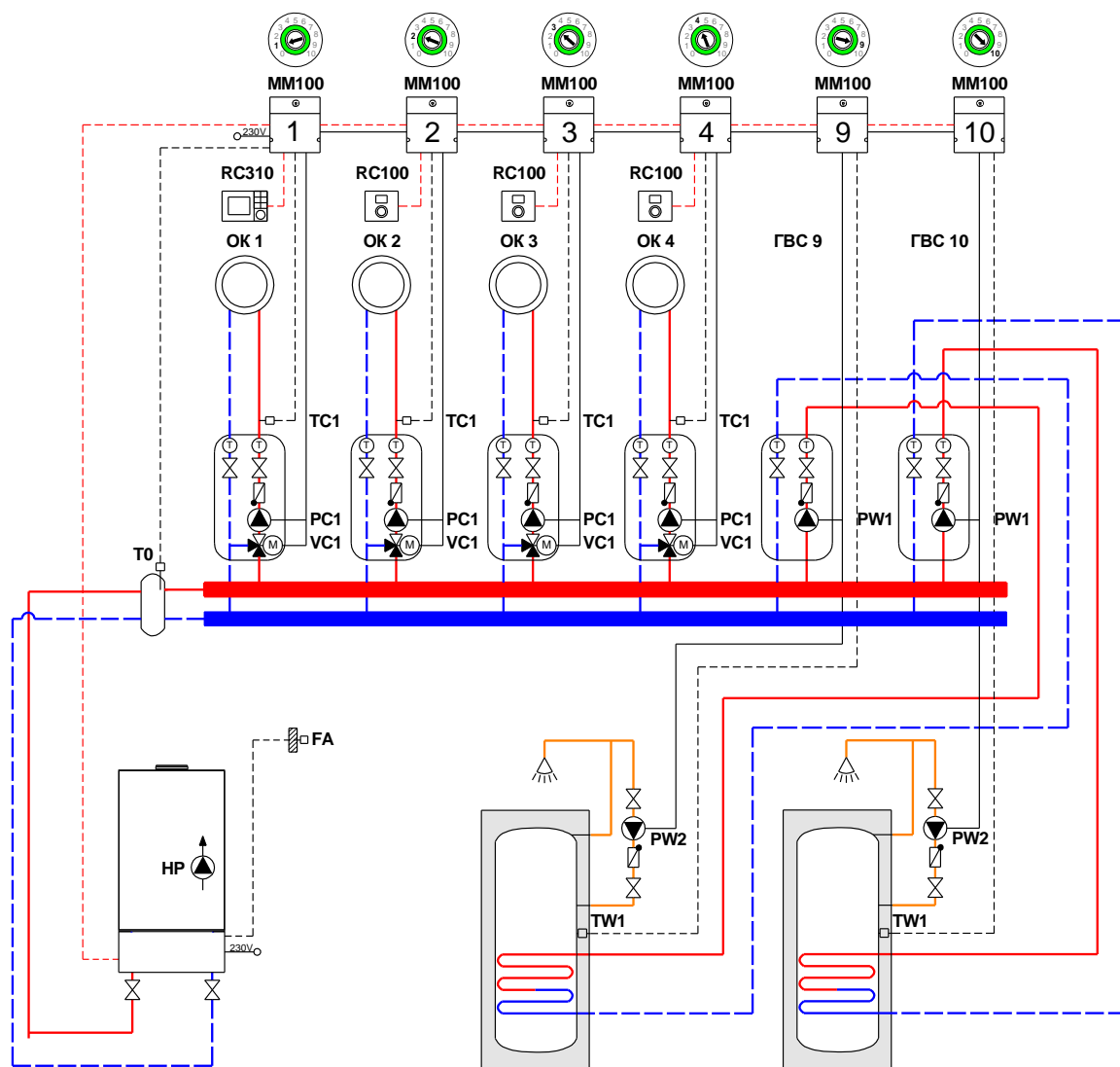


- Коммуникационная шина EMS Plus  
Максимальная общая длина шинных соединений:
  - 100 м с проводом сечением 2x0,50 мм<sup>2</sup>
  - 300 м с проводом сечением 2x1,50 мм<sup>2</sup>
- Подключение 230В AC
  - 3x1,50 мм<sup>2</sup> для подключения автоматики EMS Plus
  - 3x1,50 мм<sup>2</sup> для подключения циркуляционных насосов
  - 4x1,50 мм<sup>2</sup> для подключения приводов трехходового клапана
- - Подключение ≤24В DC
  - 0,75 мм<sup>2</sup> ...1,50 мм<sup>2</sup> до 20 м
  - 1,50 мм<sup>2</sup> от 20 до 100м

1
2
3
4
5
6
7
8
9
10
11



### Котёл + 4 отопительных контура + 2 бака-водонагревателя



№	Наименование	На схеме	Кол-во	Артикул
1	Котёл Logamax plus GB172i		1 шт.	XXXXXXXXXX
2	Пульт управления RC310 (в комплекте датчик FA)	RC310 T1	1 шт.	<u>7738111127/</u> <u>7738111128</u>
3	Пульт управления RC100	RC100	3 шт.	<u>7738111011</u>
4	Модуль MM100-C (в комплекте датчик температуры)	MM100 TC1/TW1	6 шт.	<u>7738110139</u>
5	Комплект датчика FV/FZ	T0	1 шт.	<u>05991376</u>

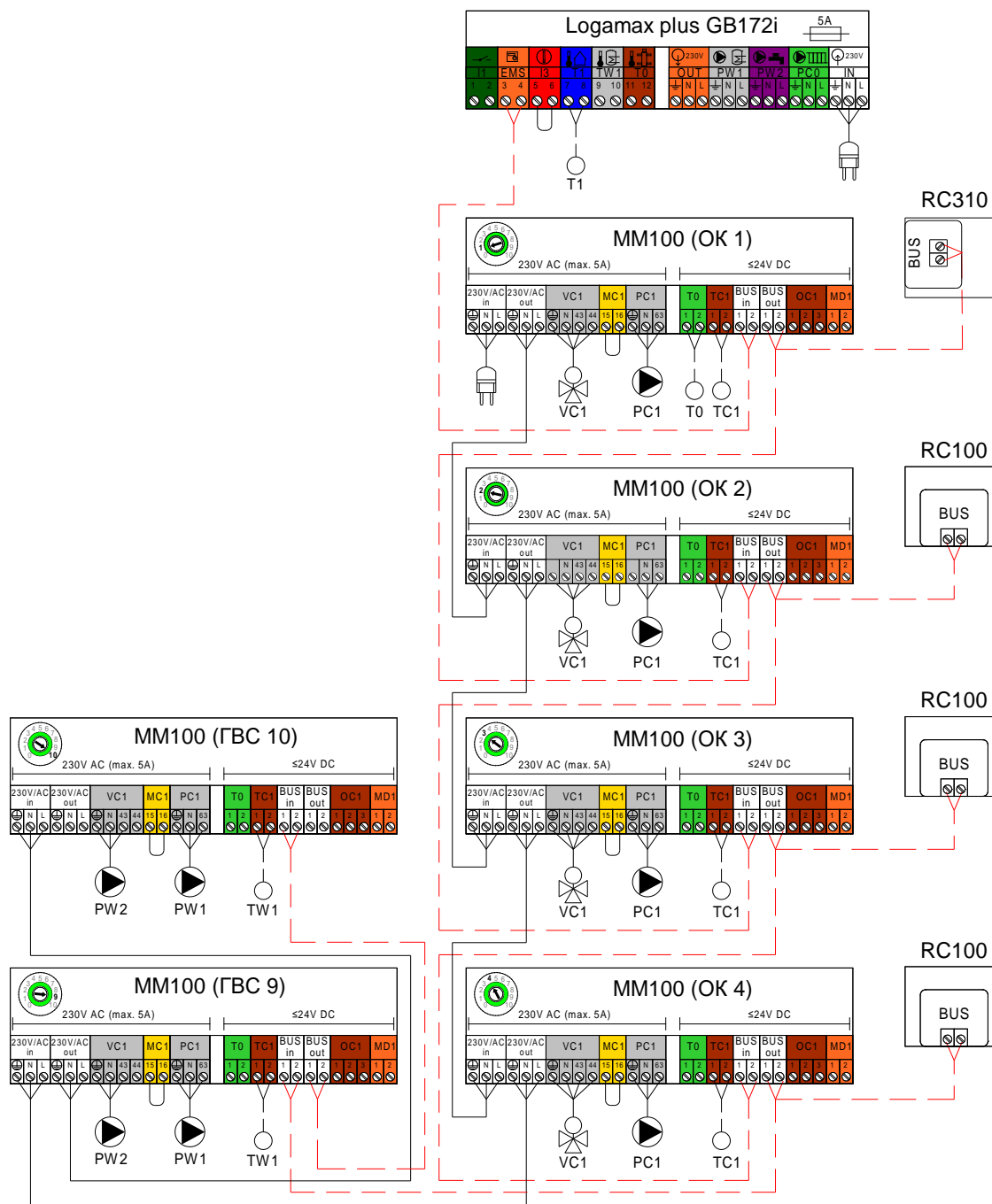
- 1
- 2
- 3
- 4
- 5
- 6
- 7
- 8
- 9
- 10
- 11

К полному  
оглавлению





## Котёл + 4 отопительных контура + 2 бака-водонагревателя



--- Коммуникационная шина EMS Plus

Максимальная общая длина шинных соединений:

- 100 м с проводом сечением 2x0,50 мм<sup>2</sup>
- 300 м с проводом сечением 2x1,50 мм<sup>2</sup>

— Подключение 230В AC

- 3x1,50 мм<sup>2</sup> для подключения автоматики EMS Plus
- 3x1,50 мм<sup>2</sup> для подключения циркуляционных насосов
- 4x1,50 мм<sup>2</sup> для подключения приводов трехходового клапана

— Подключение ≤24В DC

- 0,75 мм<sup>2</sup> ...1,50 мм<sup>2</sup> до 20 м
- 1,50 мм<sup>2</sup> от 20 до 100м

1

2

3

4

5

6

7

8

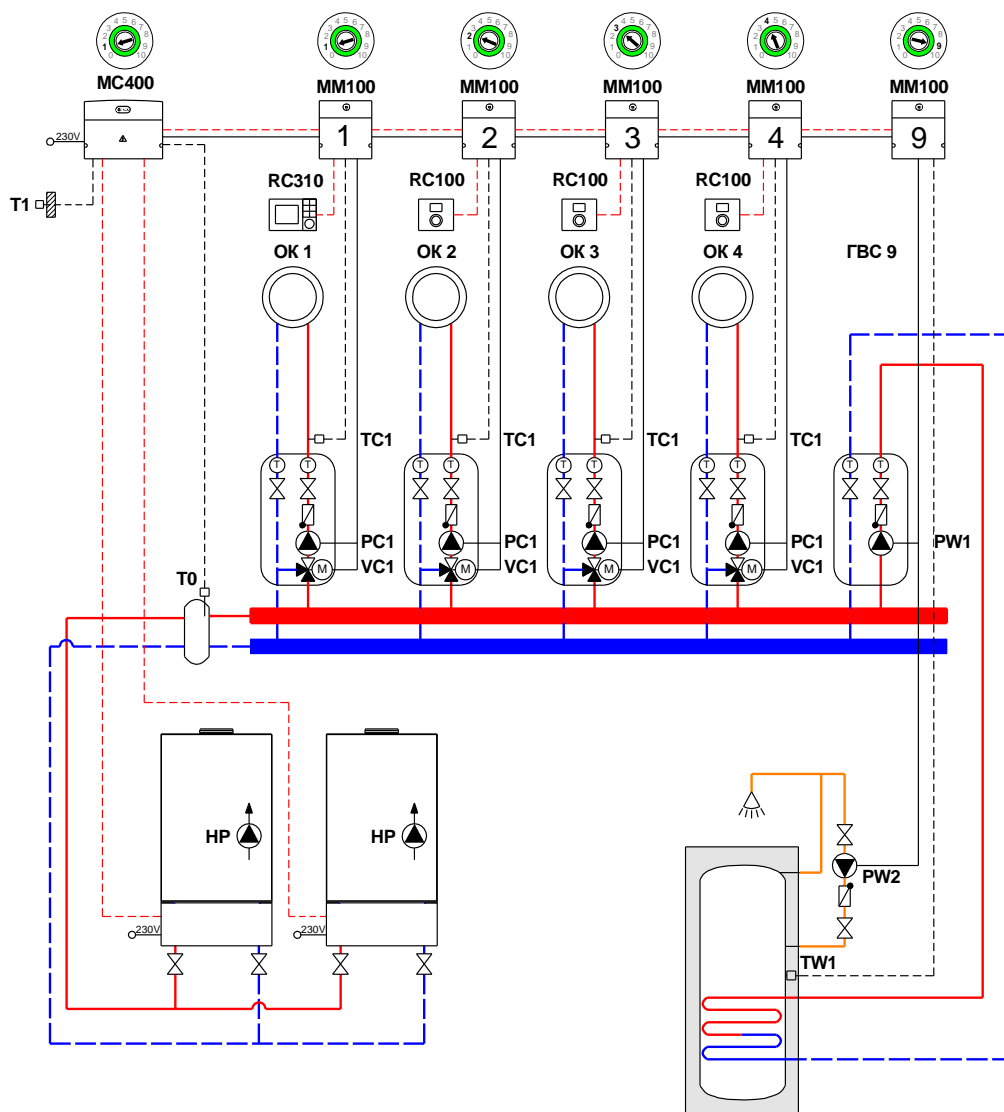
9

10

11



### Каскад котлов + 4 отопительных контура + бак-водонагреватель



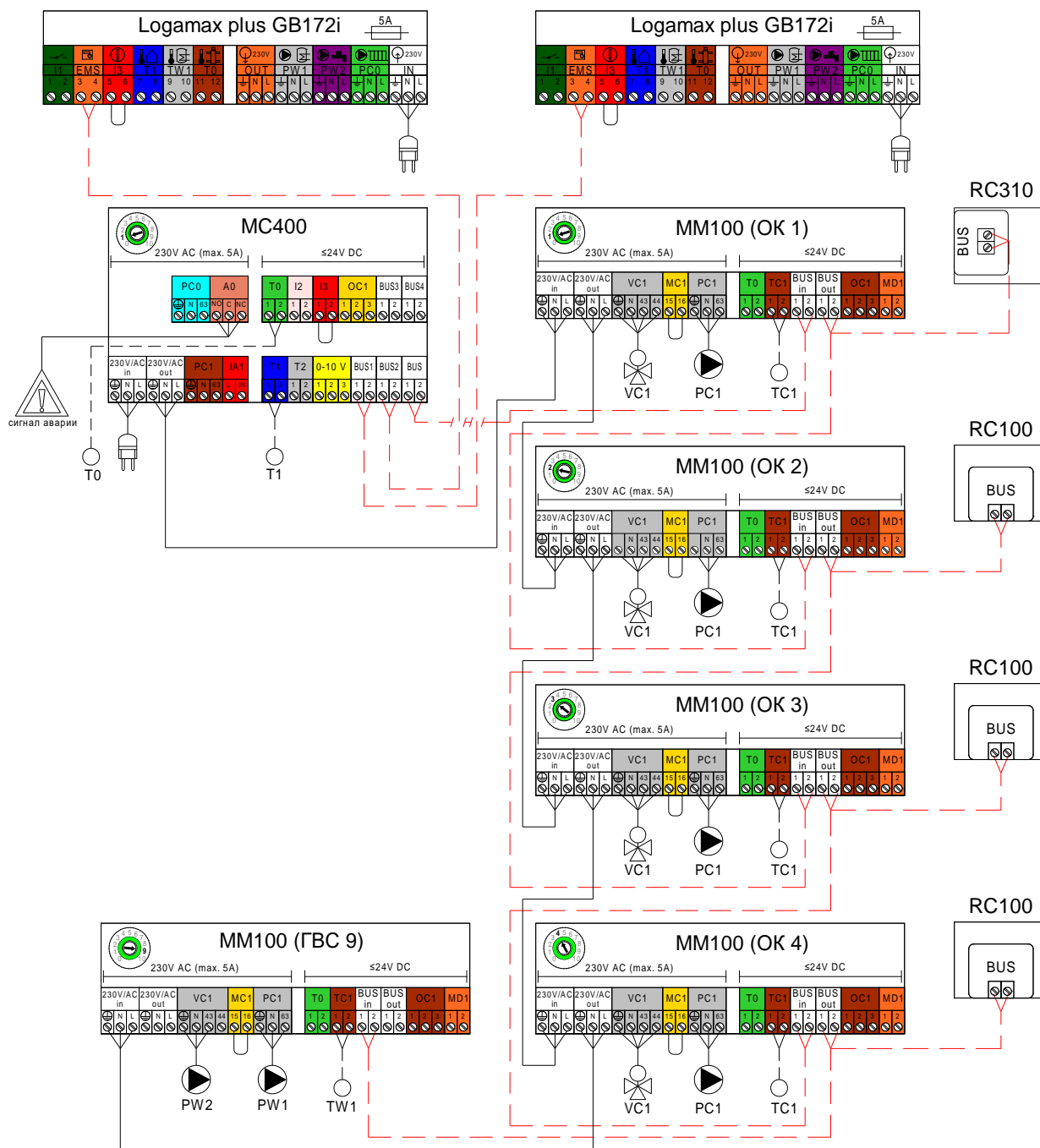
№	Наименование	На схеме	Кол-во	Артикул
1	Котёл Logamax plus GB172i		2 шт.	<u>xxxxxxxxxx</u>
2	Пульт управления RC310 (в комплекте датчик FA)	RC310 T1	1 шт.	<u>7738111127/</u> <u>7738111128</u>
3	Пульт управления RC100	RC100	3 шт.	<u>7738111011</u>
4	Модуль MM100-C (в комплекте датчик температуры)	MM100 TC1/TW1	5 шт.	<u>7738110139</u>
5	Модуль MC400	MC400	1 шт.	<u>7738111003</u>
6	Комплект датчика FV/FZ	T0	1 шт.	<u>05991376</u>

- 1
- 2
- 3
- 4
- 5
- 6
- 7
- 8
- 9
- 10
- 11

К полному  
оглавлению



## Каскад котлов + 4 отопительных контура + бак-водонагреватель



--- Коммуникационная шина EMS Plus

Максимальная общая длина шинных соединений:

- 100 м с проводом сечением 2x0,50 мм<sup>2</sup>
- 300 м с проводом сечением 2x1,50 мм<sup>2</sup>

— Подключение 230В AC

- 3x1,50 мм<sup>2</sup> для подключения автоматики EMS Plus
- 3x1,50 мм<sup>2</sup> для подключения циркуляционных насосов
- 4x1,50 мм<sup>2</sup> для подключения приводов трехходового клапана

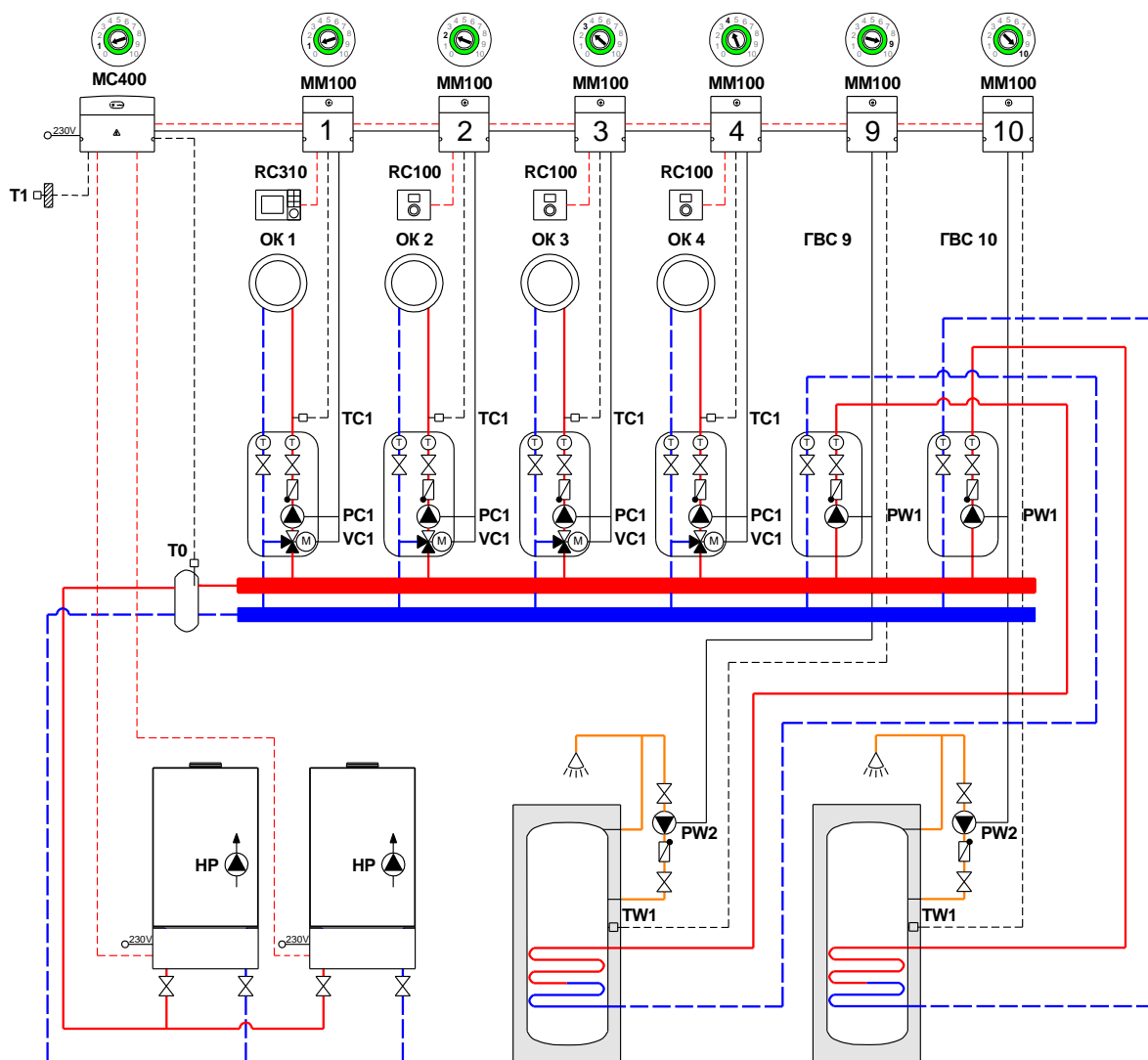
— Подключение ≤24В DC

- 0,75 мм<sup>2</sup> ...1,50 мм<sup>2</sup> до 20 м
- 1,50 мм<sup>2</sup> от 20 до 100м





## Каскад котлов + 4 отопительных контура + 2 бака-водонагревателя



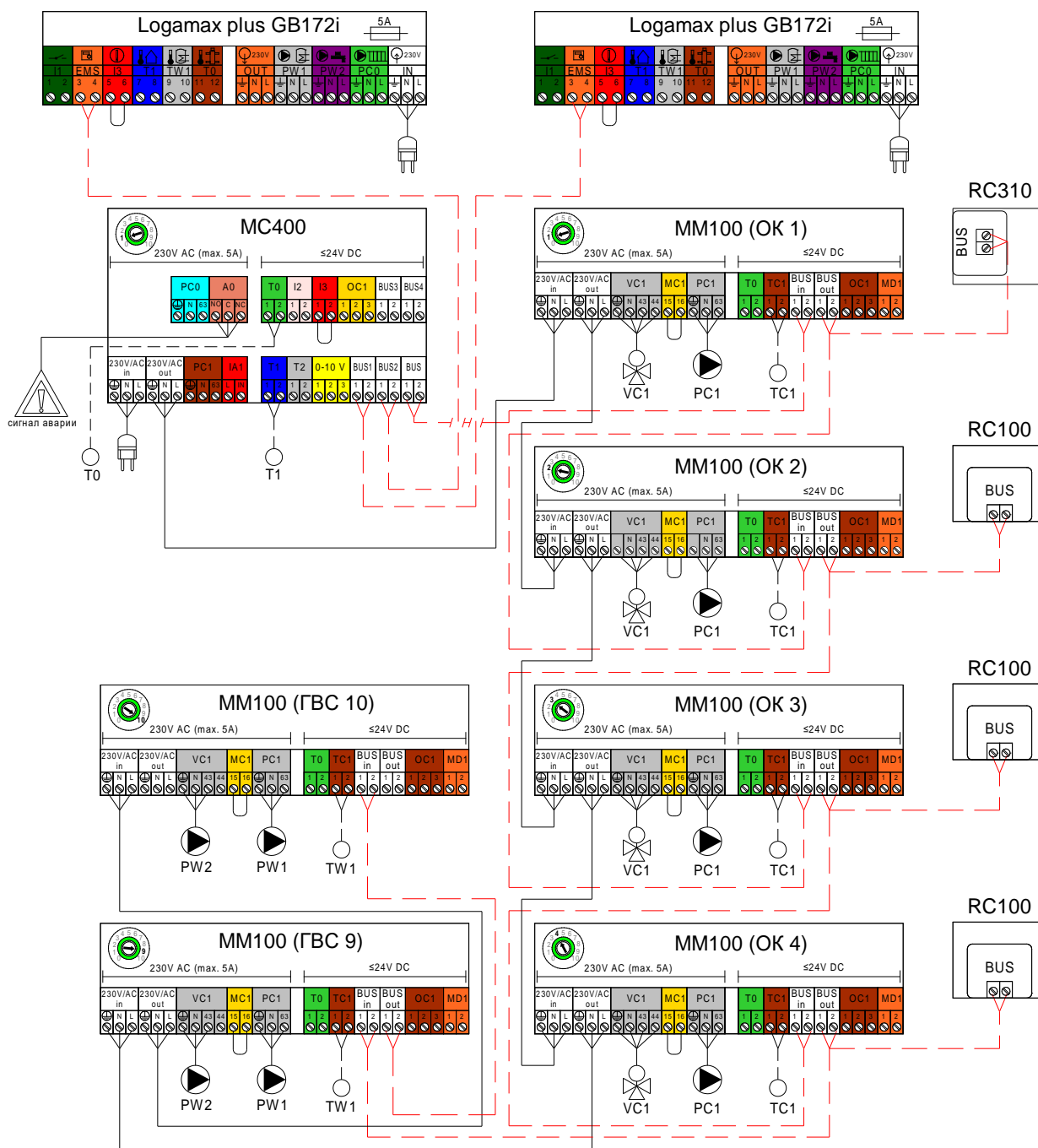
№	Наименование	На схеме	Кол-во	Артикул
1	Котёл Logamax plus GB172i		2 шт.	<u>xxxxxxxxxx</u>
2	Пульт управления RC310 (в комплекте датчик FA)	RC310 T1	1 шт.	<u>7738111127/</u> <u>7738111128</u>
3	Пульт управления RC100	RC100	3 шт.	<u>7738111011</u>
4	Модуль MM100-C (в комплекте датчик температуры)	MM100 TC1/TW1	6 шт.	<u>7738110139</u>
5	Модуль MC400	MC400	1 шт.	<u>7738111003</u>
6	Комплект датчика FV/FZ	T0	1 шт.	<u>05991376</u>

- 1
- 2
- 3
- 4
- 5
- 6
- 7
- 8
- 9
- 10
- 11

К полному  
оплавлению



## Каскад котлов + 4 отопительных контура + 2 бака-водонагревателя



--- Коммуникационная шина EMS Plus

Максимальная общая длина шинных соединений:

- 100 м с проводом сечением 2x0,50 мм<sup>2</sup>
- 300 м с проводом сечением 2x1,50 мм<sup>2</sup>

— Подключение 230В AC

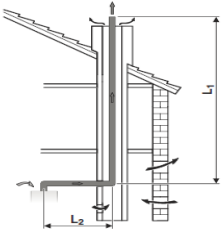
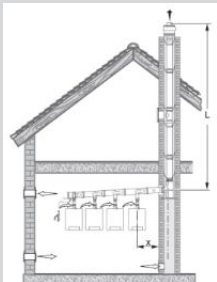
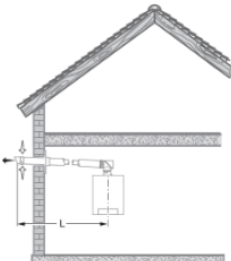
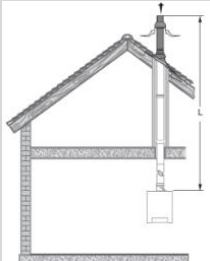
- 3x1,50 мм<sup>2</sup> для подключения автоматики EMS Plus
- 3x1,50 мм<sup>2</sup> для подключения циркуляционных насосов
- 4x1,50 мм<sup>2</sup> для подключения приводов трехходового клапана

— Подключение ≤24В DC

- 0,75 мм<sup>2</sup> ...1,50 мм<sup>2</sup> до 20 м
- 1,50 мм<sup>2</sup> от 20 до 100м





Схема	Конструкция	Отвод дымовых газов
<b>B23</b>		С забором внутреннего воздуха для горения
<b>B23P</b>		С забором внутреннего воздуха для горения (дымовая труба в шахте)
<b>Каскад B23 (разрежение)</b>		Отвод дымовых газов от каскада котлов через вентилируемую шахту. С забором внутреннего воздуха для горения
<b>C13</b>		Приток воздуха / отвод дымовых газов по концентрической трубе горизонтально
<b>C33</b>		Приток воздуха / отвод дымовых газов по концентрической трубе вертикально через крышу

1

2

3

4

5

6

7

8

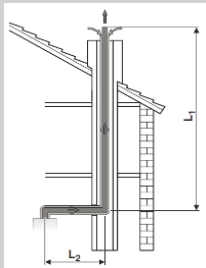
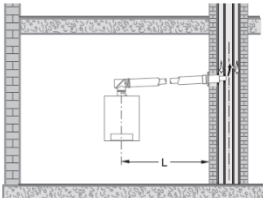
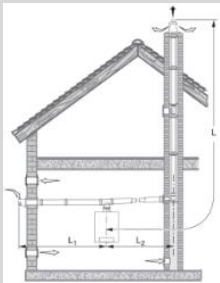
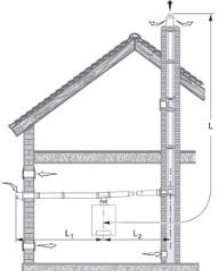
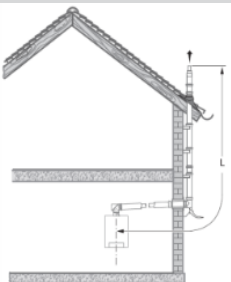
9

10

11

К полному  
оглавлению



Схема	Конструкция	Отвод дымовых газов
C33		Приток воздуха / отвод дымовых газов по концентрической трубе вертикально через крышу (в шахте)
C43		Приток воздуха / отвод дымовых газов в отдельных шахтах с подсоединением нескольких котлов к дымовой трубе (LAS)
C53		Выход дымовых газов и вход воздуха для горения разделены и находятся в разных областях давления (забор воздуха с улицы через диаметр 80)
C53		Выход дымовых газов и вход воздуха для горения разделены и находятся в разных областях давления (забор воздуха с улицы через диаметр 125)
C53		Дымова труба на фасаде, забор воздуха с улицы

1

2

3

4

5

6

7

8

9

10

11

К полному  
оглавлению



Схема	Конструкция	Отвод дымовых газов
С93		Приток воздуха / отвод дымовых газов до шахты по концентрической трубе. Приток воздуха / отвод дымовых газов в шахте противотоком

1

2

3

4

5

6

7

8

9

10

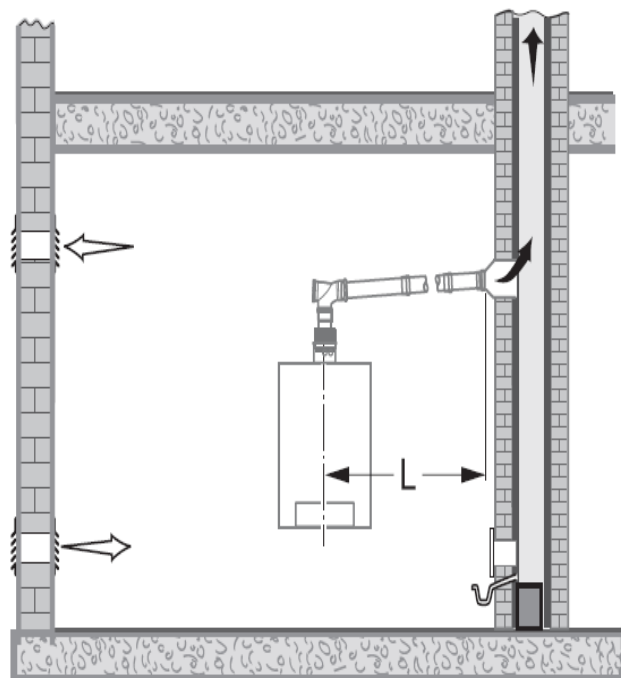
11

К полному  
оглавлению





## Предельные значения длины дымовой трубы В23



Шахта, мм	Мощность котла, кВт	L, м
Расчёт шахты по EN 13384	20	5
	24	
	30	
	35	
	42	

Расчёт сечения влагонепроницаемой кирпичной дымовой трубы проводят специалисты изготовителя!

Необходимые для расчёта характеристики дымовых газов приведены в техническом паспорте котла.

**Отвод дымовых газов во влагонепроницаемой кирпичной дымовой трубе.**

1

2

3

4

5

6

7

8

9

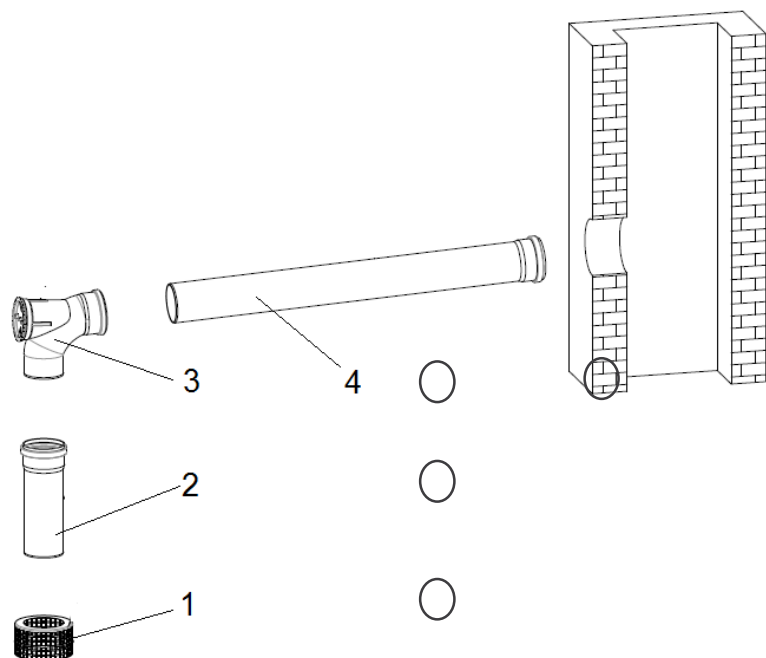
10

11

К полному  
оглавлению



## Информация для заказа В23



1

2

3

4

5

6

7

8

9

10

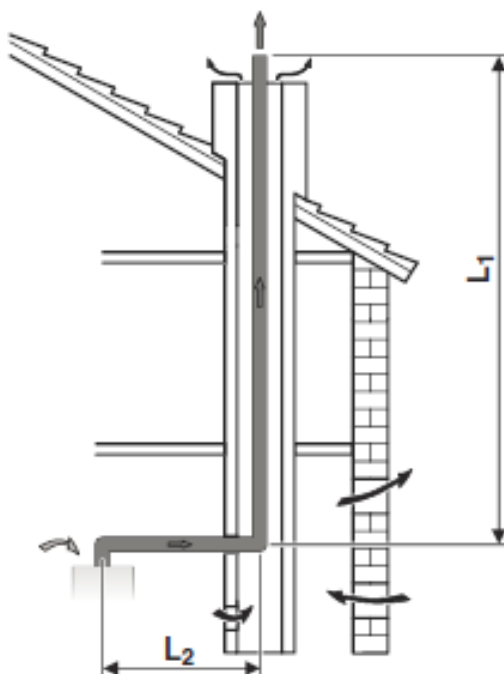
11

№	Наименование	Артикул
1	Защита приточного канала FC-O80, DN125, при заборе воздуха из помещения	<a href="#">7738112718</a>
2	Дымовая труба DN80x250мм, PP (2 шт.)	<a href="#">87092078</a>
3	Отвод FC-SER80-87, DN80, 87°, со смотровым люком	<a href="#">87094537/</a> <a href="#">7738112596</a>
4	Дымовая труба FC-S80-1000, DN80, PP, 1000мм	<a href="#">7738112651</a>
4	Дымовая труба FC-S80-500, DN80, PP, 500мм	<a href="#">7738112650</a>
4	Дымовая труба FC-S80-2000, DN80, PP, 2000мм	<a href="#">7738112652</a>
	Дымовая труба FC-SR80, DN80, со смотровым люком	<a href="#">7719001533/</a> <a href="#">7738112669</a>
	Отвод FC-SE80-87, DN80, 87°, PP	<a href="#">7738112654</a>
	Отвод FC-SE80-45, DN80, 45°, PP	<a href="#">7738112653</a>
	Отвод FC-SE80-30, DN80, 30°, PP	<a href="#">7719001851/</a> <a href="#">7738112668</a>
	Отвод FC-SE80-15, DN80, 15°, PP	<a href="#">7738112667</a>

К полному  
оглавлению



## Предельные значения длины дымовой трубы В23Р



Мощность котла, кВт	Диаметр трубы, мм	Размер шахты, мм	L, м L=L1+L2	L2, м	Эквивалентная длина	
					ОТВОД 87°, м	ОТВОД 45°, 15°, м
20	80	<b>Min.:</b> □ 120x120 ∅ 120  <b>Max.:</b> □ 300x300 ∅ 300	50	5	2*	1*
24			45			
30						
35						
42			50			

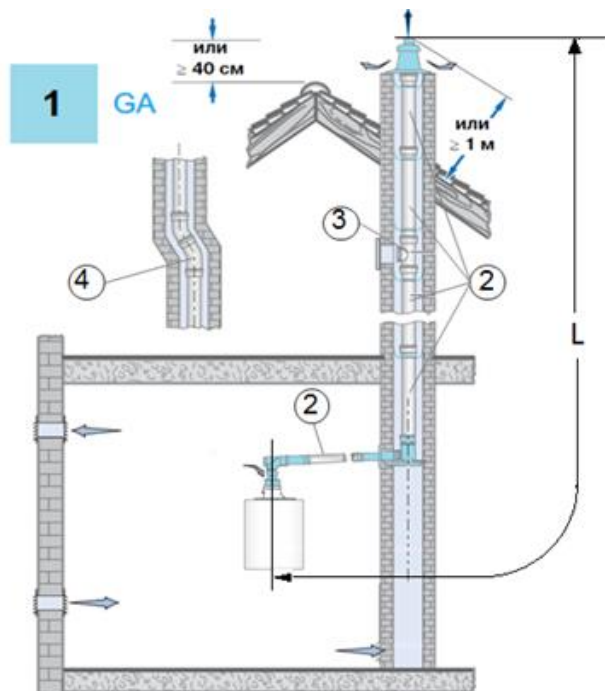
\*Каждое дополнительное колено 87° или 45° уменьшает L на эквивалентную длину. Колено на котле и опорное колено в шахте уже учтены в допустимой длине дымовой трубы L, и их больше не нужно вычитать.

**Отвод дымовых газов в вентилируемой шахте.**

1
2
3
4
5
6
7
8
9
10
11



## Информация для заказа B23P



№	Наименование	Артикул
1	Базовый комплект FC-Set80-B53, DN80, в шахте, пластик, без рев колена, колпак, труба с UV защитой	<a href="#">7738113253</a>
2	Дымовая труба DN80x250мм, PP (2 шт.)	<a href="#">87092078</a>
2	Дымовая труба FC-S80-500, DN80, PP, 500мм	<a href="#">7738112650</a>
2	Дымовая труба FC-S80-1000, DN80, PP, 1000мм	<a href="#">7738112651</a>
2	Дымовая труба FC-S80-2000, DN80, PP, 2000мм	<a href="#">7738112652</a>
3	Дымовая труба FC-SR80, DN80, со смотровым люком	<a href="#">7719001533/</a> <a href="#">7738112669</a>
4	Отвод FC-SE80-87, DN80, 87°, PP	<a href="#">7738112654</a>
4	Отвод FC-SE80-45, DN80, 45°, PP	<a href="#">7738112653</a>
4	Отвод FC-SE80-30, DN80, 30°, PP	<a href="#">7719001851/</a> <a href="#">7738112668</a>
4	Отвод FC-SE80-15, DN80, 15°, PP	<a href="#">7738112667</a>

1

2

3

4

5

6

7

8

9

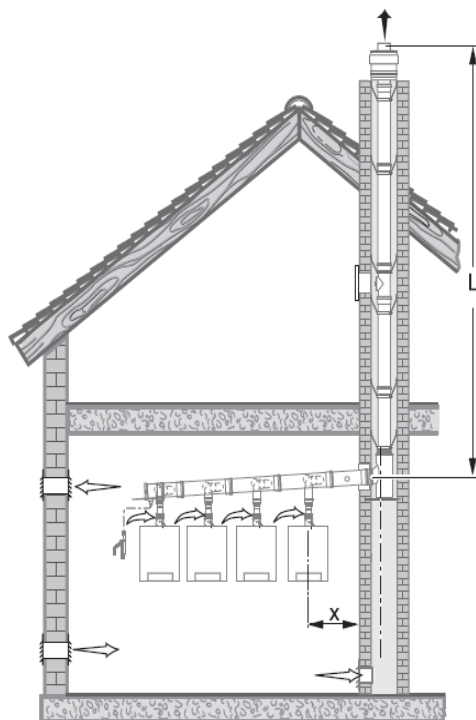
10

11

К полному  
оглавлению



**Предельные значения длины дымовой трубы В23, каскад (разрезание)**



1

2

3

4

5

6

7

8

9

10

11

Мощность котла, кВт	Диаметр трубы, мм	Min. размер шахты, мм	Максимально допустимая длина дымохода L, м							
			2 котла	3 котла	4 котла	5 котлов	6 котлов	7 котлов	8 котлов	
20-42	Ø110	□150x150 Ø170	47	11	-	-	-	-	-	
20-42	Ø125	□165x165 Ø185	50	37	5	-	-	-	-	
20-42	Ø160	□200x200 Ø220	-	50	50	30	6	-	-	
20-42	Ø200	□240x240 Ø260	-	-	-	50	50	50	-	
42	Ø200	□240x240 Ø260	-	-	-	-	-	-	29	

Максимально допустимая длина L действительна для X = 2,5 м и 1 колена 87°. Для других конфигураций с X > 2,5 м и более чем с 1 коленом 87° требуется расчёт по EN 13384.

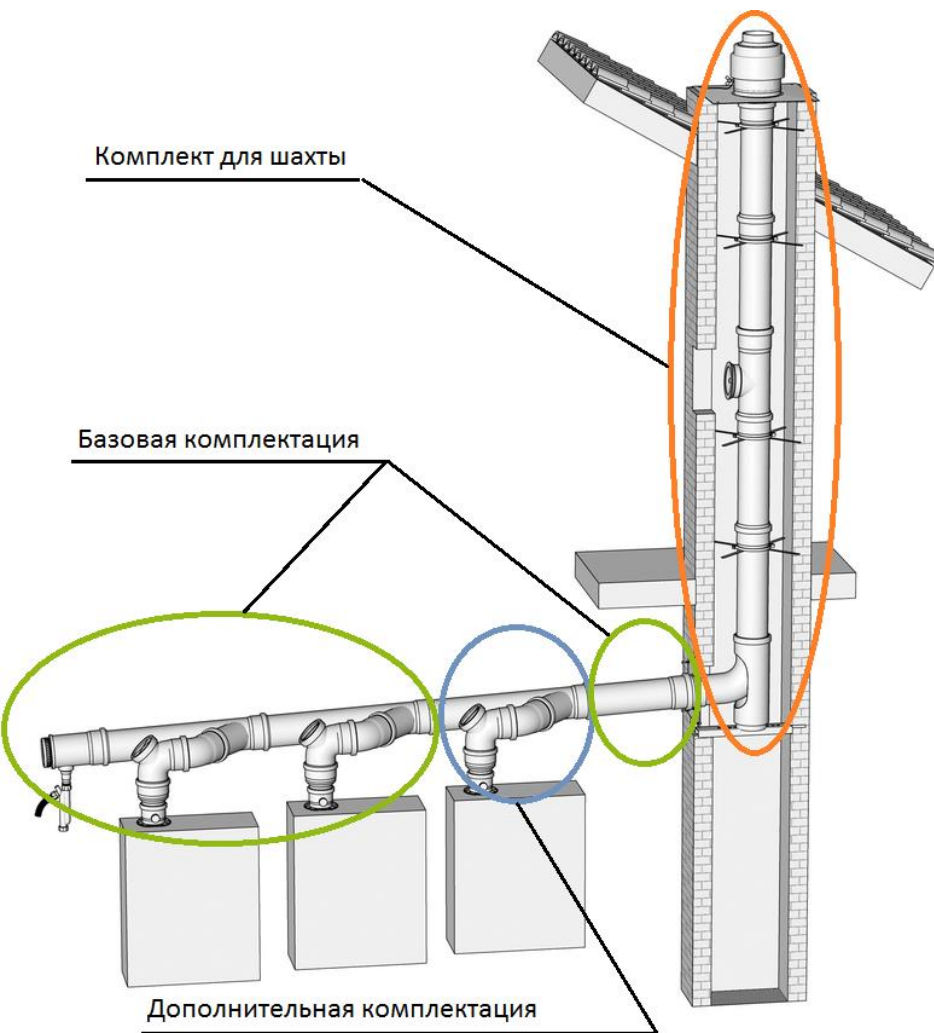
**Отвод дымовых газов от каскада котлов.**

К полному оглавлению



## Информация для заказа В23, каскад (разрезание)

### Каскадная схема дымоудаления



1

2

3

4

5

6

7

8

9

10

11

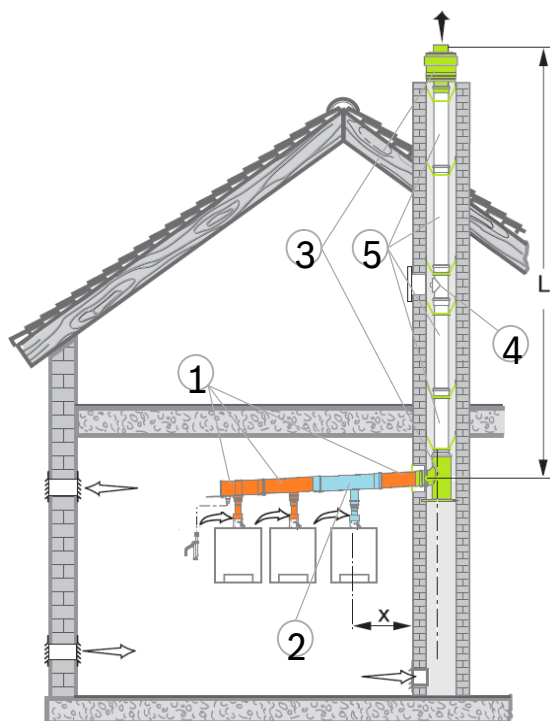
К полному  
оглавлению

#### Состоит из обязательных комплектов:

- [Комплект 1](#). Базовая комплектация (для двух котлов)
- [Комплект 2](#). Дополнительная комплектация для каждого последующего котла (если в каскаде более двух котлов)
- [Комплект 3](#). Комплектация системы дымоудаления в шахте (в зависимости от высоты шахты, необходимо доукомплектовывать прямыми трубами и ревизией)



### Информация для заказа В23, каскад (разрезание)



№	Наименование	Ø, мм	Артикул (количество необходимое для комплекта)
1	Базовая комплектация системы дымоудаления в каскаде для двух котлов	Ø110	<a href="#">7738113198</a> – 1 шт
			<a href="#">7738112734</a> – 2 шт
			<a href="#">7738112718</a> – 2 шт
			<a href="#">87092078</a> – 1 шт
		Ø125	<a href="#">7738113199</a> – 1 шт
			<a href="#">7738112734</a> – 2 шт
			<a href="#">7738112718</a> – 2 шт
			<a href="#">87092078</a> – 1 шт
		Ø160	<a href="#">7738113200</a> – 1 шт
			<a href="#">7738112734</a> – 2 шт
			<a href="#">7738112718</a> – 2 шт
			<a href="#">87092078</a> – 1 шт
Ø200	<a href="#">7738113201</a> – 1 шт		
	<a href="#">7738112734</a> – 2 шт		
	<a href="#">7738112718</a> – 2 шт		
	<a href="#">87092078</a> – 1 шт		

1

2

3

4

5

6

7

8

9

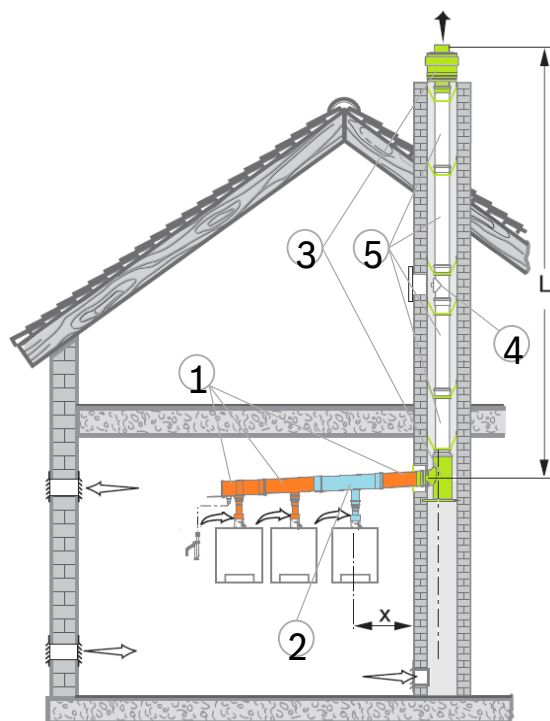
10

11

К полному  
оглавлению



## Информация для заказа В23, каскад (разрезание)



№	Наименование	Ø, мм	Артикул (количество необходимое для комплекта)
2	Дополнительная комплектация системы дымоудаления в каскаде	Ø110	<u>7738113202</u> – 1 шт
			<u>7738112734</u> – 1 шт
			<u>7738112718</u> – 1шт
			<u>87092078</u> – 1шт
		Ø125	<u>7738113203</u> – 1шт
			<u>7738112734</u> – 1шт
			<u>7738112718</u> – 1шт
			<u>87092078</u> – 1шт
		Ø160	<u>7738113204</u> – 1шт
			<u>7738112734</u> – 1шт
			<u>7738112718</u> – 1 шт
			<u>87092078</u> – 1шт
		Ø200	<u>7738113205</u> – 1шт
			<u>7738112734</u> – 1шт
			<u>7738112718</u> – 1шт
			<u>87092078</u> – 1шт

1

2

3

4

5

6

7

8

9

10

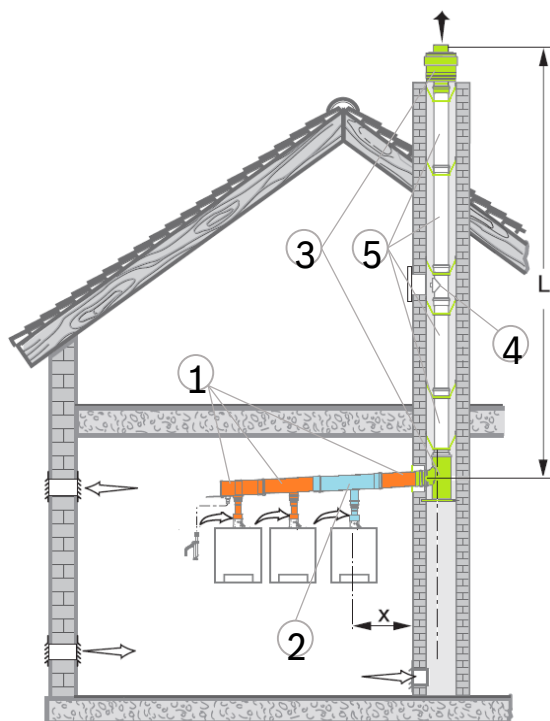
11

К полному  
оглавлению





### Информация для заказа В23, каскад (разрезание)



1

2

3

4

5

6

7

8

9

10

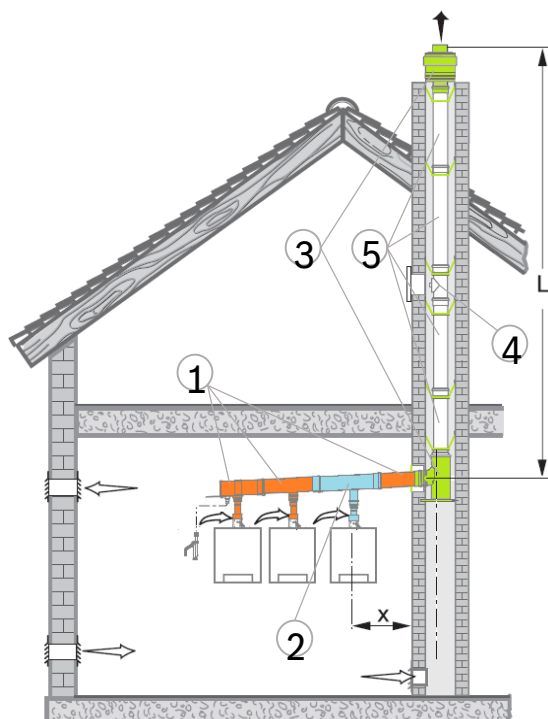
11

№	Наименование	Ø, мм	Артикул
3	Комплектация системы дымоудаления в шахте	Ø110	<a href="#">7738113211</a>
		Ø125	<a href="#">87090082 / 7738113212</a>
		Ø160	<a href="#">7738113213</a>
		Ø200	<a href="#">7738113214</a>
4	Труба со смотровым люком	Ø110	<a href="#">7738112684</a>
		Ø125	<a href="#">87090682 / 7738113114</a>
		Ø160	<a href="#">7738113121</a>
		Ø200	<a href="#">87090686 / 7738113125</a>

К полному  
оглавлению



## Информация для заказа В23, каскад (разрезание)



№	Наименование	Ø, мм	Длина, мм	Артикул
5	Дымовая труба PP с муфтой и уплотнением	Ø110	250	<a href="#">87090399</a>
			500	<a href="#">7738112679</a>
			1000	<a href="#">7738112680</a>
			2000	<a href="#">7738112681</a>
		Ø125	250	<a href="#">87090390</a>
			500	<a href="#">7738113111</a>
			1000	<a href="#">7738113112</a>
			2000	<a href="#">7738113113</a>
		Ø160	250	<a href="#">87090394</a>
			500	<a href="#">7738113118</a>
			1000	<a href="#">7738113119</a>
			2000	<a href="#">87090397 / 7738113120</a>
		Ø200	250	<a href="#">87090042</a>
			500	<a href="#">7738113122</a>
			1000	<a href="#">87090411 / 7738113123</a>
			2000	<a href="#">87090412 / 7738113124</a>

1

2

3

4

5

6

7

8

9

10

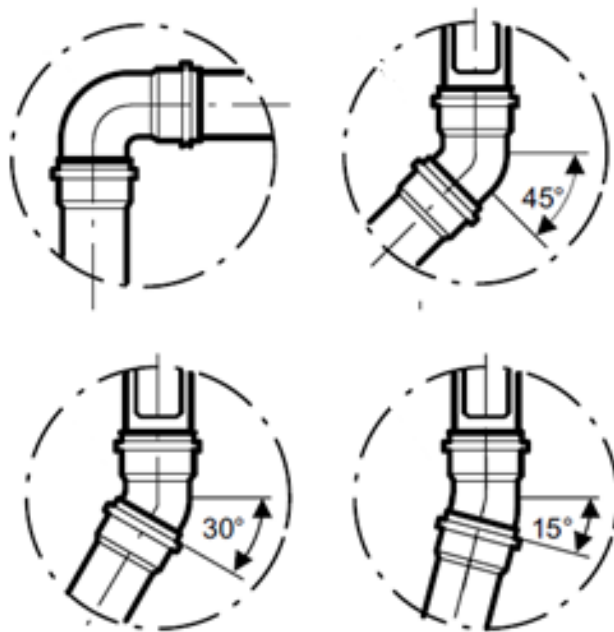
11

К полному  
оглавлению



## Информация для заказа В23, каскад (разрезание)

### Отводы



№	Наименование	Ø, мм	Угол	Артикул
	Отвод FC-SE110-15, DN110, 15°, PP	Ø 110	15°	<a href="#">7738112683</a>
	Отвод FC-SE110-30, DN110, 30°, PP		30°	<a href="#">87090300 / 7738112682</a>
	Отвод FC-SE110-45, DN110, 45°, PP		45°	<a href="#">7738113109</a>
	Отвод FC-SE110-87, DN110, 87°, PP		87°	<a href="#">7738113108</a>
	Отвод DN125, 45°, PP	Ø 125	45°	<a href="#">87090312</a>
	Отвод DN125, 87°, PP		87°	<a href="#">87090313</a>
	Отвод DN160, 30°, PP	Ø 160	30°	<a href="#">87090316</a>
	Отвод DN160, 45°, PP		45°	<a href="#">87090317</a>
	Отвод DN160, 87°, PP		87°	<a href="#">87090318</a>
	Отвод DN200, 30°, PP	Ø 200	30°	<a href="#">87090320</a>
	Отвод DN200, 45°, PP		45°	<a href="#">87090321</a>
	Отвод DN200, 87°, PP		87°	<a href="#">87090322</a>

1

2

3

4

5

6

7

8

9

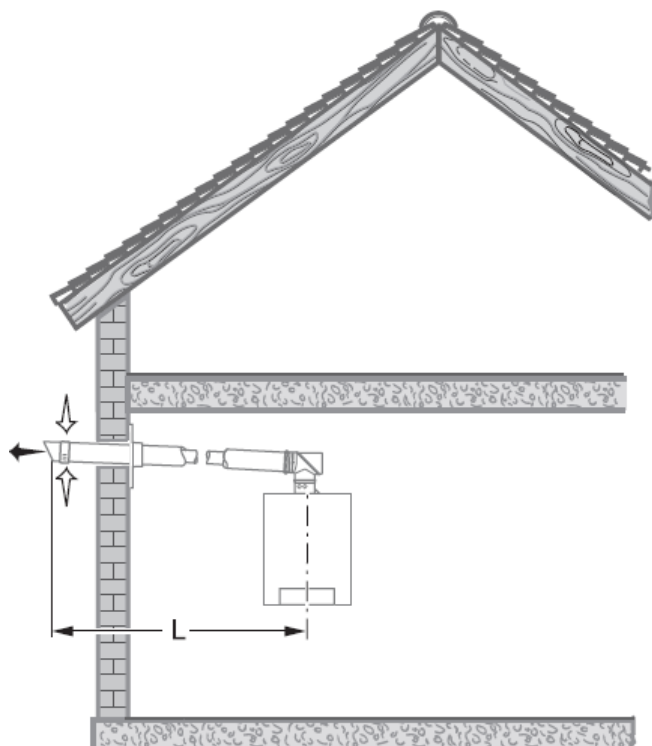
10

11

К полному  
оглавлению



## Предельные значения длины дымовой трубы С13



Диаметр трубы, мм	Мощность котла, кВт	L, м	Эквивалентная длина	
			отвод 87°, м	отвод 45°, 15°, м
60 / 100	20	5		
	24			
80 / 125	20	24	2*	1*
	24			
	30	15		
	35			
42	19			

\*Каждое дополнительное колено 87° или 45° уменьшает L на эквивалентную длину. Колено на котле уже учтено в допустимой длине дымовой трубы L, и его больше не нужно вычитать

**Приток воздуха / отвод дымовых газов по концентрической трубе горизонтально через фасад. Вход воздуха и выход дымовых газов находятся вблизи друг от друга в области одинакового давления.**

1

2

3

4

5

6

7

8

9

10

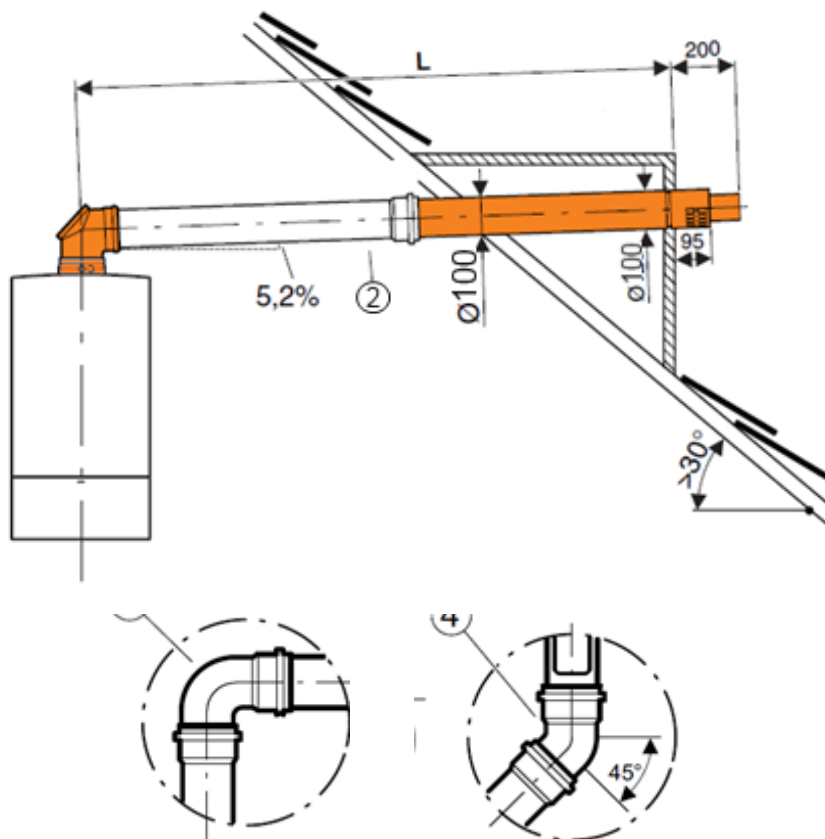
11

К полному оглавлению



## Информация для заказа С13

Ø 60/100 мм



1

2

3

4

5

6

7

8

9

10

11

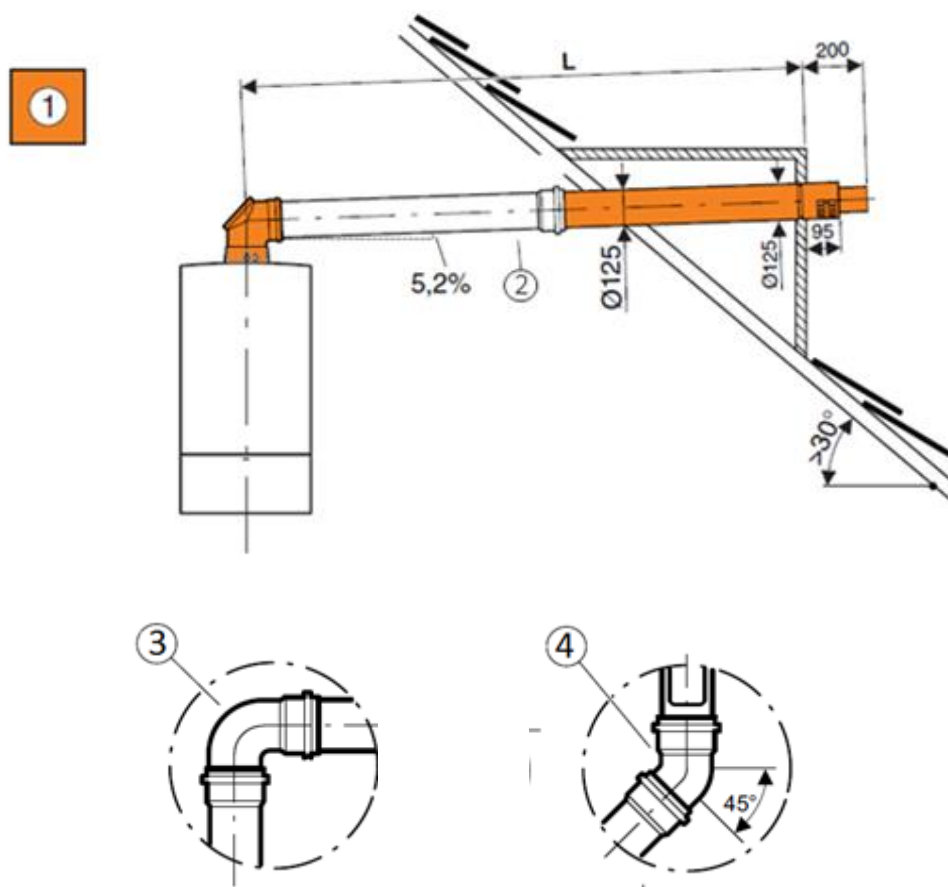
№	Наименование	Артикул
1	Базовый комплект FC-Set60-C13x, Ø60/100, горизонтальный, концентрический, с адаптером	<a href="#">7738112498</a>
2	Дымовая труба концентрическая FC-C60-500, DN60/100, 500мм	<a href="#">7738112614</a>
2	Дымовая труба концентрическая FC-C60-1000, DN60/100, 1000мм	<a href="#">7738112615</a>
2	Дымовая труба концентрическая FC-C60-2000, DN60/100, 2000мм	<a href="#">7738112500</a>
3	Отвод концентрический FC-CE60-87, DN60/100, 87°	<a href="#">7738112616</a>
3	Отвод концентрический FC-CER60-87, DN60/100, 87°, со смотровым люком	<a href="#">7738112637</a>
4	Отвод концентрический FC-CE60-45, DN60/100, 45°	<a href="#">7738112501</a>

К полному  
оглавлению



## Информация для заказа С13

Ø 80/125 мм



1

2

3

4

5

6

7

8

9

10

11

№	Наименование	Артикул
1	Базовый комплект FC-Set80-C13x, DN80/125, горизонтальный, телескопический, концентр, с адаптером	<a href="#">7738112577</a>
2	Дымовая труба концентрическая FC-C80-500, DN80/125, 500мм	<a href="#">7738112645</a>
2	Дымовая труба концентрическая FC-C80-1000, DN80/125, 1000мм	<a href="#">7738112646</a>
2	Дымовая труба концентрическая FC-C80-2000, DN80/125, 2000мм	<a href="#">7738112647</a>
3	Отвод концентрический FC-CE80-87, DN80/125, 87°	<a href="#">7738112648</a>
4	Отвод концентрический FC-CE80-45, DN80/125, 45°	<a href="#">7738112593</a>

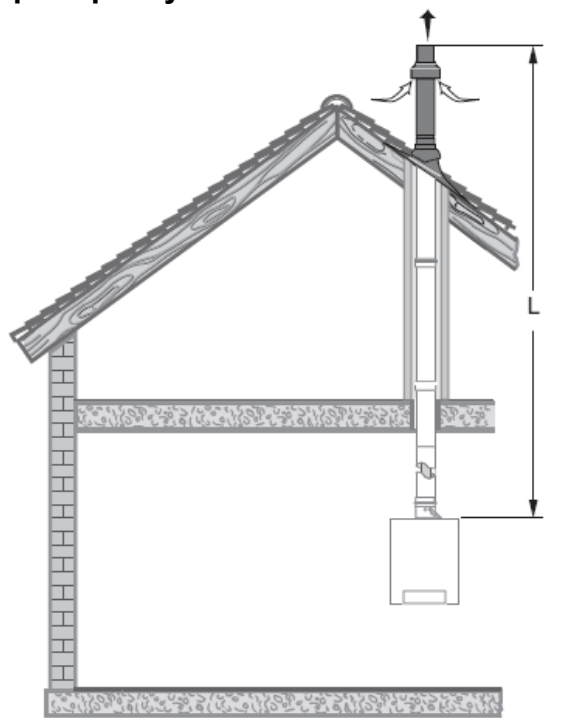
К полному  
оглавлению



## Предельные значения длины дымовой трубы С33

вертикально через крышу

Ø 80/125 мм



Мощность котла, кВт	L, м	Эквивалентная длина	
		отвод 87°, м	отвод 45°, 15°, м
20	23	2*	1*
24	22		
30	23		
35			
42	26		

\*Каждое дополнительное колено 87° или 45° уменьшает L на эквивалентную длину.

**Приток воздуха / отвод дымовых газов по концентрической трубе вертикально через крышу. Вход воздуха и выход дымовых газов находятся близи друг от друга в области одинакового давления.**

1

2

3

4

5

6

7

8

9

10

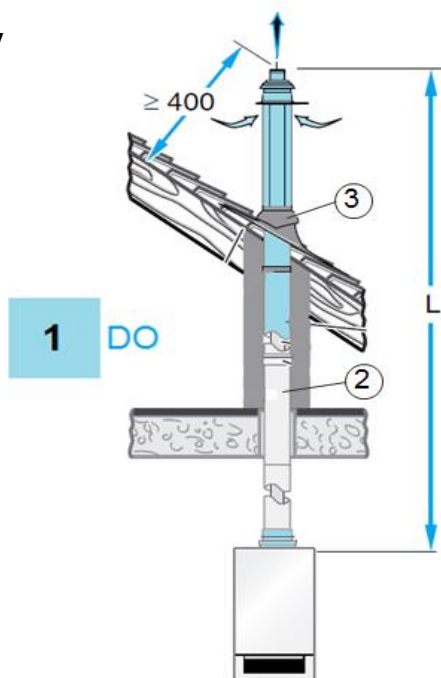
11



## Информация для заказа С33

вертикально через крышу

Ø 80/125 мм



№	Наименование	Артикул
1	Базовый комплект FC-Set80-C33x, DN80/125, вертикальный, концентрический, <b>черный</b>	<a href="#">7738112660</a>
1	Базовый комплект FC-Set80-C33x, DN80/125, вертикальный, концентрический, <b>красный</b>	<a href="#">7738112661</a>
2	Дымовая труба концентрическая FC-C80-500, DN80/125, 500мм	<a href="#">7738112645</a>
2	Дымовая труба концентрическая FC-C80-1000, DN80/125, 1000мм	<a href="#">7738112646</a>
2	Дымовая труба концентрическая FC-C80-2000, DN80/125, 2000мм	<a href="#">7738112647</a>
3	Элемент с фартуком для плоской крыши	
	нерегулируемый	<a href="#">7738112620</a>
	регулируемый 0° - 15°	<a href="#">7738112510</a>
3	Универсальная кровельная черепица, регулируемая 25° - 45°	
	красная	<a href="#">7738112622</a>
	черная	<a href="#">7738112621</a>
	Отвод концентрический FC-CE80-87, DN80/125, 87°	<a href="#">7738112648</a>
	Отвод концентрический FC-CE80-45, DN80/125, 45°	<a href="#">7738112593</a>

1

2

3

4

5

6

7

8

9

10

11

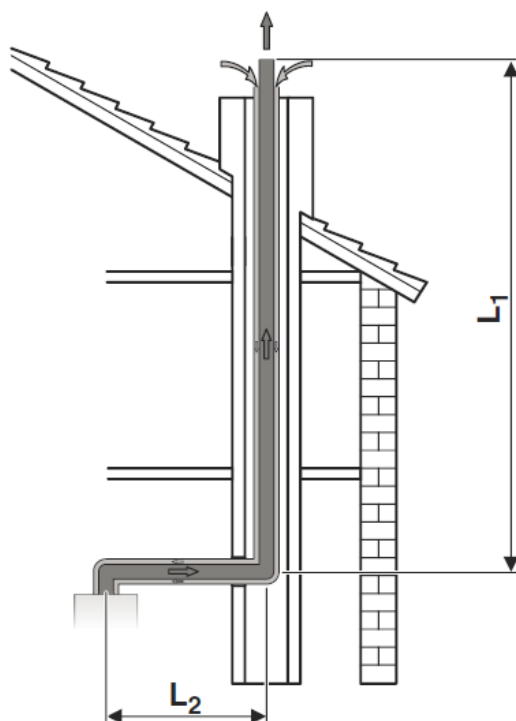
К полному  
оглавлению





## Предельные значения длины дымовой трубы С33

в шахте



Мощность котла, кВт	Диаметр трубы, мм	Размер шахты, мм	L, м L=L1+L2	L2, м	Эквивалентная длина	
					отвод 87°, м	отвод 45°, 15°, м
20	80/125	<b>Min.:</b>	24	5	2*	1*
24		□ 180x180	23			
30		∅ 200	20			
35		<b>Max.:</b>	22			
42		□ 300x300 ∅ 380				

\*Каждое дополнительное колено 87° или 45° уменьшает L на эквивалентную длину. Колено на котле и опорное колено в шахте уже учтены в допустимой длине дымовой трубы L, и их больше не нужно вычитать.

**Приток воздуха / отвод дымовых газов по концентрической трубе в шахте. Вход воздуха и выход дымовых газов находятся вблизи друг от друга в области одинакового давления.**

1

2

3

4

5

6

7

8

9

10

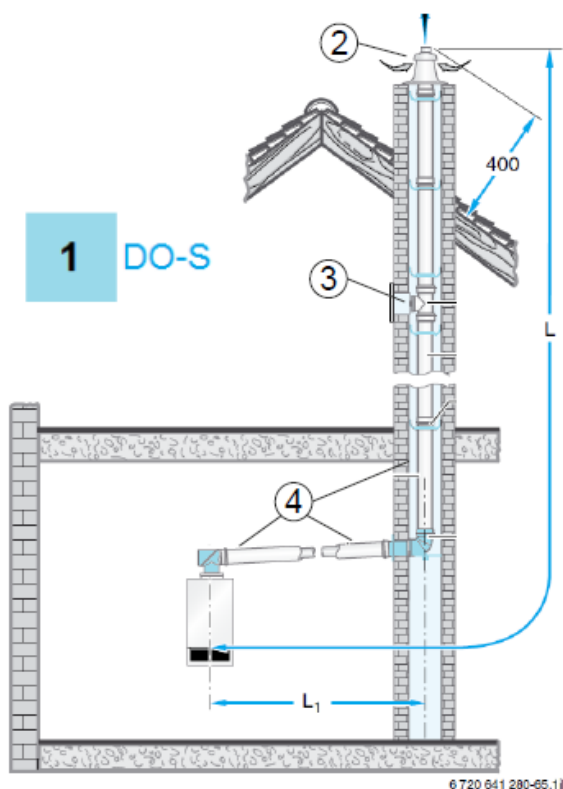
11

К полному оглавлению



## Информация для заказа С33

### в шахте



1

2

3

4

5

6

7

8

9

10

11

№	Наименование	Артикул
1	Базовый комплект FC-Set80-C33x, DN80/125, концентрический, без угла с ревизией	<a href="#">7738113251</a>
2	Комплект оголовка шахты FC-O80, DN80, высота 200мм, трубы 500мм, PP (ex GA, DO-S)	<a href="#">7738112719</a>
3	Дымовая труба концентрическая FC-CR80, DN80/125, со смотровым люком	<a href="#">7738112666</a>
4	Дымовая труба концентрическая FC-C80-500, DN80/125, 500мм	<a href="#">7738112645</a>
4	Дымовая труба концентрическая FC-C80-1000, DN80/125, 1000мм	<a href="#">7738112646</a>
4	Дымовая труба концентрическая FC-C80-2000, DN80/125, 2000мм	<a href="#">7738112647</a>
	Отвод концентрический FC-CE80-87, DN80/125, 87°	<a href="#">7738112648</a>
	Отвод концентрический FC-CE80-45, DN80/125, 45°	<a href="#">7738112593</a>

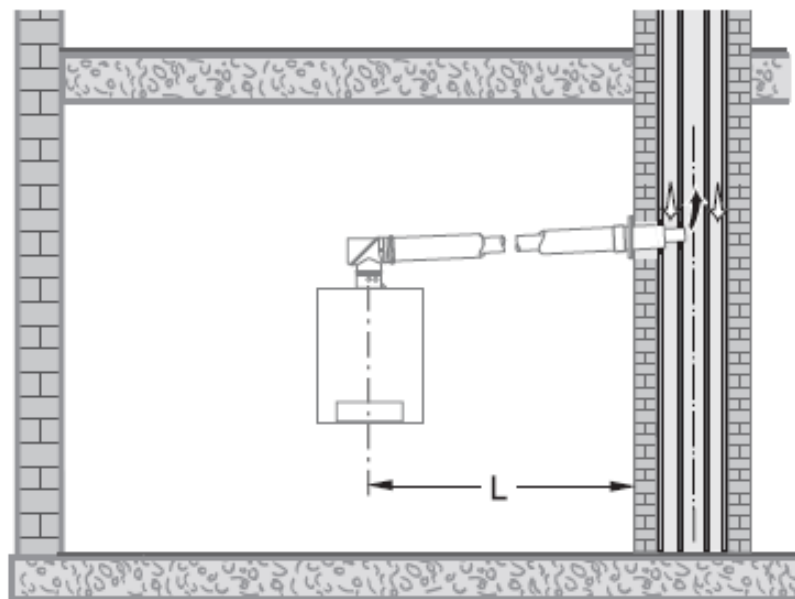
К полному  
оглавлению



## Предельные значения длины дымовой трубы С43

Ø 80/125

Максимальная длина отвода дымовых газов в шахте рассчитывается специалистами изготовителя LAS с учётом конфигурации системы!



Шахта, мм	Мощность котла, кВт	L, м
Шахта LAS	20	0,6-3м для 1-2 колен 0,6-1,4м для 3 колен
	24	
	30	

Расчёт сечения дымовой трубы проводят специалисты изготовителя!

Необходимые для расчёта характеристики дымовых газов приведены в техническом паспорте котла.

**Приток воздуха / отвод дымовых газов в отдельных шахтах с подсоединением нескольких котлов к дымовой трубе (LAS). Выход дымовых газов и вход воздуха для горения в области одинакового давления. Только горизонтальный участок.**

1

2

3

4

5

6

7

8

9

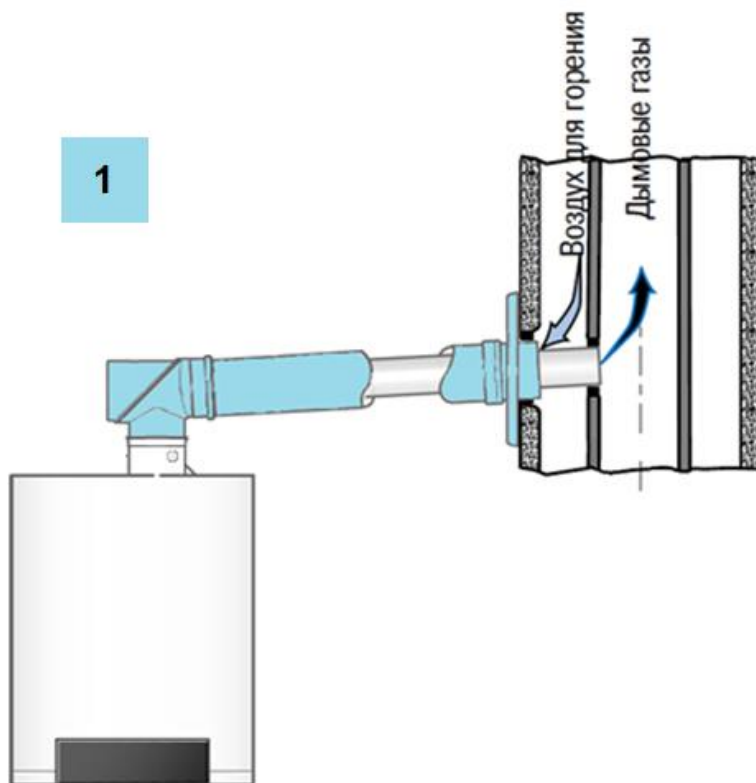
10

11

К полному  
оглавлению



## Информация для заказа С43



№	Наименование	Артикул
1	Базовый комплект FC-Set80, система С(14)3х, DN80/125, концентрический	<a href="#">7738112581</a>
	Дымовая труба концентрическая FC-C80-500, DN80/125, 500мм	<a href="#">7738112645</a>
	Дымовая труба концентрическая FC-C80-1000, DN80/125, 1000мм	<a href="#">7738112646</a>
	Дымовая труба концентрическая FC-C80-2000, DN80/125, 2000мм	<a href="#">7738112647</a>
	Отвод концентрический FC-CE80-87, DN80/125, 87°	<a href="#">7738112648</a>
	Отвод концентрический FC-CE80-45, DN80/125, 45°	<a href="#">7738112593</a>

1

2

3

4

5

6

7

8

9

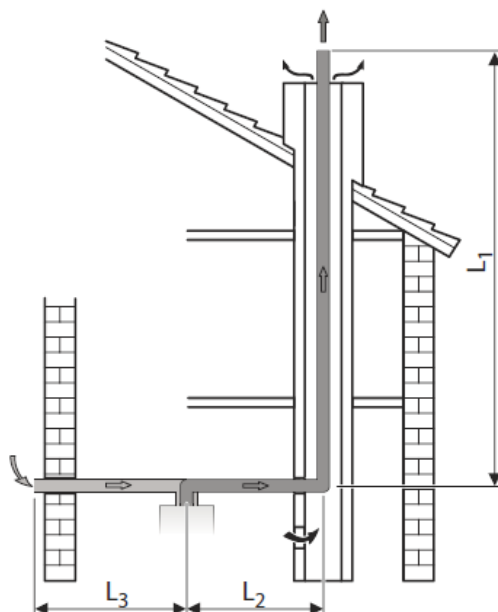
10

11

К полному  
оглавлению



**Предельные значения длины дымовой трубы С53  
забор воздуха с улицы через диаметр 125**



Мощность котла, кВт	Диаметр трубы, мм	Размер шахты, мм	L, м L = L1+L2+L3	L2, м	L3, м	Эквивалентная длина	
						отвод 87°, м	отвод 45°, 15°, м
20	80	<b>Min.:</b>	42	2	5	2*	1*
24		□ 120x120 ∅120	35				
30			35				
35		<b>Max.:</b>	36				
42		□ 300x300 ∅300					

\*Каждое дополнительное колено 87° или 45° уменьшает L на эквивалентную длину. Колено на котле и опорное колено в шахте уже учтены в допустимой длине дымовой трубы L, и их больше не нужно вычитать.

**Труба отвода дымовых газов прокладывается в существующей шахте: выход дымовых газов и вход воздуха для горения разделены и находятся в разных областях давления.**

1

**2**

3

4

5

6

7

8

9

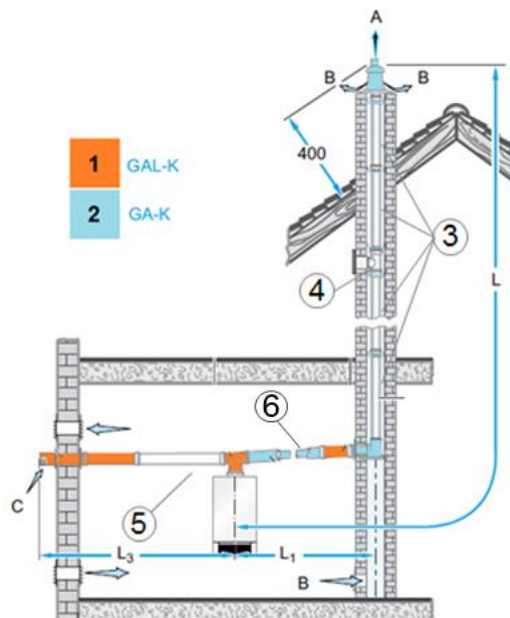
10

11



## Информация для заказа C53

### забор воздуха с улицы через диаметр 125



1

2

3

4

5

6

7

8

9

10

11

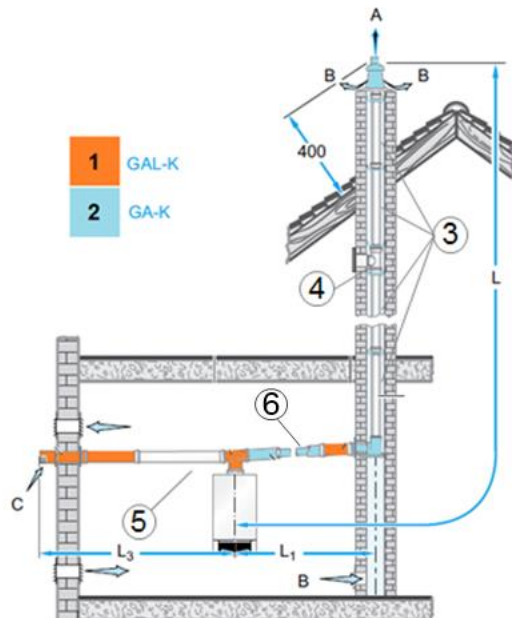
К полному  
оглавлению

№	Наименование	Артикул
1	Базовый комплект FC-Set80-C53x, DN80/125, концентрический, раздельно, в шахту (ex GAL-K)	<a href="#">7738112552</a>
2	Базовый комплект FC-Set80-C93x, DN80/125, концентрический, без угла с ревиз., в шахте DN80 (ex GA-K)	<a href="#">7738113246</a>
3	Дымовая труба FC-S80-500, DN80, PP, 500мм	<a href="#">7738112650</a>
3	Дымовая труба FC-S80-1000, DN80, PP, 1000мм	<a href="#">7738112651</a>
3	Дымовая труба FC-S80-2000, DN80, PP, 2000мм	<a href="#">7738112652</a>
4	Дымовая труба FC-SR80, DN80, со смотровым люком	<a href="#">7719001533/</a> <a href="#">7738112669</a>
5	Дымовая труба FC-S125-500, DN125, PP, 500мм	<a href="#">7738113111</a>
5	Дымовая труба FC-S125-1000, DN125, PP, 1000мм	<a href="#">7738113112</a>
6	Дымовая труба концентрическая FC-C80-500, DN80/125, 500мм	<a href="#">7738112645</a>
6	Дымовая труба концентрическая FC-C80-1000, DN80/125, 1000мм	<a href="#">7738112646</a>
6	Дымовая труба концентрическая FC-C80-2000, DN80/125, 2000мм	<a href="#">7738112647</a>



## Информация для заказа С53

### забор воздуха с улицы через диаметр 125



1

2

3

4

5

6

7

8

9

10

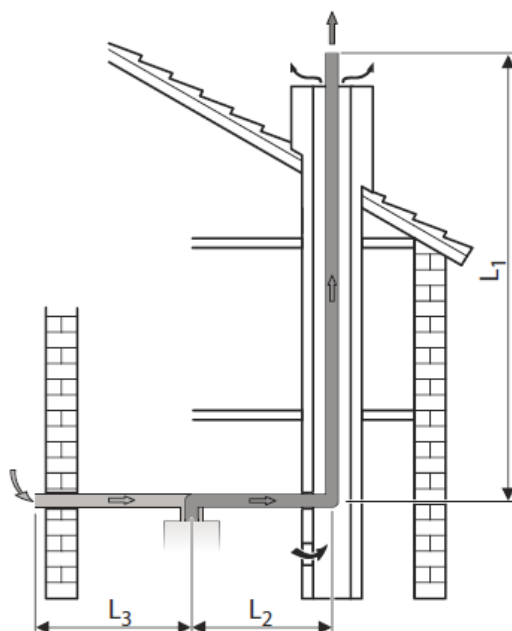
11

№	Наименование	Артикул
	Отвод концентрический FC-CE80-87, DN80/125, 87°	<a href="#">7738112648</a>
	Отвод концентрический FC-CE80-45, DN80/125, 45°	<a href="#">7738112593</a>
	Отвод FC-SE80-87, DN80, 87°, PP	<a href="#">7738112654</a>
	Отвод FC-SE80-45, DN80, 45°, PP	<a href="#">7738112653</a>
	Отвод FC-SE80-30, DN80, 30°, PP	<a href="#">7719001851/</a> <a href="#">7738112668</a>
	Отвод FC-SE80-15, DN80, 15°, PP	<a href="#">7738112667</a>
	Отвод DN125, 87°, PP	<a href="#">87090313</a>
	Отвод DN125, 45°, PP	<a href="#">87090312</a>

К полному  
оглавлению



## Предельные значения длины дымовой трубы С53 забор воздуха с улицы через диаметр 80



Мощность котла, кВт	Диаметр трубы, мм	Размер шахты, мм	L, м L = L1+L2+L3	L2, м	L3, м	Эквивалентная длина	
						отвод 87°, м	отвод 45°, 15°, м
20	80	<b>Min.:</b>	42	2	5	2*	1*
24		□ 120x120					
30		∅ 120					
35		<b>Max.:</b>					
42		□ 300x300 ∅300					

\*Каждое дополнительное колено 87° или 45° уменьшает L на эквивалентную длину. Колено на котле и опорное колено в шахте уже учтены в допустимой длине дымовой трубы L, и их больше не нужно вычитать.

**Труба отвода дымовых газов прокладывается в существующей шахте: выход дымовых газов и вход воздуха для горения разделены и находятся в разных областях давления.**

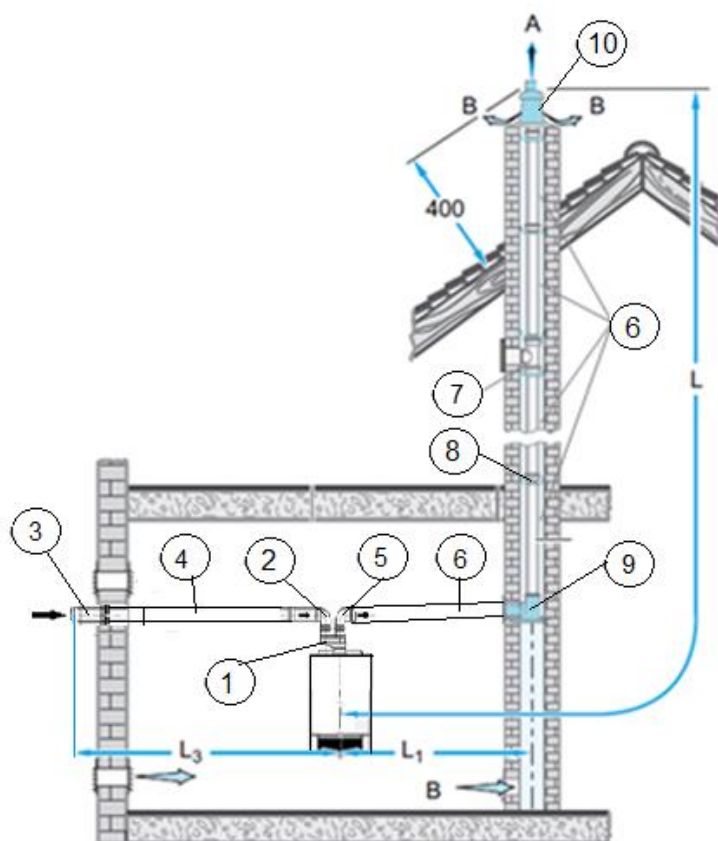
- 1
- 2
- 3
- 4
- 5
- 6
- 7
- 8
- 9
- 10
- 11





## Информация для заказа С53

забор воздуха с улицы через диаметр 80



1

2

3

4

5

6

7

8

9

10

11

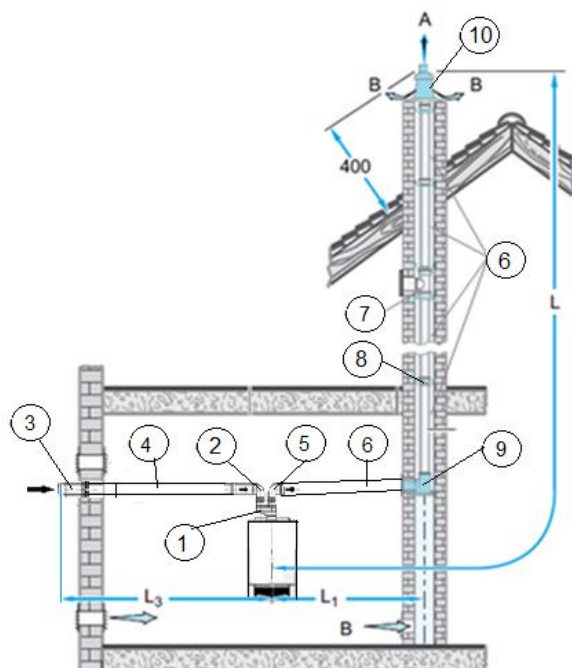
№	Наименование	Артикул
1	Адаптер, переход с DN80/125 на DN80/80, AZ922	<a href="#">7738113529</a>
2	Отвод DN80, 45°, AZ382	<a href="#">7736995106</a>
2	Отвод DN80, 90°, AZ381	<a href="#">7736995107</a>
3	Дымовая труба DN80x1000мм, оконечный участок, с решеткой, AZ413	<a href="#">7736995105</a>
4	Дымовая труба DN80x500мм, AZ383	<a href="#">7736995100</a>
4	Дымовая труба DN80x1000мм, AZ384	<a href="#">7736995101</a>
4	Дымовая труба DN80x2000мм, AZ385	<a href="#">7736995102</a>

К полному  
оглавлению



## Информация для заказа С53

забор воздуха с улицы через диаметр 80



№	Наименование	Артикул
5	Отвод FC-SE80-15, DN80, 15°, PP	<a href="#">7738112667</a>
5	Отвод FC-SE80-30, DN80, 30°, PP	<a href="#">7719001851/</a> <a href="#">7738112668</a>
5	Отвод FC-SE80-45, DN80, 45°, PP	<a href="#">7738112653</a>
5	Отвод FC-SE80-87, DN80, 87°, PP	<a href="#">7738112654</a>
5	Отвод FC-SER80-87, DN80, 87°, со смотровым люком	<a href="#">87094537 /</a> <a href="#">7738112596</a>
6	Дымовая труба FC-S80-500, DN80, PP, 500мм	<a href="#">7738112650</a>
6	Дымовая труба FC-S80-1000, DN80, PP, 1000мм	<a href="#">7738112651</a>
6	Дымовая труба FC-S80-2000, DN80, PP, 2000мм	<a href="#">7738112652</a>
7	Дымовая труба DN80, PP, со смотровым люком, AZB618	<a href="#">7719001533/</a> <a href="#">7738112669</a>
8	Распорка FC-O80, DN80, (3шт.)	<a href="#">7738112597</a>
9	Отвод DN80, 87°, PP, с подпоркой и опорным кронштейном, часть системы GA	<a href="#">87090508</a>
10	Комплект оголовка шахты FC-O80, DN80, высота 200мм, трубы 500мм, PP (ex GA, DO-S)	<a href="#">7738112719</a>

1

2

3

4

5

6

7

8

9

10

11

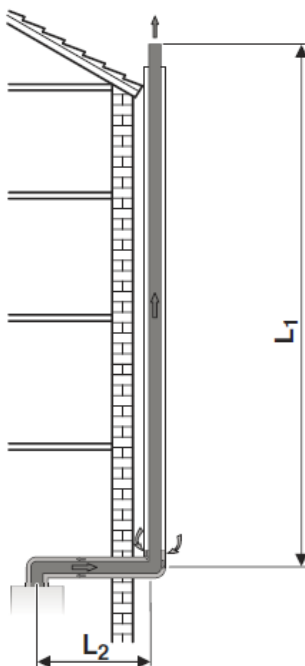
К полному  
оглавлению



## Предельные значения длины дымовой трубы С53

дымовая труба на фасаде

забор воздуха с улицы



Мощность котла, кВт	L, м $L=L_1+L_2$	L <sub>2</sub> , м	Эквивалентная длина	
			отвод 87°, м	отвод 45°, 15°, м
20	44	5	2*	1*
24				
30	42	5	2*	1*
35				
42	44	5	2*	1*

\*Каждое дополнительное колено 87° или 45° уменьшает L на эквивалентную длину. Колено на котле и опорное колено в шахте уже учтены в допустимой длине дымовой трубы L, и их больше не нужно вычитать.

**Приток воздуха/отвод дымовых газов в концентрической трубе по фасаду. Выход дымовых газов и вход воздуха для горения разделены и находятся в разных областях давления.**

- 1
- 2
- 3
- 4
- 5
- 6
- 7
- 8
- 9
- 10
- 11

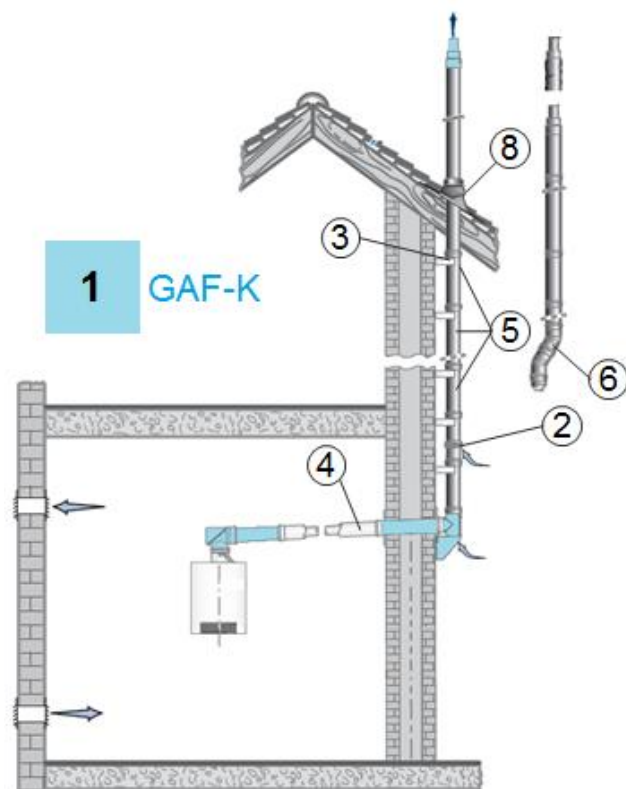
К полному  
оглавлению



## Информация для заказа С53 (внутри помещения)

дымовая труба на фасаде

забор воздуха с улицы



1

2

3

4

5

6

7

8

9

10

11

К полному  
оглавлению

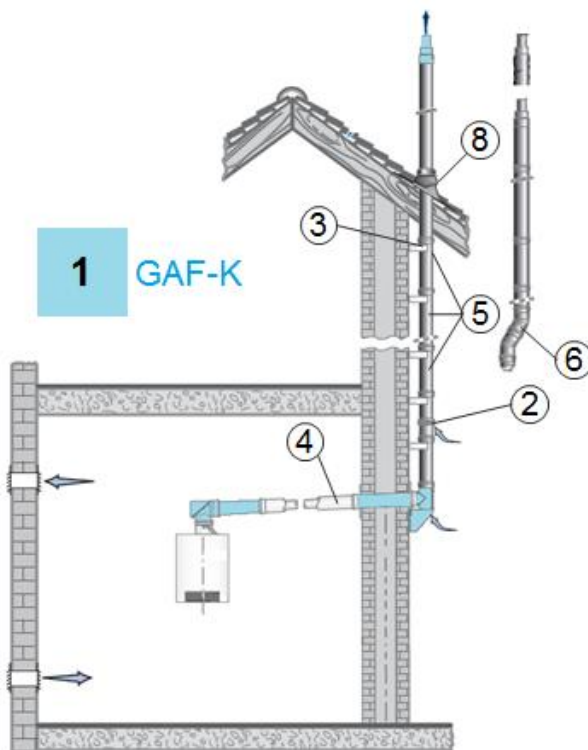
№	Наименование	Артикул
1	Базовый комплект FC-Set80-C53x, DN80/125, по фасаду, концентрический	<a href="#">7738113255</a>
4	Дымовая труба концентрическая FC-C80-500, DN80/125, 500мм	<a href="#">7738112645</a>
4	Дымовая труба концентрическая FC-C80-1000, DN80/125, 1000мм	<a href="#">7738112646</a>
4	Дымовая труба концентрическая FC-C80-2000, DN80/125, 2000мм	<a href="#">7738112647</a>
	Отвод концентрический FC-CE80-87, DN80/125, 87°	<a href="#">7738112648</a>
	Отвод концентрический FC-CE80-45, DN80/125, 45°	<a href="#">7738112593</a>



## Информация для заказа С53 (снаружи помещения)

дымовая труба на фасаде

забор воздуха с улицы



1

2

3

4

5

6

7

8

9

10

11

К полному  
оглавлению

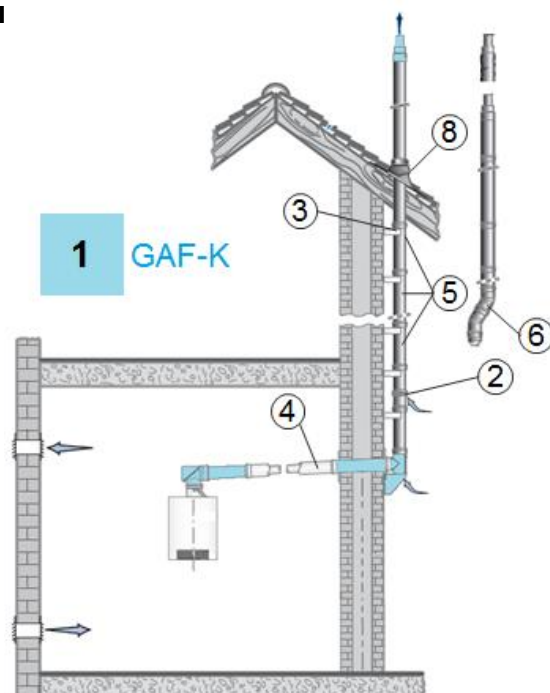
№	Наименование	Артикул
2	Дымовая труба концентрическая FC-C80, DN80/125, PP/SS, с забором воздуха (ex GAF-K)	<a href="#">7738112705</a>
3	Кронштейн настенный FC-O80, DN125, нержавеющая сталь, 40–65 мм	<a href="#">87094626/</a> <a href="#">7738112706</a>
3	Регулируемый удлинительный элемент для настенного кронштейна FC-O80, DN125, 139–222 мм	<a href="#">7738112708</a>
3	Консоль опорная FC-O80, DN125, 148–240 мм	<a href="#">7738112711</a>
5	Дымовая труба концентрическая FC-C80-500, DN80/125, PP/SS, 500мм	<a href="#">87094628/</a> <a href="#">7738112697</a>
5	Дымовая труба концентрическая FC-C80-1000, DN80/125, PP/SS, 1000мм	<a href="#">87094632/</a> <a href="#">7738112698</a>
5	Дымовая труба концентрическая FC-C80-2000, DN80/125, PP/SS, 2000мм	<a href="#">87094636/</a> <a href="#">7738112699</a>



## Информация для заказа С53 (снаружи помещения)

дымовая труба на фасаде

забор воздуха с улицы



№	Наименование	Артикул
6	Отвод концентрический FC-CE80-87, DN80/125, PP/SS, 87°	<a href="#">7738112700</a>
6	Отвод концентрический FC-CE80-45, DN80/125, PP/SS, 45°	<a href="#">7738112701</a>
6	Отвод концентрический FC-CE80-30, DN80/125, PP/SS, 30°	<a href="#">7738112702</a>
6	Отвод концентрический FC-CE80-15, DN80/125, PP/SS, 15°	<a href="#">7738112703</a>
7	Дымовая труба концентрическая FC-CR80, DN80/125, PP/SS, со смотровым люком	<a href="#">7738112704</a>
8	Универсальный проход через черепицу, Ø 125 мм,	
	черный	<a href="#">7738112621</a>
	красный	<a href="#">7738112622</a>
8	Элемент с фартуком для плоской крыши	
	нерегулируемый	<a href="#">7738112620</a>
	регулируемый 0° - 15°	<a href="#">7738112510</a>

1

2

3

4

5

6

7

8

9

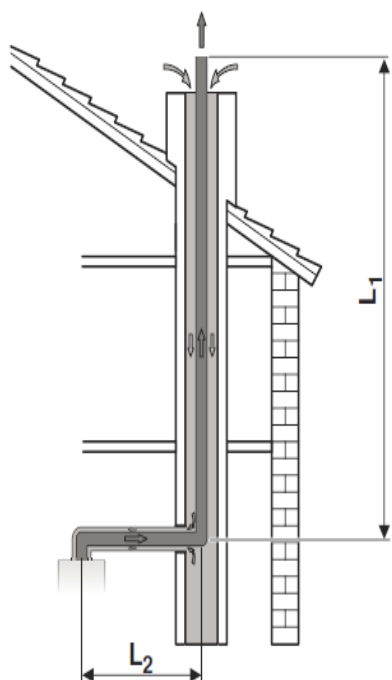
10

11

К полному  
оглавлению



### Предельные значения длины дымовой трубы С93



Мощность котла, кВт	Диаметр трубы, мм	Максимально допустимая длина дымохода $L=L1+L2$ , м								$L2$ , м	Эквивалентная длина	
		○ 120 мм	○ 130 мм	○ 140 мм	○ 150 мм	○ ≥160 мм	□ 120x 120 мм	□ 130x 130 мм	□ ≥140x 140 мм		отво Д 87°, м	отво Д 45°, 15°, м
20	80	15	18	24	24	25	24	25		5	2*	1*
24		16	19	25		25						
30		13	16	22		25	22	24	26			
35		14	17	24	29	32	24	24	31			
42												

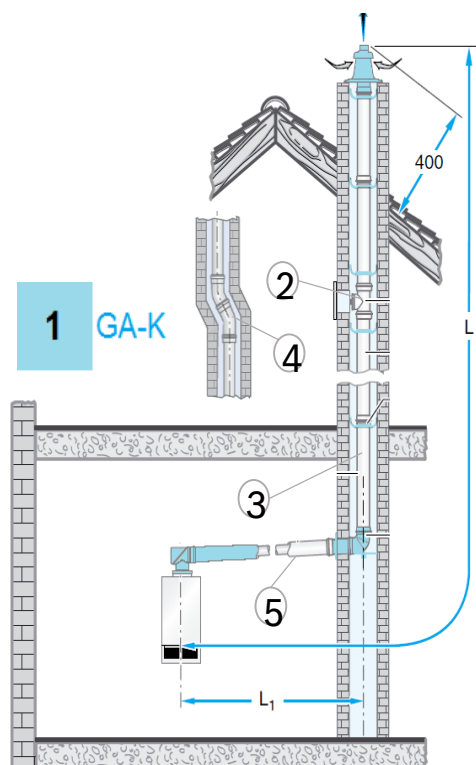
\*Каждое дополнительное колено 87° или 45° уменьшает L на эквивалентную длину. Колено на котле и опорное колено в шахте уже учтены в допустимой длине дымовой трубы L, и их больше не нужно вычитать.

**Труба отвода дымовых газов прокладывается в существующей шахте: выход дымовых газов и вход воздуха для горения разделены и находятся в разных областях давления.**

1
2
3
4
5
6
7
8
9
10
11



## Информация для заказа С93



1

2

3

4

5

6

7

8

9

10

11

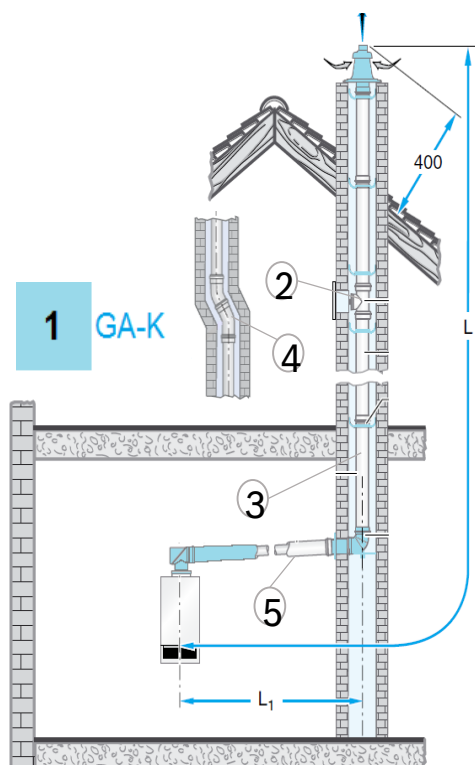
К полному  
оглавлению

№	Наименование	Артикул
1	Базовый комплект FC-Set80-C93x, DN80/125, концентрический, без угла с ревиз., в шахте DN80 (ex GA-K)	<a href="#">7738113246</a>
2	Дымовая труба FC-SR80, DN80, со смотровым люком	<a href="#">7719001533/</a> <a href="#">7738112669</a>
3	Дымовая труба FC-S80-500, DN80, PP, 500мм	<a href="#">7738112650</a>
3	Дымовая труба FC-S80-1000, DN80, PP, 1000мм	<a href="#">7738112651</a>
3	Дымовая труба FC-S80-2000, DN80, PP, 2000мм	<a href="#">7738112652</a>
4	Отвод FC-SE80-87, DN80, 87°, PP	<a href="#">7738112654</a>
4	Отвод FC-SE80-45, DN80, 45°, PP	<a href="#">7738112653</a>
4	Отвод FC-SE80-30, DN80, 30°, PP	<a href="#">7719001851/</a> <a href="#">7738112668</a>
4	Отвод FC-SE80-15, DN80, 15°, PP	<a href="#">7738112667</a>





## Информация для заказа С93



№	Наименование	Артикул
5	Дымовая труба концентрическая FC-C80-500, DN80/125, 500мм	<a href="#">7738112645</a>
5	Дымовая труба концентрическая FC-C80-1000, DN80/125, 1000мм	<a href="#">7738112646</a>
5	Дымовая труба концентрическая FC-C80-2000, DN80/125, 2000мм	<a href="#">7738112647</a>
	Отвод концентрический FC-CE80-87, DN80/125, 87°	<a href="#">7738112648</a>
	Отвод концентрический FC-CE80-45, DN80/125, 45°	<a href="#">7738112593</a>

1

2

3

4

5

6

7

8

9

10

11



### Комплект поставки:

- 1) Газовый конденсационный котёл
- 2) Подвесная планка
- 3) Техническая документация
- 4) Конденсатный сифон
- 5) Вилка подключения к электросети (если не подсоединена к проводу)
- 6) Шланг для слива конденсата
- 7) Винт, шайба, дюбель (2 × )
- 8) Резьбовое соединение с уплотнением (2 × )
- 9) Фиксатор провода (6 × )

1

2

3

4

5

6

7

8

9

10

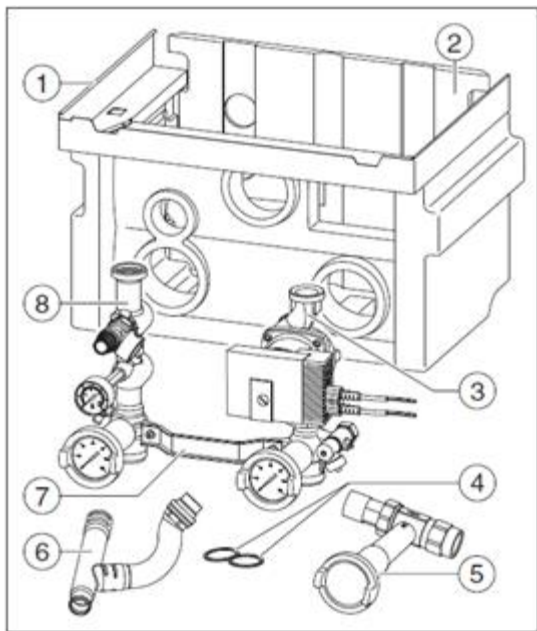
11

### Описание

- Модельный ряд котла Logamax plus GB162 представлен модификациями на 70, 85, 100 кВт
- КПД до 110%
- Кислотоустойчивый теплообменник
- Диапазон плавного изменения мощности 21-100%
- Предварительное смешивание в керамической горелке плоского пламени с низкими эмиссиями вредных веществ
- Возможно комбинирование котла с отдельными баками-водонагревателями
- Котлы могут быть смонтированы каскадом (до 16 шт.). Каскад из четырех котлов с номинальной теплопроизводительностью 400 кВт занимает всего один квадратный метр площади
- Возможно расширение функциональности за счет применения модулей автоматики
- Благодаря системе «FLOW plus», котлу GB162 не требуется минимально допустимый поток воды
- Все внутренние части котла легко доступны с фронтальной части котла, и достаточно только открыть дверцу, чтобы до них добраться



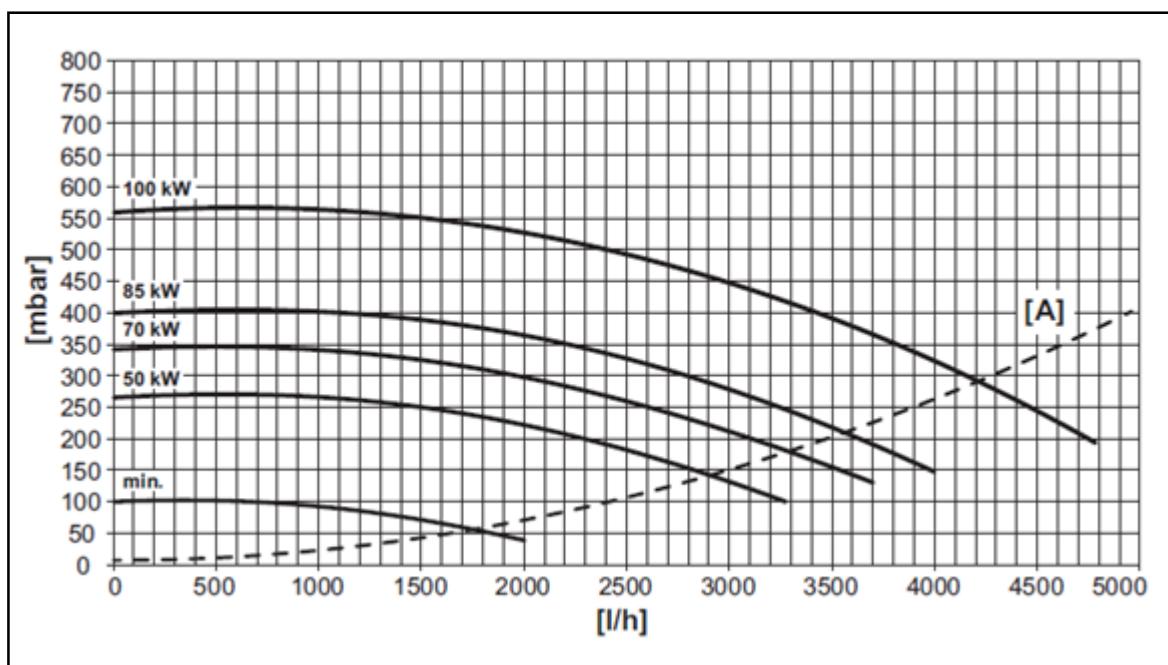
## Группа подключения насоса



### Комплект поставки:

- 1) Передняя крышка изоляции
- 2) Задняя крышка изоляции
- 3) Подключение насоса, сливной кран и запорный клапан.
- 4) Уплотнение 1 ½ " (2 ×)
- 5) Газовый клапан, желтый
- 6) Y-соединительная деталь для слива теплоносителя
- 7) Кронштейн
- 8) Разделительный клапан, с сливным краном, датчик давления и предохранительный клапан 4-бар

Артикул: 7736700103



[A] Гидравлическое сопротивление котла

[л / ч] Расход

[мбар] Остаточный напор насоса

1

2

3

4

5

6

7

8

9

10

11



Технические характеристики  
Котёл Buderus Logamax plus GB162

В начало  
главы ↑

Перейти  
к главе ↓

	70	85	100
Теплопроизводительность, кВт:	69,5	84,5	99,5
Размеры (ВхШхГ), мм	980x520x465		
Вес, кг	70		
Диаметр дымохода, мм	110/160		
Присоединительные размеры:			
газ	накидная гайка ВР 1"		
отопление	накидная гайка ВР 1 1/2"		
ГВС	-		
Расход газа (природный газ Е, Н, Es (G20)), м <sup>3</sup> /ч:	6,81	8,68	10,24
Потребление электрической мощности, Вт	82	102	155
Артикул	7736700888	7736700889	7736700890

1

2

3

4

5

6

7

8

9

10

11

К полному  
оглавлению



Наименование	
<b>Система управления EMS plus</b>	Котёл + 1 отопительный контур + бак-водонагреватель
	Котёл + 2 отопительных контура + бак-водонагреватель
	Котёл + 3 отопительных контура + бак-водонагреватель
	Котёл + 4 отопительных контура + бак-водонагреватель
	Котёл + 4 отопительных контура + 2 бака-водонагревателя
	Каскад котлов + 4 отопительных контура + бак-водонагреватель
<b>Система управления Logamatic 5000</b>	Каскад котлов + 4 отопительных контура + 2 бака-водонагревателя
	Котёл + 1 отопительный контур без смесителя + бак-водонагреватель
	Котёл + 1 отопительный контур + бак-водонагреватель
	Котёл + 2 отопительных контура + бак-водонагреватель
	Котёл + 3 отопительных контура + бак-водонагреватель
	Котёл + 4 отопительных контура + бак-водонагреватель
	Котёл + 4 отопительных контура + 2 бака-водонагревателя
Котёл + 5 отопительных контуров и более	
Каскад котлов + 4 отопительных контура + 2 бака-водонагревателя	

1

2

3

4

5

6

7

8

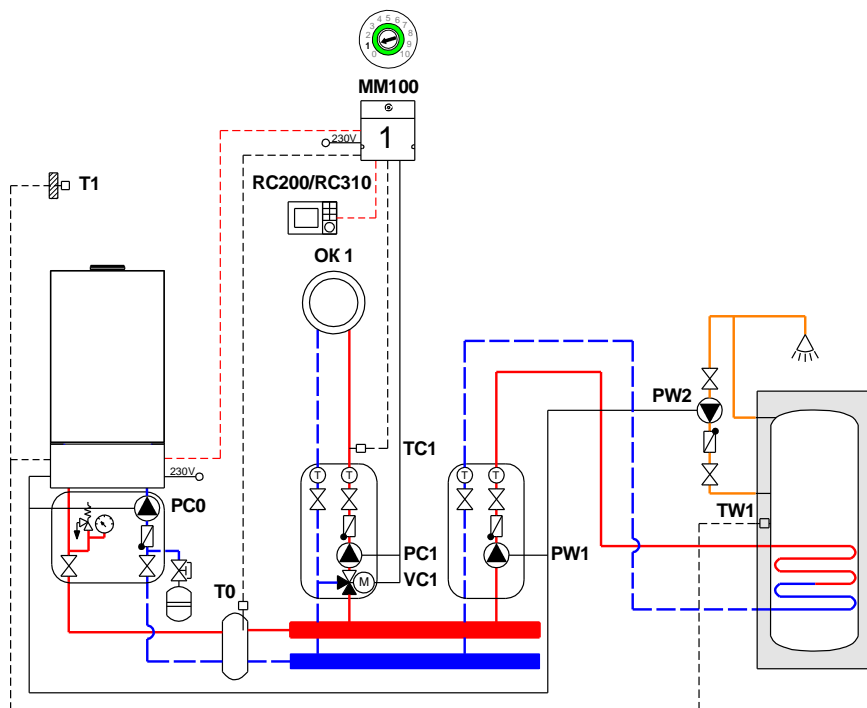
9

10

11



## Котёл + 1 отопительный контур + бак-водонагреватель



№	Наименование	На схеме	Кол-во	Артикул
1	Котёл Logamax plus GB162		1 шт.	<u>xxxxxxxxxx</u>
2	Группа подключения насоса	PC0	1 шт.	<u>7736700103</u>
3	Пульт управления	RC200	1 шт.	<u>7738110073</u>
		RC310*		<u>7738111127/</u> <u>7738111128</u>
4	Датчик наружной температуры FA*	T1	1 шт.	<u>05991374</u>
5	Модуль MM100-C (в комплекте датчик температуры)	MM100 TC1	1 шт.	<u>7738110139</u>
6	Комплект датчика FV/FZ	T0	1 шт.	<u>05991376</u>
7	Комплект датчика температуры бака- в/н NTC RD 6,0 10K 3000	TW1	1 шт.	<u>7735502288</u>

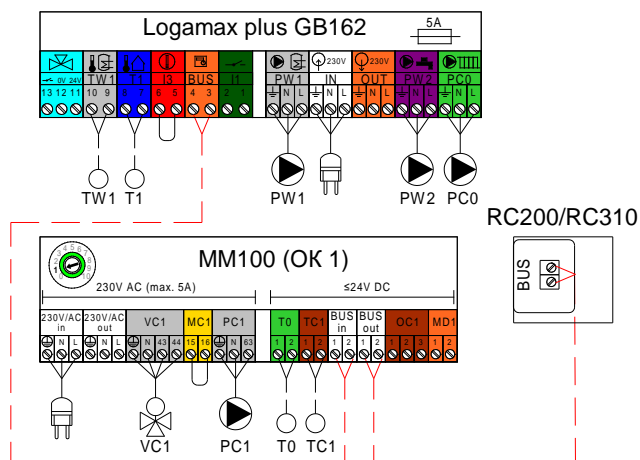
\*Датчик наружной температуры FA входит в комплект поставки RC310

- 1
- 2
- 3
- 4
- 5
- 6
- 7
- 8
- 9
- 10
- 11

К полному  
оглавлению



## Котёл + 1 отопительный контур + бак-водонагреватель

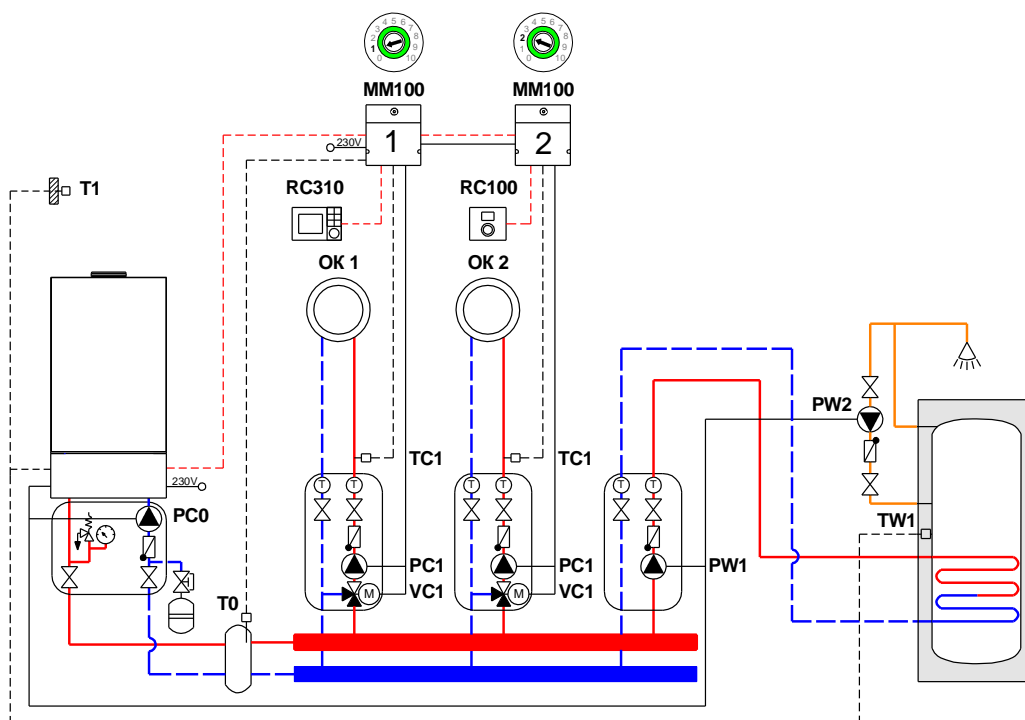


- - - - - Коммуникационная шина EMS Plus  
 Максимальная общая длина шинных соединений:
  - 100 м с проводом сечением 2x0,50 мм<sup>2</sup>
  - 300 м с проводом сечением 2x1,50 мм<sup>2</sup>
- Подключение 230В AC
  - 3x1,50 мм<sup>2</sup> для подключения автоматики EMS Plus
  - 3x1,50 мм<sup>2</sup> для подключения циркуляционных насосов
  - 4x1,50 мм<sup>2</sup> для подключения приводов трехходового клапана
- - - Подключение ≤24В DC
  - 0,75 мм<sup>2</sup> ...1,50 мм<sup>2</sup> до 20 м
  - 1,50 мм<sup>2</sup> от 20 до 100м

1
2
3
4
5
6
7
8
9
10
11



## Котёл + 2 отопительных контура + бак-водонагреватель



№	Наименование	На схеме	Кол-во	Артикул
1	Котёл Logamax plus GB162		1 шт.	<u>xxxxxxxxxx</u>
2	Группа подключения насоса	PC0	1 шт.	<u>7736700103</u>
3	Пульт управления RC310 (в комплекте датчик FA)	RC310 T1	1 шт.	<u>7738111127/</u> <u>7738111128</u>
4	Пульт управления RC100	RC100	1 шт.	<u>7738111011</u>
5	Модуль MM100-C (в комплекте датчик температуры)	MM100 TC1	2 шт.	<u>7738110139</u>
6	Комплект датчика FV/FZ	T0	1 шт.	<u>05991376</u>
7	Комплект датчика температуры бака- в/н NTC RD 6,0 10K 3000	TW1	1 шт.	<u>7735502288</u>

1

2

3

4

5

6

7

8

9

10

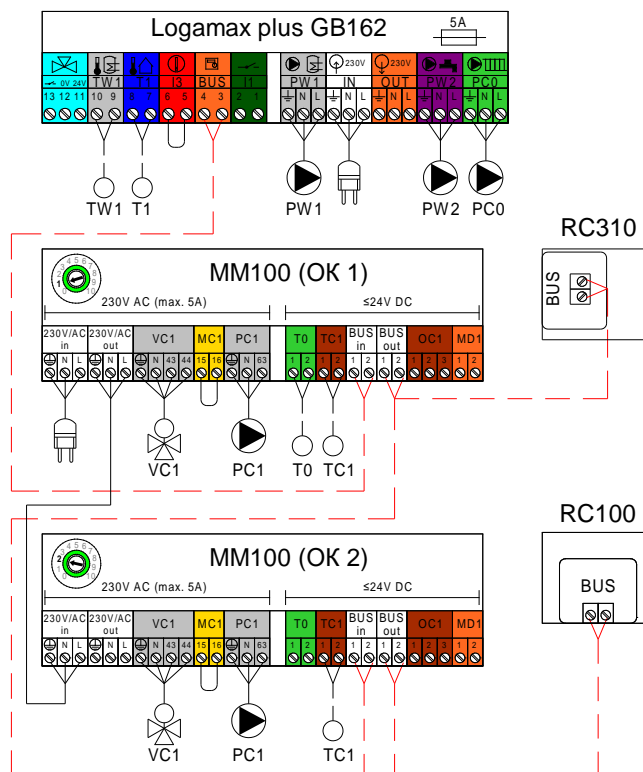
11

К полному  
оглавлению





## Котёл + 2 отопительных контура + бак-водонагреватель



--- Коммуникационная шина EMS Plus

Максимальная общая длина шинных соединений:

- 100 м с проводом сечением 2x0,50 мм<sup>2</sup>
- 300 м с проводом сечением 2x1,50 мм<sup>2</sup>

— Подключение 230В AC

- 3x1,50 мм<sup>2</sup> для подключения автоматики EMS Plus
- 3x1,50 мм<sup>2</sup> для подключения циркуляционных насосов
- 4x1,50 мм<sup>2</sup> для подключения приводов трехходового клапана

— Подключение ≤24В DC

- 0,75 мм<sup>2</sup> ...1,50 мм<sup>2</sup> до 20 м
- 1,50 мм<sup>2</sup> от 20 до 100м

1

2

3

4

5

6

7

8

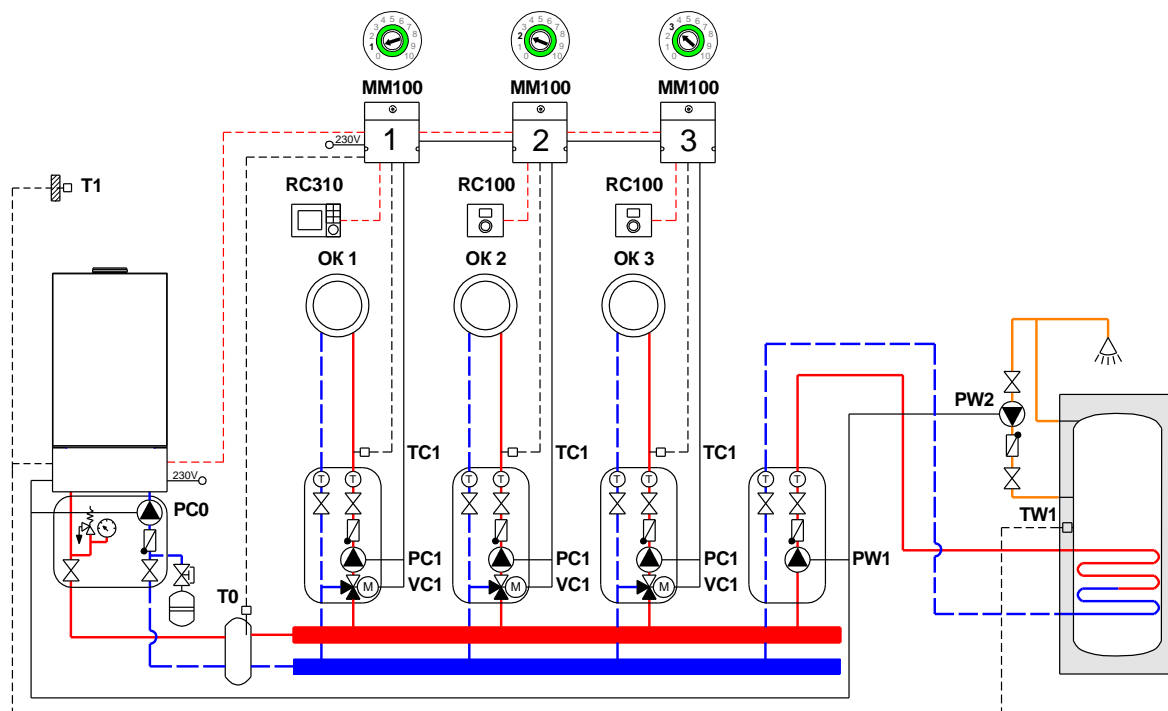
9

10

11



### Котёл + 3 отопительных контура + бак-водонагреватель

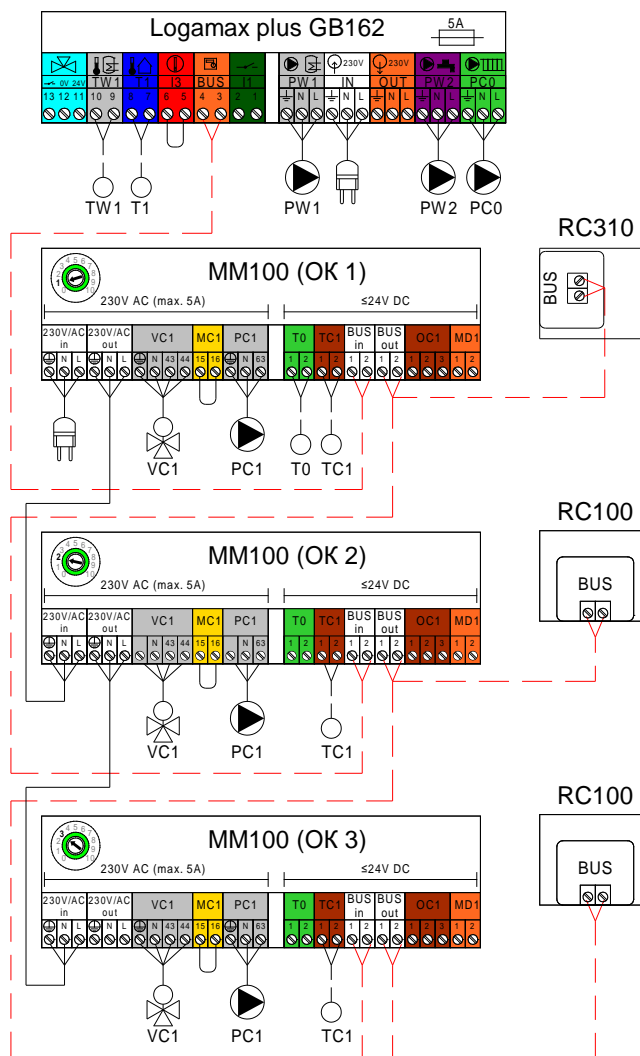


№	Наименование	На схеме	Кол-во	Артикул
1	Котёл Logamax plus GB162		1 шт.	<u>xxxxxxxxxx</u>
2	Группа подключения насоса	PC0	1 шт.	<u>7736700103</u>
3	Пульт управления RC310 (в комплекте датчик FA)	RC310 T1	1 шт.	<u>7738111127/</u> <u>7738111128</u>
4	Пульт управления RC100	RC100	2 шт.	<u>7738111011</u>
5	Модуль MM100-C (в комплекте датчик температуры)	MM100 TC1	3 шт.	<u>7738110139</u>
6	Комплект датчика FV/FZ	T0	1 шт.	<u>05991376</u>
7	Комплект датчика температуры бака- в/н NTC RD 6,0 10K 3000	TW1	1 шт.	<u>7735502288</u>

- 1
- 2
- 3
- 4
- 5
- 6
- 7
- 8
- 9
- 10
- 11



## Котёл + 3 отопительных контура + бак-водонагреватель

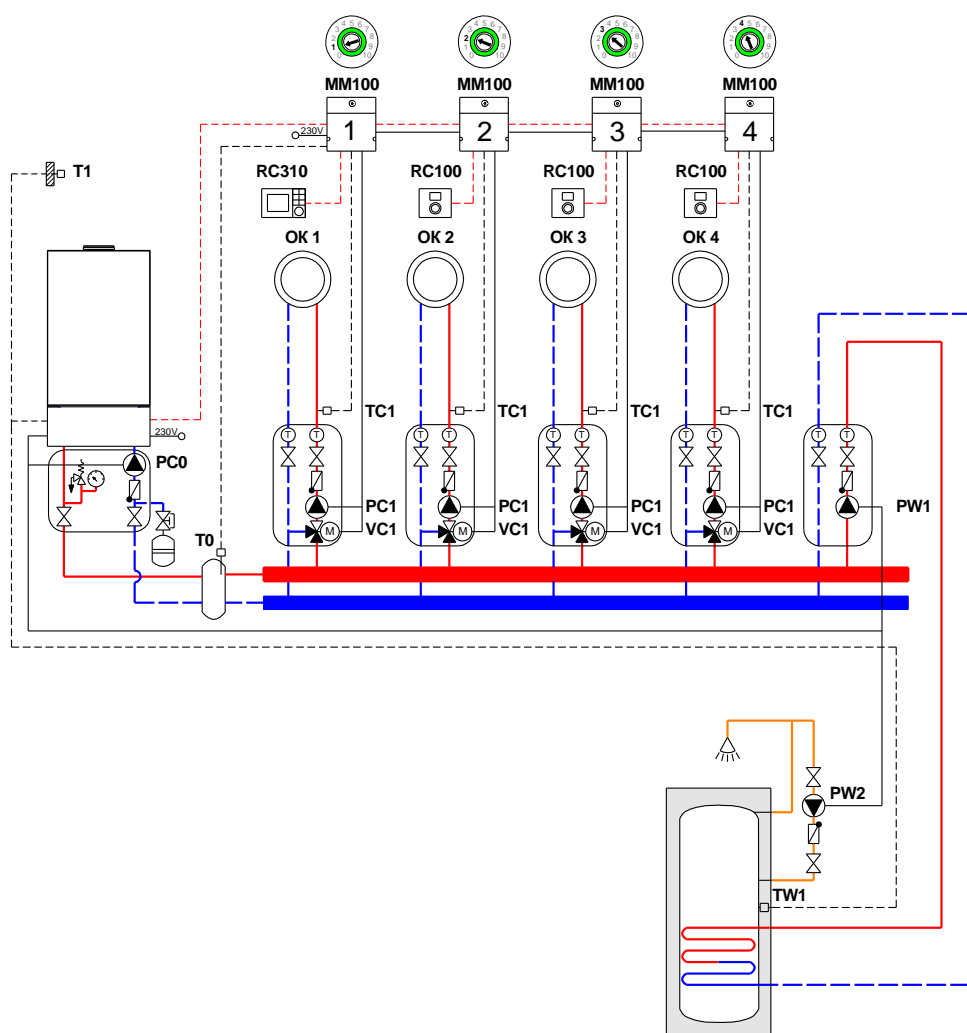


- - - - - Коммуникационная шина EMS Plus  
 Максимальная общая длина шинных соединений:
  - 100 м с проводом сечением 2x0,50 мм<sup>2</sup>
  - 300 м с проводом сечением 2x1,50 мм<sup>2</sup>
- Подключение 230В AC
  - 3x1,50 мм<sup>2</sup> для подключения автоматики EMS Plus
  - 3x1,50 мм<sup>2</sup> для подключения циркуляционных насосов
  - 4x1,50 мм<sup>2</sup> для подключения приводов трехходового клапана
- Подключение ≤24В DC
  - 0,75 мм<sup>2</sup> ...1,50 мм<sup>2</sup> до 20 м
  - 1,50 мм<sup>2</sup> от 20 до 100м

1
2
3
4
5
6
7
8
9
10
11



### Котёл + 4 отопительных контура + бак-водонагреватель



1

2

3

4

5

6

7

8

9

10

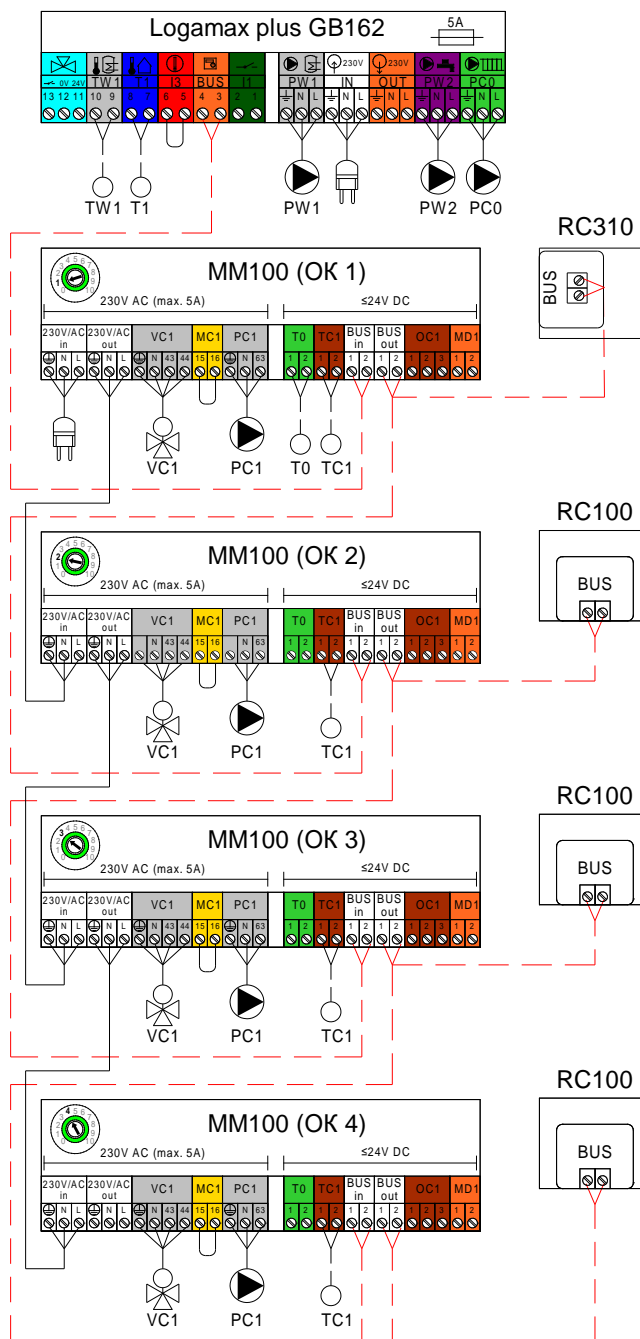
11

№	Наименование	На схеме	Кол-во	Артикул
1	Котёл Logamax plus GB162		1 шт.	<u>xxxxxxxxxx</u>
2	Группа подключения насоса	PC0	1 шт.	<u>7736700103</u>
3	Пульт управления RC310 (в комплекте датчик FA)	RC310 T1	1 шт.	<u>7738111127/</u> <u>7738111128</u>
4	Пульт управления RC100	RC100	3 шт.	<u>7738111011</u>
5	Модуль MM100-C (в комплекте датчик температуры)	MM100 TC1	4 шт.	<u>7738110139</u>
6	Комплект датчика FV/FZ	T0	1 шт.	<u>05991376</u>
7	Комплект датчика температуры бака- в/н NTC RD 6,0 10K 3000	TW1	1 шт.	<u>7735502288</u>

К полному  
оглавлению



## Котёл + 4 отопительных контура + бак-водонагреватель



--- Коммуникационная шина EMS Plus

Максимальная общая длина шинных соединений:

- 100 м с проводом сечением 2x0,50 мм<sup>2</sup>
- 300 м с проводом сечением 2x1,50 мм<sup>2</sup>

— Подключение 230В AC

- 3x1,50 мм<sup>2</sup> для подключения автоматики EMS Plus
- 3x1,50 мм<sup>2</sup> для подключения циркуляционных насосов
- 4x1,50 мм<sup>2</sup> для подключения приводов трехходового клапана

- - Подключение ≤24В DC

- 0,75 мм<sup>2</sup> ...1,50 мм<sup>2</sup> до 20 м
- 1,50 мм<sup>2</sup> от 20 до 100м

1

2

3

4

5

6

7

8

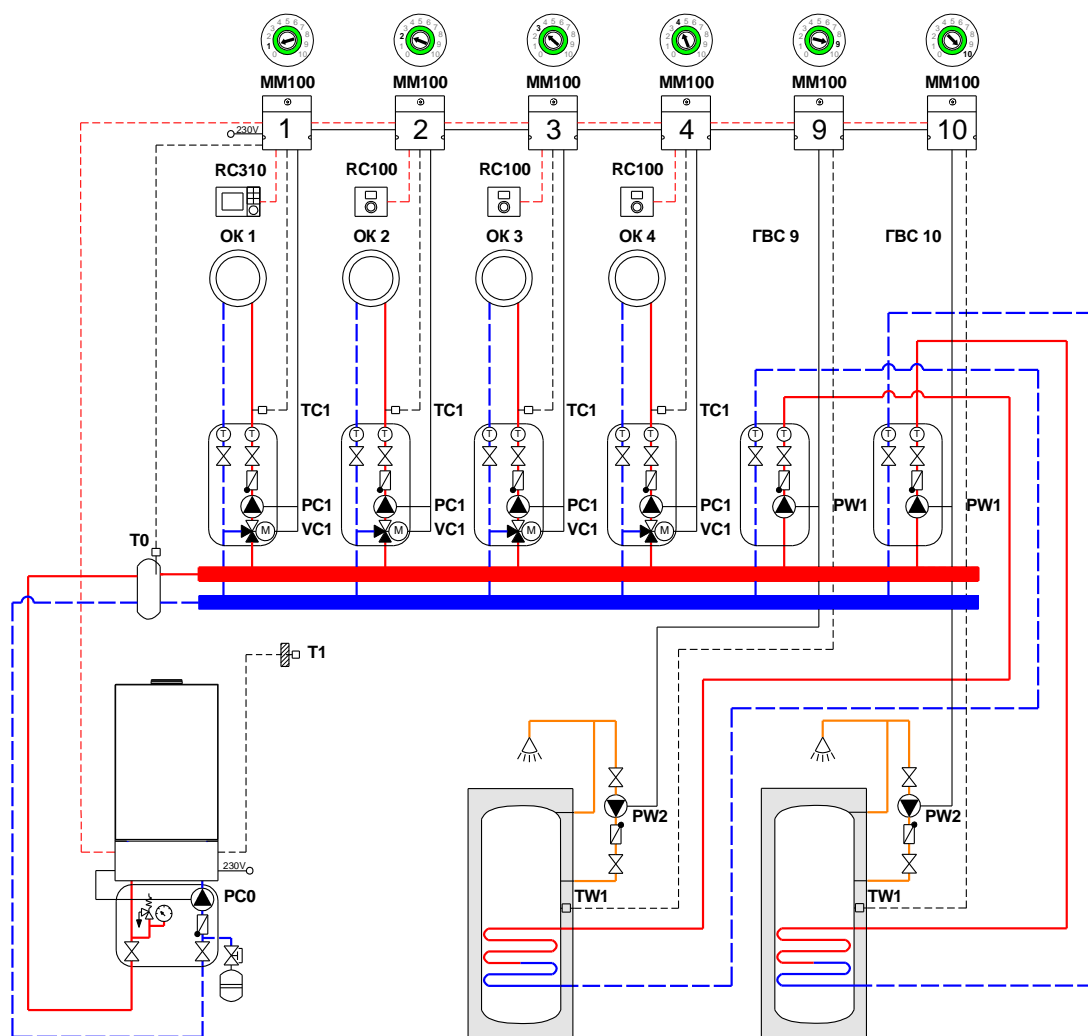
9

10

11



### Котёл + 4 отопительных контура + 2 бака-водонагревателя



№	Наименование	На схеме	Кол-во	Артикул
1	Котёл Logamax plus GB162		1 шт.	<u>XXXXXXXXXX</u>
2	Группа подключения насоса	PC0	1 шт.	<u>7736700103</u>
3	Пульт управления RC310 (в комплекте датчик FA)	RC310 T1	1 шт.	<u>7738111127/</u> <u>7738111128</u>
4	Пульт управления RC100	RC100	3 шт.	<u>7738111011</u>
5	Модуль MM100-C (в комплекте датчик температуры)	MM100 TC1/TW1	6 шт.	<u>7738110139</u>
6	Комплект датчика FV/FZ	T0	1 шт.	<u>05991376</u>

1

2

3

4

5

6

7

8

9

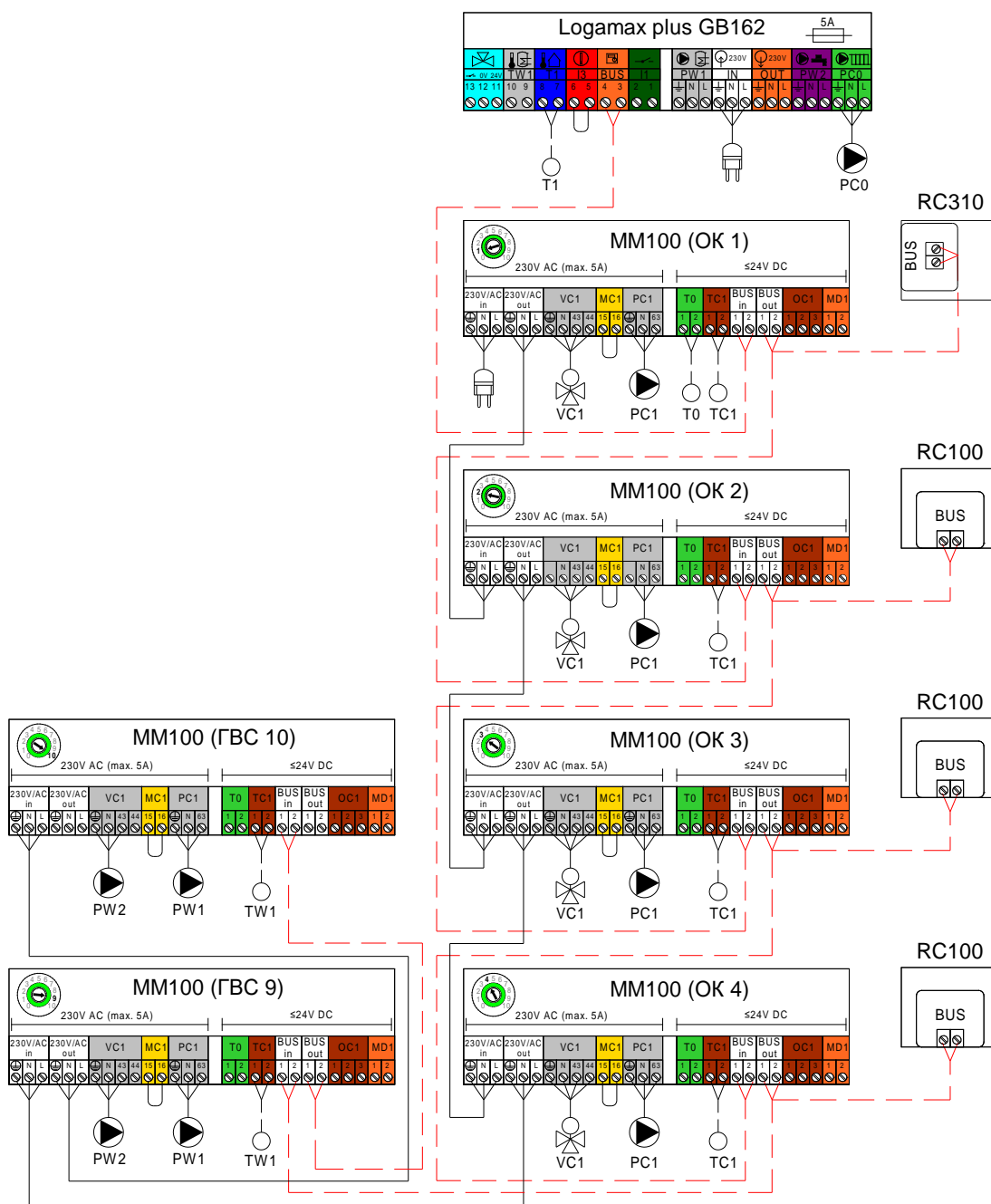
10

11

К полному  
оглавлению



## Котёл + 4 отопительных контура + 2 бака-водонагревателя



--- Коммуникационная шина EMS Plus

Максимальная общая длина шинных соединений:

- 100 м с проводом сечением 2x0,50 мм<sup>2</sup>
- 300 м с проводом сечением 2x1,50 мм<sup>2</sup>

— Подключение 230В AC

- 3x1,50 мм<sup>2</sup> для подключения автоматики EMS Plus
- 3x1,50 мм<sup>2</sup> для подключения циркуляционных насосов
- 4x1,50 мм<sup>2</sup> для подключения приводов трехходового клапана

— Подключение ≤24В DC

- 0,75 мм<sup>2</sup> ...1,50 мм<sup>2</sup> до 20 м
- 1,50 мм<sup>2</sup> от 20 до 100м

1

2

3

4

5

6

7

8

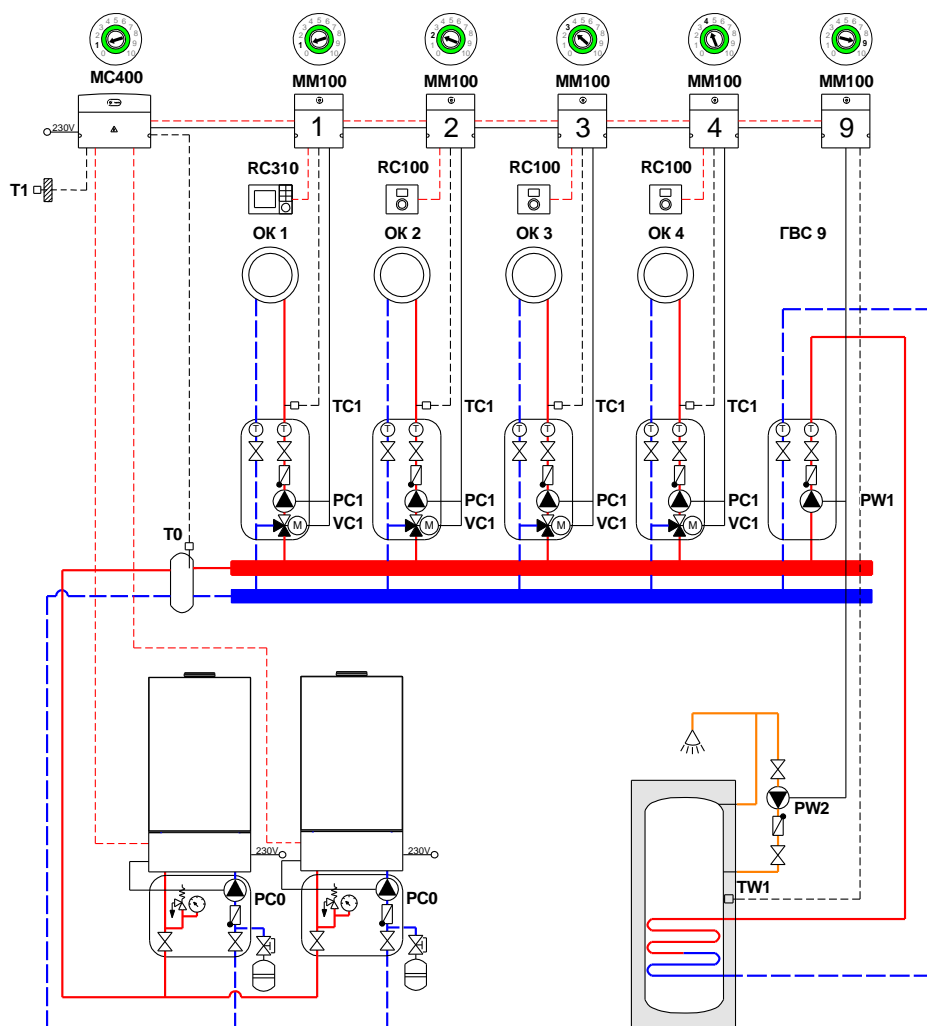
9

10

11



### Каскад котлов + 4 отопительных контура + бак-водонагреватель



№	Наименование	На схеме	Кол-во	Артикул
1	Котёл Logamax plus GB162		2 шт.	<u>xxxxxxxxxx</u>
2	Группа подключения насоса	PC0	2 шт.	<u>7736700103</u>
3	Пульт управления RC310 (в комплекте датчик FA)	RC310 T1	1 шт.	<u>7738111127/</u> <u>7738111128</u>
4	Пульт управления RC100	RC100	3 шт.	<u>7738111011</u>
5	Модуль MM100-C (в комплекте датчик температуры)	MM100 TC1/TW1	5 шт.	<u>7738110139</u>
6	Модуль MC400	MC400	1 шт.	<u>7738111003</u>
7	Комплект датчика FV/FZ	T0	1 шт.	<u>05991376</u>

1

2

3

4

5

6

7

8

9

10

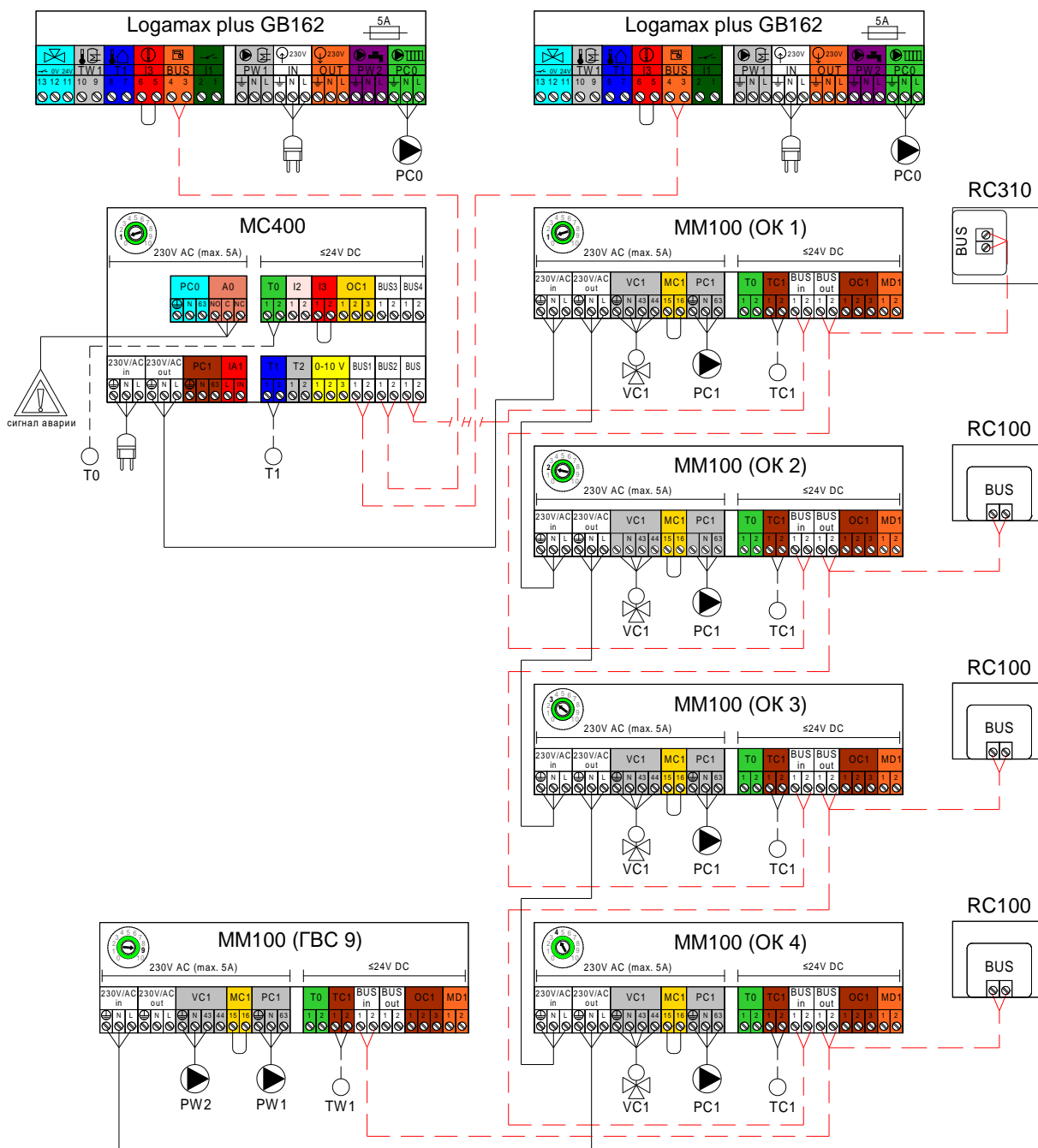
11

К полному  
оглавлению





## Каскад котлов + 4 отопительных контура + бак-водонагреватель



--- Коммуникационная шина EMS Plus

Максимальная общая длина шинных соединений:

- 100 м с проводом сечением 2x0,50 мм<sup>2</sup>
- 300 м с проводом сечением 2x1,50 мм<sup>2</sup>

— Подключение 230В AC

- 3x1,50 мм<sup>2</sup> для подключения автоматики EMS Plus
- 3x1,50 мм<sup>2</sup> для подключения циркуляционных насосов
- 4x1,50 мм<sup>2</sup> для подключения приводов трехходового клапана

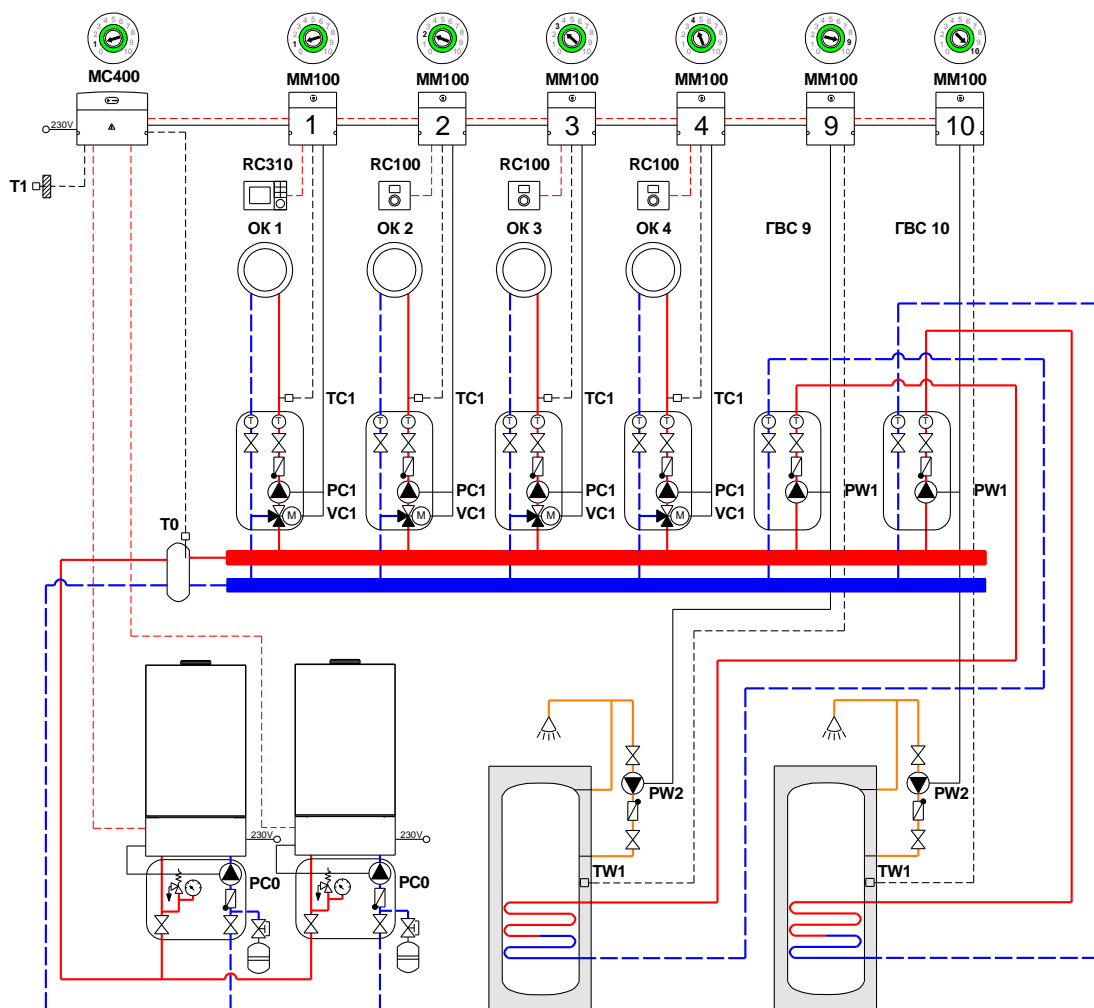
--- Подключение ≤24В DC

- 0,75 мм<sup>2</sup> ...1,50 мм<sup>2</sup> до 20 м
- 1,50 мм<sup>2</sup> от 20 до 100м





### Каскад котлов + 4 отопительных контура + 2 бака-водонагревателя



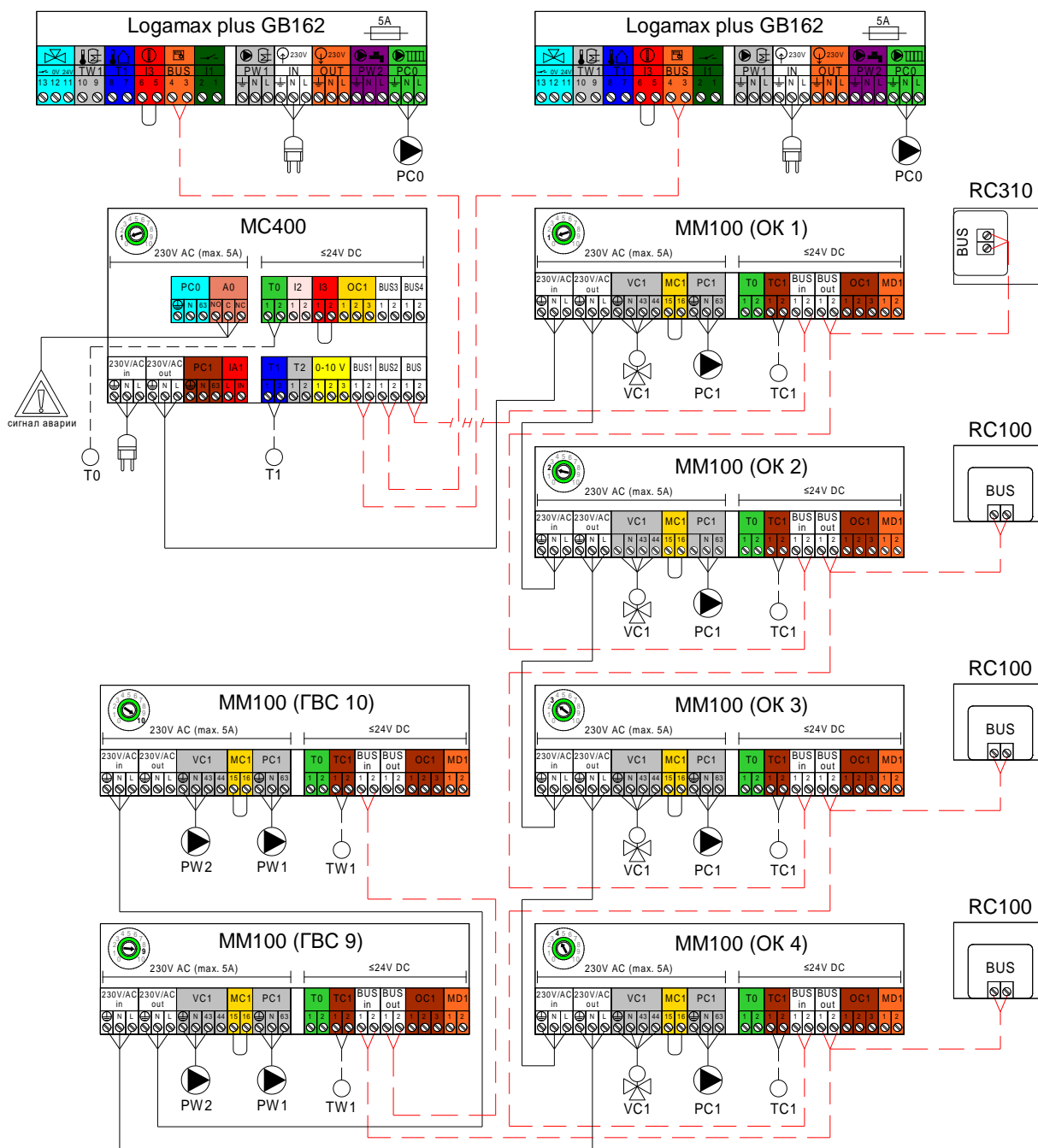
- 1
- 2
- 3
- 4
- 5
- 6
- 7
- 8
- 9
- 10
- 11

№	Наименование	На схеме	Кол-во	Артикул
1	Котёл Logamax plus GB162		2 шт.	<u>xxxxxxxxxx</u>
2	Группа подключения насоса	PC0	2 шт.	<u>7736700103</u>
3	Пульт управления RC310 (в комплекте датчик FA)	RC310 T1	1 шт.	<u>7738111127/</u> <u>7738111128</u>
4	Пульт управления RC100	RC100	3 шт.	<u>7738111011</u>
5	Модуль MM100-C (в комплекте датчик температуры)	MM100 TC1/TW1	6 шт.	<u>7738110139</u>
6	Модуль MC400	MC400	1 шт.	<u>7738111003</u>
7	Комплект датчика FV/FZ	T0	1 шт.	<u>05991376</u>

К полному оглавлению



## Каскад котлов + 4 отопительных контура + 2 бака-водонагревателя



--- Коммуникационная шина EMS Plus

Максимальная общая длина шинных соединений:

- 100 м с проводом сечением 2x0,50 мм<sup>2</sup>
- 300 м с проводом сечением 2x1,50 мм<sup>2</sup>

— Подключение 230В AC

- 3x1,50 мм<sup>2</sup> для подключения автоматики EMS Plus
- 3x1,50 мм<sup>2</sup> для подключения циркуляционных насосов
- 4x1,50 мм<sup>2</sup> для подключения приводов трехходового клапана

— Подключение ≤24В DC

- 0,75 мм<sup>2</sup> ... 1,50 мм<sup>2</sup> до 20 м
- 1,50 мм<sup>2</sup> от 20 до 100м

1

2

3

4

5

6

7

8

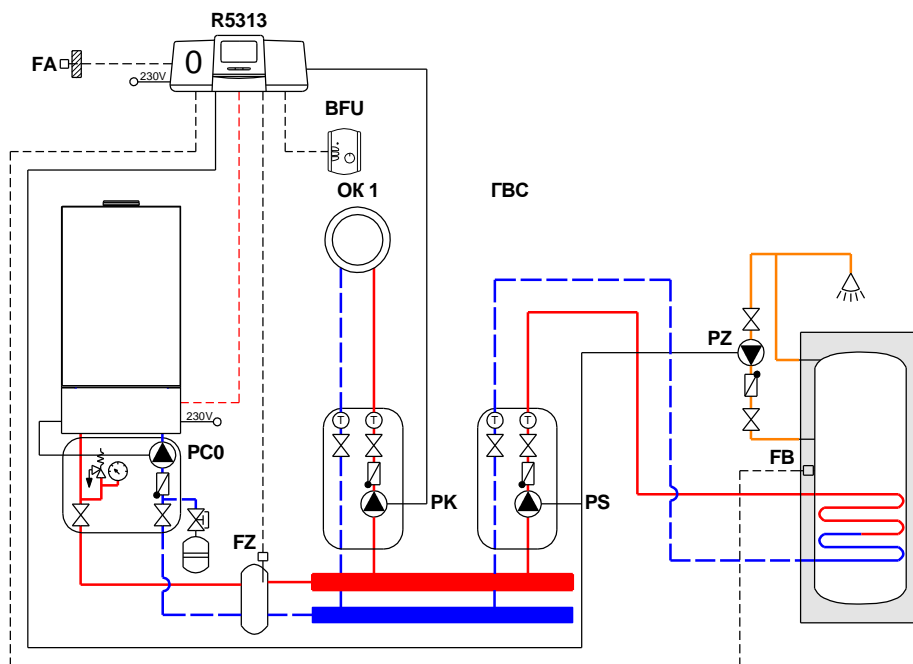
9

10

11



### Котёл + 1 отопительный контур без смесителя + бак-водонагреватель



№	Наименование	На схеме	Кол-во	Артикул
1	Котёл Logamax plus GB162		1 шт.	<u>XXXXXXXXXX</u>
2	Группа подключения насоса	PC0	1 шт.	<u>7736700103</u>
3	Система управления Logamatic R5313 (в комплекте датчики FA, FV/FZ)	R5313 FA, FZ	1 шт.	<u>7736602047</u>
4	Дистанционное управление BFU	BFU	1 шт.	<u>30002256</u>
5	Комплект датчика температуры бака-в/н NTC RD 6,0 10K 3000	FB	1 шт.	<u>7735502288</u>

1

2

3

4

5

6

7

8

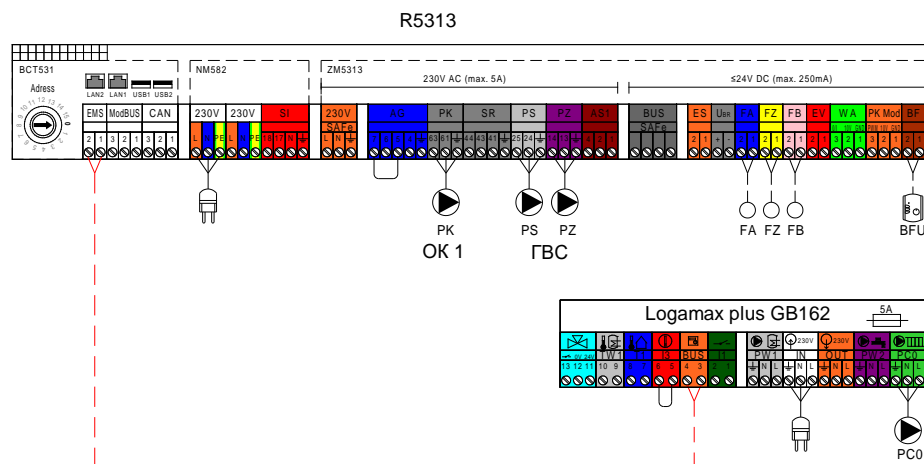
9

10

11



## Котёл + 1 отопительный контур без смесителя + бак-водонагреватель



- - - - Коммуникационная шина EMS Plus  
Максимальная общая длина шинных соединений:
  - 100 м с проводом сечением 2x0,50 мм<sup>2</sup>
  - 300 м с проводом сечением 2x1,50 мм<sup>2</sup>
- Подключение 230В AC
  - 3x2,50 мм<sup>2</sup> для подключения автоматики Logamatic 5000
  - 3x1,50 мм<sup>2</sup> для подключения циркуляционных насосов
  - 4x1,50 мм<sup>2</sup> для подключения приводов трехходового клапана
- - - - Подключение ≤24В DC
  - 0,75 мм<sup>2</sup> ...1,50 мм<sup>2</sup> до 20 м
  - 1,50 мм<sup>2</sup> от 20 до 100м
- - - - Коммуникационная шина CBC-BUS (автоматика Logamatic 5000)
  - не перекрестный стандартный сетевой кабель, категории 6, с коннекторами RJ45. Допустимая длина кабеля максимум 100м между 2 системами управления. Использование ретрансляторов/сетевых коммутаторов позволяет увеличить длину.

1

2

3

4

5

6

7

8

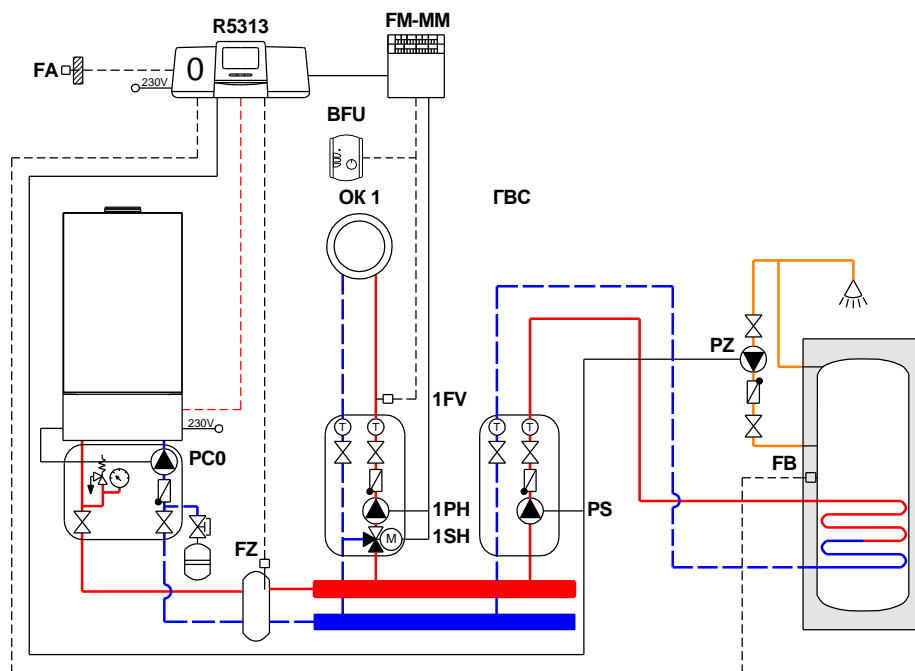
9

10

11



## Котёл + 1 отопительный контур + бак-водонагреватель



№	Наименование	На схеме	Кол-во	Артикул
1	Котёл Logamax plus GB162		1 шт.	<u>xxxxxxxxxx</u>
2	Группа подключения насоса	PC0	1 шт.	<u>7736700103</u>
3	Система управления Logamatic R5313 (в комплекте датчики FA, FV/FZ)	R5313 FA, FZ	1 шт.	<u>7736602047</u>
4	Дистанционное управление BFU	BFU	1 шт.	<u>30002256</u>
5	Модуль FM-MM (в комплекте датчик FV/FZ)	FM-MM 1FV	1 шт.	<u>8718598828</u>
6	Комплект датчика температуры бака- в/н NTC RD 6,0 10K 3000	FB	1 шт.	<u>7735502288</u>

1

2

3

4

5

6

7

8

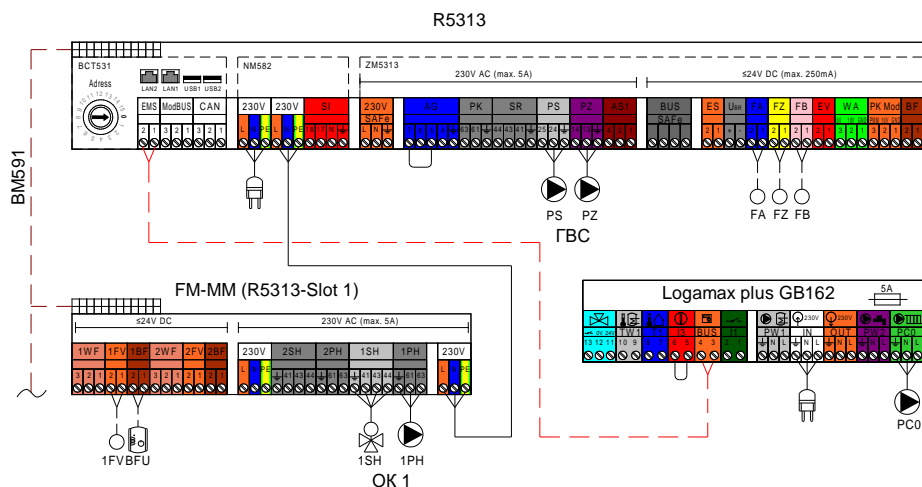
9

10

11



## Котёл + 1 отопительный контур + бак-водонагреватель



- - - - - Коммуникационная шина EMS Plus  
Максимальная общая длина шинных соединений:
  - 100 м с проводом сечением 2x0,50 мм<sup>2</sup>
  - 300 м с проводом сечением 2x1,50 мм<sup>2</sup>
- Подключение 230В AC
  - 3x2,50 мм<sup>2</sup> для подключения автоматики Logamatic 5000
  - 3x1,50 мм<sup>2</sup> для подключения циркуляционных насосов
  - 4x1,50 мм<sup>2</sup> для подключения приводов трехходового клапана
- - - - - Подключение ≤24В DC
  - 0,75 мм<sup>2</sup> ...1,50 мм<sup>2</sup> до 20 м
  - 1,50 мм<sup>2</sup> от 20 до 100м
- - - - - Коммуникационная шина SBC-BUS (автоматика Logamatic 5000)
  - не перекрестный стандартный сетевой кабель, категории 6, с коннекторами RJ45. Допустимая длина кабеля максимум 100м между 2 системами управления. Использование ретрансляторов/сетевых коммутаторов позволяет увеличить длину.

1

2

3

4

5

6

7

8

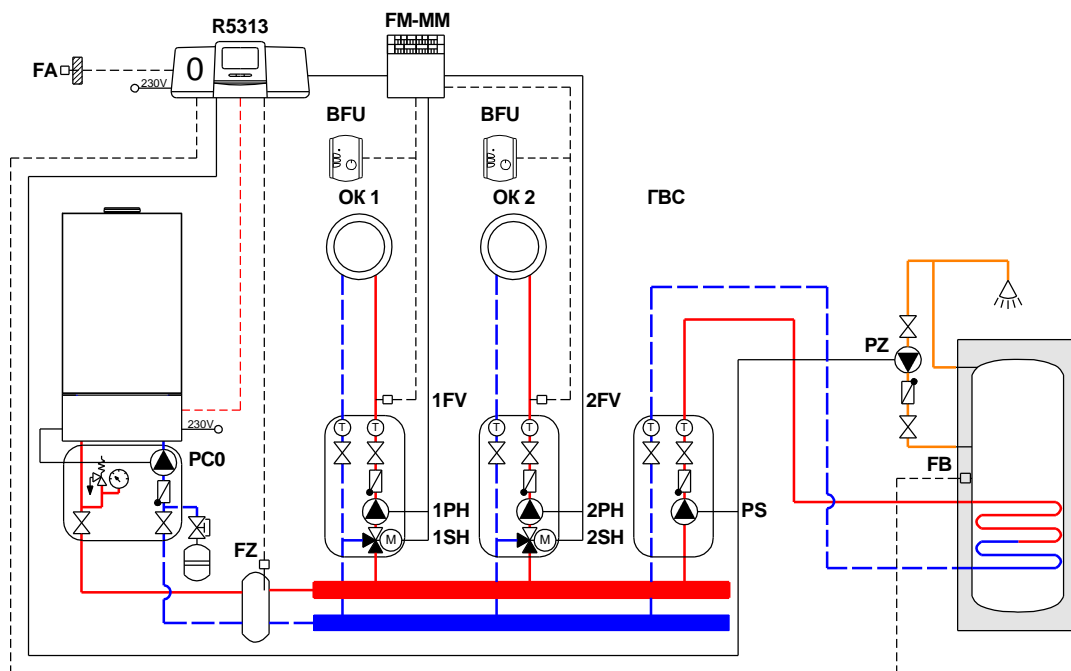
9

10

11



## Котёл + 2 отопительных контура + бак-водонагреватель



1

2

3

4

5

6

7

8

9

10

11

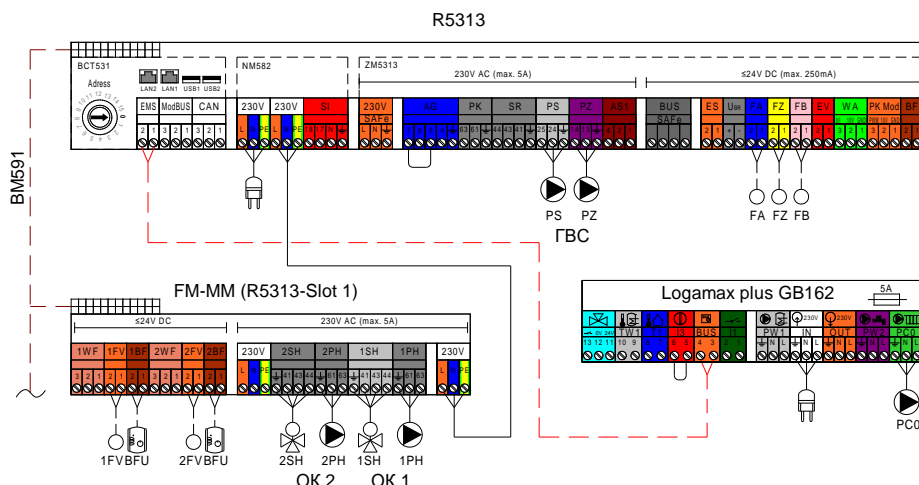
№	Наименование	На схеме	Кол-во	Артикул
1	Котёл Logamax plus GB162		1 шт.	<u>XXXXXXXXXX</u>
2	Группа подключения насоса	PC0	1 шт.	<u>7736700103</u>
3	Система управления Logamatic R5313 (в комплекте датчики FA, FV/FZ)	R5313 FA, FZ	1 шт.	<u>7736602047</u>
4	Дистанционное управление BFU	BFU	2 шт.	<u>30002256</u>
5	Модуль FM-MM (в комплекте датчик FV/FZ)	FM-MM 1FV	1 шт.	<u>8718598828</u>
6	Комплект датчика FV/FZ	2FV	1 шт.	<u>05991376</u>
7	Комплект датчика температуры бака- в/н NTC RD 6,0 10K 3000	FB	1 шт.	<u>7735502288</u>

К полному  
оглавлению





## Котёл + 2 отопительных контура + бак-водонагреватель



- Коммуникационная шина EMS Plus  
Максимальная общая длина шинных соединений:
  - 100 м с проводом сечением 2x0,50 мм<sup>2</sup>
  - 300 м с проводом сечением 2x1,50 мм<sup>2</sup>
- Подключение 230В AC
  - 3x2,50 мм<sup>2</sup> для подключения автоматики Logamatic 5000
  - 3x1,50 мм<sup>2</sup> для подключения циркуляционных насосов
  - 4x1,50 мм<sup>2</sup> для подключения приводов трехходового клапана
- Подключение ≤24В DC
  - 0,75 мм<sup>2</sup> ...1,50 мм<sup>2</sup> до 20 м
  - 1,50 мм<sup>2</sup> от 20 до 100м
- Коммуникационная шина SBC-BUS (автоматика Logamatic 5000)
  - не перекрестный стандартный сетевой кабель, категории 6, с коннекторами RJ45. Допустимая длина кабеля максимум 100м между 2 системами управления. Использование ретрансляторов/сетевых коммутаторов позволяет увеличить длину.

1

2

3

4

5

6

7

8

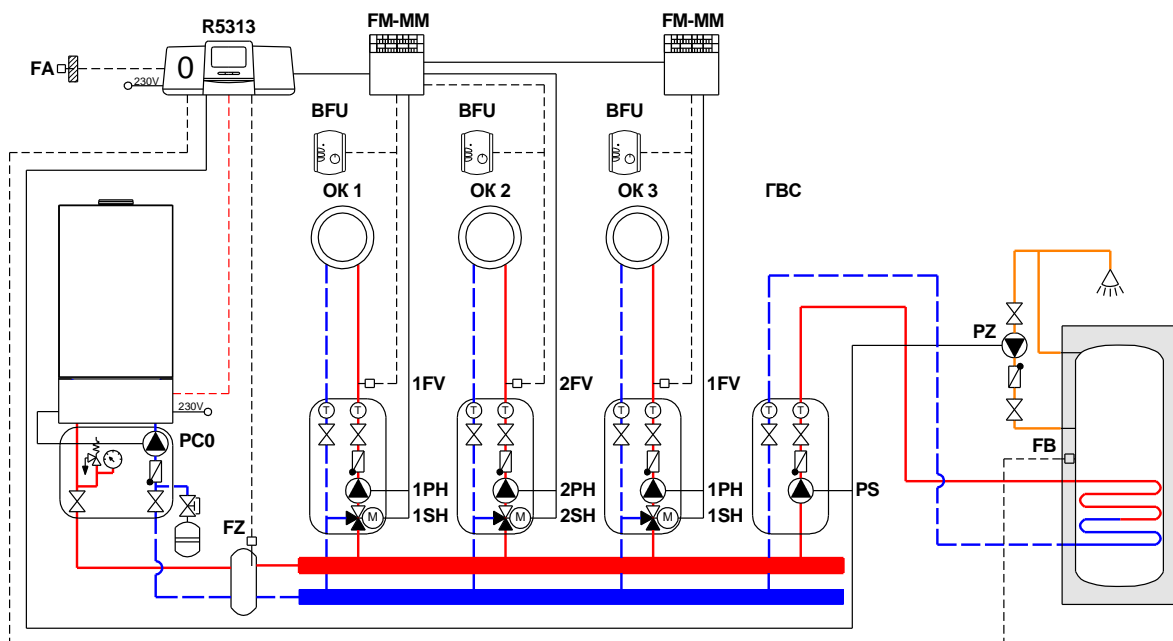
9

10

11



### Котёл + 3 отопительных контура + бак-водонагреватель



1

2

3

4

5

6

7

8

9

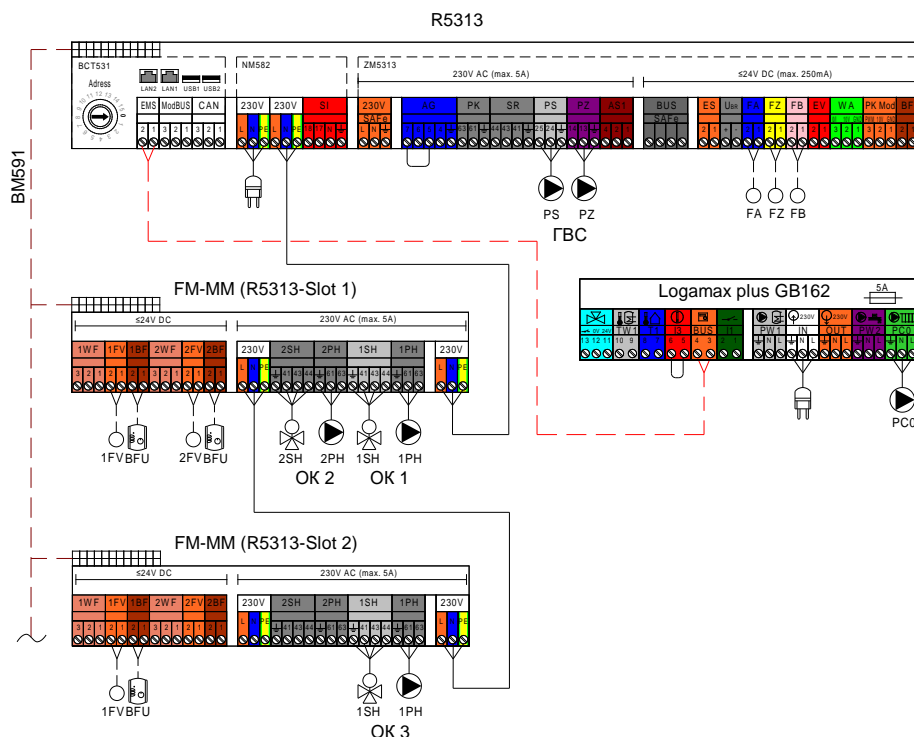
10

11

№	Наименование	На схеме	Кол-во	Артикул
1	Котёл Logamax plus GB162		1 шт.	<u>XXXXXXXXXX</u>
2	Группа подключения насоса	PC0	1 шт.	<u>7736700103</u>
3	Система управления Logamatic R5313 (в комплекте датчики FA, FV/FZ)	R5313 FA, FZ	1 шт.	<u>7736602047</u>
4	Дистанционное управление BFU	BFU	3 шт.	<u>30002256</u>
5	Модуль FM-MM (в комплекте датчик FV/FZ)	FM-MM 1FV	2 шт.	<u>8718598828</u>
6	Комплект датчика FV/FZ	2FV	1 шт.	<u>05991376</u>
7	Комплект датчика температуры бака- в/н NTC RD 6,0 10K 3000	FB	1 шт.	<u>7735502288</u>



## Котёл + 3 отопительных контура + бак-водонагреватель

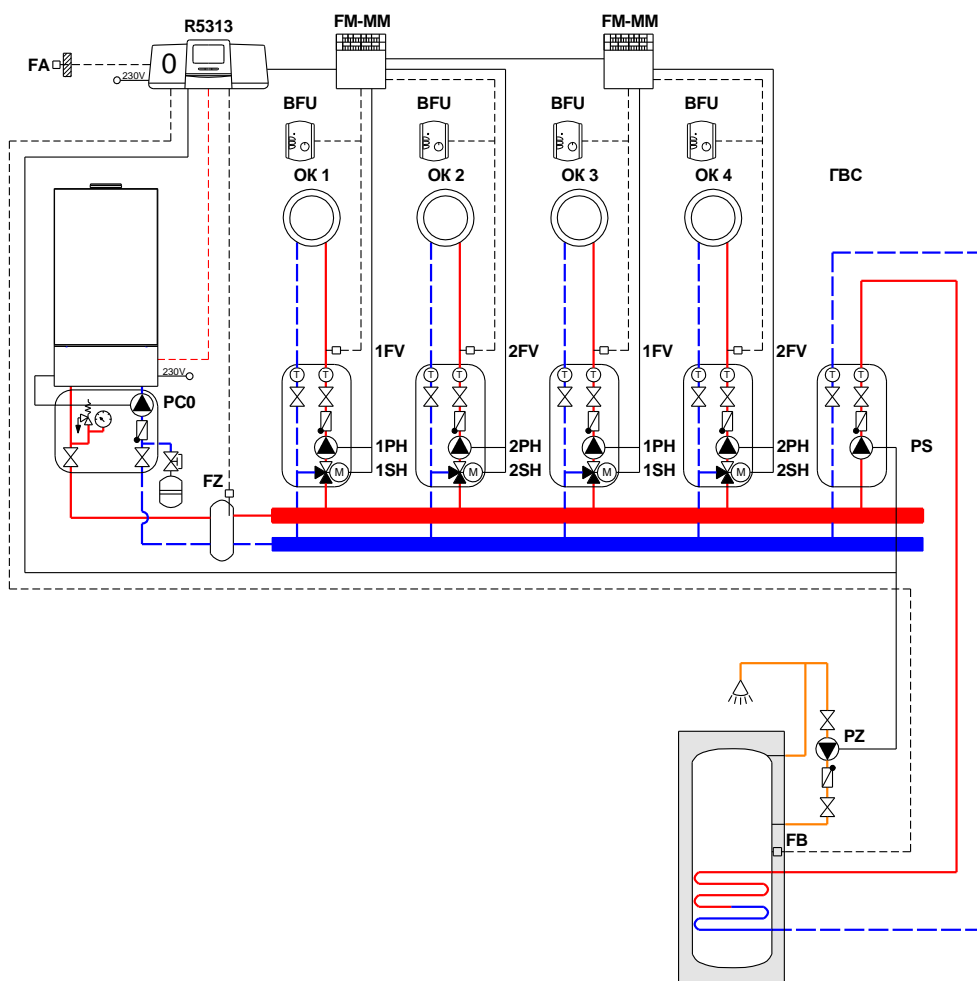


- - - - - Коммуникационная шина EMS Plus  
 Максимальная общая длина шинных соединений:
  - 100 м с проводом сечением 2x0,50 мм<sup>2</sup>
  - 300 м с проводом сечением 2x1,50 мм<sup>2</sup>
- Подключение 230В AC
  - 3x2,50 мм<sup>2</sup> для подключения автоматики Logamatic 5000
  - 3x1,50 мм<sup>2</sup> для подключения циркуляционных насосов
  - 4x1,50 мм<sup>2</sup> для подключения приводов трехходового клапана
- - - - - Подключение ≤24В DC
  - 0,75 мм<sup>2</sup> ...1,50 мм<sup>2</sup> до 20 м
  - 1,50 мм<sup>2</sup> от 20 до 100м
- - - - - Коммуникационная шина CBC-BUS (автоматика Logamatic 5000)
  - не перекрестный стандартный сетевой кабель, категории 6, с коннекторами RJ45. Допустимая длина кабеля максимум 100м между 2 системами управления. Использование ретрансляторов/сетевых коммутаторов позволяет увеличить длину.

1
2
3
4
5
6
7
8
9
10
11



## Котёл + 4 отопительных контура + бак-водонагреватель



1

2

3

4

5

6

7

8

9

10

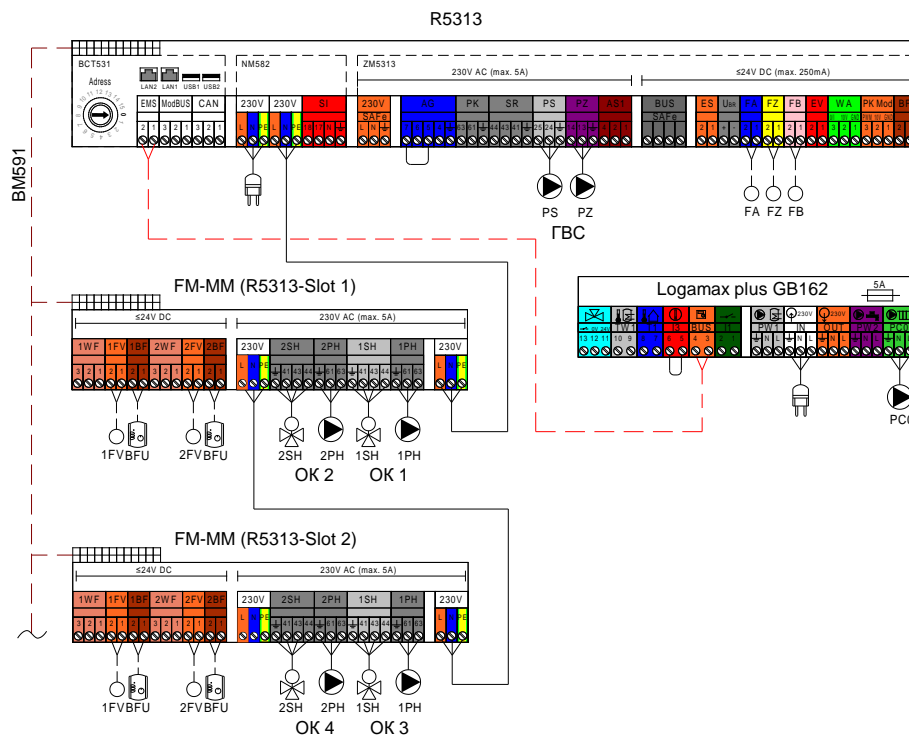
11

№	Наименование	На схеме	Кол-во	Артикул
1	Котёл Logamax plus GB162		1 шт.	<u>xxxxxxxxxx</u>
2	Группа подключения насоса	PC0	1 шт.	<u>7736700103</u>
3	Система управления Logamatic R5313 (в комплекте датчики FA, FV/FZ)	R5313 FA, FZ	1 шт.	<u>7736602047</u>
4	Дистанционное управление BFU	BFU	4 шт.	<u>30002256</u>
5	Модуль FM-MM (в комплекте датчик FV/FZ)	FM-MM 1FV	2 шт.	<u>8718598828</u>
6	Комплект датчика FV/FZ	2FV	2 шт.	<u>05991376</u>
7	Комплект датчика температуры бака- в/н NTC RD 6,0 10K 3000	FB	1 шт.	<u>7735502288</u>

К полному  
описание-  
нию



## Котёл + 4 отопительных контура + бак-водонагреватель

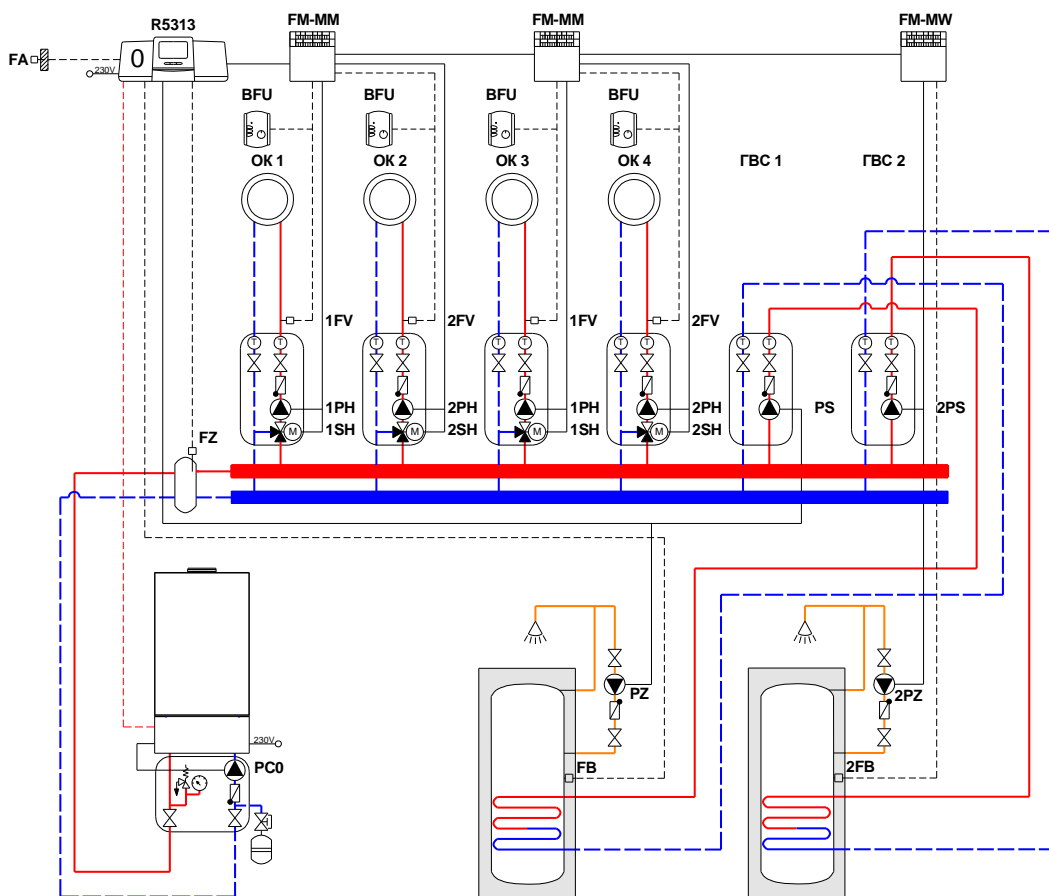


- Коммуникационная шина EMS Plus  
 Максимальная общая длина шинных соединений:
  - 100 м с проводом сечением 2x0,50 мм<sup>2</sup>
  - 300 м с проводом сечением 2x1,50 мм<sup>2</sup>
- Подключение 230В AC
  - 3x2,50 мм<sup>2</sup> для подключения автоматики Logamatic 5000
  - 3x1,50 мм<sup>2</sup> для подключения циркуляционных насосов
  - 4x1,50 мм<sup>2</sup> для подключения приводов трехходового клапана
- Подключение ≤24В DC
  - 0,75 мм<sup>2</sup> ...1,50 мм<sup>2</sup> до 20 м
  - 1,50 мм<sup>2</sup> от 20 до 100м
- Коммуникационная шина CBC-BUS (автоматика Logamatic 5000)
  - не перекрестный стандартный сетевой кабель, категории 6, с коннекторами RJ45. Допустимая длина кабеля максимум 100м между 2 системами управления. Использование ретрансляторов/сетевых коммутаторов позволяет увеличить длину.

- 1
- 2
- 3
- 4
- 5
- 6
- 7
- 8
- 9
- 10
- 11



### Котёл + 4 отопительных контура + 2 бака-водонагревателя



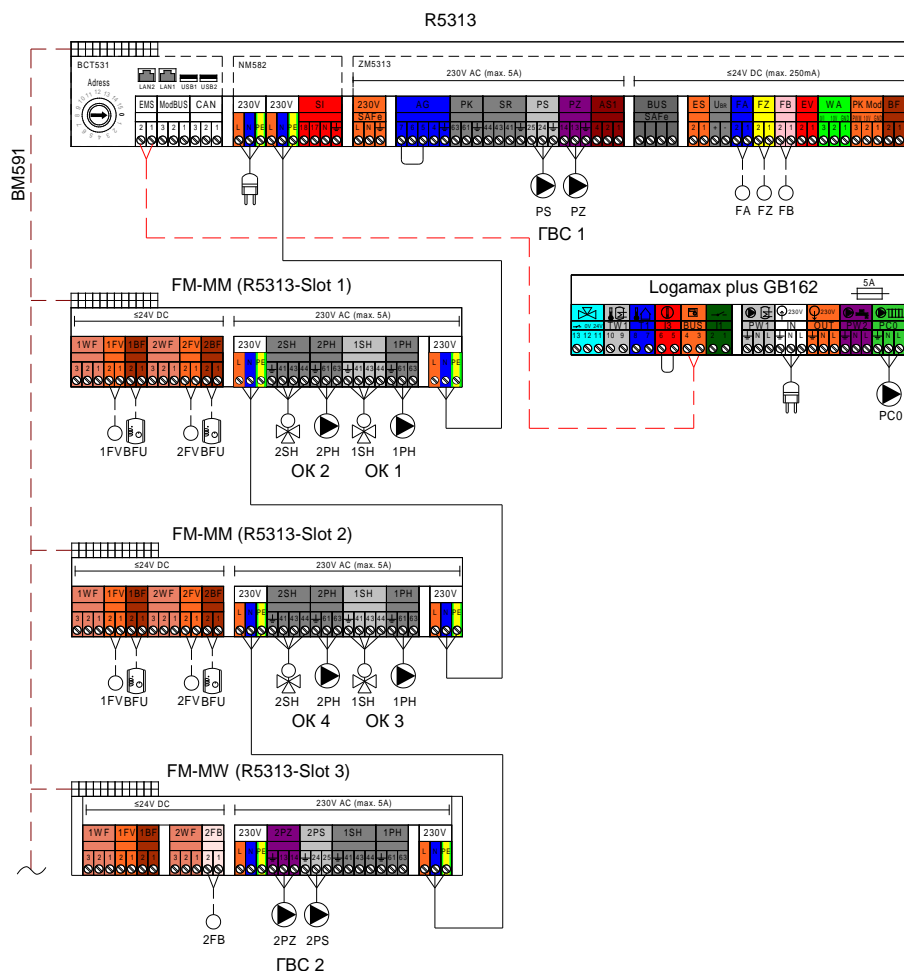
№	Наименование	На схеме	Кол-во	Артикул
1	Котёл Logamax plus GB162		1 шт.	<u>xxxxxxxxxx</u>
2	Группа подключения насоса	PC0	1 шт.	<u>7736700103</u>
3	Система управления Logamatic R5313 (в комплекте датчики FA, FV/FZ)	R5313 FA, FZ	1 шт.	<u>7736602047</u>
4	Дистанционное управление BFU	BFU	4 шт.	<u>30002256</u>
5	Модуль FM-MM (в комплекте датчик FV/FZ)	FM-MM 1FV	2 шт.	<u>8718598828</u>
6	Модуль FM-MW (в комплекте датчик AS1)	FM-MW 2FB	1 шт.	<u>8718598831</u>
7	Комплект датчика FV/FZ	2FV	2 шт.	<u>05991376</u>
8	Комплект датчика температуры бака- в/н NTC RD 6,0 10K 3000	FB	1 шт.	<u>7735502288</u>

- 1
- 2
- 3
- 4
- 5
- 6
- 7
- 8
- 9
- 10
- 11

К полному  
оглавлению



## Котёл + 4 отопительных контура + 2 бака-водонагревателя

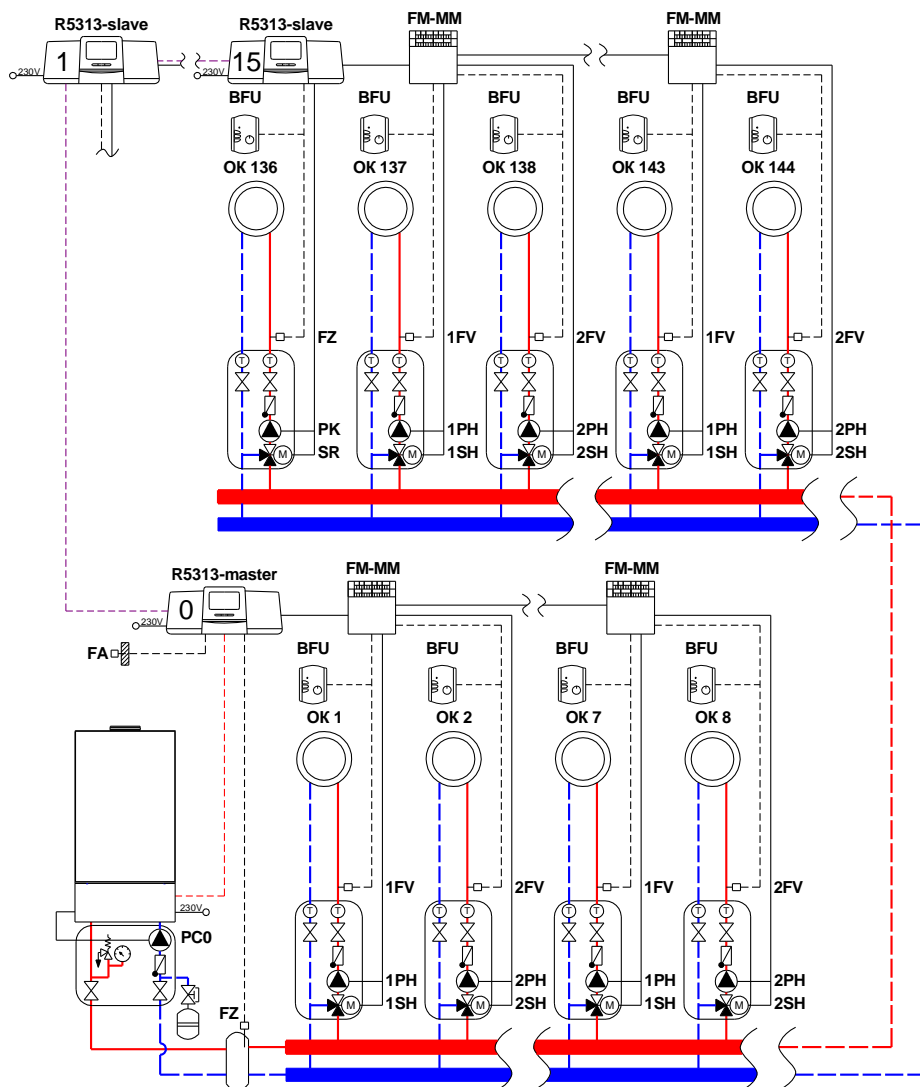


- Коммуникационная шина EMS Plus  
 Максимальная общая длина шинных соединений:
  - 100 м с проводом сечением 2x0,50 мм<sup>2</sup>
  - 300 м с проводом сечением 2x1,50 мм<sup>2</sup>
- Подключение 230В AC
  - 3x2,50 мм<sup>2</sup> для подключения автоматики Logamatic 5000
  - 3x1,50 мм<sup>2</sup> для подключения циркуляционных насосов
  - 4x1,50 мм<sup>2</sup> для подключения приводов трехходового клапана
- Подключение ≤24В DC
  - 0,75 мм<sup>2</sup> ...1,50 мм<sup>2</sup> до 20 м
  - 1,50 мм<sup>2</sup> от 20 до 100м
- Коммуникационная шина SBC-BUS (автоматика Logamatic 5000)
  - не перекрестный стандартный сетевой кабель, категории 6, с коннекторами RJ45. Допустимая длина кабеля максимум 100м между 2 системами управления. Использование ретрансляторов/сетевых коммутаторов позволяет увеличить длину.

1
2
3
4
5
6
7
8
9
10
11



## Котёл + 5 отопительных контуров и более



№	Наименование	На схеме	Кол-во	Артикул
1	Котёл Logamax plus GB162		1 шт.	<u>XXXXXXXXXX</u>
2	Группа подключения насоса	PC0	1 шт.	<u>7736700103</u>
3	Система управления Logamatic R5313 (в комплекте датчики FA, FV/FZ)	R5313 FA, FZ	1-16 шт.	<u>7736602047</u>
4	Дистанционное управление BFU	BFU	XX шт.	<u>30002256</u>
5	Модуль FM-MM (в комплекте датчик FV/FZ)	FM-MM 1FV	XX шт.	<u>8718598828</u>
6	Комплект датчика FV/FZ	2FV	XX шт.	<u>05991376</u>

1

2

3

4

5

6

7

8

9

10

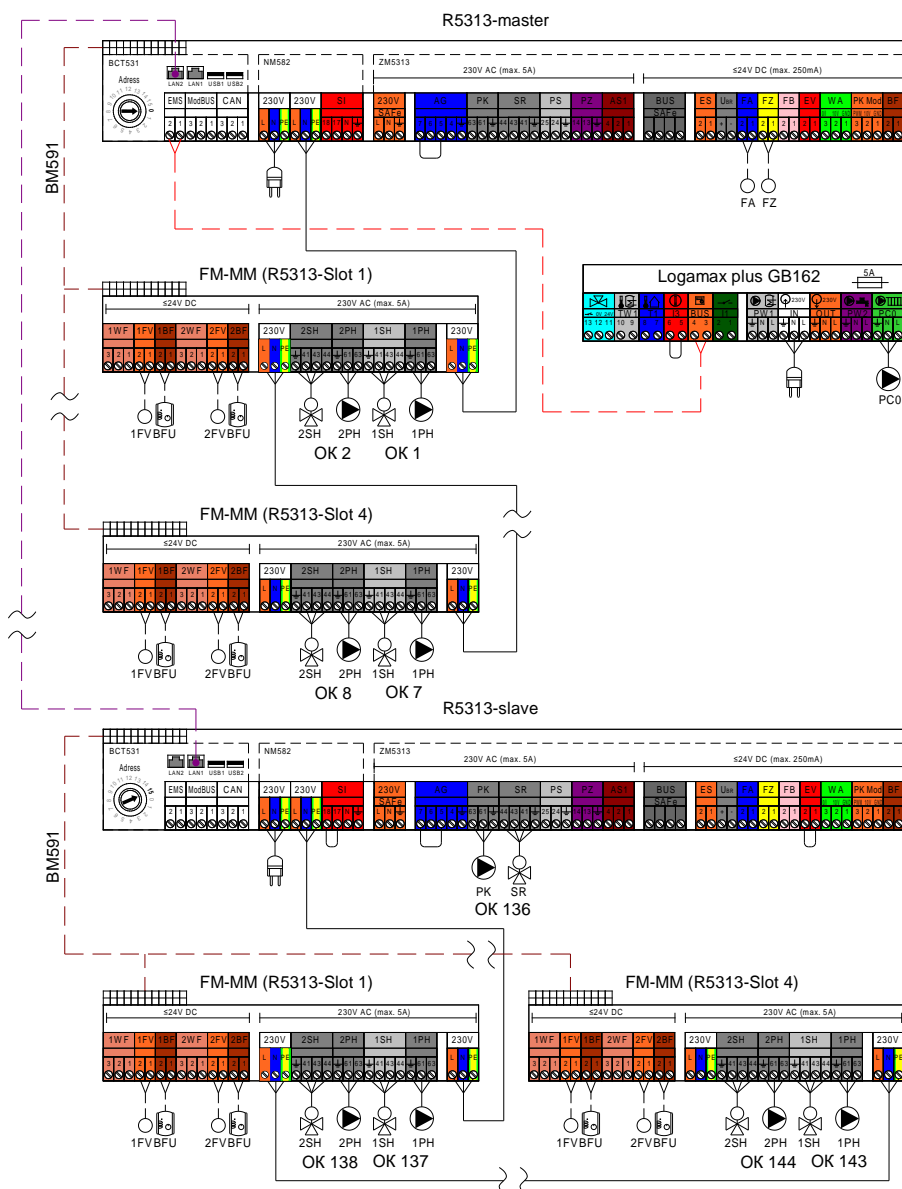
11

К полному  
оплавлению





## Котёл + 5 отопительных контуров и более

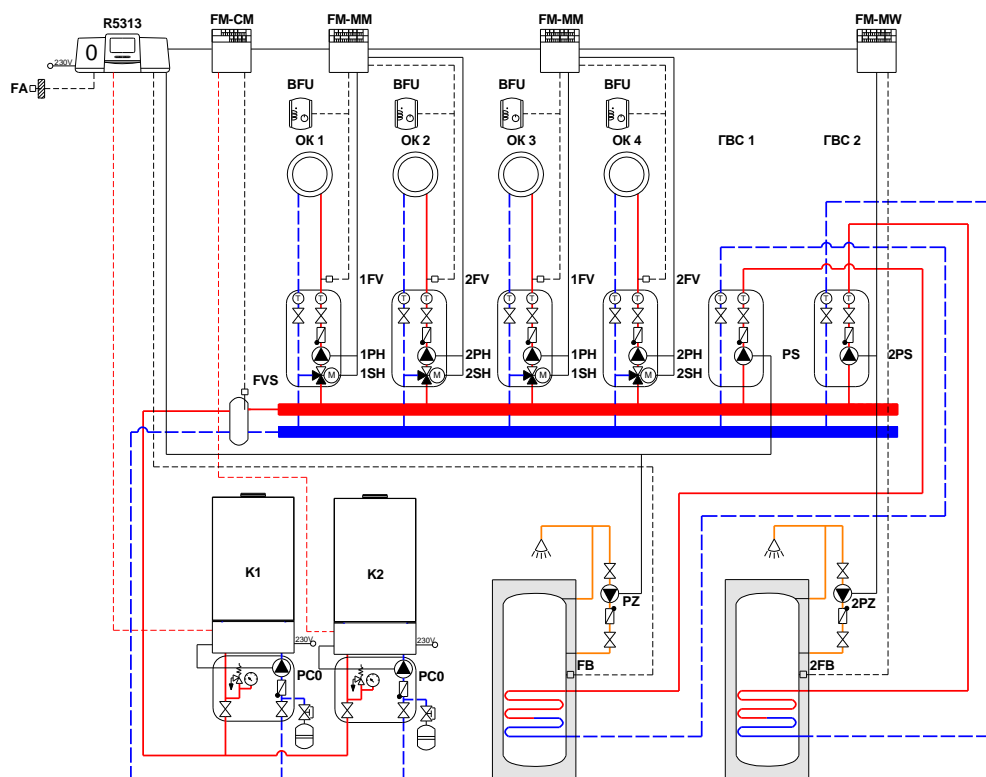


- Коммуникационная шина EMS Plus  
 Максимальная общая длина шинных соединений:
  - 100 м с проводом сечением 2x0,50 мм<sup>2</sup>
  - 300 м с проводом сечением 2x1,50 мм<sup>2</sup>
- Подключение 230В AC
  - 3x2,50 мм<sup>2</sup> для подключения автоматики Logamatic 5000
  - 3x1,50 мм<sup>2</sup> для подключения циркуляционных насосов
  - 4x1,50 мм<sup>2</sup> для подключения приводов трехходового клапана
- Подключение ≤24В DC
  - 0,75 мм<sup>2</sup> ...1,50 мм<sup>2</sup> до 20 м
  - 1,50 мм<sup>2</sup> от 20 до 100м
- Коммуникационная шина CBC-BUS (автоматика Logamatic 5000)
  - не перекрестный стандартный сетевой кабель, категории 6, с коннекторами RJ45. Допустимая длина кабеля максимум 100м между 2 системами управления. Использование ретрансляторов/сетевых коммутаторов позволяет увеличить длину.





### Каскад котлов + 4 отопительных контура + 2 бака-водонагревателя



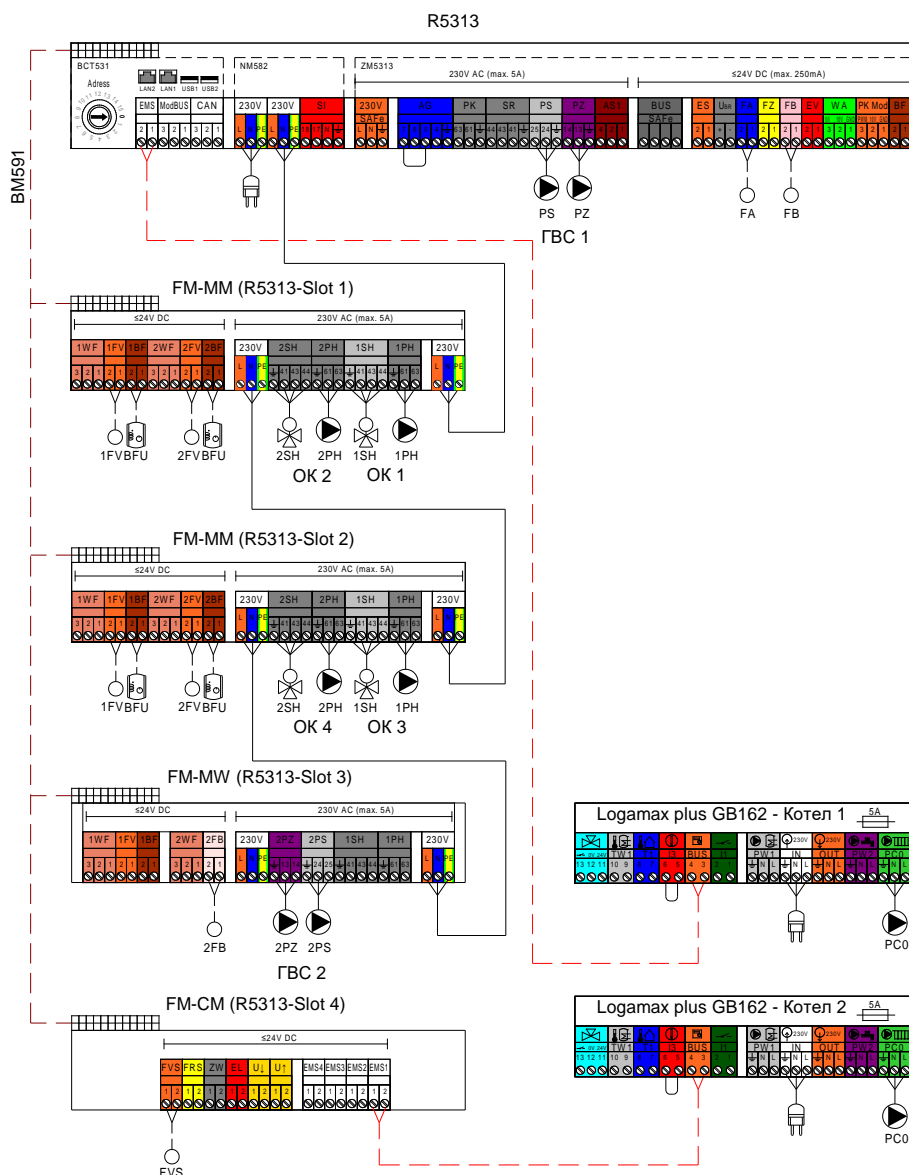
№	Наименование	На схеме	Кол-во	Артикул
1	Котёл Logamax plus GB162		2 шт.	<u>XXXXXXXXXX</u>
2	Группа подключения насоса	PC0	2 шт.	<u>7736700103</u>
3	Система управления Logamatic R5313 (в комплекте датчики FA)	R5313 T1	1 шт.	<u>7736602047</u>
4	Дистанционное управление BFU	BFU	4 шт.	<u>30002256</u>
5	Модуль FM-CM (в комплекте датчики FV/FZ)	FM-CM FVS	1 шт.	<u>7736602088</u>
6	Модуль FM-MM (в комплекте датчик FV/FZ)	FM-MM 1FV	2 шт.	<u>8718598828</u>
7	Модуль FM-MW (в комплекте датчик AS1)	FM-MW 2FB	1 шт.	<u>8718598831</u>
8	Комплект датчика FV/FZ	2FV	2 шт.	<u>05991376</u>
9	Комплект датчика температуры бака- в/н NTC RD 6,0 10K 3000	FB	1 шт.	<u>7735502288</u>

- 1
- 2
- 3
- 4
- 5
- 6
- 7
- 8
- 9
- 10
- 11

К полному  
оглавлению



## Каскад котлов + 4 отопительных контура + 2 бака-водонагревателя



- - - - - Коммуникационная шина EMS Plus  
 Максимальная общая длина шинных соединений:
  - 100 м с проводом сечением 2x0,50 мм<sup>2</sup>
  - 300 м с проводом сечением 2x1,50 мм<sup>2</sup>
- Подключение 230В AC
  - 3x2,50 мм<sup>2</sup> для подключения автоматики Logamatic 5000
  - 3x1,50 мм<sup>2</sup> для подключения циркуляционных насосов
  - 4x1,50 мм<sup>2</sup> для подключения приводов трехходового клапана
- - - Подключение ≤24В DC
  - 0,75 мм<sup>2</sup> ...1,50 мм<sup>2</sup> до 20 м
  - 1,50 мм<sup>2</sup> от 20 до 100м
- - - - - Коммуникационная шина SBC-BUS (автоматика Logamatic 5000)
  - не перекрестный стандартный сетевой кабель, категории 6, с коннекторами RJ45. Допустимая длина кабеля максимум 100м между 2 системами управления. Использование ретрансляторов/сетевых коммутаторов позволяет увеличить длину.

1
2
3
4
5
6
7
8
9
10
11



Схема	Конструкция	Отвод дымовых газов
<b>V23</b>		С забором внутреннего воздуха для горения
<b>V23P</b>		С забором внутреннего воздуха для горения (дымовая труба в шахте)
<b>Каскад V23 (разрежение)</b>		Отвод дымовых газов от каскада котлов через вентилируемую шахту. С забором внутреннего воздуха для горения
<b>Каскад V23 (разрежение)</b>		Отвод дымовых газов от каскада котлов расположенных спина к спине через вентилируемую шахту. С забором внутреннего воздуха для горения
<b>V23 (избыточное давление)</b>		Отвод дымовых газов от каскада котлов через вентилируемую шахту. С забором внутреннего воздуха для горения

1

2

3

4

5

6

7

8

9

10

11

К полному оглавлению



Схема	Конструкция	Отвод дымовых газов
<b>C53 (каскад)</b>		Выход дымовых газов и вход воздуха для горения разделены и находятся в разных областях давления
<b>C13</b>		Приток воздуха / отвод дымовых газов по концентрической трубе горизонтально
<b>C33</b>		Приток воздуха / отвод дымовых газов по концентрической трубе вертикально через крышу
<b>C43</b>		Приток воздуха / отвод дымовых газов в отдельных шахтах с подсоединением нескольких котлов к дымовой трубе (LAS)
<b>C53</b>		Выход дымовых газов и вход воздуха для горения разделены и находятся в разных областях давления

1

2

3

4

5

6

7

8

9

10

11

К полному  
оглавлению



Схема	Конструкция	Отвод дымовых газов
C53		Дымова труба на фасаде, забор воздуха с улицы
C93		Приток воздуха / отвод дымовых газов до шахты по концентрической трубе. Приток воздуха/отвод дымовых газов в шахте противотоком

1

2

3

4

5

6

7

8

9

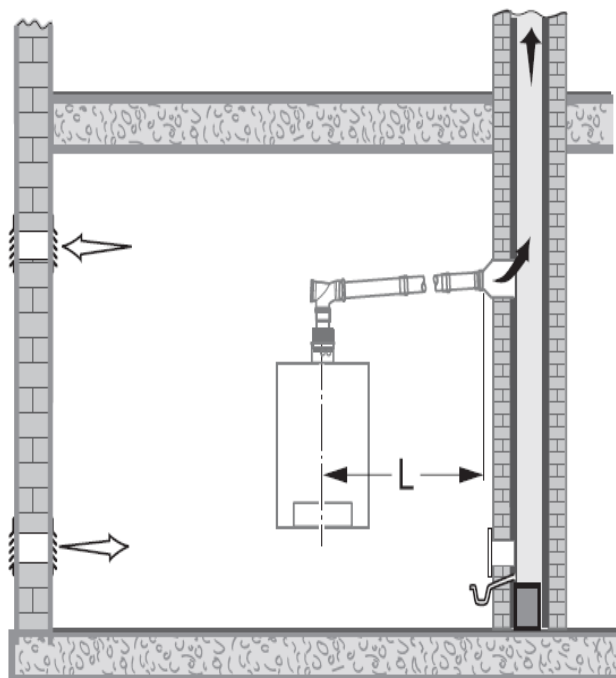
10

11

К полному  
оглавлению



## Предельные значения длины дымовой трубы В23



Шахта, мм	Мощность котла, кВт	L, м	Эквивалентная длина	
			отвод 87°, м	отвод 45°, 15°, м
Расчёт шахты по EN 13384	70	2*	0*	
	85			
	100			

**Расчёт сечения влагонепроницаемой кирпичной дымовой трубы проводят специалисты изготовителя!**

Необходимые для расчёта характеристики дымовых газов приведены в техническом паспорте котла.

1

2

3

4

5

6

7

8

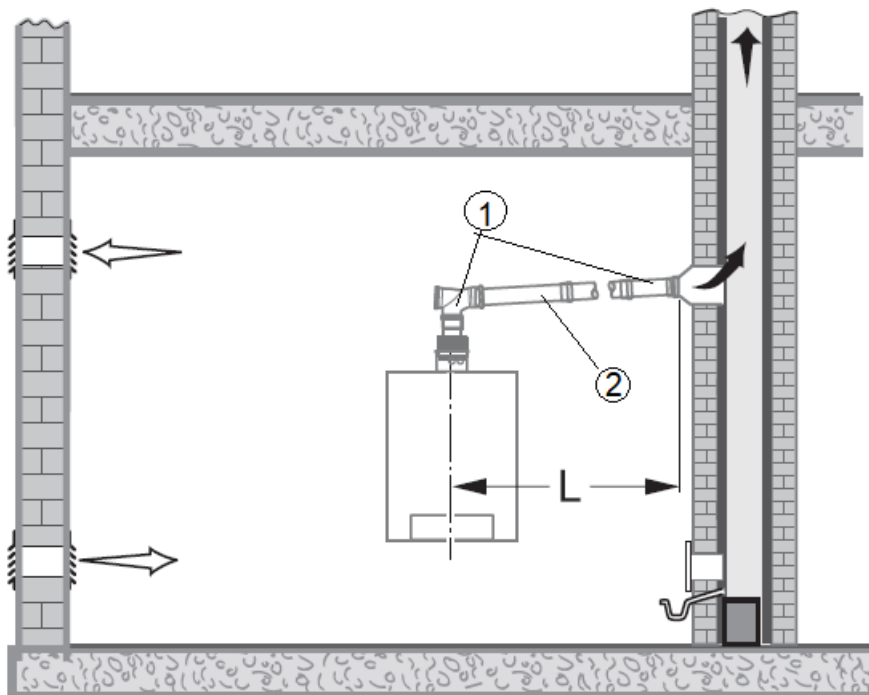
9

10

11



## Информация для заказа В23



1

2

3

4

5

6

7

8

9

10

11

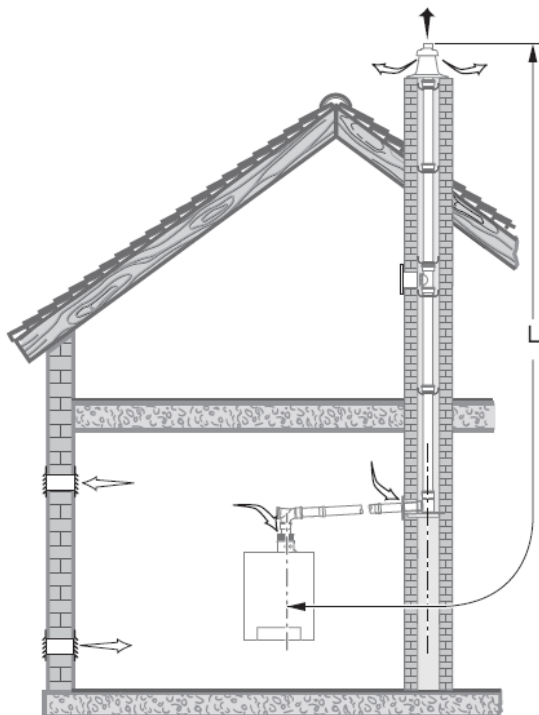
№	Наименование	Артикул
1	Базовый комплект GN DN110, PP	<a href="#">87094064</a>
2	Дымовая труба FC-S110-500, DN110, PP, 500мм	<a href="#">7738112679</a>
2	Дымовая труба FC-S110-1000, DN110, PP, 1000мм	<a href="#">7738112680</a>
2	Дымовая труба FC-S110-2000, DN110, PP, 2000мм	<a href="#">7738112681</a>
	Дымовая труба FC-SR110, DN110, со смотровым люком	<a href="#">7738112684</a>
	Отвод FC-SE110-15, DN110, 15°, PP	<a href="#">7738112683</a>
	Отвод FC-SE110-30, DN110, 30°, PP	<a href="#">87090300 / 7738112682</a>
	Отвод FC-SE110-45, DN110, 45°, PP	<a href="#">7738113109</a>
	Отвод FC-SE110-87, DN110, 87°, PP	<a href="#">7738113108</a>
	Отвод FC-SER110-87, DN110, 87°, со смотровым люком	<a href="#">7738113110</a>

К полному  
оглавлению





## Предельные значения длины дымовой трубы В23Р



1

2

3

4

5

6

7

8

9

10

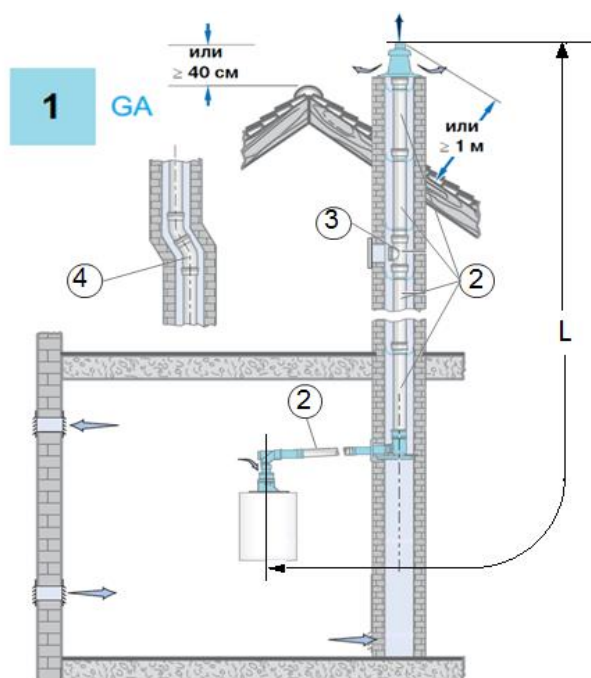
11

Шахта, мм		Мощность котла, кВт	L, м	Эквивалентная длина	
				отвод 87°, м	отвод 15°-45°, м
□ 140	∅160	70	52	1,5	0,5
		85			
		100			

К полному  
оглавлению



## Информация для заказа В23Р



1

2

3

4

5

6

7

8

9

10

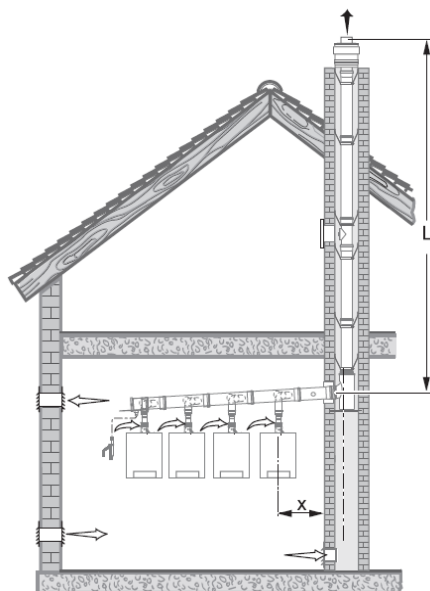
11

№	Наименование	Артикул
1	Базовый комплект FC-Set110-B53, DN110, в шахте, PP, колпак, труба с UV защитой	<a href="#">7738113084</a>
2	Дымовая труба FC-S110-500, DN110, PP, 500мм	<a href="#">7738112679</a>
2	Дымовая труба FC-S110-1000, DN110, PP, 1000мм	<a href="#">7738112680</a>
2	Дымовая труба FC-S110-2000, DN110, PP, 2000мм	<a href="#">7738112681</a>
3	Дымовая труба FC-SR110, DN110, со смотровым люком	<a href="#">7738112684</a>
4	Отвод FC-SE110-15, DN110, 15°, PP	<a href="#">7738112683</a>
4	Отвод FC-SE110-30, DN110, 30°, PP	<a href="#">87090300</a> / <a href="#">7738112682</a>

К полному  
оглавлению



## Предельные значения длины дымовой трубы В23, каскад (разрезание)



Мощность котла, кВт	Диаметр мм	Максимально допустимая длина дымохода L, м						
		2 котла	3 котла	4 котла	5 котлов	6 котлов	7 котлов	8 котлов
70	Ø160	(4)-50						
85		(6)-39						
100		(9)-28						
70	Ø200	(2)-50	(8)-50					
85		(2)-50	(15)-38					
100		(2)-50						
70	Ø250		(3)-50	(6)-50	(16)-50			
85			(3)-50	(7)-50				
100			(3)-50	(11)-50				
70	Ø315			(3)-50	(4)-50	(7)-50	(11)-50	(19)-50
85				(3)-50	(5)-50	(9)-50	(17)-50	
100				(3)-50	(6)-50	(11)-50	(25)-50	

Максимально допустимая длина L действительна для X = 2,5 м и 1 колена 87°. Для других конфигураций с X > 2,5 м и более чем с 1 коленом 87° требуется расчёт по EN 13384

1

2

3

4

5

6

7

8

9

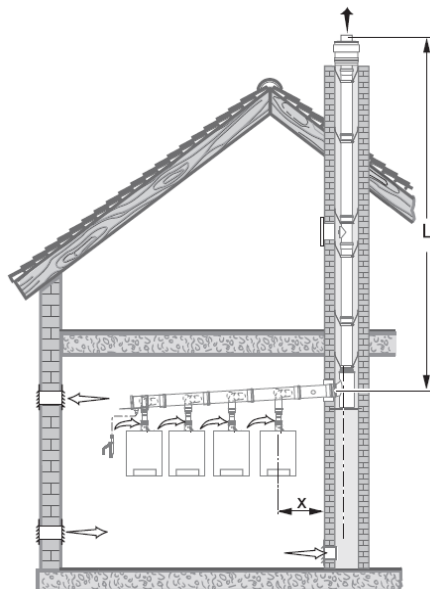
10

11

К полному  
оглавлению



## Предельные значения длины дымовой трубы В23, каскад (разрезание)



1

2

3

4

5

6

7

8

9

10

11

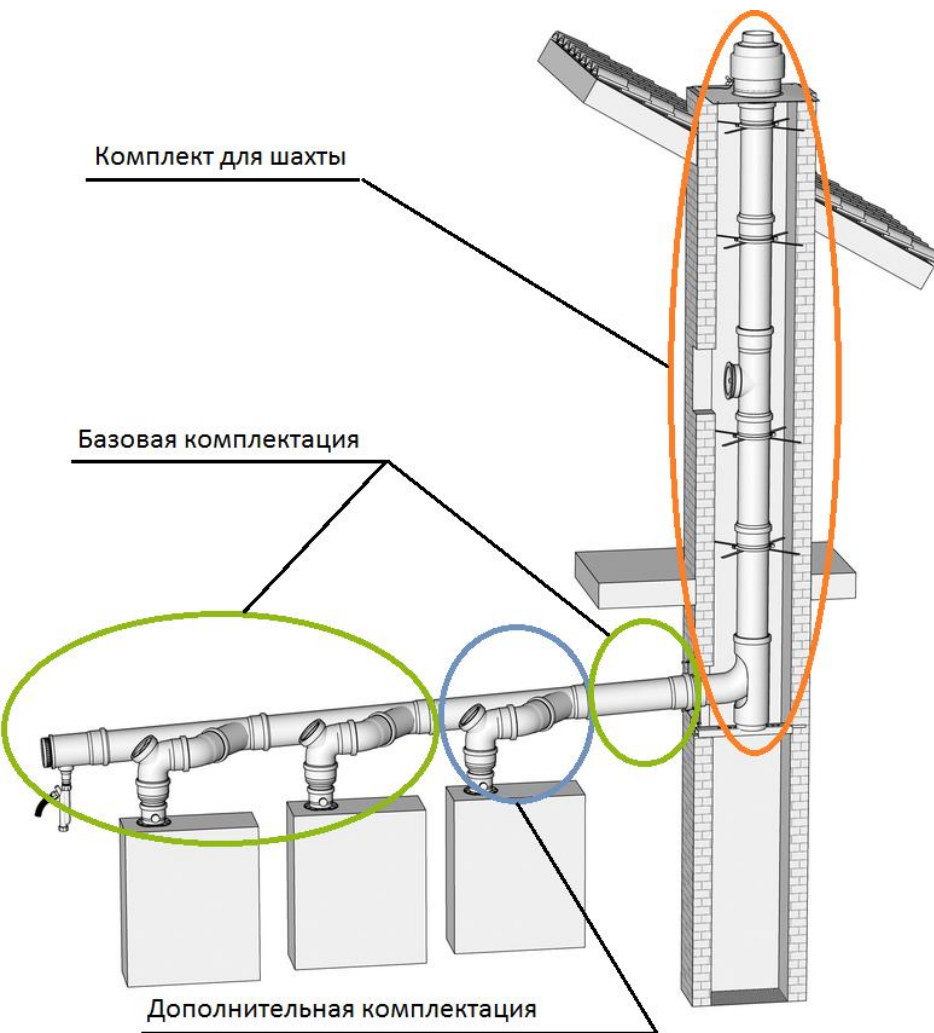
Диаметр дымохода, мм	Минимальные размеры шахты, мм	
	∅	□
160	220	200 x 200
200	260	240 x 240
250	310	290 x 290
315	390	370 x 370

К полному  
оглавлению



## Информация для заказа В23, каскад (разрежение)

### Каскадная схема дымоудаления



1

2

3

4

5

6

7

8

9

10

11

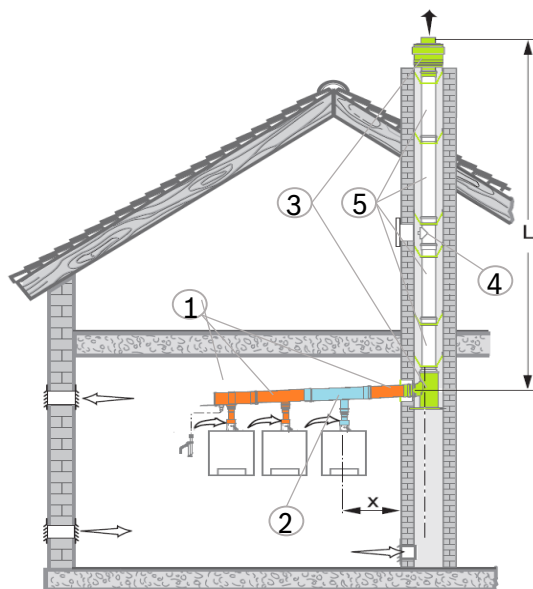
К полному  
оглавлению

#### Состоит из обязательных комплектов:

- [Комплект 1](#). Базовая комплектация (для двух котлов)
- [Комплект 2](#). Дополнительная комплектация для каждого последующего котла (если в каскаде более двух котлов)
- [Комплект 3](#). Комплектация системы дымоудаления в шахте (в зависимости от высоты шахты, необходимо доукомплектовывать прямыми трубами и ревизией)



## Информация для заказа В23, каскад (разрезение)



1

2

3

4

5

№	Наименование	Диаметр, мм	Новый артикул (количество необходимое для комплекта)
1	Базовая комплектация системы дымоудаления в каскаде для двух котлов	Ø160	<a href="#">7738113200</a> (1шт)
			<a href="#">7738113167</a> (2шт)
			<a href="#">87090399</a> (2шт)
		Ø200	<a href="#">7738113201</a> (1шт)
			<a href="#">7738113167</a> (2шт)
			<a href="#">87090399</a> (2шт)
Ø250	<a href="#">87090011</a> (1шт)		
Ø315	<a href="#">87090012</a> (1шт)		
2	Дополнительная комплектация системы дымоудаления в каскаде	Ø200	<a href="#">7738113205</a> (1шт)
			<a href="#">7738113167</a> (1шт)
			<a href="#">87090399</a> (1шт)
		Ø250	<a href="#">87090071</a> (1шт)
Ø315	<a href="#">87090072</a> (1шт)		
3	Комплектация системы дымоудаления в шахте	Ø160	<a href="#">7738113213</a> (1шт)
		Ø200	<a href="#">7738113214</a> (1шт)
		Ø250	<a href="#">87090088</a> (1шт)
		Ø315	<a href="#">87090089</a> (1шт)

6

7

8

9

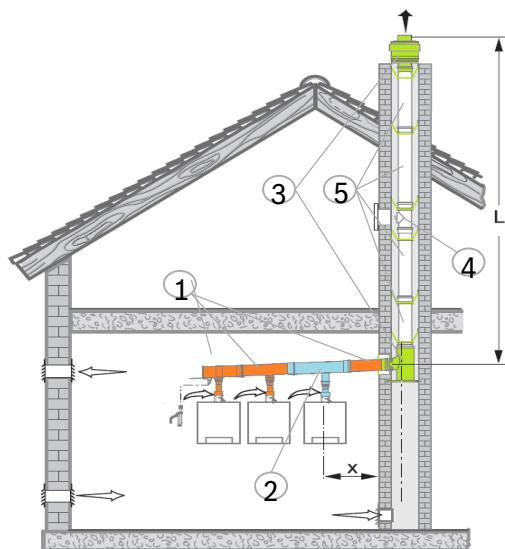
10

11

К полному оглавлению



## Информация для заказа В23, каскад (разрезание)



№	Наименование	Диаметр, мм	Артикул
4	Труба со смотровым люком	Ø160	<a href="#">7738113121</a>
		Ø200	<a href="#">87090686</a> / <a href="#">7738113125</a>
		Ø250	<a href="#">87090688</a>
		Ø315	<a href="#">87090690</a>
	Отвод , DN160, 30°, PP	Ø160	<a href="#">87090316</a>
	Отвод , DN200, 30°, PP	Ø200	<a href="#">87090320</a>
	Отвод , DN250, 30°, PP	Ø250	<a href="#">87090324</a>
	Отвод , DN315, 30°, PP	Ø315	<a href="#">87090328</a>
	Отвод , DN160, 45°, PP	Ø160	<a href="#">87090317</a>
	Отвод , DN200, 45°, PP	Ø200	<a href="#">87090321</a>
	Отвод , DN250, 45°, PP	Ø250	<a href="#">87090325</a>
	Отвод , DN315, 45°, PP	Ø315	<a href="#">87090329</a>
	Отвод , DN160, 87°, PP	Ø160	<a href="#">87090318</a>
	Отвод , DN200, 87°, PP	Ø200	<a href="#">87090322</a>
	Отвод , DN250, 87°, PP	Ø250	<a href="#">87090326</a>
	Отвод , DN315, 87°, PP	Ø315	<a href="#">87090330</a>
	Отвод , DN160, 87°, PP со смотровым люком	Ø160	<a href="#">87090884</a>
	Отвод , DN200, 87°, PP со смотровым люком	Ø200	<a href="#">87090886</a>

1

2

3

4

5

6

7

8

9

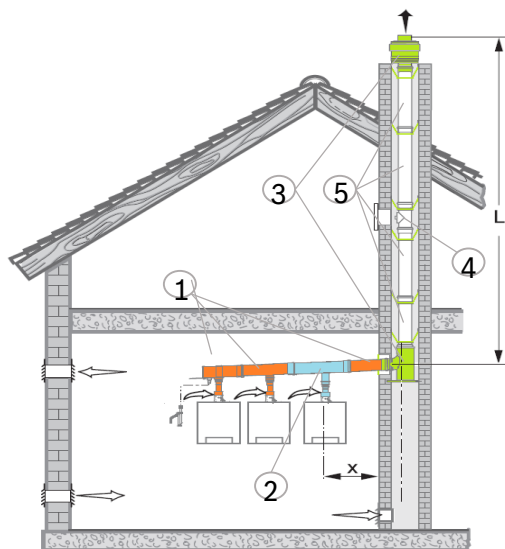
10

11

К полному  
оглавлению



## Информация для заказа В23, каскад (разрезание)



№	Наименование	Диаметр, мм	Длина, мм	Артикул
	Отвод, DN250, 87°, PP со смотровым люком	Ø160		<a href="#">87090887</a>
	Отвод, DN315, 87°, PP со смотровым люком	Ø200		<a href="#">87090888</a>
5	Дымовая труба с муфтой и уплотнением	Ø160	250	<a href="#">87090394</a>
			500	<a href="#">7738113118</a>
			1000	<a href="#">7738113119</a>
			2000	<a href="#">87090397 / 7738113120</a>
		Ø200	250	<a href="#">87090409</a>
			500	<a href="#">7738113122</a>
			1000	<a href="#">87090411 / 7738113123</a>
			2000	<a href="#">87090412 / 7738113124</a>
		Ø250	250	<a href="#">87090416</a>
			500	<a href="#">87090417</a>
			1000	<a href="#">87090418</a>
			2000	<a href="#">87090419</a>
		Ø315	500	<a href="#">87090042</a>
			1000	<a href="#">87090044</a>
			2000	<a href="#">87090046</a>

1

2

3

4

5

6

7

8

9

10

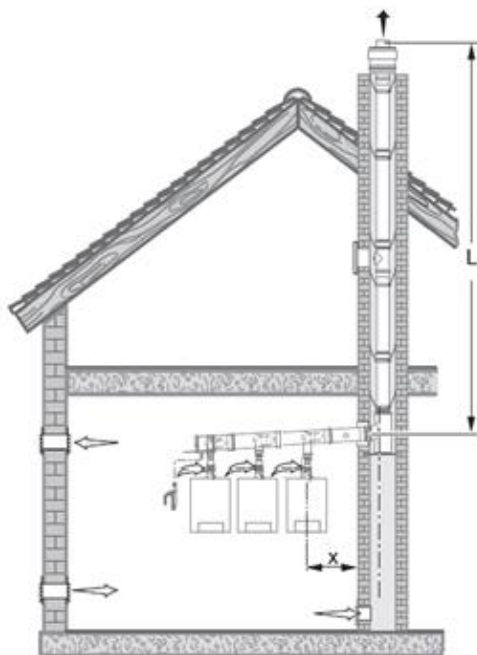
11

К полному  
оглавлению





## Предельные значения длины дымовой трубы В23, каскад спина к спине (разрежение)



1

2

3

4

5

6

7

8

9

10

11

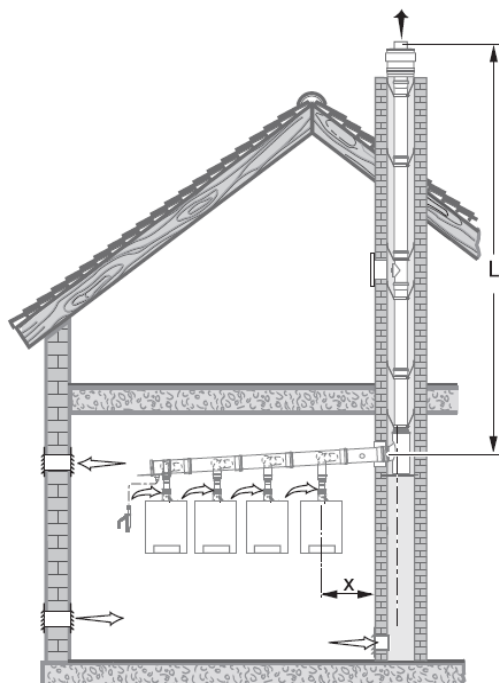
Мощность котла, кВт	Диаметр, мм	Максимально допустимая длина дымохода L, м			
		3 котла	4 котла	5 котлов	6 котлов
70	ø250	(3)-50	(6)-50	(16)-50	
85		(3)-50	(7)-50		
100		(3)-50	(11)-50		
70	ø315		(3)-50	(4)-50	(7)-50
85			(3)-50	(5)-50	(9)-50
100			(3)-50	(6)-50	(11)-50

Максимально допустимая длина L действительна для X = 2,5 м и 1 колена 87°. Для других конфигураций с X > 2,5 м и более чем с 1 коленом 87° требуется расчёт по EN 13384.

К полному  
оглавлению



## Предельные значения длины дымовой трубы В23, каскад спина к спине (разрежение)



Диаметр дымохода, мм	Минимальные размеры шахты, мм	
	∅	□
250	310	290 x 290
315	390	370 x 370

1

2

3

4

5

6

7

8

9

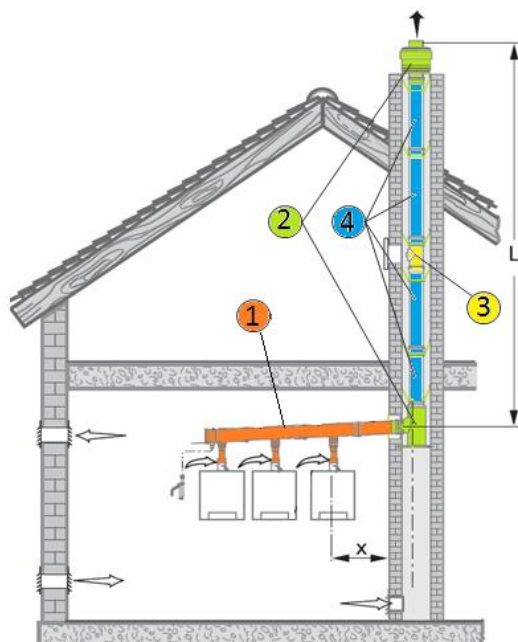
10

11

К полному  
оглавлению



## Информация для заказа В23, каскад спина к спине (разрезание)



1

2

3

4

5

6

7

8

9

10

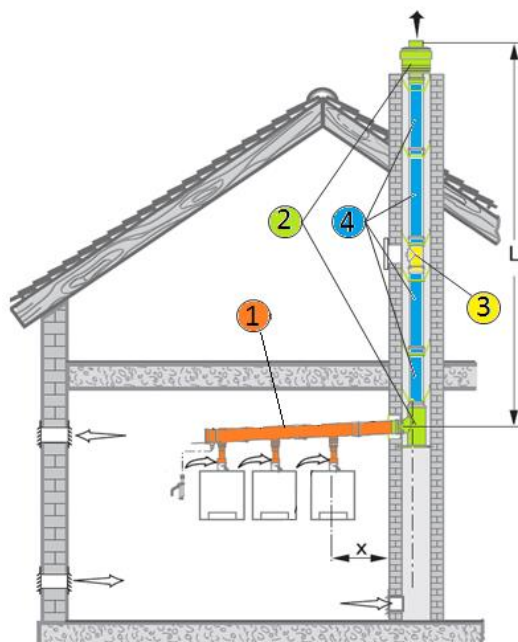
11

№	Наименование	Диаметр, мм	Артикул
1	Базовая комплектация системы дымоудаления в каскаде для трех или четырех котлов расположенных спина к спине	Ø250	<a href="#">87090028</a>
	Базовая комплектация системы дымоудаления в каскаде для пяти или шести котлов расположенных спина к спине	Ø315	<a href="#">7747202159</a>
	Заглушка дымохода DN110 для комбинации из 3-х или 5-и котлов GB162	Ø110	<a href="#">7747202158</a>
2	Комплектация системы дымоудаления в шахте	Ø250	<a href="#">87090088</a>
		Ø315	<a href="#">87090089</a>
3	Труба со смотровым люком	Ø250	<a href="#">87090688</a>
		Ø315	<a href="#">87090690</a>

К полному оглавлению



## Информация для заказа В23, каскад спина к спине (разрезание)



№	Наименование	Диаметр, мм	Длина, мм	Артикул
4	Дымовая труба с муфтой и уплотнением	Ø250	250	<a href="#">87090416</a>
			500	<a href="#">87090417</a>
			1000	<a href="#">87090418</a>
			2000	<a href="#">87090419</a>
		Ø315	500	<a href="#">87090042</a>
			1000	<a href="#">87090044</a>
			2000	<a href="#">87090046</a>

1

2

3

4

5

6

7

8

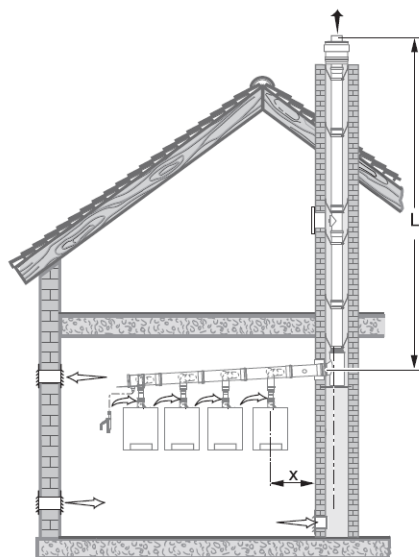
9

10

11



**Предельные значения длины дымовой трубы В23, каскад (избыточное давление)**



Мощность котла, кВт	Диаметр, мм	Максимально допустимая длина дымохода L, м							
		2 котла	3 котла	4 котла	5 котлов	6 котлов	7 котлов	8 котлов	
70	ø125	24							
85		20							
100		14							
70	ø160	50	47	15					
85		50	41	12					
100		50	30	6					
70	ø200		50	50	50	28	10		
85			50	50	48	22	6		
100			50	50	34	12			
70	ø250					50	50	50	
85					50	50	50	50	
100					50	50	50	49	
70	ø315								
85									
100								50	

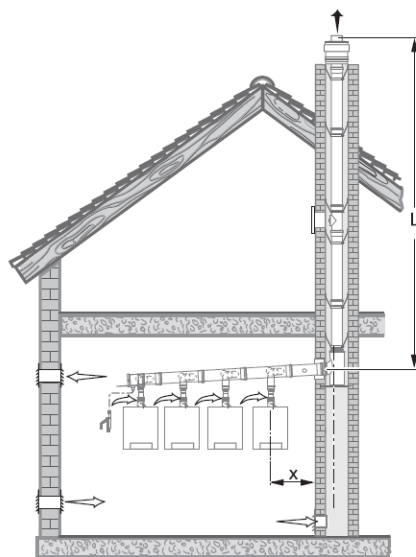
Максимально допустимая длина L действительна для X = 2,5 м и 1 колена 87°. Для других конфигураций с X > 2,5 м и более чем с 1 коленом 87° требуется расчёт по EN 13384.

- 1
- 2
- 3
- 4
- 5
- 6
- 7
- 8
- 9
- 10
- 11

К полному оглавлению



## Предельные значения длины дымовой трубы В23, каскад (избыточное давление)



Диаметр дымохода, мм	Минимальные размеры шахты, мм	
	∅	□
125	185	165 x 165
160	220	200 x 200
200	260	240 x 240
250	310	290 x 290
315	390	370 x 370

1

2

3

4

5

6

7

8

9

10

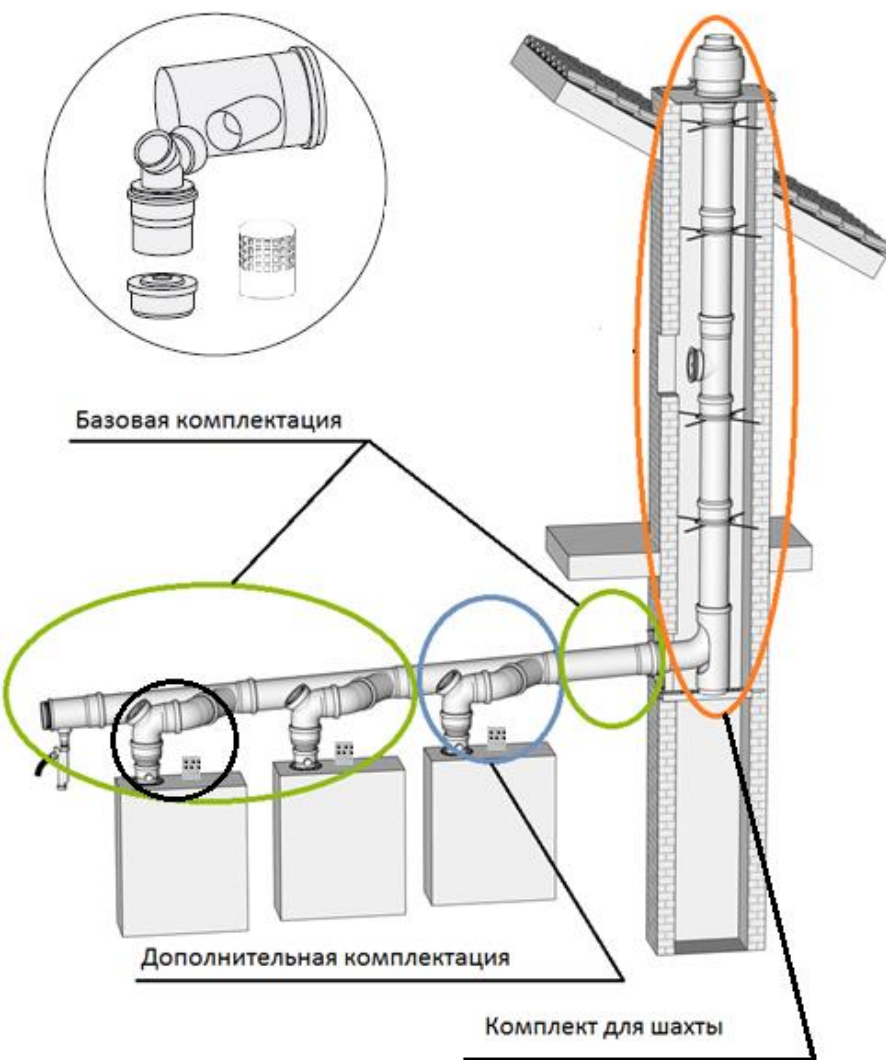
11

К полному  
оглавлению



## Информация для заказа В23, каскад (избыточное давление)

### Каскадная схема дымоудаления



#### Состоит из обязательных комплектов:

- [Комплект 1](#). Базовая комплектация (для двух котлов)
- [Комплект 2](#). Дополнительная комплектация для каждого последующего котла (если в каскаде более двух котлов)
- [Комплект 3](#). Комплектация системы дымоудаления в шахте (в зависимости от высоты шахты, необходимо доукомплектовывать прямыми трубами и ревизией)

1

2

3

4

5

6

7

8

9

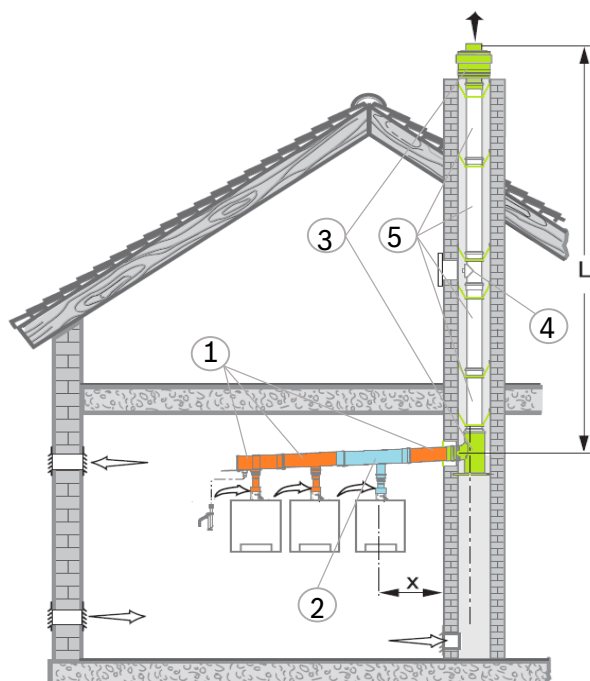
10

11

К полному  
оглавлению



### Информация для заказа В23, каскад (избыточное давление)



№	Наименование	Диаметр, мм	Артикул
1	Базовый комплект системы дымоудаления с обратными клапанами в каскаде для 2 котлов GB162	Ø125	<a href="#">7736700112</a>
		Ø160	<a href="#">7736700113</a>
		Ø200	<a href="#">7736700114</a>
		Ø250	<a href="#">7736700115</a>
		Ø315	<a href="#">7736700116</a>
2	Базовый комплект системы дымоудаления, с обратным клапаном, расширение, для 3 и более котлов в каскаде	Ø160	<a href="#">7736700118</a>
		Ø200	<a href="#">7736700119</a>
		Ø250	<a href="#">7736700120</a>
		Ø315	<a href="#">7736700121</a>
3	Комплектация системы дымоудаления в шахте	Ø125	<a href="#">7738113212</a>
		Ø160	<a href="#">7738113213</a>
		Ø200	<a href="#">7738113214</a>
		Ø250	<a href="#">87090088</a>
		Ø315	<a href="#">87090089</a>
4	Труба со смотровым люком	<u>Данные</u>	
5	Дымовая труба с муфтой и уплотнением	<u>Данные</u>	

1

2

3

4

5

6

7

8

9

10

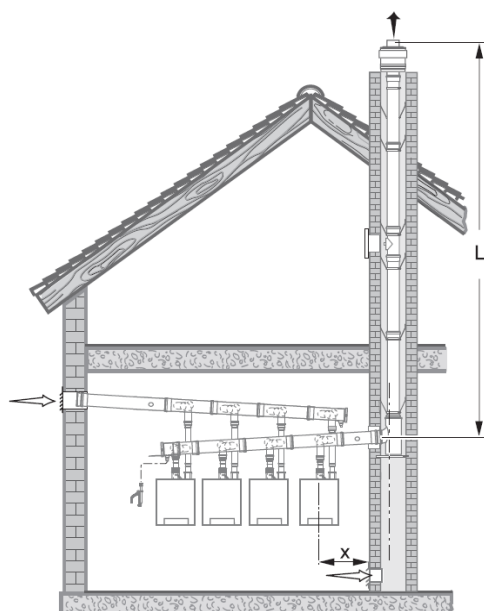
11

К полному оглавлению





**Пределные значения длины дымовой трубы C53, каскад**



1

2

3

4

5

6

7

8

9

10

11

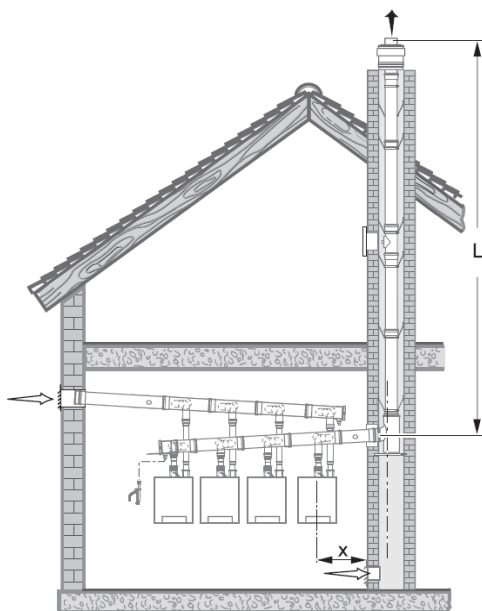
Мощность котла, кВт	Диаметр, мм	Максимально допустимая длина				
		L, м			L1, м	L2, м
		2 котла	3 котла	4 котла		
70	Ø125	12			5 метров максимум 3 колена	2 метра максимум 1 колено
85		9				
100		3				
70	Ø160	50				
85		50				
100		50				
70	Ø200		50			
85			50			
100			50			
70	Ø315			50		
85				50		
100				50		

К полному оглавлению

Забор воздуха осуществляется через общий коллектор диаметр коллектора соответствуют диаметру труб дымоудаления.  
 Максимально допустимая длина L действительна для X = 2,0 м и 1 колена 87°. Для других конфигураций с X > 2,0 м и более чем с 1 коленом 87° требуется расчёт по EN 13384.



## Предельные значения длины дымовой трубы C53, каскад



Диаметр дымохода, мм	Минимальные размеры шахты, мм	
	∅	□
125	185	165 x 165
160	220	200 x 200
200	260	240 x 240
250	310	290 x 290
315	390	370 x 370

1

2

3

4

5

6

7

8

9

10

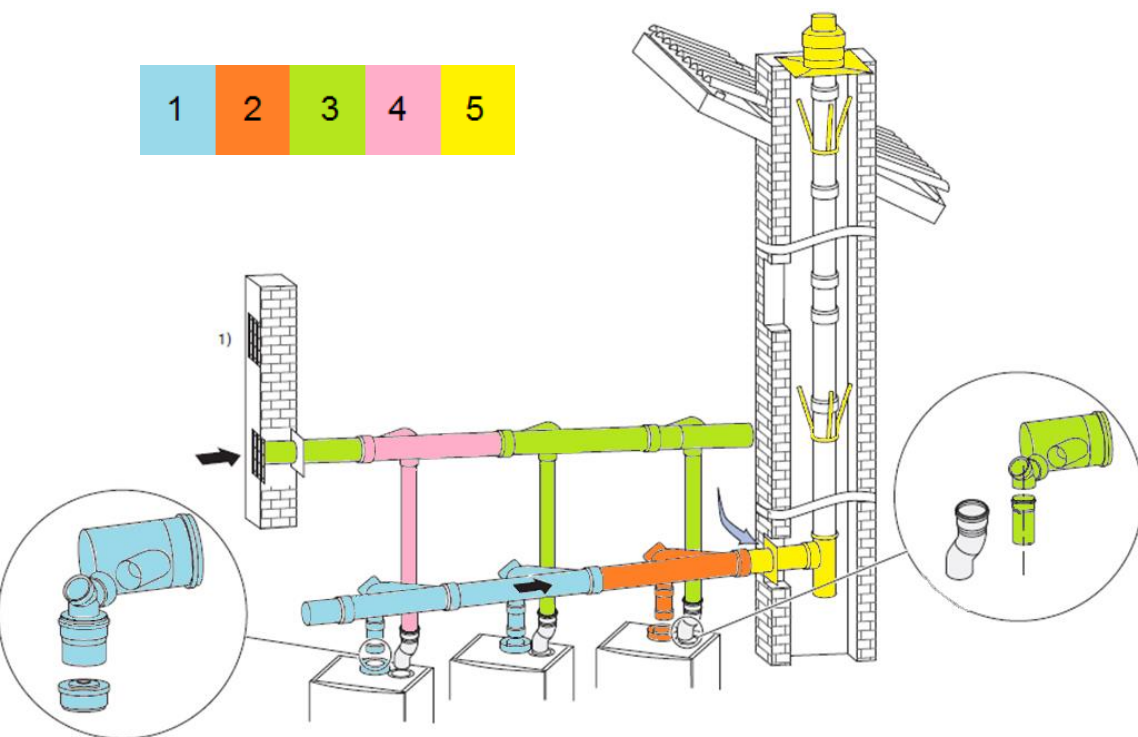
11

К полному  
оглавлению



## Информация для заказа С53, каскад

### Каскадная схема дымоудаления



1

2

3

4

5

6

7

8

9

10

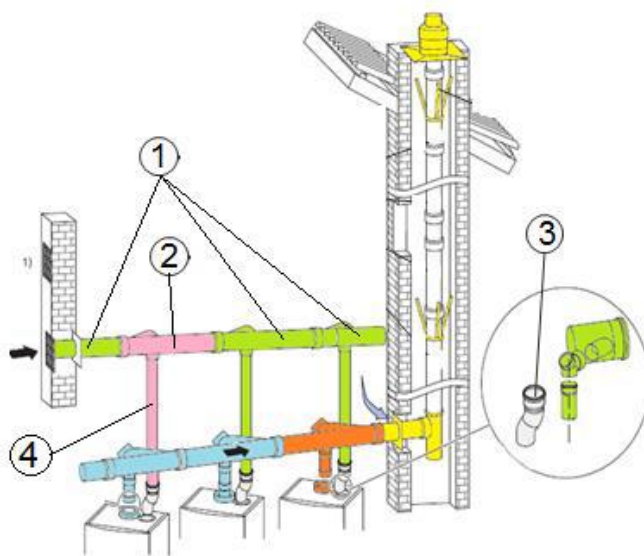
11

### Состоит из обязательных комплектов:

- [Комплект 1](#). Базовая комплектация системы дымоудаления с обратными клапанами в каскаде для 2-х котлов
- [Комплект 2](#). Дополнительная комплектация системы дымоудаления с обратными клапанами (если в каскаде более двух котлов)
- [Комплект 3](#). Базовая комплектация системы дымоудаления в каскаде для 2-х котлов
- [Комплект 4](#). Дополнительная комплектация системы дымоудаления в каскаде
- [Комплект 5](#). Система дымоудаления в каскаде для шахты



## Информация для заказа С53, каскад



№	Наименование	Артикул
1	Базовый комплект FC-Set125-B23P, DN110 -> DN125, каскад для 2 котлов	<a href="#">7738113199</a>
1	Базовый комплект FC-Set160-B23P, DN110 -> DN160, каскад для 2 котлов	<a href="#">7738113200</a>
1	Базовый комплект FC-Set200-B23P, DN110 -> DN200, каскад для 2 котлов	<a href="#">7738113201</a>
1	Базовый компл. сист. дымоудаления в каскаде для 2 котлов GB162 DN250	<a href="#">87090011</a>
1	Базовый компл. сист. дымоудаления в каскаде для 2 котлов GB162 DN315	<a href="#">87090012</a>
2	Базовый комплект FC-Set160-B23P, DN110 -> DN160, расширение для 3 и более котлов	<a href="#">7738113204</a>
2	Базовый комплект FC-Set200-B23P, DN110 -> DN200, расширение для 3 и более котлов	<a href="#">7738113205</a>
2	Базовый компл. сист. дымоудаления, расширение, для 3 и более котлов в каскаде DN250	<a href="#">87090071</a>
2	Базовый компл. сист. дымоудаления, расширение, для 3 и более котлов в каскаде DN315	<a href="#">87090072</a>
3	Переходник DN110 для раздельной системы дымоудаления RLU	<a href="#">7736700122</a>
4	Дымовая труба FC-S110-500, DN110, PP, 500мм	<a href="#">7738112679</a>

1

2

3

4

5

6

7

8

9

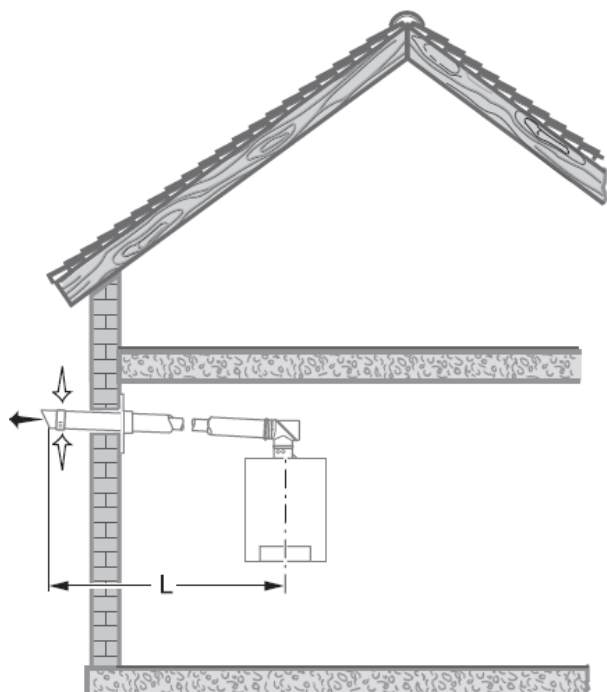
10

11

К полному  
оглавлению



## Предельные значения длины дымовой трубы С13



1

2

3

4

5

6

7

8

9

10

11

Мощность котла, кВт	L, м	Эквивалентная длина	
		отвод 87°, м	отвод 45°, 15°, м
70	4*	0*	0*
85			
100			

\* действительно максимум для 3 колен

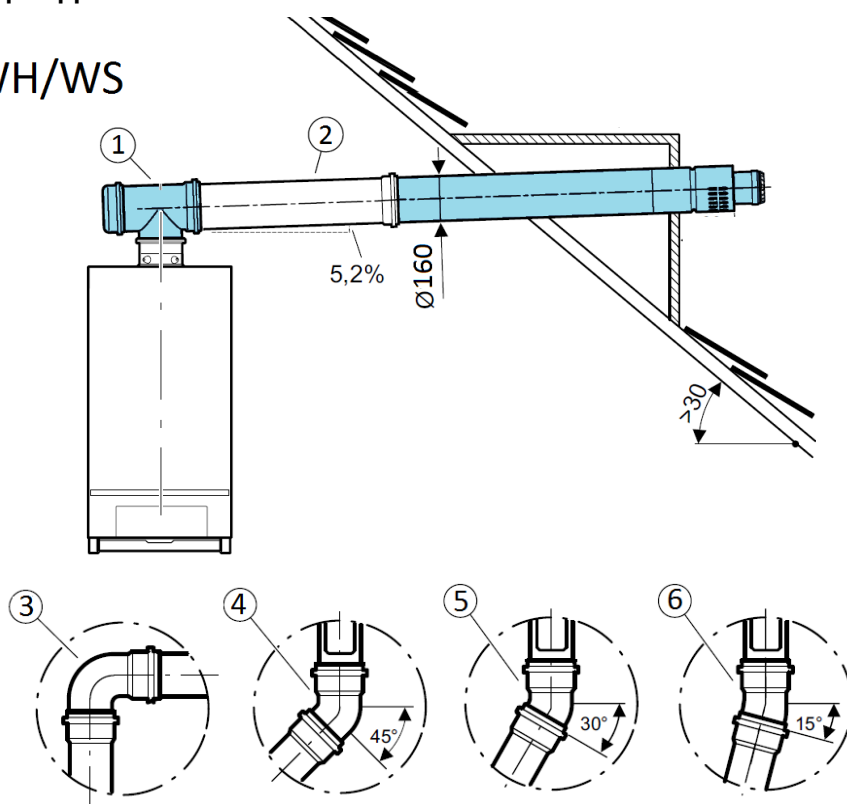
Приток воздуха / отвод дымовых газов по концентрической трубе горизонтально через фасад. Вход воздуха и выход дымовых газов находятся вблизи друг от друга в области одинакового давления.

Колено на котле уже учтено в допустимой длине дымовой трубы L, и его больше не нужно вычитать



## Информация для заказа С13

### ① WH/WS



№	Наименование	Артикул
1	Базовый комплект FC-Set110-C13x, DN110/160, горизонтальный, концентрический	<a href="#">7738113093</a>
2	Дымовая труба концентрическая FC-C110-500, DN110/160, 500мм	<a href="#">7738113099</a>
2	Дымовая труба концентрическая FC-C110-1000, DN110/160, 1000мм	<a href="#">7738113100</a>
2	Дымовая труба концентрическая FC-C110-2000, DN110/160, 2000мм	<a href="#">7738113101</a>
3	Отвод концентрический FC-CE110-87, DN110/160, 87°	<a href="#">7738113105</a>
4	Отвод концентрический FC-CE110-30, DN110/160, 30°	<a href="#">7738113103</a>
5	Отвод концентрический FC-CE110-45, DN110/160, 45°	<a href="#">7738113104</a>
6	Отвод концентрический FC-CE110-15, DN110/160, 15°	<a href="#">7738113102</a>
	Отвод концентрический FC-CER110-87, DN110/160, 87°, со смотровым люком, 87°	<a href="#">7738113106</a>

1

2

3

4

5

6

7

8

9

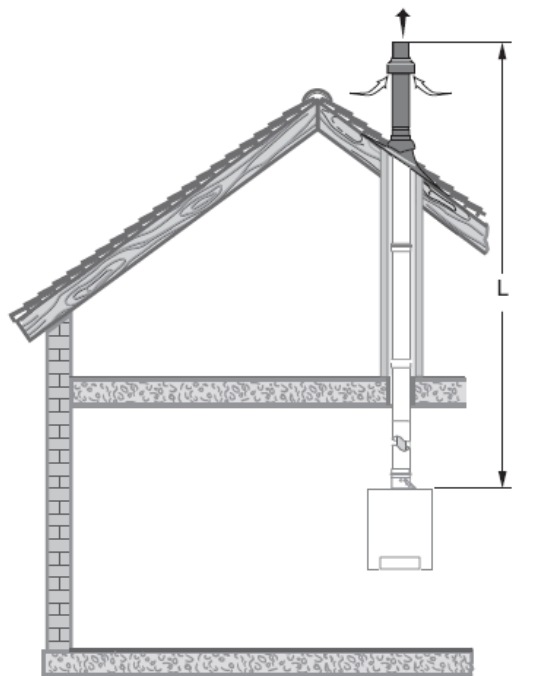
10

11

К полному  
оглавлению



## Предельные значения длины дымовой трубы С33 вертикально через крышу



1

2

3

4

5

6

7

8

9

10

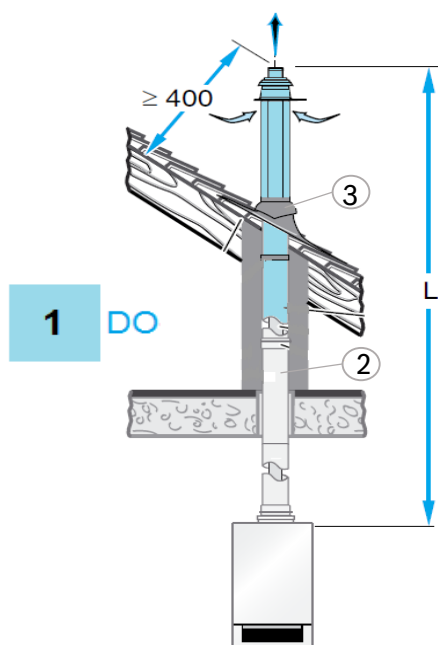
11

Шахта, мм	Мощность котла, кВт	L, м	Эквивалентная длина	
			отвод 87°, м	отвод 45°, 15°, м
∅ 190 □ 180	70	20	1,5	0,5
	85	19		
	100	16		

Приток воздуха / отвод дымовых газов по концентрической трубе вертикально через крышу. Вход воздуха и выход дымовых газов находятся вблизи друг от друга в области одинакового давления



## Информация для заказа С33 вертикально через крышу



1

2

3

4

5

6

7

8

9

10

11

№	Наименование	Артикул
1	Базовый комплект FC-Set110-C33x, DN110/160, вертикальный, концентрический, черный	<a href="#">7738113090</a>
1	Базовый комплект FC-Set110-C33x, DN110/160, вертикальный, концентрический, красный	<a href="#">7738113091</a>
2	Дымовая труба концентрическая FC-C110-500, DN110/160, 500мм	<a href="#">7738113099</a>
2	Дымовая труба концентрическая FC-C110-1000, DN110/160, 1000мм	<a href="#">7738113100</a>
2	Дымовая труба концентрическая FC-C110-2000, DN110/160, 2000мм	<a href="#">7738113101</a>
3	Универсальная кровельная черепица FC-O110, для систем DN160, 5-25 °(черный/красный)	<a href="#">7738113128</a> <a href="#">/7738113131</a>
	Универсальная кровельная черепица FC-O110, для систем DN160, 25-45 ° (черный/красный)	<a href="#">7738113129</a> <a href="#">/7738113132</a>
	Элемент FC-O110, для DN160, с фартуком для плоской крыши, высота 170мм, нерегулируемый	<a href="#">7738113126</a>

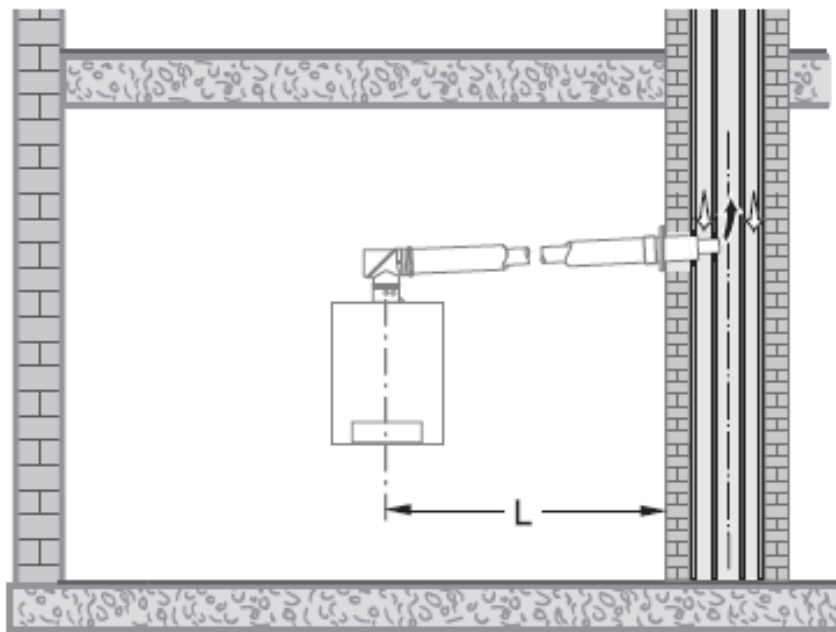
К полному  
оглавлению





## Предельные значения длины дымовой трубы С43

Максимальная длина отвода дымовых газов в шахте рассчитывается специалистами изготовителя LAS с учётом конфигурации системы!



Шахта, мм	Мощность котла, кВт	L, м	Эквивалентная длина	
			отвод 87°, м	отвод 45°, 15°, м
Шахта LAS	70	1,4* Требуется расчёт вертикальной части.	0*	0*
	85			
	100			

\*действительно максимум для 3 колен

Приток воздуха / отвод дымовых газов в отдельных шахтах с подсоединением нескольких котлов к дымовой трубе (LAS). Выход дымовых газов и вход воздуха для горения в области одинакового давления. Только горизонтальный участок.

1

2

3

4

5

6

7

8

9

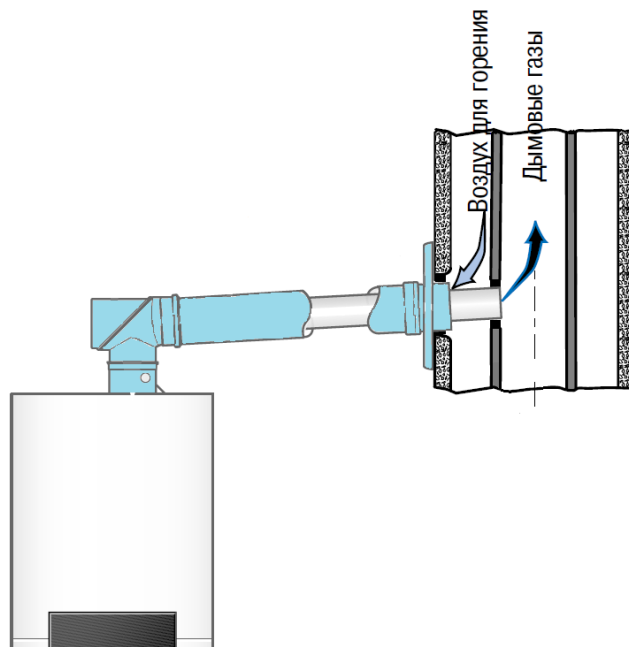
10

11

К полному  
оглавлению



## Информация для заказа С43



№	Наименование	Артикул
1	Базовый комплект FC-Set110-C53x, DN110/160, LAS-K, РР/белый	<a href="#">7738113079</a>
	Дымовая труба концентрическая FC-C110-500, DN110/160, 500мм	<a href="#">7738113099</a>
	Дымовая труба концентрическая FC-C110-1000, DN110/160, 1000мм	<a href="#">7738113100</a>
	Дымовая труба концентрическая FC-C110-2000, DN110/160, 2000мм	<a href="#">7738113101</a>
	Отвод концентрический FC-CE110-87, DN110/160, 87°	<a href="#">7738113105</a>
	Отвод концентрический FC-CE110-30, DN110/160, 30°	<a href="#">7738113103</a>
	Отвод концентрический FC-CE110-45, DN110/160, 45°	<a href="#">7738113104</a>
	Отвод концентрический FC-CE110-15, DN110/160, 15°	<a href="#">7738113102</a>
	Отвод концентрический FC-CER110-87, DN110/160, 87°, со смотровым люком, 87°	<a href="#">7738113106</a>

1

2

3

4

5

6

7

8

9

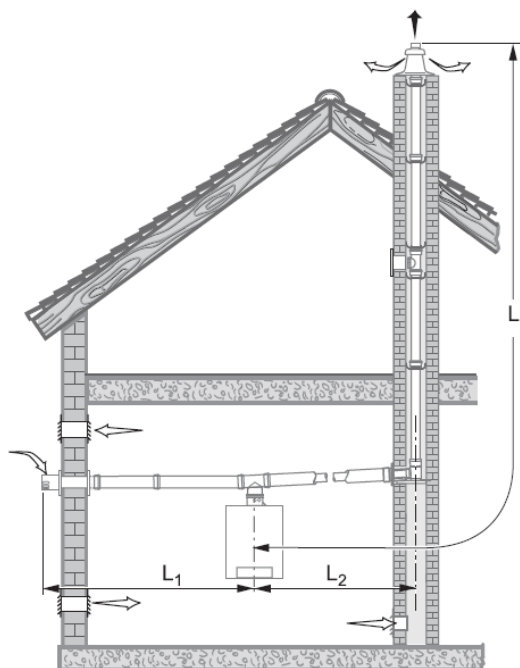
10

11

К полному  
оглавлению



## Предельные значения длины дымовой трубы С53



Шахта, мм	Мощность котла, кВт	L, м	Эквивалентная длина	
			отвод 87°, м	отвод 45°, 15°, м
Ø 170 □ 150	70	52	1,5	0,5
	85			
	100			

Труба отвода дымовых газов прокладывается в существующей шахте: выход дымовых газов и вход воздуха для горения разделены и находятся в разных областях давления.

Максимальная длина горизонтальной трубы **L1** составляет **5 м**.

Максимальная длина горизонтальной трубы **L2** составляет **2 м**.

Колено на котле и опорное колено в шахте уже учтены в допустимой длине дымовой трубы L, и их больше не нужно вычитать

1

2

3

4

5

6

7

8

9

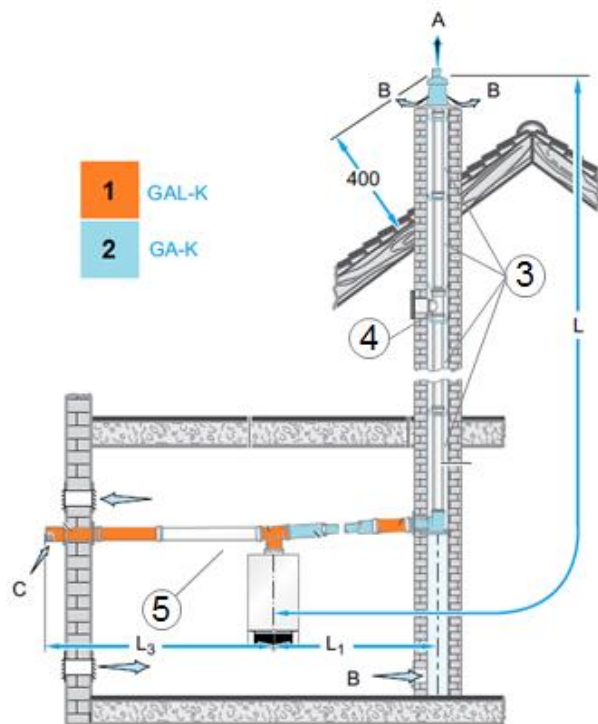
10

11

К полному оглавлению



## Информация для заказа С53



№	Наименование	Артикул
1	Базовая комплектация GAL-K для GB162	<a href="#">87094058</a>
2	Базовый комплект FC-Set110-C93x, DN110/160, концентрический, в шахте DN110	<a href="#">7738113075</a>
3	Дымовая труба FC-S110-500, DN110, PP, 500мм	<a href="#">7738112679</a>
3	Дымовая труба FC-S110-1000, DN110, PP, 1000мм	<a href="#">7738112680</a>
3	Дымовая труба FC-S110-2000, DN110, PP, 2000мм	<a href="#">7738112681</a>
4	Дымовая труба FC-SR110, DN110, со смотровым люком	<a href="#">7738112684</a>
5	Дымовая труба FC-S160-500, DN160, PP, 500мм	<a href="#">7738113118</a>
5	Дымовая труба FC-S160-1000, DN160, PP, 1000мм	<a href="#">7738113119</a>

1

2

3

4

5

6

7

8

9

10

11

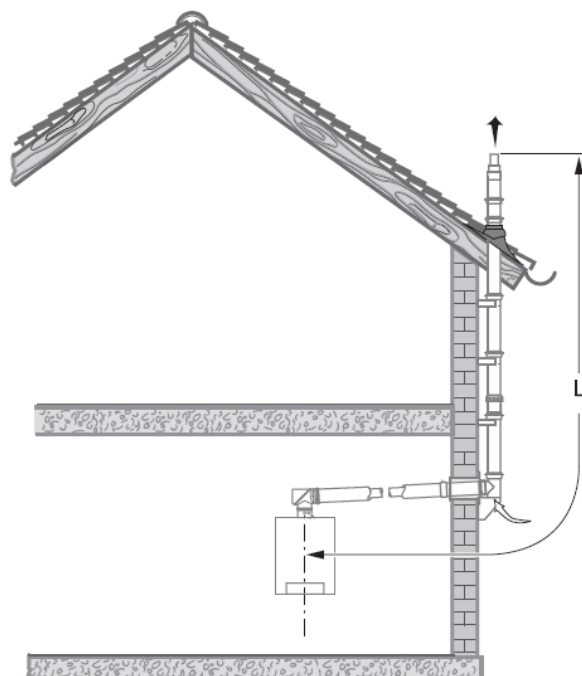
К полному  
оглавлению



## Предельные значения длины дымовой трубы С53

дымовая труба на фасаде

забор воздуха с улицы



Мощность котла, кВт	L, м	Эквивалентная длина	
		отвод 87°, м	отвод 45°, 15°, м
70	52	1,5	0,5
85			
100			

Приток воздуха/отвод дымовых газов в концентрической трубе по фасаду. Выход дымовых газов и вход воздуха для горения разделены и находятся в разных областях давления. Максимальная длина горизонтальной трубы составляет 5 м.

Колено на котле и опорное колено в шахте уже учтены в допустимой длине дымовой трубы L, и их больше не нужно вычитать

1

2

3

4

5

6

7

8

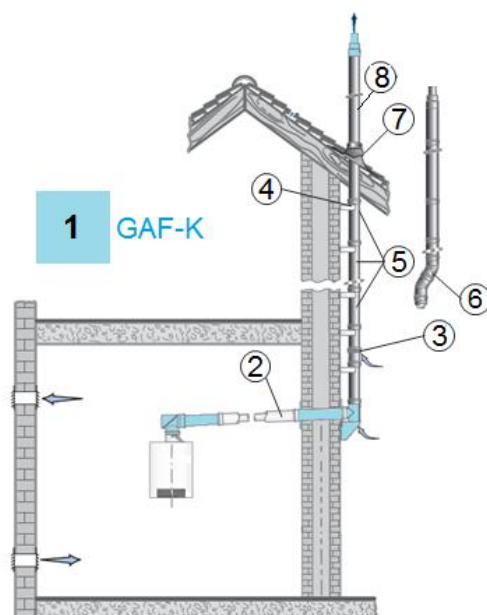
9

10

11



## Информация для заказа С53 (внутри помещения) дымовая труба на фасаде



1

2

3

4

5

6

7

8

9

10

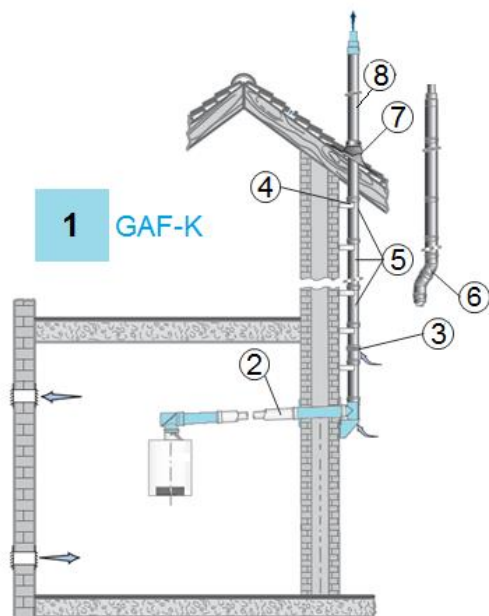
11

К полному  
оглавлению

№	Наименование	Артикул
1	Базовый комплект FC-Set110-C53x, DN110/160, концентрический, по фасаду	<a href="#">87094056/7738113095</a>
2	Дымовая труба концентрическая FC-C110-500, DN110/160, 500мм (внутри)	<a href="#">7738113099</a>
	Дымовая труба концентрическая FC-C110-1000, DN110/160, 1000мм (внутри)	<a href="#">7738113100</a>
	Дымовая труба концентрическая FC-C110-2000, DN110/160, 2000мм (внутри)	<a href="#">7738113101</a>
	Отвод концентрический FC-CE110-87, DN110/160, 87° (внутри)	<a href="#">7738113105</a>
	Отвод концентрический FC-CER110-87, DN110/160, 87°, со смотровым люком, 87° (внутри)	<a href="#">7738113106</a>
	Отвод концентрический FC-CE110-30, DN110/160, 30° (внутри)	<a href="#">7738113103</a>
	Отвод концентрический FC-CE110-45, DN110/160, 45° (внутри)	<a href="#">7738113104</a>
	Отвод концентрический FC-CE110-15, DN110/160, 15° (внутри)	<a href="#">7738113102</a>



## Информация для заказа С53 (снаружи помещения) дымовая труба на фасаде



1

2

3

4

5

6

7

8

9

10

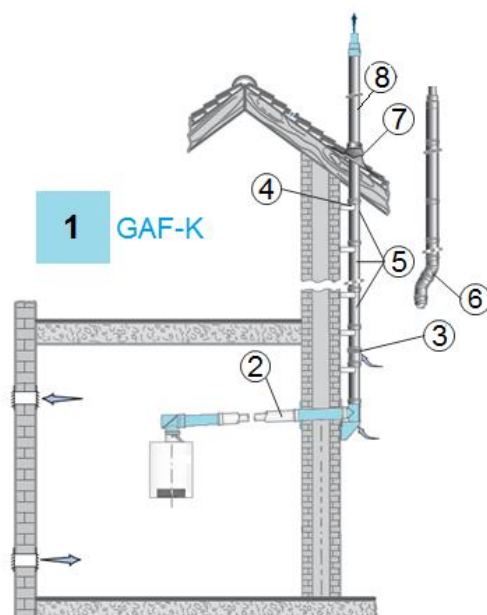
11

№	Наименование	Артикул
3	Дымовая труба концентрическая FC-CR110, DN110/160, PP/SS, со смотровым люком	<a href="#">7738113148</a>
	Дымовая труба концентрическая FC-C110, DN110/160, PP/SS, с забором воздуха	<a href="#">7738113147</a>
4	Кронштейн настенный FC-O110, DN160, нержавеющая сталь, 40–65 мм	<a href="#">87090430</a> / <a href="#">7738113149</a>
	Регулируемый удлинительный элемент для настенного кронштейна FC-O110, DN160, 65–165 мм	<a href="#">7738113150</a>
	Регулируемый удлинительный элемент для настенного кронштейна FC-O110, DN160, 178–284 мм	<a href="#">7738113151</a>
	Регулируемый удлинительный элемент для настенного кронштейна FC-O110, DN160, 294–394 мм	<a href="#">7738113152</a>
5	Дымовая труба концентрическая FC-C110-500, DN110/160, PP/SS, 500мм	<a href="#">7738113140</a>
	Дымовая труба концентрическая FC-C110-1000, DN110/160, PP/SS, 1000мм	<a href="#">7738113141</a>
	Дымовая труба концентрическая FC-C110-2000, DN110/160, PP/SS, 2000мм	<a href="#">7738113142</a>

К полному  
оглавлению



## Информация для заказа С53 (снаружи помещения) дымовая труба на фасаде



№	Наименование	Артикул
6	Отвод концентрический FC-CE110-15, DN110/160, PP/SS, 15°	<a href="#">7738113143</a>
	Отвод концентрический FC-CE110-30, DN110/160, PP/SS, 30°	<a href="#">7738113144</a>
	Отвод концентрический FC-CE110-45, DN110/160, PP/SS, 45°	<a href="#">7738113145</a>
	Отвод концентрический FC-CE110-87, DN110/160, PP/SS, 87°	<a href="#">7738113146</a>
7	Универсальная кровельная черепица FC-O110, для систем DN160, 25-45°, (красная/черная)	<a href="#">7738113129</a> / <a href="#">7738113132</a>
8	Дымовая труба концентрическая FC-C110, DN110/160, PP/SS, элемент над крышей	<a href="#">7738113156</a>

1

2

3

4

5

6

7

8

9

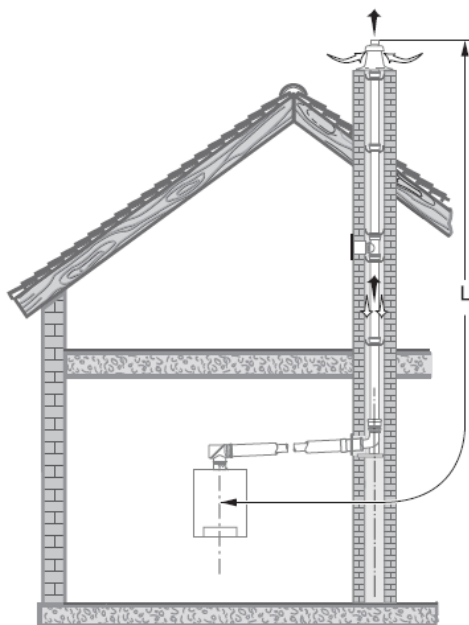
10

11





## Предельные значения длины дымовой трубы С93



Шахта, мм	Мощность котла, кВт	L, м	Эквивалентная длина	
			отвод 87°, м	отвод 45°, 15°, м
Ø 160 □ 140	70	11	1,5	0,5
	85	10		
	100	8		
Ø 170 □ 150	70	20	1,5	0,5
	85	19		
	100	15		
Ø 180 □ 160	70	29	1,5	0,5
	85	28		
	100	22		
Ø 190 □ 170	70	36	1,5	0,5
	85			
	100	29		
Ø 200 □ 180	70	37	1,5	0,5
	85	42		
	100	34		
Ø 230 □ 200	70	37	1,5	0,5
	85	49		
	100	40		

Колено на котле и опорное колено в шахте уже учтены в допустимой длине дымовой трубы L, и их больше не нужно вычитать

1

2

3

4

5

6

7

8

9

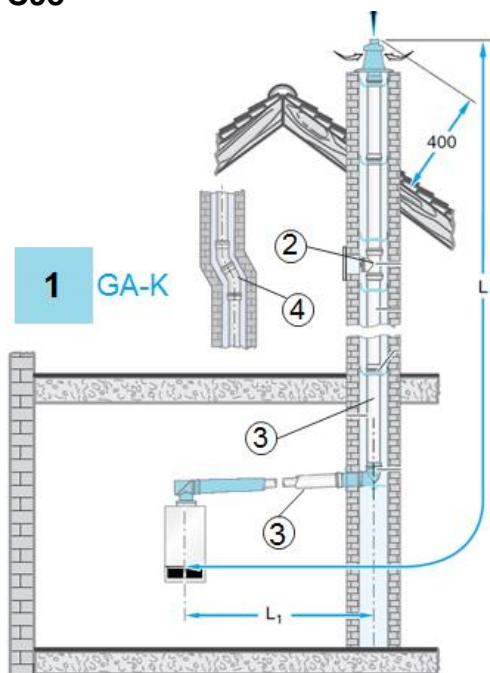
10

11

К полному  
оглавлению



## Информация для заказа С93



1

2

3

4

5

6

7

8

9

10

11

№	Наименование	Артикул
1	Базовый комплект FC-Set110-C93x, DN110/160, концентрический, в шахте DN110	<a href="#">7738113075</a>
2	Дымовая труба концентрическая FC-CR110, DN110/160, со смотровым люком	<a href="#">7738113107</a>
3	Дымовая труба концентрическая FC-C110-500, DN110/160, 500мм	<a href="#">7738113099</a>
	Дымовая труба концентрическая FC-C110-1000, DN110/160, 1000мм	<a href="#">7738113100</a>
	Дымовая труба концентрическая FC-C110-2000, DN110/160, 2000мм	<a href="#">7738113101</a>
4	Отвод концентрический FC-CE110-87, DN110/160, 87°	<a href="#">7738113105</a>
	Отвод концентрический FC-CER110-87, DN110/160, 87°, со смотровым люком, 87°	<a href="#">7738113106</a>
	Отвод концентрический FC-CE110-30, DN110/160, 30°	<a href="#">7738113103</a>
	Отвод концентрический FC-CE110-45, DN110/160, 45°	<a href="#">7738113104</a>
	Отвод концентрический FC-CE110-15, DN110/160, 15°	<a href="#">7738113102</a>

К полному  
оглавлению



1

2

3

4

5

6

7

8

9

10

11

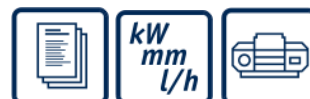
## Глава 3

# Logamax E213

Настенный · Электрический · Отопительный - 30-60 кВт

[E213](#)

• 30 – 60 кВт



К полному  
оглавлению



### Комплект поставки:

- 1) Настенный электрический котёл
- 2) Монтажный кронштейн
- 3) Сливной шланг
- 4) Предохранитель системы управления (F4 A/1500)
- 5) Синяя перемычка (CY, 2,5 мм<sup>2</sup>)
- 6) Техническая документация

1

2

3

4

5

6

7

8

9

10

11

### Описание

- Четыре типоразмера по мощности 30, 36, 45, 60 кВт
- КПД на высочайшем уровне равном 99%
- Встроенный трехступенчатый циркуляционный насос:
  - Grundfos UPS015-60 130 (на котле 30кВт)
  - Grundfos UPS015-70-130 (на котлах 36-60 кВт)
- Размеры всего модельного ряда позволяют монтировать его в ограниченных пространствах, таких как: кухня, санузел, кладовая
- Котел предназначен для устройства системы отопления жилых домов, квартир и подобных объектов. Котел может быть подключен к любой системе центрального или этажного отопления, смешанным или накопительным системам. Может применяться в уже существующих закрытых системах отопления с котлами на твердом, жидком или газообразном топливе
- Корпус котла сварен из стальных пластин и оснащен теплоизоляцией. В корпусе котла установлены электрические нагревающие элементы
- Обогрев площадей от 150 до 600 м<sup>2</sup> с длительным сроком службы 10 лет
- Беспроблемная установка в уже существующие системы. Простое техническое обслуживание благодаря удобной конструкции
- Приготовление ГВС в комбинации с бойлером косвенного нагрева
- Управление котлом через Интернет при помощи GSM термостата ZONT BT-2



Технические характеристики  
Котёл Buderus Logamax E213

В начало  
главы ↑

Перейти  
к главе ↓

E213	30	36	45	60
Мощность котла, кВт	15-30	18-36	22,5-45	30-60
Включение ступеней мощности, кВт	15-22,5- 22,5-30	18-24- 30-36	22,5-30- 37,5-45	30-45- 45-60
Распределение мощности по ступеням, кВт	7,5+7,5- 7,5-7,5	12+6- 12-6	15+7,5- 15-7,5	15+15- 15-15
Подключение подающей/обратной линии	G 1"			
Предохранительный клапан, бар	2,5			
Минимальное рабочее давление, бар	0,8			
Максимальная температура котловой воды, °C	90			
Объём воды в котле, л	29,5			
Сетевое напряжение, В	3x400			
Управляющее напряжение, В	230			
Минимальное сечение подводящего кабеля, мм <sup>2</sup>	5x10	5x16		5x25
Степень защиты	IP 40			
Количество контакторов	4			
Бесшумные контакторы	нет			
Потребляемый ток, А	45	53	67	88
Предохранитель перед котлом, А	50	63	80	100
Разрывная мощность главного выключателя, А	63	160		
Размеры, мм	615 x 852 x 332			
Вес (без воды), кг	48	53		62
Артикул	7738500320	7738500321	7738500322	7738500323

1

2

3

4

5

6

7

8

9

10

11

К полному  
оглавлению



## Наименование

### Схемы подключения

Одноконтурный котёл + 1 отопительный контур без  
смесителя

Одноконтурный котёл + 1 отопительный контур без  
смесителя + бак-водонагреватель с трехходовым клапаном

Подключение сетевого провода

1

2

3

4

5

6

7

8

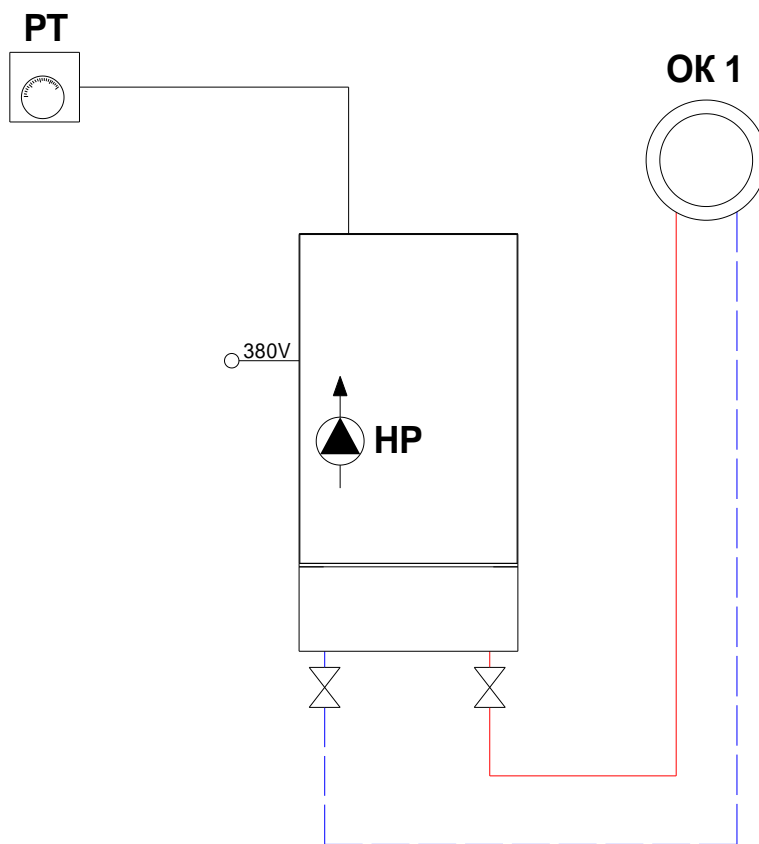
9

10

11



### Одноконтурный котёл + 1 отопительный контур без смесителя



1

2

3

4

5

6

7

8

9

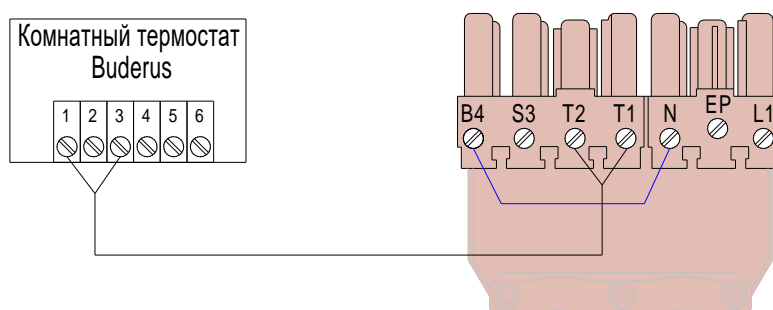
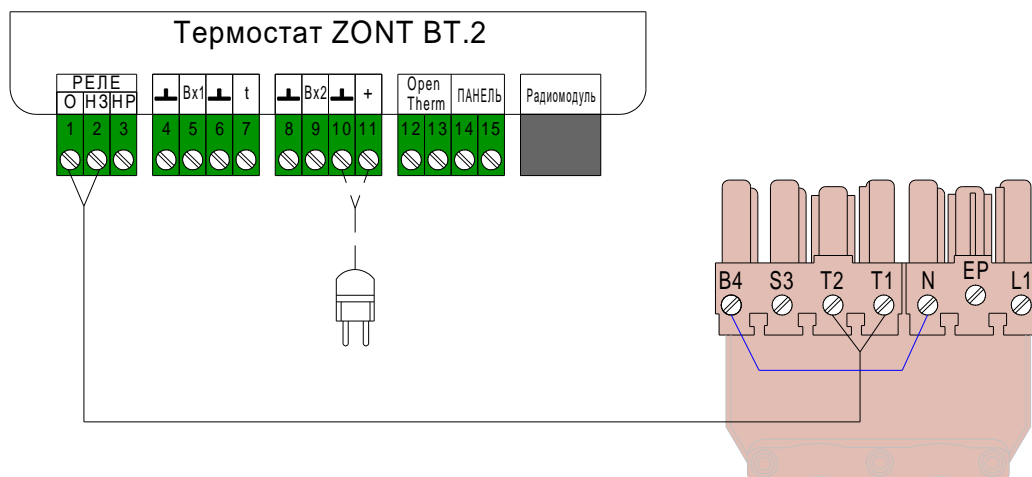
10

11

№	Наименование	На схеме	Кол-во	Артикул
1	Котел Logamax E213		1 шт.	<u>XXXXXXXXXX</u>
2	Комнатный термостат	Buderus	1 шт.	<u>T6360A1186</u>
		GSM ZONT BT.2		<u>ML00003983</u>



## Одноконтурный котёл + 1 отопительный контур без смесителя



1

2

3

4

5

6

7

8

9

10

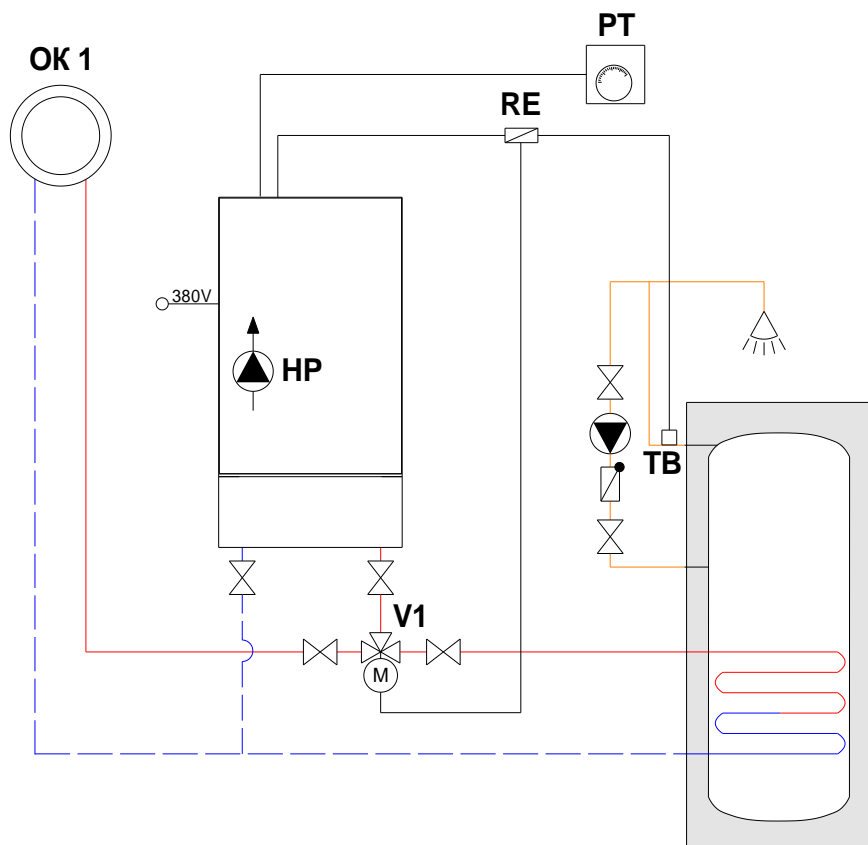
11

- Подключение 230В AC
  - 2x1,50 мм<sup>2</sup> для подключения термостата
- - - Подключение ≤ 24В DC
  - 0,75 мм<sup>2</sup> ...1,50 мм<sup>2</sup> до 20 м
  - 1,50 мм<sup>2</sup> от 20 до 100м





### Одноконтурный котёл + 1 отопительный контур без смесителя + бак-водонагреватель с трехходовым клапаном



1

2

3

4

5

6

7

8

9

10

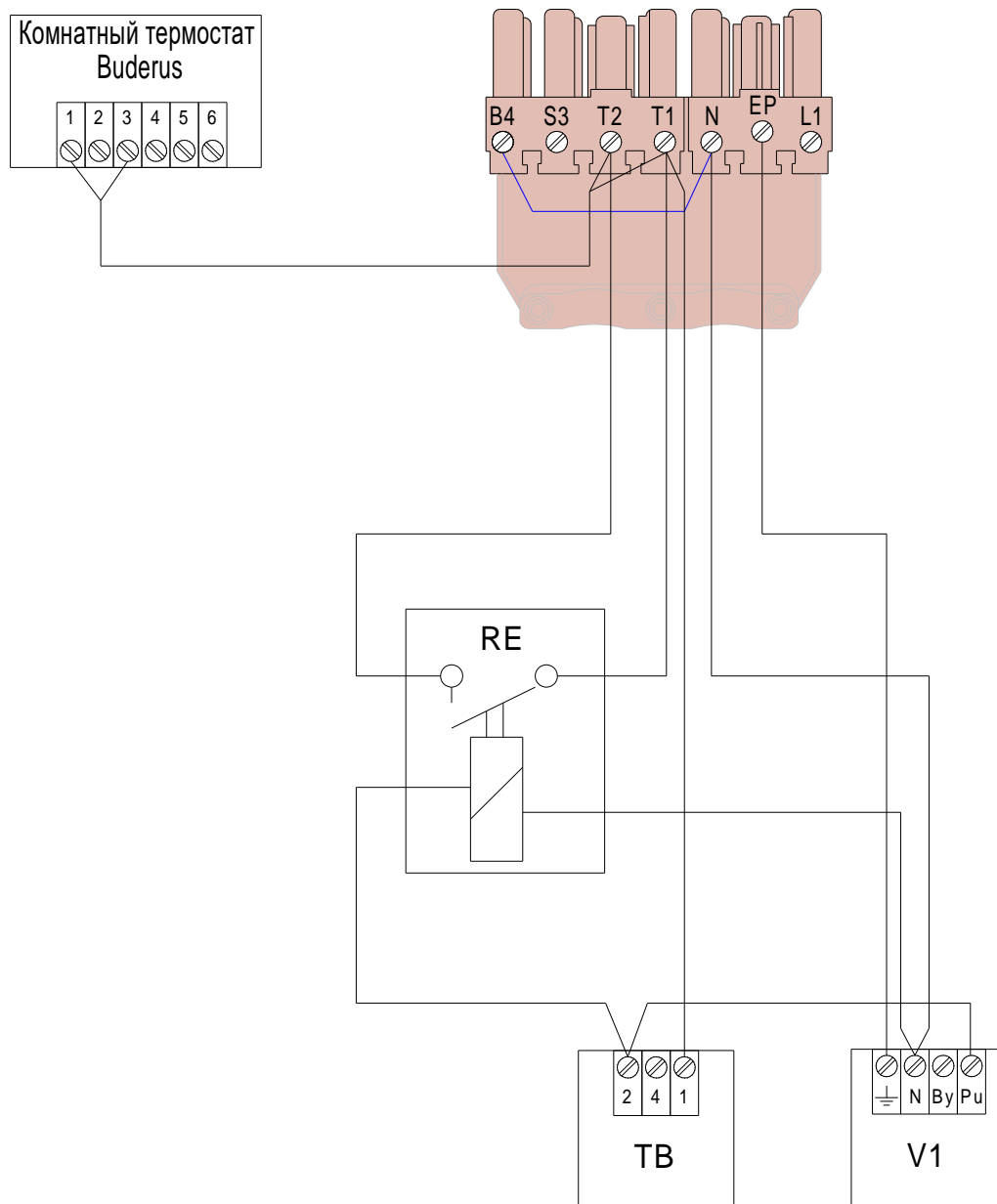
11

№	Наименование	На схеме	Кол-во	Артикул
1	Котел Logamax E213		1 шт.	<u>xxxxxxxxxx</u>
2	Комнатный термостат	Buderus	1 шт.	<u>T6360A1186</u>
		GSM ZONT BT.2		<u>ML00003983</u>
3	Комплект расширения комплектации HZG	V1	1 шт.	<u>05991530</u>
4	Ограничитель температуры TB1	TB	1 шт.	<u>7719002255</u>
5	Дополнительное реле	RE	1 шт.	Приобретается отдельно у стороннего производителя

К полному  
оглавлению



## Одноконтурный котёл + 1 отопительный контур без смесителя + бак-водонагреватель с трехходовым клапаном



- Подключение 230В AC
- 2x1,50 мм<sup>2</sup> для подключения термостата
  - 2x1,50 мм<sup>2</sup> для подключения ограничителя температуры
  - 2x1,50 мм<sup>2</sup> для подключения реле RE
  - 3x1,50 мм<sup>2</sup> для подключения приводов трехходового клапана
- - - Подключение ≤ 24В DC
- 0,75 мм<sup>2</sup> ...1,50 мм<sup>2</sup> до 20 м
  - 1,50 мм<sup>2</sup> от 20 до 100м

1

2

3

4

5

6

7

8

9

10

11



## Одноконтурный котёл + 1 отопительный контур без смесителя + бак-водонагреватель с трехходовым клапаном

1

2

3

4

5

6

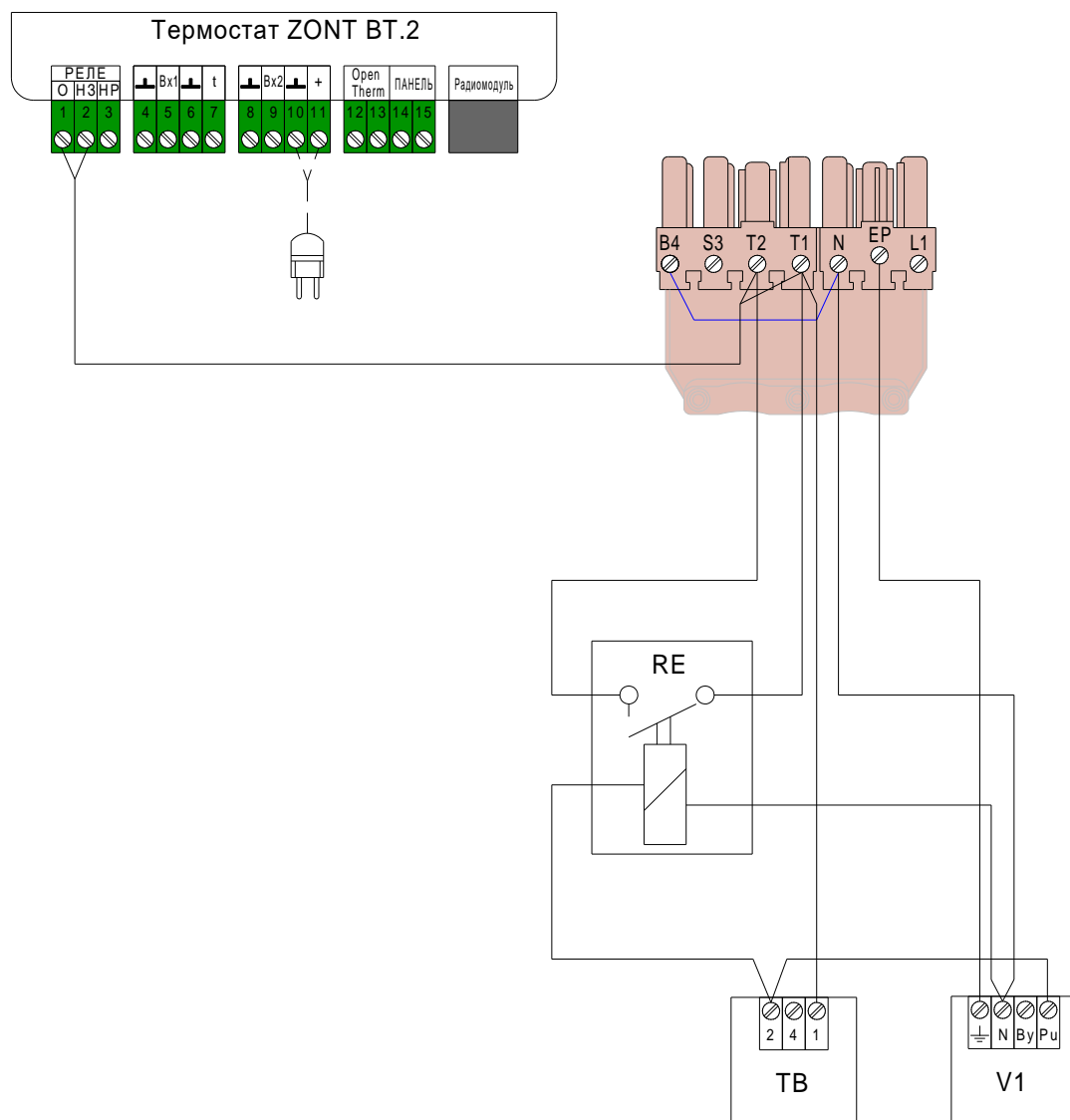
7

8

9

10

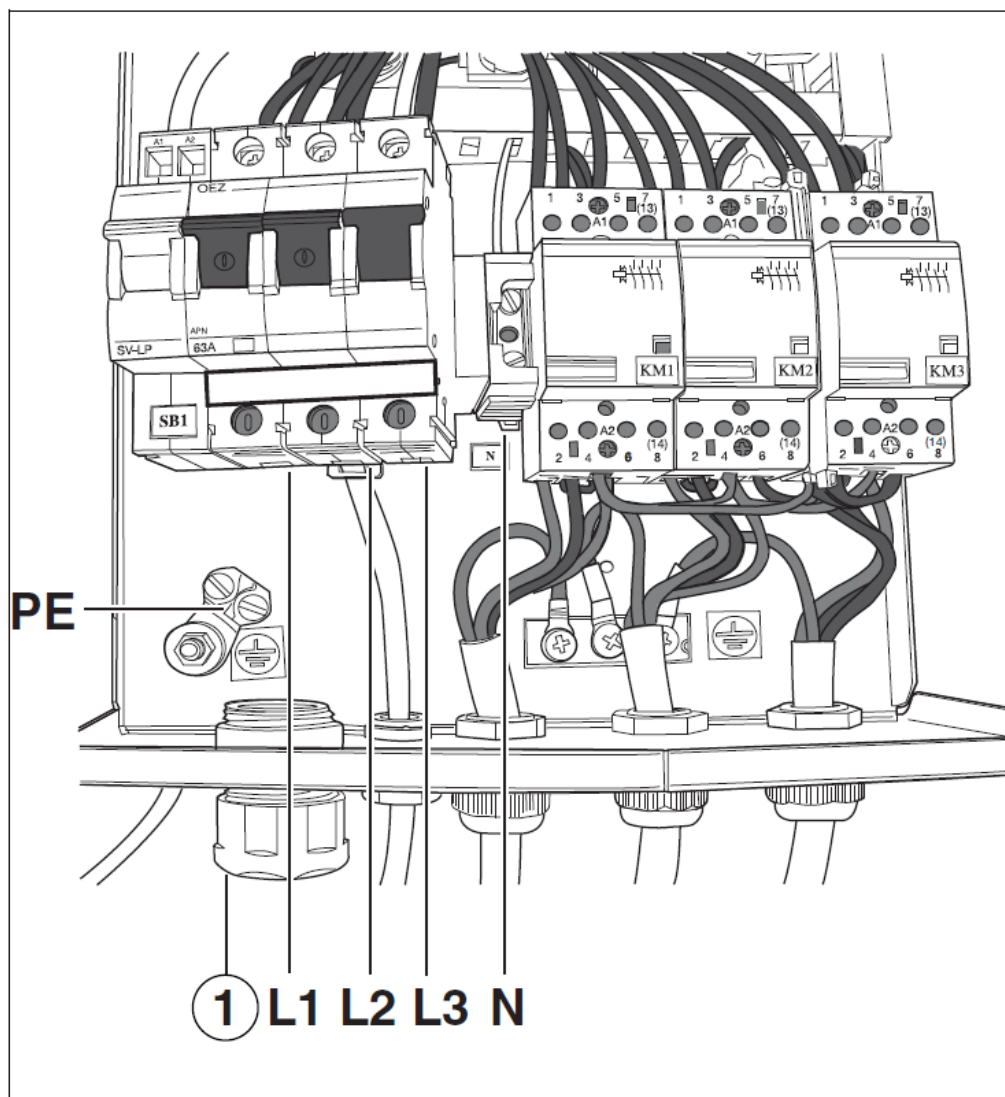
11



- Подключение 230В AC
- 2x1,50 мм<sup>2</sup> для подключения термостата
  - 2x1,50 мм<sup>2</sup> для подключения ограничителя температуры
  - 2x1,50 мм<sup>2</sup> для подключения реле RE
  - 3x1,50 мм<sup>2</sup> для подключения приводов трехходового клапана
- - - Подключение ≤ 24В DC
- 0,75 мм<sup>2</sup> ...1,50 мм<sup>2</sup> до 20 м
  - 1,50 мм<sup>2</sup> от 20 до 100м



### Подключение сетевого провода 30 кВт (5-проводная сеть)



1

2

3

4

5

6

7

8

9

10

11

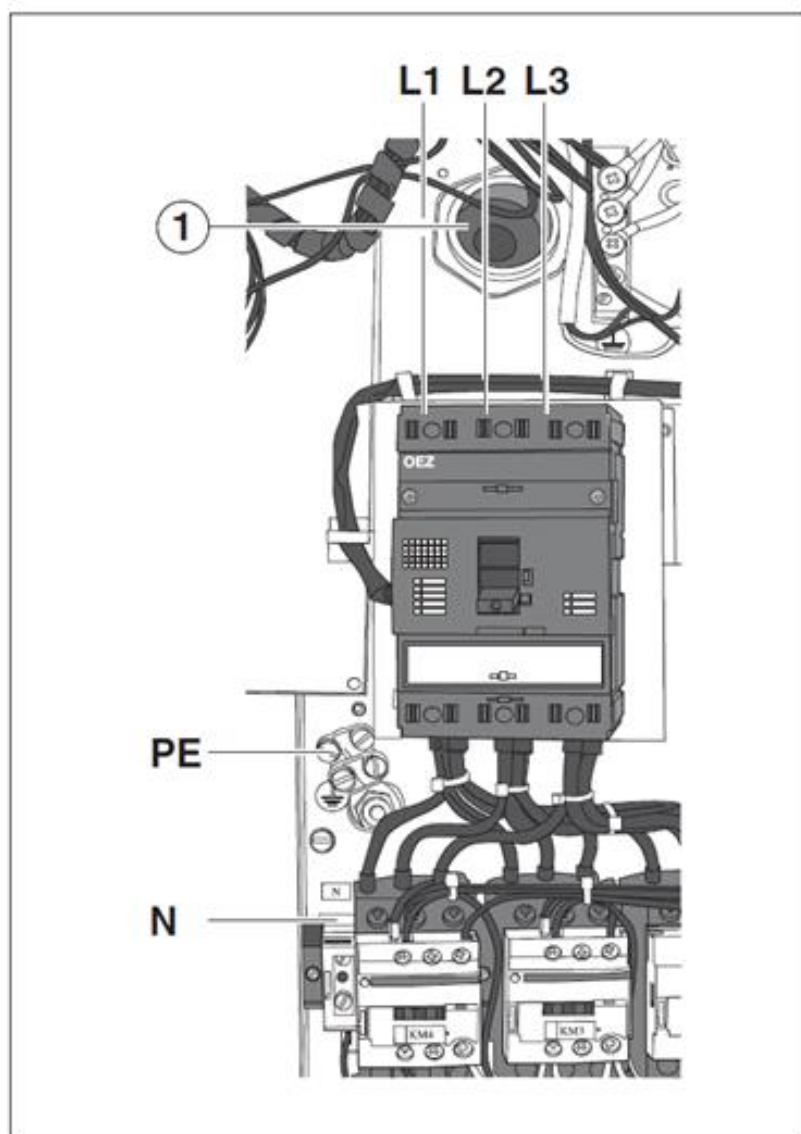
№	Наименование	На схеме
1	Кабельный ввод	1
2	Входные клеммы фаз	L1,L2,L3
3	Нулевая клемма	N
4	Заземления клемма	PE

Сетевое напряжение 3 x 400/230 (+6 %/-10 %) В  
Минимальное сечение подводящего кабеля 10 мм<sup>2</sup>

К полному  
оглавлению



## Подключение сетевого провода 36 - 60 кВт (5-проводная сеть)



1

2

3

4

5

6

7

8

9

10

11

№	Наименование	На схеме
1	Кабельный ввод	1
2	Входные клеммы фаз	L1,L2,L3
3	Нулевая клемма	N
4	Клемма заземления	PE

Сетевое напряжение 3 x 400/230 (+6 %/-10 %) В  
Минимальное сечение подводящего кабеля для 36, 45 кВт составляет 16 мм<sup>2</sup>,  
для 60 кВт составляет 25 мм<sup>2</sup>

К полному  
оглавлению



1

2

3

4

5

6

7

8

9

10

11

## Глава 4

# Logano

Напольные · Газовые · Чугунные · 20-60 кВт

[G124/234 \(RU TOP\)](#)



К полному  
оглавлению



### Комплект поставки:

- 1) Котловой блок со смонтированными прерывателем тяги, облицовкой и горелкой
- 2) Тройник обратной линии, уплотнения, крышка и переходник обратной линии – **в комплект G234 не входит**
- 3) Опорные ножки – **в комплект G234 не входит**
- 4) Техническая документация

**Система управления поставляется отдельно**

### Описание

- Поставляется с номинальной мощностью 20-60 кВт
- Атмосферная газовая горелка с предварительным смешиванием без вентилятора
- Низкотемпературный отопительный котел по DIN EN 297 с плавным регулированием температуры котловой воды без минимальной температуры котловой воды
- Простая перенастройка горелки на другие виды газа
- Конструкция котла с идеально подогнанными секциями из высококачественного чугуна GL 180 M
- Теплоизоляция толщиной 80 мм снижает теплопотери до минимума
- Удобное подключение баков-водонагревателей Logalux SU емкостью 120, 160, 200 и 300 литров к котлу благодаря соединительному трубопроводу котел-водонагреватель с загрузочным насосом и обратным клапаном
- Комбинируется с системой управления на базе Logamatic MC110 или Logamatic 5000

1

2

3

4

5

6

7

8

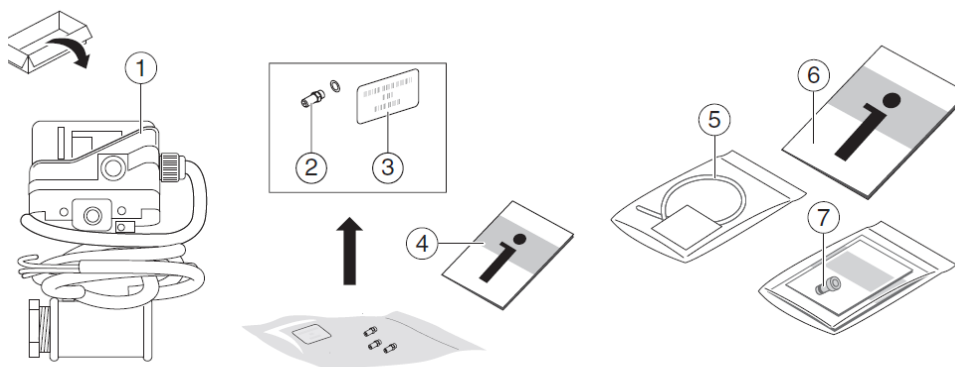
9

10

11



## Комплекты перенастройки на сжиженный газ G124 (RU TOP)



1

2

3

4

5

6

7

8

9

10

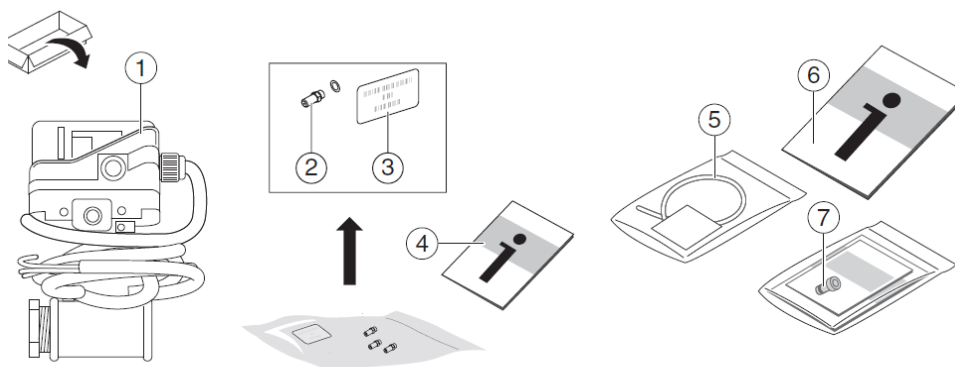
11

Мощность, кВт	Название комплекта	Артикул	Комплект поставки
<b>20/28</b> (8732204647/ 8732204649)	Для перенастройки с природного газа Н на сжиженный газ В/Р для типоразмера 20/28	<u>8732204812</u>	1.реле давления; 2. форсунки с уплотнительными кольцами - 4 шт. (145мм); 3. информационная табличка; 4. инструкция; 5. кабель ионизации ; 6. электросхема; 7. переходник для сжиженного газа
<b>24/32</b> (8732204648/ 8732204650)	Для перенастройки с природного газа Н на сжиженный газ В/Р для типоразмера 24/32	<u>8732204813</u>	1.реле давления; 2. форсунки с уплотнительными кольцами - 4 шт. (155мм); 3. информационная табличка; 4. инструкция; 5. кабель ионизации; 6. электросхема; 7. переходник для сжиженного газа





## Комплекты перенастройки на сжиженный газ G234 (RU TOP)



1

2

3

4

5

6

7

8

9

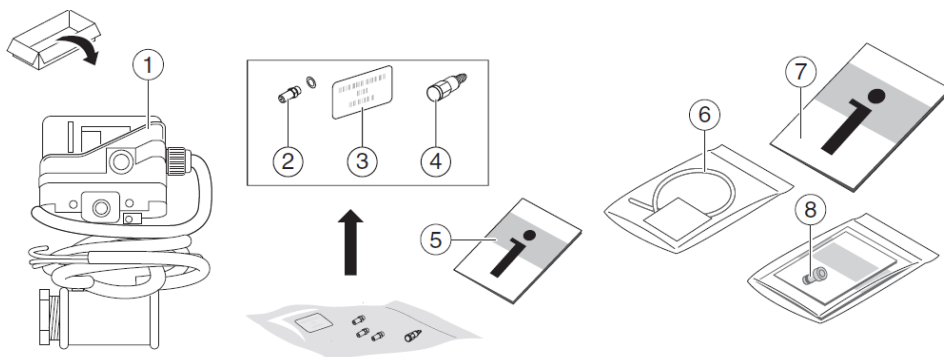
10

11

Мощность, кВт	Название комплекта	Артикул	Комплект поставки
38/50 (8732204651/ 8732204653)	Для перенастройки с природного газа Н на сжиженный газ В/Р (G30) для типоразмеров 38/50	<u>8732205037</u>	1.реле давления; 2. форсунки с уплотнительными кольцами 4 Шт. (210мм); 3. информационная табличка; 4. инструкция; 5. кабель ионизации ; 6. электросхема; 7. переходник для сжиженного газа
44 (8732204652)	Для перенастройки с природного газа Н на сжиженный газ В/Р (G30) для типоразмеров 44	<u>8732205038</u>	1.реле давления; 2. форсунки с уплотнительными кольцами - 3 Шт. (225мм); 3. информационная табличка; 4. инструкция; 5. кабель ионизации ; 6. электросхема; 7. переходник для сжиженного газа
55 (8732204654)	Для перенастройки с природного газа Н на сжиженный газ В/Р (G30) для типоразмеров 55	<u>8732205039</u>	1.реле давления; 2. форсунки с уплотнительными кольцами - 4 Шт. (220мм); 3. информационная табличка; 4. инструкция; 5. кабель ионизации ; 6. электросхема; 7.переходник для сжиженного газа



## Комплекты перенастройки на сжиженный газ G234 (RU TOP)



1

2

3

4

5

6

7

8

9

10

11

Мощность, кВт	Название комплекта	Артикул	Комплект поставки
60 (8732204655)	Для перенастройки с природного газа Н на сжиженный газ В/Р (G30) для типоразмеров 60	<u>8732205040</u>	1. реле давления; 2. форсунки (160мм) -6шт; 3. информационная табличка; 4. запальная форсунка инструкция; 5. электросхема. 6. контрольный кабель ионизации; 7. инструкция; 8. переходник для сжиженного газа.



Технические характеристики  
Котёл Buderus Logano G124/234 (RU TOP)

В начало  
главы ↑

Перейти  
к главе ↓

G124 WS	20	24	28	32
Теплопроизводительность, кВт:	20	24	28	32
Размеры (ВхШхГ), мм	845x600x788			
Вес, кг	127		151	
Диаметр дымохода, мм	130		150	
Присоединительные размеры:				
газ	HP 1/2"			
подающая линия котла	HP 1"			
обратная линия котла	HP 1"			
подающая линия бака-водонагревателя	HP 1"			
обратная линия бака-водонагревателя	HP 1"			
Расход газа (природный газ E, H (G20) индекс Воббе 14,1 кВтч/м <sup>3</sup> при 15 °С), м <sup>3</sup> /ч	2,3	2,76	3,22	3,67
Артикул	8732204647	8732204648	8732204649	8732204650

1

2

3

4

5

6

7

8

9

10

11

К полному  
оглавлению



Технические характеристики  
Котёл Buderus Logano G124/234 (RU TOP)

В начало  
главы ↑

Перейти  
к главе ↓

G234 WS	38	44	50	55	60
Теплопроизводительность, кВт:	38	44	50	55	60
Размеры (ВхШхГ), мм	974x650x791		974x740x791		974x830x791
Вес, кг	221	221	255	255	307
Диаметр дымохода, мм	180				
Присоединительные размеры:					
газ	HP ¾"				
подающая линия котла	BP 1½"				
обратная линия котла/обратная линия бака-водонагревателя	BP 1½"				
подающая линия бака-водонагревателя	HP 1"				
предохранительная линия	BP 1 ¼"				
Расход газа (природный газ E, H (G20) индекс Воббе 14,1 кВтч/м3 при 15 °С), м³/ч	4,17	4,84	5,50	6,02	6,53
Артикул	8732204651	8732204652	8732204653	8732204654	8732204655

1

2

3

4

5

6

7

8

9

10

11

К полному  
оглавлению



## Наименование

Котёл + 1 отопительный контур без смесителя + бак-водонагреватель

Котёл + 1 отопительный контур + бак-водонагреватель

Котёл + 2 отопительных контура (1 без смесителя) + бак-водонагреватель

Котёл + 2 отопительных контура + бак-водонагреватель

Котёл + гидравлический разделитель + 2 отопительных контура + бак-водонагреватель

Котёл + 3 отопительных контура (1 без смесителя) + бак-водонагреватель

Котёл + 3 отопительных контура + бак-водонагреватель

Котёл + гидравлический разделитель + 3 отопительных контура + бак-водонагреватель

Котёл + 4 отопительных контура (1 без смесителя) + бак-водонагреватель

Котёл + 4 отопительных контура + бак-водонагреватель

Котёл + гидравлический разделитель + 4 отопительных контура + бак-водонагреватель

Котёл + гидравлический разделитель + 4 отопительных контура + 2 бака-водонагревателя (MC110+MM100)

Котёл + гидравлический разделитель + 4 отопительных контура + 2 бака-водонагревателя (MM100+M100)

Каскад + гидравлический разделитель + 4 отопительных контура + бак-водонагреватель

Каскад + гидравлический разделитель + 4 отопительных контура + 2 бака-водонагревателя

**Система  
управления EMS  
plus**

1

2

3

4

5

6

7

8

9

10

11

К полному  
оглавлению



## Наименование

Котёл + 1 отопительный контур + бак-водонагреватель

Котёл + 2 отопительных контура + бак-водонагреватель

Котёл + гидравлический разделитель + 2 отопительных контура + бак-водонагреватель

Котёл + 3 отопительных контура + бак-водонагреватель

Котёл + гидравлический разделитель + 3 отопительных контура + бак-водонагреватель

Котёл + 4 отопительных контура + бак-водонагреватель

Котёл + гидравлический разделитель + 4 отопительных контура + бак-водонагреватель

Котёл + гидравлический разделитель + 4 отопительных контура + 2 бака-водонагревателя

Котел + 5 отопительных контуров и более

Каскад + гидравлический разделитель + 4 отопительных контура + 2 бака-водонагревателя

**Система  
управления  
Logamatic 5000**

1

2

3

4

5

6

7

8

9

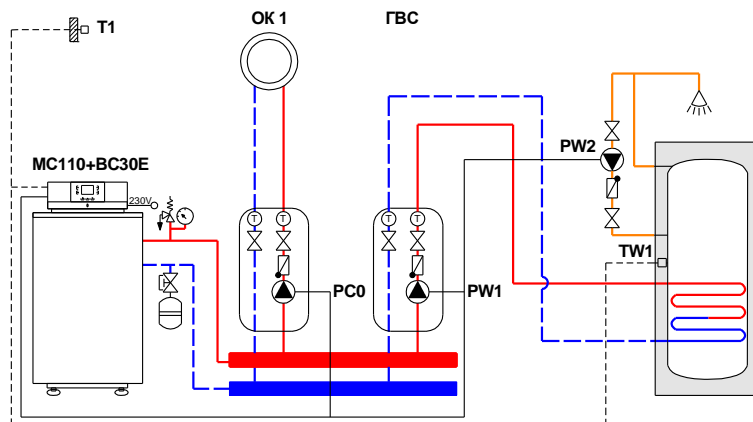
10

11

К полному  
оглавлению



### Котёл + 1 отопительный контур без смесителя + бак-водонагреватель



№	Наименование	На схеме	Кол-во	Артикул
1	Котёл Buderus Logano G124/234 (RU TOP)		1 шт.	<u>xxxxxxxxxx</u>
2	Система управления Buderus Logamatic MC110	MC110	1 шт.	<u>7736602700</u>
3	Пульт управления BC30 E	BC30E	1 шт.	<u>7738112426</u>
4	Датчик наружной температуры FA	T1	1 шт.	<u>05991374</u>
5	Комплект датчика температуры бака-в/н NTC RD 6,0 10K 3000	TW1	1 шт.	<u>7735502288</u>

1

2

3

4

5

6

7

8

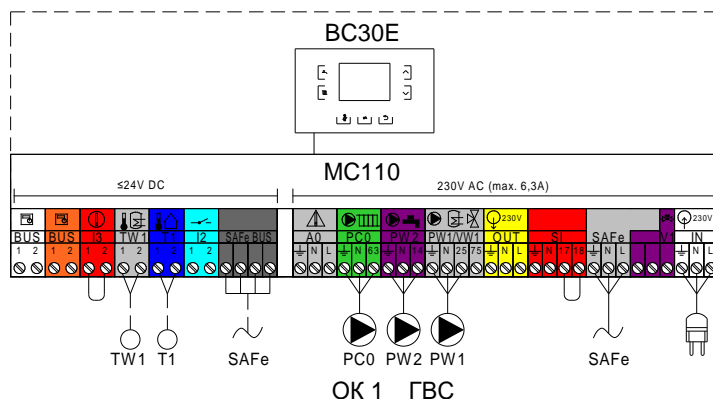
9

10

11



## Котёл + 1 отопительный контур без смесителя + бак-водонагреватель



1

2

3

4

5

6

7

8

9

10

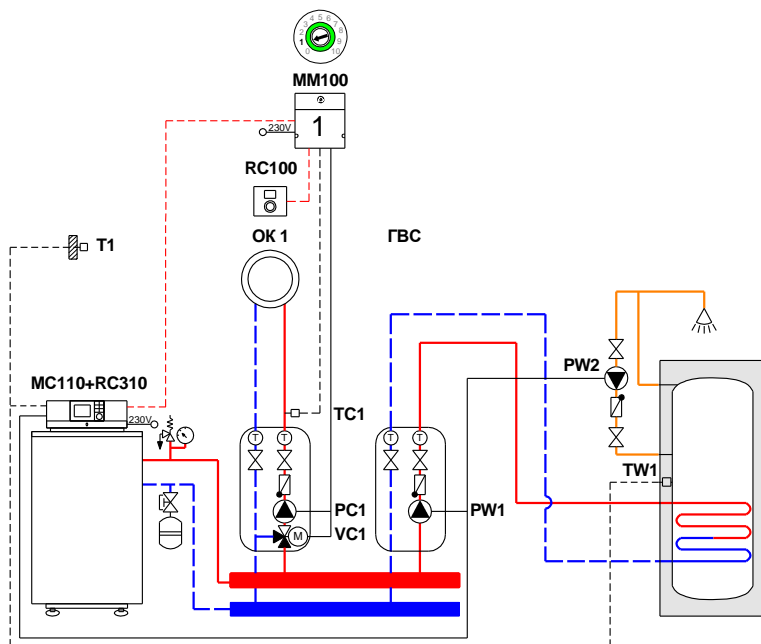
11

- — — — — Коммуникационная шина EMS Plus  
Максимальная общая длина шинных соединений:
  - 100 м с проводом сечением 2x0,50 мм<sup>2</sup>
  - 300 м с проводом сечением 2x1,50 мм<sup>2</sup>
- Подключение 230В AC
  - 3x1,50 мм<sup>2</sup> для подключения автоматики EMS Plus
  - 3x1,50 мм<sup>2</sup> для подключения циркуляционных насосов
  - 4x1,50 мм<sup>2</sup> для подключения приводов трехходового клапана
- — — — — Подключение ≤ 24В DC
  - 0,75 мм<sup>2</sup> ...1,50 мм<sup>2</sup> до 20 м
  - 1,50 мм<sup>2</sup> от 20 до 100м





Котёл + 1 отопительный контур + бак-водонагреватель



1

2

3

4

5

6

7

8

9

10

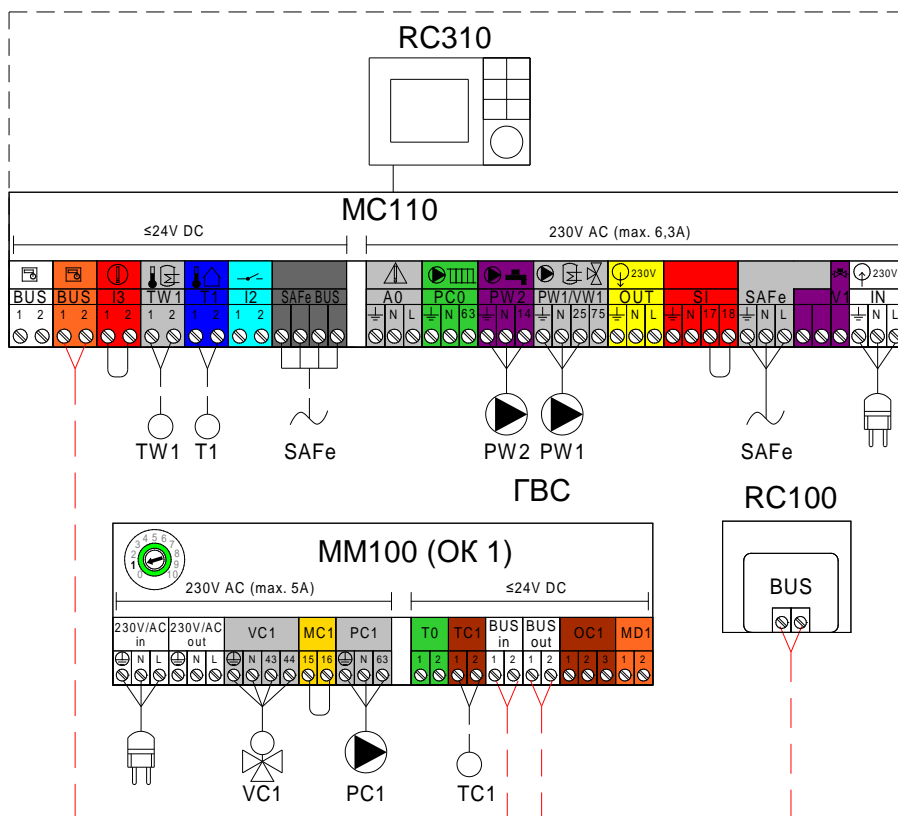
11

№	Наименование	На схеме	Кол-во	Артикул
1	Котёл Buderus Logano G124/234 (RU TOP)		1 шт.	xxxxxxxxxx
2	Система управления Buderus Logamatic MC110	MC110	1 шт.	<u>7736602700</u>
3	Пульт управления RC310 (в комплекте датчик FA)	RC310 T1	1 шт.	<u>7738111127</u>
4	Пульт управления RC100	RC100	1 шт.	<u>7738111011</u>
5	Модуль MM100-C (в комплекте датчик температуры)	MM100 TC1	1 шт.	<u>7738110139</u>
6	Комплект датчика температуры бака-в/н NTC RD 6,0 10K 3000	TW1	1 шт.	<u>7735502288</u>

К полному  
оглавлению



Котёл + 1 отопительный контур + бак-водонагреватель

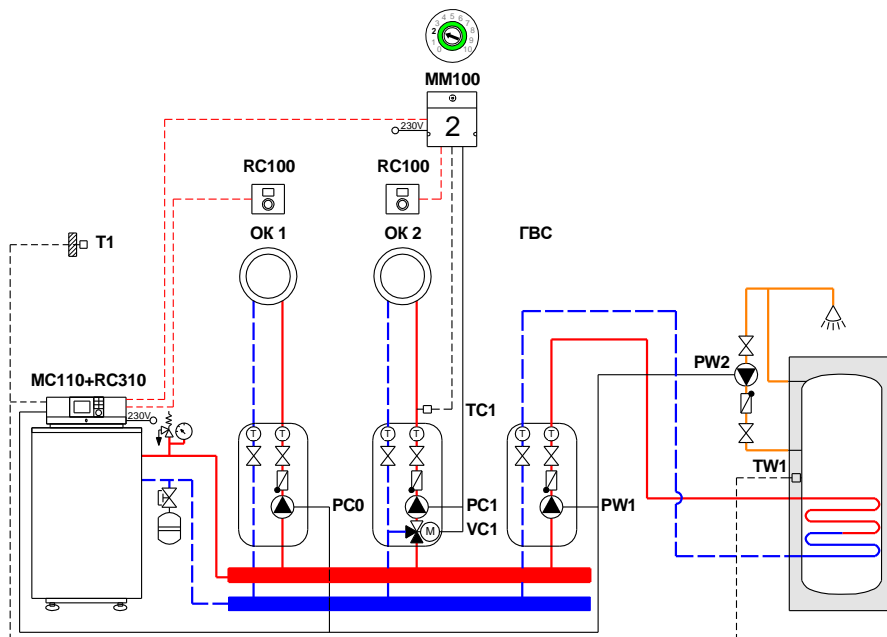


- - - - Коммуникационная шина EMS Plus  
 Максимальная общая длина шинных соединений:
  - 100 м с проводом сечением 2x0,50 мм<sup>2</sup>
  - 300 м с проводом сечением 2x1,50 мм<sup>2</sup>
- — — — Подключение 230В AC
  - 3x1,50 мм<sup>2</sup> для подключения автоматики EMS Plus
  - 3x1,50 мм<sup>2</sup> для подключения циркуляционных насосов
  - 4x1,50 мм<sup>2</sup> для подключения приводов трехходового клапана
- - - - Подключение ≤ 24В DC
  - 0,75 мм<sup>2</sup> ...1,50 мм<sup>2</sup> до 20 м
  - 1,50 мм<sup>2</sup> от 20 до 100м

1
2
3
4
5
6
7
8
9
10
11



Котёл + 2 отопительных контура (1 без смесителя) + бак-водонагреватель



1

2

3

4

5

6

7

8

9

10

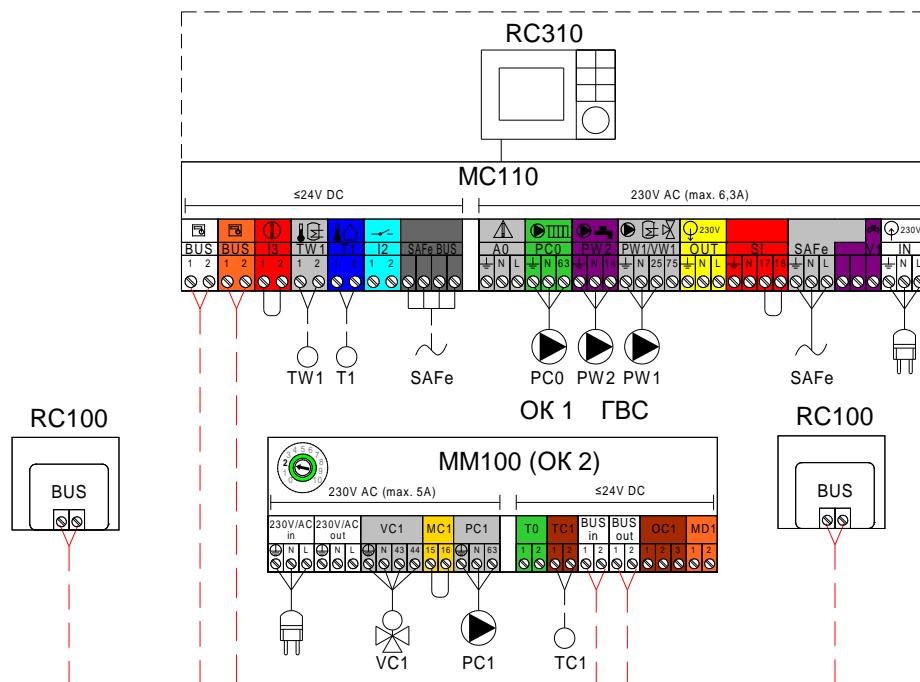
11

№	Наименование	На схеме	Кол-во	Артикул
1	Котёл Buderus Logano G124/234 (RU TOP)		1 шт.	<u>xxxxxxxxxx</u>
2	Система управления Buderus Logamatic MC110	MC110	1 шт.	<u>7736602700</u>
3	Пульт управления RC310 (в комплекте датчик FA)	RC310 T1	1 шт.	<u>7738111127</u>
4	Пульт управления RC100	RC100	2 шт.	<u>7738111011</u>
5	Модуль MM100-C (в комплекте датчик температуры)	MM100 TC1	1 шт.	<u>7738110139</u>
6	Комплект датчика температуры бака-в/н NTC RD 6,0 10K 3000	TW1	1 шт.	<u>7735502288</u>

К полному  
оглавлению



**Котёл + 2 отопительных контура (1 без смесителя) + бак-водонагреватель**

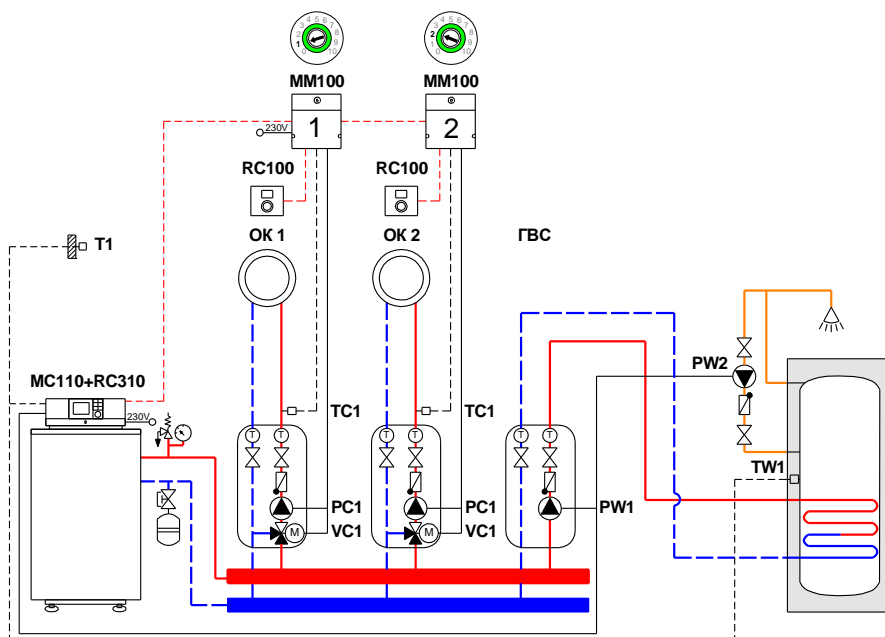


- — — — —** Коммуникационная шина EMS Plus  
Максимальная общая длина шинных соединений:
  - 100 м с проводом сечением 2x0,50 мм<sup>2</sup>
  - 300 м с проводом сечением 2x1,50 мм<sup>2</sup>
- Подключение 230В AC
  - 3x1,50 мм<sup>2</sup> для подключения автоматики EMS Plus
  - 3x1,50 мм<sup>2</sup> для подключения циркуляционных насосов
  - 4x1,50 мм<sup>2</sup> для подключения приводов трехходового клапана
- — — — —** Подключение ≤ 24В DC
  - 0,75 мм<sup>2</sup> ...1,50 мм<sup>2</sup> до 20 м
  - 1,50 мм<sup>2</sup> от 20 до 100м

- 1
- 2
- 3
- 4
- 5
- 6
- 7
- 8
- 9
- 10
- 11



Котёл + 2 отопительных контура + бак-водонагреватель



1

2

3

4

5

6

7

8

9

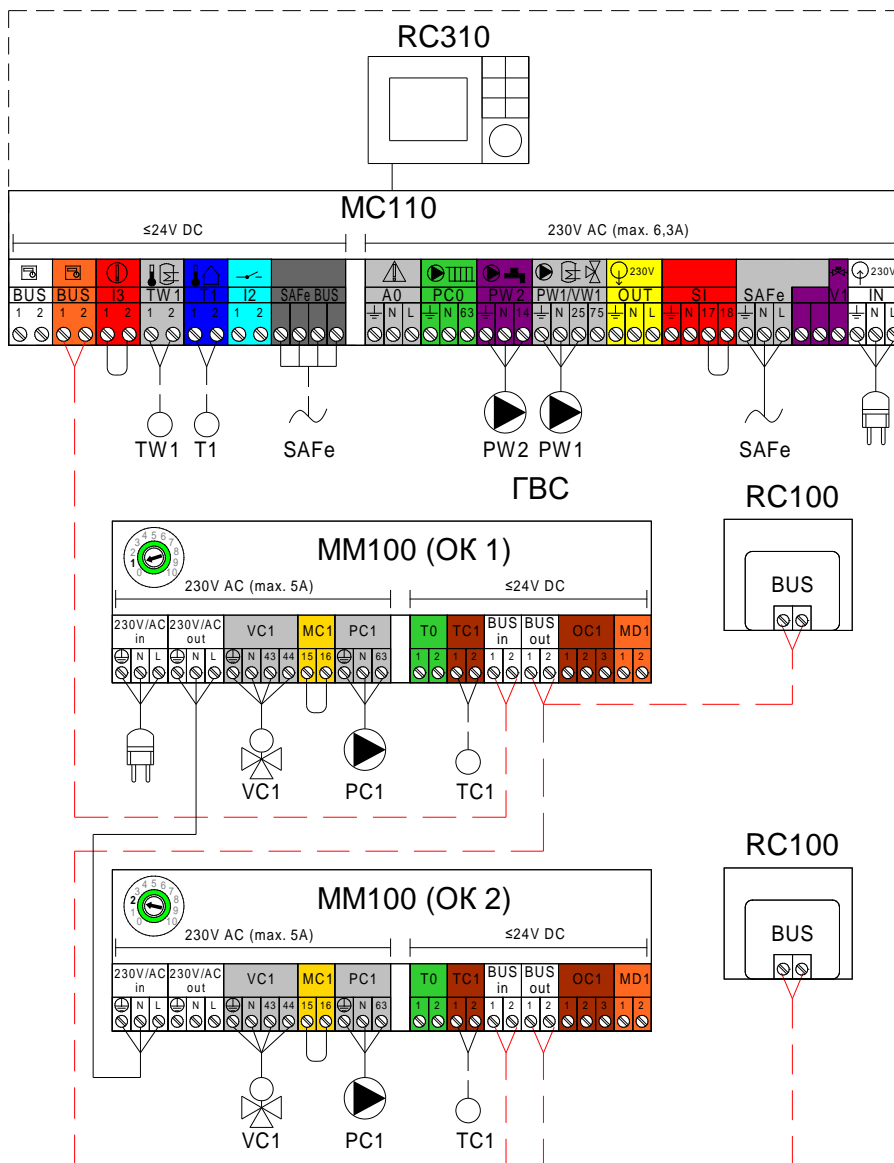
10

11

№	Наименование	На схеме	Кол-во	Артикул
1	Котёл Buderus Logano G124/234 (RU TOP)		1 шт.	<u>XXXXXXXXXX</u>
2	Система управления Buderus Logamatic MC110	MC110	1 шт.	<u>7736602700</u>
3	Пульт управления RC310 (в комплекте датчик FA)	RC310 T1	1 шт.	<u>7738111127</u>
4	Пульт управления RC100	RC100	2 шт.	<u>7738111011</u>
5	Модуль MM100-C (в комплекте датчик температуры)	MM100 TC1	2 шт.	<u>7738110139</u>
6	Комплект датчика температуры бака-в/н NTC RD 6,0 10K 3000	TW1	1 шт.	<u>7735502288</u>



Котёл + 2 отопительных контура + бак-водонагреватель

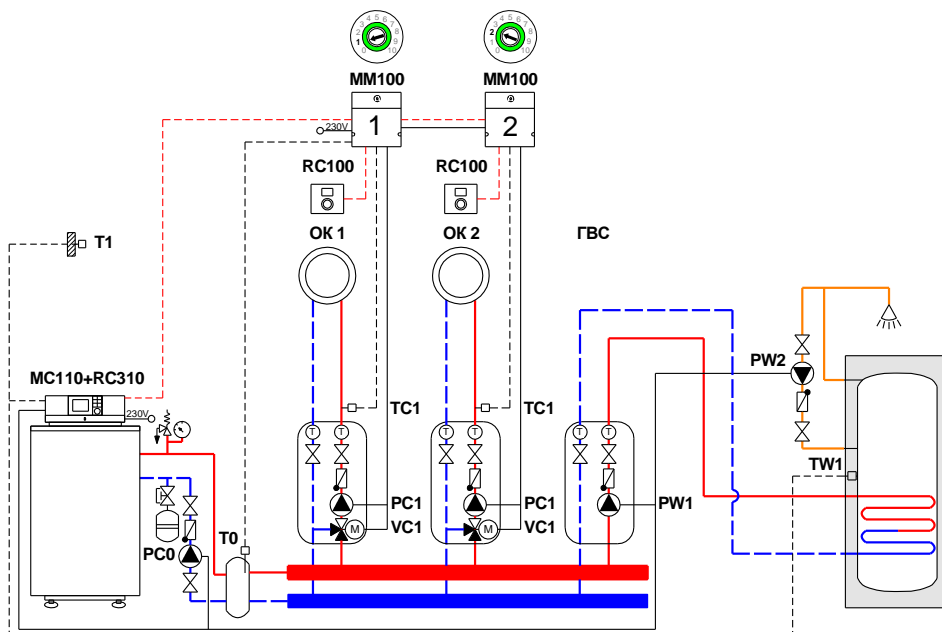


- Коммуникационная шина EMS Plus  
Максимальная общая длина шинных соединений:
  - 100 м с проводом сечением 2x0,50 мм<sup>2</sup>
  - 300 м с проводом сечением 2x1,50 мм<sup>2</sup>
- Подключение 230В AC
  - 3x1,50 мм<sup>2</sup> для подключения автоматики EMS Plus
  - 3x1,50 мм<sup>2</sup> для подключения циркуляционных насосов
  - 4x1,50 мм<sup>2</sup> для подключения приводов трехходового клапана
- - Подключение ≤ 24В DC
  - 0,75 мм<sup>2</sup> ...1,50 мм<sup>2</sup> до 20 м
  - 1,50 мм<sup>2</sup> от 20 до 100м

1
2
3
4
5
6
7
8
9
10
11



**Котёл + гидравлический разделитель + 2 отопительных контура + бак-водонагреватель**



1

2

3

4

5

6

7

8

9

10

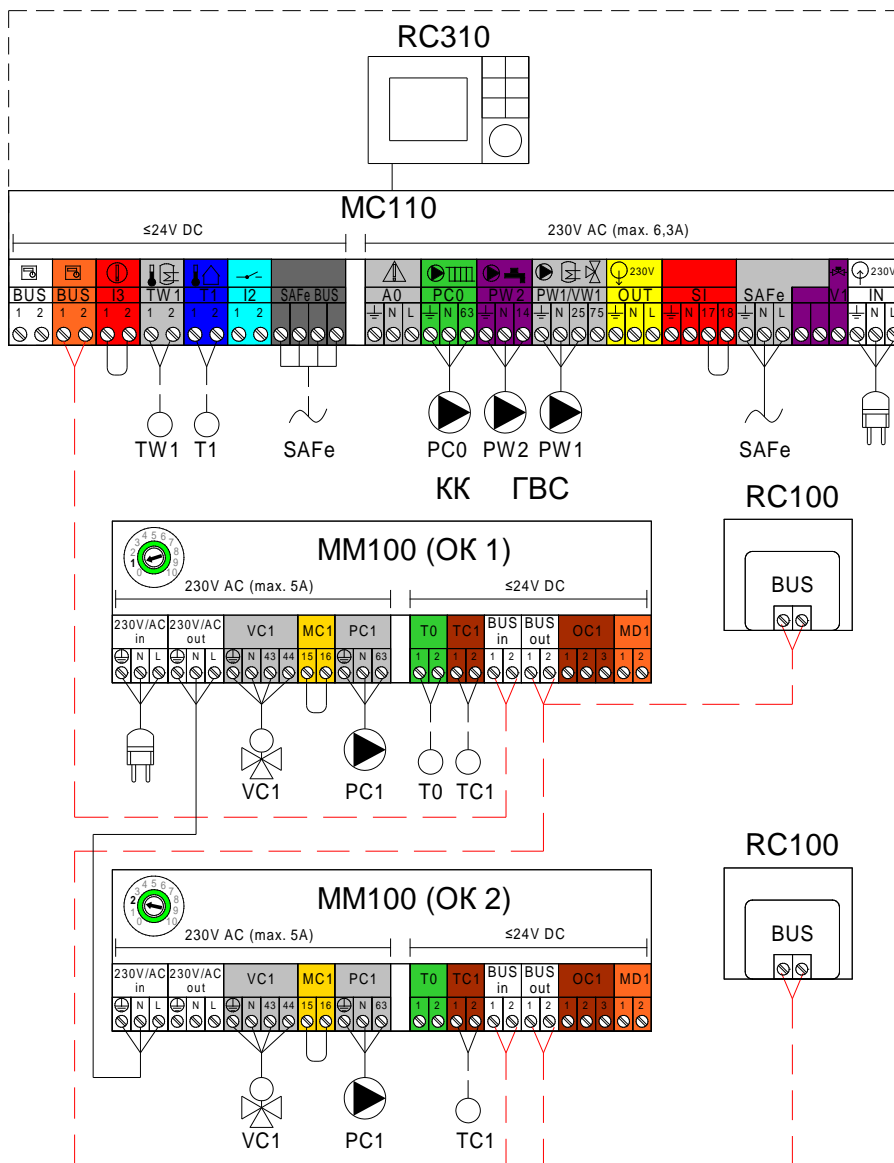
11

№	Наименование	На схеме	Кол-во	Артикул
1	Котёл Buderus Logano G124/234 (RU TOP)		1 шт.	xxxxxxxxxx
2	Система управления Buderus Logamatic MC110	MC110	1 шт.	<u>7736602700</u>
3	Пульт управления RC310 (в комплекте датчик FA)	RC310 T1	1 шт.	<u>7738111127</u>
4	Пульт управления RC100	RC100	2 шт.	<u>7738111011</u>
5	Модуль MM100-C (в комплекте датчик температуры)	MM100 TC1	2 шт.	<u>7738110139</u>
6	Комплект датчика температуры бака-в/н NTC RD 6,0 10K 3000	TW1	1 шт.	<u>7735502288</u>
7	Комплект датчика FV/FZ	T0	1 шт.	<u>05991376</u>

К полному  
оглавлению



Котёл + гидравлический разделитель + 2 отопительных контура + бак-водонагреватель



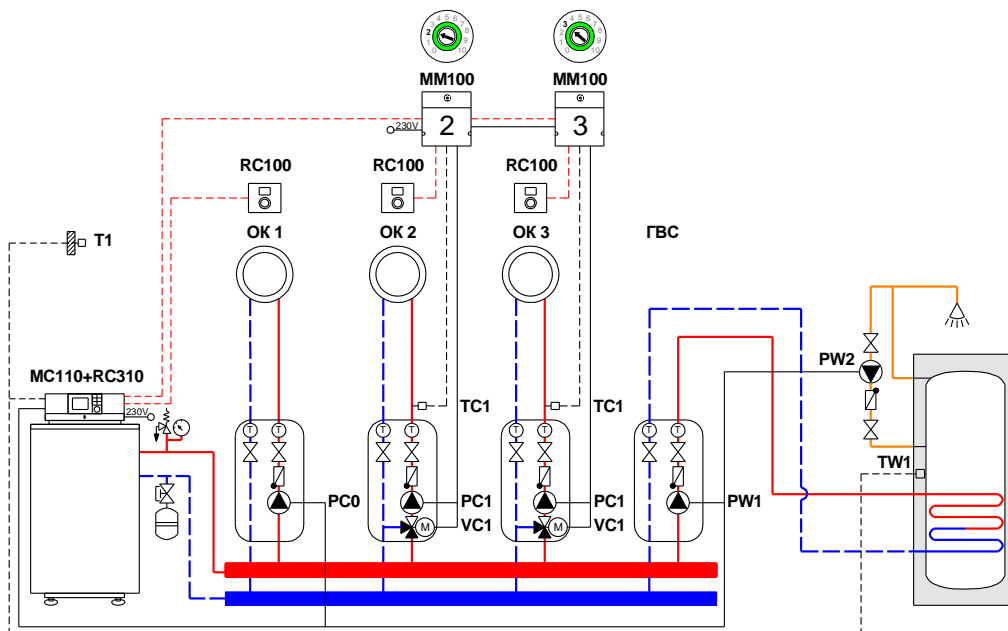
- Коммуникационная шина EMS Plus  
Максимальная общая длина шинных соединений:
  - 100 м с проводом сечением 2x0,50 мм<sup>2</sup>
  - 300 м с проводом сечением 2x1,50 мм<sup>2</sup>
- Подключение 230В AC
  - 3x1,50 мм<sup>2</sup> для подключения автоматики EMS Plus
  - 3x1,50 мм<sup>2</sup> для подключения циркуляционных насосов
  - 4x1,50 мм<sup>2</sup> для подключения приводов трехходового клапана
- - Подключение ≤24В DC
  - 0,75 мм<sup>2</sup> ...1,50 мм<sup>2</sup> до 20 м
  - 1,50 мм<sup>2</sup> от 20 до 100м

- 1
- 2
- 3
- 4
- 5
- 6
- 7
- 8
- 9
- 10
- 11





**Котёл + 3 отопительных контура (1 без смесителя) + бак-водонагреватель**



1

2

3

4

5

6

7

8

9

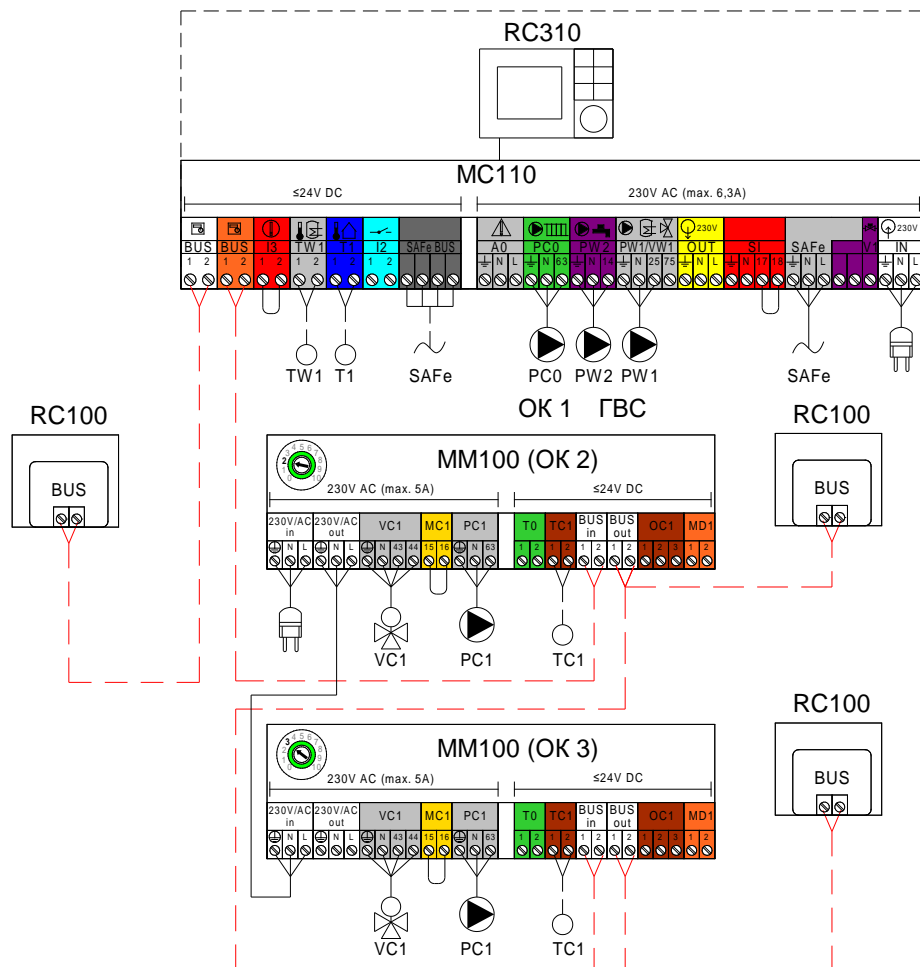
10

11

№	Наименование	На схеме	Кол-во	Артикул
1	Котёл Buderus Logano G124/234 (RU TOP)		1 шт.	XXXXXXXXXX
2	Система управления Buderus Logamatic MC110	MC110	1 шт.	<u>7736602700</u>
3	Пульт управления RC310 (в комплекте датчик FA)	RC310 T1	1 шт.	<u>7738111127</u>
4	Пульт управления RC100	RC100	3 шт.	<u>7738111011</u>
5	Модуль MM100-C (в комплекте датчик температуры)	MM100 TC1	2 шт.	<u>7738110139</u>
6	Комплект датчика температуры бака-в/н NTC RD 6,0 10K 3000	TW1	1 шт.	<u>7735502288</u>



## Котёл + 3 отопительных контура (1 без смесителя) + бак-водонагреватель



--- Коммуникационная шина EMS Plus

Максимальная общая длина шинных соединений:

- 100 м с проводом сечением 2x0,50 мм<sup>2</sup>
- 300 м с проводом сечением 2x1,50 мм<sup>2</sup>

— Подключение 230В AC

- 3x1,50 мм<sup>2</sup> для подключения автоматики EMS Plus
- 3x1,50 мм<sup>2</sup> для подключения циркуляционных насосов
- 4x1,50 мм<sup>2</sup> для подключения приводов трехходового клапана

— Подключение ≤24В DC

- 0,75 мм<sup>2</sup> ...1,50 мм<sup>2</sup> до 20 м
- 1,50 мм<sup>2</sup> от 20 до 100м

1

2

3

4

5

6

7

8

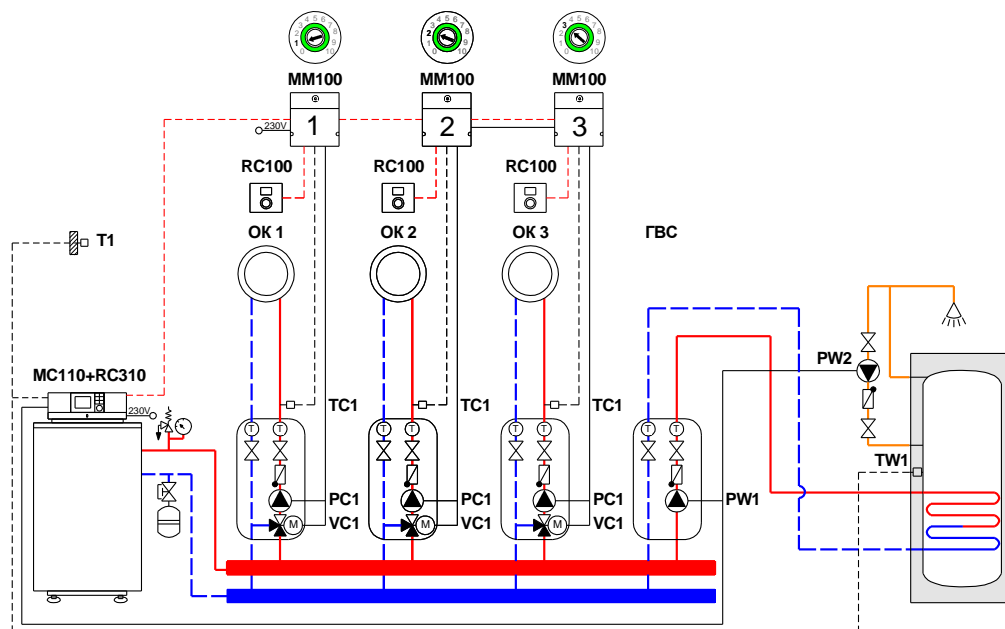
9

10

11



### Котёл + 3 отопительных контура + бак-водонагреватель



1

2

3

4

5

6

7

8

9

10

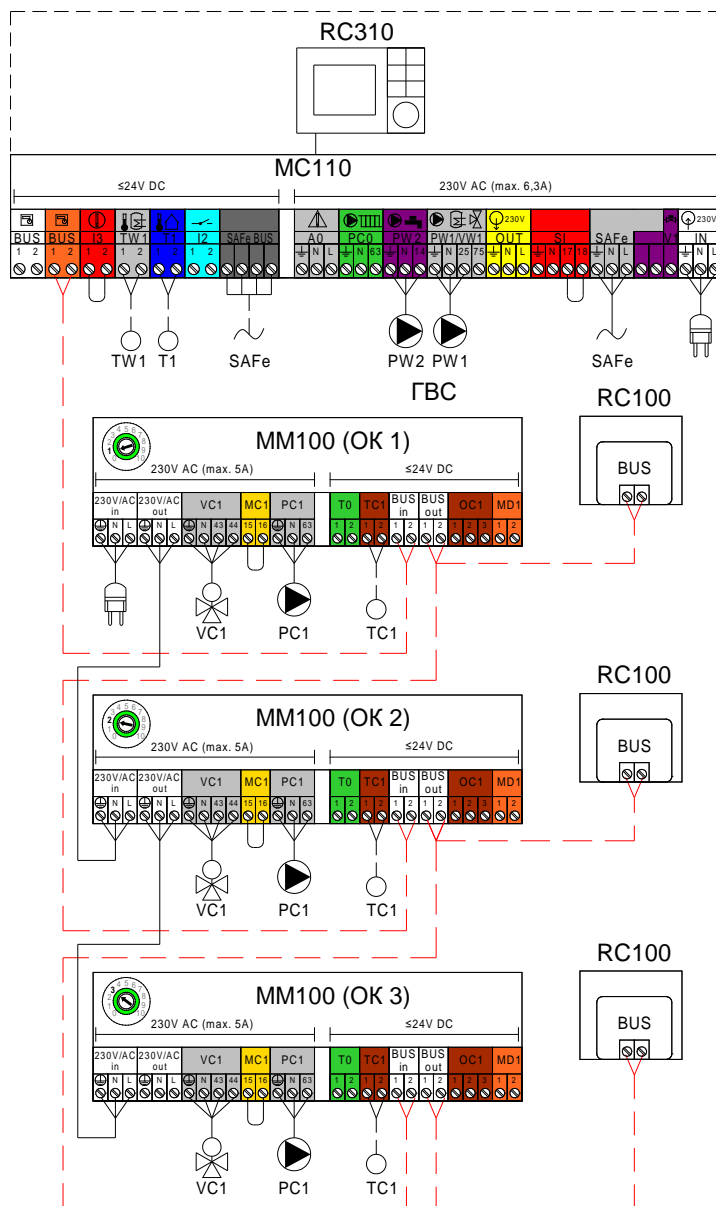
11

№	Наименование	На схеме	Кол-во	Артикул
1	Котёл Buderus Logano G124/234 (RU TOP)		1 шт.	<u>xxxxxxxxxx</u>
2	Система управления Buderus Logamatic MC110	MC110	1 шт.	<u>7736602700</u>
3	Пульт управления RC310 (в комплекте датчик FA)	RC310 T1	1 шт.	<u>7738111127</u>
4	Пульт управления RC100	RC100	3 шт.	<u>7738111011</u>
5	Модуль MM100-C (в комплекте датчик температуры)	MM100 TC1	3 шт.	<u>7738110139</u>
6	Комплект датчика температуры бака-в/н NTC RD 6,0 10K 3000	TW1	1 шт.	<u>7735502288</u>

К полному  
оглавлению



## Котёл + 3 отопительных контура + бак-водонагреватель

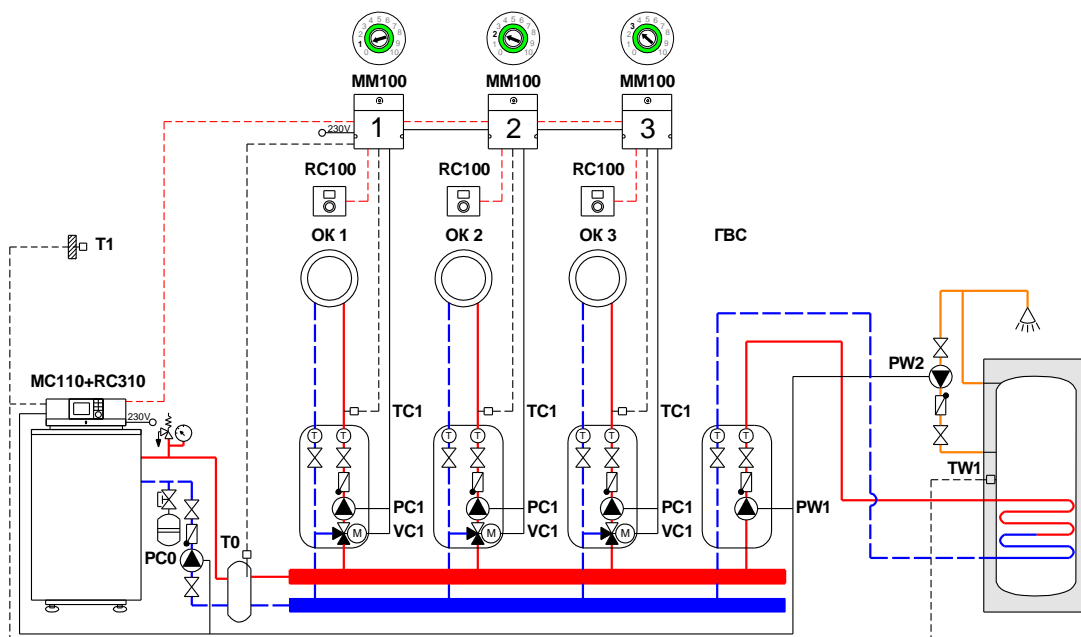


- - - - - Коммуникационная шина EMS Plus  
 Максимальная общая длина шинных соединений:
  - 100 м с проводом сечением 2x0,50 мм<sup>2</sup>
  - 300 м с проводом сечением 2x1,50 мм<sup>2</sup>
- Подключение 230В AC
  - 3x1,50 мм<sup>2</sup> для подключения автоматики EMS Plus
  - 3x1,50 мм<sup>2</sup> для подключения циркуляционных насосов
  - 4x1,50 мм<sup>2</sup> для подключения приводов трехходового клапана
- Подключение ≤ 24В DC
  - 0,75 мм<sup>2</sup> ...1,50 мм<sup>2</sup> до 20 м
  - 1,50 мм<sup>2</sup> от 20 до 100м

1
2
3
4
5
6
7
8
9
10
11



**Котёл + гидравлический разделитель + 3 отопительных контура + бак-водонагреватель**

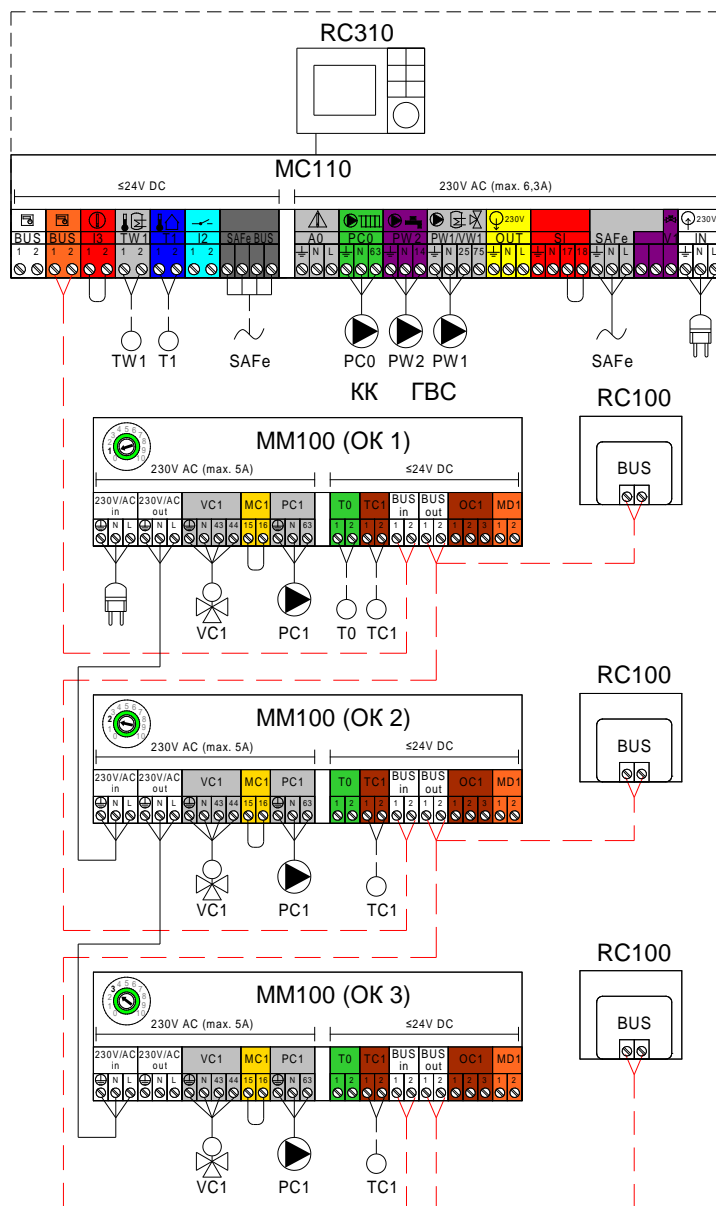


- 1
- 2
- 3
- 4
- 5
- 6
- 7
- 8
- 9
- 10
- 11

№	Наименование	На схеме	Кол-во	Артикул
1	Котёл Buderus Logano G124/234 (RU TOP)		1 шт.	<u>xxxxxxxxxx</u>
2	Система управления Buderus Logamatic MC110	MC110	1 шт.	<u>7736602700</u>
3	Пульт управления RC310 (в комплекте датчик FA)	RC310 T1	1 шт.	<u>7738111127</u>
4	Пульт управления RC100	RC100	3 шт.	<u>7738111011</u>
5	Модуль MM100-C (в комплекте датчик температуры)	MM100 TC1	3 шт.	<u>7738110139</u>
6	Комплект датчика температуры бака-в/н NTC RD 6,0 10K 3000	TW1	1 шт.	<u>7735502288</u>
7	Комплект датчика FV/FZ	T0	1 шт.	<u>05991376</u>



## Котёл + гидравлический разделитель + 3 отопительных контура + бак-водонагреватель

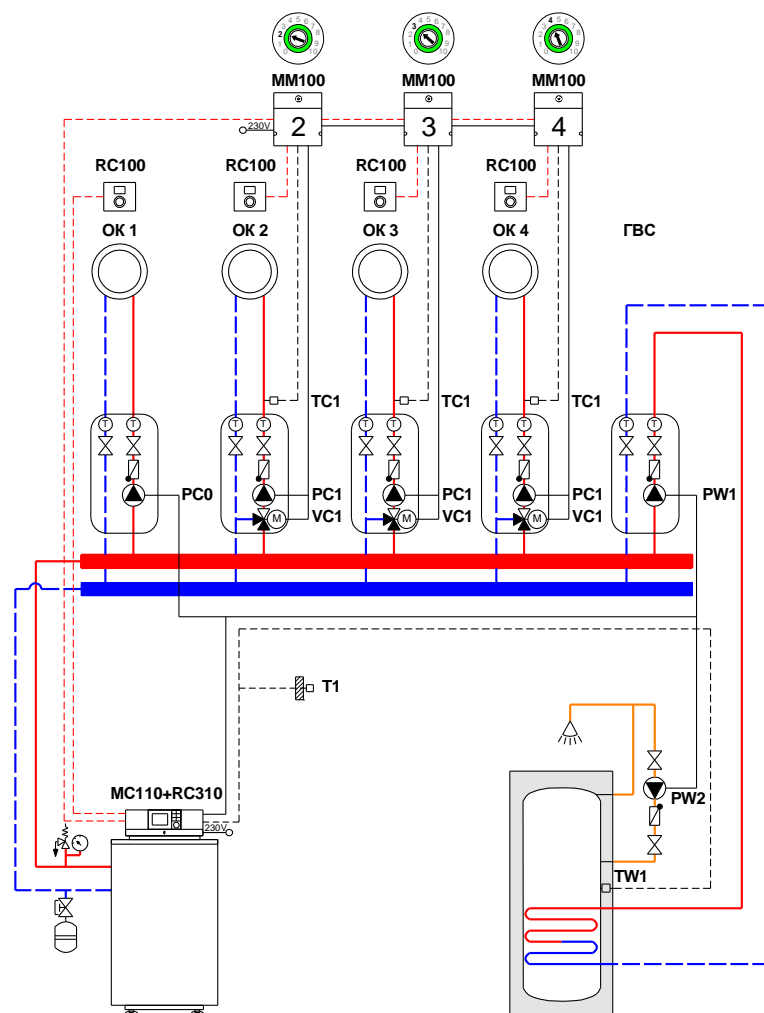


- Коммуникационная шина EMS Plus  
Максимальная общая длина шинных соединений:
  - 100 м с проводом сечением 2x0,50 мм<sup>2</sup>
  - 300 м с проводом сечением 2x1,50 мм<sup>2</sup>
- Подключение 230В AC
  - 3x1,50 мм<sup>2</sup> для подключения автоматики EMS Plus
  - 3x1,50 мм<sup>2</sup> для подключения циркуляционных насосов
  - 4x1,50 мм<sup>2</sup> для подключения приводов трехходового клапана
- - Подключение ≤24В DC
  - 0,75 мм<sup>2</sup> ...1,50 мм<sup>2</sup> до 20 м
  - 1,50 мм<sup>2</sup> от 20 до 100м

- 1
- 2
- 3
- 4
- 5
- 6
- 7
- 8
- 9
- 10
- 11



Котёл + 4 отопительных контура (1 без смесителя) + бак-водонагреватель



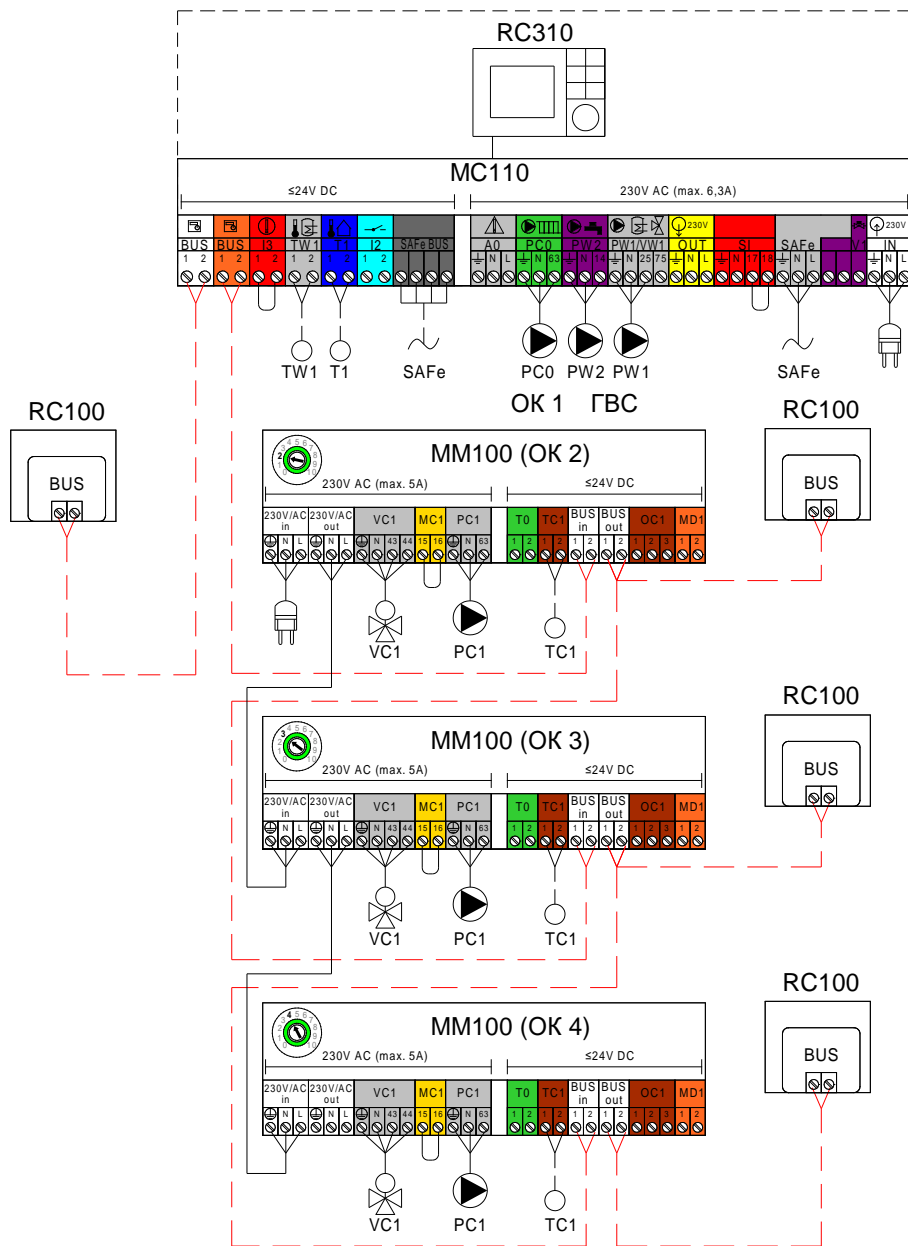
№	Наименование	На схеме	Кол-во	Артикул
1	Котёл Buderus Logano G124/234 (RU TOP)		1 шт.	<u>xxxxxxxxxx</u>
2	Система управления Buderus Logamatic MC110	MC110	1 шт.	<u>7736602700</u>
3	Пульт управления RC310 (в комплекте датчик FA)	RC310 T1	1 шт.	<u>7738111127</u>
4	Пульт управления RC100	RC100	4 шт.	<u>7738111011</u>
5	Модуль MM100-C (в комплекте датчик температуры)	MM100 TC1	3 шт.	<u>7738110139</u>
6	Комплект датчика температуры бака-в/н NTC RD 6,0 10K 3000	TW1	1 шт.	<u>7735502288</u>

- 1
- 2
- 3
- 4
- 5
- 6
- 7
- 8
- 9
- 10
- 11

К полному  
оглавлению



**Котёл + 4 отопительных контура (1 без смесителя) + бак-водонагреватель**



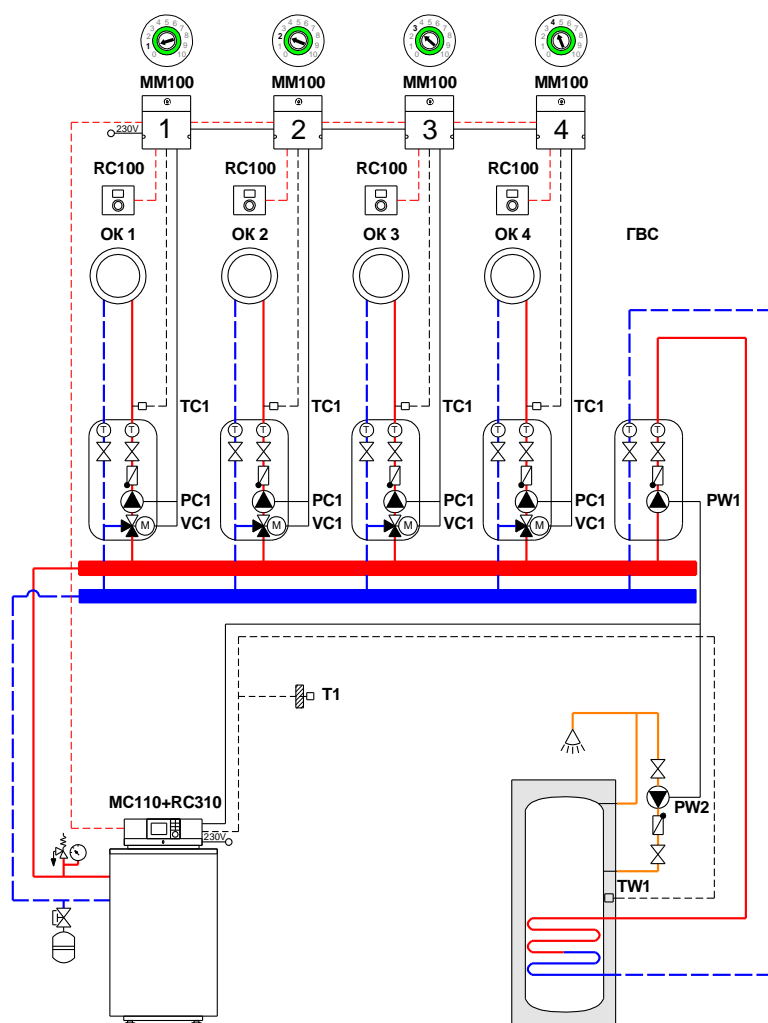
- Коммуникационная шина EMS Plus  
Максимальная общая длина шинных соединений:
  - 100 м с проводом сечением 2x0,50 мм<sup>2</sup>
  - 300 м с проводом сечением 2x1,50 мм<sup>2</sup>
- Подключение 230В AC
  - 3x1,50 мм<sup>2</sup> для подключения автоматики EMS Plus
  - 3x1,50 мм<sup>2</sup> для подключения циркуляционных насосов
  - 4x1,50 мм<sup>2</sup> для подключения приводов трехходового клапана
- Подключение ≤ 24В DC
  - 0,75 мм<sup>2</sup> ...1,50 мм<sup>2</sup> до 20 м
  - 1,50 мм<sup>2</sup> от 20 до 100м

- 1
- 2
- 3
- 4
- 5
- 6
- 7
- 8
- 9
- 10
- 11





### Котёл + 4 отопительных контура + бак-водонагреватель



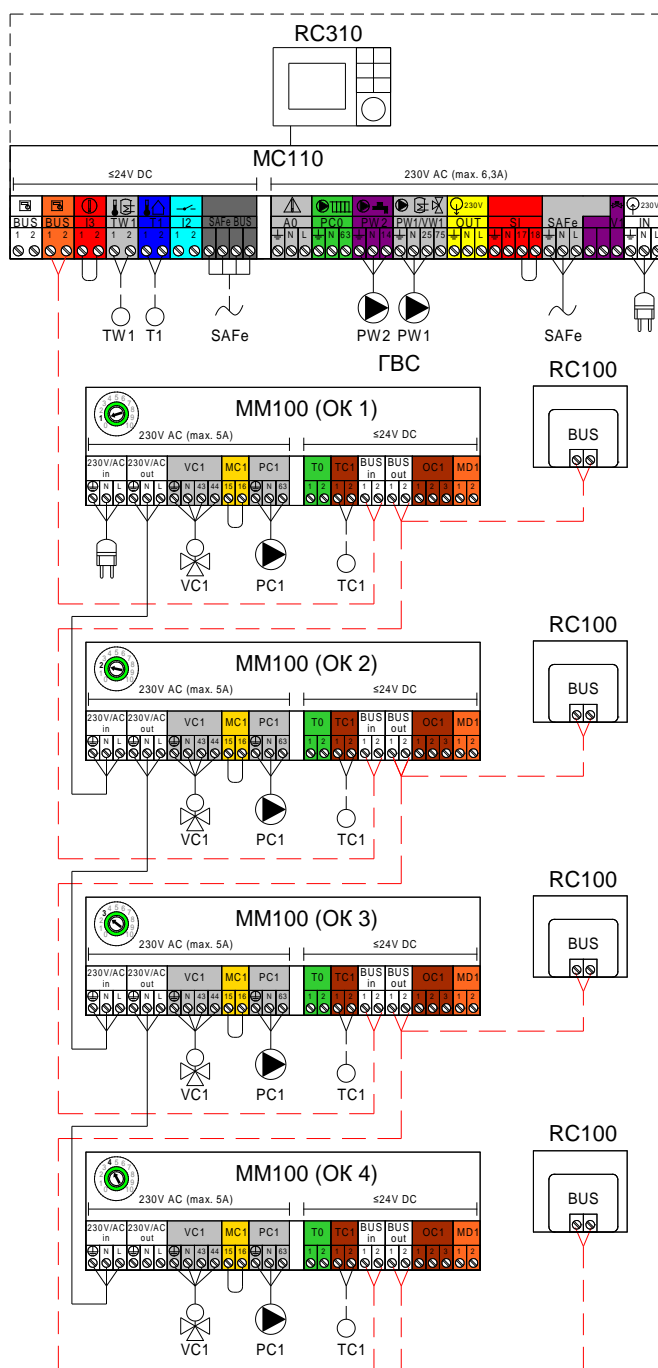
№	Наименование	На схеме	Кол-во	Артикул
1	Котёл Buderus Logano G124/234 (RU TOP)		1 шт.	<u>xxxxxxxxxx</u>
2	Система управления Buderus Logamatic MC110	MC110	1 шт.	<u>7736602700</u>
3	Пульт управления RC310 (в комплекте датчик FA)	RC310 T1	1 шт.	<u>7738111127</u>
4	Пульт управления RC100	RC100	4 шт.	<u>7738111011</u>
5	Модуль MM100-C (в комплекте датчик температуры)	MM100 TC1	4 шт.	<u>7738110139</u>
6	Комплект датчика температуры бака-в/н NTC RD 6,0 10K 3000	TW1	1 шт.	<u>7735502288</u>

- 1
- 2
- 3
- 4
- 5
- 6
- 7
- 8
- 9
- 10
- 11

К полному  
оглавлению



## Котёл + 4 отопительных контура + бак-водонагреватель

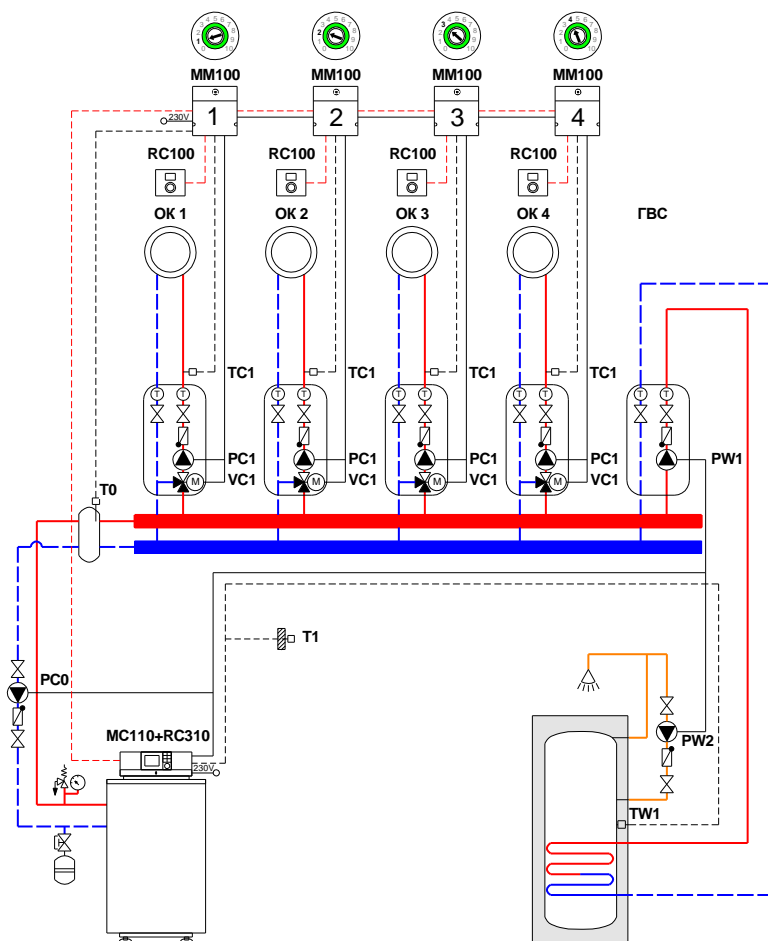


- Коммуникационная шина EMS Plus  
Максимальная общая длина шинных соединений:
- 100 м с проводом сечением 2x0,50 мм<sup>2</sup>
  - 300 м с проводом сечением 2x1,50 мм<sup>2</sup>
- Подключение 230В AC
- 3x1,50 мм<sup>2</sup> для подключения автоматики EMS Plus
  - 3x1,50 мм<sup>2</sup> для подключения циркуляционных насосов
  - 4x1,50 мм<sup>2</sup> для подключения приводов трехходового клапана
- Подключение ≤ 24В DC
- 0,75 мм<sup>2</sup> ...1,50 мм<sup>2</sup> до 20 м
  - 1,50 мм<sup>2</sup> от 20 до 100м

1
2
3
4
5
6
7
8
9
10
11



**Котёл + гидравлический разделитель + 4 отопительных контура + бак-водонагреватель**



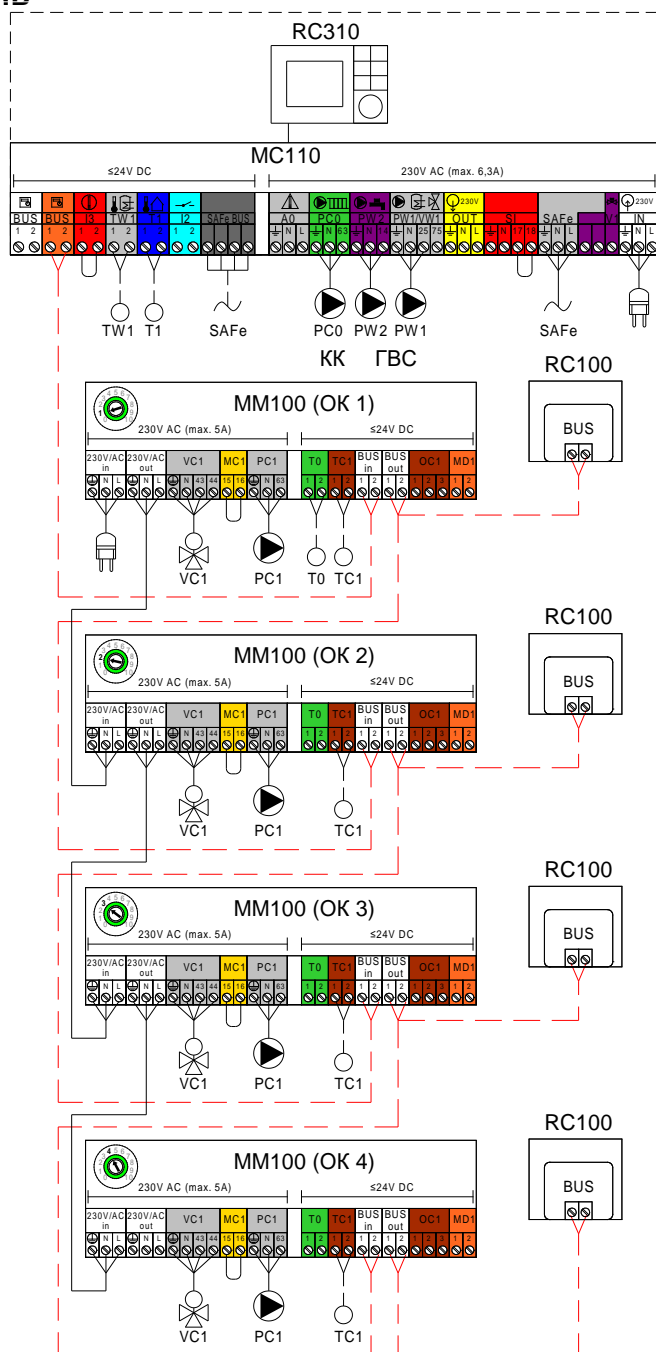
№	Наименование	На схеме	Кол-во	Артикул
1	Котёл Buderus Logano G124/234 (RU TOP)		1 шт.	<u>XXXXXXXXXX</u>
2	Система управления Buderus Logamatic MC110	MC110	1 шт.	<u>7736602700</u>
3	Пульт управления RC310 (в комплекте датчик FA)	RC310 T1	1 шт.	<u>7738111127</u>
4	Пульт управления RC100	RC100	4 шт.	<u>7738111011</u>
5	Модуль MM100-C (в комплекте датчик температуры)	MM100 TC1	4 шт.	<u>7738110139</u>
6	Комплект датчика температуры бака-в/н NTC RD 6,0 10K 3000	TW1	1 шт.	<u>7735502288</u>
7	Комплект датчика FV/FZ	T0	1 шт.	<u>05991376</u>

- 1
- 2
- 3
- 4
- 5
- 6
- 7
- 8
- 9
- 10
- 11

К полному  
оглавлению



## Котёл + гидравлический разделитель + 4 отопительных контура + бак-водонагреватель



--- Коммуникационная шина EMS Plus

Максимальная общая длина шинных соединений:

- 100 м с проводом сечением 2x0,50 мм<sup>2</sup>
- 300 м с проводом сечением 2x1,50 мм<sup>2</sup>

— Подключение 230В AC

- 3x1,50 мм<sup>2</sup> для подключения автоматики EMS Plus
- 3x1,50 мм<sup>2</sup> для подключения циркуляционных насосов
- 4x1,50 мм<sup>2</sup> для подключения приводов трехходового клапана

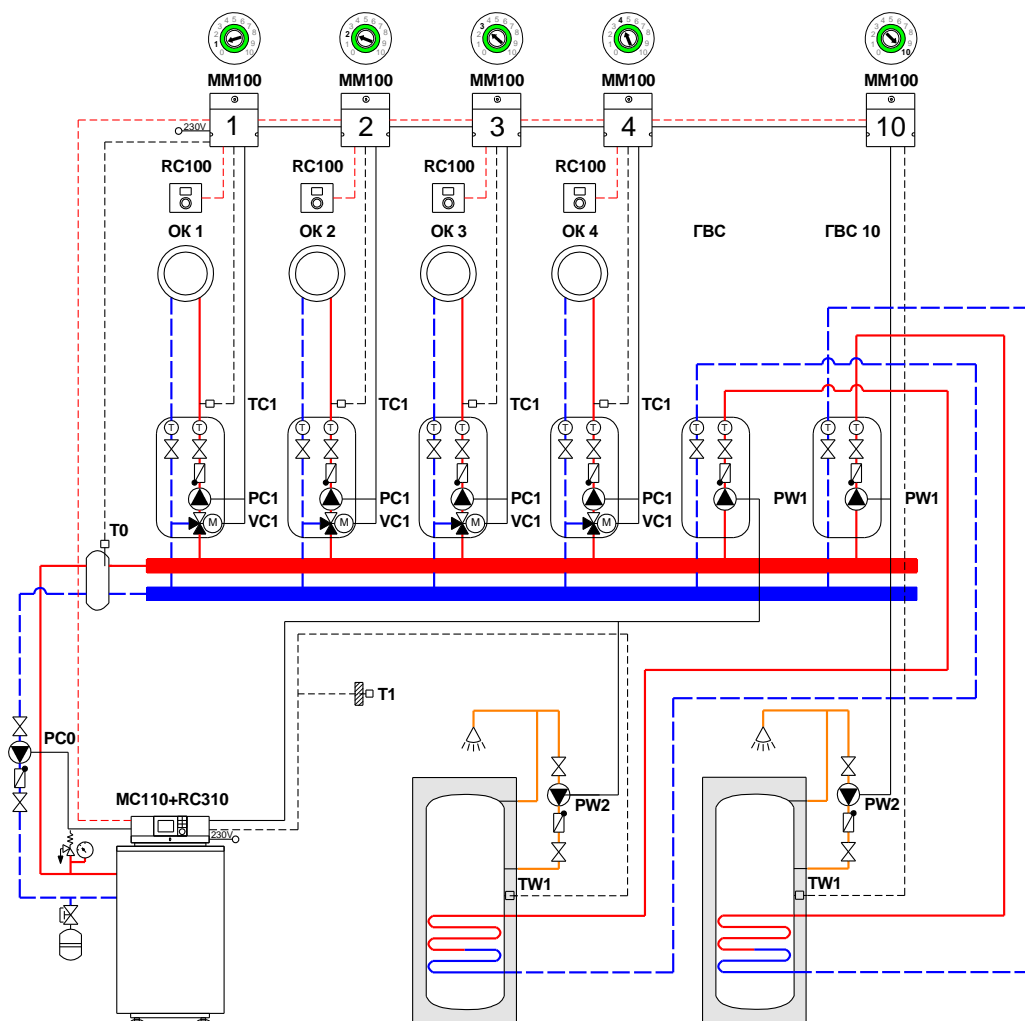
— Подключение ≤ 24В DC

- 0,75 мм<sup>2</sup> ...1,50 мм<sup>2</sup> до 20 м
- 1,50 мм<sup>2</sup> от 20 до 100м





**Котёл + гидравлический разделитель + 4 отопительных контура + 2 бака-водонагревателя (MC110+MM100)**



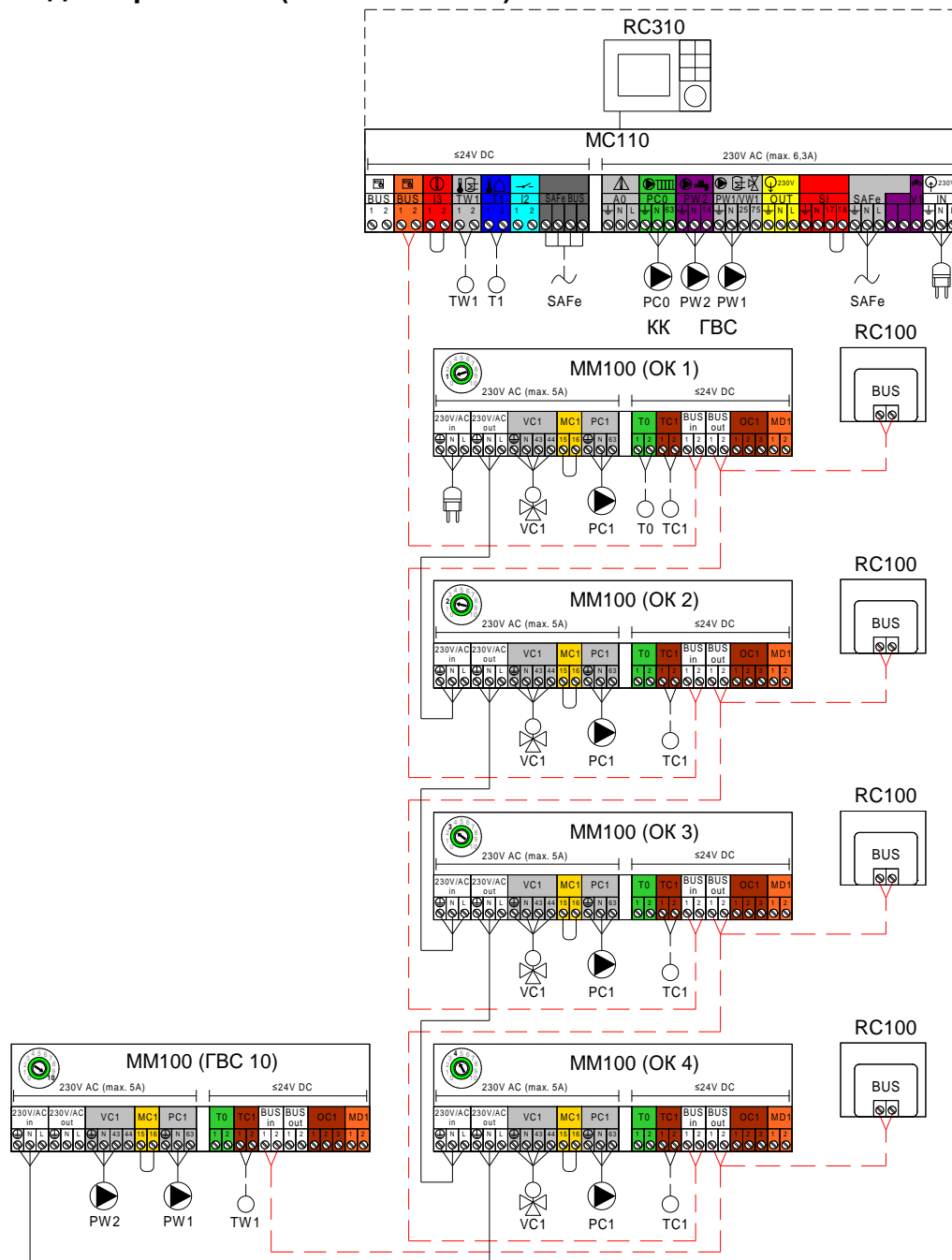
№	Наименование	На схеме	Кол-во	Артикул
1	Котёл Buderus Logano G124/234 (RU TOP)		1 шт.	<u>xxxxxxxxxx</u>
2	Система управления Buderus Logamatic MC110	MC110	1 шт.	<u>7736602700</u>
3	Пульт управления RC310 (в комплекте датчик FA)	RC310 T1	1 шт.	<u>7738111127</u>
4	Пульт управления RC100	RC100	4 шт.	<u>7738111011</u>
5	Модуль MM100-C (в комплекте датчик температуры)	MM100 TC1/TW1	5 шт.	<u>7738110139</u>
6	Комплект датчика FV/FZ	T0	1 шт.	<u>05991376</u>

- 1
- 2
- 3
- 4
- 5
- 6
- 7
- 8
- 9
- 10
- 11

К полному оглавлению



Котёл + гидравлический разделитель + 4 отопительных контура + 2 бака-водонагревателя (MC110+MM100)



--- Коммуникационная шина EMS Plus

Максимальная общая длина шинных соединений:

- 100 м с проводом сечением 2x0,50 мм<sup>2</sup>
- 300 м с проводом сечением 2x1,50 мм<sup>2</sup>

— Подключение 230В AC

- 3x1,50 мм<sup>2</sup> для подключения автоматики EMS Plus
- 3x1,50 мм<sup>2</sup> для подключения циркуляционных насосов
- 4x1,50 мм<sup>2</sup> для подключения приводов трехходового клапана

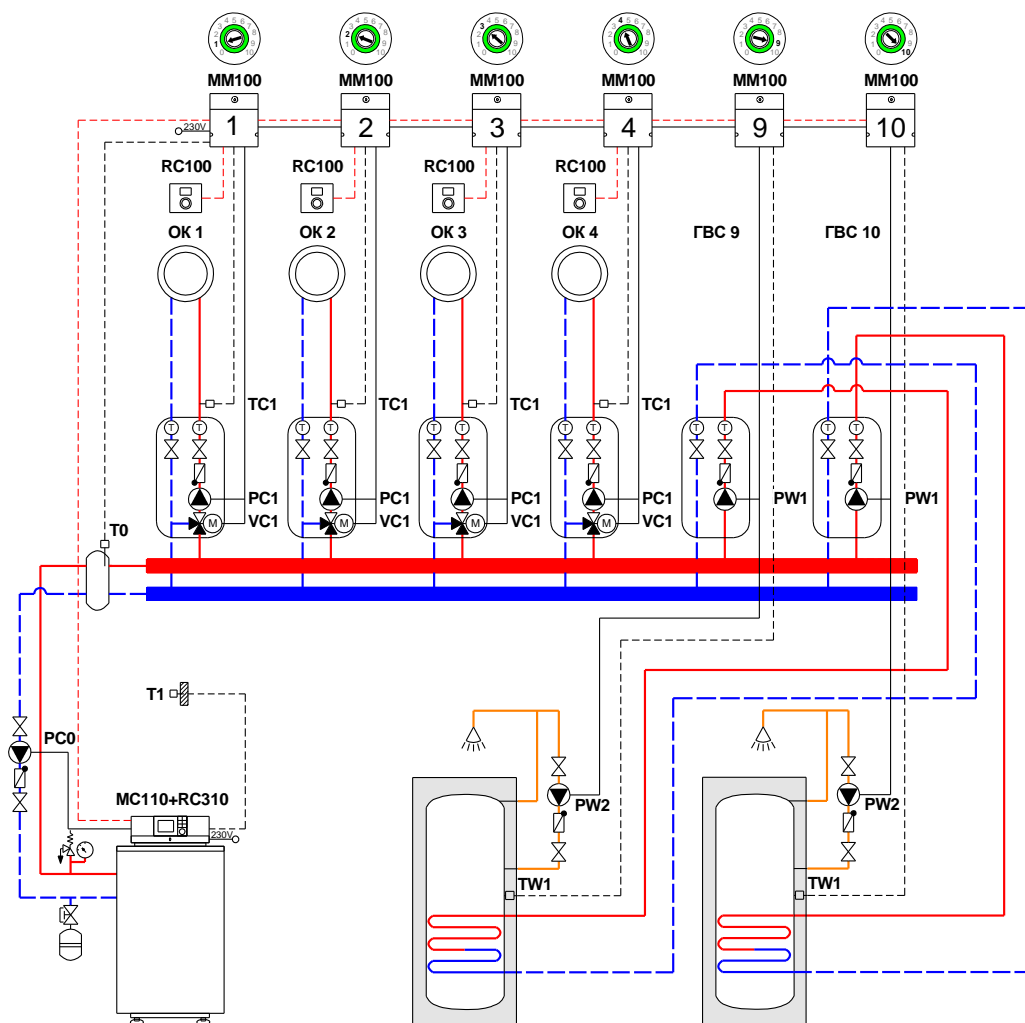
— Подключение ≤ 24В DC

- 0,75 мм<sup>2</sup> ...1,50 мм<sup>2</sup> до 20 м
- 1,50 мм<sup>2</sup> от 20 до 100м

- 1
- 2
- 3
- 4
- 5
- 6
- 7
- 8
- 9
- 10
- 11



**Котёл + гидравлический разделитель + 4 отопительных контура + 2 бака-водонагревателя (MM100+MM100)**



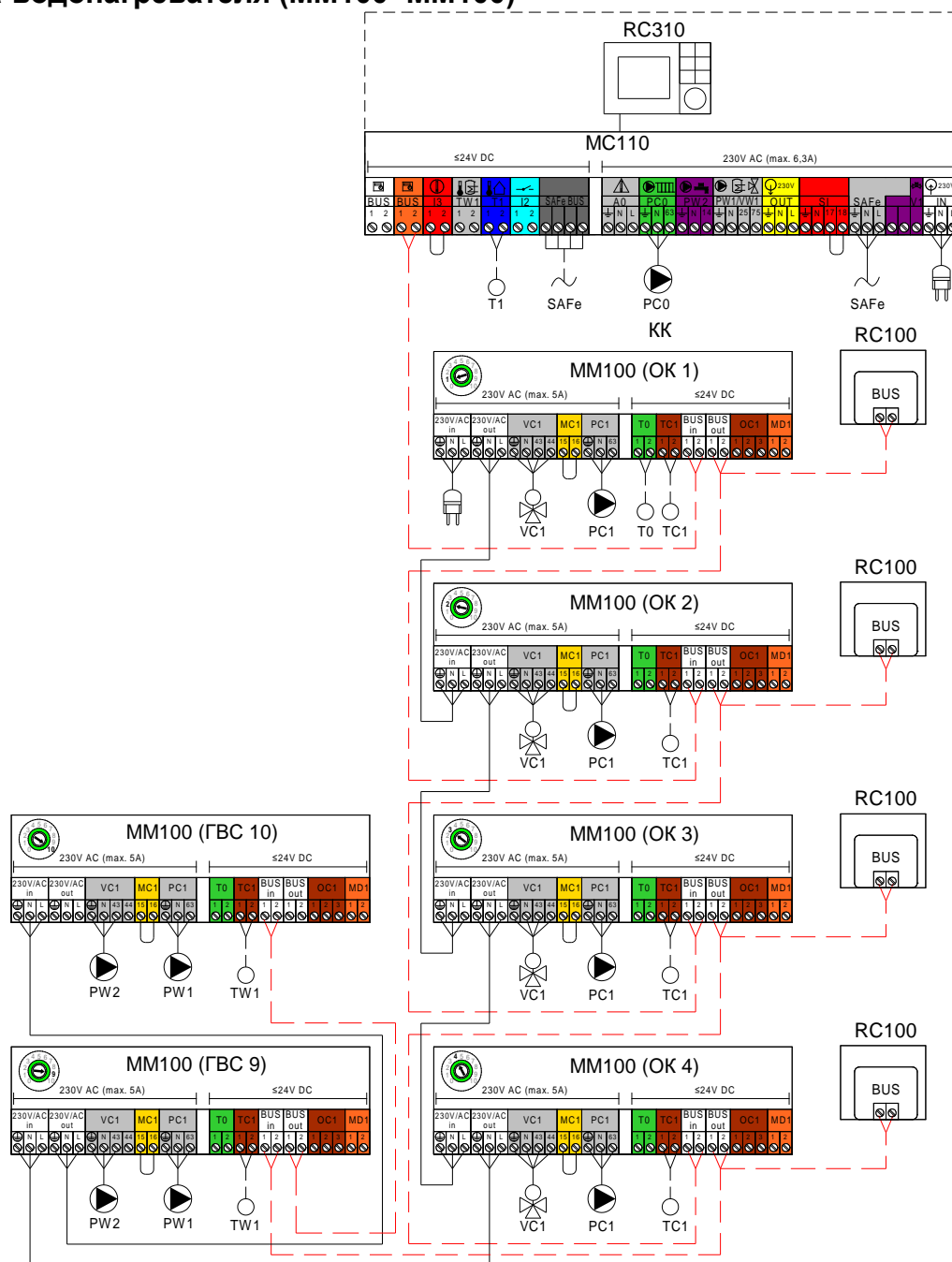
№	Наименование	На схеме	Кол-во	Артикул
1	Котёл Buderus Logano G124/234 (RU TOP)		1 шт.	xxxxxxxxxx
2	Система управления Buderus Logamatic MC110	MC110	1 шт.	<u>7736602700</u>
3	Пульт управления RC310 (в комплекте датчик FA)	RC310 T1	1 шт.	<u>7738111127</u>
4	Пульт управления RC100	RC100	4 шт.	<u>7738111011</u>
5	Модуль MM100-C (в комплекте датчик температуры)	MM100 TC1/TW1	6 шт.	<u>7738110139</u>
6	Комплект датчика FV/FZ	T0	1 шт.	<u>05991376</u>

- 1
- 2
- 3
- 4
- 5
- 6
- 7
- 8
- 9
- 10
- 11

К полному оглавлению



## Котёл + гидравлический разделитель + 4 отопительных контура + 2 бака-водонагревателя (MM100+MM100)



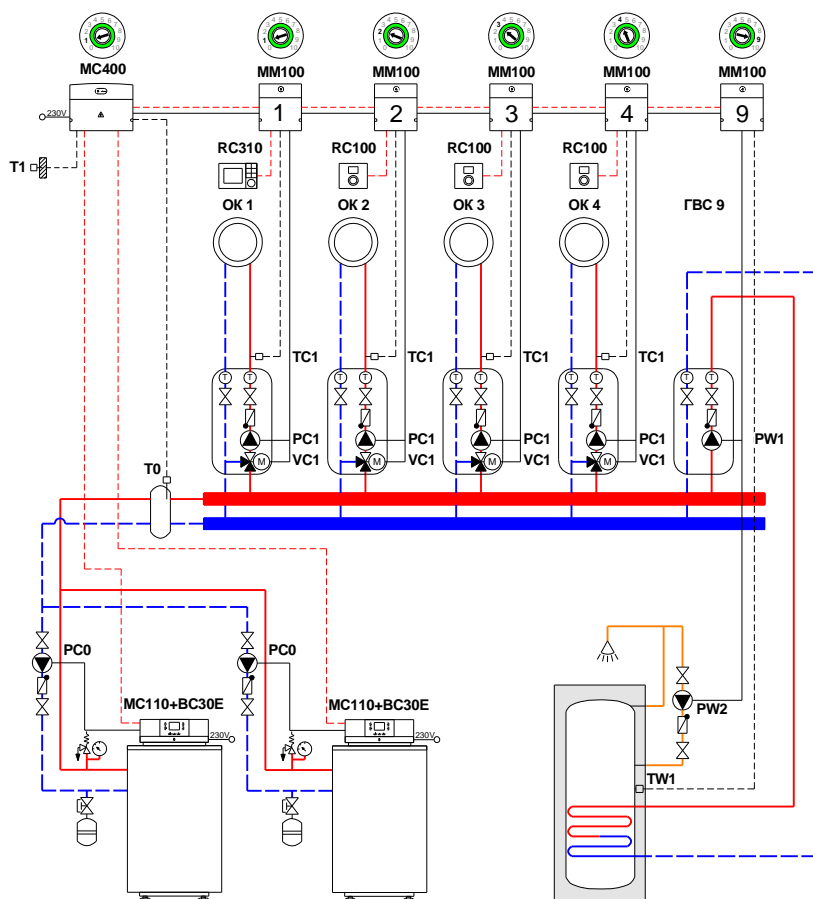
- Коммуникационная шина EMS Plus  
Максимальная общая длина шинных соединений:
  - 100 м с проводом сечением 2x0,50 мм<sup>2</sup>
  - 300 м с проводом сечением 2x1,50 мм<sup>2</sup>
- Подключение 230В AC
  - 3x1,50 мм<sup>2</sup> для подключения автоматики EMS Plus
  - 3x1,50 мм<sup>2</sup> для подключения циркуляционных насосов
  - 4x1,50 мм<sup>2</sup> для подключения приводов трехходового клапана
- Подключение ≤ 24В DC
  - 0,75 мм<sup>2</sup> ...1,50 мм<sup>2</sup> до 20 м
  - 1,50 мм<sup>2</sup> от 20 до 100м

- 1
- 2
- 3
- 4
- 5
- 6
- 7
- 8
- 9
- 10
- 11





**Каскад + гидравлический разделитель + 4 отопительных контура + бак-водонагреватель**



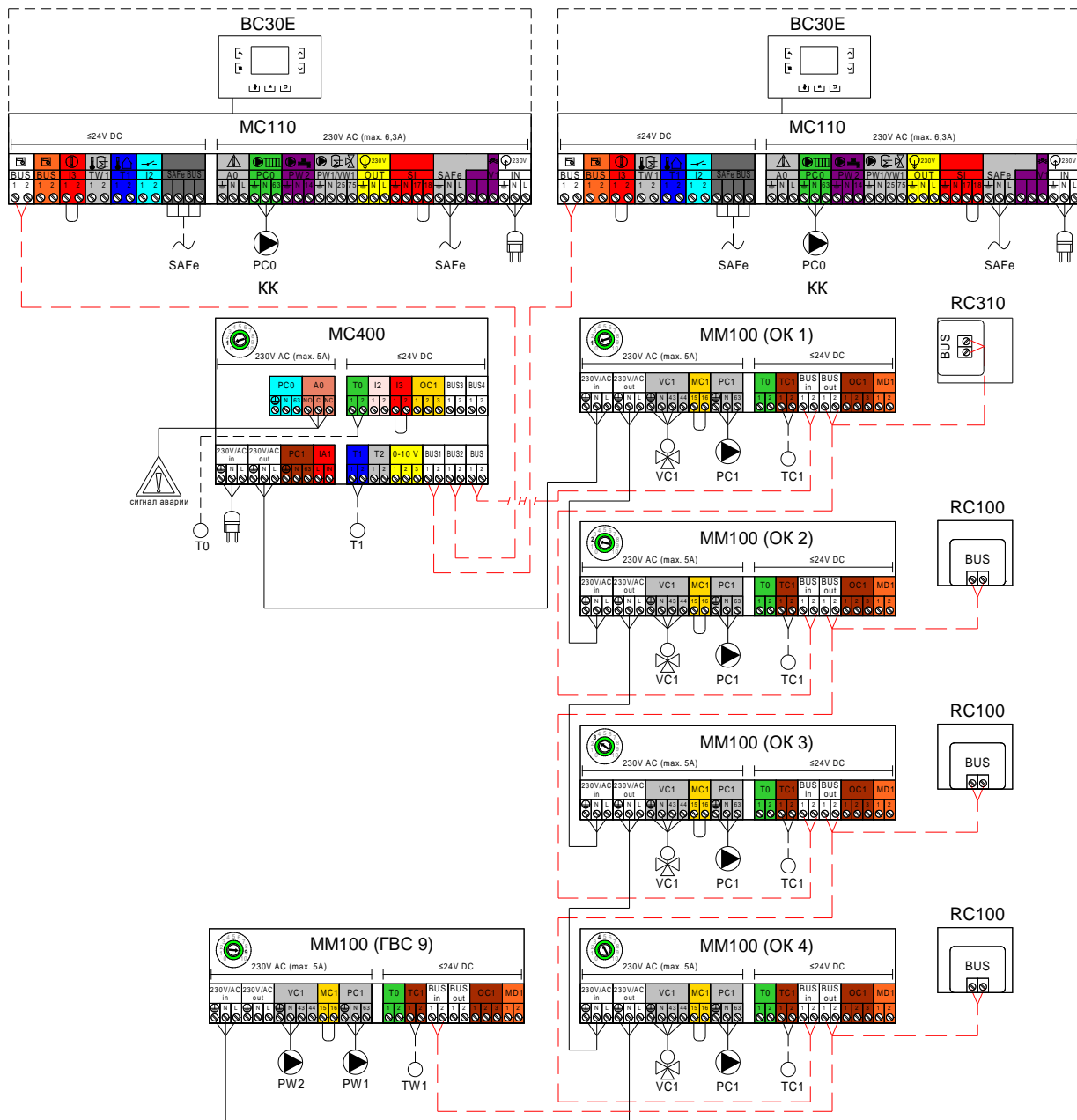
№	Наименование	На схеме	Кол-во	Артикул
1	Котёл Buderus Logano G124/234 (RU TOP)		2 шт.	<u>xxxxxxxxxx</u>
2	Система управления Buderus Logamatic MC110	MC110	2 шт.	<u>7736602700</u>
3	Пульт управления BC30 E	BC30E	2 шт.	<u>7738112426</u>
4	Пульт управления RC310 (в комплекте датчик FA)	RC310 T1	1 шт.	<u>7738111127/</u> <u>7738111128</u>
5	Пульт управления RC100	RC100	3 шт.	<u>7738111011</u>
6	Модуль MC400	MC400	1 шт.	<u>7738111003</u>
7	Модуль MM100-C (в комплекте датчик температуры)	MM100 TC1/TW1	5 шт.	<u>7738110139</u>
8	Комплект датчика FV/FZ	T0	1 шт.	<u>05991376</u>

- 1
- 2
- 3
- 4
- 5
- 6
- 7
- 8
- 9
- 10
- 11

К полному  
оглавлению



## Каскад + гидравлический разделитель + 4 отопительных контура + бак-водонагреватель



--- Коммуникационная шина EMS Plus

Максимальная общая длина шинных соединений:

- 100 м с проводом сечением 2x0,50 мм<sup>2</sup>
- 300 м с проводом сечением 2x1,50 мм<sup>2</sup>

— Подключение 230В AC

- 3x1,50 мм<sup>2</sup> для подключения автоматики EMS Plus
- 3x1,50 мм<sup>2</sup> для подключения циркуляционных насосов
- 4x1,50 мм<sup>2</sup> для подключения приводов трехходового клапана

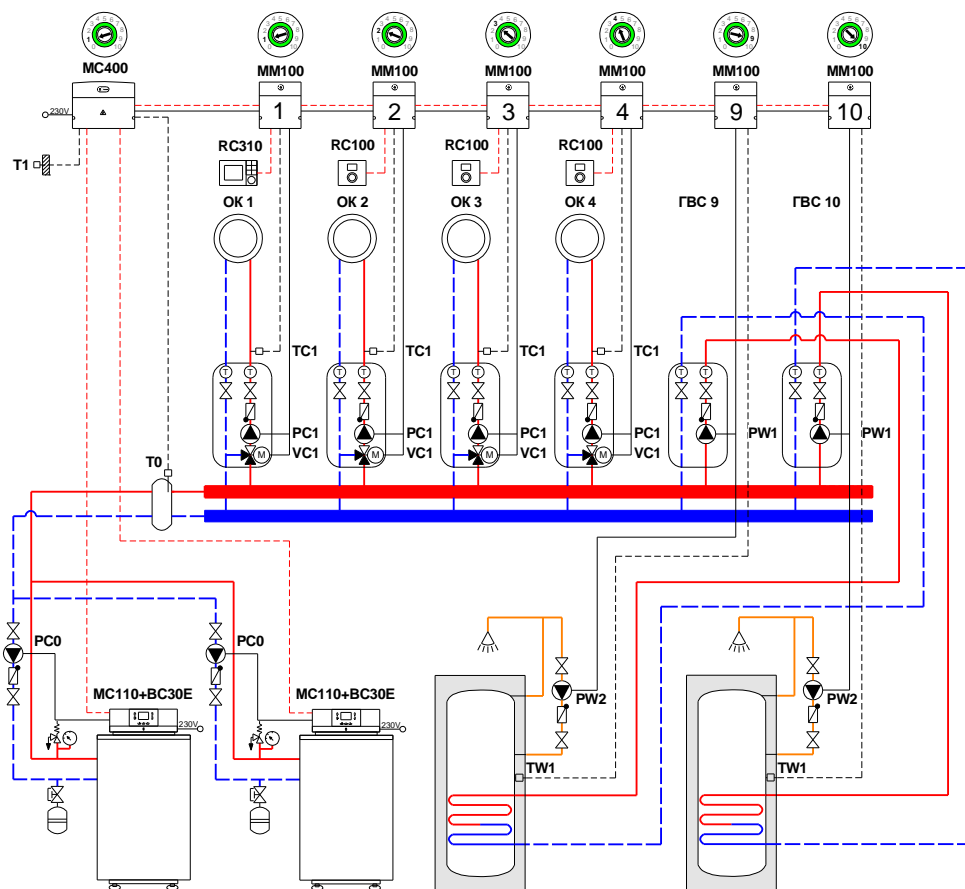
— Подключение ≤ 24В DC

- 0,75 мм<sup>2</sup> ...1,50 мм<sup>2</sup> до 20 м
- 1,50 мм<sup>2</sup> от 20 до 100м

- 1
- 2
- 3
- 4
- 5
- 6
- 7
- 8
- 9
- 10
- 11



### Каскад + гидравлический разделитель + 4 отопительных контура + 2 бака-водонагревателя

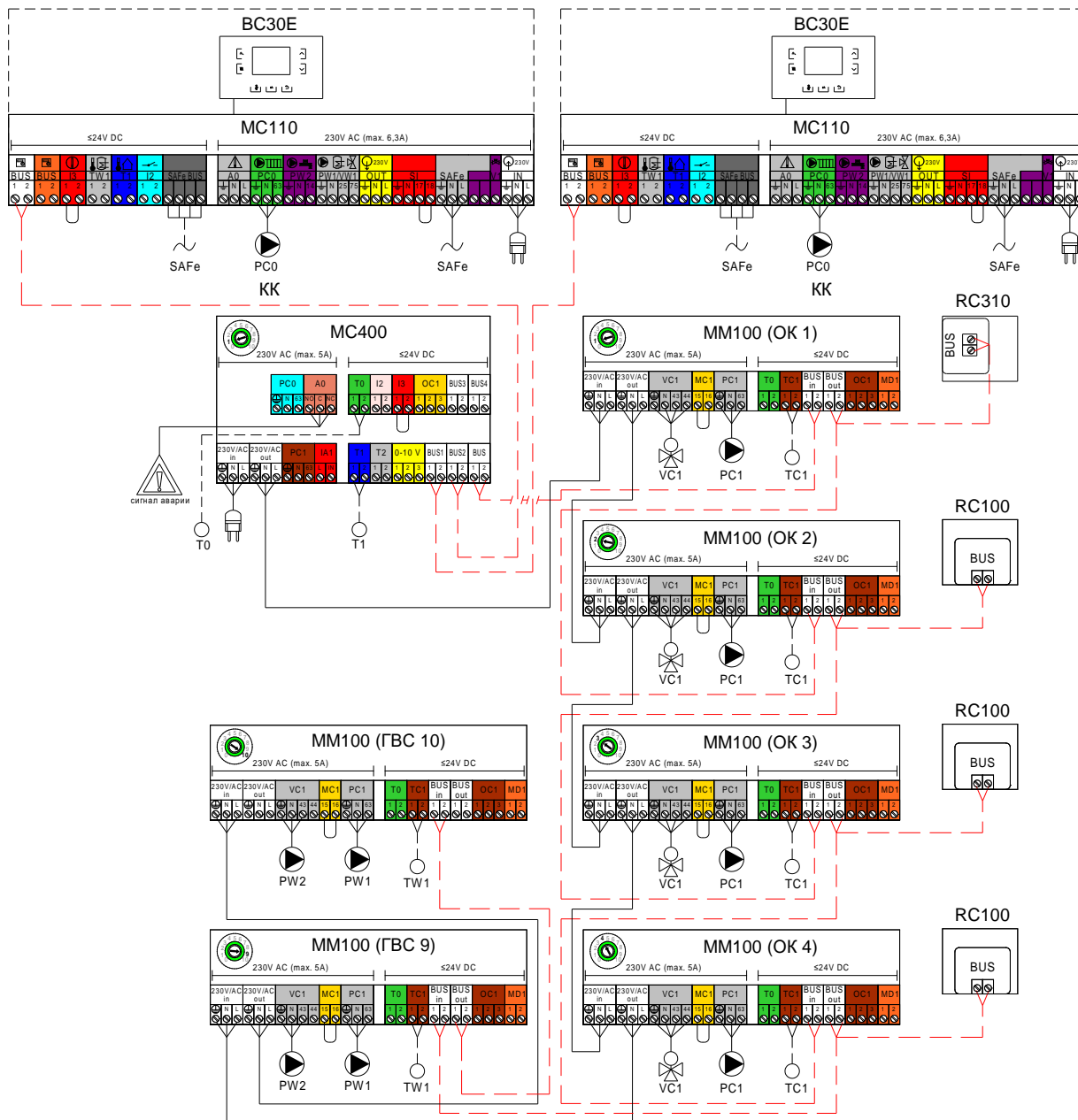


№	Наименование	На схеме	Кол-во	Артикул
1	Котёл Buderus Logano G124/234 (RU TOP)		2 шт.	<u>xxxxxxxxxx</u>
2	Система управления Buderus Logamatic MC110	MC110	2 шт.	<u>7736602700</u>
3	Пульт управления BC30 E	BC30E	2 шт.	<u>7738112426</u>
4	Пульт управления RC310 (в комплекте датчик FA)	RC310 T1	1 шт.	<u>7738111127/</u> <u>7738111128</u>
5	Пульт управления RC100	RC100	3 шт.	<u>7738111011</u>
6	Модуль MC400	MC400	1 шт.	<u>7738111003</u>
7	Модуль MM100-C (в комплекте датчик температуры)	MM100 TC1/TW1	6 шт.	<u>7738110139</u>
8	Комплект датчика FV/FZ	T0	1 шт.	<u>05991376</u>

- 1
- 2
- 3
- 4
- 5
- 6
- 7
- 8
- 9
- 10
- 11



## Каскад + гидравлический разделитель + 4 отопительных контура + 2 бака-водонагревателя



--- Коммуникационная шина EMS Plus

Максимальная общая длина шинных соединений:

- 100 м с проводом сечением 2x0,50 мм<sup>2</sup>
- 300 м с проводом сечением 2x1,50 мм<sup>2</sup>

— Подключение 230В AC

- 3x1,50 мм<sup>2</sup> для подключения автоматики EMS Plus
- 3x1,50 мм<sup>2</sup> для подключения циркуляционных насосов
- 4x1,50 мм<sup>2</sup> для подключения приводов трехходового клапана

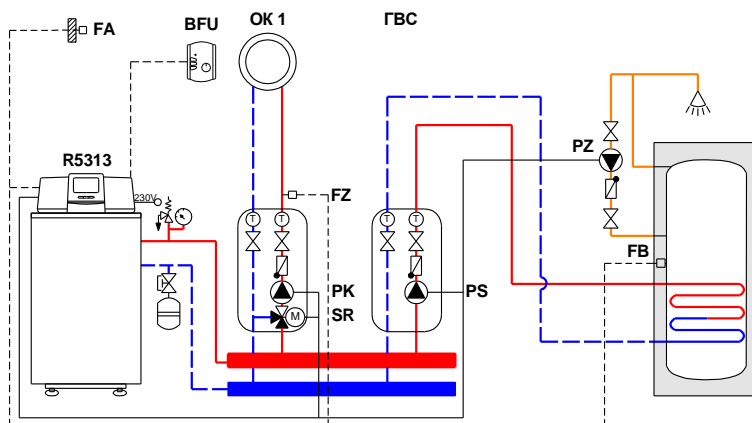
— Подключение ≤ 24В DC

- 0,75 мм<sup>2</sup> ... 1,50 мм<sup>2</sup> до 20 м
- 1,50 мм<sup>2</sup> от 20 до 100м





Котёл + 1 отопительный контур + бак-водонагреватель



№	Наименование	На схеме	Кол-во	Артикул
1	Котёл Buderus Logano G124/234 (RU TOP)		1 шт.	<u>xxxxxxxxxx</u>
2	Система управления Logamatic R5313 (в комплекте датчики FA, FV/FZ)	R5313 FA, FZ	1 шт.	<u>7736602047</u>
3	Дистанционное управление BFU	BFU	1 шт.	<u>30002256</u>
4	Комплект датчика температуры бака-в/н NTC RD 6,0 10K 3000	FB	1 шт.	<u>7735502288</u>

1

2

3

4

5

6

7

8

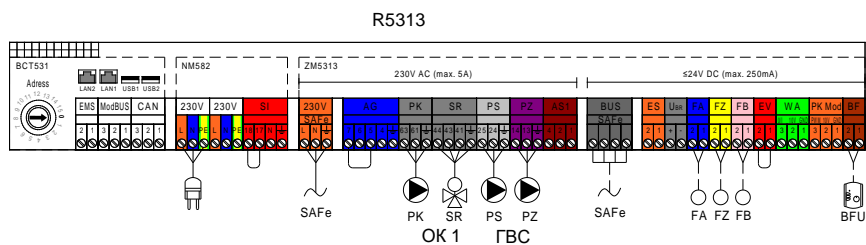
9

10

11



## Котёл + 1 отопительный контур + бак-водонагреватель



1

2

3

4

5

6

7

8

9

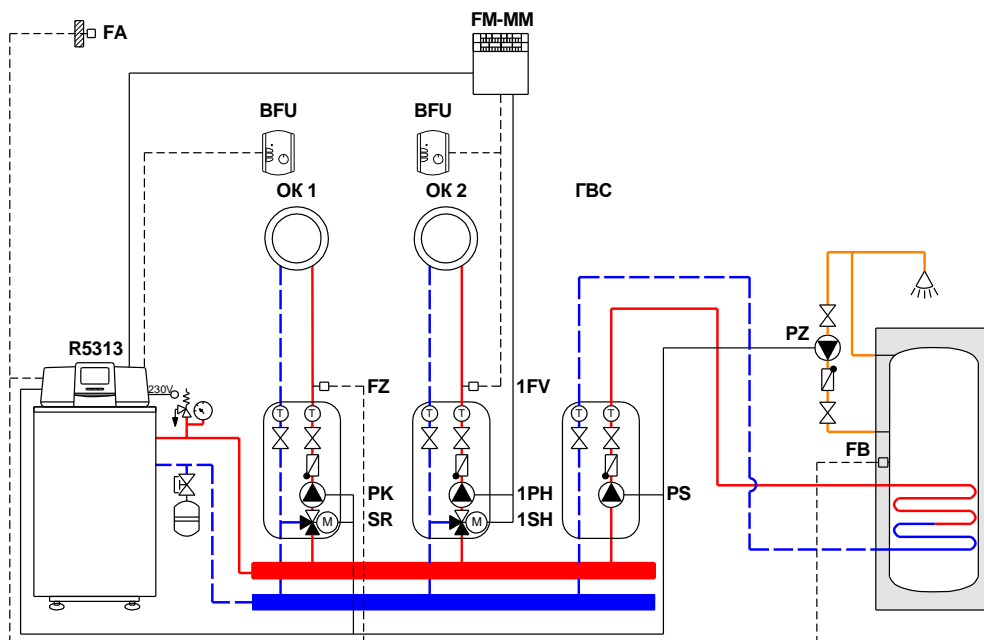
10

11

- Подключение 230В AC
  - 3x2,50 мм<sup>2</sup> для подключения автоматики Logamatic 5000
  - 3x1,50 мм<sup>2</sup> для подключения циркуляционных насосов
  - 4x1,50 мм<sup>2</sup> для подключения приводов трехходового клапана
- Подключение ≤ 24В DC
  - 0,75 мм<sup>2</sup> ... 1,50 мм<sup>2</sup> до 20 м
  - 1,50 мм<sup>2</sup> от 20 до 100м
- Коммуникационная шина CBC-BUS (автоматика Logamatic 5000)
  - не перекрестный стандартный сетевой кабель, категории 6, с коннекторами RJ45. Допустимая длина кабеля максимум 100м между 2 системами управления. Использование ретрансляторов/сетевых коммутаторов позволяет увеличить длину.



### Котёл + 2 отопительных контура + бак-водонагреватель



№	Наименование	На схеме	Кол-во	Артикул
1	Котёл Buderus Logano G124/234 (RU TOP)		1 шт.	<u>xxxxxxxxxx</u>
2	Система управления Logamatic R5313 (в комплекте датчики FA, FV/FZ)	R5313 FA, FZ	1 шт.	<u>7736602047</u>
3	Дистанционное управление BFU	BFU	2 шт.	<u>30002256</u>
4	Модуль FM-MM (в комплекте датчик FV/FZ)	FM-MM 1FV	1 шт.	<u>8718598828</u>
5	Комплект датчика температуры бака-в/н NTC RD 6,0 10K 3000	FB	1 шт.	<u>7735502288</u>

1

2

3

4

5

6

7

8

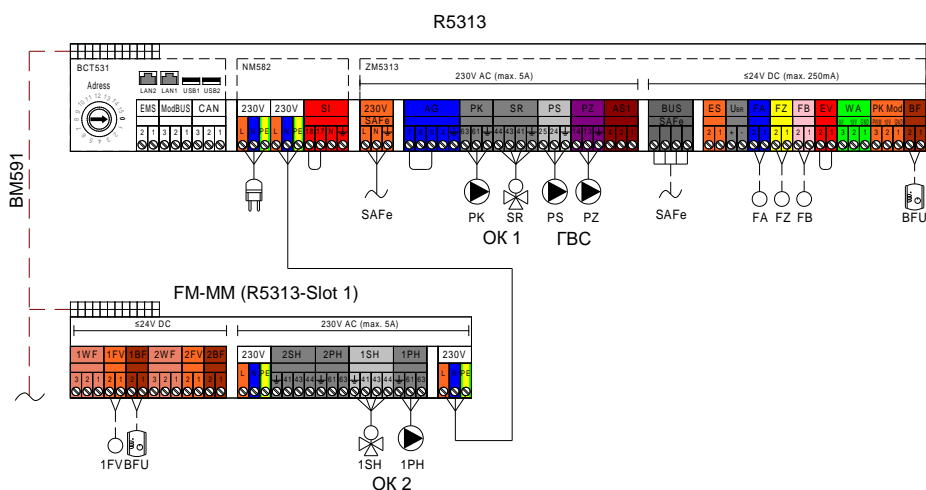
9

10

11



## Котёл + 2 отопительных контура + бак-водонагреватель



1

2

3

4

5

6

7

8

9

10

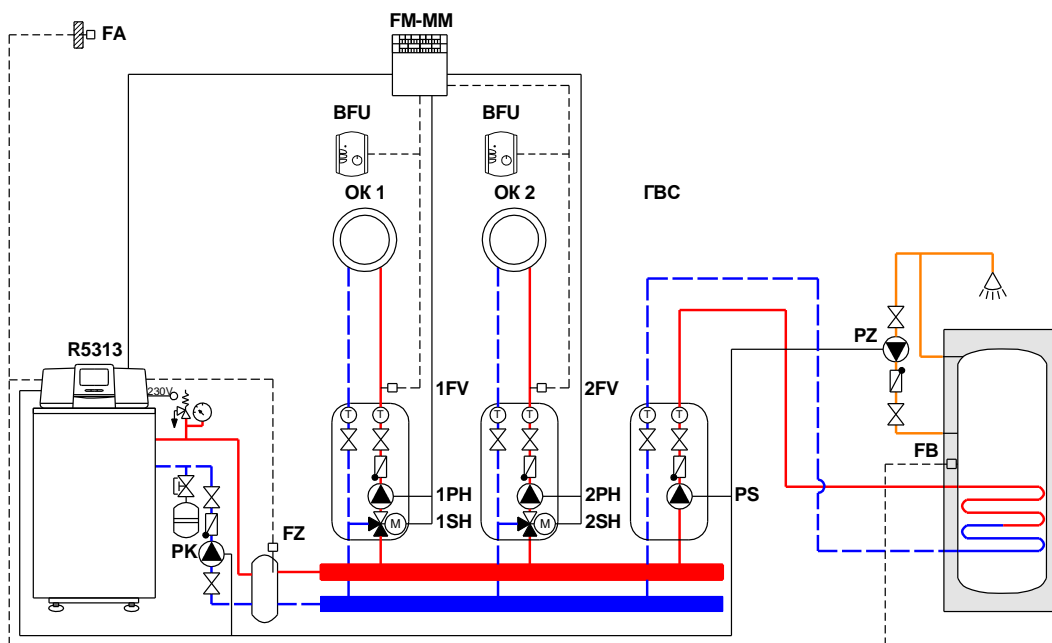
11

- Подключение 230В AC
  - 3x2,50 мм<sup>2</sup> для подключения автоматики Logamatic 5000
  - 3x1,50 мм<sup>2</sup> для подключения циркуляционных насосов
  - 4x1,50 мм<sup>2</sup> для подключения приводов трехходового клапана
- - - Подключение ≤ 24В DC
  - 0,75 мм<sup>2</sup> ... 1,50 мм<sup>2</sup> до 20 м
  - 1,50 мм<sup>2</sup> от 20 до 100м
- - - Коммуникационная шина CBC-BUS (автоматика Logamatic 5000)
  - не перекрестный стандартный сетевой кабель, категории 6, с коннекторами RJ45. Допустимая длина кабеля максимум 100м между 2 системами управления. Использование ретрансляторов/сетевых коммутаторов позволяет увеличить длину.





**Котёл + гидравлический разделитель + 2 отопительных контура + бак-водонагреватель**



№	Наименование	На схеме	Кол-во	Артикул
1	Котёл Buderus Logano G124/234 (RU TOP)		1 шт.	<u>xxxxxxxxxx</u>
2	Система управления Logamatic R5313 (в комплекте датчики FA, FV/FZ)	R5313 FA, FZ	1 шт.	<u>7736602047</u>
3	Дистанционное управление BFU	BFU	2 шт.	<u>30002256</u>
4	Модуль FM-MM (в комплекте датчик FV/FZ)	FM-MM 1FV	1 шт.	<u>8718598828</u>
5	Комплект датчика температуры бака-в/н NTC RD 6,0 10K 3000	FB	1 шт.	<u>7735502288</u>
6	Комплект датчика FV/FZ	2FV	1 шт.	<u>05991376</u>

1

2

3

4

5

6

7

8

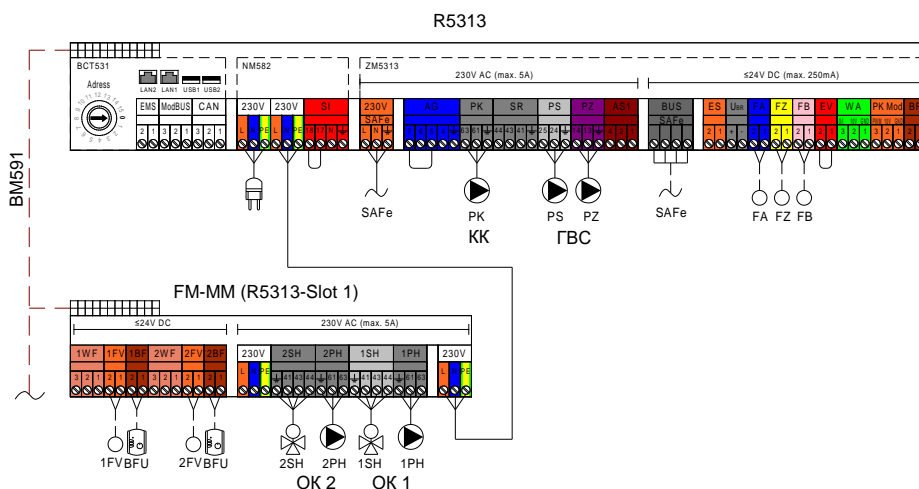
9

10

11



## Котёл + гидравлический разделитель + 2 отопительных контура + бак-водонагреватель



- Подключение 230В AC
  - 3x2,50 мм<sup>2</sup> для подключения автоматики Logamatic 5000
  - 3x1,50 мм<sup>2</sup> для подключения циркуляционных насосов
  - 4x1,50 мм<sup>2</sup> для подключения приводов трехходового клапана
- - Подключение ≤ 24В DC
  - 0,75 мм<sup>2</sup> ...1,50 мм<sup>2</sup> до 20 м
  - 1,50 мм<sup>2</sup> от 20 до 100м
- - - Коммуникационная шина CBC-BUS (автоматика Logamatic 5000)
  - не перекрестный стандартный сетевой кабель, категории 6, с коннекторами RJ45. Допустимая длина кабеля максимум 100м между 2 системами управления. Использование ретрансляторов/сетевых коммутаторов позволяет увеличить длину.

1

2

3

4

5

6

7

8

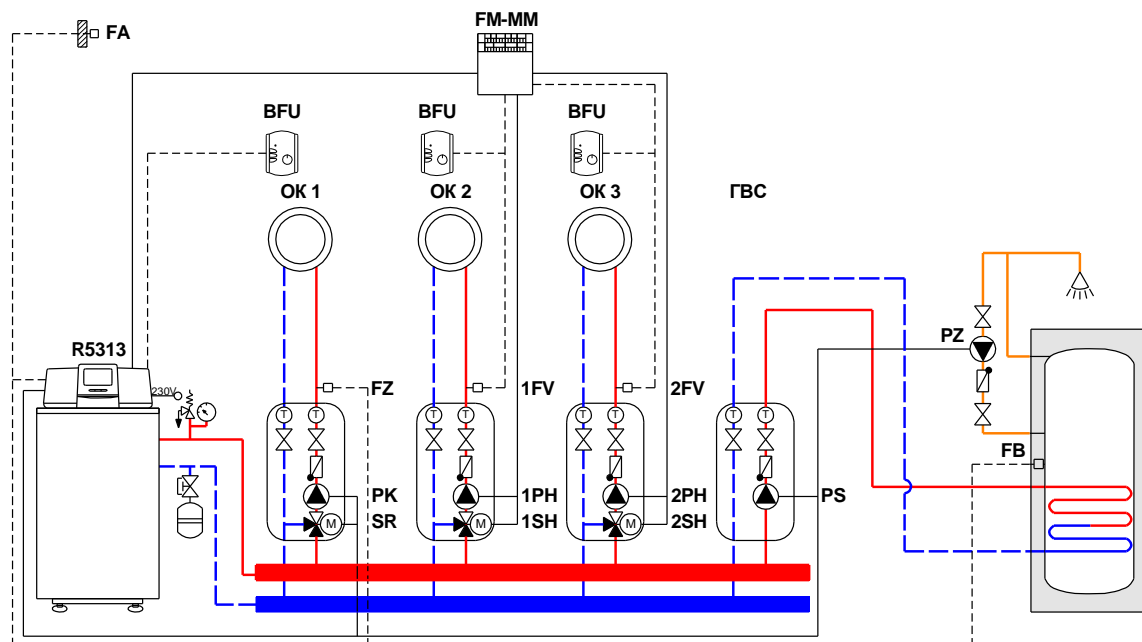
9

10

11



### Котёл + 3 отопительных контура + бак-водонагреватель



№	Наименование	На схеме	Кол-во	Артикул
1	Котёл Buderus Logano G124/234 (RU TOP)		1 шт.	<u>xxxxxxxxxx</u>
2	Система управления Logamatic R5313 (в комплекте датчики FA, FV/FZ)	R5313 FA, FZ	1 шт.	<u>7736602047</u>
3	Дистанционное управление BFU	BFU	3 шт.	<u>30002256</u>
4	Модуль FM-MM (в комплекте датчик FV/FZ)	FM-MM 1FV	1 шт.	<u>8718598828</u>
5	Комплект датчика температуры бака-в/н NTC RD 6,0 10K 3000	FB	1 шт.	<u>7735502288</u>
6	Комплект датчика FV/FZ	2FV	1 шт.	<u>05991376</u>

1

2

3

4

5

6

7

8

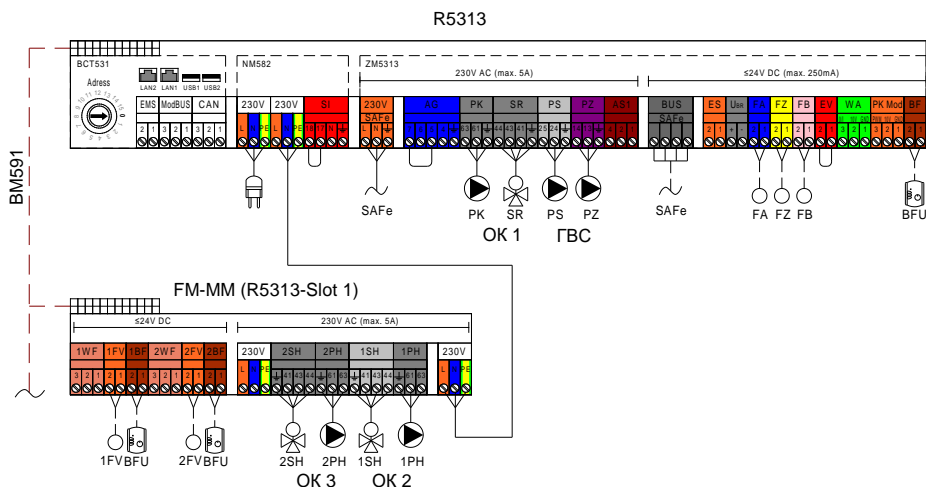
9

10

11



## Котёл + 3 отопительных контура + бак-водонагреватель



- Подключение 230В AC
  - 3x2,50 мм<sup>2</sup> для подключения автоматики Logamatic 5000
  - 3x1,50 мм<sup>2</sup> для подключения циркуляционных насосов
  - 4x1,50 мм<sup>2</sup> для подключения приводов трехходового клапана
- - - Подключение ≤ 24В DC
  - 0,75 мм<sup>2</sup> ... 1,50 мм<sup>2</sup> до 20 м
  - 1,50 мм<sup>2</sup> от 20 до 100м
- - - Коммуникационная шина CBC-BUS (автоматика Logamatic 5000)
  - не перекрестный стандартный сетевой кабель, категории 6, с коннекторами RJ45. Допустимая длина кабеля максимум 100м между 2 системами управления. Использование ретрансляторов/сетевых коммутаторов позволяет увеличить длину.

1

2

3

4

5

6

7

8

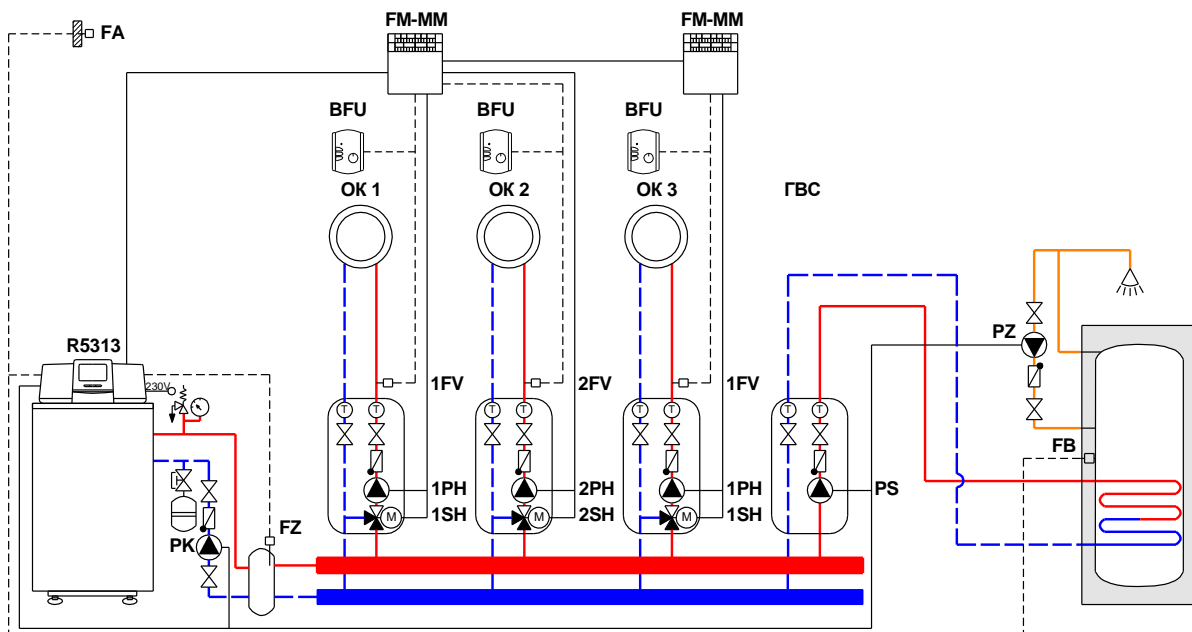
9

10

11



### Котёл + гидравлический разделитель + 3 отопительных контура + бак-водонагреватель

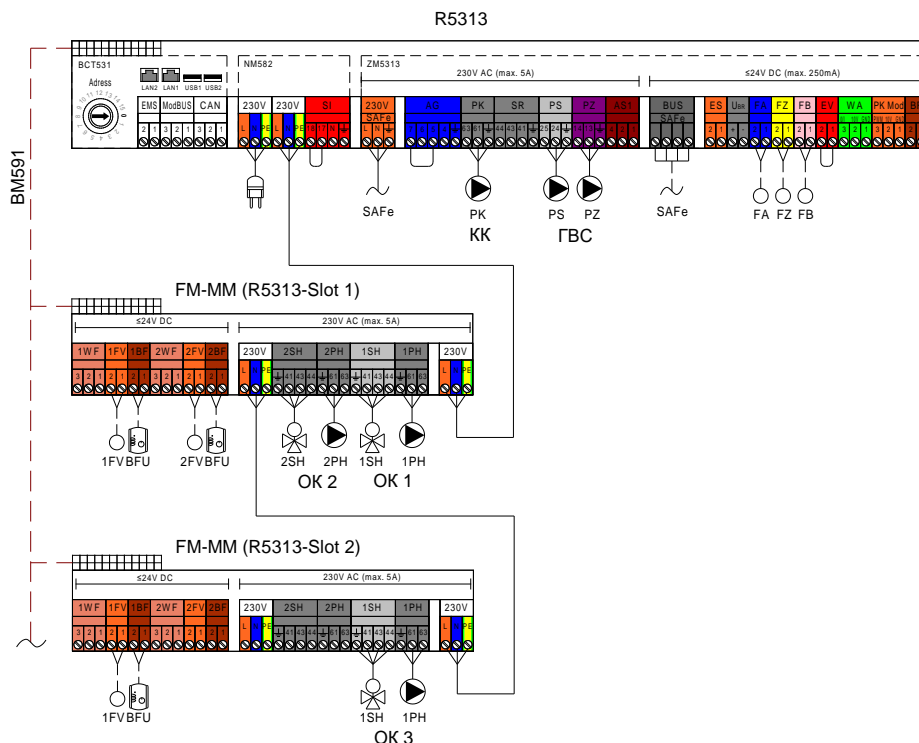


№	Наименование	На схеме	Кол-во	Артикул
1	Котёл Buderus Logano G124/234 (RU TOP)		1 шт.	<u>xxxxxxxxxx</u>
2	Система управления Logamatic R5313 (в комплекте датчики FA, FV/FZ)	R5313 FA, FZ	1 шт.	<u>7736602047</u>
3	Дистанционное управление BFU	BFU	3 шт.	<u>30002256</u>
4	Модуль FM-MM (в комплекте датчик FV/FZ)	FM-MM 1FV	2 шт.	<u>8718598828</u>
5	Комплект датчика температуры бака-в/н NTC RD 6,0 10K 3000	FB	1 шт.	<u>7735502288</u>
6	Комплект датчика FV/FZ	2FV	1 шт.	<u>05991376</u>

- 1
- 2
- 3
- 4
- 5
- 6
- 7
- 8
- 9
- 10
- 11



## Котёл + гидравлический разделитель + 3 отопительных контура + бак-водонагреватель



1

2

3

4

5

6

7

8

9

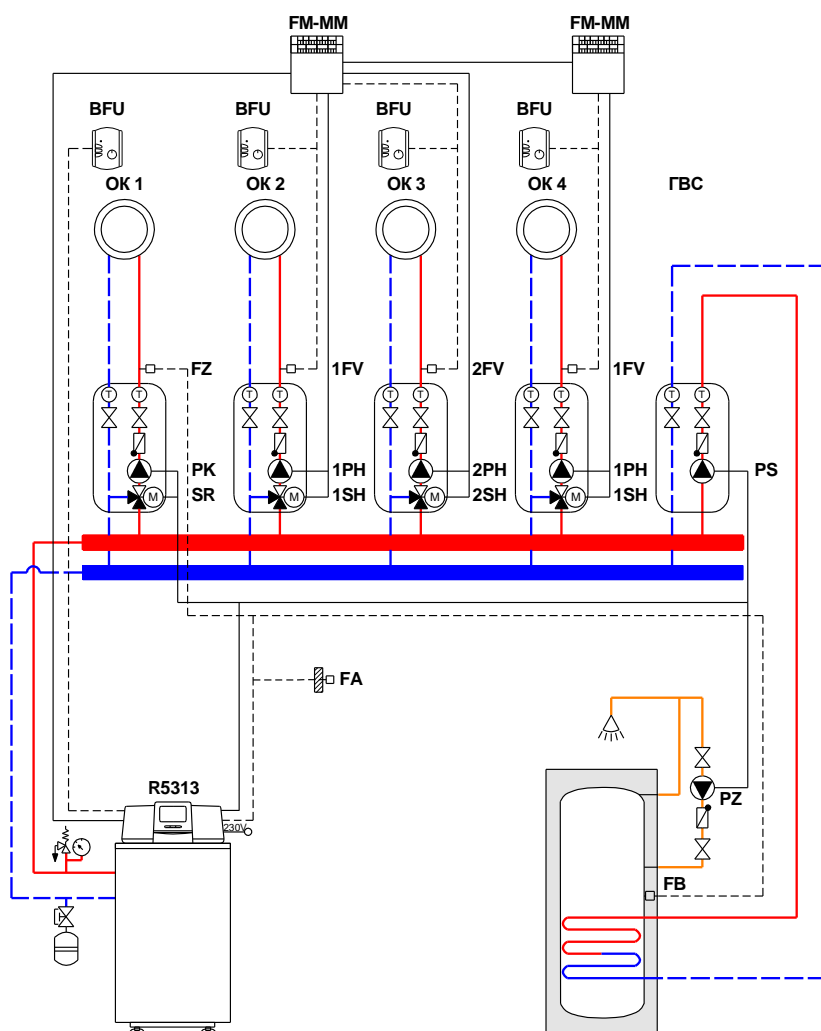
10

11

- Подключение 230В AC
  - 3x2,50 мм<sup>2</sup> для подключения автоматики Logamatic 5000
  - 3x1,50 мм<sup>2</sup> для подключения циркуляционных насосов
  - 4x1,50 мм<sup>2</sup> для подключения приводов трехходового клапана
- - - Подключение ≤ 24В DC
  - 0,75 мм<sup>2</sup> ... 1,50 мм<sup>2</sup> до 20 м
  - 1,50 мм<sup>2</sup> от 20 до 100м
- - - Коммуникационная шина CBC-BUS (автоматика Logamatic 5000)
  - не перекрестный стандартный сетевой кабель, категории 6, с коннекторами RJ45. Допустимая длина кабеля максимум 100м между 2 системами управления. Использование ретрансляторов/сетевых коммутаторов позволяет увеличить длину.



### Котёл + 4 отопительных контура + бак-водонагреватель



1

2

3

4

5

6

7

8

9

10

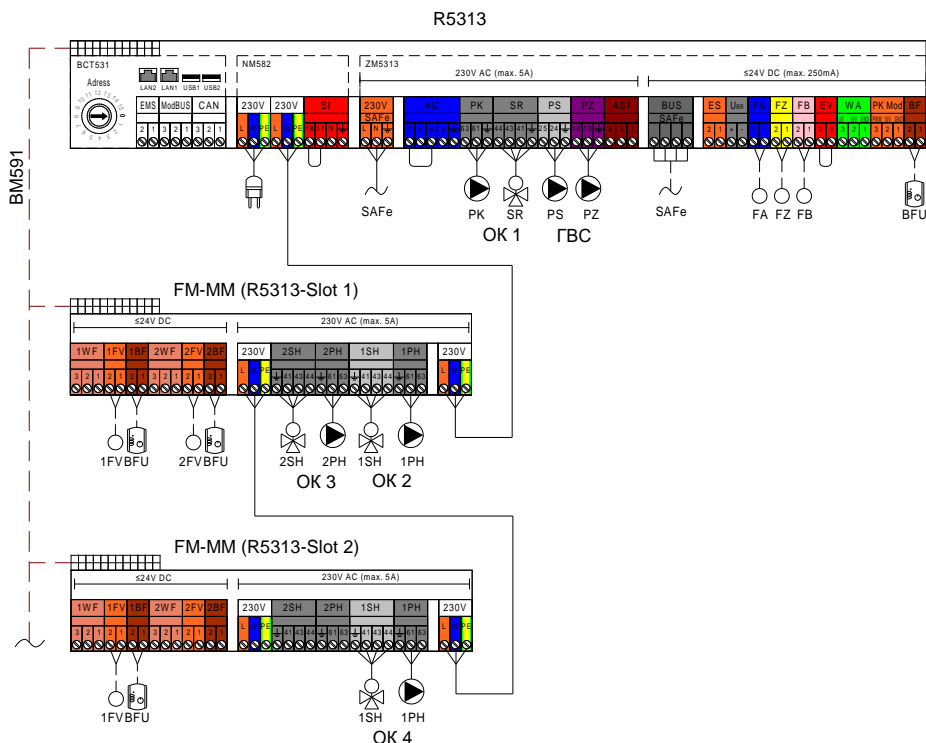
11

№	Наименование	На схеме	Кол-во	Артикул
1	Котёл Buderus Logano G124/234 (RU TOP)		1 шт.	<u>xxxxxxxxxxx</u>
2	Система управления Logamatic R5313 (в комплекте датчики FA, FV/FZ)	R5313 FA, FZ	1 шт.	<u>7736602047</u>
3	Дистанционное управление BFU	BFU	4 шт.	<u>30002256</u>
4	Модуль FM-MM (в комплекте датчик FV/FZ)	FM-MM 1FV	2 шт.	<u>8718598828</u>
5	Комплект датчика температуры бака-в/н NTC RD 6,0 10K 3000	FB	1 шт.	<u>7735502288</u>
6	Комплект датчика FV/FZ	2FV	1 шт.	<u>05991376</u>

К полному  
оплавлению



## Котёл + 4 отопительных контура + бак-водонагреватель



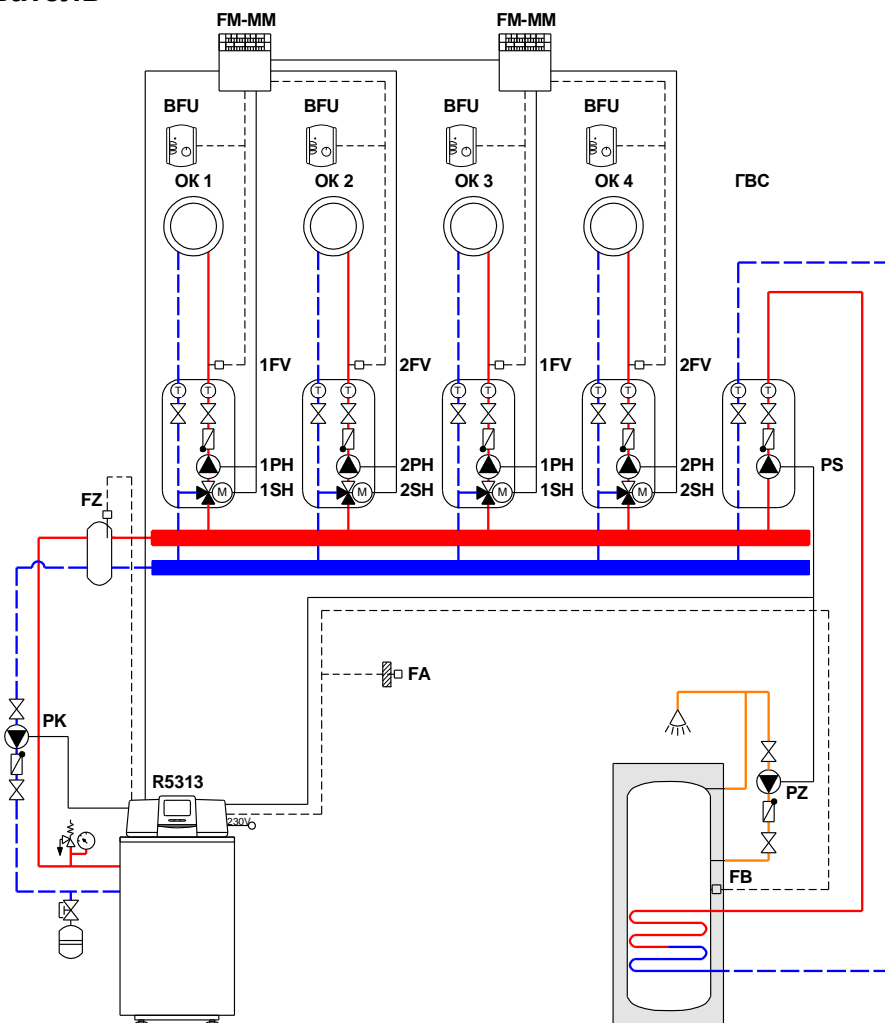
- Подключение 230В AC
  - 3x2,50 мм<sup>2</sup> для подключения автоматики Logamatic 5000
  - 3x1,50 мм<sup>2</sup> для подключения циркуляционных насосов
  - 4x1,50 мм<sup>2</sup> для подключения приводов трехходового клапана
- Подключение ≤ 24В DC
  - 0,75 мм<sup>2</sup> ... 1,50 мм<sup>2</sup> до 20 м
  - 1,50 мм<sup>2</sup> от 20 до 100м
- Коммуникационная шина CBC-BUS (автоматика Logamatic 5000)
  - не перекрестный стандартный сетевой кабель, категории 6, с коннекторами RJ45. Допустимая длина кабеля максимум 100м между 2 системами управления. Использование ретрансляторов/сетевых коммутаторов позволяет увеличить длину.

- 1
- 2
- 3
- 4
- 5
- 6
- 7
- 8
- 9
- 10
- 11





**Котёл + гидравлический разделитель + 4 отопительных контура + бак-водонагреватель**



1

2

3

4

5

6

7

8

9

10

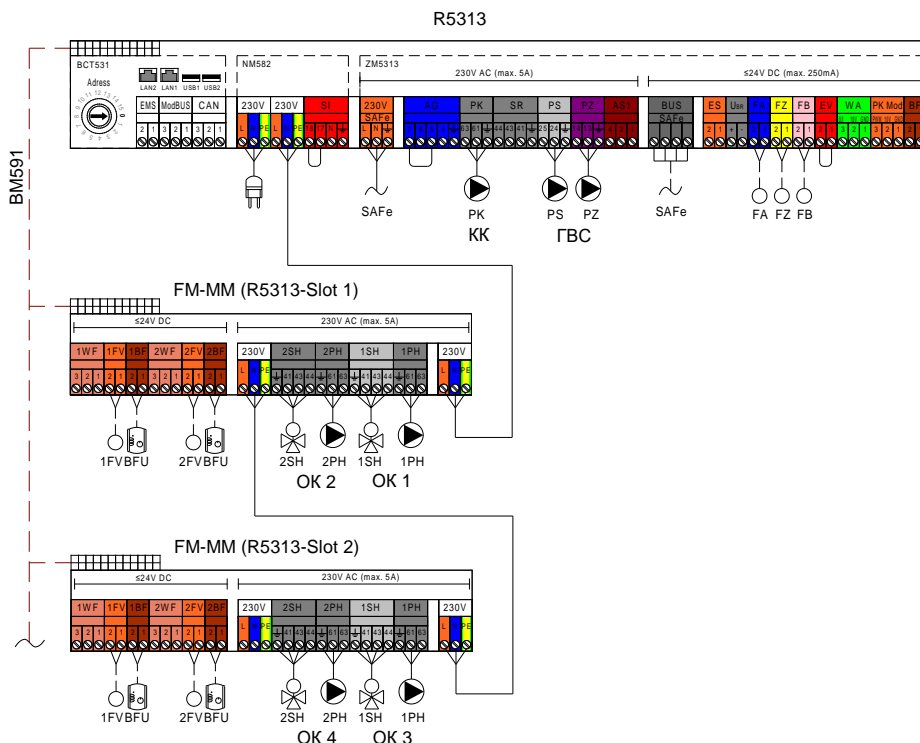
11

№	Наименование	На схеме	Кол-во	Артикул
1	Котёл Buderus Logano G124/234 (RU TOP)		1 шт.	<u>xxxxxxxxxxx</u>
2	Система управления Logamatic R5313 (в комплекте датчики FA, FV/FZ)	R5313 FA, FZ	1 шт.	<u>7736602047</u>
3	Дистанционное управление BFU	BFU	4 шт.	<u>30002256</u>
4	Модуль FM-MM (в комплекте датчик FV/FZ)	FM-MM 1FV	2 шт.	<u>8718598828</u>
5	Комплект датчика температуры бака-в/н NTC RD 6,0 10K 3000	FB	1 шт.	<u>7735502288</u>
6	Комплект датчика FV/FZ	2FV	2 шт.	<u>05991376</u>

К полному  
оглавлению



## Котёл + гидравлический разделитель + 4 отопительных контура + бак-водонагреватель



- Подключение 230В AC
  - 3x2,50 мм<sup>2</sup> для подключения автоматики Logamatic 5000
  - 3x1,50 мм<sup>2</sup> для подключения циркуляционных насосов
  - 4x1,50 мм<sup>2</sup> для подключения приводов трехходового клапана
- - - Подключение ≤ 24В DC
  - 0,75 мм<sup>2</sup> ... 1,50 мм<sup>2</sup> до 20 м
  - 1,50 мм<sup>2</sup> от 20 до 100м
- - - Коммуникационная шина CBC-BUS (автоматика Logamatic 5000)
  - не перекрестный стандартный сетевой кабель, категории 6, с коннекторами RJ45. Допустимая длина кабеля максимум 100м между 2 системами управления. Использование ретрансляторов/сетевых коммутаторов позволяет увеличить длину.

1

2

3

4

5

6

7

8

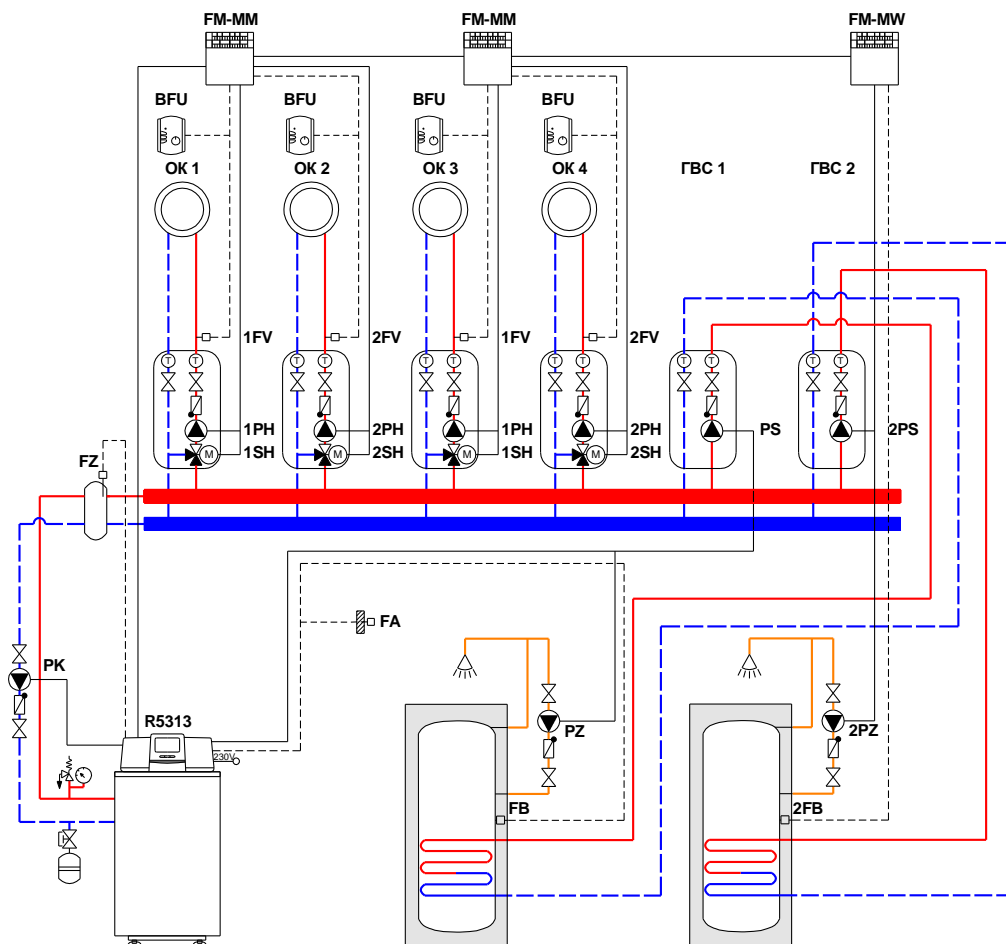
9

10

11



**Котёл + гидравлический разделитель + 4 отопительных контура + 2 бака-водонагревателя**



1

2

3

4

5

6

7

8

9

10

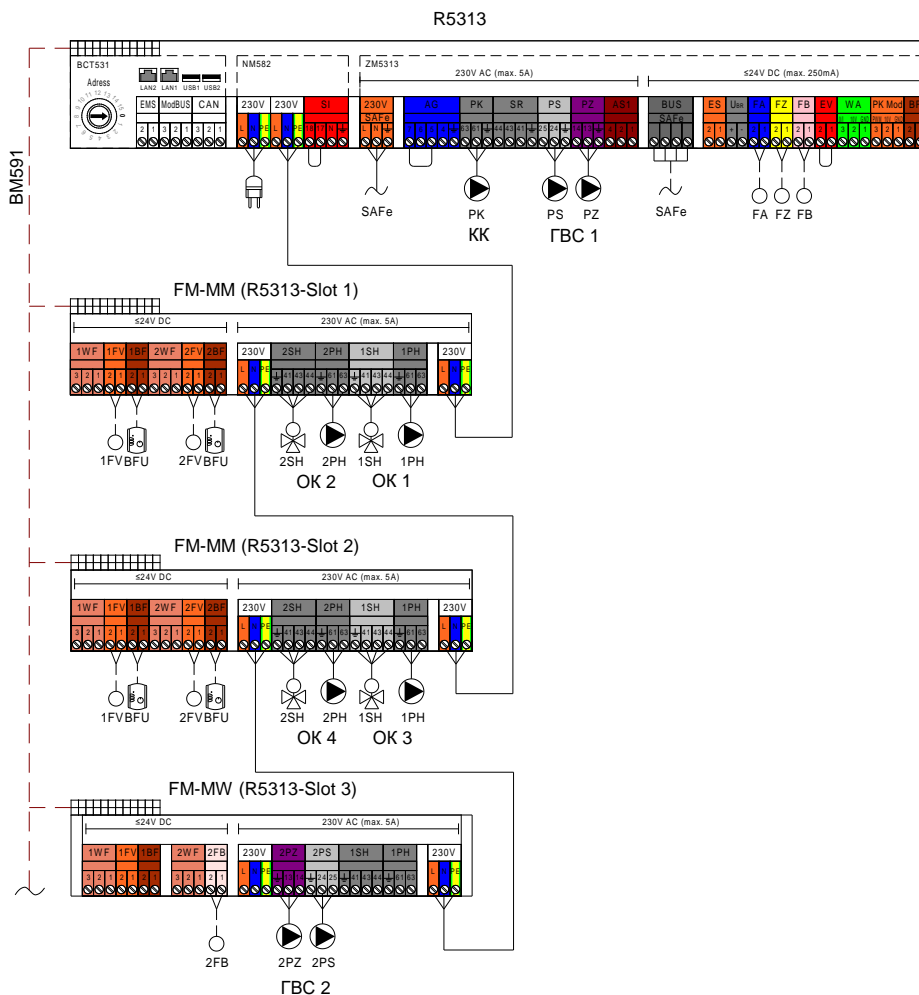
11

№	Наименование	На схеме	Кол-во	Артикул
1	Котёл Buderus Logano G124/234 (RU TOP)		1 шт.	<u>xxxxxxxxxx</u>
2	Система управления Logamatic R5313 (в комплекте датчики FA, FV/FZ)	R5313 FA, FZ	1 шт.	<u>7736602047</u>
3	Дистанционное управление BFU	BFU	4 шт.	<u>30002256</u>
4	Модуль FM-MM (в комплекте датчик FV/FZ)	FM-MM 1FV	2 шт.	<u>8718598828</u>
5	Модуль FM-MW (в комплекте датчик AS1)	FM-MW 2FB	1 шт.	<u>8718598831</u>
6	Комплект датчика температуры бака-в/н NTC RD 6,0 10K 3000	FB	1 шт.	<u>7735502288</u>
7	Комплект датчика FV/FZ	2FV	2 шт.	<u>05991376</u>

К полному  
оглавлению



## Котёл + гидравлический разделитель + 4 отопительных контура + 2 бака-водонагревателя

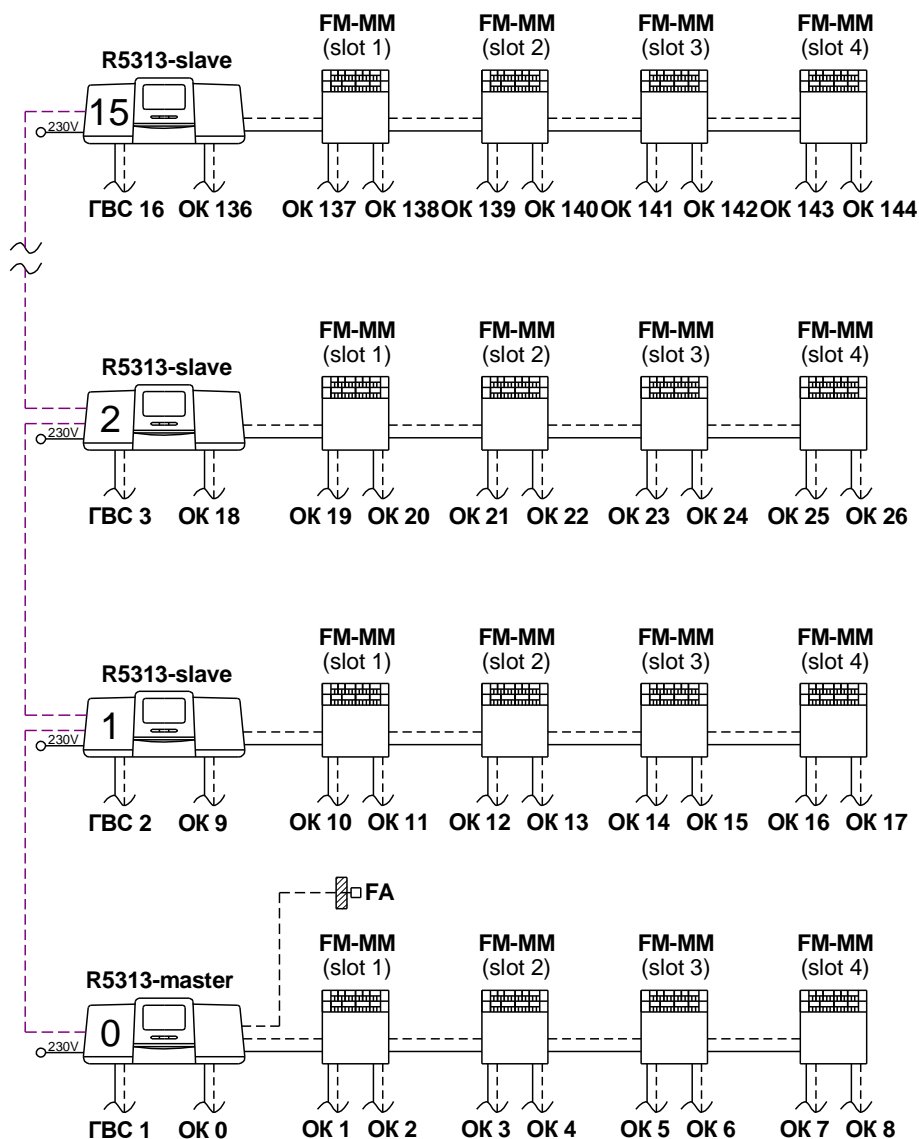


- Подключение 230В AC
  - 3x2,50 мм<sup>2</sup> для подключения автоматики Logamatic 5000
  - 3x1,50 мм<sup>2</sup> для подключения циркуляционных насосов
  - 4x1,50 мм<sup>2</sup> для подключения приводов трехходового клапана
- - - Подключение ≤ 24В DC
  - 0,75 мм<sup>2</sup> ... 1,50 мм<sup>2</sup> до 20 м
  - 1,50 мм<sup>2</sup> от 20 до 100м
- - - Коммуникационная шина CBC-BUS (автоматика Logamatic 5000)
  - не перекрестный стандартный сетевой кабель, категории 6, с коннекторами RJ45. Допустимая длина кабеля максимум 100м между 2 системами управления. Использование ретрансляторов/сетевых коммутаторов позволяет увеличить длину.

- 1
- 2
- 3
- 4
- 5
- 6
- 7
- 8
- 9
- 10
- 11



## Котел + 5 отопительных контуров и более



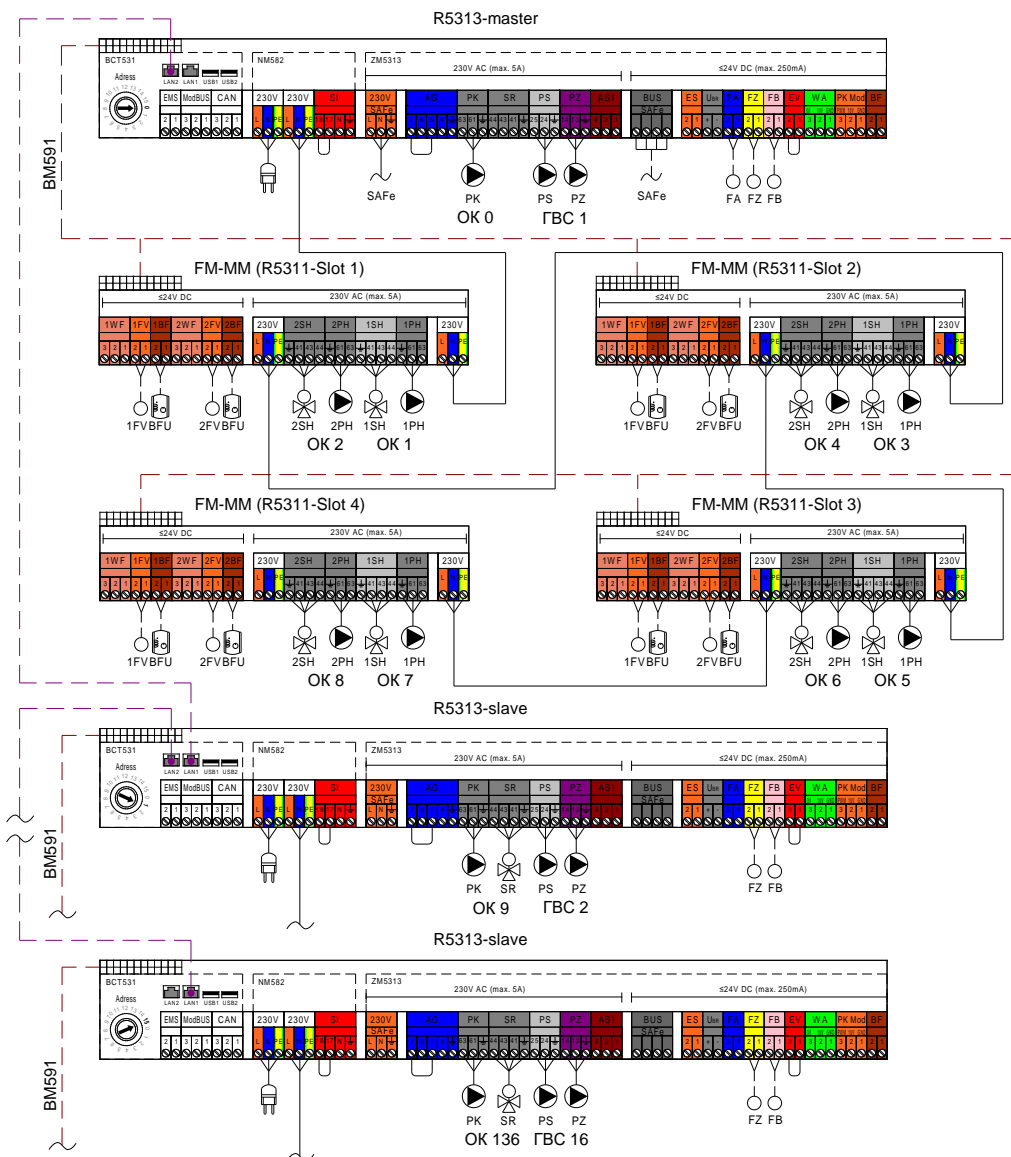
№	Наименование	На схеме	Кол-во	Артикул
1	Котёл Buderus Logano G124/234 (RU TOP)		1 шт.	<u>xxxxxxxxxx</u>
2	Система управления Logamatic R5313 (в комплекте датчики FA, FV/FZ)	R5313 FA, FZ	1-16 шт.	<u>7736602047</u>
3	Дистанционное управление BFU	BFU	XX шт.	<u>30002256</u>
4	Модуль FM-MM (в комплекте датчик FV/FZ)	FM-MM 1FV	XX шт.	<u>8718598828</u>
5	Комплект датчика FV/FZ	2FV	XX шт.	<u>05991376</u>

- 1
- 2
- 3
- 4
- 5
- 6
- 7
- 8
- 9
- 10
- 11

К полному  
оплавлению



## Котел + 5 отопительных контуров и более



### Подключение 230В AC

- 3x2,50 мм<sup>2</sup> для подключения автоматики Logamatic 5000
- 3x1,50 мм<sup>2</sup> для подключения циркуляционных насосов
- 4x1,50 мм<sup>2</sup> для подключения приводов трехходового клапана

### Подключение ≤ 24В DC

- 0,75 мм<sup>2</sup> ... 1,50 мм<sup>2</sup> до 20 м
- 1,50 мм<sup>2</sup> от 20 до 100м

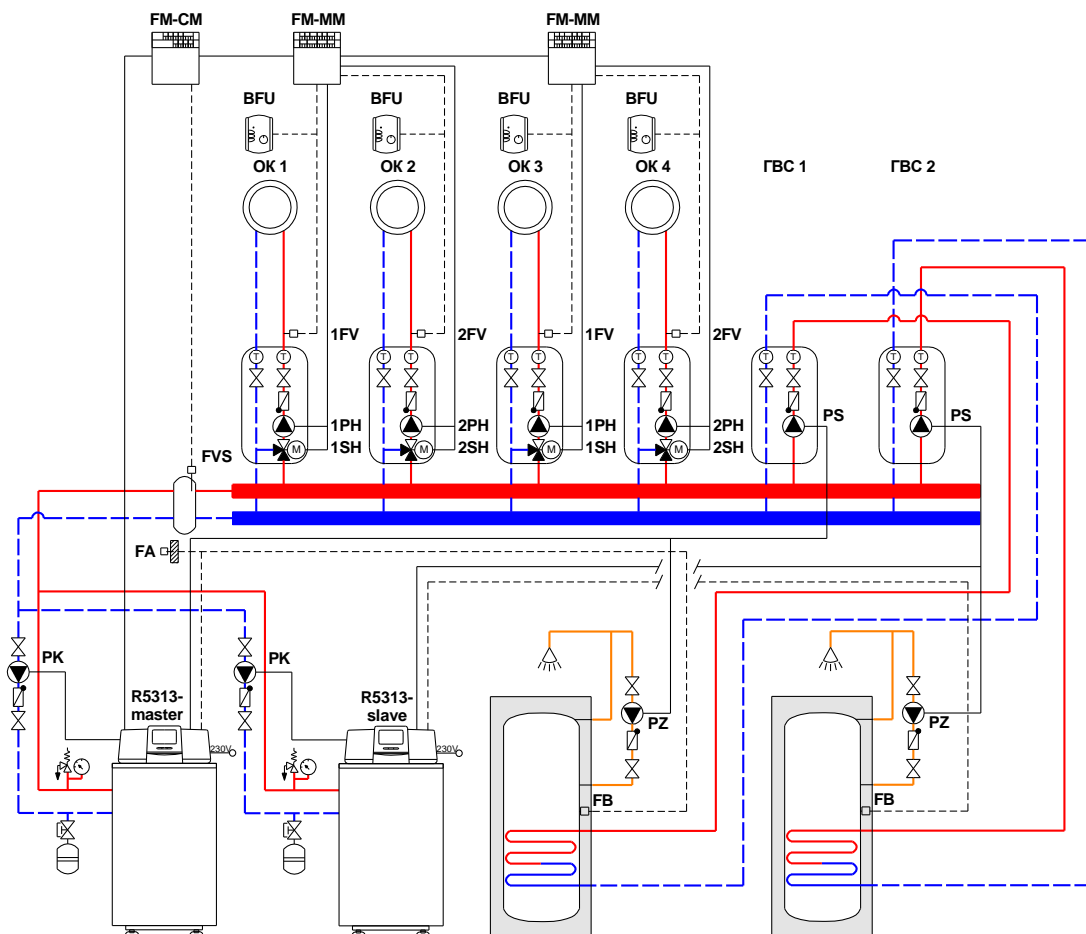
### Коммуникационная шина CVC-BUS (автоматика Logamatic 5000)

- не перекрестный стандартный сетевой кабель, категории 6, с коннекторами RJ45. Допустимая длина кабеля максимум 100м между 2 системами управления. Использование ретрансляторов/сетевых коммутаторов позволяет увеличить длину.





### Каскад + гидравлический разделитель + 4 отопительных контура + 2 бака-водонагревателя



1

2

3

4

5

6

7

8

9

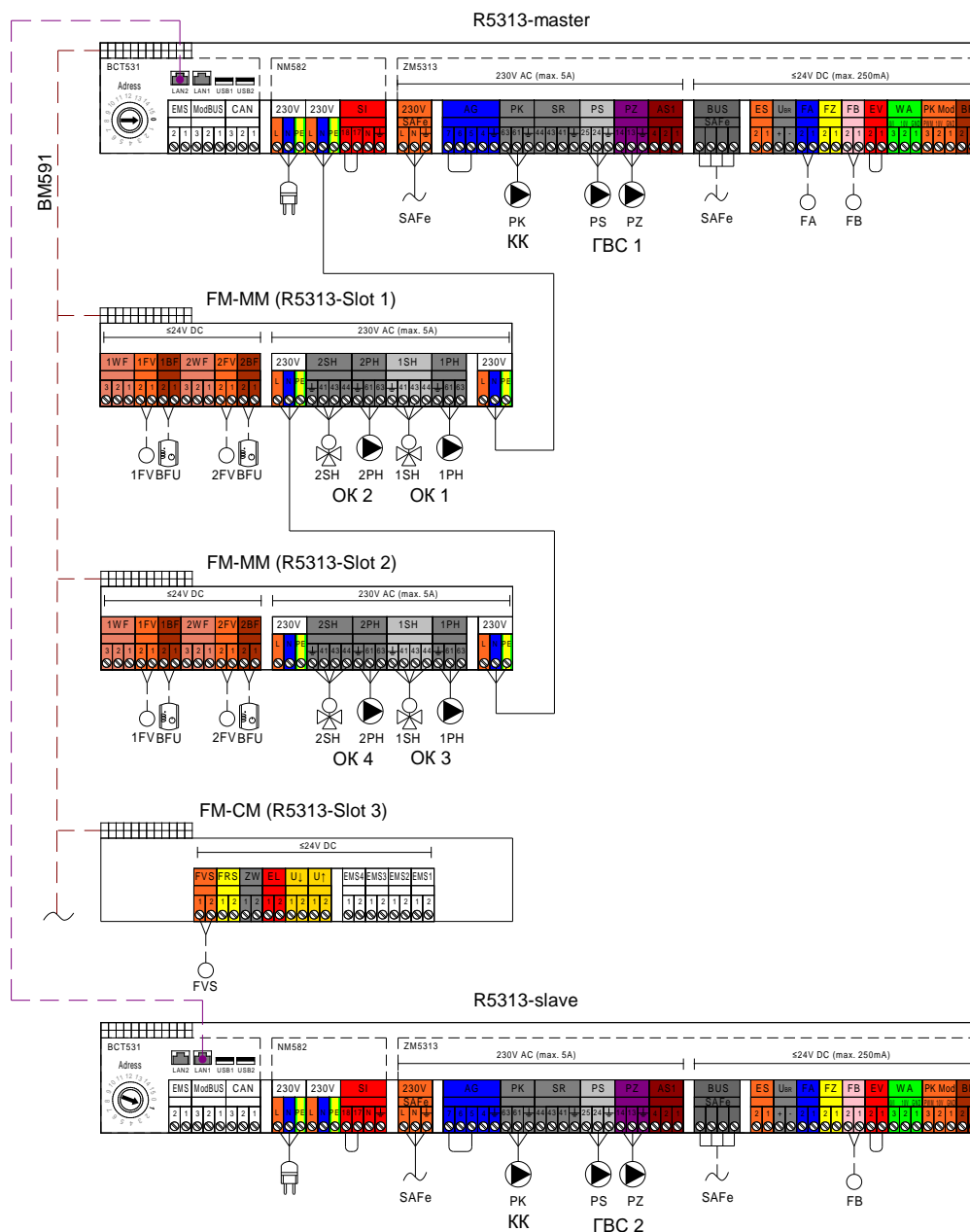
10

11

№	Наименование	На схеме	Кол-во	Артикул
1	Котёл Buderus Logano G124/234 (RU TOP)		2 шт.	<u>XXXXXXXXXX</u>
2	Система управления Logamatic R5313 (в комплекте датчики FA)	R5313 FA	2 шт.	<u>7736602047</u>
3	Дистанционное управление BFU	BFU	4 шт.	<u>30002256</u>
4	Модуль FM-MM (в комплекте датчик FV/FZ)	FM-MM 1FV	2 шт.	<u>8718598828</u>
5	Модуль FM-CM (в комплекте датчики FV/FZ)	FM-CM FVS	1 шт.	<u>7736602088</u>
6	Комплект датчика температуры бака-в/н NTC RD 6,0 10K 3000	FB	2 шт.	<u>7735502288</u>



## Каскад + гидравлический разделитель + 4 отопительных контура + 2 бака-водонагревателя



- Подключение 230В AC
  - 3x2,50 мм<sup>2</sup> для подключения автоматики Logamatic 5000
  - 3x1,50 мм<sup>2</sup> для подключения циркуляционных насосов
  - 4x1,50 мм<sup>2</sup> для подключения приводов трехходового клапана
- - - Подключение ≤ 24В DC
  - 0,75 мм<sup>2</sup> ... 1,50 мм<sup>2</sup> до 20 м
  - 1,50 мм<sup>2</sup> от 20 до 100м
- - - Коммуникационная шина CVC-BUS (автоматика Logamatic 5000)
  - не перекрестный стандартный сетевой кабель, категории 6, с коннекторами RJ45. Допустимая длина кабеля максимум 100м между 2 системами управления. Использование ретрансляторов/сетевых коммутаторов позволяет увеличить длину.







1

2

3

4

5

6

7

8

9

10

11

## Глава 5

### Logano

Напольные · Дизельное топливо / газ · Чугунные · 25-95 кВт

[G125/215](#)



К полному  
оглавлению



### Комплект поставки:

- 1) Блок котла
- 2) Обшивка котла
- 3) Теплоизоляция
- 4) Дверца горелки и ее облицовка
- 5) Опорные болты – **в комплект G215 не входят**
- 6) Соединительный элемент обратной линии – **в комплект G215 не входит**
- 7) Техническая документация

**Система управления поставляется отдельно**

### Описание

- Поставляется с номинальной мощностью 25-95 кВт.
- Секции котла из высококачественного надежного чугуна GL 180 M
- Дополнительная надежность в критических эксплуатационных условиях благодаря технологии Thermostream
- Трехходовой принцип отвода дымовых газов внутри котла
- Герметичное исполнение тракта дымовых газов
- Водоохлаждаемая камера сгорания
- Большая фронтальная дверь может открываться налево или направо – что обеспечивает удобный доступ при проведении чистки и технического обслуживания
- Теплоизоляция толщиной 80 мм снижает теплопотери до минимума
- Разнообразные комбинации с горелками, системами управления и баками-водонагревателями
- Предназначен для работы на дизельном топливе или газе – применяемое дизельное топливо EL по DIN 51 603 или любой вид газа при установке газовой вентиляторной горелки

1

2

3

4

5

6

7

8

9

10

11



Технические характеристики  
Котёл Buderus Logano G125/215

В начало  
главы ↑

Перейти  
к главе ↓

G125	25	32	40
Теплопроизводительность, кВт:	25	32	40
Размеры (ВхШхГ), мм	773x600x601	773x600x728	773x600x848
Вес, кг	150	183	216
Диаметр дымохода, мм	130		
Присоединительные размеры:			
подающая линия котла	BP 1 ¼"		
обратная линия котла	HP 1"		
подающая линия бака-водонагревателя	BP 1"		
обратная линия бака-водонагревателя	HP 1"		
предохранительная линия	BP 1"		
Расход топлива, м³/ч	Зависит от настройки горелки		
Артикул	7747311210	7747311211	7747311212

1

2

3

4

5

6

7

8

9

10

11

К полному  
оглавлению



Технические характеристики  
Котёл Buderus Logano G125/215

В начало  
главы ↑

Перейти  
к главе ↓

G215	52	64	78	95
Теплопроизводительность, кВт:	52	64	78	95
Размеры (ВхШхГ), мм	881x600x787	881x600x907	881x600x1027	881x600x1147
Вес, кг	227	272	317	362
Диаметр дымохода, мм	150			
Присоединительные размеры:				
подающая линия котла	BP 1 ¼"			
обратная линия котла	BP 1 ¼"			
подающая линия бака-водонагревателя	BP 1"			
обратная линия бака-водонагревателя	BP 1"			
предохранительная линия	BP ¾"			
Расход топлива, м³/ч	Зависит от настройки горелки			
Артикул	30008373	30008374	30008375	30008376

1

2

3

4

5

6

7

8

9

10

11

К полному  
оглавлению



## Наименование

Котёл + 1 отопительный контур без смесителя + бак-водонагреватель

Котёл + 1 отопительный контур + бак-водонагреватель

Котёл + 2 отопительных контура (1 без смесителя) + бак-водонагреватель

Котёл + 2 отопительных контура + бак-водонагреватель

Котёл + гидравлический разделитель + 2 отопительных контура + бак-водонагреватель

Котёл + 3 отопительных контура (1 без смесителя) + бак-водонагреватель

Котёл + 3 отопительных контура + бак-водонагреватель

Котёл + гидравлический разделитель + 3 отопительных контура + бак-водонагреватель

Котёл + 4 отопительных контура (1 без смесителя) + бак-водонагреватель

Котёл + 4 отопительных контура + бак-водонагреватель

Котёл + гидравлический разделитель + 4 отопительных контура + бак-водонагреватель

Котёл + гидравлический разделитель + 4 отопительных контура + 2 бака-водонагревателя (MC110+MM100)

Котёл + гидравлический разделитель + 4 отопительных контура + 2 бака-водонагревателя (MM100+MM100)

Каскад + гидравлический разделитель + 4 отопительных контура + бак-водонагреватель

Каскад + гидравлический разделитель + 4 отопительных контура + 2 бака-водонагревателя

**Система  
управления EMS  
plus**

1

2

3

4

5

6

7

8

9

10

11

К полному  
оглавлению



## Наименование

Котёл + 1 отопительный контур + бак-водонагреватель

Котёл + 2 отопительных контура + бак-водонагреватель

Котёл + гидравлический разделитель + 2 отопительных контура + бак-водонагреватель

Котёл + 3 отопительных контура + бак-водонагреватель

Котёл + гидравлический разделитель + 3 отопительных контура + бак-водонагреватель

Котёл + 4 отопительных контура + бак-водонагреватель

Котёл + гидравлический разделитель + 4 отопительных контура + бак-водонагреватель

Котёл + гидравлический разделитель + 4 отопительных контура + 2 бака-водонагревателя

Котел + 5 отопительных контуров и более

Каскад + гидравлический разделитель + 4 отопительных контура + 2 бака-водонагревателя

Система  
управления  
Logamatic 5000

1

2

3

4

5

6

7

8

9

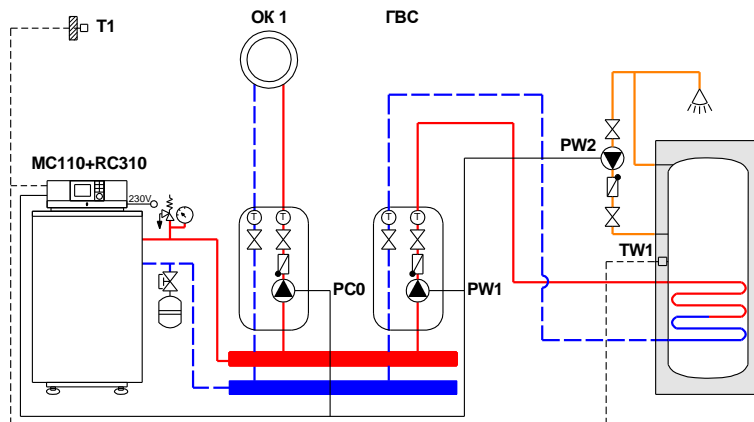
10

11

К полному  
оглавлению



### Котёл + 1 отопительный контур без смесителя + бак-водонагреватель



№	Наименование	На схеме	Кол-во	Артикул
1	Котёл Buderus Logano G125/215		1 шт.	<u>XXXXXXXXXX</u>
2	Система управления Logamatic MC110 Retrofit Kit (в комплекте RC310, датчик FA)	MC110 RC310 T1	1 шт.	<u>7736603303</u>
3	Комплект датчика температуры бака-в/н NTC RD 6,0 10K 3000	TW1	1 шт.	<u>7735502288</u>

1

2

3

4

5

6

7

8

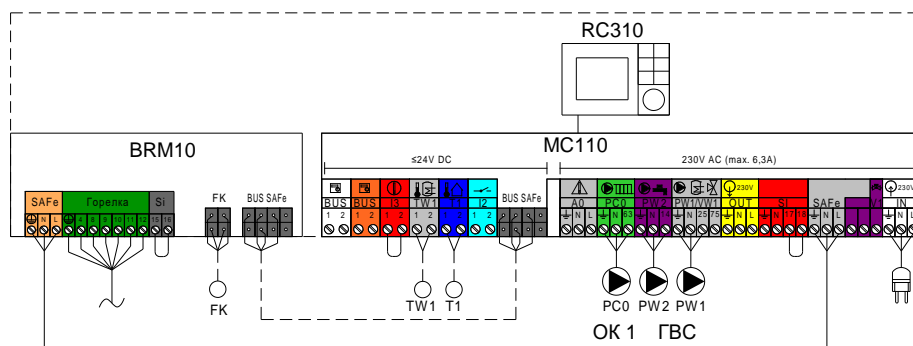
9

10

11



## Котёл + 1 отопительный контур без смесителя + бак-водонагреватель



1

2

3

4

5

6

7

8

9

10

11

--- Коммуникационная шина EMS Plus

Максимальная общая длина шинных соединений:

- 100 м с проводом сечением 2x0,50 мм<sup>2</sup>
- 300 м с проводом сечением 2x1,50 мм<sup>2</sup>

— Подключение 230В AC

- 3x1,50 мм<sup>2</sup> для подключения автоматики EMS Plus
- 3x1,50 мм<sup>2</sup> для подключения циркуляционных насосов
- 4x1,50 мм<sup>2</sup> для подключения приводов трехходового клапана

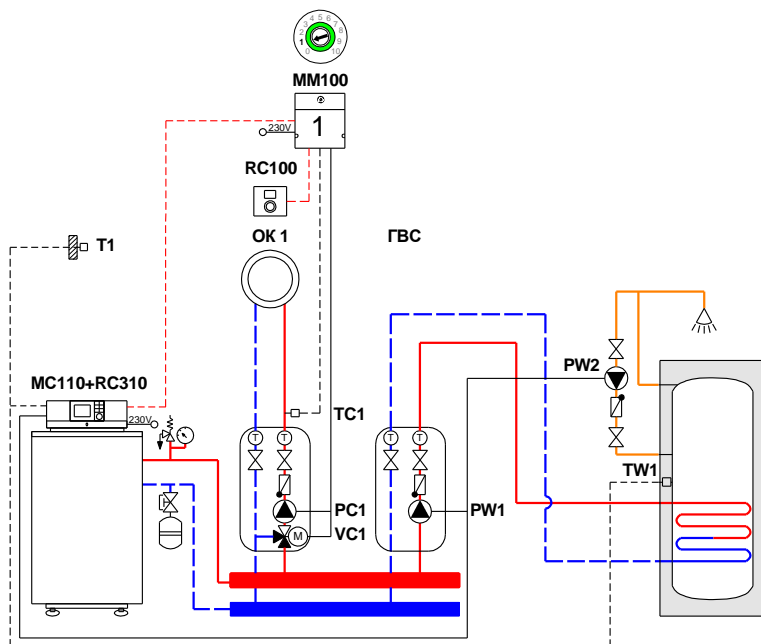
— Подключение ≤ 24В DC

- 0,75 мм<sup>2</sup> ...1,50 мм<sup>2</sup> до 20 м
- 1,50 мм<sup>2</sup> от 20 до 100м





### Котёл + 1 отопительный контур + бак-водонагреватель



1

2

3

4

5

6

7

8

9

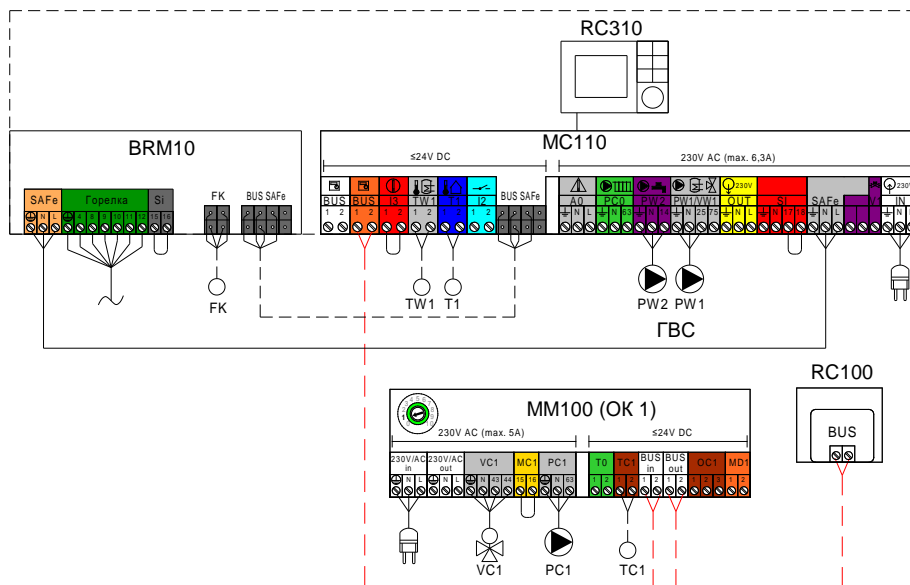
10

11

№	Наименование	На схеме	Кол-во	Артикул
1	Котёл Buderus Logano G125/215		1 шт.	<u>XXXXXXXXXX</u>
2	Система управления Logamatic MC110 Retrofit Kit (в комплекте RC310, датчик FA)	MC110 RC310 T1	1 шт.	<u>7736603303</u>
3	Пульт управления RC100	RC100	1 шт.	<u>7738111011</u>
4	Модуль MM100-C (в комплекте датчик температуры)	MM100 TC1	1 шт.	<u>7738110139</u>
5	Комплект датчика температуры бака-в/н NTC RD 6,0 10K 3000	TW1	1 шт.	<u>7735502288</u>



## Котёл + 1 отопительный контур + бак-водонагреватель

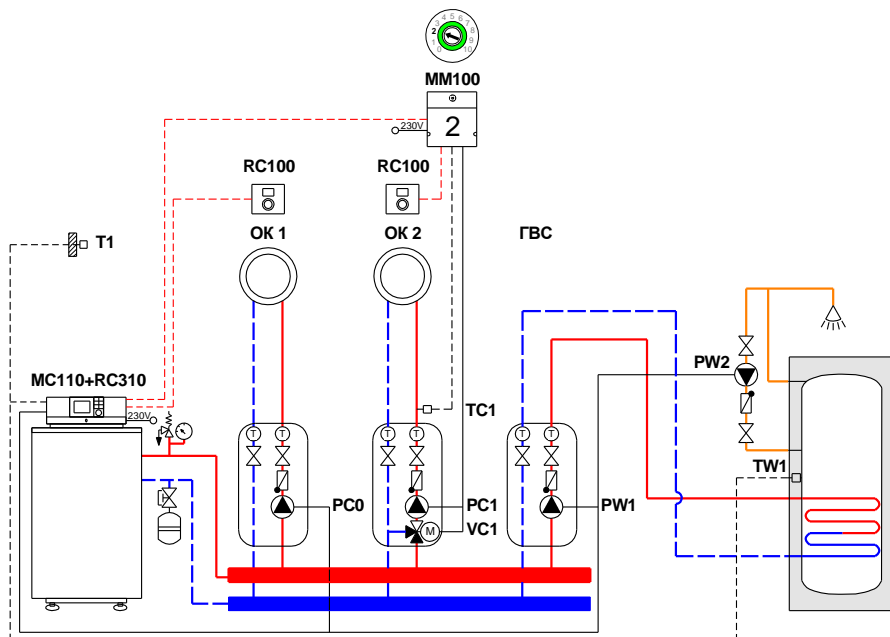


- - - - - Коммуникационная шина EMS Plus  
 Максимальная общая длина шинных соединений:
  - 100 м с проводом сечением 2x0,50 мм<sup>2</sup>
  - 300 м с проводом сечением 2x1,50 мм<sup>2</sup>
- — — — — Подключение 230В AC
  - 3x1,50 мм<sup>2</sup> для подключения автоматики EMS Plus
  - 3x1,50 мм<sup>2</sup> для подключения циркуляционных насосов
  - 4x1,50 мм<sup>2</sup> для подключения приводов трехходового клапана
- - - - - Подключение ≤ 24В DC
  - 0,75 мм<sup>2</sup> ...1,50 мм<sup>2</sup> до 20 м
  - 1,50 мм<sup>2</sup> от 20 до 100м

- 1
- 2
- 3
- 4
- 5
- 6
- 7
- 8
- 9
- 10
- 11



Котёл + 2 отопительных контура (1 без смесителя) + бак-водонагреватель



1

2

3

4

5

6

7

8

9

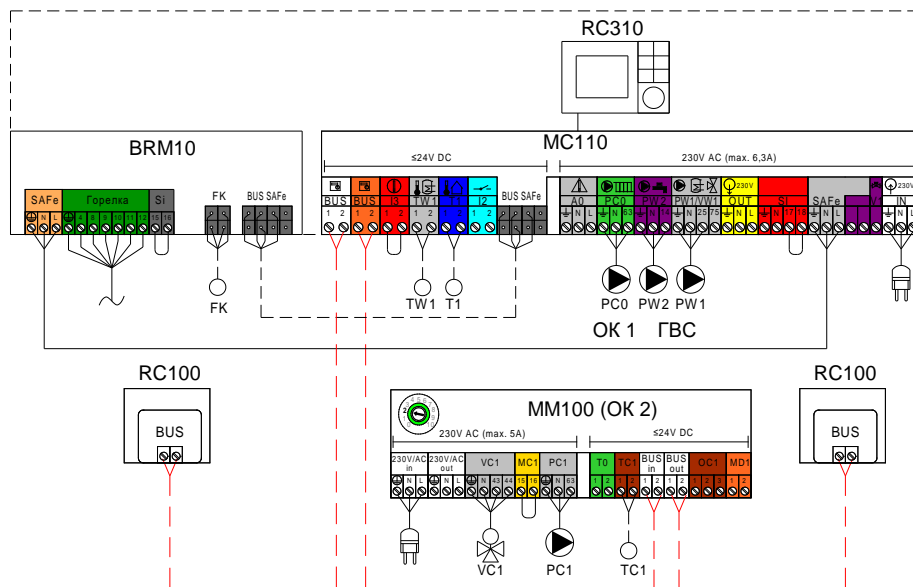
10

11

№	Наименование	На схеме	Кол-во	Артикул
1	Котёл Buderus Logano G125/215		1 шт.	<u>xxxxxxxxxx</u>
2	Система управления Logamatic MC110 Retrofit Kit (в комплекте RC310, датчик FA)	MC110 RC310 T1	1 шт.	<u>7736603303</u>
3	Пульт управления RC100	RC100	2 шт.	<u>7738111011</u>
4	Модуль MM100-C (в комплекте датчик температуры)	MM100 TC1	1 шт.	<u>77381110139</u>
5	Комплект датчика температуры бака-в/н NTC RD 6,0 10K 3000	TW1	1 шт.	<u>7735502288</u>



## Котёл + 2 отопительных контура (1 без смесителя) + бак-водонагреватель



--- Коммуникационная шина EMS Plus

Максимальная общая длина шинных соединений:

- 100 м с проводом сечением 2x0,50 мм<sup>2</sup>
- 300 м с проводом сечением 2x1,50 мм<sup>2</sup>

— Подключение 230В AC

- 3x1,50 мм<sup>2</sup> для подключения автоматики EMS Plus
- 3x1,50 мм<sup>2</sup> для подключения циркуляционных насосов
- 4x1,50 мм<sup>2</sup> для подключения приводов трехходового клапана

— Подключение ≤ 24В DC

- 0,75 мм<sup>2</sup> ...1,50 мм<sup>2</sup> до 20 м
- 1,50 мм<sup>2</sup> от 20 до 100м

1

2

3

4

5

6

7

8

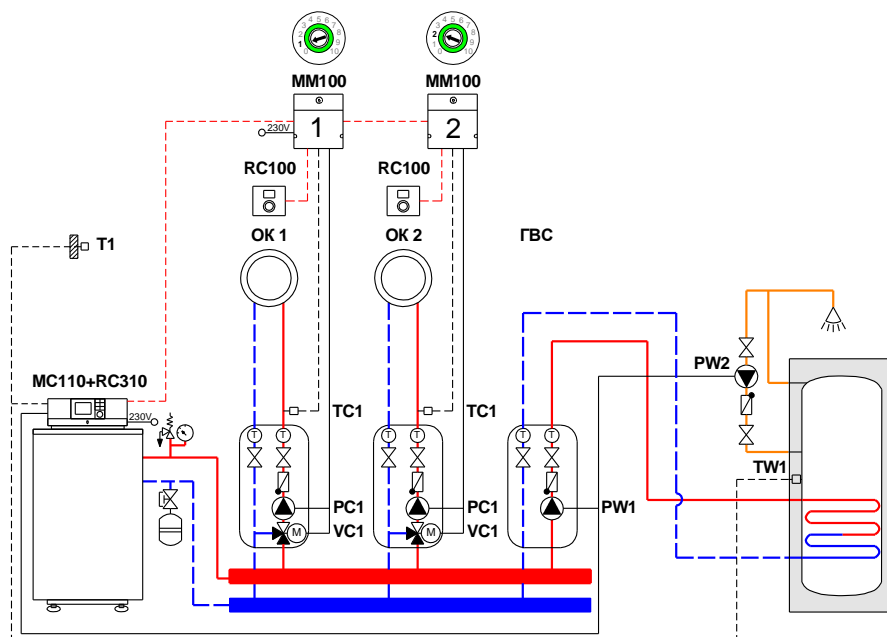
9

10

11



### Котёл + 2 отопительных контура + бак-водонагреватель



1

2

3

4

5

6

7

8

9

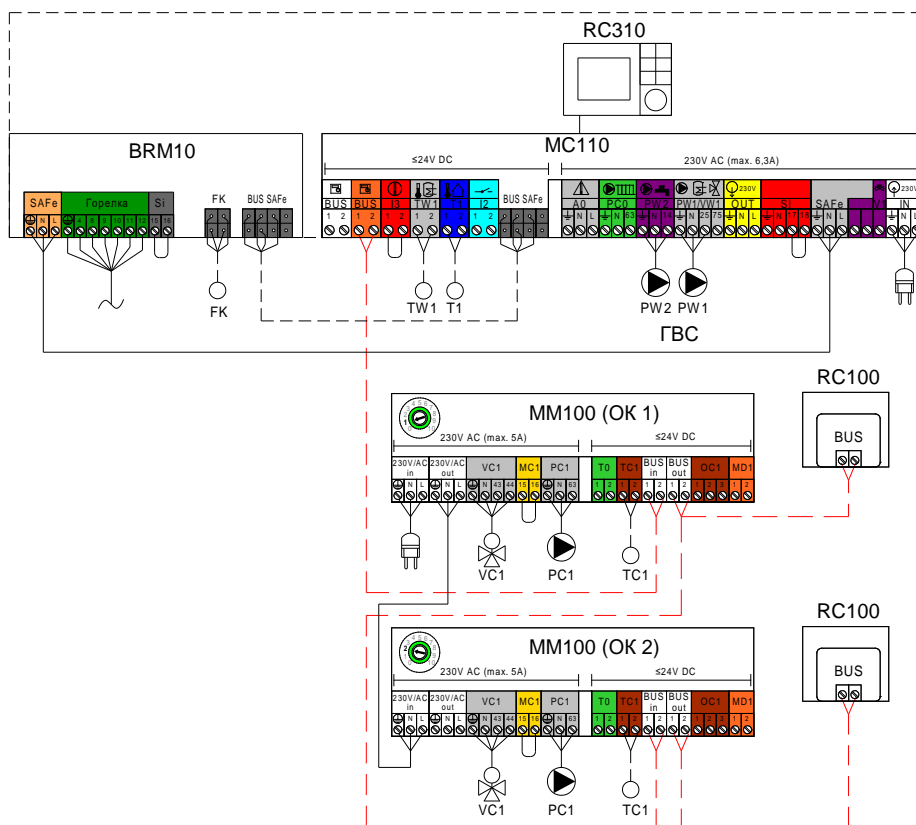
10

11

№	Наименование	На схеме	Кол-во	Артикул
1	Котёл Buderus Logano G125/215		1 шт.	<u>XXXXXXXXXX</u>
2	Система управления Logamatic MC110 Retrofit Kit (в комплекте RC310, датчик FA)	MC110 RC310 T1	1 шт.	<u>7736603303</u>
3	Пульт управления RC100	RC100	1 шт.	<u>7738111011</u>
4	Модуль MM100-C (в комплекте датчик температуры)	MM100 TC1	2 шт.	<u>7738110139</u>
5	Комплект датчика температуры бака-в/н NTC RD 6,0 10K 3000	TW1	1 шт.	<u>7735502288</u>



## Котёл + 2 отопительных контура + бак-водонагреватель

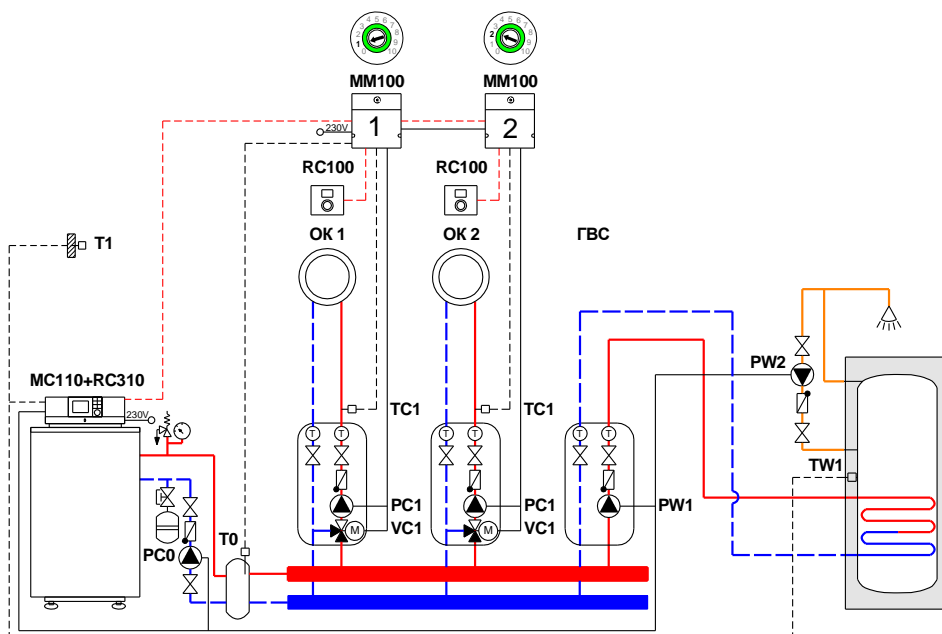


- - - - - Коммуникационная шина EMS Plus  
 Максимальная общая длина шинных соединений:
  - 100 м с проводом сечением 2x0,50 мм<sup>2</sup>
  - 300 м с проводом сечением 2x1,50 мм<sup>2</sup>
- Подключение 230В AC
  - 3x1,50 мм<sup>2</sup> для подключения автоматики EMS Plus
  - 3x1,50 мм<sup>2</sup> для подключения циркуляционных насосов
  - 4x1,50 мм<sup>2</sup> для подключения приводов трехходового клапана
- Подключение ≤ 24В DC
  - 0,75 мм<sup>2</sup> ...1,50 мм<sup>2</sup> до 20 м
  - 1,50 мм<sup>2</sup> от 20 до 100м

- 1
- 2
- 3
- 4
- 5
- 6
- 7
- 8
- 9
- 10
- 11



## Котёл + гидравлический разделитель + 2 отопительных контура + бак-водонагреватель



1

2

3

4

5

6

7

8

9

10

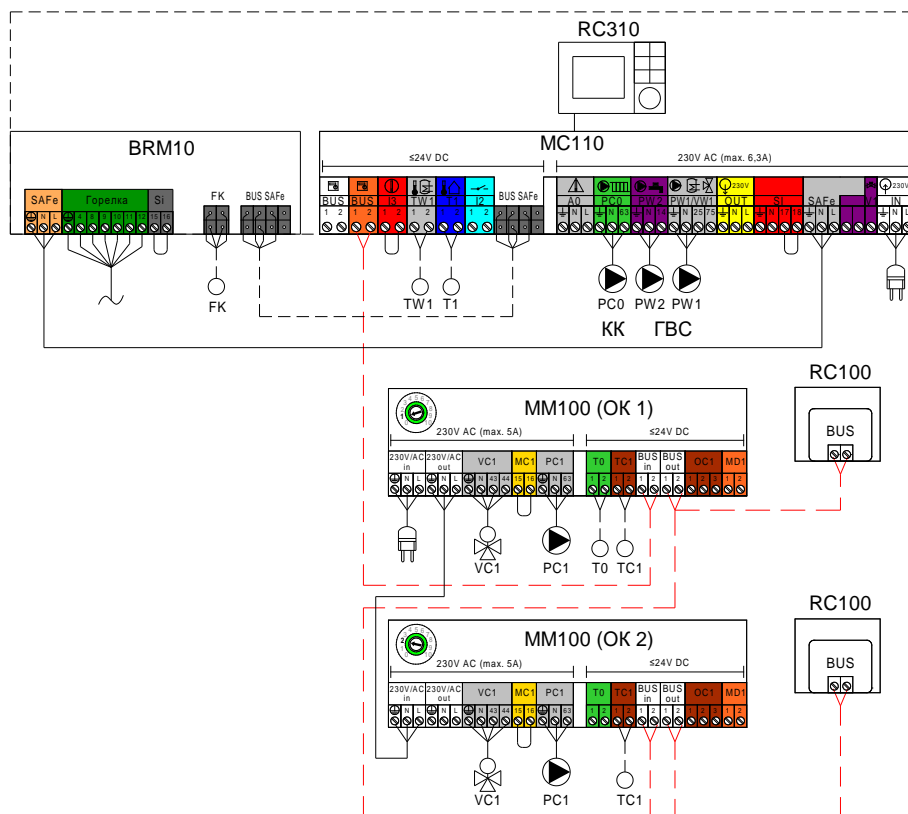
11

№	Наименование	На схеме	Кол-во	Артикул
1	Котёл Buderus Logano G125/215		1 шт.	<u>XXXXXXXXXX</u>
2	Система управления Logamatic MC110 Retrofit Kit (в комплекте RC310, датчик FA)	MC110 RC310 T1	1 шт.	<u>7736603303</u>
3	Пульт управления RC100	RC100	1 шт.	<u>7738111011</u>
4	Модуль MM100-C (в комплекте датчик температуры)	MM100 TC1	2 шт.	<u>77381110139</u>
5	Комплект датчика температуры бака-в/н NTC RD 6,0 10K 3000	TW1	1 шт.	<u>7735502288</u>
6	Комплект датчика FV/FZ	T0	1 шт.	<u>05991376</u>

К полному  
оглавлению



## Котёл + гидравлический разделитель + 2 отопительных контура + бак-водонагреватель



--- Коммуникационная шина EMS Plus

Максимальная общая длина шинных соединений:

- 100 м с проводом сечением 2x0,50 мм<sup>2</sup>
- 300 м с проводом сечением 2x1,50 мм<sup>2</sup>

— Подключение 230В AC

- 3x1,50 мм<sup>2</sup> для подключения автоматики EMS Plus
- 3x1,50 мм<sup>2</sup> для подключения циркуляционных насосов
- 4x1,50 мм<sup>2</sup> для подключения приводов трехходового клапана

— Подключение ≤ 24В DC

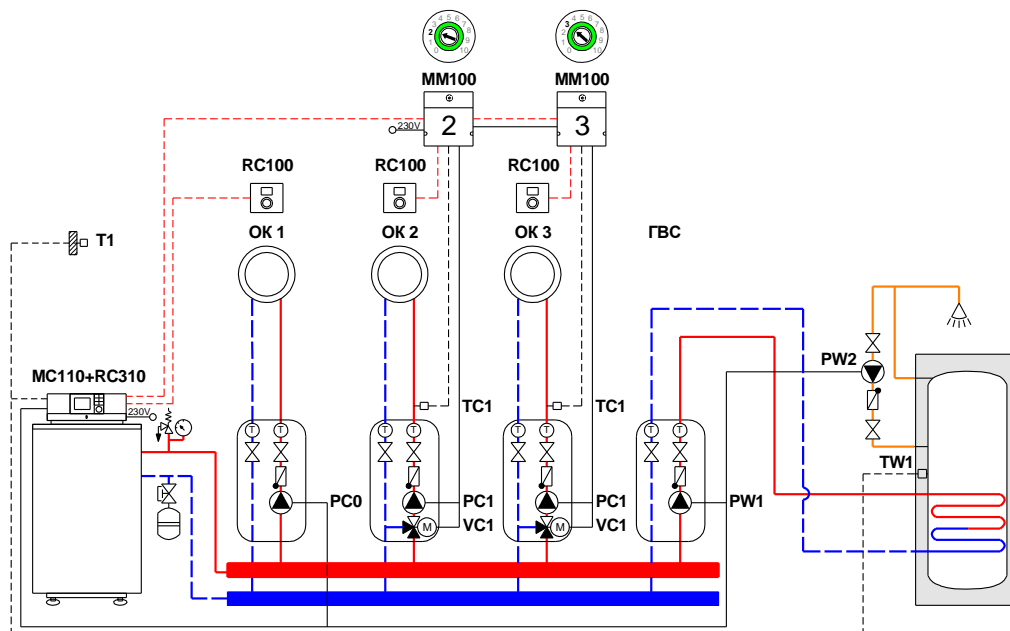
- 0,75 мм<sup>2</sup> ...1,50 мм<sup>2</sup> до 20 м
- 1,50 мм<sup>2</sup> от 20 до 100м

- 1
- 2
- 3
- 4
- 5
- 6
- 7
- 8
- 9
- 10
- 11





**Котёл + 3 отопительных контура (1 без смесителя) + бак-водонагреватель**



1

2

3

4

5

6

7

8

9

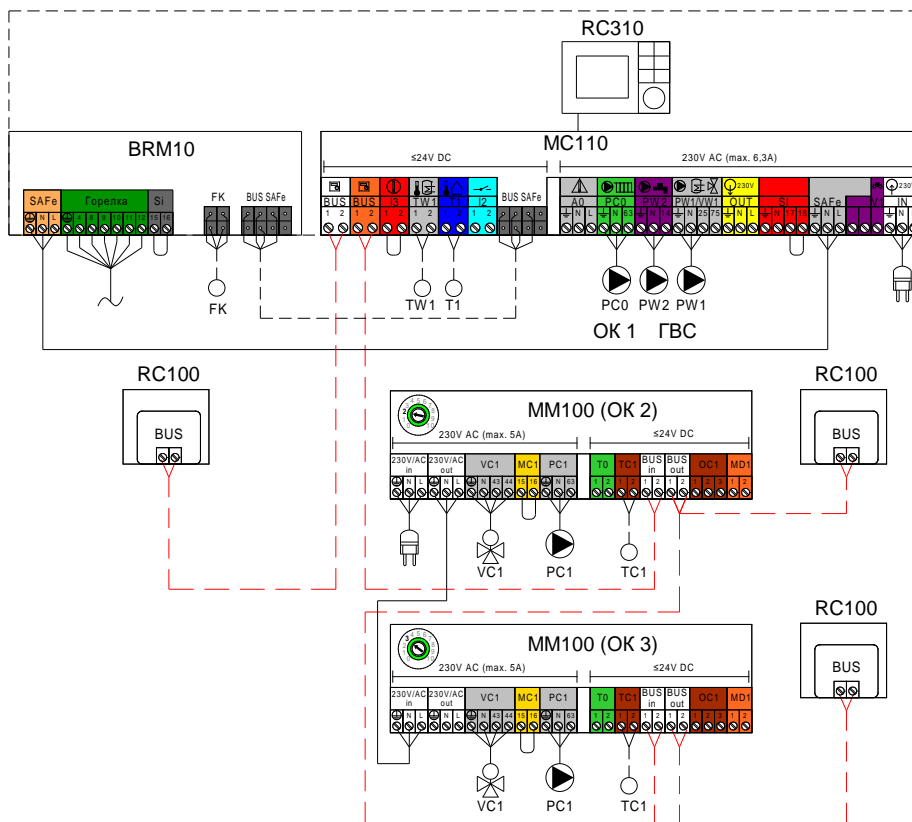
10

11

№	Наименование	На схеме	Кол-во	Артикул
1	Котёл Buderus Logano G125/215		1 шт.	<u>xxxxxxxxxx</u>
2	Система управления Logamatic MC110 Retrofit Kit (в комплекте RC310, датчик FA)	MC110 RC310 T1	1 шт.	<u>7736603303</u>
3	Пульт управления RC100	RC100	3 шт.	<u>7738111011</u>
4	Модуль MM100-C (в комплекте датчик температуры)	MM100 TC1	2 шт.	<u>77381110139</u>
5	Комплект датчика температуры бака-в/н NTC RD 6,0 10K 3000	TW1	1 шт.	<u>7735502288</u>



## Котёл + 3 отопительных контура (1 без смесителя) + бак-водонагреватель

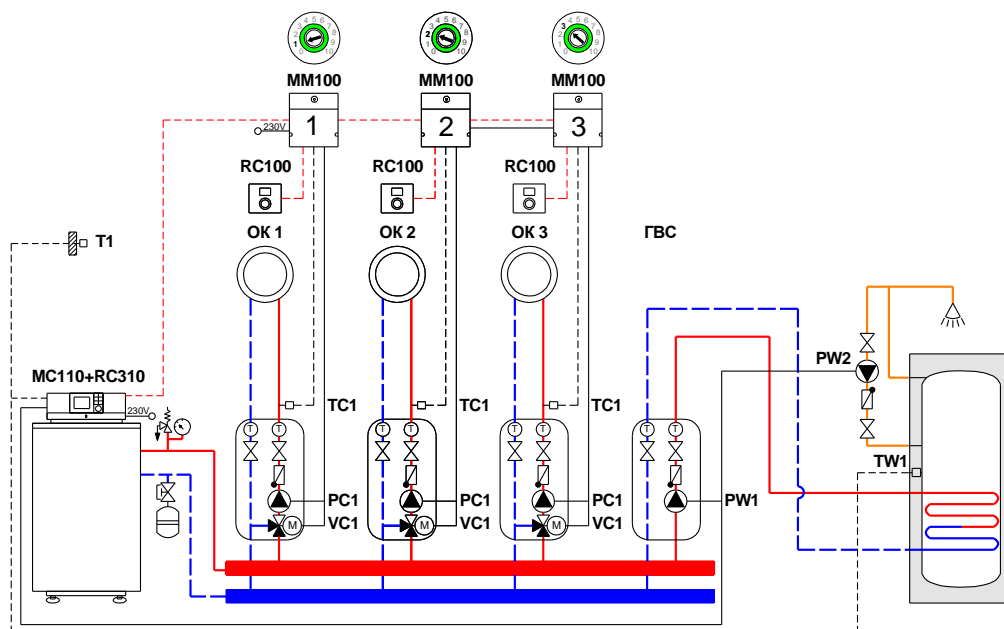


- - - - - Коммуникационная шина EMS Plus  
 Максимальная общая длина шинных соединений:
  - 100 м с проводом сечением 2x0,50 мм<sup>2</sup>
  - 300 м с проводом сечением 2x1,50 мм<sup>2</sup>
- Подключение 230В AC
  - 3x1,50 мм<sup>2</sup> для подключения автоматики EMS Plus
  - 3x1,50 мм<sup>2</sup> для подключения циркуляционных насосов
  - 4x1,50 мм<sup>2</sup> для подключения приводов трехходового клапана
- Подключение ≤ 24В DC
  - 0,75 мм<sup>2</sup> ...1,50 мм<sup>2</sup> до 20 м
  - 1,50 мм<sup>2</sup> от 20 до 100м

- 1
- 2
- 3
- 4
- 5
- 6
- 7
- 8
- 9
- 10
- 11



### Котёл + 3 отопительных контура + бак-водонагреватель

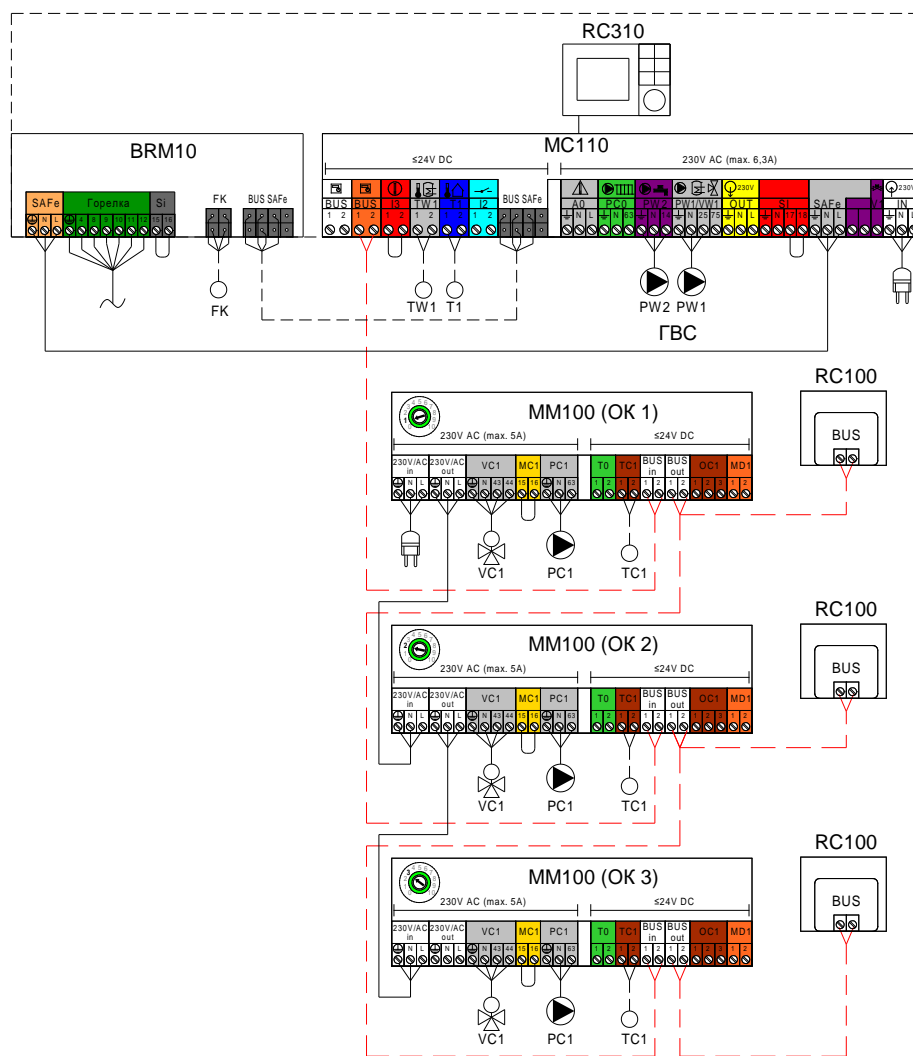


№	Наименование	На схеме	Кол-во	Артикул
1	Котёл Buderus Logano G125/215		1 шт.	<u>XXXXXXXXXX</u>
2	Система управления Logamatic MC110 Retrofit Kit (в комплекте RC310, датчик FA)	MC110 RC310 T1	1 шт.	<u>7736603303</u>
3	Пульт управления RC100	RC100	3 шт.	<u>7738111011</u>
4	Модуль MM100-C (в комплекте датчик температуры)	MM100 TC1	3 шт.	<u>7738110139</u>
5	Комплект датчика температуры бака-в/н NTC RD 6,0 10K 3000	TW1	1 шт.	<u>7735502288</u>

- 1
- 2
- 3
- 4
- 5
- 6
- 7
- 8
- 9
- 10
- 11



## Котёл + 3 отопительных контура + бак-водонагреватель

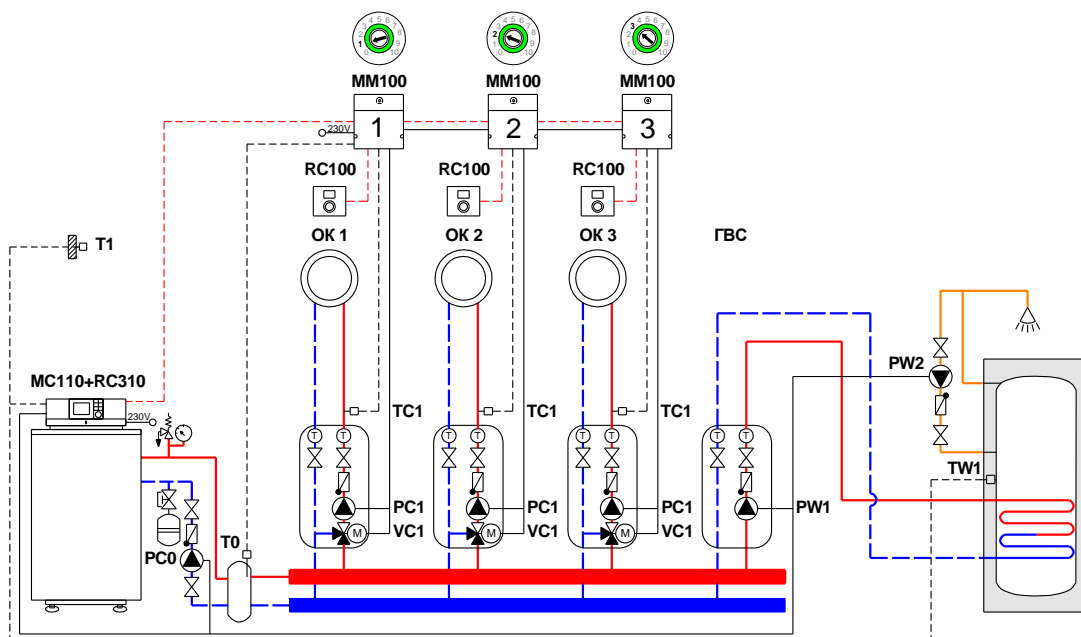


- Коммуникационная шина EMS Plus  
Максимальная общая длина шинных соединений:
- 100 м с проводом сечением 2x0,50 мм<sup>2</sup>
  - 300 м с проводом сечением 2x1,50 мм<sup>2</sup>
- Подключение 230В AC
- 3x1,50 мм<sup>2</sup> для подключения автоматики EMS Plus
  - 3x1,50 мм<sup>2</sup> для подключения циркуляционных насосов
  - 4x1,50 мм<sup>2</sup> для подключения приводов трехходового клапана
- - - Подключение ≤ 24В DC
- 0,75 мм<sup>2</sup> ...1,50 мм<sup>2</sup> до 20 м
  - 1,50 мм<sup>2</sup> от 20 до 100м

- 1
- 2
- 3
- 4
- 5
- 6
- 7
- 8
- 9
- 10
- 11



### Котёл + гидравлический разделитель + 3 отопительных контура + бак-водонагреватель



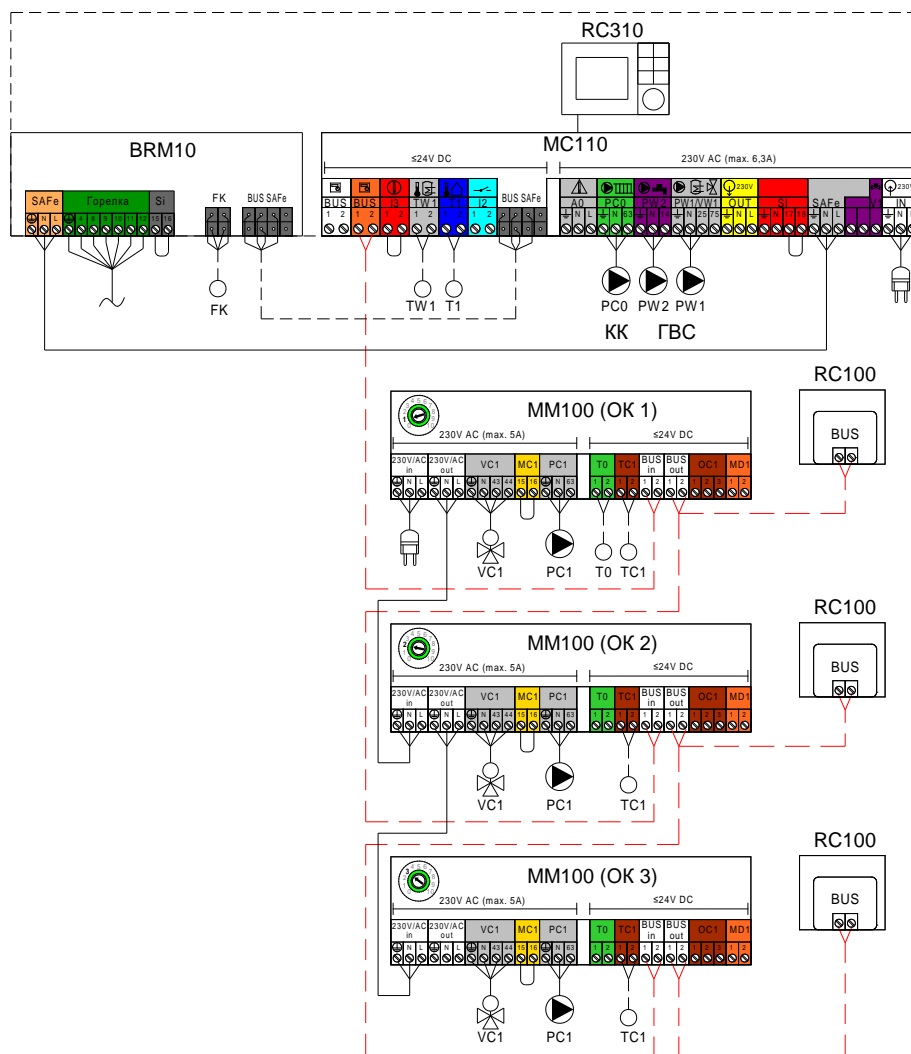
- 1
- 2
- 3
- 4
- 5
- 6
- 7
- 8
- 9
- 10
- 11

№	Наименование	На схеме	Кол-во	Артикул
1	Котёл Buderus Logano G125/215		1 шт.	<u>xxxxxxxxxx</u>
2	Система управления Logamatic MC110 Retrofit Kit (в комплекте RC310, датчик FA)	MC110 RC310 T1	1 шт.	<u>7736603303</u>
3	Пульт управления RC100	RC100	2 шт.	<u>7738111011</u>
4	Модуль MM100-C (в комплекте датчик температуры)	MM100 TC1	3 шт.	<u>77381110139</u>
5	Комплект датчика температуры бака-в/н NTC RD 6,0 10K 3000	TW1	1 шт.	<u>7735502288</u>
6	Комплект датчика FV/FZ	T0	1 шт.	<u>05991376</u>

К полному  
оглавлению



## Котёл + гидравлический разделитель + 3 отопительных контура + бак-водонагреватель

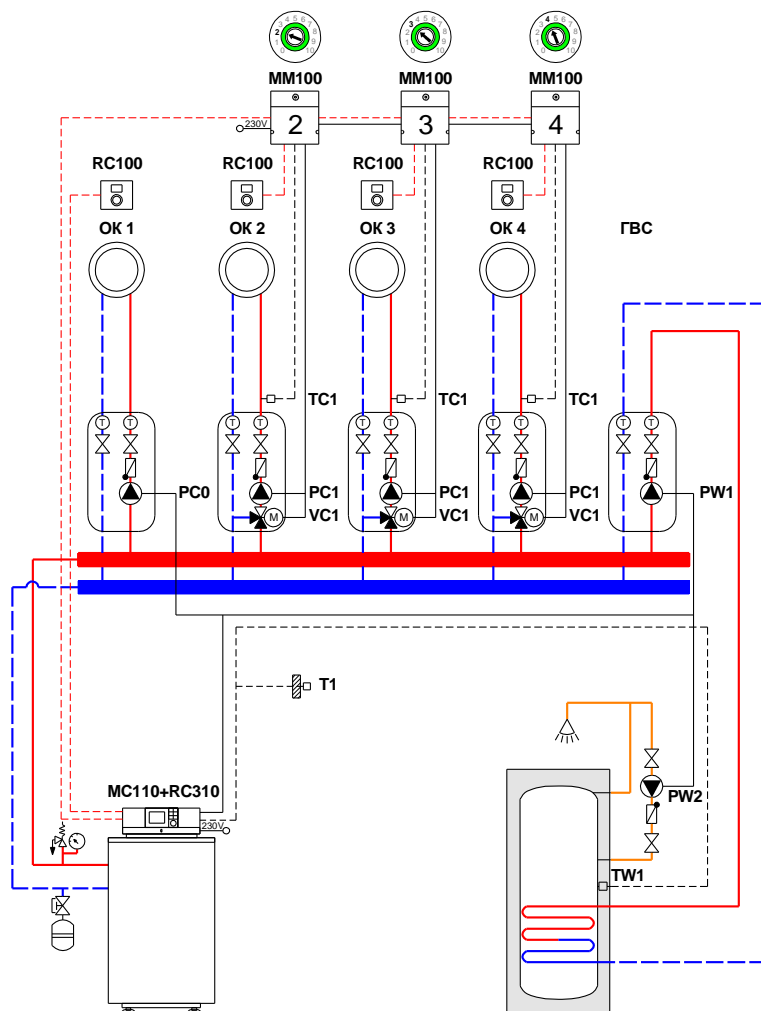


- - - - - Коммуникационная шина EMS Plus  
 Максимальная общая длина шинных соединений:
  - 100 м с проводом сечением 2x0,50 мм<sup>2</sup>
  - 300 м с проводом сечением 2x1,50 мм<sup>2</sup>
- Подключение 230В AC
  - 3x1,50 мм<sup>2</sup> для подключения автоматики EMS Plus
  - 3x1,50 мм<sup>2</sup> для подключения циркуляционных насосов
  - 4x1,50 мм<sup>2</sup> для подключения приводов трехходового клапана
- Подключение ≤ 24В DC
  - 0,75 мм<sup>2</sup> ...1,50 мм<sup>2</sup> до 20 м
  - 1,50 мм<sup>2</sup> от 20 до 100м

- 1
- 2
- 3
- 4
- 5
- 6
- 7
- 8
- 9
- 10
- 11



**Котёл + 4 отопительных контура (1 без смесителя) + бак-водонагреватель**



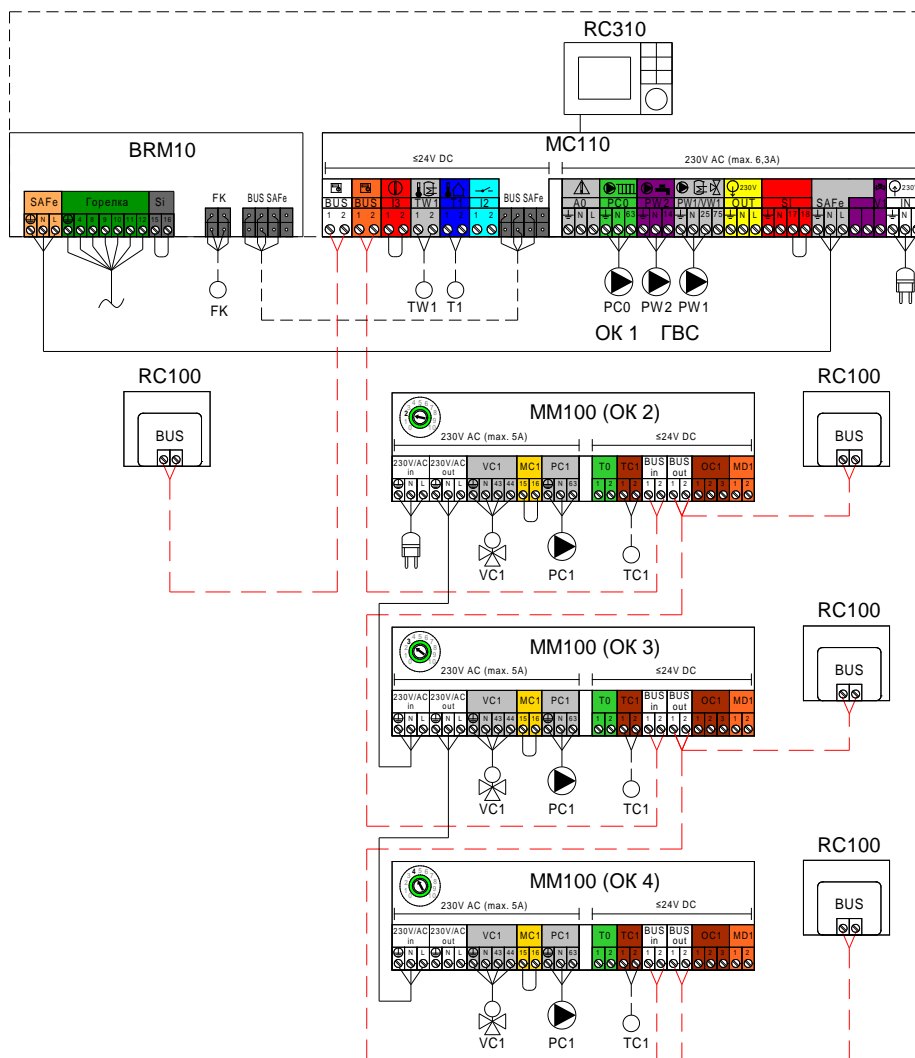
№	Наименование	На схеме	Кол-во	Артикул
1	Котёл Buderus Logano G125/215		1 шт.	<u>XXXXXXXXXX</u>
2	Система управления Logamatic MC110 Retrofit Kit (в комплекте RC310, датчик FA)	MC110 RC310 T1	1 шт.	<u>7736603303</u>
3	Пульт управления RC100	RC100	4 шт.	<u>7738111011</u>
4	Модуль MM100-C (в комплекте датчик температуры)	MM100 TC1	3 шт.	<u>77381110139</u>
5	Комплект датчика температуры бака-в/н NTC RD 6,0 10K 3000	TW1	1 шт.	<u>7735502288</u>

- 1
- 2
- 3
- 4
- 5
- 6
- 7
- 8
- 9
- 10
- 11

К полному  
оглавлению



## Котёл + 4 отопительных контура (1 без смесителя) + бак-водонагреватель



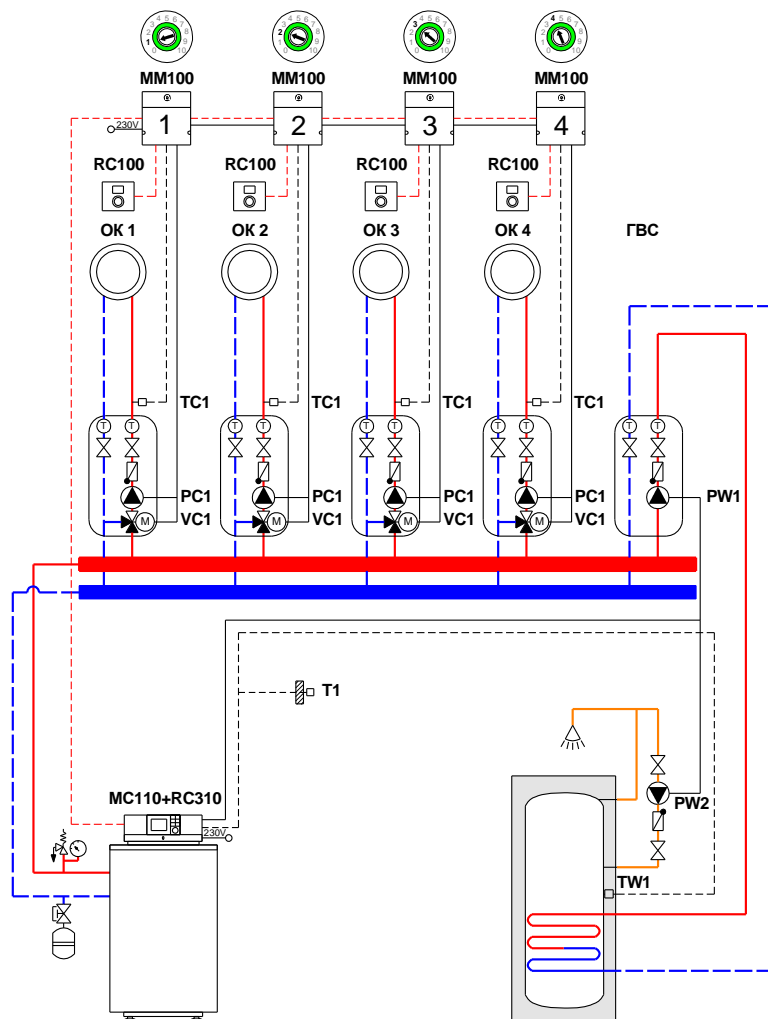
- - - - - Коммуникационная шина EMS Plus  
 Максимальная общая длина шинных соединений:
  - 100 м с проводом сечением 2x0,50 мм<sup>2</sup>
  - 300 м с проводом сечением 2x1,50 мм<sup>2</sup>
- Подключение 230В AC
  - 3x1,50 мм<sup>2</sup> для подключения автоматики EMS Plus
  - 3x1,50 мм<sup>2</sup> для подключения циркуляционных насосов
  - 4x1,50 мм<sup>2</sup> для подключения приводов трехходового клапана
- Подключение ≤ 24В DC
  - 0,75 мм<sup>2</sup> ...1,50 мм<sup>2</sup> до 20 м
  - 1,50 мм<sup>2</sup> от 20 до 100м







### Котёл + 4 отопительных контура + бак-водонагреватель



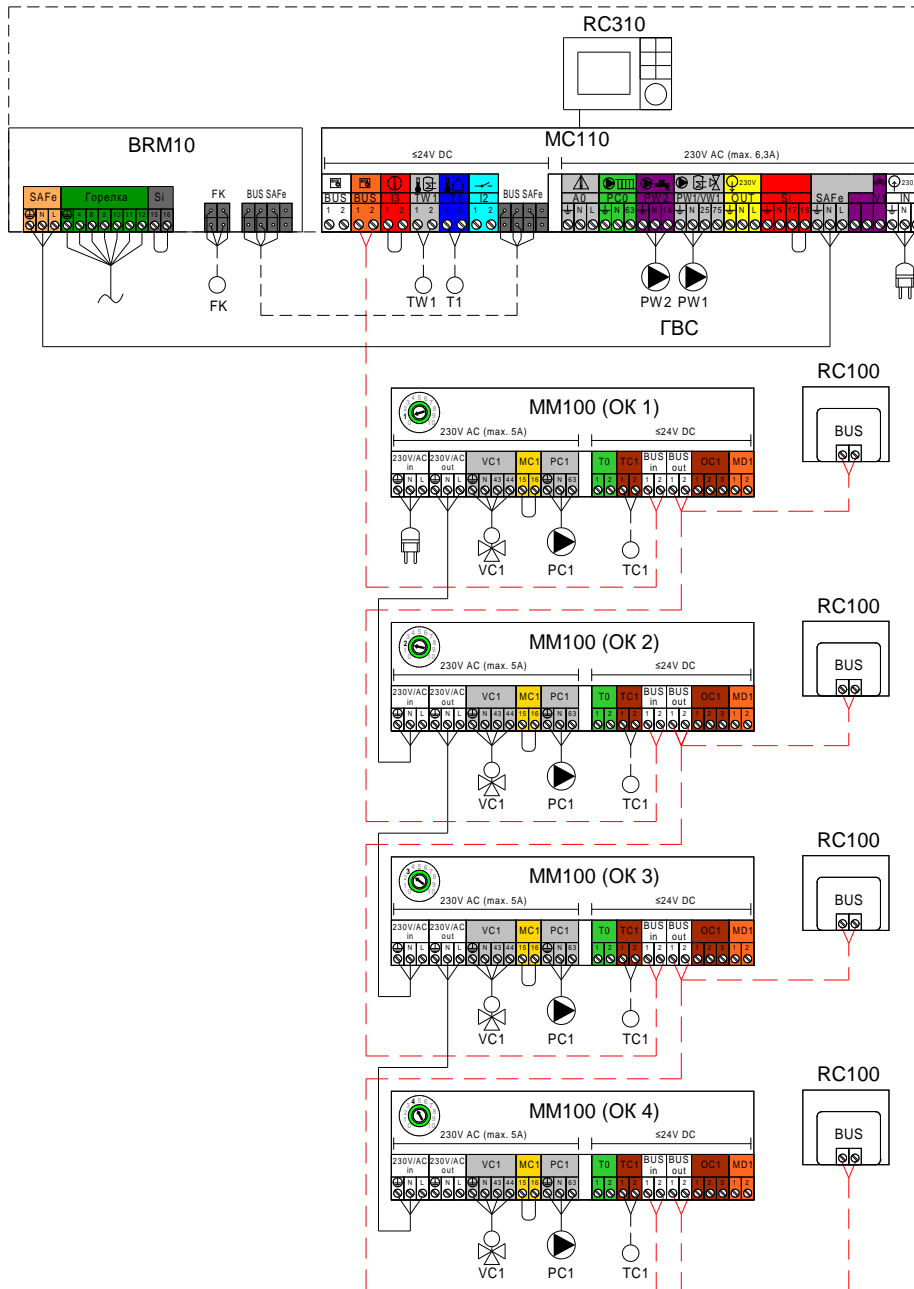
№	Наименование	На схеме	Кол-во	Артикул
1	Котёл Buderus Logano G125/215		1 шт.	<u>XXXXXXXXXX</u>
2	Система управления Logamatic MC110 Retrofit Kit (в комплекте RC310, датчик FA)	MC110 RC310 T1	1 шт.	<u>7736603303</u>
3	Пульт управления RC100	RC100	4 шт.	<u>7738111011</u>
4	Модуль MM100-C (в комплекте датчик температуры)	MM100 TC1	4 шт.	<u>7738110139</u>
5	Комплект датчика температуры бака-в/н NTC RD 6,0 10K 3000	TW1	1 шт.	<u>7735502288</u>

- 1
- 2
- 3
- 4
- 5
- 6
- 7
- 8
- 9
- 10
- 11

К полному  
оглавлению



## Котёл + 4 отопительных контура + бак-водонагреватель

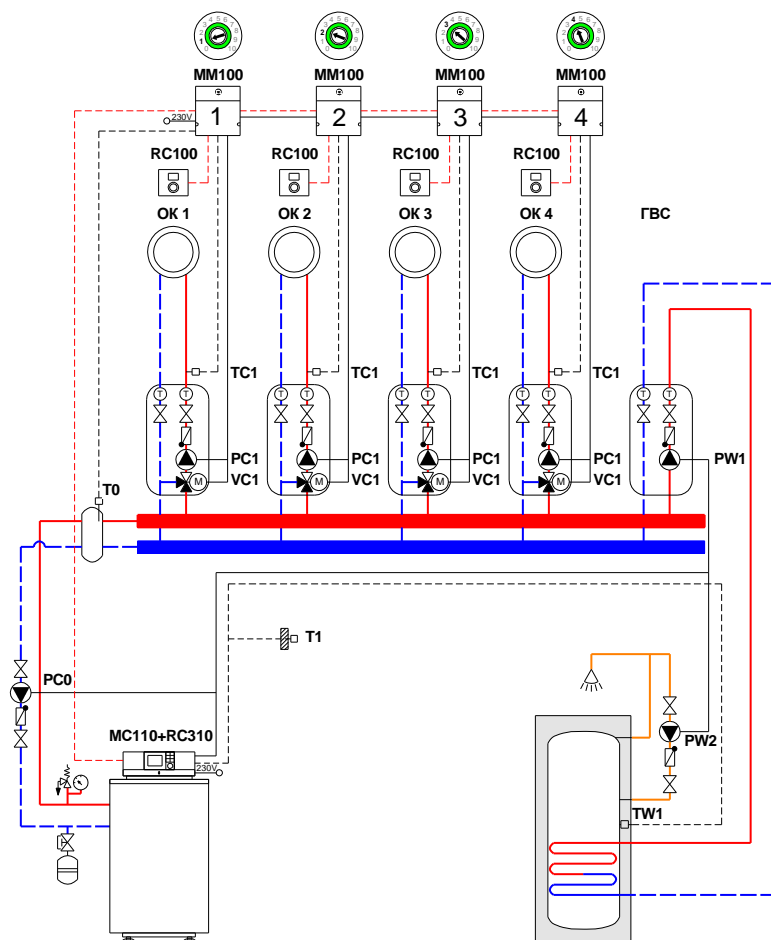


- - - - - Коммуникационная шина EMS Plus  
 Максимальная общая длина шинных соединений:
  - 100 м с проводом сечением 2x0,50 мм<sup>2</sup>
  - 300 м с проводом сечением 2x1,50 мм<sup>2</sup>
- Подключение 230В AC
  - 3x1,50 мм<sup>2</sup> для подключения автоматики EMS Plus
  - 3x1,50 мм<sup>2</sup> для подключения циркуляционных насосов
  - 4x1,50 мм<sup>2</sup> для подключения приводов трехходового клапана
- Подключение ≤ 24В DC
  - 0,75 мм<sup>2</sup> ...1,50 мм<sup>2</sup> до 20 м
  - 1,50 мм<sup>2</sup> от 20 до 100м

1
2
3
4
5
6
7
8
9
10
11



**Котёл + гидравлический разделитель + 4 отопительных контура + бак-водонагреватель**



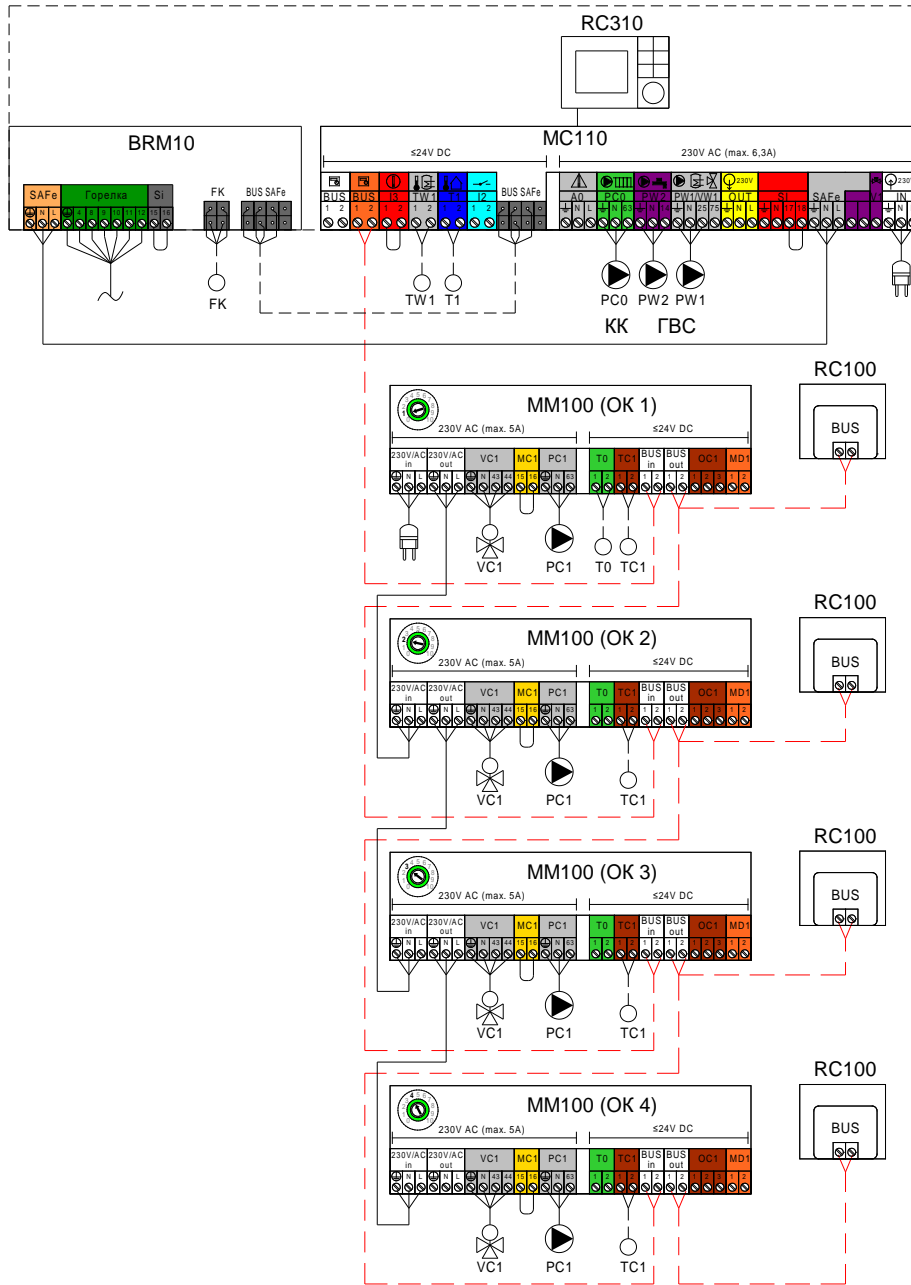
№	Наименование	На схеме	Кол-во	Артикул
1	Котёл Buderus Logano G125/215		1 шт.	<u>xxxxxxxxxx</u>
2	Система управления Logamatic MC110 Retrofit Kit (в комплекте RC310, датчик FA)	MC110 RC310 T1	1 шт.	<u>7736603303</u>
3	Пульт управления RC100	RC100	4 шт.	<u>7738111011</u>
4	Модуль MM100-C (в комплекте датчик температуры)	MM100 TC1	4 шт.	<u>7738110139</u>
5	Комплект датчика температуры бака-в/н NTC RD 6,0 10K 3000	TW1	1 шт.	<u>7735502288</u>
6	Комплект датчика FV/FZ	T0	1 шт.	<u>05991376</u>

- 1
- 2
- 3
- 4
- 5
- 6
- 7
- 8
- 9
- 10
- 11

К полному  
отглавлению



## Котёл + гидравлический разделитель + 4 отопительных контура + бак-водонагреватель



--- Коммуникационная шина EMS Plus

Максимальная общая длина шинных соединений:

- 100 м с проводом сечением 2x0,50 мм<sup>2</sup>
- 300 м с проводом сечением 2x1,50 мм<sup>2</sup>

— Подключение 230В AC

- 3x1,50 мм<sup>2</sup> для подключения автоматики EMS Plus
- 3x1,50 мм<sup>2</sup> для подключения циркуляционных насосов
- 4x1,50 мм<sup>2</sup> для подключения приводов трехходового клапана

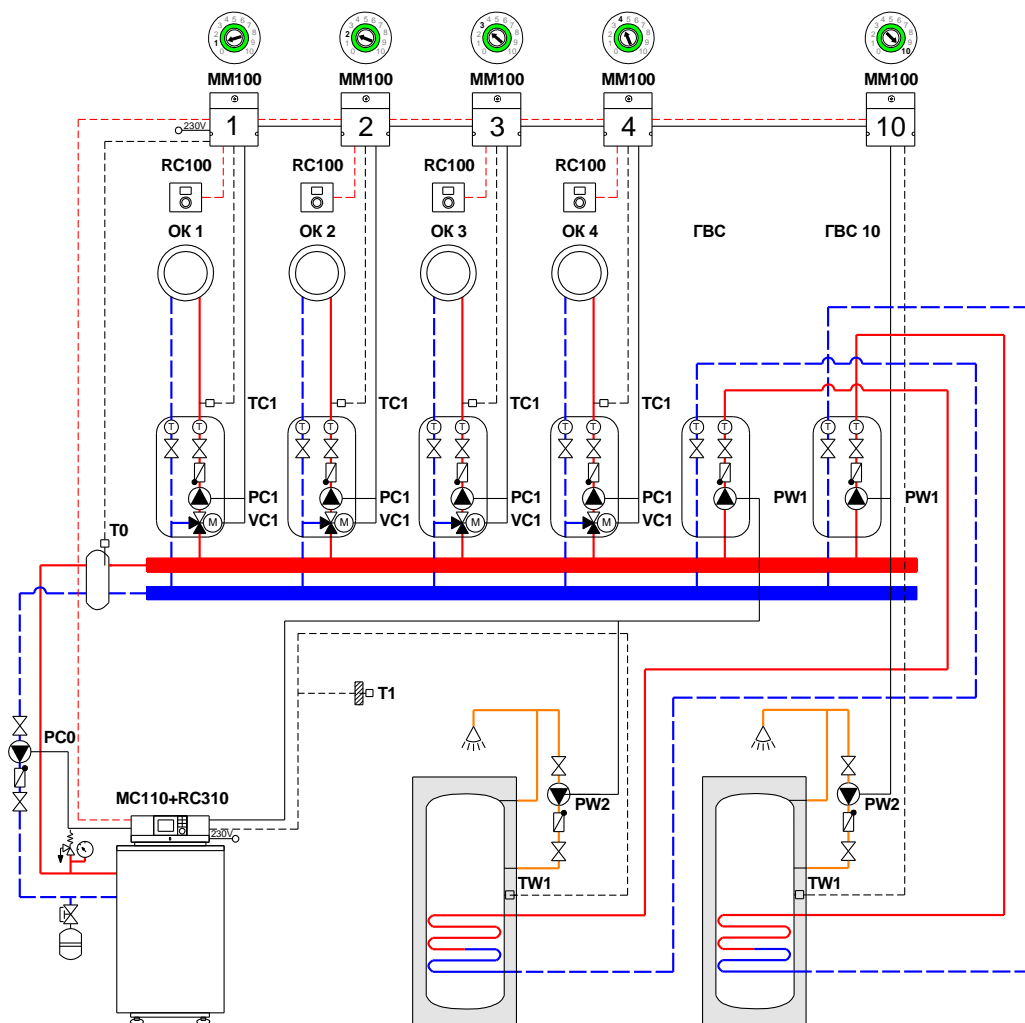
— Подключение ≤ 24В DC

- 0,75 мм<sup>2</sup> ...1,50 мм<sup>2</sup> до 20 м
- 1,50 мм<sup>2</sup> от 20 до 100м





**Котёл + гидравлический разделитель + 4 отопительных контура + 2 бака-водонагревателя (MC100+MM100)**

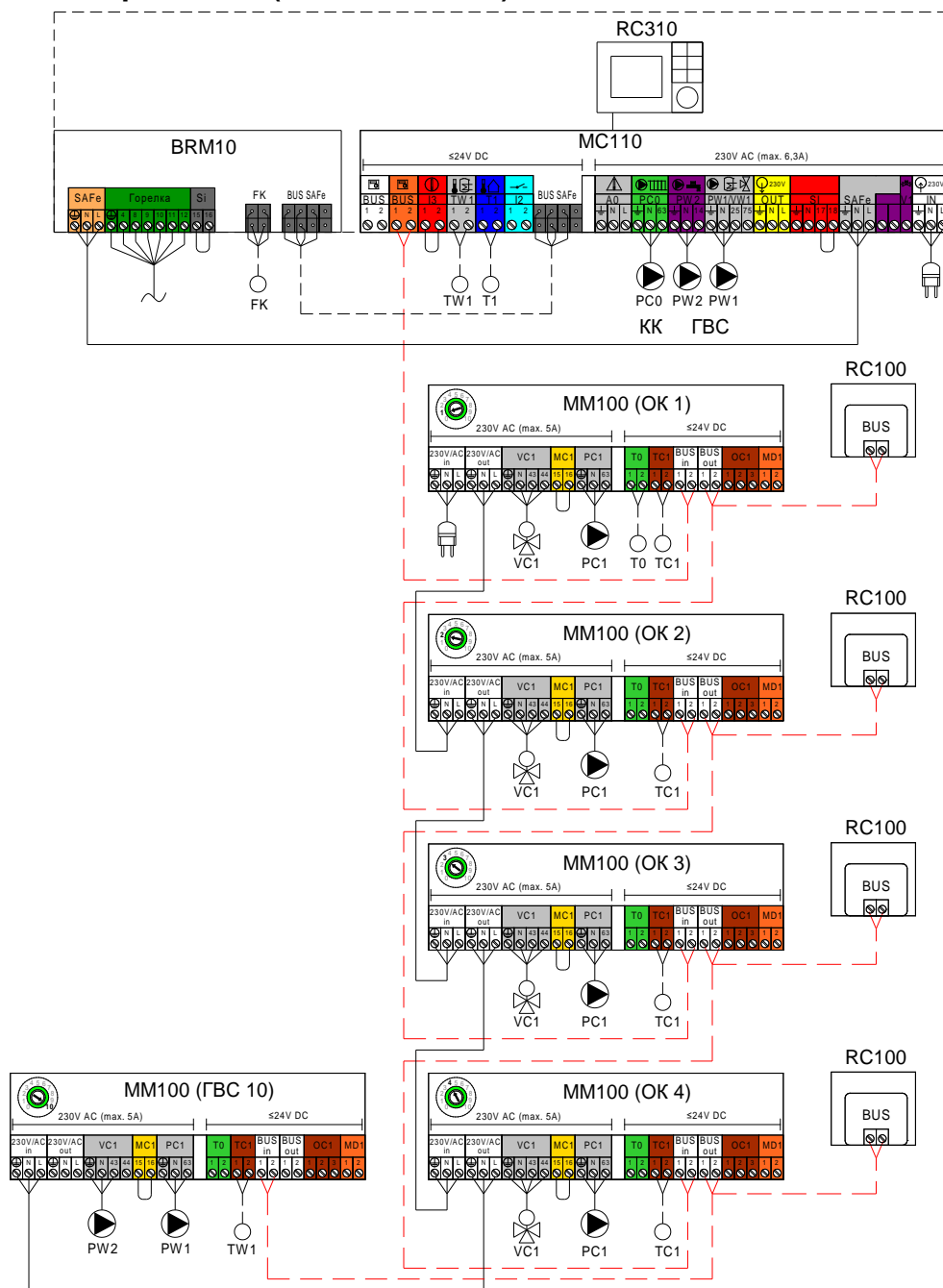


№	Наименование	На схеме	Кол-во	Артикул
1	Котёл Buderus Logano G125/215		1 шт.	<u>XXXXXXXXXX</u>
2	Система управления Logamatic MC110 Retrofit Kit (в комплекте RC310, датчик FA)	MC110 RC310 T1	1 шт.	<u>7736603303</u>
3	Пульт управления RC100	RC100	4 шт.	<u>7738111011</u>
4	Модуль MM100-C (в комплекте датчик температуры)	MM100 TC1/TW1	5 шт.	<u>77381110139</u>
5	Комплект датчика FV/FZ	T0	1 шт.	<u>05991376</u>

- 1
- 2
- 3
- 4
- 5
- 6
- 7
- 8
- 9
- 10
- 11



## Котёл + гидравлический разделитель + 4 отопительных контура + 2 бака-водонагревателя (MC100+MM100)

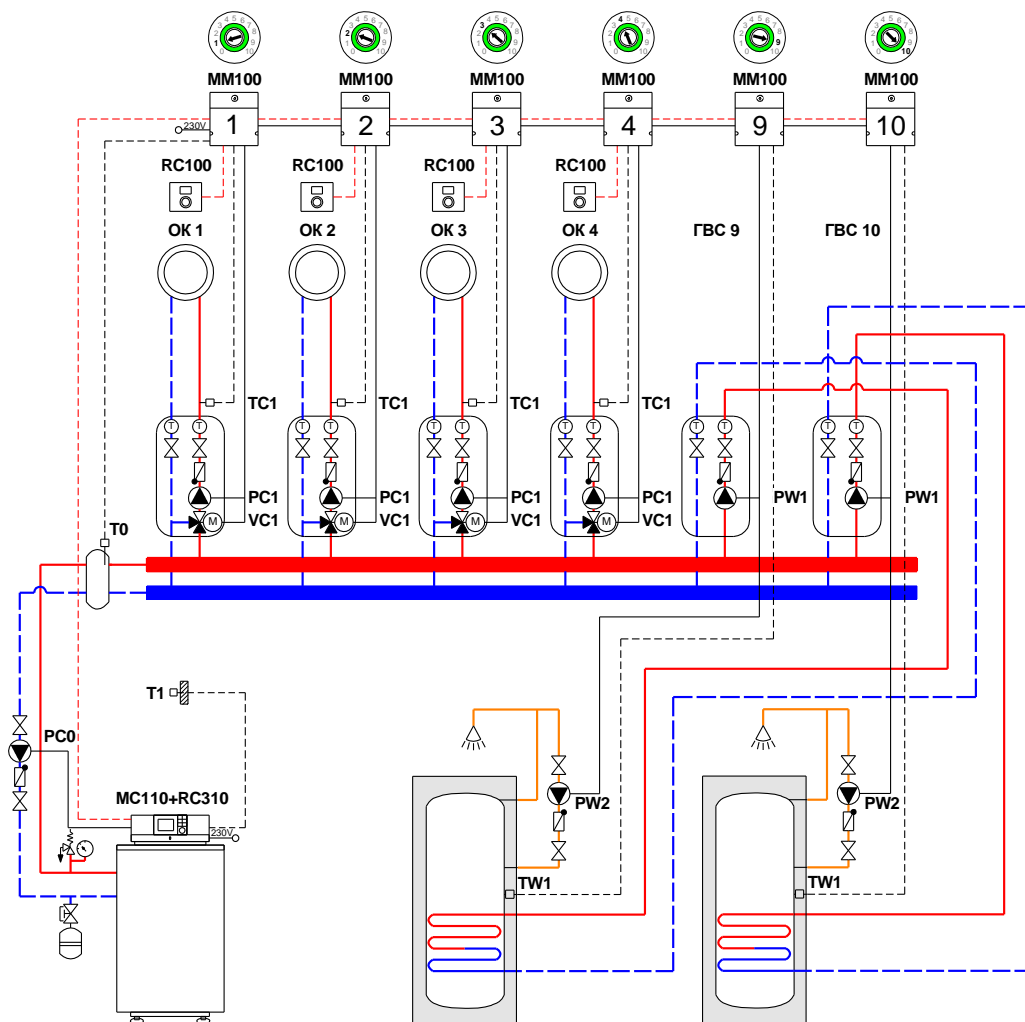


- Коммуникационная шина EMS Plus  
Максимальная общая длина шинных соединений:
  - 100 м с проводом сечением 2x0,50 мм<sup>2</sup>
  - 300 м с проводом сечением 2x1,50 мм<sup>2</sup>
- Подключение 230V AC
  - 3x1,50 мм<sup>2</sup> для подключения автоматики EMS Plus
  - 3x1,50 мм<sup>2</sup> для подключения циркуляционных насосов
  - 4x1,50 мм<sup>2</sup> для подключения приводов трехходового клапана
- Подключение ≤ 24V DC
  - 0,75 мм<sup>2</sup> ...1,50 мм<sup>2</sup> до 20 м
  - 1,50 мм<sup>2</sup> от 20 до 100м

- 1
- 2
- 3
- 4
- 5
- 6
- 7
- 8
- 9
- 10
- 11



**Котёл + гидравлический разделитель + 4 отопительных контура + 2 бака-водонагревателя (MM100+MM100)**



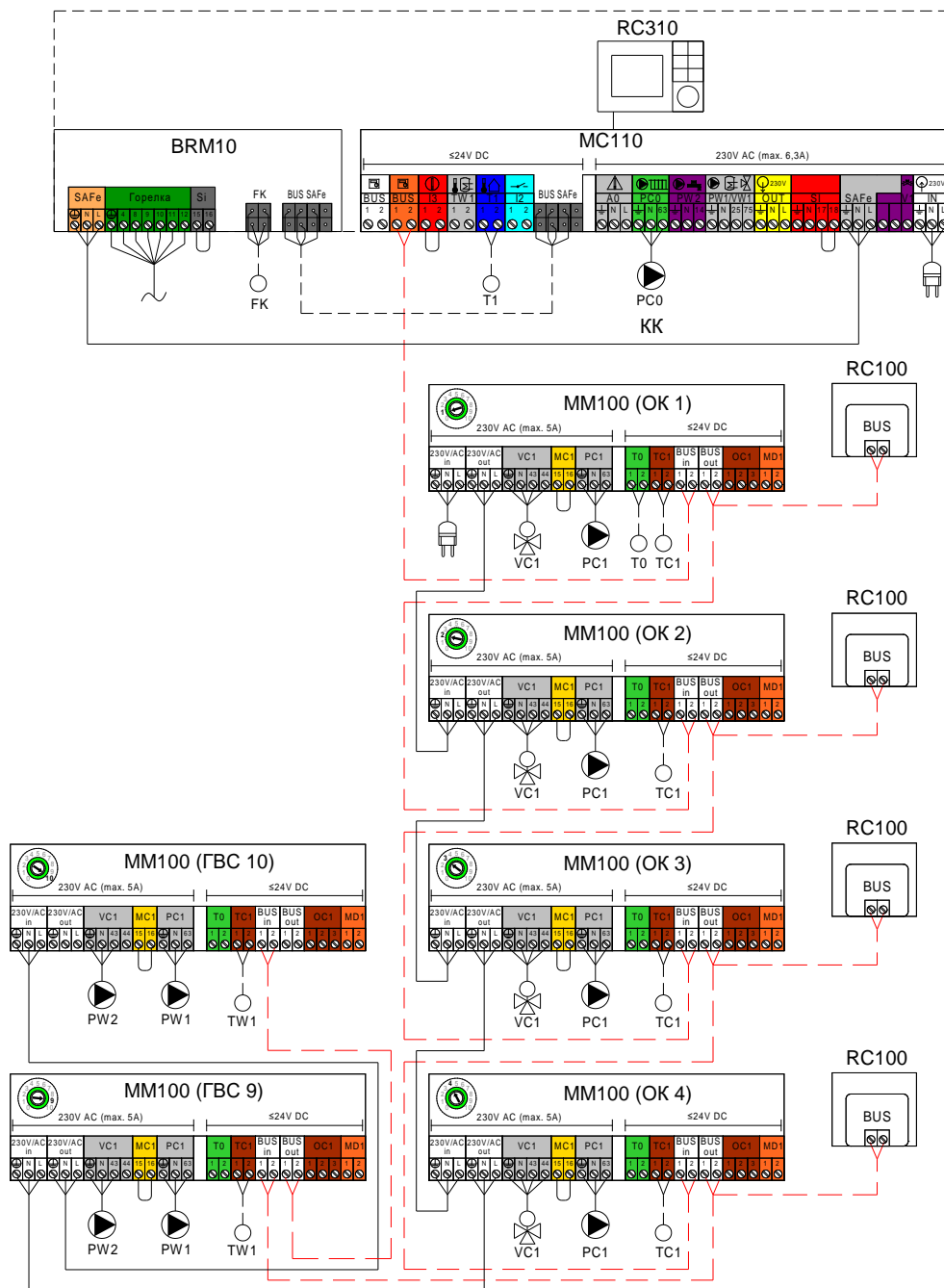
№	Наименование	На схеме	Кол-во	Артикул
1	Котёл Buderus Logano G125/215		1 шт.	<u>XXXXXXXXXX</u>
2	Система управления Logamatic MC110 Retrofit Kit (в комплекте RC310, датчик FA)	MC110 RC310 T1	1 шт.	<u>7736603303</u>
3	Пульт управления RC100	RC100	4 шт.	<u>7738111011</u>
4	Модуль MM100-C (в комплекте датчик температуры)	MM100 TC1/TW1	6 шт.	<u>77381110139</u>
5	Комплект датчика FV/FZ	T0	1 шт.	<u>05991376</u>

- 1
- 2
- 3
- 4
- 5
- 6
- 7
- 8
- 9
- 10
- 11

К полному  
оглавлению



## Котёл + гидравлический разделитель + 4 отопительных контура + 2 бака-водонагревателя (MM100+MM100)



--- Коммуникационная шина EMS Plus

Максимальная общая длина шинных соединений:

- 100 м с проводом сечением 2x0,50 мм<sup>2</sup>
- 300 м с проводом сечением 2x1,50 мм<sup>2</sup>

— Подключение 230В AC

- 3x1,50 мм<sup>2</sup> для подключения автоматики EMS Plus
- 3x1,50 мм<sup>2</sup> для подключения циркуляционных насосов
- 4x1,50 мм<sup>2</sup> для подключения приводов трехходового клапана

- - Подключение ≤ 24В DC

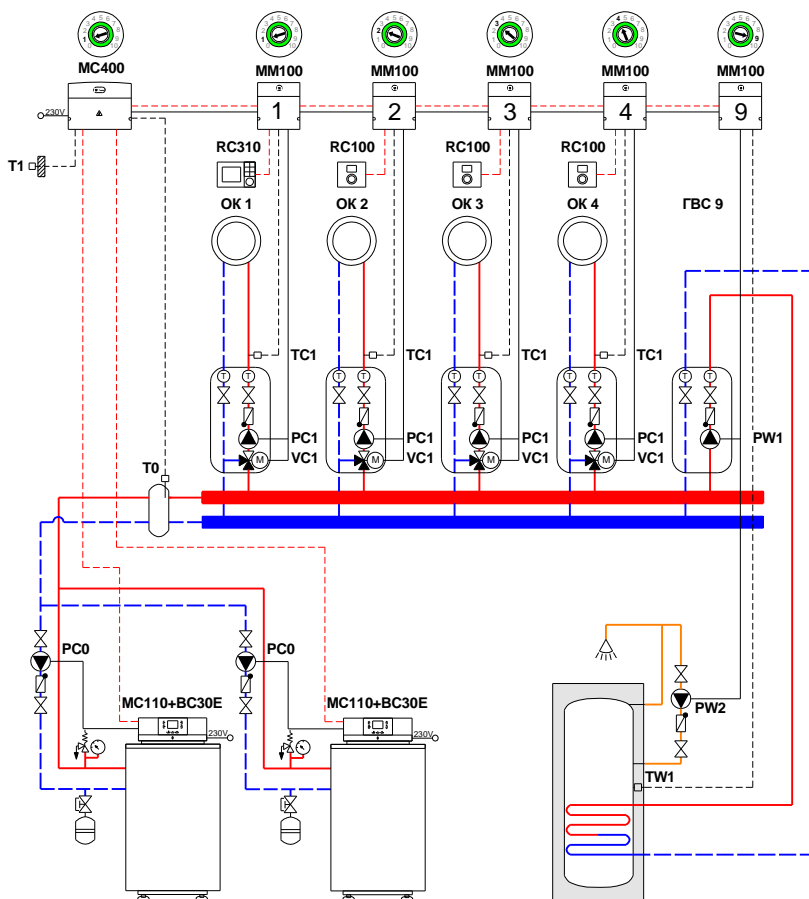
- 0,75 мм<sup>2</sup> ...1,50 мм<sup>2</sup> до 20 м
- 1,50 мм<sup>2</sup> от 20 до 100м







### Каскад + гидравлический разделитель + 4 отопительных контура + бак-водонагреватель

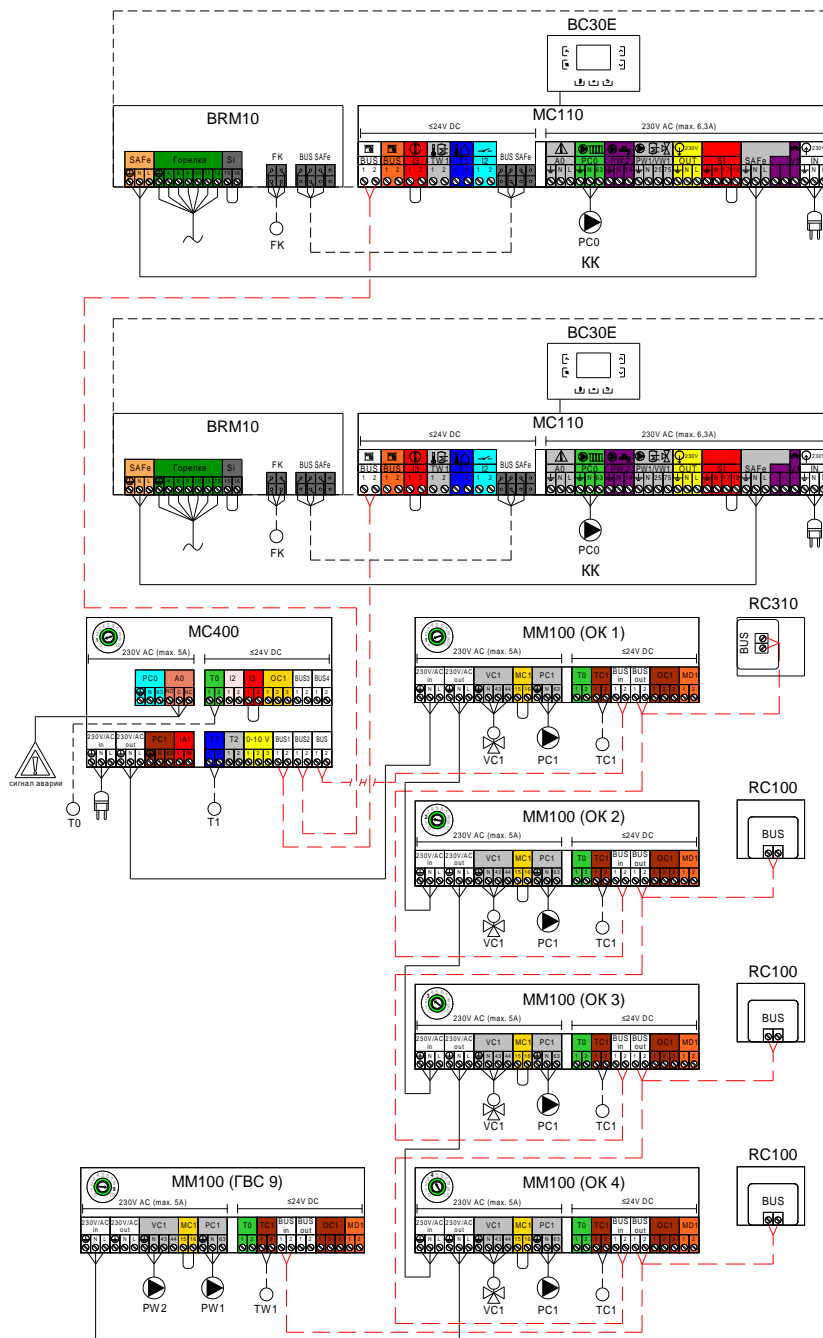


№	Наименование	На схеме	Кол-во	Артикул
1	Котёл Buderus Logano G125/215		2 шт.	<u>xxxxxxxxxx</u>
2	Система управления Logamatic MC110 Retrofit Kit (в комплекте RC310, датчик FA)	MC110 RC310 T1	2 шт.	<u>7736603303</u>
3	Пульт управления BC30 E	BC30E	2 шт.	<u>7738112426</u>
4	Пульт управления RC100	RC100	3 шт.	<u>7738111011</u>
5	Модуль MC400	MC400	1 шт.	<u>7738111003</u>
6	Модуль MM100-C (в комплекте датчик температуры)	MM100 TC1/TW1	5 шт.	<u>7738110139</u>
7	Комплект датчика FV/FZ	T0	1 шт.	<u>05991376</u>

- 1
- 2
- 3
- 4
- 5
- 6
- 7
- 8
- 9
- 10
- 11



## Каскад + гидравлический разделитель + 4 отопительных контура + бак-водонагреватель



--- Коммуникационная шина EMS Plus

Максимальная общая длина шинных соединений:

- 100 м с проводом сечением 2x0,50 мм<sup>2</sup>
- 300 м с проводом сечением 2x1,50 мм<sup>2</sup>

— Подключение 230В AC

- 3x1,50 мм<sup>2</sup> для подключения автоматики EMS Plus
- 3x1,50 мм<sup>2</sup> для подключения циркуляционных насосов
- 4x1,50 мм<sup>2</sup> для подключения приводов трехходового клапана

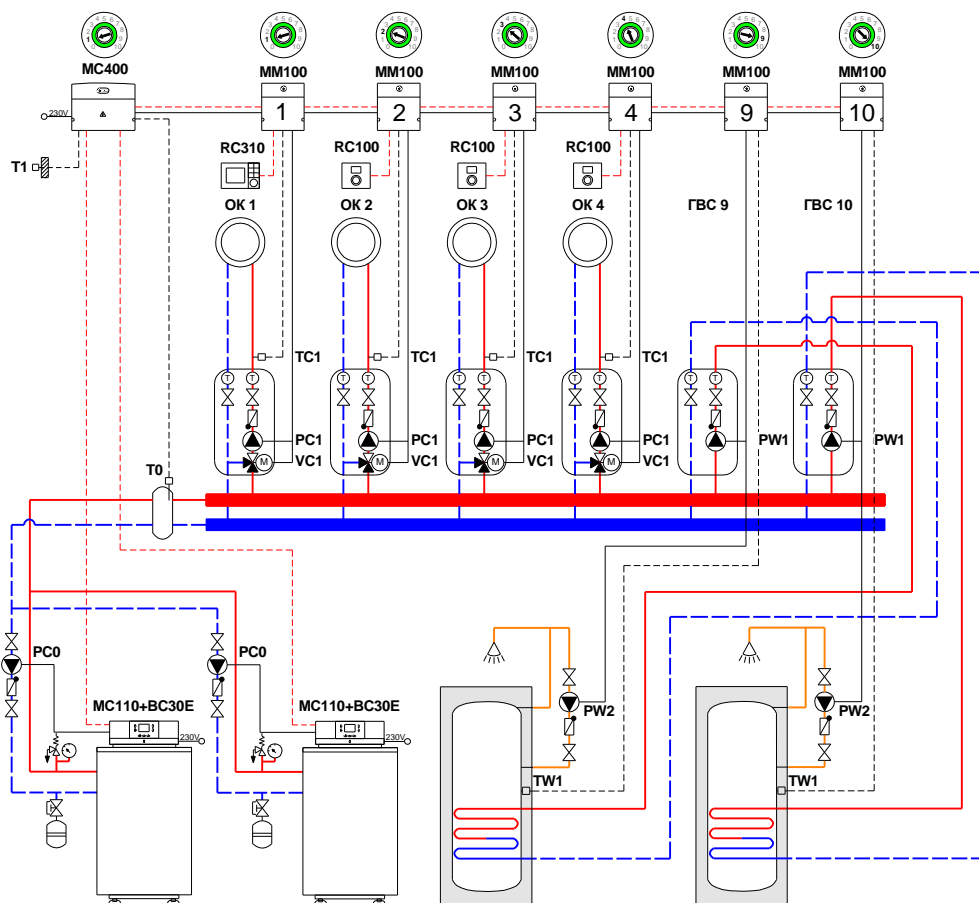
— Подключение ≤ 24В DC

- 0,75 мм<sup>2</sup> ...1,50 мм<sup>2</sup> до 20 м
- 1,50 мм<sup>2</sup> от 20 до 100м

- 1
- 2
- 3
- 4
- 5
- 6
- 7
- 8
- 9
- 10
- 11



### Каскад + гидравлический разделитель + 4 отопительных контура + 2 бака-водонагревателя



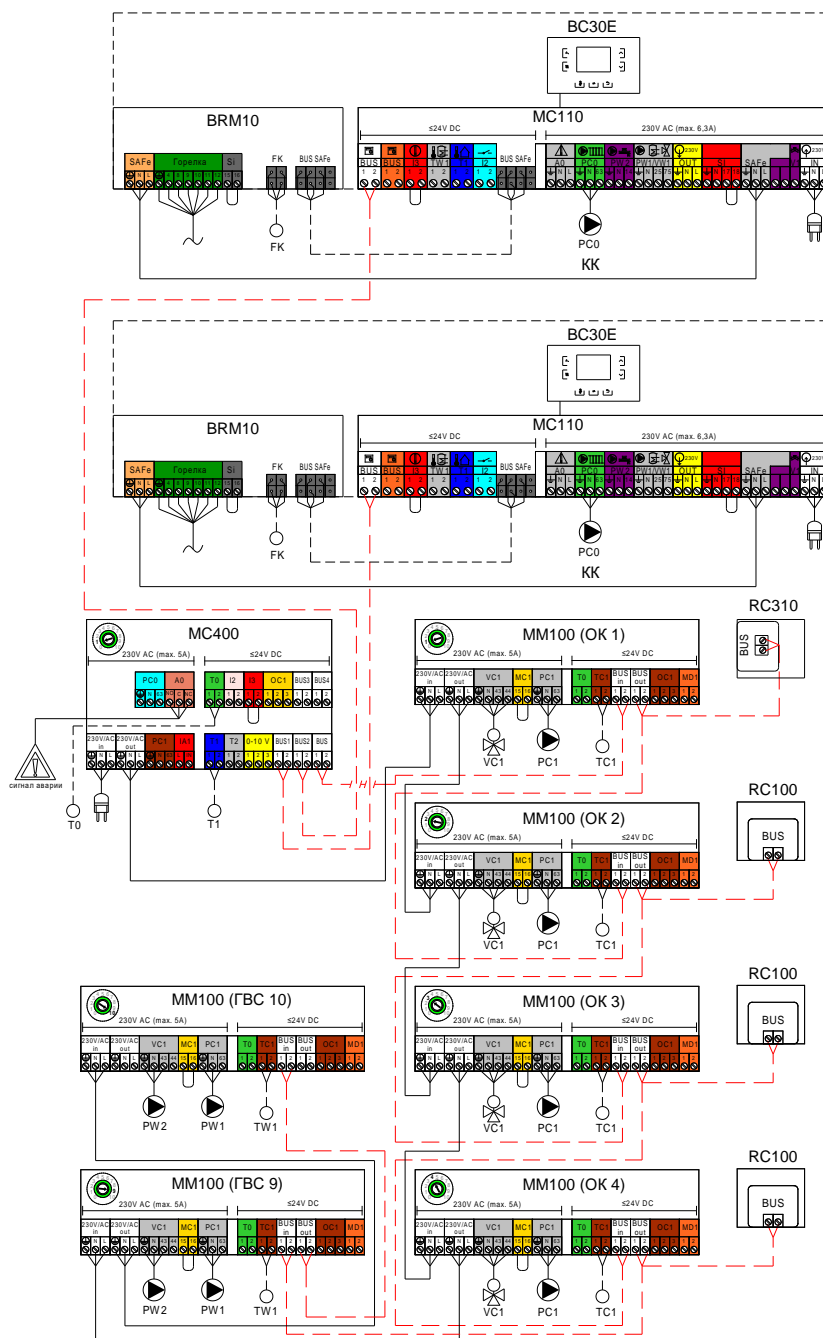
№	Наименование	На схеме	Кол-во	Артикул
1	Котёл Buderus Logano G125/215		2 шт.	<u>xxxxxxxxxx</u>
2	Система управления Logamatic MC110 Retrofit Kit (в комплекте RC310, датчик FA)	MC110 RC310 T1	2 шт.	<u>7736603303</u>
3	Пульт управления BC30 E	BC30E	2 шт.	<u>7738112426</u>
4	Пульт управления RC100	RC100	3 шт.	<u>7738111011</u>
5	Модуль MC400	MC400	1 шт.	<u>7738111003</u>
6	Модуль MM100-C (в комплекте датчик температуры)	MM100 TC1/TW1	6 шт.	<u>7738110139</u>
7	Комплект датчика FV/FZ	T0	1 шт.	<u>05991376</u>

- 1
- 2
- 3
- 4
- 5
- 6
- 7
- 8
- 9
- 10
- 11

К полному  
оглавлению



## Каскад + гидравлический разделитель + 4 отопительных контура + 2 бака-водонагревателя



--- Коммуникационная шина EMS Plus

Максимальная общая длина шинных соединений:

- 100 м с проводом сечением 2x0,50 мм<sup>2</sup>
- 300 м с проводом сечением 2x1,50 мм<sup>2</sup>

— Подключение 230В AC

- 3x1,50 мм<sup>2</sup> для подключения автоматики EMS Plus
- 3x1,50 мм<sup>2</sup> для подключения циркуляционных насосов
- 4x1,50 мм<sup>2</sup> для подключения приводов трехходового клапана

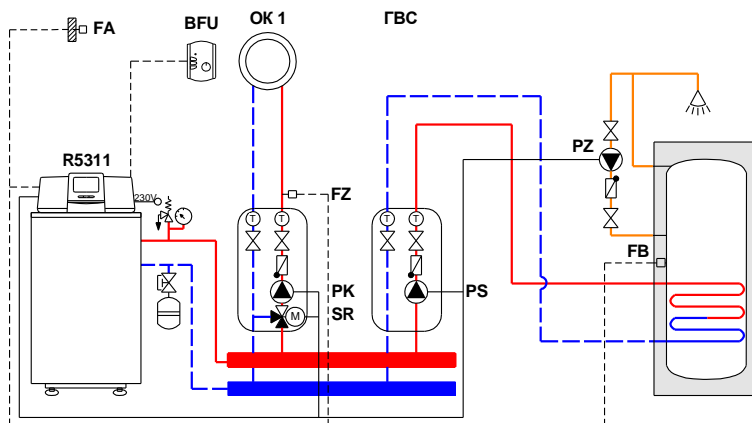
— Подключение ≤ 24В DC

- 0,75 мм<sup>2</sup> ...1,50 мм<sup>2</sup> до 20 м
- 1,50 мм<sup>2</sup> от 20 до 100м





### Котёл + 1 отопительный контур + бак-водонагреватель



№	Наименование	На схеме	Кол-во	Артикул
1	Котёл Buderus Logano G125/215		1 шт.	<u>xxxxxxxxxxx</u>
2	Система управления Logamatic R5311 (в комплекте датчики FA, FV/FZ)	R5311 FA, FZ	1 шт.	<u>7736602036</u>
3	Дистанционное управление BFU	BFU	1 шт.	<u>30002256</u>
4	Комплект датчика температуры бака- в/н NTC RD 6,0 10K 3000	FB	1 шт.	<u>7735502288</u>

1

2

3

4

5

6

7

8

9

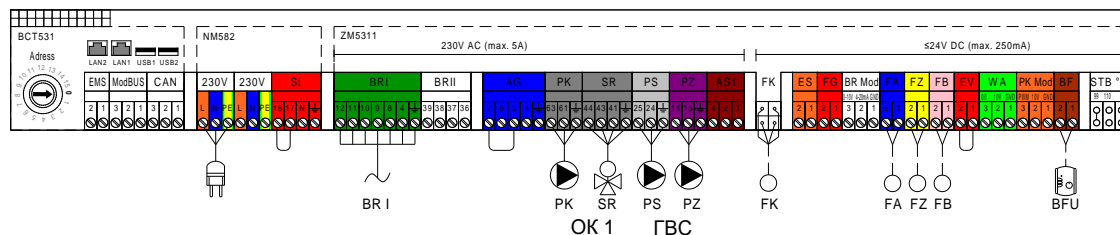
10

11



## Котёл + 1 отопительный контур + бак-водонагреватель

R5311



1

2

3

4

5

6

7

8

9

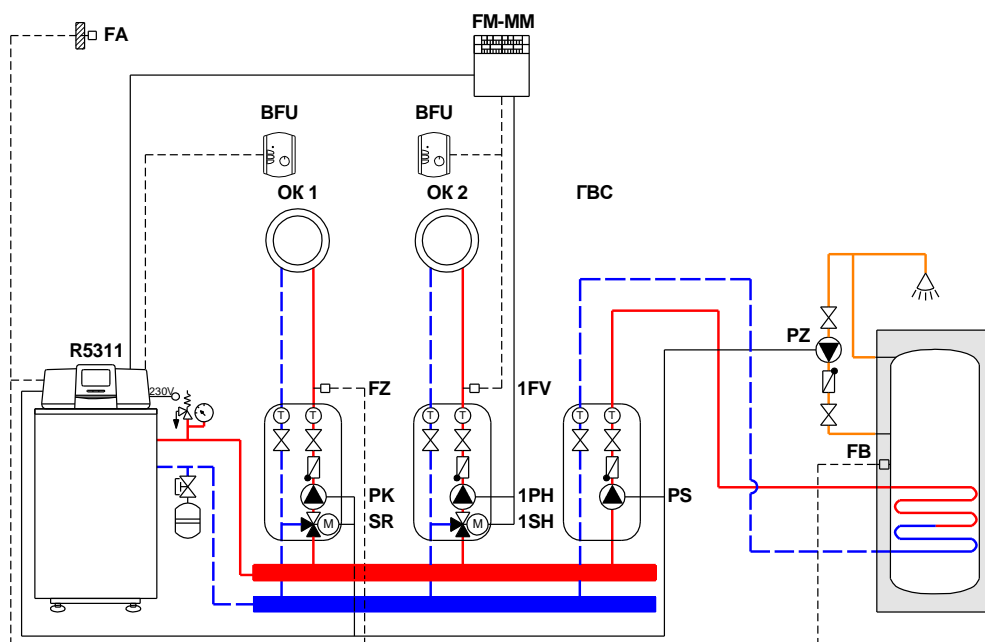
10

11

- Подключение 230В AC
  - 3x2,50 мм<sup>2</sup> для подключения автоматики Logamatic 5000
  - 3x1,50 мм<sup>2</sup> для подключения циркуляционных насосов
  - 4x1,50 мм<sup>2</sup> для подключения приводов трехходового клапана
- Подключение ≤ 24В DC
  - 0,75 мм<sup>2</sup> ...1,50 мм<sup>2</sup> до 20 м
  - 1,50 мм<sup>2</sup> от 20 до 100м
- Коммуникационная шина CBC-BUS (автоматика Logamatic 5000)
  - стандартный сетевой кабель, категории 6, с коннекторами RJ45. Допустимая длина кабеля: максимум 100м между 2 системами управления. Использование ретрансляторов/сетевых коммутаторов позволяет увеличить длину.



### Котёл + 2 отопительных контура + бак-водонагреватель



№	Наименование	На схеме	Кол-во	Артикул
1	Котёл Buderus Logano G125/215		1 шт.	<u>xxxxxxxxxx</u>
2	Система управления Logamatic R5311 (в комплекте датчики FA, FV/FZ)	R5311 FA, FZ	1 шт.	<u>7736602036</u>
3	Дистанционное управление BFU	BFU	2 шт.	<u>30002256</u>
4	Модуль FM-MM (в комплекте датчик FV/FZ)	FM-MM 1FV	1 шт.	<u>8718598828</u>
5	Комплект датчика температуры бака- в/н NTC RD 6,0 10K 3000	FB	1 шт.	<u>7735502288</u>

1

2

3

4

5

6

7

8

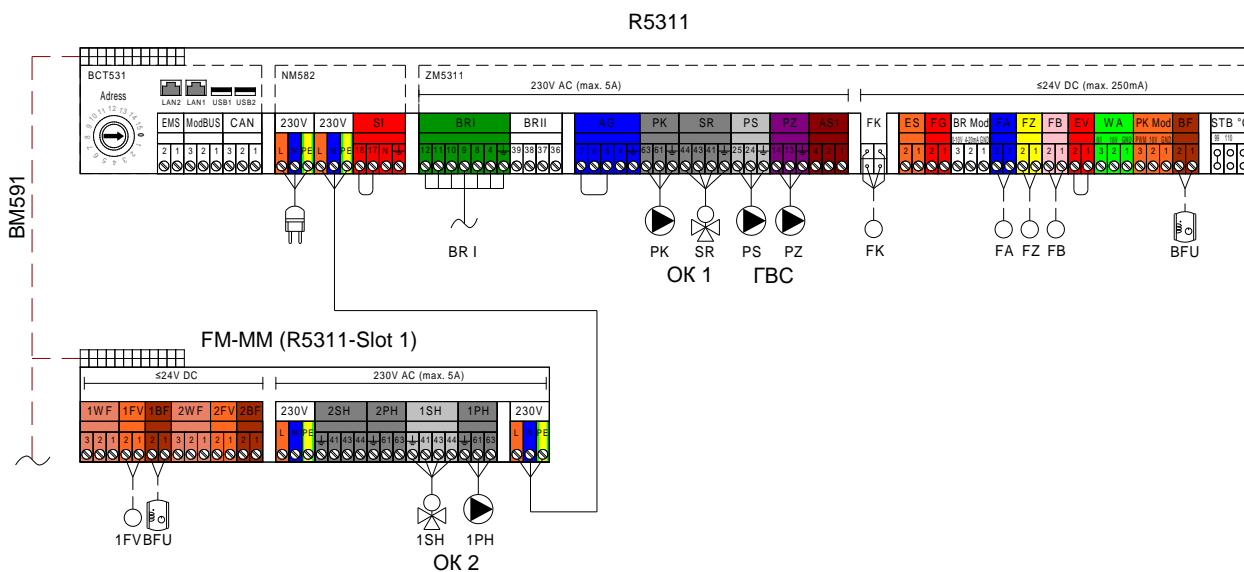
9

10

11



## Котёл + 2 отопительных контура + бак-водонагреватель



1

2

3

4

5

6

7

8

9

10

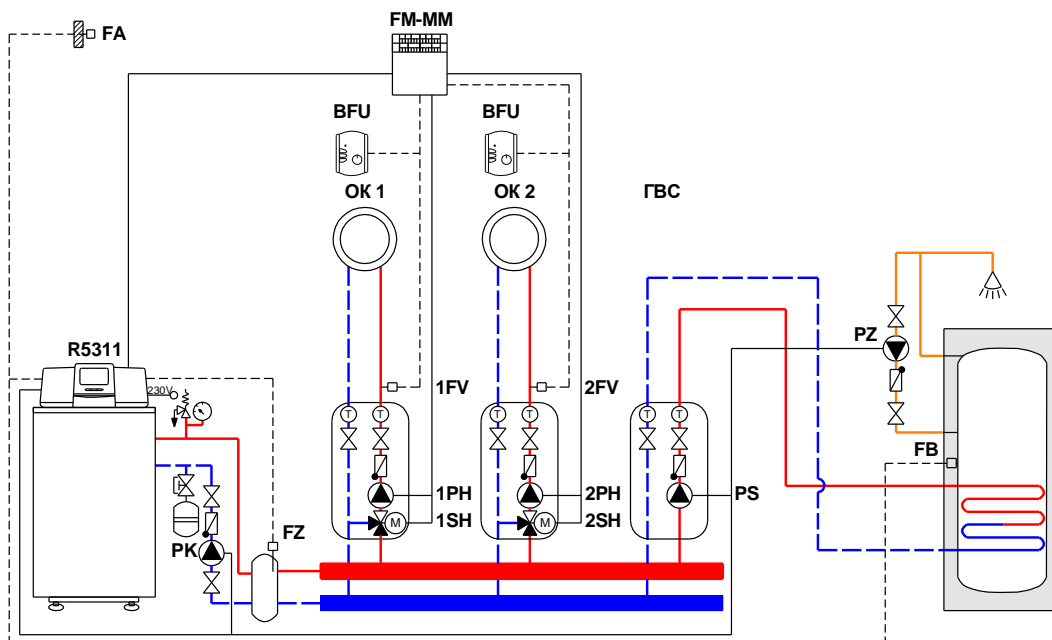
11

- Подключение 230В AC
  - 3x2,50 мм<sup>2</sup> для подключения автоматики Logamatic 5000
  - 3x1,50 мм<sup>2</sup> для подключения циркуляционных насосов
  - 4x1,50 мм<sup>2</sup> для подключения приводов трехходового клапана
- - - Подключение ≤ 24В DC
  - 0,75 мм<sup>2</sup> ...1,50 мм<sup>2</sup> до 20 м
  - 1,50 мм<sup>2</sup> от 20 до 100м
- — — Коммуникационная шина CBC-BUS (автоматика Logamatic 5000)
  - стандартный сетевой кабель, категории 6, с коннекторами RJ45.
  - Допустимая длина кабеля: максимум 100м между 2 системами управления. Использование ретрансляторов/сетевых коммутаторов позволяет увеличить длину.





## Котёл + гидравлический разделитель + 2 отопительных контура + бак-водонагреватель



№	Наименование	На схеме	Кол-во	Артикул
1	Котёл Buderus Logano G125/215		1 шт.	<u>xxxxxxxxxx</u>
2	Система управления Logamatic R5311 (в комплекте датчики FA, FV/FZ)	R5311 FA, FZ	1 шт.	<u>7736602036</u>
3	Дистанционное управление BFU	BFU	2 шт.	<u>30002256</u>
4	Модуль FM-MM (в комплекте датчик FV/FZ)	FM-MM 1FV	1 шт.	<u>8718598828</u>
5	Комплект датчика температуры бака- в/н NTC RD 6,0 10K 3000	FB	1 шт.	<u>7735502288</u>
6	Комплект датчика FV/FZ	2FV	1 шт.	<u>05991376</u>

1

2

3

4

5

6

7

8

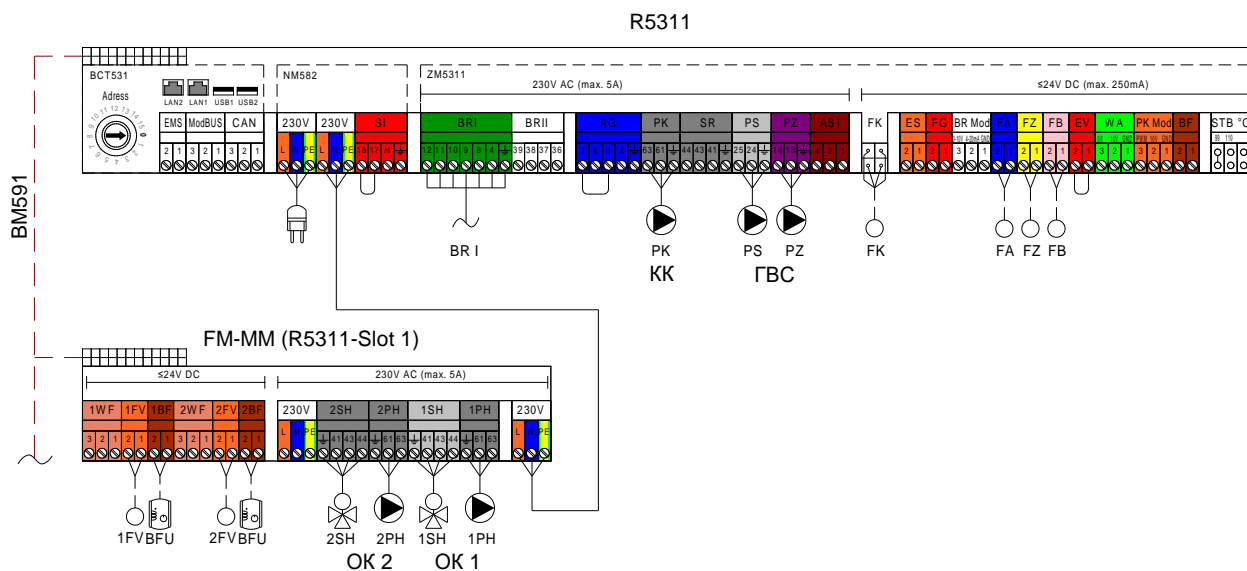
9

10

11



## Котёл + гидравлический разделитель + 2 отопительных контура + бак-водонагреватель

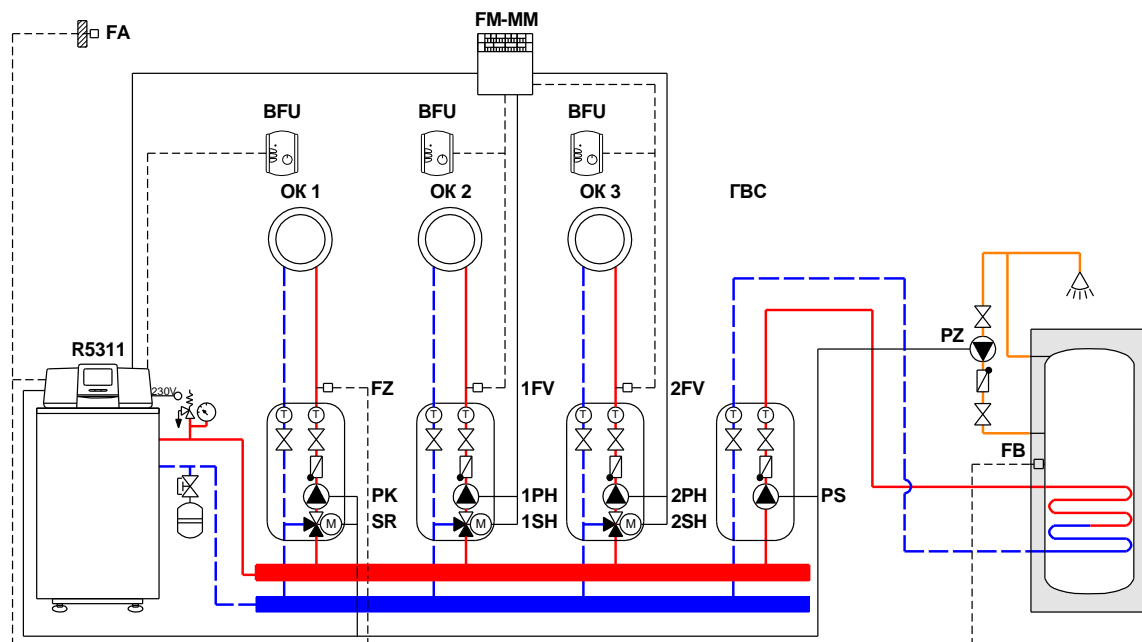


- Подключение 230В AC
  - 3x2,50 мм<sup>2</sup> для подключения автоматики Logamatic 5000
  - 3x1,50 мм<sup>2</sup> для подключения циркуляционных насосов
  - 4x1,50 мм<sup>2</sup> для подключения приводов трехходового клапана
- - Подключение ≤ 24В DC
  - 0,75 мм<sup>2</sup> ...1,50 мм<sup>2</sup> до 20 м
  - 1,50 мм<sup>2</sup> от 20 до 100м
- - - Коммуникационная шина CVC-BUS (автоматика Logamatic 5000)
  - стандартный сетевой кабель, категории 6, с коннекторами RJ45.
  - Допустимая длина кабеля: максимум 100м между 2 системами управления. Использование ретрансляторов/сетевых коммутаторов позволяет увеличить длину.

- 1
- 2
- 3
- 4
- 5
- 6
- 7
- 8
- 9
- 10
- 11



## Котёл + 3 отопительных контура + бак-водонагреватель



№	Наименование	На схеме	Кол-во	Артикул
1	Котёл Buderus Logano G125/215		1 шт.	<u>xxxxxxxxxx</u>
2	Система управления Logamatic R5311 (в комплекте датчики FA, FV/FZ)	R5311 FA, FZ	1 шт.	<u>7736602036</u>
3	Дистанционное управление BFU	BFU	3 шт.	<u>30002256</u>
4	Модуль FM-MM (в комплекте датчик FV/FZ)	FM-MM 1FV	1 шт.	<u>8718598828</u>
5	Комплект датчика температуры бака- в/н NTC RD 6,0 10K 3000	FB	1 шт.	<u>7735502288</u>
6	Комплект датчика FV/FZ	2FV	1 шт.	<u>05991376</u>

1

2

3

4

5

6

7

8

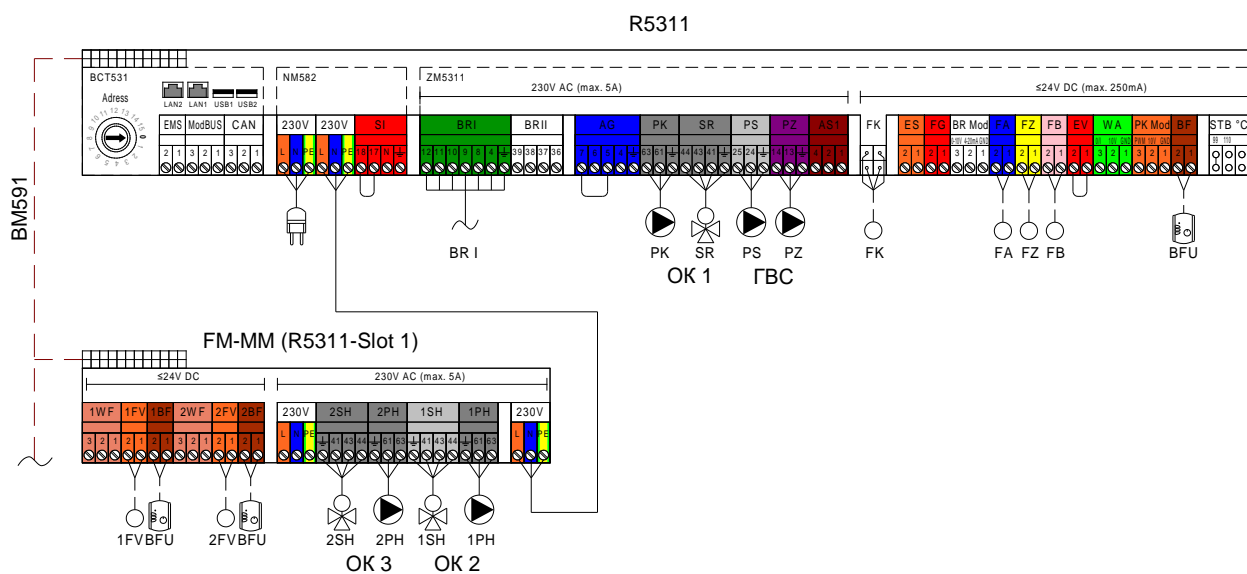
9

10

11



## Котёл + 3 отопительных контура + бак-водонагреватель

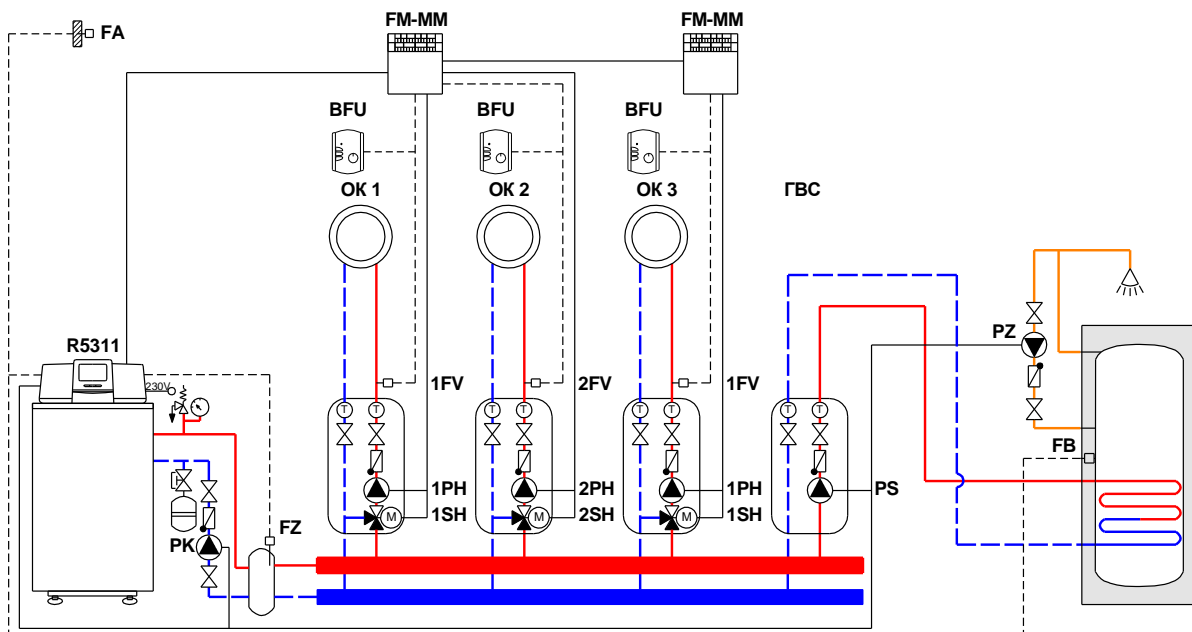


- 1
- 2
- 3
- 4
- 5
- 6
- 7
- 8
- 9
- 10
- 11

- Подключение 230В AC
  - 3x2,50 мм<sup>2</sup> для подключения автоматики Logamatic 5000
  - 3x1,50 мм<sup>2</sup> для подключения циркуляционных насосов
  - 4x1,50 мм<sup>2</sup> для подключения приводов трехходового клапана
- - Подключение ≤ 24В DC
  - 0,75 мм<sup>2</sup> ...1,50 мм<sup>2</sup> до 20 м
  - 1,50 мм<sup>2</sup> от 20 до 100м
- - - Коммуникационная шина CBC-BUS (автоматика Logamatic 5000)
  - стандартный сетевой кабель, категории 6, с коннекторами RJ45.
  - Допустимая длина кабеля: максимум 100м между 2 системами управления. Использование ретрансляторов/сетевых коммутаторов позволяет увеличить длину.



### Котёл + гидравлический разделитель + 3 отопительных контура + бак-водонагреватель



№	Наименование	На схеме	Кол-во	Артикул
1	Котёл Buderus Logano G125/215		1 шт.	<u>xxxxxxxxxx</u>
2	Система управления Logamatic R5311 (в комплекте датчики FA, FV/FZ)	R5311 FA, FZ	1 шт.	<u>7736602036</u>
3	Дистанционное управление BFU	BFU	3 шт.	<u>30002256</u>
4	Модуль FM-MM (в комплекте датчик FV/FZ)	FM-MM 1FV	2 шт.	<u>8718598828</u>
5	Комплект датчика температуры бака- в/н NTC RD 6,0 10K 3000	FB	1 шт.	<u>7735502288</u>
6	Комплект датчика FV/FZ	2FV	1 шт.	<u>05991376</u>

1

2

3

4

5

6

7

8

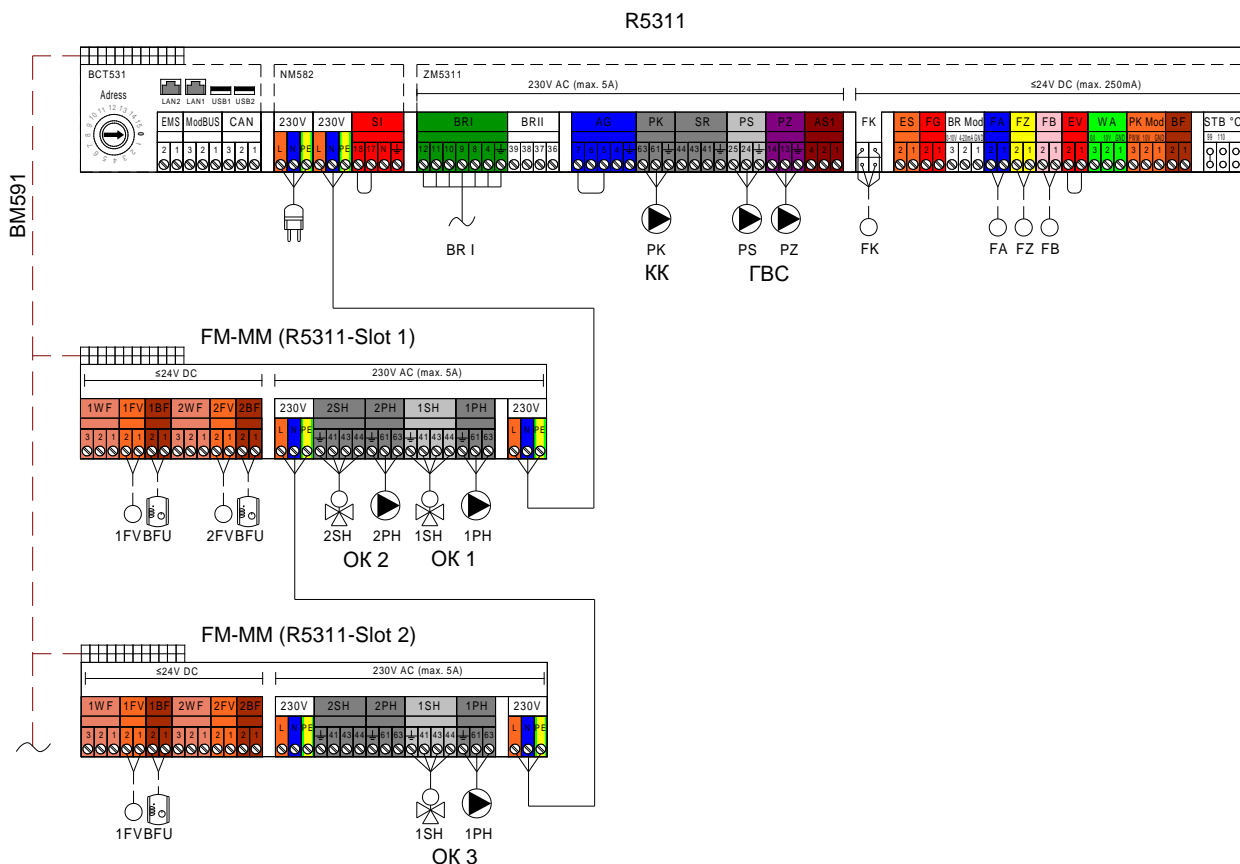
9

10

11



## Котёл + гидравлический разделитель + 3 отопительных контура + бак-водонагреватель

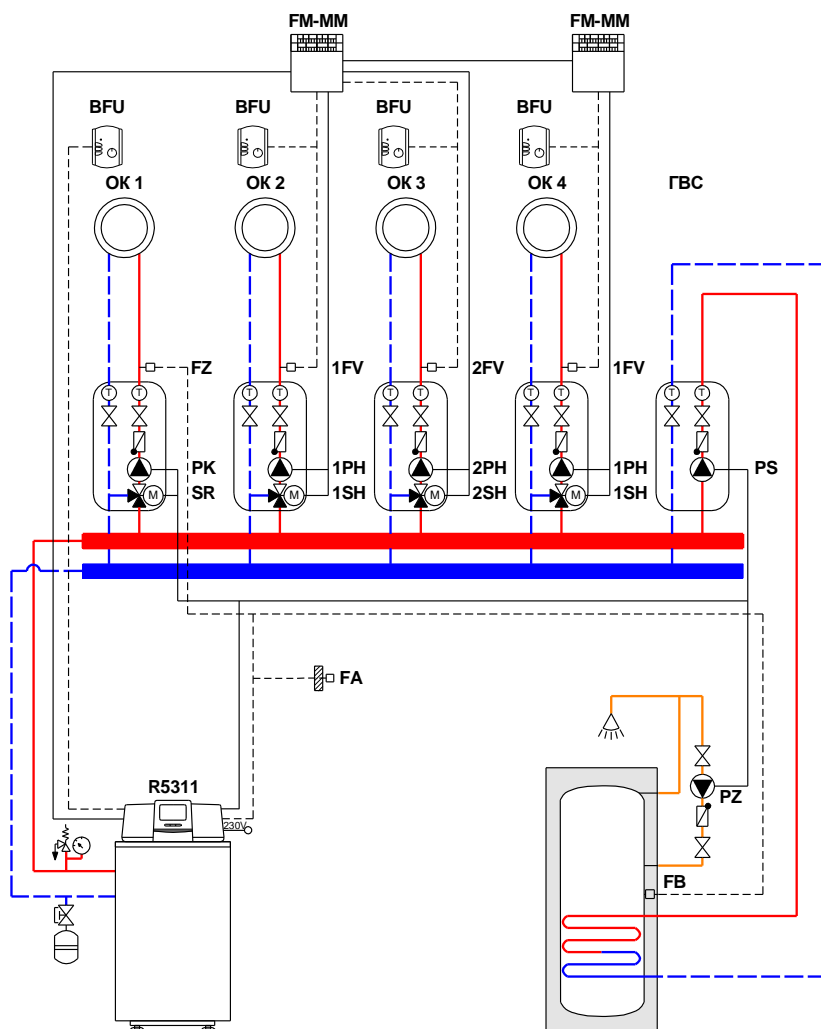


- Подключение 230В AC
  - 3x2,50 мм<sup>2</sup> для подключения автоматики Logamatic 5000
  - 3x1,50 мм<sup>2</sup> для подключения циркуляционных насосов
  - 4x1,50 мм<sup>2</sup> для подключения приводов трехходового клапана
- - Подключение ≤ 24В DC
  - 0,75 мм<sup>2</sup> ...1,50 мм<sup>2</sup> до 20 м
  - 1,50 мм<sup>2</sup> от 20 до 100м
- - - Коммуникационная шина CBC-BUS (автоматика Logamatic 5000)
  - стандартный сетевой кабель, категории 6, с коннекторами RJ45.
  - Допустимая длина кабеля: максимум 100м между 2 системами управления. Использование ретрансляторов/сетевых коммутаторов позволяет увеличить длину.

- 1
- 2
- 3
- 4
- 5
- 6
- 7
- 8
- 9
- 10
- 11



## Котёл + 4 отопительных контура + бак-водонагреватель



№	Наименование	На схеме	Кол-во	Артикул
1	Котёл Buderus Logano G125/215		1 шт.	<u>XXXXXXXXXX</u>
2	Система управления Logamatic R5311 (в комплекте датчики FA, FV/FZ)	R5311 FA, FZ	1 шт.	<u>7736602036</u>
3	Дистанционное управление BFU	BFU	4 шт.	<u>30002256</u>
4	Модуль FM-MM (в комплекте датчик FV/FZ)	FM-MM 1FV	2 шт.	<u>8718598828</u>
5	Комплект датчика температуры бака- в/н NTC RD 6,0 10K 3000	FB	1 шт.	<u>7735502288</u>
6	Комплект датчика FV/FZ	2FV	1 шт.	<u>05991376</u>

1

2

3

4

5

6

7

8

9

10

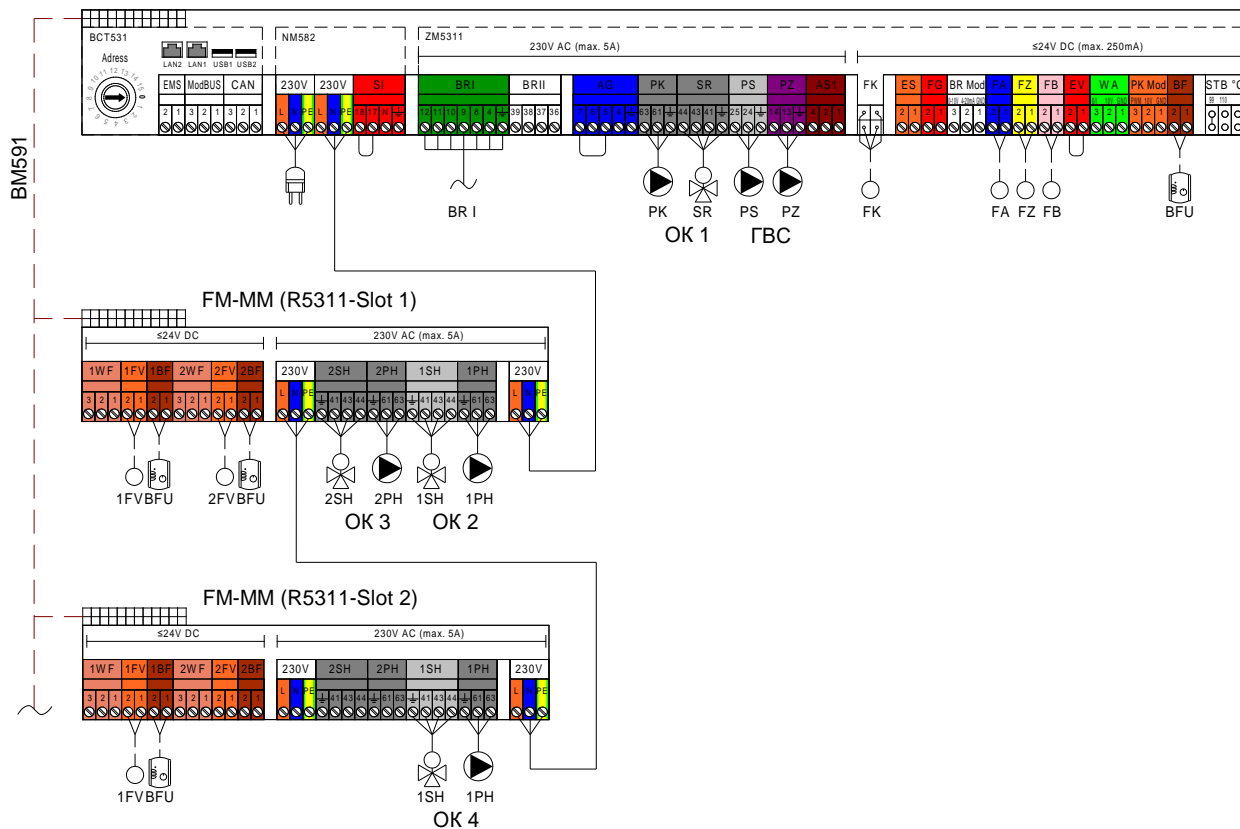
11

К полному  
оглавлению



## Котёл + 4 отопительных контура + бак-водонагреватель

R5311



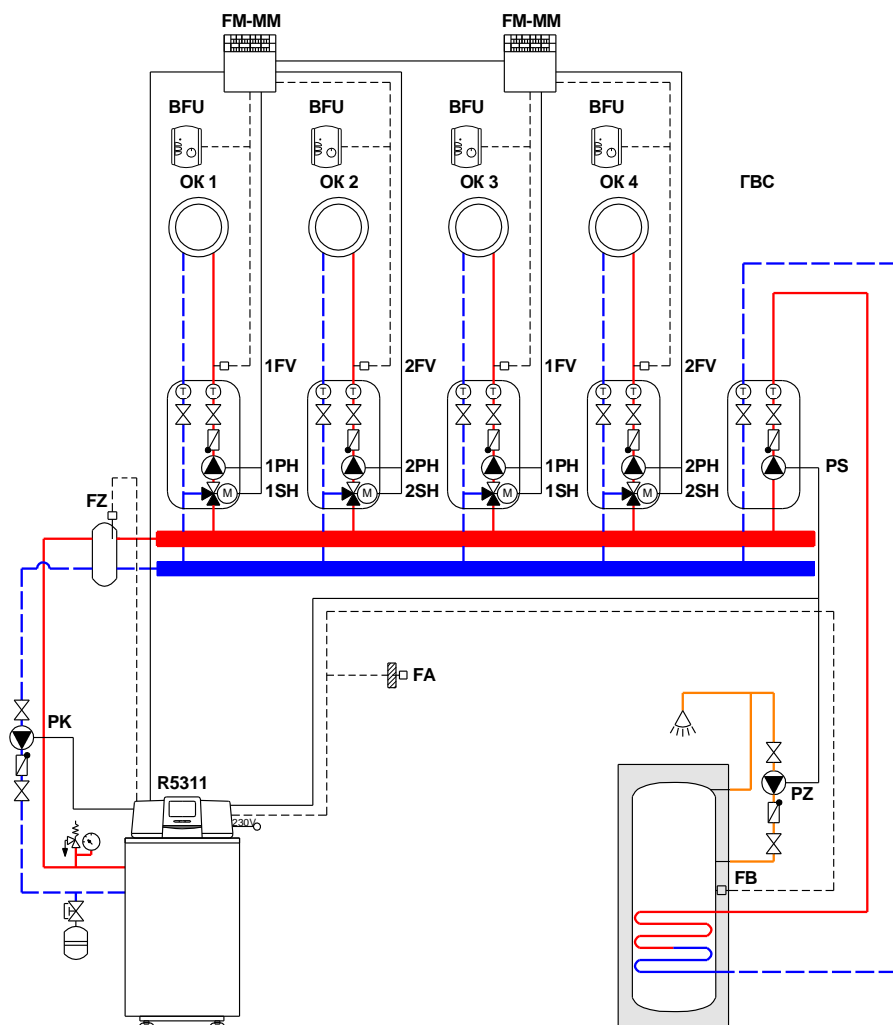
- Подключение 230В AC
  - 3x2,50 мм<sup>2</sup> для подключения автоматики Logamatic 5000
  - 3x1,50 мм<sup>2</sup> для подключения циркуляционных насосов
  - 4x1,50 мм<sup>2</sup> для подключения приводов трехходового клапана
- - - Подключение ≤ 24В DC
  - 0,75 мм<sup>2</sup> ...1,50 мм<sup>2</sup> до 20 м
  - 1,50 мм<sup>2</sup> от 20 до 100м
- — — Коммуникационная шина SBC-BUS (автоматика Logamatic 5000)
  - стандартный сетевой кабель, категории 6, с коннекторами RJ45.
  - Допустимая длина кабеля: максимум 100м между 2 системами управления. Использование ретрансляторов/сетевых коммутаторов позволяет увеличить длину.







### Котёл + гидравлический разделитель + 4 отопительных контура + бак-водонагреватель



1

2

3

4

5

6

7

8

9

10

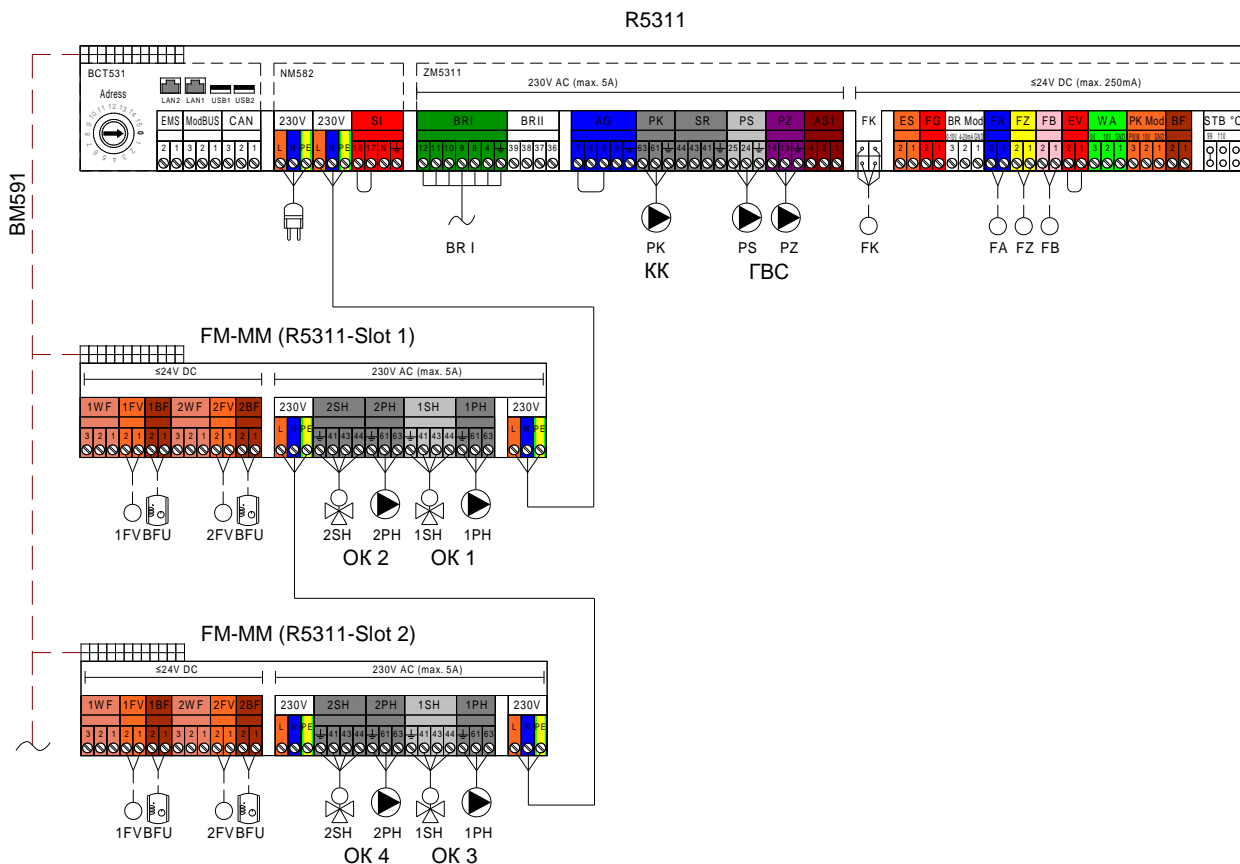
11

№	Наименование	На схеме	Кол-во	Артикул
1	Котёл Buderus Logano G125/215		1 шт.	<u>XXXXXXXXXX</u>
2	Система управления Logamatic R5311 (в комплекте датчики FA, FV/FZ)	R5311 FA, FZ	1 шт.	<u>7736602036</u>
3	Дистанционное управление BFU	BFU	4 шт.	<u>30002256</u>
4	Модуль FM-MM (в комплекте датчик FV/FZ)	FM-MM 1FV	2 шт.	<u>8718598828</u>
5	Комплект датчика температуры бака- в/н NTC RD 6,0 10K 3000	FB	1 шт.	<u>7735502288</u>
6	Комплект датчика FV/FZ	2FV	2 шт.	<u>05991376</u>

К полному  
оглавлению



## Котёл + гидравлический разделитель + 4 отопительных контура + бак-водонагреватель

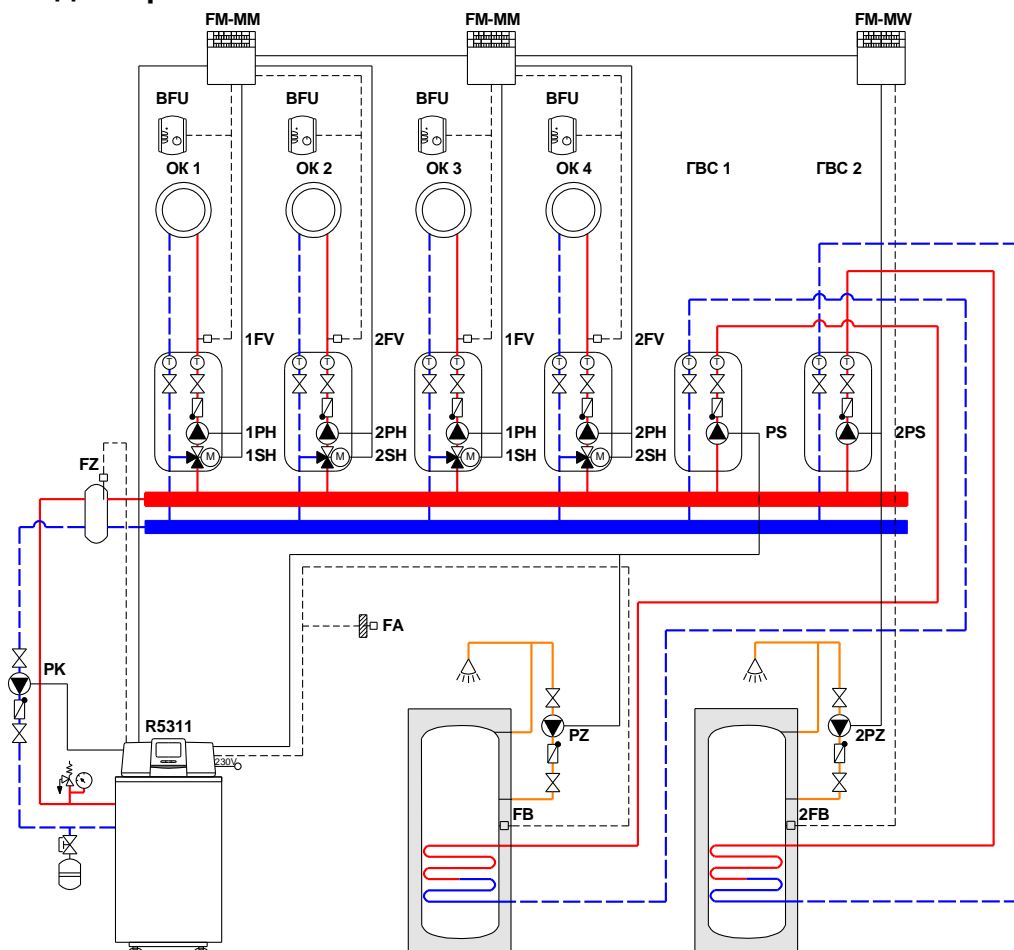


- Подключение 230В AC
  - 3x2,50 мм<sup>2</sup> для подключения автоматики Logamatic 5000
  - 3x1,50 мм<sup>2</sup> для подключения циркуляционных насосов
  - 4x1,50 мм<sup>2</sup> для подключения приводов трехходового клапана
- - - Подключение ≤ 24В DC
  - 0,75 мм<sup>2</sup> ...1,50 мм<sup>2</sup> до 20 м
  - 1,50 мм<sup>2</sup> от 20 до 100м
- — — Коммуникационная шина CBC-BUS (автоматика Logamatic 5000)
  - стандартный сетевой кабель, категории 6, с коннекторами RJ45.
  - Допустимая длина кабеля: максимум 100м между 2 системами управления. Использование ретрансляторов/сетевых коммутаторов позволяет увеличить длину.

- 1
- 2
- 3
- 4
- 5
- 6
- 7
- 8
- 9
- 10
- 11



### Котёл + гидравлический разделитель + 4 отопительных контура + 2 бака-водонагревателя



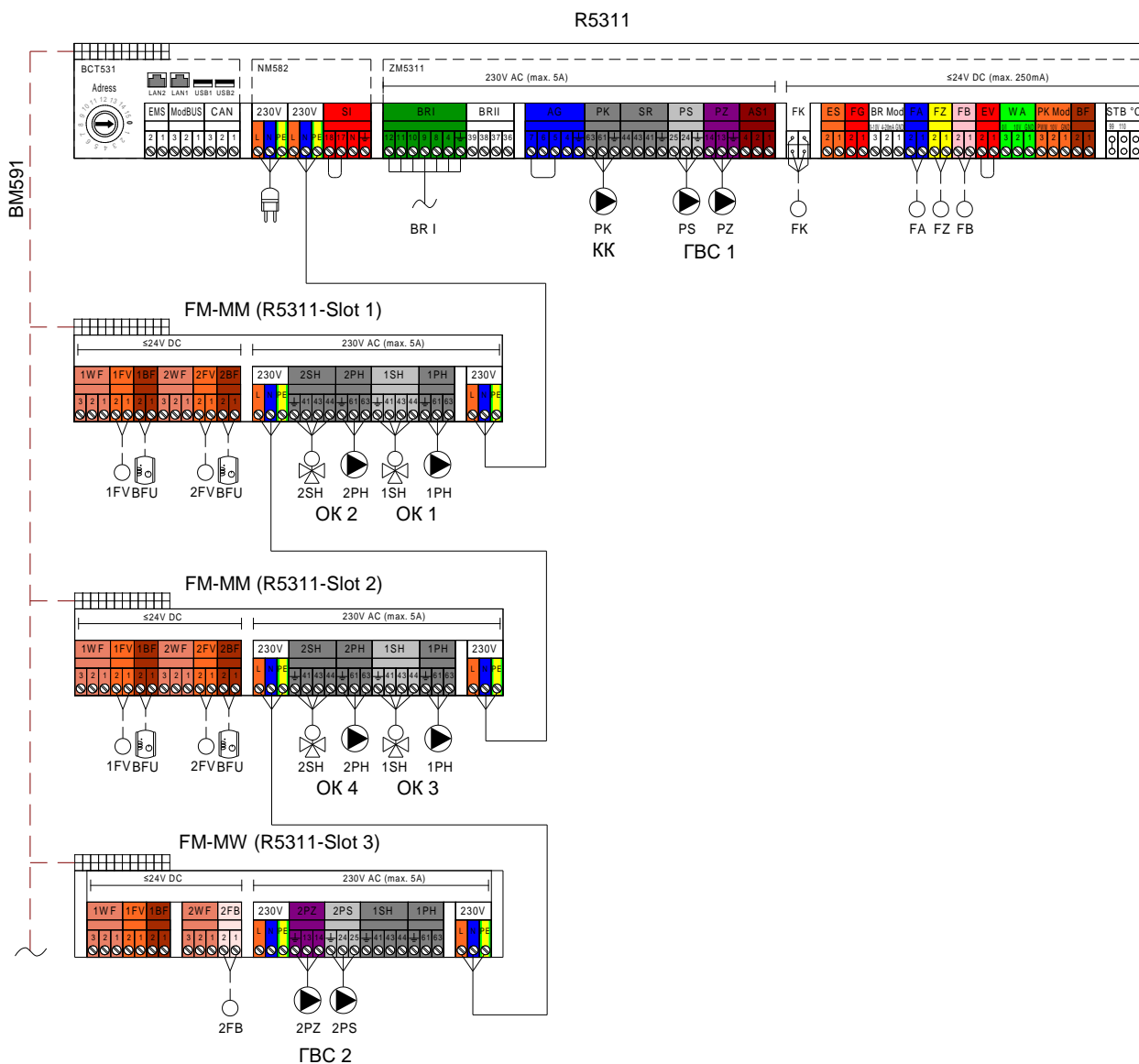
№	Наименование	На схеме	Кол-во	Артикул
1	Котёл Buderus Logano G125/215		1 шт.	<u>xxxxxxxxxx</u>
2	Система управления Logamatic R5311 (в комплекте датчики FA, FV/FZ)	R5311 FA, FZ	1 шт.	<u>7736602036</u>
3	Дистанционное управление BFU	BFU	4 шт.	<u>30002256</u>
4	Модуль FM-MM (в комплекте датчик FV/FZ)	FM-MM 1FV	2 шт.	<u>8718598828</u>
5	Модуль FM-MW (в комплекте датчик AS1)	FM-MW 2FB	1 шт.	<u>8718598831</u>
6	Комплект датчика температуры бака-в/н NTC RD 6,0 10K 3000	FB	1 шт.	<u>7735502288</u>
7	Комплект датчика FV/FZ	2FV	2 шт.	<u>05991376</u>

- 1
- 2
- 3
- 4
- 5
- 6
- 7
- 8
- 9
- 10
- 11

К полному  
оглавлению



## Котёл + гидравлический разделитель + 4 отопительных контура + 2 бака-водонагревателя

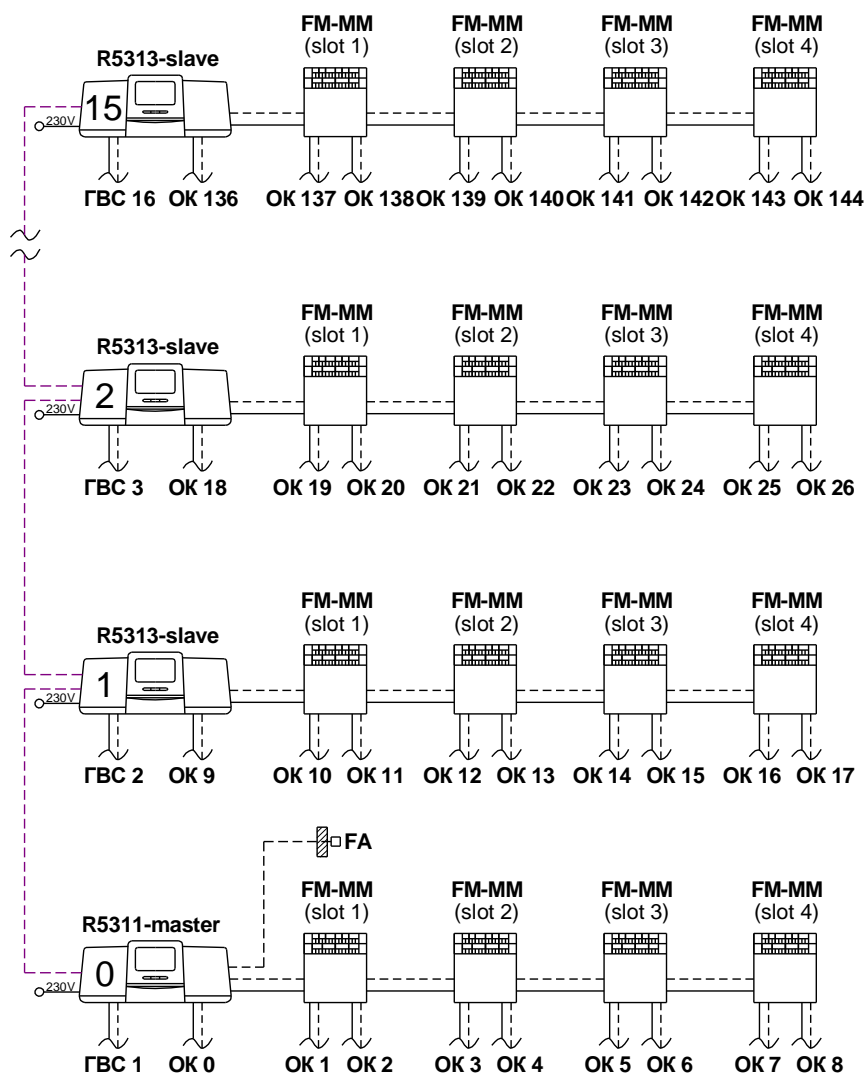


- Подключение 230В AC
  - 3x2,50 мм<sup>2</sup> для подключения автоматики Logamatic 5000
  - 3x1,50 мм<sup>2</sup> для подключения циркуляционных насосов
  - 4x1,50 мм<sup>2</sup> для подключения приводов трехходового клапана
- - Подключение ≤ 24В DC
  - 0,75 мм<sup>2</sup> ...1,50 мм<sup>2</sup> до 20 м
  - 1,50 мм<sup>2</sup> от 20 до 100м
- - - Коммуникационная шина CBC-BUS (автоматика Logamatic 5000)
  - стандартный сетевой кабель, категории 6, с коннекторами RJ45.
  - Допустимая длина кабеля: максимум 100м между 2 системами управления. Использование ретрансляторов/сетевых коммутаторов позволяет увеличить длину.





## Котел + 5 отопительных контуров и более



№	Наименование	На схеме	Кол-во	Артикул
1	Котёл Buderus Logano G125/215		1 шт.	<u>xxxxxxxxxx</u>
2	Система управления Logamatic R5311 (в комплекте датчики FA, FV/FZ)	R5311 FA, FV/FZ	1 шт.	<u>7736602036</u>
3	Система управления Logamatic R5313 (в комплекте датчики FV/FZ)	R5313 FV/FZ	1-15 шт.	<u>7736602047</u>
4	Дистанционное управление BFU	BFU	XX шт.	<u>30002256</u>
5	Модуль FM-MM (в комплекте датчик FV/FZ)	FM-MM 1FV	XX шт.	<u>8718598828</u>
6	Комплект датчика FV/FZ	2FV	XX шт.	<u>05991376</u>

1

2

3

4

5

6

7

8

9

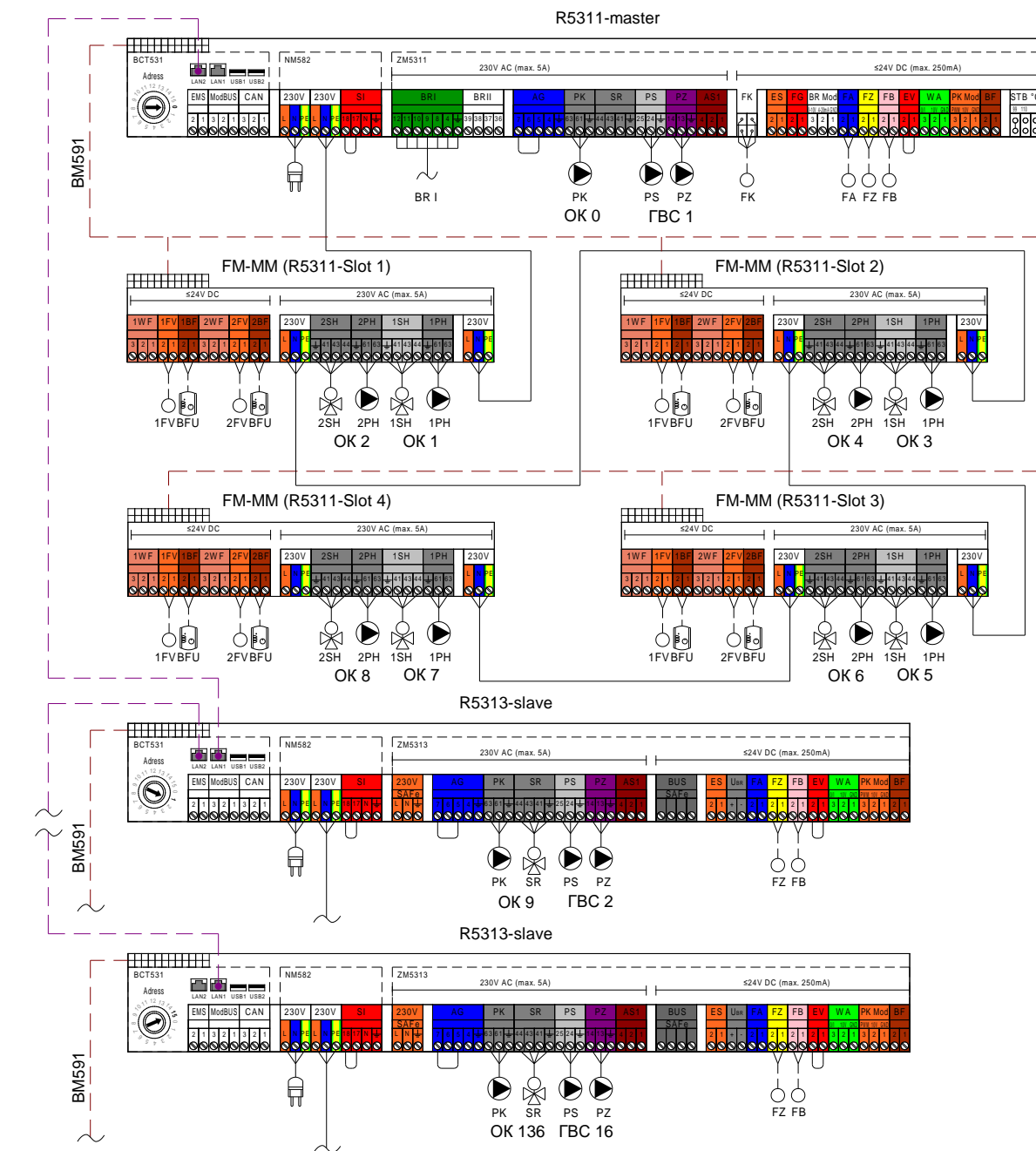
10

11

К полному  
оглавлению



## Котел + 5 отопительных контуров и более



### Подключение 230В AC

- 3x2,50 мм<sup>2</sup> для подключения автоматики Logamatic 5000
- 3x1,50 мм<sup>2</sup> для подключения циркуляционных насосов
- 4x1,50 мм<sup>2</sup> для подключения приводов трехходового клапана

### Подключение ≤ 24В DC

- 0,75 мм<sup>2</sup> ...1,50 мм<sup>2</sup> до 20 м
- 1,50 мм<sup>2</sup> от 20 до 100м

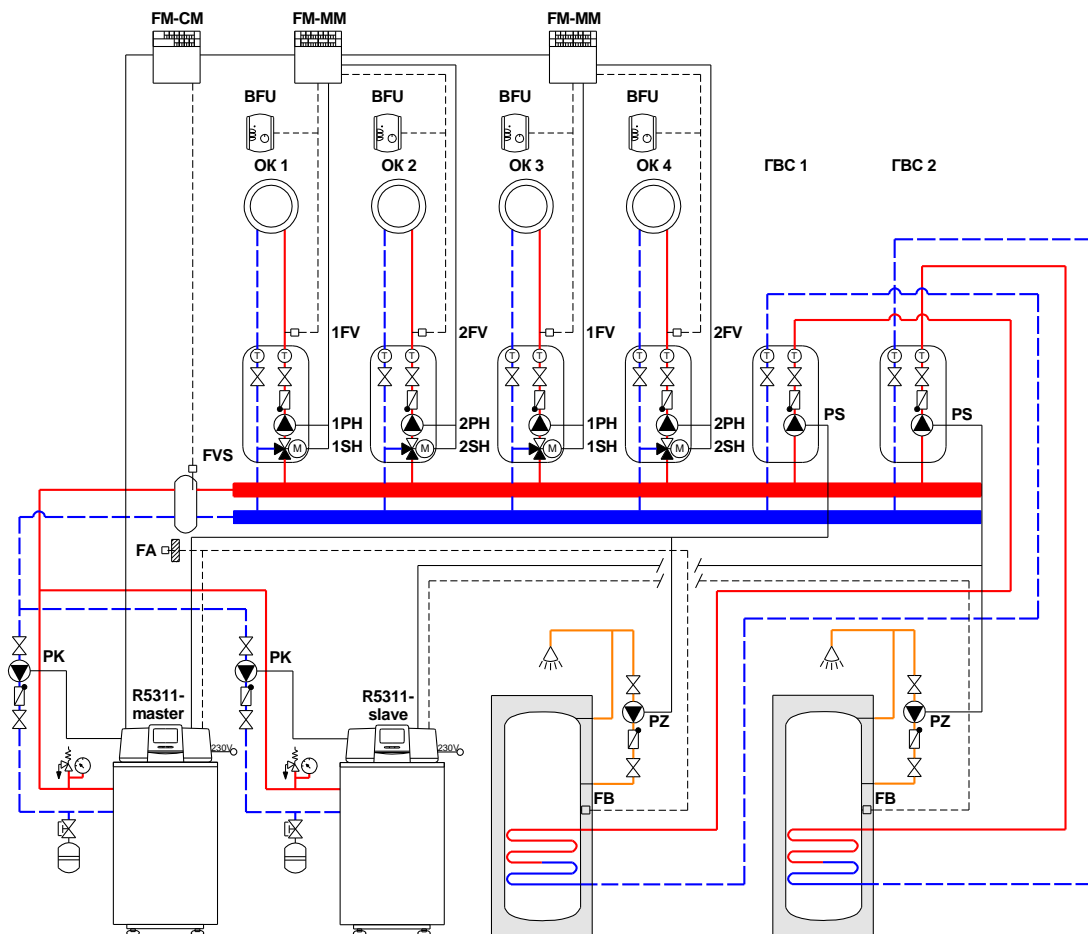
### Коммуникационная шина CBC-BUS (автоматика Logamatic 5000)

- стандартный сетевой кабель, категории 6, с коннекторами RJ45. Допустимая длина кабеля: максимум 100м между 2 системами управления. Использование ретрансляторов/сетевых коммутаторов позволяет увеличить длину.





### Каскад + гидравлический разделитель + 4 отопительных контура + 2 бака-водонагревателя



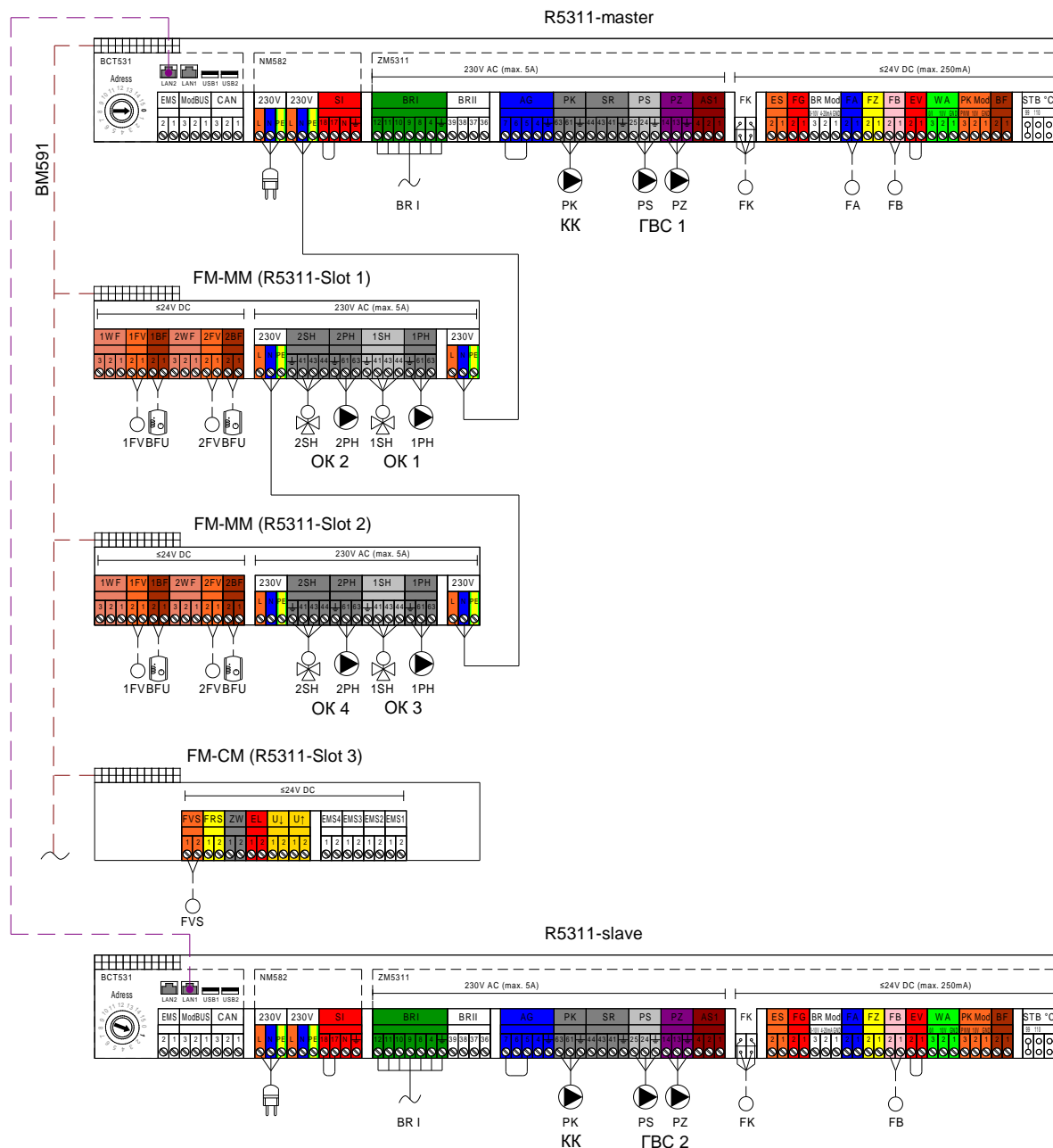
№	Наименование	На схеме	Кол-во	Артикул
1	Котёл Buderus Logano G125/215		2 шт.	<u>xxxxxxxxxx</u>
2	Система управления Logamatic R5311 (в комплекте датчики FA, FV/FZ)	R5311 FA, 2FV	2 шт.	<u>7736602036</u>
3	Дистанционное управление BFU	BFU	4 шт.	<u>30002256</u>
4	Модуль FM-MM (в комплекте датчик FV/FZ)	FM-MM 1FV	2 шт.	<u>8718598828</u>
5	Модуль FM-CM (в комплекте датчики FV/FZ)	FM-CM FVS	1 шт.	<u>7736602088</u>
6	Комплект датчика температуры бака-в/н NTC RD 6,0 10K 3000	FB	2 шт.	<u>7735502288</u>

- 1
- 2
- 3
- 4
- 5
- 6
- 7
- 8
- 9
- 10
- 11

К полному  
оглавлению



## Каскад + гидравлический разделитель + 4 отопительных контура + 2 бака-водонагревателя



- Подключение 230В AC
  - 3x2,50 мм<sup>2</sup> для подключения автоматики Logamatic 5000
  - 3x1,50 мм<sup>2</sup> для подключения циркуляционных насосов
  - 4x1,50 мм<sup>2</sup> для подключения приводов трехходового клапана
- - Подключение ≤ 24В DC
  - 0,75 мм<sup>2</sup> ...1,50 мм<sup>2</sup> до 20 м
  - 1,50 мм<sup>2</sup> от 20 до 100м
- - - Коммуникационная шина CBC-BUS (автоматика Logamatic 5000)
  - стандартный сетевой кабель, категории 6, с коннекторами RJ45.
  - Допустимая длина кабеля: максимум 100м между 2 системами управления. Использование ретрансляторов/сетевых коммутаторов позволяет увеличить длину.

1
2
3
4
5
6
7
8
9
10
11





1

2

3

4

5

6

7

8

9

10

11

## Глава 6

# Logano plus

Напольные · Газовые · Конденсационные · 75-620 кВт

[KB372](#)

• 75-300 кВт



[GB402](#)

• 395-620 кВт



К полному  
оглавлению



### Комплект поставки:

- 1) Котёл в сборе с газовой горелкой
- 2) Опорные ножки
- 3) Диафрагма переналадки на газ L или LL
- 4) Техническая документация
- 5) Облицовка

**Система управления поставляется  
отдельно**

### Описание

- Поставляется в шести типоразмерах с номинальной мощностью от 75 до 300 кВт.
- Мощность котла регулируется в диапазоне от 20 до 100%.
- Все детали, контактирующие с дымовыми газами и конденсатом, изготовлены из высококачественного алюминия
- Для высокоэффективного использования конденсационной техники в теплообменниках применяется противоточный принцип теплообмена между водяным контуром и контуром дымовых газов
- Небольшие размеры компактного легкого котла гарантируют беспроблемную транспортировку, пронос через проемы и монтаж в стесненных условиях и небольших установочных площадях
- Пониженное сопротивление в водяном контуре для снижения мощности насоса и небольшого потребления электроэнергии
- Практически бесшумная работа горелки и внутрикотловые устройства глушения шума исключают необходимость дополнительных мер по шумоглушению

1

2

3

4

5

6

7

8

9

10

11



Технические характеристики  
**Котёл Buderus Logano Plus KB372**

В начало  
главы ↑

Перейти  
к главе ↓

	75	100	150
Теплопроизводительность, кВт:	75	100	150
Размеры (ВхШхГ), мм	1470x670x736		1470x670x914
Вес, кг	132		184
Диаметр дымохода, мм	110		160
Присоединительные размеры:			
газ	HP ¾"		HP 1 ¼"
подающая и обратная линия котла	BP 2"		DN50, стандартный фланец PN6
предохранительная линия	BP 1"		BP 1 ¼"
Расход газа (природный газ E, H, Es (G20) индекс Воббе 12,69 кВтч/м3 при 15 °C), м³/ч	7,5	10,1	15,1
Потребление электрической мощности, Вт	83	156	250
Артикул:			
левое исполнение	7736603033	7736603034	7736603035
правое исполнение	7736603027	7736603028	7736603029

1

2

3

4

5

6

7

8

9

10

11

К полному  
оглавлению



Технические характеристики  
**Котёл Buderus Logano Plus KB372**

В начало главы ↑

Перейти к главе ↓

- 1
- 2
- 3
- 4
- 5
- 6
- 7
- 8
- 9
- 10
- 11

	200	250	300
Теплопроизводительность, кВт:	200	250	300
Размеры (ВхШхГ), мм	1470x670x1317		
Вес, кг	231	258	283
Диаметр дымохода, мм	200		
Присоединительные размеры:			
газ	HP 1 ¼"		
подающая и обратная линия котла	DN65, стандартный фланец PN6		
предохранительная линия	BP 1 ¼"		
Расход газа (природный газ E, H, Es (G20) индекс Воббе 12,69 кВтч/м3 при 15 °C), м³/ч	20,1	25,2	30,2
Потребление электрической мощности, Вт	234	298	336
Артикул:			
левое исполнение	7736603036	7736603037	7736603038
правое исполнение	7736603030	7736603031	7736603032

К полному оглавлению



## Наименование

Котёл + 1 отопительный контур без смесителя + бак-водонагреватель

Котёл + 1 отопительный контур + бак-водонагреватель

Котёл + 2 отопительных контура (1 без смесителя) + бак-водонагреватель

Котёл + 2 отопительных контура + бак-водонагреватель

Котёл + гидравлический разделитель + 2 отопительных контура + бак-водонагреватель

Котёл + 3 отопительных контура (1 без смесителя) + бак-водонагреватель

Котёл + 3 отопительных контура + бак-водонагреватель

Котёл + гидравлический разделитель + 3 отопительных контура + бак-водонагреватель

Котёл + 4 отопительных контура (1 без смесителя) + бак-водонагреватель

Котёл + 4 отопительных контура + бак-водонагреватель

Котёл + гидравлический разделитель + 4 отопительных контура + бак-водонагреватель

Котёл + гидравлический разделитель + 4 отопительных контура + 2 бака-водонагревателя (MC110+MM100)

Котёл + гидравлический разделитель + 4 отопительных контура + 2 бака-водонагревателя (MM100+MM100)

Каскад + гидравлический разделитель + 4 отопительных контура + бак-водонагреватель

Каскад + гидравлический разделитель + 4 отопительных контура + 2 бака-водонагревателя

**Система  
управления EMS  
plus**

1

2

3

4

5

6

7

8

9

10

11

К полному  
оглавлению



## Наименование

Котёл + 1 отопительный контур + бак-водонагреватель

Котёл + 2 отопительных контура + бак-водонагреватель

Котёл + гидравлический разделитель + 2 отопительных контура + бак-водонагреватель

Котёл + 3 отопительных контура + бак-водонагреватель

Котёл + гидравлический разделитель + 3 отопительных контура + бак-водонагреватель

Котёл + 4 отопительных контура + бак-водонагреватель

Котёл + гидравлический разделитель + 4 отопительных контура + бак-водонагреватель

Котёл + гидравлический разделитель + 4 отопительных контура + 2 бака-водонагревателя

Котел + 5 отопительных контуров и более

Каскад + гидравлический разделитель + 4 отопительных контура + 2 бака-водонагревателя

Система  
управления  
Logamatic 5000

1

2

3

4

5

6

7

8

9

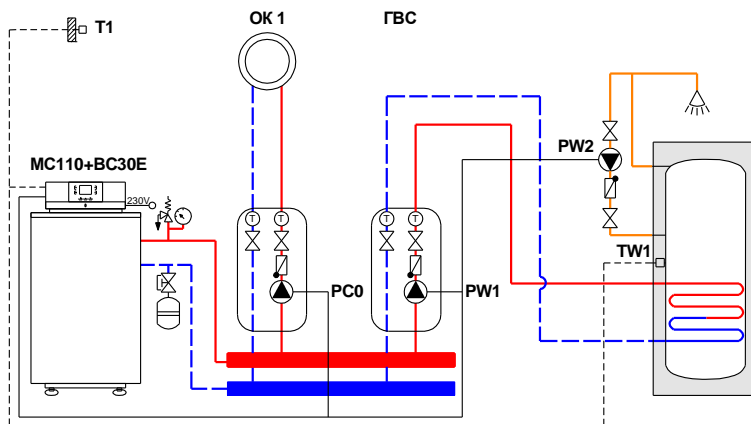
10

11

К полному  
оглавлению



### Котёл + 1 отопительный контур без смесителя + бак-водонагреватель



№	Наименование	На схеме	Кол-во	Артикул
1	Котёл Buderus Logano Plus KB372		1 шт.	<u>XXXXXXXXXX</u>
2	Система управления Buderus Logamatic MC110	MC110	1 шт.	<u>7736602700</u>
3	Пульт управления BC30 E	BC30E	1 шт.	<u>7738112426</u>
4	Датчик наружной температуры FA	T1	1 шт.	<u>05991374</u>
5	Комплект датчика температуры бака-в/н NTC RD 6,0 10K 3000	TW1	1 шт.	<u>7735502288</u>

1

2

3

4

5

6

7

8

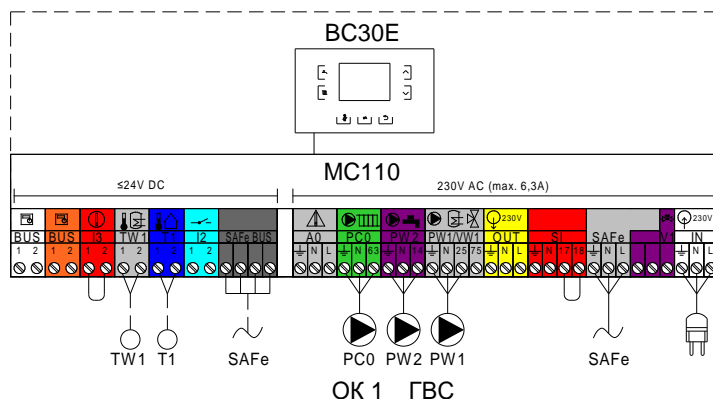
9

10

11



## Котёл + 1 отопительный контур без смесителя + бак-водонагреватель



1

2

3

4

5

6

7

8

9

10

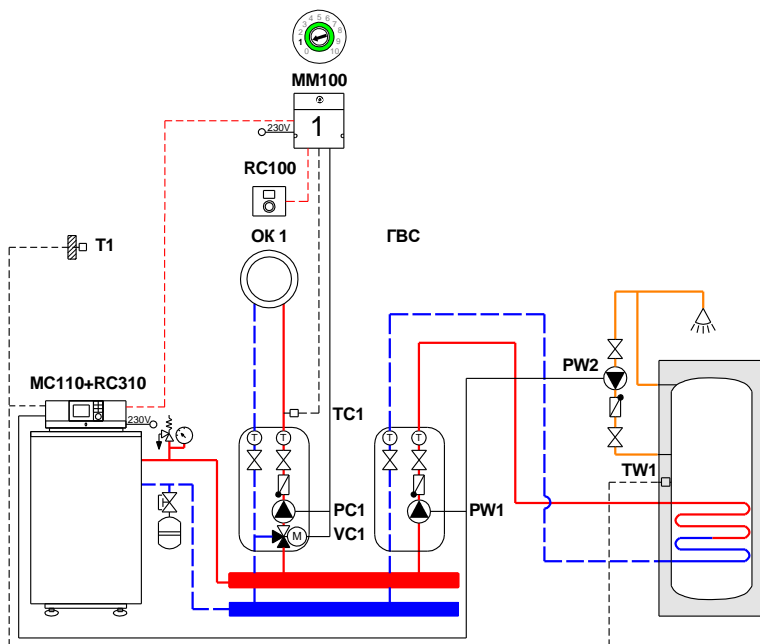
11

- - - - Коммуникационная шина EMS Plus  
 Максимальная общая длина шинных соединений:
  - 100 м с проводом сечением 2x0,50 мм<sup>2</sup>
  - 300 м с проводом сечением 2x1,50 мм<sup>2</sup>
- Подключение 230В AC
  - 3x1,50 мм<sup>2</sup> для подключения автоматики EMS Plus
  - 3x1,50 мм<sup>2</sup> для подключения циркуляционных насосов
  - 4x1,50 мм<sup>2</sup> для подключения приводов трехходового клапана
- - - - Подключение ≤24В DC
  - 0,75 мм<sup>2</sup> ...1,50 мм<sup>2</sup> до 20 м
  - 1,50 мм<sup>2</sup> от 20 до 100м





### Котёл + 1 отопительный контур + бак-водонагреватель



1

2

3

4

5

6

7

8

9

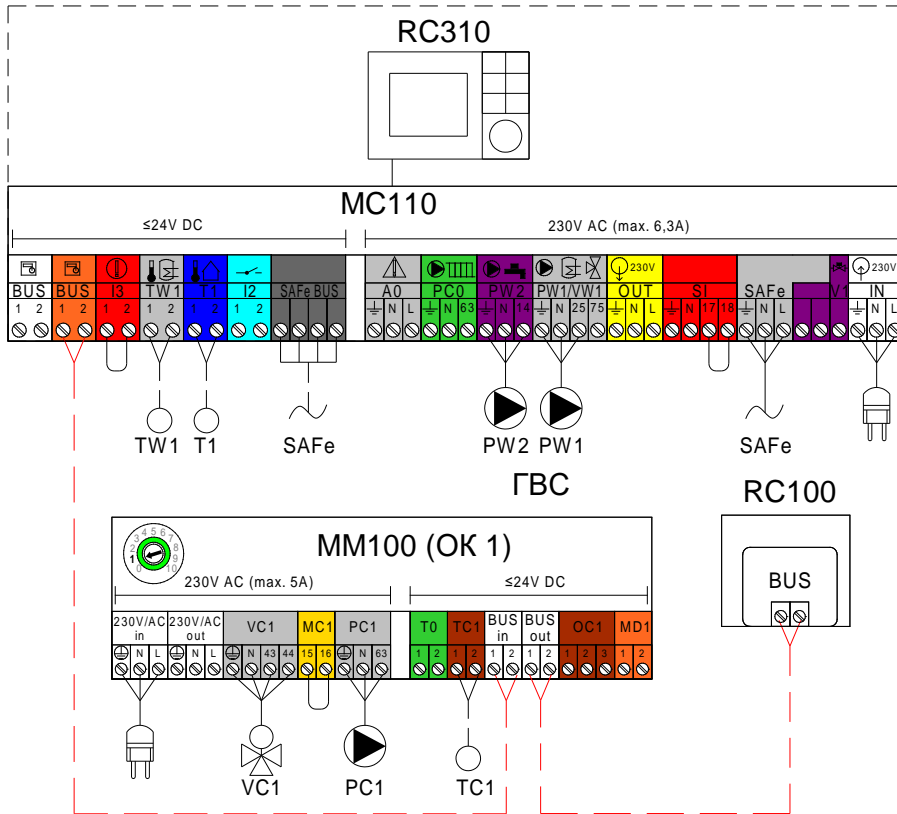
10

11

№	Наименование	На схеме	Кол-во	Артикул
1	Котёл Buderus Logano Plus KB372		1 шт.	<u>xxxxxxxxxx</u>
2	Система управления Buderus Logamatic MC110	MC110	1 шт.	<u>7736602700</u>
3	Пульт управления RC310 (в комплекте датчик FA)	RC310 T1	1 шт.	<u>7738111127</u>
4	Пульт управления RC100	RC100	1 шт.	<u>7738111011</u>
5	Модуль MM100-C (в комплекте датчик температуры)	MM100 TC1	1 шт.	<u>7738110139</u>
6	Комплект датчика температуры бака-в/н NTC RD 6,0 10K 3000	TW1	1 шт.	<u>7735502288</u>



Котёл + 1 отопительный контур + бак-водонагреватель



- Коммуникационная шина EMS Plus  
Максимальная общая длина шинных соединений:
  - 100 м с проводом сечением 2x0,50 мм<sup>2</sup>
  - 300 м с проводом сечением 2x1,50 мм<sup>2</sup>
- Подключение 230В AC
  - 3x1,50 мм<sup>2</sup> для подключения автоматики EMS Plus
  - 3x1,50 мм<sup>2</sup> для подключения циркуляционных насосов
  - 4x1,50 мм<sup>2</sup> для подключения приводов трехходового клапана
- - Подключение ≤24В DC
  - 0,75 мм<sup>2</sup> ...1,50 мм<sup>2</sup> до 20 м
  - 1,50 мм<sup>2</sup> от 20 до 100м

1

2

3

4

5

**6**

7

8

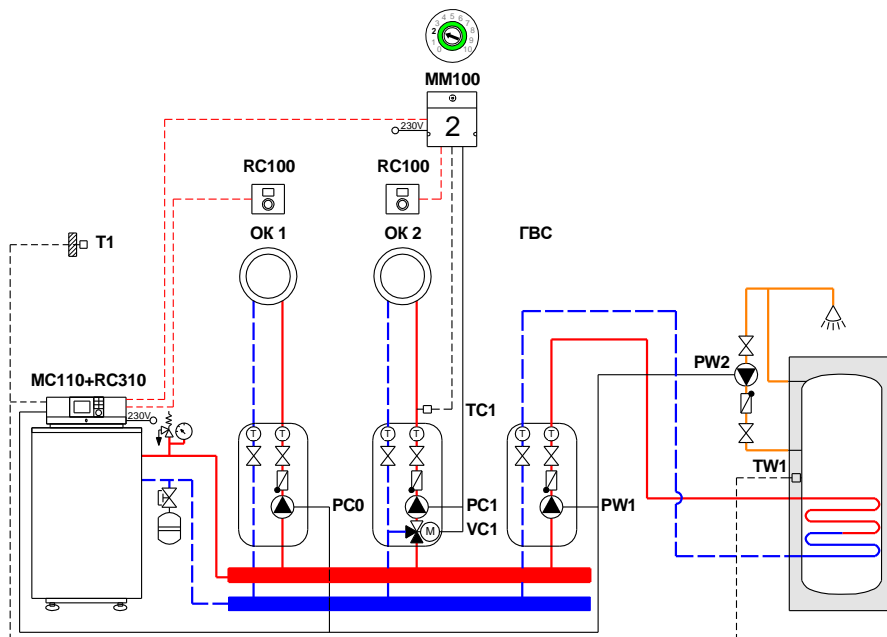
9

10

11



## Котёл + 2 отопительных контура (1 без смесителя) + бак-водонагреватель



1

2

3

4

5

6

7

8

9

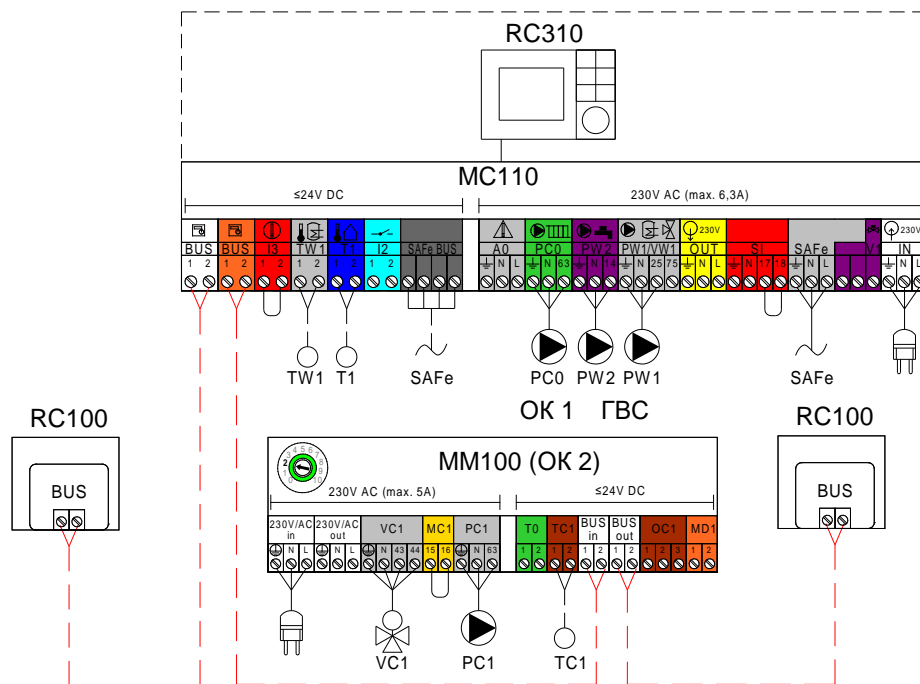
10

11

№	Наименование	На схеме	Кол-во	Артикул
1	Котёл Buderus Logano Plus KB372		1 шт.	<u>XXXXXXXXXX</u>
2	Система управления Buderus Logamatic MC110	MC110	1 шт.	<u>7736602700</u>
3	Пульт управления RC310 (в комплекте датчик FA)	RC310 T1	1 шт.	<u>7738111127</u>
4	Пульт управления RC100	RC100	2 шт.	<u>7738111011</u>
5	Модуль MM100-C (в комплекте датчик температуры)	MM100 TC1	1 шт.	<u>7738110139</u>
6	Комплект датчика температуры бака-в/н NTC RD 6,0 10K 3000	TW1	1 шт.	<u>7735502288</u>



## Котёл + 2 отопительных контура (1 без смесителя) + бак-водонагреватель



--- Коммуникационная шина EMS Plus

Максимальная общая длина шинных соединений:

- 100 м с проводом сечением 2x0,50 мм<sup>2</sup>
- 300 м с проводом сечением 2x1,50 мм<sup>2</sup>

— Подключение 230В AC

- 3x1,50 мм<sup>2</sup> для подключения автоматики EMS Plus
- 3x1,50 мм<sup>2</sup> для подключения циркуляционных насосов
- 4x1,50 мм<sup>2</sup> для подключения приводов трехходового клапана

— Подключение ≤24В DC

- 0,75 мм<sup>2</sup> ...1,50 мм<sup>2</sup> до 20 м
- 1,50 мм<sup>2</sup> от 20 до 100м

1

2

3

4

5

6

7

8

9

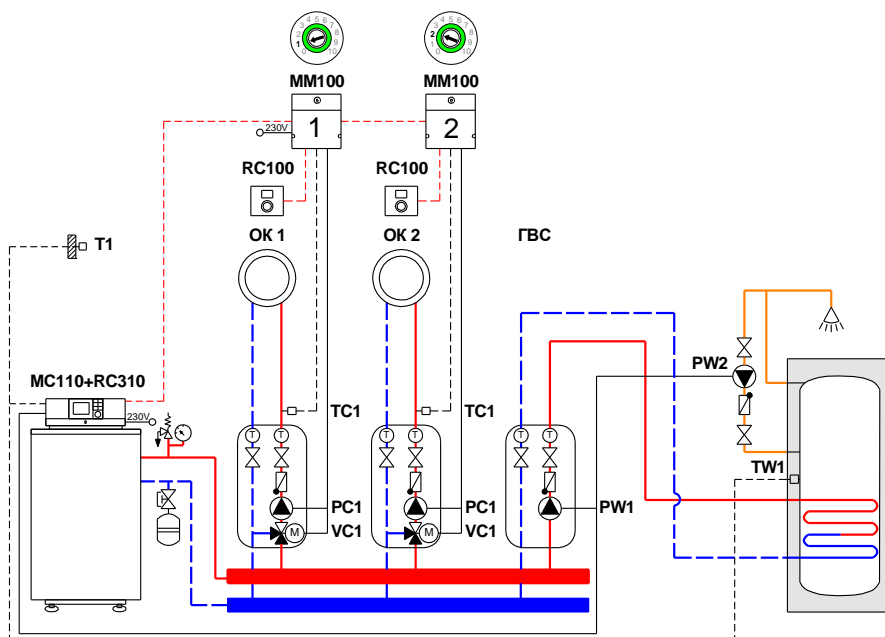
10

11

К полному  
оплавлению



## Котёл + 2 отопительных контура + бак-водонагреватель



1

2

3

4

5

6

7

8

9

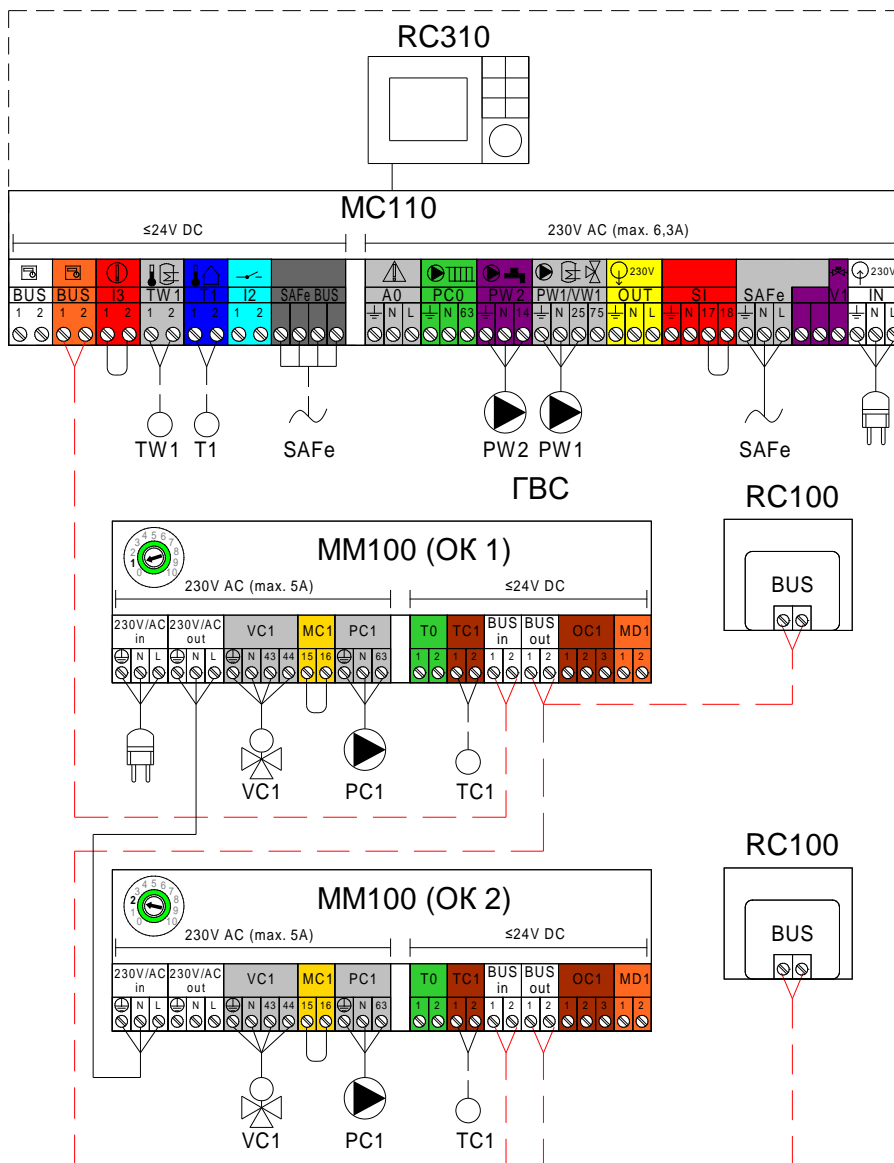
10

11

№	Наименование	На схеме	Кол-во	Артикул
1	Котёл Buderus Logano Plus KB372		1 шт.	<u>xxxxxxxxxx</u>
2	Система управления Buderus Logamatic MC110	MC110	1 шт.	<u>7736602700</u>
3	Пульт управления RC310 (в комплекте датчик FA)	RC310 T1	1 шт.	<u>7738111127</u>
4	Пульт управления RC100	RC100	2 шт.	<u>7738111011</u>
5	Модуль MM100-C (в комплекте датчик температуры)	MM100 TC1	2 шт.	<u>7738110139</u>
6	Комплект датчика температуры бака-в/н NTC RD 6,0 10K 3000	TW1	1 шт.	<u>7735502288</u>



## Котёл + 2 отопительных контура + бак-водонагреватель



--- Коммуникационная шина EMS Plus

Максимальная общая длина шинных соединений:

- 100 м с проводом сечением 2x0,50 мм<sup>2</sup>
- 300 м с проводом сечением 2x1,50 мм<sup>2</sup>

— Подключение 230В AC

- 3x1,50 мм<sup>2</sup> для подключения автоматики EMS Plus
- 3x1,50 мм<sup>2</sup> для подключения циркуляционных насосов
- 4x1,50 мм<sup>2</sup> для подключения приводов трехходового клапана

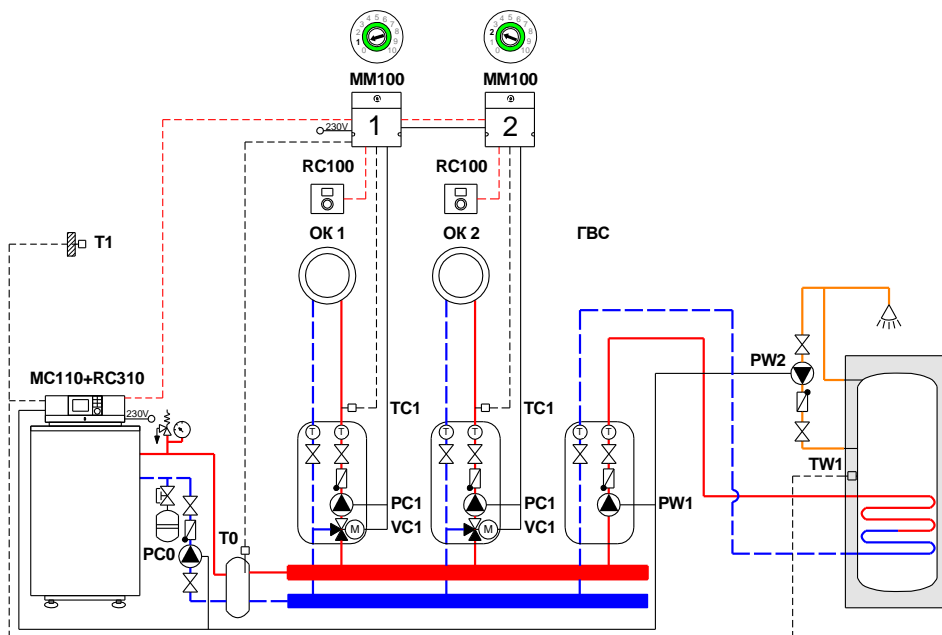
— Подключение ≤24В DC

- 0,75 мм<sup>2</sup> ...1,50 мм<sup>2</sup> до 20 м
- 1,50 мм<sup>2</sup> от 20 до 100м

- 1
- 2
- 3
- 4
- 5
- 6
- 7
- 8
- 9
- 10
- 11



## Котёл + гидравлический разделитель + 2 отопительных контура + бак-водонагреватель



1

2

3

4

5

6

7

8

9

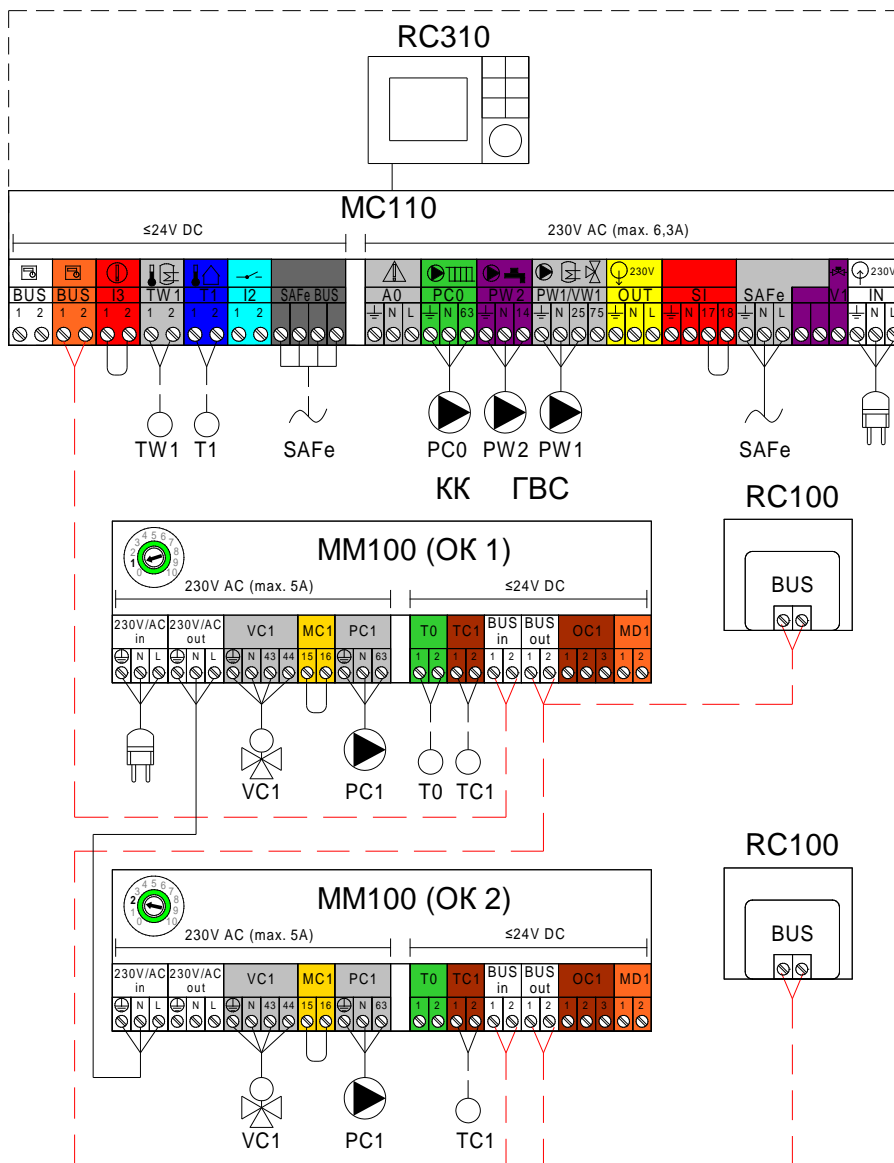
10

11

№	Наименование	На схеме	Кол-во	Артикул
1	Котёл Buderus Logano Plus KB372		1 шт.	<u>xxxxxxxxxx</u>
2	Система управления Buderus Logamatic MC110	MC110	1 шт.	<u>7736602700</u>
3	Пульт управления RC310 (в комплекте датчик FA)	RC310 T1	1 шт.	<u>7738111127</u>
4	Пульт управления RC100	RC100	2 шт.	<u>7738111011</u>
5	Модуль MM100-C (в комплекте датчик температуры)	MM100 TC1	2 шт.	<u>7738110139</u>
6	Комплект датчика температуры бака-в/н NTC RD 6,0 10K 3000	TW1	1 шт.	<u>7735502288</u>
7	Комплект датчика FV/FZ	T0	1 шт.	<u>05991376</u>



**Котёл + гидравлический разделитель + 2 отопительных контура + бак-водонагреватель**



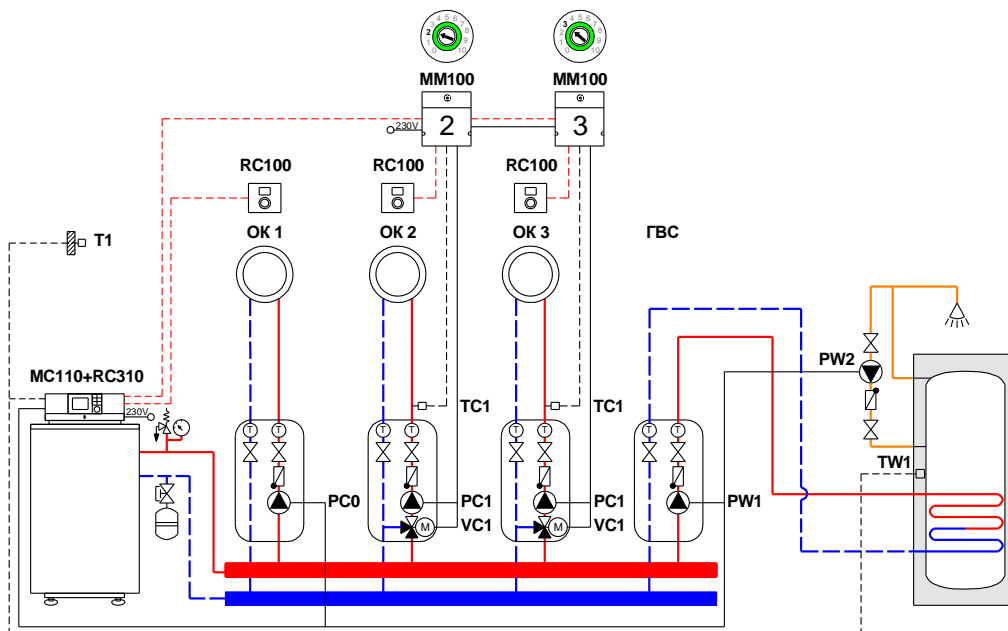
- Коммуникационная шина EMS Plus  
Максимальная общая длина шинных соединений:
  - 100 м с проводом сечением 2x0,50 мм<sup>2</sup>
  - 300 м с проводом сечением 2x1,50 мм<sup>2</sup>
- Подключение 230В AC
  - 3x1,50 мм<sup>2</sup> для подключения автоматики EMS Plus
  - 3x1,50 мм<sup>2</sup> для подключения циркуляционных насосов
  - 4x1,50 мм<sup>2</sup> для подключения приводов трехходового клапана
- - Подключение ≤24В DC
  - 0,75 мм<sup>2</sup> ...1,50 мм<sup>2</sup> до 20 м
  - 1,50 мм<sup>2</sup> от 20 до 100м

- 1
- 2
- 3
- 4
- 5
- 6
- 7
- 8
- 9
- 10
- 11





**Котёл + 3 отопительных контура (1 без смесителя) + бак-водонагреватель**



1

2

3

4

5

6

7

8

9

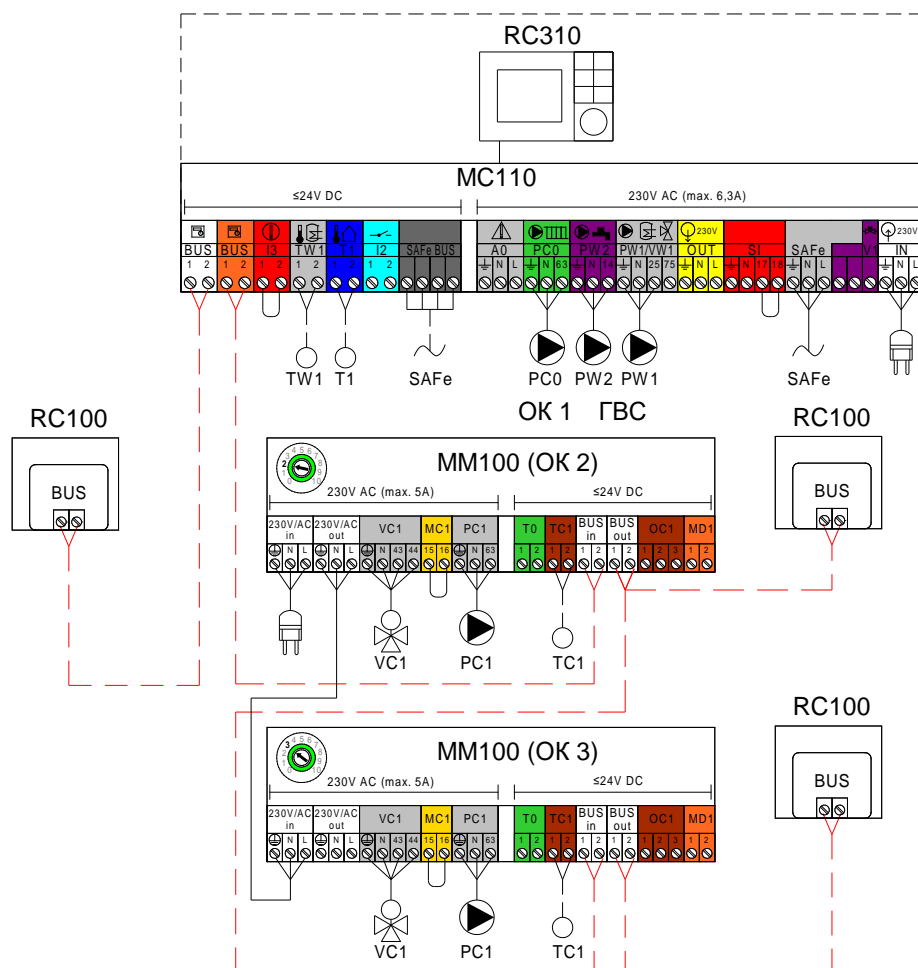
10

11

№	Наименование	На схеме	Кол-во	Артикул
1	Котёл Buderus Logano Plus KB372		1 шт.	<u>xxxxxxxxxx</u>
2	Система управления Buderus Logamatic MC110	MC110	1 шт.	<u>7736602700</u>
3	Пульт управления RC310 (в комплекте датчик FA)	RC310 T1	1 шт.	<u>7738111127</u>
4	Пульт управления RC100	RC100	3 шт.	<u>7738111011</u>
5	Модуль MM100-C (в комплекте датчик температуры)	MM100 TC1	2 шт.	<u>7738110139</u>
6	Комплект датчика температуры бака-в/н NTC RD 6,0 10K 3000	TW1	1 шт.	<u>7735502288</u>



## Котёл + 3 отопительных контура (1 без смесителя) + бак-водонагреватель

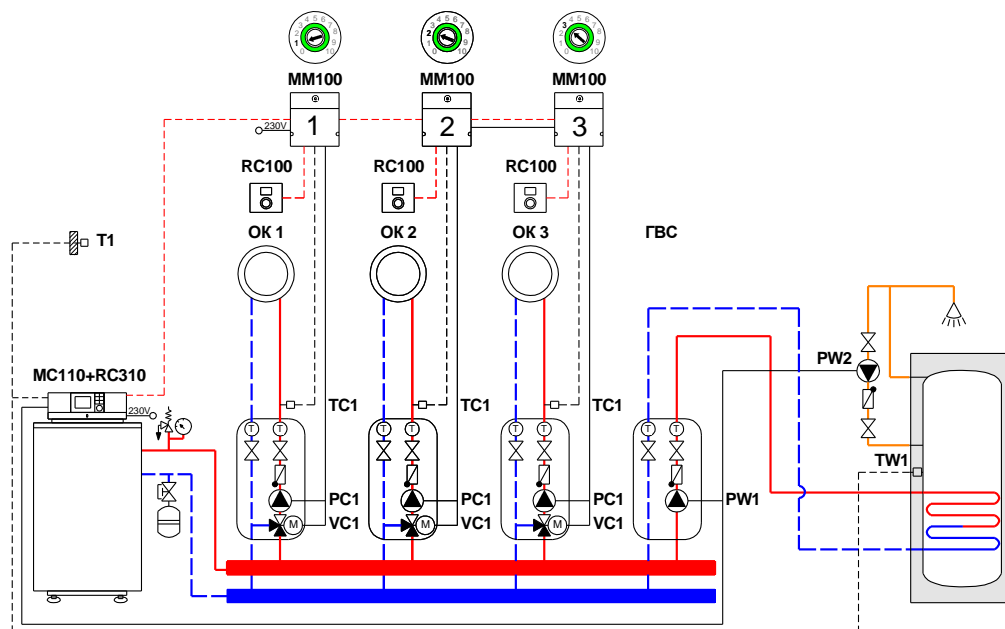


- - - - - Коммуникационная шина EMS Plus  
Максимальная общая длина шинных соединений:
  - 100 м с проводом сечением 2x0,50 мм<sup>2</sup>
  - 300 м с проводом сечением 2x1,50 мм<sup>2</sup>
- Подключение 230В AC
  - 3x1,50 мм<sup>2</sup> для подключения автоматики EMS Plus
  - 3x1,50 мм<sup>2</sup> для подключения циркуляционных насосов
  - 4x1,50 мм<sup>2</sup> для подключения приводов трехходового клапана
- Подключение ≤24В DC
  - 0,75 мм<sup>2</sup> ...1,50 мм<sup>2</sup> до 20 м
  - 1,50 мм<sup>2</sup> от 20 до 100м

- 1
- 2
- 3
- 4
- 5
- 6
- 7
- 8
- 9
- 10
- 11



### Котёл + 3 отопительных контура + бак-водонагреватель



1

2

3

4

5

6

7

8

9

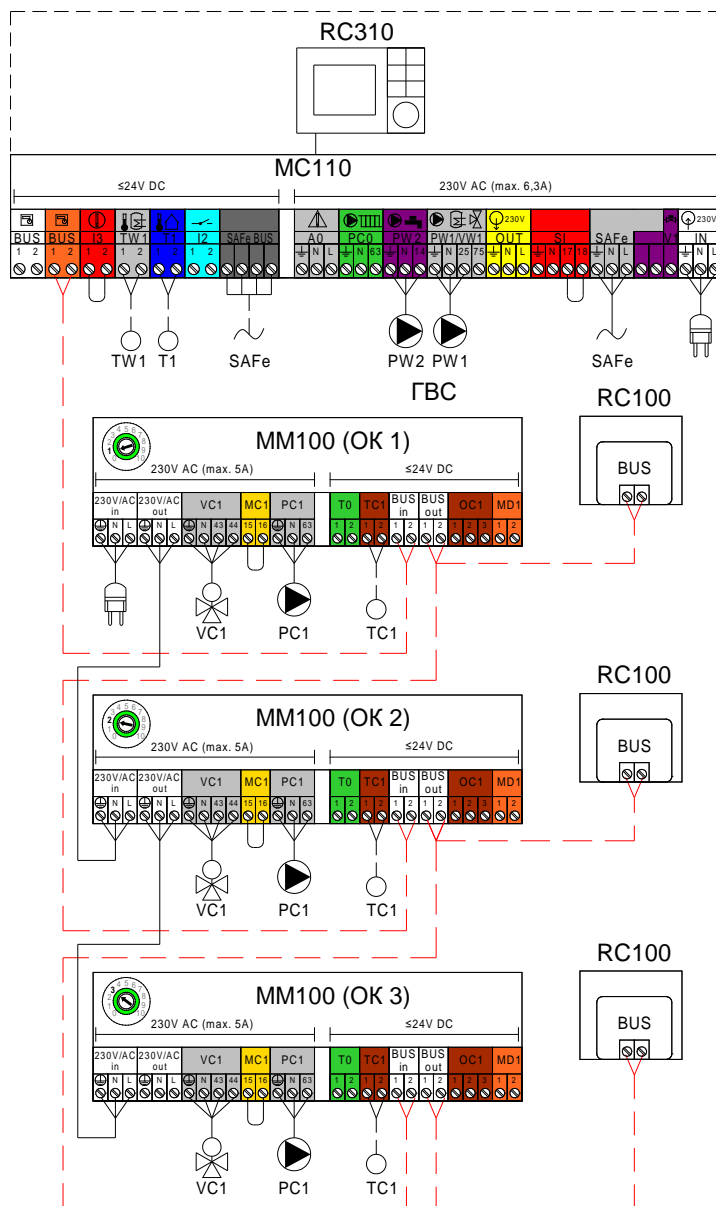
10

11

№	Наименование	На схеме	Кол-во	Артикул
1	Котёл Buderus Logano Plus KB372		1 шт.	<u>xxxxxxxxxx</u>
2	Система управления Buderus Logamatic MC110	MC110	1 шт.	<u>7736602700</u>
3	Пульт управления RC310 (в комплекте датчик FA)	RC310 T1	1 шт.	<u>7738111127</u>
4	Пульт управления RC100	RC100	3 шт.	<u>7738111011</u>
5	Модуль MM100-C (в комплекте датчик температуры)	MM100 TC1	3 шт.	<u>7738110139</u>
6	Комплект датчика температуры бака-в/н NTC RD 6,0 10K 3000	TW1	1 шт.	<u>7735502288</u>



## Котёл + 3 отопительных контура + бак-водонагреватель

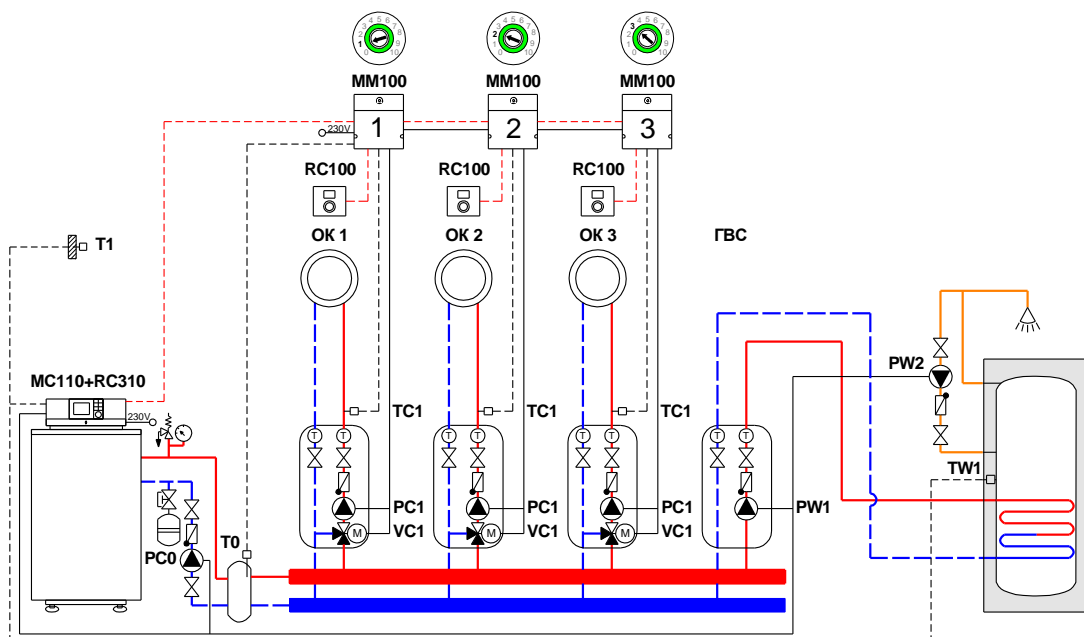


- Коммуникационная шина EMS Plus  
Максимальная общая длина шинных соединений:
  - 100 м с проводом сечением 2x0,50 мм<sup>2</sup>
  - 300 м с проводом сечением 2x1,50 мм<sup>2</sup>
- Подключение 230В AC
  - 3x1,50 мм<sup>2</sup> для подключения автоматики EMS Plus
  - 3x1,50 мм<sup>2</sup> для подключения циркуляционных насосов
  - 4x1,50 мм<sup>2</sup> для подключения приводов трехходового клапана
- - Подключение ≤24В DC
  - 0,75 мм<sup>2</sup> ...1,50 мм<sup>2</sup> до 20 м
  - 1,50 мм<sup>2</sup> от 20 до 100м





## Котёл + гидравлический разделитель + 3 отопительных контура + бак-водонагреватель



1

2

3

4

5

6

7

8

9

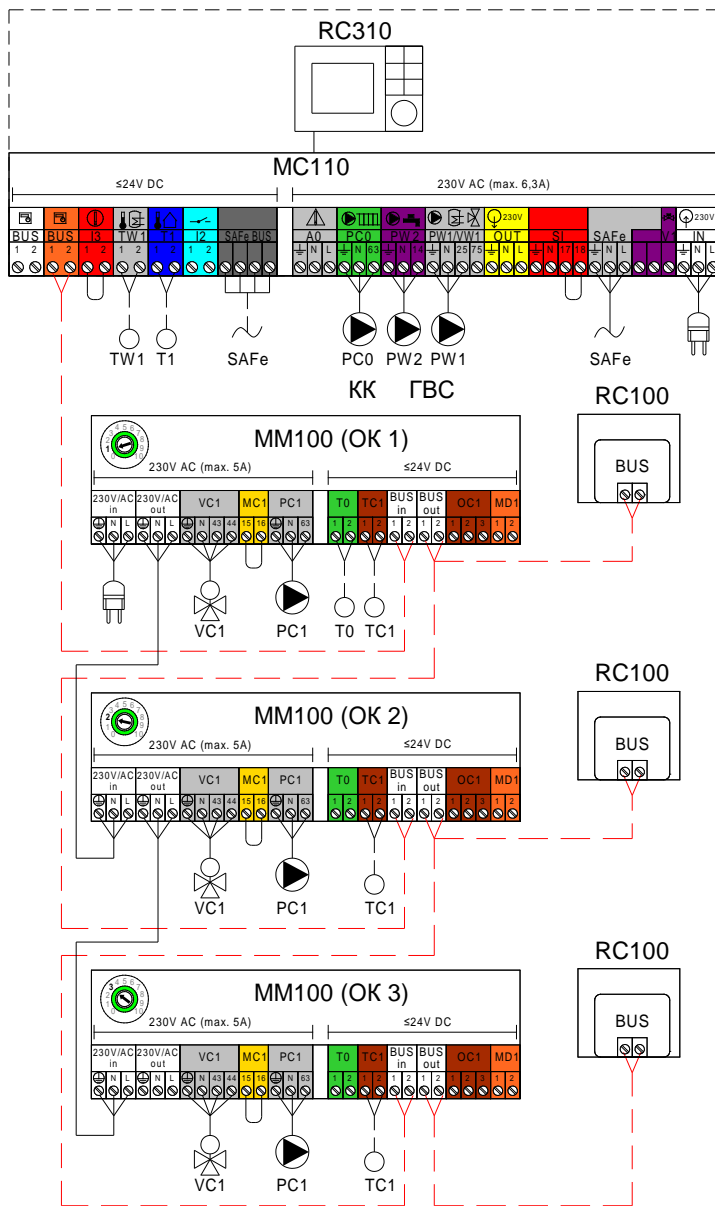
10

11

№	Наименование	На схеме	Кол-во	Артикул
1	Котёл Buderus Logano Plus KB372		1 шт.	<u>xxxxxxxxxx</u>
2	Система управления Buderus Logamatic MC110	MC110	1 шт.	<u>7736602700</u>
3	Пульт управления RC310 (в комплекте датчик FA)	RC310 T1	1 шт.	<u>7738111127</u>
4	Пульт управления RC100	RC100	3 шт.	<u>7738111011</u>
5	Модуль MM100-C (в комплекте датчик температуры)	MM100 TC1	3 шт.	<u>7738110139</u>
6	Комплект датчика температуры бака-в/н NTC RD 6,0 10K 3000	TW1	1 шт.	<u>7735502288</u>
7	Комплект датчика FV/FZ	T0	1 шт.	<u>05991376</u>



## Котёл + гидравлический разделитель + 3 отопительных контура + бак-водонагреватель

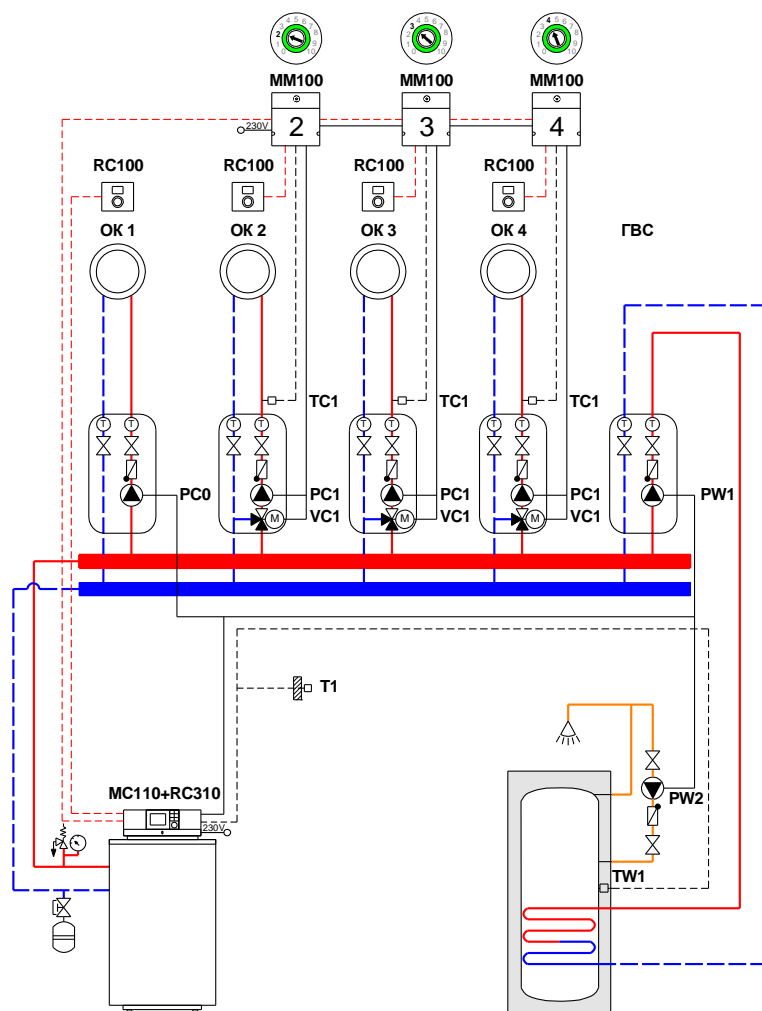


- - - - - Коммуникационная шина EMS Plus  
 Максимальная общая длина шинных соединений:
  - 100 м с проводом сечением 2x0,50 мм<sup>2</sup>
  - 300 м с проводом сечением 2x1,50 мм<sup>2</sup>
- — — — — Подключение 230В AC
  - 3x1,50 мм<sup>2</sup> для подключения автоматики EMS Plus
  - 3x1,50 мм<sup>2</sup> для подключения циркуляционных насосов
  - 4x1,50 мм<sup>2</sup> для подключения приводов трехходового клапана
- - - - - Подключение ≤24В DC
  - 0,75 мм<sup>2</sup> ...1,50 мм<sup>2</sup> до 20 м
  - 1,50 мм<sup>2</sup> от 20 до 100м

- 1
- 2
- 3
- 4
- 5
- 6
- 7
- 8
- 9
- 10
- 11



Котёл + 4 отопительных контура (1 без смесителя) + бак-водонагреватель



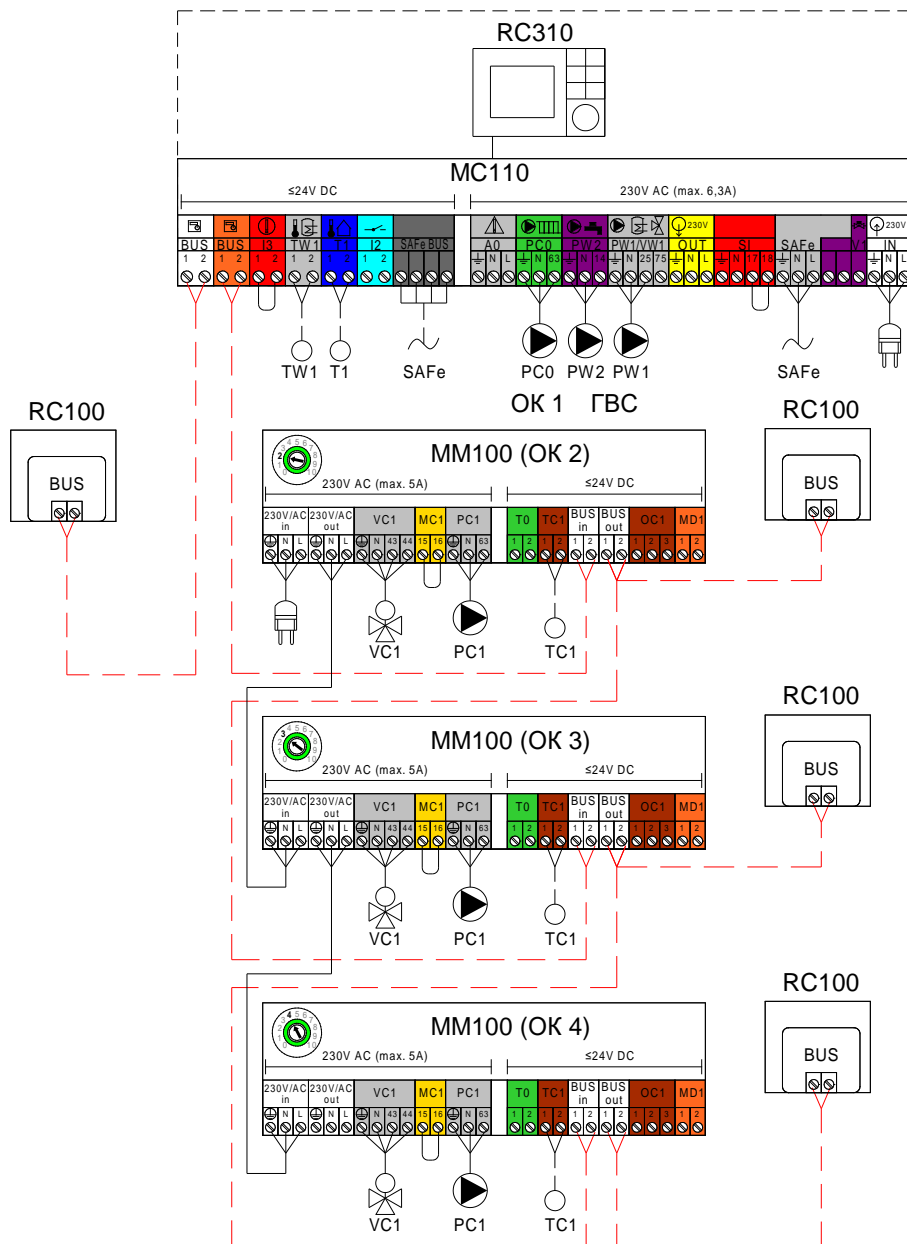
№	Наименование	На схеме	Кол-во	Артикул
1	Котёл Buderus Logano Plus KB372		1 шт.	<u>XXXXXXXXXX</u>
2	Система управления Buderus Logamatic MC110	MC110	1 шт.	<u>7736602700</u>
3	Пульт управления RC310 (в комплекте датчик FA)	RC310 T1	1 шт.	<u>7738111127</u>
4	Пульт управления RC100	RC100	4 шт.	<u>7738111011</u>
5	Модуль MM100-С (в комплекте датчик температуры)	MM100 TC1	3 шт.	<u>7738110139</u>
6	Комплект датчика температуры бака-в/н NTC RD 6,0 10K 3000	TW1	1 шт.	<u>7735502288</u>

- 1
- 2
- 3
- 4
- 5
- 6
- 7
- 8
- 9
- 10
- 11

К полному  
оглавлению



**Котёл + 4 отопительных контура (1 без смесителя) + бак-водонагреватель**



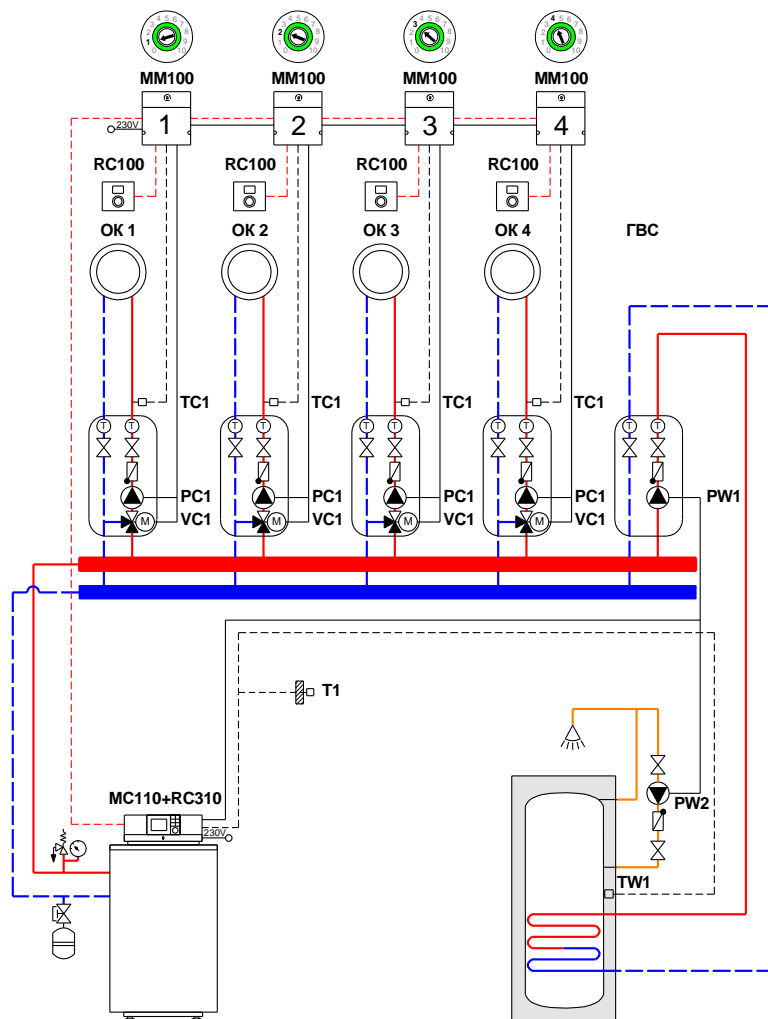
- Коммуникационная шина EMS Plus  
Максимальная общая длина шинных соединений:
  - 100 м с проводом сечением 2x0,50 мм<sup>2</sup>
  - 300 м с проводом сечением 2x1,50 мм<sup>2</sup>
- Подключение 230В AC
  - 3x1,50 мм<sup>2</sup> для подключения автоматики EMS Plus
  - 3x1,50 мм<sup>2</sup> для подключения циркуляционных насосов
  - 4x1,50 мм<sup>2</sup> для подключения приводов трехходового клапана
- - Подключение ≤24В DC
  - 0,75 мм<sup>2</sup> ...1,50 мм<sup>2</sup> до 20 м
  - 1,50 мм<sup>2</sup> от 20 до 100м

1
2
3
4
5
6
7
8
9
10
11





### Котёл + 4 отопительных контура + бак-водонагреватель



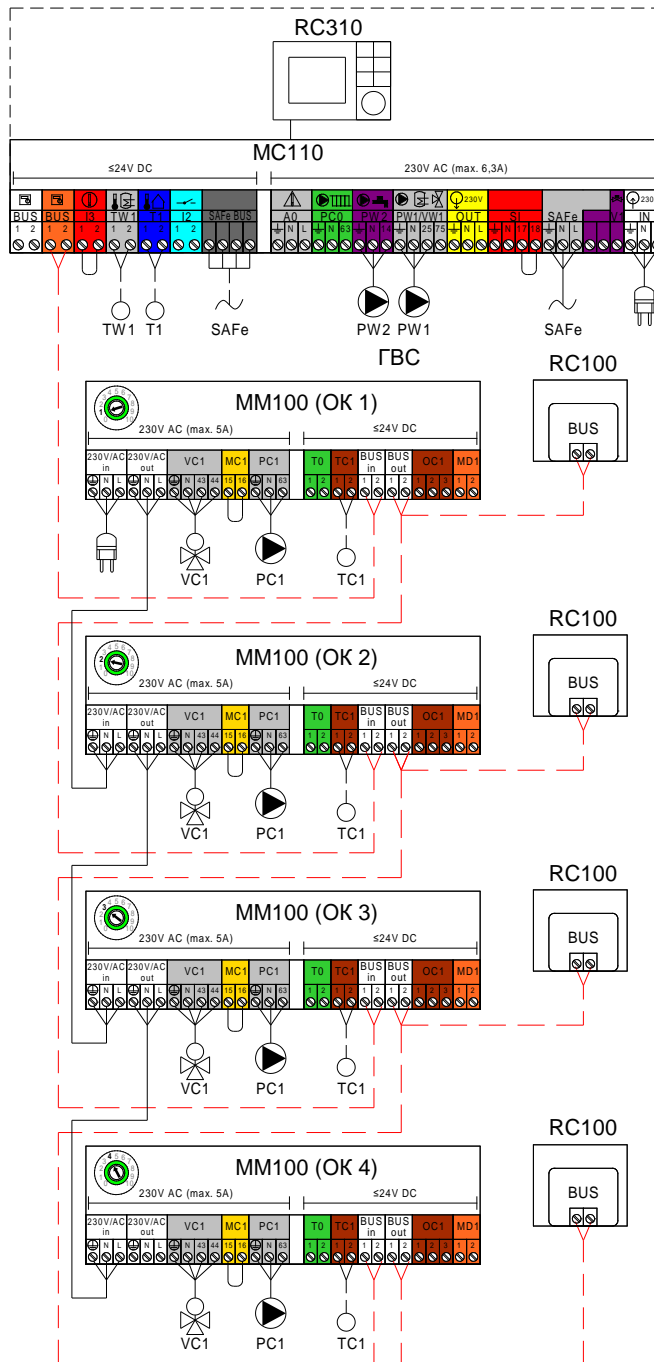
№	Наименование	На схеме	Кол-во	Артикул
1	Котёл Buderus Logano Plus KB372		1 шт.	<u>XXXXXXXXXX</u>
2	Система управления Buderus Logamatic MC110	MC110	1 шт.	<u>7736602700</u>
3	Пульт управления RC310 (в комплекте датчик FA)	RC310 T1	1 шт.	<u>7738111127</u>
4	Пульт управления RC100	RC100	4 шт.	<u>7738111011</u>
5	Модуль MM100-С (в комплекте датчик температуры)	MM100 TC1	4 шт.	<u>7738110139</u>
6	Комплект датчика температуры бака-в/н NTC RD 6,0 10K 3000	TW1	1 шт.	<u>7735502288</u>

- 1
- 2
- 3
- 4
- 5
- 6
- 7
- 8
- 9
- 10
- 11

К полному  
оглавлению



## Котёл + 4 отопительных контура + бак-водонагреватель

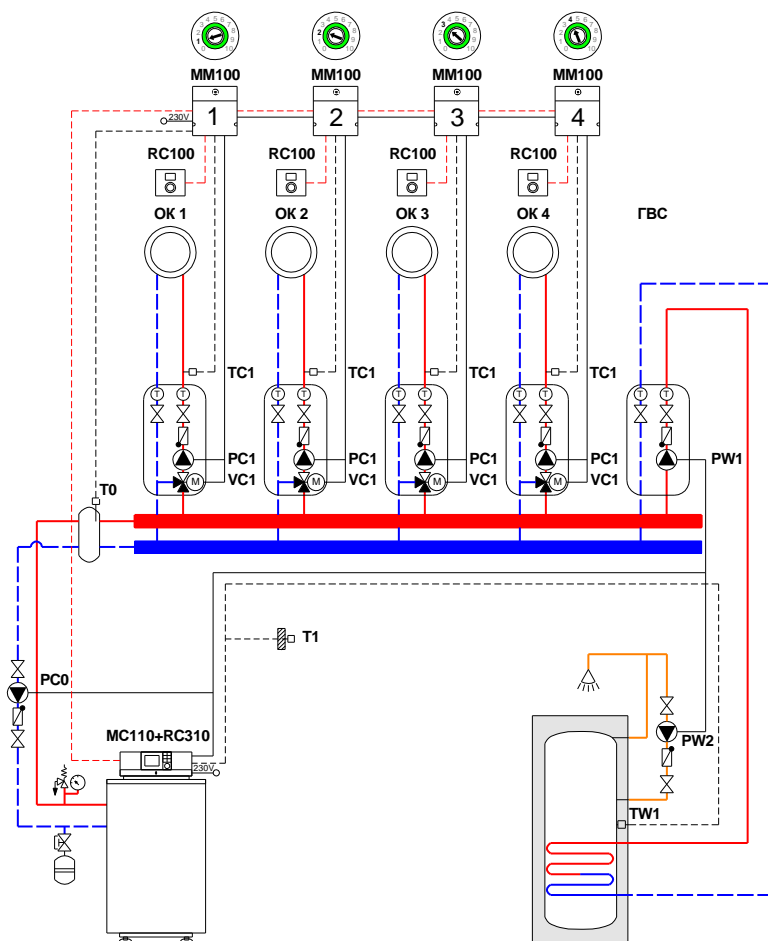


- Коммуникационная шина EMS Plus  
Максимальная общая длина шинных соединений:
- 100 м с проводом сечением 2x0,50 мм<sup>2</sup>
  - 300 м с проводом сечением 2x1,50 мм<sup>2</sup>
- Подключение 230В AC
- 3x1,50 мм<sup>2</sup> для подключения автоматики EMS Plus
  - 3x1,50 мм<sup>2</sup> для подключения циркуляционных насосов
  - 4x1,50 мм<sup>2</sup> для подключения приводов трехходового клапана
- Подключение ≤24В DC
- 0,75 мм<sup>2</sup> ...1,50 мм<sup>2</sup> до 20 м
  - 1,50 мм<sup>2</sup> от 20 до 100м

1
2
3
4
5
6
7
8
9
10
11



## Котёл + гидравлический разделитель + 4 отопительных контура + бак-водонагреватель



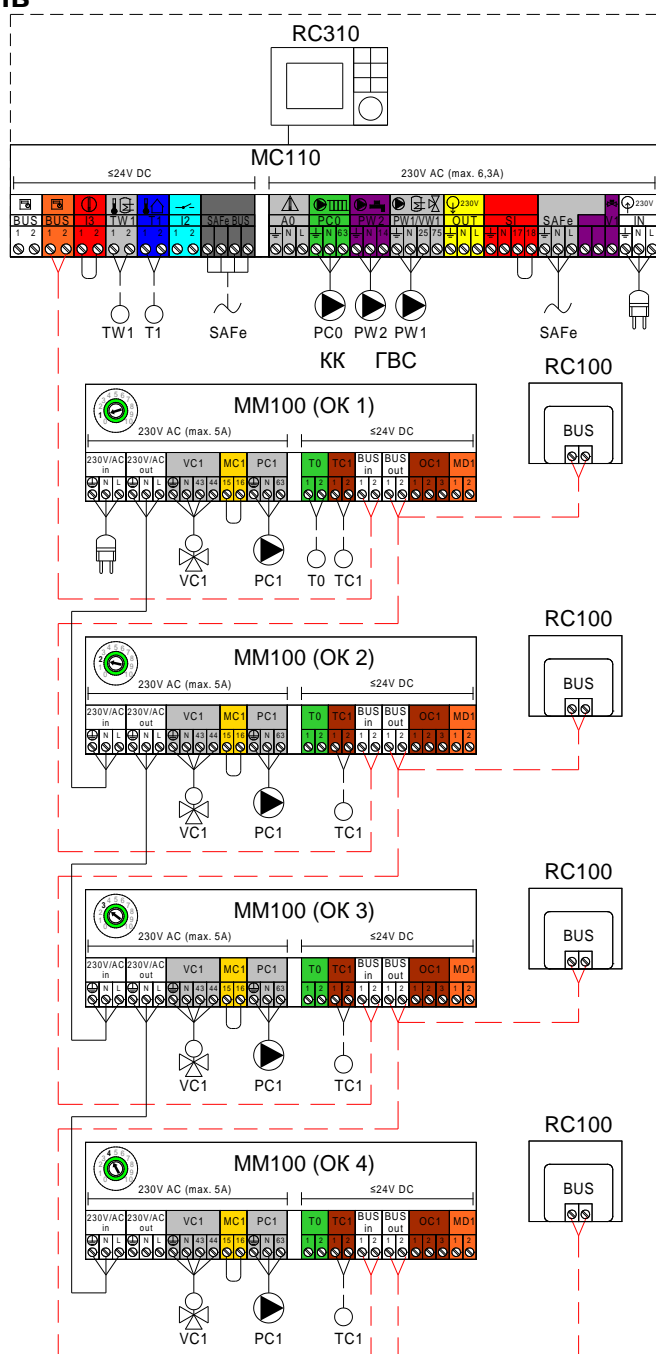
№	Наименование	На схеме	Кол-во	Артикул
1	Котёл Buderus Logano Plus KB372		1 шт.	<u>xxxxxxxxxx</u>
2	Система управления Buderus Logamatic MC110	MC110	1 шт.	<u>7736602700</u>
3	Пульт управления RC310 (в комплекте датчик FA)	RC310 T1	1 шт.	<u>7738111127</u>
4	Пульт управления RC100	RC100	4 шт.	<u>7738111011</u>
5	Модуль MM100-C (в комплекте датчик температуры)	MM100 TC1	4 шт.	<u>7738110139</u>
6	Комплект датчика температуры бака-в/н NTC RD 6,0 10K 3000	TW1	1 шт.	<u>7735502288</u>
7	Комплект датчика FV/FZ	T0	1 шт.	<u>05991376</u>

- 1
- 2
- 3
- 4
- 5
- 6
- 7
- 8
- 9
- 10
- 11

К полному  
оглавлению



## Котёл + гидравлический разделитель + 4 отопительных контура + бак-водонагреватель

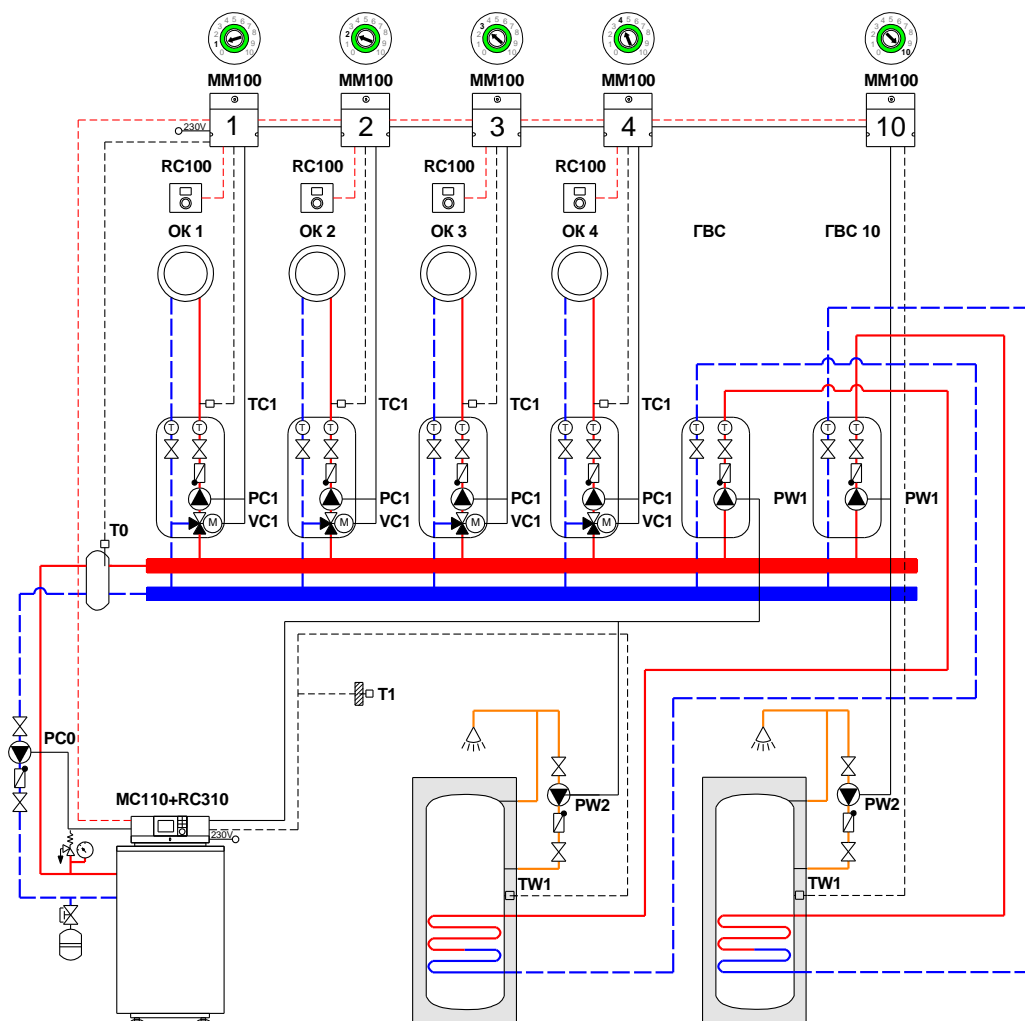


- Коммуникационная шина EMS Plus  
Максимальная общая длина шинных соединений:
  - 100 м с проводом сечением 2x0,50 мм<sup>2</sup>
  - 300 м с проводом сечением 2x1,50 мм<sup>2</sup>
- Подключение 230В AC
  - 3x1,50 мм<sup>2</sup> для подключения автоматики EMS Plus
  - 3x1,50 мм<sup>2</sup> для подключения циркуляционных насосов
  - 4x1,50 мм<sup>2</sup> для подключения приводов трехходового клапана
- Подключение ≤24В DC
  - 0,75 мм<sup>2</sup> ...1,50 мм<sup>2</sup> до 20 м
  - 1,50 мм<sup>2</sup> от 20 до 100м





**Котёл + гидравлический разделитель + 4 отопительных контура + 2 бака-водонагревателя (MC110+MM100)**



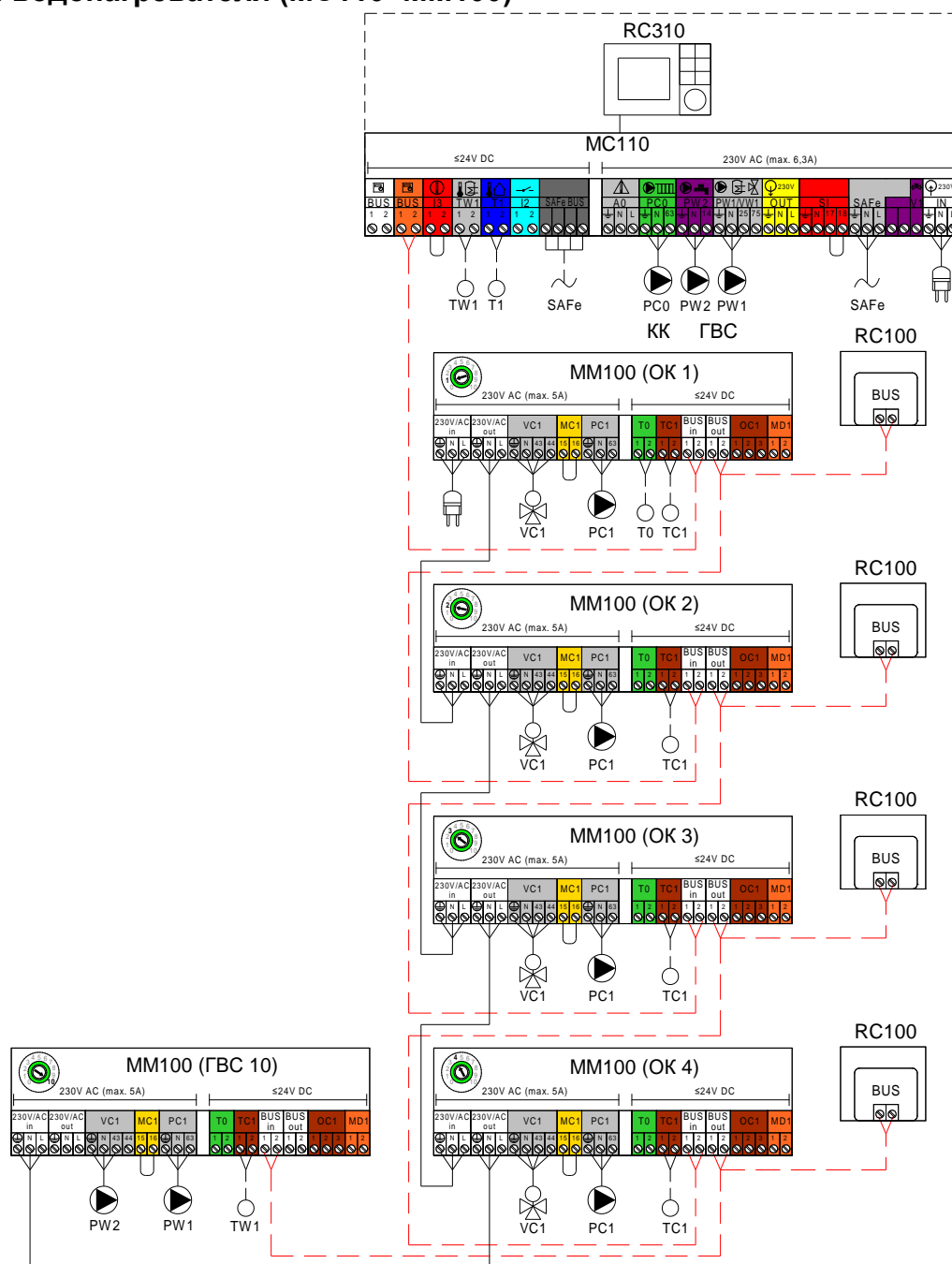
№	Наименование	На схеме	Кол-во	Артикул
1	Котёл Buderus Logano Plus KB372		1 шт.	<u>XXXXXXXXXX</u>
2	Система управления Buderus Logamatic MC110	MC110	1 шт.	<u>7736602700</u>
3	Пульт управления RC310 (в комплекте датчик FA)	RC310 T1	1 шт.	<u>7738111127</u>
4	Пульт управления RC100	RC100	4 шт.	<u>7738111011</u>
5	Модуль MM100-С (в комплекте датчик температуры)	MM100 TC1/TW1	5 шт.	<u>7738110139</u>
6	Комплект датчика FV/FZ	T0	1 шт.	<u>05991376</u>

- 1
- 2
- 3
- 4
- 5
- 6
- 7
- 8
- 9
- 10
- 11

К полному оглавлению



## Котёл + гидравлический разделитель + 4 отопительных контура + 2 бака-водонагревателя (MC110+MM100)



--- Коммуникационная шина EMS Plus

Максимальная общая длина шинных соединений:

- 100 м с проводом сечением 2x0,50 мм<sup>2</sup>
- 300 м с проводом сечением 2x1,50 мм<sup>2</sup>

— Подключение 230В AC

- 3x1,50 мм<sup>2</sup> для подключения автоматики EMS Plus
- 3x1,50 мм<sup>2</sup> для подключения циркуляционных насосов
- 4x1,50 мм<sup>2</sup> для подключения приводов трехходового клапана

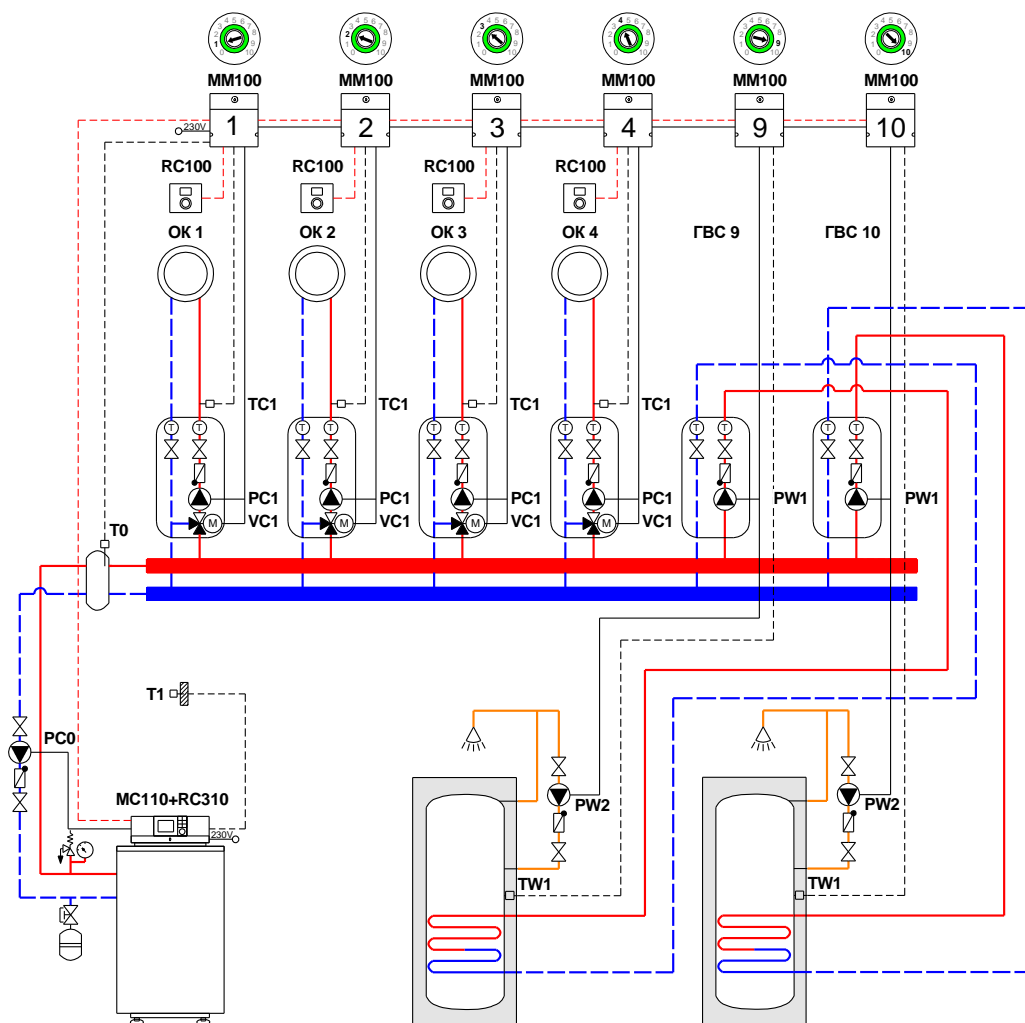
— Подключение ≤24В DC

- 0,75 мм<sup>2</sup> ...1,50 мм<sup>2</sup> до 20 м
- 1,50 мм<sup>2</sup> от 20 до 100м





**Котёл + гидравлический разделитель + 4 отопительных контура + 2 бака-водонагревателя (MM100+MM100)**



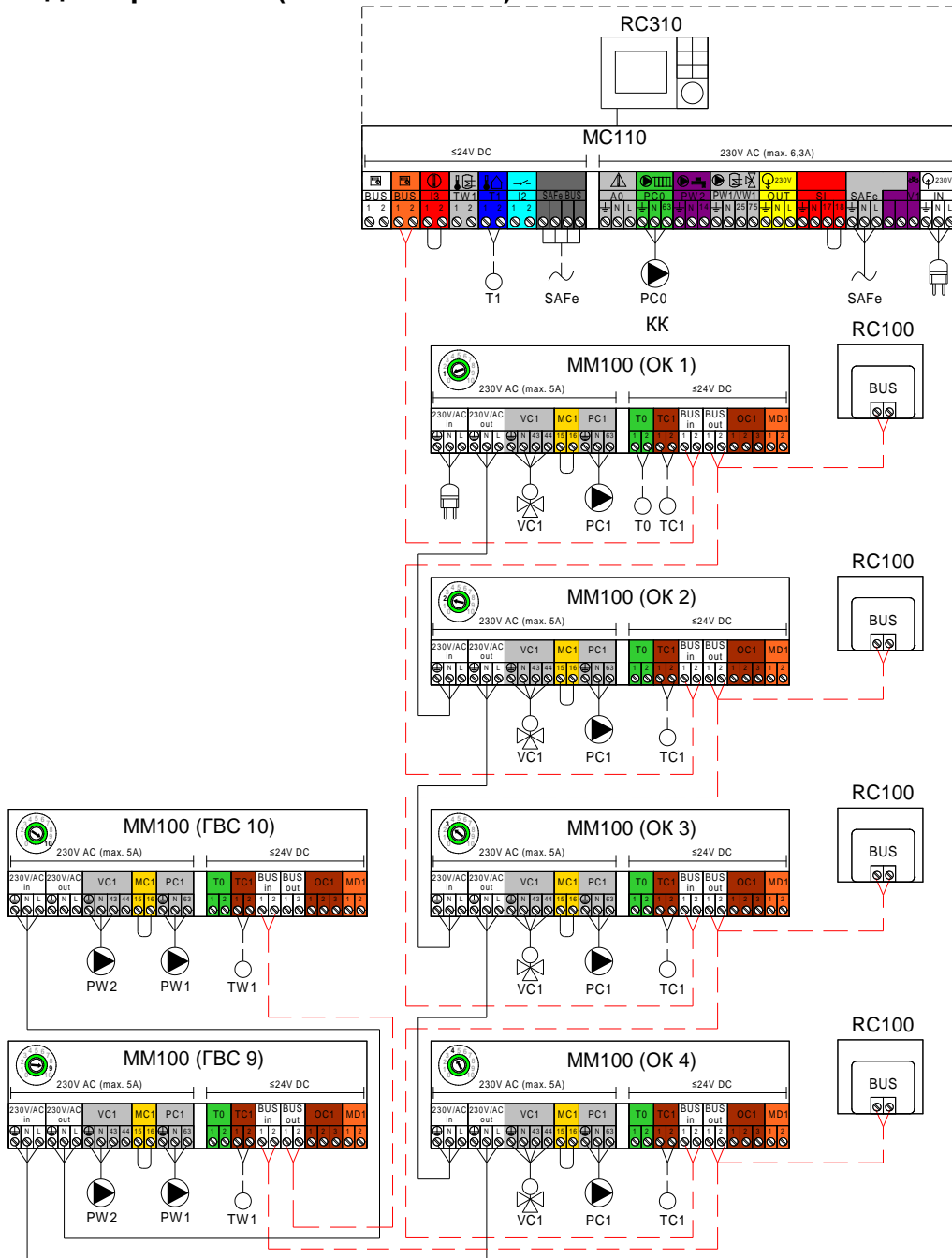
№	Наименование	На схеме	Кол-во	Артикул
1	Котёл Buderus Logano Plus KB372		1 шт.	<u>XXXXXXXXXX</u>
2	Система управления Buderus Logamatic MC110	MC110	1 шт.	<u>7736602700</u>
3	Пульт управления RC310 (в комплекте датчик FA)	RC310 T1	1 шт.	<u>7738111127</u>
4	Пульт управления RC100	RC100	4 шт.	<u>7738111011</u>
5	Модуль MM100-С (в комплекте датчик температуры)	MM100 TC1/TW1	6 шт.	<u>7738110139</u>
6	Комплект датчика FV/FZ	T0	1 шт.	<u>05991376</u>

- 1
- 2
- 3
- 4
- 5
- 6
- 7
- 8
- 9
- 10
- 11

К полному  
оглавлению



## Котёл + гидравлический разделитель + 4 отопительных контура + 2 бака-водонагревателя (MM100+MM100)



--- Коммуникационная шина EMS Plus

Максимальная общая длина шинных соединений:

- 100 м с проводом сечением 2x0,50 мм<sup>2</sup>
- 300 м с проводом сечением 2x1,50 мм<sup>2</sup>

— Подключение 230В AC

- 3x1,50 мм<sup>2</sup> для подключения автоматики EMS Plus
- 3x1,50 мм<sup>2</sup> для подключения циркуляционных насосов
- 4x1,50 мм<sup>2</sup> для подключения приводов трехходового клапана

— Подключение ≤24В DC

- 0,75 мм<sup>2</sup> ...1,50 мм<sup>2</sup> до 20 м
- 1,50 мм<sup>2</sup> от 20 до 100м

1

2

3

4

5

6

7

8

9

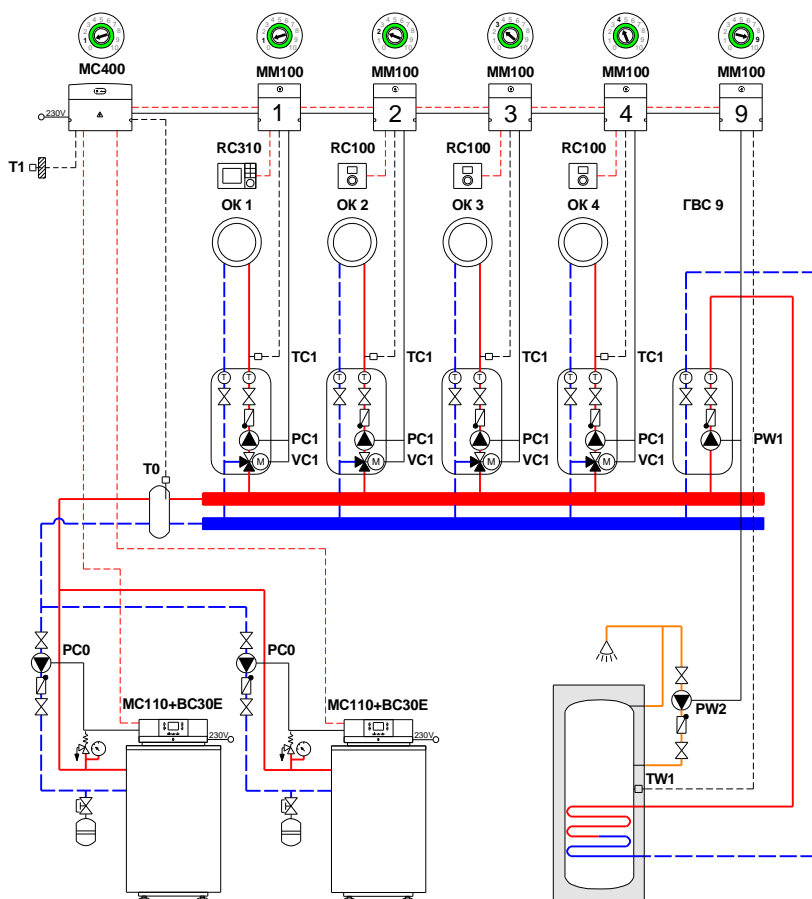
10

11





### Каскад + гидравлический разделитель + 4 отопительных контура + бак-водонагреватель



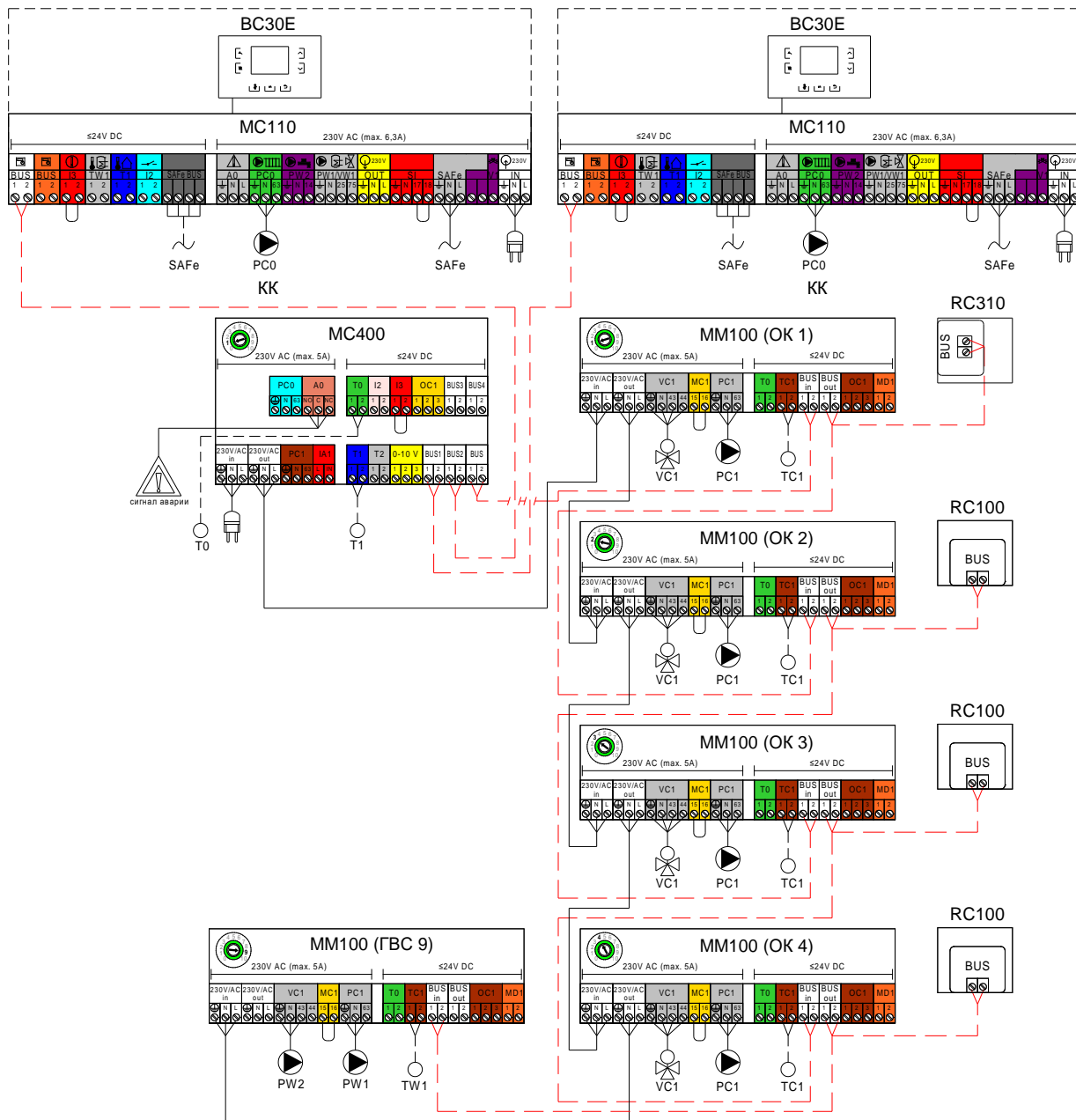
№	Наименование	На схеме	Кол-во	Артикул
1	Котёл Buderus Logano Plus KB372		2 шт.	<u>xxxxxxxxxx</u>
2	Система управления Buderus Logamatic MC110	MC110	2 шт.	<u>7736602700</u>
3	Пульт управления BC30 E	BC30E	2 шт.	<u>7738112426</u>
4	Пульт управления RC310 (в комплекте датчик FA)	RC310 T1	1 шт.	<u>7738111127/</u> <u>7738111128</u>
5	Пульт управления RC100	RC100	3 шт.	<u>7738111011</u>
6	Модуль MC400	MC400	1 шт.	<u>7738111003</u>
7	Модуль MM100-C (в комплекте датчик температуры)	MM100 TC1/TW1	5 шт.	<u>7738110139</u>
8	Комплект датчика FV/FZ	T0	1 шт.	<u>05991376</u>

- 1
- 2
- 3
- 4
- 5
- 6
- 7
- 8
- 9
- 10
- 11

К полному  
оглавлению



## Каскад + гидравлический разделитель + 4 отопительных контура + бак-водонагреватель



--- Коммуникационная шина EMS Plus

Максимальная общая длина шинных соединений:

- 100 м с проводом сечением 2x0,50 мм<sup>2</sup>
- 300 м с проводом сечением 2x1,50 мм<sup>2</sup>

— Подключение 230В AC

- 3x1,50 мм<sup>2</sup> для подключения автоматики EMS Plus
- 3x1,50 мм<sup>2</sup> для подключения циркуляционных насосов
- 4x1,50 мм<sup>2</sup> для подключения приводов трехходового клапана

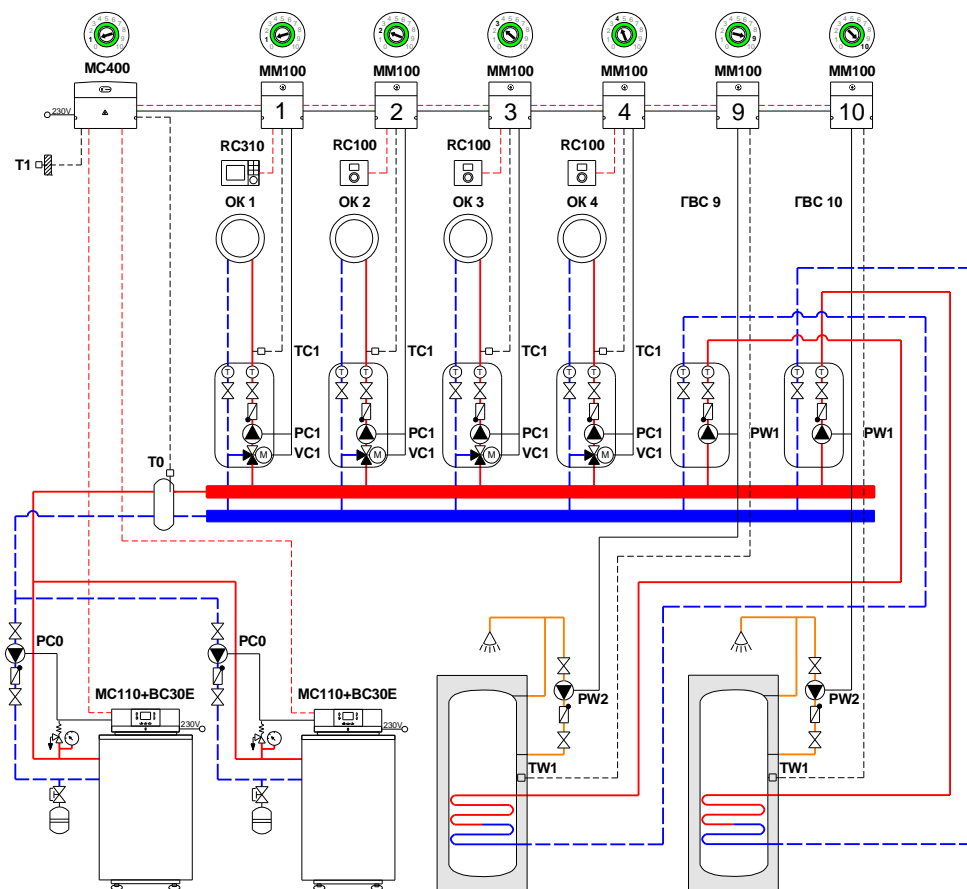
— Подключение ≤24В DC

- 0,75 мм<sup>2</sup> ...1,50 мм<sup>2</sup> до 20 м
- 1,50 мм<sup>2</sup> от 20 до 100м





### Каскад + гидравлический разделитель + 4 отопительных контура + 2 бака-водонагревателя



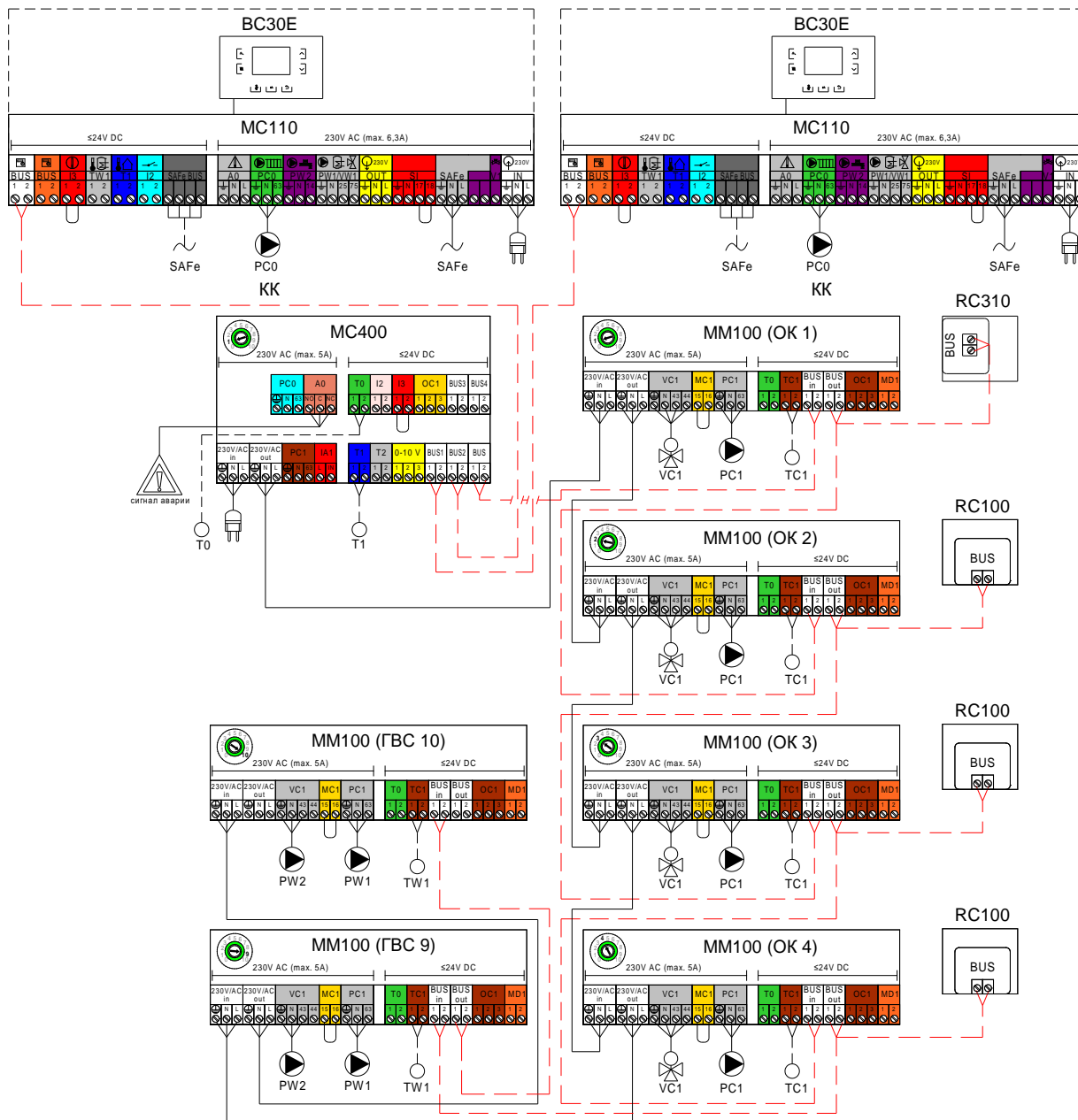
№	Наименование	На схеме	Кол-во	Артикул
1	Котёл Buderus Logano Plus KB372		2 шт.	<u>xxxxxxxxxx</u>
2	Система управления Buderus Logamatic MC110	MC110	2 шт.	<u>7736602700</u>
3	Пульт управления BC30 E	BC30E	2 шт.	<u>7738112426</u>
4	Пульт управления RC310 (в комплекте датчик FA)	RC310 T1	1 шт.	<u>7738111127/</u> <u>7738111128</u>
5	Пульт управления RC100	RC100	3 шт.	<u>7738111011</u>
6	Модуль MC400	MC400	1 шт.	<u>7738111003</u>
7	Модуль MM100-C (в комплекте датчик температуры)	MM100 TC1/TW1	6 шт.	<u>7738110139</u>
8	Комплект датчика FV/FZ	T0	1 шт.	<u>05991376</u>

- 1
- 2
- 3
- 4
- 5
- 6
- 7
- 8
- 9
- 10
- 11

К полному  
оглавлению



## Каскад + гидравлический разделитель + 4 отопительных контура + 2 бака-водонагревателя



--- Коммуникационная шина EMS Plus

Максимальная общая длина шинных соединений:

- 100 м с проводом сечением 2x0,50 мм<sup>2</sup>
- 300 м с проводом сечением 2x1,50 мм<sup>2</sup>

— Подключение 230В AC

- 3x1,50 мм<sup>2</sup> для подключения автоматики EMS Plus
- 3x1,50 мм<sup>2</sup> для подключения циркуляционных насосов
- 4x1,50 мм<sup>2</sup> для подключения приводов трехходового клапана

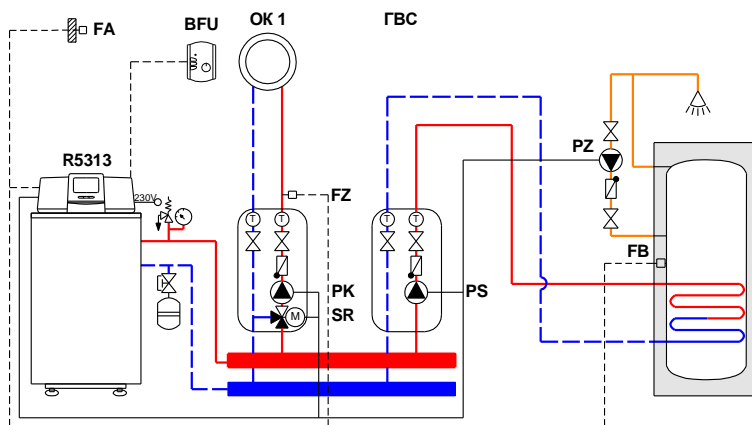
— Подключение ≤24В DC

- 0,75 мм<sup>2</sup> ... 1,50 мм<sup>2</sup> до 20 м
- 1,50 мм<sup>2</sup> от 20 до 100м





### Котёл + 1 отопительный контур + бак-водонагреватель



№	Наименование	На схеме	Кол-во	Артикул
1	Котёл Buderus Logano Plus KB372		1 шт.	<u>xxxxxxxxxx</u>
2	Система управления Logamatic R5313 (в комплекте датчики FA, FV/FZ)	R5313 FA, FZ	1 шт.	<u>7736602047</u>
3	Дистанционное управление BFU	BFU	1 шт.	<u>30002256</u>
4	Комплект датчика температуры бака-в/н NTC RD 6,0 10K 3000	FB	1 шт.	<u>7735502288</u>

1

2

3

4

5

6

7

8

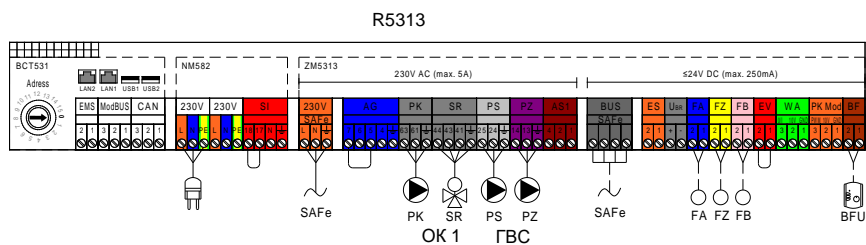
9

10

11



## Котёл + 1 отопительный контур + бак-водонагреватель



1

2

3

4

5

6

7

8

9

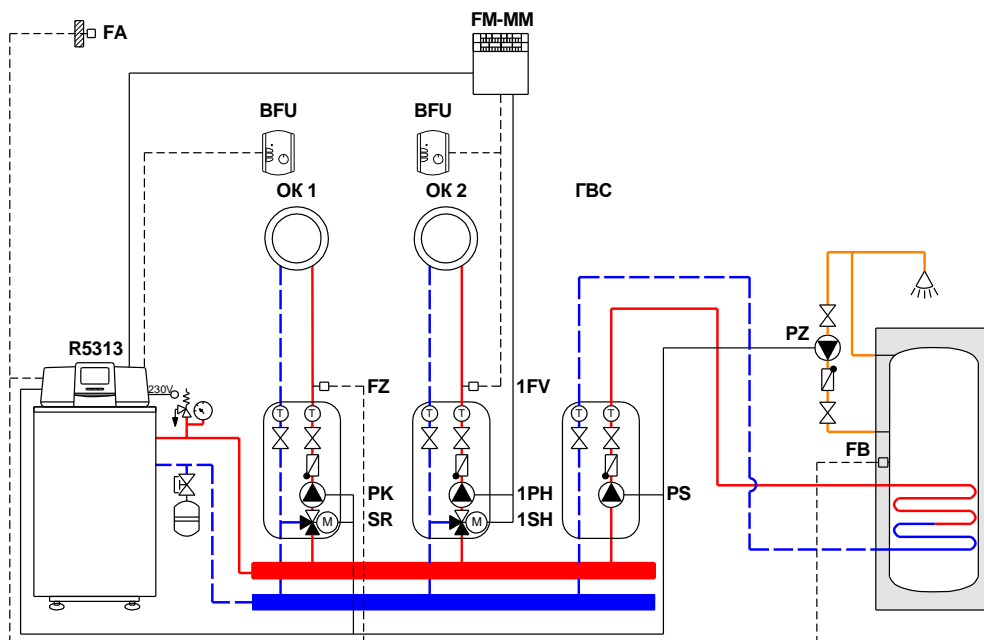
10

11

- Подключение 230В AC
  - 3x2,50 мм<sup>2</sup> для подключения автоматики Logamatic 5000
  - 3x1,50 мм<sup>2</sup> для подключения циркуляционных насосов
  - 4x1,50 мм<sup>2</sup> для подключения приводов трехходового клапана
- - - Подключение ≤24В DC
  - 0,75 мм<sup>2</sup> ... 1,50 мм<sup>2</sup> до 20 м
  - 1,50 мм<sup>2</sup> от 20 до 100м
- - - Коммуникационная шина CBC-BUS (автоматика Logamatic 5000)
  - не перекрестный стандартный сетевой кабель, категории 6, с коннекторами RJ45. Допустимая длина кабеля максимум 100м между 2 системами управления. Использование ретрансляторов/сетевых коммутаторов позволяет увеличить длину.



## Котёл + 2 отопительных контура + бак-водонагреватель



№	Наименование	На схеме	Кол-во	Артикул
1	Котёл Buderus Logano Plus KB372		1 шт.	<u>xxxxxxxxxx</u>
2	Система управления Logamatic R5313 (в комплекте датчики FA, FV/FZ)	R5313 FA, FZ	1 шт.	<u>7736602047</u>
3	Дистанционное управление BFU	BFU	2 шт.	<u>30002256</u>
4	Модуль FM-MM (в комплекте датчик FV/FZ)	FM-MM 1FV	1 шт.	<u>8718598828</u>
5	Комплект датчика температуры бака- в/н NTC RD 6,0 10K 3000	FB	1 шт.	<u>7735502288</u>

1

2

3

4

5

6

7

8

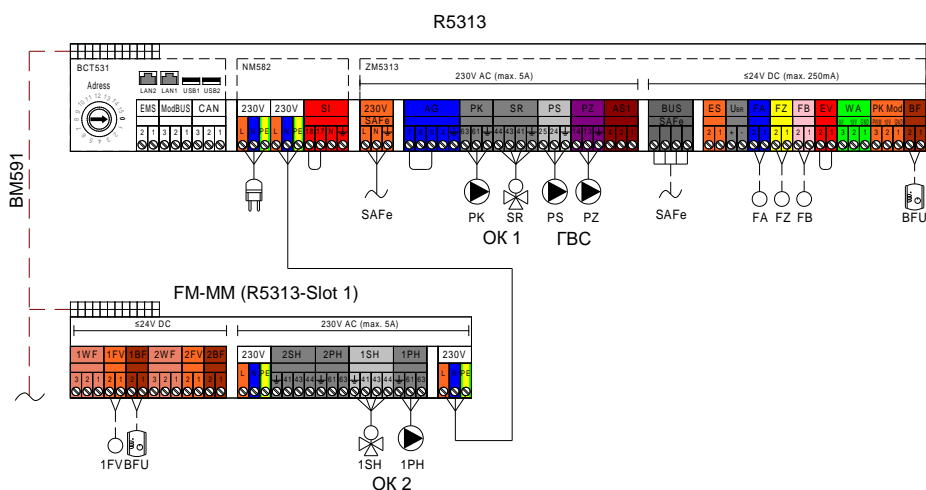
9

10

11



## Котёл + 2 отопительных контура + бак-водонагреватель



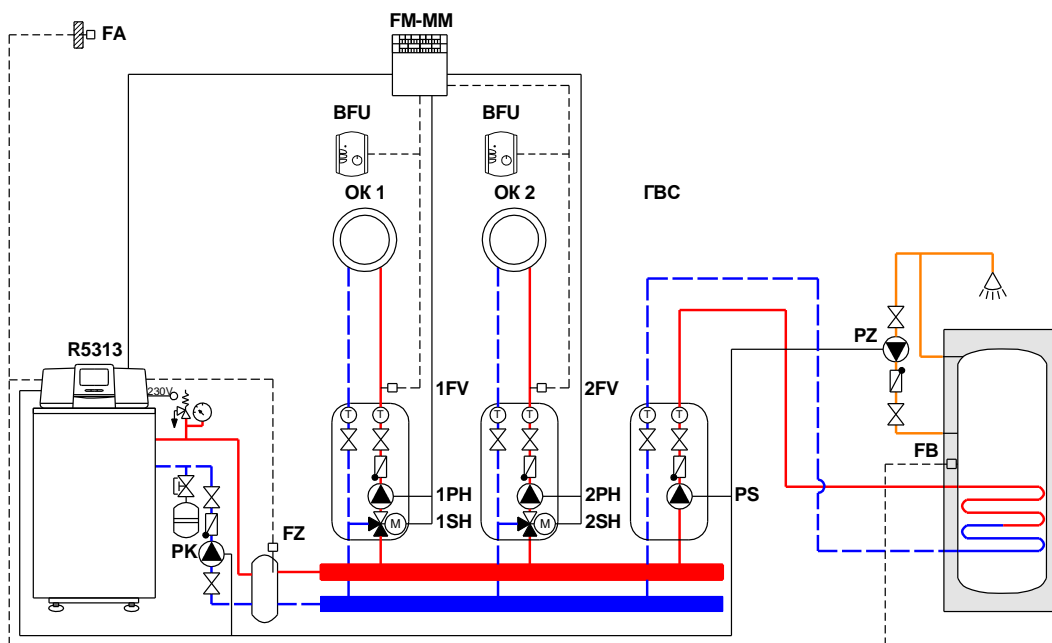
- Подключение 230В AC
  - 3x2,50 мм<sup>2</sup> для подключения автоматики Logamatic 5000
  - 3x1,50 мм<sup>2</sup> для подключения циркуляционных насосов
  - 4x1,50 мм<sup>2</sup> для подключения приводов трехходового клапана
- - - Подключение ≤24В DC
  - 0,75 мм<sup>2</sup> ... 1,50 мм<sup>2</sup> до 20 м
  - 1,50 мм<sup>2</sup> от 20 до 100м
- - - Коммуникационная шина CBC-BUS (автоматика Logamatic 5000)
  - не перекрестный стандартный сетевой кабель, категории 6, с коннекторами RJ45. Допустимая длина кабеля максимум 100м между 2 системами управления. Использование ретрансляторов/сетевых коммутаторов позволяет увеличить длину.

1
2
3
4
5
6
7
8
9
10
11





## Котёл + гидравлический разделитель + 2 отопительных контура + бак-водонагреватель



№	Наименование	На схеме	Кол-во	Артикул
1	Котёл Buderus Logano Plus KB372		1 шт.	<u>xxxxxxxxxx</u>
2	Система управления Logamatic R5313 (в комплекте датчики FA, FV/FZ)	R5313 FA, FZ	1 шт.	<u>7736602047</u>
3	Дистанционное управление BFU	BFU	2 шт.	<u>30002256</u>
4	Модуль FM-MM (в комплекте датчик FV/FZ)	FM-MM 1FV	1 шт.	<u>8718598828</u>
5	Комплект датчика температуры бака-в/н NTC RD 6,0 10K 3000	FB	1 шт.	<u>7735502288</u>
6	Комплект датчика FV/FZ	2FV	1 шт.	<u>05991376</u>

1

2

3

4

5

6

7

8

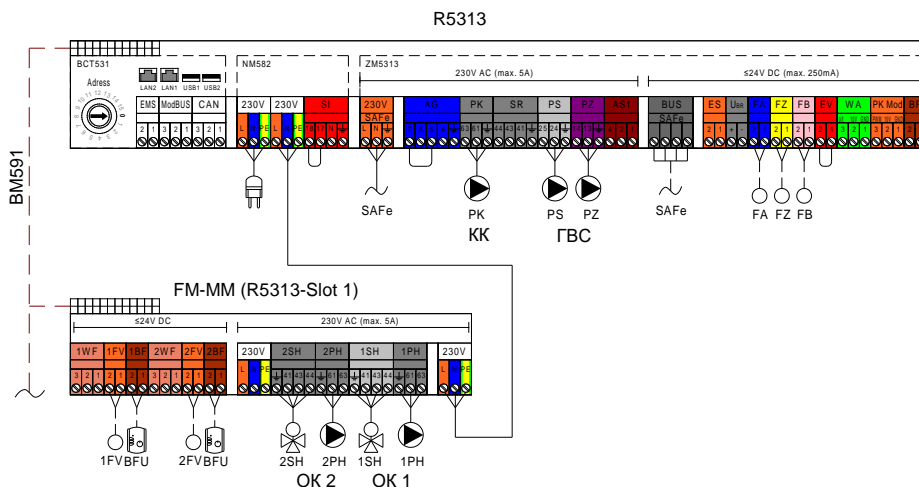
9

10

11



## Котёл + гидравлический разделитель + 2 отопительных контура + бак-водонагреватель

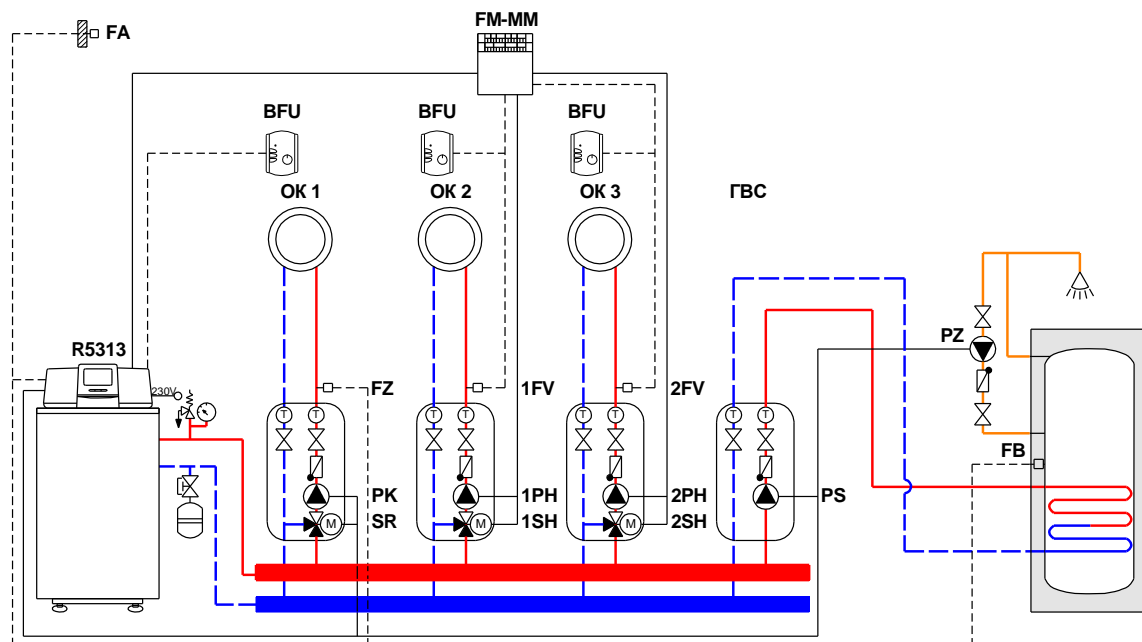


- Подключение 230В AC
  - 3x2,50 мм<sup>2</sup> для подключения автоматики Logamatic 5000
  - 3x1,50 мм<sup>2</sup> для подключения циркуляционных насосов
  - 4x1,50 мм<sup>2</sup> для подключения приводов трехходового клапана
- - Подключение ≤24В DC
  - 0,75 мм<sup>2</sup> ... 1,50 мм<sup>2</sup> до 20 м
  - 1,50 мм<sup>2</sup> от 20 до 100м
- - - Коммуникационная шина CBC-BUS (автоматика Logamatic 5000)
  - не перекрестный стандартный сетевой кабель, категории 6, с коннекторами RJ45. Допустимая длина кабеля максимум 100м между 2 системами управления. Использование ретрансляторов/сетевых коммутаторов позволяет увеличить длину.

- 1
- 2
- 3
- 4
- 5
- 6
- 7
- 8
- 9
- 10
- 11



## Котёл + 3 отопительных контура + бак-водонагреватель



№	Наименование	На схеме	Кол-во	Артикул
1	Котёл Buderus Logano Plus KB372		1 шт.	<u>xxxxxxxxxx</u>
2	Система управления Logamatic R5313 (в комплекте датчики FA, FV/FZ)	R5313 FA, FZ	1 шт.	<u>7736602047</u>
3	Дистанционное управление BFU	BFU	3 шт.	<u>30002256</u>
4	Модуль FM-MM (в комплекте датчик FV/FZ)	FM-MM 1FV	1 шт.	<u>8718598828</u>
5	Комплект датчика температуры бака- в/н NTC RD 6,0 10K 3000	FB	1 шт.	<u>7735502288</u>
6	Комплект датчика FV/FZ	2FV	1 шт.	<u>05991376</u>

1

2

3

4

5

6

7

8

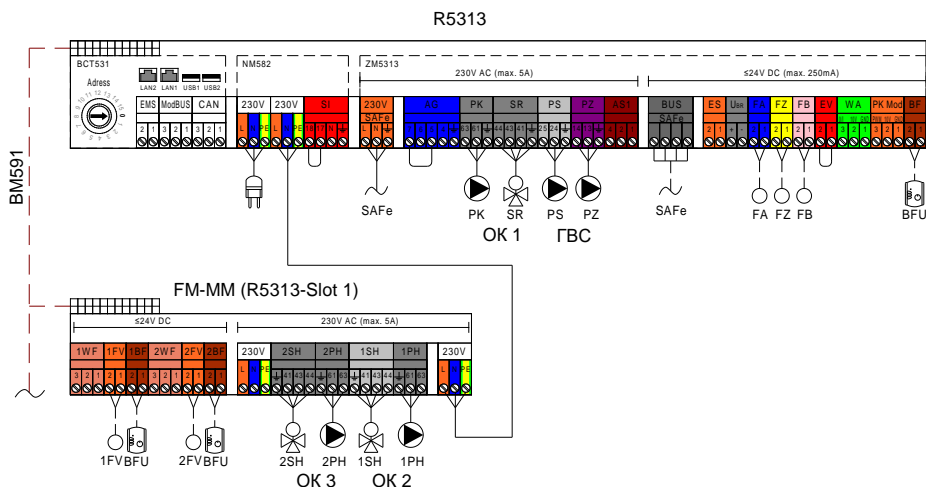
9

10

11



## Котёл + 3 отопительных контура + бак-водонагреватель



- Подключение 230В AC
  - 3x2,50 мм<sup>2</sup> для подключения автоматики Logamatic 5000
  - 3x1,50 мм<sup>2</sup> для подключения циркуляционных насосов
  - 4x1,50 мм<sup>2</sup> для подключения приводов трехходового клапана
- - - Подключение ≤24В DC
  - 0,75 мм<sup>2</sup> ... 1,50 мм<sup>2</sup> до 20 м
  - 1,50 мм<sup>2</sup> от 20 до 100м
- - - Коммуникационная шина CBC-BUS (автоматика Logamatic 5000)
  - не перекрестный стандартный сетевой кабель, категории 6, с коннекторами RJ45. Допустимая длина кабеля максимум 100м между 2 системами управления. Использование ретрансляторов/сетевых коммутаторов позволяет увеличить длину.

1

2

3

4

5

6

7

8

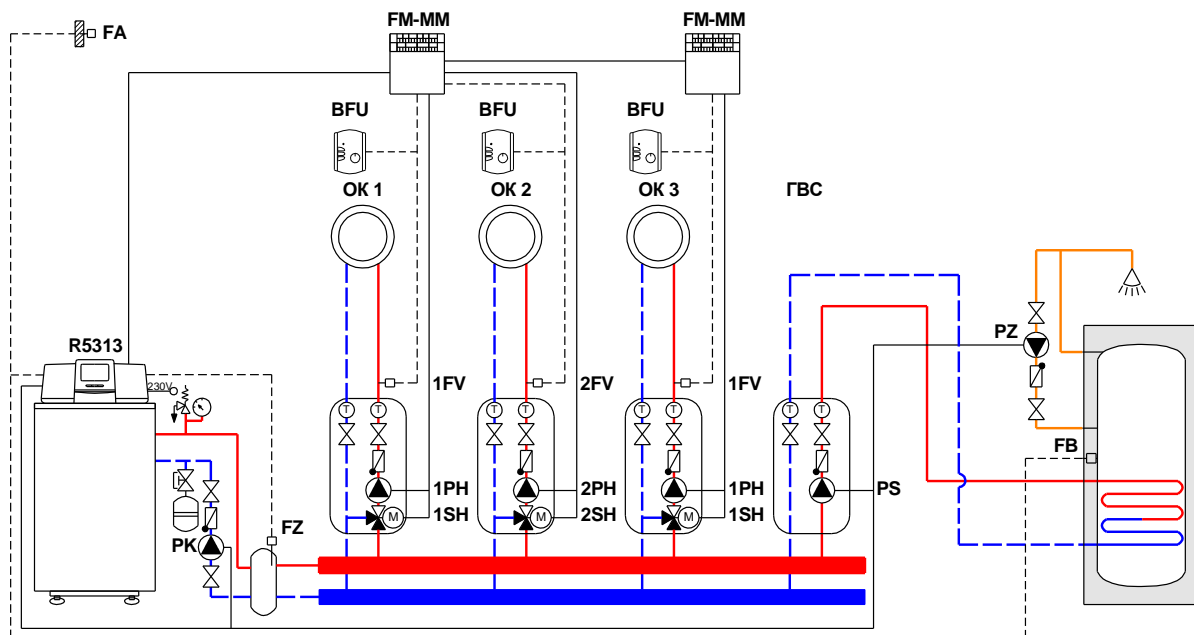
9

10

11



## Котёл + гидравлический разделитель + 3 отопительных контура + бак-водонагреватель



1

2

3

4

5

6

7

8

9

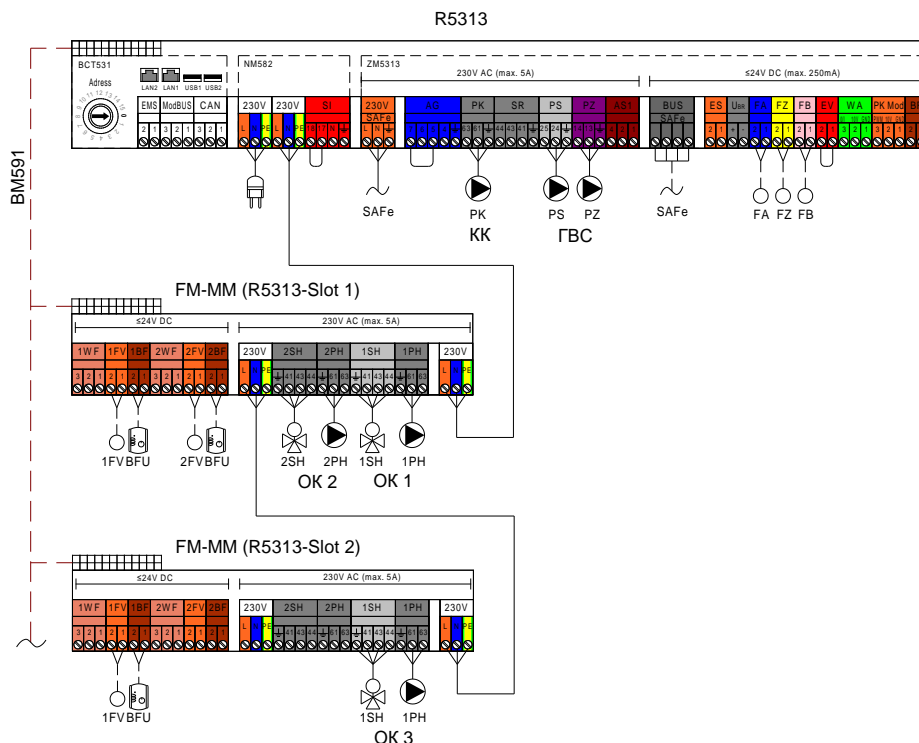
10

11

№	Наименование	На схеме	Кол-во	Артикул
1	Котёл Buderus Logano Plus KB372		1 шт.	<u>xxxxxxxxxx</u>
2	Система управления Logamatic R5313 (в комплекте датчики FA, FV/FZ)	R5313 FA, FZ	1 шт.	<u>7736602047</u>
3	Дистанционное управление BFU	BFU	3 шт.	<u>30002256</u>
4	Модуль FM-MM (в комплекте датчик FV/FZ)	FM-MM 1FV	2 шт.	<u>8718598828</u>
5	Комплект датчика температуры бака- в/н NTC RD 6,0 10K 3000	FB	1 шт.	<u>7735502288</u>
6	Комплект датчика FV/FZ	2FV	1 шт.	<u>05991376</u>



## Котёл + гидравлический разделитель + 3 отопительных контура + бак-водонагреватель

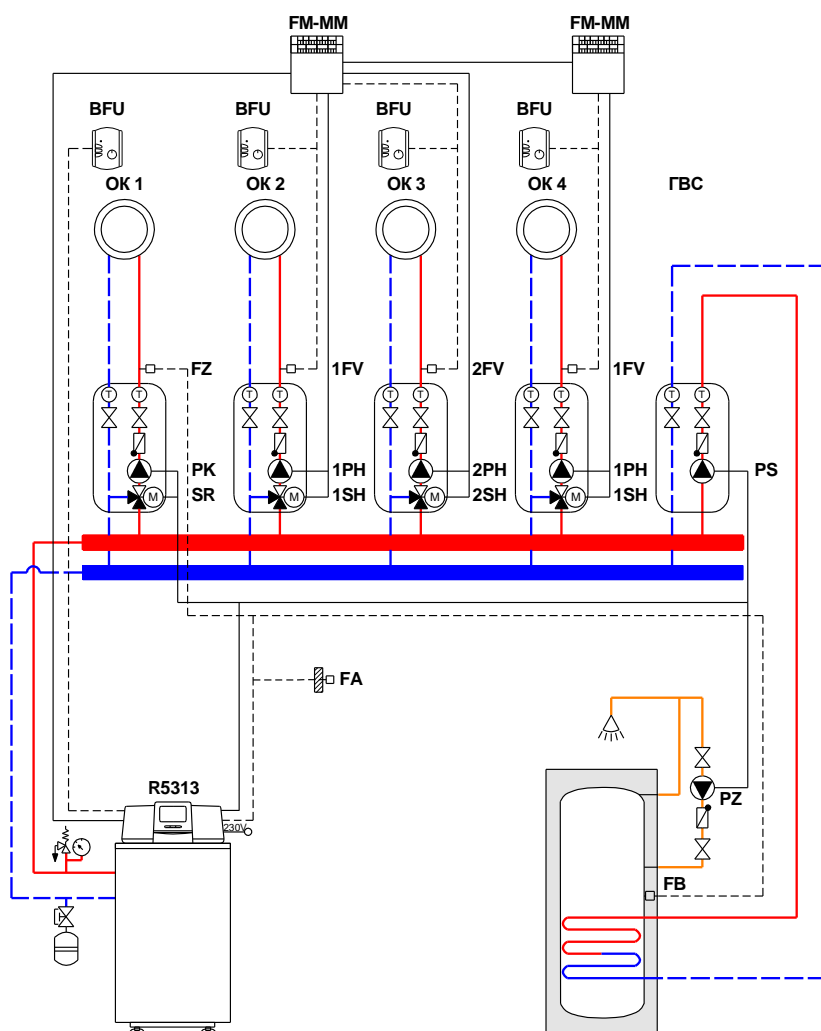


- Подключение 230В AC
  - 3x2,50 мм<sup>2</sup> для подключения автоматики Logamatic 5000
  - 3x1,50 мм<sup>2</sup> для подключения циркуляционных насосов
  - 4x1,50 мм<sup>2</sup> для подключения приводов трехходового клапана
- - - Подключение ≤24В DC
  - 0,75 мм<sup>2</sup> ... 1,50 мм<sup>2</sup> до 20 м
  - 1,50 мм<sup>2</sup> от 20 до 100м
- - - Коммуникационная шина CBC-BUS (автоматика Logamatic 5000)
  - не перекрестный стандартный сетевой кабель, категории 6, с коннекторами RJ45. Допустимая длина кабеля максимум 100м между 2 системами управления. Использование ретрансляторов/сетевых коммутаторов позволяет увеличить длину.

1
2
3
4
5
6
7
8
9
10
11



## Котёл + 4 отопительных контура + бак-водонагреватель



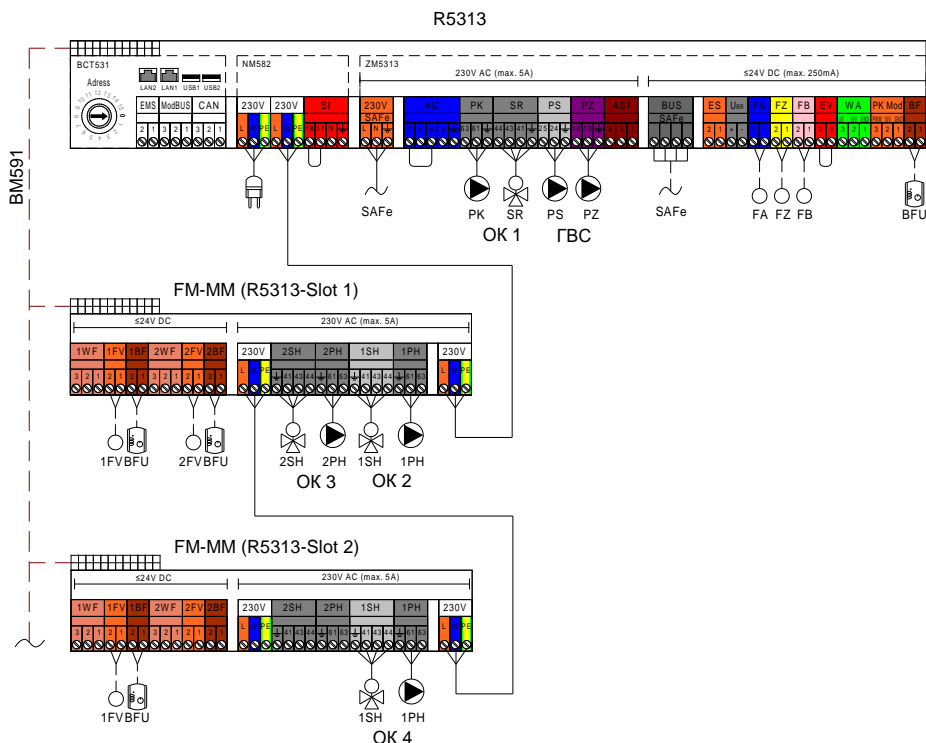
№	Наименование	На схеме	Кол-во	Артикул
1	Котёл Buderus Logano Plus KB372		1 шт.	<u>xxxxxxxxxx</u>
2	Система управления Logamatic R5313 (в комплекте датчики FA, FV/FZ)	R5313 FA, FZ	1 шт.	<u>7736602047</u>
3	Дистанционное управление BFU	BFU	4 шт.	<u>30002256</u>
4	Модуль FM-MM (в комплекте датчик FV/FZ)	FM-MM 1FV	2 шт.	<u>8718598828</u>
5	Комплект датчика температуры бака- в/н NTC RD 6,0 10K 3000	FB	1 шт.	<u>7735502288</u>
6	Комплект датчика FV/FZ	2FV	1 шт.	<u>05991376</u>

- 1
- 2
- 3
- 4
- 5
- 6
- 7
- 8
- 9
- 10
- 11

К полному  
оглавлению



## Котёл + 4 отопительных контура + бак-водонагреватель



- Подключение 230В AC
  - 3x2,50 мм<sup>2</sup> для подключения автоматики Logamatic 5000
  - 3x1,50 мм<sup>2</sup> для подключения циркуляционных насосов
  - 4x1,50 мм<sup>2</sup> для подключения приводов трехходового клапана
- - - Подключение ≤24В DC
  - 0,75 мм<sup>2</sup> ... 1,50 мм<sup>2</sup> до 20 м
  - 1,50 мм<sup>2</sup> от 20 до 100м
- - - Коммуникационная шина CBC-BUS (автоматика Logamatic 5000)
  - не перекрестный стандартный сетевой кабель, категории 6, с коннекторами RJ45. Допустимая длина кабеля максимум 100м между 2 системами управления. Использование ретрансляторов/сетевых коммутаторов позволяет увеличить длину.

1

2

3

4

5

6

7

8

9

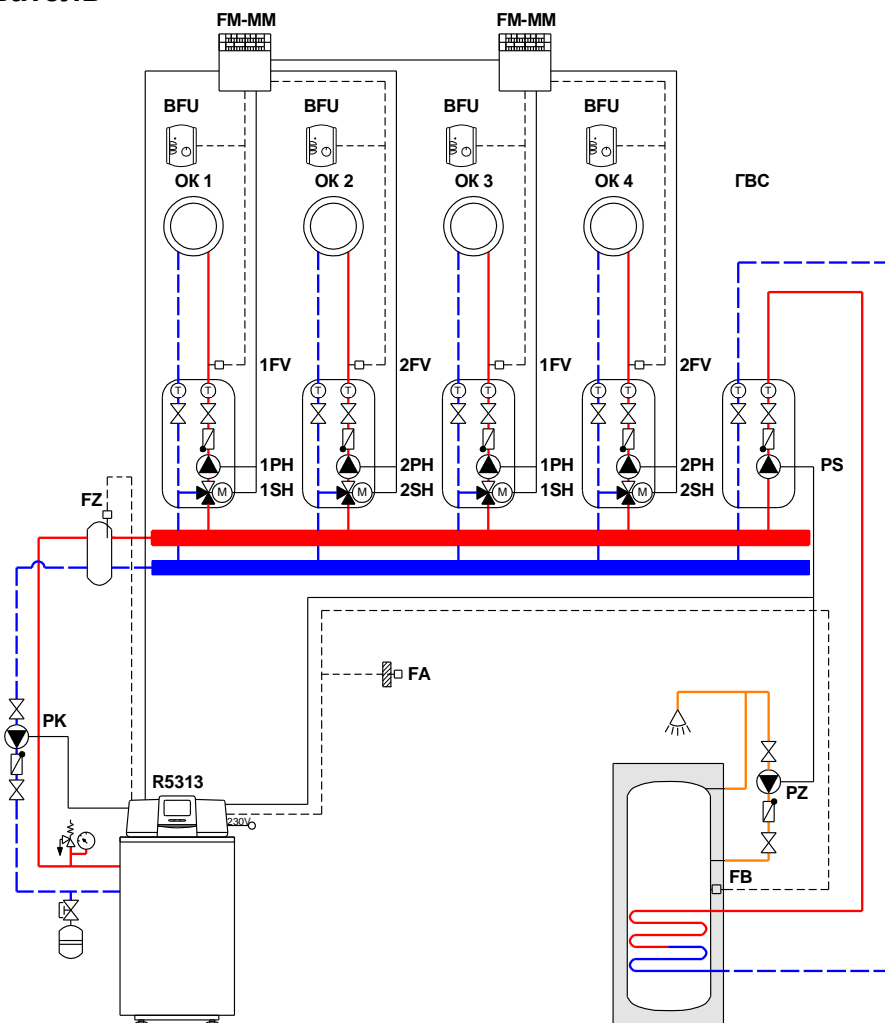
10

11





## Котёл + гидравлический разделитель + 4 отопительных контура + бак-водонагреватель



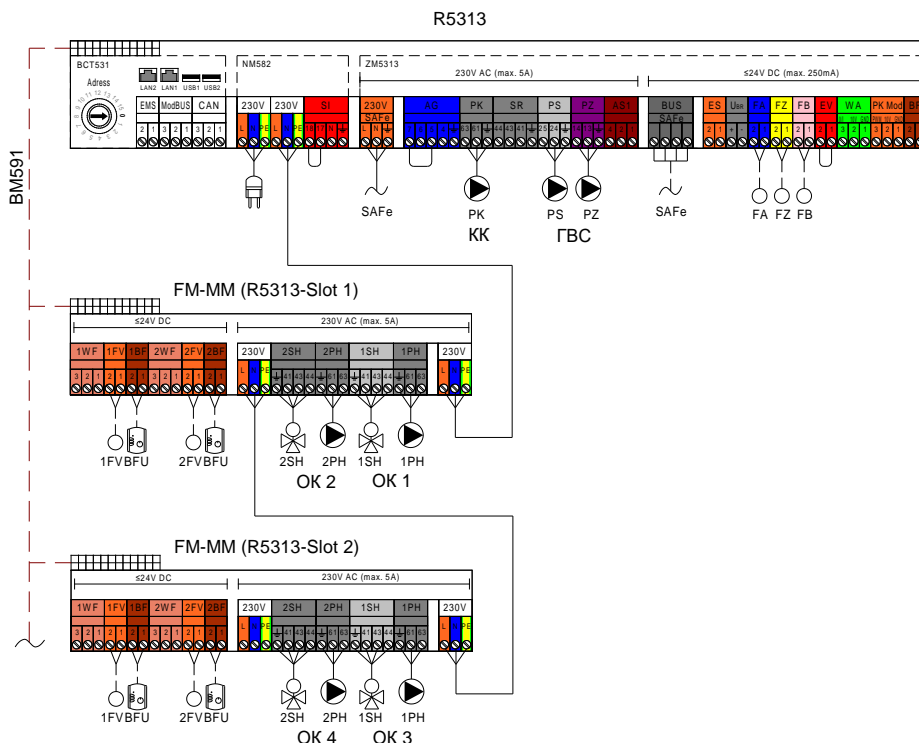
№	Наименование	На схеме	Кол-во	Артикул
1	Котёл Buderus Logano Plus KB372		1 шт.	<u>XXXXXXXXXX</u>
2	Система управления Logamatic R5313 (в комплекте датчики FA, FV/FZ)	R5313 FA, FZ	1 шт.	<u>7736602047</u>
3	Дистанционное управление BFU	BFU	4 шт.	<u>30002256</u>
4	Модуль FM-MM (в комплекте датчик FV/FZ)	FM-MM 1FV	2 шт.	<u>8718598828</u>
5	Комплект датчика температуры бака-в/н NTC RD 6,0 10K 3000	FB	1 шт.	<u>7735502288</u>
6	Комплект датчика FV/FZ	2FV	2 шт.	<u>05991376</u>

- 1
- 2
- 3
- 4
- 5
- 6
- 7
- 8
- 9
- 10
- 11

К полному  
оглавлению



## Котёл + гидравлический разделитель + 4 отопительных контура + бак-водонагреватель

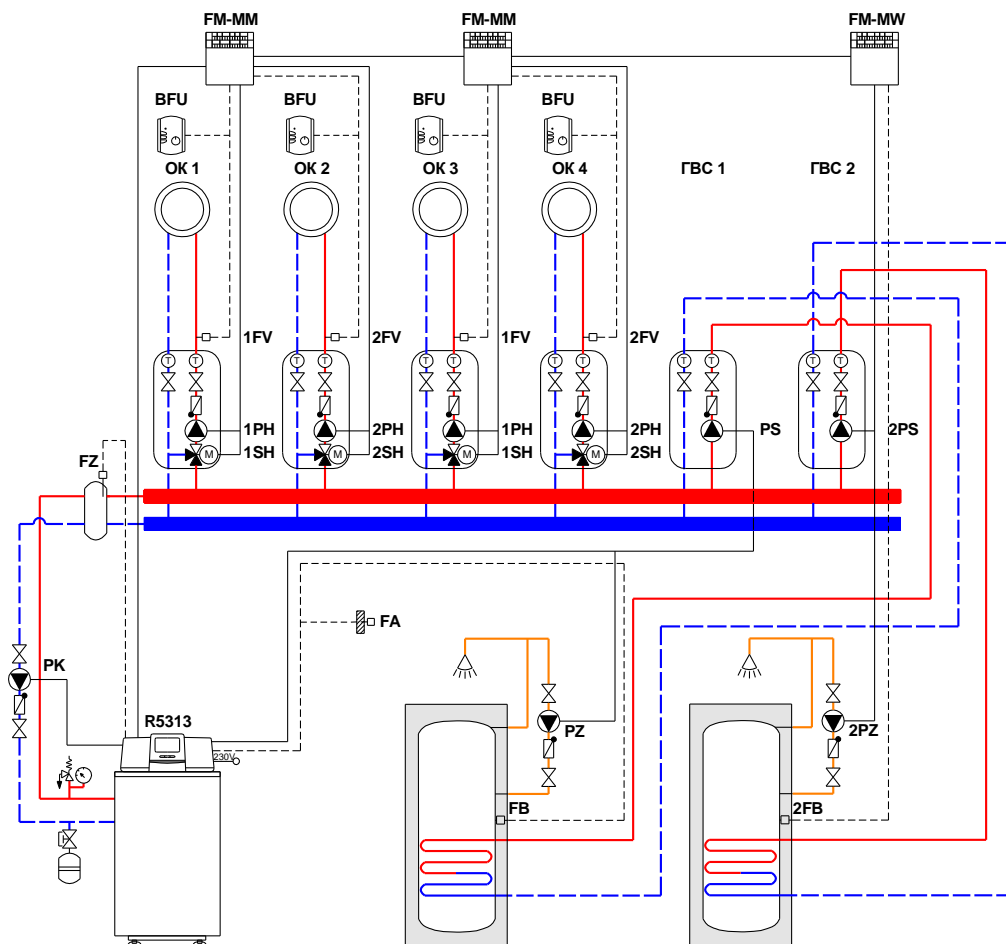


- Подключение 230В AC
  - 3x2,50 мм<sup>2</sup> для подключения автоматики Logamatic 5000
  - 3x1,50 мм<sup>2</sup> для подключения циркуляционных насосов
  - 4x1,50 мм<sup>2</sup> для подключения приводов трехходового клапана
- - - Подключение ≤24В DC
  - 0,75 мм<sup>2</sup> ... 1,50 мм<sup>2</sup> до 20 м
  - 1,50 мм<sup>2</sup> от 20 до 100м
- - - Коммуникационная шина CBC-BUS (автоматика Logamatic 5000)
  - не перекрестный стандартный сетевой кабель, категории 6, с коннекторами RJ45. Допустимая длина кабеля максимум 100м между 2 системами управления. Использование ретрансляторов/сетевых коммутаторов позволяет увеличить длину.

1
2
3
4
5
6
7
8
9
10
11



## Котёл + гидравлический разделитель + 4 отопительных контура + 2 бака-водонагревателя



1

2

3

4

5

6

7

8

9

10

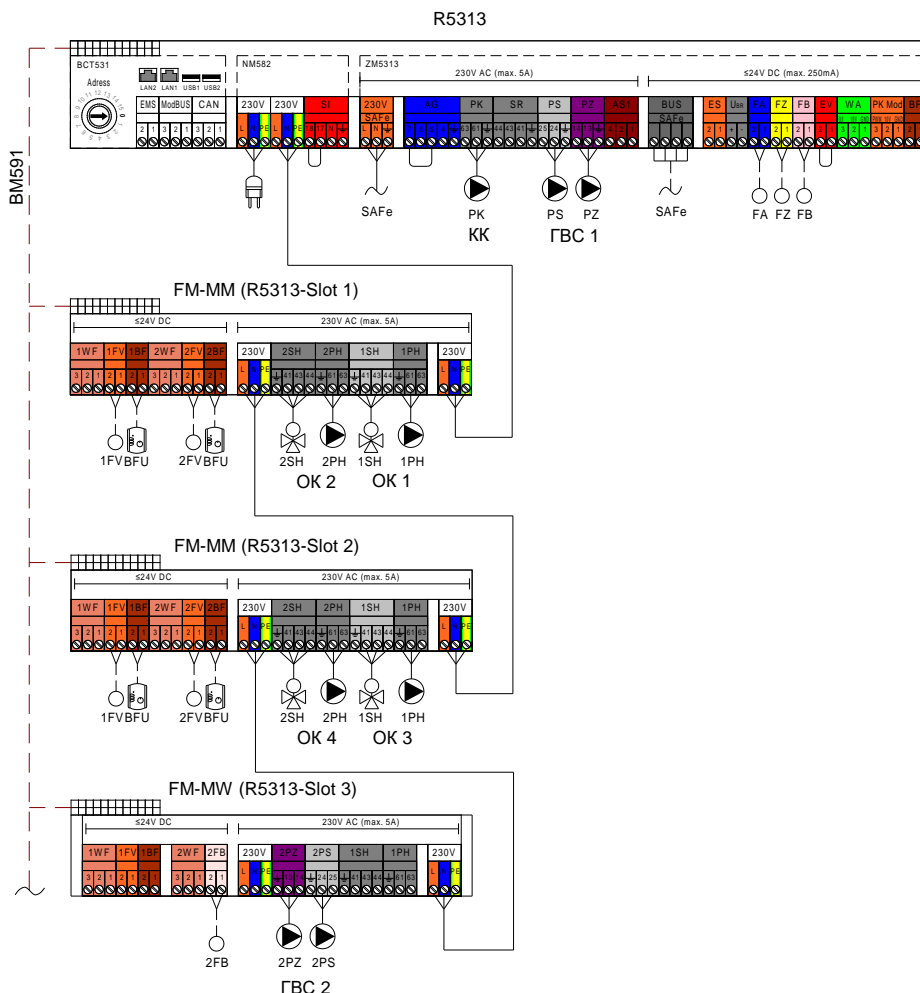
11

К полному  
оглавлению

№	Наименование	На схеме	Кол-во	Артикул
1	Котёл Buderus Logano Plus KB372		1 шт.	<u>xxxxxxxxxx</u>
2	Система управления Logamatic R5313 (в комплекте датчики FA, FV/FZ)	R5313 FA, FZ	1 шт.	<u>7736602047</u>
3	Дистанционное управление BFU	BFU	4 шт.	<u>30002256</u>
4	Модуль FM-MM (в комплекте датчик FV/FZ)	FM-MM 1FV	2 шт.	<u>8718598828</u>
5	Модуль FM-MW (в комплекте датчик AS1)	FM-MW 2FB	1 шт.	<u>8718598831</u>
6	Комплект датчика температуры бака- в/н NTC RD 6,0 10K 3000	FB	1 шт.	<u>7735502288</u>
7	Комплект датчика FV/FZ	2FV	2 шт.	<u>05991376</u>



## Котёл + гидравлический разделитель + 4 отопительных контура + 2 бака-водонагревателя

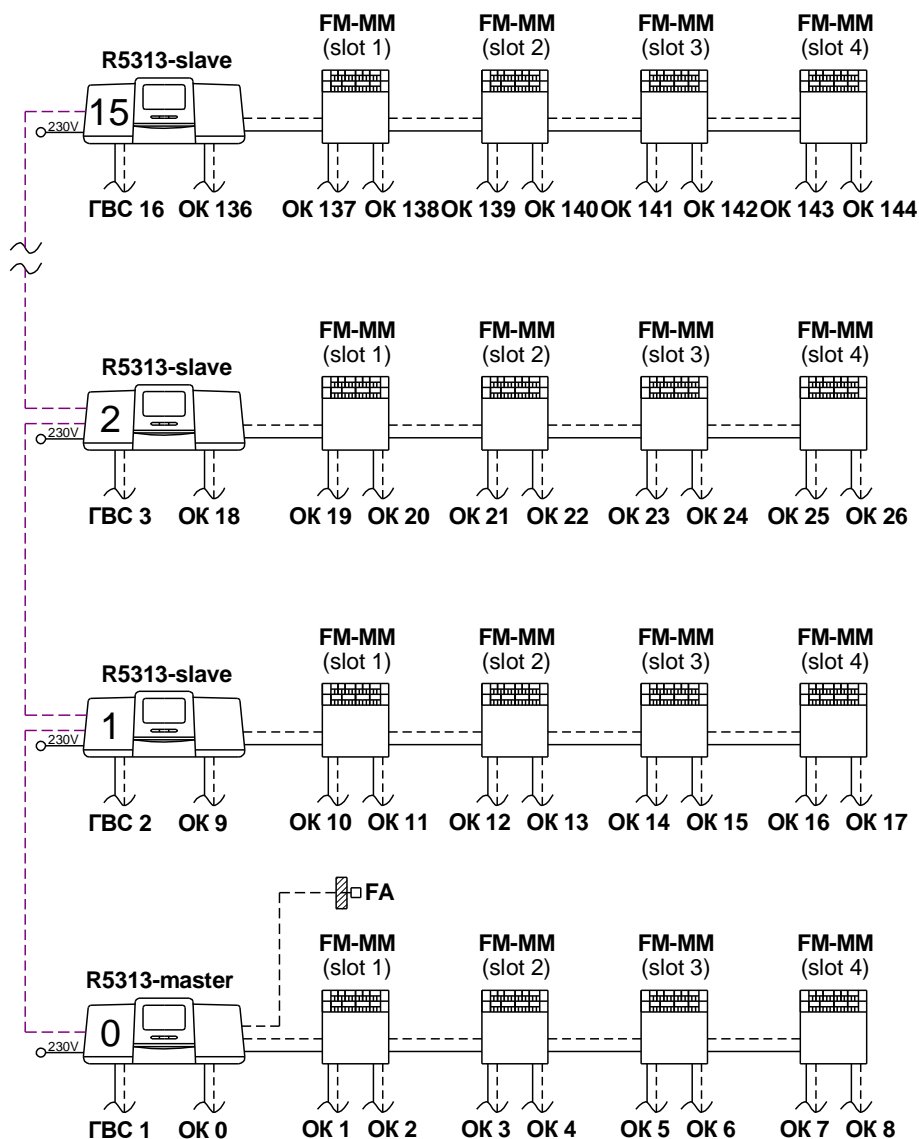


- (Solid line):** Подключение 230В AC
  - 3x2,50 мм<sup>2</sup> для подключения автоматики Logamatic 5000
  - 3x1,50 мм<sup>2</sup> для подключения циркуляционных насосов
  - 4x1,50 мм<sup>2</sup> для подключения приводов трехходового клапана
- - - (Dashed line):** Подключение ≤24В DC
  - 0,75 мм<sup>2</sup> ... 1,50 мм<sup>2</sup> до 20 м
  - 1,50 мм<sup>2</sup> от 20 до 100м
- — — (Dotted line):** Коммуникационная шина CVC-BUS (автоматика Logamatic 5000)
  - не перекрестный стандартный сетевой кабель, категории 6, с коннекторами RJ45. Допустимая длина кабеля максимум 100м между 2 системами управления. Использование ретрансляторов/сетевых коммутаторов позволяет увеличить длину.

- 1
- 2
- 3
- 4
- 5
- 6
- 7
- 8
- 9
- 10
- 11



## Котел + 5 отопительных контуров и более

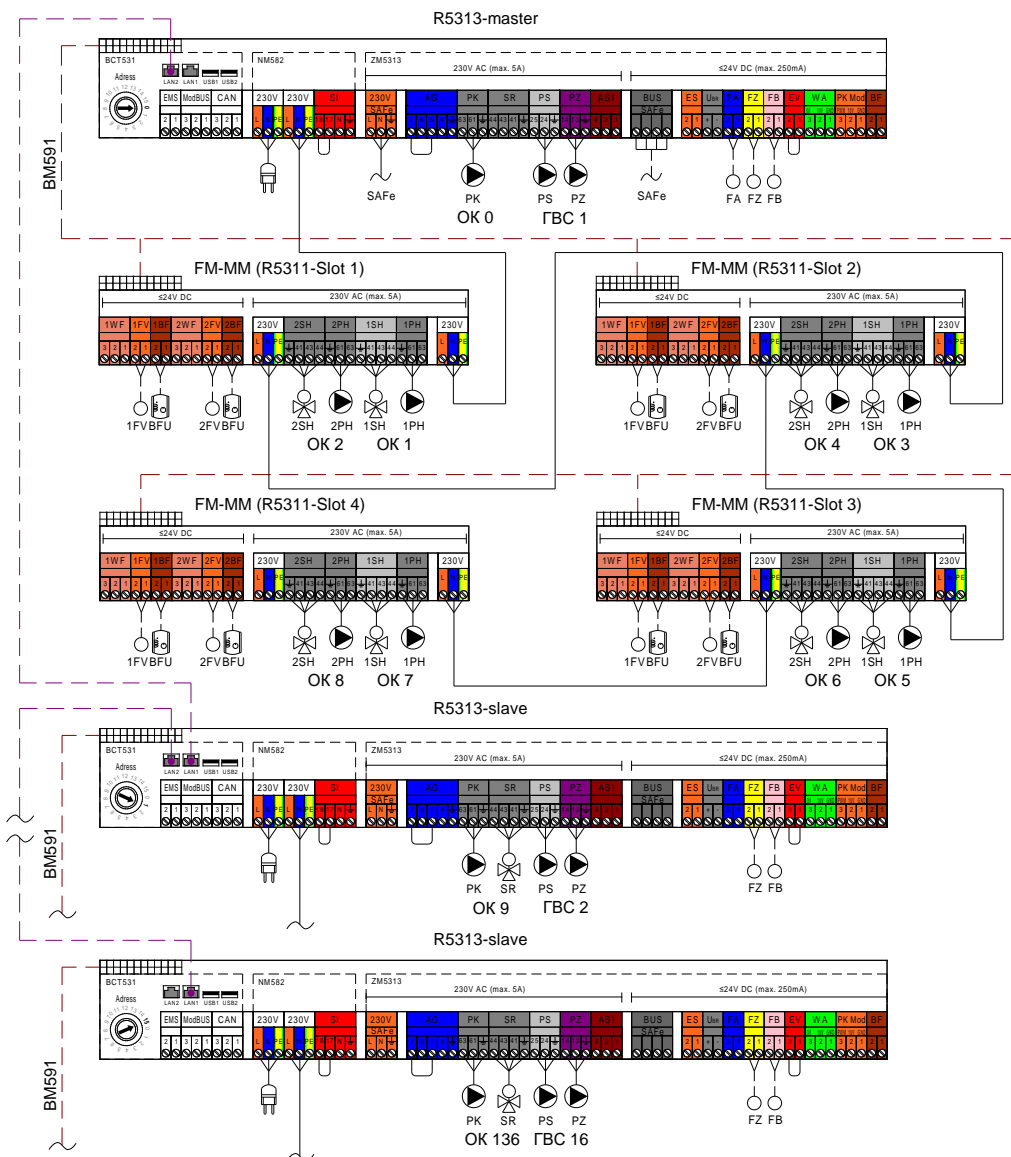


№	Наименование	На схеме	Кол-во	Артикул
1	Котёл Buderus Logano Plus KB372		1 шт.	<u>XXXXXXXXXX</u>
2	Система управления Logamatic R5313 (в комплекте датчики FA, FV/FZ)	R5313 FA, FZ	1-16 шт.	<u>7736602047</u>
3	Дистанционное управление BFU	BFU	XX шт.	<u>30002256</u>
4	Модуль FM-MM (в комплекте датчик FV/FZ)	FM-MM 1FV	XX шт.	<u>8718598828</u>
5	Комплект датчика FV/FZ	2FV	XX шт.	<u>05991376</u>

- 1
- 2
- 3
- 4
- 5
- 6
- 7
- 8
- 9
- 10
- 11



## Котел + 5 отопительных контуров и более



### Подключение 230В AC

- 3x2,50 мм<sup>2</sup> для подключения автоматики Logamatic 5000
- 3x1,50 мм<sup>2</sup> для подключения циркуляционных насосов
- 4x1,50 мм<sup>2</sup> для подключения приводов трехходового клапана

### Подключение ≤24В DC

- 0,75 мм<sup>2</sup> ... 1,50 мм<sup>2</sup> до 20 м
- 1,50 мм<sup>2</sup> от 20 до 100м

### Коммуникационная шина CVC-BUS (автоматика Logamatic 5000)

- не перекрестный стандартный сетевой кабель, категории 6, с коннекторами RJ45. Допустимая длина кабеля максимум 100м между 2 системами управления. Использование ретрансляторов/сетевых коммутаторов позволяет увеличить длину.

1

2

3

4

5

6

7

8

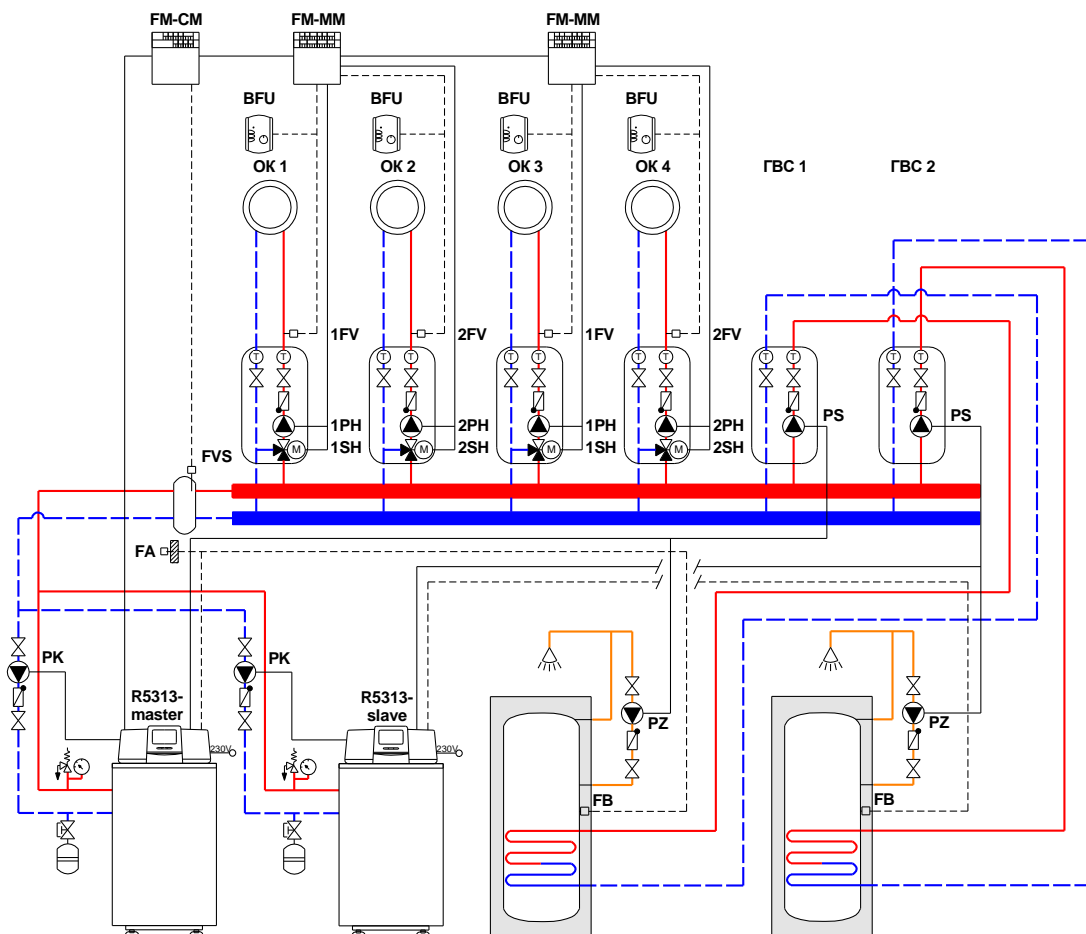
9

10

11



## Каскад + гидравлический разделитель + 4 отопительных контура + 2 бака-водонагревателя

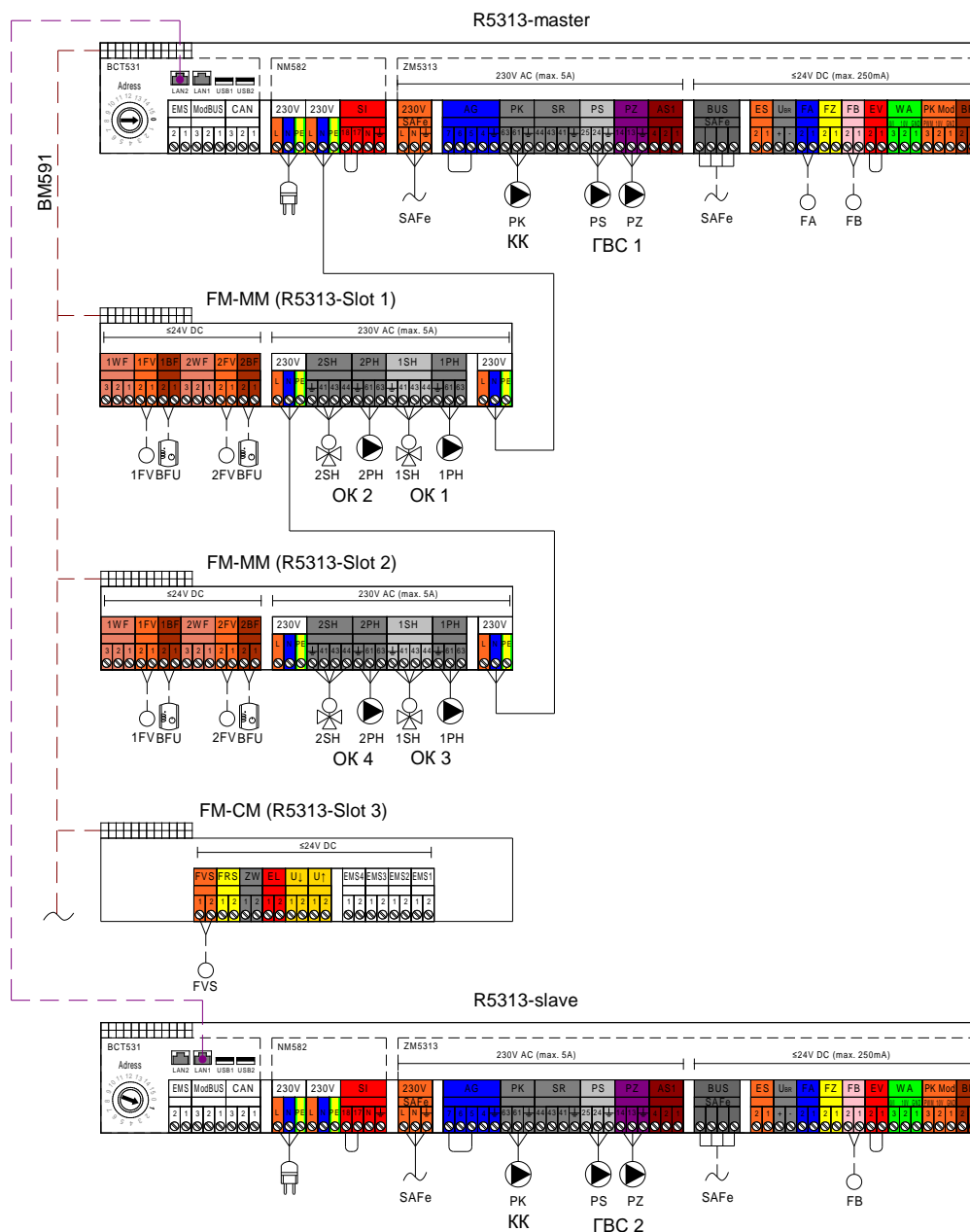


№	Наименование	На схеме	Кол-во	Артикул
1	Котёл Buderus Logano Plus KB372		2 шт.	<u>xxxxxxxxxx</u>
2	Система управления Logamatic R5313 (в комплекте датчики FA)	R5313 FA	2 шт.	<u>7736602047</u>
3	Дистанционное управление BFU	BFU	4 шт.	<u>30002256</u>
4	Модуль FM-MM (в комплекте датчик FV/FZ)	FM-MM 1FV	2 шт.	<u>8718598828</u>
5	Модуль FM-CM (в комплекте датчики FV/FZ)	FM-CM FVS	1 шт.	<u>7736602088</u>
6	Комплект датчика температуры бака-в/н NTC RD 6,0 10K 3000	FB	2 шт.	<u>7735502288</u>

- 1
- 2
- 3
- 4
- 5
- 6
- 7
- 8
- 9
- 10
- 11



## Каскад + гидравлический разделитель + 4 отопительных контура + 2 бака-водонагревателя



- Подключение 230В AC
  - 3x2,50 мм<sup>2</sup> для подключения автоматики Logamatic 5000
  - 3x1,50 мм<sup>2</sup> для подключения циркуляционных насосов
  - 4x1,50 мм<sup>2</sup> для подключения приводов трехходового клапана
- - - Подключение ≤24В DC
  - 0,75 мм<sup>2</sup> ... 1,50 мм<sup>2</sup> до 20 м
  - 1,50 мм<sup>2</sup> от 20 до 100м
- - - - Коммуникационная шина CVC-BUS (автоматика Logamatic 5000)
  - не перекрестный стандартный сетевой кабель, категории 6, с коннекторами RJ45. Допустимая длина кабеля максимум 100м между 2 системами управления. Использование ретрансляторов/сетевых коммутаторов позволяет увеличить длину.







Схема	Конструкция	Отвод дымовых газов
B23P		Отвод дымовых газов с забором воздуха из помещения
B23P		Отвод дымовых газов с забором воздуха из помещения
B23P		Отвод дымовых газов с забором воздуха из помещения
B23P		Отвод дымовых газов с забором воздуха из помещения

1

2

3

4

5

6

7

8

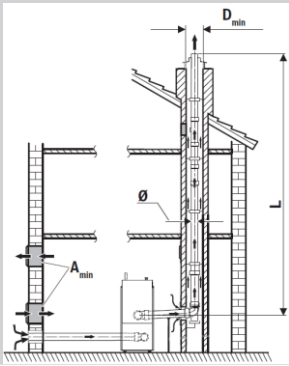
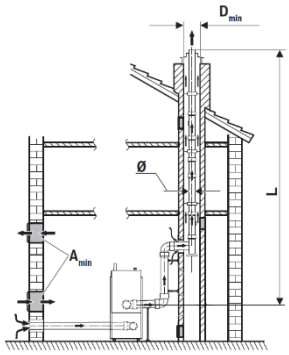
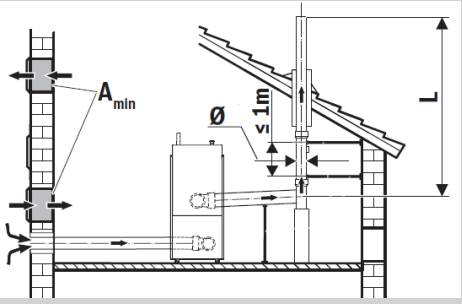
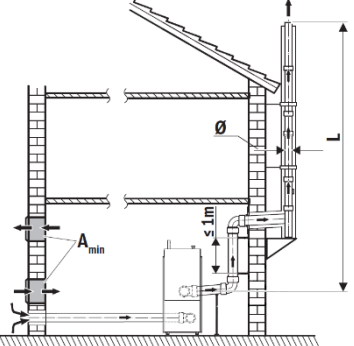
9

10

11

К полному  
оглавлению



Схема	Конструкция	Отвод дымовых газов
C53		Отвод дымовых газов с забором воздуха снаружи
C53		Отвод дымовых газов с забором воздуха снаружи
C53		Отвод дымовых газов с забором воздуха снаружи
C53		Отвод дымовых газов с забором воздуха снаружи

1

2

3

4

5

6

7

8

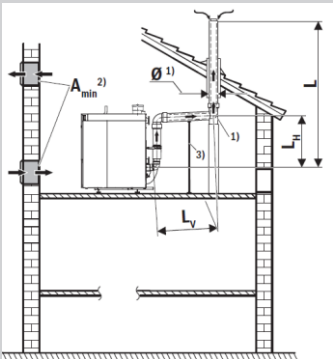
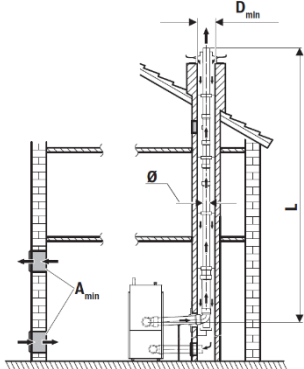
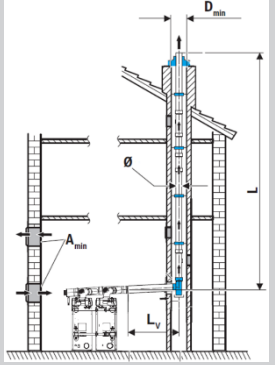
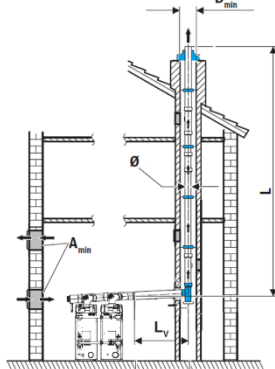
9

10

11

К полному  
оглавлению



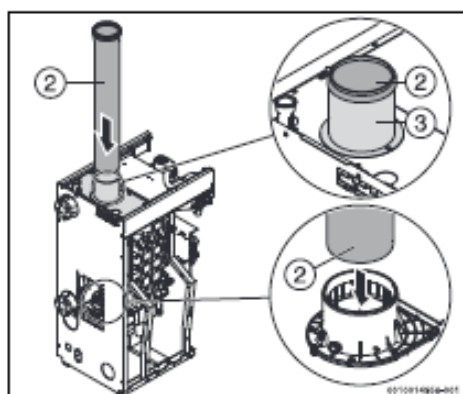
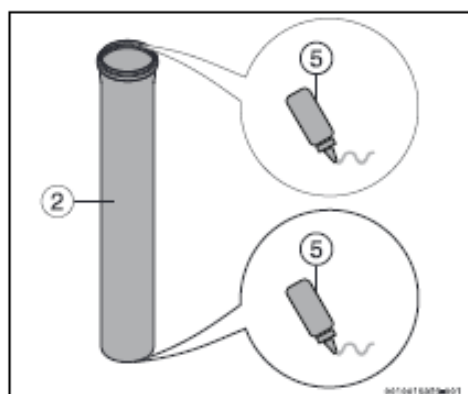
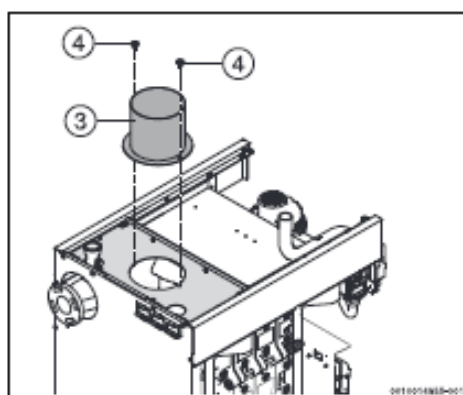
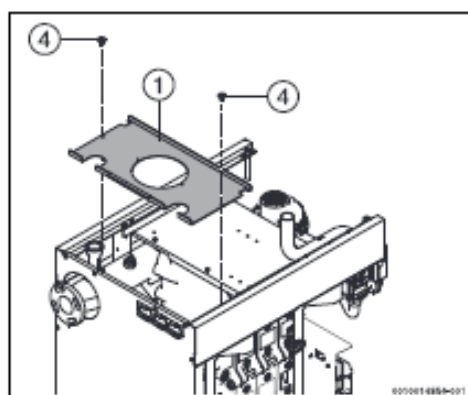
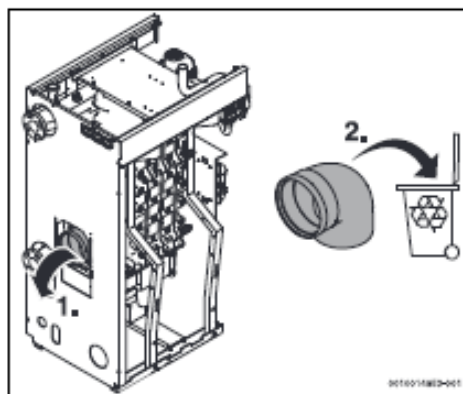
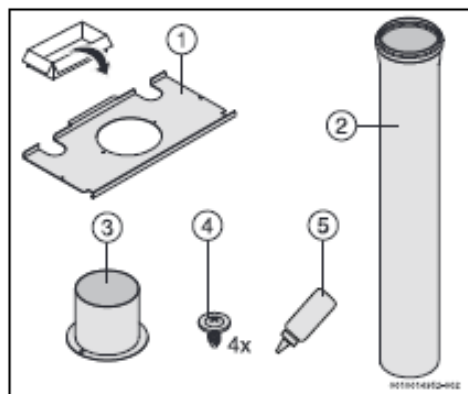
Схема	Конструкция	Отвод дымовых газов
C33		<p>Коаксиальная система отвода дымовых газов Только для KB372-75</p>
C93		<p>Отвод дымовых газов без забора воздуха из помещения</p>
B23P		<p>Заводской каскад под разрежением. Отвод дымовых газов в шахте с забором воздуха из помещения</p>
B23P		<p>Заводской каскад с избыточным давлением. Отвод дымовых газов в шахте с забором воздуха из помещения</p>

1
2
3
4
5
<b>6</b>
7
8
9
10
11

К полному  
оглавлению



### Комплект для подключения дымохода сверху. Для котлов 150-300 кВт



1

2

3

4

5

6

7

8

9

10

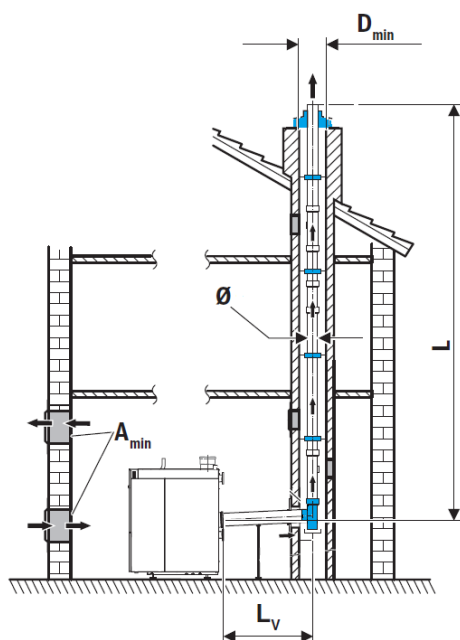
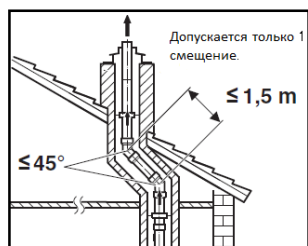
11

№	Наименование	Артикул
	Комплект для подключения дымохода сверху DN160 верт (для 150 кВт)	7736602652
	Комплект для подключения дымохода сверху DN200 верт (для 200 и 300 кВт)	7736602653

К полному  
оглавлению



**Длина труб отвода дымовых газов в шахте с забором воздуха из помещения согласно В23Р  
Вариант 1**



Мощность котла, кВт	Диаметр подсоединения к дымовой трубе котла, мм	Максимально допустимая длина дымохода L, м (со смещением)			
		110	125	160	200
75	110	50(50)	-	-	-
100	110	36(32)	50(50)	-	-
150	160	9(6)*	28(26)*	50(50)	-
200	200	-	11(8)*	50(50)*	50(50)
250	200	-	-	40(35)*	50(50)
300	200	-	-	24(19)*	50(50)

Общая длина соединительного участка  $L_v \leq 1,5 \text{ m}$ .

- Значение для стран Европы. Данный вариант дымохода идет с заужением к патрубку котла, что запрещено Российскими нормами

1

2

3

4

5

6

7

8

9

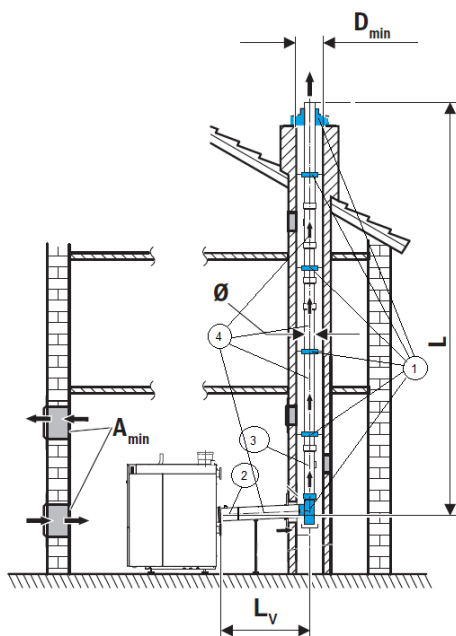
10

11

К полному  
оглавлению



**Информация для заказа. Забор воздуха из помещения, труба отвода  
дымовых газов в шахте по В23Р для KB372-75 и KB372-100. DN110**



№	Наименование	Артикул
1	Базовый комплект FC-Set110, система C93x, DN110, для установки в шахте	<a href="#">7738113211</a>
2	Элемент для присоединения к котлу, прямой DN110	<a href="#">87091020</a>
3	Дымовая труба FC-SR110, DN110, со смотровым люком	<a href="#">7738112684</a>
4	Дымовая труба FC-S110-500, DN110, PP, 500мм	<a href="#">7738112679</a>
4	Дымовая труба FC-S110-1000, DN110, PP, 1000мм	<a href="#">7738112680</a>
4	Дымовая труба FC-S110-2000, DN110, PP, 2000мм	<a href="#">7738112681</a>
-	Отвод FC-SE110-15, DN110, 15°, PP	<a href="#">7738112683</a>
-	Отвод FC-SE110-30, DN110, 30°, PP	<a href="#">87090300</a> / <a href="#">7738112682</a>
-	Отвод FC-SE110-45, DN110, 45°, PP	<a href="#">7738113109</a>
-	Отвод FC-SE110-87, DN110, 87°, PP	<a href="#">7738113108</a>

1

2

3

4

5

6

7

8

9

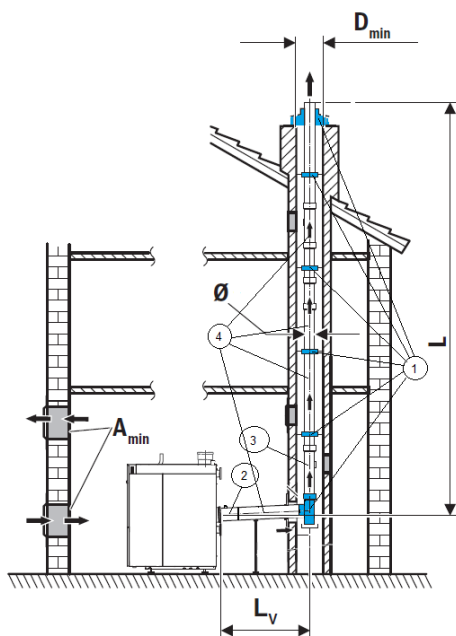
10

11

К полному  
оглавлению



**Информация для заказа. Забор воздуха из помещения, труба отвода  
дымовых газов в шахте по B23P для KB372-100. DN125**



№	Наименование	Артикул
-	Переходник FC-SO125, DN110 на DN125, PP	<a href="#">7738113162</a>
1	Базовый комплект FC-Set125, DN125, система B23P, для установки в шахте	<a href="#">87090082</a> / <a href="#">7738113212</a>
2	Элемент для присоединения к котлу, прямой DN125	<a href="#">87091022</a>
3	Дымовая труба FC-SR125, DN125, со смотровым люком	<a href="#">7738113114</a>
4	Дымовая труба FC-S125-500, DN125, PP, 500мм	<a href="#">7738113111</a>
4	Дымовая труба FC-S125-1000, DN125, PP, 1000мм	<a href="#">7738113112</a>
4	Дымовая труба FC-S125-2000, DN125, PP, 2000мм	<a href="#">7738113113</a>
-	Отвод DN125, 15°, PP, AZB719/1	<a href="#">7719002894</a>
-	Отвод DN125, 30°, PP, AZB724/1	<a href="#">7719002895</a>
-	Отвод DN125, 45°, PP	<a href="#">87090312</a>
-	Отвод DN125, 87°, PP	<a href="#">87090313</a>

1

2

3

4

5

6

7

8

9

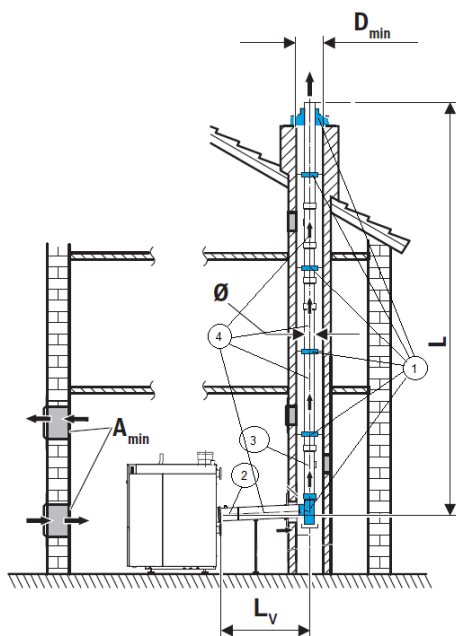
10

11

К полному  
оглавлению



**Информация для заказа. Забор воздуха из помещения, труба отвода  
дымовых газов в шахте по B23P для KB372-150. DN160**



№	Наименование	Артикул
1	Базовый комплект FC-Set160, DN160, система B23P, для установки в шахте	<a href="#">7738113213</a>
2	Элемент для присоединения к котлу, прямой DN160	<a href="#">87091024</a>
3	Дымовая труба FC-SR160, DN160, со смотровым люком	<a href="#">7738113121</a>
4	Дымовая труба DN160x250мм, PP	<a href="#">87090394</a>
4	Дымовая труба FC-S160-500, DN160, PP, 500мм	<a href="#">7738113118</a>
4	Дымовая труба FC-S160-1000, DN160, PP, 1000мм	<a href="#">7738113119</a>
4	Дымовая труба FC-S160-2000, DN160, PP, 2000мм	<a href="#">87090397</a> / <a href="#">7738113120</a>
-	Отвод DN160, 30°, PP	<a href="#">87090316</a>
-	Отвод DN160, 45°, PP	<a href="#">87090317</a>
-	Отвод DN160, 87°, PP	<a href="#">87090318</a>

1

2

3

4

5

6

7

8

9

10

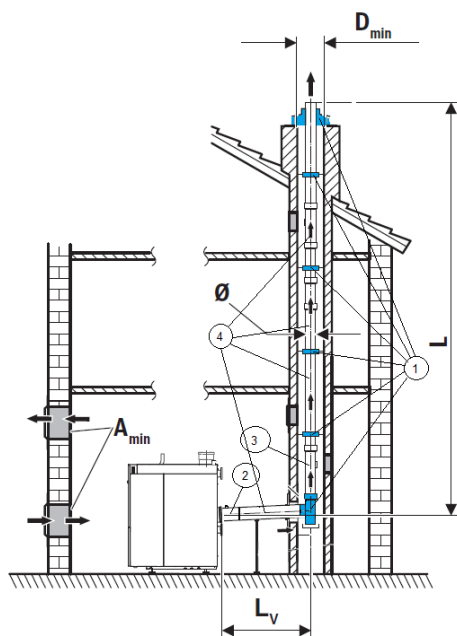
11

К полному  
оглавлению





**Информация для заказа. Забор воздуха из помещения, труба отвода  
дымовых газов в шахте по B23P для KB372-200/250/300. DN200**



№	Наименование	Артикул
1	Базовый комплект FC-Set200, DN200, система B23P, для установки в шахте	<a href="#">7738113214</a>
2	Элемент для присоединения к котлу, прямой DN200	<a href="#">87091026</a>
3	Дымовая труба FC-SR200, DN200, со смотровым люком	<a href="#">87090686</a> / <a href="#">7738113125</a>
4	Дымовая труба DN200x250мм, PP	<a href="#">87090409</a>
4	Дымовая труба FC-S200-500, DN200, PP, 500мм	<a href="#">7738113122</a>
4	Дымовая труба FC-S200-1000, DN200, PP, 1000мм	<a href="#">87090411</a> / <a href="#">7738113123</a>
4	Дымовая труба FC-S200-2000, DN200, PP, 2000мм	<a href="#">87090412</a> / <a href="#">7738113124</a>
-	Отвод DN200, 30°, PP	<a href="#">87090320</a>
-	Отвод DN200, 45°, PP	<a href="#">87090321</a>
-	Отвод DN200, 87°, PP	<a href="#">87090322</a>

1

2

3

4

5

6

7

8

9

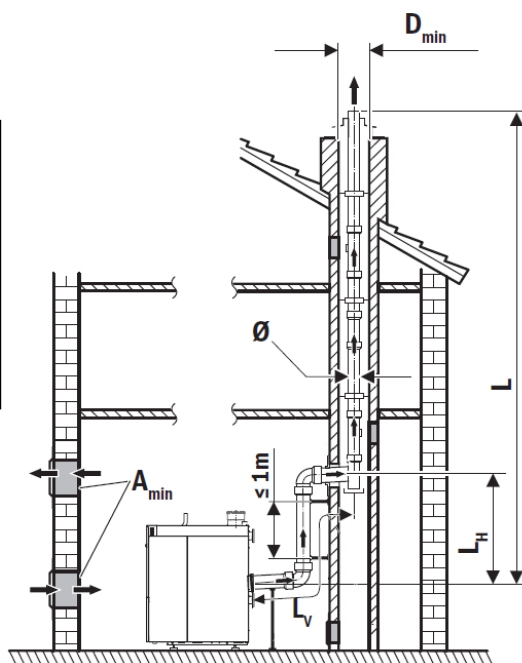
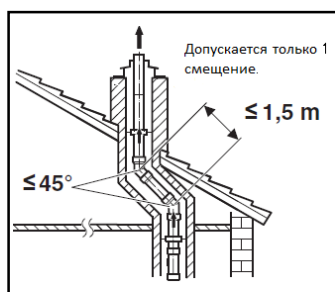
10

11

К полному  
оглавлению



**Длина труб отвода дымовых газов в шахте с забором воздуха из помещения согласно В23Р  
Вариант 2**



Мощность котла, кВт	Диаметр подсоединения к дымовой трубе котла, мм	Максимально допустимая длина дымохода L, м (со смещением)			
		110	125	160	200
75	110	50(50)	-	-	-
100	110	32(29)	50(50)	-	-
150	160	6(-)*	26(22)*	50(50)	-
200	200	-	8(-)*	50*	50(50)
250	200	-	-	35(30)*	50(50)
300	200	-	-	20(14)*	50(50)

Общая длина соединительного участка  $L_V \leq 2,5 \text{ м.}$ , эффективная высота соединительного участка  $L_H \leq 1,5 \text{ м}$ , колена 2 x 87°

\* Значение для стран Европы. Данный вариант дымохода идет с заужением к патрубку котла, что запрещено Российскими нормами

1

2

3

4

5

6

7

8

9

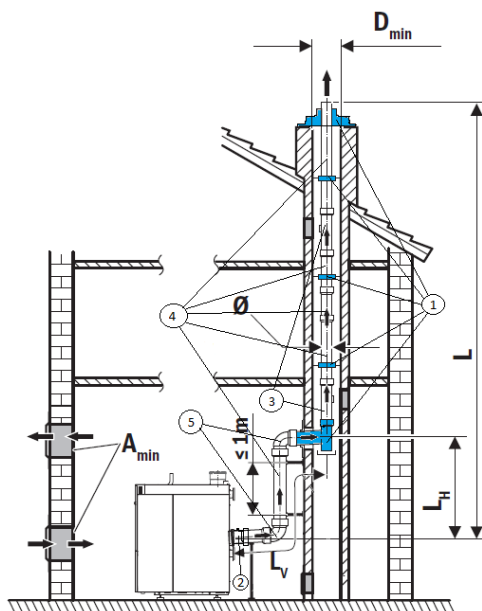
10

11

К полному  
оглавлению



**Информация для заказа. Забор воздуха из помещения, труба отвода  
дымовых газов в шахте по В23Р для KB372-75 и KB372-100. DN110**



№	Наименование	Артикул
1	Базовый комплект FC-Set110, система C93x, DN110, для установки в шахте	<a href="#">7738113211</a>
2	Элемент для присоединения к котлу, прямой DN110	<a href="#">87091020</a>
3	Дымовая труба FC-SR110, DN110, со смотровым люком	<a href="#">7738112684</a>
4	Дымовая труба FC-S110-500, DN110, PP, 500мм	<a href="#">7738112679</a>
4	Дымовая труба FC-S110-1000, DN110, PP, 1000мм	<a href="#">7738112680</a>
4	Дымовая труба FC-S110-2000, DN110, PP, 2000мм	<a href="#">7738112681</a>
5	Отвод FC-SE110-87, DN110, 87°, PP	<a href="#">7738113108</a>
5	Отвод FC-SE110-45, DN110, 45°, PP	<a href="#">7738113109</a>
5	Отвод FC-SE110-30, DN110, 30°, PP	<a href="#">87090300 / 7738112682</a>
5	Отвод FC-SE110-15, DN110, 15°, PP	<a href="#">7738112683</a>

1

2

3

4

5

6

7

8

9

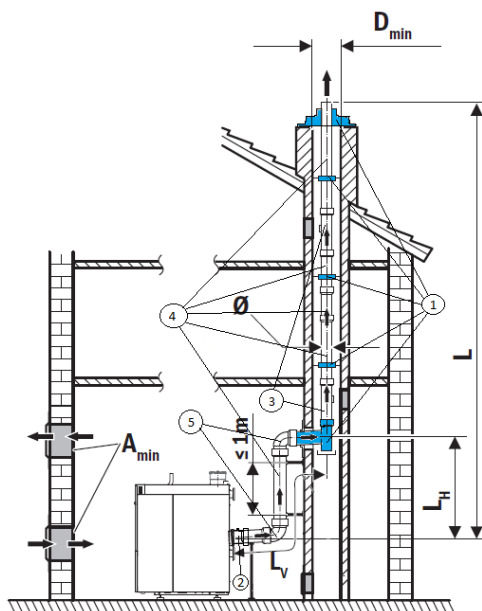
10

11

К полному  
оглавлению



**Информация для заказа. Забор воздуха из помещения, труба отвода  
дымовых газов в шахте по В23Р для KB372-100. DN125**



№	Наименование	Артикул
-	Переходник FC-SO125, DN110 на DN125, PP	<a href="#">7738113162</a>
1	Базовый комплект FC-Set125, DN125, система В23Р, для установки в шахте	<a href="#">87090082</a> / <a href="#">7738113212</a>
2	Элемент для присоединения к котлу, прямой DN125	<a href="#">87091022</a>
3	Дымовая труба FC-SR125, DN125, со смотровым люком	<a href="#">7738113114</a>
4	Дымовая труба FC-S125-500, DN125, PP, 500мм	<a href="#">7738113111</a>
4	Дымовая труба FC-S125-1000, DN125, PP, 1000мм	<a href="#">7738113112</a>
4	Дымовая труба FC-S125-2000, DN125, PP, 2000мм	<a href="#">7738113113</a>
5	Отвод DN125, 15°, PP, AZB719/1	<a href="#">7719002894</a>
5	Отвод DN125, 30°, PP, AZB724/1	<a href="#">7719002895</a>
5	Отвод DN125, 45°, PP	<a href="#">87090312</a>
5	Отвод DN125, 87°, PP	<a href="#">87090313</a>

1

2

3

4

5

6

7

8

9

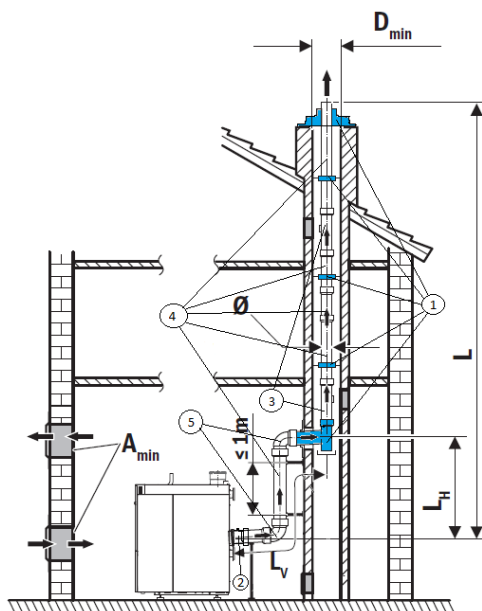
10

11

К полному  
оглавлению



**Информация для заказа. Забор воздуха из помещения, труба отвода  
дымовых газов в шахте по B23P для KB372-150. DN160**



№	Наименование	Артикул
1	Базовый комплект FC-Set160, DN160, система B23P, для установки в шахте	<a href="#">7738113213</a>
2	Элемент для присоединения к котлу, прямой DN160	<a href="#">87091024</a>
3	Дымовая труба FC-SR160, DN160, со смотровым люком	<a href="#">7738113121</a>
4	Дымовая труба DN160x250мм, PP	<a href="#">87090394</a>
4	Дымовая труба FC-S160-500, DN160, PP, 500мм	<a href="#">7738113118</a>
4	Дымовая труба FC-S160-1000, DN160, PP, 1000мм	<a href="#">7738113119</a>
4	Дымовая труба FC-S160-2000, DN160, PP, 2000мм	<a href="#">87090397 / 7738113120</a>
5	Отвод DN160, 30°, PP	<a href="#">87090316</a>
5	Отвод DN160, 45°, PP	<a href="#">87090317</a>
5	Отвод DN160, 87°, PP	<a href="#">87090318</a>

1

2

3

4

5

6

7

8

9

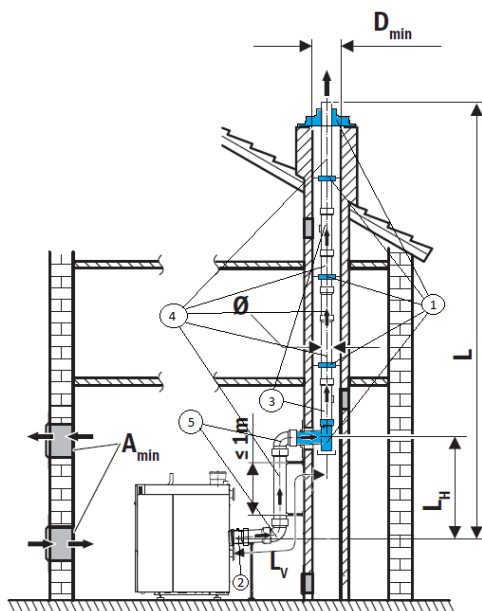
10

11

К полному  
оглавлению



**Информация для заказа. Забор воздуха из помещения, труба отвода  
дымовых газов в шахте по B23P для KB372-200/250/300. DN200**



№	Наименование	Артикул
1	Базовый комплект FC-Set200, DN200, система B23P, для установки в шахте	<a href="#">7738113214</a>
2	Элемент для присоединения к котлу, прямой DN200	<a href="#">87091026</a>
3	Дымовая труба FC-SR200, DN200, со смотровым люком	<a href="#">87090686</a> / <a href="#">7738113125</a>
4	Дымовая труба DN200x250мм, PP	<a href="#">87090409</a>
4	Дымовая труба FC-S200-500, DN200, PP, 500мм	<a href="#">7738113122</a>
4	Дымовая труба FC-S200-1000, DN200, PP, 1000мм	<a href="#">87090411</a> / <a href="#">7738113123</a>
4	Дымовая труба FC-S200-2000, DN200, PP, 2000мм	<a href="#">87090412</a> / <a href="#">7738113124</a>
5	Отвод DN200, 30°, PP	<a href="#">87090320</a>
5	Отвод DN200, 45°, PP	<a href="#">87090321</a>
5	Отвод DN200, 87°, PP	<a href="#">87090322</a>

1

2

3

4

5

6

7

8

9

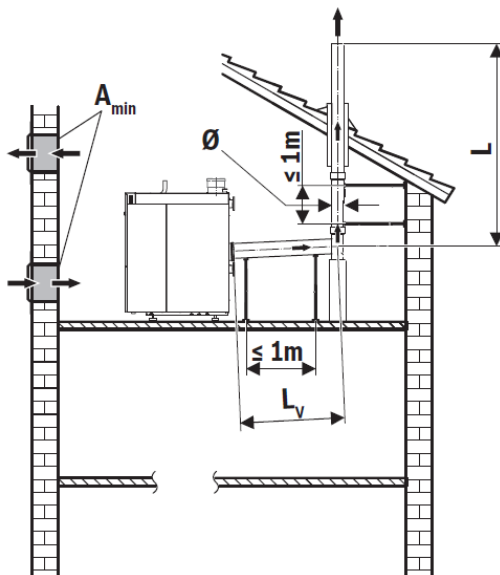
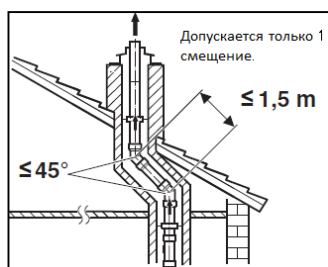
10

11

К полному  
оглавлению



**Длина труб отвода дымовых газов. Забор воздуха из помещения, труба отвода дымовых газов без шахты по В23Р. Крышная котельная. Вариант 3**



Мощность котла, кВт	Диаметр подсоединения к дымовой трубе котла, мм	Максимально допустимая длина дымохода L, м (со смещением)			
		110	125	160	200
75	110	50	-	-	-
100	110	36(32)	50(50)	-	-
150	160	9(6)*	30(26)*	50(50)	-
200	200	-	11(8)*	50(50)*	50(50)
250	200	-	-	40(35)*	50(50)
300	200	-	-	24(19)*	50(50)

Общая длина соединительного участка  $L_V \leq 1,5 \text{ м}$ .

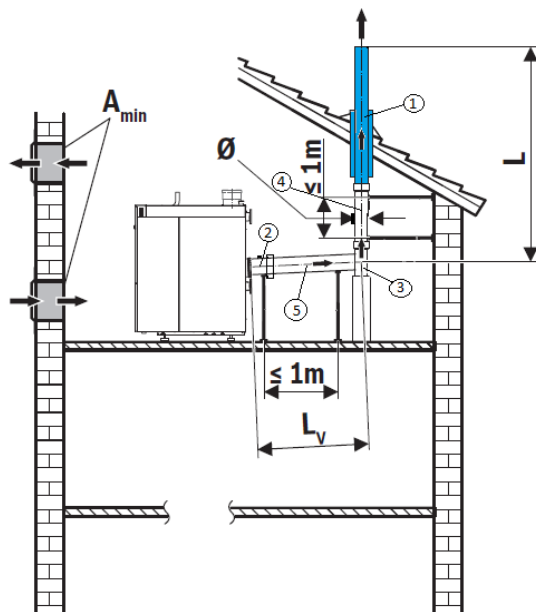
\*Значение для стран Европы. Данный вариант дымохода идет с заужением к патрубку котла, что запрещено Российскими нормами.

Серым выделены варианты только с применением дымоходов сторонних производителей.

- 1
- 2
- 3
- 4
- 5
- 6
- 7
- 8
- 9
- 10
- 11



**Информация для заказа. Забор воздуха из помещения, труба отвода  
дымовых газов по В23Р для KB372-75 и KB372-100. DN110**



№	Наименование	Артикул
1	Базовый комплект FC-Set110-C33x, DN110/160, вертикальный, концентрический, черный	<a href="#">7738113090</a>
1	Базовый комплект FC-Set110-C33x, DN110/160, вертикальный, концентрический, красный	<a href="#">7738113091</a>
2	Элемент для присоединения к котлу, прямой DN110	<a href="#">87091020</a>
3	Отвод FC-SE110-87, DN110, 87°, PP	<a href="#">7738113108</a>
-	Отвод FC-SE110-45, DN110, 45°, PP	<a href="#">7738113109</a>
-	Отвод FC-SE110-30, DN110, 30°, PP	<a href="#">87090300 / 7738112682</a>
-	Отвод FC-SE110-15, DN110, 15°, PP	<a href="#">7738112683</a>
4	Дымовая труба FC-SR110, DN110, со смотровым люком	<a href="#">7738112684</a>
5	Дымовая труба FC-S110-500, DN110, PP, 500мм	<a href="#">7738112679</a>
5	Дымовая труба FC-S110-1000, DN110, PP, 1000мм	<a href="#">7738112680</a>
5	Дымовая труба FC-S110-2000, DN110, PP, 2000мм	<a href="#">7738112681</a>

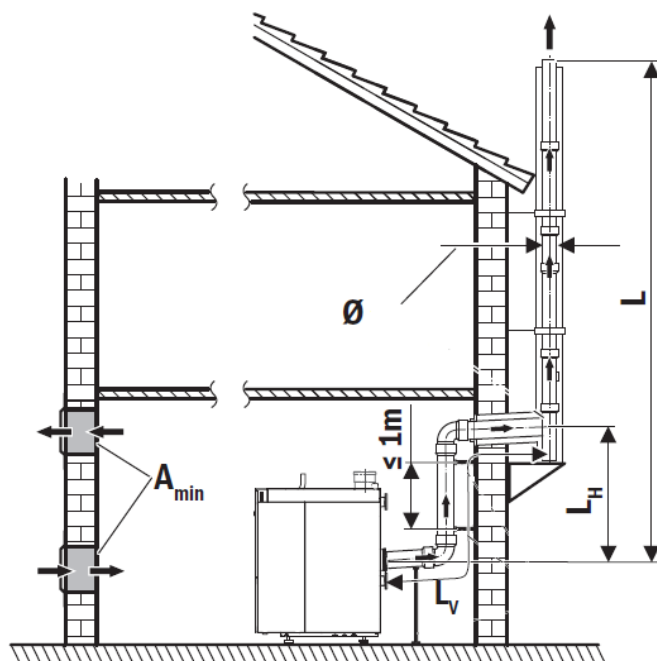
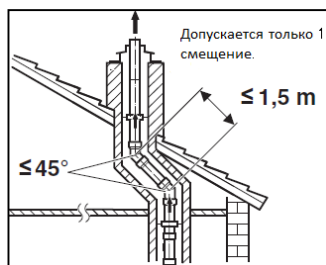
1
2
3
4
5
6
7
8
9
10
11

К полному  
оглавлению





**Длина труб отвода дымовых газов. Забор воздуха из помещения, труба отвода дымовых газов без шахты по В23Р. Вариант 4**



Мощность котла, кВт	Диаметр подсоединения к дымовой трубе котла, мм	Максимально допустимая длина дымохода L, м (со смещением)			
		110	125	160	200
75	110	50(50)	-	-	-
100	110	33(30)	50(50)	-	-
150	160	8(-)*	27(23)*	50(50)	-
200	200	-	8(-)*	50(50)*	50(50)
250	200	-	-	37(31)*	50(50)
300	200	-	-	20(14)*	50(50)

Общая длина соединительного участка  $L_V \leq 2,5 \text{ м}$ , эффективная высота соединительного участка  $L_H \leq 1,5 \text{ м}$ , колена  $2 \times 87$

\* Значение для стран Европы. Данный вариант дымохода идет с заужением к патрубку котла, что запрещено Российскими нормами.

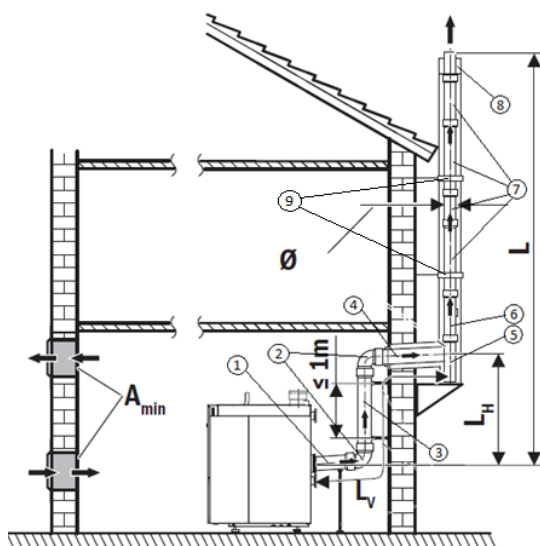
Серым выделены варианты только с применением дымоходов сторонних производителей.

- 1
- 2
- 3
- 4
- 5
- 6
- 7
- 8
- 9
- 10
- 11

К полному оглавлению



**Информация для заказа. Забор воздуха из помещения, труба отвода  
дымовых газов по В23Р для KB372-75 и KB372-100. DN110**



№	Наименование	Артикул
<b>Для размещения в помещении</b>		
1	Элемент для присоединения к котлу, прямой DN110	<a href="#">87091020</a>
2	Отвод FC-SE110-87, DN110, 87°, PP	<a href="#">7738113108</a>
2	Отвод FC-SE110-45, DN110, 45°, PP	<a href="#">7738113109</a>
2	Отвод FC-SE110-30, DN110, 30°, PP	<a href="#">87090300</a> / <a href="#">7738112682</a>
2	Отвод FC-SE110-15, DN110, 15°, PP	<a href="#">7738112683</a>
3	Дымовая труба FC-S110-500, DN110, PP, 500мм	<a href="#">7738112679</a>
3	Дымовая труба FC-S110-1000, DN110, PP, 1000мм	<a href="#">7738112680</a>
3	Дымовая труба FC-S110-2000, DN110, PP, 2000мм	<a href="#">7738112681</a>

1

2

3

4

5

6

7

8

9

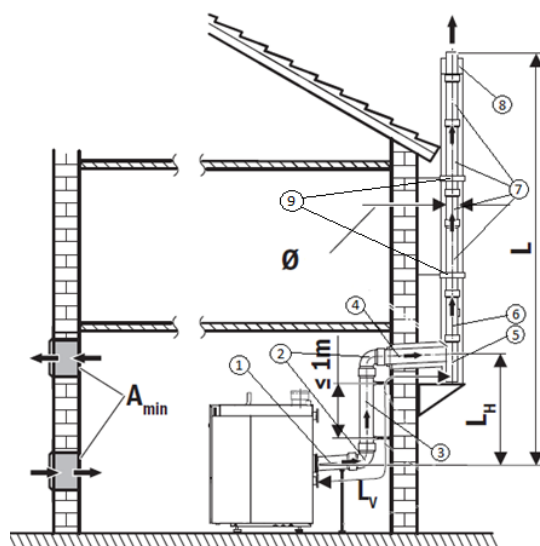
10

11

К полному  
оглавлению



**Информация для заказа. Забор воздуха из помещения, труба отвода  
дымовых газов по В23Р для KB372-75 и KB372-100. DN110**



№	Наименование	Артикул
<b>Для размещения снаружи</b>		
4	Дымовая труба концентрическая FC-C110-500, DN110/160, PP/SS, 500мм	<a href="#">7738113140</a>
5	Отвод концентрический DN110/160, 90°, PP/нерж, с опорным кронштейном	<a href="#">87092086</a>
6	Дымовая труба концентрическая FC-CR110, DN110/160, PP/SS, со смотровым люком	<a href="#">7738113148</a>
7	Дымовая труба концентрическая FC-C110-500, DN110/160, PP/SS, 500мм	<a href="#">7738113140</a>
7	Дымовая труба концентрическая FC-C110-1000, DN110/160, PP/SS, 1000мм	<a href="#">87090384</a> / <a href="#">7738113141</a>
7	Дымовая труба концентрическая FC-C110-2000, DN110/160, PP/SS, 2000мм	<a href="#">7738113142</a>
8	Комплект оголовка шахты FC-O110, DN110, высота 200мм, трубы 500мм, нерж сталь (ex GA, DO-S)	<a href="#">87092106</a> / <a href="#">7738112722</a>

1

2

3

4

5

6

7

8

9

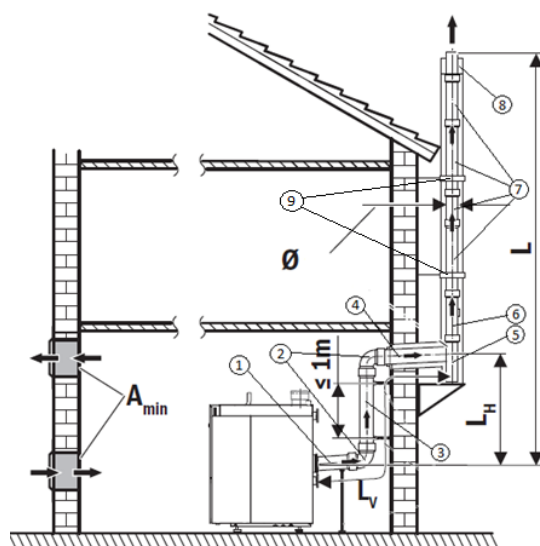
10

11

К полному  
оглавлению



**Информация для заказа. Забор воздуха из помещения, труба отвода  
дымовых газов по В23Р для KB372-75 и KB372-100. DN110**

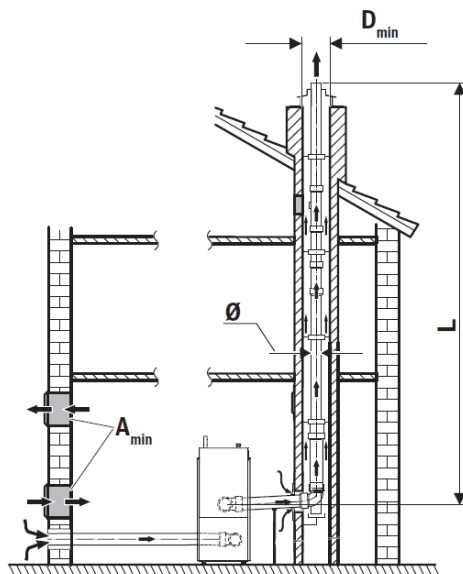


№	Наименование	Артикул
<b>Для размещения снаружи</b>		
9	Кронштейн настенный FC-O110, DN160, нержавеющая сталь, 40–65 мм	87090430 / <a href="#">7738113149</a>
-	Регулируемый удлинительный элемент для настенного кронштейна FC-O110, DN160, 65–165 мм	<a href="#">7738113150</a>
-	Регулируемый удлинительный элемент для настенного кронштейна FC-O110, DN160, 178–284 мм	<a href="#">7738113151</a>
-	Регулируемый удлинительный элемент для настенного кронштейна FC-O110, DN160, 294–394 мм	<a href="#">7738113152</a>
-	Отвод концентрический FC-CE110-15, DN110/160, PP/SS, 15°	<a href="#">7738113143</a>
-	Отвод концентрический FC-CE110-30, DN110/160, PP/SS, 30°	<a href="#">7738113144</a>
-	Отвод концентрический FC-CE110-45, DN110/160, PP/SS, 45°	<a href="#">87090348</a> / <a href="#">7738113145</a>

1
2
3
4
5
<b>6</b>
7
8
9
10
11



**Длина труб отвода дымовых газов в шахте без забора воздуха из помещения согласно С53  
Вариант 1**



Мощ-ть котла, кВт.	Диаметр подсоединения к дымовой трубе котла, мм	Подключение приточного воздуха к котлу, мм	Максимально допустимая длина дымохода L, м			
			110	125	160	200
75	110	110	50	-	-	-
100	110	110	26	50	-	-
150	160	110	-	12*	50	-
200	200	160	-	8*	50*	50
250	200	160	-	-	23*	50
300	200	160	-	-	8*	50

1) Общая длина соединительного участка  $\leq 1,5$  м. Данные длины учитывают опорное колено; для удлинённых соединительных участков до 5 м при увеличении соединительного участка дополнительно на 1 м общая длина системы отвода дымовых газов соответственно уменьшается на 1,5 м.

2) Основы для расчёта подключения приточного воздуха: 2 × 90° колена и 2 м длины, выполнены из гладких труб PP. При удлинении труб для подачи приточного воздуха общая длина системы отвода дымовых газов уменьшается на 1,5 м на каждый дополнительный 1 м длины участка подключения приточного воздуха. Максимальная длина участка для подключения приточного воздуха составляет 6 м.

\* Значение для стран Европы. Данный вариант дымохода идет с заужением к патрубку котла, что запрещено Российскими нормами.

1

2

3

4

5

6

7

8

9

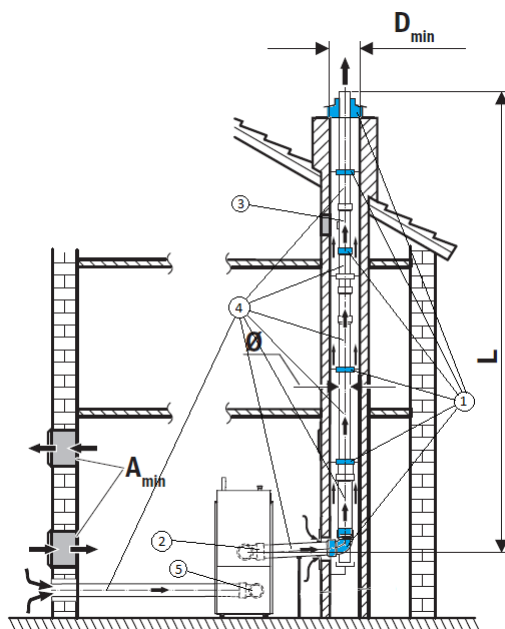
10

11

К полному  
оглавлению



## Информация для заказа. Отвод дымовых газов в шахте без забора воздуха из помещения согласно С53 для KB372-75 и KB372-100. DN110



№	Наименование	Артикул
1	Базовый комплект FC-Set110, система C93x, DN110, для установки в шахте	<u>7738113211</u>
2	Элемент для присоединения к котлу, прямой DN110	<u>87091020</u>
3	Дымовая труба FC-SR110, DN110, со смотровым люком	<u>7738112684</u>
4	Дымовая труба FC-S110-500, DN110, PP, 500мм	<u>7738112679</u>
4	Дымовая труба FC-S110-1000, DN110, PP, 1000мм	<u>7738112680</u>
4	Дымовая труба FC-S110-2000, DN110, PP, 2000мм	<u>7738112681</u>
5	Набор подключений для работы независимо от возд в помещении (75-150 кВт, DN110)	<u>7736602650</u>
-	Отвод FC-SE110-15, DN110, 15°, PP	<u>7738112683</u>
-	Отвод FC-SE110-30, DN110, 30°, PP	<u>87090300 / 7738112682</u>
-	Отвод FC-SE110-45, DN110, 45°, PP	<u>7738113109</u>
-	Отвод FC-SE110-87, DN110, 87°, PP	<u>7738113108</u>

1

2

3

4

5

6

7

8

9

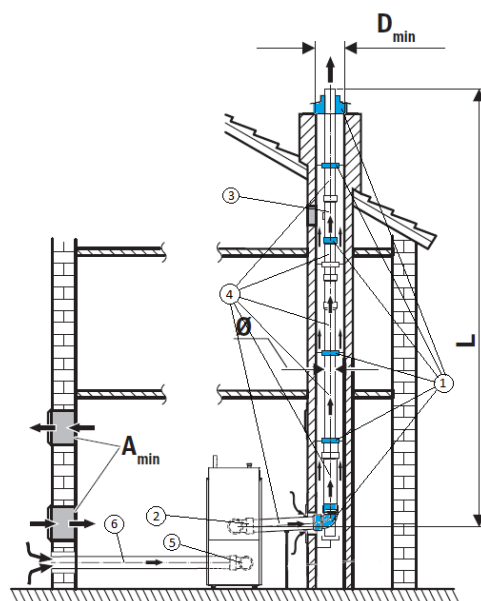
10

11

К полному  
оглавлению



**Информация для заказа. Отвод дымовых газов в шахте без забора воздуха из помещения согласно С53 для KB372-100. DN125**



1

2

3

4

5

6

7

8

9

10

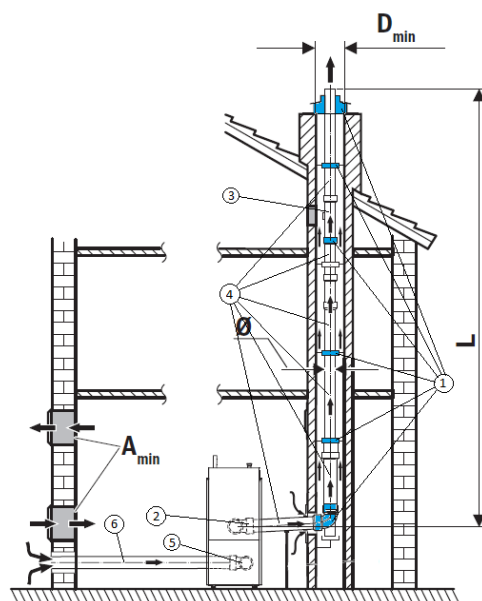
11

К полному  
оглавлению

№	Наименование	Артикул
<b>Для отвода дымовых газов</b>		
-	Переходник FC-SO125, DN110 на DN125, PP	<a href="#">7738113162</a>
1	Базовый комплект FC-Set125, DN125, система B23P, для установки в шахте	<a href="#">87090082</a> / <a href="#">7738113212</a>
2	Элемент для присоединения к котлу, прямой DN125	<a href="#">87091022</a>
3	Дымовая труба FC-SR125, DN125, со смотровым люком	<a href="#">7738113114</a>
4	Дымовая труба FC-S125-500, DN125, PP, 500мм	<a href="#">7738113111</a>
4	Дымовая труба FC-S125-1000, DN125, PP, 1000мм	<a href="#">7738113112</a>
4	Дымовая труба FC-S125-2000, DN125, PP, 2000мм	<a href="#">7738113113</a>
-	Отвод DN125, 15°, PP, AZB719/1	<a href="#">7719002894</a>
-	Отвод DN125, 30°, PP, AZB724/1	<a href="#">7719002895</a>
-	Отвод DN125, 45°, PP	<a href="#">87090312</a>
-	Отвод DN125, 87°, PP	<a href="#">87090313</a>



**Информация для заказа. Отвод дымовых газов в шахте без забора воздуха из помещения согласно С53 для KB372-100. DN125**



№	Наименование	Артикул
	<b>Для забора воздуха с улицы</b>	
5	Набор подключений для работы независимо от возд в помещении (75-150 кВт, DN110)	<a href="#">7736602650</a>
6	Дымовая труба FC-S110-500, DN110, PP, 500мм	<a href="#">7738112679</a>
6	Дымовая труба FC-S110-1000, DN110, PP, 1000мм	<a href="#">7738112680</a>
6	Дымовая труба FC-S110-2000, DN110, PP, 2000мм	<a href="#">7738112681</a>
-	Отвод FC-SE110-87, DN110, 87°, PP	<a href="#">7738113108</a>
-	Отвод FC-SE110-45, DN110, 45°, PP	<a href="#">7738113109</a>
-	Отвод FC-SE110-30, DN110, 30°, PP	<a href="#">87090300 / 7738112682</a>
-	Отвод FC-SE110-15, DN110, 15°, PP	<a href="#">7738112683</a>

1

2

3

4

5

6

7

8

9

10

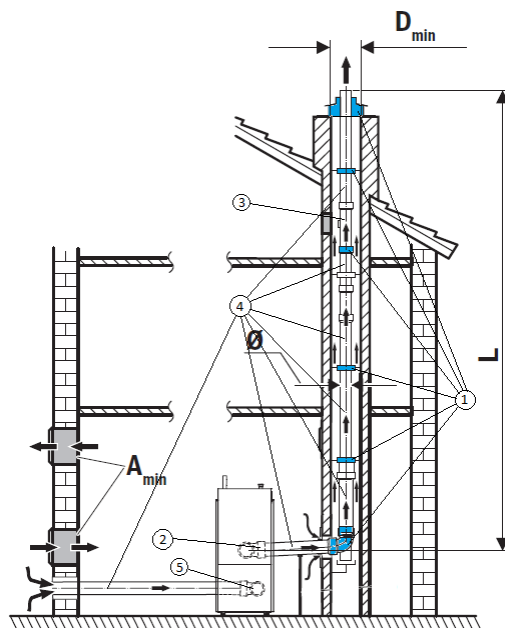
11

К полному  
оглавлению





**Информация для заказа. Отвод дымовых газов в шахте без забора воздуха из помещения согласно С53 для KB372-150. DN160**



№	Наименование	Артикул
<b>Для отвода дымовых газов</b>		
1	Базовый комплект FC-Set160, DN160, система B23P, для установки в шахте	<u>7738113213</u>
2	Элемент для присоединения к котлу, прямой DN160	<u>87091024</u>
3	Дымовая труба FC-SR160, DN160, со смотровым люком	<u>7738113121</u>
4	Дымовая труба DN160x250мм, PP	<u>87090394</u>
4	Дымовая труба FC-S160-500, DN160, PP, 500мм	<u>7738113118</u>
4	Дымовая труба FC-S160-1000, DN160, PP, 1000мм	<u>7738113119</u>
4	Дымовая труба FC-S160-2000, DN160, PP, 2000мм	<u>87090397 / 7738113120</u>
-	Отвод DN160, 30°, PP	<u>87090316</u>
-	Отвод DN160, 45°, PP	<u>87090317</u>
-	Отвод DN160, 87°, PP	<u>87090318</u>

1

2

3

4

5

6

7

8

9

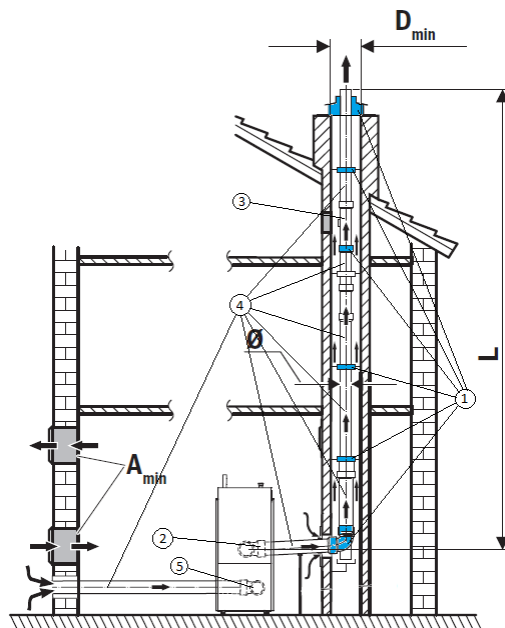
10

11

К полному  
оглавлению



**Информация для заказа. Отвод дымовых газов в шахте без забора воздуха из помещения согласно С53 для KB372-150. DN160**



№	Наименование	Артикул
	<b>Для забора воздуха с улицы</b>	
5	Набор подключений для работы независимо от возд в помещении (75-150 кВт, DN110)	<a href="#">7736602650</a>
6	Дымовая труба FC-S110-500, DN110, PP, 500мм	<a href="#">7738112679</a>
6	Дымовая труба FC-S110-1000, DN110, PP, 1000мм	<a href="#">7738112680</a>
6	Дымовая труба FC-S110-2000, DN110, PP, 2000мм	<a href="#">7738112681</a>
-	Отвод FC-SE110-87, DN110, 87°, PP	<a href="#">7738113108</a>
-	Отвод FC-SE110-45, DN110, 45°, PP	<a href="#">7738113109</a>
-	Отвод FC-SE110-30, DN110, 30°, PP	<a href="#">87090300 / 7738112682</a>
-	Отвод FC-SE110-15, DN110, 15°, PP	<a href="#">7738112683</a>

1

2

3

4

5

6

7

8

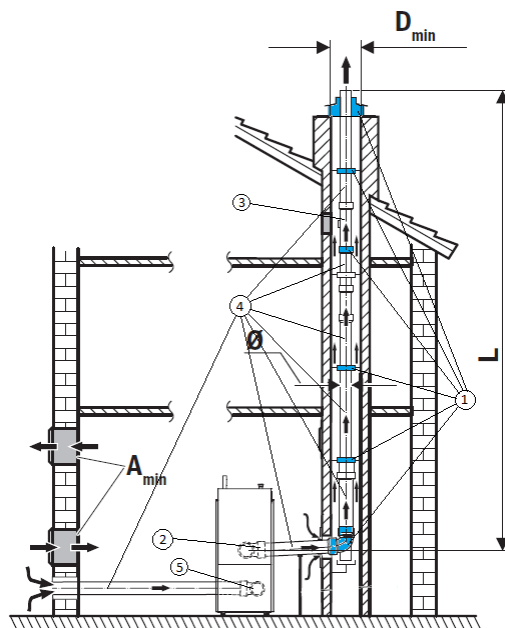
9

10

11



**Информация для заказа. Отвод дымовых газов в шахте без забора воздуха из помещения согласно С53 для KB372-200/250/300. DN200**



№	Наименование	Артикул
<b>Для отвода дымовых газов</b>		
1	Базовый комплект FC-Set200, DN200, система B23P, для установки в шахте	<a href="#">7738113214</a>
2	Элемент для присоединения к котлу, прямой DN200	<a href="#">87091026</a>
3	Дымовая труба FC-SR200, DN200, со смотровым люком	<a href="#">87090686</a> / <a href="#">7738113125</a>
4	Дымовая труба DN200x250мм, PP	<a href="#">87090409</a>
4	Дымовая труба FC-S200-500, DN200, PP, 500мм	<a href="#">7738113122</a>
4	Дымовая труба FC-S200-1000, DN200, PP, 1000мм	<a href="#">87090411</a> / <a href="#">7738113123</a>
4	Дымовая труба FC-S200-2000, DN200, PP, 2000мм	<a href="#">87090412</a> / <a href="#">7738113124</a>
-	Отвод DN200, 30°, PP	<a href="#">87090320</a>
-	Отвод DN200, 45°, PP	<a href="#">87090321</a>
-	Отвод DN200, 87°, PP	<a href="#">87090322</a>

1

2

3

4

5

6

7

8

9

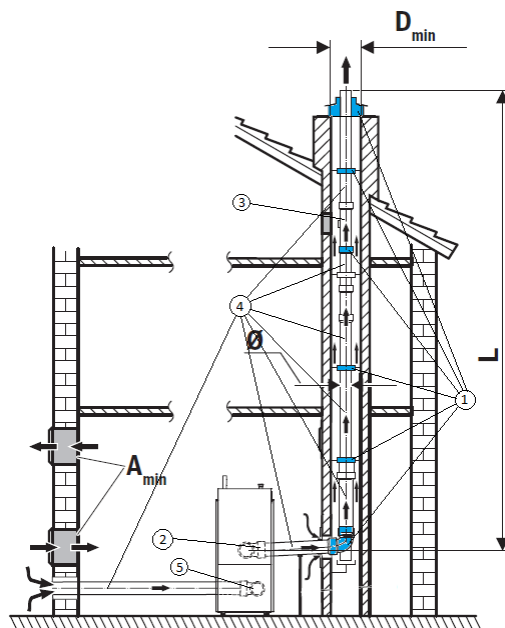
10

11

К полному  
оглавлению



**Информация для заказа. Отвод дымовых газов в шахте без забора воздуха из помещения согласно С53 для KB372-200/250/300. DN200**



№	Наименование	Артикул
<b>Для отвода дымовых газов</b>		
5	Набор подключений для работы независимо от возд в помещении (200-300 кВт, DN160)	<a href="#">7736602651</a>
6	Дымовая труба DN160x250мм, PP	<a href="#">87090394</a>
6	Дымовая труба FC-S160-500, DN160, PP, 500мм	<a href="#">7738113118</a>
6	Дымовая труба FC-S160-1000, DN160, PP, 1000мм	<a href="#">7738113119</a>
6	Дымовая труба FC-S160-2000, DN160, PP, 2000мм	<a href="#">87090397 / 7738113120</a>
-	Отвод DN160, 30°, PP	<a href="#">87090316</a>
-	Отвод DN160, 45°, PP	<a href="#">87090317</a>
-	Отвод DN160, 87°, PP	<a href="#">87090318</a>

1

2

3

4

5

6

7

8

9

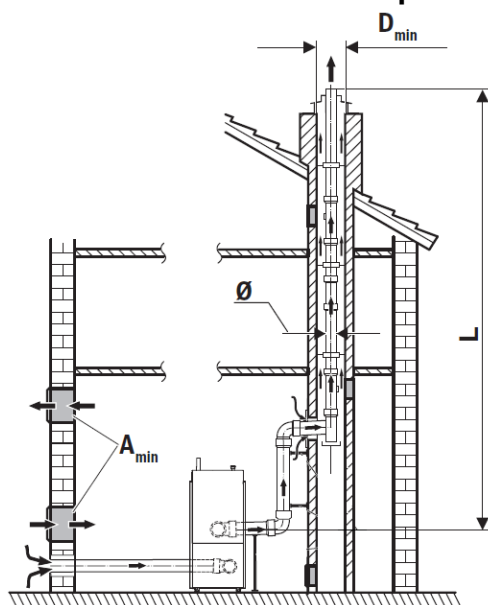
10

11

К полному  
оглавлению



**Длина труб отвода дымовых газов в шахте без забора воздуха из помещения согласно С53  
Вариант 2**



1

2

3

4

5

6

7

8

9

10

11

К полному  
оглавлению

Мощ-ть котла, кВт.	Диаметр подсоединения к дымовой трубе котла, мм	Подключение приточного воздуха к котлу, мм	Максимально допустимая длина дымохода L, м			
			110	125	160	200
75	110	110	50	-	-	-
100	110	110	23	50	-	-
150	160	110	-	8*	50	-
200	200	160	-	4*	50*	50
250	200	160	-	-	18*	50
300	200	160	-	-	3*	50

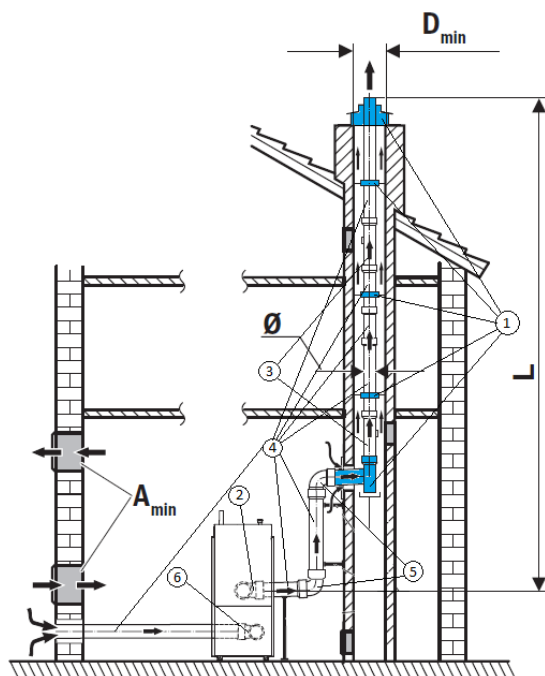
1) Общая длина соединительного участка ≤ 2,5 м; эффективная высота соединительного трубопровода ≤ 1,5 м; колено 2 x 87°. Данные длины учитывают опорное колено; для удлинённых соединительных участков до 5 м при увеличении соединительного участка дополнительно на 1 м общая длина системы отвода дымовых газов соответственно уменьшается на 1,5 м.

2) Основы для расчёта подключения приточного воздуха: 2 x 90° колена и 2 м длины, выполнены из гладких труб РР. При удлинении труб для подачи приточного воздуха общая длина системы отвода дымовых газов уменьшается на 1,5 м на каждый дополнительный 1 м длины участка подключения приточного воздуха. Максимальная длина участка для подключения приточного воздуха составляет 6 м.

\* Значение для стран Европы. Данный вариант дымохода идет с заужением к патрубку котла, что запрещено Российскими нормами.



**Информация для заказа. Отвод дымовых газов в шахте без забора воздуха из помещения согласно С53 для KB372-75 и KB372-100. DN110**



№	Наименование	Артикул
1	Базовый комплект FC-Set110, система C93x, DN110, для установки в шахте	<u>7738113211</u>
2	Элемент для присоединения к котлу, прямой DN110	<u>87091020</u>
3	Дымовая труба FC-SR110, DN110, со смотровым люком	<u>7738112684</u>
4	Дымовая труба FC-S110-500, DN110, PP, 500мм	<u>7738112679</u>
4	Дымовая труба FC-S110-1000, DN110, PP, 1000мм	<u>7738112680</u>
4	Дымовая труба FC-S110-2000, DN110, PP, 2000мм	<u>7738112681</u>
5	Отвод FC-SE110-15, DN110, 15°, PP	<u>7738112683</u>
5	Отвод FC-SE110-30, DN110, 30°, PP	<u>87090300 / 7738112682</u>
5	Отвод FC-SE110-45, DN110, 45°, PP	<u>7738113109</u>
5	Отвод FC-SE110-87, DN110, 87°, PP	<u>7738113108</u>
6	Набор подключений для работы независимо от возд в помещении (75-150 кВт, DN110)	<u>7736602650</u>

1

2

3

4

5

6

7

8

9

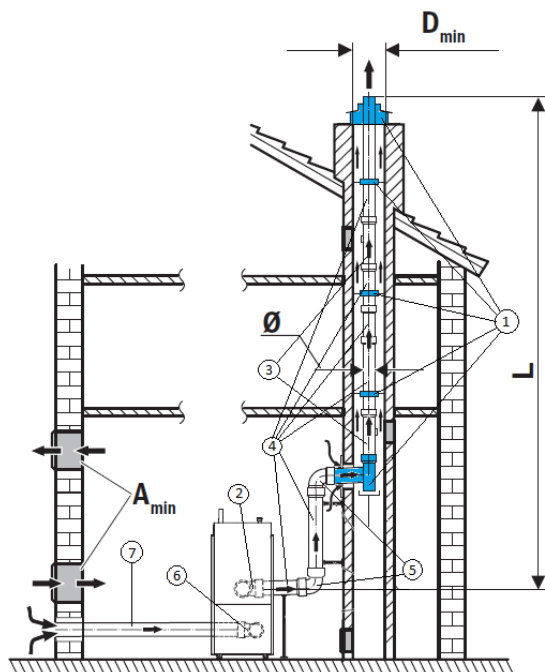
10

11

К полному  
оглавлению



**Информация для заказа. Отвод дымовых газов в шахте без забора воздуха из помещения согласно С53 для KB372-100. DN125**



1

2

3

4

5

6

7

8

9

10

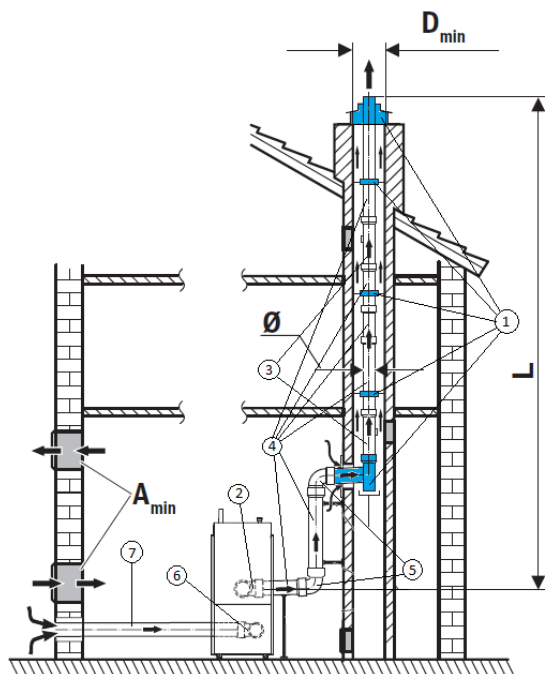
11

К полному  
оглавлению

№	Наименование	Артикул
<b>Для отвода дымовых газов</b>		
-	Переходник FC-SO125, DN110 на DN125, PP	<a href="#">7738113162</a>
1	Базовый комплект FC-Set125, DN125, система B23P, для установки в шахте	<a href="#">87090082</a> / <a href="#">7738113212</a>
2	Элемент для присоединения к котлу, прямой DN125	<a href="#">87091022</a>
3	Дымовая труба FC-SR125, DN125, со смотровым люком	<a href="#">7738113114</a>
4	Дымовая труба FC-S125-500, DN125, PP, 500мм	<a href="#">7738113111</a>
4	Дымовая труба FC-S125-1000, DN125, PP, 1000мм	<a href="#">7738113112</a>
4	Дымовая труба FC-S125-2000, DN125, PP, 2000мм	<a href="#">7738113113</a>
5	Отвод DN125, 15°, PP, AZB719/1	<a href="#">7719002894</a>
5	Отвод DN125, 30°, PP, AZB724/1	<a href="#">7719002895</a>
5	Отвод DN125, 45°, PP	<a href="#">87090312</a>
5	Отвод DN125, 87°, PP	<a href="#">87090313</a>



**Информация для заказа. Отвод дымовых газов в шахте без забора воздуха из помещения согласно С53 для KB372-100. DN125**



№	Наименование	Артикул
<b>Для забора воздуха с улицы</b>		
6	Набор подключений для работы независимо от возд в помещении (75-150 кВт, DN110)	<a href="#">7736602650</a>
7	Дымовая труба FC-S110-500, DN110, PP, 500мм	<a href="#">7738112679</a>
7	Дымовая труба FC-S110-1000, DN110, PP, 1000мм	<a href="#">7738112680</a>
7	Дымовая труба FC-S110-2000, DN110, PP, 2000мм	<a href="#">7738112681</a>
-	Отвод FC-SE110-15, DN110, 15°, PP	<a href="#">7738112683</a>
-	Отвод FC-SE110-30, DN110, 30°, PP	<a href="#">87090300 / 7738112682</a>
-	Отвод FC-SE110-45, DN110, 45°, PP	<a href="#">7738113109</a>
-	Отвод FC-SE110-87, DN110, 87°, PP	<a href="#">7738113108</a>

1

2

3

4

5

6

7

8

9

10

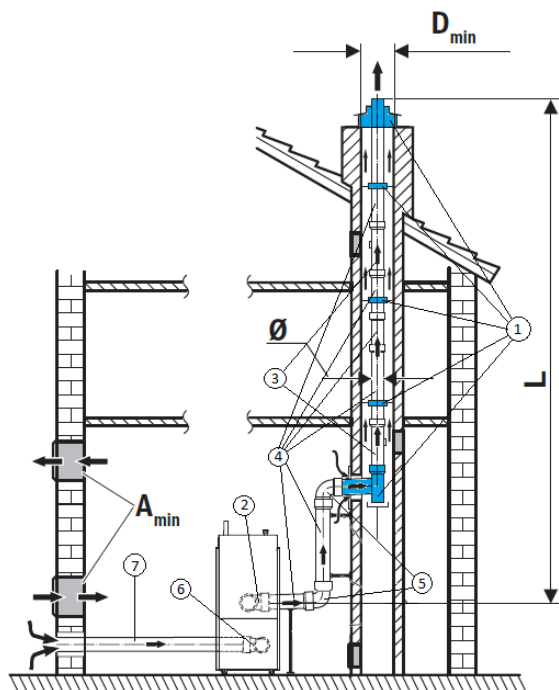
11

К полному  
оглавлению





**Информация для заказа. Отвод дымовых газов в шахте без забора воздуха из помещения согласно С53 для KB372-150. DN160**



№	Наименование	Артикул
<b>Для отвода дымовых газов</b>		
1	Базовый комплект FC-Set160, DN160, система B23P, для установки в шахте	<a href="#">7738113213</a>
2	Элемент для присоединения к котлу, прямой DN160	<a href="#">87091024</a>
3	Дымовая труба FC-SR160, DN160, со смотровым люком	<a href="#">7738113121</a>
4	Дымовая труба DN160x250мм, PP	<a href="#">87090394</a>
4	Дымовая труба FC-S160-500, DN160, PP, 500мм	<a href="#">7738113118</a>
4	Дымовая труба FC-S160-1000, DN160, PP, 1000мм	<a href="#">7738113119</a>
4	Дымовая труба FC-S160-2000, DN160, PP, 2000мм	<a href="#">87090397 / 7738113120</a>
-	Отвод DN160, 30°, PP	<a href="#">87090316</a>
-	Отвод DN160, 45°, PP	<a href="#">87090317</a>
-	Отвод DN160, 87°, PP	<a href="#">87090318</a>

1

2

3

4

5

6

7

8

9

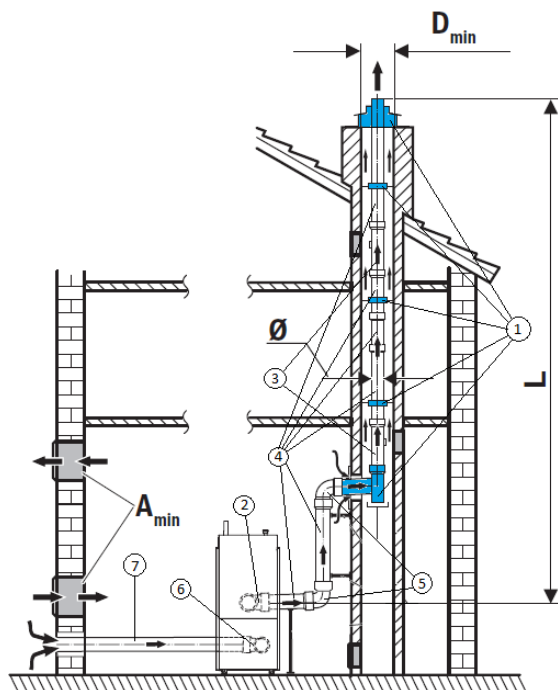
10

11

К полному  
оглавлению



**Информация для заказа. Отвод дымовых газов в шахте без забора воздуха из помещения согласно С53 для KB372-150. DN160**



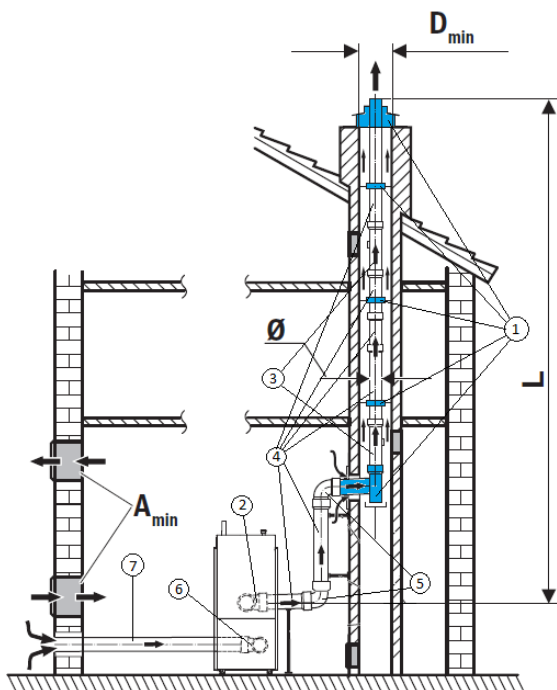
№	Наименование	Артикул
<b>Для забора воздуха с улицы</b>		
5	Набор подключений для работы независимо от возд в помещении (75-150 кВт, DN110)	<a href="#">7736602650</a>
6	Дымовая труба FC-S110-500, DN110, PP, 500мм	<a href="#">7738112679</a>
6	Дымовая труба FC-S110-1000, DN110, PP, 1000мм	<a href="#">7738112680</a>
6	Дымовая труба FC-S110-2000, DN110, PP, 2000мм	<a href="#">7738112681</a>
-	Отвод FC-SE110-15, DN110, 15°, PP	<a href="#">7738112683</a>
-	Отвод FC-SE110-30, DN110, 30°, PP	<a href="#">87090300 / 7738112682</a>
-	Отвод FC-SE110-45, DN110, 45°, PP	<a href="#">7738113109</a>
-	Отвод FC-SE110-87, DN110, 87°, PP	<a href="#">7738113108</a>

- 1
- 2
- 3
- 4
- 5
- 6
- 7
- 8
- 9
- 10
- 11

К полному  
оглавлению



**Информация для заказа. Отвод дымовых газов в шахте без забора воздуха из помещения согласно С53 для KB372-200/250/300. DN200**



№	Наименование	Артикул
<b>Для отвода дымовых газов</b>		
1	Базовый комплект FC-Set200, DN200, система B23P, для установки в шахте	<u>7738113214</u>
2	Элемент для присоединения к котлу, прямой DN200	<u>87091026</u>
3	Дымовая труба FC-SR200, DN200, со смотровым люком	<u>87090686 / 7738113125</u>
4	Дымовая труба DN200x250мм, PP	<u>87090409</u>
4	Дымовая труба FC-S200-500, DN200, PP, 500мм	<u>7738113122</u>
4	Дымовая труба FC-S200-1000, DN200, PP, 1000мм	<u>87090411 / 7738113123</u>
4	Дымовая труба FC-S200-2000, DN200, PP, 2000мм	<u>87090412 / 7738113124</u>
5	Отвод DN200, 30°, PP	<u>87090320</u>
5	Отвод DN200, 45°, PP	<u>87090321</u>
5	Отвод DN200, 87°, PP	<u>87090322</u>

1

2

3

4

5

6

7

8

9

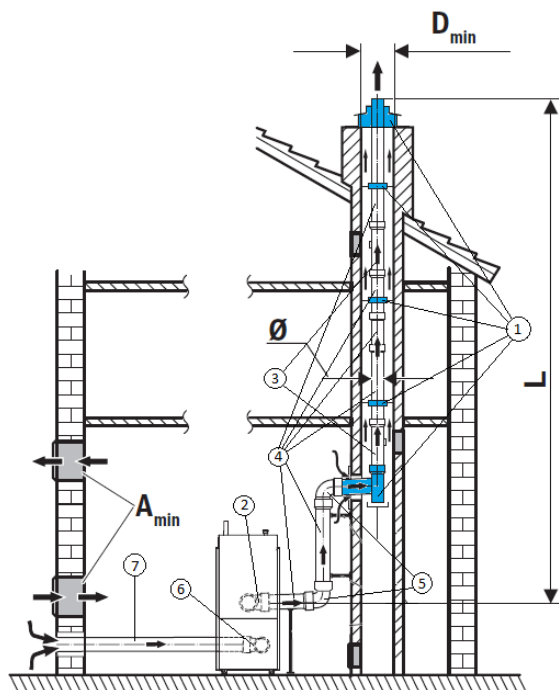
10

11

К полному  
оглавлению



**Информация для заказа. Отвод дымовых газов в шахте без забора воздуха из помещения согласно С53 для KB372-200/250/300. DN200**



№	Наименование	Артикул
	<b>Для забора воздуха с улицы</b>	
6	Набор подключений для работы независимо от возд в помещении (200-300 кВт, DN160)	<a href="#">7736602651</a>
7	Дымовая труба DN160x250мм, PP	<a href="#">87090394</a>
7	Дымовая труба FC-S160-500, DN160, PP, 500мм	<a href="#">7738113118</a>
7	Дымовая труба FC-S160-1000, DN160, PP, 1000мм	<a href="#">7738113119</a>
7	Дымовая труба FC-S160-2000, DN160, PP, 2000мм	<a href="#">87090397 / 7738113120</a>
-	Отвод DN160, 30°, PP	<a href="#">87090316</a>
-	Отвод DN160, 45°, PP	<a href="#">87090317</a>
-	Отвод DN160, 87°, PP	<a href="#">87090318</a>

1

2

3

4

5

6

7

8

9

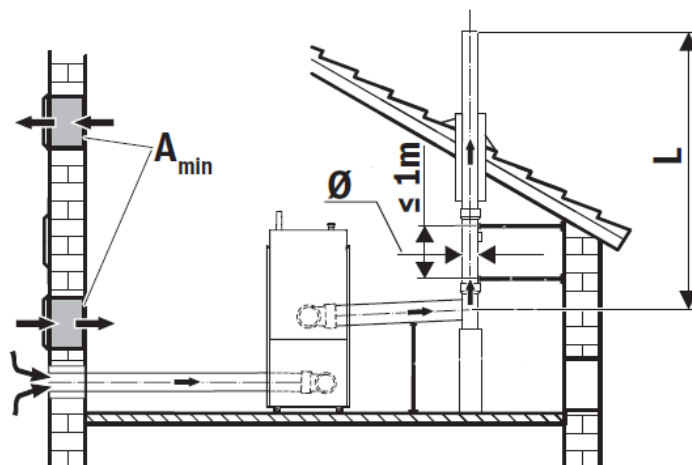
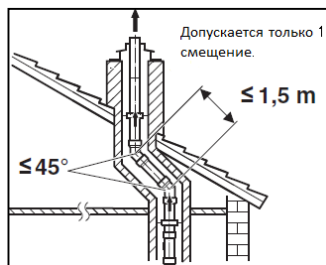
10

11

К полному  
оглавлению



**Длина труб отвода дымовых газов. Забор воздуха из помещения, труба отвода дымовых газов без шахты по С53. Крышная котельная  
Вариант 3**



Мощность котла, кВт.	Диаметр подсоединения к дымовой трубе котла, мм	Максимально допустимая длина дымохода L, м (со смещением)			
		110	125	160	200
75	110	50	-	-	-
100	110	26(23)	50(50)	-	-
150	160	9(-)*	12(8)*	50(50)	-
200	200	-	8(4)*	50(50)*	50(50)
250	200	-	-	23(18)*	50(50)
300	200	-	-	8(-)*	50(50)

Общая длина соединительного участка  $L_V \leq 1,5$  м.,  
\*Значение для стран Европы. Данный вариант дымохода идет с заужением к патрубку котла, что запрещено Российскими нормами.  
Серым выделены варианты только с применением дымоходов сторонних производителей.

1

2

3

4

5

6

7

8

9

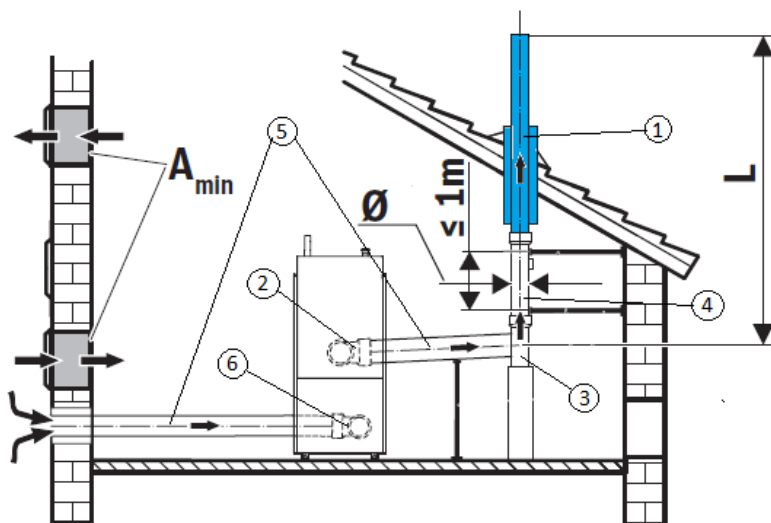
10

11

К полному оглавлению



**Информация для заказа. Забор воздуха из помещения, труба отвода  
дымовых газов по С53 для KB372-75 и KB372-100. DN110**



№	Наименование	Артикул
1	Базовый комплект FC-Set110-C33x, DN110/160, вертикальный, концентрический, черный	<a href="#">7738113090</a>
1	Базовый комплект FC-Set110-C33x, DN110/160, вертикальный, концентрический, красный	<a href="#">7738113091</a>
2	Элемент для присоединения к котлу, прямой DN110	<a href="#">87091020</a>
3	Отвод FC-SE110-87, DN110, 87°, PP	<a href="#">7738113108</a>
3	Отвод FC-SE110-45, DN110, 45°, PP	<a href="#">7738113109</a>
3	Отвод FC-SE110-30, DN110, 30°, PP	<a href="#">87090300 / 7738112682</a>
3	Отвод FC-SE110-15, DN110, 15°, PP	<a href="#">7738112683</a>
4	Дымовая труба FC-SR110, DN110, со смотровым люком	<a href="#">7738112684</a>
5	Дымовая труба FC-S110-500, DN110, PP, 500мм	<a href="#">7738112679</a>
5	Дымовая труба FC-S110-1000, DN110, PP, 1000мм	<a href="#">7738112680</a>
5	Дымовая труба FC-S110-2000, DN110, PP, 2000мм	<a href="#">7738112681</a>
6	Набор подключений для работы независимо от возд в помещении (75-150 кВт, DN110)	<a href="#">7736602650</a>

1

2

3

4

5

6

7

8

9

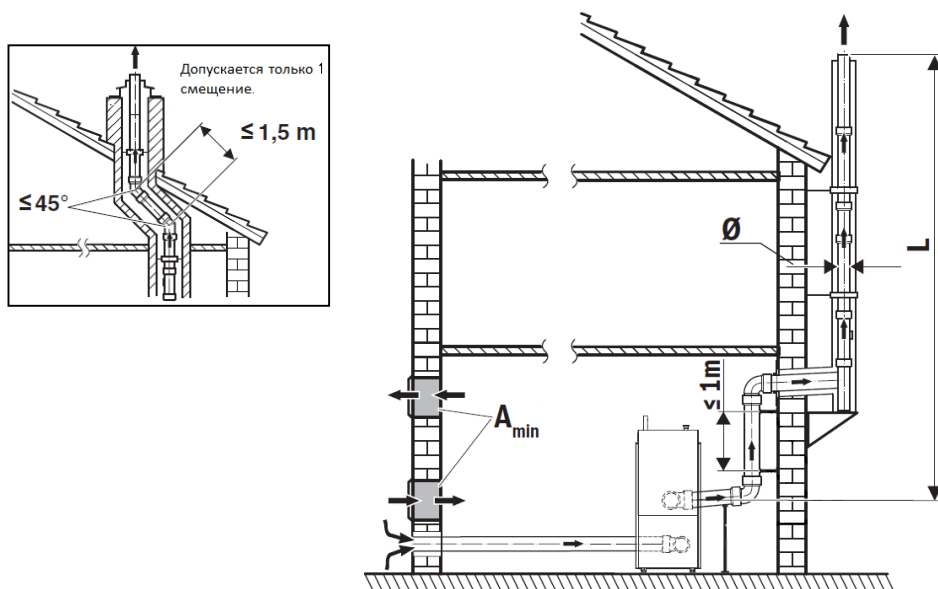
10

11

К полному  
оглавлению



**Длина труб отвода дымовых газов. Забор воздуха из помещения, труба отвода дымовых газов без шахты по С53  
Вариант 4**



Мощность котла, кВт.	Диаметр подсоединения к дымовой трубе котла, мм	Максимально допустимая длина дымохода L, м (со смещением)			
		110	125	160	200
75	110	50(50)	-	-	-
100	110	23(20)	50(50)	-	-
150	160	-	8(4)*	50(50)	-
200	200	-	4(-)*	50(50)*	50(50)
250	200	-	-	18(15)*	50(50)
300	200	-	-	-	50(50)

Общая длина соединительного участка  $L_V \leq 2,5$  м, эффективная высота соединительного участка  $L_H \leq 1,5$  м, колена  $2 \times 87$

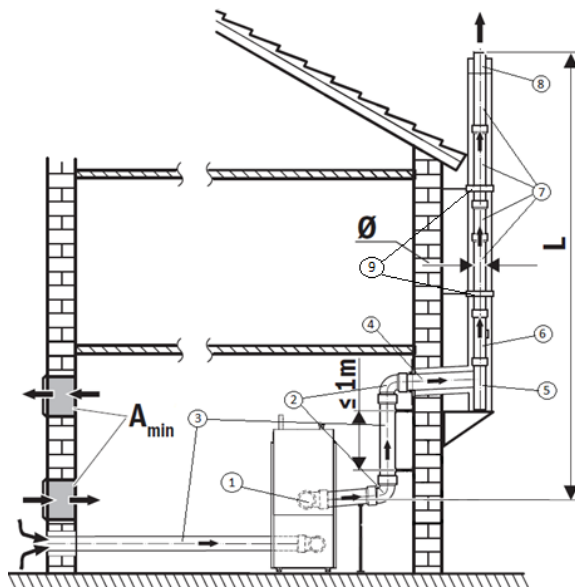
\* Значение для стран Европы. Данный вариант дымохода идет с заужением к патрубку котла, что запрещено Российскими нормами.

Серый выделены варианты только с применением дымоходов сторонних производителей.

- 1
- 2
- 3
- 4
- 5
- 6
- 7
- 8
- 9
- 10
- 11



**Информация для заказа. Забор воздуха из помещения, труба отвода  
дымовых газов по С53 для KB372-75 и KB372-100. DN110**



№	Наименование	Артикул
<b>Для размещения в помещении</b>		
1	Элемент для присоединения к котлу, прямой DN110	<u>87091020</u>
2	Отвод FC-SE110-87, DN110, 87°, PP	<u>7738113108</u>
2	Отвод FC-SE110-45, DN110, 45°, PP	<u>7738113109</u>
2	Отвод FC-SE110-30, DN110, 30°, PP	<u>87090300 / 7738112682</u>
2	Отвод FC-SE110-15, DN110, 15°, PP	<u>7738112683</u>
3	Дымовая труба FC-S110-500, DN110, PP, 500мм	<u>7738112679</u>
3	Дымовая труба FC-S110-1000, DN110, PP, 1000мм	<u>7738112680</u>
3	Дымовая труба FC-S110-2000, DN110, PP, 2000мм	<u>7738112681</u>
<b>Для размещения снаружи</b>		
4	Дымовая труба концентрическая FC-C110-500, DN110/160, PP/SS, 500мм	<u>7738113140</u>
5	Отвод концентрический DN110/160, 90°, PP/нерж, с опорным кронштейном	<u>87092086</u>
6	Дымовая труба концентрическая FC-CR110, DN110/160, PP/SS, со смотровым люком	<u>7738113148</u>

1

2

3

4

5

6

7

8

9

10

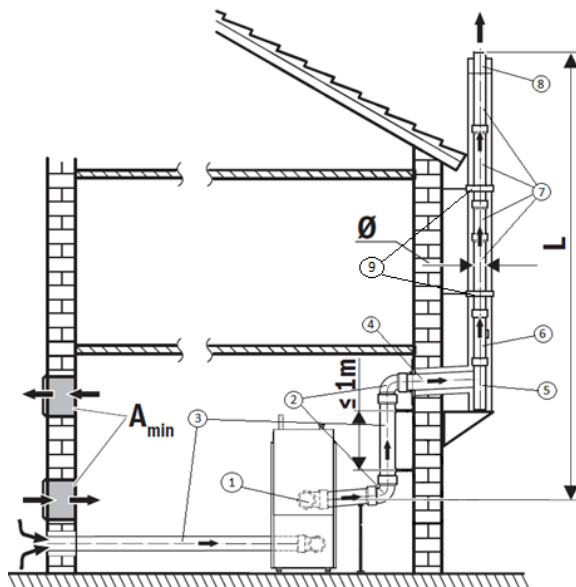
11

К полному  
оглавлению





**Информация для заказа. Забор воздуха из помещения, труба отвода  
дымовых газов по С53 для KB372-75 и KB372-100. DN110**



№	Наименование	Артикул
<b>Для размещения снаружи</b>		
7	Дымовая труба концентрическая FC-C110-500, DN110/160, PP/SS, 500мм	<a href="#">7738113140</a>
7	Дымовая труба концентрическая FC-C110-1000, DN110/160, PP/SS, 1000мм	87090384 / <a href="#">7738113141</a>
7	Дымовая труба концентрическая FC-C110-2000, DN110/160, PP/SS, 2000мм	<a href="#">7738113142</a>
8	Комплект оголовка шахты FC-O110, DN110, высота 200мм, трубы 500мм, нерж сталь (ex GA, DO-S)	<a href="#">87092106</a> / <a href="#">7738112722</a>
9	Кронштейн настенный FC-O110, DN160, нержавеющая сталь, 40–65 мм	87090430 / <a href="#">7738113149</a>
-	Регулируемый удлинительный элемент для настенного кронштейна FC-O110, DN160, 65–165 мм	<a href="#">7738113150</a>
-	Регулируемый удлинительный элемент для настенного кронштейна FC-O110, DN160, 178–284 мм	<a href="#">7738113151</a>
-	Регулируемый удлинительный элемент для настенного кронштейна FC-O110, DN160, 294–394 мм	<a href="#">7738113152</a>
-	Отвод концентрический FC-CE110-15, DN110/160, PP/SS, 15°	<a href="#">7738113143</a>
-	Отвод концентрический FC-CE110-30, DN110/160, PP/SS, 30°	<a href="#">7738113144</a>
-	Отвод концентрический FC-CE110-45, DN110/160, PP/SS, 45°	<a href="#">87090348</a> / <a href="#">7738113145</a>

1

2

3

4

5

6

7

8

9

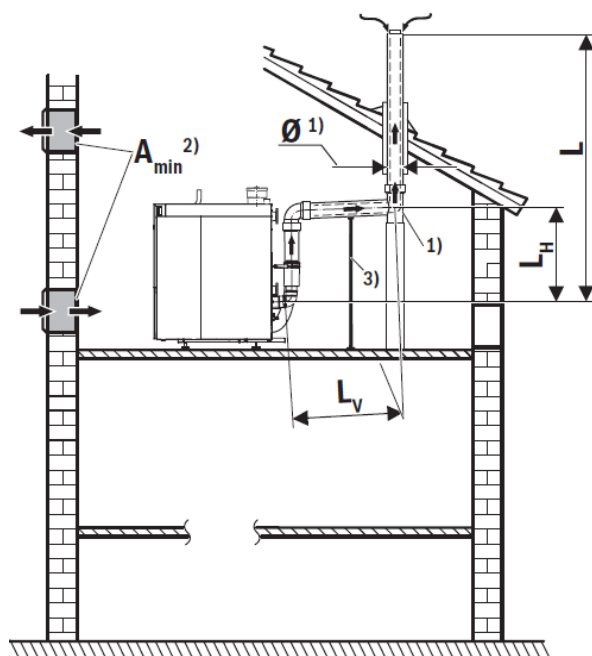
10

11

К полному  
оглавлению



### Длина труб отвода дымовых газов без забора воздуха из помещения согласно С33. Крышная котельная KB372-75



1

2

3

4

5

6

7

8

9

10

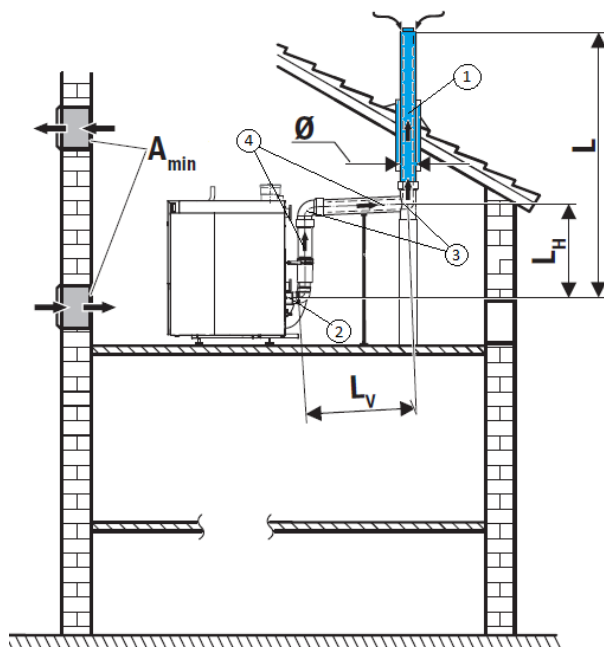
11

Мощность котла, кВт.	Диаметр подсоединения к дымовой трубе котла, мм	Максимально допустимая длина дымохода L, м
75	110/160	10

1) Основы для расчёта: общая длина соединительного участка  $\leq 1,5$  м. Данные длины учитывают опорное колено; для удлинённых соединительных участков до 5 м при увеличении соединительного участка дополнительно на 1 м длина трубы системы отвода дымовых газов соответственно уменьшается на 1,5 м. Эквивалентная длина дополнительных отводов:  $45^\circ - 1\text{м}$ ,  $87^\circ - 2\text{м}$ .



**Информация для заказа. Длина труб отвода дымовых газов без забора воздуха из помещения согласно С33. KB372-75 DN110/160**



№	Наименование	Артикул
1	Базовый комплект FC-Set110-C33x, DN110/160, вертикальный, концентрический, черный	<a href="#">7738113090</a>
1	Базовый комплект FC-Set110-C33x, DN110/160, вертикальный, концентрический, красный	<a href="#">7738113091</a>
2	Концетрический соед. элемент котла для работы независимо от возд в помещении DN110 - 110/160	<a href="#">7736603383</a>
3	Отвод концентрический FC-CE110-15, DN110/160, 15°	<a href="#">7738113102</a>
3	Отвод концентрический FC-CE110-30, DN110/160, 30°	<a href="#">7738113103</a>
3	Отвод концентрический FC-CE110-45, DN110/160, 45°	<a href="#">7738113104</a>
3	Отвод концентрический FC-CE110-87, DN110/160, 87°	<a href="#">7738113105</a>
4	Дымовая труба концентрическая FC-C110-500, DN110/160, 500мм	<a href="#">7738113099</a>
4	Дымовая труба концентрическая FC-C110-1000, DN110/160, 1000мм	<a href="#">7738113100</a>
4	Дымовая труба концентрическая FC-C110-1000, DN110/160, 2000мм	<a href="#">7738113101</a>

1

2

3

4

5

6

7

8

9

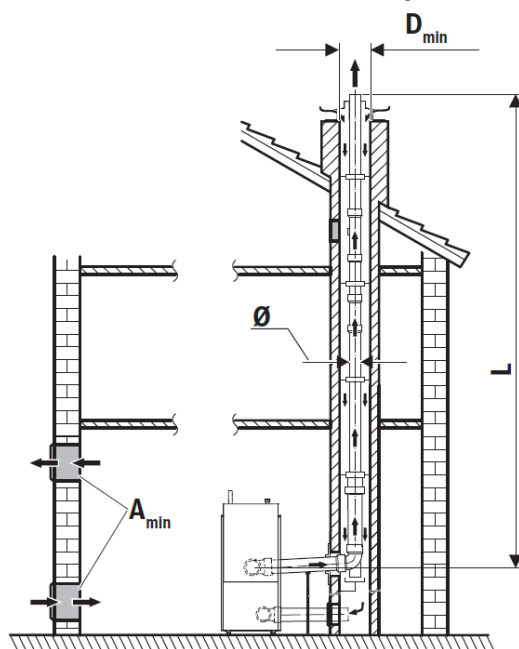
10

11

К полному  
оглавлению



**Длина труб отвода дымовых газов без забора воздуха из помещения согласно С93**



1

2

3

4

5

6

7

8

9

10

11

К полному оглавлению

Мощность котла, кВт.	Диаметр подсоединения к дымовой трубе котла, мм	Подключение приточного воздуха к котлу, мм	Максимально допустимая длина дымохода L, м			
			Сечение шахты [мм]	110	125	160
75	110	110	160 × 160	23	-	-
			180 × 180	34	-	-
			200 × 200	39	-	-
			220 × 220	41	-	-
100	110	110	160 × 160	10	9	-
			180 × 180	16	24	-
			200 × 200	19	35	-
			220 × 220	21	-	-
150	160	110	220 × 220	-	3*	6
			225 × 225	-	5*	20
			250 × 250	-	-	31
			300 × 300	-	-	41

1) Общая длина соединительного участка ≤ 1,5 м. Данные длины учитывают опорное колено; для удлиненных соединительных участков до 5 м при увеличении соединительного участка дополнительно на 1 м длина трубы системы отвода дымовых газов соответственно уменьшается на 2 м.

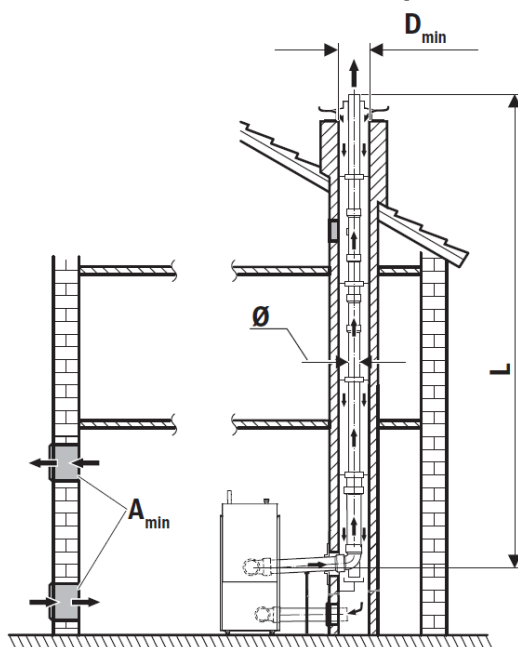
2) Основы для расчёта участка подключения приточного воздуха: длина участка соответствует длине соединительного трубопровода, конструкция выполнена из гладких труб РР.

3) Уменьшение длины для других колен в системе отвода дымовых газов (общая длина системы отвода дымовых газов С93): 45° - 1 м; 87° - 2 м.

\* Значение для стран Европы. Данный вариант дымохода идет с заужением к патрубку котла, что запрещено Российскими нормами.



## Длина труб отвода дымовых газов без забора воздуха из помещения согласно С93



1

2

3

4

5

6

7

8

9

10

11

К полному оглавлению

Мощ-ть котла, кВт.	Диаметр подсоединения к дымовой трубе котла, мм	Подключение приточного воздуха к котлу, мм	Максимально допустимая длина дымохода L, м		
			Сечение шахты [мм]	160	200
200	200	160	220 × 220	7*	7
			225 × 225	21*	21
			250 × 250	33*	33
			300 × 300	44*	44
250	200	160	225 × 225	6*	6
			250 × 250	11*	13
			300 × 300	17*	49
			350 × 350	-	50
300	200	160	250 × 250	5*	6
			300 × 300	24*	28
			350 × 350	-	42

1) Общая длина соединительного участка ≤ 1,5 м. Данные длины учитывают опорное колено; для удлиненных соединительных участков до 5 м при увеличении соединительного участка дополнительно на 1 м длина трубы системы отвода дымовых газов соответственно уменьшается на 2 м.

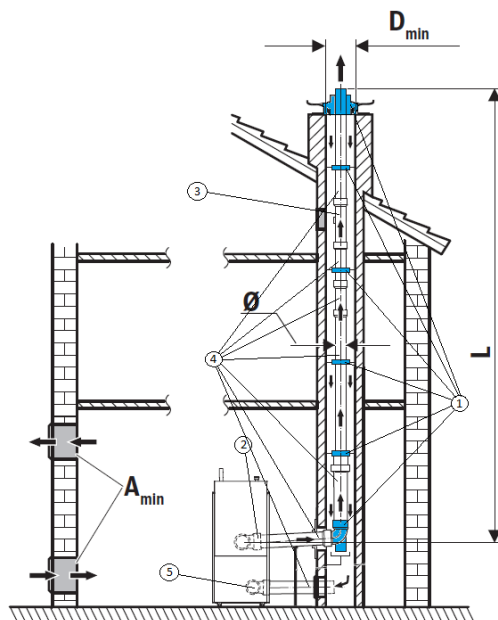
2) Основы для расчёта участка подключения приточного воздуха: длина участка соответствует длине соединительного трубопровода, конструкция выполнена из гладких труб PP.

3) **Уменьшение длины для других колен в системе отвода дымовых газов (общая длина системы отвода дымовых газов С93): 45° - 1 м; 87° - 2 м.**

\* Значение для стран Европы. Данный вариант дымохода идет с заужением к патрубку котла, что запрещено Российскими нормами.



**Информация для заказа. Отвод дымовых газов в шахте без забора воздуха из помещения согласно С93 для KB372-75 и KB372-100. DN110**



№	Наименование	Артикул
1	Базовый комплект FC-Set110, система C93x, DN110, для установки в шахте	<u>7738113211</u>
2	Элемент для присоединения к котлу, прямой DN110	<u>87091020</u>
3	Дымовая труба FC-SR110, DN110, со смотровым люком	<u>7738112684</u>
4	Дымовая труба FC-S110-500, DN110, PP, 500мм	<u>7738112679</u>
4	Дымовая труба FC-S110-1000, DN110, PP, 1000мм	<u>7738112680</u>
4	Дымовая труба FC-S110-2000, DN110, PP, 2000мм	<u>7738112681</u>
-	Отвод FC-SE110-15, DN110, 15°, PP	<u>7738112683</u>
-	Отвод FC-SE110-30, DN110, 30°, PP	<u>87090300 / 7738112682</u>
-	Отвод FC-SE110-45, DN110, 45°, PP	<u>7738113109</u>
-	Отвод FC-SE110-87, DN110, 87°, PP	<u>7738113108</u>
5	Набор подключений для работы независимо от возд в помещении (75-150 кВт, DN110)	<u>7736602650</u>

1

2

3

4

5

6

7

8

9

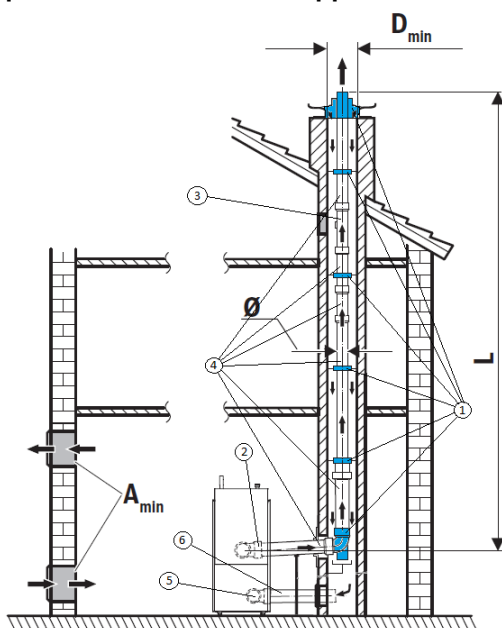
10

11

К полному  
оглавлению



**Информация для заказа. Отвод дымовых газов в шахте без забора воздуха из помещения согласно С93 для KB372-100. DN125**



№	Наименование	Артикул
	<b>Для отвода дымовых газов</b>	
-	Переходник FC-SO125, DN110 на DN125, PP	<a href="#">7738113162</a>
1	Базовый комплект FC-Set125, DN125, система B23P, для установки в шахте	<a href="#">87090082</a> / <a href="#">7738113212</a>
2	Элемент для присоединения к котлу, прямой DN125	<a href="#">87091022</a>
3	Дымовая труба FC-SR125, DN125, со смотровым люком	<a href="#">7738113114</a>
4	Дымовая труба FC-S125-500, DN125, PP, 500мм	<a href="#">7738113111</a>
4	Дымовая труба FC-S125-1000, DN125, PP, 1000мм	<a href="#">7738113112</a>
4	Дымовая труба FC-S125-2000, DN125, PP, 2000мм	<a href="#">7738113113</a>
-	Отвод DN125, 15°, PP, AZB719/1	<a href="#">7719002894</a>
-	Отвод DN125, 30°, PP, AZB724/1	<a href="#">7719002895</a>
-	Отвод DN125, 45°, PP	<a href="#">87090312</a>
-	Отвод DN125, 87°, PP	<a href="#">87090313</a>

1

2

3

4

5

6

7

8

9

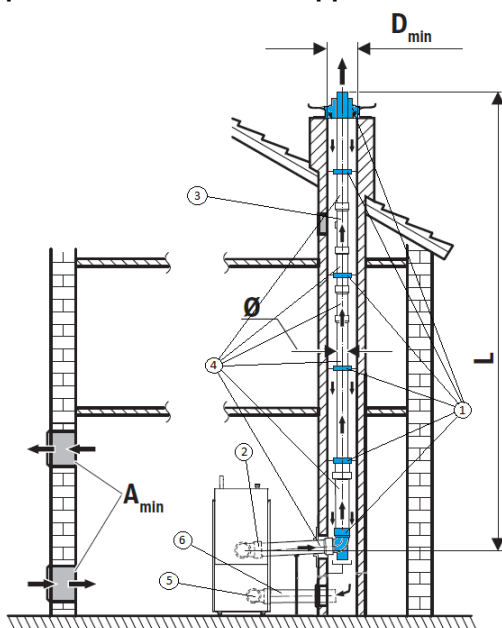
10

11

К полному  
оглавлению



**Информация для заказа. Отвод дымовых газов в шахте без забора воздуха из помещения согласно С93 для KB372-100. DN125**



№	Наименование	Артикул
<b>Для забора воздуха с улицы</b>		
5	Набор подключений для работы независимо от возд в помещении (75-150 кВт, DN110)	<a href="#">7736602650</a>
6	Дымовая труба FC-S110-500, DN110, PP, 500мм	<a href="#">7738112679</a>
6	Дымовая труба FC-S110-1000, DN110, PP, 1000мм	<a href="#">7738112680</a>
6	Дымовая труба FC-S110-2000, DN110, PP, 2000мм	<a href="#">7738112681</a>
-	Отвод FC-SE110-15, DN110, 15°, PP	<a href="#">7738112683</a>
-	Отвод FC-SE110-30, DN110, 30°, PP	<a href="#">87090300 / 7738112682</a>
-	Отвод FC-SE110-45, DN110, 45°, PP	<a href="#">7738113109</a>
-	Отвод FC-SE110-87, DN110, 87°, PP	<a href="#">7738113108</a>

1

2

3

4

5

6

7

8

9

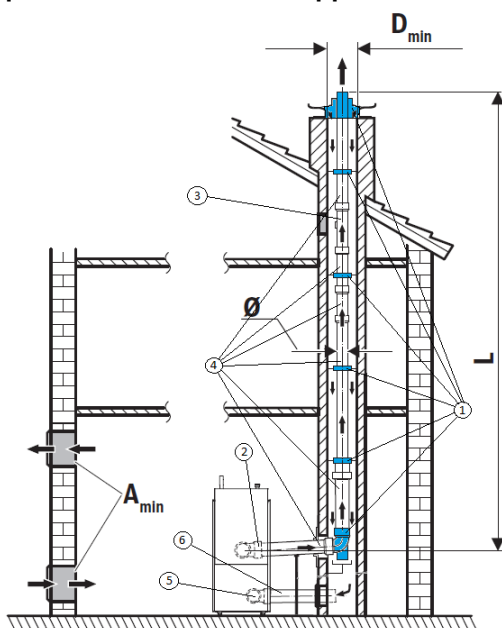
10

11





**Информация для заказа. Отвод дымовых газов в шахте без забора воздуха из помещения согласно С93 для KB372-150. DN160**



№	Наименование	Артикул
<b>Для отвода дымовых газов</b>		
1	Базовый комплект FC-Set160, DN160, система B23P, для установки в шахте	<a href="#">7738113213</a>
2	Элемент для присоединения к котлу, прямой DN160	<a href="#">87091024</a>
3	Дымовая труба FC-SR160, DN160, со смотровым люком	<a href="#">7738113121</a>
4	Дымовая труба DN160x250мм, PP	<a href="#">87090394</a>
4	Дымовая труба FC-S160-500, DN160, PP, 500мм	<a href="#">7738113118</a>
4	Дымовая труба FC-S160-1000, DN160, PP, 1000мм	<a href="#">7738113119</a>
4	Дымовая труба FC-S160-2000, DN160, PP, 2000мм	<a href="#">87090397 / 7738113120</a>
-	Отвод DN160, 30°, PP	<a href="#">87090316</a>
-	Отвод DN160, 45°, PP	<a href="#">87090317</a>
-	Отвод DN160, 87°, PP	<a href="#">87090318</a>

1

2

3

4

5

6

7

8

9

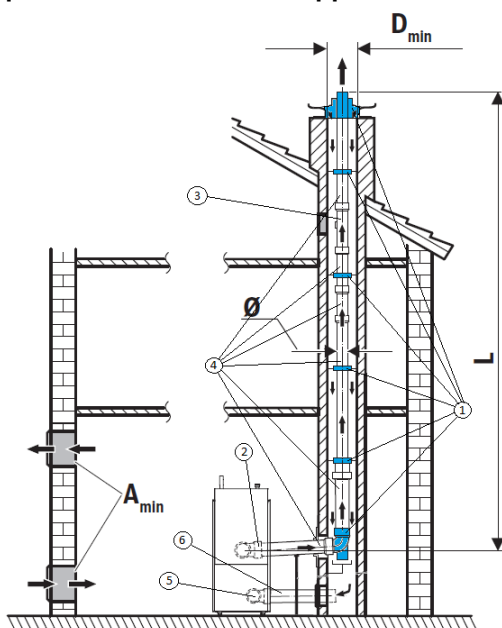
10

11

К полному  
оглавлению



**Информация для заказа. Отвод дымовых газов в шахте без забора воздуха из помещения согласно С93 для KB372-150. DN160**

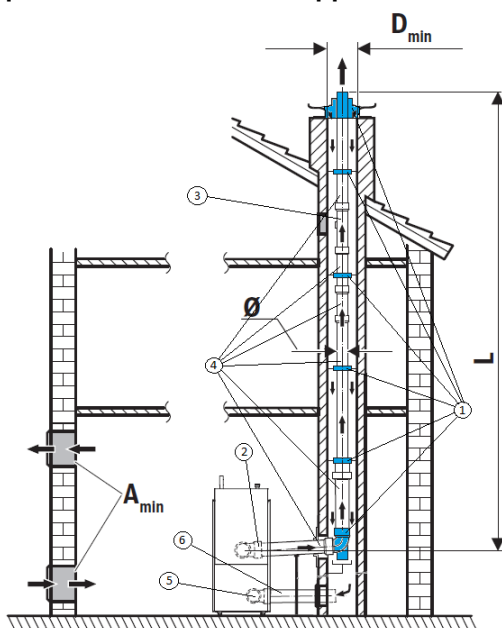


№	Наименование	Артикул
<b>Для забора воздуха с улицы</b>		
5	Набор подключений для работы независимо от возд в помещении (75-150 кВт, DN110)	<a href="#">7736602650</a>
6	Дымовая труба FC-S110-500, DN110, PP, 500мм	<a href="#">7738112679</a>
6	Дымовая труба FC-S110-1000, DN110, PP, 1000мм	<a href="#">7738112680</a>
6	Дымовая труба FC-S110-2000, DN110, PP, 2000мм	<a href="#">7738112681</a>
-	Отвод FC-SE110-15, DN110, 15°, PP	<a href="#">7738112683</a>
-	Отвод FC-SE110-30, DN110, 30°, PP	<a href="#">87090300 / 7738112682</a>
-	Отвод FC-SE110-45, DN110, 45°, PP	<a href="#">7738113109</a>
-	Отвод FC-SE110-87, DN110, 87°, PP	<a href="#">7738113108</a>

1
2
3
4
5
<b>6</b>
7
8
9
10
11



**Информация для заказа. Отвод дымовых газов в шахте без забора воздуха из помещения согласно С93 для KB372-200/250/300. DN200**



№	Наименование	Артикул
<b>Для отвода дымовых газов</b>		
1	Базовый комплект FC-Set200, DN200, система B23P, для установки в шахте	<a href="#">7738113214</a>
2	Элемент для присоединения к котлу, прямой DN200	<a href="#">87091026</a>
3	Дымовая труба FC-SR200, DN200, со смотровым люком	<a href="#">87090686</a> / <a href="#">7738113125</a>
4	Дымовая труба DN200x250мм, PP	<a href="#">87090409</a>
4	Дымовая труба FC-S200-500, DN200, PP, 500мм	<a href="#">7738113122</a>
4	Дымовая труба FC-S200-1000, DN200, PP, 1000мм	<a href="#">87090411</a> / <a href="#">7738113123</a>
4	Дымовая труба FC-S200-2000, DN200, PP, 2000мм	<a href="#">87090412</a> / <a href="#">7738113124</a>
-	Отвод DN200, 30°, PP	<a href="#">87090320</a>
-	Отвод DN200, 45°, PP	<a href="#">87090321</a>
-	Отвод DN200, 87°, PP	<a href="#">87090322</a>

1

2

3

4

5

6

7

8

9

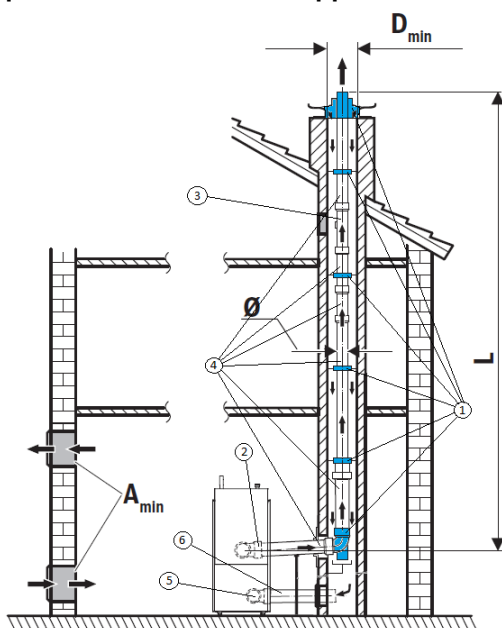
10

11

К полному  
оглавлению



**Информация для заказа. Отвод дымовых газов в шахте без забора воздуха из помещения согласно С93 для KB372-200/250/300. DN200**



№	Наименование	Артикул
	<b>Для забора воздуха с улицы</b>	
5	Набор подключений для работы независимо от возд в помещении (200-300 кВт, DN160)	<a href="#">7736602651</a>
6	Дымовая труба DN160x250мм, PP	<a href="#">87090394</a>
6	Дымовая труба FC-S160-500, DN160, PP, 500мм	<a href="#">7738113118</a>
6	Дымовая труба FC-S160-1000, DN160, PP, 1000мм	<a href="#">7738113119</a>
6	Дымовая труба FC-S160-2000, DN160, PP, 2000мм	<a href="#">87090397 / 7738113120</a>
-	Отвод DN160, 30°, PP	<a href="#">87090316</a>
-	Отвод DN160, 45°, PP	<a href="#">87090317</a>
-	Отвод DN160, 87°, PP	<a href="#">87090318</a>

1

2

3

4

5

6

7

8

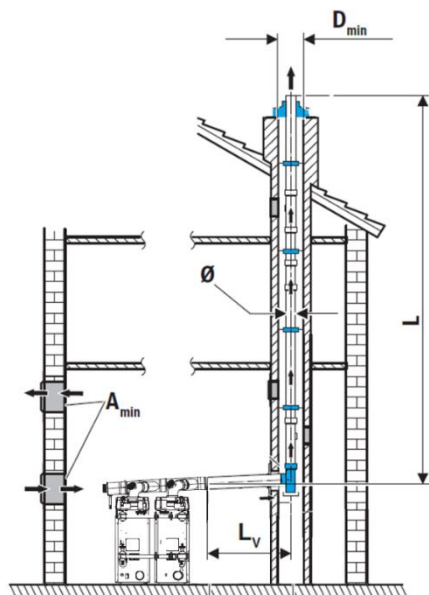
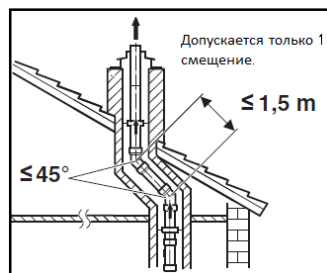
9

10

11



### Длина труб отвода дымовых газов в шахте с забором воздуха из помещения согласно В23Р. Каскад под разрезением



Мощность котла, кВт	Диаметр патрубка котла для подключения дымохода, мм	Диаметр общего коллектора дымохода	Максимально допустимая длина дымохода L, м (со смещением)		
			160	200	250
2 x 75	110	160	2-50 (4-50)	-	-
2 x 100	110	160	6-27(-)	2-50 (3-50)	-
2 x 150	160	200	-	3-50 (5-50)	-
2 x 200	200	250	-	-	2-50 (3-50)
2 x 250	200	250	-	-	3-50 (5-50)
2 x 300	200	250	-	-	3-50 (7-50)

1) Основы расчета: общая длина соединительного участка  $L_v \leq 1,5 \text{ м}$ ; для каскадов длина соединительного участка считается от коллектора. Соединительные участки от котла до коллектора учтены согласно объему поставки. В значении длины учитывается опорное колено.

2) Каскад: при необходимости с переходником непосредственно перед опорным коленом.

3) Если значение L показано в виде "X-Y", то "X" - это необходимая минимальная длина.

1

2

3

4

5

6

7

8

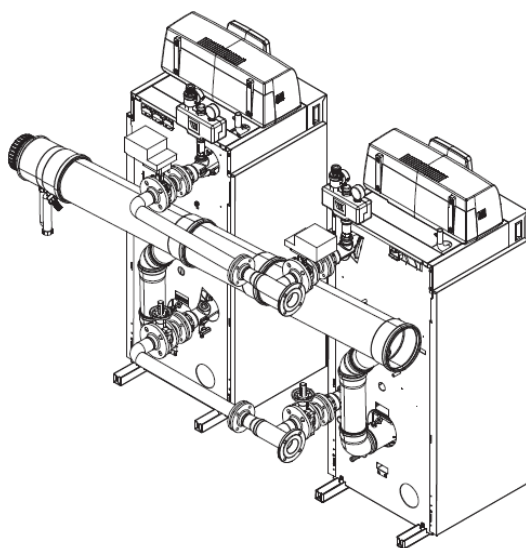
9

10

11



## Габариты заводских каскадных дымоходов под разрежением В23Р. Таблица размеров



Мощность котла [кВт] / Параметр	2x75	2x100	2x150	2x200	2x250	2x300
Вариант конструкции	За котлом**					
Условный проход соединительного трубопровода котла DNV [мм]	110	110	160	200	200	200
Условный проход для общего соединительного трубопровода каскада DNG [мм]	160	160	200	250	250	250
Длина общего горизонтального трубопровода каскада LHG [мм]	780 / 1260*	780 / 1260*	780 / 1260*	780 / 1260*	780 / 1260*	780 / 1260*
Эффективная высота соединительного трубопровода котла LHV [мм]	602	602	1427	1375	1375	1375
Полная длина соединительного трубопровода котла LV [мм]	858	858	1919	2294	2294	2294
Местное сопротивление колена 87° (эквивалентная длина, м)	1	1	1	1	1	1
Местное сопротивление колена 45° (эквивалентная длина, м)	1	1	1	1	1	1
Вход в тройник 45° (эквивалентная длина, м)	1	1	1	1	1	1
<p>*Размер для установки без прохода/размер для установки с проходом между котлами</p> <p>**Чертежи на следующих слайдах</p>						

1

2

3

4

5

6

7

8

9

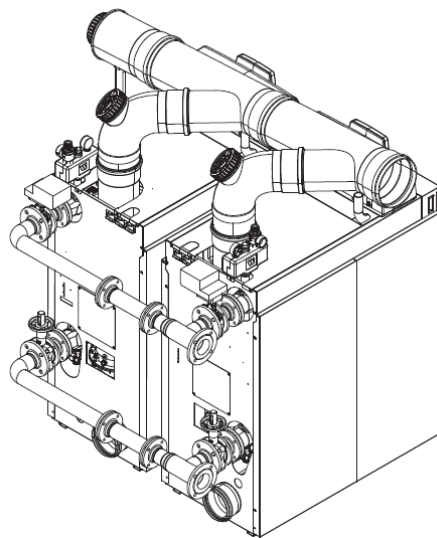
10

11

К полному  
оглавлению



## Габариты заводских каскадных дымоходов под разрежением В23Р. Таблица размеров



Мощность котла [кВт] / Параметр	2 x 150	2 x 200	2 x 250	2 x 300
Вариант конструкции	Над котлом**			
Условный проход соединительного трубопровода котла DNV [мм]	160	200	200	200
Условный проход для общего соединительного трубопровода каскада DNG [мм]	200	250	250	250
Длина общего горизонтального трубопровода каскада LHG [мм]	780 / 1260*	780 / 1260*	780 / 1260*	780 / 1260*
Эффективная высота соединительного трубопровода котла LHV [мм]	1410	1356	1356	1356
Полная длина соединительного трубопровода котла LV [мм]	1854	1893	1893	1893
Местное сопротивление колена 87° (эквивалентная длина, м)	1	1	1	1
Местное сопротивление колена 45° (эквивалентная длина, м)	-	-	-	-
Вход в тройник 45° (эквивалентная длина, м)	1	1	1	1
<p>*Размер для установки без прохода/размер для установки с проходом между котлами</p> <p>**Чертежи на следующих слайдах</p>				

1

2

3

4

5

6

7

8

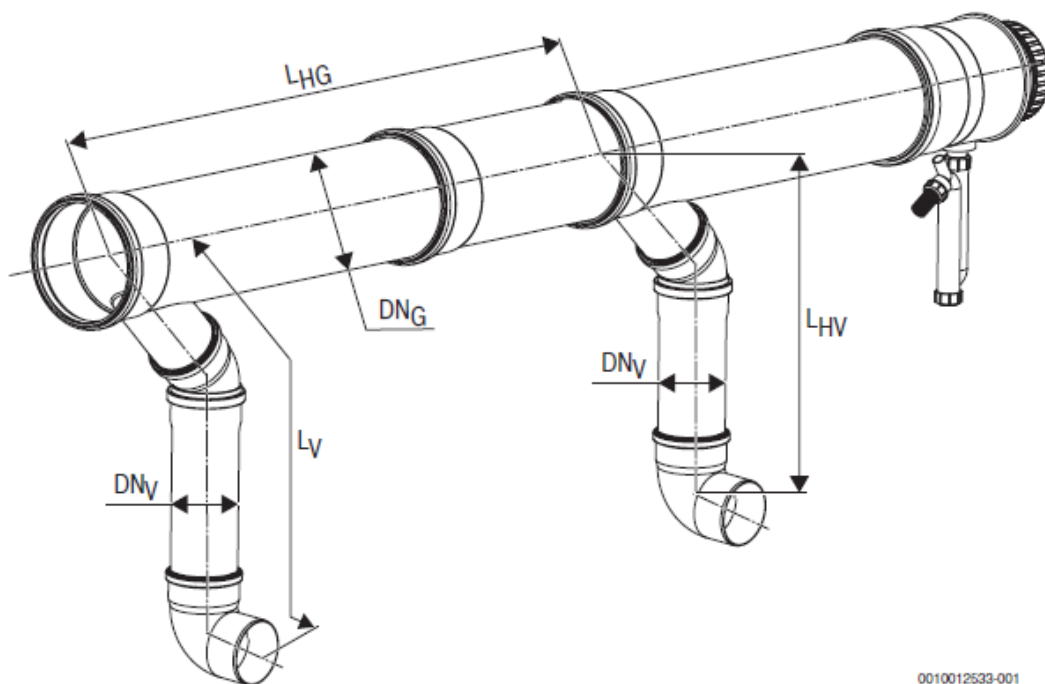
9

10

11



## Габариты заводских каскадных дымоходов под разрежением В23Р. Для котлов 75 – 100 кВт



0010012533-001

1

2

3

4

5

6

7

8

9

10

11

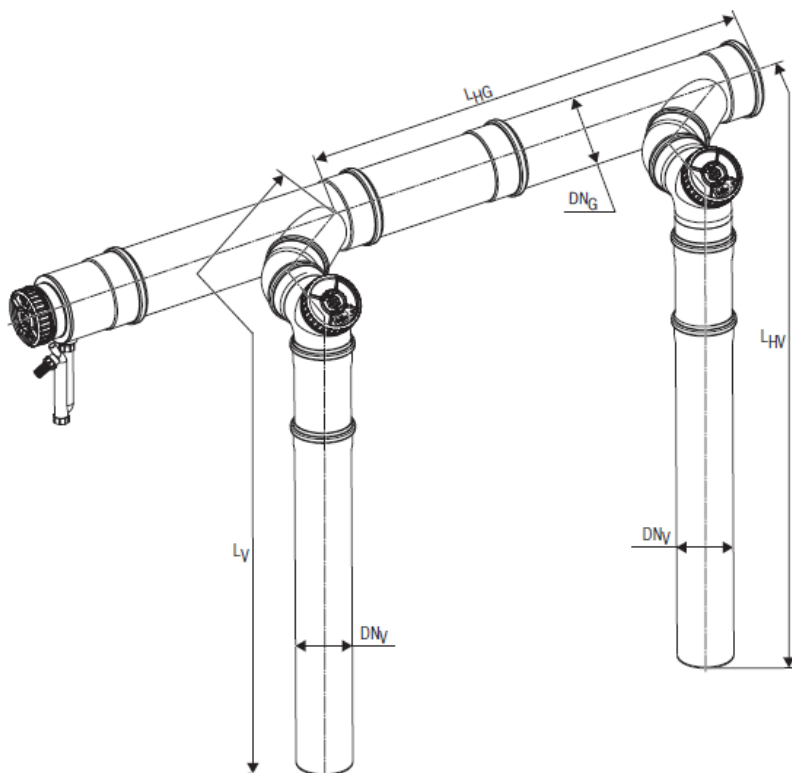
К полному  
оглавлению



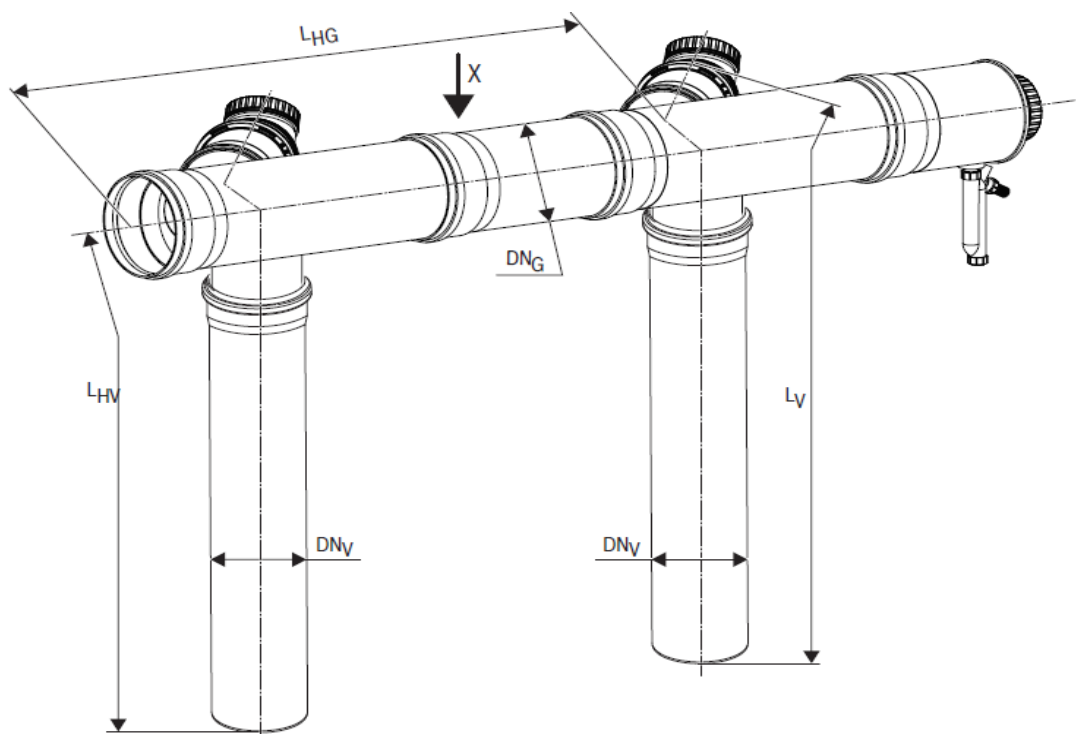


Габариты заводских каскадных дымоходов под разрежением В23Р. Для котлов 150 – 300 кВт под разрежением.

### Конструкция каскада за котлом



### Конструкция каскада над котлом



1

2

3

4

5

6

7

8

9

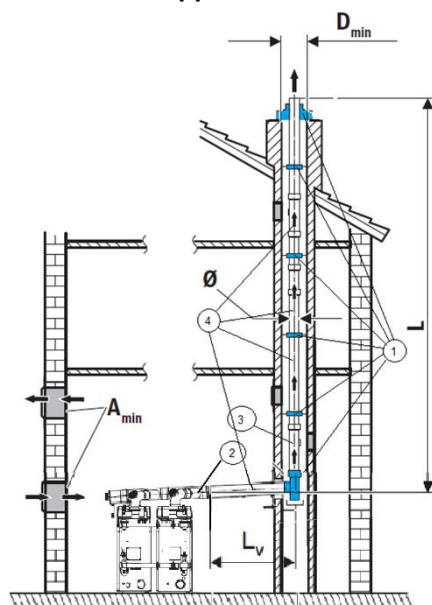
10

11

К полному  
оглавлению



**Информация для заказа. Забор воздуха из помещения, труба отвода  
дымовых газов в шахте по В23Р для 2х75 и 2х100. DN160**



№	Наименование	Артикул
1	Базовый комплект FC-Set160, DN160, система В23Р, для установки в шахте	<u>7738113213</u>
2	Базовый комплект каскад отработанных газов (разрежение) с DN110 до DN 160	<u>7736602689</u>
3	Дымовая труба FC-SR160, DN160, со смотровым люком	<u>7738113121</u>
4	Дымовая труба DN160x250мм, PP	<u>87090394</u>
4	Дымовая труба FC-S160-500, DN160, PP, 500мм	<u>7738113118</u>
4	Дымовая труба FC-S160-1000, DN160, PP, 1000мм	<u>7738113119</u>
4	Дымовая труба FC-S160-2000, DN160, PP, 2000мм	<u>87090397 / 7738113120</u>
-	Отвод DN160, 30°, PP	<u>87090316</u>
-	Отвод DN160, 45°, PP	<u>87090317</u>
-	Отвод DN160, 87°, PP	<u>87090318</u>

1

2

3

4

5

6

7

8

9

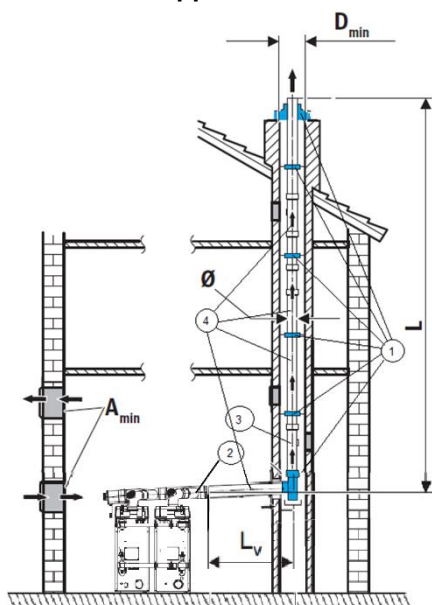
10

11

К полному  
оглавлению



**Информация для заказа. Забор воздуха из помещения, труба отвода  
дымовых газов в шахте по B23P для 2x100. DN200**



1

2

3

4

5

6

7

8

9

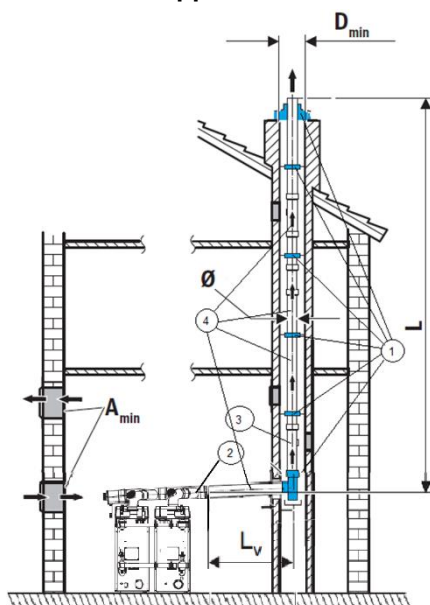
10

11

№	Наименование	Артикул
1	Базовый комплект FC-Set200, DN200, система B23P, для установки в шахте	<u>7738113214</u>
2	Базовый комплект каскад отработанных газов (разрежение) с DN160 до DN200	<u>7736602691</u>
-	Переходник FC-SO200, DN160 на DN200, PP	<u>7738113319</u>
3	Дымовая труба FC-SR200, DN200, со смотровым люком	<u>87090686 / 7738113125</u>
4	Дымовая труба DN200x250мм, PP	<u>87090409</u>
4	Дымовая труба FC-S200-500, DN200, PP, 500мм	<u>7738113122</u>
4	Дымовая труба FC-S200-1000, DN200, PP, 1000мм	<u>87090411 / 7738113123</u>
4	Дымовая труба FC-S200-2000, DN200, PP, 2000мм	<u>87090412 / 7738113124</u>
-	Отвод DN200, 30°, PP	<u>87090320</u>
-	Отвод DN200, 45°, PP	<u>87090321</u>
-	Отвод DN200, 87°, PP	<u>87090322</u>



### Информация для заказа. Забор воздуха из помещения, труба отвода дымовых газов в шахте по B23P для 2x150. DN200



№	Наименование	Артикул
1	Базовый комплект FC-Set200, DN200, система B23P, для установки в шахте	<a href="#">7738113214</a>
2	Базовый комплект каскад отработанных газов (разрежение) с DN160 до DN200	<a href="#">7736602691</a>
3	Дымовая труба FC-SR200, DN200, со смотровым люком	<a href="#">87090686 / 7738113125</a>
4	Дымовая труба DN200x250мм, PP	<a href="#">87090409</a>
4	Дымовая труба FC-S200-500, DN200, PP, 500мм	<a href="#">7738113122</a>
4	Дымовая труба FC-S200-1000, DN200, PP, 1000мм	<a href="#">87090411 / 7738113123</a>
4	Дымовая труба FC-S200-2000, DN200, PP, 2000мм	<a href="#">87090412 / 7738113124</a>
-	Отвод DN200, 30°, PP	<a href="#">87090320</a>
-	Отвод DN200, 45°, PP	<a href="#">87090321</a>
-	Отвод DN200, 87°, PP	<a href="#">87090322</a>

1

2

3

4

5

6

7

8

9

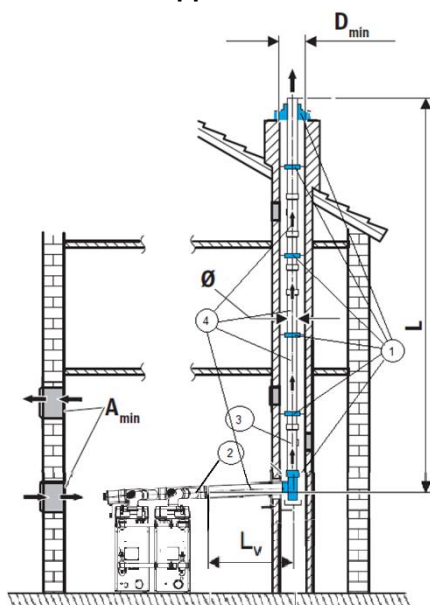
10

11

К полному  
оглавлению



**Информация для заказа. Забор воздуха из помещения, труба отвода  
дымовых газов в шахте по В23Р для 2x200/2x250/2x300. DN250**



1

2

3

4

5

№	Наименование	Артикул
1	Базовый комплект сист. дымоудаления для установки в шахте, DN250	<a href="#">87090088</a>
2	Базовый комплект каскад отработанных газов (разрежение) с DN200 на DN250	<a href="#">7736602693</a>
3	Дымовая труба DN250, PP, со смотровым люком	<a href="#">87090688</a>
4	Дымовая труба DN250x250мм, PP	<a href="#">87090416</a>
4	Дымовая труба DN250x500мм, PP	<a href="#">87090417</a>
4	Дымовая труба DN250x1000мм, PP	<a href="#">87090418</a>
4	Дымовая труба DN250x2000мм, PP	<a href="#">87090419</a>
-	Отвод DN250, 30°, PP	<a href="#">87090324</a>
-	Отвод DN250, 45°, PP	<a href="#">87090325</a>
-	Отвод DN250, 87°, PP	<a href="#">87090326</a>

6

7

8

9

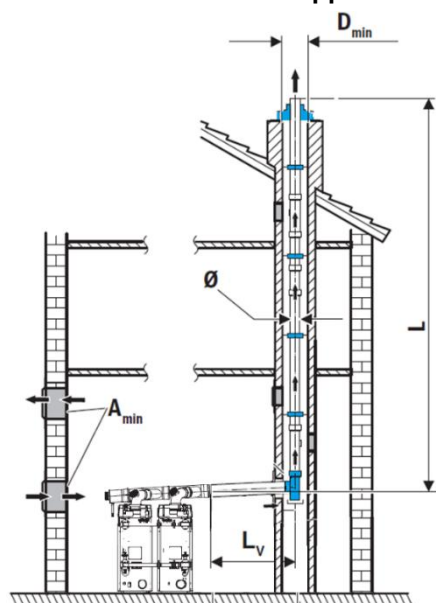
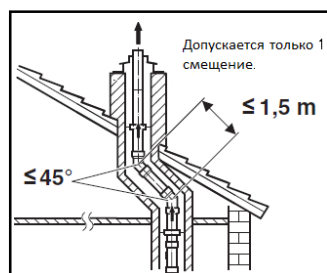
10

11

К полному  
оглавлению



### Длина труб отвода дымовых газов в шахте с забором воздуха из помещения согласно В23Р. С избыточным давлением



1

2

3

4

5

6

7

8

9

10

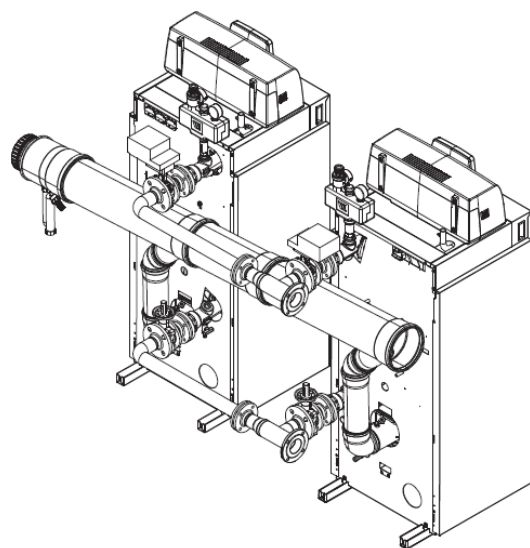
11

Мощность котла, кВт	Диаметр патрубка котла для подключения дымохода, мм	Диаметр общего коллектора дымохода	Максимально допустимая длина дымохода L, м		
			125	160	200
2 x 75	110	125	21	-	-
2 x 100	110	125	17	-	-
2 x 150	160	160	-	17	-
2 x 200	200	200	-	-	50
2 x 250	200	200	-	-	18
2 x 300	200	200	-	-	7

1) Основы расчета: общая длина соединительного участка  $L_v \leq 1,5 \text{ м}$ ; для каскадов длина соединительного участка считается от коллектора. Соединительные участки от котла до коллектора учтены согласно объему поставки. В значении длины учитывается опорное колено.  
2) Каскад: при необходимости с переходником непосредственно перед опорным коленом.



## Габариты заводских каскадных дымоходов с избыточным давлением В23Р. Таблица размеров



Мощность котла [кВт] / Параметр	2x75	2x100	2x150	2x200	2x250	2x300
Вариант конструкции	За котлом**					
Условный проход соединительного трубопровода котла DNV [мм]	110	110	160	200	200	200
Условный проход для общего соединительного трубопровода каскада DNG [мм]	125	125	160	200	200	200
Длина общего горизонтального трубопровода каскада LHG [мм]	780 / 1260*	780 / 1260*	780 / 1260*	780 / 1260*	780 / 1260*	780 / 1260*
Эффективная высота соединительного трубопровода котла LHV [мм]	727	727	1622	1495	1495	1495
Полная длина соединительного трубопровода котла LV [мм]	983	983	2114	2414	2414	2414
Местное сопротивление колена 87° (эквивалентная длина, м)	1	1	1	1	1	1
Местное сопротивление колена 45° (эквивалентная длина, м)	1	1	1	1	1	1
Вход в тройник 45° (эквивалентная длина, м)	1	1	1	1	1	1
<p>*Размер для установки без прохода/размер для установки с проходом между котлами</p> <p>**Чертежи на следующих слайдах</p>						

1

2

3

4

5

6

7

8

9

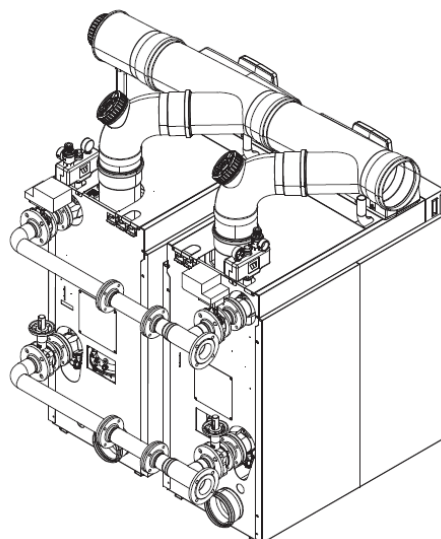
10

11

К полному  
оглавлению



## Габариты заводских каскадных дымоходов с избыточным давлением В23Р. Таблица размеров



Мощность котла [кВт] / Параметр	2 x 150	2 x 200	2 x 250	2 x 300
Вариант конструкции	Над котлом**			
Условный проход соединительного трубопровода котла DNV [мм]	160	200	200	200
Условный проход для общего соединительного трубопровода каскада DNG [мм]	160	200	200	200
Длина общего горизонтального трубопровода каскада LHG [мм]	780 / 1260*	780 / 1260*	780 / 1260*	780 / 1260*
Эффективная высота соединительного трубопровода котла LHV [мм]	1605	1476	1476	1476
Полная длина соединительного трубопровода котла LV [мм]	2049	2013	2013	2013
Местное сопротивление колена 87° (эквивалентная длина, м)	1	1	1	1
Местное сопротивление колена 45° (эквивалентная длина, м)	-	-	-	-
Вход в тройник 45° (эквивалентная длина, м)	1	1	1	1
<p>*Размер для установки без прохода/размер для установки с проходом между котлами</p> <p>**Чертежи на следующих слайдах</p>				

1

2

3

4

5

6

7

8

9

10

11

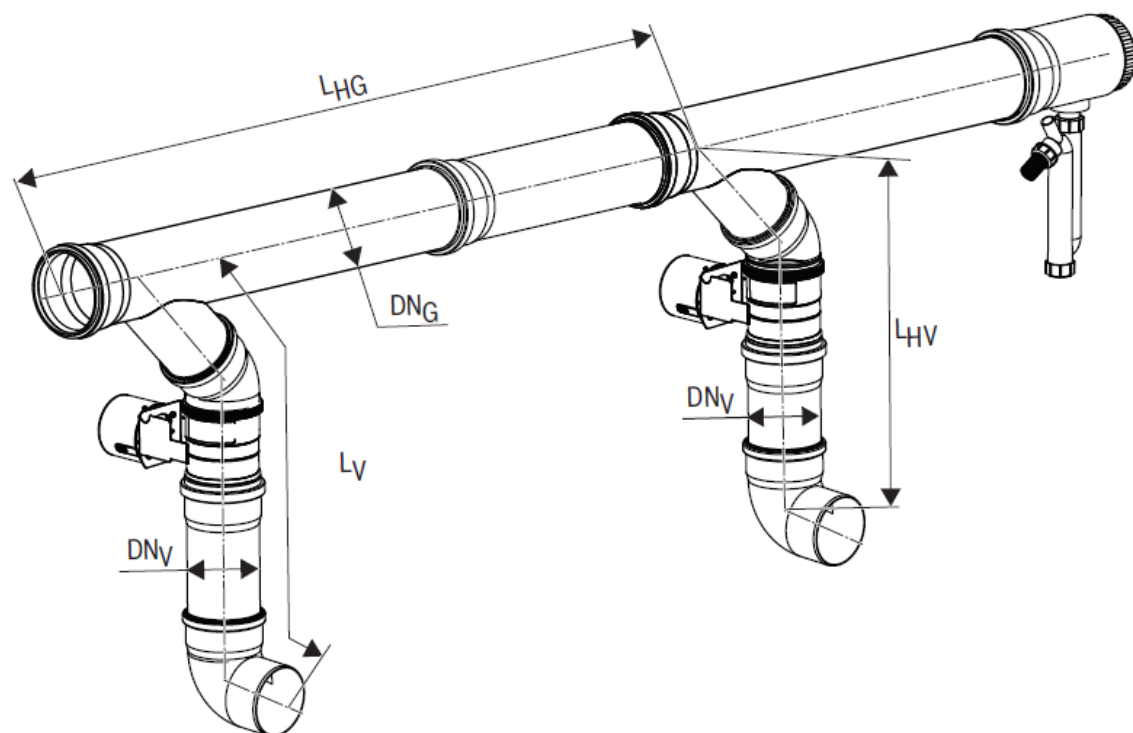
К полному  
оглавлению





## Габариты заводских каскадных дымоходов с избыточным давлением В23Р.

Для котлов 75 – 100 кВт



1

2

3

4

5

6

7

8

9

10

11

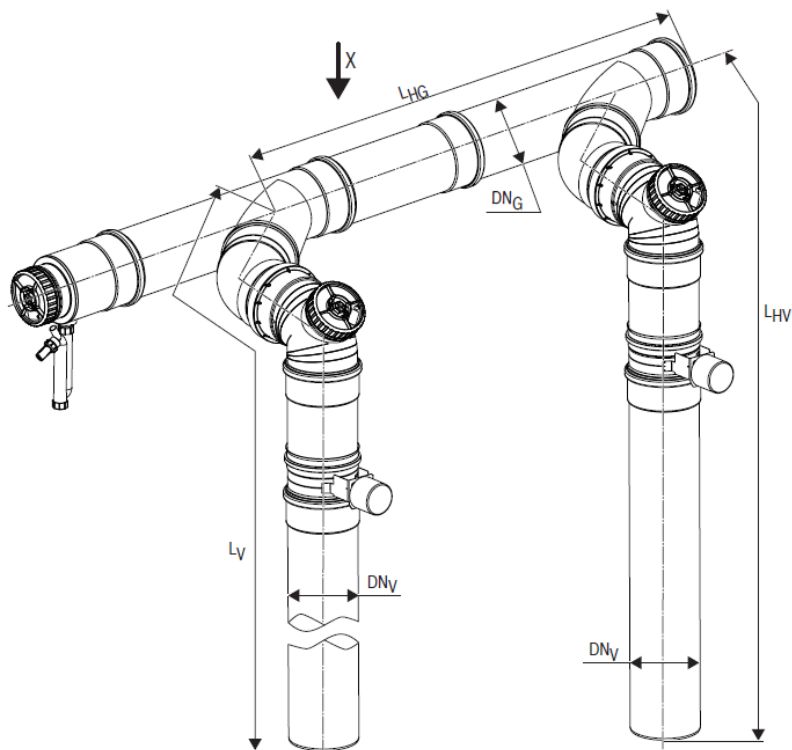
К полному  
оглавлению



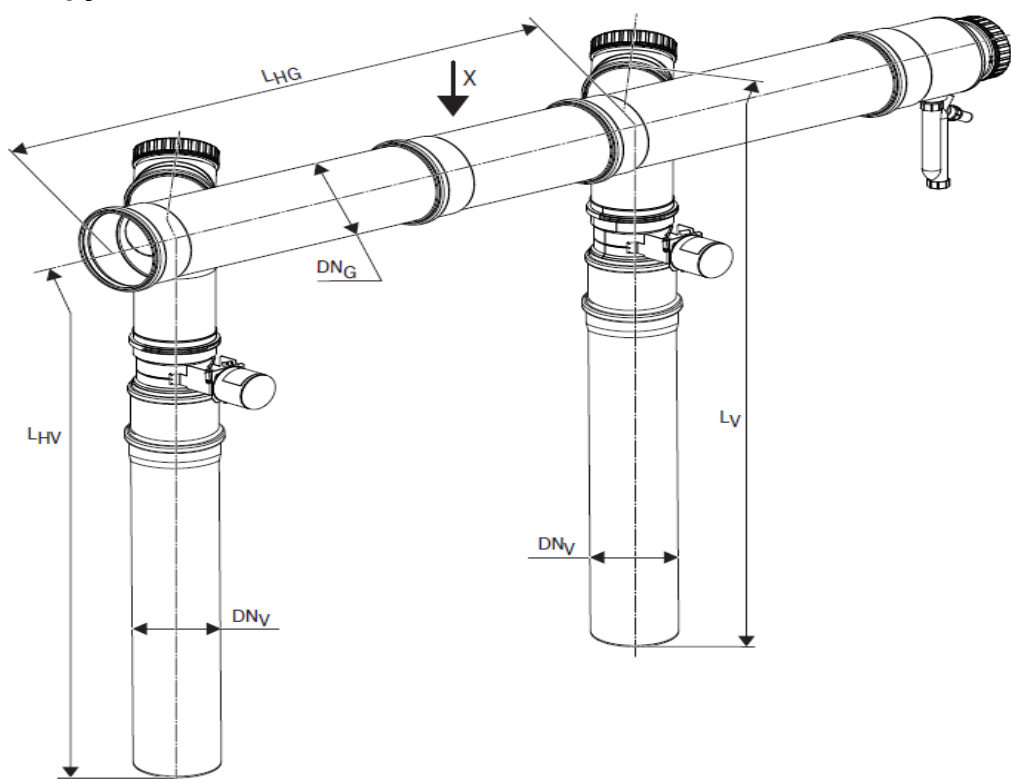
## Габариты заводских каскадных дымоходов с избыточным давлением В23Р.

Для котлов 150 – 300 кВт

### Конструкция каскада за котлом



### Конструкция каскада над котлом



1

2

3

4

5

6

7

8

9

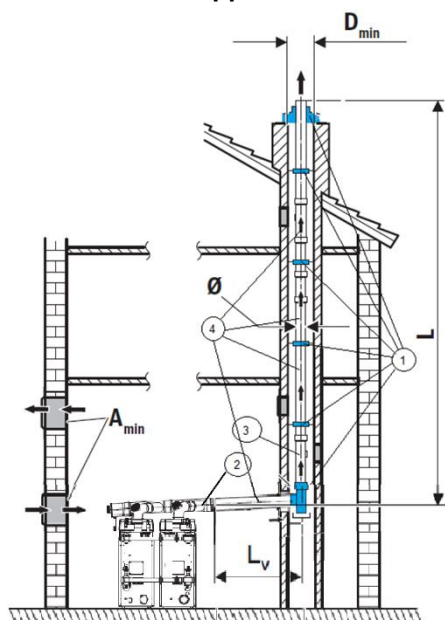
10

11

К полному  
оглавлению



**Информация для заказа. Забор воздуха из помещения, труба отвода  
дымовых газов в шахте по В23Р для 2х75 и 2х100. DN125**



№	Наименование	Артикул
1	Базовый комплект FC-Set125, DN125, система В23Р, для установки в шахте	<a href="#">87090082 / 7738113212</a>
2	Базовый комплект Каскад отработанных газов (избыточное давление) с DN110 до DN 125	8732934900
3	Дымовая труба FC-SR125, DN125, со смотровым люком	<a href="#">7738113114</a>
4	Дымовая труба FC-S125-500, DN125, PP, 500мм	<a href="#">7738113111</a>
4	Дымовая труба FC-S125-1000, DN125, PP, 1000мм	<a href="#">7738113112</a>
4	Дымовая труба FC-S125-2000, DN125, PP, 2000мм	<a href="#">7738113113</a>
-	Отвод DN125, 15°, PP, AZB719/1	<a href="#">7719002894</a>
-	Отвод DN125, 30°, PP, AZB724/1	<a href="#">7719002895</a>
-	Отвод DN125, 45°, PP	<a href="#">87090312</a>
-	Отвод DN125, 87°, PP	<a href="#">87090313</a>

1

2

3

4

5

6

7

8

9

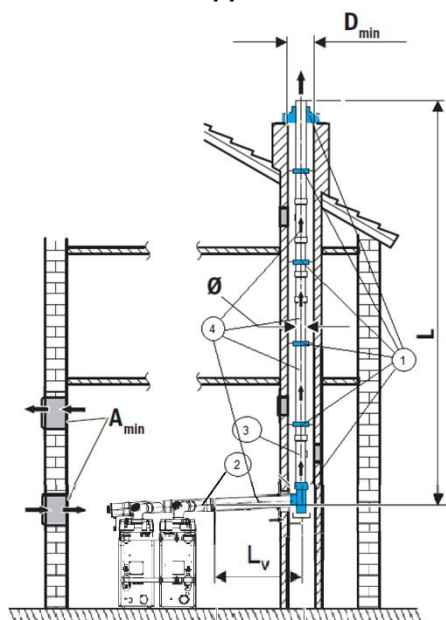
10

11

К полному  
оглавлению



**Информация для заказа. Забор воздуха из помещения, труба отвода  
дымовых газов в шахте по В23Р для 2х150. DN160**



№	Наименование	Артикул
1	Базовый комплект FC-Set160, DN160, система В23Р, для установки в шахте	<u>7738113213</u>
2	Базовый комплект Каскад отработанных газов (избыточное давление) DN160	8732934849
3	Дымовая труба FC-SR160, DN160, со смотровым люком	<u>7738113121</u>
4	Дымовая труба DN160x250мм, PP	<u>87090394</u>
4	Дымовая труба FC-S160-500, DN160, PP, 500мм	<u>7738113118</u>
4	Дымовая труба FC-S160-1000, DN160, PP, 1000мм	<u>7738113119</u>
4	Дымовая труба FC-S160-2000, DN160, PP, 2000мм	<u>87090397 / 7738113120</u>
-	Отвод DN160, 30°, PP	<u>87090316</u>
-	Отвод DN160, 45°, PP	<u>87090317</u>
-	Отвод DN160, 87°, PP	<u>87090318</u>

1

2

3

4

5

6

7

8

9

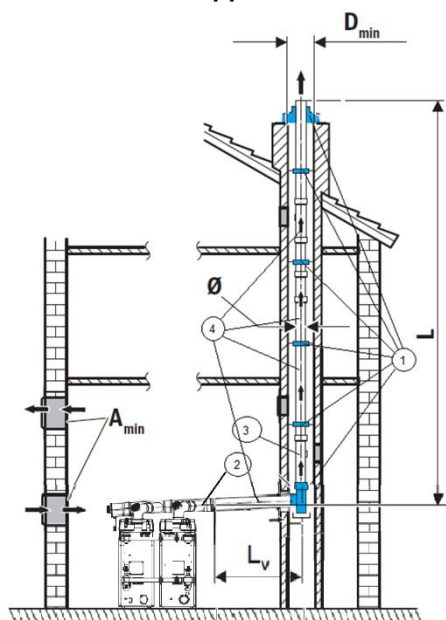
10

11

К полному  
оглавлению



**Информация для заказа. Забор воздуха из помещения, труба отвода  
дымовых газов в шахте по В23Р для 2х200/2х250/2х300. DN200**



№	Наименование	Артикул
1	Базовый комплект FC-Set200, DN200, система В23Р, для установки в шахте	<a href="#">7738113214</a>
2	Базовый комплект Каскад отработанных газов (избыточное давление) DN200	8732934871
3	Дымовая труба FC-SR200, DN200, со смотровым люком	<a href="#">87090686 / 7738113125</a>
4	Дымовая труба DN200x250мм, PP	<a href="#">87090409</a>
4	Дымовая труба FC-S200-500, DN200, PP, 500мм	<a href="#">7738113122</a>
4	Дымовая труба FC-S200-1000, DN200, PP, 1000мм	<a href="#">87090411 / 7738113123</a>
4	Дымовая труба FC-S200-2000, DN200, PP, 2000мм	<a href="#">87090412 / 7738113124</a>
-	Отвод DN200, 30°, PP	<a href="#">87090320</a>
-	Отвод DN200, 45°, PP	<a href="#">87090321</a>
-	Отвод DN200, 87°, PP	<a href="#">87090322</a>

1

2

3

4

5

6

7

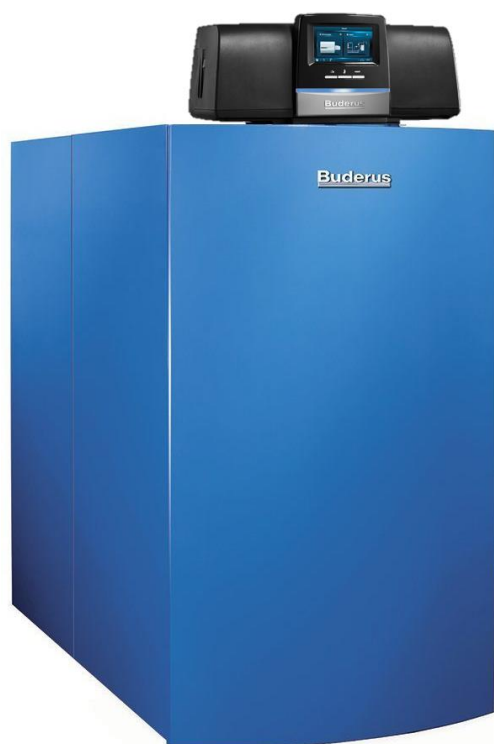
8

9

10

11

К полному  
оглавлению



### Комплект поставки:

- 1) Напольный котел в сборе (без облицовки)
- 2) Сифон
- 3) Опорные болты
- 4) Соединительный участок дымовой трубы
- 5) Наклейка переналадки на другой вид газа
- 6) Техническая документация
- 7) Облицовка

**Система управления поставляется  
отдельно**

### Описание

- Поставляется в четырех типоразмерах с номинальной мощностью от 395 до 620 кВт.
- Компактный газовый конденсационный котел с высокопроизводительным алюминиевым теплообменником.
- Мощность котла регулируется в диапазоне от 20 до 100%.
- Работа с пониженным уровнем шума и низкими выбросами вредных веществ.
- Компактная конструкция, малый вес и небольшая занимаемая площадь.
- Сокращение затрат на монтаж благодаря заводской установке блока котла и горелки, горелка настроена на заводе на оптимальный режим работы котла и не требует дополнительных регулировок.
- Комплектующие для каскада из двух котлов для подключения по воде и отвода дымовых газов.
- Современные системы управления с регулированием по наружной температуре (система EMS plus и Logamatic 5000) с возможностью выбора/расширения оснащения по потребности.

1

2

3

4

5

6

7

8

9

10

11



Технические характеристики  
**Котёл Buderus Logano Plus GB402**

В начало  
главы ↑

Перейти  
к главе ↓

	395	470	545	620
Теплопроизводительность, кВт:	395	470	545	620
Размеры (ВхШхГ), мм	1470x844(938)x1688(1563)			
Вес без облицовки, кг	438	465	493	520
Диаметр дымохода, мм	250			
Присоединительные размеры:				
газ	BP 2"			
подающая и обратная линия котла	DN80, стандартный фланец PN6			
предохранительная линия	HP 2"			
Расход газа (природный газ E, H, Es (G20) индекс Воббе 14,9 кВтч/м <sup>3</sup> при 0 °С), м <sup>3</sup> /ч	39,8	47,4	55,0	62,5
Потребление электрической мощности, Вт	449	487	588	734
Артикул	7736603569	7736603570	7736603571	7736603572

1

2

3

4

5

6

7

8

9

10

11

К полному  
оглавлению



## Наименование

Котёл + 1 отопительный контур без смесителя + бак-водонагреватель

Котёл + 1 отопительный контур + бак-водонагреватель

Котёл + 2 отопительных контура (1 без смесителя) + бак-водонагреватель

Котёл + 2 отопительных контура + бак-водонагреватель

Котёл + гидравлический разделитель + 2 отопительных контура + бак-водонагреватель

Котёл + 3 отопительных контура (1 без смесителя) + бак-водонагреватель

Котёл + 3 отопительных контура + бак-водонагреватель

Котёл + гидравлический разделитель + 3 отопительных контура + бак-водонагреватель

Котёл + 4 отопительных контура (1 без смесителя) + бак-водонагреватель

Котёл + 4 отопительных контура + бак-водонагреватель

Котёл + гидравлический разделитель + 4 отопительных контура + бак-водонагреватель

Котёл + гидравлический разделитель + 4 отопительных контура + 2 бака-водонагревателя (MC110+MM100)

Котёл + гидравлический разделитель + 4 отопительных контура + 2 бака-водонагревателя (MM100+MM100)

Система  
управления EMS  
plus

1

2

3

4

5

6

7

8

9

10

11





## Наименование

Котёл + 1 отопительный контур + бак-водонагреватель

Котёл + 2 отопительных контура + бак-водонагреватель

Котёл + гидравлический разделитель + 2 отопительных контура + бак-водонагреватель

Котёл + 3 отопительных контура + бак-водонагреватель

Котёл + гидравлический разделитель + 3 отопительных контура + бак-водонагреватель

Котёл + 4 отопительных контура + бак-водонагреватель

Котёл + гидравлический разделитель + 4 отопительных контура + бак-водонагреватель

Котёл + гидравлический разделитель + 4 отопительных контура + 2 бака-водонагревателя

Котел + 5 отопительных контуров и более

Каскад + гидравлический разделитель + 4 отопительных контура + 2 бака-водонагревателя

Система  
управления  
Logamatic 5000

1

2

3

4

5

6

7

8

9

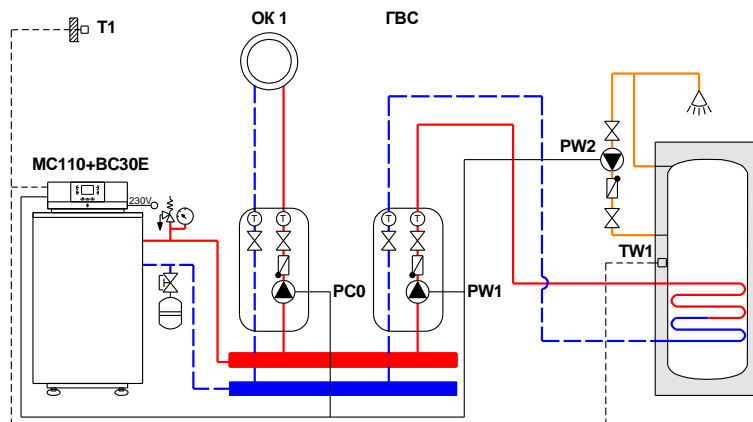
10

11

К полному  
оглавлению



### Котёл + 1 отопительный контур без смесителя + бак-водонагреватель



№	Наименование	На схеме	Кол-во	Артикул
1	Котёл Buderus Logano Plus GB402		1 шт.	<u>XXXXXXXXXX</u>
2	Система управления Buderus Logamatic MC110	MC110	1 шт.	<u>7736602700</u>
3	Пульт управления BC30 E	BC30E	1 шт.	<u>7738112426</u>
4	Датчик наружной температуры FA	T1	1 шт.	<u>05991374</u>
5	Комплект датчика температуры бака-в/н NTC RD 6,0 10K 3000	TW1	1 шт.	<u>7735502288</u>

1

2

3

4

5

6

7

8

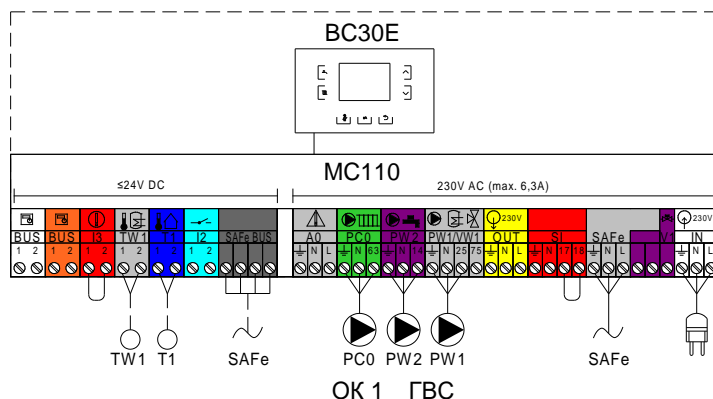
9

10

11



## Котёл + 1 отопительный контур без смесителя + бак-водонагреватель



- - - - - Коммуникационная шина EMS Plus  
Максимальная общая длина шинных соединений:
  - 100 м с проводом сечением 2x0,50 мм<sup>2</sup>
  - 300 м с проводом сечением 2x1,50 мм<sup>2</sup>
- Подключение 230В AC
  - 3x1,50 мм<sup>2</sup> для подключения автоматики EMS Plus
  - 3x1,50 мм<sup>2</sup> для подключения циркуляционных насосов
  - 4x1,50 мм<sup>2</sup> для подключения приводов трехходового клапана
- Подключение ≤24В DC
  - 0,75 мм<sup>2</sup> ...1,50 мм<sup>2</sup> до 20 м
  - 1,50 мм<sup>2</sup> от 20 до 100м

1

2

3

4

5

6

7

8

9

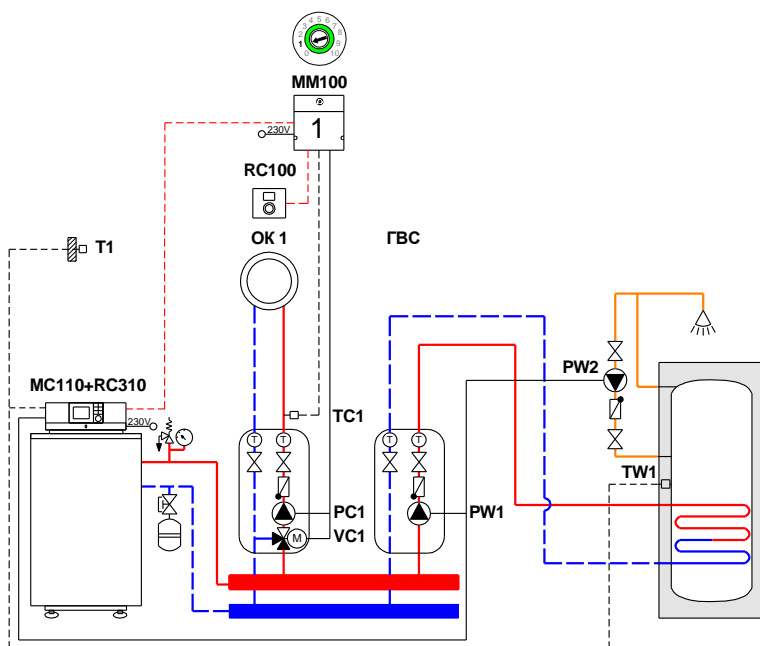
10

11

К полному  
оплавлению



Котёл + 1 отопительный контур + бак-водонагреватель



1

2

3

4

5

6

7

8

9

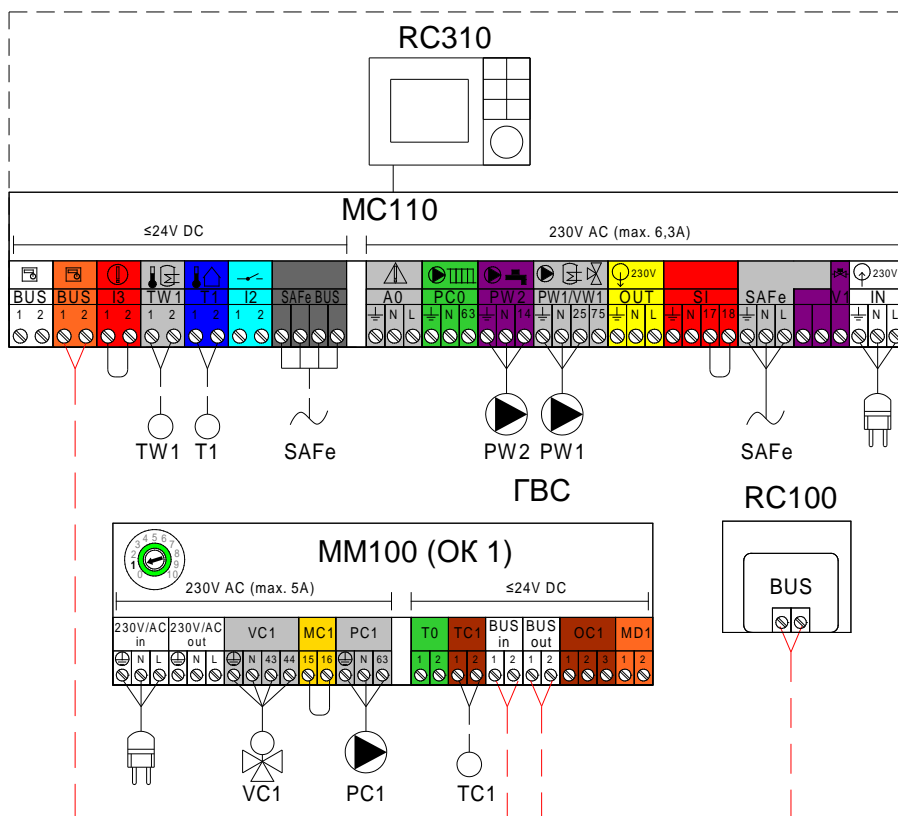
10

11

№	Наименование	На схеме	Кол-во	Артикул
1	Котёл Buderus Logano Plus GB402		1 шт.	<u>xxxxxxxxxx</u>
2	Система управления Buderus Logamatic MC110	MC110	1 шт.	<u>7736602700</u>
3	Пульт управления RC310 (в комплекте датчик FA)	RC310 T1	1 шт.	<u>7738111127</u>
4	Пульт управления RC100	RC100	1 шт.	<u>7738111011</u>
5	Модуль MM100-C (в комплекте датчик температуры)	MM100 TC1	1 шт.	<u>7738110139</u>
6	Комплект датчика температуры бака-в/н NTC RD 6,0 10K 3000	TW1	1 шт.	<u>7735502288</u>



## Котёл + 1 отопительный контур + бак-водонагреватель

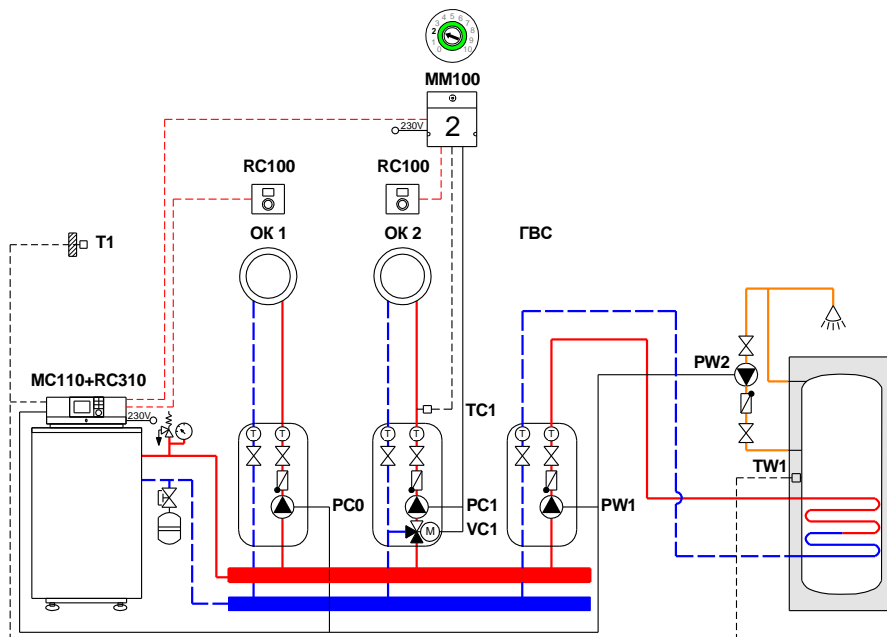


- - - - - Коммуникационная шина EMS Plus  
 Максимальная общая длина шинных соединений:
  - 100 м с проводом сечением 2x0,50 мм<sup>2</sup>
  - 300 м с проводом сечением 2x1,50 мм<sup>2</sup>
- Подключение 230В AC
  - 3x1,50 мм<sup>2</sup> для подключения автоматики EMS Plus
  - 3x1,50 мм<sup>2</sup> для подключения циркуляционных насосов
  - 4x1,50 мм<sup>2</sup> для подключения приводов трехходового клапана
- Подключение ≤24В DC
  - 0,75 мм<sup>2</sup> ...1,50 мм<sup>2</sup> до 20 м
  - 1,50 мм<sup>2</sup> от 20 до 100м

1
2
3
4
5
6
7
8
9
10
11



### Котёл + 2 отопительных контура (1 без смесителя) + бак-водонагреватель



1

2

3

4

5

6

7

8

9

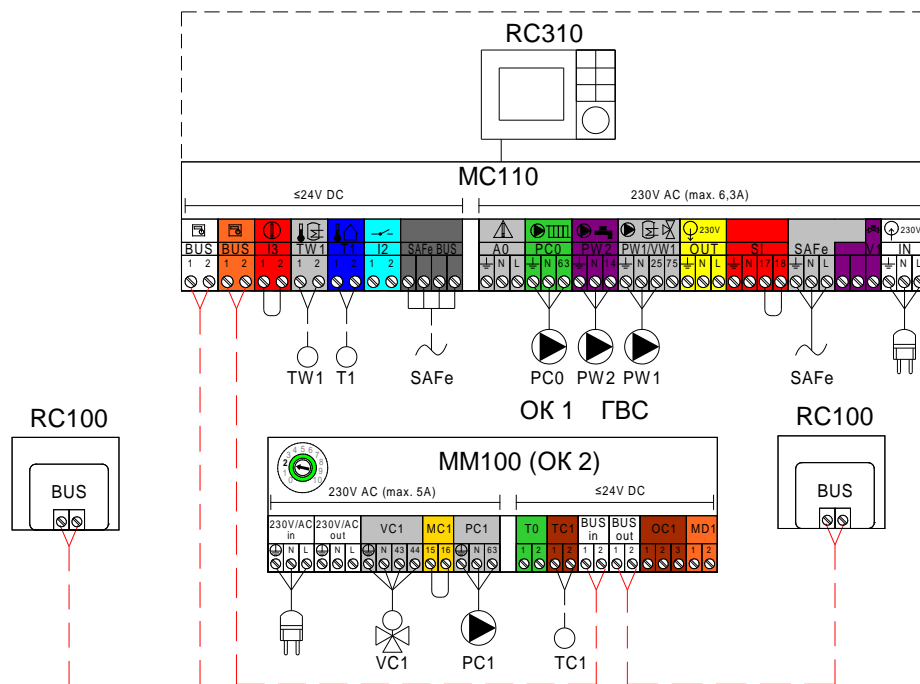
10

11

№	Наименование	На схеме	Кол-во	Артикул
1	Котёл Buderus Logano Plus GB402		1 шт.	<u>XXXXXXXXXX</u>
2	Система управления Buderus Logamatic MC110	MC110	1 шт.	<u>7736602700</u>
3	Пульт управления RC310 (в комплекте датчик FA)	RC310 T1	1 шт.	<u>7738111127</u>
4	Пульт управления RC100	RC100	2 шт.	<u>7738111011</u>
5	Модуль MM100-C (в комплекте датчик температуры)	MM100 TC1	1 шт.	<u>7738110139</u>
6	Комплект датчика температуры бака-в/н NTC RD 6,0 10K 3000	TW1	1 шт.	<u>7735502288</u>



## Котёл + 2 отопительных контура (1 без смесителя) + бак-водонагреватель

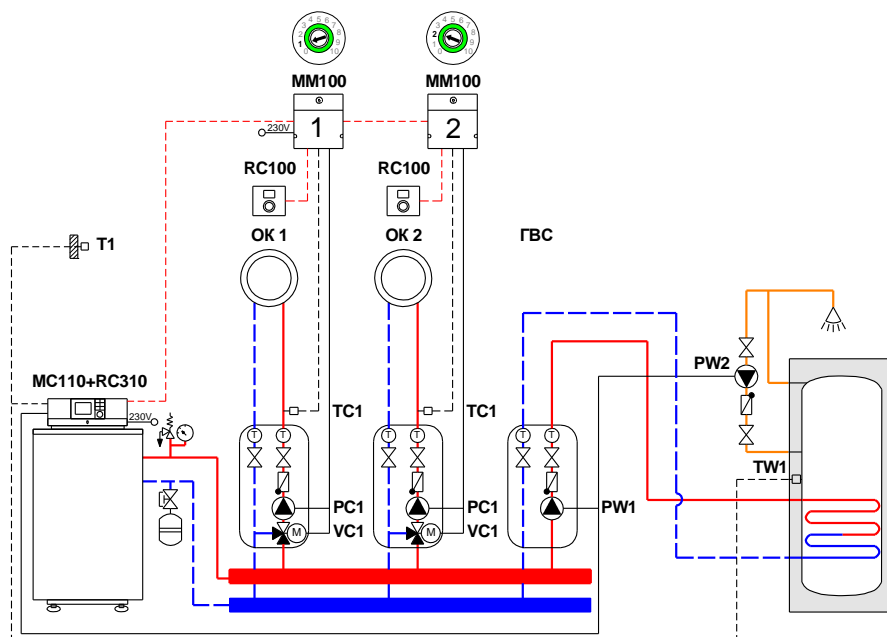


- - - - - Коммуникационная шина EMS Plus  
Максимальная общая длина шинных соединений:
  - 100 м с проводом сечением 2x0,50 мм<sup>2</sup>
  - 300 м с проводом сечением 2x1,50 мм<sup>2</sup>
- Подключение 230В AC
  - 3x1,50 мм<sup>2</sup> для подключения автоматики EMS Plus
  - 3x1,50 мм<sup>2</sup> для подключения циркуляционных насосов
  - 4x1,50 мм<sup>2</sup> для подключения приводов трехходового клапана
- Подключение ≤24В DC
  - 0,75 мм<sup>2</sup> ...1,50 мм<sup>2</sup> до 20 м
  - 1,50 мм<sup>2</sup> от 20 до 100м

- 1
- 2
- 3
- 4
- 5
- 6
- 7
- 8
- 9
- 10
- 11



### Котёл + 2 отопительных контура + бак-водонагреватель



1

2

3

4

5

6

7

8

9

10

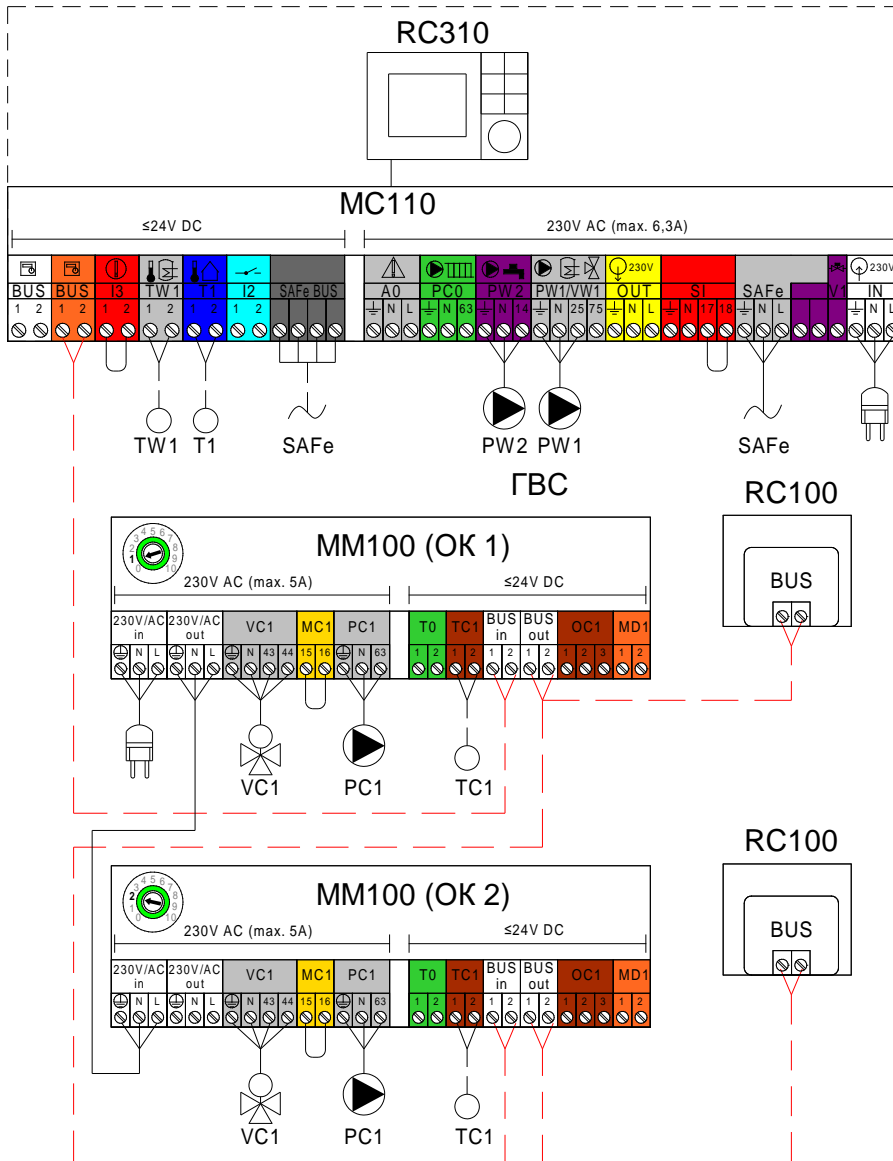
11

№	Наименование	На схеме	Кол-во	Артикул
1	Котёл Buderus Logano Plus GB402		1 шт.	<u>XXXXXXXXXX</u>
2	Система управления Buderus Logamatic MC110	MC110	1 шт.	<u>7736602700</u>
3	Пульт управления RC310 (в комплекте датчик FA)	RC310 T1	1 шт.	<u>7738111127</u>
4	Пульт управления RC100	RC100	2 шт.	<u>7738111011</u>
5	Модуль MM100-C (в комплекте датчик температуры)	MM100 TC1	2 шт.	<u>7738110139</u>
6	Комплект датчика температуры бака-в/н NTC RD 6,0 10K 3000	TW1	1 шт.	<u>7735502288</u>





Котёл + 2 отопительных контура + бак-водонагреватель

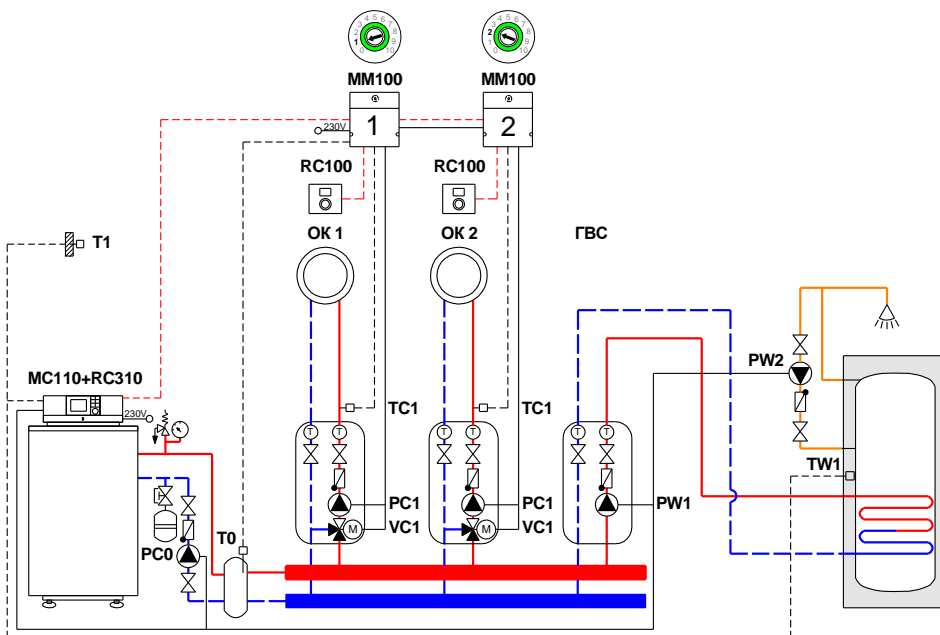


- - - - - Коммуникационная шина EMS Plus  
Максимальная общая длина шинных соединений:
  - 100 м с проводом сечением 2x0,50 мм<sup>2</sup>
  - 300 м с проводом сечением 2x1,50 мм<sup>2</sup>
- Подключение 230В AC
  - 3x1,50 мм<sup>2</sup> для подключения автоматики EMS Plus
  - 3x1,50 мм<sup>2</sup> для подключения циркуляционных насосов
  - 4x1,50 мм<sup>2</sup> для подключения приводов трехходового клапана
- Подключение ≤24В DC
  - 0,75 мм<sup>2</sup> ...1,50 мм<sup>2</sup> до 20 м
  - 1,50 мм<sup>2</sup> от 20 до 100м

1
2
3
4
5
6
7
8
9
10
11



## Котёл + гидравлический разделитель + 2 отопительных контура + бак-водонагреватель



1

2

3

4

5

6

7

8

9

10

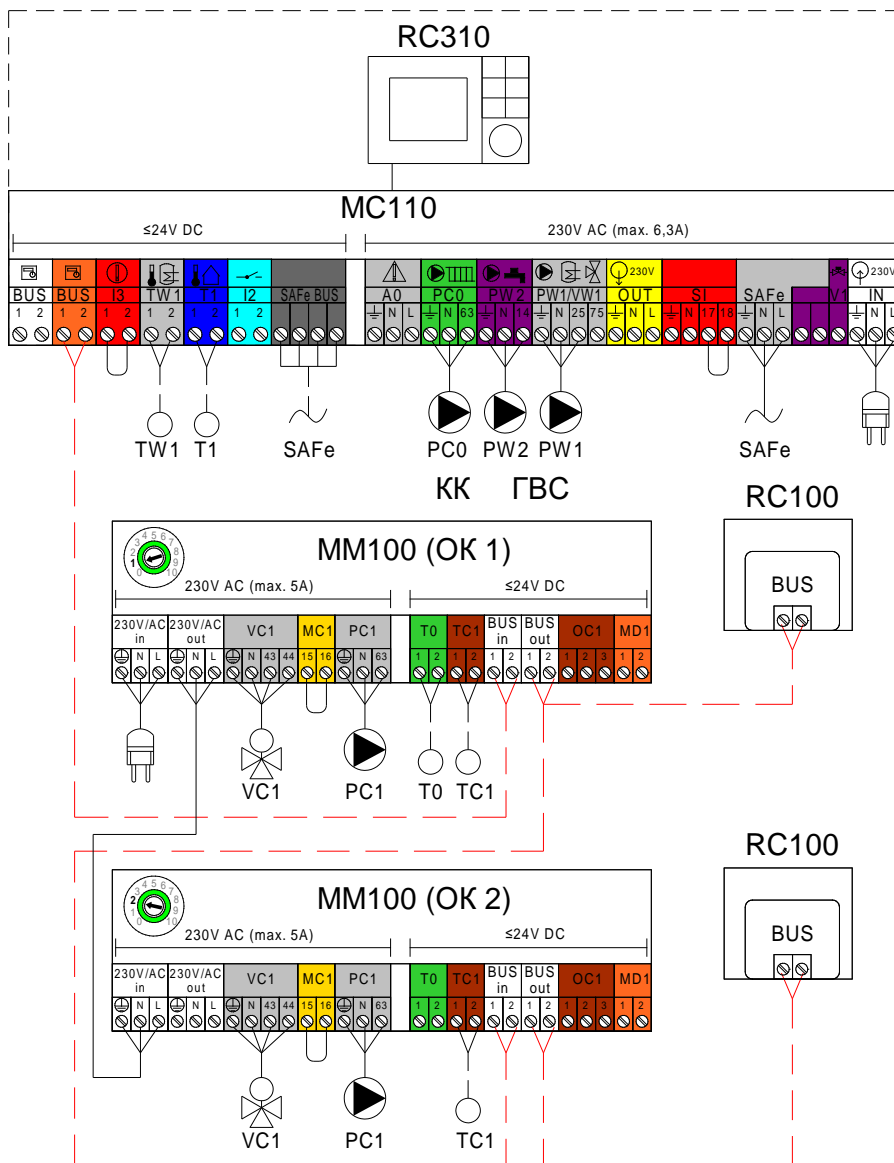
11

№	Наименование	На схеме	Кол-во	Артикул
1	Котёл Buderus Logano Plus GB402		1 шт.	<u>xxxxxxxxxx</u>
2	Система управления Buderus Logamatic MC110	MC110	1 шт.	<u>7736602700</u>
3	Пульт управления RC310 (в комплекте датчик FA)	RC310 T1	1 шт.	<u>7738111127</u>
4	Пульт управления RC100	RC100	2 шт.	<u>7738111011</u>
5	Модуль MM100-C (в комплекте датчик температуры)	MM100 TC1	2 шт.	<u>7738110139</u>
6	Комплект датчика температуры бака-в/н NTC RD 6,0 10K 3000	TW1	1 шт.	<u>7735502288</u>
7	Комплект датчика FV/FZ	T0	1 шт.	<u>05991376</u>

К полному  
оглавлению



Котёл + гидравлический разделитель + 2 отопительных контура + бак-водонагреватель

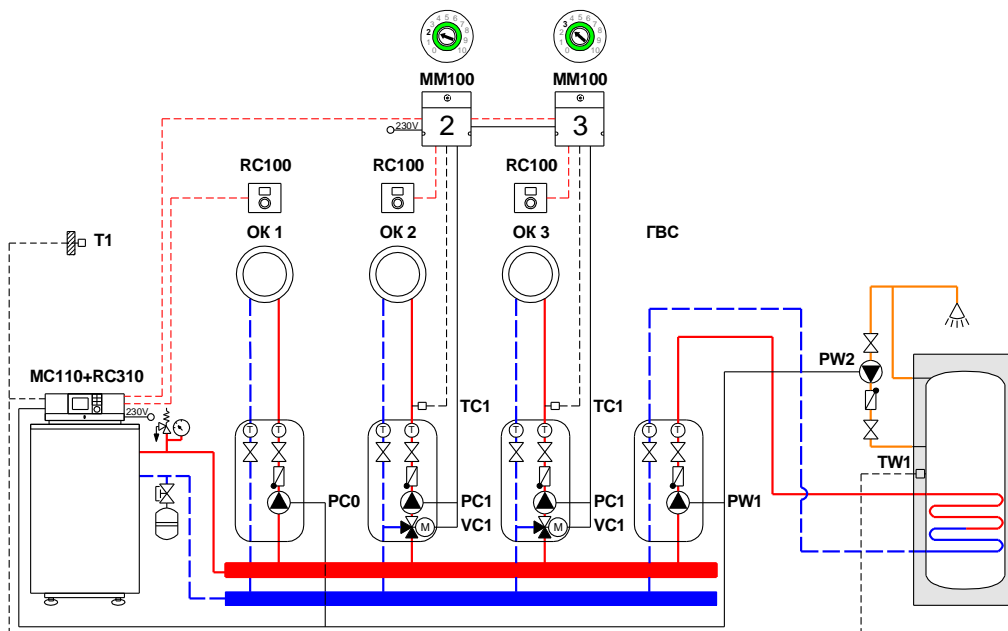


- Коммуникационная шина EMS Plus  
Максимальная общая длина шинных соединений:
  - 100 м с проводом сечением 2x0,50 мм<sup>2</sup>
  - 300 м с проводом сечением 2x1,50 мм<sup>2</sup>
- Подключение 230В AC
  - 3x1,50 мм<sup>2</sup> для подключения автоматики EMS Plus
  - 3x1,50 мм<sup>2</sup> для подключения циркуляционных насосов
  - 4x1,50 мм<sup>2</sup> для подключения приводов трехходового клапана
- - Подключение ≤24В DC
  - 0,75 мм<sup>2</sup> ...1,50 мм<sup>2</sup> до 20 м
  - 1,50 мм<sup>2</sup> от 20 до 100м

- 1
- 2
- 3
- 4
- 5
- 6
- 7
- 8
- 9
- 10
- 11



**Котёл + 3 отопительных контура (1 без смесителя) + бак-водонагреватель**



1

2

3

4

5

6

7

8

9

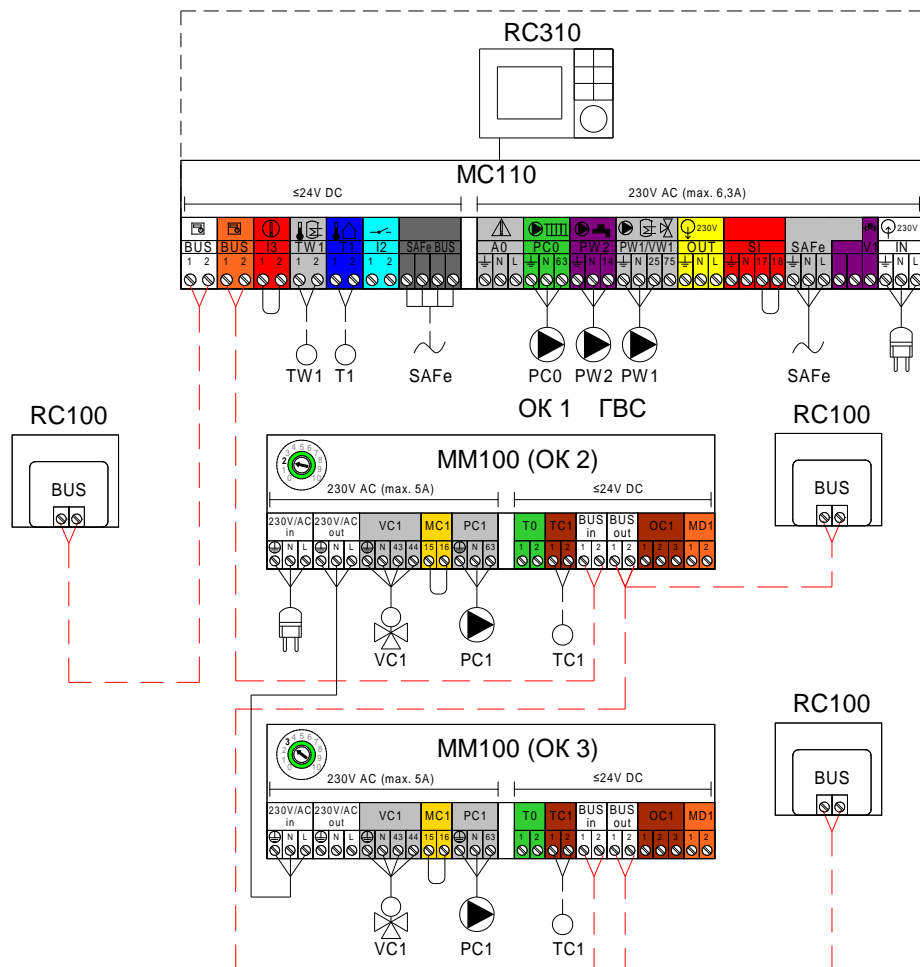
10

11

№	Наименование	На схеме	Кол-во	Артикул
1	Котёл Buderus Logano Plus GB402		1 шт.	<u>xxxxxxxxxx</u>
2	Система управления Buderus Logamatic MC110	MC110	1 шт.	<u>7736602700</u>
3	Пульт управления RC310 (в комплекте датчик FA)	RC310 T1	1 шт.	<u>7738111127</u>
4	Пульт управления RC100	RC100	3 шт.	<u>7738111011</u>
5	Модуль MM100-C (в комплекте датчик температуры)	MM100 TC1	2 шт.	<u>7738110139</u>
6	Комплект датчика температуры бака-в/н NTC RD 6,0 10K 3000	TW1	1 шт.	<u>7735502288</u>



## Котёл + 3 отопительных контура (1 без смесителя) + бак-водонагреватель



--- Коммуникационная шина EMS Plus

Максимальная общая длина шинных соединений:

- 100 м с проводом сечением 2x0,50 мм<sup>2</sup>
- 300 м с проводом сечением 2x1,50 мм<sup>2</sup>

— Подключение 230В AC

- 3x1,50 мм<sup>2</sup> для подключения автоматики EMS Plus
- 3x1,50 мм<sup>2</sup> для подключения циркуляционных насосов
- 4x1,50 мм<sup>2</sup> для подключения приводов трехходового клапана

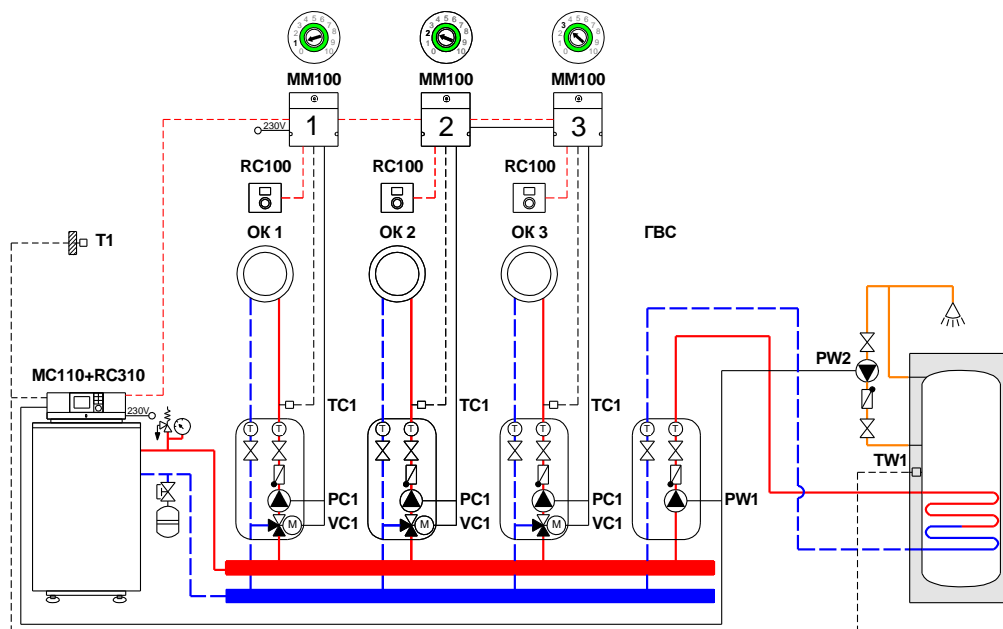
— Подключение ≤24В DC

- 0,75 мм<sup>2</sup> ...1,50 мм<sup>2</sup> до 20 м
- 1,50 мм<sup>2</sup> от 20 до 100м





### Котёл + 3 отопительных контура + бак-водонагреватель



1

2

3

4

5

6

7

8

9

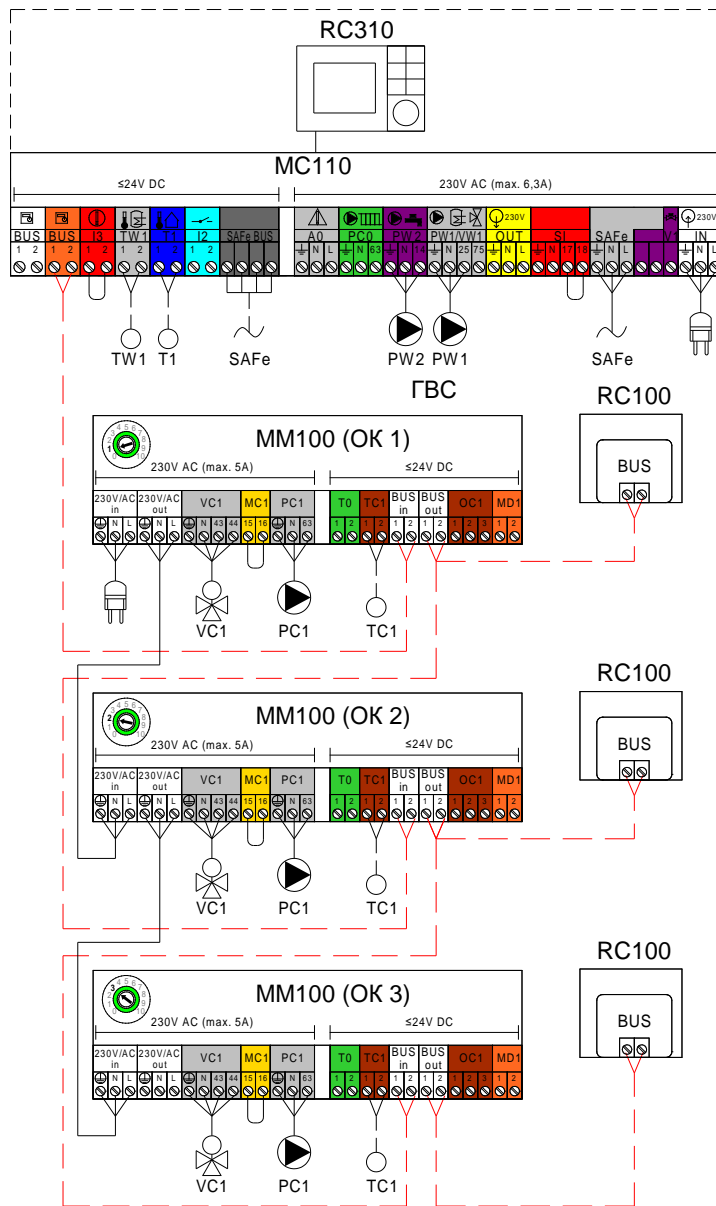
10

11

№	Наименование	На схеме	Кол-во	Артикул
1	Котёл Buderus Logano Plus GB402		1 шт.	<u>XXXXXXXXXX</u>
2	Система управления Buderus Logamatic MC110	MC110	1 шт.	<u>7736602700</u>
3	Пульт управления RC310 (в комплекте датчик FA)	RC310 T1	1 шт.	<u>7738111127</u>
4	Пульт управления RC100	RC100	3 шт.	<u>7738111011</u>
5	Модуль MM100-C (в комплекте датчик температуры)	MM100 TC1	3 шт.	<u>7738110139</u>
6	Комплект датчика температуры бака-в/н NTC RD 6,0 10K 3000	TW1	1 шт.	<u>7735502288</u>



## Котёл + 3 отопительных контура + бак-водонагреватель

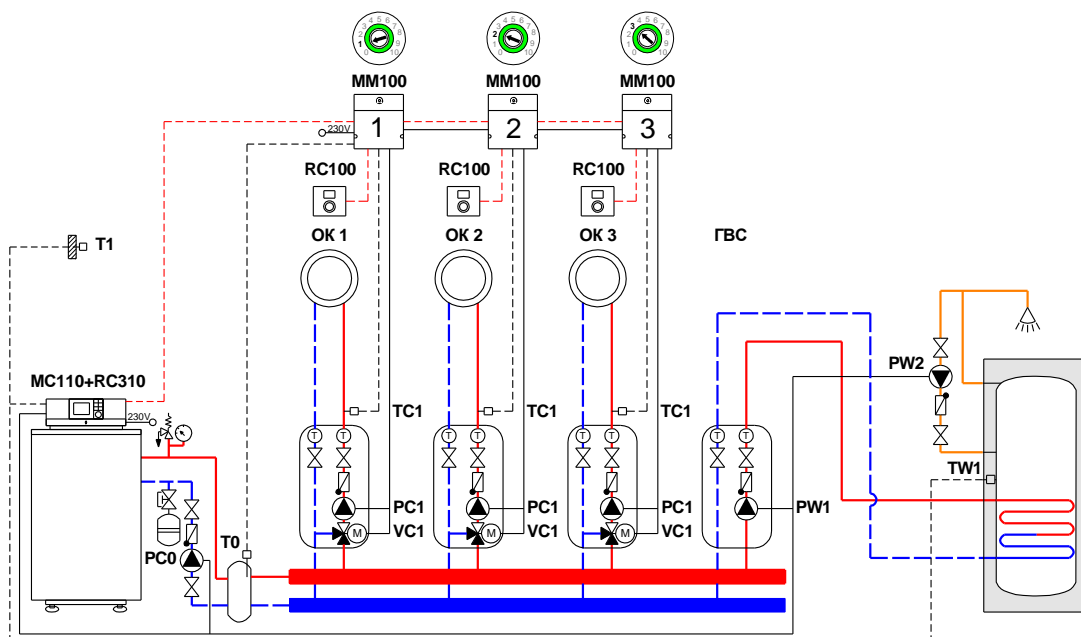


- - - - - Коммуникационная шина EMS Plus  
 Максимальная общая длина шинных соединений:
  - 100 м с проводом сечением 2x0,50 мм<sup>2</sup>
  - 300 м с проводом сечением 2x1,50 мм<sup>2</sup>
- Подключение 230В AC
  - 3x1,50 мм<sup>2</sup> для подключения автоматики EMS Plus
  - 3x1,50 мм<sup>2</sup> для подключения циркуляционных насосов
  - 4x1,50 мм<sup>2</sup> для подключения приводов трехходового клапана
- Подключение ≤24В DC
  - 0,75 мм<sup>2</sup> ...1,50 мм<sup>2</sup> до 20 м
  - 1,50 мм<sup>2</sup> от 20 до 100м

1
2
3
4
5
6
7
8
9
10
11



## Котёл + гидравлический разделитель + 3 отопительных контура + бак-водонагреватель



1

2

3

4

5

6

7

8

9

10

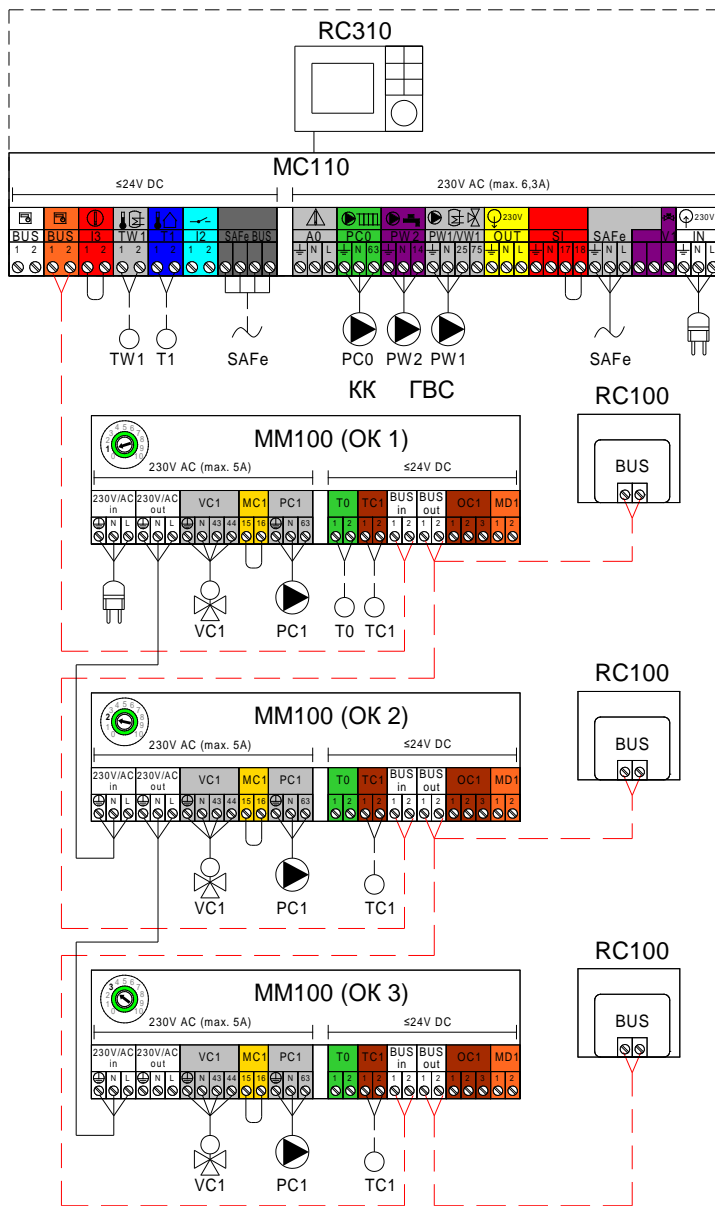
11

№	Наименование	На схеме	Кол-во	Артикул
1	Котёл Buderus Logano Plus GB402		1 шт.	<u>xxxxxxxxxx</u>
2	Система управления Buderus Logamatic MC110	MC110	1 шт.	<u>7736602700</u>
3	Пульт управления RC310 (в комплекте датчик FA)	RC310 T1	1 шт.	<u>7738111127</u>
4	Пульт управления RC100	RC100	3 шт.	<u>7738111011</u>
5	Модуль MM100-C (в комплекте датчик температуры)	MM100 TC1	3 шт.	<u>7738110139</u>
6	Комплект датчика температуры бака-в/н NTC RD 6,0 10K 3000	TW1	1 шт.	<u>7735502288</u>
7	Комплект датчика FV/FZ	T0	1 шт.	<u>05991376</u>





## Котёл + гидравлический разделитель + 3 отопительных контура + бак-водонагреватель

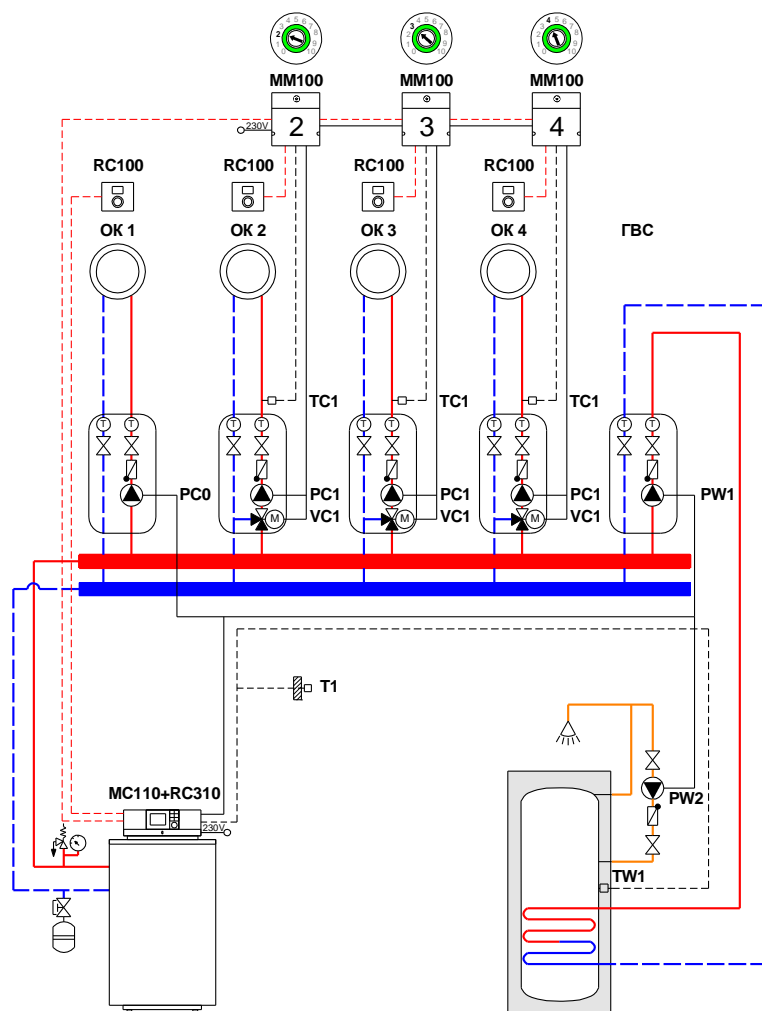


- - - - - Коммуникационная шина EMS Plus  
 Максимальная общая длина шинных соединений:
  - 100 м с проводом сечением 2x0,50 мм<sup>2</sup>
  - 300 м с проводом сечением 2x1,50 мм<sup>2</sup>
- Подключение 230В AC
  - 3x1,50 мм<sup>2</sup> для подключения автоматики EMS Plus
  - 3x1,50 мм<sup>2</sup> для подключения циркуляционных насосов
  - 4x1,50 мм<sup>2</sup> для подключения приводов трехходового клапана
- Подключение ≤24В DC
  - 0,75 мм<sup>2</sup> ...1,50 мм<sup>2</sup> до 20 м
  - 1,50 мм<sup>2</sup> от 20 до 100м

- 1
- 2
- 3
- 4
- 5
- 6
- 7
- 8
- 9
- 10
- 11



**Котёл + 4 отопительных контура (1 без смесителя) + бак-водонагреватель**



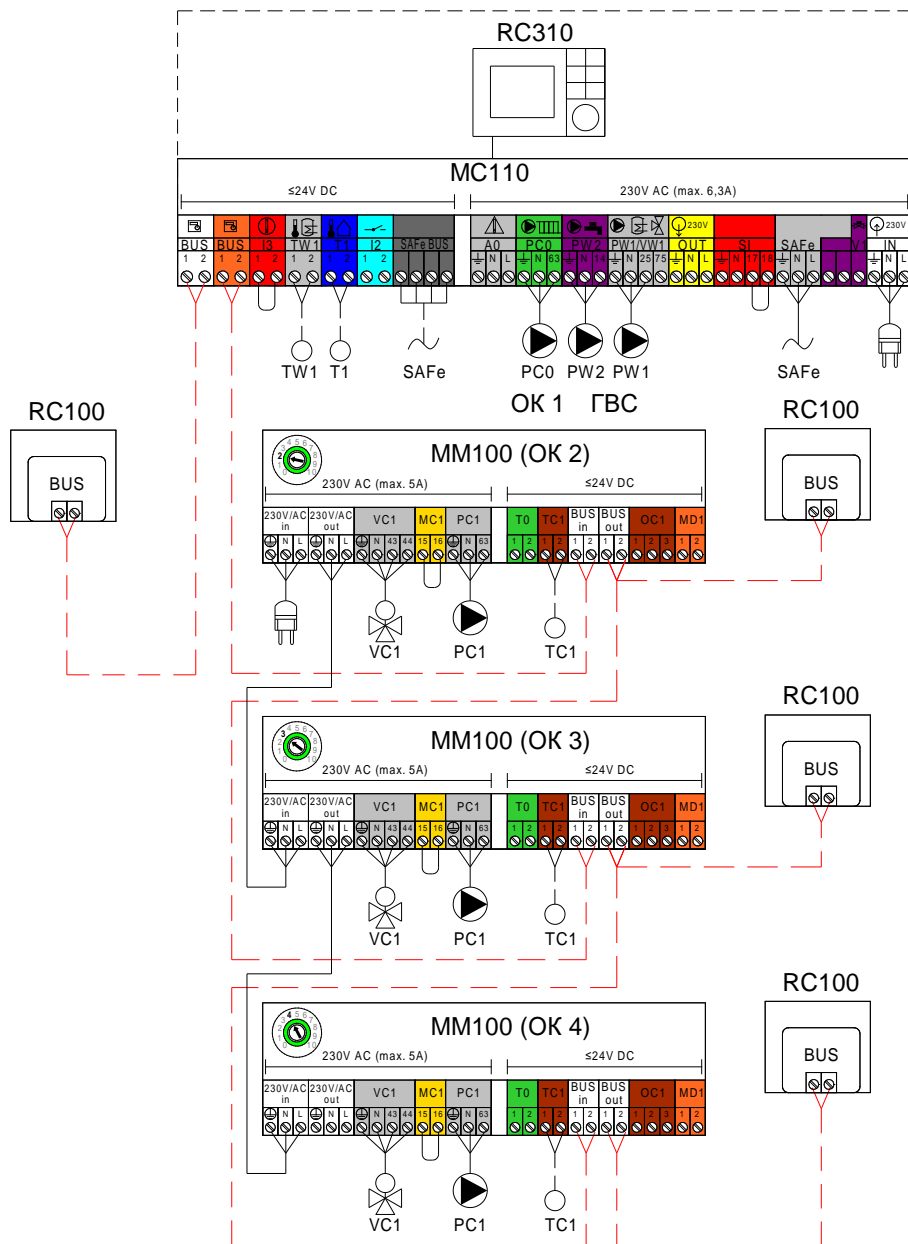
№	Наименование	На схеме	Кол-во	Артикул
1	Котёл Buderus Logano Plus GB402		1 шт.	<u>XXXXXXXXXX</u>
2	Система управления Buderus Logamatic MC110	MC110	1 шт.	<u>7736602700</u>
3	Пульт управления RC310 (в комплекте датчик FA)	RC310 T1	1 шт.	<u>7738111127</u>
4	Пульт управления RC100	RC100	4 шт.	<u>7738111011</u>
5	Модуль MM100-C (в комплекте датчик температуры)	MM100 TC1	3 шт.	<u>7738110139</u>
6	Комплект датчика температуры бака-в/н NTC RD 6,0 10K 3000	TW1	1 шт.	<u>7735502288</u>

- 1
- 2
- 3
- 4
- 5
- 6
- 7
- 8
- 9
- 10
- 11

К полному  
оглавлению



## Котёл + 4 отопительных контура (1 без смесителя) + бак-водонагреватель

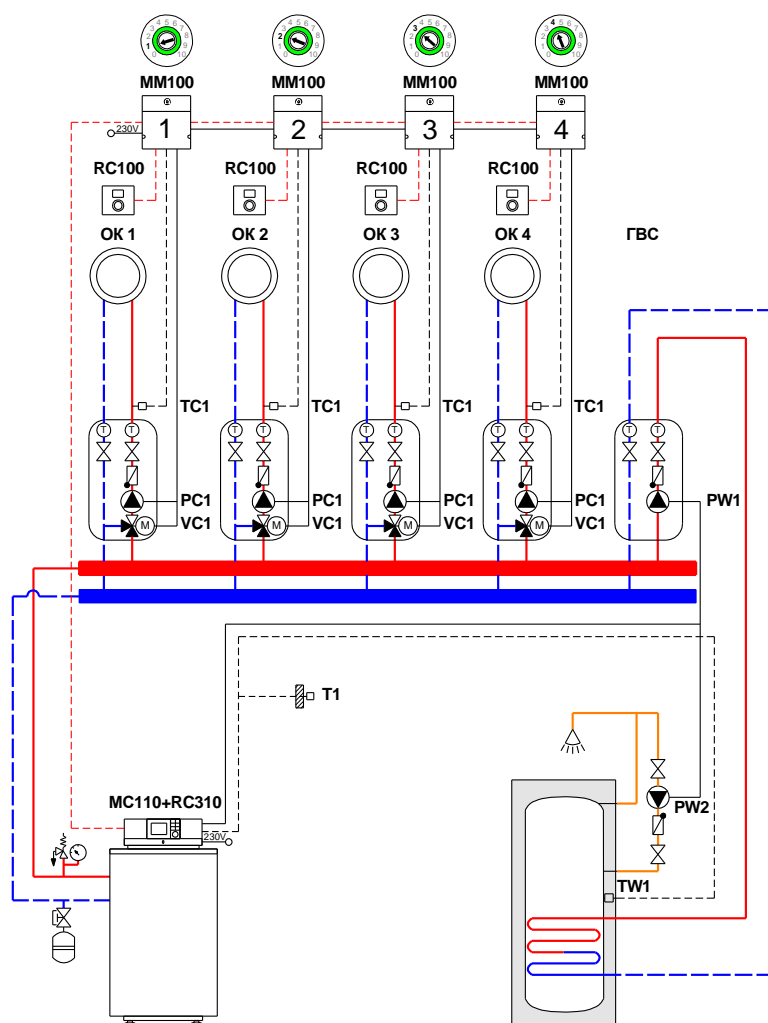


- - - - Коммуникационная шина EMS Plus  
 Максимальная общая длина шинных соединений:
  - 100 м с проводом сечением 2x0,50 мм<sup>2</sup>
  - 300 м с проводом сечением 2x1,50 мм<sup>2</sup>
- Подключение 230В AC
  - 3x1,50 мм<sup>2</sup> для подключения автоматики EMS Plus
  - 3x1,50 мм<sup>2</sup> для подключения циркуляционных насосов
  - 4x1,50 мм<sup>2</sup> для подключения приводов трехходового клапана
- - - Подключение ≤24В DC
  - 0,75 мм<sup>2</sup> ...1,50 мм<sup>2</sup> до 20 м
  - 1,50 мм<sup>2</sup> от 20 до 100м

- 1
- 2
- 3
- 4
- 5
- 6
- 7
- 8
- 9
- 10
- 11



### Котёл + 4 отопительных контура + бак-водонагреватель



№	Наименование	На схеме	Кол-во	Артикул
1	Котёл Buderus Logano Plus GB402		1 шт.	<u>XXXXXXXXXX</u>
2	Система управления Buderus Logamatic MC110	MC110	1 шт.	<u>7736602700</u>
3	Пульт управления RC310 (в комплекте датчик FA)	RC310 T1	1 шт.	<u>7738111127</u>
4	Пульт управления RC100	RC100	4 шт.	<u>7738111011</u>
5	Модуль MM100-С (в комплекте датчик температуры)	MM100 TC1	4 шт.	<u>7738110139</u>
6	Комплект датчика температуры бака-в/н NTC RD 6,0 10K 3000	TW1	1 шт.	<u>7735502288</u>

1

2

3

4

5

6

7

8

9

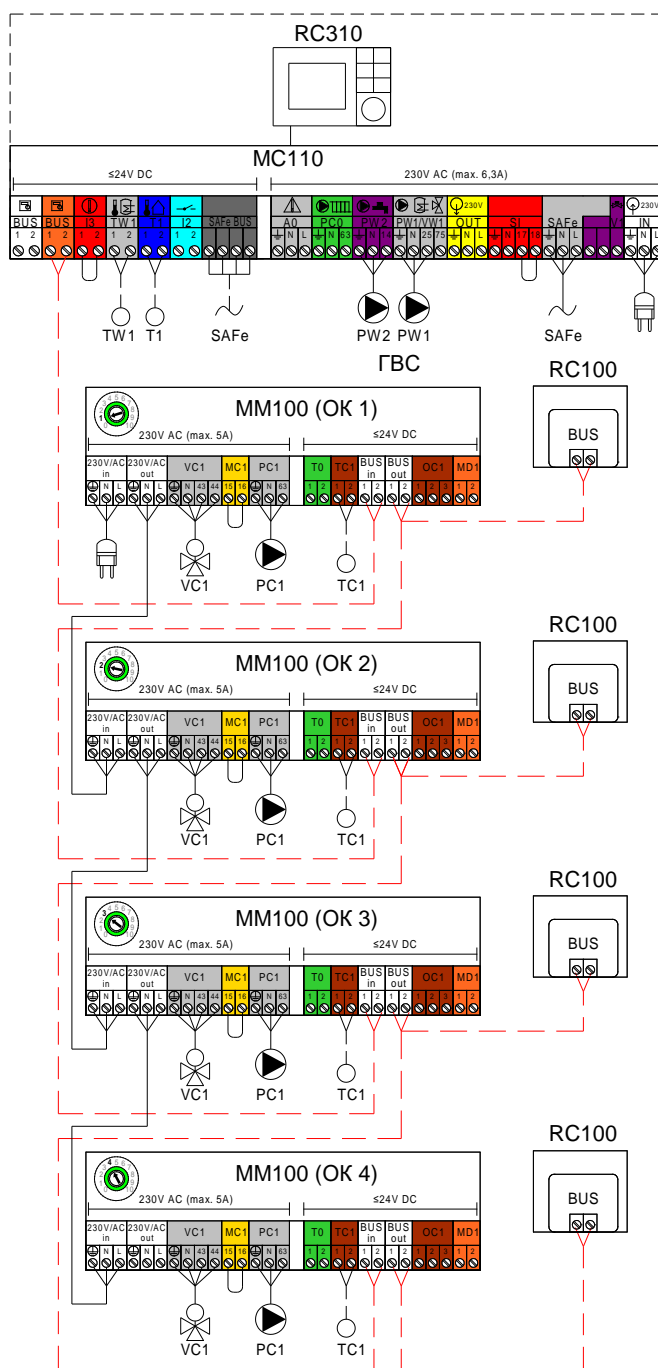
10

11

К полному  
оглавлению



## Котёл + 4 отопительных контура + бак-водонагреватель

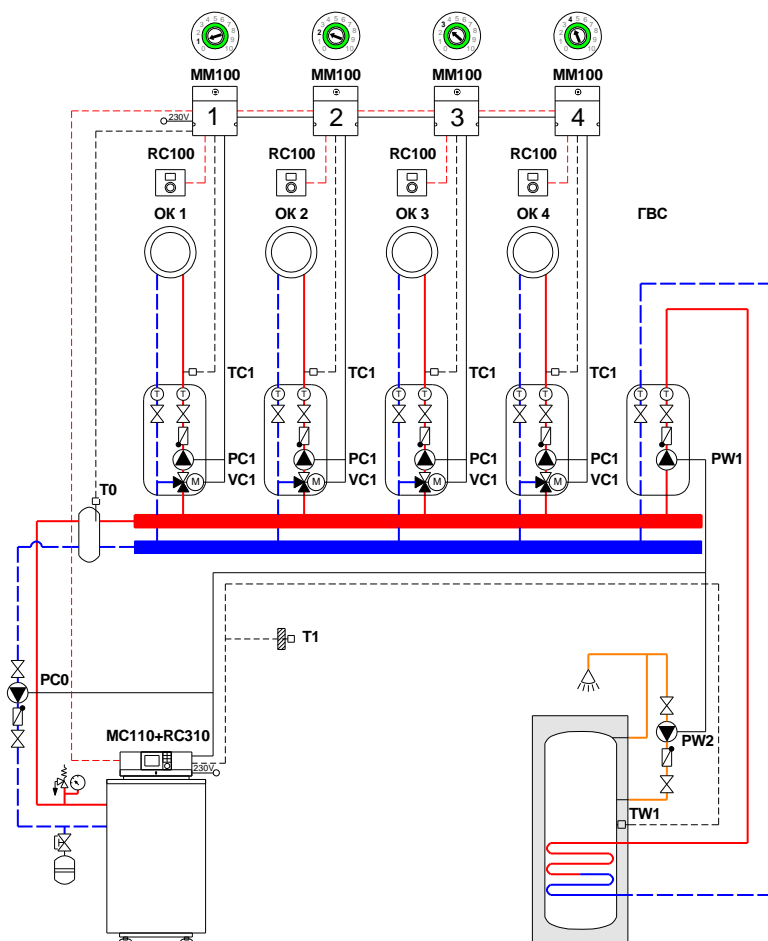


- - - - - Коммуникационная шина EMS Plus  
Максимальная общая длина шинных соединений:
  - 100 м с проводом сечением 2x0,50 мм<sup>2</sup>
  - 300 м с проводом сечением 2x1,50 мм<sup>2</sup>
- — — — — Подключение 230В AC
  - 3x1,50 мм<sup>2</sup> для подключения автоматики EMS Plus
  - 3x1,50 мм<sup>2</sup> для подключения циркуляционных насосов
  - 4x1,50 мм<sup>2</sup> для подключения приводов трехходового клапана
- - - - - Подключение ≤24В DC
  - 0,75 мм<sup>2</sup> ...1,50 мм<sup>2</sup> до 20 м
  - 1,50 мм<sup>2</sup> от 20 до 100м

1
2
3
4
5
6
7
8
9
10
11



**Котёл + гидравлический разделитель + 4 отопительных контура + бак-водонагреватель**



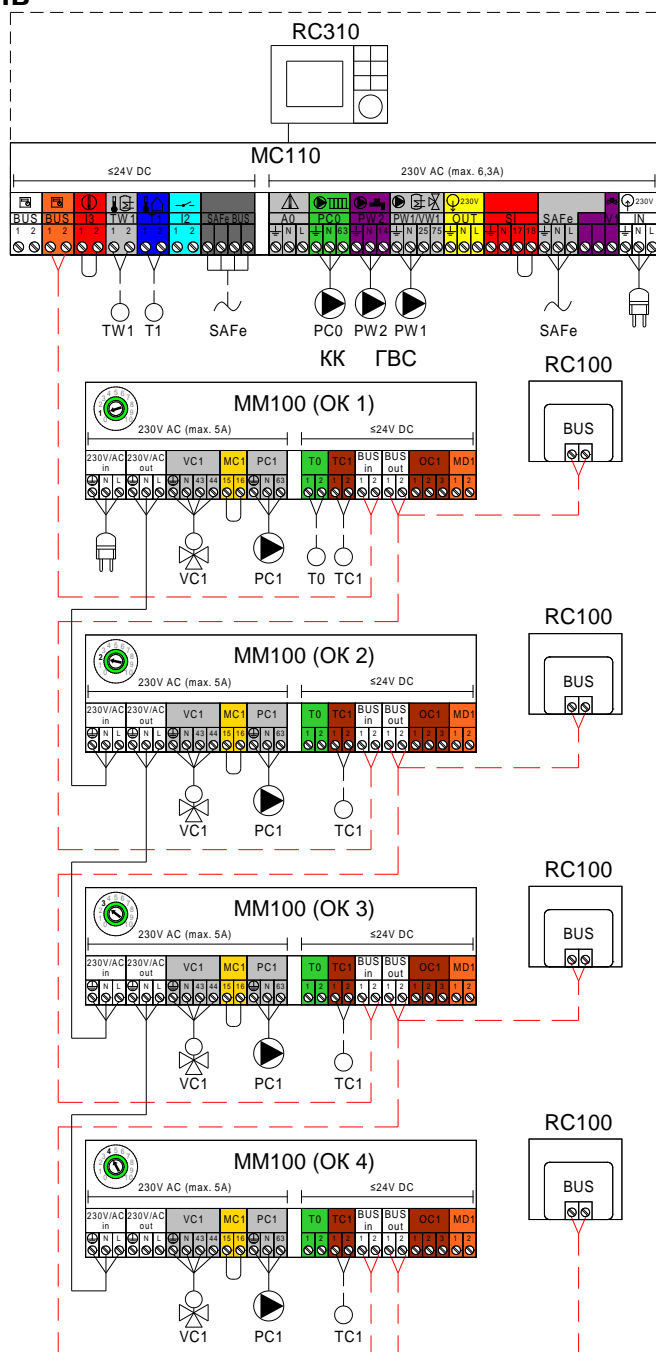
№	Наименование	На схеме	Кол-во	Артикул
1	Котёл Buderus Logano Plus GB402		1 шт.	<u>xxxxxxxxxx</u>
2	Система управления Buderus Logamatic MC110	MC110	1 шт.	<u>7736602700</u>
3	Пульт управления RC310 (в комплекте датчик FA)	RC310 T1	1 шт.	<u>7738111127</u>
4	Пульт управления RC100	RC100	4 шт.	<u>7738111011</u>
5	Модуль MM100-C (в комплекте датчик температуры)	MM100 TC1	4 шт.	<u>7738110139</u>
6	Комплект датчика температуры бака-в/н NTC RD 6,0 10K 3000	TW1	1 шт.	<u>7735502288</u>
7	Комплект датчика FV/FZ	T0	1 шт.	<u>05991376</u>

- 1
- 2
- 3
- 4
- 5
- 6
- 7
- 8
- 9
- 10
- 11

К полному  
оглавлению



## Котёл + гидравлический разделитель + 4 отопительных контура + бак-водонагреватель

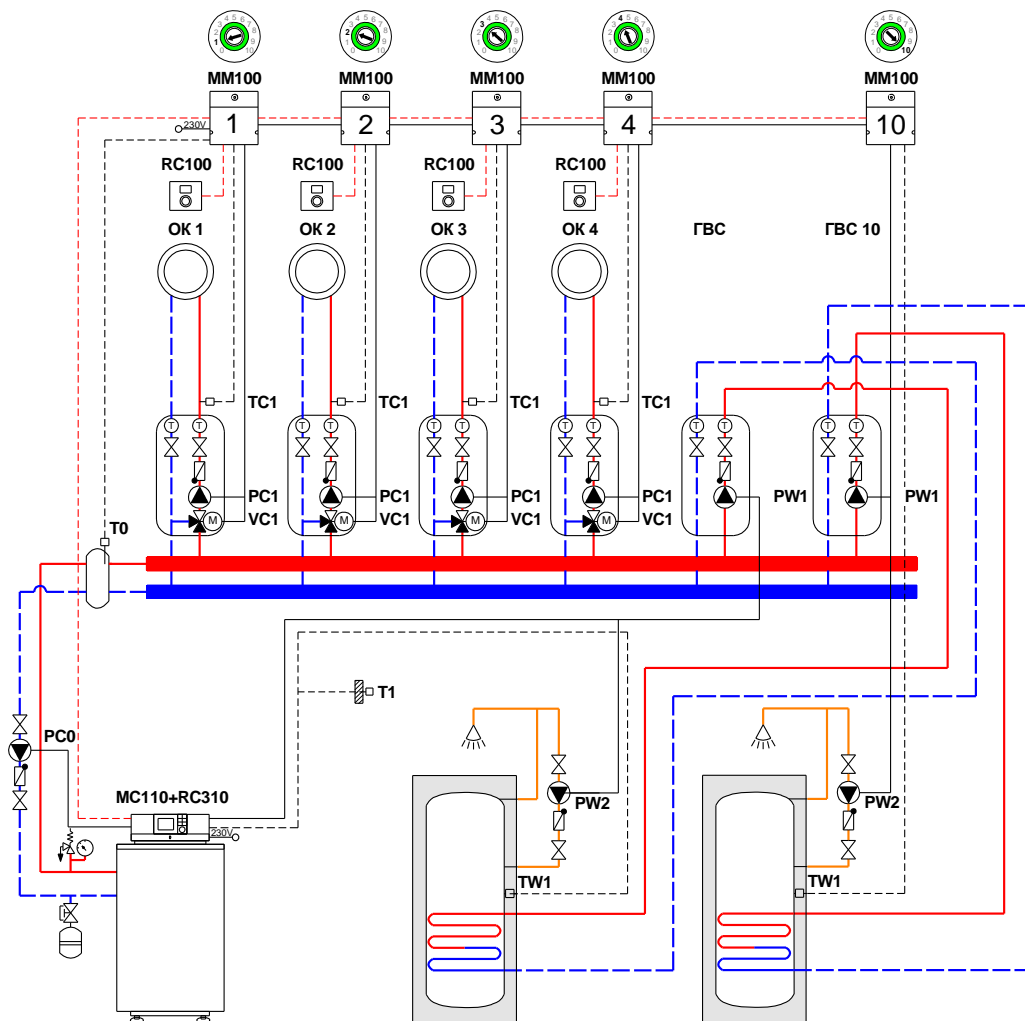


- Коммуникационная шина EMS Plus  
Максимальная общая длина шинных соединений:
  - 100 м с проводом сечением 2x0,50 мм<sup>2</sup>
  - 300 м с проводом сечением 2x1,50 мм<sup>2</sup>
- Подключение 230В AC
  - 3x1,50 мм<sup>2</sup> для подключения автоматики EMS Plus
  - 3x1,50 мм<sup>2</sup> для подключения циркуляционных насосов
  - 4x1,50 мм<sup>2</sup> для подключения приводов трехходового клапана
- - Подключение ≤24В DC
  - 0,75 мм<sup>2</sup> ...1,50 мм<sup>2</sup> до 20 м
  - 1,50 мм<sup>2</sup> от 20 до 100м





**Котёл + гидравлический разделитель + 4 отопительных контура + 2 бака-водонагревателя (MC110+MM100)**



№	Наименование	На схеме	Кол-во	Артикул
1	Котёл Buderus Logano Plus GB402		1 шт.	<u>XXXXXXXXXX</u>
2	Система управления Buderus Logamatic MC110	MC110	1 шт.	<u>7736602700</u>
3	Пульт управления RC310 (в комплекте датчик FA)	RC310 T1	1 шт.	<u>7738111127</u>
4	Пульт управления RC100	RC100	4 шт.	<u>7738111011</u>
5	Модуль MM100-С (в комплекте датчик температуры)	MM100 TC1/TW1	5 шт.	<u>7738110139</u>
6	Комплект датчика FV/FZ	T0	1 шт.	<u>05991376</u>

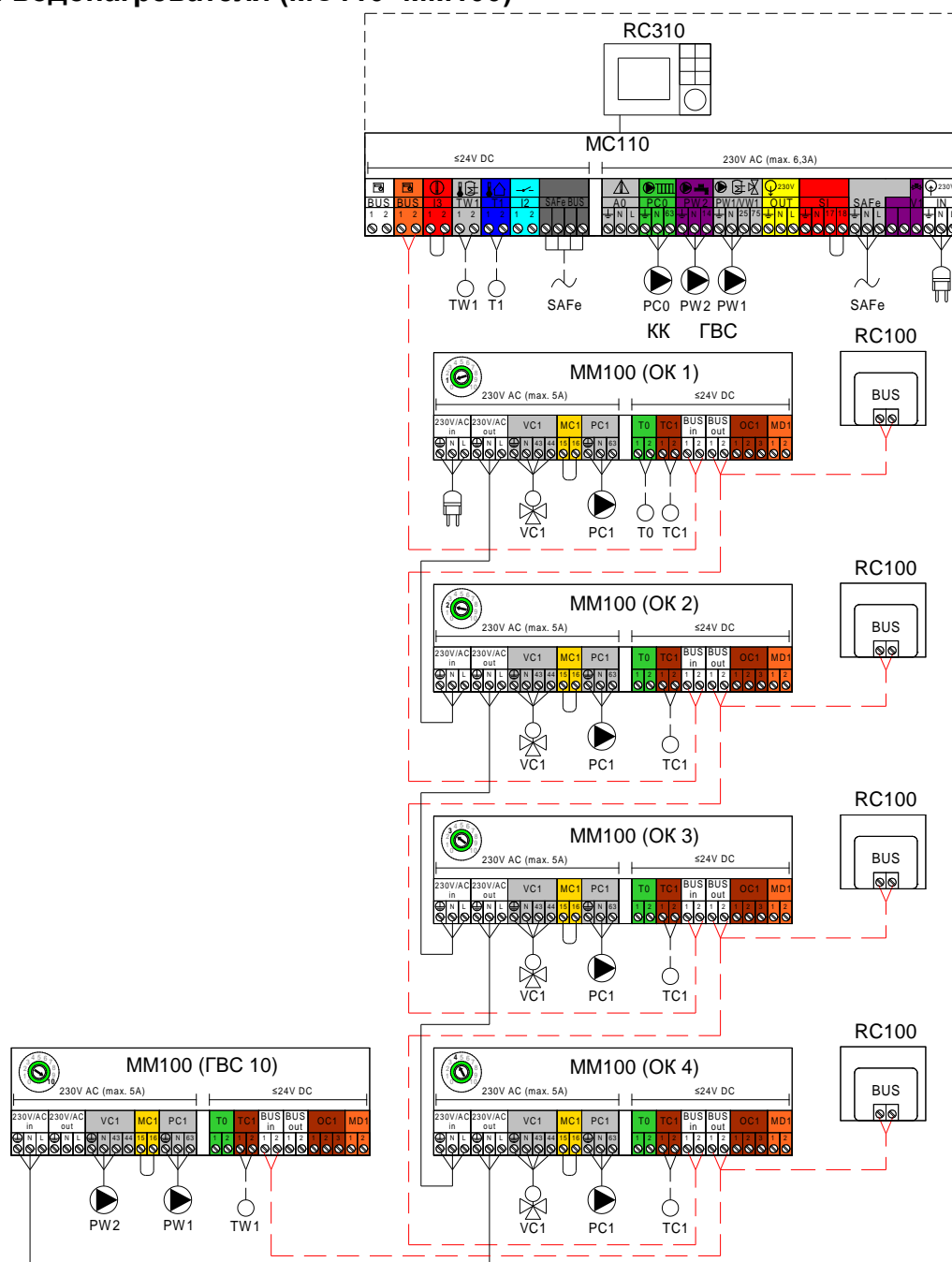
- 1
- 2
- 3
- 4
- 5
- 6
- 7
- 8
- 9
- 10
- 11

К полному оглавлению





## Котёл + гидравлический разделитель + 4 отопительных контура + 2 бака-водонагревателя (MC110+MM100)



--- Коммуникационная шина EMS Plus

Максимальная общая длина шинных соединений:

- 100 м с проводом сечением 2x0,50 мм<sup>2</sup>
- 300 м с проводом сечением 2x1,50 мм<sup>2</sup>

— Подключение 230В AC

- 3x1,50 мм<sup>2</sup> для подключения автоматики EMS Plus
- 3x1,50 мм<sup>2</sup> для подключения циркуляционных насосов
- 4x1,50 мм<sup>2</sup> для подключения приводов трехходового клапана

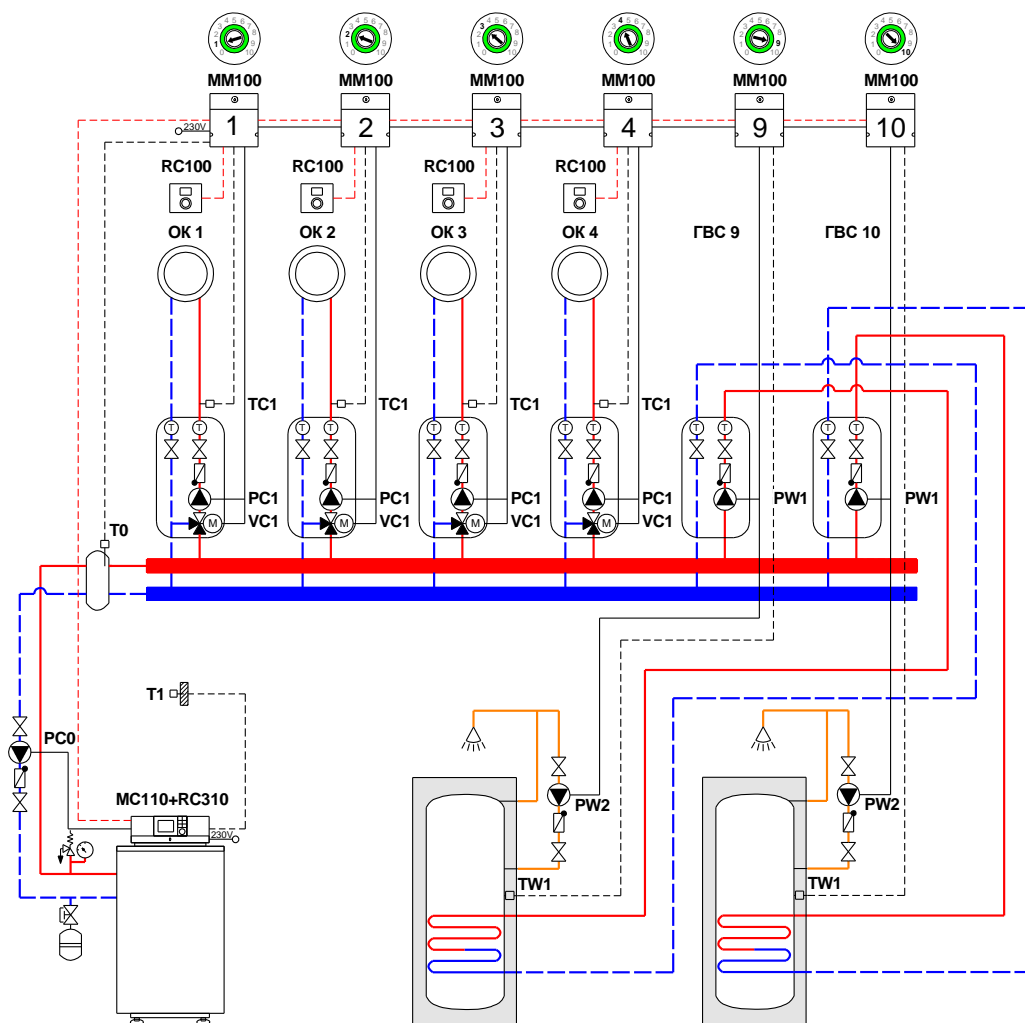
— Подключение ≤24В DC

- 0,75 мм<sup>2</sup> ...1,50 мм<sup>2</sup> до 20 м
- 1,50 мм<sup>2</sup> от 20 до 100м





**Котёл + гидравлический разделитель + 4 отопительных контура + 2 бака-водонагревателя (MM100+MM100)**



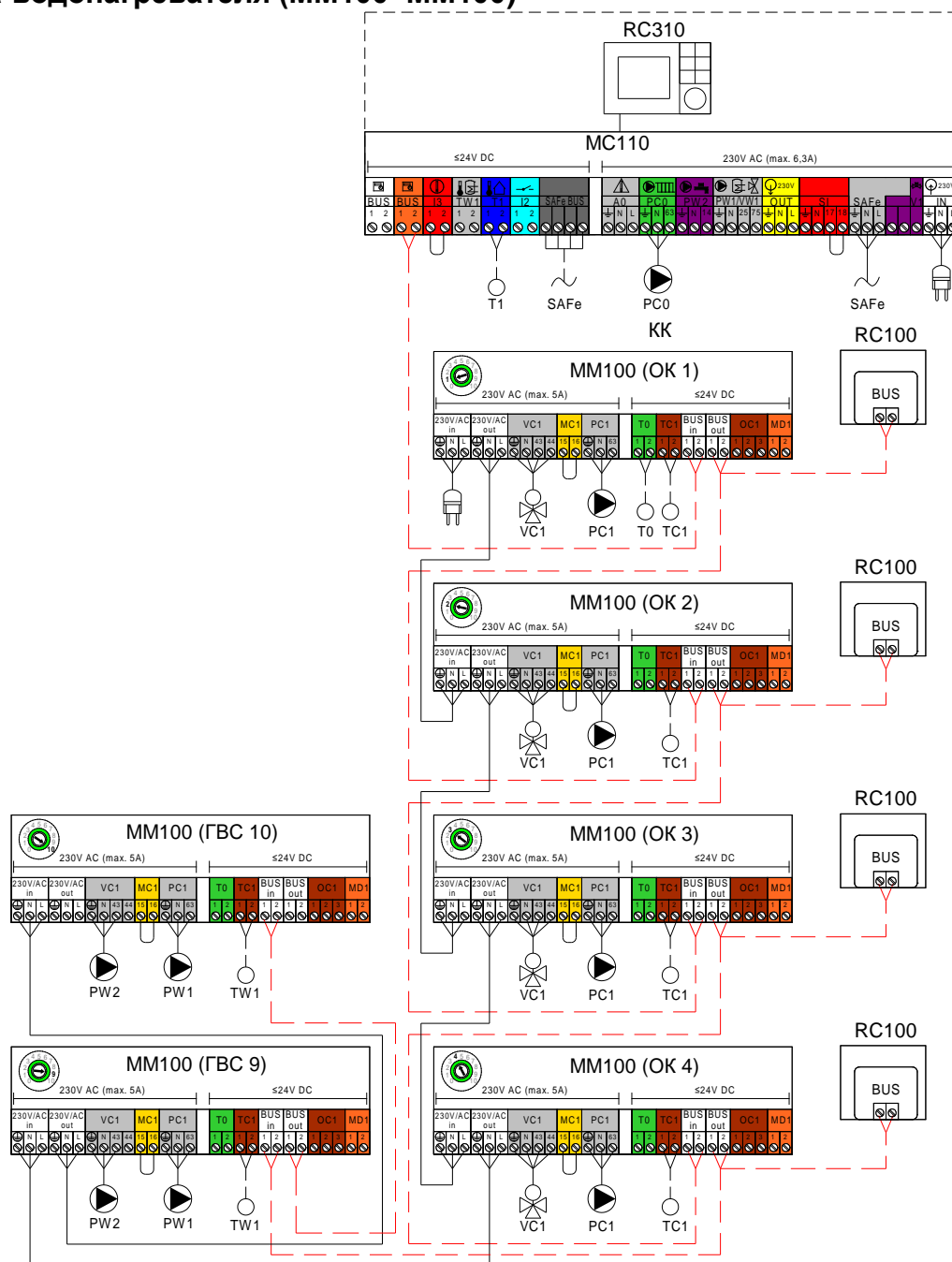
№	Наименование	На схеме	Кол-во	Артикул
1	Котёл Buderus Logano Plus GB402		1 шт.	<u>XXXXXXXXXX</u>
2	Система управления Buderus Logamatic MC110	MC110	1 шт.	<u>7736602700</u>
3	Пульт управления RC310 (в комплекте датчик FA)	RC310 T1	1 шт.	<u>7738111127</u>
4	Пульт управления RC100	RC100	4 шт.	<u>7738111011</u>
5	Модуль MM100-С (в комплекте датчик температуры)	MM100 TC1/TW1	6 шт.	<u>7738110139</u>
6	Комплект датчика FV/FZ	T0	1 шт.	<u>05991376</u>

- 1
- 2
- 3
- 4
- 5
- 6
- 7
- 8
- 9
- 10
- 11

К полному  
оглавлению



## Котёл + гидравлический разделитель + 4 отопительных контура + 2 бака-водонагревателя (MM100+MM100)



--- Коммуникационная шина EMS Plus

Максимальная общая длина шинных соединений:

- 100 м с проводом сечением 2x0,50 мм<sup>2</sup>
- 300 м с проводом сечением 2x1,50 мм<sup>2</sup>

— Подключение 230В AC

- 3x1,50 мм<sup>2</sup> для подключения автоматики EMS Plus
- 3x1,50 мм<sup>2</sup> для подключения циркуляционных насосов
- 4x1,50 мм<sup>2</sup> для подключения приводов трехходового клапана

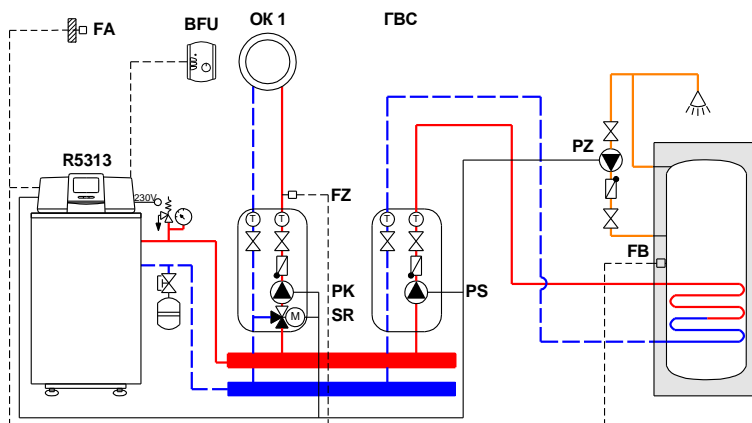
- - - Подключение ≤24В DC

- 0,75 мм<sup>2</sup> ...1,50 мм<sup>2</sup> до 20 м
- 1,50 мм<sup>2</sup> от 20 до 100м





### Котёл + 1 отопительный контур + бак-водонагреватель



№	Наименование	На схеме	Кол-во	Артикул
1	Котёл Buderus Logano Plus GB402		1 шт.	<u>xxxxxxxxxxx</u>
2	Система управления Logamatic R5313 (в комплекте датчики FA, FV/FZ)	R5313 FA, FZ	1 шт.	<u>7736602047</u>
3	Дистанционное управление BFU	BFU	1 шт.	<u>30002256</u>
4	Комплект датчика температуры бака-в/н NTC RD 6,0 10K 3000	FB	1 шт.	<u>7735502288</u>

1

2

3

4

5

6

7

8

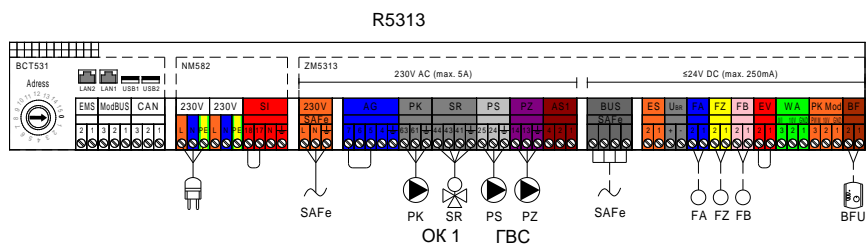
9

10

11



## Котёл + 1 отопительный контур + бак-водонагреватель



1

2

3

4

5

6

7

8

9

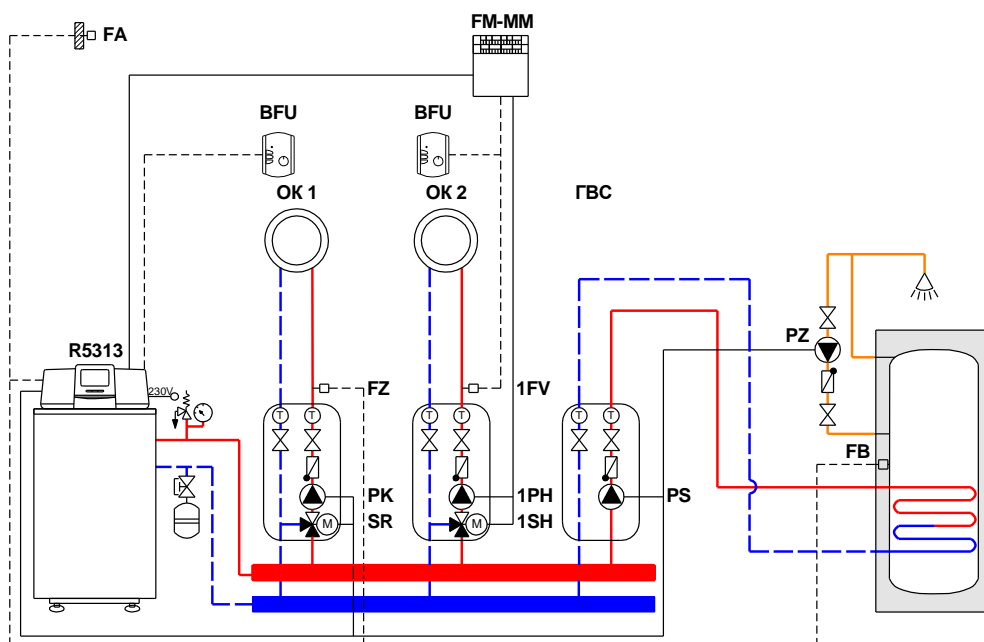
10

11

- Подключение 230В AC
  - 3x2,50 мм<sup>2</sup> для подключения автоматики Logamatic 5000
  - 3x1,50 мм<sup>2</sup> для подключения циркуляционных насосов
  - 4x1,50 мм<sup>2</sup> для подключения приводов трехходового клапана
- - - Подключение ≤24В DC
  - 0,75 мм<sup>2</sup> ... 1,50 мм<sup>2</sup> до 20 м
  - 1,50 мм<sup>2</sup> от 20 до 100м
- - - Коммуникационная шина CBC-BUS (автоматика Logamatic 5000)
  - не перекрестный стандартный сетевой кабель, категории 6, с коннекторами RJ45. Допустимая длина кабеля максимум 100м между 2 системами управления. Использование ретрансляторов/сетевых коммутаторов позволяет увеличить длину.



## Котёл + 2 отопительных контура + бак-водонагреватель



№	Наименование	На схеме	Кол-во	Артикул
1	Котёл Buderus Logano Plus GB402		1 шт.	<u>xxxxxxxxxx</u>
2	Система управления Logamatic R5313 (в комплекте датчики FA, FV/FZ)	R5313 FA, FZ	1 шт.	<u>7736602047</u>
3	Дистанционное управление BFU	BFU	2 шт.	<u>30002256</u>
4	Модуль FM-MM (в комплекте датчик FV/FZ)	FM-MM 1FV	1 шт.	<u>8718598828</u>
5	Комплект датчика температуры бака- в/н NTC RD 6,0 10K 3000	FB	1 шт.	<u>7735502288</u>

1

2

3

4

5

6

7

8

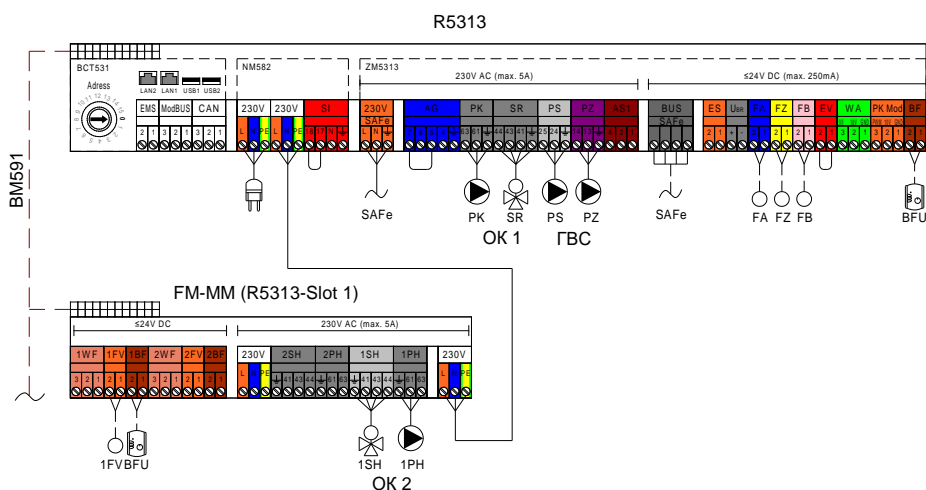
9

10

11



## Котёл + 2 отопительных контура + бак-водонагреватель



1

2

3

4

5

6

7

8

9

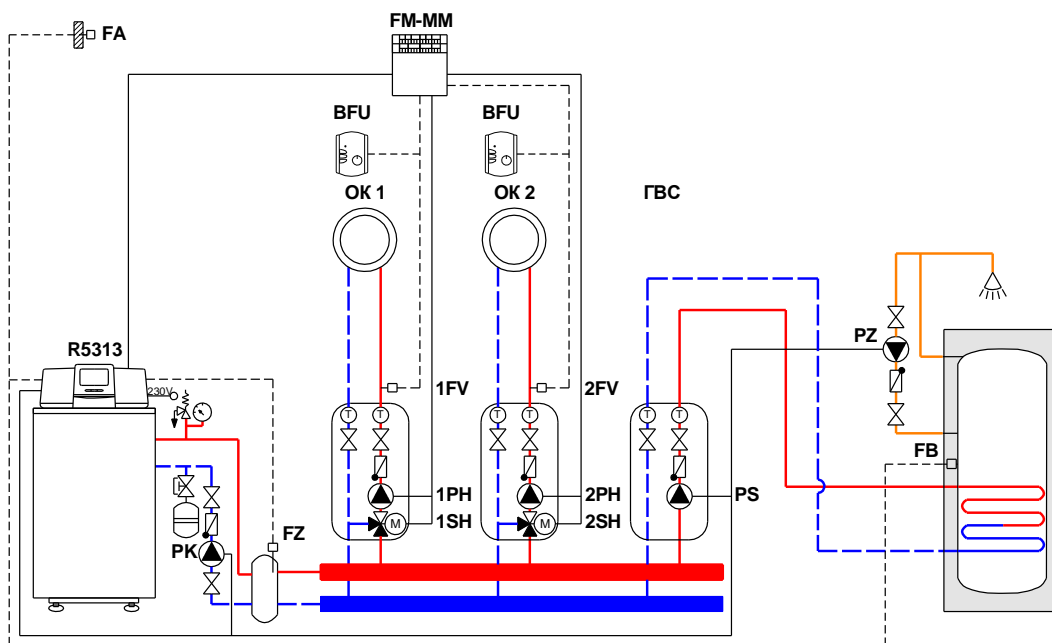
10

11

- Подключение 230В AC
  - 3x2,50 мм<sup>2</sup> для подключения автоматики Logamatic 5000
  - 3x1,50 мм<sup>2</sup> для подключения циркуляционных насосов
  - 4x1,50 мм<sup>2</sup> для подключения приводов трехходового клапана
- - - Подключение ≤24В DC
  - 0,75 мм<sup>2</sup> ... 1,50 мм<sup>2</sup> до 20 м
  - 1,50 мм<sup>2</sup> от 20 до 100м
- - - Коммуникационная шина CBC-BUS (автоматика Logamatic 5000)
  - не перекрестный стандартный сетевой кабель, категории 6, с коннекторами RJ45. Допустимая длина кабеля максимум 100м между 2 системами управления. Использование ретрансляторов/сетевых коммутаторов позволяет увеличить длину.



## Котёл + гидравлический разделитель + 2 отопительных контура + бак-водонагреватель



№	Наименование	На схеме	Кол-во	Артикул
1	Котёл Buderus Logano Plus GB402		1 шт.	<u>xxxxxxxxxx</u>
2	Система управления Logamatic R5313 (в комплекте датчики FA, FV/FZ)	R5313 FA, FZ	1 шт.	<u>7736602047</u>
3	Дистанционное управление BFU	BFU	2 шт.	<u>30002256</u>
4	Модуль FM-MM (в комплекте датчик FV/FZ)	FM-MM 1FV	1 шт.	<u>8718598828</u>
5	Комплект датчика температуры бака-в/н NTC RD 6,0 10K 3000	FB	1 шт.	<u>7735502288</u>
6	Комплект датчика FV/FZ	2FV	1 шт.	<u>05991376</u>

1

2

3

4

5

6

7

8

9

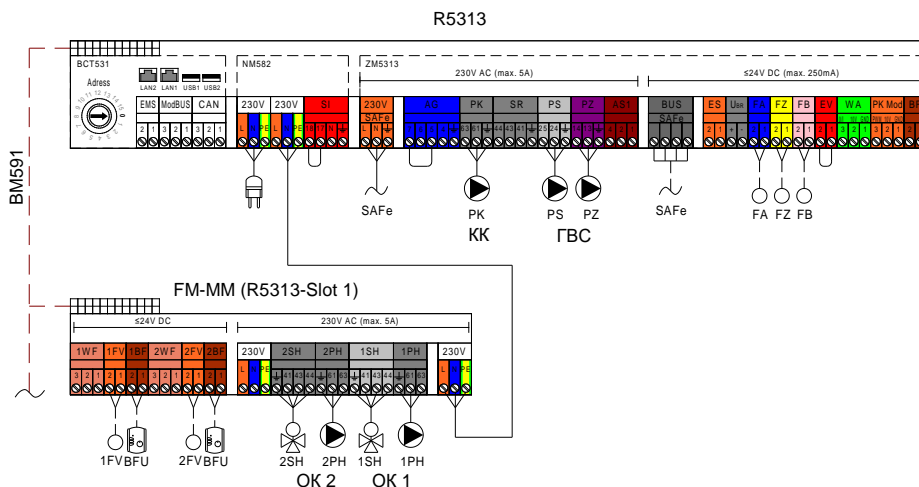
10

11





## Котёл + гидравлический разделитель + 2 отопительных контура + бак-водонагреватель



1

2

3

4

5

6

7

8

9

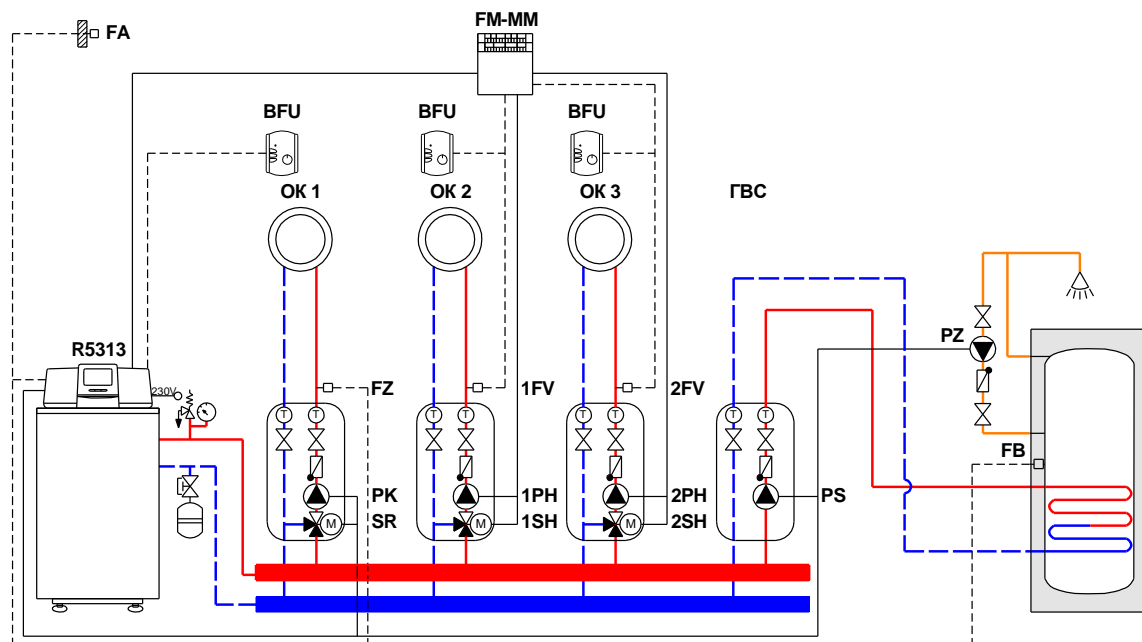
10

11

- Подключение 230В AC
  - 3x2,50 мм<sup>2</sup> для подключения автоматики Logamatic 5000
  - 3x1,50 мм<sup>2</sup> для подключения циркуляционных насосов
  - 4x1,50 мм<sup>2</sup> для подключения приводов трехходового клапана
- - Подключение ≤24В DC
  - 0,75 мм<sup>2</sup> ...1,50 мм<sup>2</sup> до 20 м
  - 1,50 мм<sup>2</sup> от 20 до 100м
- - - Коммуникационная шина CBC-BUS (автоматика Logamatic 5000)
  - не перекрестный стандартный сетевой кабель, категории 6, с коннекторами RJ45. Допустимая длина кабеля максимум 100м между 2 системами управления. Использование ретрансляторов/сетевых коммутаторов позволяет увеличить длину.



## Котёл + 3 отопительных контура + бак-водонагреватель



№	Наименование	На схеме	Кол-во	Артикул
1	Котёл Buderus Logano Plus GB402		1 шт.	<u>xxxxxxxxxx</u>
2	Система управления Logamatic R5313 (в комплекте датчики FA, FV/FZ)	R5313 FA, FZ	1 шт.	<u>7736602047</u>
3	Дистанционное управление BFU	BFU	3 шт.	<u>30002256</u>
4	Модуль FM-MM (в комплекте датчик FV/FZ)	FM-MM 1FV	1 шт.	<u>8718598828</u>
5	Комплект датчика температуры бака- в/н NTC RD 6,0 10K 3000	FB	1 шт.	<u>7735502288</u>
6	Комплект датчика FV/FZ	2FV	1 шт.	<u>05991376</u>

1

2

3

4

5

6

7

8

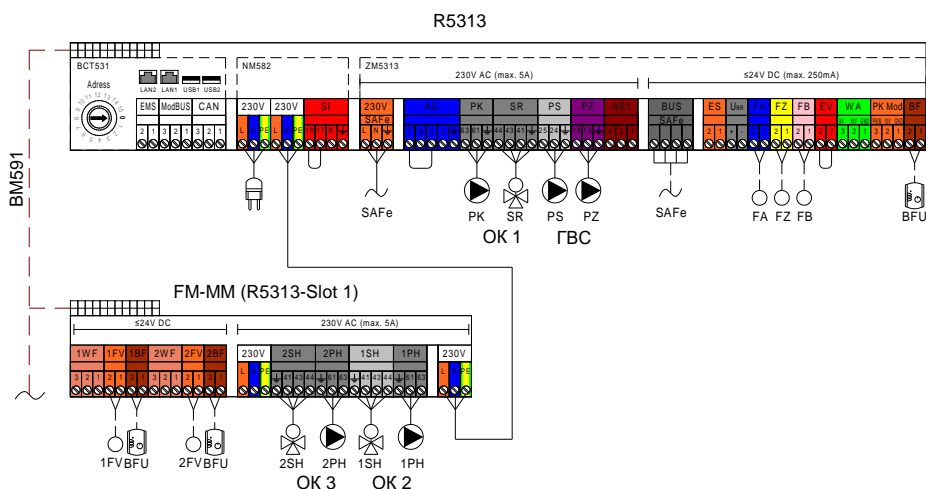
9

10

11



## Котёл + 3 отопительных контура + бак-водонагреватель



- Подключение 230В AC
  - 3x2,50 мм<sup>2</sup> для подключения автоматики Logamatic 5000
  - 3x1,50 мм<sup>2</sup> для подключения циркуляционных насосов
  - 4x1,50 мм<sup>2</sup> для подключения приводов трехходового клапана
- - - Подключение ≤24В DC
  - 0,75 мм<sup>2</sup> ... 1,50 мм<sup>2</sup> до 20 м
  - 1,50 мм<sup>2</sup> от 20 до 100м
- - - Коммуникационная шина CBC-BUS (автоматика Logamatic 5000)
  - не перекрестный стандартный сетевой кабель, категории 6, с коннекторами RJ45. Допустимая длина кабеля максимум 100м между 2 системами управления. Использование ретрансляторов/сетевых коммутаторов позволяет увеличить длину.

1

2

3

4

5

6

7

8

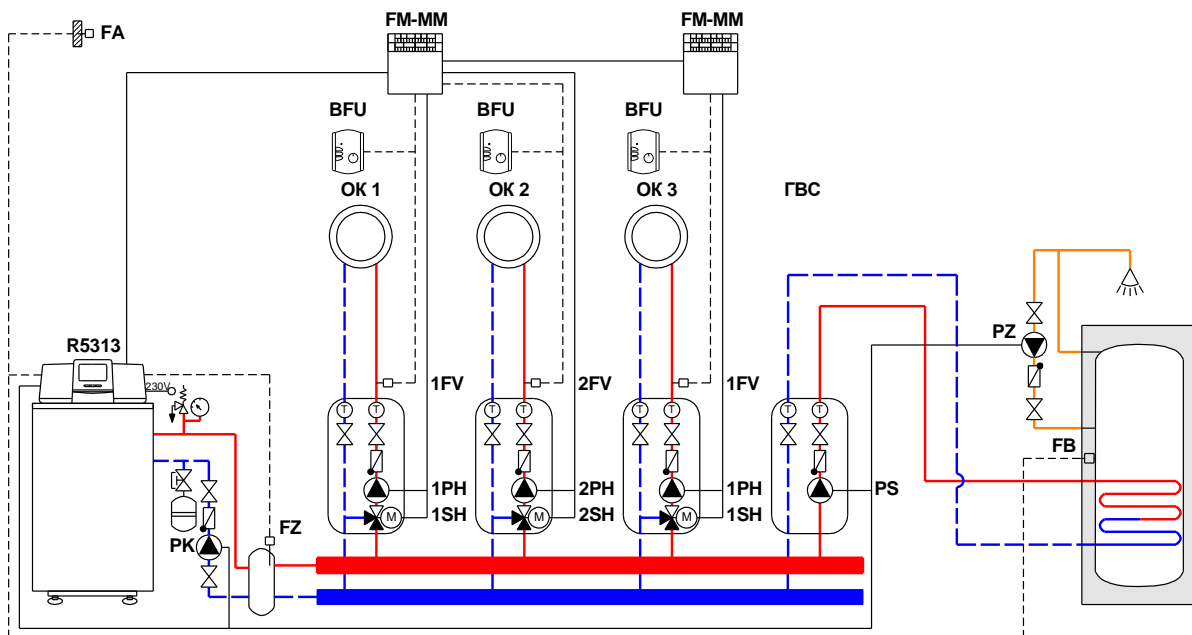
9

10

11



### Котёл + гидравлический разделитель + 3 отопительных контура + бак-водонагреватель



1

2

3

4

5

6

№	Наименование	На схеме	Кол-во	Артикул
1	Котёл Buderus Logano Plus GB402		1 шт.	<u>xxxxxxxxxx</u>
2	Система управления Logamatic R5313 (в комплекте датчики FA, FV/FZ)	R5313 FA, FZ	1 шт.	<u>7736602047</u>
3	Дистанционное управление BFU	BFU	3 шт.	<u>30002256</u>
4	Модуль FM-MM (в комплекте датчик FV/FZ)	FM-MM 1FV	2 шт.	<u>8718598828</u>
5	Комплект датчика температуры бака- в/н NTC RD 6,0 10K 3000	FB	1 шт.	<u>7735502288</u>
6	Комплект датчика FV/FZ	2FV	1 шт.	<u>05991376</u>

7

8

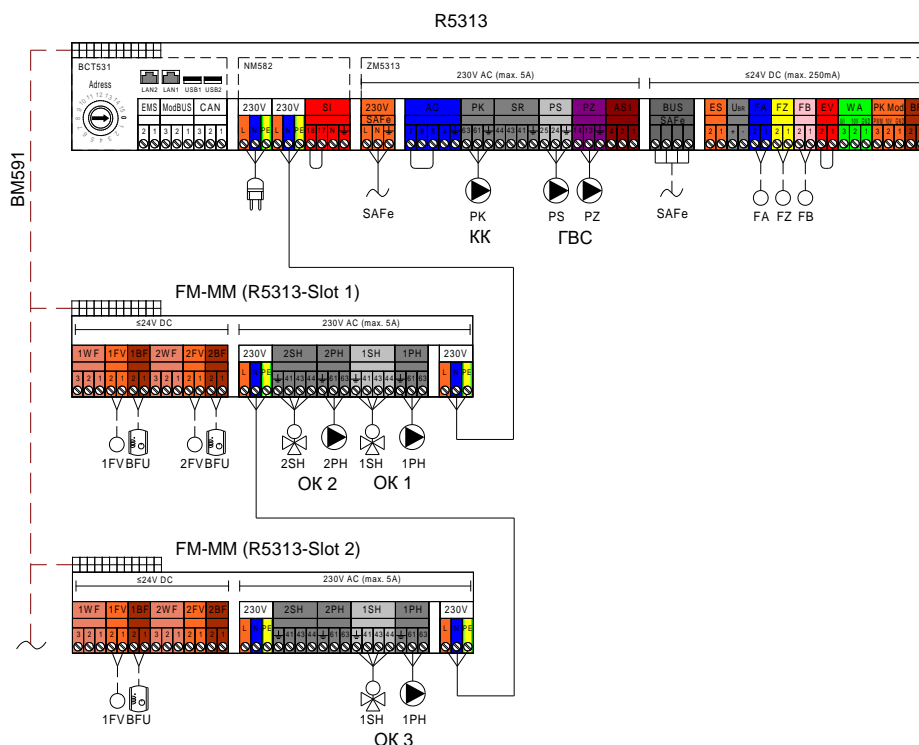
9

10

11



## Котёл + гидравлический разделитель + 3 отопительных контура + бак-водонагреватель

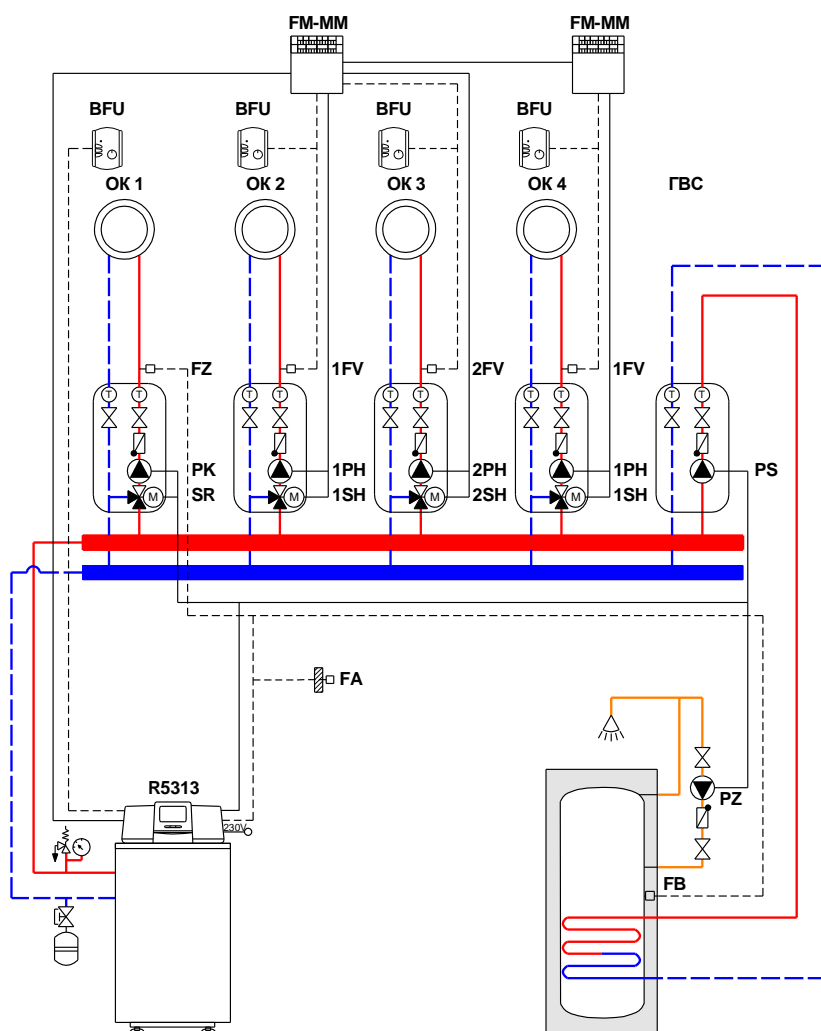


- Подключение 230В AC
  - 3x2,50 мм<sup>2</sup> для подключения автоматики Logamatic 5000
  - 3x1,50 мм<sup>2</sup> для подключения циркуляционных насосов
  - 4x1,50 мм<sup>2</sup> для подключения приводов трехходового клапана
- - - Подключение ≤24В DC
  - 0,75 мм<sup>2</sup> ... 1,50 мм<sup>2</sup> до 20 м
  - 1,50 мм<sup>2</sup> от 20 до 100м
- - - Коммуникационная шина CBC-BUS (автоматика Logamatic 5000)
  - не перекрестный стандартный сетевой кабель, категории 6, с коннекторами RJ45. Допустимая длина кабеля максимум 100м между 2 системами управления. Использование ретрансляторов/сетевых коммутаторов позволяет увеличить длину.

1
2
3
4
5
6
7
8
9
10
11



## Котёл + 4 отопительных контура + бак-водонагреватель



№	Наименование	На схеме	Кол-во	Артикул
1	Котёл Buderus Logano Plus GB402		1 шт.	<u>xxxxxxxxxx</u>
2	Система управления Logamatic R5313 (в комплекте датчики FA, FV/FZ)	R5313 FA, FZ	1 шт.	<u>7736602047</u>
3	Дистанционное управление BFU	BFU	4 шт.	<u>30002256</u>
4	Модуль FM-MM (в комплекте датчик FV/FZ)	FM-MM 1FV	2 шт.	<u>8718598828</u>
5	Комплект датчика температуры бака- в/н NTC RD 6,0 10K 3000	FB	1 шт.	<u>7735502288</u>
6	Комплект датчика FV/FZ	2FV	1 шт.	<u>05991376</u>

1

2

3

4

5

6

7

8

9

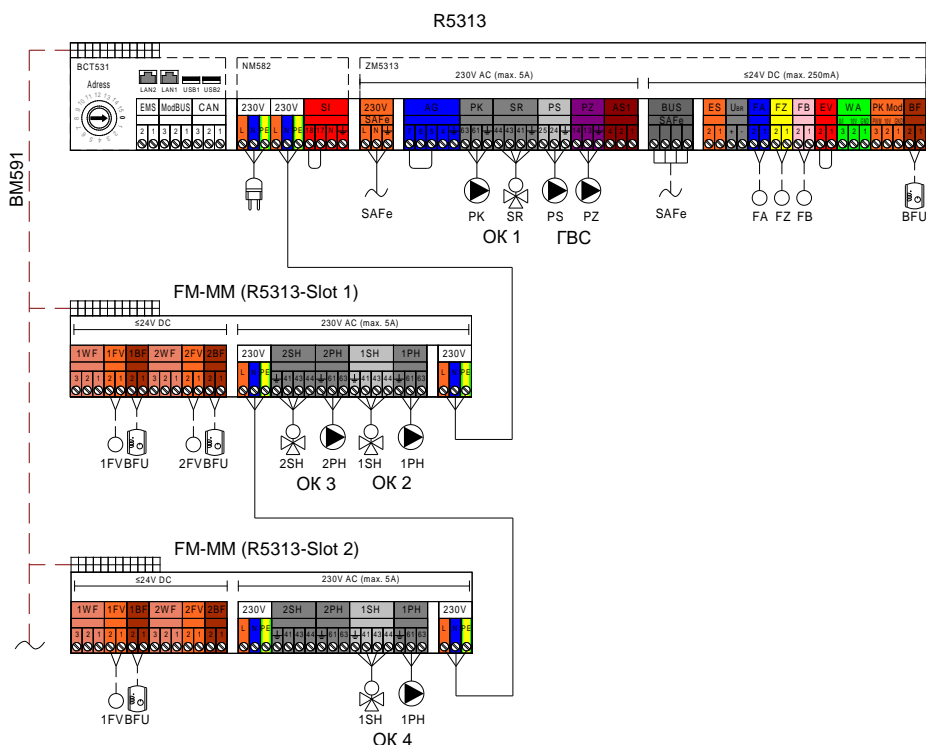
10

11

К полному  
оглавлению



## Котёл + 4 отопительных контура + бак-водонагреватель

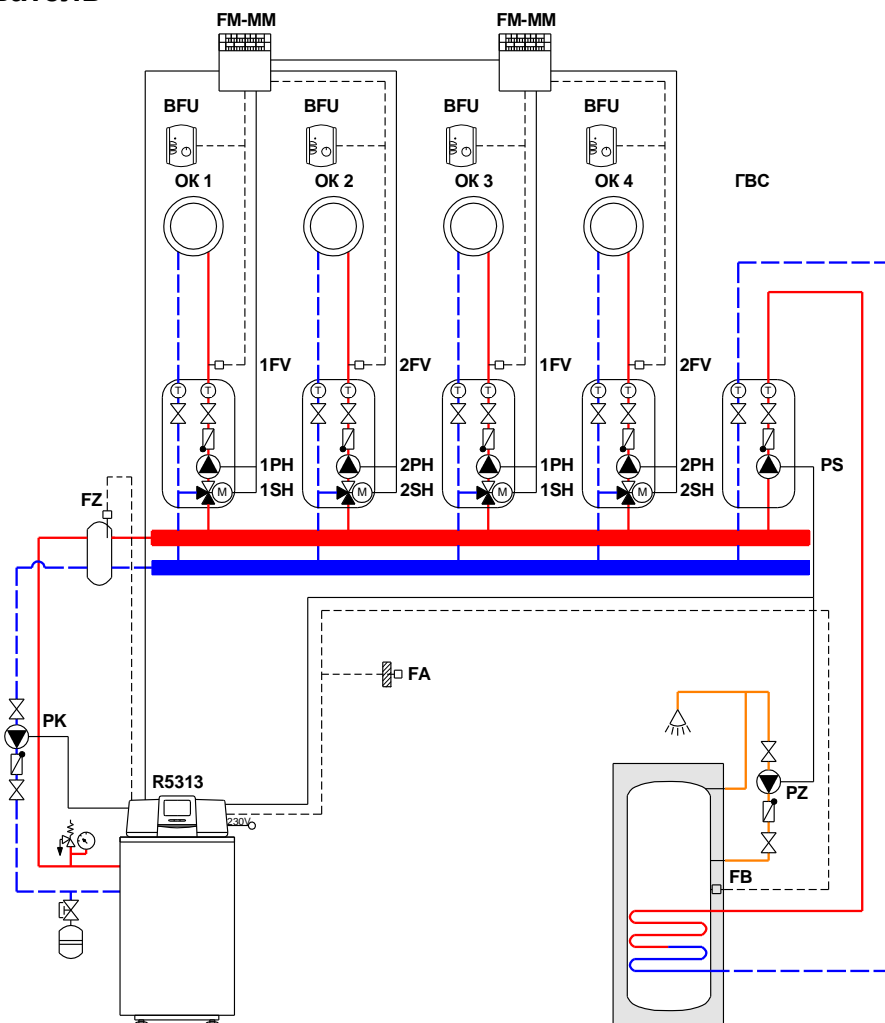


- Подключение 230В AC
  - 3x2,50 мм<sup>2</sup> для подключения автоматики Logamatic 5000
  - 3x1,50 мм<sup>2</sup> для подключения циркуляционных насосов
  - 4x1,50 мм<sup>2</sup> для подключения приводов трехходового клапана
- - - Подключение ≤24В DC
  - 0,75 мм<sup>2</sup> ... 1,50 мм<sup>2</sup> до 20 м
  - 1,50 мм<sup>2</sup> от 20 до 100м
- - - Коммуникационная шина CBC-BUS (автоматика Logamatic 5000)
  - не перекрестный стандартный сетевой кабель, категории 6, с коннекторами RJ45. Допустимая длина кабеля максимум 100м между 2 системами управления. Использование ретрансляторов/сетевых коммутаторов позволяет увеличить длину.

1
2
3
4
5
6
7
8
9
10
11



## Котёл + гидравлический разделитель + 4 отопительных контура + бак-водонагреватель



№	Наименование	На схеме	Кол-во	Артикул
1	Котёл Buderus Logano Plus GB402		1 шт.	<u>XXXXXXXXXX</u>
2	Система управления Logamatic R5313 (в комплекте датчики FA, FV/FZ)	R5313 FA, FZ	1 шт.	<u>7736602047</u>
3	Дистанционное управление BFU	BFU	4 шт.	<u>30002256</u>
4	Модуль FM-MM (в комплекте датчик FV/FZ)	FM-MM 1FV	2 шт.	<u>8718598828</u>
5	Комплект датчика температуры бака-в/н NTC RD 6,0 10K 3000	FB	1 шт.	<u>7735502288</u>
6	Комплект датчика FV/FZ	2FV	2 шт.	<u>05991376</u>

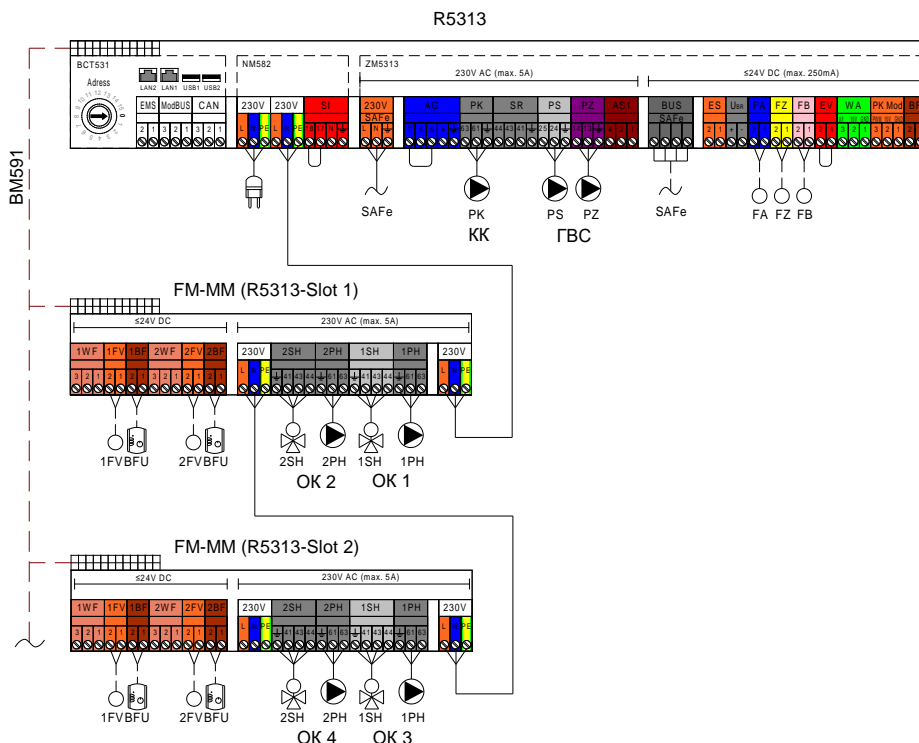
- 1
- 2
- 3
- 4
- 5
- 6
- 7
- 8
- 9
- 10
- 11

К полному  
оглавлению





## Котёл + гидравлический разделитель + 4 отопительных контура + бак-водонагреватель

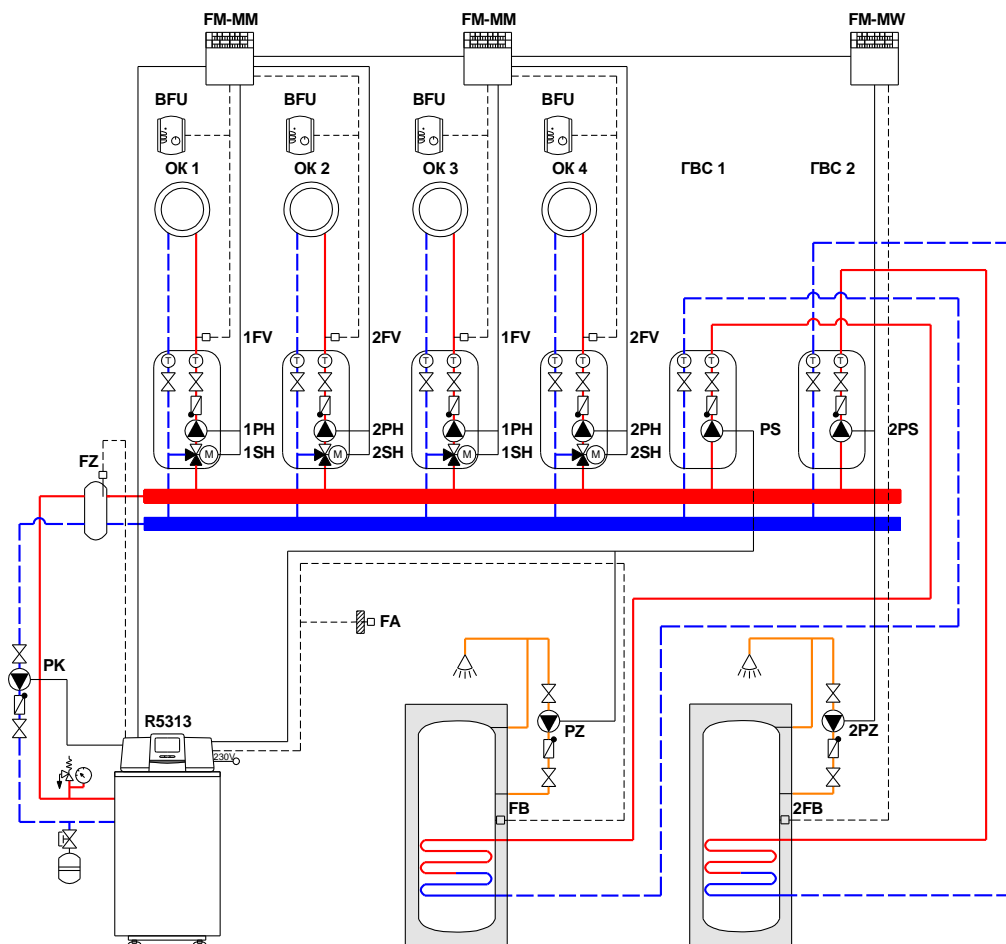


- Подключение 230В AC
  - 3x2,50 мм<sup>2</sup> для подключения автоматики Logamatic 5000
  - 3x1,50 мм<sup>2</sup> для подключения циркуляционных насосов
  - 4x1,50 мм<sup>2</sup> для подключения приводов трехходового клапана
- - Подключение ≤24В DC
  - 0,75 мм<sup>2</sup> ... 1,50 мм<sup>2</sup> до 20 м
  - 1,50 мм<sup>2</sup> от 20 до 100м
- - - Коммуникационная шина CVC-BUS (автоматика Logamatic 5000)
  - не перекрестный стандартный сетевой кабель, категории 6, с коннекторами RJ45. Допустимая длина кабеля максимум 100м между 2 системами управления. Использование ретрансляторов/сетевых коммутаторов позволяет увеличить длину.

1
2
3
4
5
6
7
8
9
10
11



## Котёл + гидравлический разделитель + 4 отопительных контура + 2 бака-водонагревателя



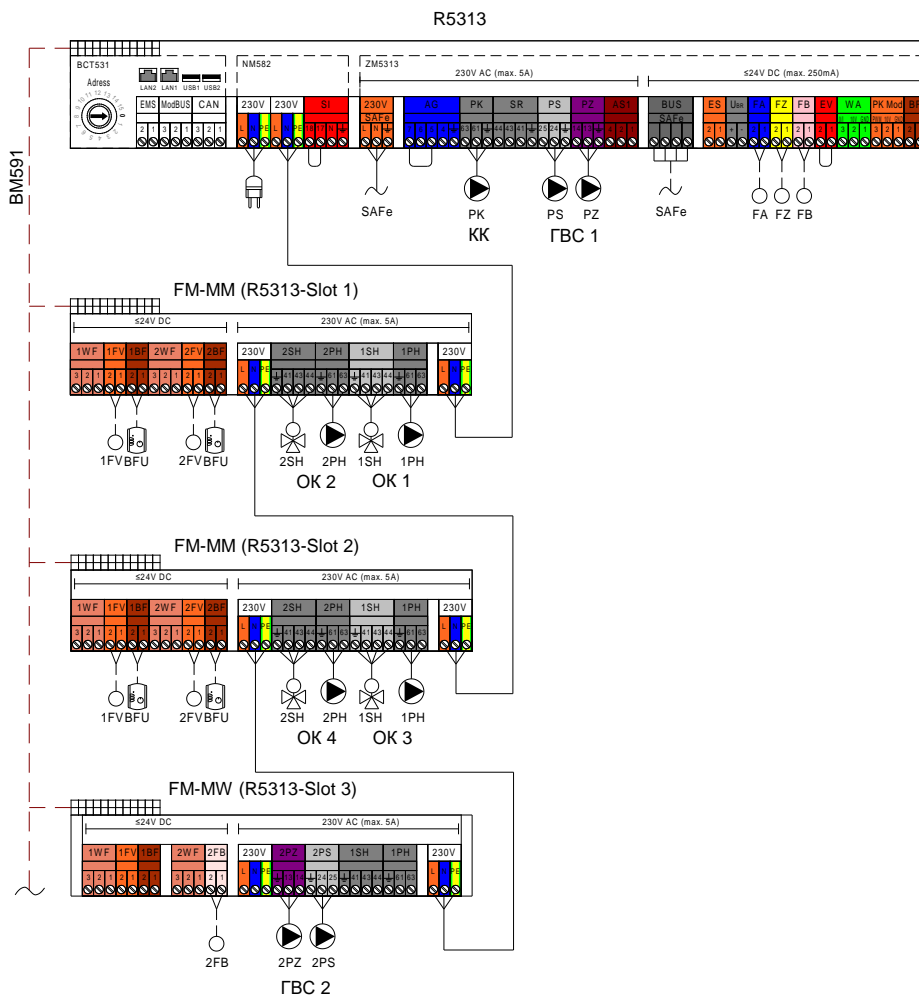
№	Наименование	На схеме	Кол-во	Артикул
1	Котёл Buderus Logano Plus GB402		1 шт.	<u>xxxxxxxxxx</u>
2	Система управления Logamatic R5313 (в комплекте датчики FA, FV/FZ)	R5313 FA, FZ	1 шт.	<u>7736602047</u>
3	Дистанционное управление BFU	BFU	4 шт.	<u>30002256</u>
4	Модуль FM-MM (в комплекте датчик FV/FZ)	FM-MM 1FV	2 шт.	<u>8718598828</u>
5	Модуль FM-MW (в комплекте датчик AS1)	FM-MW 2FB	1 шт.	<u>8718598831</u>
6	Комплект датчика температуры бака-в/н NTC RD 6,0 10K 3000	FB	1 шт.	<u>7735502288</u>
7	Комплект датчика FV/FZ	2FV	2 шт.	<u>05991376</u>

- 1
- 2
- 3
- 4
- 5
- 6
- 7
- 8
- 9
- 10
- 11

К полному  
оглавлению



## Котёл + гидравлический разделитель + 4 отопительных контура + 2 бака-водонагревателя

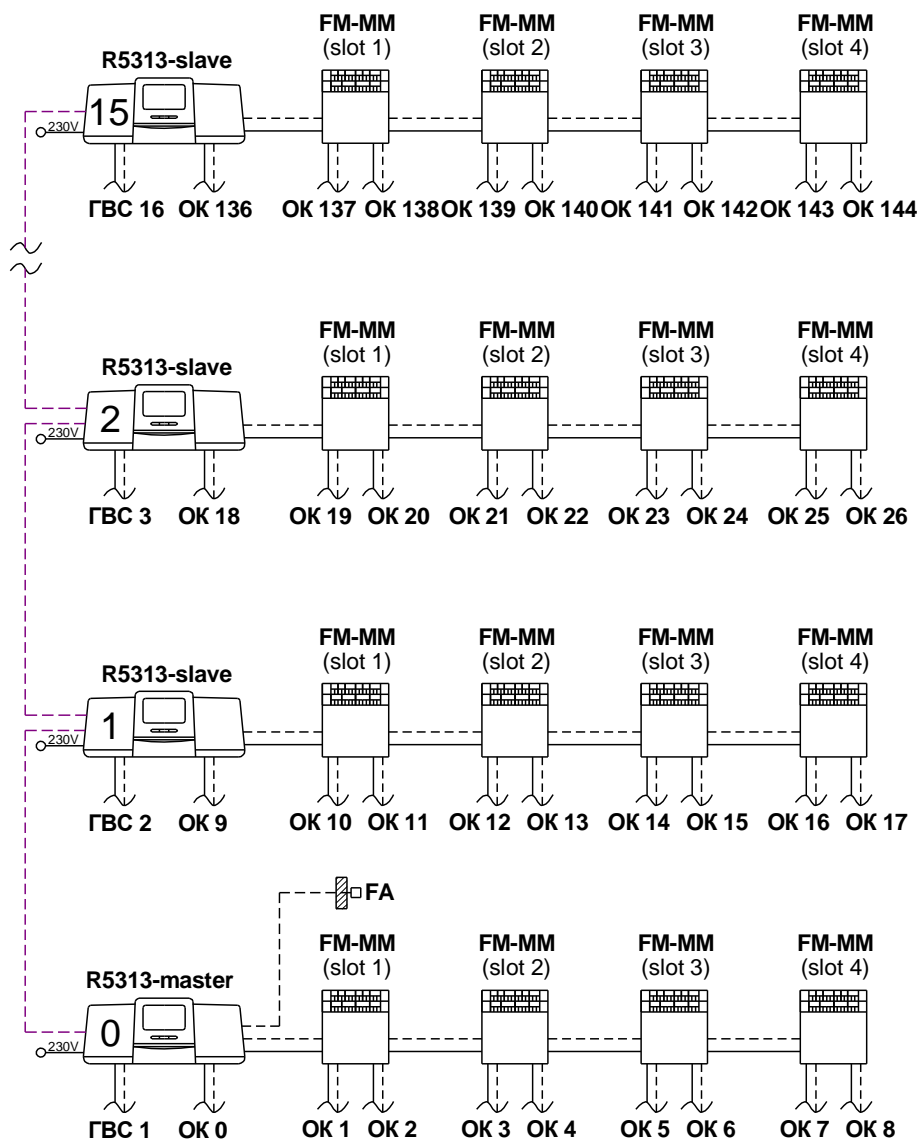


- Подключение 230В AC
  - 3x2,50 мм<sup>2</sup> для подключения автоматики Logamatic 5000
  - 3x1,50 мм<sup>2</sup> для подключения циркуляционных насосов
  - 4x1,50 мм<sup>2</sup> для подключения приводов трехходового клапана
- - - Подключение ≤24В DC
  - 0,75 мм<sup>2</sup> ... 1,50 мм<sup>2</sup> до 20 м
  - 1,50 мм<sup>2</sup> от 20 до 100м
- - - Коммуникационная шина CBC-BUS (автоматика Logamatic 5000)
  - не перекрестный стандартный сетевой кабель, категории 6, с коннекторами RJ45. Допустимая длина кабеля максимум 100м между 2 системами управления. Использование ретрансляторов/сетевых коммутаторов позволяет увеличить длину.

- 1
- 2
- 3
- 4
- 5
- 6
- 7
- 8
- 9
- 10
- 11



## Котел + 5 отопительных контуров и более



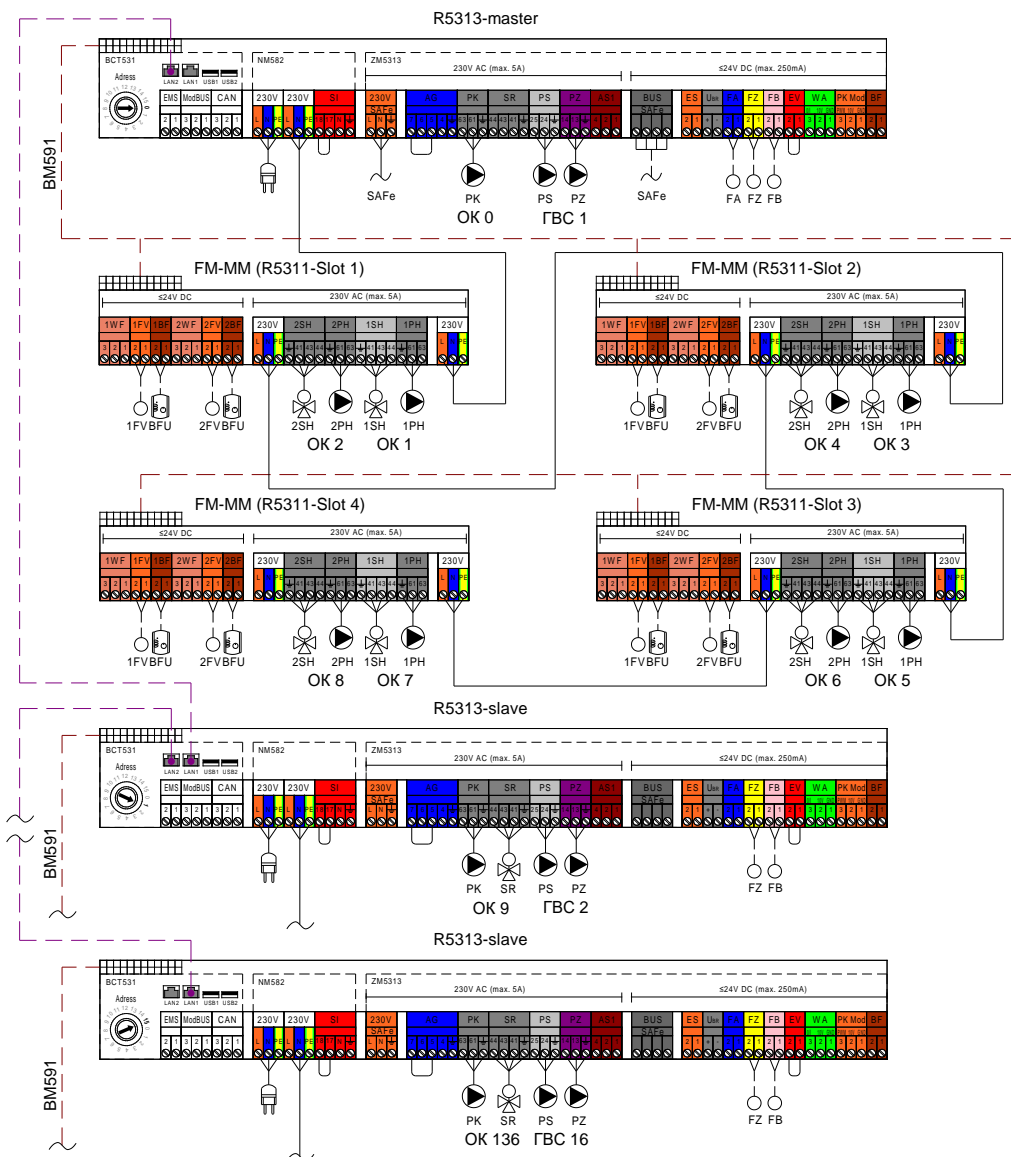
№	Наименование	На схеме	Кол-во	Артикул
1	Котёл Buderus Logano Plus GB402		1 шт.	XXXXXXXXXX
2	Система управления Logamatic R5313 (в комплекте датчики FA, FV/FZ)	R5313 FA, FZ	1-16 шт.	<u>7736602047</u>
3	Дистанционное управление BFU	BFU	XX шт.	<u>30002256</u>
4	Модуль FM-MM (в комплекте датчик FV/FZ)	FM-MM 1FV	XX шт.	<u>8718598828</u>
5	Комплект датчика FV/FZ	2FV	XX шт.	<u>05991376</u>

- 1
- 2
- 3
- 4
- 5
- 6
- 7
- 8
- 9
- 10
- 11

К полному  
оглавлению



## Котел + 5 отопительных контуров и более

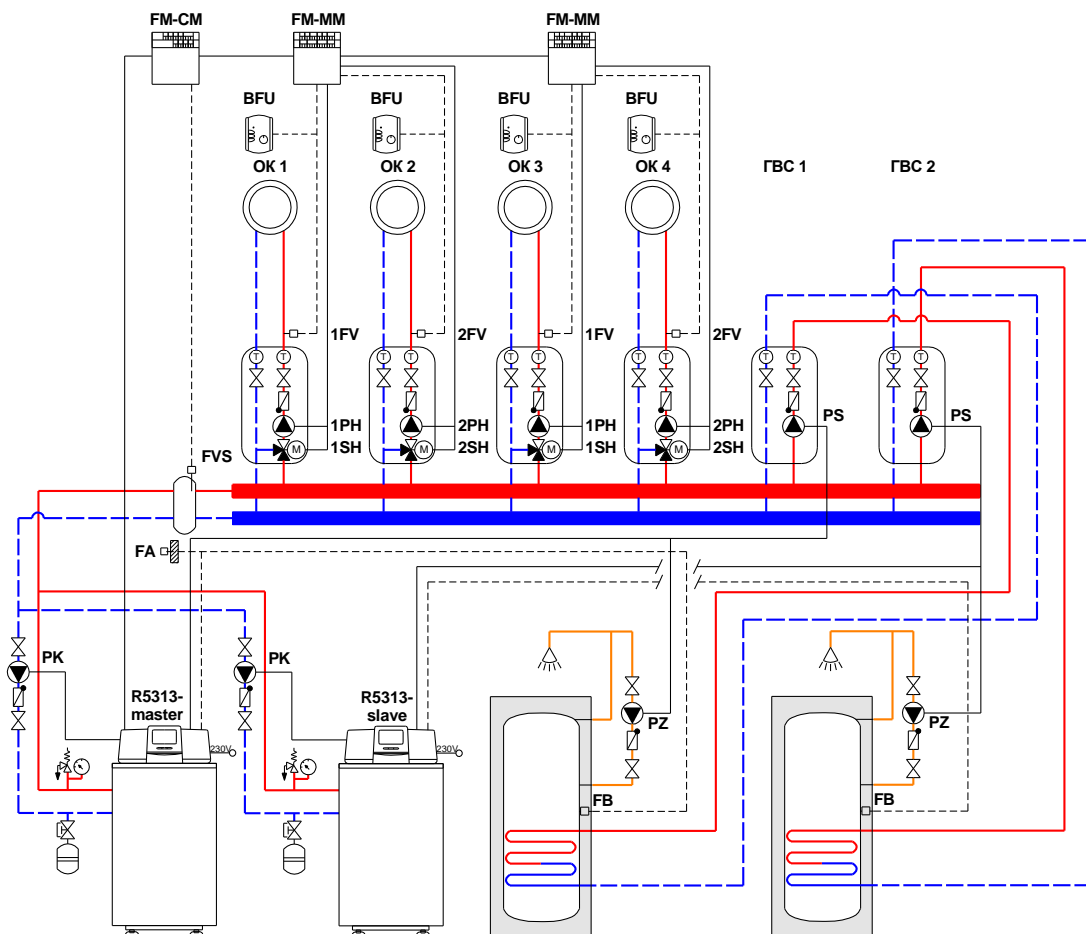


- Подключение 230В AC
  - 3x2,50 мм<sup>2</sup> для подключения автоматики Logamatic 5000
  - 3x1,50 мм<sup>2</sup> для подключения циркуляционных насосов
  - 4x1,50 мм<sup>2</sup> для подключения приводов трехходового клапана
- - - Подключение ≤24В DC
  - 0,75 мм<sup>2</sup> ... 1,50 мм<sup>2</sup> до 20 м
  - 1,50 мм<sup>2</sup> от 20 до 100м
- — — Коммуникационная шина CAN-BUS (автоматика Logamatic 5000)
  - не перекрестный стандартный сетевой кабель, категории 6, с коннекторами RJ45. Допустимая длина кабеля максимум 100м между 2 системами управления. Использование ретрансляторов/сетевых коммутаторов позволяет увеличить длину.





### Каскад + гидравлический разделитель + 4 отопительных контура + 2 бака-водонагревателя

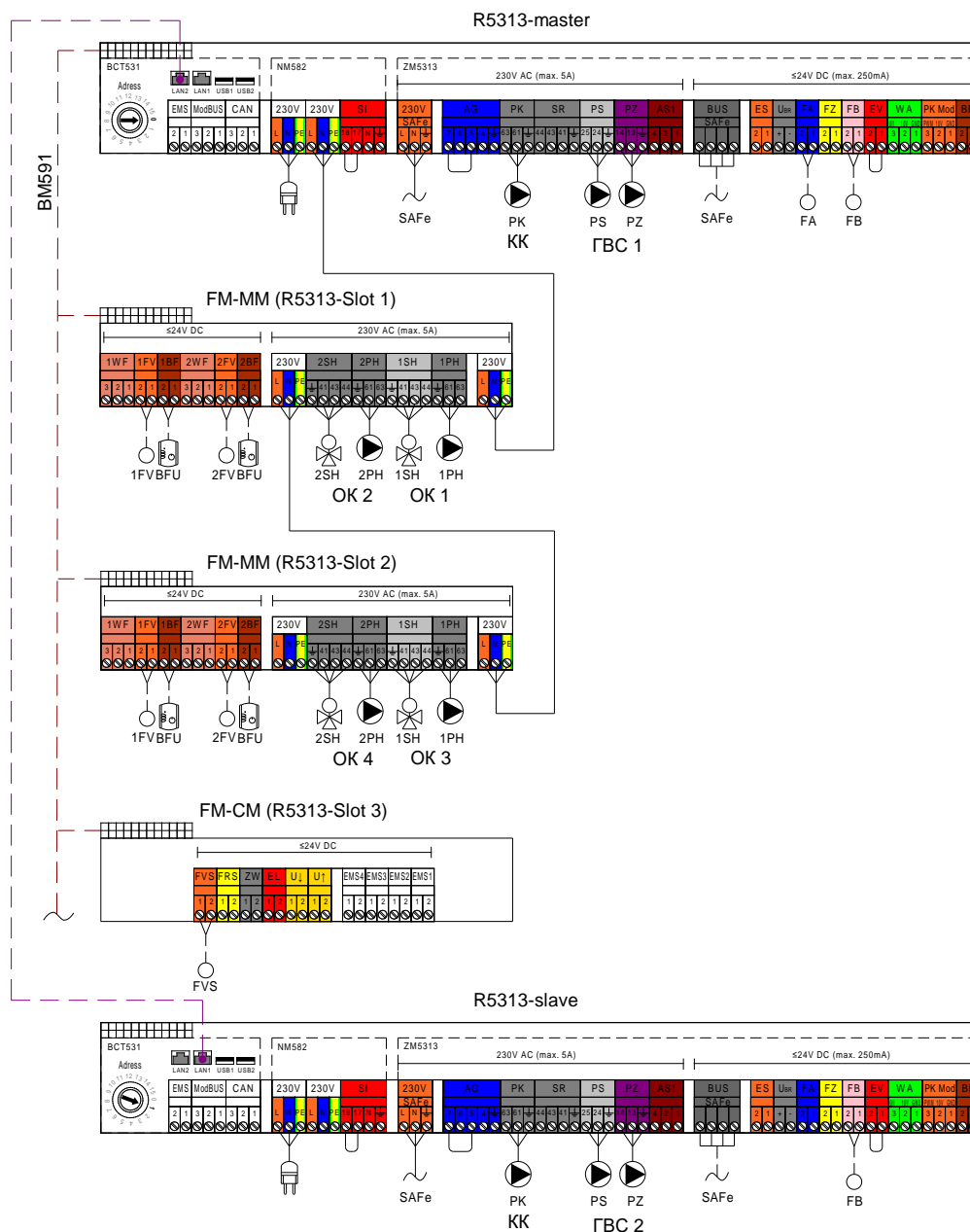


№	Наименование	На схеме	Кол-во	Артикул
1	Котёл Buderus Logano Plus GB402		2 шт.	<u>xxxxxxxxxx</u>
2	Система управления Logamatic R5313 (в комплекте датчики FA)	R5313 FA	2 шт.	<u>7736602047</u>
3	Дистанционное управление BFU	BFU	4 шт.	<u>30002256</u>
4	Модуль FM-MM (в комплекте датчик FV/FZ)	FM-MM 1FV	2 шт.	<u>8718598828</u>
5	Модуль FM-CM (в комплекте датчики FV/FZ)	FM-CM FVS	1 шт.	<u>7736602088</u>
6	Комплект датчика температуры бака-в/н NTC RD 6,0 10K 3000	FB	2 шт.	<u>7735502288</u>

- 1
- 2
- 3
- 4
- 5
- 6
- 7
- 8
- 9
- 10
- 11



## Каскад + гидравлический разделитель + 4 отопительных контура + 2 бака-водонагревателя



- Подключение 230В AC
  - 3x2,50 мм<sup>2</sup> для подключения автоматики Logamatic 5000
  - 3x1,50 мм<sup>2</sup> для подключения циркуляционных насосов
  - 4x1,50 мм<sup>2</sup> для подключения приводов трехходового клапана
- - - Подключение ≤24В DC
  - 0,75 мм<sup>2</sup> ... 1,50 мм<sup>2</sup> до 20 м
  - 1,50 мм<sup>2</sup> от 20 до 100м
- — — Коммуникационная шина CBC-BUS (автоматика Logamatic 5000)
  - не перекрестный стандартный сетевой кабель, категории 6, с коннекторами RJ45. Допустимая длина кабеля максимум 100м между 2 системами управления. Использование ретрансляторов/сетевых коммутаторов позволяет увеличить длину.





## Глава 7

# Группы быстрого монтажа

[Насосные группы](#)



[Гидравлические стрелки](#)



[Распределительные гребенки](#)



[Консоль для настенного монтажа](#)



[Соединительные трубы](#)



[Комплекты резьбовых соединений](#)



1

2

3

4

5

6

7

8

9

10

11





## Насосные группы



### Комплект поставки:

- 1) Насосная группа
- 2) Комплект уплотнений
- 3) Документация

### Описание

- Пять исполнений насосных групп:
  - HSM 20/6, HSM 25/6, HSM 32/7,5 - с трехходовым клапаном и сервоприводом.
  - HS 25/6, HS 32/7,5 - прямые (без смесителя)где 20, 25, 32 - условный проход, мм  
6 и 7,5 - максимальный напор насоса, м
- Насосная группа оснащена всеми основными устройствами для подключения отопительного контура:
  - энергоэффективный насос отопительного контура класса A+
  - по одному шаровому крану для прямой и обратной воды, с термометром на каждом
  - гильза для 6 мм датчика температуры (для HSM)
  - один обратный клапан
  - смесительный клапан и сервопривод (для HSM)
  - комплект деталей трубной обвязки
  - высококачественная теплоизоляция из материала EPP
- Элементы системы быстрого монтажа проходят предварительную сборку и испытание на заводе.
- Внешний вид системы быстрого монтажа согласуется с внешним оформлением котла.
- Комплект для быстрого монтажа предлагает наглядное распределение узлов системы. Его компактная и невысокая конструкция обеспечивает установку даже в стесненных пространственных условиях.

1

2

3

4

5

6

7

8

9

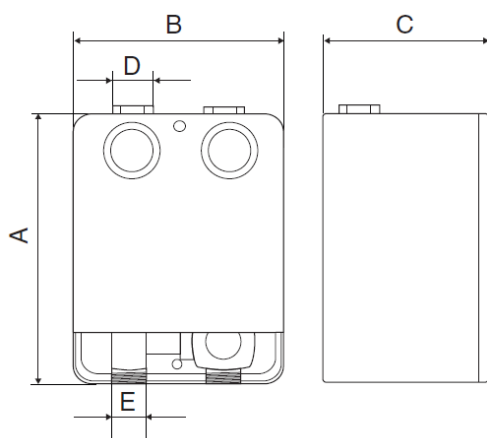
10

11

К полному  
оглавлению

## Насосные группы

Параметр	HSM 20/6	HS 25/6	HSM 25/6	HS 32/7,5	HSM 32/7.5
Артикул	7736601 158	7736602 029	7736601 159	7736602 030	7736601 160
Q max, кВт (ΔT = 20 °C)	42	48	48	76	74
Насос	Wilo Yonos Para 25-130/7-50/SC			Wilo Yonos Para 30-130/8-75/SC	
Сервопривод Belimo	NR230-585	-	NR230-585	-	NR230-585
Время закрытия клапана	140 с		140 с		140 с
Рабочая температура	До 110 °C				
Монтажная длина насоса	130 мм				
Рабочее давление	6 бар				
Межосевое расстояние	130 мм				
3-х ходовой клапан Belimo	серия Lineg	-	серия Lineg	-	серия Lineg
Условный проход	DN 25			DN 32	



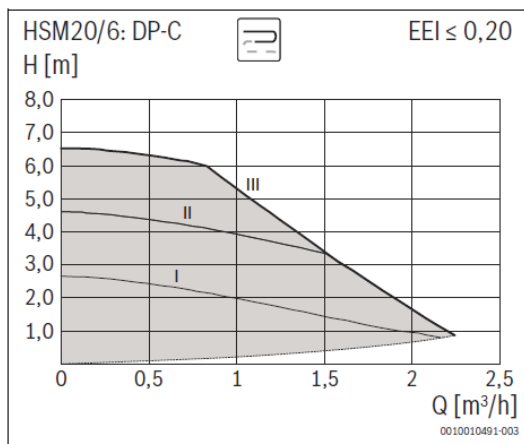
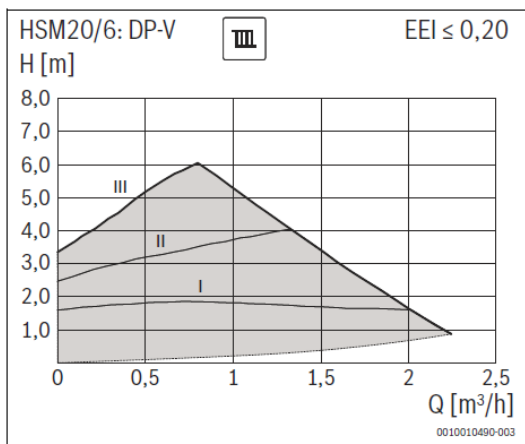
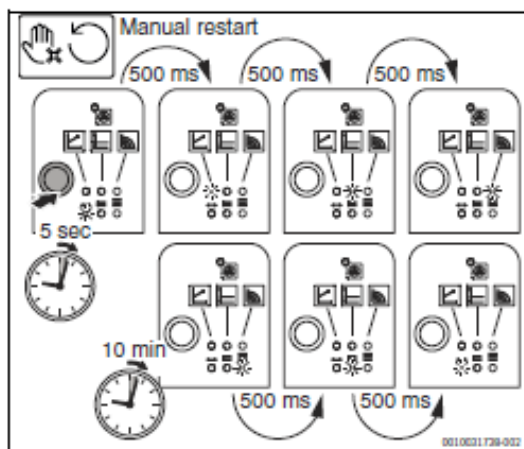
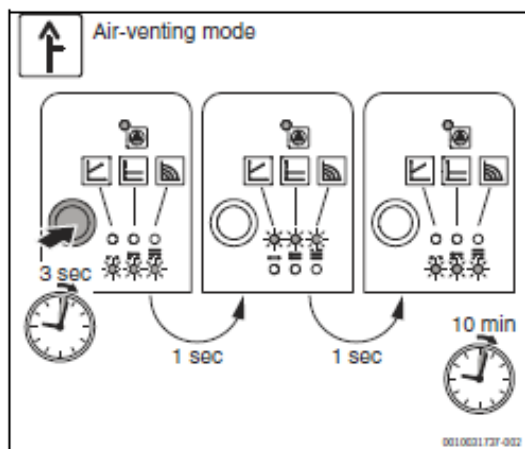
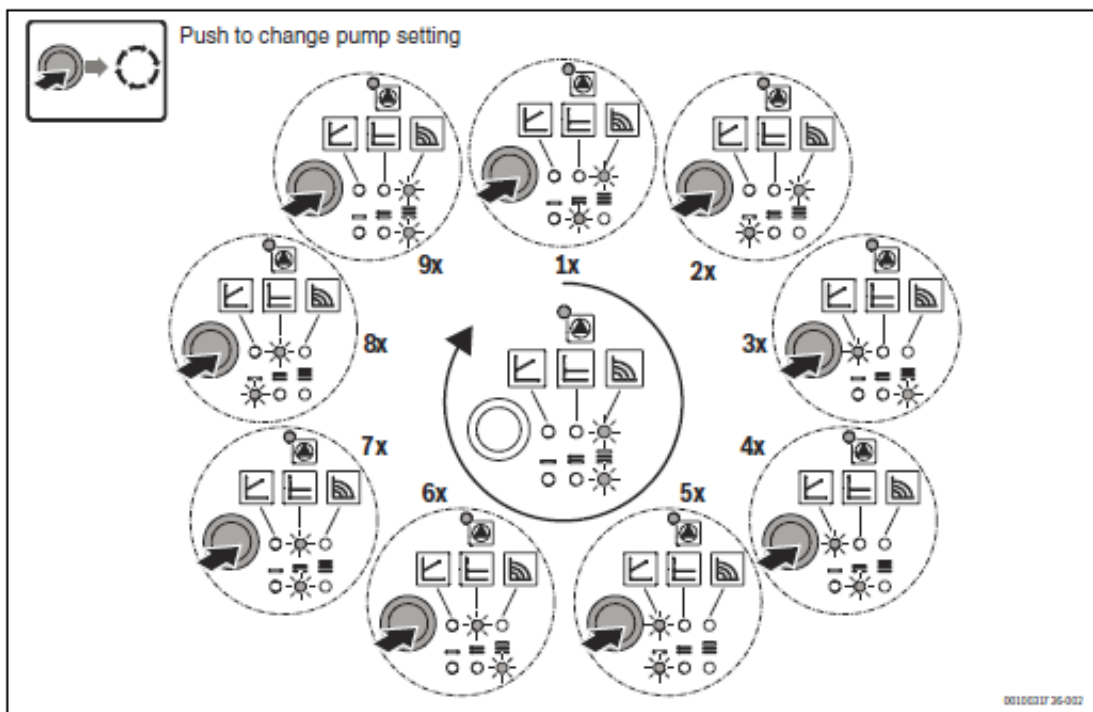
	HS25/HSM20/ HSM25	HS32/HSM 32
A	364 мм	
B	290 мм	
C	190 мм	
D*	Rp 1"	Rp 1 1/4"
E**	G 1 1/4 "	G 1 1/2"

\* Rp – внутренняя резьба  
\*\* G – внешняя резьба

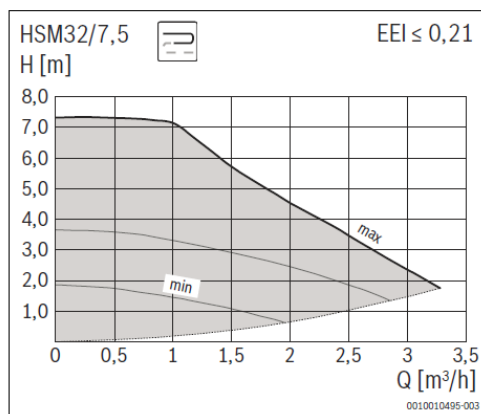
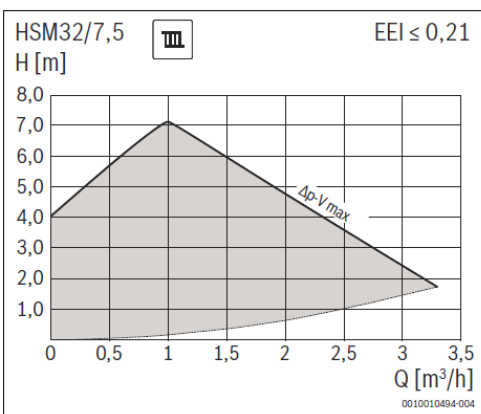
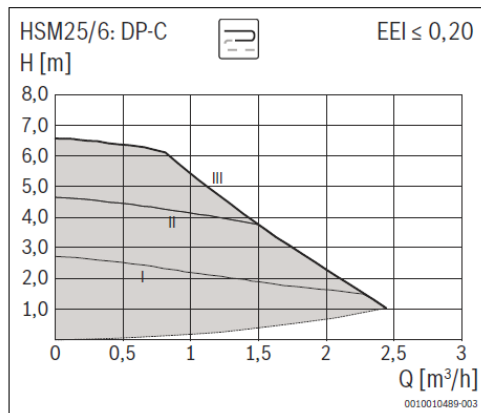
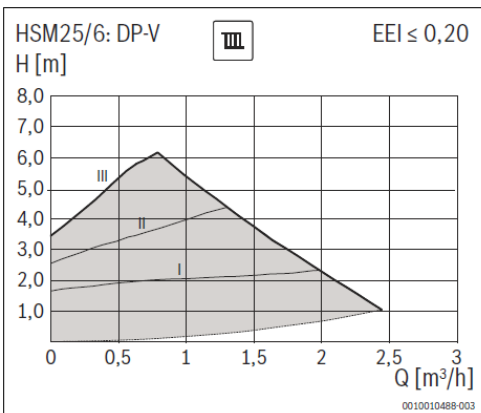
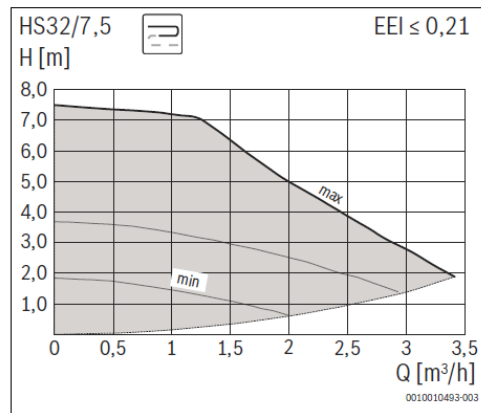
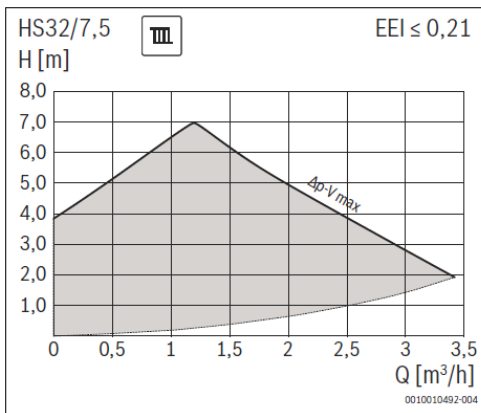
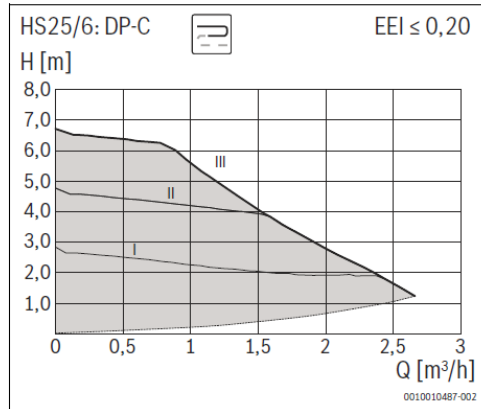
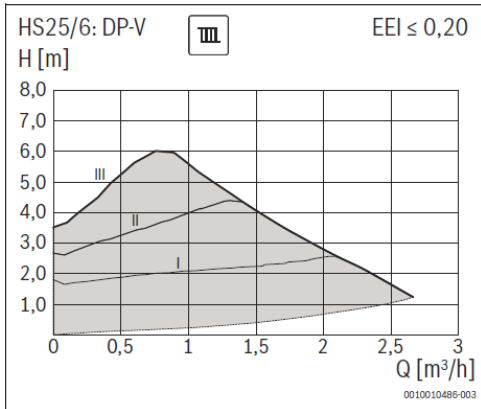
1
2
3
4
5
6
7
8
9
10
11

**Насосные группы**

- 1
- 2
- 3
- 4
- 5
- 6
- 7
- 8
- 9
- 10
- 11



## Насосные группы



1

2

3

4

5

6

7

8

9

10

11

К полному  
оглавлению



## Гидравлические стрелки



### Комплект поставки:

#### WHY DN25:

1. Гидрострелка DN25
2. Комплект теплоизоляции
3. Погружная гильза
4. Комплект гаек AS HKV 25

#### WHY 80/60 и 120/80:

1. Гидрострелка 80/60 или 120/80
2. Комплект теплоизоляции
3. Воздухоотводчик 3/8"
4. Погружная гильза 1/2" x100мм
5. Настенный кронштейн с комплектом дюбелей
6. Сливной кран - KFE 1/2"

### Описание

- Три типа гидравлических стрелок:
  - WHY DN25:**
    - Поперечное исполнение
    - Подключение напрямую к гребенке HKV 2/25/25 или насосным группам HS25, HSM20, HSM25
    - Встроенная гильза для датчика температуры 9 мм
  - WHY 80/60 и 120/80:**
    - Поперечное сечение 80x60мм или 120x80мм
    - Вертикальное исполнение
    - Крепление на стене
    - Правый и левый монтаж относительно котла
    - Встроенная гильза для датчика температуры 9 мм
    - Ручной деаэратор
- Материал гидравлической стрелки - сталь, в высококачественной теплоизоляции из материала EPP
- Элементы системы быстрого монтажа проходят предварительную сборку и испытание на заводе.
- Внешний вид системы быстрого монтажа согласуется с внешним оформлением котла.
- Комплект для быстрого монтажа предлагает наглядное распределение узлов системы. Его компактная и невысокая конструкция обеспечивает установку даже в стесненных пространственных условиях.

1

2

3

4

5

6

7

8

9

10

11

К полному  
оглавлению

## Гидравлические стрелки

Обозначение	Описание	Расход, м <sup>3</sup> /ч	Q max, кВт (ΔТ = 20 °С)	Артикул
WHY DN25	 <ul style="list-style-type: none"> <li>• Подключение: котловой контур - R1", контур потребителя - G 1 1/4"</li> <li>• Рабочее давление - 6 бар</li> <li>• Рабочая температура до 110 С°</li> <li>• Размеры В / Ш / Г: 180 мм / 290 мм / 190 мм</li> </ul>	2	46,5	<a href="#">8718599384</a>
WHY 80/60	 <ul style="list-style-type: none"> <li>• Подключение: котловой контур - R1", контур потребителя - G 1 1/4"</li> <li>• Рабочее давление - 6 бар</li> <li>• Рабочая температура до 110 С°</li> <li>• Размеры В / Ш / Г: 620 мм / 200 мм / 190 мм</li> </ul>	2,5	58	<a href="#">8718599385</a>
WHY 120/80	 <ul style="list-style-type: none"> <li>• Подключение: котловой контур - R 1 1/2", контур потребителя - G 1 1/2"</li> <li>• Рабочее давление - 6 бар</li> <li>• Рабочая температура до 110 С°</li> <li>• Размеры В / Ш / Г: 620 мм / 200 мм / 190 мм</li> </ul>	5	116	<a href="#">8718599386</a>

1

2

3

4

5

6

7

8

9

10

11

К полному  
оглавлению



## Гребенки отопительного контура



### Комплект поставки:

НКВ 2/25/25, 2/32/32, 3/25/32, 3/32/32:

1. Гребенка отопительного
2. Заглушка
3. Комплект уплотнений
4. Теплоизоляция
5. Комплект накидных гаек

НКВ 2/32/40, 3/32/40:

1. Гребенка отопительного
2. Комплект уплотнений
3. Теплоизоляция
4. Комплект накидных гаек
5. Настенный кронштейн
6. Комплект дюбелей

### Описание

- Шесть типов распределительных гребенок: НКВ 2/25/25, 2/32/32, 2/32/40, 3/25/32, 3/32/32, 3/32/40, где  
первая цифра - количество отопительных контуров на гребенке  
вторая цифра - условный проход в миллиметрах со стороны потребителя  
третья цифра - условный проход в миллиметрах со стороны котлового контура
- Материал распределительной гребенки - сталь, в высококачественной теплоизоляции из материала EPP
- Элементы системы быстрого монтажа проходят предварительную сборку и испытание на заводе.
- Внешний вид системы быстрого монтажа согласуется с внешним оформлением котла.
- Комплект для быстрого монтажа предлагает наглядное распределение узлов системы. Его компактная и невысокая конструкция обеспечивает установку даже в стесненных пространственных условиях.

1

2

3

4

5

6

7

8

9

10

11

## Гребенки отопительного контура

Обозначение	Описание	Расход, м³/ч	Q max, кВт (ΔT = 20 °C)	Артикул
НКВ 2/25/25	 <ul style="list-style-type: none"> <li>Гребенка для двух отопительных контуров DN25</li> <li>Подключение к котлу наружная резьба R 1 1/4"</li> <li>Сторона потребителя накидная гайка G 1 1/4"</li> <li>Меж/ос. 130 мм</li> <li>Рабочее давление - 6 бар</li> <li>Рабочая температура до 110 С°</li> <li>Размеры В / Ш / Г: 180 мм / 580 мм / 190 мм</li> </ul>	2	50	<a href="#">8718599377</a>
НКВ 2/32/32	<ul style="list-style-type: none"> <li>Гребенка для двух отопительных контуров DN32</li> <li>Подключение к котлу наружная резьба R 1 1/2"</li> <li>Сторона потребителя накидная гайка G 1 1/2"</li> <li>Меж/ос. 130 мм</li> <li>Рабочее давление - 6 бар</li> <li>Рабочая температура до 110 С°</li> <li>Размеры В / Ш / Г: 180 мм / 580 мм / 190 мм</li> </ul>	3,5	80	<a href="#">8718599378</a>
НКВ 2/32/40	<ul style="list-style-type: none"> <li>Гребенка для двух отопительных контуров DN40</li> <li>Подключение к котлу наружная резьба R2"</li> <li>Сторона потребителя накидная гайка G 1 1/2"</li> <li>Меж/ос. 130 мм</li> <li>Настенный крепёж в комплекте</li> <li>Рабочее давление - 6 бар</li> <li>Рабочая температура до 110 С°</li> <li>Размеры В / Ш / Г: 180 мм / 580 мм / 190 мм</li> </ul>	6,5	150	<a href="#">8718599381</a>

1

2

3

4

5

6

7

8

9

10

11

К полному  
оглавлению



## Гребенки отопительного контура

Обозначение	Описание	Расход, м <sup>3</sup> /ч	Q max, кВт (ΔT = 20 °C)	Артикул
HKV 3/25/32	 <ul style="list-style-type: none"> <li>• Гребенка для трех отопительных контуров DN25</li> <li>• Подключение к котлу наружная резьба R1 1/2"</li> <li>• Сторона потребителя накидная гайка G11/4"</li> <li>• Меж/ос. 130 мм</li> <li>• Рабочее давление - 6 бар</li> <li>• Рабочая температура до 110 C°</li> <li>• Размеры В / Ш / Г: 180 мм / 870 мм / 190 мм</li> </ul>	3	70	<a href="#">8718599379</a>
HKV 3/32/32	<ul style="list-style-type: none"> <li>• Гребенка для трех отопительных контуров DN32</li> <li>• Подключение к котлу наружная резьба R1 1/2"</li> <li>• Сторона потребителя накидная гайка G1 1/2"</li> <li>• Меж/ос. 130 мм</li> <li>• Рабочее давление - 6 бар</li> <li>• Рабочая температура до 110 C°</li> <li>• Размеры В / Ш / Г: 180 мм / 870 мм / 190 мм</li> </ul>	3,5	80	<a href="#">8718599380</a>
HKV 3/32/40	<ul style="list-style-type: none"> <li>• Гребенка для трех отопительных контуров DN40</li> <li>• Подключение к котлу наружная резьба R2"</li> <li>• Сторона потребителя накидная гайка G1 1/2"</li> <li>• Меж/ос. 130 мм</li> <li>• Настенный крепёж в комплекте</li> <li>• Рабочее давление - 6 бар</li> <li>• Рабочая температура до 110 C°</li> <li>• Размеры В / Ш / Г: 180 мм / 870 мм / 190 мм</li> </ul>	6,5	150	<a href="#">8718599382</a>

1

2

3

4

5

6

7

8

9

10

11

К полному  
оплавлению



## Комплект гребенка НКV 2/25/25 + гидравлическая стрелка WHY DN25



### Комплект поставки:

1. Гребёнка отопительного контура с гидрострелкой
2. Теплоизоляция
3. Погружная гильза для датчика
4. Комплект накидных гаек
5. Комплект гаек AS НКV 25
6. Настенный кронштейн
7. Комплект дюбелей

### Описание

- Гребенка для двух отопительных контуров DN25 со встроенной гидравлической стрелкой
- Материал распределительной гребенки с гидравлической стрелкой - сталь, в высококачественной теплоизоляции из материала EPP
- Элементы системы быстрого монтажа проходят предварительную сборку и испытание на заводе.
- Внешний вид системы быстрого монтажа согласуется с внешним оформлением котла.
- Комплект для быстрого монтажа предлагает наглядное распределение узлов системы. Его компактная и невысокая конструкция обеспечивает установку даже в стесненных пространственных условиях.

1

2

3

4

5

6

7

8

9

10

11

## Комплект гребенка НКV 2/25/25 + гидравлическая стрелка WHY DN25

Обозначение	Описание	Расход, м <sup>3</sup> /ч	Q max, кВт (ΔT = 20 °C)	Артикул
НКV2/25/25 + WHY DN25	 <ul style="list-style-type: none"> <li>• Гребенка для двух отопительных контуров DN25 с гидравлической стрелкой</li> <li>• Подключение к котлу наружная резьба R 1"</li> <li>• Сторона потребителя накидная гайка G 1 1/4"</li> <li>• Меж/ос. 130 мм</li> <li>• Настенный крепёж в комплекте</li> <li>• Рабочее давление - 6 бар</li> <li>• Рабочая температура до 110 C°</li> <li>• Размеры В / Ш / Г: 180 мм / 580 мм / 190 мм</li> </ul>	2	46,5	<u>8718599383</u>

1

2

3

4

5

6

7

8

9

10

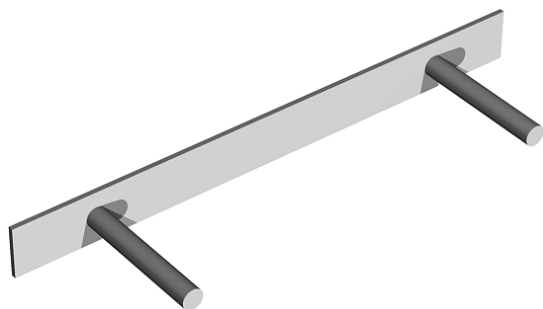
11



## Консоль для настенного монтажа

### Комплект поставки:

1. Настенная консоль
2. Крепежный материал
3. Инструкция/шаблон



### Описание

- Настенный монтажный комплект для распределительных гребенок и насосных групп
- Материал настенной консоли- сталь
- В комплекте монтажный шаблон для экономии времени и средств при монтаже групп быстрого монтажа.

1

2

3

4

5

6

7

8

9

10

11

## Консоль для настенного монтажа

Обозначение	Описание	Артикул
WMS 1	 <ul style="list-style-type: none"> <li>• Консоль для настенного монтажа насосной группы отопительного контура HS/HSM</li> <li>• Размеры В / Ш / Г: 40 мм / 250 мм / 111 мм</li> </ul>	<a href="#"><u>8718584555</u></a>
WMS 2	 <ul style="list-style-type: none"> <li>• Консоли для настенного монтажа гребенки HKV 2 и насосных групп отопительного контура HS/HSM</li> <li>• Размеры В / Ш / Г: 40 мм / 420 мм / 111 мм</li> </ul>	<a href="#"><u>8718584556</u></a>
WMS 3	 <ul style="list-style-type: none"> <li>• Консоли для настенного монтажа гребенки HKV 3 и насосных групп отопительного контура HS/HSM</li> <li>• Размеры В / Ш / Г: 40 мм / 710 мм / 111 мм</li> </ul>	<a href="#"><u>8718598609</u></a>

1

2

3

4

5

6

7

8

9

10

11



## Соединительные трубы



### Комплект поставки:

1. Труба подающей линии с теплоизоляцией и накидными гайками
2. Труба обратной линии с теплоизоляцией и накидными гайками
3. Комплект уплотнений

### Описание

- Для соединения между гидравлической стрелкой WHY80/60 или WHY 120/80 и распределительными гребенками НКV
- Тепловая изоляция труб изготовлена на основе синтетического каучука в форме трубки

1

2

3

4

5

6

7


8

9

10

11

## Соединительные трубы

Обозначение	Описание	Артикул
Соединительные трубы	 <ul style="list-style-type: none"> <li>• Для соединения гидравлической стрелки WHY80/60 с гребенкой НКВ 2/25/25</li> <li>• Подключение накидными гайками G 1 ¼"</li> <li>• Рабочее давление - 6 бар</li> <li>• Рабочая температура до 110 С°</li> </ul>	<u>63013548</u>
	<ul style="list-style-type: none"> <li>• Для соединения гидравлической стрелки WHY120/80 с гребенкой НКВ 2/32/32</li> <li>• Подключение накидными гайками G 1 ½"</li> <li>• Рабочее давление - 6 бар</li> <li>• Рабочая температура до 110 С°</li> </ul>	<u>05584584</u>
	<ul style="list-style-type: none"> <li>• Для соединения гидравлической стрелки WHY120/80 с гребенкой НКВ 3/25/32 и НКВ 3/32/32</li> <li>• Подключение накидными гайками G 1 ½"</li> <li>• Рабочее давление - 6 бар</li> <li>• Рабочая температура до 110 С°</li> </ul>	<u>05584586</u>

1

2

3

4

5

6

7

8

9

10

11



## Комплекты резьбовых соединений

### Комплект поставки:



1. Комплект гаек
2. Комплект уплотнений

### Описание

- Для подключения насосных групп и гребенок разных диаметров:
  - ES 0 - Для подключения насосных групп HS/HSM 25(20) к гребенкам отопительного контура: НКV 2/32/32; НКV 3/32/32; НКV 2/32/40; НКV 3/32/40
  - US 1 - Для подключения насосных групп HS/HSM 32 к гребенкам отопительного контура: НКV 2/25/25; НКV 3/25/32
- Резьбовые соединения, применяющиеся в сочетании с распределительными гребенками, позволяют получить разъемные трубные присоединения перед гребенкой.
- Резьбовые соединения, при монтаже одного отопительного контура, могут устанавливаться в качестве разъемного присоединения на насосной группе.
- Резьбовые соединения могут монтироваться на гидравлических стрелках в качестве разъемных трубных соединений.
  - AS НКV 25 - Комплект накидных гаек к распределителю НКV 2/25/25 DNA. К насосным группам HS25/HSM20/HSM25. К гидравлическим стрелкам WHY 80/60.
  - AS НКV 32 - Комплект накидных гаек к распределителю НКV 3/25/32; НКV 2/32/32; НКV 3/32/32. К насосным группам HSM32/HS32. К гидравлическим стрелкам WHY 120/80.
  - Переходник G2"-G1 1/2" - Комплект накидных гаек к распределителю НКV 2/32/40; НКV 3/32/40, внутренняя резьба 1 1/2"
  - Переходник G2"-R1 1/2" - Комплект накидных гаек к распределителю НКV 2/32/40; НКV 3/32/40, наружная резьба 1 1/2"

1

2

3

4

5

6

7

8

9

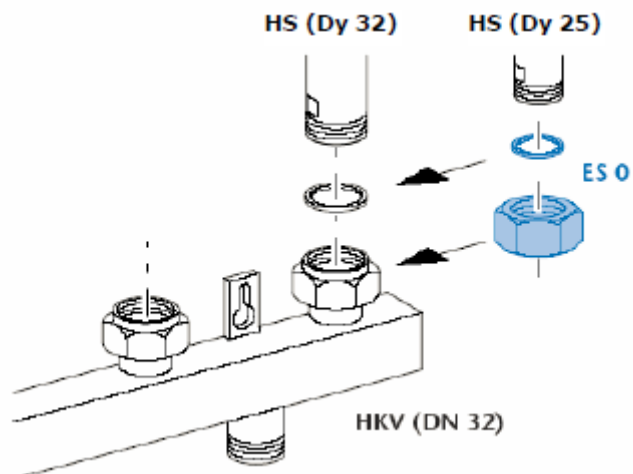
10

11

К полному  
оглавлению

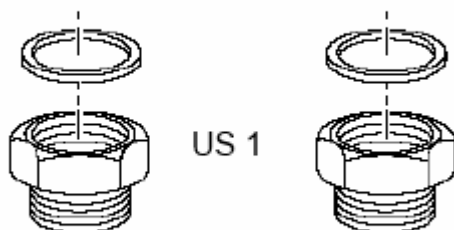


## Комплекты резьбовых соединений



Наименование	ES 0	US 1
R – внешняя резьба	-	1 1/4"
G - внутренняя резьба	1 1/4"	1 1/2"
DN	25	32
Уплотнение, мм	D27x38x2	D32x44x2
Комплектность	пара	
Артикул	67900475	63012350

Соединительная резьба G 1½ для Dy 32



Соединительная резьба G 1¼ для Dy 25

1

2

3

4

5

6

7

8

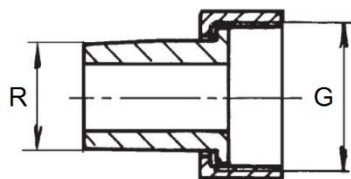
9

10

11

К полному  
оглавлению

## Комплекты резьбовых соединений



Наименование	AS HKV25	AS HKV32
R – внешняя резьба	1"	1 1/4"
G - внутренняя резьба	1 1/4"	1 1/2"
DN	25	32
Уплотнение, мм	D27x38x2	D32x44x2
Комплектность	пара	
Артикул	05354210	05584552

1

2

3

4

5

6

7

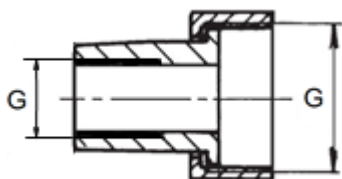
8

9

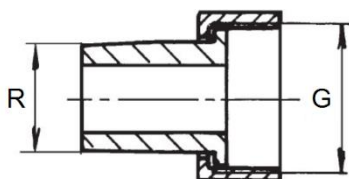
10

11

## Комплекты резьбовых соединений



Наименование	Переходник G2" - G1 1/2"
G - внутренняя резьба	1 1/2"
G - внутренняя резьба	2"
DN	40
Уплотнение, мм	D42x55x2
Комплектность	пара
Артикул	05024886



Наименование	Переходник G2" - R1 1/2"
R – внешняя резьба	1 1/2"
G - внутренняя резьба	2"
DN	40
Уплотнение, мм	D42x55x2
Комплектность	пара
Артикул	05024888

1

2

3

4

5

6

7

8

9

10

11



Q max, кВт ( $\Delta T = 20$ °C)	Количество контуров					
	1	2	3	4	5	6
< 46	↓	↓ или ↓	↓	---	---	---
< 50	---	↓	---	---	---	---
< 58	↓	---	↓	↓	↓	↓
< 70	↓	---	↓	---	---	---
< 80	---	↓	↓	---	---	---
< 100	---	---	---	↓	---	---
< 115	---	↓	↓	↓	↓	↓

1

2

3

4

5

6

7

8

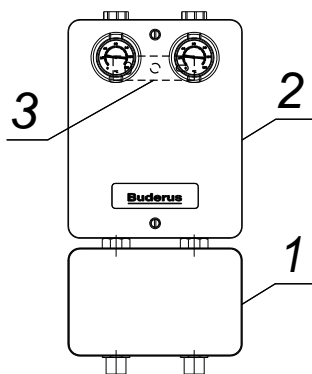
9

10

11



До 46 кВт (при  $\Delta T = 20^\circ C$ ), один контур



№	Наименование		Артикул	
1	Гидравлическая стрелка WHY DN25, 2 м <sup>3</sup> /ч, 46,5 кВт		<a href="#">8718599384</a>	
2	На выбор	HS 25/6	Насосная группа без смесителя, HS 25/6 DNA, меж/ос. 130 мм, 48 кВт ( $\Delta T = 20^\circ C$ )	<a href="#">7736602029</a>
		HSM 20/6	Насосная группа со смесителем и сервоприводом, HSM 20/6 DNA, меж/ос. 130 мм, 42 кВт ( $\Delta T = 20^\circ C$ )	<a href="#">7736601158</a>
		HSM 25/6	Насосная группа со смесителем и сервоприводом, HSM 25/6 DNA, меж/ос. 130 мм, 48 кВт ( $\Delta T = 20^\circ C$ )	<a href="#">7736601159</a>
3	Консоль для настенного монтажа насосной группы, WMS 1 DNA		<a href="#">8718584555</a>	

1

2

3

4

5

6

7

8

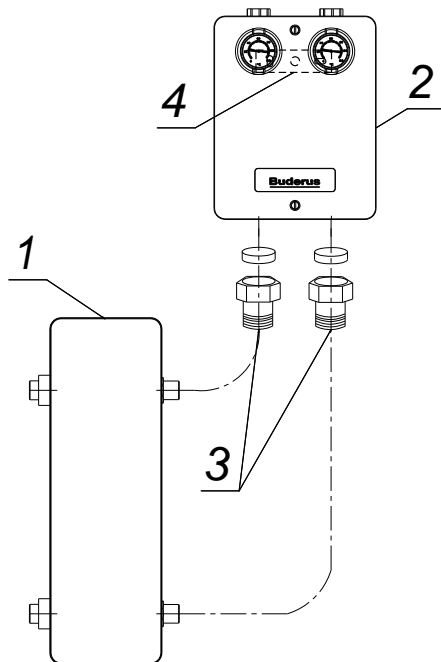
9

10

11



До 58 кВт (при  $\Delta T = 20^\circ C$ ), один контур



№	Наименование		Артикул
1	Гидравлическая стрелка WHY 80/60, 2,5 м <sup>3</sup> /ч, 58,0 кВт (консоли для настенного монтажа в комплекте)		<a href="#">8718599385</a>
2	На выбор	HS 32/7,5 Насосная группа без смесителя, HS 32/7,5 DNA, меж/ос. 130 мм, 76 кВт ( $\Delta T = 20^\circ C$ )	<a href="#">7736602030</a>
		HSM 32/7,5 Насосная группа со смесителем и сервоприводом, HSM 32/7,5 DNA, меж/ос. 130 мм, 74 кВт ( $\Delta T = 20^\circ C$ )	<a href="#">7736601160</a>
3	AS HKV 32 комплект накидных гаек к распределителю HKV 3/25/32; HKV 2/32/32; HKV 3/32/32, наружная резьба 1 1/4"		<a href="#">05584552</a>
4	Консоль для настенного монтажа насосной группы, WMS 1 DNA		<a href="#">8718584555</a>

1

2

3

4

5

6

7

8

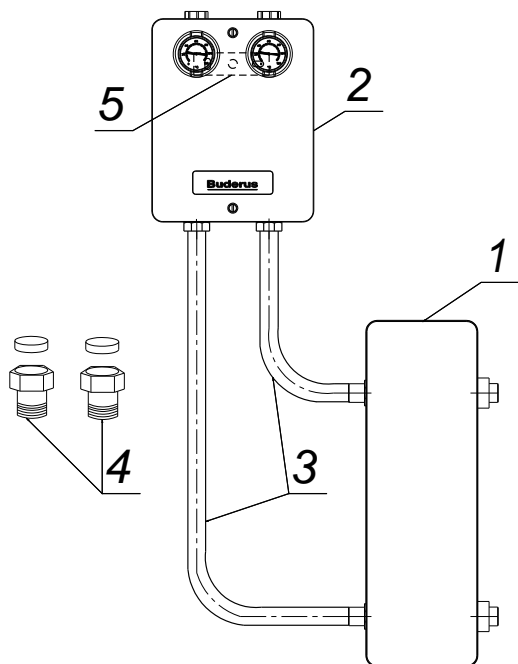
9

10

11



До 70 кВт (при  $\Delta T = 20^\circ C$ ), один контур



1

2

3

4

5

6

7

8

9

10

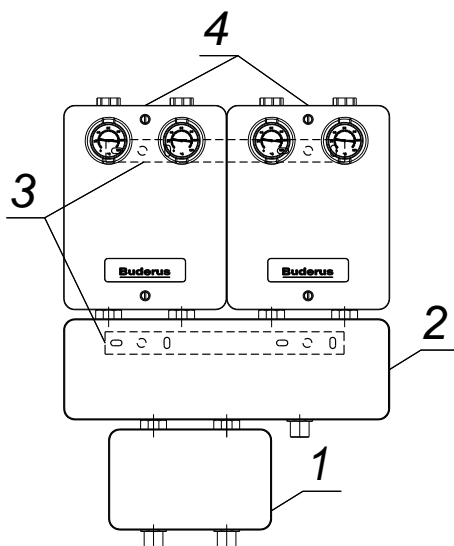
11

№	Наименование		Артикул
1	Гидравлическая стрелка WHY 120/80, 5 м <sup>3</sup> /ч, 116,3 кВт (консоли для настенного монтажа в комплекте)		<a href="#">8718599386</a>
2	На выбор	HS 32/7,5 Насосная группа без смесителя, HS 32/7,5 DNA, меж/ос. 130 мм, 76 кВт ( $\Delta T = 20^\circ C$ )	<a href="#">7736602030</a>
		HSM 32/7,5 Насосная группа со смесителем и сервоприводом, HSM 32/7,5 DNA, меж/ос. 130 мм, 74 кВт ( $\Delta T = 20^\circ C$ )	<a href="#">7736601160</a>
3	На выбор	Трубы соединительные от гидравл. стрелки 80/120 к гребенке HKV2/32*	<a href="#">05584584</a>
4		AS HKV 32 комплект накладных гаек к распределителю HKV 3/25/32; HKV 2/32/32; HKV 3/32/32, наружная резьба 1 1/4"	<a href="#">05584552</a>
5	Консоль для настенного монтажа насосной группы, WMS 1 DNA		<a href="#">8718584555</a>

\* Без гребенки соединительные трубы применимы только при монтаже слева от котла.



## До 46 кВт (при $\Delta T = 20^\circ C$ ), два контура



№	Наименование		Артикул	
1	Гидравлическая стрелка WHY DN25, 2 м <sup>3</sup> /ч, 46,5 кВт		<a href="#">8718599384</a>	
2	Гребенка отопительного контура НКV 2/25/25 DNA, 2 конт, меж/ос. 130 мм, 50 кВт, 2,0 м <sup>3</sup> /ч		<a href="#">8718599377</a>	
3	Консоли для настенного монтажа гребенки и насосных групп, WMS 2 DNA		<a href="#">8718584556</a>	
4	На выбор	HS 25/6	Насосная группа без смесителя, HS 25/6 DNA, меж/ос. 130 мм, 48 кВт ( $\Delta T = 20^\circ C$ )	<a href="#">7736602029</a>
		HSM 20/6	Насосная группа со смесителем и сервоприводом, HSM 20/6 DNA, меж/ос. 130 мм, 42 кВт ( $\Delta T = 20^\circ C$ )	<a href="#">7736601158</a>
		HSM 25/6	Насосная группа со смесителем и сервоприводом, HSM 25/6 DNA, меж/ос. 130 мм, 48 кВт ( $\Delta T = 20^\circ C$ )	<a href="#">7736601159</a>

1

2

3

4

5

6

7

8

9

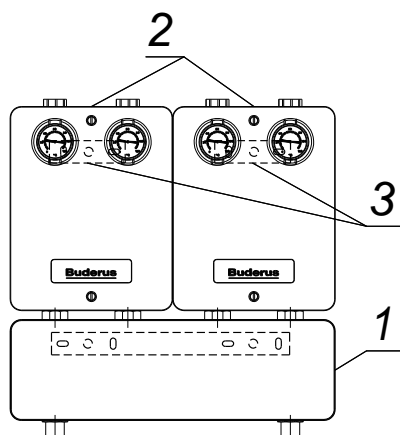
10

11





## До 46 кВт (при $\Delta T = 20^\circ C$ ), два контура



№	Наименование		Артикул	
1	Комплект гребенка НКV 2/25/25 + г/стрелка WHY DN25 (консоли для настенного монтажа в комплекте)		<a href="#">8718599383</a>	
2	На выбор	HS 25/6	Насосная группа без смесителя, HS 25/6 DNA, меж/ос. 130 мм, 48 кВт ( $\Delta T = 20^\circ C$ )	<a href="#">7736602029</a>
		HSM 20/6	Насосная группа со смесителем и сервоприводом, HSM 20/6 DNA, меж/ос. 130 мм, 42 кВт ( $\Delta T = 20^\circ C$ )	<a href="#">7736601158</a>
		HSM 25/6	Насосная группа со смесителем и сервоприводом, HSM 25/6 DNA, меж/ос. 130 мм, 48 кВт ( $\Delta T = 20^\circ C$ )	<a href="#">7736601159</a>
3	Консоль для настенного монтажа насосной группы, WMS 1 DNA		<a href="#">8718584555</a>	

1

2

3

4

5

6

7

8

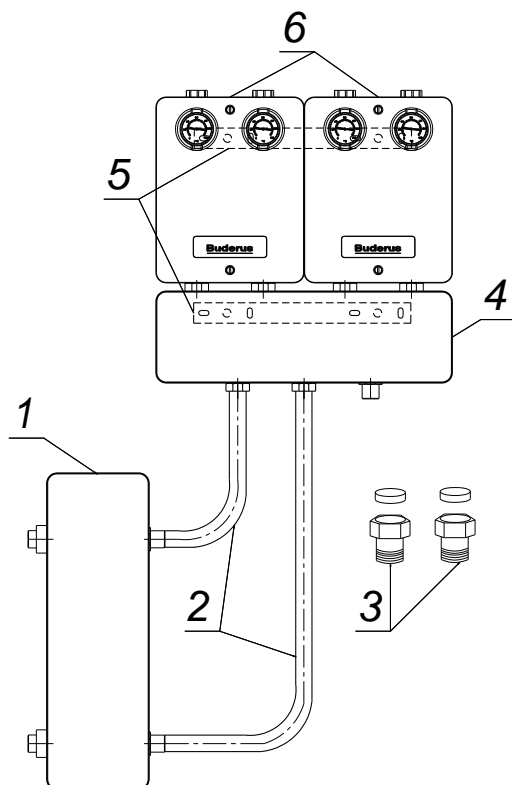
9

10

11



До 50 кВт (при  $\Delta T = 20^\circ C$ ), два контура



1

2

3

4

5

6

7

8

9

10

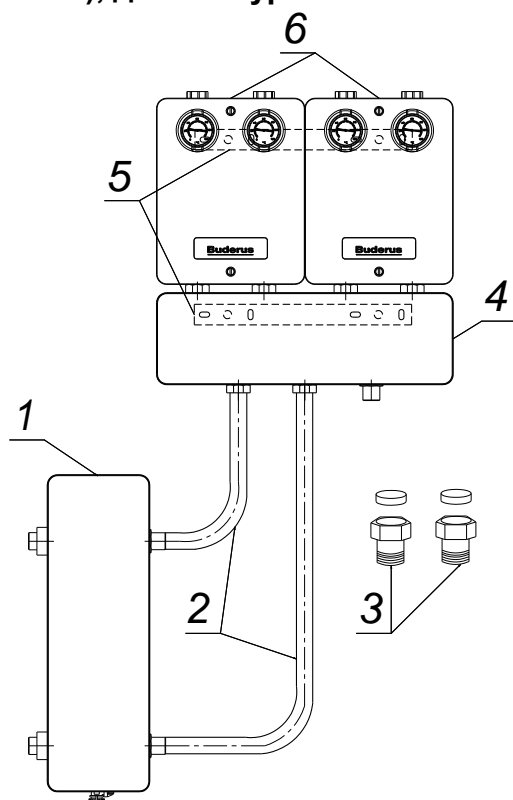
11

№	Наименование		Артикул
1	Гидравлическая стрелка WHY 80/60, 2,5 м <sup>3</sup> /ч, 58,0 кВт (консоли для настенного монтажа в комплекте)		<a href="#">8718599385</a>
2	На выбор	Соединительная труба для гидравлической развязки WHY80/60 HKV 2xDN25	<a href="#">63013548</a>
3		AS HKV 25 комплект накладных гаек к распределителю HKV 2/25/25 DNA, наружная резьба 1"	<a href="#">05354210</a>
4	Гребенка отопительного контура HKV 2/25/25 DNA, 2 конт, меж/ос. 130 мм, 50 кВт, 2,0 м <sup>3</sup> /ч		<a href="#">8718599377</a>
5	Консоли для настенного монтажа гребенки и насосных групп, WMS 2 DNA		<a href="#">8718584556</a>
6	На выбор	HS 25/6 Насосная группа без смесителя, HS 25/6 DNA, меж/ос. 130 мм, 48 кВт ( $\Delta T = 20^\circ C$ )	<a href="#">7736602029</a>
		HSM 20/6 Насосная группа со смесителем и сервоприводом, HSM 20/6 DNA, меж/ос. 130 мм, 42 кВт ( $\Delta T = 20^\circ C$ )	<a href="#">7736601158</a>
		HSM 25/6 Насосная группа со смесителем и сервоприводом, HSM 25/6 DNA, меж/ос. 130 мм, 48 кВт ( $\Delta T = 20^\circ C$ )	<a href="#">7736601159</a>

К полному  
оглавлению



До 80 кВт (при  $\Delta T = 20^\circ C$ ), два контура



1

2

3

4

5

6

7

8

9

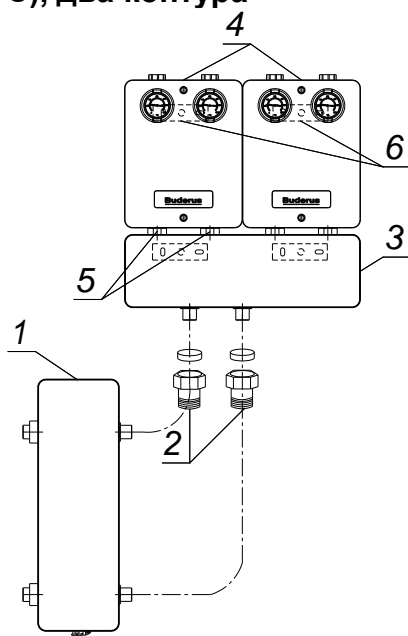
10

11

№	Наименование		Артикул
1	Гидравлическая стрелка WHY 120/80, 5 м <sup>3</sup> /ч, 116,3 кВт (консоли для настенного монтажа в комплекте)		<a href="#">8718599386</a>
2	На выбор	Трубы соединительные от гидравл. стрелки 80/120 к гребенке HKV2/32	<a href="#">05584584</a>
3		AS HKV 32 комплект накладных гаек к распределителю HKV 3/25/32; HKV 2/32/32; HKV 3/32/32, наружная резьба 1 1/4"	<a href="#">05584552</a>
4	Гребенка отопительного контура HKV 2/32/32 DNA, 2 конт, меж/ос. 130 мм, 80 кВт, 3,5 м <sup>3</sup> /ч		<a href="#">8718599378</a>
5	Консоли для настенного монтажа гребенки и насосных групп, WMS 2 DNA		<a href="#">8718584556</a>
6	На выбор	HS 25/6 Насосная группа без смесителя, HS 25/6 DNA, меж/ос. 130 мм, 48 кВт ( $\Delta T = 20^\circ C$ )	<a href="#">7736602029</a>
		HSM 20/6 Насосная группа со смесителем и сервоприводом, HSM 20/6 DNA, меж/ос. 130 мм, 42 кВт ( $\Delta T = 20^\circ C$ )	<a href="#">7736601158</a>
		HSM 25/6 Насосная группа со смесителем и сервоприводом, HSM 25/6 DNA, меж/ос. 130 мм, 48 кВт ( $\Delta T = 20^\circ C$ )	<a href="#">7736601159</a>
7	Для HS25, HSM 20 (25) к гребенкам HKV 2(3)/32	Дополнительный комплект ES 0	<a href="#">67900475</a>



До 115 кВт (при  $\Delta T = 20^\circ C$ ), два контура



1

2

3

4

5

6

7

8

9

10

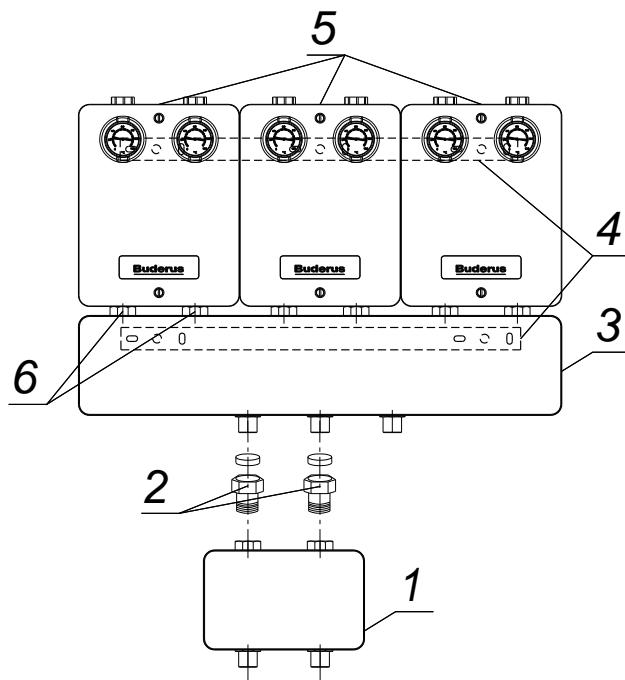
11

№	Наименование		Артикул
1	Гидравлическая стрелка WHY 120/80, 5 м³/ч, 116,3 кВт (консоли для настенного монтажа в комплекте)		<a href="#">8718599386</a>
2	На выбор	Переходник G2"/ G1 1/2" ,комплект накидных гаек к распределителю НКВ 2/32/40;НКВ 3/32/40,В/Р 1 1/2"	<a href="#">05024886</a>
		Переходник G2"/ R1 1/2" ,комплект накидных гаек к распределителю НКВ 2/32/40;НКВ 3/32/40, Н/Р 1 1/2"	<a href="#">05024888</a>
3	Гребенка отопительного контура НКВ 2/32/40 DNA,2 конт, меж/ос.130 мм, 150 кВт, 6,5 м³/ч(с крепежом)		<a href="#">8718599381</a>
4	На выбор	HS 25/6 Насосная группа без смесителя, HS 25/6 DNA, меж/ос. 130 мм, 48 кВт ( $\Delta T = 20^\circ C$ )	<a href="#">7736602029</a>
		HSM 20/6 Насосная группа со смесителем и сервоприводом , HSM 20/6 DNA, меж/ос. 130 мм, 42 кВт ( $\Delta T = 20^\circ C$ )	<a href="#">7736601158</a>
		HSM 25/6 Насосная группа со смесителем и сервоприводом, HSM 25/6 DNA, меж/ос.130 мм, 48 кВт ( $\Delta T = 20^\circ C$ )	<a href="#">7736601159</a>
		HS 32/7,5 Насосная группа без смесителя, HS 32/7,5 DNA, меж/ос. 130 мм, 76 кВт ( $\Delta T = 20^\circ C$ )	<a href="#">7736602030</a>
		HSM 32/7,5 Насосная группа со смесителем и сервоприводом , HSM 32/7,5 DNA, меж/ос. 130 мм, 74 кВт ( $\Delta T = 20^\circ C$ )	<a href="#">7736601160</a>
5	Для HS25, HSM 20 (25) к гребенкам НКВ 2(3)/32	Дополнительный комплект ES 0	<a href="#">67900475</a>
6	Консоль для настенного монтажа насосной группы, WMS 1 DNA		<a href="#">8718584555</a>

К полному  
оглавлению



До 46 кВт (при  $\Delta T = 20^\circ C$ ), три контура



№	Наименование		Артикул	
1	Гидравлическая стрелка WHY DN25, 2 м³/ч, 46,5 кВт		<a href="#">8718599384</a>	
2	AS HKV 32 комплект накладных гаек к распределителю HKV 3/25/32;HKV 2/32/32 ; HKV 3/32/32, Н/Р 1 1/4"		<a href="#">05584552</a>	
3	Гребенка отопительного контура HKV 3/25/32 DNA,3 конт, меж/ос. 130 мм, 70 кВт, 3,0 м³/ч		<a href="#">8718599379</a>	
4	Консоли для настенного монтажа гребенки и насосных групп, WMS 3 DNA		<a href="#">8718598609</a>	
5	На выбор	HS 25/6	Насосная группа без смесителя, HS 25/6 DNA, меж/ос. 130 мм, 48 кВт ( $\Delta T = 20^\circ C$ )	<a href="#">7736602029</a>
		HSM 20/6	Насосная группа со смесителем и сервоприводом, HSM 20/6 DNA, меж/ос. 130 мм, 42 кВт ( $\Delta T = 20^\circ C$ )	<a href="#">7736601158</a>
		HSM 25/6	Насосная группа со смесителем и сервоприводом, HSM 25/6 DNA, меж/ос.130 мм, 48 кВт ( $\Delta T = 20^\circ C$ )	<a href="#">7736601159</a>

1

2

3

4

5

6

7

8

9

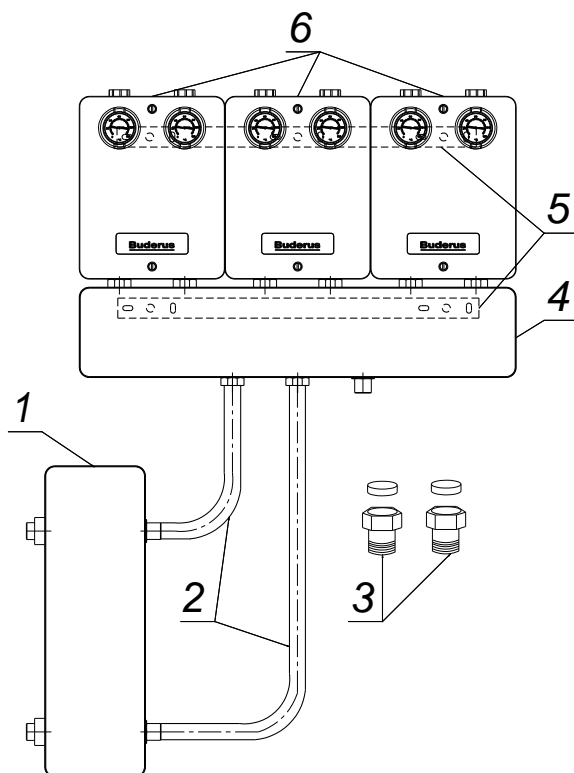
10

11

К полному  
оглавлению



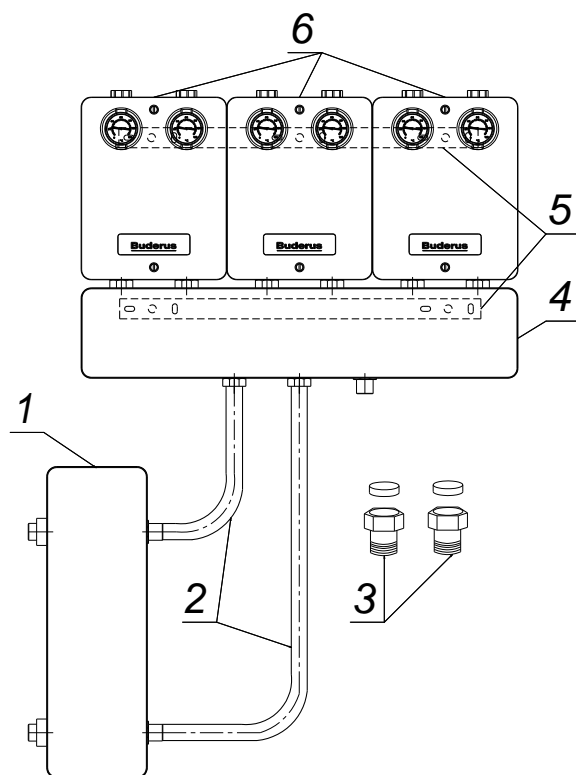
До 58 кВт (при  $\Delta T = 20^\circ C$ ), три контура



№	Наименование		Артикул
1	Гидравлическая стрелка WHY 80/60, 2.5 м <sup>3</sup> /ч, 58,0 кВт (консоли для настенного монтажа в комплекте)		<a href="#">8718599385</a>
2	На выбор	Трубы соединительные от гидравл. стрелки 80/120 к гребенке HKV3/32 и HKV3/25	<a href="#">05584586</a>
3		AS HKV 32 комплект накладных гаек к распределителю HKV 3/25/32;HKV 2/32/32 ; HKV 3/32/32, Н/Р 1 1/4"	<a href="#">05584552</a>
4	Гребенка отопительного контура HKV 3/25/32 DNA,3 конт, меж/ос. 130 мм, 70 кВт, 3,0 м <sup>3</sup> /h		<a href="#">8718599379</a>
5	Консоли для настенного монтажа гребенки и насосных групп, WMS 3 DNA		<a href="#">8718598609</a>
6	На выбор	HS 25/6 Насосная группа без смесителя, HS 25/6 DNA, меж/ос. 130 мм, 48 кВт ( $\Delta T = 20^\circ C$ )	<a href="#">7736602029</a>
		HSM 20/6 Насосная группа со смесителем и сервоприводом, HSM 20/6 DNA, меж/ос. 130 мм, 42 кВт ( $\Delta T = 20^\circ C$ )	<a href="#">7736601158</a>
		HSM 25/6 Насосная группа со смесителем и сервоприводом, HSM 25/6 DNA, меж/ос.130 мм, 48 кВт ( $\Delta T = 20^\circ C$ )	<a href="#">7736601159</a>



До 70 кВт (при  $\Delta T = 20^\circ C$ ), три контура



№	Наименование		Артикул
1	Гидравлическая стрелка WHY 120/80, 5 м³/ч, 116,3 кВт (консоли для настенного монтажа в комплекте)		<a href="#">8718599386</a>
2	На выбор	Трубы соединительные от гидравл. стрелки 80/120 к гребенке HKV3/32 и HKV3/25	<a href="#">05584586</a>
3		AS HKV 32 комплект накидных гаек к распределителю HKV 3/25/32; HKV 2/32/32 ; HKV 3/32/32, Н/Р 1 1/4"	<a href="#">05584552</a>
4	Гребенка отопительного контура HKV 3/25/32 DNA, 3 конт, меж/ос. 130 мм, 70 кВт, 3,0 м³/ч		<a href="#">8718599379</a>
5	Консоли для настенного монтажа гребенки и насосных групп, WMS 3 DNA		<a href="#">8718598609</a>
6	На выбор	HS 25/6 Насосная группа без смесителя, HS 25/6 DNA, меж/ос. 130 мм, 48 кВт ( $\Delta T = 20^\circ C$ )	<a href="#">7736602029</a>
		HSM 20/6 Насосная группа со смесителем и сервоприводом, HSM 20/6 DNA, меж/ос. 130 мм, 42 кВт ( $\Delta T = 20^\circ C$ )	<a href="#">7736601158</a>
		HSM 25/6 Насосная группа со смесителем и сервоприводом, HSM 25/6 DNA, меж/ос. 130 мм, 48 кВт ( $\Delta T = 20^\circ C$ )	<a href="#">7736601159</a>

1

2

3

4

5

6

7

8

9

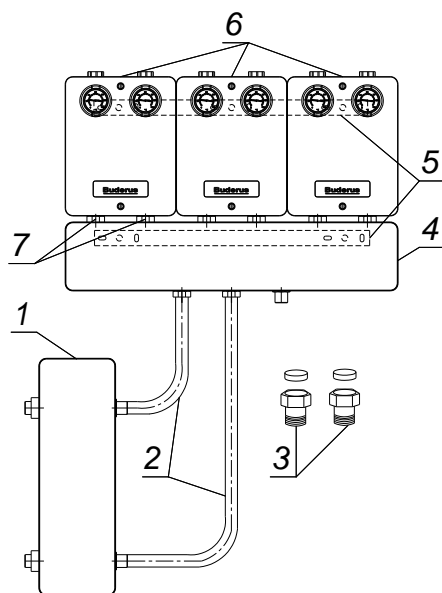
10

11

К полному  
оглавлению



До 80 кВт (при  $\Delta T = 20^\circ C$ ), три контура



№	Наименование		Артикул
1	Гидравлическая стрелка WHY 120/80, 5 м <sup>3</sup> /ч, 116,3 кВт (консоли для настенного монтажа в комплекте)		<a href="#">8718599386</a>
2	На выбор	Трубы соединительные от гидравл. стрелки 80/120 к гребенке НКВ3/32 и НКВ3/25	<a href="#">05584586</a>
3		AS НКВ 32 комплект накладных гаек к распределителю НКВ 3/25/32; НКВ 2/32/32 ; НКВ 3/32/32, Н/Р 1 1/4"	<a href="#">05584552</a>
4	Гребенка отопительного контура НКВ 3/32/32 DNA, 3 конт, меж/ос. 130 мм, 80 кВт, 3,5 м <sup>3</sup> /ч		<a href="#">8718599380</a>
5	Консоли для настенного монтажа гребенки и насосных групп, WMS 3 DNA		<a href="#">8718598609</a>
6	На выбор	HS 25/6 Насосная группа без смесителя, HS 25/6 DNA, меж/ос. 130 мм, 48 кВт ( $\Delta T = 20^\circ C$ )	<a href="#">7736602029</a>
		HSM 20/6 Насосная группа со смесителем и сервоприводом, HSM 20/6 DNA, меж/ос. 130 мм, 42 кВт ( $\Delta T = 20^\circ C$ )	<a href="#">7736601158</a>
		HSM 25/6 Насосная группа со смесителем и сервоприводом, HSM 25/6 DNA, меж/ос. 130 мм, 48 кВт ( $\Delta T = 20^\circ C$ )	<a href="#">7736601159</a>
		HS 32/7,5 Насосная группа без смесителя, HS 32/7,5 DNA, меж/ос. 130 мм, 76 кВт ( $\Delta T = 20^\circ C$ )	<a href="#">7736602030</a>
		HSM 32/7,5 Насосная группа со смесителем и сервоприводом, HSM 32/7,5 DNA, меж/ос. 130 мм, 74 кВт ( $\Delta T = 20^\circ C$ )	<a href="#">7736601160</a>
7	Для HS25, HSM 20 (25) к гребенкам НКВ 2(3)/32	Дополнительный комплект ES 0	<a href="#">67900475</a>

1

2

3

4

5

6

7

8

9

10

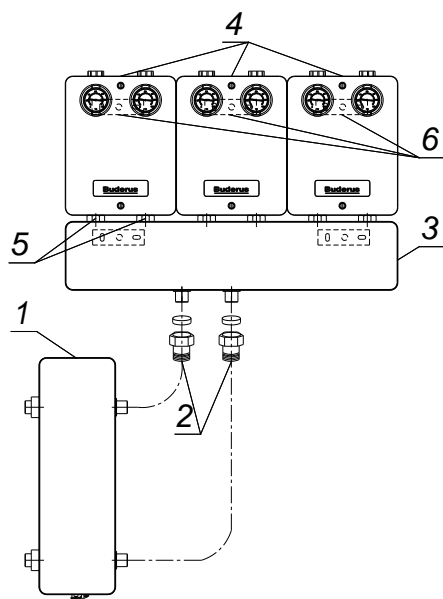
11

К полному  
оглавлению





До 115 кВт (при  $\Delta T = 20^\circ C$ ), три контура



№	Наименование		Артикул	
1	Гидравлическая стрелка WHY 120/80, 5 м <sup>3</sup> /ч, 116,3 кВт (консоли для настенного монтажа в комплекте)		<a href="#">8718599386</a>	
2	На выбор	Переходник G2"/ G11/2" ,комплект накидных гаек к распределителю НКВ 2/32/40;НКВ 3/32/40,В/Р 1 1/2"	<a href="#">05024886</a>	
		Переходник G2"/ R11/2" ,комплект накидных гаек к распределителю НКВ 2/32/40;НКВ 3/32/40, Н/Р 1 1/2"	<a href="#">05024888</a>	
3	Гребенка отопительного контура НКВ 3/32/40 DNA,3 конт, меж/ос. 130 мм,150 кВт, 6,5 м <sup>3</sup> /h(с крепежом)		<a href="#">8718599382</a>	
4	На выбор	HS 25/6	Насосная группа без смесителя, HS 25/6 DNA, меж/ос. 130 мм, 48 кВт ( $\Delta T = 20^\circ C$ )	<a href="#">7736602029</a>
		HSM 20/6	Насосная группа со смесителем и сервоприводом , HSM 20/6 DNA, меж/ос. 130 мм, 42 кВт ( $\Delta T = 20^\circ C$ )	<a href="#">7736601158</a>
		HSM 25/6	Насосная группа со смесителем и сервоприводом, HSM 25/6 DNA, меж/ос.130 мм, 48 кВт ( $\Delta T = 20^\circ C$ )	<a href="#">7736601159</a>
		HS 32/7,5	Насосная группа без смесителя, HS 32/7,5 DNA, меж/ос. 130 мм, 76 кВт ( $\Delta T = 20^\circ C$ )	<a href="#">7736602030</a>
		HSM 32/7,5	Насосная группа со смесителем и сервоприводом , HSM 32/7,5 DNA, меж/ос. 130 мм, 74 кВт ( $\Delta T = 20^\circ C$ )	<a href="#">7736601160</a>
5	Для HS25, HSM 20 (25) к гребенкам НКВ 2(3)/32	Дополнительный комплект ES 0	<a href="#">67900475</a>	
6	Консоль для настенного монтажа насосной группы, WMS 1 DNA		<a href="#">8718584555</a>	

1

2

3

4

5

6

7

8

9

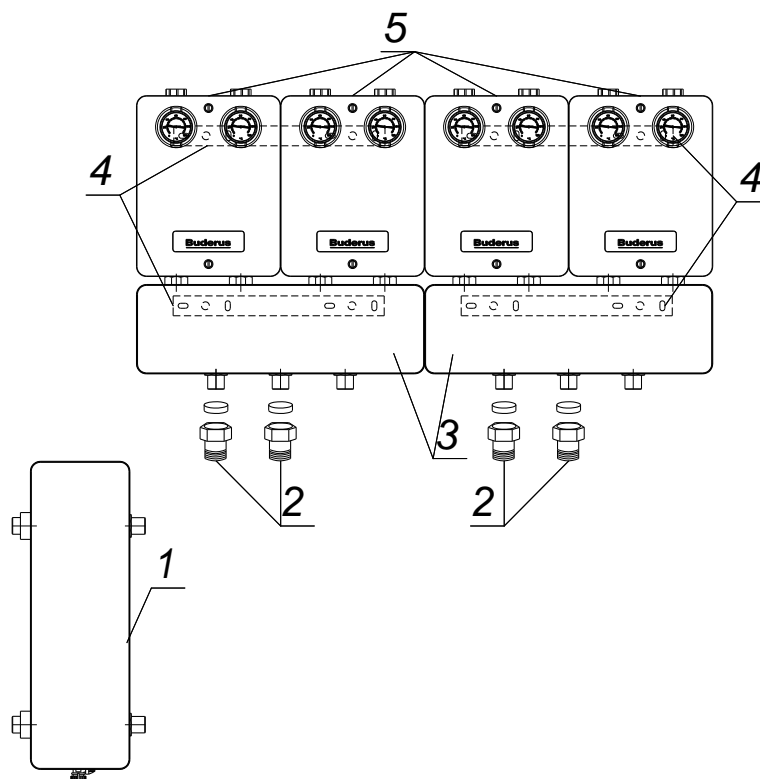
10

11

К полному  
оглавлению



До 58 кВт (при  $\Delta T = 20^\circ C$ ), четыре контура



1

2

3

4

5

6

7

8

9

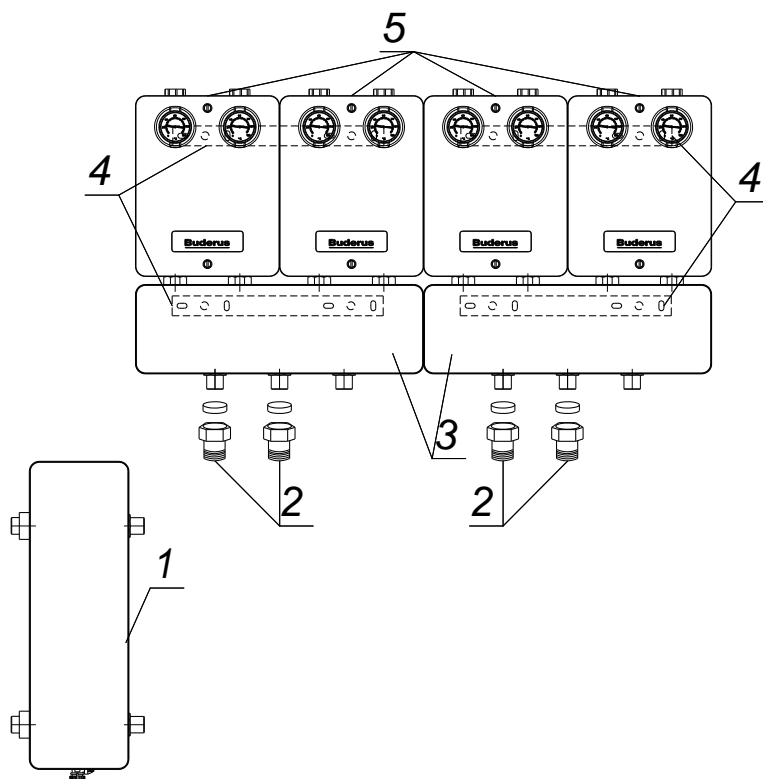
10

11

№	Наименование		Артикул	
1	Гидравлическая стрелка WHY 80/60, 2,5 м <sup>3</sup> /ч, 58,0 кВт (консоли для настенного монтажа в комплекте)		<a href="#">8718599385</a>	
2	AS HKV 25 комплект накидных гаек к распределителю HKV 2/25/25 DNA, наружная резьба 1" – 2 шт		<a href="#">05354210</a>	
3	Гребенка отопительного контура HKV 2/25/25 DNA, 2 конт, меж/ос. 130 мм, 50 кВт, 2,0 м <sup>3</sup> /h – 2 шт		<a href="#">8718599377</a>	
4	Консоли для настенного монтажа гребенки и насосных групп, WMS 2 DNA – 2шт		<a href="#">8718584556</a>	
5	На выбор	HS 25/6	Насосная группа без смесителя, HS 25/6 DNA, меж/ос. 130 мм, 48 кВт ( $\Delta T = 20^\circ C$ )	<a href="#">7736602029</a>
		HSM 20/6	Насосная группа со смесителем и сервоприводом, HSM 20/6 DNA, меж/ос. 130 мм, 42 кВт ( $\Delta T = 20^\circ C$ )	<a href="#">7736601158</a>
		HSM 25/6	Насосная группа со смесителем и сервоприводом, HSM 25/6 DNA, меж/ос. 130 мм, 48 кВт ( $\Delta T = 20^\circ C$ )	<a href="#">7736601159</a>



До 100 кВт (при  $\Delta T = 20^\circ C$ ), четыре контура



1

2

3

4

5

6

7

8

9

10

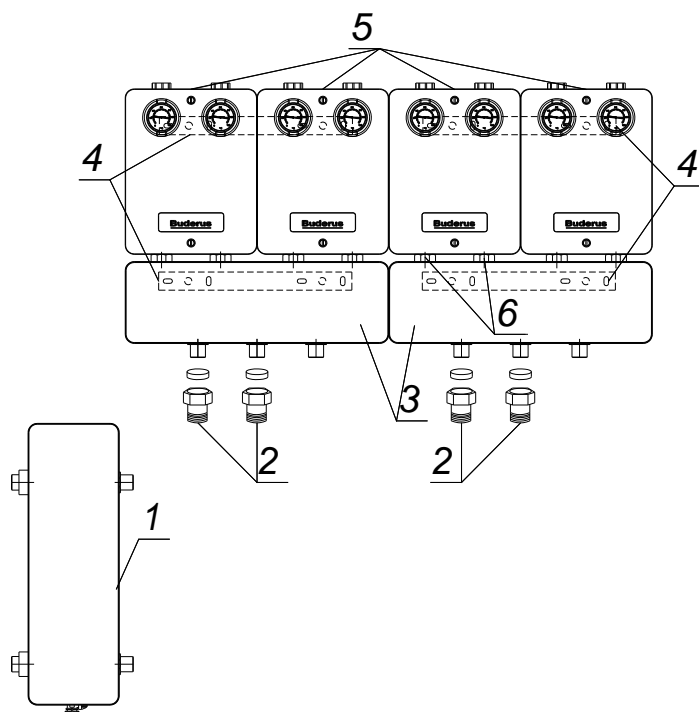
11

К полному  
оглавлению

№	Наименование		Артикул	
1	Гидравлическая стрелка WHY 120/80, 5 м <sup>3</sup> /ч, 116,3 кВт (консоли для настенного монтажа в комплекте)		<a href="#">8718599386</a>	
2	AS HKV 25 комплект накидных гаек к распределителю HKV 2/25/25 DNA, наружная резьба 1" – 2 шт		<a href="#">05354210</a>	
3	Гребенка отопительного контура HKV 2/25/25 DNA, 2 конт, меж/ос. 130 мм, 50 кВт, 2,0 м <sup>3</sup> /h – 2 шт		<a href="#">8718599377</a>	
4	Консоли для настенного монтажа гребенки и насосных групп, WMS 2 DNA – 2шт		<a href="#">8718584556</a>	
5	На выбор	HS 25/6	Насосная группа без смесителя, HS 25/6 DNA, меж/ос. 130 мм, 48 кВт ( $\Delta T = 20^\circ C$ )	<a href="#">7736602029</a>
		HSM 20/6	Насосная группа со смесителем и сервоприводом, HSM 20/6 DNA, меж/ос. 130 мм, 42 кВт ( $\Delta T = 20^\circ C$ )	<a href="#">7736601158</a>
		HSM 25/6	Насосная группа со смесителем и сервоприводом, HSM 25/6 DNA, меж/ос. 130 мм, 48 кВт ( $\Delta T = 20^\circ C$ )	<a href="#">7736601159</a>



## До 115 кВт (при $\Delta T = 20^\circ C$ ), четыре контура



№	Наименование	Артикул
1	Гидравлическая стрелка WHY 120/80, 5 м <sup>3</sup> /ч, 116,3 кВт (консоли для настенного монтажа в комплекте)	<a href="#">8718599386</a>
2	На выбор AS HKV 25 комплект накладных гаек к распределителю HKV 2/25/25 DNA, наружная резьба 1"	<a href="#">05354210</a>
	AS HKV 32 комплект накладных гаек к распределителю HKV 3/25/32;HKV 2/32/32 ; HKV 3/32/32, Н/Р 1 1/4"	<a href="#">05584552</a>
3	На выбор Гребенка отопительного контура HKV 2/25/25 DNA, 2 конт, меж/ос. 130 мм, 50 кВт, 2,0 м <sup>3</sup> /h	<a href="#">8718599377</a>
	Гребенка отопительного контура HKV 2/32/32 DNA, 2 конт, меж/ос. 130 мм, 80 кВт, 3,5 м <sup>3</sup> /h	<a href="#">8718599378</a>
4	Консоли для настенного монтажа гребенки и насосных групп, WMS 2 DNA – 2шт	<a href="#">8718584556</a>

1

2

3

4

5

6

7

8

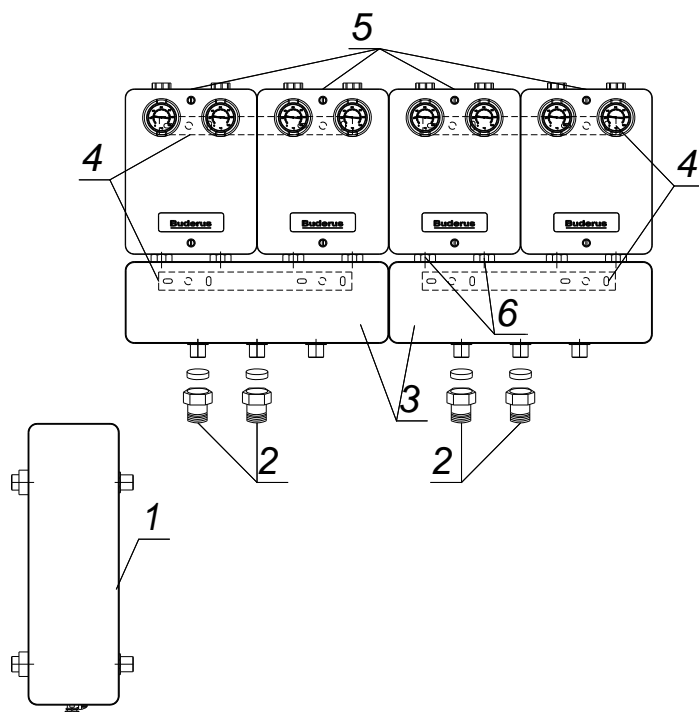
9

10

11



До 115 кВт (при  $\Delta T = 20^\circ C$ ), четыре контура



1

2

3

4

5

6

№	Наименование		Артикул	
5	На выбор	HS 25/6	Насосная группа без смесителя, HS 25/6 DNA, меж/ос. 130 мм, 48 кВт ( $\Delta T = 20^\circ C$ )	<a href="#">7736602029</a>
		HSM 20/6	Насосная группа со смесителем и сервоприводом, HSM 20/6 DNA, меж/ос. 130 мм, 42 кВт ( $\Delta T = 20^\circ C$ )	<a href="#">7736601158</a>
		HSM 25/6	Насосная группа со смесителем и сервоприводом, HSM 25/6 DNA, меж/ос. 130 мм, 48 кВт ( $\Delta T = 20^\circ C$ )	<a href="#">7736601159</a>
		HS 32/7,5	Насосная группа без смесителя, HS 32/7,5 DNA, меж/ос. 130 мм, 76 кВт ( $\Delta T = 20^\circ C$ )	<a href="#">7736602030</a>
		HSM 32/7,5	Насосная группа со смесителем и сервоприводом, HSM 32/7,5 DNA, меж/ос. 130 мм, 74 кВт ( $\Delta T = 20^\circ C$ )	<a href="#">7736601160</a>
6	Для HS25, HSM 20 (25) к гребенкам НКВ 2(3)/32		Дополнительный комплект ES 0	<a href="#">67900475</a>

7

8

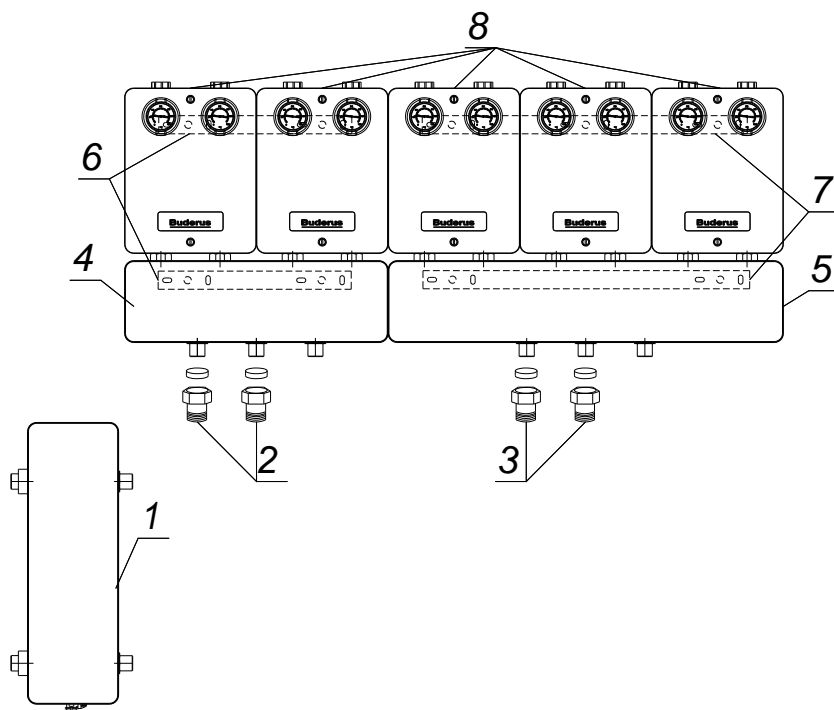
9

10

11



До 58 кВт (при  $\Delta T = 20^\circ C$ ), пять контуров



1

2

3

4

5

6

7

8

9

10

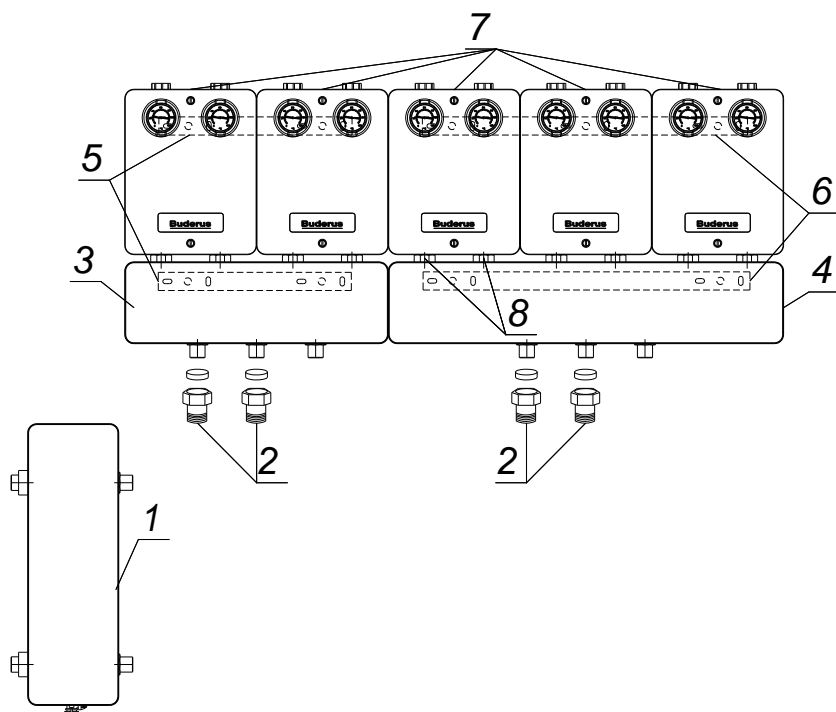
11

№	Наименование		Артикул	
1	Гидравлическая стрелка WHY 80/60, 2,5 м <sup>3</sup> /ч, 58,0 кВт (консоли для настенного монтажа в комплекте)		<a href="#">8718599385</a>	
2	AS HKV 25 комплект накидных гаек к распределителю HKV 2/25/25 DNA, наружная резьба 1"		<a href="#">05354210</a>	
3	AS HKV 32 комплект накидных гаек к распределителю HKV 3/25/32; HKV 2/32/32 ; HKV 3/32/32, Н/Р 1 1/4"		<a href="#">05584552</a>	
4	Гребенка отопительного контура HKV 2/25/25 DNA, 2 конт, меж/ос. 130 мм, 50 кВт, 2,0 м <sup>3</sup> /ч		<a href="#">8718599377</a>	
5	Гребенка отопительного контура HKV 3/25/32 DNA, 3 конт, меж/ос. 130 мм, 70 кВт, 3,0 м <sup>3</sup> /ч		<a href="#">8718599379</a>	
6	Консоли для настенного монтажа гребенки и насосных групп, WMS 2 DNA		<a href="#">8718584556</a>	
7	Консоли для настенного монтажа гребенки и насосных групп, WMS 3 DNA		<a href="#">8718598609</a>	
8	На выбор	HS 25/6	Насосная группа без смесителя, HS 25/6 DNA, меж/ос. 130 мм, 48 кВт ( $\Delta T = 20^\circ C$ )	<a href="#">7736602029</a>
		HSM 20/6	Насосная группа со смесителем и сервоприводом, HSM 20/6 DNA, меж/ос. 130 мм, 42 кВт ( $\Delta T = 20^\circ C$ )	<a href="#">7736601158</a>
		HSM 25/6	Насосная группа со смесителем и сервоприводом, HSM 25/6 DNA, меж/ос. 130 мм, 48 кВт ( $\Delta T = 20^\circ C$ )	<a href="#">7736601159</a>

К полному  
оглавлению



До 115 кВт (при  $\Delta T = 20^\circ C$ ), пять контуров



№	Наименование	Артикул
1	Гидравлическая стрелка WHY 120/80, 5 м <sup>3</sup> /ч, 116,3 кВт (консоли для настенного монтажа в комплекте)	<a href="#">8718599386</a>
2	На выбор AS HKV 25 комплект накидных гаек к распределителю HKV 2/25/25 DNA, наружная резьба 1"	<a href="#">05354210</a>
	AS HKV 32 комплект накидных гаек к распределителю HKV 3/25/32;HKV 2/32/32 ; HKV 3/32/32, Н/Р 1 1/4"	<a href="#">05584552</a>
3	На выбор Гребенка отопительного контура HKV 2/25/25 DNA, 2 конт, меж/ос. 130 мм, 50 кВт, 2,0 м <sup>3</sup> /h	<a href="#">8718599377</a>
	Гребенка отопительного контура HKV 2/32/32 DNA, 2 конт, меж/ос. 130 мм, 80 кВт, 3,5 м <sup>3</sup> /h	<a href="#">8718599378</a>
4	На выбор Гребенка отопительного контура HKV 3/25/32 DNA, 3 конт, меж/ос. 130 мм, 70 кВт, 3,0 м <sup>3</sup> /h	<a href="#">8718599379</a>
	Гребенка отопительного контура HKV 3/32/32 DNA, 3 конт, меж/ос. 130 мм, 80 кВт, 3,5 м <sup>3</sup> /h	<a href="#">8718599380</a>
5	Консоли для настенного монтажа гребенки и насосных групп, WMS 2 DNA	<a href="#">8718584556</a>
6	Консоли для настенного монтажа гребенки и насосных групп, WMS 3 DNA	<a href="#">8718598609</a>

1

2

3

4

5

6

7

8

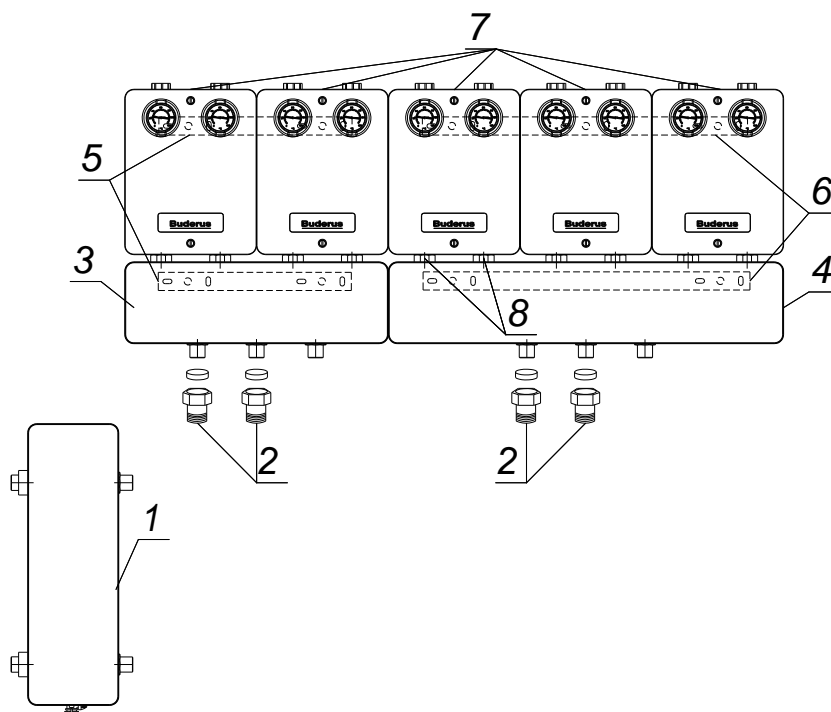
9

10

11



До 115 кВт (при  $\Delta T = 20^\circ C$ ), пять контуров



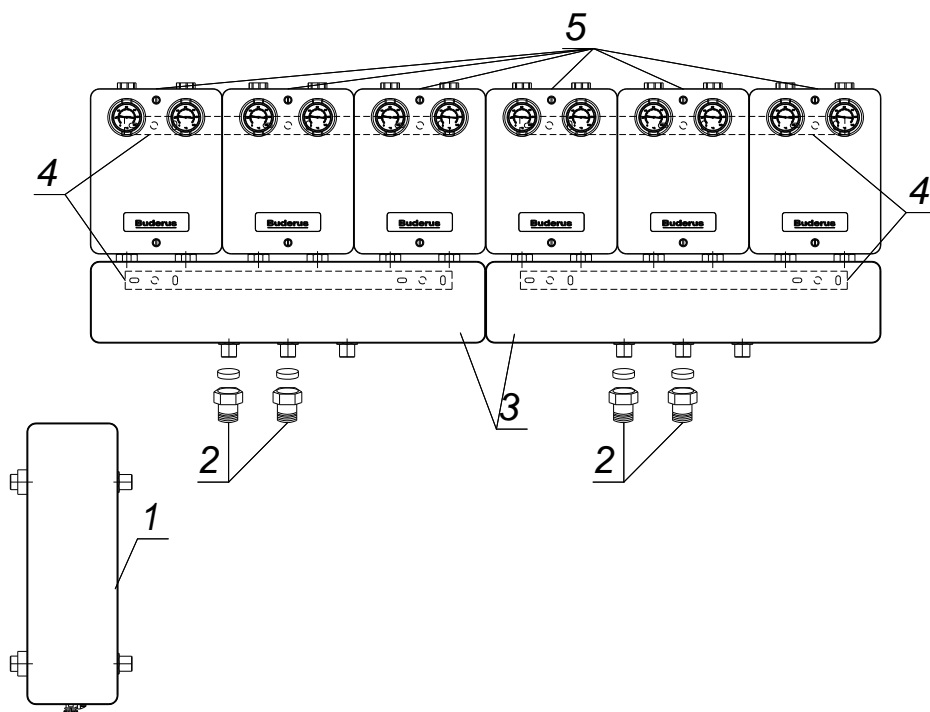
№	Наименование		Артикул	
7	На выбор	HS 25/6	Насосная группа без смесителя, HS 25/6 DNA, меж/ос. 130 мм, 48 кВт ( $\Delta T = 20^\circ C$ )	<a href="#">7736602029</a>
		HSM 20/6	Насосная группа со смесителем и сервоприводом, HSM 20/6 DNA, меж/ос. 130 мм, 42 кВт ( $\Delta T = 20^\circ C$ )	<a href="#">7736601158</a>
		HSM 25/6	Насосная группа со смесителем и сервоприводом, HSM 25/6 DNA, меж/ос. 130 мм, 48 кВт ( $\Delta T = 20^\circ C$ )	<a href="#">7736601159</a>
		HS 32/7,5	Насосная группа без смесителя, HS 32/7,5 DNA, меж/ос. 130 мм, 76 кВт ( $\Delta T = 20^\circ C$ )	<a href="#">7736602030</a>
		HSM 32/7,5	Насосная группа со смесителем и сервоприводом, HSM 32/7,5 DNA, меж/ос. 130 мм, 74 кВт ( $\Delta T = 20^\circ C$ )	<a href="#">7736601160</a>
8	Для HS25, HSM 20 (25) к гребенкам НКV 2(3)/32		Дополнительный комплект ES 0	<a href="#">67900475</a>







До 58 кВт (при  $\Delta T = 20^\circ C$ ), шесть контуров



№	Наименование		Артикул	
1	Гидравлическая стрелка WHY 80/60, 2,5 м <sup>3</sup> /ч, 58,0 кВт (консоли для настенного монтажа в комплекте)		<a href="#">8718599385</a>	
2	AS HKV 32 комплект накидных гаек к распределителю HKV 3/25/32;HKV 2/32/32 ; HKV 3/32/32, Н/Р 1 1/4"– 2шт		<a href="#">05584552</a>	
3	Гребенка отопительного контура HKV 3/25/32 DNA,3 конт, меж/ос. 130 мм, 70 кВт, 3,0 м <sup>3</sup> /h – 2шт		<a href="#">8718599379</a>	
4	Консоли для настенного монтажа гребенки и насосных групп, WMS 3 DNA – 2шт		<a href="#">8718598609</a>	
5	На выбор	HS 25/6	Насосная группа без смесителя, HS 25/6 DNA, меж/ос. 130 мм, 48 кВт ( $\Delta T = 20^\circ C$ )	<a href="#">7736602029</a>
		HSM 20/6	Насосная группа со смесителем и сервоприводом, HSM 20/6 DNA, меж/ос. 130 мм, 42 кВт ( $\Delta T = 20^\circ C$ )	<a href="#">7736601158</a>
		HSM 25/6	Насосная группа со смесителем и сервоприводом, HSM 25/6 DNA, меж/ос.130 мм, 48 кВт ( $\Delta T = 20^\circ C$ )	<a href="#">7736601159</a>

1

2

3

4

5

6

7

8

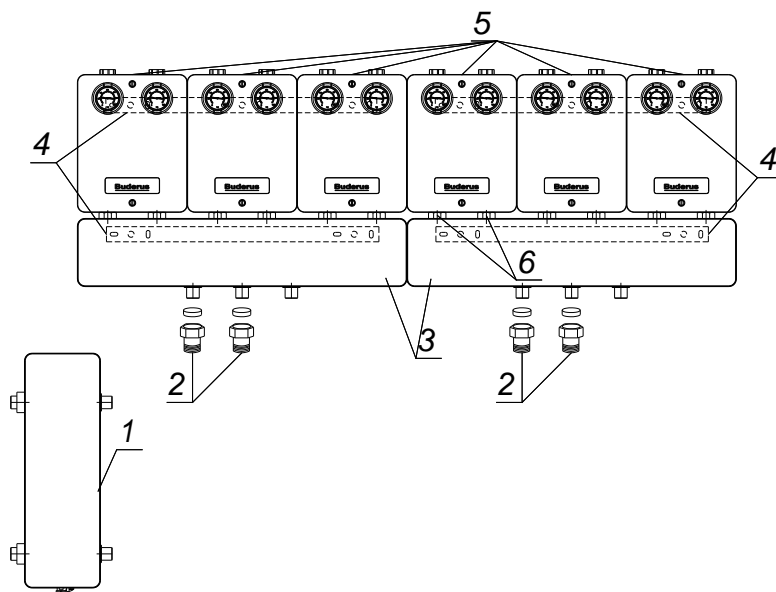
9

10

11



До 115 кВт (при  $\Delta T = 20^\circ C$ ), шесть контуров



№	Наименование		Артикул
1	Гидравлическая стрелка WHY 120/80, 5 м <sup>3</sup> /ч, 116,3 кВт (консоли для настенного монтажа в комплекте)		<a href="#">8718599386</a>
2	AS HKV 32 комплект накидных гаек к распределителю HKV 3/25/32; HKV 2/32/32 ; HKV 3/32/32, Н/Р 1 1/4" – 2шт		<a href="#">05584552</a>
3	На выбор	Гребенка отопительного контура HKV 3/25/32 DNA, 3 конт, меж/ос. 130 мм, 70 кВт, 3,0 м <sup>3</sup> /h	<a href="#">8718599379</a>
		Гребенка отопительного контура HKV 3/32/32 DNA, 3 конт, меж/ос. 130 мм, 80 кВт, 3,5 м <sup>3</sup> /h	<a href="#">8718599380</a>
4	Консоли для настенного монтажа гребенки и насосных групп, WMS 3 DNA – 2шт		<a href="#">8718598609</a>
5	На выбор	HS 25/6 Насосная группа без смесителя, HS 25/6 DNA, меж/ос. 130 мм, 48 кВт ( $\Delta T = 20^\circ C$ )	<a href="#">7736602029</a>
		HSM 20/6 Насосная группа со смесителем и сервоприводом, HSM 20/6 DNA, меж/ос. 130 мм, 42 кВт ( $\Delta T = 20^\circ C$ )	<a href="#">7736601158</a>
		HSM 25/6 Насосная группа со смесителем и сервоприводом, HSM 25/6 DNA, меж/ос. 130 мм, 48 кВт ( $\Delta T = 20^\circ C$ )	<a href="#">7736601159</a>
		HS 32/7,5 Насосная группа без смесителя, HS 32/7,5 DNA, меж/ос. 130 мм, 76 кВт ( $\Delta T = 20^\circ C$ )	<a href="#">7736602030</a>
		HSM 32/7,5 Насосная группа со смесителем и сервоприводом, HSM 32/7,5 DNA, меж/ос. 130 мм, 74 кВт ( $\Delta T = 20^\circ C$ )	<a href="#">7736601160</a>
6	Для HS25, HSM 20 (25) к гребенкам HKV 2(3)/32	Дополнительный комплект ES 0	<a href="#">67900475</a>

1

2

3

4

5

6

7

8

9

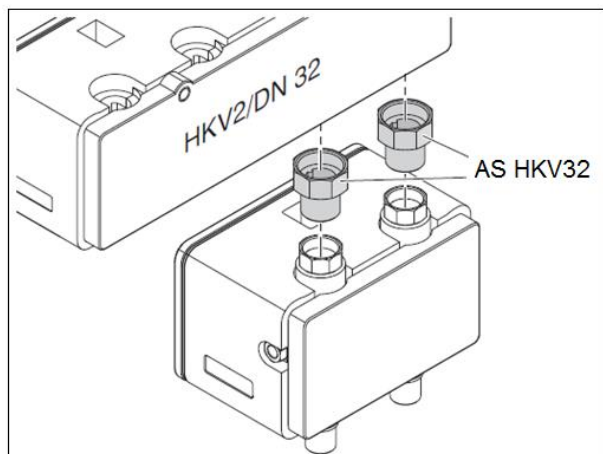
10

11

К полному  
оглавлению



## Габаритные размеры и комплект поставки гидравлической стрелки WHY DN25, арт. 8718599384



Для подключения гидрострелки WHY DN25

к гребёнкам отопительных контуров:

- HKV2/32/32;
- HKV3/25/32;
- HKV3/32/32;

дополнительно потребуется комплект AS HKV32 арт. 05584552

1

2

3

4

5

6

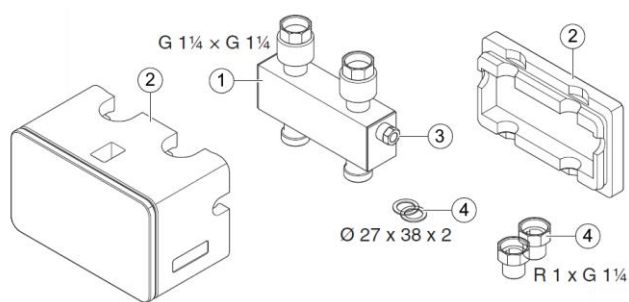
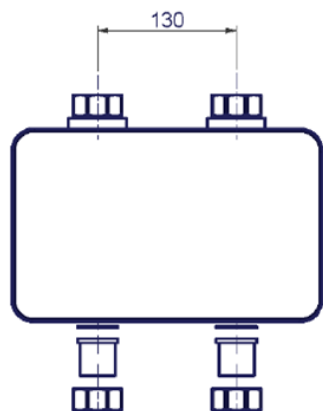
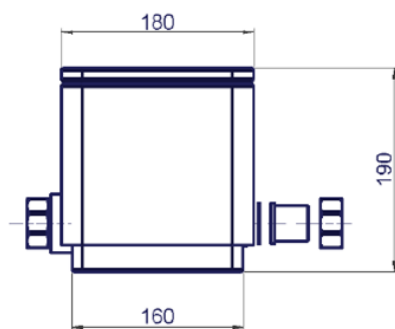
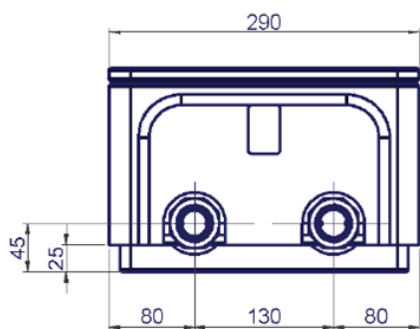
7

8

9

10

11



1 - Гидрострелка DN25, подключение НГ G1 1/4" – контур потребителя, НР R1 " – котловой контур

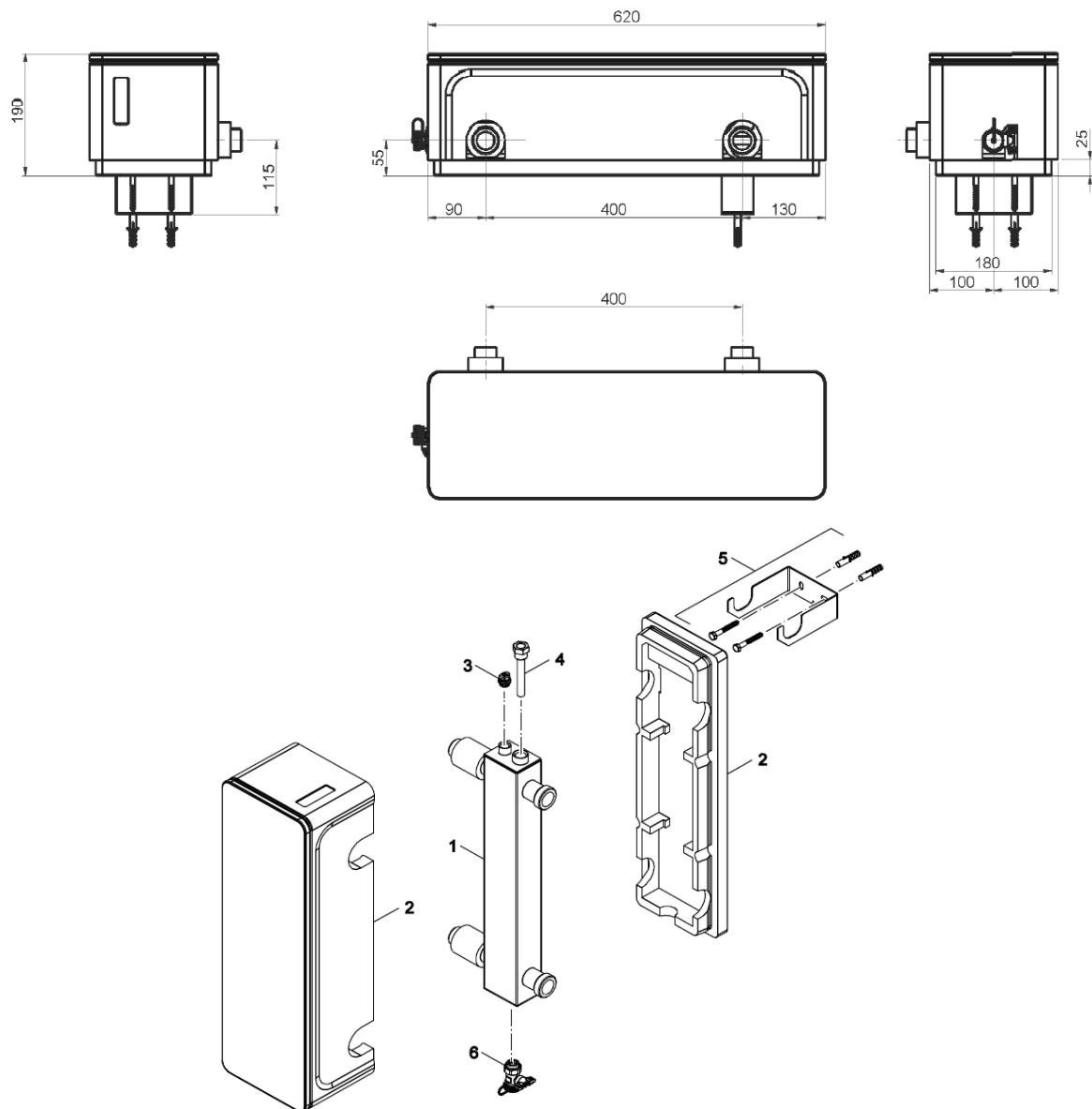
2 - Комплект теплоизоляции

3 - Погружная гильза

4 - Комплект AS HKV 25



## Габаритные размеры и комплект поставки гидравлической стрелки WHY 80/60, арт. 8718599385



- 1 - Гидрострелка 80/60, подключение наружная резьба 1 1/4" – контур потребителя, 1" – котловой контур
- 2 - Комплект теплоизоляции
- 3 - Воздухоотводчик 3/8"
- 4 - Погружная гильза 1/2" x100мм
- 5 - Настенный кронштейн с комплектом дюбелей
- 6 - Сливной кран - KFE 1/2"

1

2

3

4

5

6

7

8

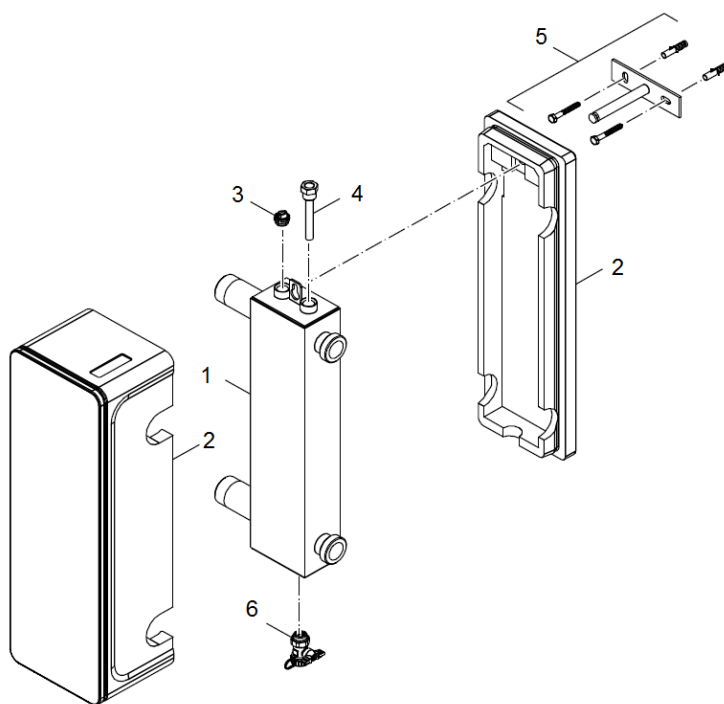
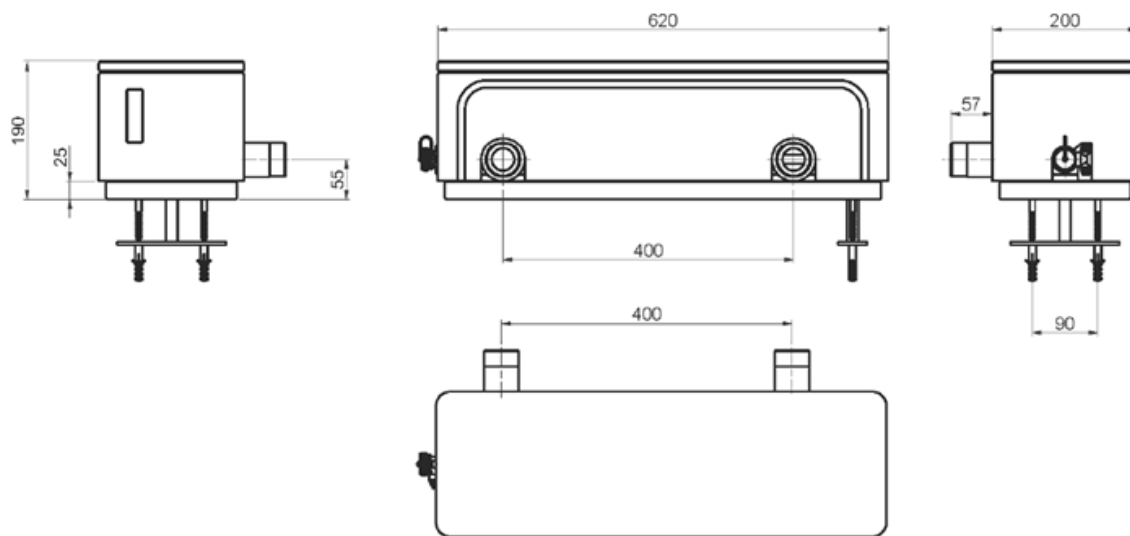
9

10

11



## Габаритные размеры и комплект поставки гидравлической стрелки WHY120/80, арт. 8718599386



- 1 - Гидрострелка 120/80, подключение наружная резьба 1 1/2" с обеих сторон
- 2 - Комплект теплоизоляции
- 3 - Воздухоотводчик 3/8"
- 4 - Погружная гильза 1/2" x100мм
- 5 - Настенный кронштейн с комплектом дюбелей
- 6 - Сливной кран - KFE 1/2"

1

2

3

4

5

6

7

8

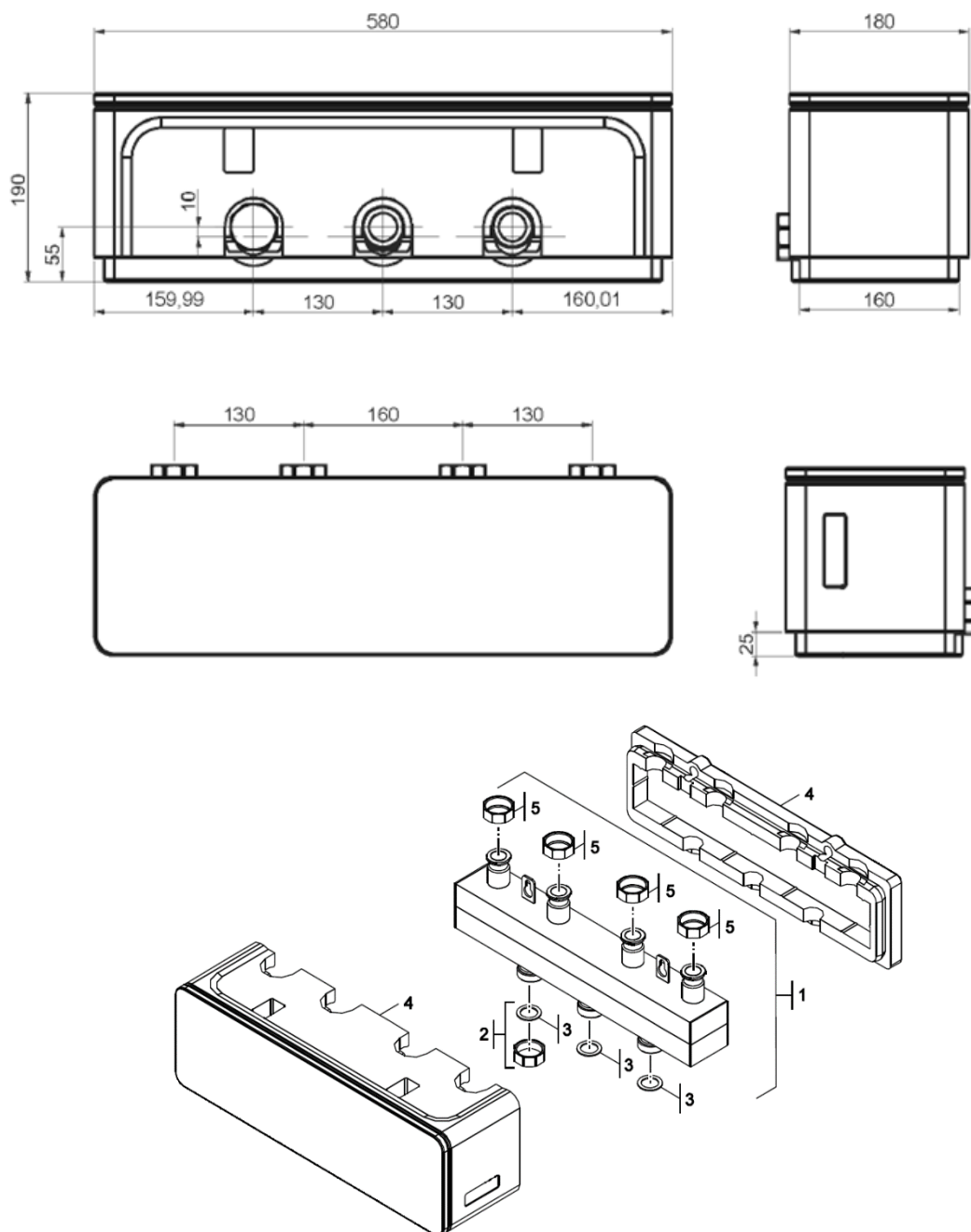
9

10

11



## Габаритные размеры и комплект поставки НКВ 2/25/25, арт. 8718599377



1

2

3

4

5

6

7

8

9

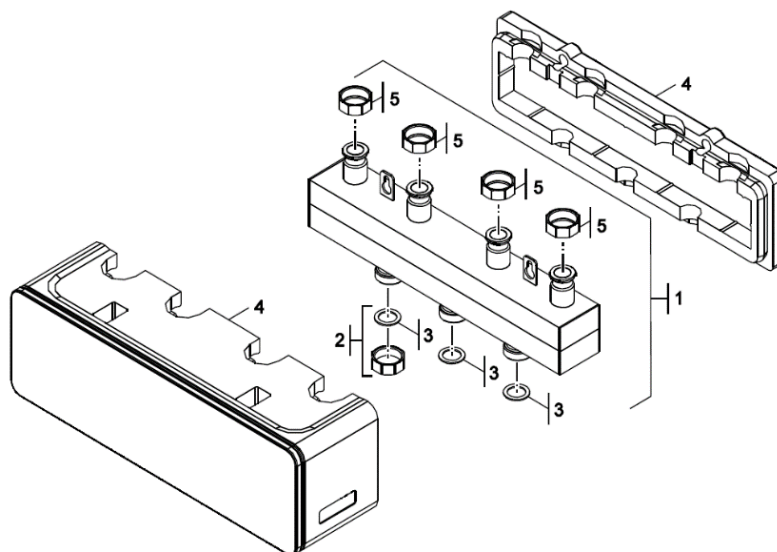
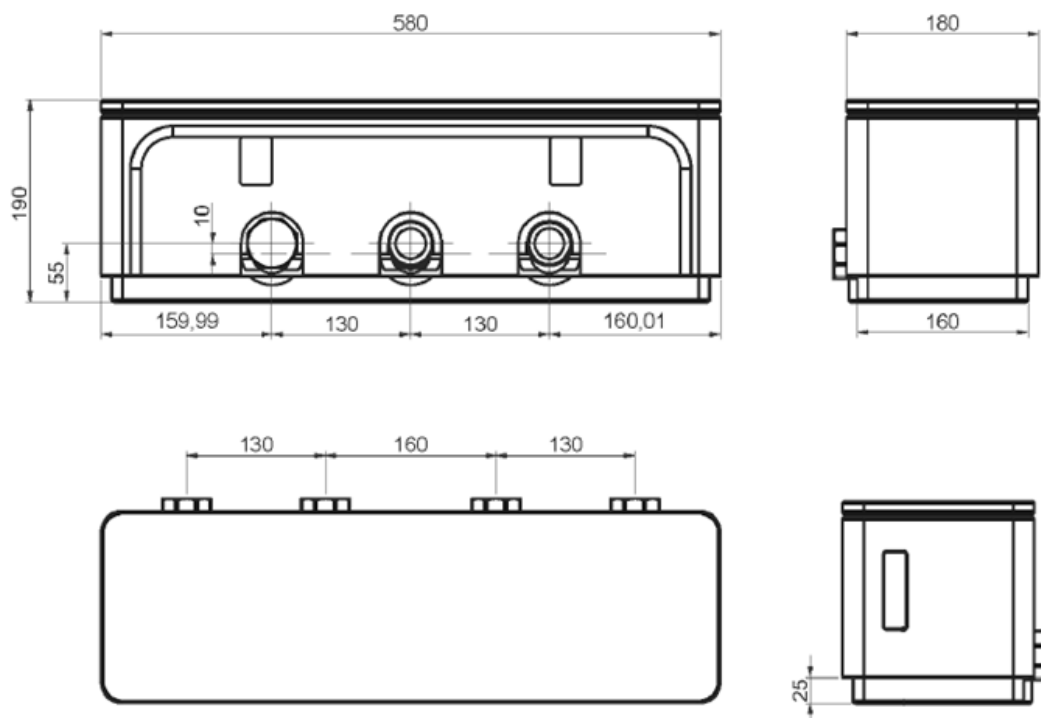
10

11

1. Гребенка отопительного контура НКВ 2 DN 25 подключение к котлу наружная резьба R 1 1/4 "
2. Заглушка G1 1/4 " x 17 мм
3. Уплотнение EPDM D27 x 38 x 2 мм
4. Теплоизоляция
5. Накидная гайка G1 1/4 "



## Габаритные размеры и комплект поставки НКВ 2/32/32, арт. 8718599378



1. Гребенка отопительного контура НКВ 2 DN32 подключение к котлу наружная резьба R 1 1/2 "
2. Заглушка G1 1/2 " x 16 мм
3. Уплотнение EPDM D32 x 44 x 2 мм
4. Теплоизоляция
5. Накладная гайка G1 1/2"

1

2

3

4

5

6

7

8

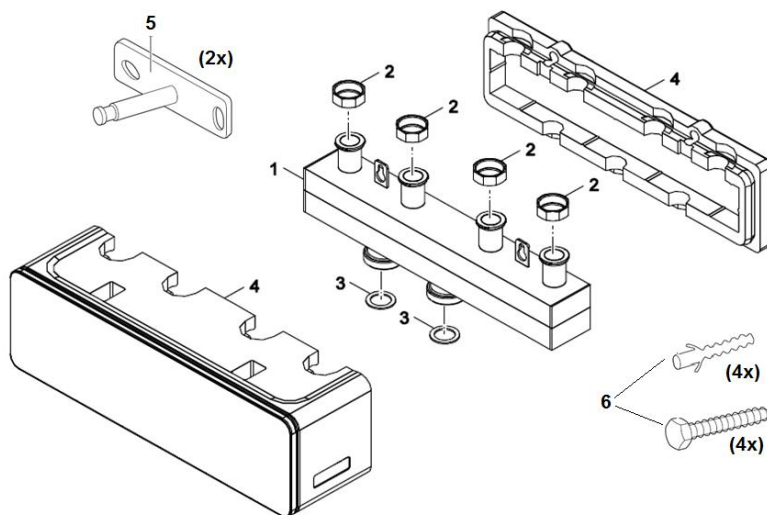
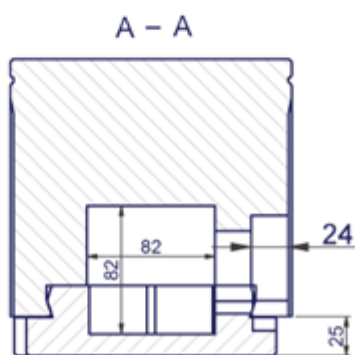
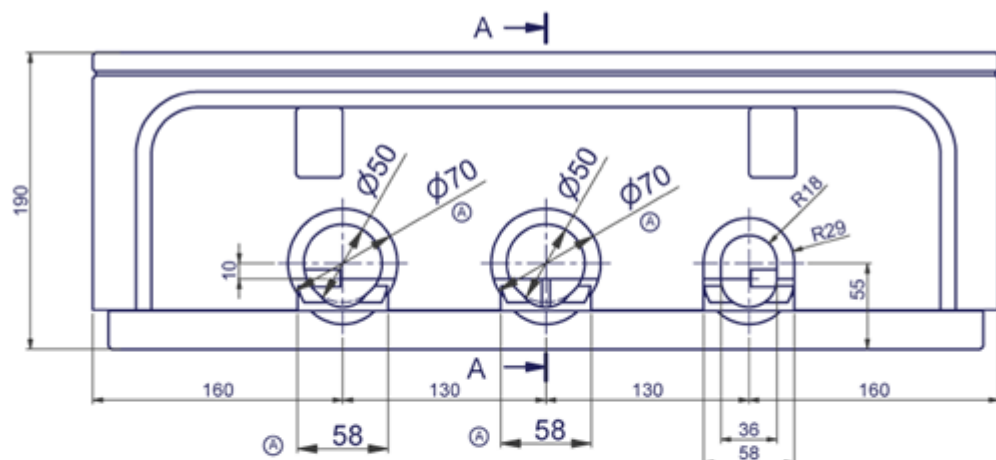
9

10

11



## Габаритные размеры и комплект поставки НКВ 2/32/40, арт. 8718599381



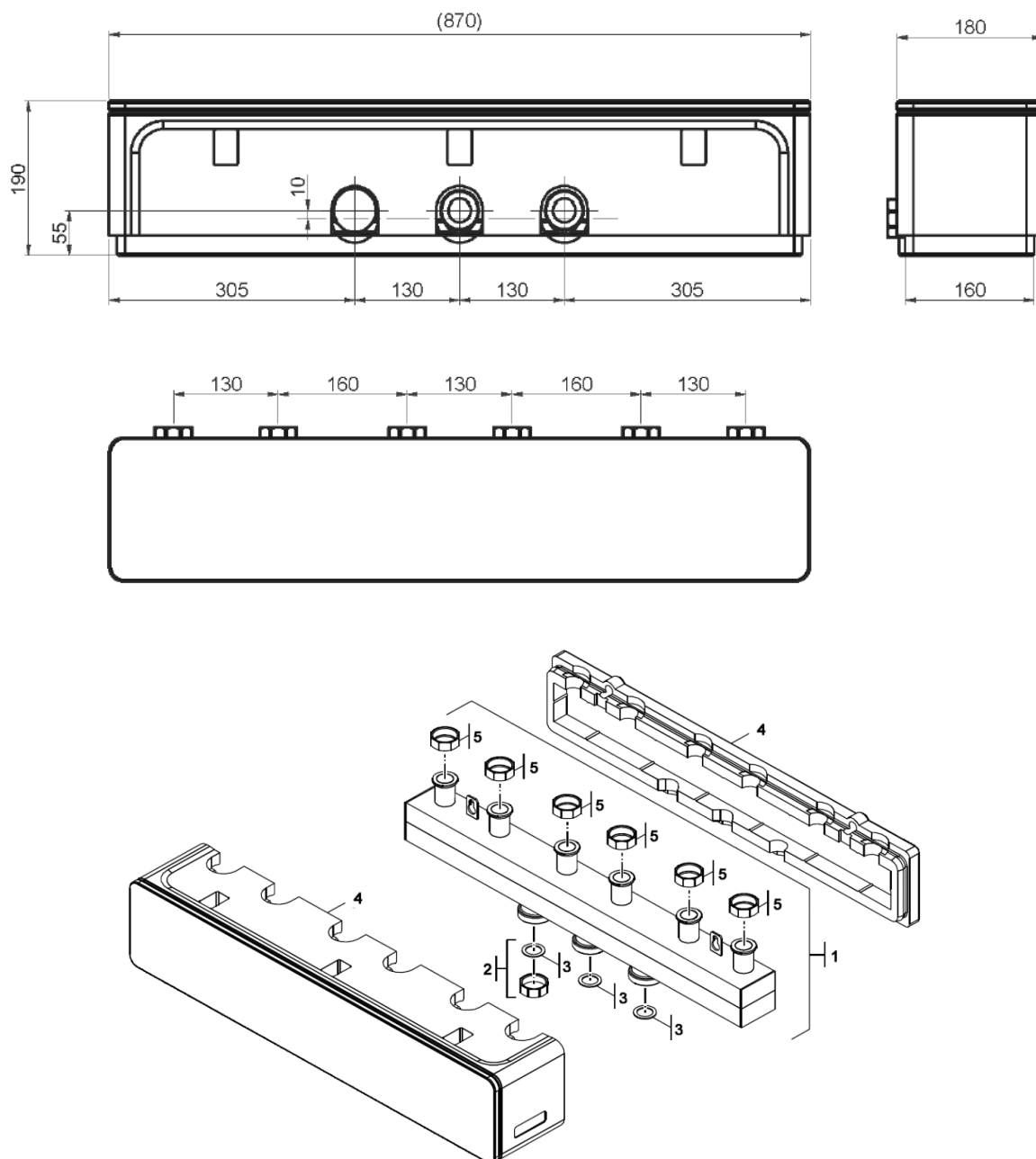
1. Гребенка отопительного контура НКВ 2 DN 40 подключение к котлу - наружная резьба R 2 "
2. Накидная гайка G1 1/2"
3. Уплотнение EPDM 42 x 55 x 2 mm
4. Теплоизоляция
5. Настенный кронштейн – 2 шт.
6. Комплект дюбелей

1
2
3
4
5
6
7
8
9
10
11





## Габаритные размеры и комплект поставки НКВ 3/25/32, арт. 8718599379



1

2

3

4

5

6

7

8

9

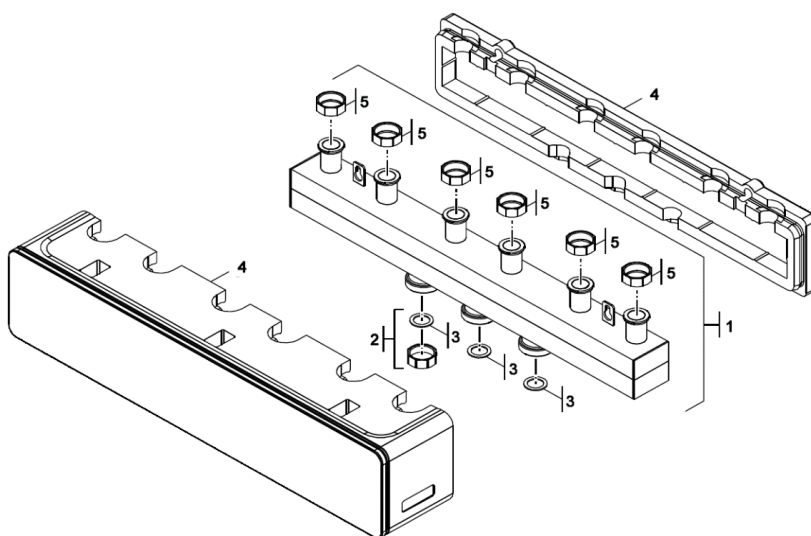
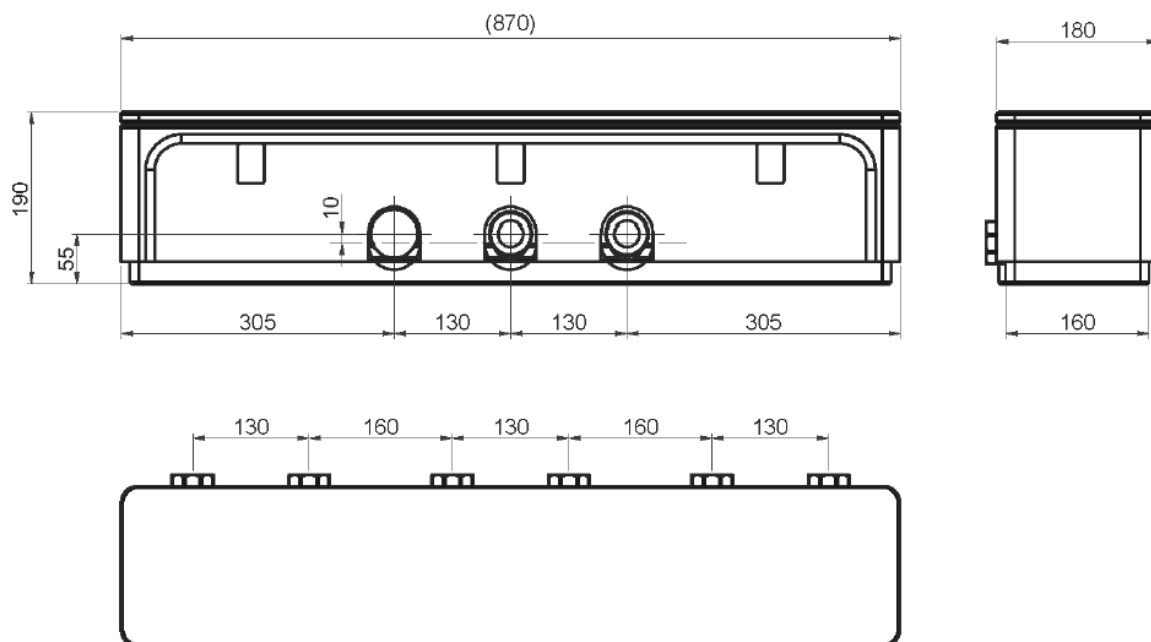
10

11

1. Гребенка отопительного контура НКВ 3 DN25 подключение к котлу наружная резьба R 1 1/2 "
2. Заглушка G1 1/2 " x 16 мм
3. Уплотнение EPDM D32 x 44 x 2 мм
4. Теплоизоляция
5. Накидная гайка G1 1/4 "



## Габаритные размеры и комплект поставки НКВ 3/32/32, арт. 8718599380

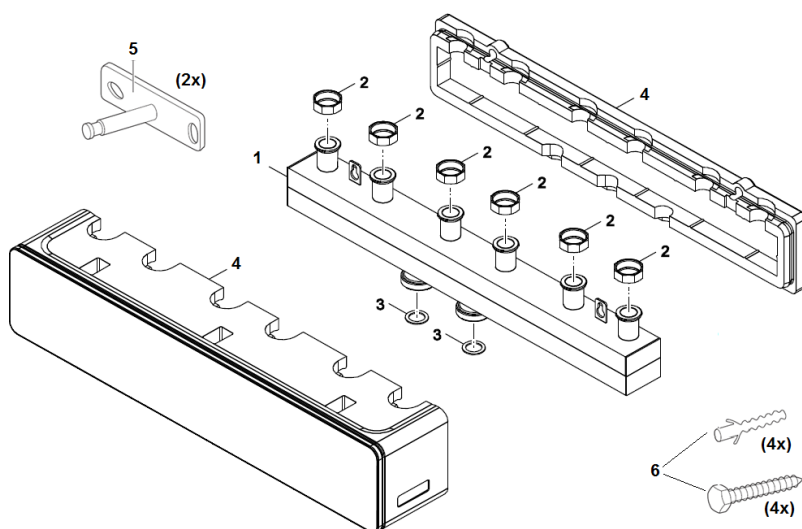
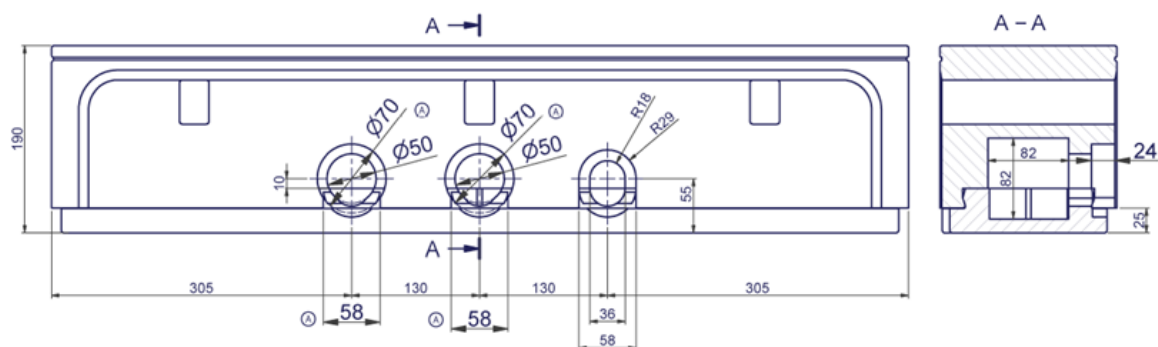


1. Гребенка отопительного контура НКВ 3 DN32 подключение к котлу - наружная резьба R 1 1/2 "
2. Заглушка G1 1/2 " x 16 мм
3. Уплотнение EPDM D32 x 44 x 2 мм
4. Теплоизоляция
5. Накладная гайка G1 1/2"

1
2
3
4
5
6
7
8
9
10
11



## Габаритные размеры и комплект поставки НКВ 3/32/40, арт. 8718599382



1. Гребенка отопительного контура НКВ 3 DN 40 подключение к котлу - наружная резьба R 2 "
2. Накидная гайка G1 1/2"
3. Уплотнение EPDM 42 x 55 x 2 мм
4. Теплоизоляция
5. Настенный кронштейн – 2 шт.
6. Комплект дюбелей

1

2

3

4

5

6

7

8

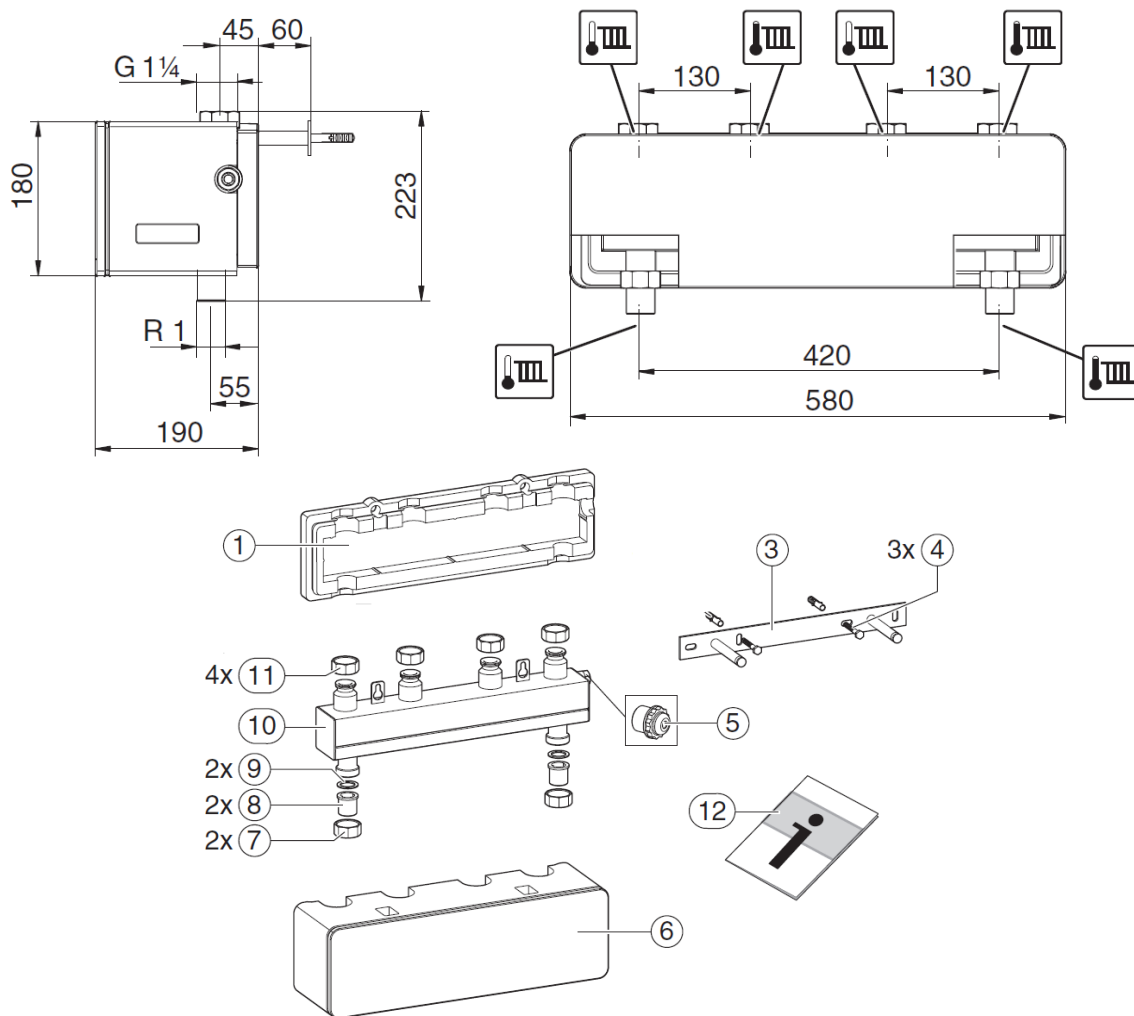
9

10

11



Габаритные размеры и комплект поставки WHY/НКV 2/25/25,  
арт. 8718599383



- 1, 6 - Теплоизоляция
- 2, 4 - Крепёж
- 3 - Настенный кронштейн
- 5 - Гильза для датчика
- 7, 8, 9 - Комплект подключения AS НКV 25
- 10 - Гребёнка отопительного контура с гидрострелкой
- 11 - Накладные гайки 1 1/4"
- 12 - Документация

1

2

3

4

5

6

7

8

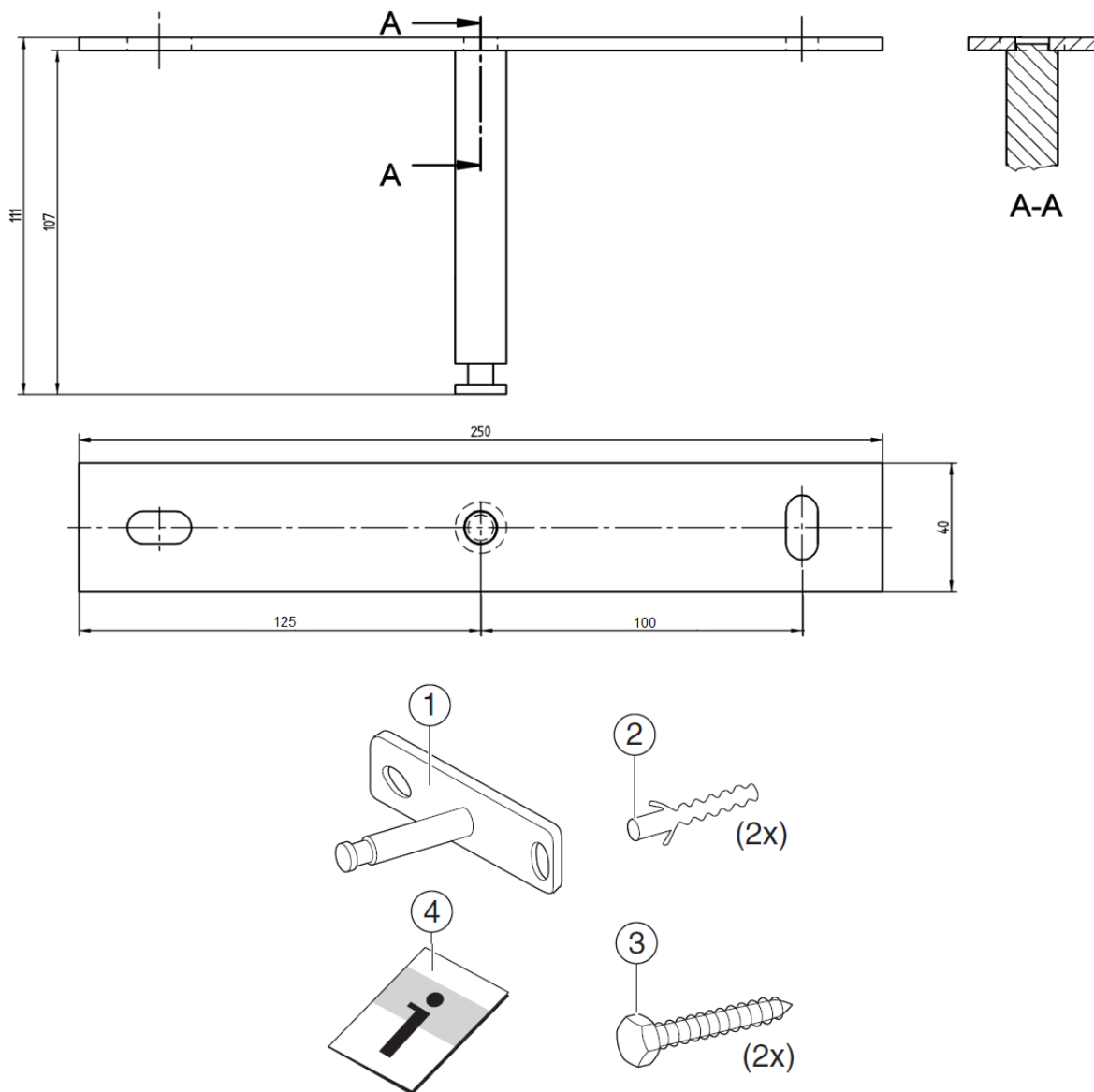
9

10

11



## Габаритные размеры и комплект поставки консоли WMS 1, арт. 8718584555



1

2

3

4

5

6

7

8

9

10

11

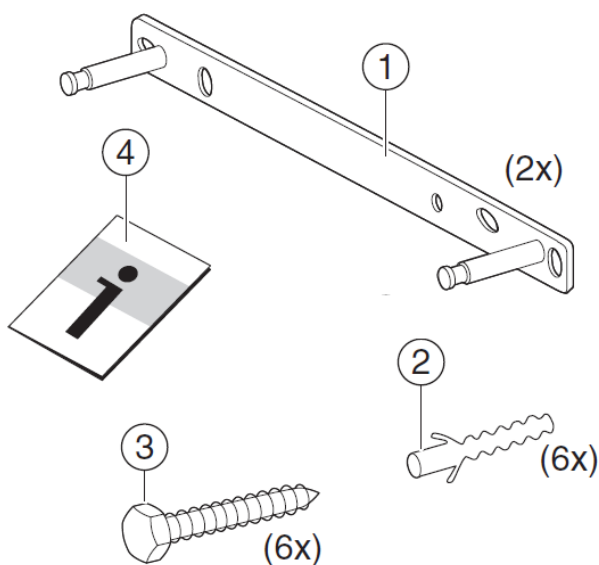
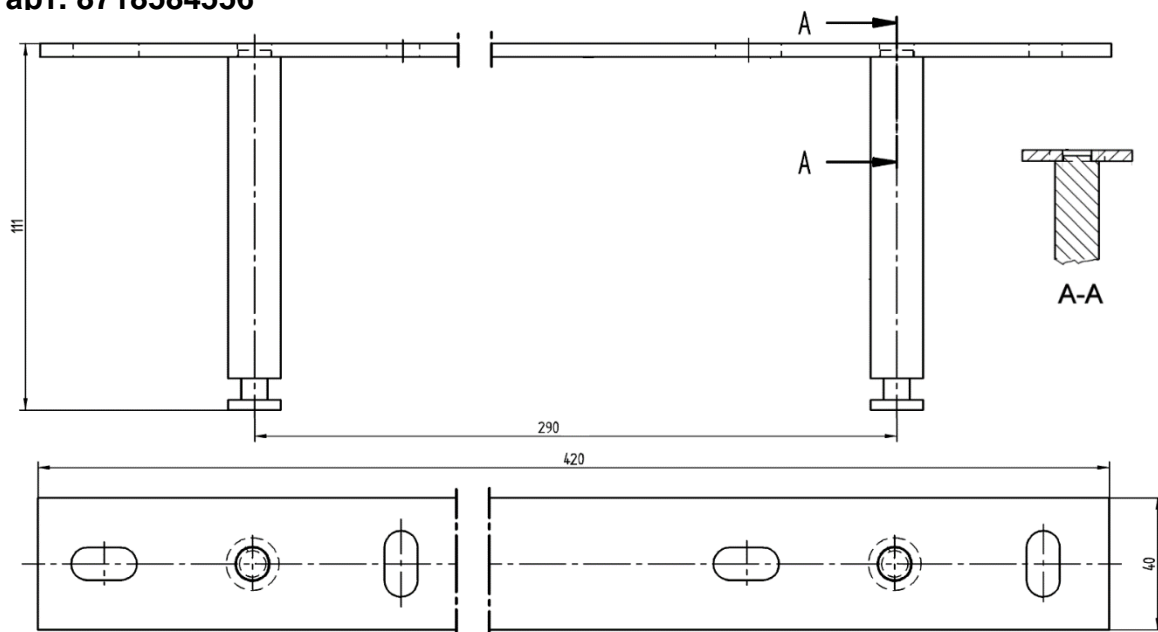
1 – настенная консоль;

2, 3 – крепежный материал;

4 – инструкция/шаблон.



## Габаритные размеры и комплект поставки консоли WMS 2, арт. 8718584556



1 – настенная консоль;

2, 3 – крепежный материал;

4 – инструкция/шаблон.

1

2

3

4

5

6

7

8

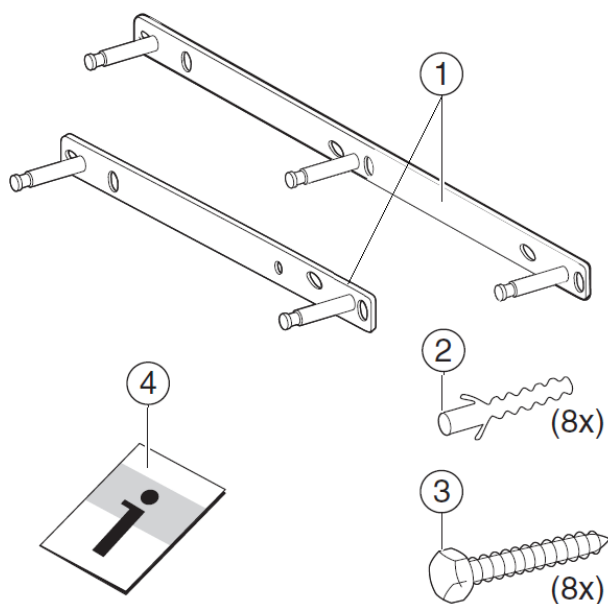
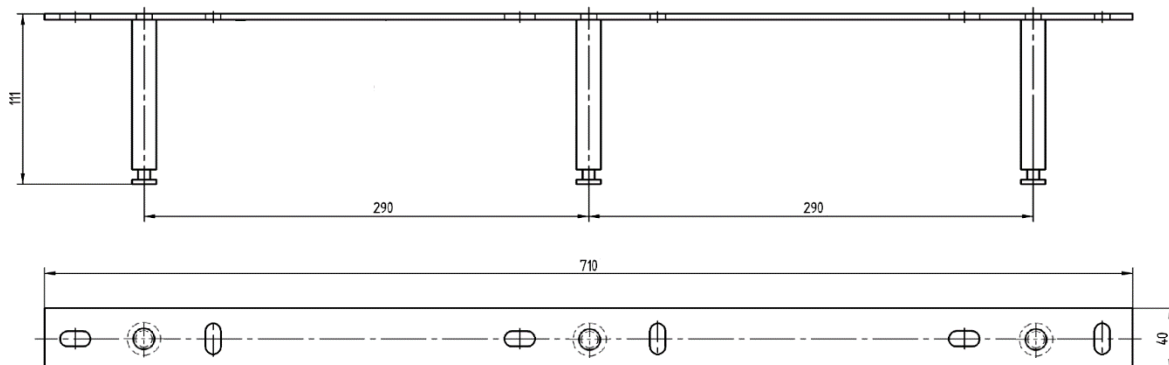
9

10

11



## Габаритные размеры и комплект поставки консоли WMS 3, арт. 8718598609



1 – настенная консоль;

2, 3 – крепежный материал;

4 – инструкция/шаблон.

1

2

3

4

5

6

7

8

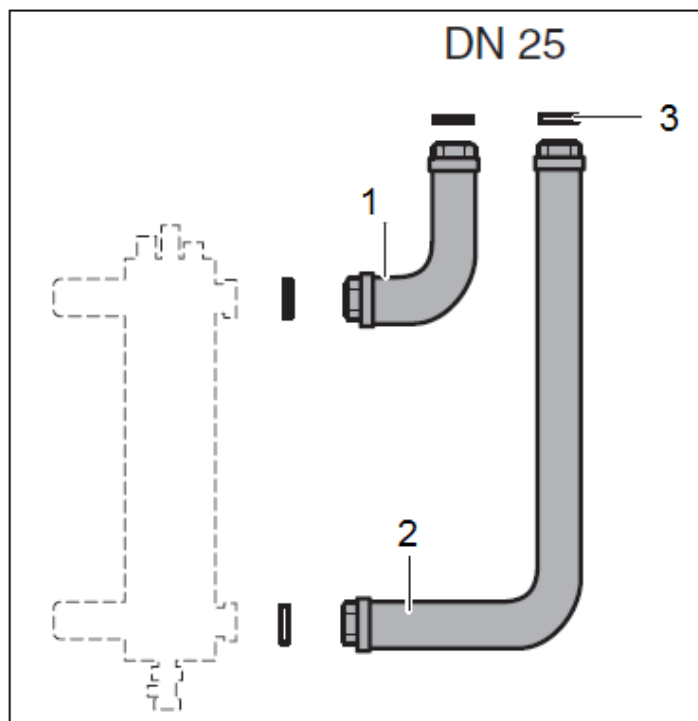
9

10

11



## Трубное соединение WHY80/60 с НКВ 2/25/25, арт. 63013548



Комплект поставки:

- 1 - труба подающей линии с теплоизоляцией и накидными гайками G 1 ¼"
- 2 - труба обратной линии с теплоизоляцией и накидными гайками G 1 ¼"
- 3 – уплотнение Ø 27x38x2 - 4 шт.

1

2

3

4

5

6

7

8

9

10

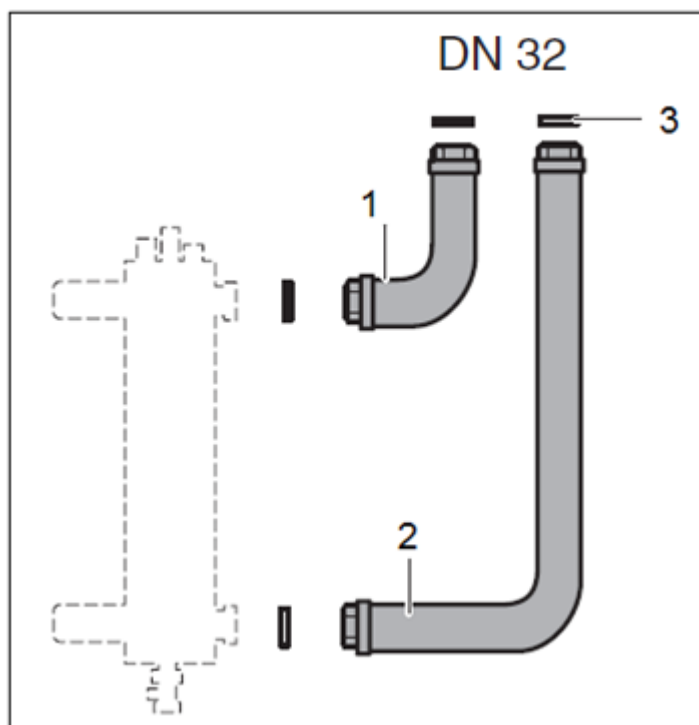
11

К полному  
оглавлению





## Трубное соединение WHY120/80 с НКВ 2/32/32, арт. 05584584



Комплект поставки:

- 1 - труба подающей линии с теплоизоляцией и накидными гайками G 1 ½"
- 2 - труба обратной линии с теплоизоляцией и накидными гайками G 1 ½"
- 3 – уплотнение Ø 32x44x2 - 4 шт.

1

2

3

4

5

6

7

8

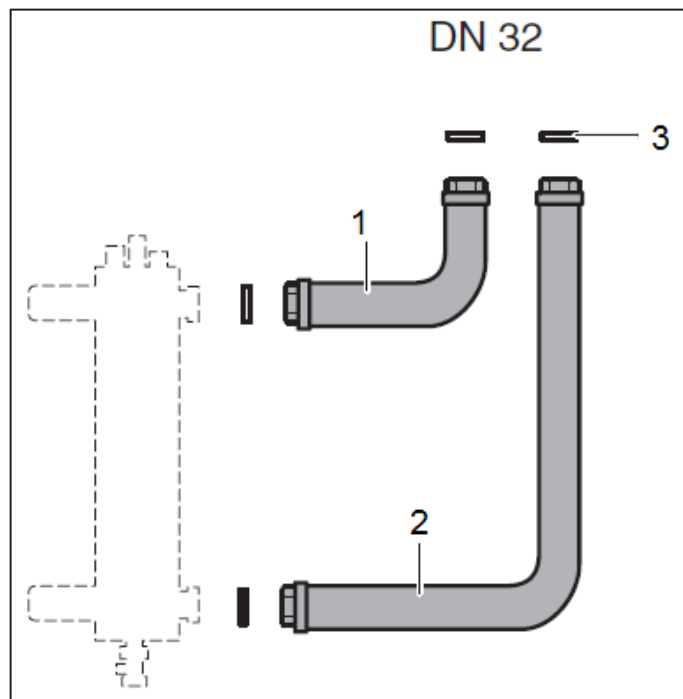
9

10

11



## Трубное соединение WHY120/80 с НКВ 3/25/32, НКВ 3/32/32 арт. 05584586



Комплект поставки:

- 1 - труба подающей линии с теплоизоляцией и накидными гайками G 1 ½"
- 2 - труба обратной линии с теплоизоляцией и накидными гайками G 1 ½"
- 3 – уплотнение Ø 32x44x2 - 4 шт.

1

2

3

4

5

6

7

8

9

10

11

К полному  
оглавлению



1

2

3

4

5

6

7

8

9

10

11

## Глава 8

# Баки-водонагреватели Logalux из нержавеющей стали

### ES120

- Вертикальный
- Для настенных котлов
- Напольная установка (под котлом)
- Исполнение в серебристом цвете



### ESU160-300

- Вертикальный
- Для настенных и напольных котлов
- Приварной гладкотрубный теплообменник
- Исполнение в серебристом цвете



## Глава 8

# Баки-водонагреватели Logalux из эмалированной стали

### S120

- Вертикальный
- Для настенных котлов
- Напольная установка (под котлом)
- Исполнение в белом и серебристом цвете



### SU120-200

- Вертикальный
- Для настенных и напольных котлов
- Напольная установка
- Исполнение в синем, белом и серебристом цвете



### SU300-400

- Вертикальный
- Для настенных и напольных котлов
- Приварной гладкотрубный теплообменник



### SU500-1000

- Вертикальный
- Для напольных котлов
- Приварной гладкотрубный теплообменник



### LT135-300

- Горизонтальный
- Для настенных и напольных наддувных котлов
- Приварной гладкотрубный теплообменник



### L135-200

- Горизонтальный
- Для настенных и напольных атмосферных котлов
- Приварной гладкотрубный теплообменник



### SF300-1000

- Вертикальный
- Без встроенного теплообменника



1

2

3

4

5

6

7

8

9

10

11

К полному  
оглавлению



## Эксплуатационная мощность теплообменника бака-водонагревателя

Объем, л	Эмалированная сталь				Нержавеющая сталь
	Вертикальные		Горизонтальные		Вертикальные
120	SU120 (25 кВт)	S120 (34 кВт)	-	-	ES120 (31,6 кВт)
135	-		L135 (19,4 кВт)	LT135 (22,7кВт)	-
160	SU160 (31,5 кВт)		L160 (27,5 кВт)	LT160 (29,4 кВт)	ESU160 (28,6 кВт)
200	SU200 (31,5 кВт)		L200 (33 кВт)	LT200 (33,1кВт)	ESU200 (28,6 кВт)
300	SU300 (36,5 кВт)		-	LT300 (40 кВт)	ESU300 (33,4 кВт)
400	SU400 (56 кВт)		-		-
500	SU500 (66,4 кВт)		-		-
750	SU750 (103,6 кВт)		-		-
1000	SU1000 (111,8 кВт)		-		-

1

2

3

4

5

6

7

8

9

10

11

К полному  
оглавлению

**Комплект поставки:**

- 1) Бак-водонагреватель
- 2) Инструкция

1

2

3

4

5

6

7

8

9

10

11

**Описание**

- Один типоразмер 120 л
- В серебристом цвете сочетается с оборудованием Buderus последнего поколения выполненного в DNA дизайне
- В вертикальном исполнении с приварным гладкотрубным теплообменником
- Высокая эксплуатационная мощность теплообменника за счет большой поверхности нагрева
- Подключения сверху - для установки с настенными котлами
- Предназначены для нагрева воды для ГВС, без потери качества воды, благодаря применению нержавеющей стали
- Система управления для приготовления горячей воды, термометр и регулируемые по высоте опоры – дополнительные комплектующие
- Отсутствие защитного анода. Уменьшение затрат на обслуживание
- Защита за счет свойств материала:

Корпус из нержавеющей стали (ферритная сталь )

Теплообменник из нержавеющей стали (аустенитная сталь)

Присоединительные патрубки так же выполнены из нержавеющей стали

Наименование	Артикул
Бак-водонагреватель Logalux ES120 S-A	7735500495

Технические характеристики		ES120
Полезный объем (общий)	л	112
Полезное количество горячей воды на выходы <sup>1)</sup> При температуре горячей воды на выходе <sup>2)</sup> :		
45 °С	л	160
40 °С	л	186
Максимальный расход холодной воды на входе	л/мин	12
Максимальная температура горячей воды	°С	95
Максимальное рабочее давление в контуре ГВС	бар	10
Потери тепла в режиме ожидания	кВтч\24 ч	0,73
Теплообменник		
Объем	л	4,1
Площадь	м <sup>2</sup>	0,74
Коэффициент мощности NL <sup>3)</sup>	NL	1,2
Эксплуатационная производительность (при температуре подающей линии 80°С, температуре горячей воды на выходе в месте водоразбора 45°С и температуре холодной воды 10°С)	кВт	31,6
	л/мин	12,9
Время нагрева при номинальной мощности	мин	16
Максимальная мощность нагрева <sup>4)</sup>	кВт	31,6
Максимальная температура греющей воды	°С	160
Максимальное рабочее давление греющей воды	бар	16

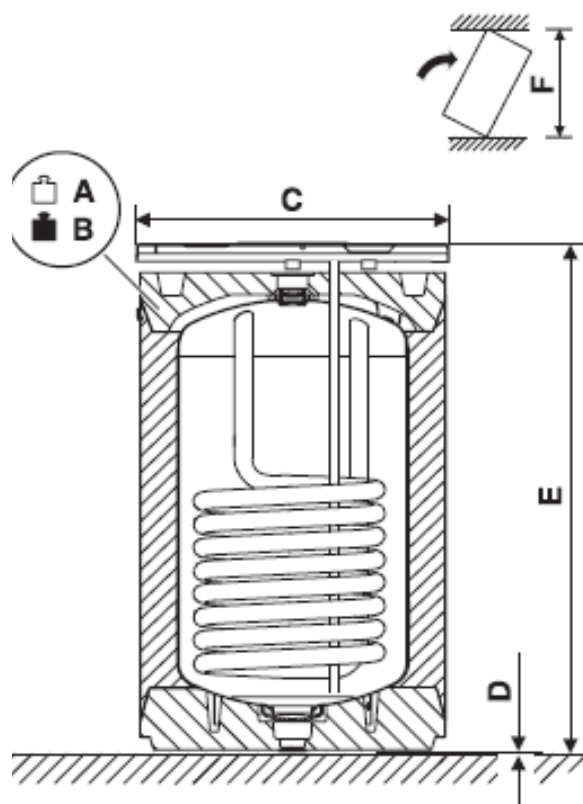
1) Без нагрева от солнечного коллектора или дозагрузки; заданная температура бака-водонагревателя 60 °С.

2) Смешанная вода в точке водоразбора (при температуре холодной воды 10 °С).

3) Коэффициент мощности NL =1 согласно DIN 4708 для 3,5 человек в квартире со стандартной ванной и кухонной мойкой. Температуры: бак 60 °С, горячая вода на выходе 45 °С и холодная вода 10 °С. Измерения при максимальной мощности нагрева. При снижении мощности нагрева коэффициент NL меньше.

4) У котлов с большей теплопроизводительностью её нужно ограничить до указанного значения.

## Габариты и размеры



		ES120
A	kg	149
B	kg	37
C	mm	600
D	mm	12,5
E	mm	962
F	mm	1135

1

2

3

4

5

6

7

8

9

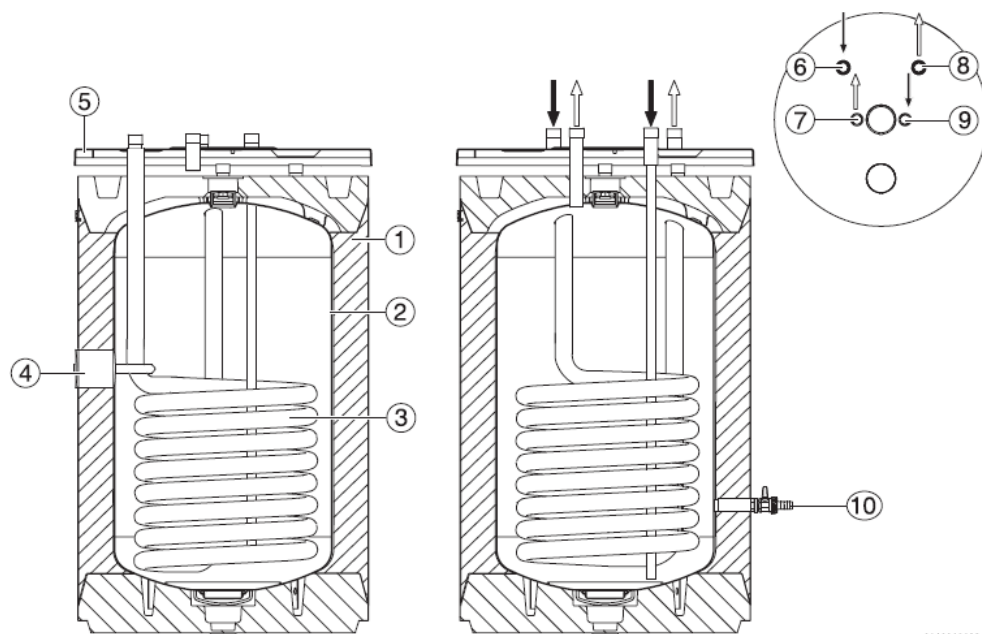
10

11

К полному  
оглавлению



## Габариты и размеры



0010019638-001

Поз.	Наименование
1	Облицовка, окрашенная стальная пластина с термоизоляцией из жесткого пенопласта 75 мм
2	Бак, нержавеющая сталь
3	Теплообменник для нагрева водопроводной воды от котла
4	Гильза для датчика температуры
5	Полистирольная крышка
6	Подающая линия бака-водонагревателя, R <sup>3/4</sup> "
7	Выход горячей воды, R <sup>3/4</sup> "
8	Обратная линия бака-водонагревателя, R <sup>3/4</sup> "
9	Вход холодной воды, R <sup>3/4</sup> "
10	Сливной кран

1

2

3

4

5

6

7

8

9

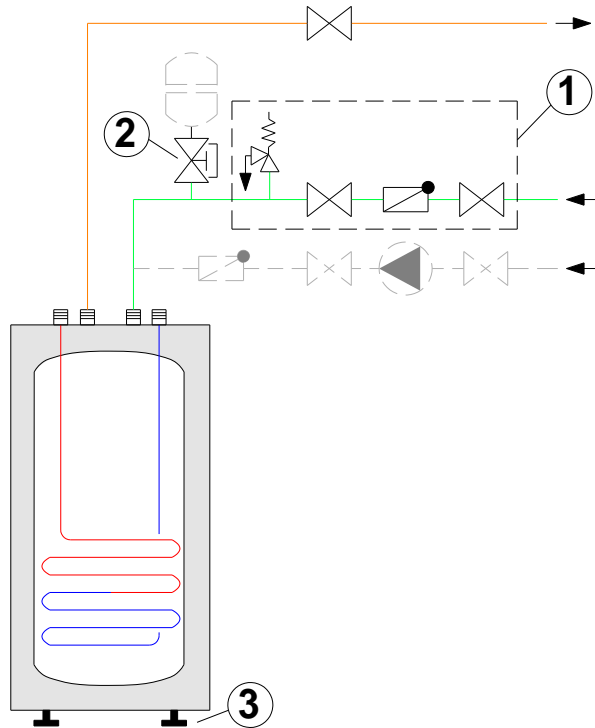
10

11

К полному  
оглавлению



## Информация для заказа



№	Наименование	Артикул
	Бак-водонагреватель Logalux ES120	<u>XXXXX</u>
1	SYR-блок группа безопасности 24, DN20, G 3/4", PN10, 8 бар, 30°C, 4 м³/ч	<u>0024.20.001</u>
2	Отсечной вентиль KAV DN20, PN10, 130 °C, 3/4" x 3/4"	<u>80166110</u>
3	Опорные болты для бойлеров (комплект из 4 шт.)	<u>05236440</u>

1

2

3

4

5

6

7

8

9

10

11



### Комплект поставки:

- 1) Бак-водонагреватель
- 2) Инструкция

1

2

3

4

5

6

7

8

9

10

11

### Описание

- Три типоразмера: 160, 200, 300 л
- В серебристом цвете сочетается с оборудованием Buderus последнего поколения выполненного в DNA дизайне
- В вертикальном исполнении с приварным гладкотрубным теплообменником
- Высокая эксплуатационная мощность теплообменника за счет большой поверхности нагрева
- Ревизионное отверстие во фронтальной части
- Предназначены для нагрева для нужд ГВС, без потери качества воды, благодаря применению нержавеющей стали
- Система управления для приготовления горячей воды, термометр и регулируемые по высоте опоры – дополнительные комплектующие
- Отсутствие защитного анода. Уменьшение затрат на обслуживание
- Защита за счет свойств материала:

Корпус из нержавеющей стали (ферритная сталь )

Теплообменник из нержавеющей стали (аустенитная сталь)

Присоединительные патрубки так же выполнены из нержавеющей стали



Общие данные

## Баки-водонагреватели Logalux ESU160-300

[В начало главы ↑](#)

[Перейти к главе ↓](#)



1

2

3

4

5

6

7

8

9

10

11

Наименование	Артикул
Бак-водонагреватель Logalux ESU160 S-A	7735500497
Бак-водонагреватель Logalux ESU200 S-A	7735500498
Бак-водонагреватель Logalux ESU300 S-B	7735500499

[К полному  
оглавлению](#)

1

2

3

4

5

6

7

8

9

10

11

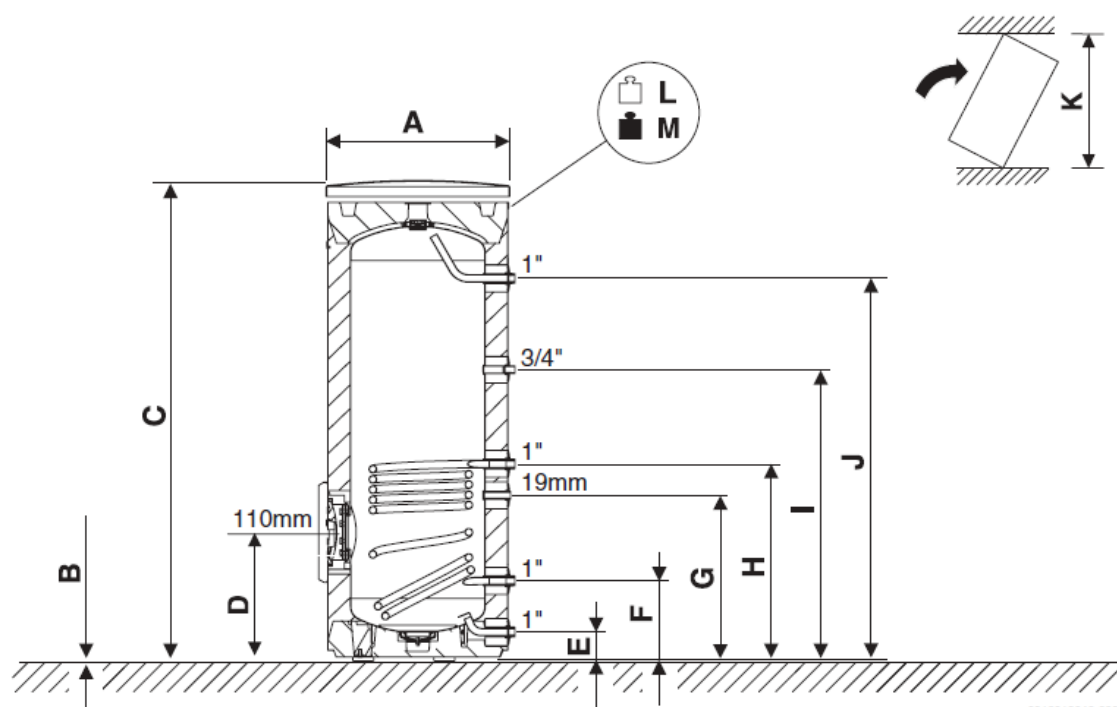
Технические характеристики		ESU 160	ESU 200	ESU 300
Полезный объем (общий)	л	160	200	302
Полезное количество горячей воды <sup>1)</sup> при температуре горячей воды на выходе <sup>2)</sup> :				
45 °С	л	229	286	431
40 °С	л	267	333	503
Потери тепла в состоянии готовности DIN EN 12897	кВтч/24ч	0,88	0,92	1,33
Максимальный расход холодной воды на входе	л/мин	16	20	30
Максимальная температура горячей воды	°С	95		
Максимальное рабочее давление в контуре ГВС	бар	10		
Теплообменник				
Объем	л	3,5	3,5	4,1
Площадь	м <sup>2</sup>	0,64	0,64	0,75
Коэффициент мощности NL <sup>3)</sup>	NL	2,7	4,0	10
Эксплуатационная производительность (при температуре подающей линии 80°С, температуре горячей воды на выходе в месте водоразбора 45°С и температуре холодной воды 10°С)	кВт	28,6	28,6	33,4
	л/мин	11,7	11,7	13,7
Время нагрева при номинальной мощности	мин	41	54	68
Максимальная температура греющей воды	°С	160		
Максимальное рабочее давление греющей воды	бар	16		

1) Без нагрева от солнечного коллектора или дозагрузки; заданная температура бака-водонагревателя 60 °С.

2) Смешанная вода в точке водоразбора (при температуре холодной воды 10 °С).

3) Коэффициент мощности NL = 1 по DIN 4708 для 3,5 человек в квартире со стандартной ванной и кухонной мойкой. Температуры: бак 60 °С, температура горячей воды на выходе 45 °С и холодная вода 10 °С. Измерения при максимальной мощности нагрева. При снижении мощности нагрева коэффициент NL меньше.

## Габариты и размеры



		ESU 160	ESU 200	ESU 300
A	mm	600	600	670
B	mm	12,5	12,5	12,5
C	mm	1310	1560	1870
D	mm	509	509	509
E	mm	96	96	96
F	mm	267	267	267
G	mm	558	553	623
H	mm	658	658	723
I	mm	795	973	1112
J	mm	1028	1278	1576
K	mm	1440	1670	1985
L	kg	45	52	74
M	kg	205	252	377

1

2

3

4

5

6

7

8

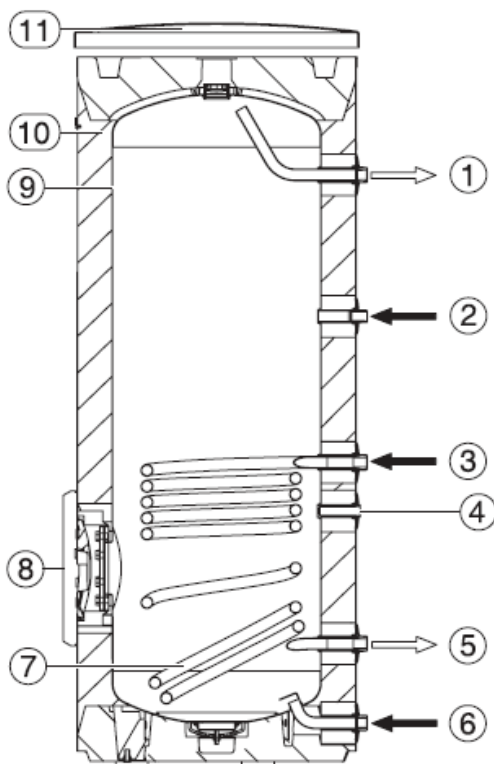
9

10

11

К полному  
оглавлению

## Габариты и размеры



Поз.	Наименование
1	Выход горячей воды
2	Подключение циркуляции
3	Подающая линия бака
4	Гильза для датчика температуры воды, нагреваемой от котла
5	Обратная линия бака
6	Вход холодной воды
7	Теплообменник для нагрева от котла, нержавеющая сталь
8	Люк для техобслуживания и чистки (от 160л)
9	Бак, нержавеющая сталь
10	Облицовка, окрашенный стальной лист с теплоизоляцией из жесткого пенопласта толщиной 75/85 мм
11	Полистироловая крышка

1

2

3

4

5

6

7

8

9

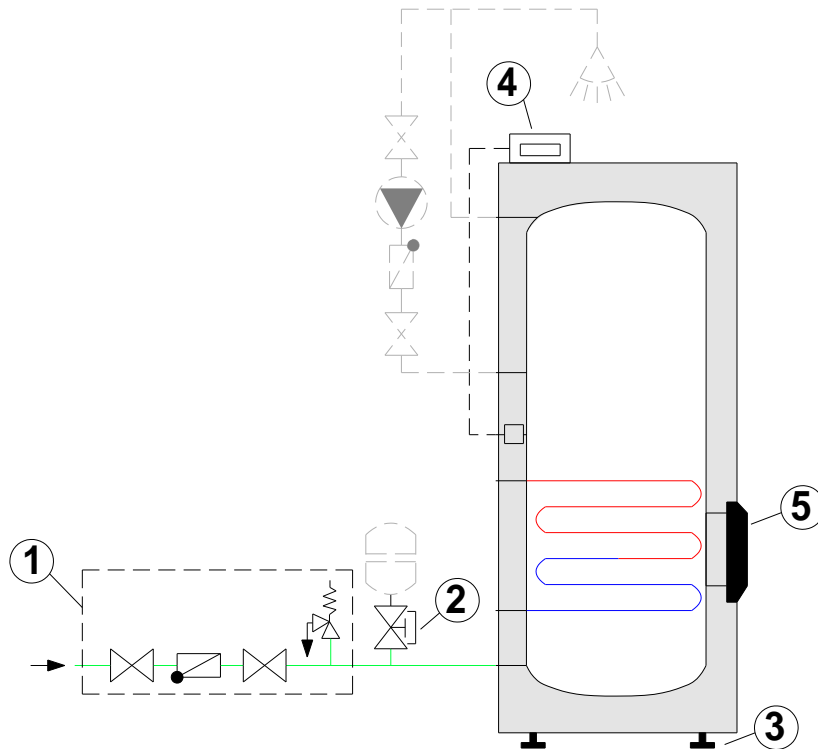
10

11

К полному  
оглавлению



## Информация для заказа



№	Наименование	Артикул
	Бак-водонагреватель Logalux ESU160-300	<u>xxxxx</u>
1	SYR-блок группа безопасности 24, DN20, G 3/4", PN10, 8 бар, 30°C, 4 м³/ч	<u>0024.20.001</u>
2	Отсечной вентиль KAV DN20, PN10, 130 °C, 3/4" x 3/4"	<u>80166110</u>
3	Опорные болты для бойлеров (комплект из 4 шт.)	<u>05236440</u>
4	Термометр аналоговый для бака-в/н SU160-400	<u>05236210</u>
5	Крышка смотрового люка ESU/ESF 300 (для бойлеров выпуска 2018 - )	<u>7735501428</u>
	Группа подсоединения G124-SU160-300	<u>8718588384</u>
	Группа подсоединения G234-ST/SU (160-300)	<u>7747210576</u>
	Группа подсоединения G125 к SU160-300 (BCC1-HE)	<u>8718588371</u>

1

2

3

4

5

6

7

8

9

10

11

К полному  
оглавлению





### Комплект поставки:

- 1) Бак-водонагреватель
- 2) Инструкция

1

2

3

4

5

6

7

8

9

10

11

### Описание

- Один типоразмер 120 л
- Исполнение в белом (RAL 9016) и серебристом (RAL9006) цвете
- Вертикальное исполнение
- Подключения сверху - для установки с настенными котлами
- Предназначены для нагрева воды для ГВС , без потери качества воды, благодаря покрытию термоглазурью DUOCLEAN MKT фирмы Buderus
- Магниевый анод – защита от коррозии
- Теплоизоляция из жесткого пенополиуретана толщиной 50 мм , не содержащего фторхлоруглеводороды
- Система управления для приготовления горячей воды, термометр, инертный анод и регулируемые по высоте опоры – дополнительные комплектующие

Наименование	Артикул
Бак-водонагреватель Logalux S120.5 S-B серебристый	7735500673
Бак-водонагреватель Logalux S120/5 W белый	8718542406

1

2

3

4

5

6

7

8

9

10

11

Технические характеристики		S120.5
Вес незаполненного бака, без упаковки	кг	72
Общий вес заполненного бака	кг	192
Полезный объем (общий)	л	115
Полезное количество горячей воды <sup>1)</sup> при температуре горячей воды на выходе <sup>2)</sup> :		
45 °С	л	163
40 °С	л	190
Потери тепла в состоянии готовности DIN EN 12897 <sup>3)</sup>	кВтч/24ч	1,1
Максимальный расход холодной воды на входе	л/мин	12
Максимальная температура горячей воды	°С	95
Максимальное рабочее давление в контуре ГВС	бар	10
Теплообменник		
Объем	л	6,8
Площадь	м <sup>2</sup>	1
Коэффициент мощности NL по DIN 4708 <sup>4)</sup>	NL	1,2
Эксплуатационная производительность (при температуре подающей линии 80°С, температуре горячей воды на выходе в месте водоразбора 45°С и температуре холодной воды 10°С)	кВт	34
	л/мин	13,9
Время нагрева при номинальной мощности	мин	16
Максимальная мощность нагрева <sup>5)</sup>	кВт	34
Максимальная температура греющей воды	°С	160
Максимальное рабочее давление греющей воды	бар	16

1) Без дозагрузки; заданная температура бака 60 °С.

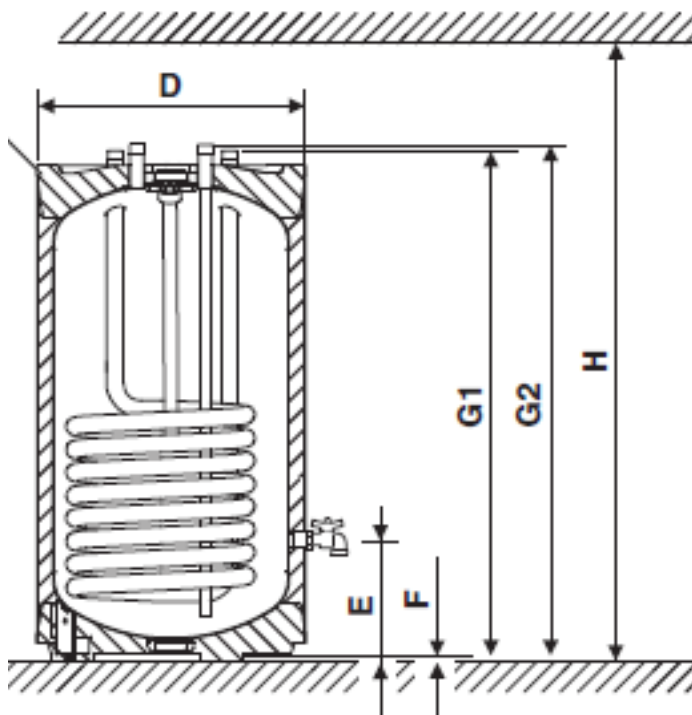
2) Смешанная вода в точке водоразбора (при температуре холодной воды 10 °С).

3) Потери вне бака не учтены.

4) Коэффициент мощности NL =1 согласно DIN 4708 для 3,5 человек в квартире со стандартной ванной и кухонной мойкой. Температуры: бак 60 °С, горячая вода на выходе 45 °С и холодная вода 10 °С. Измерения при максимальной мощности нагрева. При снижении мощности нагрева коэффициент NL меньше.

5) У котлов с большей теплопроизводительностью её нужно ограничить до указанного значения.

## Габариты и размеры



		S120
D	мм	550
E	мм	218
F	мм	12,5
G1	мм	980
G2	мм	996
H	мм	1460

1

2

3

4

5

6

7

8

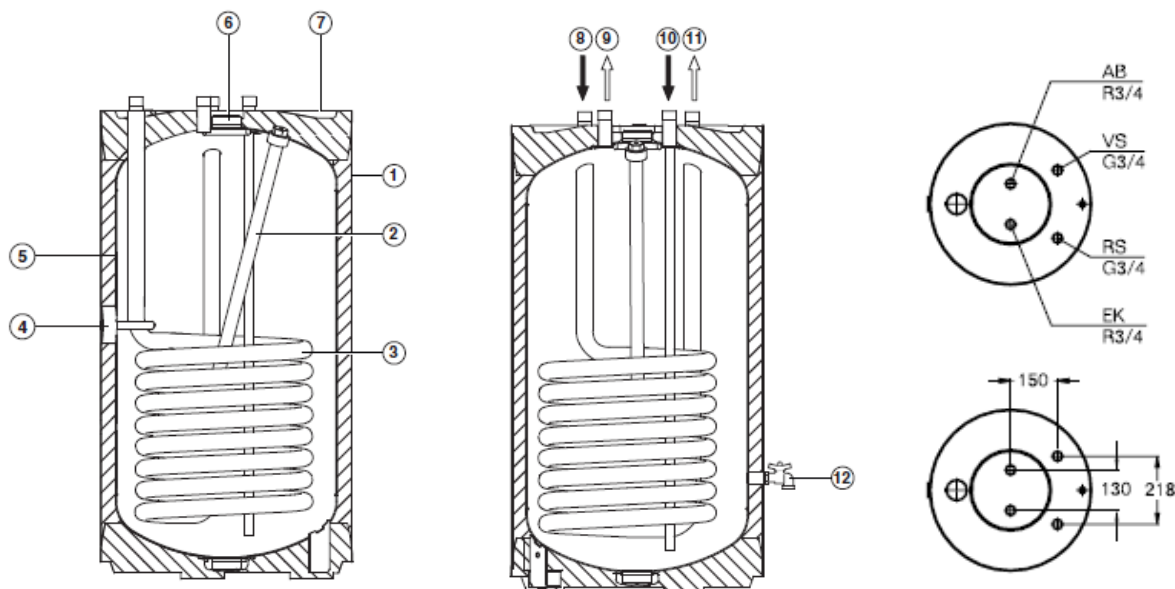
9

10

11

К полному  
оглавлению

## Габариты и размеры



Поз.	Наименование
1	Облицовка, окрашенный стальной лист с теплоизоляцией из твёрдого полиуретанового пенопласта толщиной 50 мм
2	Неизолированный встроенный магниевый анод
3	Теплообменник для нагрева от котла, эмалированная гладкая труба
4	Гильза для датчика температуры воды, нагреваемой от котла, внутренний диаметр 10 мм
5	Бак, эмалированная сталь
6	Люк для техобслуживания и чистки сверху
7	Полистироловая крышка
8	Подающая линия бака VS
9	Выход горячей воды AB
10	Вход холодной воды EK
11	Обратная линия бака RS
12	Сливной кран 1/2"

1

2

3

4

5

6

7

8

9

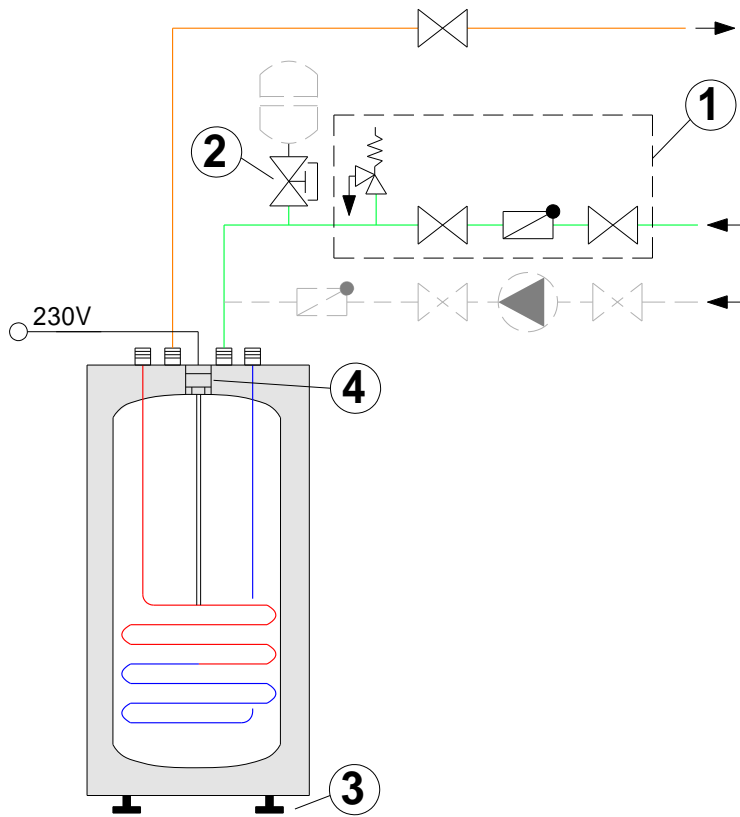
10

11

К полному  
оглавлению



## Информация для заказа



№	Наименование	Артикул
	Бак-водонагреватель Logalux S120.5	<u>xxxxx</u>
1	SYR-блок группа безопасности 24, DN20, G 3/4", PN10, 8 бар, 30°C, 4 м³/ч	<u>0024.20.001</u>
2	Отсечной вентиль KAV DN20, PN10, 130 °C, 3/4" x 3/4"	<u>80166110</u>
3	Опорные болты для бойлеров (комплект из 4 шт.)	<u>05236440</u>
4	Инертный анод 1 1/2 для S120/5; SU300/5-SU400/5; SM290/-400/5; SMS290/5-400/5	<u>8718542444</u>

1

2

3

4

5

6

7

8

9

10

11

К полному  
оглавлению



### Комплект поставки:

- 1) Бак-водонагреватель
- 2) Инструкция

1

2

3

4

5

6

7

8

9

10

11

### Описание

- Три типоразмера: 120, 160, 200 л, встроенный гладкотрубный теплообменник
- Исполнение в синем (RAL 5015), белом (RAL 9016) или серебристом (RAL 9006) цвете
- Вертикальное исполнение
- Разработан для установки с любыми котлами марки Buderus
- Предназначены для нагрева воды для ГВС, без потери качества воды, благодаря покрытию термоглазурью DUOCLEAN MKT фирмы Buderus
- Магниевый анод – защита от коррозии
- Теплоизоляция из жесткого пенополиуретана толщиной 50 мм, не содержащего фторхлоруглеводороды
- Регулируемые по высоте опоры с пластмассовым покрытием для простого и быстрого выравнивания бака-водонагревателя при установке на неровном или наклонном полу (опция)
- Система управления для приготовления горячей воды, термометр, инертный анод – дополнительные комплектующие



SU120-160/5



SU200/5E

Наименование	Артикул
Бак-водонагреватель Logalux SU120/5 S-B серебристый	7735500669
Бак-водонагреватель Logalux SU120/5 W белый	8718543049
Бак-водонагреватель Logalux SU160/5	8718542280
Бак-водонагреватель Logalux SU160/5 S-B серебристый	7735500670
Бак-водонагреватель Logalux SU160/5 W белый	8718543058
Бак-водонагреватель Logalux SU200/5 ES-B серебристый	7735500672
Бак-водонагреватель Logalux SU200/5 S-B серебристый	7735500671
Бак-водонагреватель Logalux SU200/5E	8718543077
Бак-водонагреватель Logalux SU200/5E W белый	8718543078

1

2

3

4

5

6

7

8

9

10

11

[К полному  
оглавлению](#)

Технические характеристики		SU120 /5	SU160 /5	SU200 /5E	SU200 /5
Вес незаполненного бака, без упаковки	кг	64	74	84	84
Общий вес заполненного бака	кг	184	234	284	284
Полезный объем (общий)	л	115	156	196	196
Полезное количество горячей воды <sup>1)</sup> при температуре горячей воды на выходе <sup>2)</sup> :					
45 °С	л	163	217	271	271
40 °С	л	190	253	317	317
Потери тепла в состоянии готовности DIN EN 12897 <sup>3)</sup>	кВтч/24ч	1	1,3	1,3	1,5
Максимальный расход холодной воды на входе	л/мин	12	16	20	20
Максимальная температура горячей воды	°С	95			
Максимальное рабочее давление в контуре ГВС	бар	10			
Теплообменник					
Объем	л	4,8	6	6	6
Площадь	м <sup>2</sup>	0,7	0,9	0,9	0,9
Коэффициент мощности NL по DIN 4708 <sup>4)</sup>	NL	1,4	2,6	4,2	4,2
Эксплуатационная производительность <sup>5)</sup> (при температуре подающей линии 80 °С, температуре горячей воды на выходе в месте водоразбора 45 °С и температуре холодной воды 10 °С)	кВт	25	31,5	31,5	31,5
	л/мин	10,2	12,9	12,9	12,9
Время нагрева при номинальной мощности	мин	19	20	25	25
Максимальная температура греющей воды	°С	160			
Максимальное рабочее давление греющей воды	бар	16			

1) Без дозагрузки; заданная температура бака 60 °С.

2) Смешанная вода в точке водоразбора (при температуре холодной воды 10 °С).

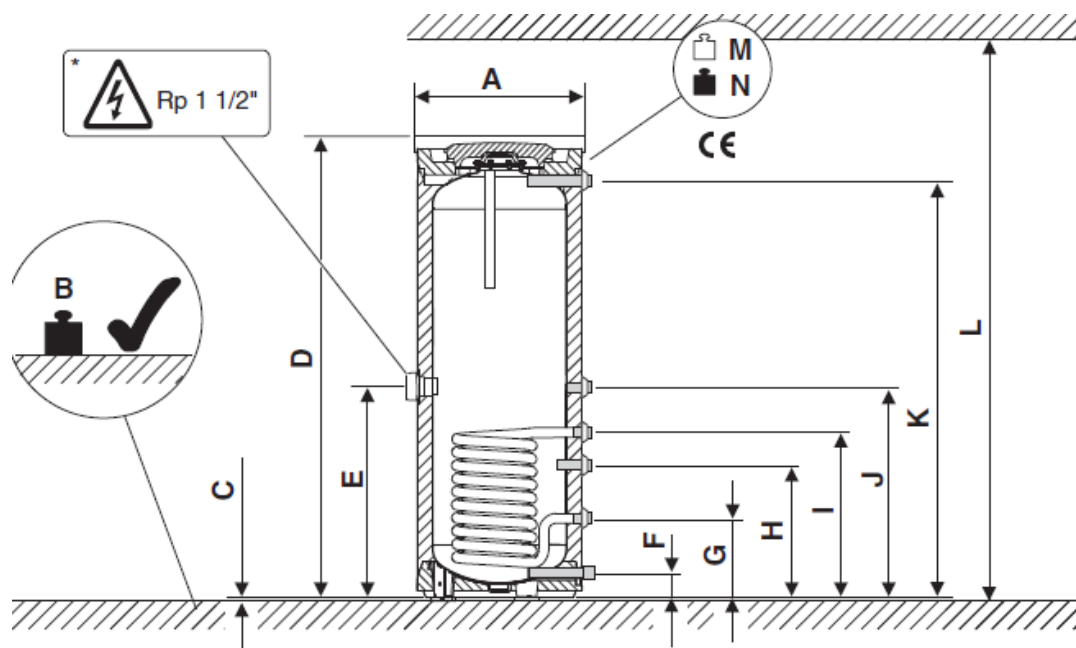
3) Потери вне бака не учтены.

4) Коэффициент мощности NL = 1 согласно DIN 4708 для 3,5 человек в квартире со стандартной ванной и кухонной мойкой. Температуры: бак 60 °С, горячая вода на выходе 45 °С и холодная вода 10 °С. Измерения при максимальной мощности нагрева. При снижении мощности нагрева коэффициент NL меньше.

5) У котлов с большей теплопроизводительностью её нужно ограничить до указанного значения.



**Габариты и размеры**

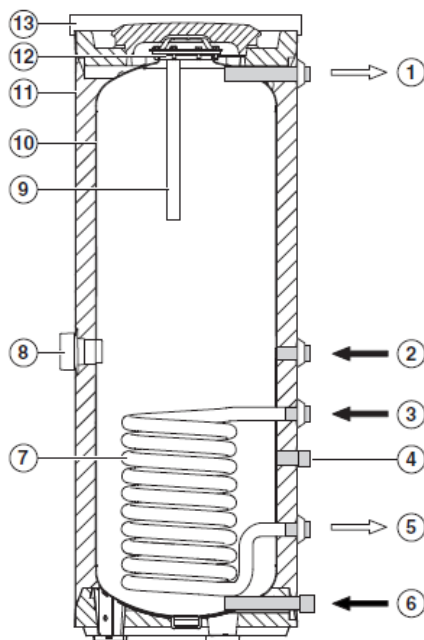


		SU120/5	SU160/5	SU200/5E	SU200/5
A	mm	550	550	550	550
B	kg	184	234	284	284
C	mm	12,5	12,5	12,5	12,5
D	mm	1020	1300	1530	1530
E	mm	-	-	703	-
F	mm	80	80	80	80
G	mm	265	265	265	265
H	mm	344	433	433	433
I	mm	464	553	553	553
J	mm	614	703	703	703
K	mm	878	1138	1399	1399
L	mm	1370	1650	1880	1880
M	kg	64	74	84	84
N	kg	184	234	284	284

- 1
- 2
- 3
- 4
- 5
- 6
- 7
- 8
- 9
- 10
- 11

К полному  
оглавлению

## Габариты и размеры



Поз.	Наименование
1	Выход горячей воды, R1"
2	Подключение циркуляции, R $\frac{3}{4}$ "
3	Подающая линия бака, R1"
4	Гильза для датчика температуры воды, нагреваемой от котла, 19 мм
5	Обратная линия бака, R1"
6	Вход холодной воды, R1"
7	Теплообменник для нагрева от котла, эмалированная гладкая труба
8	Муфта для установки электронагревательного элемента (SU200/5E)
9	Электрически изолированный встроенный магниевый анод
10	Бак, эмалированная сталь
11	Облицовка, окрашенный стальной лист с теплоизоляцией из твёрдого полиуретанового пенопласта толщиной 50 мм
12	Люк для техобслуживания и чистки
13	Полистироловая крышка

1

2

3

4

5

6

7

8

9

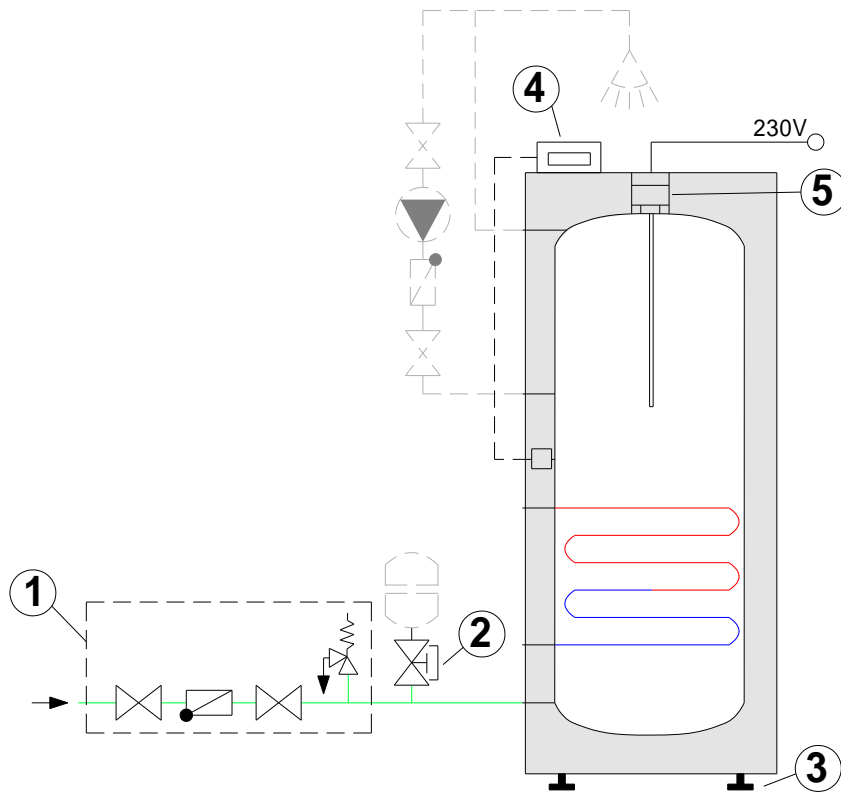
10

11

К полному  
оглавлению



## Информация для заказа



№	Наименование	Артикул
	Бак-водонагреватель Logalux SU120-200	<u>XXXXX</u>
1	SYR-блок группа безопасности 24, DN20, G 3/4", PN10, 8 бар, 30°C, 4 м³/ч	<u>0024.20.001</u>
3	Отсечной вентиль KAV DN20, PN10, 130 °C, 3/4" x 3/4"	<u>80166110</u>
3	Опорные болты для бойлеров (комплект из 4 шт.)	<u>05236440</u>
4	Термометр аналоговый для бака-в/н SU160-400	<u>05236210</u>
5	Инертный анод 400мм для L/LT<=300 л; SU160/5-SU200/5; SU/SM>=500 л; SL/SMH/SF/PL.../2S/P750 S	<u>03868354</u>
	Группа подсоединения G124-SU160-300	<u>8718588384</u>
	Группа подсоединения G234-ST/SU (160-300)	<u>7747210576</u>
	Группа подсоединения G125 к SU160-300 (BCC1-HE)	<u>8718588371</u>

1

2

3

4

5

6

7

8

9

10

11

К полному  
оглавлению



### Комплект поставки:

- 1) Бак-водонагреватель
- 2) Инструкция

1

2

3

4

5

6

7

8

9

10

11

### Описание

- Два типоразмера: 300, 400 л, встроенный гладкотрубный теплообменник
- Исполнение в синем (RAL 5015) ,белом (RAL 9016) или серебристом (RAL 9006 ) цвете
- Вертикальное исполнение
- Разработан для установки с любыми котлами
- Предназначены для нагрева воды для ГВС , без потери качества воды, благодаря покрытию термоглазурью DUOCLEAN MKT фирмы Buderus
- Магниевый анод – защита от коррозии
- Теплоизоляция из жесткого пенополиуретана толщиной 50 мм, не содержащего фторхлоруглеводороды
- Инспекционный порт для контроля, чистки, монтажа электронагревательного тэна
- Регулируемые по высоте опоры с пластмассовым покрытием для простого и быстрого выравнивания бака-водонагревателя при установке на неровном или наклонном полу (опция)
- Система управления для приготовления горячей воды, термометр, инертный анод – дополнительные комплектующие



Общие данные

## Баки-водонагреватели Logalux SU300-400

В начало  
главы ↑

Перейти  
к главе ↓



1

2

3

4

5

6

7

8

9

10

11

Наименование	Артикул
Бак-водонагреватель Logalux SU300.5 S-B серебристый	7735500680
Бак-водонагреватель Logalux SU300/5	8718541326
Бак-водонагреватель Logalux SU300/5 W белый	8718541331
Бак-водонагреватель Logalux SU400.5 S-C серебристый	7735500681
Бак-водонагреватель Logalux SU400/5	8718541335
Бак-водонагреватель Logalux SU400/5 W белый	8718541338

К полному  
оглавлению



Технические характеристики		SU300/5	SU400/5
Вес незаполненного бака, без упаковки	кг	105	119
Общий вес заполненного бака	кг	405	509
Полезный объем (общий)	л	294	381
Полезное количество горячей воды <sup>1)</sup> при температуре горячей воды на выходе <sup>2)</sup> :			
45 °С	л	420	544
40 °С	л	490	635
Потери тепла в состоянии готовности DIN EN 12897 <sup>3)</sup>	кВтч/24ч	1,9	2,12
Максимальный расход холодной воды на входе	л/мин	30	39
Максимальная температура горячей воды	°С	95	
Максимальное рабочее давление в контуре ГВС	бар	10	
Теплообменник			
Объем	л	8,8	12,1
Площадь	м <sup>2</sup>	1,3	1,8
Коэффициент мощности NL по DIN 4708 <sup>4)</sup>	NL	7,8	12,5
Эксплуатационная производительность (при температуре подающей линии 80°С, температуре горячей воды на выходе в месте водоразбора 45°С и температуре холодной воды 10°С)	кВт	36,5	56
	л/мин	15	23
Время нагрева при номинальной мощности	мин	39	41
Максимальная температура греющей воды	°С	160	
Максимальное рабочее давление греющей воды	бар	16	

1) Без дозагрузки; заданная температура бака 60 °С.

2) Смешанная вода в точке водоразбора (при температуре холодной воды 10 °С).

3) Потери вне бака не учтены.

4) Коэффициент мощности NL =1 согласно DIN 4708 для 3,5 человек в квартире со стандартной ванной и кухонной мойкой. Температуры: бак 60 °С, горячая вода на выходе 45 °С и холодная вода 10 °С. Измерения при максимальной мощности нагрева. При снижении мощности нагрева коэффициент NL меньше.

1

2

3

4

5

6

7

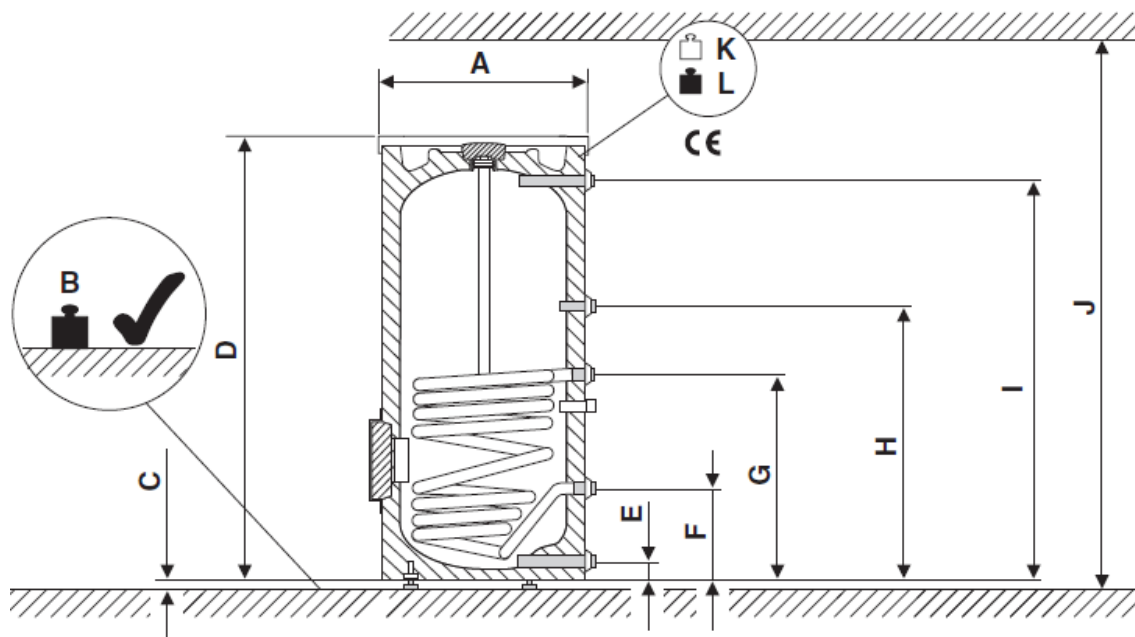
8

9

10

11

## Габариты и размеры



		SU300/5	SU400/5
A	mm	670	670
B	kg	405	509
C	mm	10-20	10-20
D	mm	1495	1835
E	mm	80	80
F	mm	318	318
G	mm	722	898
H	mm	903	1143
I	mm	1355	1695
J	mm	1850	2100
K	kg	105	119
L	kg	405	509

1

2

3

4

5

6

7

8

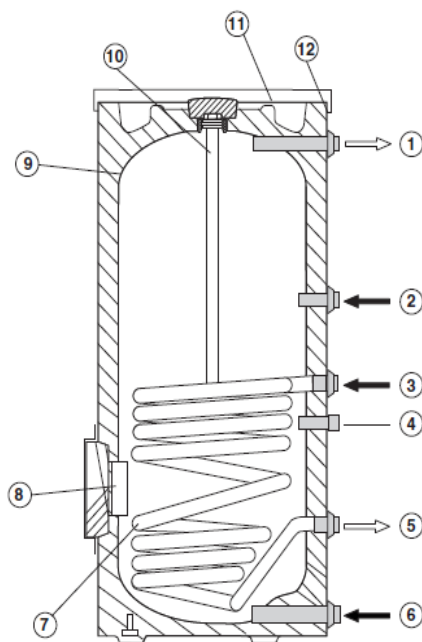
9

10

11

К полному  
оглавлению

## Габариты и размеры



Поз.	Наименование
1	Выход горячей воды, R1"
2	Подключение циркуляции, R <sup>3</sup> / <sub>4</sub> "
3	Подающая линия бака, R1"
4	Гильза для датчика температуры воды, нагреваемой от котла, 19 мм
5	Обратная линия бака, R1"
6	Вход холодной воды, R1"
7	Теплообменник для нагрева от котла, эмалированная гладкая труба
8	Люк для техобслуживания и чистки
9	Бак, эмалированная сталь
10	Электрически изолированный встроенный магниевый анод
11	Облицовка, окрашенный стальной лист с теплоизоляцией из твёрдого полиуретанового пенопласта толщиной 50 мм
12	Полистироловая крышка

1

2

3

4

5

6

7

8

9

10

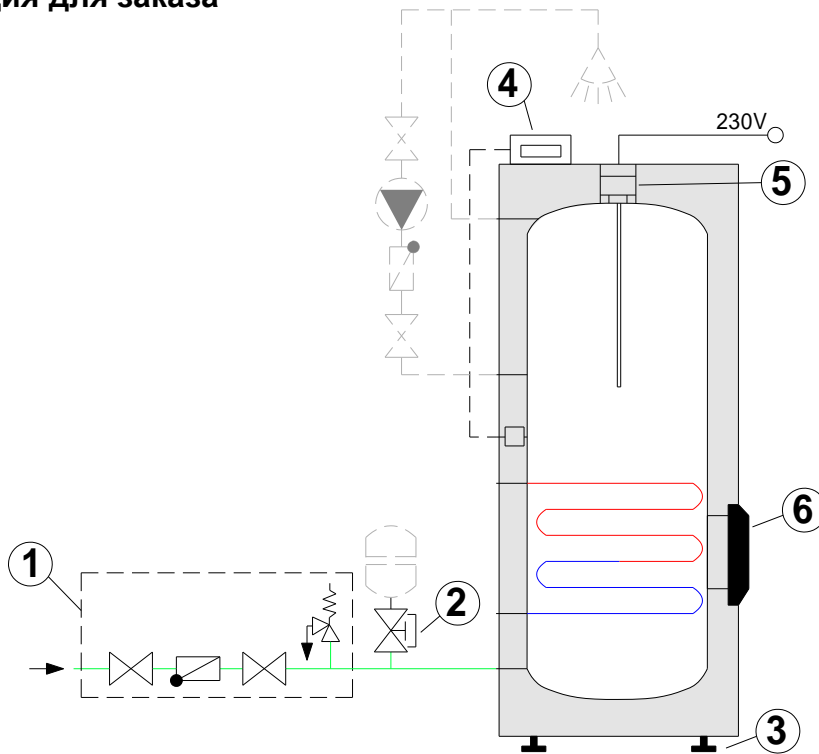
11

К полному  
оглавлению





## Информация для заказа



№	Наименование	Артикул
	Бак-водонагреватель Logalux SU300-400	<u>xxxxx</u>
1	SYR-блок группа безопасности 24, DN20, G 3/4", PN10, 8 бар, 30°C, 4 м³/ч	<u>0024.20.001</u>
2	Отсечной вентиль KAV DN20, PN10, 130 °C, 3/4" x 3/4"	<u>80166110</u>
3	Опорные болты для бойлеров (комплект из 4 шт.)	<u>05236440</u>
4	Термометр аналоговый для бака-в/н SU160-400	<u>05236210</u>
5	Инертный анод 1 1/2 для S120/5; SU300/5-SU400/5; SM290/-400/5; SMS290/5-400/5	<u>8718542444</u>
6	Крышка смотрового люка SM/SF/SU 300-400/5 (для бойлеров выпуска 2012 - )	<u>8718542449</u>
	Группа подсоединения G124-SU160-300	<u>8718588384</u>
	Группа подсоединения G234-ST/SU (160-300)	<u>7747210576</u>
	Группа подсоединения G125 к SU160-300 (BCC1-HE)	<u>8718588371</u>

1

2

3

4

5

6

7

8

9

10

11

К полному  
оглавлению

**Комплект поставки:****Бак 500 литров**

- Резервуар бака в жёстком полиуретановом пенопласте 60 мм;
- Теплоизоляция:
  - ЕгР "В": дополнительная теплоизоляция, 40 мм (для SU500.5 E S-B )
  - ЕгР "С": плёночная обшивка на подложке из мягкого пенопласта 5 мм (для SU500.5-C)
- Крышка облицовки
- Верхняя изоляция
- Укрытие люка
- Техническая документация

**Бак 750/1000 литров**

- Бак
- Полуоболочки из жёсткого полиуретанового пенопласта 70 мм
- Теплоизоляция:
  - ЕгР "С": плёночная обшивка на подложке из мягкого пенопласта 5мм
- Крышка облицовки
- Верхняя изоляция
- Изоляция дна
- Круглое укрытие люка с изоляцией
- Пакет с комплектующими:
  - угловое укрытие люка
  - флисовые полосы
  - флисовый круг
  - циркуль и заглушки
- Техническая документация

**Описание**

- Три типоразмера: 500, 750, 1000 л, встроенный гладкотрубный теплообменник
- Исполнение в синем (RAL 5015), белом (RAL 9016) или серебристом (RAL 9006) цвете
- Вертикальное исполнение
- Разработан для установки с любыми котлами
- Предназначены для нагрева воды для ГВС, без потери качества воды, благодаря покрытию термоглазурью DUOCLEAN MKT фирмы Buderus
- Магниевый анод – защита от коррозии
- Высококачественная изоляция выполненная из различных материалов соответствует требованиям по энергоэффективности
- Инспекционный порт для контроля, чистки, монтажа электронагревательного тэна
- Регулируемые по высоте опоры с пластмассовым покрытием для простого и быстрого выравнивания бака-водонагревателя при установке на неровном или наклонном полу (опция)
- Система управления для приготовления горячей воды, термометр, инертный анод – дополнительные комплектующие

1

2

3

4

5

6

7

8

9

10

11



Общие данные

## Баки-водонагреватели Logalux SU500-1000

В начало  
главы ↑

Перейти  
к главе ↓



1

2

3

4

5

6

7

8

9

10

11

Наименование	Артикул
Бак-водонагреватель Logalux SU500.5 E S-B серебристый	7735501583
Бак-водонагреватель Logalux SU500.5-C	7736502250
Бак-водонагреватель Logalux SU750.5-C	7736502262
Бак-водонагреватель Logalux SU750.5W-C белый	7736502263
Бак-водонагреватель Logalux SU1000.5-C	7736502270
Бак-водонагреватель Logalux SU1000.5W-C белый	7736502271

К полному  
оглавлению

1

2

3

4

5

6

7

8

9

10

11

Технические характеристики		SU500.5-C	SU500.5 E S-B	SU750.5 C
Вес незаполненного бака, без упаковки	кг	174	179	241
Общий вес заполненного бака	кг	674	679	981
Полезный объем (общий)	л	500	500	750
Полезное количество горячей воды <sup>1)</sup> при температуре горячей воды на выходе <sup>2)</sup> :				
45 °С	л	714	714	1071
40 °С	л	833	833	12250
Максимальный расход холодной воды на входе	л/мин	50	50	75
Максимальная температура горячей воды	°С	95	95	95
Максимальное рабочее давление в контуре ГВС	бар	10	10	10
Теплообменник:				
Объемный расход греющей воды	л/ч	5900	5900	5530
Потери давления	мбар	350	350	350
Коэффициент мощности NL по DIN 4708 <sup>3)</sup>	NL	18,2	18,2	22,5
Эксплуатационная производительность (при температуре подающей линии 80°С, температуре горячей воды на выходе в месте водоразбора 45°С и температуре холодной воды 10°С)	кВт	66,4	66,4	103,6
	л/мин	27	27	42
Время нагрева при номинальной мощности	мин	44	44	42
Максимальная мощность нагрева <sup>4)</sup>	кВт	66,4	66,4	103,6
Максимальная температура греющей воды	°С	160	160	160
Максимальное рабочее давление греющей воды	бар	16	16	16

1) Без нагрева от солнечного коллектора или дозагрузки; заданная температура бака-водонагревателя 60 °С.

2) Смешанная вода в точке водоразбора (при температуре холодной воды 10 °С).

3) Коэффициент мощности NL = 1 по DIN 4708 для 3,5 человек в квартире со стандартной ванной и кухонной мойкой. Температуры: бак 60 °С, температура горячей воды на выходе 45 °С и холодная вода 10 °С. Измерения при максимальной мощности нагрева. При снижении мощности нагрева коэффициент NL меньше.

4) У котлов с большей теплопроизводительностью её нужно ограничить до указанного значения.

Технические характеристики		SU750.5W- C	SU1000.5-C	SU1000.5W- C
Вес незаполненного бака, без упаковки	кг	241	292	292
Общий вес заполненного бака	кг	981	1252	1252
Полезный объем (общий)	л	750	960	960
Полезное количество горячей воды <sup>1)</sup> при температуре горячей воды на выходе <sup>2)</sup> :				
45 °С	л	1071	1410	1410
40 °С	л	12250	1645	1645
Максимальный расход холодной воды на входе	л/мин	75	99	99
Максимальная температура горячей воды	°С	95	95	95
Максимальное рабочее давление в контуре ГВС	бар	10	10	10
Теплообменник:				
Объемный расход греющей воды	л/ч	5530	5150	5150
Потери давления	мбар	350	350	350
Коэффициент мощности NL по DIN 4708 <sup>3)</sup>	NL	22,5	30,4	30,4
Эксплуатационная производительность (при температуре подающей линии 80°С, температуре горячей воды на выходе в месте водоразбора 45°С и температуре холодной воды 10°С)	кВт	103,6	111,8	111,8
	л/мин	42	46	46
Время нагрева при номинальной мощности	мин	42	51	51
Максимальная мощность нагрева <sup>4)</sup>	кВт	103,6	111,8	111,8
Максимальная температура греющей воды	°С	160	160	160
Максимальное рабочее давление греющей воды	бар	16	16	16

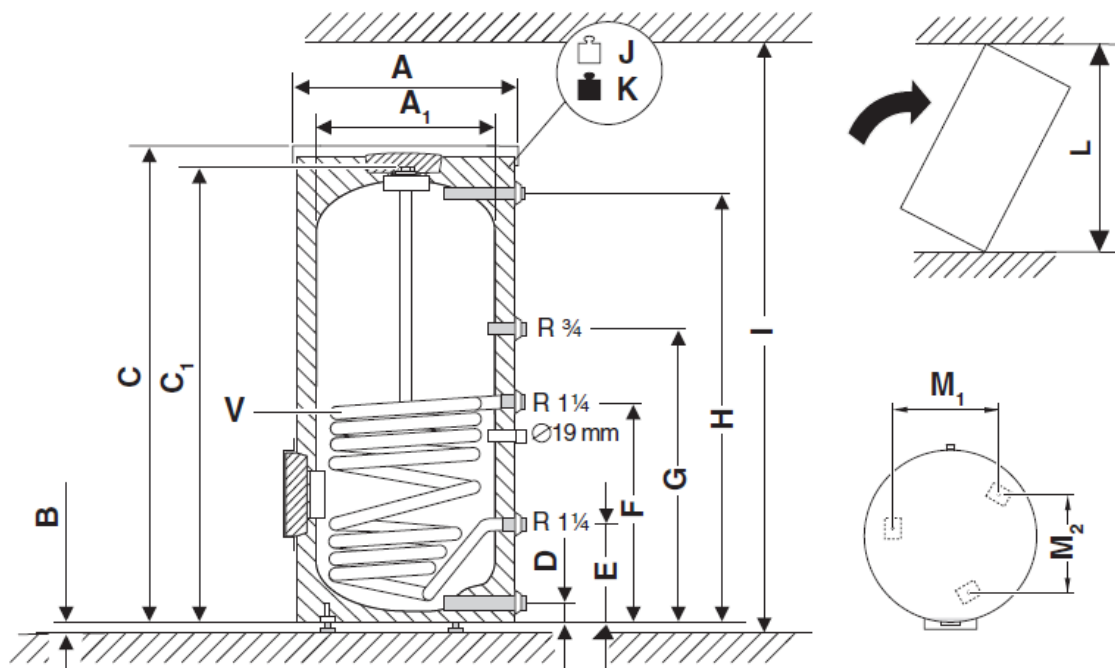
1) Без нагрева от солнечного коллектора или дозагрузки; заданная температура бака-водонагревателя 60 °С.

2) Смешанная вода в точке водоразбора (при температуре холодной воды 10 °С).

3) Коэффициент мощности NL =1 по DIN 4708 для 3,5 человек в квартире со стандартной ванной и кухонной мойкой. Температуры: бак 60 °С, температура горячей воды на выходе 45 °С и холодная вода 10 °С. Измерения при максимальной мощности нагрева. При снижении мощности нагрева коэффициент NL меньше.

4) У котлов с большей теплопроизводительностью её нужно ограничить до указанного значения.

## Габариты и размеры



		SU500.5-C	SU500.5 E S-B	SU750.5 C	SU750.5W-C	SU1000.5-C	SU1000.5W-C
A	mm	780	850	960	960	1070	1070
A1	mm	-	-	790	790	900	900
B	mm	12	12	12	12	12	12
C	mm	1870	1870	1920	1920	1920	1920
C1	mm	-	-	1820	1820	1820	1820
D	mm	131	131	144	144	152	152
	R	1 1/4	1 1/4	1 1/2	1 1/2	1 1/2	1 1/2
E	mm	292	292	314	314	330	330
F	mm	928	928	1004	1004	1037	1037
G	mm	1128	1128	1114	1114	1147	1147
H	mm	1731	1731	1968	1968	1665	1665
	R	1 1/4	1 1/4	1 1/4	1 1/4	1 1/2	1 1/2

1

2

3

4

5

6

7

8

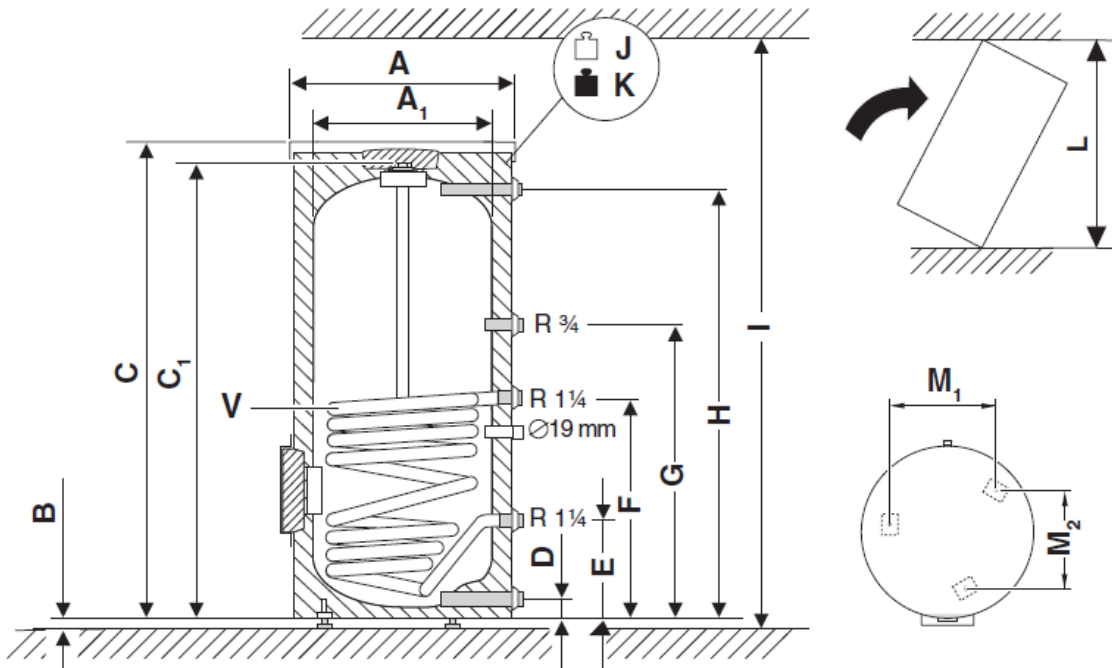
9

10

11

К полному  
оплавлению

## Габариты и размеры



		SU500.5-C	SU500.5 E S-B	SU750.5 C	SU750.5W-C	SU1000.5-C	SU1000.5W-C
I	mm	2300	2300	2450	2450	2500	2500
J	kg	174	179	241	241	292	292
K	kg	674	679	981	981	1252	1252
L	mm	1941	1941	1851	1851	1883	1883
M1	mm	450	450	545	545	619	619
M2	mm	520	520	629	629	715	715
V	l	1,7	1,7	23,8	23,8	29,6	29,6
	m2	2,2	2,2	3	3	3,7	3,7

1

2

3

4

5

6

7

8

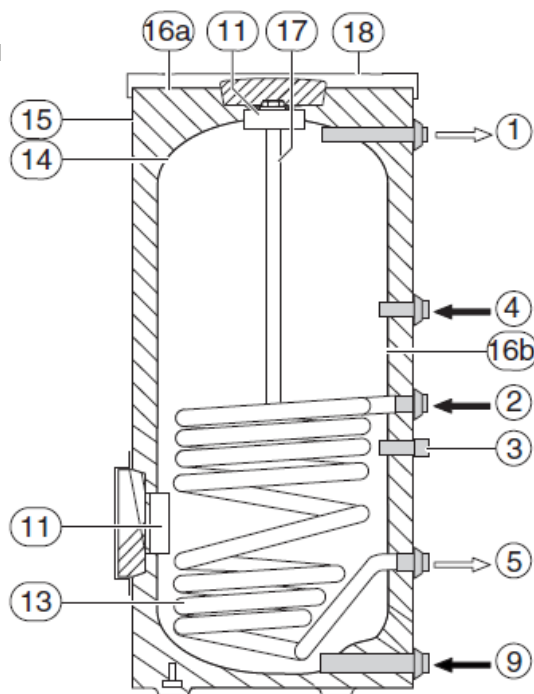
9

10

11

К полному  
оплавлению

## Габариты и размеры



Поз.	Наименование
1	Выход горячей воды
2	Подающая линия бака
3	Гильза для датчика температуры воды, нагреваемой от котла
4	Подключение циркуляции
5	Обратная линия бака
9	Вход холодной воды
11	Люк для техобслуживания и чистки
13	Теплообменник для нагрева от котла, эмалированная гладкая труба
14	Бак, эмалированная сталь
15	Теплоизоляция
16a	Заводская табличка SU500
16b	Заводская табличка SU750, 1000
17	Электрически изолированный встроенный магниевый анод
18	Полистироловая крышка

1

2

3

4

5

6

7

8

9

10

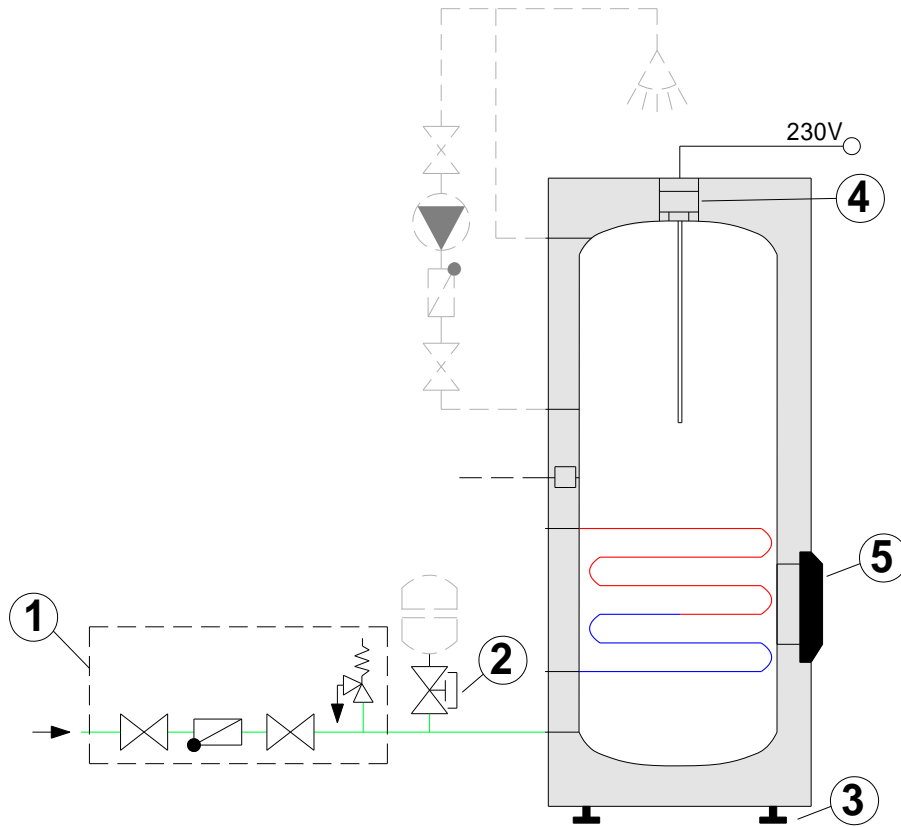
11

К полному  
оглавлению





## Информация для заказа



№	Наименование	Артикул
	Бак-водонагреватель Logalux SU500-1000	<u>XXXXX</u>
1	SYR-блок группа безопасности 24, DN20, G 1", PN10, 8 бар, 30°C, 4 м³/ч	<u>0024.20.001</u>
2	Отсечной вентиль KAV DN20, PN10, 130 °C, 3/4" x 3/4"	<u>80166110</u>
3	Опорные болты для бойлеров (комплект из 3 шт.)	<u>8718590658</u>
4	Инертный анод 400мм для L/LT<=300 л; SU160/5-SU200/5; SU/SM>=500 л; SL/SMH/SF/PL.../2S/P750 S	<u>03868354</u>
5	Крышка смотрового люка SM/SF/SU 500.5-1000.5 (для бойлеров выпуска 2015 - )	<u>8732902340</u>

1
2
3
4
5
6
7
8
9
10
11

К полному  
оглавлению

**Комплект поставки:**

- 1) Бак-водонагреватель
- 2) Инструкция

1

2

3

4

5

6

7

8

9

10

11

**Описание**

- Четыре типоразмера: 135, 160, 200, 300 л,
- Исполнение в синем (RAL 5015) цвете
- Горизонтальное исполнение
- По форме и цвету соответствует отопительным котлам Logano G 125, 215
- Максимальная весовая нагрузка 500 кг
- Предназначены для нагрева воды для ГВС, без потери качества воды, благодаря покрытию термоглазурью DUOCLEAN MKT фирмы Buderus
- Магнийевый анод – защита от коррозии
- Теплоизоляция из жесткого пенополиуретана толщиной 50 мм, не содержащего фторхлоруглеводороды
- Система управления для приготовления горячей воды, термометр, инертный анод и регулируемые по высоте опоры – дополнительные комплектующие

Наименование	Артикул
Бак-водонагреватель Logalux LT135/1	7735500043
Бак-водонагреватель Logalux LT160/1	7735500044
Бак-водонагреватель Logalux LT200/1	7735500045
Бак-водонагреватель Logalux LT300/1	7735500046



## Технические характеристики Баки-водонагреватели Logalux LT135-300

В начало  
главы ↑

Перейти  
к главе ↓

Технические характеристики		LT135/1	LT160/1	LT200/1	LT300/1
Вес незаполненного бака, с упаковкой	кг	86	100	112	165
Объем бака	л	135	160	200	300
Теплопотери в режиме готовности	кВтч/ 24ч	1,1	1,2	1,4	1,7
Объем воды в греющем контуре	л	5	6	7	11
Максимальная весовая нагрузка	кг	500			
Максимальная температура	С	110 для греющего контура / 95 для контура ГВС			
Максимальное избыточное давление	бар	16 для греющего контура/10 для контура ГВС			

1

2

3

4

5

6

7

8

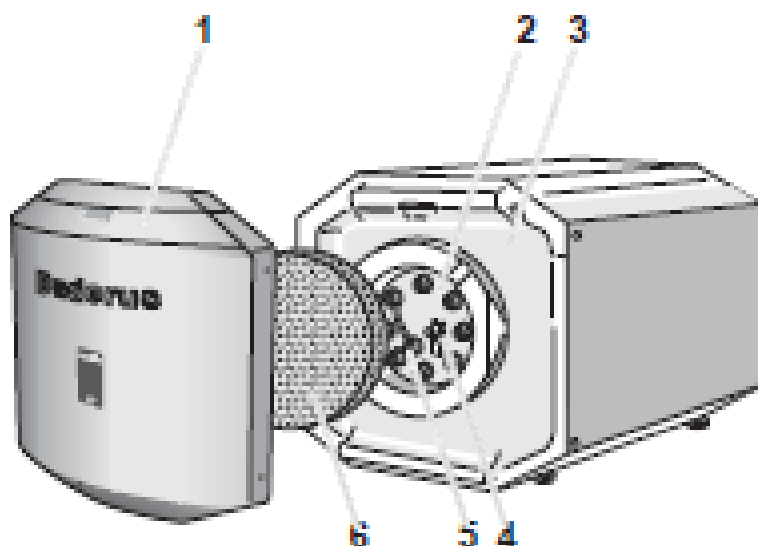
9

10

11

К полному  
оглавлению

## Габариты и размеры



Поз.	Наименование
1	Передняя стенка
2	Смотровой люк
3	Теплоизоляция
4	Накладной датчик температуры
5	Магниевый анод
6	Теплоизоляционный элемент смотрового люка

1

2

3

4

5

6

7

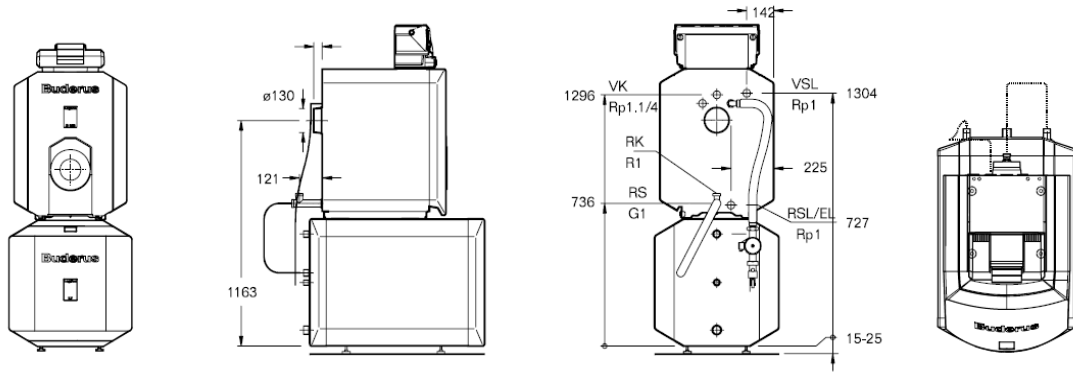
8

9

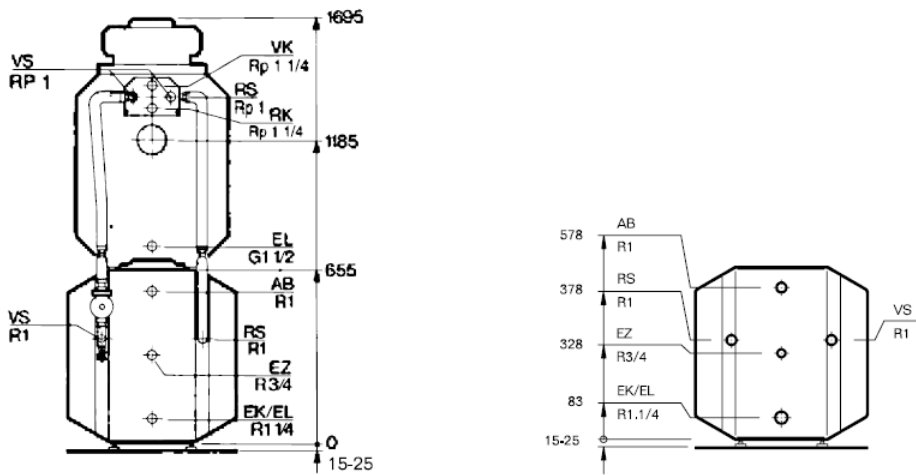
10

11

## Габариты и размеры



Типоразмер котла			25	32	40
Номинальная теплопроизводительность		кВт	17-25	22-32	29-40
Длина с					
LT135/1	L	мм	882	-	-
LT160/1	L	мм	992	992	-
LT200/1	L	мм	1147	1147	1147
LT300/1	L	мм	1537	1537	1537



Обозначение	Бак-водонагреватель	Типоразмер котла			
		52	60	78	95
G215 WS	Logalux LT160/1	-	-	-	-
	Logalux LT200/1	●	●	-	-
	Logalux LT300/1	●	●	●	-

- Комбинация с баком-водонагревателем возможна
- Комбинация с баком-водонагревателем невозможна

1

2

3

4

5

6

7

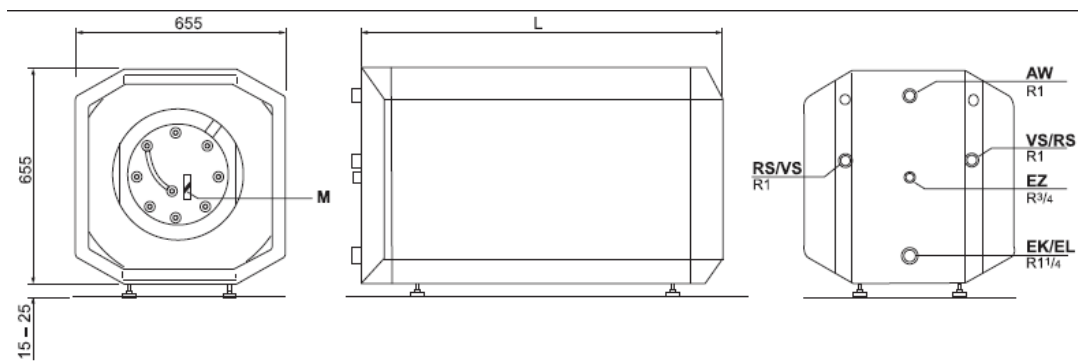
8

9

10

11

## Габариты и размеры



	Наименование
AW	Выход горячей воды
VS	Подающая линия бака
EZ	Вход циркуляции
RS	Обратная линия бака
EK	Вход холодной воды
M	Место для установки датчика температуры
EL	Слив

		L 135/1	L 160/1	L 200/1	L 300/1
Длина	мм	881	991	1146	1536
Вес пустого бака 1)	кг	86	100	112	165
1) незаполненный, с упаковкой					

1

2

3

4

5

6

7

8

9

10

11



## Информация для заказа

1

2

3

4

5

6

7

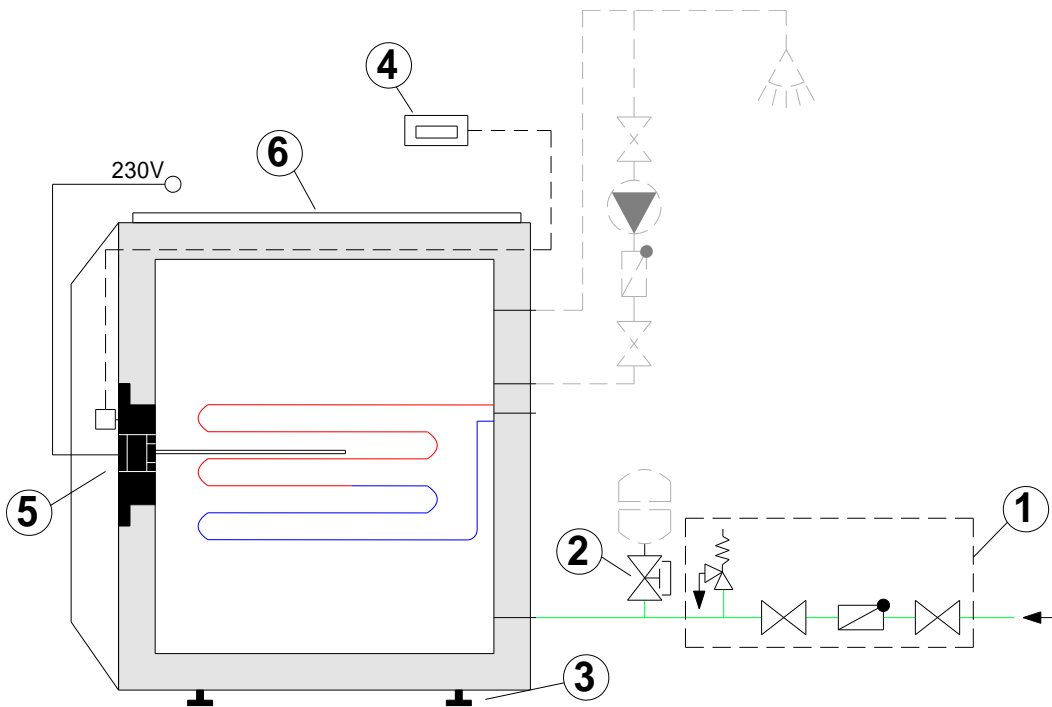
8

9

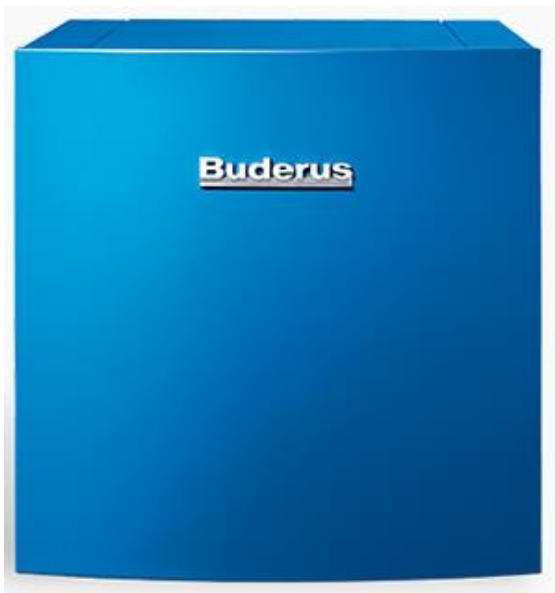
10

11

К полному  
оглавлению



№	Наименование	Артикул
	Бак-водонагреватель Logalux LT135-300	<u>xxxxxx</u>
1	SYR-блок группа безопасности 24, DN20, G 3/4", PN10, 8 бар, 30°C, 4 м³/ч	<u>0024.20.001</u>
2	Отсечной вентиль KAV DN20, PN10, 130 °C, 3/4" x 3/4"	<u>80166110</u>
3	Опорные болты для бойлеров (комплект из 4 шт.)	<u>05236440</u>
4	Термометр аналоговый для бака-в/н L/LT/SF	<u>05236200</u>
5	Инертный анод 400мм для L/LT<=300 л; SU160/5-SU200/5; SU/SM>=500 л; SL/SMH/SF/PL.../2S/P750 S	<u>03868354</u>
6	Направляющая шина G215-LT200	<u>05261232</u>
	Направляющая шина G215-LT300	<u>05261234</u>

**Комплект поставки:**

- 1) Бак-водонагреватель
- 2) Инструкция

1

2

3

4

5

6

7

8

9

10

11

**Описание**

- Три типоразмера: 135, 160, 200 л
- Исполнение в синем (RAL 5015) цвете
- Горизонтальное исполнение
- По форме соответствует отопительным котлам Logano G124
- Максимальная весовая нагрузка 500 кг
- Предназначены для нагрева воды для ГВС, без потери качества воды, благодаря покрытию термоглазурью DUOCLEAN MKT фирмы Buderus
- Магниевый анод – защита от коррозии
- Теплоизоляция из жесткого пенополиуретана толщиной 50 мм, не содержащего фторхлоруглеводороды
- Система управления для приготовления горячей воды, термометр, инертный анод и регулируемые по высоте опоры – дополнительные комплектующие

Наименование	Артикул
Бак-водонагреватель Logalux L135/2R	7735500047
Бак-водонагреватель Logalux L160/2R	7735500048
Бак-водонагреватель Logalux L200/2R	7735500049





## Технические характеристики Баки-водонагреватели Logalux L135-200

В начало  
главы ↑

Перейти  
к главе ↓

Технические характеристики		L135/2R	L1600/2R	L200/2R
Вес незаполненного бака, с упаковкой	кг	86	100	120
Объем бака	л	135	160	200
Теплопотери в режиме готовности	кВтч/ 24ч	1,15	1,47	1,22
Объем воды в греющем контуре	л	5	6	7
Максимальная весовая нагрузка	кг	500		
Максимальная температура	С	110 для греющего контура / 95 для контура ГВС		
Максимальное избыточное давление	бар	16 для греющего контура/10 для контура ГВС		

1

2

3

4

5

6

7

8

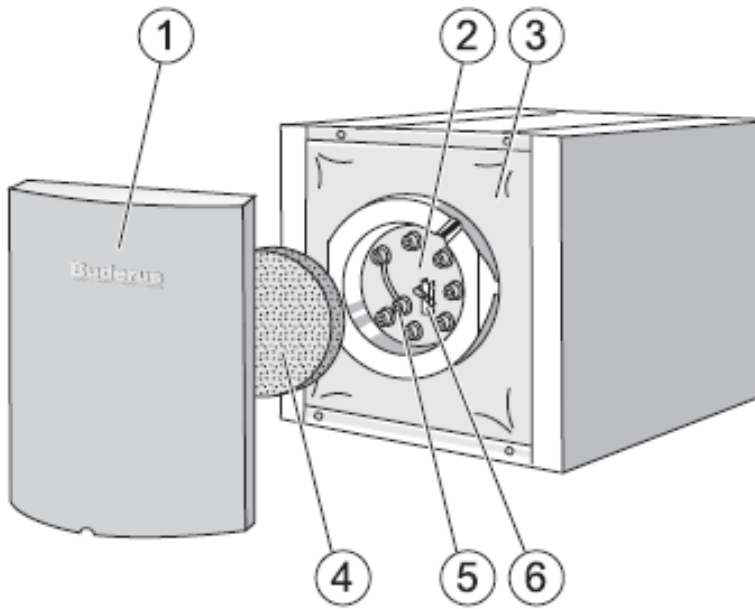
9

10

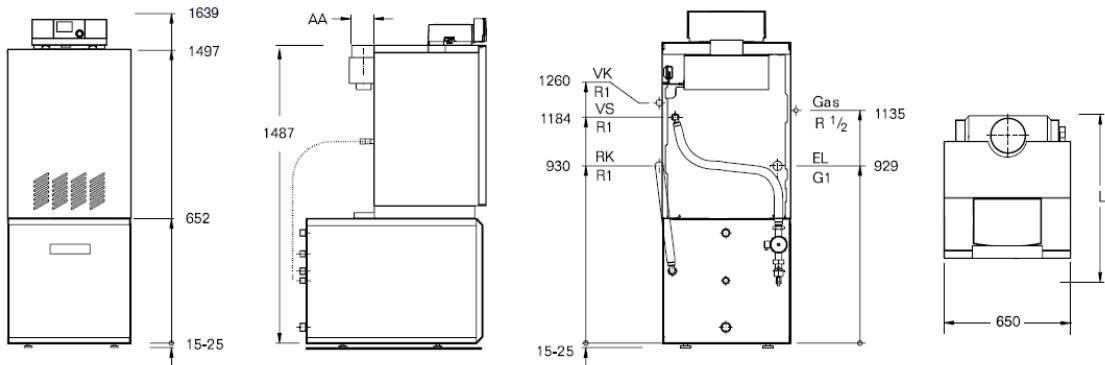
11

К полному  
оглавлению

## Габариты и размеры



Поз.	Наименование
1	Передняя стенка
2	Смотровой люк
3	Теплоизоляция
4	Теплоизоляционный элемент смотрового люка
5	Магниевый анод
6	Накладной датчик температуры

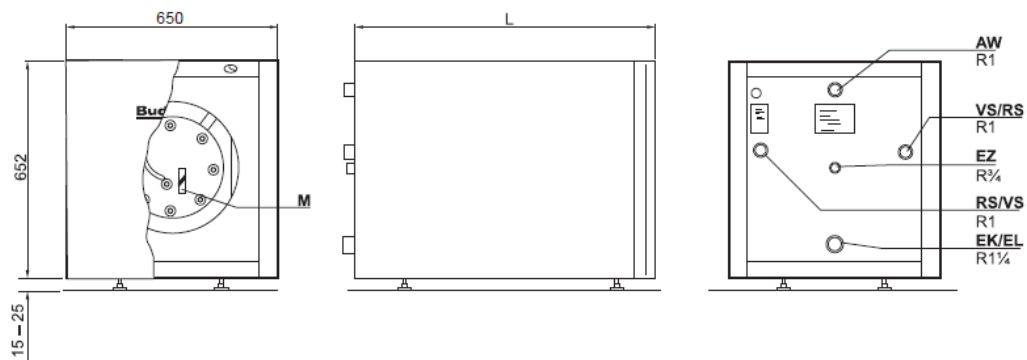


Типоразмер котла			20	24	28	32
Номинальная теплопроизводительность	Природный газ	кВт	20	24	28	32
Длина с	L135/2R	L	MM	860		
	L160/2R	L	MM	870		
	L200/2R	L	MM	1125		



К полному  
оглавлению

## Габариты и размеры



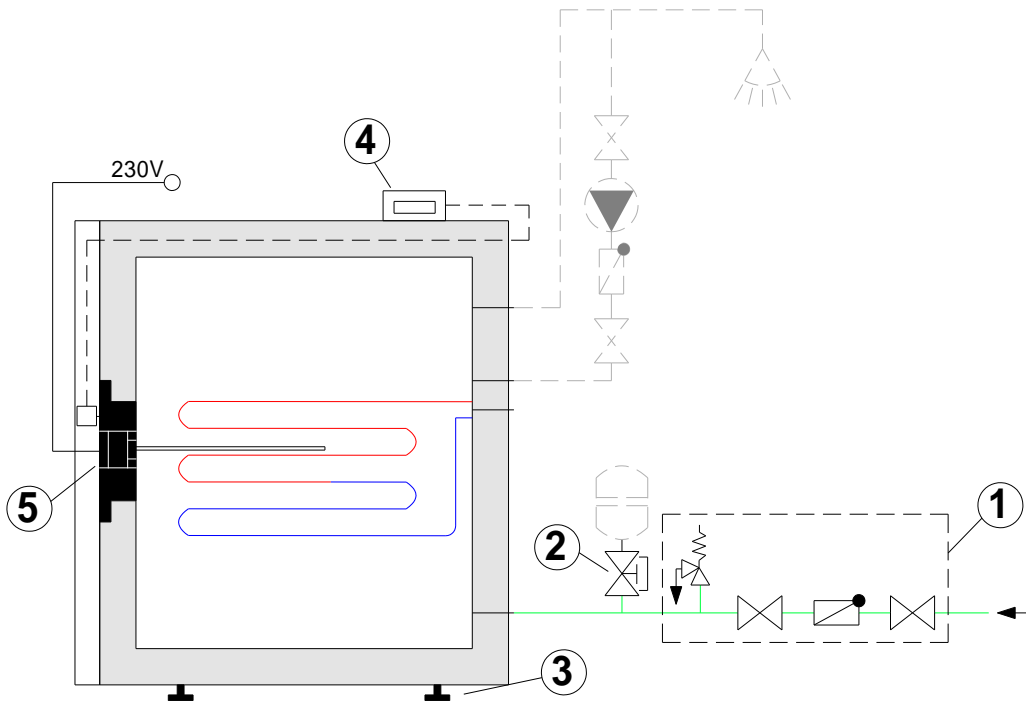
	Наименование
AW	Выход горячей воды
VS	Подающая линия бака
EZ	Вход циркуляции
RS	Обратная линия бака
EK	Вход холодной воды
M	Место для установки датчика температуры
EL	Слив

		L 135/2R	L 160/2R	L 200/2R
Длина	мм	860	870	1125
Вес пустого бака 1)	кг	86	100	120
1) незаполненный, с упаковкой				

- 1
- 2
- 3
- 4
- 5
- 6
- 7
- 8
- 9
- 10
- 11



## Информация для заказа



1

2

3

4

5

6

7

8

9

10

11

К полному  
оглавлению

№	Наименование	Артикул
	Бак-водонагреватель Logalux L135-200	<u>xxxxxx</u>
1	SYR-блок группа безопасности 24, DN20, G 3/4", PN10, 8 бар, 30°C, 4 м³/ч	<u>0024.20.001</u>
2	Отсечной вентиль KAV DN20, PN10, 130 °C, 3/4" x 3/4"	<u>80166110</u>
3	Опорные болты для бойлеров (комплект из 4 шт.)	<u>05236440</u>
4	Термометр аналоговый для бака-в/н L/LT/SF	<u>05236200</u>
5	Инертный анод 400мм для L/LT<=300 л; SU160/5-SU200/5; SU/SM>=500 л; SL/SMH/SF/PL.../2S/P750 S	<u>03868354</u>

**Комплект поставки:****Бак 300, 400 литров:**

Облицовка, окрашенный стальной лист с теплоизоляцией из твёрдого полиуретанового пенопласта толщиной 50 мм

**Бак 500 литров**

- Резервуар бака в жёстком полиуретановом пенопласте 60 мм;
- Теплоизоляция:
  - ЕгР "В": дополнительная теплоизоляция, 40 мм (для SU500.5 E S-B )
  - ЕгР "С": плёночная обшивка на подложке из мягкого пенопласта 5 мм (для SU500.5-С)
- Крышка облицовки
- Верхняя изоляция
- Укрытие люка
- Техническая документация

**Бак 750/1000 литров**

- Бак
- Полуоболочки из жёсткого полиуретанового пенопласта 70 мм
- Теплоизоляция:
  - ЕгР "С": плёночная обшивка на подложке из мягкого пенопласта 5мм
- Крышка облицовки
- Верхняя изоляция
- Изоляция дна
- Круглое укрытие люка с изоляцией
- Пакет с комплектующими:
  - угловое укрытие люка
  - флисовые полосы
  - флисовый круг
  - циркуль и заглушки
- Техническая документация

**Описание**

- Пять типоразмеров: 300, 400, 500, 750, 1000 л, без теплообменника
- Исполнение в синем (RAL 5015), белом (RAL 9016) или серебристом (RAL 9006) цвете
- Вертикальное исполнение
- Разработан для нагрева горячей воды через внешний теплообменник
- Предназначены для нагрева воды для ГВС, без потери качества воды, благодаря покрытию термоглазурью DUOCLEAN MKT фирмы Buderus
- Магниевый анод – защита от коррозии
- Высококачественная изоляция выполненная из различных материалов соответствует требованиям по энергоэффективности
- Инспекционный порт для контроля, чистки, монтажа электронагревательного тэна
- Регулируемые по высоте опоры с пластмассовым покрытием для простого и быстрого выравнивания бака-водонагревателя при установке на неровном или наклонном полу (опция)
- Система управления для приготовления горячей воды, термометр, инертный анод – дополнительные комплектующие

1

2

3

4

5

6

7

8

9

10

11

К полному  
оглавлению



Общие данные

## Баки-водонагреватели Logalux SF300-1000

В начало  
главы ↑

Перейти  
к главе ↓



1

2

3

4

5

6

7

8

9

10

11

К полному  
оглавлению

Наименование	Артикул
Бак-водонагреватель Logalux SF300.5 S-C серебристый	7735501018
Бак-водонагреватель Logalux SF400.5 S-C серебристый	7735501019
Бак-водонагреватель Logalux SF400/5	8718541233
Бак-водонагреватель Logalux SF500.5 E S-B серебристый	7735501584
Бак-водонагреватель Logalux SF500.5-C	7736502322
Бак-водонагреватель Logalux SF750.5-C	7736502334
Бак-водонагреватель Logalux SF1000.5-C	7736502342

1

2

3

4

5

6

7

8

9

10

11

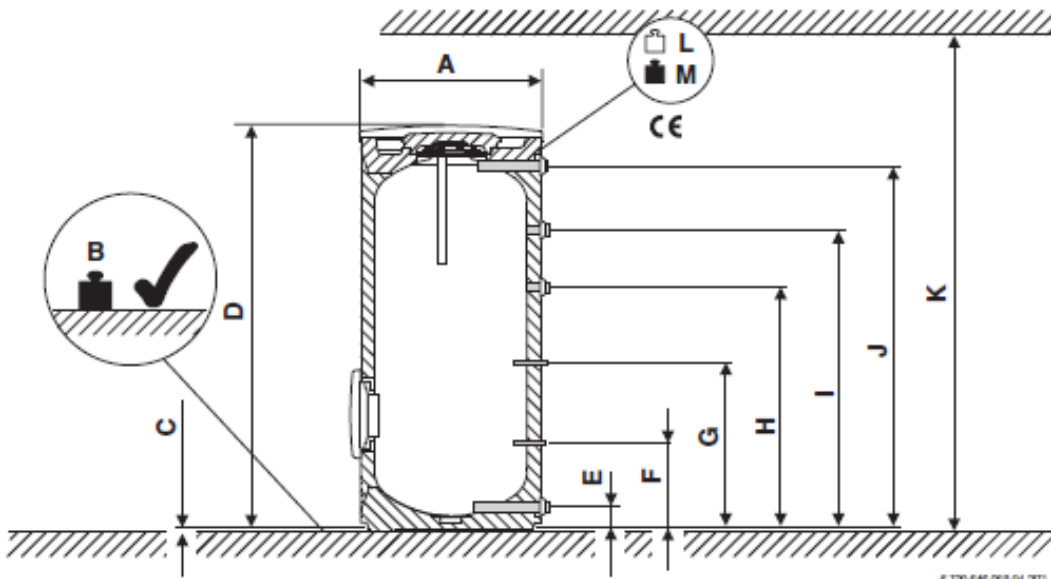
Технические характеристики		SF300.5	SF400.5
Полезный объем (общий)	л	300	400
Полезное количество горячей воды при температуре горячей воды на выходе <sup>1)</sup> :			
45 °С	л	429	557
40 °С	л	500	650
Максимальный расход холодной воды на входе	л/мин	30	40
Максимальная температура горячей воды	°С	95	95
Максимальное рабочее давление в контуре ГВС	бар	10	10
Потери тепла в состоянии готовности DIN 4753, часть 8 <sup>2)</sup>	кВтч/24 ч	1,82	2

Технические характеристики		SF500.5-C	SF500.5 E S-B	SF750.5-C	SF1000.5-C
Полезный объем (общий)	л	500	500	768	991
Полезное количество горячей воды при температуре горячей воды на выходе <sup>1)</sup> :					
45 °С	л	714	714	1104	1449
40 °С	л	833	833	1288	1690
Максимальный расход холодной воды на входе	л/мин	50	50	77	101
Максимальная температура горячей воды	°С	95	95	95	95
Максимальное рабочее давление в контуре ГВС	бар	10	10	10	10

1) Смешанная вода в точке водоразбора (при температуре холодной воды 10 °С).

2) Потери вне бака-водонагревателя не учтены.

## Габариты и размеры



		SF300.5	SF400.5
A	mm	670	670
B	kg	392	503
C	mm	12,5	12,5
D	mm	1495	1835
E	mm	80	80
F	mm	318	318
G	mm	617	793
H	mm	903	1143
I	mm	1118	1383
J	mm	1355	1695
K	mm	1850	2100
L	kg	92	103
M	kg	392	503

1

2

3

4

5

6

7

8

9

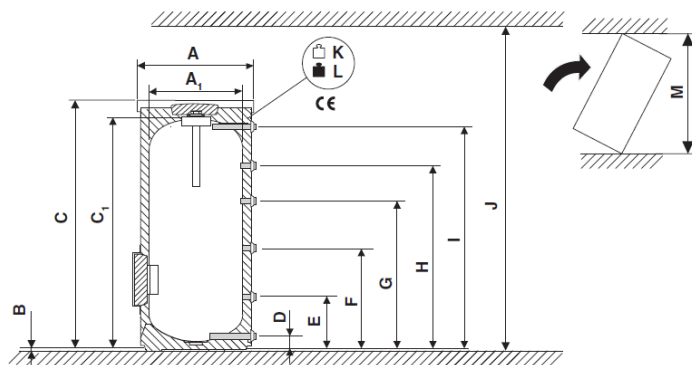
10

11

К полному  
оглавлению



## Габариты и размеры



		SF500.5C	SF500.5ES-B	SF750.5C	SF1000.5C
A	mm	780	850	960	1079
A1	mm	-	-	790	900
B	mm	12	12	12	12
C	mm	1870	1870	1920	1920
C1	mm	-	-	1820	1820
D	mm	131	131	144	152
	R	1 ¼	1 ¼	1 1/2	1 ½
E	mm	292	292	314	330
F	mm	731	731	754	858
G	mm	1128	1128	1114	1147
	R	¾	¾	¾	¾
H	mm	1461	1461	1417	1377
	R	1 ¼	1 ¼	1 ½	1 ½
I	mm	1731	1731	1698	1665
	R	1 ¼	1 ¼	1 ¼	1 ½
J	mm	2300	2300	2450	2500
K	kg	151	151	202	253
L	kg	651	651	970	1244
M	mm	1941	1941	1851	1883

1

2

3

4

5

6

7

8

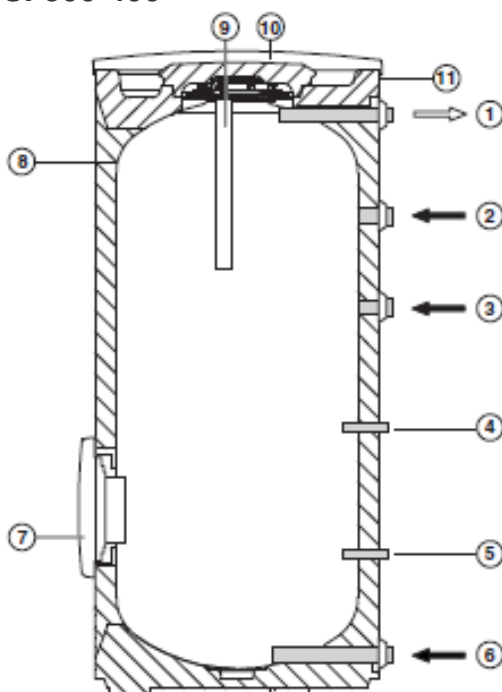
9

10

11

К полному  
оплавлению

### Габариты и размеры SF300-400



Поз.	Наименование
1	Выход горячей воды, R1"
2	Муфта для подключения загрузочной системы, R1"
3	Подключение циркуляции, R $\frac{3}{4}$ "
4	Погружная гильза для датчика температуры (датчик включения)
5	Погружная гильза для датчика температуры (датчик выключения)
6	Вход холодной воды, R1"
7	Люк для техобслуживания и чистки
8	Бак, эмалированная сталь
9	Электрически изолированный встроенный магниевый анод
10	Полистироловая крышка
11	Облицовка, окрашенный стальной лист с теплоизоляцией из твердого пенопласта толщиной 50 мм

1

2

3

4

5

6

7

8

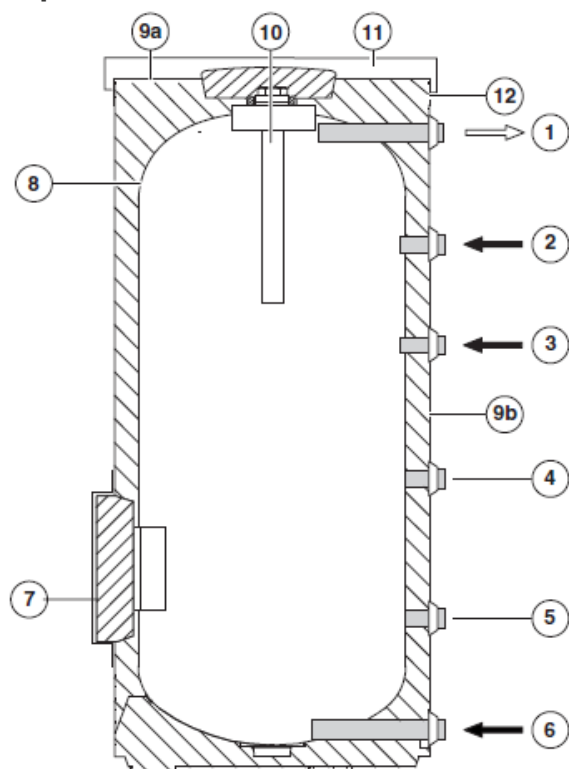
9

10

11

К полному  
оглавлению

### Габариты и размеры SF500-1000



Поз.	Наименование
1	Выход горячей воды
2	Муфта для подключения загрузочной системы
3	Подключение циркуляции
4	Погружная гильза для датчика температуры (датчик включения)
5	Погружная гильза для датчика температуры (датчик выключения)
6	Вход холодной воды
7	Люк для техобслуживания и чистки
8	Бак, эмалированная сталь
9a	Заводская табличка, 500л
9b	Заводская табличка, 750, 1000л
10	Электрически изолированный встроенный магниевый анод
11	Крышка облицовки
12	Теплоизоляция

1

2

3

4

5

6

7

8

9

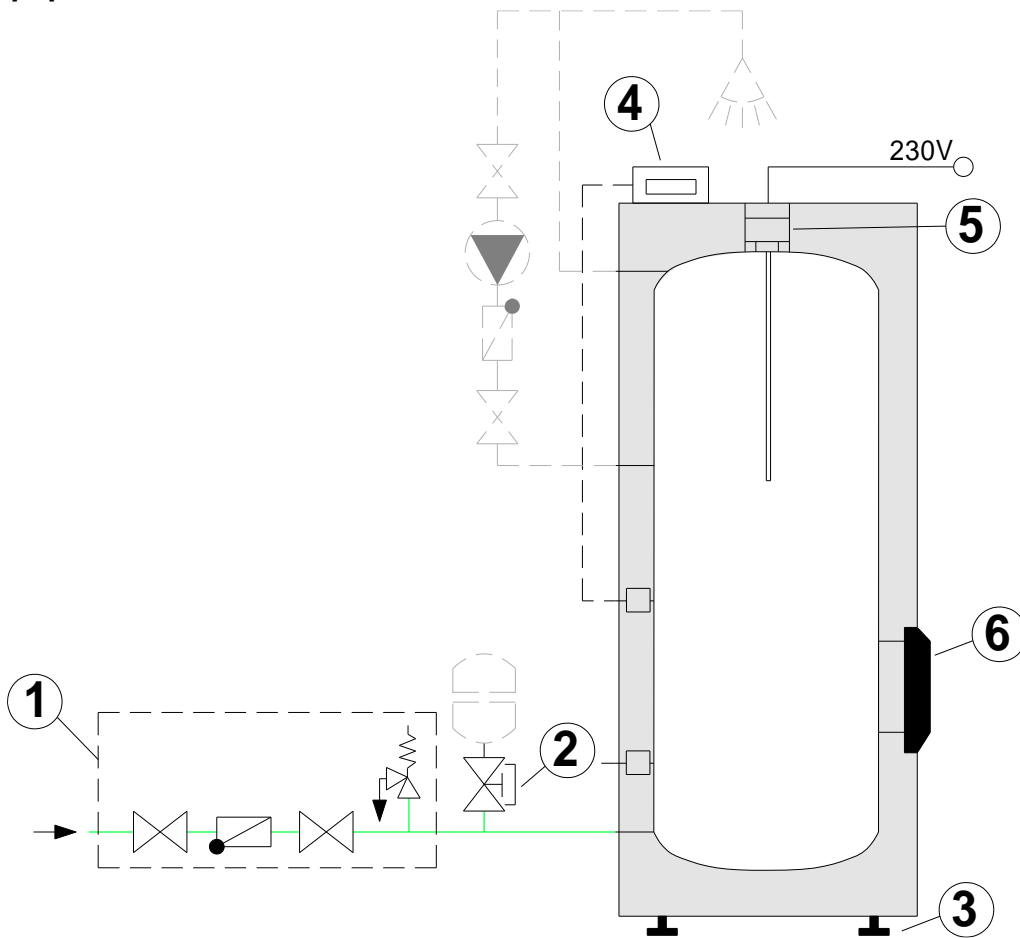
10

11

К полному  
оглавлению



## Информация для заказа



1

2

3

4

5

6

7

8

9

10

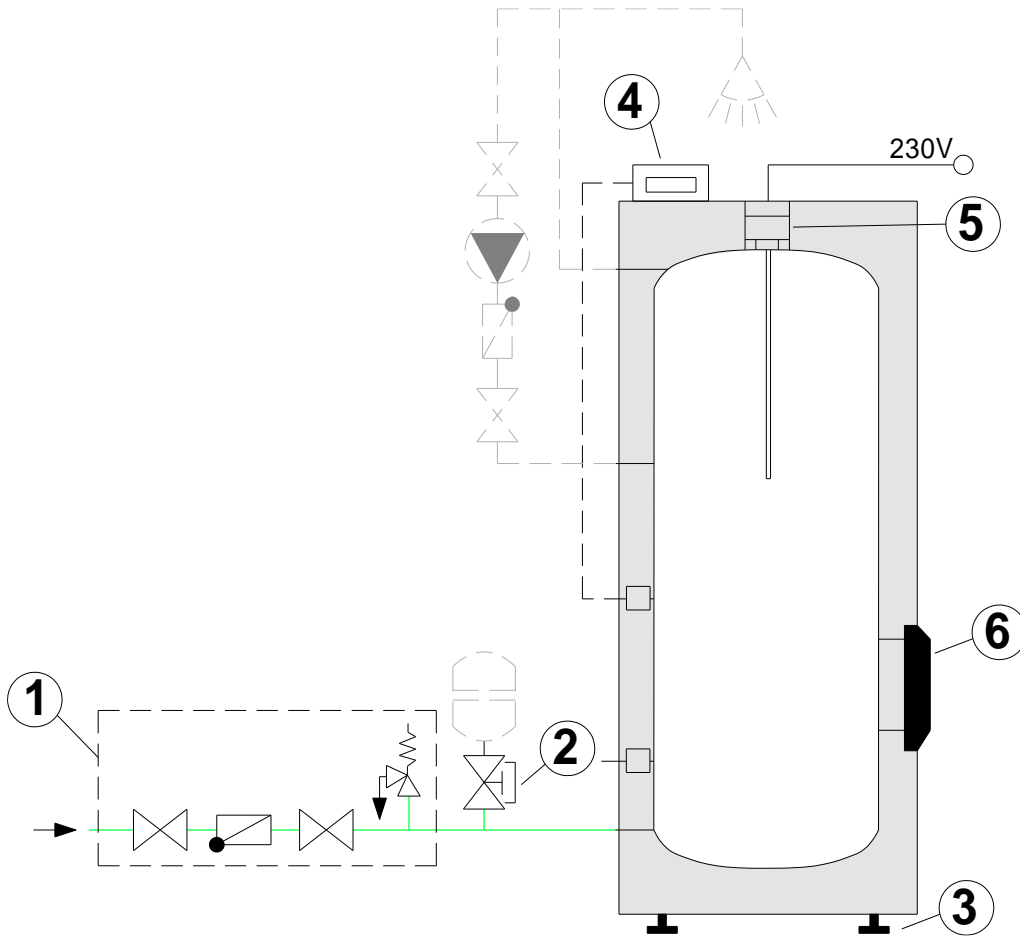
11

К полному  
оглавлению

№	Наименование	Артикул
	Бак-водонагреватель Logalux SF300-1000	<u>xxxxx</u>
1	SYR-блок группа безопасности 24, DN20, G 3/4", PN10, 8 бар, 30°C, 4 м³/ч (до 400л)	<u>0024.20.001</u>
	SYR-блок группа безопасности 24, DN20, G 1", PN10, 8 бар, 30°C, 4 м³/ч (от 500л)	<u>0024.20.010</u>
2	Отсечной вентиль KAV DN20, PN10, 130 °C, 3/4" x 3/4"	<u>80166110</u>
3	Опорные болты для бойлеров (комплект из 4 шт.)	<u>05236440</u>
	Опорные болты для бойлеров (комплект из 3 шт.)	<u>8718590658</u>
4	Термометр аналоговый для бака-в/н L/LT/SF	<u>05236200</u>



## Информация для заказа



№	Наименование	Артикул
5	Инертный анод 1 1/2 для S120/5; SU300/5-SU400/5; SM290/-400/5; SMS290/5-400/5	<u>8718542444</u>
	Инертный анод 400мм для L/LT<=300 л; SU160/5-SU200/5; SU/SM>=500 л; SL/SMH/SF/PL.../2S/P750 S	<u>03868354</u>
6	Крышка смотрового люка SM/SF/SU 300-400/5 (для бойлеров выпуска 2012 - )	<u>8718542449</u>
	Крышка смотрового люка SM/SF/SU 500.5-1000.5 (для бойлеров выпуска 2015 - )	<u>8732902340</u>

1

2

3

4

5

6

7

8

9

10

11

К полному  
оглавлению



## SYR-блок группа безопасности



### Описание:

- Запорный вентиль
- Система предотвращения обратного тока воды с устройством контроля
- Второй запорным вентиль (DN 20)
- Мембранный предохранительный клапан с седлом из благородной стали Nirostiz и расширяемой сливной воронкой

№	Наименование	Артикул
	SYR-блок группа безопасности 24, DN20, G 3/4", PN10, 8 бар, 30°C, 4 м³/ч	0024.20.001
	SYR-блок группа безопасности 24, DN20, G 1", PN10, 8 бар, 30°C, 4 м³/ч (от 500л)	0024.20.010

1

2

3

4

5

6

7

8

9

10

11

К полному  
оглавлению



## Инертный анод



### Описание:

- Служит для длительной катодной защиты от коррозии эмалированных накопительных водонагревателей;
- При соблюдении условий надлежащей эксплуатации, не требует замены, в отличие от магниевого анода.

- Со стабилизатором напряжения со штекером с заземлением
- Для монтажа в изолированном отверстии с установочным винтом М8
- Для подключения к розетке 230 В с заземлением
- С соединительным кабелем

№	Наименование	Артикул
	Инертный анод 1 1/2 для S120/5; SU300/5-SU400/5; SM290/-400/5; SMS290/5-400/5	8718542444
	Инертный анод 400мм для L/LT<=300 л; SU160/5-SU200/5; SU/SM>=500 л; SL/SMH/SF/PL.../2S/P750 S	03868354

- 1
- 2
- 3
- 4
- 5
- 6
- 7
- 8
- 9
- 10
- 11

К полному  
оглавлению



## Термометр аналоговый для бака-в/н SU160-400, арт. 05236210



### Описание:

- Отображение температуры 30 - 80 °С
- С корпусом и аналоговым термометром
- Датчик с капиллярной трубкой, длина кабеля 3 м

1

2

3

4

5

6

7

8

9

10

11

К полному  
оглавлению





## Термометр аналоговый для бака-в/н L/LT/SF, арт. 05236200



### Описание:

- Отображение температуры 30 - 80 °С
- Датчик с капиллярной трубкой, длина кабеля 3 м

1

2

3

4

5

6

7

8

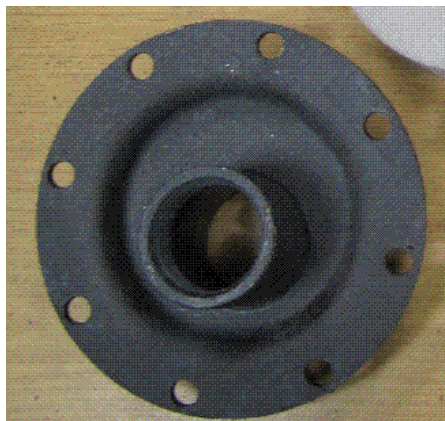
9

10

11



## Крышка смотрового люка (для установки ТЭНа)



1

2

3

4

5

6

7

8

9

10

11

### Описание:

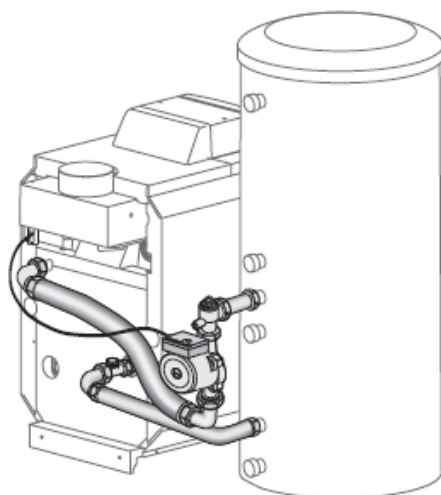
- Муфта R 1 1/2 с теплоизоляцией и крышкой
- Для бака SU200/5E установка ТЭНа производится без крышки смотрового люка

№	Наименование	Артикул
	Крышка смотрового люка SM/SF/SU 300-400/5 (для бойлеров выпуска 2012 - )	8718542449
	Крышка смотрового люка SM/SF/SU 500.5-1000.5 (для бойлеров выпуска 2015 - )	8732902340
	Крышка смотрового люка ESU/ESF 300 (для бойлеров выпуска 2018 - )	7735501428

К полному  
оглавлению



## Группа подсоединения котёл-бойлер



### Описание:

Поставляется с теплоизоляцией и уплотнением, загрузочным насосом бака и обратным клапаном

№	Наименование	Артикул
	Группа подсоединения G124-SU160-300	8718588384
	Группа подсоединения G234-ST/SU (160-300)	7747210576
	Группа подсоединения G125 к SU160-300 (BCC1-HE)	8718588371

1

2

3

4

5

6

7

8

9

10

11

К полному  
оглавлению



## Направляющая шина



1

2

3

4

5

6

7

8

9

10

11

### Описание:

Требуется для закрепления котла G215 на баке LT

№	Наименование	Артикул
	Направляющая шина G215-LT200	05261232
	Направляющая шина G215-LT300	05261234

К полному  
оглавлению



## Болты опорные



### Описание:

- Не входят в комплект поставки бака
- Для регулирования по высоте и выравнивания на неровной поверхности
- Звукопоглощающие

№	Наименование	Артикул
	Опорные болты для бойлеров (комплект из 4 шт.)	05236440
	Опорные болты для бойлеров (комплект из 3 шт.)	8718590658

1

2

3

4

5

6

7

8

9

10

11

К полному  
оглавлению



## Отсечной вентиль KAV DN20, PN10, 130 °С, 3/4" x 3/4«, арт. 80166110



1

2

3

4

5

6

7

8

9

10

11

### Описание:

Предназначен для обеспечения регулярного контроля мембранных расширительных баков при необходимости слива системы и демонтажа бака:

Со сливным краном

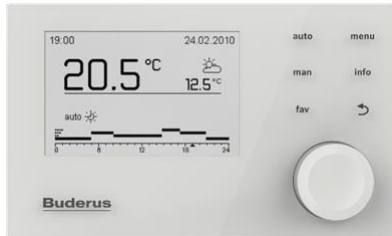
Максимальное рабочее давление 10 бар

Максимальная рабочая температура 130°C

Диаметр: 3/4 x 3/4



Перейти  
к главе ↓



## Глава 9

# Системы управления

[On/off](#)



[OpenTherm](#)



[EMS plus](#)



[Для систем солнечных коллекторов](#)



[Logamatic 5000](#)



[Датчики](#)



1

2

3

4

5

6

7

8

9

10

11

К полному  
оглавлению



## Комнатный термостат Buderus



Артикул: T6360A1186

### Комплект поставки:

- Комнатный термостат
- Крепёжный материал
- Техническая документация

### Описание

- Предназначен для автоматического (ВКЛ/ВЫКЛ) управления газовыми котлами, циркуляционными насосами и зонными клапанами в системах отопления, охлаждения или отопления/охлаждения
- Чувствительный элемент в виде сдвоенной мембраны обеспечивает точное регулирование температуры для всех нагрузок и применений
- Диапазон регулирования 10-30 °С
- Электрические параметры: 230 В, до 10 А (резистивная нагрузка) или 3 А (индуктивная нагрузка)
- Дифференциал 1°
- Монтируется непосредственно на стене или в распределительной коробке

Размеры В / Ш / Г: 83 мм / 83 мм / 40 мм

1

2

3

4

5

6

7

8

9

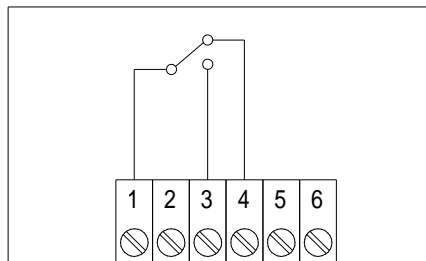
10

11





## Комнатный термостат Buderus



### Пояснения к клеммам:

Для управления котлом по сигналу on/off (электрические параметры: 230 В, до 10 А (резистивная нагрузка) или 3 А (индуктивная нагрузка)). Переключающие контакты:

**1** - Общий контакт.

**3** - Подключение «тепло».

**4** - Подключение «холод».

1

2

3

4

5

6

7

8

9

10

11



## Термостат ZONT BT.2



### Комплект поставки:

- Термостат ZONT BT.2 со встроенным АКБ резервного питания
- Блок питания 24В
- GSM – антенна
- Клеммники
- Проводной термодатчик
- SIM – карта
- Карта владельца

Артикул: ML00003983

### Описание

Термостат имеет встроенный GSM модем. Управление котлом возможно с любого телефона, планшета или ПК, через бесплатные приложения для телефона или личный кабинет на сайте

### Контроль состояния и управление работой котла через веб-сервис и мобильное приложение ZONT

- отображение текущего состояния котла
- отображение текущей температуры помещения
- выбор предустановленных режимов для поддержания заданной температуры (воздуха или теплоносителя)
- мониторинг температур (воздуха, теплоносителя, ГВС)
- программирование работы котла по недельному расписанию
- контроль состояния дополнительных датчиков (протечки, утечки газа, охранных)

### Оповещение владельца котла

- при отклонении текущей температуры от заданных пороговых значений
- при аварии котла и неисправности котла
- при неисправности подключенных датчиков температуры
- при пропадании и при восстановлении основного напряжения питания
- при срабатывании дополнительных охранных датчиков (функция «Охранный сигнализация»)

Размеры В / Ш / Г: 105 мм / 140 мм / 30 мм

1

2

3

4

5

6

7

8

9

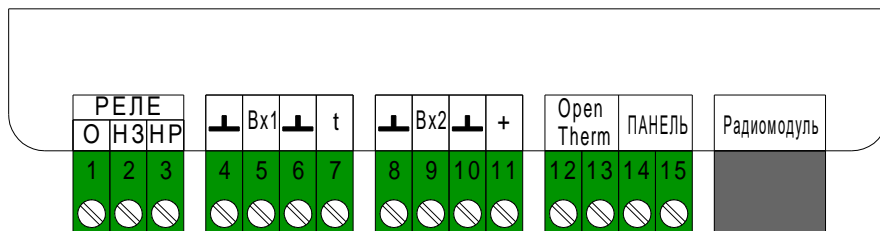
10

11

К полному  
оглавлению



## Термостат ZONT BT.2



### Пояснения к клеммам:

Для управления котлом по сигналу on/off (встроенное реле, рассчитанное на нагрузку 220В). Перекидные контакты реле:

- 1 - Общий контакт.
- 2 - Нормально замкнутый контакт.
- 3 - Нормально разомкнутый контакт.

**4,5** - Аналоговый вход 1.

Предназначен для подключения дополнительных устройств (охранных и информационных датчиков).

**6, 7** - Подключение проводных датчиков температуры и давления.

**8, 9** - Цифровой вход 2 (интерфейс K-Line).

Подключение панели ручного управления.

**10, 11** - Подключение сетевого адаптера 24В.

**12, 13** - Подключение к разъему OpenTherm котла.

**14,15** - Подключение к комнатному OpenTherm термостату.

1

2

3

4

5

6

7

8

9

10

11



## Система управления Buderus Logamatic MC110 Retrofit Kit



Артикул: 7736603303

### Комплект поставки:

- Система управления Logamatic MC110
- Пульт управления RC310 black
- Модуль BRM10
- Кабель горелки
- Кабель питания (включен в модуль BRM10)
- Кабель SAFe BUS (включен в модуль BRM10)
- Датчик температуры котла
- Датчик наружной температуры FA
- Адаптер для монтажа MC110 на котел

### Описание

- Подходит для котлов с одноступенчатой горелкой для апгрейда напольных атмосферных котлов Buderus предыдущих поколений, работающих без протокола EMS Plus
- Интерфейс подключения горелки (без автомата SAFe) 7-полюсный разъем горелки
- Возможность подключения внешнего потребителя тепла через беспотенциальный контакт или 0-10 В (с регулированием температуры или мощности)
- 2 слота для функциональных модулей
- Управление 3-ходовым клапаном переключения на ГВС
- Вывод общего сигнала о неисправности (230 В, макс. 3 А)
- Бак-водонагреватель (управление загрузочным насосом, насосом циркуляции)
- Отопительный контур без смесителя (НК1)
- Возможность работы в погодозависимом режиме
- Внешняя блокировка работы
- Режим работы «Зима/Лето»

Размеры В / Ш / Г: 120 мм / 340 мм / 280 мм

1

2

3

4

5

6

7

8

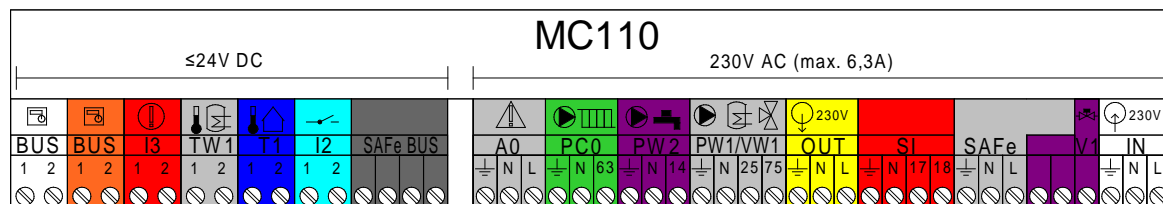
9

10

11



## Logamatic MC110 Retrofit Kit



### Пояснения к клеммам:

**BUS** – соединение с пультом управления шиной EMS plus.

**BUS** – соединение с пультом управления шиной EMS plus.

**I3** – внешняя блокировка (удалить перемычку при подключении).

**TW1** – Датчик температуры горячей воды.

**T1** – Датчик наружной температуры.

**I2** – Запрос (внешний) на покрытие тепловой нагрузки (On/Off или 0-10V).

**SAFe BUS** – Соединение с автоматом горения.

**A0** – общий сигнал неисправности 230 В ~, максимум 3А.

**PC0** – насос отопительного контура/бустерный насос.

**PW2** – циркуляционный насос (горячая вода).

**PW1/VW1** – загрузочный насос бака-водонагревателя или 3-ходовой клапан переключения на ГВС.

**OUT** - сетевое напряжение (электропитание функциональных модулей, 230 В/50 Гц)

**SI** – подключение дополнительных компонентов безопасности; удалить перемычку 17-18 при подключении; мин. разрывная мощность: 5А.

**SAFe** – Сетевое питание для автомата горения SAFe

**IN** – сетевое напряжение (электропитание MC110 – вход).

1

2

3

4

5

6

7

8

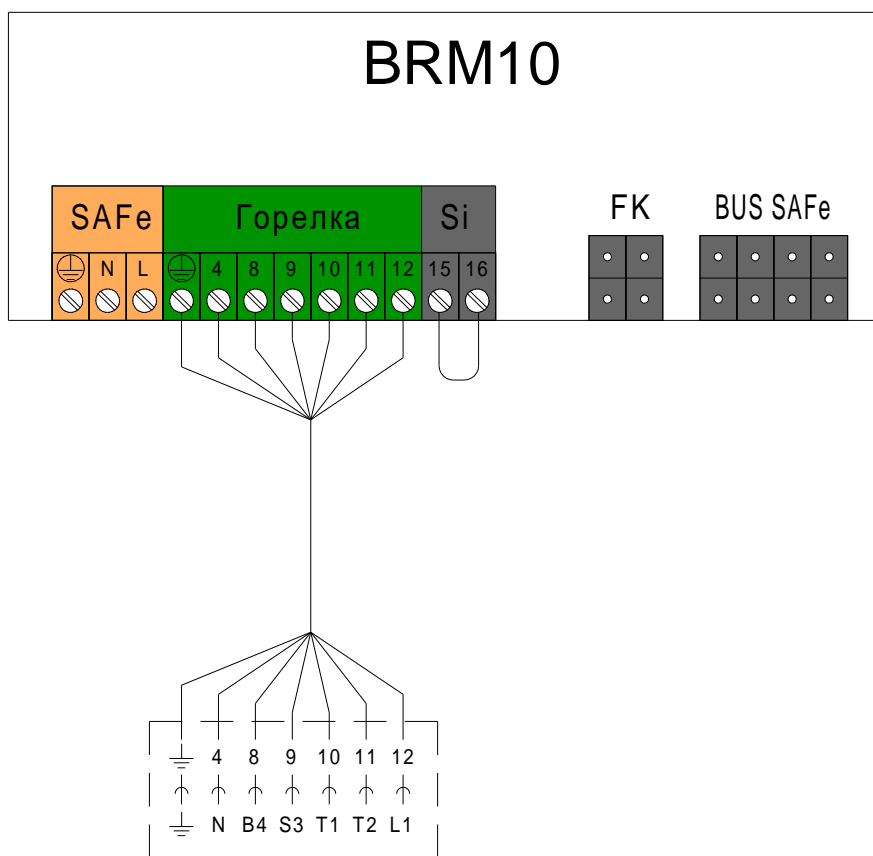
9

10

11



## Модуль управления одноступенчатой горелкой BRM10



### Пояснения к клеммам:

**SAFe** – Сетевое питание для автомата горения SAFe

**Горелка** - Подключение дизельной-газовой горелки:

8 (B4) — сигнал часов работы

9 (S3) — сигнал неисправности

10 (T1) — регулятор температуры котловой воды (TR)

11 (T2) — разрешение включения горелки

12 (L1) — фаза L через предохранительные устройства

**SI** – Подключение дополнительных компонентов безопасности (при подключении удалить перемычку 15-16).

**FK** - Подключение электронного датчика температуры котловой воды.

**BUS SAFe** – Соединение с автоматом горения.

1

2

3

4

5

6

7

8

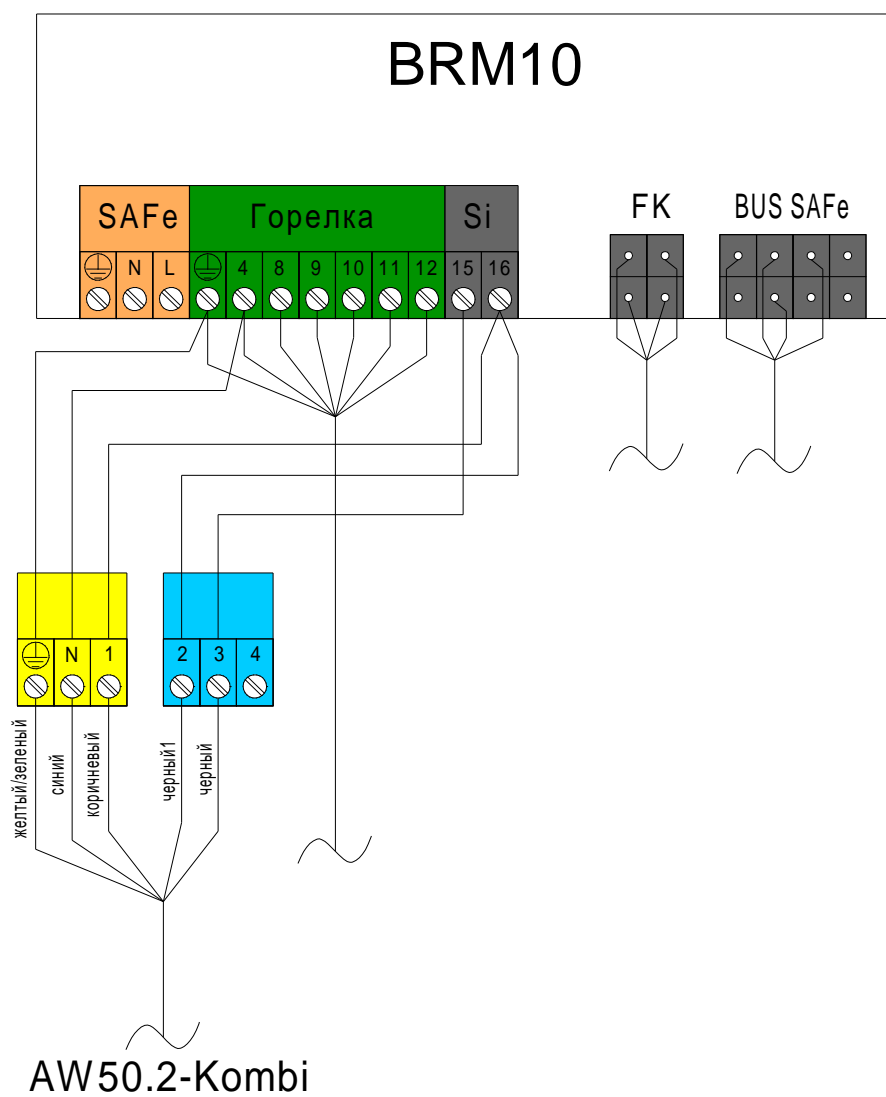
9

10

11



## Подключение BRM10 к AW50.2-Kombi



1

2

3

4

5

6

7

8

9

10

11



## Система управления Buderus Logamatic MC110

### Комплект поставки:



- Система управления с заглушкой
- Клеммы
- Техническая документация

Артикул: 7736602700

### Описание

- Система управления Logamatic MC110 служит в качестве базового блока управления для напольных котлов EMS Plus
- Должна быть укомплектована регулятором BC30E (управление базовыми функциями) или регулятором RC310 (с возможностью управления до 4-х отопительных контуров и двух емкостных водонагревателей)
- Возможность подключения внешнего потребителя тепла через беспотенциальный контакт или 0-10 В (с регулированием температуры или мощности)
- 2 слота для функциональных модулей
- Вывод общего сигнала о неисправности (230 В, макс. 3 А)
- Интерфейс шины EMS plus

### Базовые функциональные возможности

- Управление 1-ступенчатой горелкой с помощью цифрового автомата горения SAFe
- Бак-водонагреватель (управление загрузочным насосом или переключающим 3-х ходовым клапаном, насосом циркуляции)
- Отопительный контур без смесителя (НК1)
- Возможность работы в погодозависимом режиме
- Внешняя блокировка работы
- Режим работы «Зима/Лето»

Размеры В / Ш / Г: 120 мм / 340 мм / 280 мм

1

2

3

4

5

6

7

8

9

10

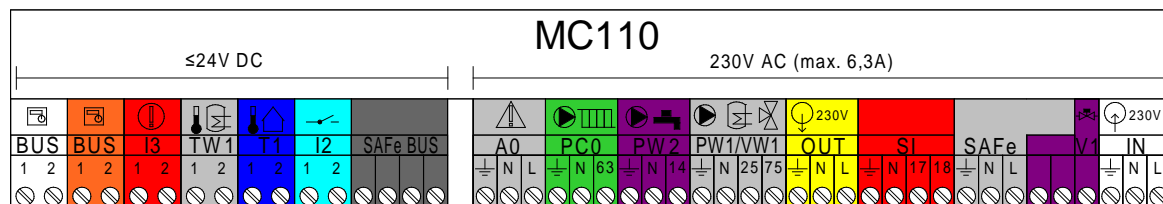
11

К полному  
оглавлению





## Logamatic MC110



### Пояснения к клеммам:

**BUS** - Соединение с пультом управления шиной EMS plus.

**BUS** - Соединение с пультом управления шиной EMS plus.

**I3** - Внешняя блокировка (если разомкнут, то прерывается запрос тепла).

**TW1** – Подключение датчика температуры горячей воды.

**T1** – Подключение датчика наружной температуры.

**I2** - Запрос (внешний) на покрытие тепловой нагрузки.

**SAFe BUS** - Соединение с автоматом горения.

**A0** - Общий сигнал неисправности 230 В ~, максимум 3А.

**PC0** – Подключение насоса отопительного контура.

**PW2** – Подключение циркуляционного насоса (горячая вода).

**PW1/VW1** – Подключение загрузочного насоса бака-водонагревателя или 3-ходового клапана переключения на ГВС.

**OUT** - Сетевое напряжение (электропитание функциональных модулей, 230 В/50 Гц).

**SI** - Подключение дополнительных компонентов безопасности; удалить перемычку 17-18 при подключении; мин. разрывная мощность: 5А.

**SAFe** - Сетевое напряжение (электропитание автомата горения, 230 В/50 Гц).

**IN** - Сетевое напряжение (электропитание MC110 – вход).

1

2

3

4

5

6

7

8

9

10

11



## Пульт управления ВС30 Е



### Комплект поставки:

- Пульт управления
- Техническая документация

Артикул: 7738112426

### Описание

- Предназначен для системы управления Logamatic MC110
- Настройка управления горелкой
- Текстовая индикация
- Меню для конечного пользователя и выход на сервисный уровень
- Простое управление с помощью сенсорных кнопок
- Режим чистки дисплея
- Настройка отопительной кривой для работы по уличной температуре (необходимо установить уличный датчик, дополнительная комплектация)
- Режим работы «Зима/Лето»
- Настройка температуры режима отопления
- Установка желаемой температуры ГВС
- Отображение информации об ошибках в сервисном меню
- Экранная заставка в режиме ожидания
- Защита от замерзания
- Автоматический/ Ручной/Аварийный режим
- Отображение заданных и фактических параметров (функция монитора)
- Тест реле
- Функция «Трубочист»

Размеры В / Ш / Г: 90 мм / 150 мм / 25 мм

1

2

3

4

5

6

7

8

9

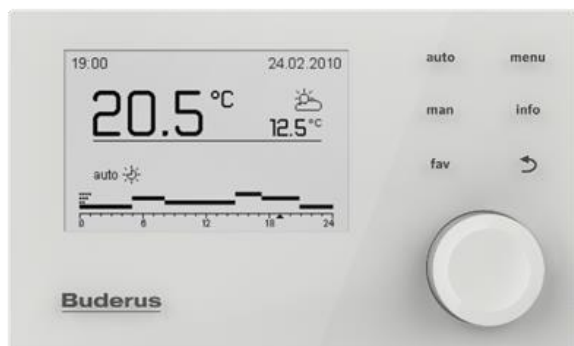
10

11

К полному  
оглавлению



## Пульт управления RC310



### Комплект поставки:

- Пульт управления RC310 со встроенным датчиком температуры в помещении
- Настенный кронштейн, монтажные материалы
- Техническая документация
- Датчик наружной температуры

Артикул:  
7738111127 / 7738111128  
(черный / белый)

### Описание

- Пульт управления для системы регулирования Logamatic EMS plus и всех котлов, оснащенных EMS
- Усовершенствованное сенсорное управление
- Возможность регулирования каскадом в сочетании с модулем MC400
- 2 настраиваемые временные программы для каждого отопительного контура
- Регулирование мощности в зависимости от температуры в помещении или регулирование температуры прямой линии
- Регулирование температуры прямой линии в зависимости от наружной температуры
- Управление отопительным контуром со смесителем или без смесителя (в сочетании с модулем смесителя MM100 на каждый отопительный контур – максимум 4 контура)
- Управление 2-мя баками-водонагревателями горячей воды (требуется отдельный модуль MM100)
- Настройки солнечной установки (требуется отдельные модули MS100 и/или MS200)

Размеры В / Ш / Г: 90 мм / 150 мм / 32 мм

1

2

3

4

5

6

7

8

9

10

11



## Пульт управления RC100 (EMS&OT)



### Комплект поставки:

- RC100
- Цоколь для установки на стену
- Документация

Артикул: 7738111011

### Описание

- Два режима работы:
  - Регулятор, работающий по комнатной температуре для прямого управления котлом (один отопительный контур без смесителя)
  - Дистанционное управление для отопительных контуров, по одному на каждый отопительный контур (максимум 4)
- LCD-дисплей для отображения комнатной температуры
- Интегрированный датчик температуры
- Отображение комнатной температуры
- Отображение кодов ошибок
- Электропитание 8 ... 16 В = (2-проводная шина / EMS plus или OpenTherm)
- Монтаж на стене

Размеры В / Ш / Г: 80 мм / 80 мм / 23 мм

1

2

3

4

5

6

7

8

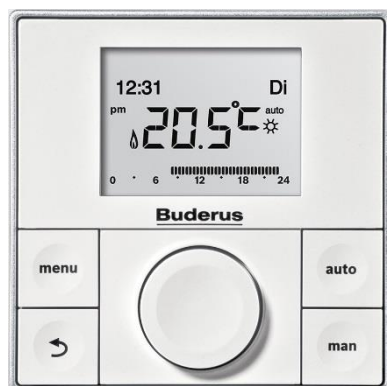
9

10

11



## Пульт управления RC200



Артикул: 7738110073

### Комплект поставки:

- RC 200
- Цоколь для установки на стену
- Монтажный комплект
- Документация

### Описание

- Два режима работы:
  - Регулятор, работающий по комнатной температуре для прямого управления котлом (с одним отопительным контуром без смесителя (имеется на котле) или отопительным контуром со смесителем (в сочетании с модулем смесителя MM100) и емкостным нагревом горячей воды)
  - Дистанционное управление для отопительных контуров, по одному на каждый отопительный контур (максимум 4)
- 1 настраиваемая временная программа
- Работает в одном из трех видов регулирования: по комнатной температуре; по наружной температуре; по наружной температуре с учетом комнатной температуры.
- Оснащен ЖК-дисплеем, на который выводятся данные о комнатной температуре, настройках на сервисном уровне и сервисных сообщениях и неисправностях
- Электропитание 8 ... 16 В = (2-проводная шина / EMS plus)
- Монтаж на стене

Размеры В / Ш / Г: 94 мм / 94 мм / 36 мм

1

2

3

4

5

6

7

8

9

10

11



## Модуль MM100-C



Артикул: 7738110139

### Комплект поставки:

- Модуль MM 100
- Перемычка для подключения к MC1
- Датчик подающей линии
- Монтажный комплект датчика подающей линии
- Пакет с фиксаторами провода
- Инструкция по монтажу

### Описание

- Предназначен для расширения системы отопления, управляет одним контуром отопления или ГВС
- Управление через пульт управления RC310 или RC200
- Модуль может быть установлен внутри автоматики или котла (если это предусмотрено), а также есть возможность настенного монтажа

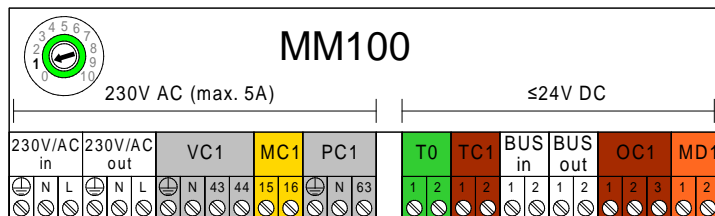
### Функции

- Регулирование отопительного контура со смесителем или без него по датчику температуры (включая подключение циркуляционного насоса и при необходимости смесителя)
- Регулирование бака-аккумулятора горячей воды по датчику температуры (включая подключение загрузочного насоса и насоса рециркуляции ГВС)
- Возможность подключения температурного датчика гидравлической стрелки
- Возможность подключения регуляторов RC310 или RC200 для выполнения следующих функций:
  - обеспечения режима работы в зависимости от температуры в помещении
  - для обеспечения работы по программе отопления
- Возможность подключения энергоэффективного насоса класса A
- Индикатор работы - показывает рабочее состояние модуля

Размеры В / Ш / Г: 184 мм / 151 мм / 61 мм



## Модуль MM100-C



### Пояснения к клеммам:

**230 V/AC** - Подключение сетевого напряжения.

**VC1** - Подключение сервопривода смесителя:

клемма 43: смеситель открывается (при отоплении теплее; при охлаждении холоднее)

клемма 44: смеситель закрывается (при отоплении холоднее; при охлаждении теплее)

-или-

Подключение циркуляционного насоса в контуре ГВС (кодирующий переключатель на 9 или 10):

клемма 43: фаза циркуляционного насоса

клемма 44: не занята.

**MC1** - Реле контроля температуры в присвоенном отопительном контуре (если нет реле контроля температуры, то необходимо установить перемычку).

**PC1** - Подключение циркуляционного насоса в отопительном контуре

-или-

Подключение загрузочного насоса в контуре загрузки бака-водонагревателя.

**T0** - Подключение датчика температуры к гидравлической стрелке или к баку-накопителю.

**TC1** - Подключение датчика температуры отопительного контура

-или-

Подключение датчика температуры бака-водонагревателя.

**BUS** - Подключение шины EMS 2/EMS Plus.

**OC1** - Не задействовано.

**MD1** - Беспотенциальный контакт, для контура с постоянной температурой: внешний сигнал запроса тепла.

1

2

3

4

5

6

7

8

9

10

11



## Модуль MC400



### Комплект поставки:

- Модуль MC 400
- Крепежные материалы
- Документация

Артикул: 7738111003

### Описание

- Для объединения в каскад до 4-х котлов (совместно с RC310)
- Возможность расширения каскада до 16 котлов (только при использовании 5 модулей)
- Есть возможность подключения уличного датчика
- Входные сигналы: EMS 2, 0 - 10 В, вкл / выкл
- Выходной сигнал: 0 – 10 В, EMS 2
- Интегрированная индикация неисправности
- Возможность выбора разной стратегии включения котлов а также изменения мощности или температуры

Размеры В / Ш / Г: 184 мм / 246 мм / 61 мм

1

2

3

4

5

6

7

8

9

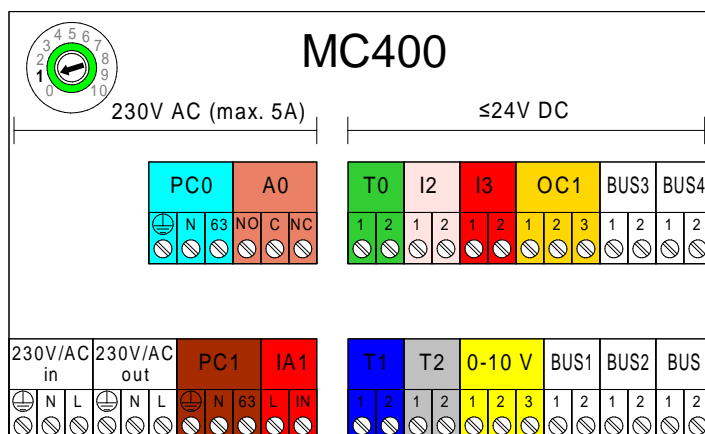
10

11





## Модуль MC400



### Пояснения к клеммам:

**230 V/AC** - Подключение сетевого напряжения.

**PC1** – Подключение насоса отопительного контура, прямого отопительного контура без смесителя

**IA1** - Вход on/off регулятора 230 В (кодирование 6 ... 9).

**A0** - Дистанционная аварийная сигнализация 230В.

**PC0** – Подключение насоса каскада (включение/выключение или опционально регулирование частоты вращения через сигнал 0-10В с подключением к **OC1**), только для теплогенераторов без насоса.

**T1** - Подключение датчика наружной температуры.

**T2** – Подключение датчика температуры обратной линии (требуется только в том случае, если PC0 с регулированием частоты вращения через сигнал 0-10 В на контакте OC1).

**0-10V** - Вход и обратная связь для регулирования мощности через сигнал 0-10В (разводка клемм: 1 – 2 вход; 1 – 3 выход).

**BUS1...4** - Шина EMS / EMS plus / EMS 2. Подключение теплогенераторов (1 к BUS1... 4 к BUS4) или подчиненных MC 400.

**BUS** - Соединение с пультом управления шиной EMS plus.

**OC1** - Регулирование частоты вращения насоса каскада (**PC0**) через сигнал 0-10В.

**I3** - Внешняя блокировка (если разомкнут, то прерывается запрос тепла на все приборы)

**I2** - Переключатель максимальной мощности (если замкнут, то все приборы переходят на максимальную мощность).

**T0** – Подключение датчика температуры подающей линии.

1

2

3

4

5

6

7

8

9

10

11



## Регулятор Logamatic SC20/2



Артикул: 7735600071

### Комплект поставки:

- Регулятор Logamatic SC20
- Датчик температуры коллектора NTC 20K
- Датчик температуры бака NTC 10K
- Сетевой провод (если регулятор встроен в насосную станцию)
- Крепёжный материал и хомуты-фиксаторы провода (при монтаже на стену)
- Инструкция по монтажу и эксплуатации

### Описание

- Регулятор для стандартных систем солнечных коллекторов с одним потребителем, монтируется на стену
- Датчик коллектора и бака в комплекте
- Привлекательный дизайн и управление по принципу «Нажми и поверни»
- Наглядный сегментированный дисплей с анимацией и пиктограммами
- Регулятор скорости вращения насоса контура солнечного коллектора
- Функция Double Match Flow для оптимизации загрузки термосифонных баков

Размеры В / Ш / Г: 170 мм / 190 мм / 53 мм

1

2

3

4

5

6

7

8

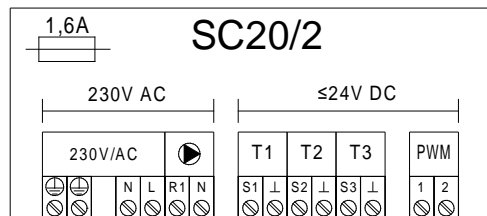
9

10

11



## Регулятор Logamatic SC20/2



### Пояснения к клеммам:

**230 V/AC** - Подключение сетевого напряжения.

- Подключение насоса (макс. 1,1 A).

**T1** - Температурный датчик T1 для показания температуры на дисплее и регулирования температуры коллектора.

**T2** - Температурный датчик T2 для показания температуры на дисплее и регулирования температуры бака.

**T3** - Температурный датчик T3 для показания на дисплее температуры в середине/в верхней части бака (опциональное оборудование).

**PWM** - Регулирование частоты вращения насоса,

1 - PWM, коричневый

2 - масса, синий.

1

2

3

4

5

6

7

8

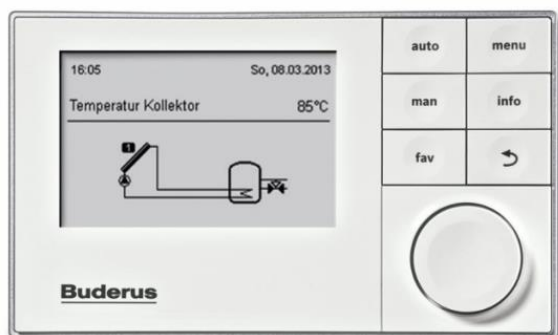
9

10

11



## Регулятор Logamatic SC300



Артикул: 7738111126

### Комплект поставки:

- Цоколь для установки на стену
- Пульт управления
- Монтажный материал
- Техническая документация

### Описание

- Регулятор систем солнечных коллекторов для приготовления ГВС и поддержки отопления
- Системы солнечных коллекторов с тремя потребителями
- Работает в комбинации с модулями MS100, MS200 или KS0110 SM200/2
- Простой и удобный ввод в эксплуатацию
- Возможность управления энергоэффективными насосами
- Большой дисплей с подсветкой и новым меню
- Функция диагностики системы солнечных коллекторов
- Выбор гидравлической схемы гелиоустановки
- Индикация солнечной энергии в кВт/ч
- Дополнительные функции: 2 поля коллекторов восток/запад, загрузочная система с внешним теплообменником
- Функции и логика управления идентичны солнечным модулем MS200 + RC310, MS200 + RC310, за исключением общих функций оптимизации системы и регулирования температуры подачи смешанного отопительного контура

Размеры В / Ш / Г: 90 мм / 150 мм / 32 мм

1

2

3

4

5

6

7

8

9

10

11



## Модуль MS100



Артикул: 7738110123

### Комплект поставки:

- Модуль MS100
- Датчик температуры бака-водонагревателя
- Датчик температуры солнечного коллектора
- Пакет с фиксаторами провода
- Инструкция по монтажу

### Описание

- Предназначен для организации ГВС от солнечных коллекторов
- Применяется в системе регулирования Logamatic EMS plus
- Удобное управление с графическим выбором гидравлики и индикацией через блок управления SC300, RC310. Альтернатива через пульт управления RC200

### Функции

- Регулирование системы солнечных коллекторов для приготовления горячей воды
- Управление насосом в системе солнечных коллекторов через PWM-сигнал или 0-10 В
- Единый пульт управления RC310 или RC200 для котла и системы солнечных коллекторов
- Автоматическое распознавание подключенных компонентов с предустановленными параметрами по конфигурации
- Возможность подключения высокоэффективного насоса класса А
- 3 датчика (датчик солнечного коллектора, 2-х зонный датчик управления буферной емкостью)
- Внешний теплообменник в контуре солнечной установки с отдельным управлением первичным и вторичным насосом через пульт управления SC300, RC310
- Ежедневный нагрев до 60 °С и термическая дезинфекция с помощью загрузочного и смесительного насоса
- Возможность индикации количества тепла выработанного за счёт солнечной энергии

Размеры В / Ш / Г: 184 мм / 151 мм / 61 мм

1

2

3

4

5

6

7

8

9

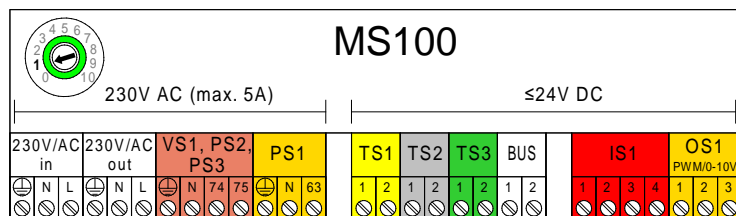
10

11

К полному  
оглавлению



## Модуль MS100



### Пояснения к клеммам:

**230 V/AC** - Подключение сетевого напряжения.

**VS1, PS2, PS3** - Подключение 3-ходового клапана или 3-ходового смесителя или насоса.

**PS1** - Подключение насоса поля коллекторов.

**TS1** – Подключение датчика температуры поля коллекторов .

**TS2** – Подключение датчика температуры бака, нижний.

**TS3** - Подключение датчика температуры.

**BUS** - Соединение с пультом управления шиной EMS plus.

**IS1** - Подключение теплового счётчика, распределение клемм:

1 - масса (расходомерводы и датчик температуры)

2 - расход (расходомер воды)

3 - температура (датчик температуры)

4 - 5 В (электропитание датчиков Vortex).

**OS1** - Подключение регулирования частоты вращения насоса (PWM или 0-10 В), распределение клемм:

1 – масса

2 – выход PWM/0-10 В

3 – вход PWM.

1

2

3

4

5

6

7

8

9

10

11



## Модуль MS200



### Комплект поставки:

- Модуль MS200
- Датчик температуры бака-водонагревателя
- Датчик температуры солнечного коллектора
- Пакет с фиксаторами провода
- Инструкция по монтажу

Артикул: 7738110125

### Описание

- Предназначен для солнечных установок с функцией ГВС и нагрева воды для систем отопления с несколькими потребителями, а также для подогрева бассейна.
- Удобное управление с графическим выбором гидравлики и индикацией через блок управления SC300, RC310. Альтернатива через пульт управления RC200

### Функции

- Управление насосом в системе солнечных коллекторов через PWM-сигнал или 0-10 В
- Внешний теплообменник в контуре системы солнечных коллекторов с отдельным управлением первичным и вторичным насосом
- Контроль ежедневного нагрева до 60 °С и термическая дезинфекция с помощью загрузочного и перемешивающего насоса
- Индикация выработанного объема тепла за счёт используемой солнечной энергии
- Простое автоматическое распознавание подключенных компонентов с предустановленными параметрами по конфигурации
- 8 входов для датчиков NTC, 2 выхода PWM/ 0-10 В, 3 выхода насоса 230 В, 2 выхода клапан переключения или 3-ходового клапана, 2 входа счетчика регистрации количества выработанного тепла
- В сочетании с дополнительными датчиками и/или 3-ходовыми переключающими клапанами могут быть выбраны различные функции, например:
  - Второй бак-аккумулятор с регулируемым приоритетом
  - Функции подогрева бассейна
  - Второе гелиополе (регулирование «восток/запад»)
  - Солнечная поддержка отопления со смешанным регулированием температуры подающей линии

Размеры В / Ш / Г: 184 мм / 246 мм / 61 мм

1

2

3

4

5

6

7

8

9

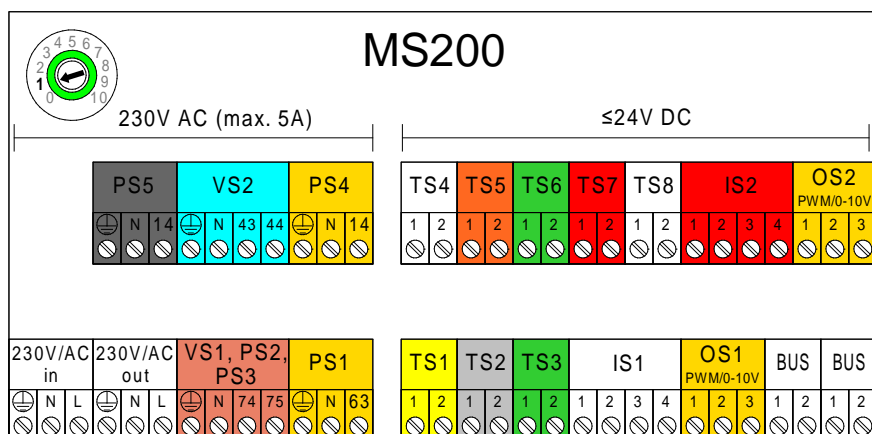
10

11

К полному  
оглавлению



## Модуль MS200



### Пояснения к клеммам:

**230 V/AC** - Подключение сетевого напряжения.

**VS1, PS2, PS3** - Подключение 3-ходового клапана или 3-ходового смесителя или насоса.

**PS1** - Подключение насоса поля коллекторов 1.

**PS4** - Подключение насоса поля коллекторов 2.

**VS2** - 3-ходовой клапан для 2-го бака (система солнечного коллектора) с клапаном.

**PS5** - Подключение загрузочного насоса бака в системе с отдельным теплообменником.

**TS1** - Подключение датчика температуры поля коллекторов 1.

**TS2** - Подключение датчика температуры 1-го бака, нижний (система солнечного коллектора).

**TS3** - Подключение датчика температуры 1-го бака, середина (система солнечного коллектора).

**TS4** - Подключение датчика температуры обратной линии отопления в бак.

**TS5** - Подключение датчика температуры 2-го бака, нижний, или бассейна (система солнечного коллектора).

**TS6** - Подключение датчика температуры теплообменника.

**TS7** - Подключение датчика температуры поля коллекторов 2.

**TS8** - Подключение датчика температуры обратной линии отопления из бака.

**IS1** - Подключение теплового счётчика, распределение клемм:

1 - масса (расходомерводы и датчик температуры)

2 - расход (расходомер воды)

3 - температура (датчик температуры)

4 - 5 В (электропитание датчиков Vortex).

**OS1** - Подключение регулирования частоты вращения насоса (PWM или 0-10 В), распределение клемм:

1 – масса

2 – выход PWM/0-10 В

3 – вход PWM.

**BUS** - Соединение с пультом управления шиной EMS plus.

1

2

3

4

5

6

7

8

9

10

11





## Система управления Buderus Logamatic 5311



### Комплект поставки:

- Автоматика Logamatic 5311
- Модуль ВСТ 531 с ЖК экраном
- Уличный датчик FA
- Датчик температуры котла FK
- Датчик FV/FZ
- Документация
- Диск с Open Source Software
- Комплект зажимов для проводов
- Кабель второй ступени горелки

Артикул: 7736602036

### Описание

- Модульный цифровой контроллер для котельных установок
- Возможность дополнительного расширения с помощью функциональных модулей, благодаря 4 свободным разъемам для модулей
- Возможно расширение до 16 автоматов в одной системе, т.о. максимальное количество управляемых контуров до 160 шт
- Качественный и надежный сенсорный touch screen дисплей 7" высокого разрешения для параметризации, считывания и индикации всех данных контроллера
- Максимально простое и интуитивное управление, индикация посредством визуализации гидравлических контуров – как управление смартфоном
- Встроенный разъем Ethernet для функции IP inside, включая контроль и управление системы. Параметризация важных для управления значений (базовые функции)
- Разъем USB для параметризации, сохранения параметров установки, обновления версии программного обеспечения
- Возможна запись данных автоматки на SD-карту

### Базовые функциональные возможности

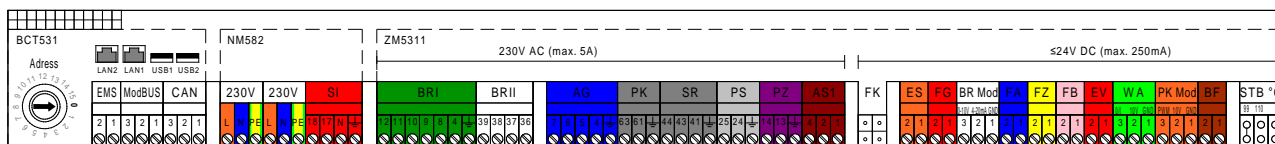
- Использование в качестве контроллера для котельных установок с функцией управления горелкой, ведущий/ведомый режим работы
- Управление отопительным контуром с/без исполнительного механизма с возможностью подключения дистанционного управления
- Управление насосом контура ГВС и рециркуляционным насосом
- Режим «отпуск» со свободно выбираемой функцией понижения температуры
- Переключение «летнее/зимнее время»

Размеры В / Ш / Г: 274 мм / 652 мм / 253 мм



## Logamatic 5311

R5311



### Пояснения к клеммам:

**LAN2** - Подключение ведомой автоматике через CBC-BUS.

**LAN1** - Соединение с интернетом или соединение с GLT (автоматизированной системой управления зданием) через ModBUS TCP/IP.

**USB1** - Разъём USB HMI, задний

**USB2** - Разъём USB HMI, передний

**EMS** - Подключение EMS-котла (подключение EMS-теплогенератора с собственным базовым регулятором (панелью управления)).

**ModBUS** - Модульное подключение шины RS485 (ModBUS RTU) для блочной теплоэлектростанции Buderus/Bosch.

**CAN** - Шина ECOCAN (не задействовано)

**230 V/AC** - Подключение сетевого напряжения.

**SI** - Подключение предохранительных устройств, при подключении удалите перемычку. Подключение SI в соединении с EMS-котлами не выполняет функцию обеспечения безопасности котла! Подключение предохранительных устройств следует производить только напрямую к EMS-котлу!

**BRI** - Подключение 1-ой ступени горелки

Внимание: не превышайте потребление электрического тока 8 А горелкой, совместимой с котлом!

**BR II** - Подключение 2-ой ступени горелки или подключение модулируемой горелки.

**AG** - Клапан дымовых газов, при подключении удалите перемычку.

**PK** - Насос котлового контура, макс. 5 А (30А в течение 10 мс).

**SR** - Исполнительный элемент системы управления.

**PS** - Подключение загрузочный насоса бака-водонагревателя для горячей воды, макс.5А

**PZ** - Подключение насоса рециркуляции для горячей воды, макс. 5А.

**AS1** - Беспотенциальный выход для внешнего общего сообщения о неисправности,

1 - базовый контакт

2 - замыкающий контакт

4 - размыкающий контакт.

1

2

3

4

5

6

7

8

9

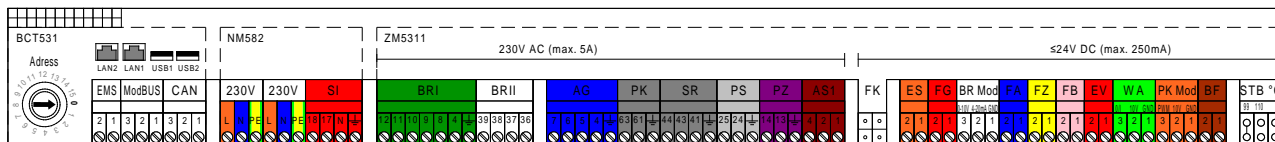
10

11



## Logamatic 5311

R5311



### Пояснения к клеммам:

**FK** - Подключение датчика температуры котла (с функцией STB)

**ES** - Внешний вход неисправности (беспотенциальный) или вход переключения топлива 2-топливной горелки 5 В = /10 мА.

**FG** - Подключение датчик температуры обратной линии или датчика температуры дымовых газов FG.

**BR Mod** - Выход модуляции горелки,

1/3 = выход сигнала 0-10 В

1/2 = выход сигнала 4-20 мА.

**FA** - Подключение датчика наружной температуры.

**FZ** - Подключение дополнительного датчика температуры (применяется в качестве датчика температуры котловой воды или датчика температуры в отопительном контуре 0 [в зависимости от гидравлической системы]).

**FB** - Подключение датчика температуры горячей воды.

**EV** - Внешняя блокировка, при подключении удалите перемычку.

Внимание: при подключении котла через EMS следует удалить перемычку EV.

Контакт EV в соединении с EMS-котлами не действует! Подключение внешних устройств, блокирующих работу, должно производиться напрямую к EMS-котлу!

**WA** - Вход внешнего запроса тепла,

1/3 = запрос через внешний контакт (например, термостат)

1/2 = запрос через сигнал 0-10 В

**PK Mod** - Выход смодулированного сигнала насоса котлового контура

**BF** - Подключение дистанционного управления (BFU).

**STB °C** - Задание допустимой температуры предохранительного ограничителя температуры установкой перемычки на 99 °C или 110 °C

1

2

3

4

5

6

7

8

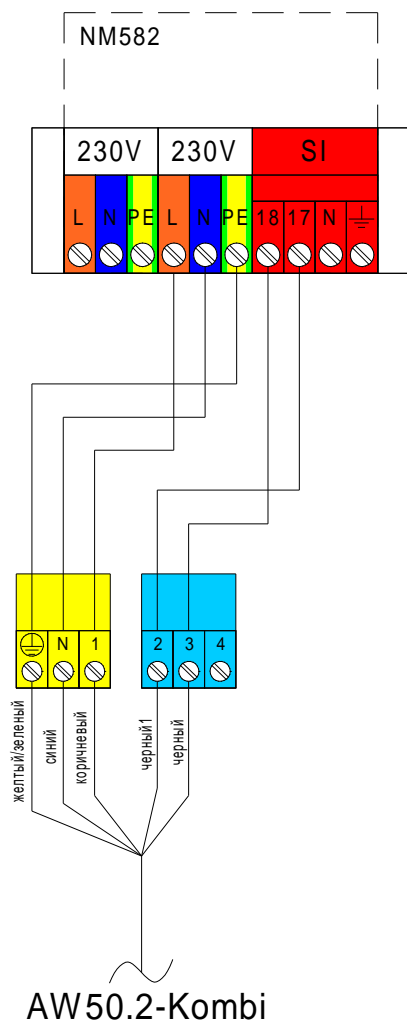
9

10

11



## Подключение Logamatic 5311 к AW50.2-Kombi



1

2

3

4

5

6

7

8

9

10

11



## Система управления Buderus Logamatic 5313



Артикул: 7736602047

### Комплект поставки:

- Автоматика Logamatic 5313
- Модуль ВСТ 531 с ЖК экраном
- Уличный датчик FA
- Датчик FV/FZ
- Документация
- Диск с Open Source Software
- Комплект зажимов для проводов
- Кабель питания автомата горения Safe
- Кабель для цифрового обмена к Safe

### Описание

- Модульный цифровой контроллер для котельных установок
- Возможность дополнительного расширения с помощью функциональных модулей, благодаря 4 свободным разъемам для модулей
- Возможно расширение до 16 систем управления в одной схеме, т.о. максимальное количество управляемых контуров до 160 шт
- Качественный и надежный сенсорный touch screen дисплей 7" высокого разрешения для параметризации, считывания и индикации всех данных контроллера
- Максимально простое и интуитивное управление, индикация посредством визуализации гидравлических контуров – как управление смартфоном
- Встроенный разъем Ethernet для функции IP inside, включая контроль и управление системы. Параметризация важных для управления значений (базовые функции)
- Разъем USB для параметризации, сохранения параметров установки, обновления версии программного обеспечения
- Возможна запись данных автоматки на SD-карту

### Базовые функциональные возможности

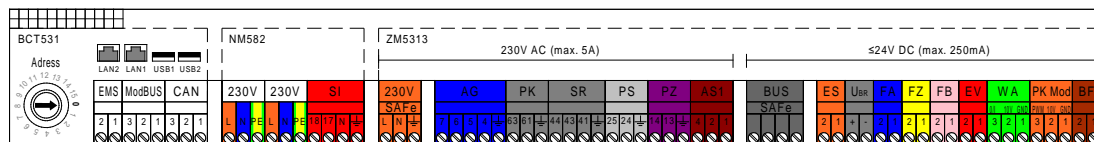
- Управление горелкой через прямую связь по шине с цифровым автоматом горения SAFe или через разъем EMS
- Управление отопительным контуром с/без исполнительного механизма с возможностью подключения дистанционного управления
- Управление насосом контура ГВС и рециркуляционным насосом
- Режим «отпуск» со свободно выбираемой функцией понижения температуры
- Переключение «летнее/зимнее время»

Размеры В / Ш / Г: 274 мм / 652 мм / 253 мм



## Logamatic 5313

R5313



### Пояснения к клеммам:

**LAN2** - Подключение ведомой автоматики через CBC-BUS.

**LAN1** - Соединение с интернетом или соединение с GLT (автоматизированной системой управления зданием) через ModBUS TCP/IP.

**USB1** - Разъём USB HMI, задний

**USB2** - Разъём USB HMI, передний

**EMS** - Подключение EMS-котла (подключение EMS-теплогенератора с собственным базовым регулятором (панелью управления)).

**ModBUS** - Модульное подключение шины RS485 (ModBUS RTU) для блочной теплоэлектростанции Buderus/Bosch.

**CAN** - Шина ECOCAN (не задействовано)

**230 V/AC** - Подключение сетевого напряжения.

**SI** - Подключение предохранительных устройств, при подключении удалите перемычку. Подключение SI в соединении с EMS-котлами не выполняет функцию обеспечения безопасности котла! Подключение предохранительных устройств следует производить только напрямую к EMS-котлу!

**230V SAFE** - Сетевое питание для автомата горения SAFe

**AG** - Клапан дымовых газов, при подключении удалите перемычку.

**PK** - Насос котлового контура, макс. 5 A (30A в течение 10 мс).

**SR** - Исполнительный элемент системы управления.

**PS** - Подключение загрузочный насоса бака-водонагревателя для горячей воды, макс.5A

**PZ** - Подключение насоса рециркуляции для горячей воды, макс. 5A.

**AS1** - Беспотенциальный выход для внешнего общего сообщения о неисправности,

1 - базовый контакт

2 - замыкающий контакт

4 - размыкающий контакт.

1

2

3

4

5

6

7

8

9

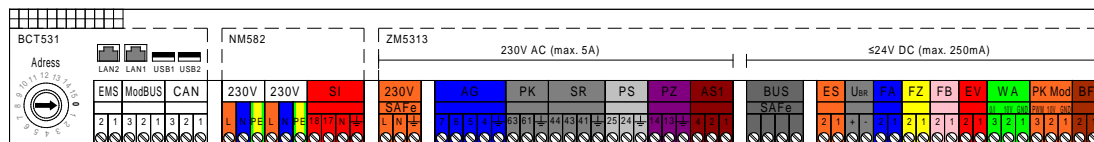
10

11



## Logamatic 5313

R5313



### Пояснения к клеммам:

**BUS SAFe** - Соединение с автоматом горения SAFe.

**ES** - Внешний вход неисправности (беспотенциальный) или вход переключения топлива.

**U<sub>BR</sub>** - Выход для управления фактической мощностью модулированной горелки.

**FA** - Подключение датчика наружной температуры.

**FZ** - Подключение дополнительного датчика температуры (применяется в качестве датчика температуры котловой воды или датчика температуры в отопительном контуре 0 [в зависимости от гидравлической системы]).

**FB** - Подключение датчика температуры горячей воды.

**EV** - Внешняя блокировка, при подключении удалите перемычку.

Внимание: при подключении котла через EMS следует удалить перемычку EV.

Контакт EV в соединении с EMS-котлами не действует! Подключение внешних устройств, блокирующих работу, должно производиться напрямую к EMS-котлу!

**WA** - Вход внешнего запроса тепла,

1/3 = запрос через внешний контакт (например, термостат)

1/2 = запрос через сигнал 0-10 В

**PK Mod** - Выход смодулированного сигнала насоса котлового контура

**BF** - Подключение дистанционного управления (BFU).

1

2

3

4

5

6

7

8

9

10

11



## Модуль FM-MM



### Комплект поставки:

- Модуль FM-MM,
- Комплект датчика FV/FZ
- Документация

Артикул: 8718598828

### Описание

- Модуль для использования в контроллерах Logamatic 5000
- Управление двумя отопительными контурами с/без исполнительным механизмом, в погодозависимом режиме или с постоянной температурой
- Включает 1 комплект датчика FV/FZ

1

2

3

4

5

6

7

8

9

10

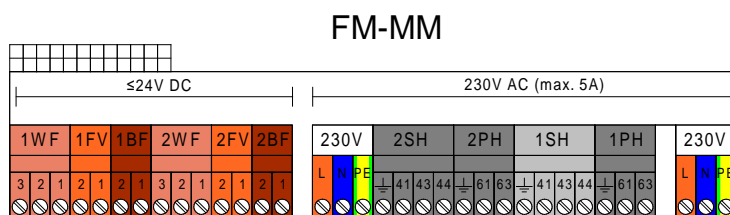
11

К полному  
оглавлению





## Модуль FM-MM



### Пояснения к клеммам:

- 1WF** - Функция выбора (беспотенциальная) отопительного контура 1.  
Функция выбора возможна только в том случае, если не подключено дистанционное управление. (Нагрузка на контакт 5 В= / 10 мА)  
1/3 = режим отопления/понижения  
1/2/3 = режим отопления/понижения/автоматический  
1/2 = внешняя индикация неисправности насоса  
1/2 и 1/3 = внешняя индикация неисправности насоса и режим отопления/понижения
- 1FV** - Подключение датчика температуры подающей линии отопительного контура 1.
- 1BF** - Подключение дистанционного управления отопительного контура 1.
- 2WF** - Функция выбора (беспотенциальная) отопительного контура 2.  
Функция выбора возможна только в том случае, если не подключено дистанционное управление. (Нагрузка на контакт 5 В= / 10 мА)  
1/3 = режим отопления/понижения  
1/2/3 = режим отопления/понижения/автоматический  
1/2 = внешняя индикация неисправности насоса  
1/2 и 1/3 = внешняя индикация неисправности насоса и режим отопления/понижения.
- 2FV** - Подключение датчика температуры подающей линии отопительного контура 2.
- 2BF** - Подключение дистанционного управления отопительного контура 2.
- 230 V/AC** - Подключение сетевого напряжения.
- 2SH** - Подключение исполнительного органа отопительного контура 2.
- 2PH** - Подключение насоса отопительного контура 2.
- 1SH** - Подключение исполнительного органа отопительного контура 1.
- 1PH** - Подключение насоса отопительного контура 1.

1

2

3

4

5

6

7

8

9

10

11



## Модуль FM-MW



### Комплект поставки:

- Модуль FM-MW
- Комплект датчика AS1
- Документация

Артикул: 8718598831

### Описание

- Модуль для использования в контроллерах Logamatic 5000
- Управление одним отопительным контуром с/без исполнительным механизмом, в погодозависимом режиме или с постоянной температурой и контуром приготовления горячей воды с функцией термической обработки и управления насосом рециркуляции
- Включает комплект датчика температуры горячей воды 9 мм (AS1)

1

2

3

4

5

6

7

8

9

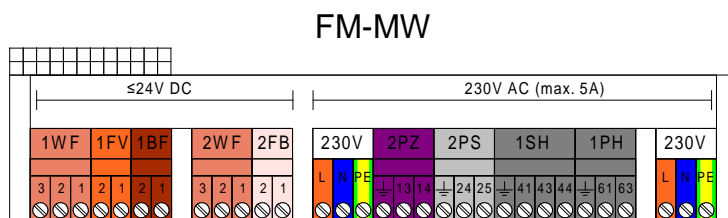
10

11

К полному  
оглавлению



## Модуль FM-MW



### Пояснения к клеммам:

- 1WF** - Функция выбора (беспотенциальная) отопительного контура 1.  
Функция выбора возможна только в том случае, если не подключено дистанционное управление. (Нагрузка на контакт 5 В= / 10 мА)  
1/3 = режим отопления/понижения  
1/2/3 = режим отопления/понижения/автоматический  
1/2 = внешняя индикация неисправности насоса  
1/2 и 1/3 = внешняя индикация неисправности насоса и режим отопления/понижения.
- 1FV** - Подключение датчика температуры подающей линии отопительного контура.
- 1BF** - Подключение дистанционного управления отопительного контура.
- 2WF** - Функция выбора (беспотенциальная) контура ГВС.  
(Нагрузка на контакт 5 В= / 10 мА)  
1/3 = термическая дезинфекция или одноразовая загрузка  
1/2 = неисправность насоса.
- 2FB** - Подключение датчика температуры горячей воды.
- 230 V/AC** - Подключение сетевого напряжения.
- 2PZ** - Подключение рециркуляционного насоса.
- 2PS** - Подключение насоса загрузки бака- водонагревателя.
- 1SH** - Подключение исполнительного органа отопительного контура 1.
- 1PH** - Подключение насоса отопительного контура 1.

1

2

3

4

5

6

7

8

9

10

11



## Модуль FM-CM



### Комплект поставки:

- Модуль FM-CM
- Комплект датчика FVS
- Документация

Артикул: 7736602088

### Описание

- Модуль для использования в контроллерах Logamatic 5311/5313
- Управление каскадом котлов
- Включает датчик стратегии FVS (∅ 9 мм)

1

2

3

4

5

6

7

8

9

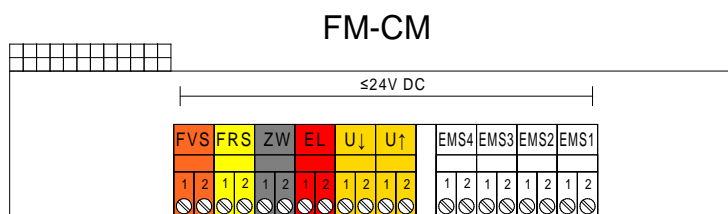
10

11

К полному  
оглавлению



## Модуль FM-CM



### Пояснения к клеммам:

**FVS** - Подключение датчика температуры подающей линии системы.

**FRS** - Подключение датчика температуры обратной линии системы.

**ZW** - Внешняя обратная связь, беспотенциальный контакт.

**EL** - Вход внешнего ограничения мощности, беспотенциальный контакт.

**U↑** - Вход - не задействован. Вход напряжения должен быть подключен к клеммам WA центрального модуля ZM531x в головной системе управления.

**U↓** - Выход 0... 10 В, параметрируемый.

**EMS1** - Подключение теплогенератора 1.

**EMS2** - Подключение теплогенератора 2.

**EMS3** - Подключение теплогенератора 3.

**EMS4** - Подключение теплогенератора 4.

1

2

3

4

5

6

7

8

9

10

11



## Модуль FM-SI



### Комплект поставки:

- Модуль FM-SI
- Четыре рыжие фишки SI
- Соединительный кабель разъема SI
- Документация

Артикул: 8718598835

### Описание

- Модуль для использования в контроллерах Logamatic 5311/5313
- Подключение к отопительной установке внешних предохранительных устройств (например: ограничитель минимального давления, ограничитель максимального давления, защитный ограничитель температуры, контроль нейтрализации конденсата, прибор контроля давления газа, предохранительное устройство контроля количества воды и иные устройства)
- Возможен максимально один функциональный модуль на контроллер

1

2

3

4

5

6

7

8

9

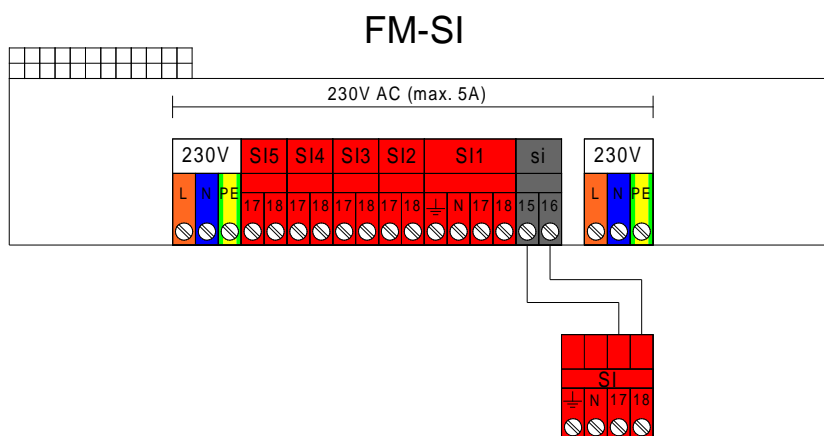
10

11

К полному  
оглавлению



## Модуль FM-SI



### Пояснения к клеммам:

- 230 V/AC** - Подключение сетевого напряжения.
- S11-5** - Клеммы для предохранительных устройств.
- si** - Разъединённый вход приборов безопасности.

1

2

3

4

5

6

7

8

9

10

11



## Модуль FM-AM



### Комплект поставки:

- Модуль FM-AM
- 2 комплекта датчика температуры Ø 6 мм
- 2 комплекта накладных датчиков Ø 9 мм
- Документация

Артикул: 7736602069

### Описание

- Модуль для использования в контроллерах Logamatic 5000
- Подключение одного альтернативного теплогенератора к отопительной установке
- Включает 2 комплекта датчика температуры Ø 6 мм и 2 комплекта накладных датчиков температуры Ø 9 мм

1

2

3

4

5

6

7

8

9

10

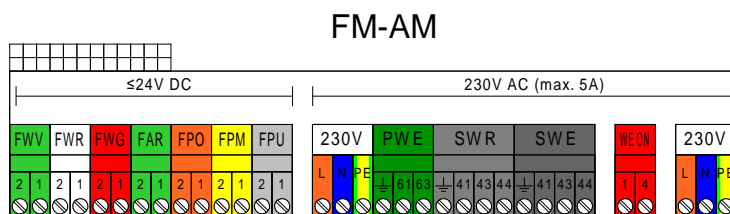
11

К полному  
оглавлению





## Модуль FM-AM



### Пояснения к клеммам:

**FWV** - Подключение датчика температуры подающей линии альтернативного теплогенератора.

**FWR** - Подключение датчика температуры обратной линии альтернативного теплогенератора.

**FWG** - Подключение датчика температуры, РТ 1000, отвод дымовых газов теплогенератора.

**FAR** - Подключение датчика температуры, обратная линия.

**FPO** - Подключение датчика температуры, бак-накопитель, верхний.

**FPM** - Подключение датчика температуры, бак-накопитель, средний.

**FPU** - Подключение датчика температуры, бак-накопитель, нижний.

**230 V/AC** - Подключение сетевого напряжения.

**PWE** - Насос альтернативного теплогенератора.

**SWR** - Подключение 3-ходового защитного клапана альтернативного теплогенератора.

**SWE** - 3-ходовой переключающий клапан теплогенератора.

**WE ON** - Выход для сигнала включения автоматического альтернативного теплогенератора (беспотенциального).

1

2

3

4

5

6

7

8

9

10

11



## Дистанционное управление BFU



### Комплект поставки:

- Дистанционное управление BFU
- Монтажный комплект
- Документация

Артикул: 30002256

### Описание

- Дистанционное управление для управления отопительным контуром из помещения со следующими функциями:
  - Ввод задаваемых параметров, изменение заданной температуры в помещении
  - Переключатели для «Автоматического режима», «Постоянного отопления», «Постоянного режима с пониженной температурой»
  - Контроль комнатной температуры в ночном режиме (с пониженной температурой). С помощью датчика можно контролировать ночью комнатную температуру (в режиме с пониженной температурой и при регулировании по комнатной температуре)
  - Функция комнатного регулятора: при задании отопительной системы как «Комнатный регулятор» управление параметрами определенного отопительного контура может происходить только в зависимости от комнатной температуры, т.е. независимо от наружной температуры
- Возможно подключение внешнего датчика комнатной температуры
- Дополнительный светодиод показывает работу контура в летнем режиме
- Все светодиоды мигают при возникновении каких-либо неисправностей
- **Для одного отопительного контура – одно дистанционное управление**

Размеры В / Ш / Г: 120 мм / 85 мм / 30 мм

1

2

3

4

5

6

7

8

9

10

11



Датчик	Функционал	Фото	Артикул
Комплект датчика температуры бака-в/н NTC RD 6,0 10K 3000	Сопротивление – 10 кОм (при 25°C) <b>Комплект поставки:</b> датчик 6 мм; соединительный штекер 3 м; клемма 1 шт.; монтажный комплект		<u>7735502288</u>
Датчик температуры бака-в/н NTC RD 6,0 10K 3000	Сопротивление – 10 кОм (при 25°C) <b>Комплект поставки:</b> датчик 6 мм; соединительный штекер 3 м; клемма 1 шт.		8735100809
Комплект датчика FV/FZ	Сопротивление – 10 кОм (при 25°C) <b>Комплект поставки:</b> датчик 9 мм; соединительный штекер; клеммы 2 шт.; монтажный комплект; термопаста		05991376
Датчик наружной температуры FA	Сопротивление – 32 кОм (при 0°C) <b>Комплект поставки:</b> датчик; кожух защиты от атмосферных воздействий; монтажный комплект		05991374

1

2

3

4

5

6

7

8

9

10

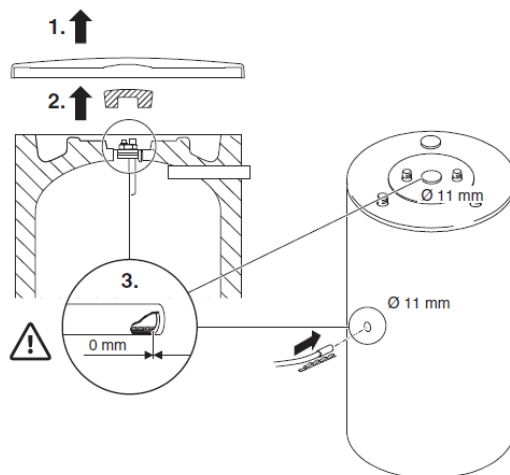
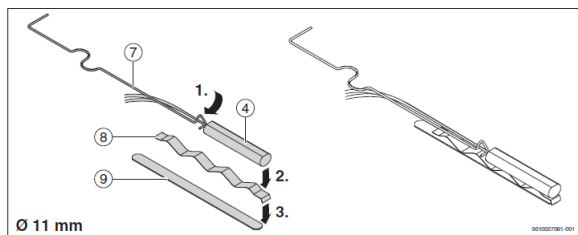
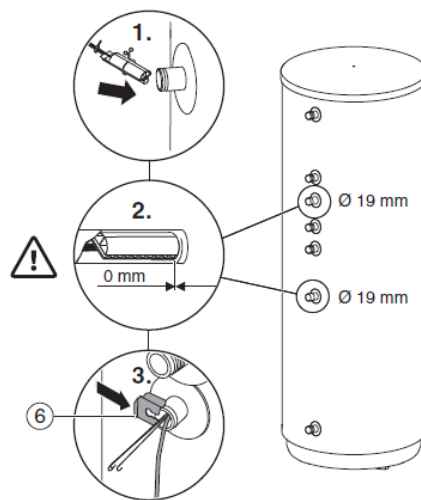
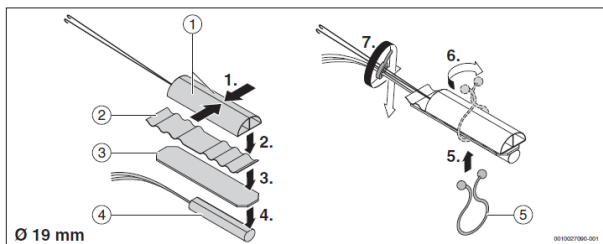
11

К полному  
оглавлению



### Монтаж датчика бойлера:

Комплект датчика температуры бака-в/н NTC RD 6,0 10K 3000,  
арт. 7735502288



1

2

3

4

5

6

7

8

9

10

11



## Ограничитель температуры ТВ1



### Комплект поставки:

- Ограничитель температуры ТВ1
- Монтажный комплект

Артикул: 7719002255

### Описание

- Термoeлектрическое реле с настройкой по температуре срабатывания
- Температурный диапазон 10-60 °C
- Максимальная нагрузка контактов 250 В/15(6) А
- Класс защиты IP40

1

2

3

4

5

6

7

8

9

10

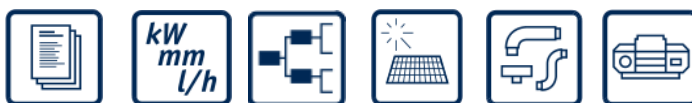
11



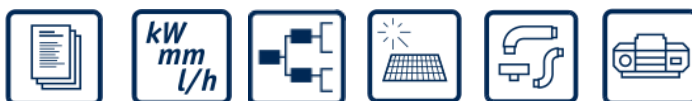
## Глава 10

# Солнечные коллекторы Logasol

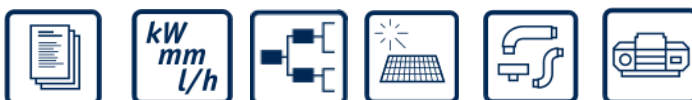
[CKN2.0](#)



[SKN4.0](#)



[SKT1.0](#)



[Насосные станции KS](#)



[Бак-водонагреватель  
Logalux SM](#)



[Бак-водонагреватель  
Logalux ESM](#)



[Буферная емкость  
Logalux PNR](#)



1

2

3

4

5

6

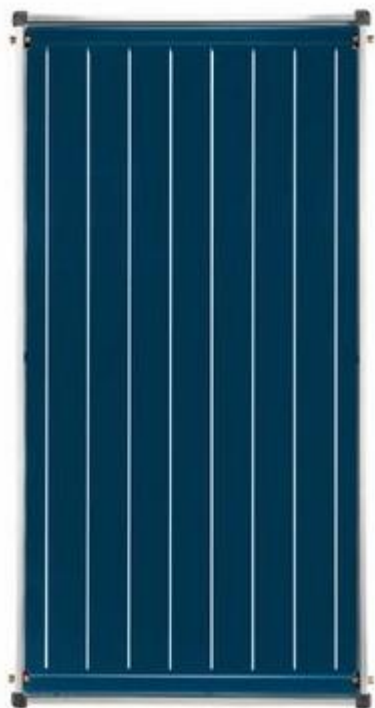
7

8

9

10

11

**Комплект поставки:**

[1] Солнечный коллектор CKN 2.0-s

[2] Соединительные патрубки

1

2

3

4

5

6

7

8

9

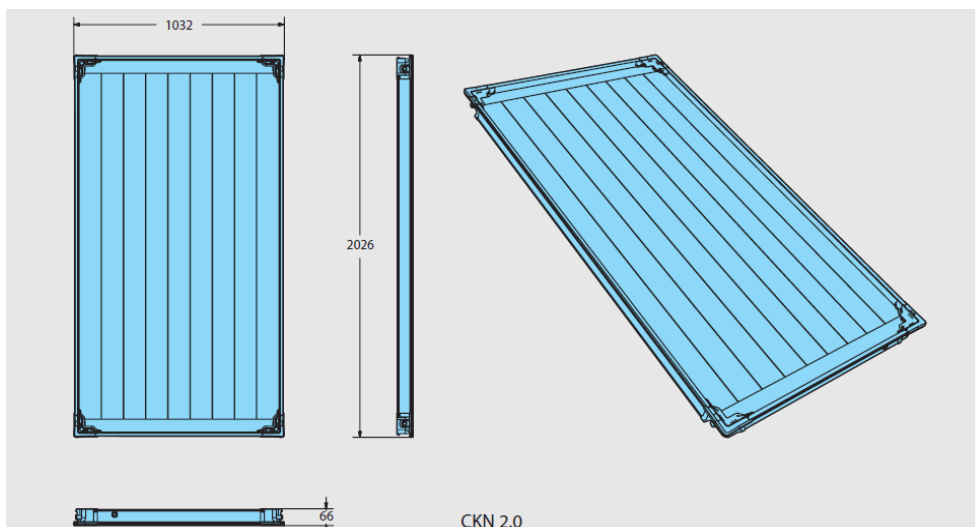
10

11

**Описание**

- Высокая эффективность: медный абсорбер с прочным частично-селективным лакокрасочным покрытием. Абсорбер имеет малое содержание жидкости быстро и эффективно реагирует на инсоляцию;
- Прозрачное однослойное безосколочное стекло толщиной 3,2 мм. Светопроницаемость до 85%;
- Алюминиевая рама;
- Небольшие размеры и малый вес: вес коллектора не превышает 30 кг;
- Соединительные элементы рассчитаны на большой срок службы для нагрузок до 170 °С при давлении 6 бар.

Наименование	Артикул
Солнечный коллектор CKN 2.0-s	8718532953



1

2

3

4

5

6

7

8

9

10

11

К полному  
оглавлению

Технические характеристики		CKN 2.0-s	
Общая поверхность (брутто)	м <sup>2</sup>	2,09	
Апертурная поверхность (принимающая излучение)	м <sup>2</sup>	1,94	
Объем абсорбера	л	0,8	
Селективность	Коэффициент абсорбции	%	95 ± 2
	Коэффициент излучения	%	10 ± 2
Вес	кг	30	
Коэффициент полезного действия $\eta_0$	%	76	
Теплоемкость	С	кДж/(м <sup>2</sup> · К)	2,98
Максимальная рабочая температура	°С	120	
Температура стагнации	°С	194	
Номинальный объемный расход	л/ч	50	
Максимальное избыточное рабочее давление (испытательное давление)	бар	6	
Максимальное количество коллекторов в одном ряду	шт	10	





Наименование	
ГВС	Монтаж на плоской кровле
	Монтаж на наклонной кровле. Волнистые листы/кровельное железо
	Монтаж на наклонной кровле. Шифер/гонт
	Электрическая схема
ГВС + Поддержка отопления	Монтаж на плоской кровле
	Монтаж на наклонной кровле. Волнистые листы/кровельное железо
	Монтаж на наклонной кровле. Шифер/гонт
	Электрическая схема

1

2

3

4

5

6

7

8

9

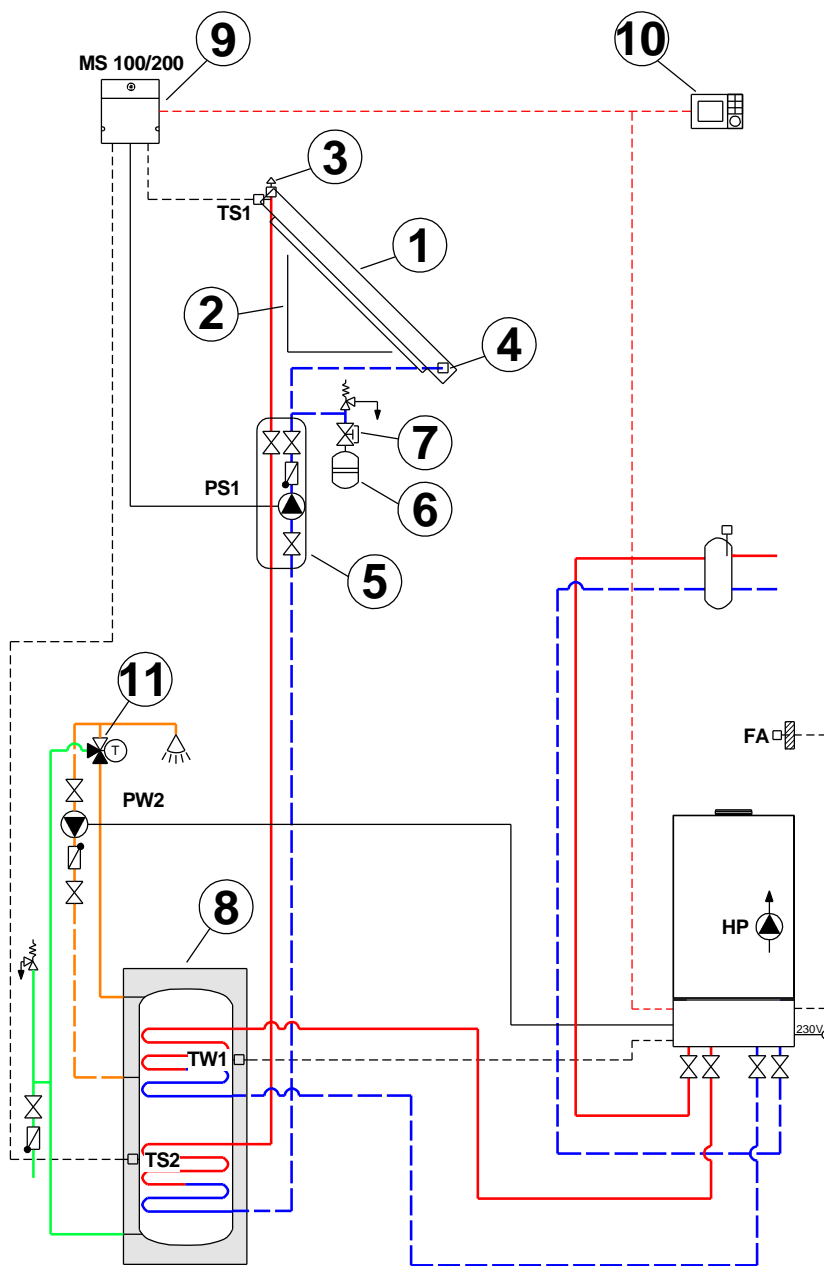
10

11



## Информация для заказа.

### Приготовление ГВС. Монтаж на плоской кровле



1

2

3

4

5

6

7

8

9

10

11

№	Наименование	Артикул	Емкость бойлера, л			
			200	300	400	500
1	Солнечный коллектор CKN 2.0-s*	<u>8718532953</u>	2шт	3шт	4шт	5шт

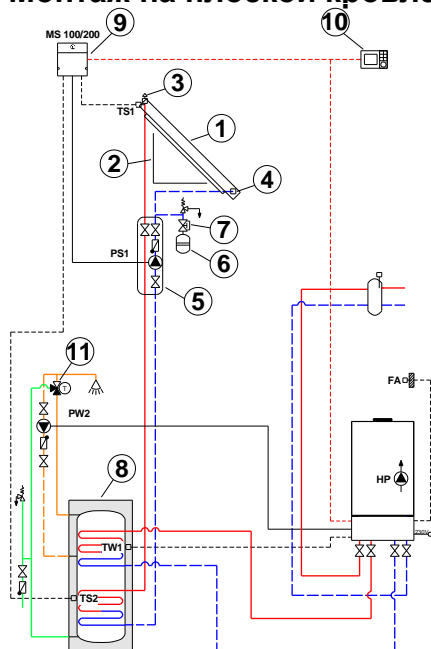
К полному  
оглавлению

\*Среднее рекомендуемое количество. Зависит от региона установки, угла наклона расположения относительно южной стороны



## Информация для заказа.

### Приготовление ГВС. Монтаж на плоской кровле



№	Наименование	Артикул	Емкость бойлера, л			
			200	300	400	500
2	Комплект на первый коллектор CKN2.0 для монтажа на наклонной крыше (WMT1)	<u>7709600087</u>	1 шт	1 шт	1 шт	1 шт
	Комплект на второй-десятый коллектор CKN2.0 для монтажа на наклонной крыше (WMT2)	<u>7709600088</u>	1 шт	2 шт	3 шт	4 шт
	Основной комплект для подъема коллектора монтаж на наклонной крыше (универсальный без гор. шин)	<u>7735600498</u>	1 шт	1 шт	1 шт	1 шт
	Дополнительный комплект для подъема коллектора монтаж на наклонной крыше (универсальный без гор. шин)	<u>7735600500</u>	1 шт	2 шт	3 шт	4 шт

1

2

3

4

5

6

7

8

9

10

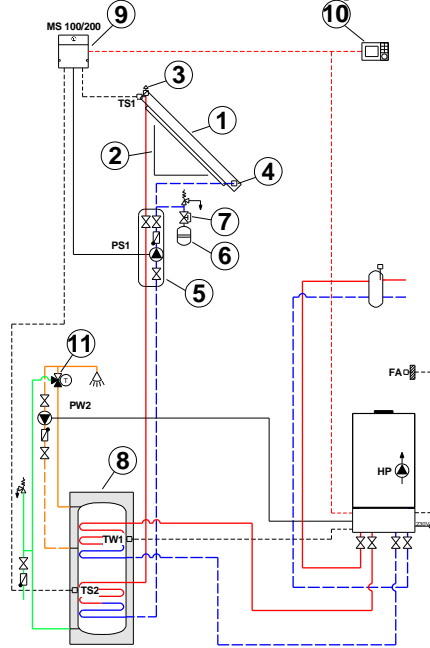
11

К полному  
оглавлению



### Информация для заказа

### Приготовление ГВС. Монтаж на плоской крыше



№	Наименование	Артикул	Емкость бойлера, л			
			200	300	400	500
3	Комплект воздушного клапана CKN2.0/SKN4.0	<a href="#">8718531048</a>	1 шт	1 шт	1 шт	1 шт
4	Гидравлическое подключение для одного ряда коллекторов SKN 4.0/CKN 2.0 на крыше	<a href="#">7736500072</a>	1 шт	1 шт	1 шт	1 шт
5	Насосная станция Logasol KS0110/2**	<a href="#">7735600050</a>	1 шт	1 шт	1 шт	1 шт
6	Мембранный расширительный бак Reflex S (solar) 18 л. (белый), 10 бар / 120°C	Не поставляется ООО «Бош Термотехника»	1 шт	-	-	-
	Мембранный расширительный бак Reflex S (solar) 25 л. (белый), 10 бар / 120°C		-	1 шт	1 шт	-
	Мембранный расширительный бак Reflex S (solar) 33 л. (белый), 10 бар / 120°C		-	-	-	1 шт
7	КОМПЛЕКТ ПОДКЛЮЧЕНИЯ AAS1	<a href="#">7739300331</a>	1 шт	1 шт	1 шт	1 шт

\*\*Рекомендуется расчет рабочей точки для систем с длиной трубопровода от 10 метров

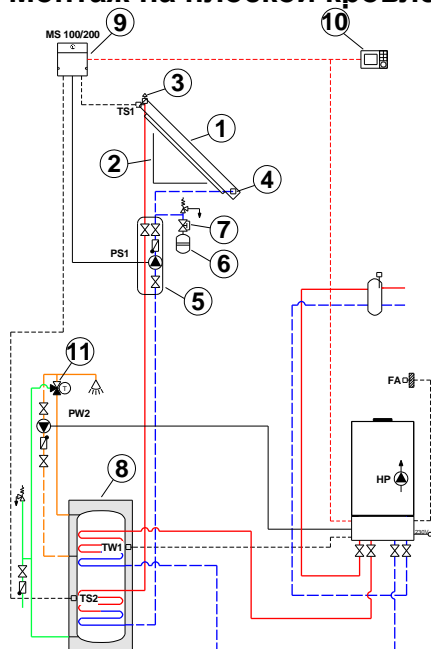
1
2
3
4
5
6
7
8
9
<b>10</b>
11

К полному оглавлению



## Информация для заказа

### Приготовление ГВС. Монтаж на плоской кровле



№	Наименование	Артикул	Емкость бойлера, л			
			200	300	400	500
8	Бивалентный бак Logalux SM200/5	<a href="#">8718543021</a>	1шт	-	-	-
	Бивалентный бак Logalux SM200/5 W	<a href="#">8718543093</a>	1шт	-	-	-
	Бивалентный бак Logalux ESM200 S-B	<a href="#">7735500502</a>	1шт	-	-	-
	Бивалентный бак Logalux SM300/5 W, 290л, белый	<a href="#">8718541311</a>	-	1шт	-	-
	Бивалентный бак Logalux SM300/5, 290л, синий	<a href="#">8718541306</a>	-	1шт	-	-
	Бивалентный бак Logalux ESM300 S-B	<a href="#">7735500503</a>	-	1шт	-	-
	Бивалентный бак Logalux SM400/5 E W, 390л, белый	<a href="#">8718541319</a>	-	-	1шт	-
	Бивалентный бак Logalux SM400/5 E, 390л, синий	<a href="#">8718541060</a>	-	-	1шт	-
Бивалентный бак Logalux SM500.5 E S-B серебристый	<a href="#">7735501582</a>	-	-	-	1шт	

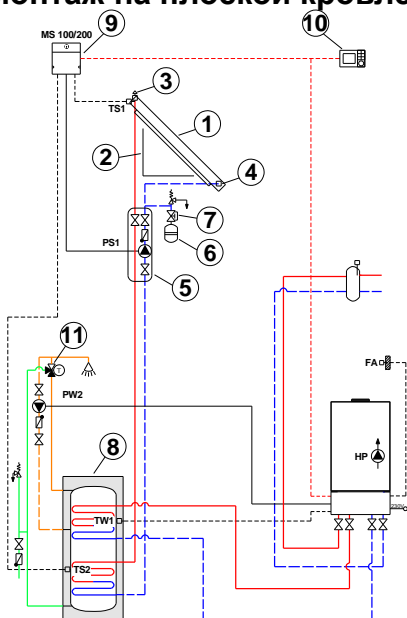
1
2
3
4
5
6
7
8
9
10
11

К полному оглавлению



## Информация для заказа

### Приготовление ГВС. Монтаж на плоской кровле



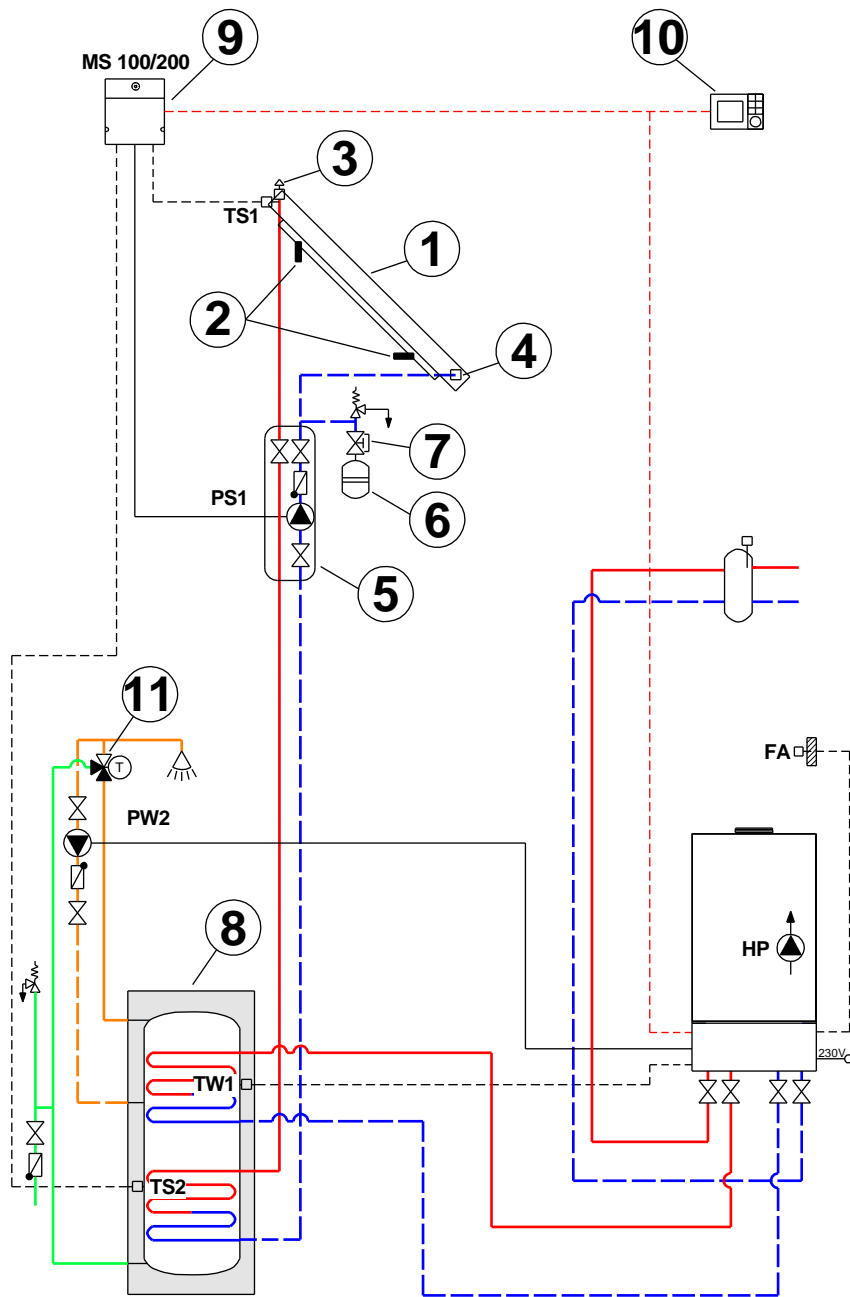
№	Наименование	Артикул	Емкость бойлера, л			
			200	300	400	500
9	Модуль MS100/ MS200	<u>7738110123/</u> <u>7738110125</u>	1шт	1шт	1шт	1шт
	Регулятор Logamatic SC20/2 (не требуется подключение автоматики к котлу)	<u>7735600071</u>	1шт	1шт	1шт	1шт
10	Регулятор Logamatic SC300 (для систем без теплогенератора или со сторонним теплогенератором)	<u>7738111126</u>	1шт	1шт	1шт	1шт
	Пульт управления RC310 (Для систем с котлами Buderus EMS)	<u>7738111127/</u> <u>7738111128</u>	1шт	1шт	1шт	1шт
	Пульт управления RC200 (Для систем с котлами Buderus EMS)	<u>7738110073</u>	1шт	1шт	1шт	1шт
11	Термостатический смеситель гор. воды для Logalux SL	<u>7735600273</u>	1шт	1шт	1шт	1шт
	Рабочая жидкость L, для контура солн-го колл-ра 45:55 10 литров***	<u>8718660880</u>	2шт	3шт	4шт	4шт

\*\*\*Среднее рекомендуемое количество. Зависит от длины магистрали и применяемых баков -водонагревателей



## Информация для заказа

### Приготовление ГВС. Монтаж на наклонной крыше. Волнистые листы/кровельное железо



1

2

3

4

5

6

7

8

9

10

11

№	Наименование	Артикул	Емкость бойлера, л			
			200	300	400	500
1	Солнечный коллектор CKN 2.0-S*	<a href="#">8718532953</a>	2шт	3шт	4шт	5шт

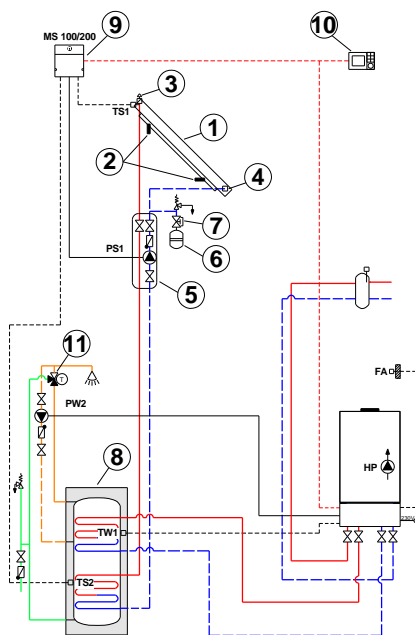
Кполному  
оглавлению

\*Среднее рекомендуемое количество. Зависит от региона установки, угла наклона расположения относительно южной стороны



## Информация для заказа

### Приготовление ГВС. Монтаж на наклонной крыше. Волнистые листы/кровельное железо



№	Наименование	Артикул	Емкость бойлера, л			
			200	300	400	500
2	Комплект на первый коллектор CKN2.0 для монтажа на наклонной крыше (WMT1)	<a href="#">7709600087</a>	1шт	1шт	1шт	1шт
	Комплект на второй-десятый коллектор CKN2.0 для монтажа на наклонной крыше (WMT2)	<a href="#">7709600088</a>	1шт	2шт	3шт	4шт
	Комплект креплений для типов крыш - волнистые листы / кровельное железо (4шт)	<a href="#">8718531025</a>	1шт	1шт	1шт	1шт
	Комплект креплений для типов крыш - волнистые листы / кровельное железо (2шт)	<a href="#">7747029184</a>	1шт	2шт	3шт	4шт

1

2

3

4

5

6

7

8

9

10

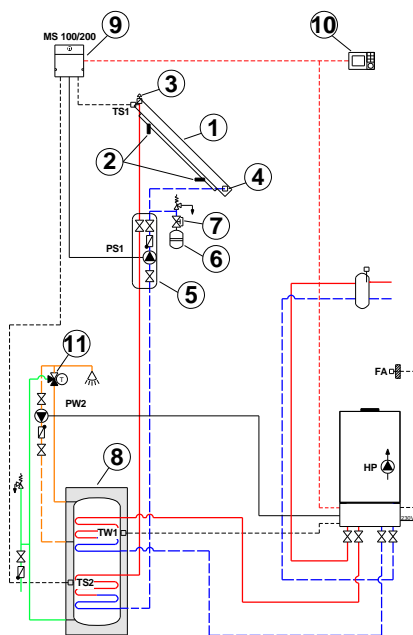
11





## Информация для заказа

### Приготовление ГВС. Монтаж на наклонной крыше. Волнистые листы/кровельное железо



№	Наименование	Артикул	Емкость бойлера, л			
			200	300	400	500
3	Комплект воздушного клапана CKN2.0/SKN4.0	<u>8718531048</u>	1 шт	1 шт	1 шт	1 шт
4	Гидравлическое подключение для одного ряда коллекторов SKN 4.0/CKN 2.0 на крыше	<u>7736500072</u>	1 шт	1 шт	1 шт	1 шт
5	Насосная станция Logasol KS0110/2**	<u>7735600050</u>	1 шт	1 шт	1 шт	1 шт
6	Мембранный расширительный бак Reflex S (solar) 18 л. (белый), 10 бар / 120°C	Не поставляется ООО «Бош Термотехника»	1 шт	-	-	-
	Мембранный расширительный бак Reflex S (solar) 25 л. (белый), 10 бар / 120°C		-	1 шт	1 шт	-
	Мембранный расширительный бак Reflex S (solar) 33 л. (белый), 10 бар / 120°C		-	-	-	1 шт
7	КОМПЛЕКТ ПОДКЛЮЧЕНИЯ AAS1	<u>7739300331</u>	1 шт	1 шт	1 шт	1 шт

\*\*Рекомендуется расчет рабочей точки для систем с длиной трубопровода от 10 метров

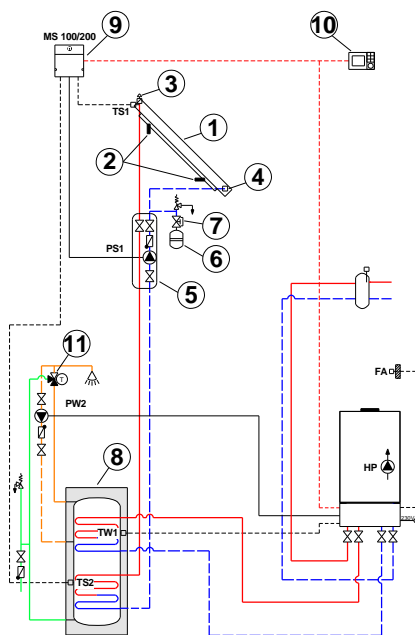
1
2
3
4
5
6
7
8
9
10
11

К полному оглавлению



## Информация для заказа

### Приготовление ГВС. Монтаж на наклонной крыше. Волнистые листы/кровельное железо



№	Наименование	Артикул	Емкость бойлера, л			
			200	300	400	500
8	Бивалентный бак Logalux SM200/5	<a href="#">8718543021</a>	1шт	-	-	-
	Бивалентный бак Logalux SM200/5 W	<a href="#">8718543093</a>	1шт	-	-	-
	Бивалентный бак Logalux ESM200 S-B	<a href="#">7735500502</a>	1шт	-	-	-
	Бивалентный бак Logalux SM300/5 W, 290л, белый	<a href="#">8718541311</a>	-	1шт	-	-
	Бивалентный бак Logalux SM300/5, 290л, синий	<a href="#">8718541306</a>	-	1шт	-	-
	Бивалентный бак Logalux ESM300 S-B	<a href="#">7735500503</a>	-	1шт	-	-
	Бивалентный бак Logalux SM400/5 E W, 390л, белый	<a href="#">8718541319</a>	-	-	1шт	-
	Бивалентный бак Logalux SM400/5 E, 390л, синий	<a href="#">8718541060</a>	-	-	1шт	-
	Бивалентный бак Logalux SM500.5 E S-B серебристый	<a href="#">7735501582</a>	-	-	-	1шт

1

2

3

4

5

6

7

8

9

10

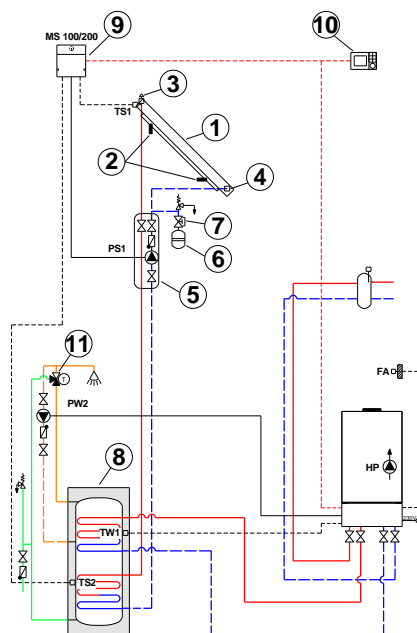
11

К полному  
оглавлению



## Информация для заказа

### Приготовление ГВС. Монтаж на наклонной крыше. Волнистые листы/кровельное железо



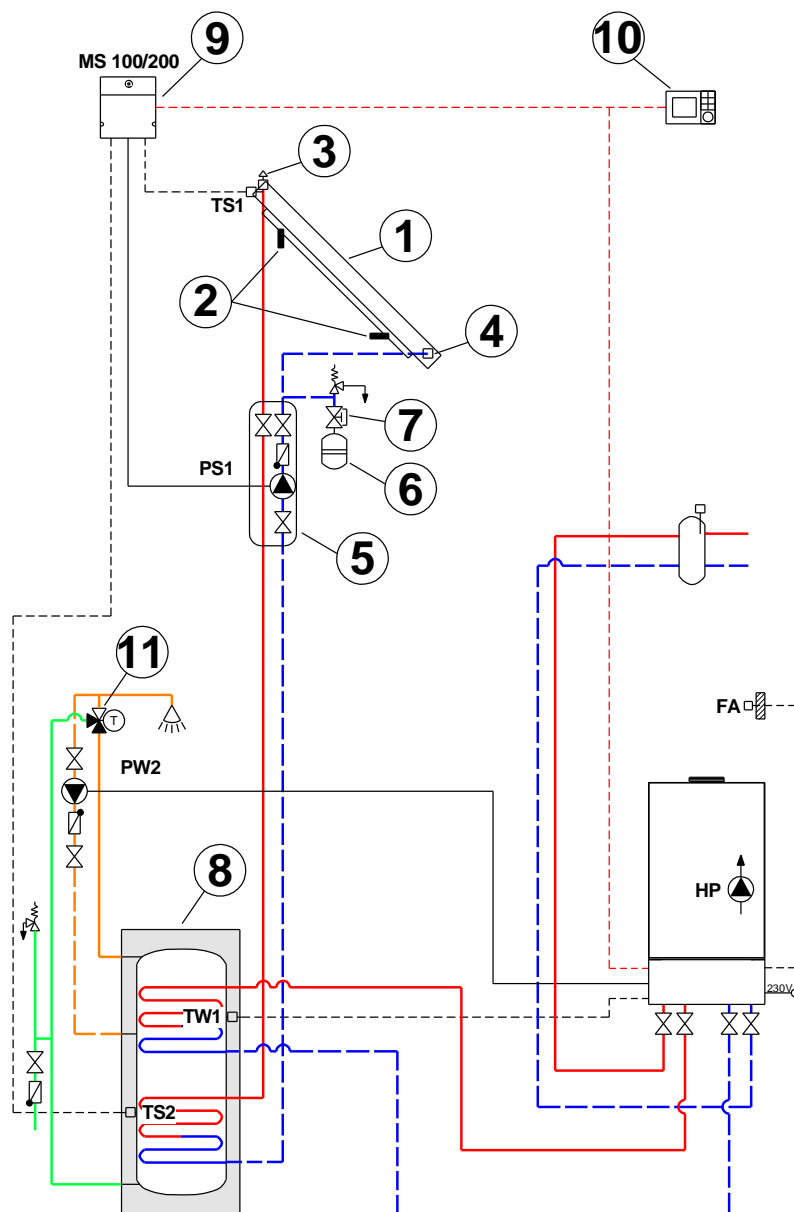
№	Наименование	Артикул	Емкость бойлера, л			
			200	300	400	500
9	Модуль MS100/ MS200	<u>7738110123/</u> <u>7738110125</u>	1шт	1шт	1шт	1шт
	Регулятор Logamatic SC20/2 (не требуется подключение автоматики к котлу)	<u>7735600071</u>	1шт	1шт	1шт	1шт
10	Регулятор Logamatic SC300 (для систем без теплогенератора или со сторонним теплогенератором)	<u>7738111126</u>	1шт	1шт	1шт	1шт
	Пульт управления RC310 (Для систем с котлами Buderus EMS)	<u>7738111127/</u> <u>7738111128</u>	1шт	1шт	1шт	1шт
	Пульт управления RC200 (Для систем с котлами Buderus EMS)	<u>7738110073</u>	1шт	1шт	1шт	1шт
11	Термостатический смеситель гор. воды для Logalux SL	<u>7735600273</u>	1шт	1шт	1шт	1шт
	Рабочая жидкость L, для контура солн-го колл-ра 45:55 10 литров***	<u>8718660880</u>	2шт	3шт	4шт	4шт

\*\*\*Среднее рекомендуемое количество. Зависит от длины магистрали и применяемых баков -водонагревателей



## Информация для заказа

### Приготовление ГВС. Монтаж на наклонной крыше. Шифер/гонт



1

2

3

4

5

6

7

8

9

10

11

№	Наименование	Артикул	Емкость бойлера, л			
			200	300	400	500
1	Солнечный коллектор CKN 2.0-s*	<u>8718532953</u>	2шт	3шт	4шт	5шт

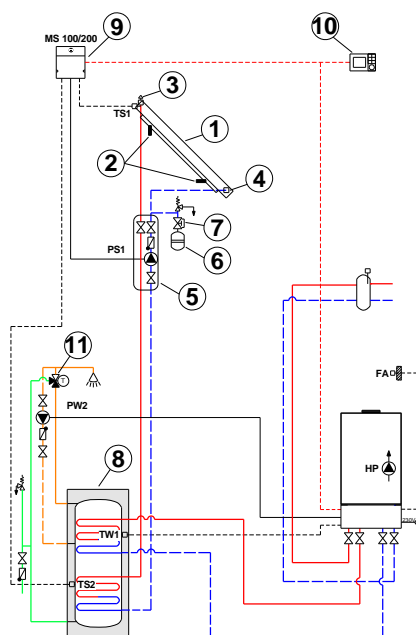
\*Среднее рекомендуемое количество. Зависит от региона установки, угла наклона расположения относительно южной стороны

К полному  
оглавлению



## Информация для заказа

### Приготовление ГВС. Монтаж на наклонной крыше. Шифер/гонт



№	Наименование	Артикул	Емкость бойлера, л			
			200	300	400	500
2	Комплект на первый коллектор CKN2.0 для монтажа на наклонной крыше (WMT1)	<u>7709600087</u>	1шт	1шт	1шт	1шт
	Комплект на второй-десятый коллектор CKN2.0 для монтажа на наклонной крыше (WMT2)	<u>7709600088</u>	1шт	2шт	3шт	4шт
	Комплект креплений для типов крыш - шифер / гонт (4шт)	<u>7747025413</u>	1шт	1шт	1шт	1шт

1

2

3

4

5

6

7

8

9

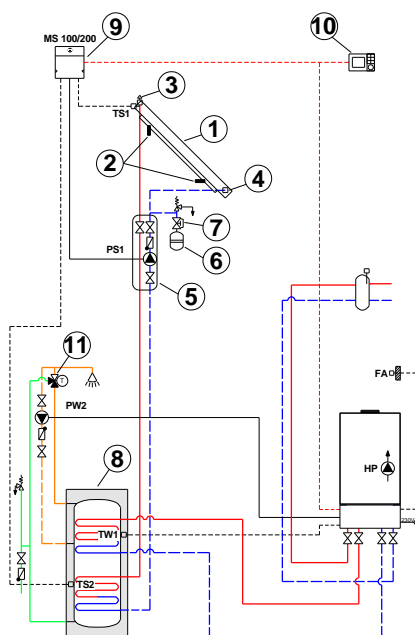
10

11



## Информация для заказа

### Приготовление ГВС. Монтаж на наклонной крыше. Шифер/гонт



№	Наименование	Артикул	Емкость бойлера, л			
			200	300	400	500
3	Комплект воздушного клапана CKN2.0/SKN4.0	<u>8718531048</u>	1шт	1шт	1шт	1шт
4	Гидравлическое подключение для одного ряда коллекторов SKN 4.0/CKN 2.0 на крыше	<u>7736500072</u>	1шт	1шт	1шт	1шт
5	Насосная станция Logasol KS0110/2**	<u>7735600050</u>	1шт	1шт	1шт	1шт
6	Мембранный расширительный бак Reflex S (solar) 18 л. (белый), 10 бар / 120°C	Не поставляется ООО «Бощ Термо-техника»	1шт	-	-	-
	Мембранный расширительный бак Reflex S (solar) 25 л. (белый), 10 бар / 120°C		-	1шт	1шт	-
	Мембранный расширительный бак Reflex S (solar) 33 л. (белый), 10 бар / 120°C		-	-	-	1шт
7	КОМПЛЕКТ ПОДКЛЮЧЕНИЯ AAS1	<u>7739300331</u>	1шт	1шт	1шт	1шт

\*\*Рекомендуется расчет рабочей точки для систем с длиной трубопровода от 10 метров

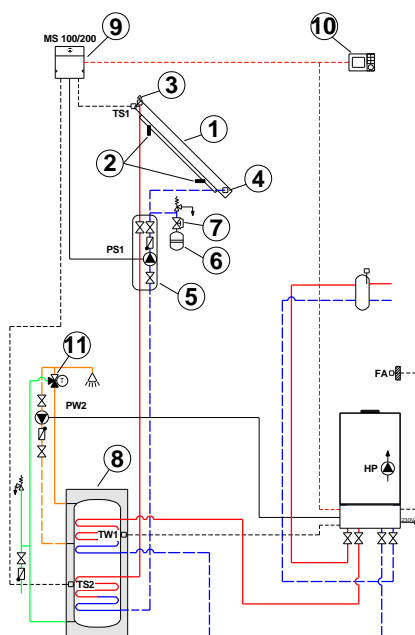
- 1
- 2
- 3
- 4
- 5
- 6
- 7
- 8
- 9
- 10
- 11

К полному оглавлению



## Информация для заказа

### Приготовление ГВС. Монтаж на наклонной крыше. Шифер/гонт



1

2

3

4

5

6

7

8

9

10

11

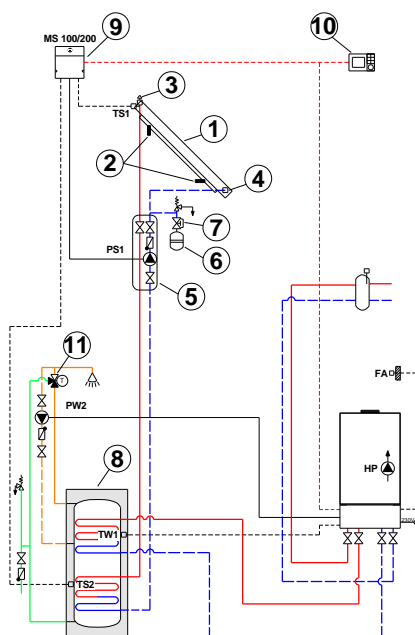
К полному  
оглавлению

№	Наименование	Артикул	Емкость бойлера, л			
			200	300	400	500
8	Бивалентный бак Logalux SM200/5	<a href="#">8718543021</a>	1 шт	-	-	-
	Бивалентный бак Logalux SM200/5 W	<a href="#">8718543093</a>	1 шт	-	-	-
	Бивалентный бак Logalux ESM200 S-B	<a href="#">7735500502</a>	1 шт	-	-	-
	Бивалентный бак Logalux SM300/5 W, 290л, белый	<a href="#">8718541311</a>	-	1 шт	-	-
	Бивалентный бак Logalux SM300/5, 290л, синий	<a href="#">8718541306</a>	-	1 шт	-	-
	Бивалентный бак Logalux ESM300 S-B	<a href="#">7735500503</a>	-	1 шт	-	-
	Бивалентный бак Logalux SM400/5 E W, 390л, белый	<a href="#">8718541319</a>	-	-	1 шт	-
	Бивалентный бак Logalux SM400/5 E, 390л, синий	<a href="#">8718541060</a>	-	-	1 шт	-
	Бивалентный бак Logalux SM500.5 E S-B сербристый	<a href="#">7735501582</a>	-	-	-	1 шт



## Информация для заказа

### Приготовление ГВС. Монтаж на наклонной крыше. Шифер/гонт



№	Наименование	Артикул	Емкость бойлера, л			
			200	300	400	500
9	Модуль MS100/ MS200	<u>7738110123/</u> <u>7738110125</u>	1шт	1шт	1шт	1шт
	Регулятор Logamatic SC20/2 (не требуется подключение автоматики к котлу)	<u>7735600071</u>	1шт	1шт	1шт	1шт
10	Регулятор Logamatic SC300 (для систем без теплогенератора или со сторонним теплогенератором)	<u>7738111126</u>	1шт	1шт	1шт	1шт
	Пульт управления RC310 (Для систем с котлами Buderus EMS)	<u>7738111127/</u> <u>7738111128</u>	1шт	1шт	1шт	1шт
	Пульт управления RC200 (Для систем с котлами Buderus EMS)	<u>7738110073</u>	1шт	1шт	1шт	1шт
11	Термостатический смеситель гор. воды для Logalux SL	<u>7735600273</u>	1шт	1шт	1шт	1шт
	Рабочая жидкость L, для контура солн-го колл-ра 45:55 10 литров***	<u>8718660880</u>	2шт	3шт	4шт	4шт

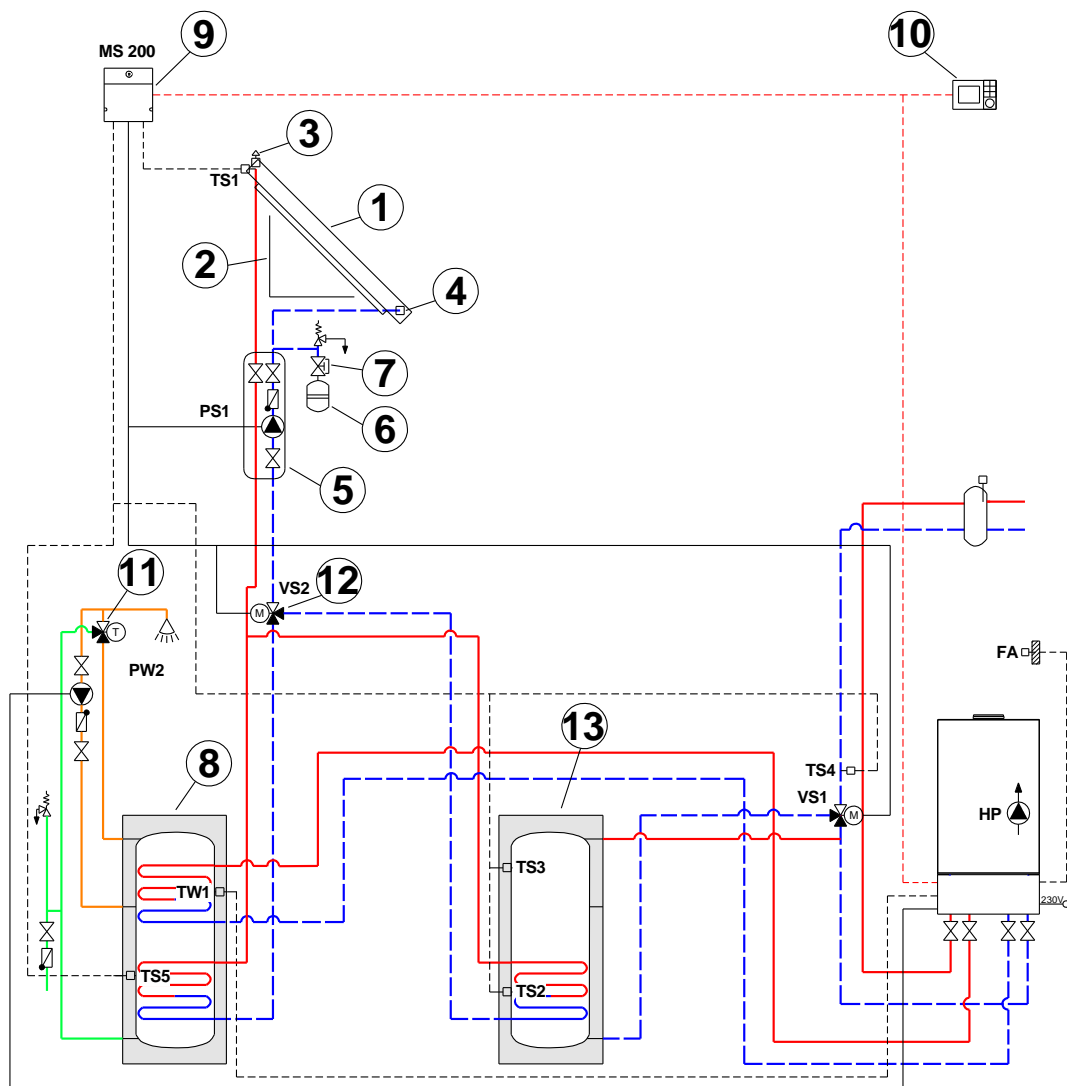
\*\*\*Среднее рекомендуемое количество. Зависит от длины магистрали и применяемых баков -водонагревателей





## Информация для заказа

### Приготовление ГВС + поддержка отопления. Монтаж на плоской кровле



1

2

3

4

5

6

7

8

9

10

11

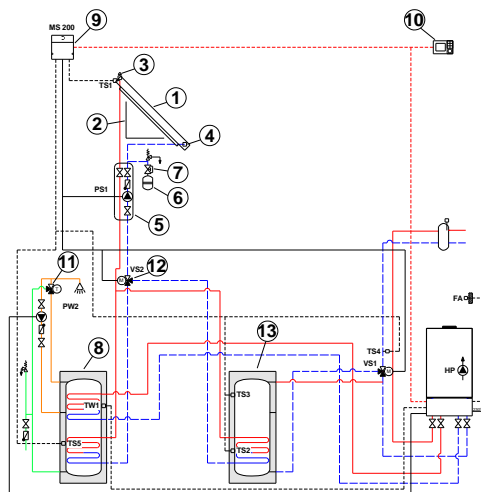
№	Наименование	Артикул	Емкость бойлера, л		
			200	300	400
			Емкость буфера, л		
			500	500	750
1	Солнечный коллектор CKN 2.0-s*	<a href="#">8718532953</a>	5шт	7шт	10 шт

\*Среднее рекомендуемое количество. Зависит от региона установки, угла наклона расположения относительно южной стороны



## Информация для заказа

### Приготовление ГВС + поддержка отопления. Монтаж на плоской крыше



№	Наименование	Артикул	Емкость бойлера, л		
			200	300	400
			Емкость буфера, л		
			500	500	750
2	Комплект на первый коллектор CKN2.0 для монтажа на наклонной крыше (WMT1)	<a href="#">7709600087</a>	1шт	1шт	1шт
	Комплект на второй-десятый коллектор CKN2.0 для монтажа на наклонной крыше (WMT2)	<a href="#">7709600088</a>	4шт	6шт	9шт
	Основной комплект для подъема коллектора монтаж на наклонной крыше (универсальный без гор. шин)	<a href="#">7735600498</a>	1шт	1шт	1шт
	Дополнительный комплект для подъема коллектора монтаж на наклонной крыше (универсальный без гор. шин)	<a href="#">7735600500</a>	4шт	6шт	9шт

1

2

3

4

5

6

7

8

9

10

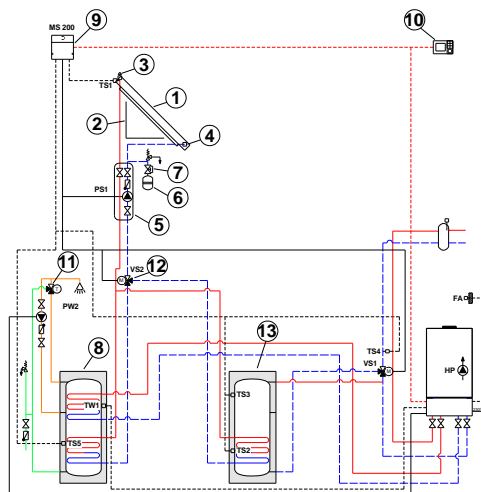
11

К полному  
оглавлению



## Информация для заказа

### Приготовление ГВС + поддержка отопления. Монтаж на плоской кровле



1

2

3

4

5

6

7

8

9

10

11

№	Наименование	Артикул	Емкость бойлера, л		
			200	300	400
			Емкость буфера, л		
			500	500	750
3	Комплект воздушного клапана CKN2.0/SKN4.0	<a href="#">8718531048</a>	1шт	1шт	1шт
4	Гидравлическое подключение для одного ряда коллекторов SKN 4.0/CKN 2.0 на крыше	<a href="#">7736500072</a>	1шт	1шт	1шт
5	Насосная станция Logasol KS0110/2**	<a href="#">7735600050</a>	1шт	1шт	1шт
6	Мембранный расширительный бак Reflex S (solar) 25 л. (белый), 10 бар / 120°C	Не поставляется ООО «Бош Термотехника»	1шт	-	-
	Мембранный расширительный бак Reflex S (solar) 33 л. (белый), 10 бар / 120°C		-	1шт	-
	Мембранный расширительный бак Reflex S (solar) 50 л., 10 бар / 120°C		-	-	1шт
	Рабочая жидкость L, для контура солн-го колл-ра 45:55 10 литров**	<a href="#">8718660880</a>	5шт	6шт	7шт

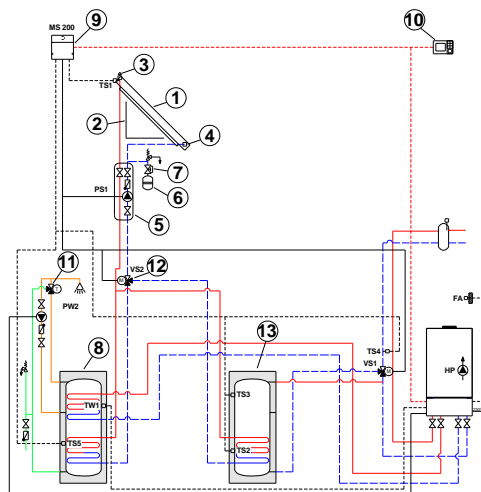
\*\*Рекомендуется расчет рабочей точки для систем с длиной трубопровода от 10 метров

К полному  
оглавлению



## Информация для заказа

### Приготовление ГВС + поддержка отопления. Монтаж на плоской кровле



№	Наименование	Артикул	Емкость бойлера, л		
			200	300	400
			Емкость буфера, л		
			500	500	750
7	КОМПЛЕКТ ПОДКЛЮЧЕНИЯ AAS1	<a href="#">7739300331</a>	1шт	1шт	1шт
8	Бивалентный бак Logalux SM200/5	<a href="#">8718543021</a>	1шт	-	-
	Бивалентный бак Logalux SM200/5 W	<a href="#">8718543093</a>	1шт	-	-
	Бивалентный бак Logalux ESM200 S-B	<a href="#">7735500502</a>	1шт	-	-
	Бивалентный бак Logalux SM300/5 W, 290л, белый	<a href="#">8718541311</a>	-	1шт	-
	Бивалентный бак Logalux SM300/5, 290л, синий	<a href="#">8718541306</a>	-	1шт	-
	Бивалентный бак Logalux ESM300 S-B	<a href="#">7735500503</a>	-	1шт	-
	Бивалентный бак Logalux SM400/5 E W, 390л, белый	<a href="#">8718541319</a>	-	-	1шт
	Бивалентный бак Logalux SM400/5 E, 390л, синий	<a href="#">8718541060</a>	-	-	1шт
9	<u>Модуль MS200</u>	<a href="#">7738110125</a>	1шт	1шт	1шт

1

2

3

4

5

6

7

8

9

10

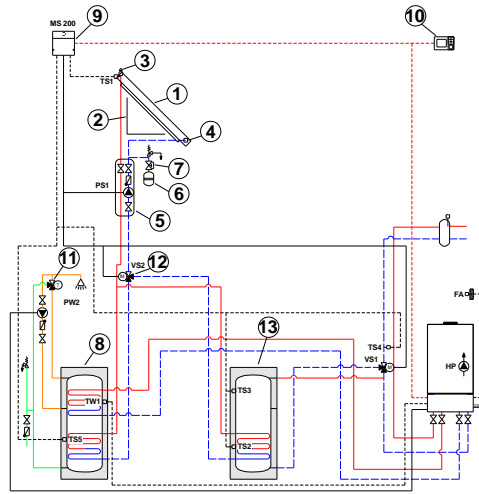
11

К полному  
оглавлению



Информация для заказа

Приготовление ГВС + поддержка отопления. Монтаж на плоской кровле



№	Наименование	Артикул	Емкость бойлера, л		
			200	300	400
			Емкость буфера, л		
			500	500	750
10	Регулятор Logamatic SC300 (для систем без теплогенератора или со сторонним теплогенератором)	<a href="#">7738111126</a>	1шт	1шт	1шт
	Пульт управления RC310 (Для систем с котлами Buderus EMS)	<a href="#">7738111127/</a> <a href="#">7738111128</a>	1шт	1шт	1шт
11	Термостатический смеситель гор. воды для Logalux SL	<a href="#">7735600273</a>	1шт	1шт	1шт
12	Комплект расширения комплектации HZG	<a href="#">05991530</a>	2шт	2шт	2шт
13	Бак-аккумулятор Logalux PNR500.6E S-B (изоляция: 60+40 мм, серебристый)	<a href="#">7735501580</a>	1шт	1шт	-
	Бак-аккумулятор Logalux PNR500.6E-C (изоляция: 60+5 мм, синий)	<a href="#">7735500932</a>	1шт	1шт	-
	Бак-аккумулятор Logalux PNR500.6EW-C (изоляция: 60+5 мм, белый)	<a href="#">7735500933</a>	1шт	1шт	-
	Бак-аккумулятор Logalux PNR750.6E-C (изоляция: 70+5 мм, синий)	<a href="#">7735500944</a>	-	-	1шт
	Бак-аккумулятор Logalux PNR750.6EW-C (изоляция: 70+5 мм, белый)	<a href="#">7735500945</a>	-	-	1шт

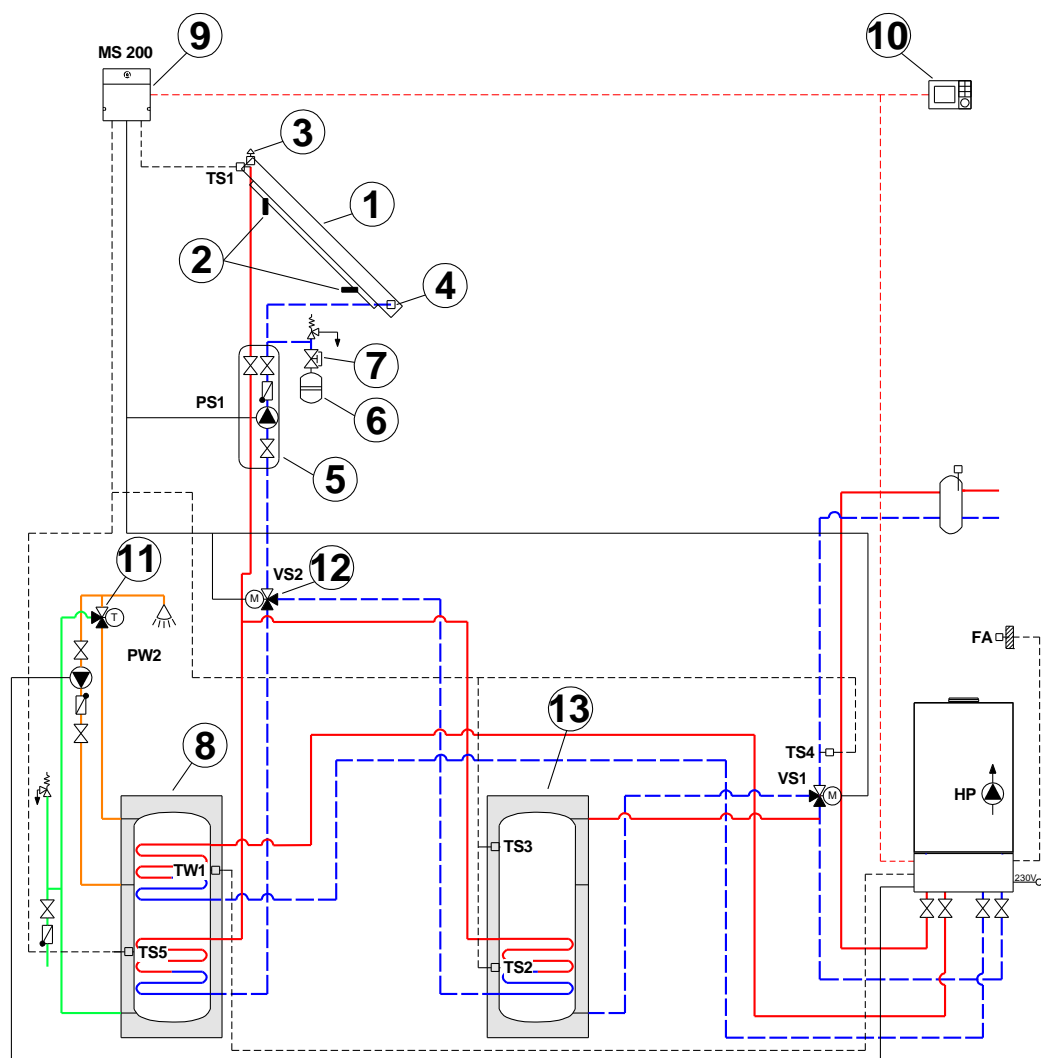
- 1
- 2
- 3
- 4
- 5
- 6
- 7
- 8
- 9
- 10
- 11

К полному оглавлению



## Информация для заказа

Приготовление ГВС + поддержка отопления. Монтаж на наклонной кровле. Волнистые листы/кровельное железо



№	Наименование	Артикул	Емкость бойлера, л		
			200	300	400
			Емкость буфера, л		
			500	500	750
1	Солнечный коллектор CKN 2.0-s*	<u>8718532953</u>	5шт	7шт	10 шт

\*Среднее рекомендуемое количество. Зависит от региона установки, угла наклона расположения относительно южной стороны

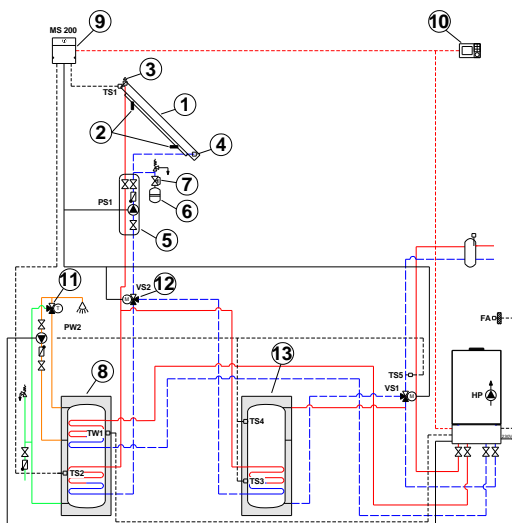
- 1
- 2
- 3
- 4
- 5
- 6
- 7
- 8
- 9
- 10
- 11

К полному  
оглавлению



## Информация для заказа

### Приготовление ГВС + поддержка отопления. Монтаж на наклонной кровле. Волнистые листы/кровельное железо



№	Наименование	Артикул	Емкость бойлера, л		
			200	300	400
			Емкость буфера, л		
			500	500	750
2	Комплект на первый коллектор CKN2.0 для монтажа на наклонной крыше (WMT1)	<a href="#">7709600087</a>	1шт	1шт	1шт
	Комплект на второй-десятый коллектор CKN2.0 для монтажа на наклонной крыше (WMT2)	<a href="#">7709600088</a>	4шт	6шт	9шт
	Комплект креплений для типов крыш - волнистые листы / кровельное железо (4шт)	<a href="#">8718531025</a>	1шт	1шт	1шт
	Комплект креплений для типов крыш - волнистые листы / кровельное железо (2шт)	<a href="#">7747029184</a>	4шт	6шт	9шт

1

2

3

4

5

6

7

8

9

10

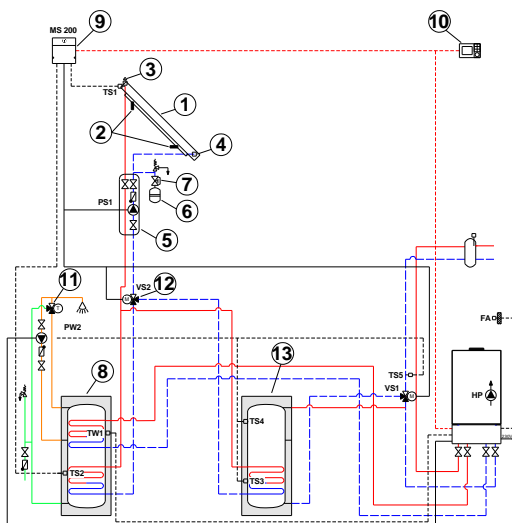
11

К полному  
оглавлению



## Информация для заказа

Приготовление ГВС + поддержка отопления. Монтаж на наклонной кровле. Волнистые листы/кровельное железо



№	Наименование	Артикул	Емкость бойлера, л		
			200	300	400
			Емкость буфера, л		
			500	500	750
3	Комплект воздушного клапана CKN2.0/SKN4.0	<a href="#">8718531048</a>	1шт	1шт	1шт
4	Гидравлическое подключение для одного ряда коллекторов SKN 4.0/CKN 2.0 на крыше	<a href="#">7736500072</a>	1шт	1шт	1шт
5	Насосная станция Logasol KS0110/2**	<a href="#">7735600050</a>	1шт	1шт	1шт
6	Мембранный расширительный бак Reflex S (solar) 25 л. (белый), 10 бар / 120°C	Не поставляется <a href="#">ООО «Бош Термотехника»</a>	1шт	-	-
	Мембранный расширительный бак Reflex S (solar) 33 л. (белый), 10 бар / 120°C		-	1шт	-
	Мембранный расширительный бак Reflex S (solar) 50 л., 10 бар / 120°C		-	-	1шт
	Рабочая жидкость L, для контура солн-го колл-ра 45:55 10 литров**	<a href="#">8718660880</a>	5шт	6шт	7шт

\*\*Рекомендуется расчет рабочей точки для систем с длиной трубопровода от 10 метров

1

2

3

4

5

6

7

8

9

10

11

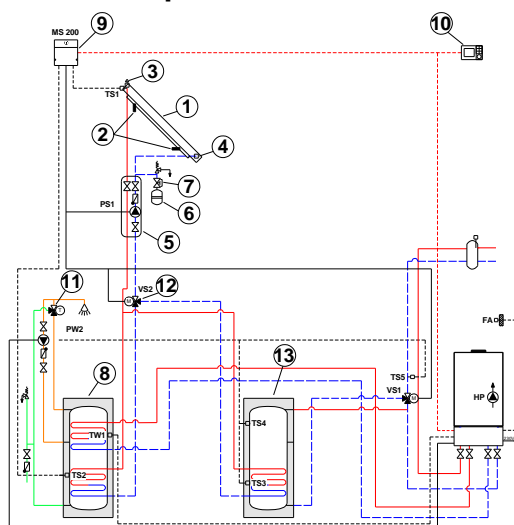
К полному  
оглавлению





## Информация для заказа

Приготовление ГВС + поддержка отопления. Монтаж на наклонной кровле. Волнистые листы/кровельное железо



№	Наименование	Артикул	Емкость бойлера, л		
			200	300	400
			Емкость буфера, л		
			500	500	750
7	КОМПЛЕКТ ПОДКЛЮЧЕНИЯ AAS1	<a href="#">7739300331</a>	1шт	1шт	1шт
8	Бивалентный бак Logalux SM200/5	<a href="#">8718543021</a>	1шт	-	-
	Бивалентный бак Logalux SM200/5 W	<a href="#">8718543093</a>	1шт	-	-
	Бивалентный бак Logalux ESM200 S-B	<a href="#">7735500502</a>	1шт	-	-
	Бивалентный бак Logalux SM300/5 W, 290л, белый	<a href="#">8718541311</a>	-	1шт	-
	Бивалентный бак Logalux SM300/5, 290л, синий	<a href="#">8718541306</a>	-	1шт	-
	Бивалентный бак Logalux ESM300 S-B	<a href="#">7735500503</a>	-	1шт	-
	Бивалентный бак Logalux SM400/5 E W, 390л, белый	<a href="#">8718541319</a>	-	-	1шт
Бивалентный бак Logalux SM400/5 E, 390л, синий	<a href="#">8718541060</a>	-	-	1шт	
9	<u>Модуль MS200</u>	<a href="#">7738110125</a>	1шт	1шт	1шт

1

2

3

4

5

6

7

8

9

10

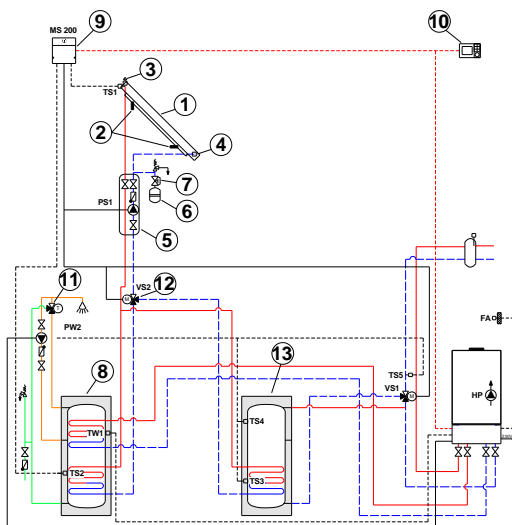
11

К полному  
оглавлению



## Информация для заказа

Приготовление ГВС + поддержка отопления. Монтаж на наклонной кровле. Волнистые листы/кровельное железо



№	Наименование	Артикул	Емкость бойлера, л		
			200	300	400
			Емкость буфера, л		
			500	500	750
10	Регулятор Logamatic SC300 (для систем без теплогенератора или со сторонним теплогенератором)	<a href="#">7738111126</a>	1шт	1шт	1шт
	Пульт управления RC310 (Для систем с котлами Buderus EMS)	<a href="#">7738111127/</a> <a href="#">7738111128</a>	1шт	1шт	1шт
11	Термостатический смеситель гор. воды для Logalux SL	<a href="#">7735600273</a>	1шт	1шт	1шт
12	Комплект расширения комплектации HZG	<a href="#">05991530</a>	2шт	2шт	2шт
13	Бак-аккумулятор Logalux PNR500.6E S-B (изоляция: 60+40 мм, серебристый)	<a href="#">7735501580</a>	1шт	1шт	-
	Бак-аккумулятор Logalux PNR500.6E-C (изоляция: 60+5 мм, синий)	<a href="#">7735500932</a>	1шт	1шт	-
	Бак-аккумулятор Logalux PNR500.6EW-C (изоляция: 60+5 мм, белый)	<a href="#">7735500933</a>	1шт	1шт	-
	Бак-аккумулятор Logalux PNR750.6E-C (изоляция: 70+5 мм, синий)	<a href="#">7735500944</a>	-	-	1шт
	Бак-аккумулятор Logalux PNR750.6EW-C (изоляция: 70+5 мм, белый)	<a href="#">7735500945</a>	-	-	1шт

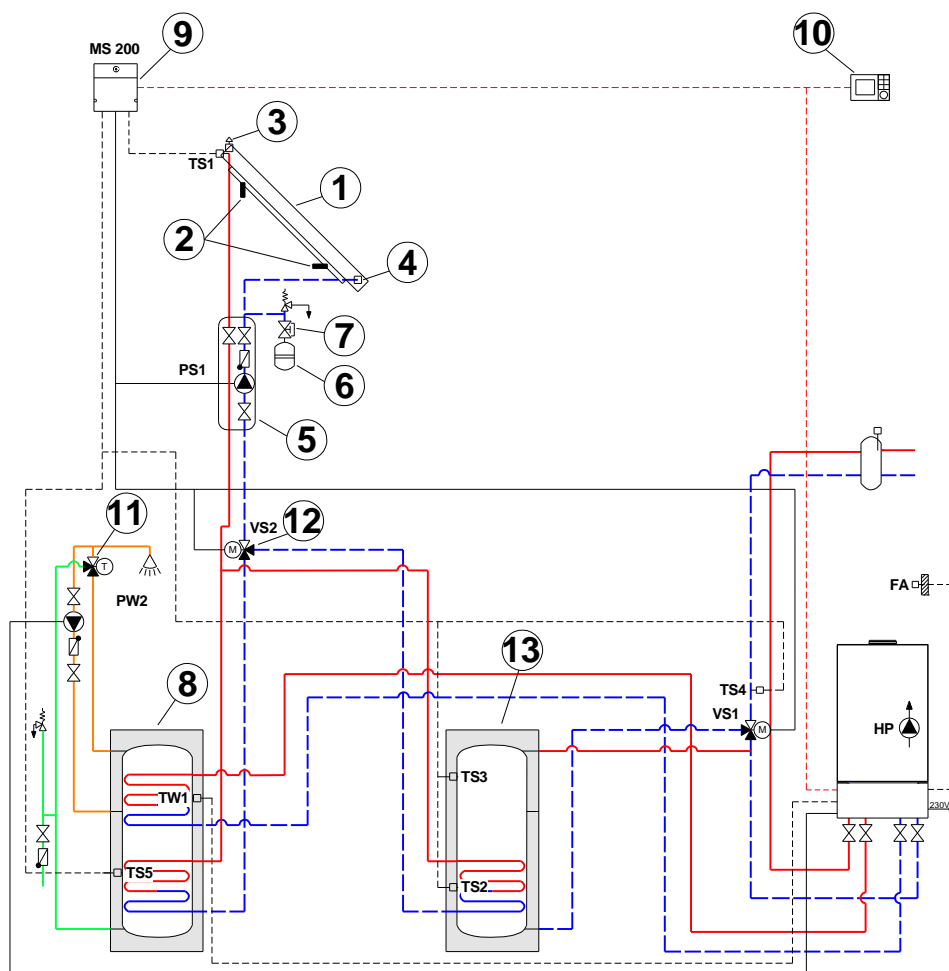
- 1
- 2
- 3
- 4
- 5
- 6
- 7
- 8
- 9
- 10
- 11

К полному оглавлению



## Информация для заказа

### Приготовление ГВС + поддержка отопления. Монтаж на наклонной кровле. Шифер/гонт



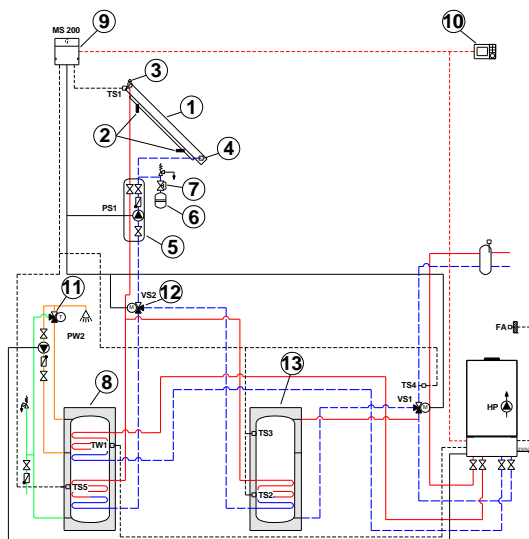
№	Наименование	Артикул	Емкость бойлера, л		
			200	300	400
			Емкость буфера, л		
			500	500	750
1	Солнечный коллектор CKN 2.0-s*	<a href="#">8718532953</a>	5шт	7шт	10шт

\*Среднее рекомендуемое количество. Зависит от региона установки, угла наклона расположения относительно южной стороны



### Информация для заказа

Приготовление ГВС + поддержка отопления. Монтаж на наклонной кровле. Шифер/гонт



1

2

3

4

5

6

7

8

9

10

11

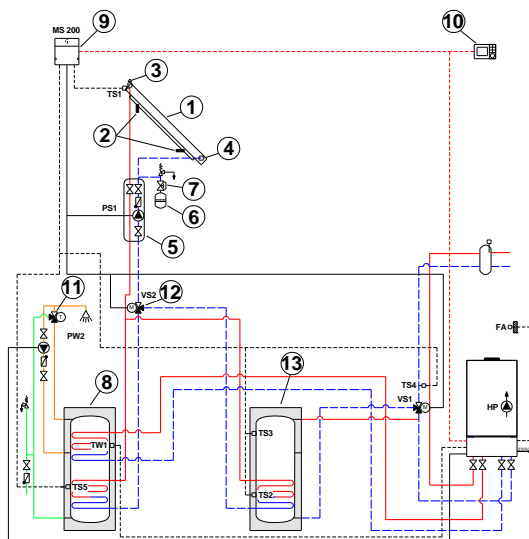
№	Наименование	Артикул	Емкость бойлера, л		
			200	300	400
			Емкость буфера, л		
			500	500	750
2	Комплект на первый коллектор CKN2.0 для монтажа на наклонной кровле (WMT1)	<u>7709600087</u>	1шт	1шт	1шт
	Комплект на второй-десятый коллектор CKN2.0 для монтажа на наклонной кровле (WMT2)	<u>7709600088</u>	4шт	6шт	9шт
	Комплект креплений для типов крыш - шифер / гонт (4шт)	<u>7747025413</u>	4шт	6шт	9шт

К полному оглавлению



### Информация для заказа

## Приготовление ГВС + поддержка отопления. Монтаж на наклонной кровле. Шифер/гонт



№	Наименование	Артикул	Емкость бойлера, л		
			200	300	400
			Емкость буфера, л		
			500	500	750
3	Комплект воздушного клапана CKN2.0/SKN4.0	<u>8718531048</u>	1шт	1шт	1шт
4	Гидравлическое подключение для одного ряда коллекторов SKN 4.0/CKN 2.0 на крыше	<u>7736500072</u>	1шт	1шт	1шт
5	Насосная станция Logasol KS0110/2**	<u>7735600050</u>	1шт	1шт	1шт
6	Мембранный расширительный бак Reflex S (solar) 25 л. (белый), 10 бар / 120°C	Не поставляется ООО «Бош Термо- техника»	1шт	-	-
	Мембранный расширительный бак Reflex S (solar) 33 л. (белый), 10 бар / 120°C		-	1шт	-
	Мембранный расширительный бак Reflex S (solar) 50 л., 10 бар / 120°C		-	-	1шт
	Рабочая жидкость L, для контура солн-го колл-ра 45:55 10 литров**	<u>8718660880</u>	5шт	6шт	7шт

\*\*Рекомендуется расчет рабочей точки для систем с длиной трубопровода от 10 метров

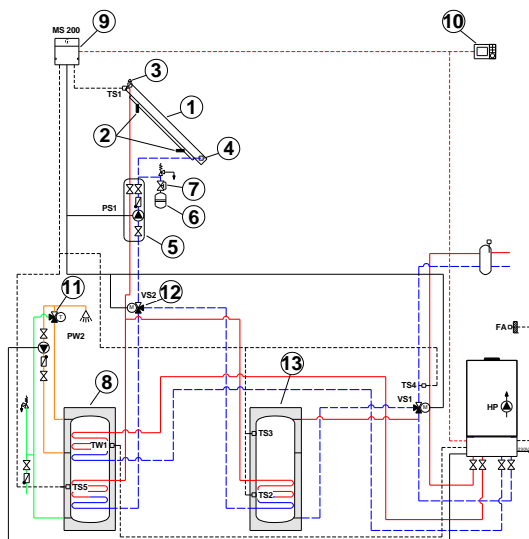
- 1
- 2
- 3
- 4
- 5
- 6
- 7
- 8
- 9
- 10
- 11

К полному  
оглавлению



### Информация для заказа

Приготовление ГВС + поддержка отопления. Монтаж на наклонной кровле. Шифер/гонт



№	Наименование	Артикул	Емкость бойлера, л		
			200	300	400
			Емкость буфера, л		
			500	500	750
7	КОМПЛЕКТ ПОДКЛЮЧЕНИЯ AAS1	<a href="#">7739300331</a>	1шт	1шт	1шт
8	Бивалентный бак Logalux SM200/5	<a href="#">8718543021</a>	1шт	-	-
	Бивалентный бак Logalux SM200/5 W	<a href="#">8718543093</a>	1шт	-	-
	Бивалентный бак Logalux ESM200 S-V	<a href="#">7735500502</a>	1шт	-	-
	Бивалентный бак Logalux SM300/5 W, 290л, белый	<a href="#">8718541311</a>	-	1шт	-
	Бивалентный бак Logalux SM300/5, 290л, синий	<a href="#">8718541306</a>	-	1шт	-
	Бивалентный бак Logalux ESM300 S-V	<a href="#">7735500503</a>	-	1шт	-
	Бивалентный бак Logalux SM400/5 E W, 390л, белый	<a href="#">8718541319</a>	-	-	1шт
	Бивалентный бак Logalux SM400/5 E, 390л, синий	<a href="#">8718541060</a>	-	-	1шт
9	<a href="#">Модуль MS200</a>	<a href="#">7738110125</a>	1шт	1шт	1шт

1

2

3

4

5

6

7

8

9

10

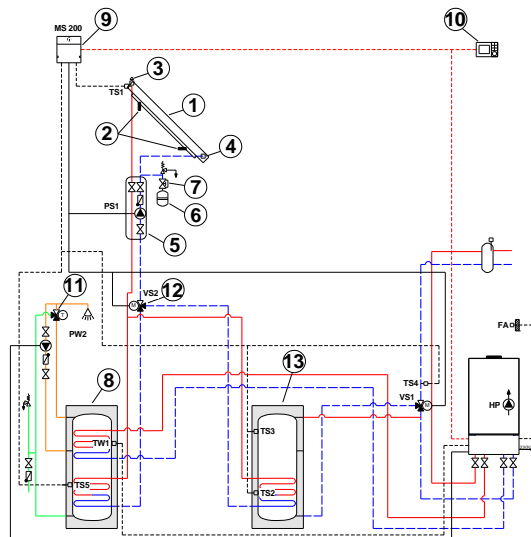
11

К полному  
оглавлению



## Информация для заказа

Приготовление ГВС + поддержка отопления. Монтаж на наклонной кровле. Шифер/гонт



№	Наименование	Артикул	Емкость бойлера, л		
			200	300	400
			Емкость буфера, л		
			500	500	750
10	Регулятор Logamatic SC300 (для систем без теплогенератора или со сторонним теплогенератором)	<a href="#">7738111126</a>	1шт	1шт	1шт
	Пульт управления RC310 (Для систем с котлами Buderus EMS)	<a href="#">7738111127/</a> <a href="#">7738111128</a>	1шт	1шт	1шт
11	Термостатический смеситель гор. воды для Logalux SL	<a href="#">7735600273</a>	1шт	1шт	1шт
12	Комплект расширения комплектации HZG	<a href="#">05991530</a>	2шт	2шт	2шт
13	Бак-аккумулятор Logalux PNR500.6E S-B (изоляция: 60+40 мм, серебристый)	<a href="#">7735501580</a>	1шт	1шт	-
	Бак-аккумулятор Logalux PNR500.6E-C (изоляция: 60+5 мм, синий)	<a href="#">7735500932</a>	1шт	1шт	-
	Бак-аккумулятор Logalux PNR500.6EW-C (изоляция: 60+5 мм, белый)	<a href="#">7735500933</a>	1шт	1шт	-
	Бак-аккумулятор Logalux PNR750.6E-C (изоляция: 70+5 мм, синий)	<a href="#">7735500944</a>	-	-	1шт
	Бак-аккумулятор Logalux PNR750.6EW-C (изоляция: 70+5 мм, белый)	<a href="#">7735500945</a>	-	-	1шт

1

2

3

4

5

6

7

8

9

10

11

К полному  
оглавлению

**Комплект поставки:**

[1] Солнечный коллектор SKN 4.0-s(w)

[2] Соединительные патрубки

**Описание**

- Высокая эффективность: медный абсорбер с прочным частичноселективным лакокрасочным покрытием. Абсорбер имеет малое содержание жидкости быстро и эффективно реагирует на инсоляцию;
- Прозрачное однослойное безосколочное стекло толщиной 3,2 мм. Светопроницаемость до 85%;
- Углепластиковая рама;
- Небольшие размеры и малый вес: вес коллектора не превышает 40 кг;
- Соединительные элементы рассчитаны на большой срок службы для нагрузок до 170 °С при давлении 6 бар.

Наименование	Артикул
Солнечный коллектор SKN 4.0-s верт. v2	8718530938
Солнечный коллектор SKN 4.0-w гор. v2	8718530939

1

2

3

4

5

6

7

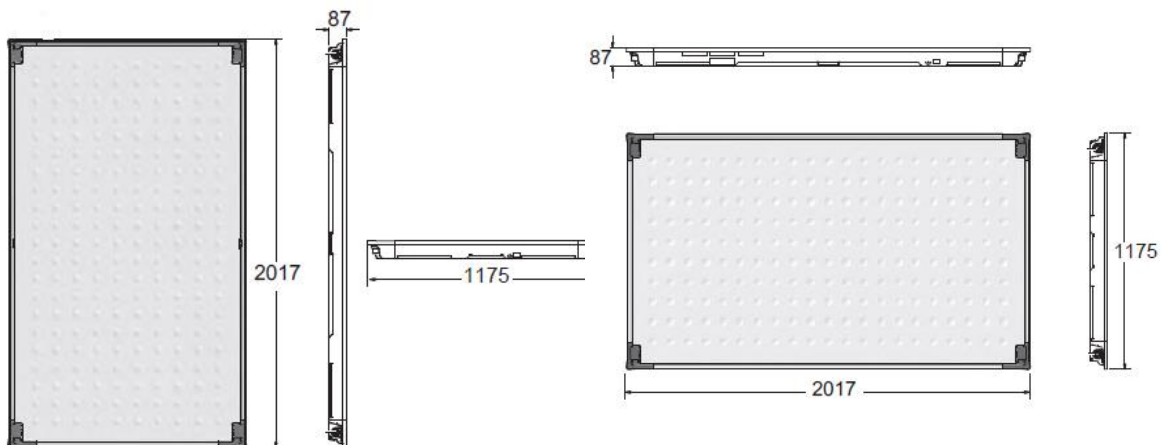
8

9

10

11





1

2

3

4

5

6

7

8

9

10

11

Технические характеристики		SKN 4.0-s	SKN 4.0-w
Общая поверхность (брутто)	м2	2,37	
Апертурная поверхность (принимающая излучение)	м2	2,25	
Объем абсорбера	л	0,94	1,35
Селективность	Коэффициент абсорбции	96 ± 2	
	Коэффициент излучения	12 ± 2	
Вес	кг	40	41
Коэффициент полезного действия $\eta_0$	%	77	
Теплоемкость	С	кДж/(м2 · К)	2,98
Максимальная рабочая температура	°С	120	
Температура стагнации	°С	199	
Номинальный объемный расход	л/ч	50	
Максимальное избыточное рабочее давление (испытательное давление)	бар	6	
Максимальное количество коллекторов в одном ряду	шт	10	



Наименование	
ГВС	Монтаж на плоской кровле
	Монтаж на наклонной кровле. Волнистые листы/кровельное железо
	Монтаж на наклонной кровле. Шифер/гонт
	Электрическая схема
ГВС + Поддержка отопления	Монтаж на плоской кровле
	Монтаж на наклонной кровле. Волнистые листы/кровельное железо
	Монтаж на наклонной кровле. Шифер/гонт
	Электрическая схема

1

2

3

4

5

6

7

8

9

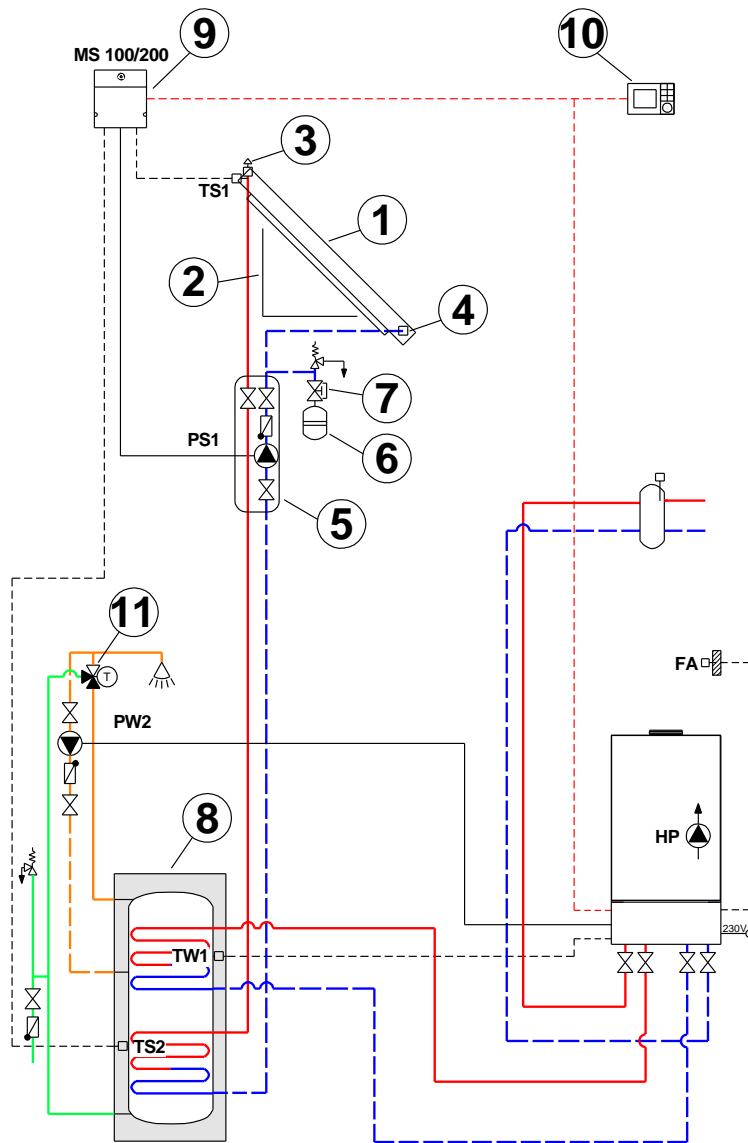
10

11



## Информация для заказа

### Приготовление ГВС. Монтаж на плоской крыше



1

2

3

4

5

6

7

8

9

10

11

№	Наименование	Артикул	Емкость бойлера, л			
			200	300	400	500
1	Солнечный коллектор SKN 4.0-s верт. V2*	<a href="#">8718530938</a>	2 шт	3 шт	4 шт	5 шт
	Солнечный коллектор SKN 4.0-w гор. V2*	<a href="#">8718530939</a>	2 шт	3 шт	4 шт	5 шт

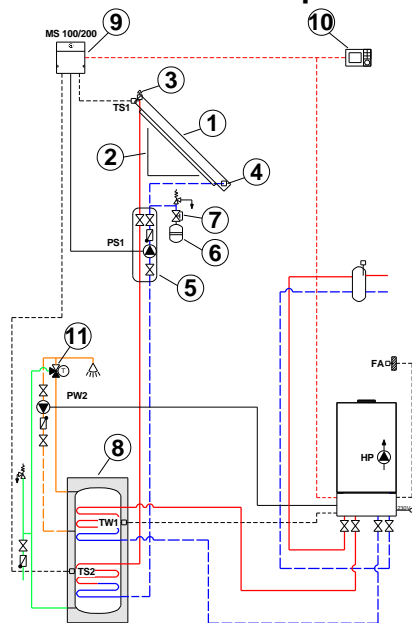
К полному  
оглавлению

\*Среднее рекомендуемое количество. Зависит от региона установки, угла наклона расположения относительно южной стороны



## Информация для заказа

### Приготовление ГВС. Монтаж на плоской кровле



№	Наименование	Артикул	Емкость бойлера, л			
			200	300	400	500
2	Комплект на первый коллектор SKN 4.0\SKT1.0-S (верт.) для монтажа на крыше (FKA 5-2)	<u>8718531017</u>	1шт	1шт	1шт	1шт
	Комплект на первый коллектор SKN 4.0\SKT1.0-W(гор.) для монтажа на крыше (FKA 7-2T)	<u>8718532807</u>	1шт	1шт	1шт	1шт
	Комплект на второй-десятый коллектор SKN 4.0\SKT1.0-S (верт.) для монтажа на крыше (FKA 6-2)	<u>8718531018</u>	1шт	2шт	3шт	4шт
	Комплект на второй-десятый коллектор SKN 4.0\SKT1.0 W(гор.) для монтажа на крыше (FKA 8-2T)	<u>8718532808</u>	1шт	2шт	3шт	4шт
	Основной комплект для подъема коллектора монтаж на наклонной крыше (универсальный без гор. шин)	<u>7735600498</u>	1шт	1шт	1шт	1шт
	Дополнительный комплект для подъема коллектора монтаж на наклонной крыше (универсальный без гор. шин)	<u>7735600500</u>	1шт	2шт	3шт	4шт

1

2

3

4

5

6

7

8

9

10

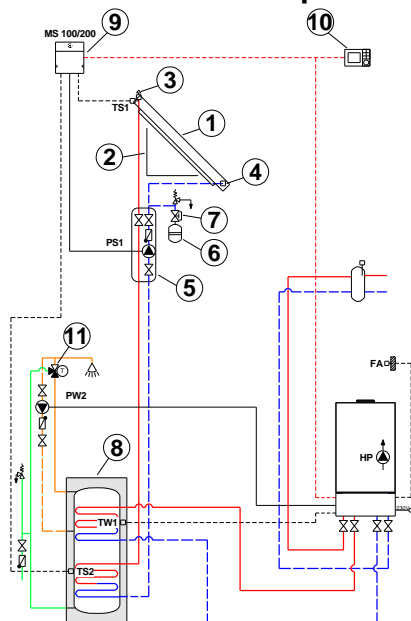
11

К полному  
оглавлению



## Информация для заказа

### Приготовление ГВС. Монтаж на плоской кровле



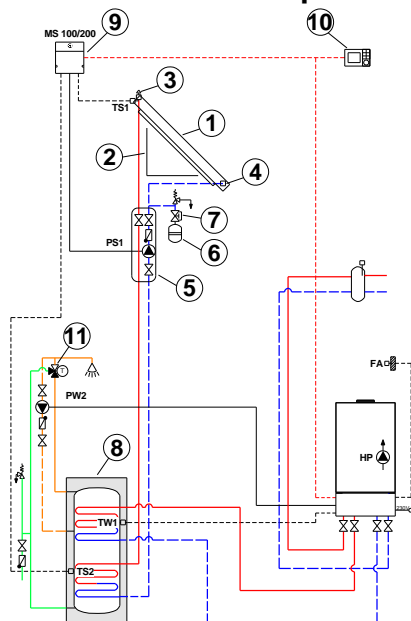
№	Наименование	Артикул	Емкость бойлера, л			
			200	300	400	500
3	Комплект воздушного клапана CKN2.0/SKN4.0	<a href="#">8718531048</a>	1шт	1шт	1шт	1шт
4	Гидравлическое подключение для одного ряда коллекторов SKN 4.0/CKN 2.0 на крыше	<a href="#">7736500072</a>	1шт	1шт	1шт	1шт
5	Насосная станция Logasol KS0110/2**	<a href="#">7735600050</a>	1шт	1шт	1шт	1шт
6	Мембранный расширительный бак Reflex S (solar) 18 л. (белый), 10 бар / 120°C	Не поставляется	1шт	-	-	-
	Мембранный расширительный бак Reflex S (solar) 25 л. (белый), 10 бар / 120°C	ООО «Баш Термотехника»	-	1шт	1шт	-
	Мембранный расширительный бак Reflex S (solar) 33 л. (белый), 10 бар / 120°C	ООО «Баш Термотехника»	-	-	-	1шт
7	КОМПЛЕКТ ПОДКЛЮЧЕНИЯ AAS1	<a href="#">7739300331</a>	1шт	1шт	1шт	1шт

\*\*Рекомендуется расчет рабочей точки для систем с длиной трубопровода от 10 метров



## Информация для заказа

### Приготовление ГВС. Монтаж на плоской кровле



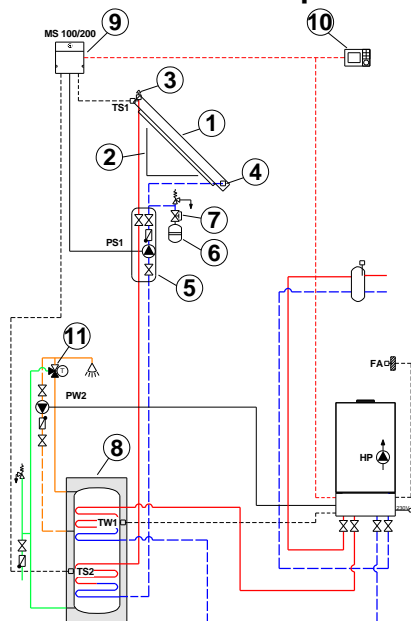
№	Наименование	Артикул	Емкость бойлера, л			
			200	300	400	500
8	Бивалентный бак Logalux SM200/5	<a href="#">8718543021</a>	1шт	-	-	-
	Бивалентный бак Logalux SM200/5 W	<a href="#">8718543093</a>	1шт	-	-	-
	Бивалентный бак Logalux ESM200 S-B	<a href="#">7735500502</a>	1шт	-	-	-
	Бивалентный бак Logalux SM300/5 W, 290л, белый	<a href="#">8718541311</a>	-	1шт	-	-
	Бивалентный бак Logalux SM300/5, 290л, синий	<a href="#">8718541306</a>	-	1шт	-	-
	Бивалентный бак Logalux ESM300 S-B	<a href="#">7735500503</a>	-	1шт	-	-
	Бивалентный бак Logalux SM400/5 E W, 390л, белый	<a href="#">8718541319</a>	-	-	1шт	-
	Бивалентный бак Logalux SM400/5 E, 390л, синий	<a href="#">8718541060</a>	-	-	1шт	-
	Бивалентный бак Logalux SM500.5 E S-B серебристый	<a href="#">7735501582</a>	-	-	-	1шт

1
2
3
4
5
6
7
8
9
10
11



## Информация для заказа

### Приготовление ГВС. Монтаж на плоской кровле



№	Наименование	Артикул	Емкость бойлера, л			
			200	300	400	500
9	Модуль MS100/ MS200	<u>7738110123/</u> <u>7738110125</u>	1шт	1шт	1шт	1шт
	Регулятор Logamatic SC20/2 (не требуется подключение автоматики к котлу)	<u>7735600071</u>	1шт	1шт	1шт	1шт
10	Регулятор Logamatic SC300 (для систем без теплогенератора или со сторонним теплогенератором)	<u>7738111126</u>	1шт	1шт	1шт	1шт
	Пульт управления RC310 (Для систем с котлами Buderus EMS)	<u>7738111127/</u> <u>7738111128</u>	1шт	1шт	1шт	1шт
	Пульт управления RC200 (Для систем с котлами Buderus EMS)	<u>7738110073</u>	1шт	1шт	1шт	1шт
11	Термостатический смеситель гор. воды для Logalux SL	<u>7735600273</u>	1шт	1шт	1шт	1шт
	Рабочая жидкость L, для контура солн-го колл-ра 45:55 10 литров***	<u>8718660880</u>	2шт	3шт	4шт	4шт

\*\*\*Среднее рекомендуемое количество. Зависит от длины магистрали и применяемых баков -водонагревателей

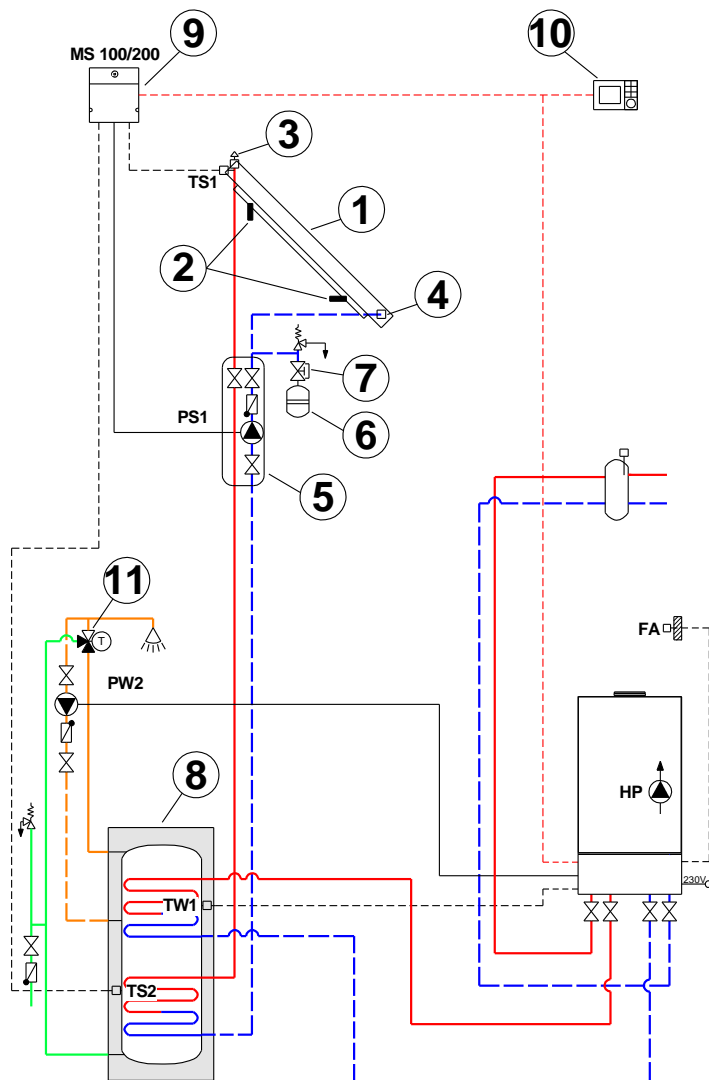
1
2
3
4
5
6
7
8
9
10
11

К полному оглавлению



## Информация для заказа

### Приготовление ГВС. Монтаж на наклонной кровле. Волнистые листы/кровельное железо



№	Наименование	Артикул	Емкость бойлера, л			
			200	300	400	500
1	Солнечный коллектор SKN 4.0-s верт. V2*	<a href="#">8718530938</a>	2шт	3шт	4шт	5шт
	Солнечный коллектор SKN 4.0-w гор. V2*	<a href="#">8718530939</a>	2шт	3шт	4шт	5шт

\*Среднее рекомендуемое количество. Зависит от региона установки, угла наклона расположения относительно южной стороны

1

2

3

4

5

6

7

8

9

10

11

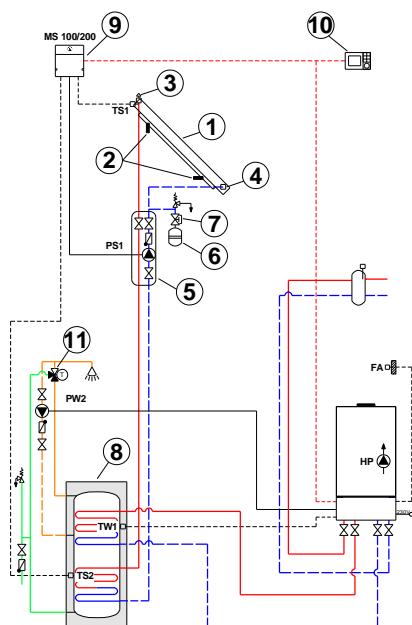
К полному  
оглавлению





## Информация для заказа

### Приготовление ГВС. Монтаж на наклонной крыше. Волнистые листы/кровельное железо



№	Наименование	Артикул	Емкость бойлера, л			
			200	300	400	500
2	Комплект на первый коллектор SKN 4.0\SKT1.0-S (верт.) для монтажа на крыше (FKA 5-2)	<a href="#">8718531017</a>	1шт	1шт	1шт	1шт
	Комплект на первый коллектор SKN 4.0\SKT1.0-W(гор.) для монтажа на крыше (FKA 7-2T)	<a href="#">8718532807</a>	1шт	1шт	1шт	1шт
	Комплект на второй-десятый коллектор SKN 4.0\SKT1.0-S (верт.) для монтажа на крыше (FKA 6-2)	<a href="#">8718531018</a>	1шт	2шт	3шт	4шт
	Комплект на второй-десятый коллектор SKN 4.0\SKT1.0 W(гор.) для монтажа на крыше (FKA 8-2T)	<a href="#">8718532808</a>	1шт	2шт	3шт	4шт
	Комплект креплений для типов крыш - волнистые листы / кровельное железо (4шт)	<a href="#">8718531025</a>	1шт	1шт	1шт	1шт
	Комплект креплений для типов крыш - волнистые листы / кровельное железо (2шт)	<a href="#">7747029184</a>	1шт	2шт	3шт	4шт

1

2

3

4

5

6

7

8

9

10

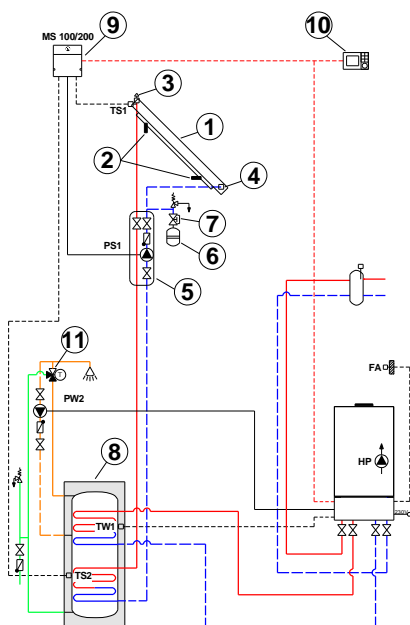
11

К полному  
оглавлению



## Информация для заказа

### Приготовление ГВС. Монтаж на наклонной крыше. Волнистые листы/кровельное железо



№	Наименование	Артикул	Емкость бойлера, л			
			200	300	400	500
3	Комплект воздушного клапана SKN2.0/SKN4.0	<u>8718531048</u>	1шт	1шт	1шт	1шт
4	Гидравлическое подключение для одного ряда коллекторов SKN 4.0/CKN 2.0 на крыше	<u>7736500072</u>	1шт	1шт	1шт	1шт
5	Насосная станция Logasol KS0110/2**	<u>7735600050</u>	1шт	1шт	1шт	1шт
6	Мембранный расширительный бак Reflex S (solar) 18 л. (белый), 10 бар / 120°C	Не поставляется	1шт	-	-	-
	Мембранный расширительный бак Reflex S (solar) 25 л. (белый), 10 бар / 120°C	ООО «Бош Термотехника»	-	1шт	1шт	-
	Мембранный расширительный бак Reflex S (solar) 33 л. (белый), 10 бар / 120°C		-	-	-	1шт
7	КОМПЛЕКТ ПОДКЛЮЧЕНИЯ AAS1	<u>7739300331</u>	1шт	1шт	1шт	1шт

\*\*Рекомендуется расчет рабочей точки для систем с длиной трубопровода от 10 метров

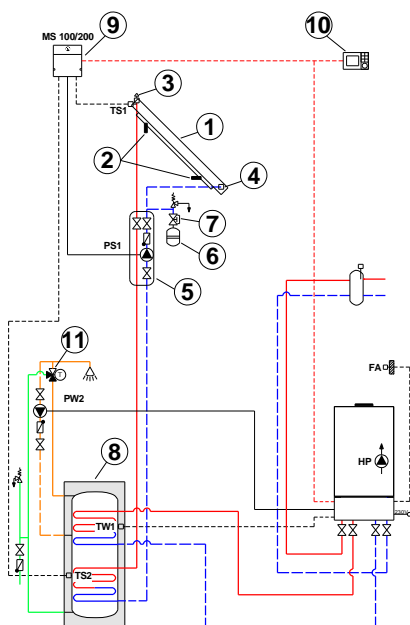
- 1
- 2
- 3
- 4
- 5
- 6
- 7
- 8
- 9
- 10
- 11

К полному оглавлению



## Информация для заказа

### Приготовление ГВС. Монтаж на наклонной крыше. Волнистые листы/кровельное железо



№	Наименование	Артикул	Емкость бойлера, л			
			200	300	400	500
8	Бивалентный бак Logalux SM200/5	<a href="#">8718543021</a>	1шт	-	-	-
	Бивалентный бак Logalux SM200/5 W	<a href="#">8718543093</a>	1шт	-	-	-
	Бивалентный бак Logalux ESM200 S-B	<a href="#">7735500502</a>	1шт	-	-	-
	Бивалентный бак Logalux SM300/5 W, 290л, белый	<a href="#">8718541311</a>	-	1шт	-	-
	Бивалентный бак Logalux SM300/5, 290л, синий	<a href="#">8718541306</a>	-	1шт	-	-
	Бивалентный бак Logalux ESM300 S-B	<a href="#">7735500503</a>	-	1шт	-	-
	Бивалентный бак Logalux SM400/5 E W, 390л, белый	<a href="#">8718541319</a>	-	-	1шт	-
	Бивалентный бак Logalux SM400/5 E, 390л, синий	<a href="#">8718541060</a>	-	-	1шт	-
Бивалентный бак Logalux SM500.5 E S-B серебристый	<a href="#">7735501582</a>	-	-	-	1шт	

1

2

3

4

5

6

7

8

9

10

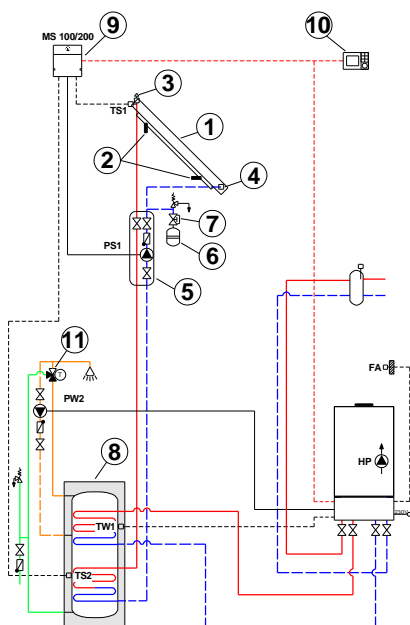
11

К полному  
оглавлению



## Информация для заказа

### Приготовление ГВС. Монтаж на наклонной кровле. Волнистые листы/кровельное железо



№	Наименование	Артикул	Емкость бойлера, л			
			200	300	400	500
9	Модуль MS100/ MS200	<a href="#">7738110123/</a> <a href="#">7738110125</a>	1шт	1шт	1шт	1шт
	Регулятор Logamatic SC20/2 (не требуется подключение автоматики к котлу)	<a href="#">7735600071</a>	1шт	1шт	1шт	1шт
10	Регулятор Logamatic SC300 (для систем без теплогенератора или со сторонним теплогенератором)	<a href="#">7738111126</a>	1шт	1шт	1шт	1шт
	Пульт управления RC310 (Для систем с котлами Buderus EMS)	<a href="#">7738111127/</a> <a href="#">7738111128</a>	1шт	1шт	1шт	1шт
	Пульт управления RC200 (Для систем с котлами Buderus EMS)	<a href="#">7738110073</a>	1шт	1шт	1шт	1шт
11	Термостатический смеситель гор. воды для Logalux SL	<a href="#">7735600273</a>	1шт	1шт	1шт	1шт
	Рабочая жидкость L, для контура солн-го колл-ра 45:55 10 литров***	<a href="#">8718660880</a>	2шт	3шт	4шт	4шт

\*\*\*Среднее рекомендуемое количество. Зависит от длины магистрали и применяемых баков -водонагревателей

1

2

3

4

5

6

7

8

9

10

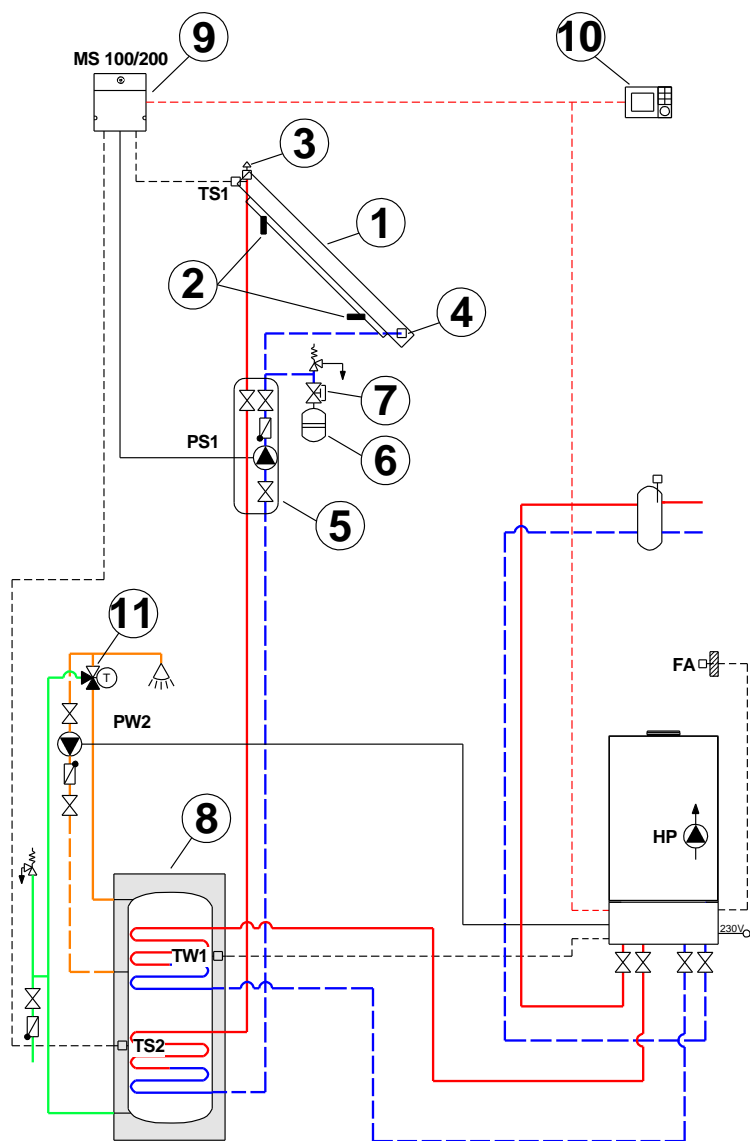
11

К полному  
оглавлению



## Информация для заказа

### Приготовление ГВС. Монтаж на наклонной кровле. Шифер/гонт



1

2

3

4

5

6

7

8

9

10

11

№	Наименование	Артикул	Емкость бойлера, л			
			200	300	400	500
1	Солнечный коллектор SKN 4.0-s верт. V2*	<a href="#">8718530938</a>	2шт	3шт	4шт	5шт
	Солнечный коллектор SKN 4.0-w гор. V2*	<a href="#">8718530939</a>	2шт	3шт	4шт	5шт

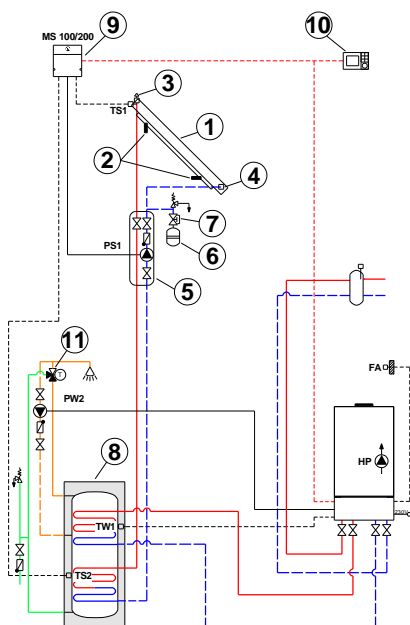
К полному  
оглавлению

\*Среднее рекомендуемое количество. Зависит от региона установки, угла наклона расположения относительно южной стороны



## Информация для заказа

### Приготовление ГВС. Монтаж на наклонной крыше. Шифер/гонт



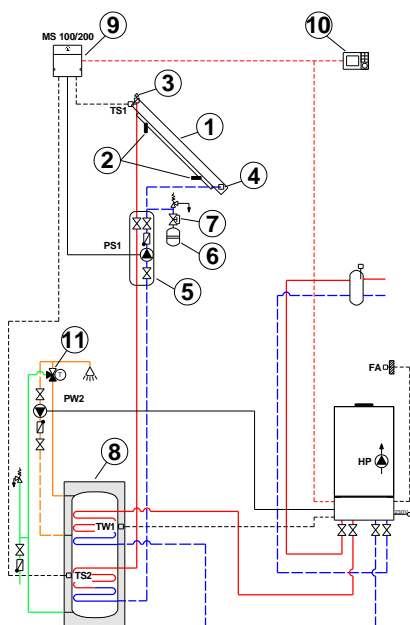
№	Наименование	Артикул	Емкость бойлера, л			
			200	300	400	500
2	Комплект на первый коллектор SKN 4.0\SKT1.0-S (верт.) для монтажа на крыше (FKA 5-2)	<a href="#">8718531017</a>	1шт	1шт	1шт	1шт
	Комплект на первый коллектор SKN 4.0\SKT1.0-W(гор.) для монтажа на крыше (FKA 7-2Т)	<a href="#">8718532807</a>	1шт	1шт	1шт	1шт
	Комплект на второй-десятый коллектор SKN 4.0\SKT1.0-S (верт.) для монтажа на крыше (FKA 6-2)	<a href="#">8718531018</a>	1шт	2шт	3шт	4шт
	Комплект на второй-десятый коллектор SKN 4.0\SKT1.0 W(гор.) для монтажа на крыше (FKA 8-2Т)	<a href="#">8718532808</a>	1шт	2шт	3шт	4шт
	Комплект креплений для типов крыш - шифер / гонт (4шт)	<a href="#">7747025413</a>	2шт	3шт	4шт	5шт

- 1
- 2
- 3
- 4
- 5
- 6
- 7
- 8
- 9
- 10
- 11



## Информация для заказа

### Приготовление ГВС. Монтаж на наклонной крыше. Шифер/гонт



№	Наименование	Артикул	Емкость бойлера, л			
			200	300	400	500
3	Комплект воздушного клапана SKN2.0/SKN4.0	<u>8718531048</u>	1шт	1шт	1шт	1шт
4	Гидравлическое подключение для одного ряда коллекторов SKN 4.0/SKN 2.0 на крыше	<u>7736500072</u>	1шт	1шт	1шт	1шт
5	Насосная станция Logasol KS0110/2**	<u>7735600050</u>	1шт	1шт	1шт	1шт
6	Мембранный расширительный бак Reflex S (solar) 18 л. (белый), 10 бар / 120°C	Не поставляется	1шт	-	-	-
	Мембранный расширительный бак Reflex S (solar) 25 л. (белый), 10 бар / 120°C	ООО «Бош Термотехника»	-	1шт	1шт	-
	Мембранный расширительный бак Reflex S (solar) 33 л. (белый), 10 бар / 120°C		-	-	-	1шт
7	КОМПЛЕКТ ПОДКЛЮЧЕНИЯ AAS1	<u>7739300331</u>	1шт	1шт	1шт	1шт

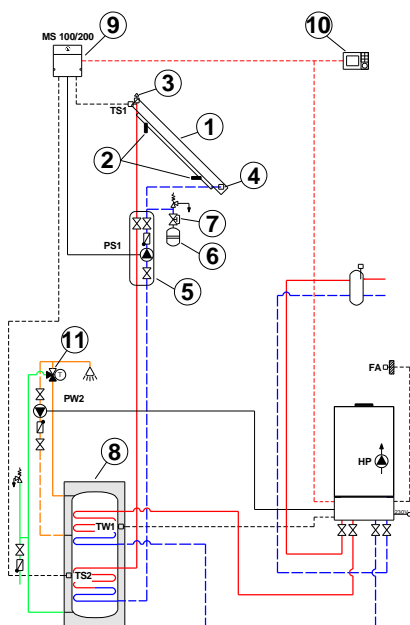
\*\*Рекомендуется расчет рабочей точки для систем с длиной трубопровода от 10 метров





## Информация для заказа

### Приготовление ГВС. Монтаж на наклонной кровле. Шифер/гонт



№	Наименование	Артикул	Емкость бойлера, л			
			200	300	400	500
8	Бивалентный бак Logalux SM200/5	<a href="#">8718543021</a>	1шт	-	-	-
	Бивалентный бак Logalux SM200/5 W	<a href="#">8718543093</a>	1шт	-	-	-
	Бивалентный бак Logalux ESM200 S-B	<a href="#">7735500502</a>	1шт	-	-	-
	Бивалентный бак Logalux SM300/5 W, 290л, белый	<a href="#">8718541311</a>	-	1шт	-	-
	Бивалентный бак Logalux SM300/5, 290л, синий	<a href="#">8718541306</a>	-	1шт	-	-
	Бивалентный бак Logalux ESM300 S-B	<a href="#">7735500503</a>	-	1шт	-	-
	Бивалентный бак Logalux SM400/5 E W, 390л, белый	<a href="#">8718541319</a>	-	-	1шт	-
	Бивалентный бак Logalux SM400/5 E, 390л, синий	<a href="#">8718541060</a>	-	-	1шт	-
Бивалентный бак Logalux SM500.5 E S-B серебристый	<a href="#">7735501582</a>	-	-	-	1шт	

- 1
- 2
- 3
- 4
- 5
- 6
- 7
- 8
- 9
- 10
- 11

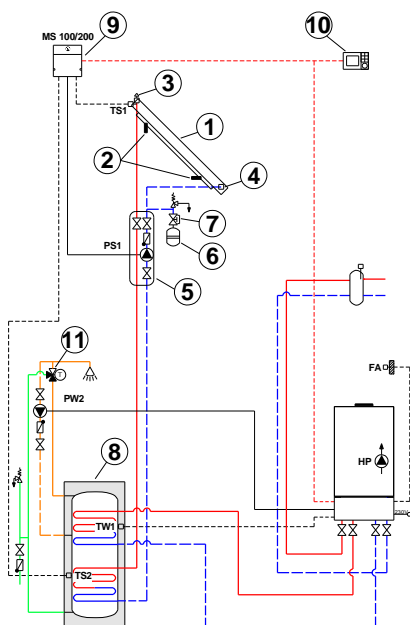
К полному оглавлению





## Информация для заказа

### Приготовление ГВС. Монтаж на наклонной кровле. Шифер/гонт



№	Наименование	Артикул	Емкость бойлера, л			
			200	300	400	500
9	Модуль MS100/ MS200	<u>7738110123/</u> <u>7738110125</u>	1шт	1шт	1шт	1шт
	Регулятор Logamatic SC20/2 (не требуется подключение автоматики к котлу)	<u>7735600071</u>	1шт	1шт	1шт	1шт
10	Регулятор Logamatic SC300 (для систем без теплогенератора или со сторонним теплогенератором)	<u>7738111126</u>	1шт	1шт	1шт	1шт
	Пульт управления RC310 (Для систем с котлами Buderus EMS)	<u>7738111127/</u> <u>7738111128</u>	1шт	1шт	1шт	1шт
	Пульт управления RC200 (Для систем с котлами Buderus EMS)	<u>7738110073</u>	1шт	1шт	1шт	1шт
11	Термостатический смеситель гор. воды для Logalux SL	<u>7735600273</u>	1шт	1шт	1шт	1шт
	Рабочая жидкость L, для контура солн-го колл-ра 45:55 10 литров***	<u>8718660880</u>	2шт	3шт	4шт	4шт

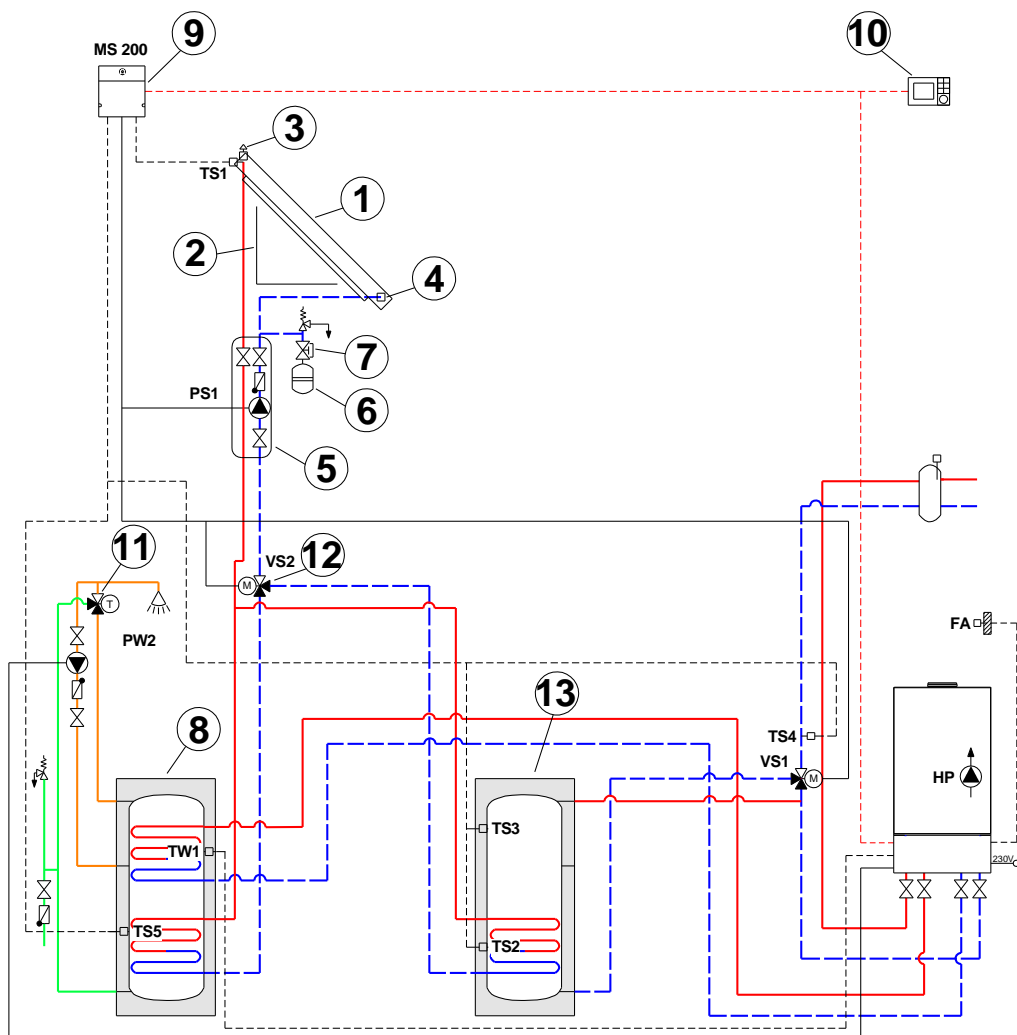
\*\*\*Среднее рекомендуемое количество. Зависит от длины магистрали и применяемых баков -водонагревателей

1
2
3
4
5
6
7
8
9
10
11



## Информация для заказа

### Приготовление ГВС+ поддержка отопления. Монтаж на плоской крыше



№	Наименование	Артикул	Емкость бойлера, л		
			200	300	400
			Емкость буфера, л		
			500	500	750
1	Солнечный коллектор SKN 4.0-s верт. V2*	<a href="#">8718530938</a>	5шт	7шт	10 шт
	Солнечный коллектор SKN 4.0-w гор. V2*	<a href="#">8718530939</a>	5шт	7шт	10 шт

\*Среднее рекомендуемое количество. Зависит от региона установки, угла наклона расположения относительно южной стороны

1

2

3

4

5

6

7

8

9

10

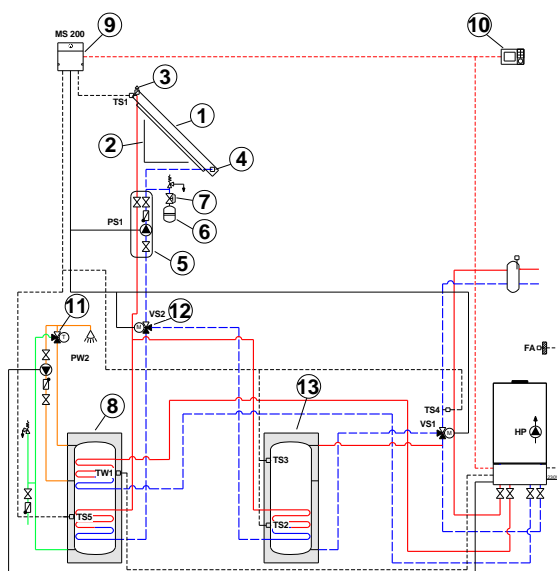
11

К полному  
описание-  
нию



## Информация для заказа

### Приготовление ГВС+ поддержка отопления. Монтаж на плоской крыше



№	Наименование	Артикул	Емкость бойлера, л		
			200	300	400
			Емкость буфера, л		
			500	500	750
2	Комплект на первый коллектор SKN 4.0\SKT1.0-S (верт.) для монтажа на крыше (FKA 5-2)	<a href="#">8718531017</a>	1шт	1шт	1шт
	Комплект на первый коллектор SKN 4.0\SKT1.0-W(гор.) для монтажа на крыше (FKA 7-2T)	<a href="#">8718532807</a>	1шт	1шт	1шт
	Комплект на второй-десятый коллектор SKN 4.0\SKT1.0-S (верт.) для монтажа на крыше (FKA 6-2)	<a href="#">8718531018</a>	4шт	6шт	9шт
	Комплект на второй-десятый коллектор SKN 4.0\SKT1.0 W(гор.) для монтажа на крыше (FKA 8-2T)	<a href="#">8718532808</a>	4шт	6шт	9шт
	Основной комплект для подъема коллектора монтаж на наклонной крыше (универсальный без гор. шин)	<a href="#">7735600498</a>	1шт	1шт	1шт
	Дополнительный комплект для подъема коллектора монтаж на наклонной крыше (универсальный без гор. шин)	<a href="#">7735600500</a>	4шт	6шт	9шт

1

2

3

4

5

6

7

8

9

10

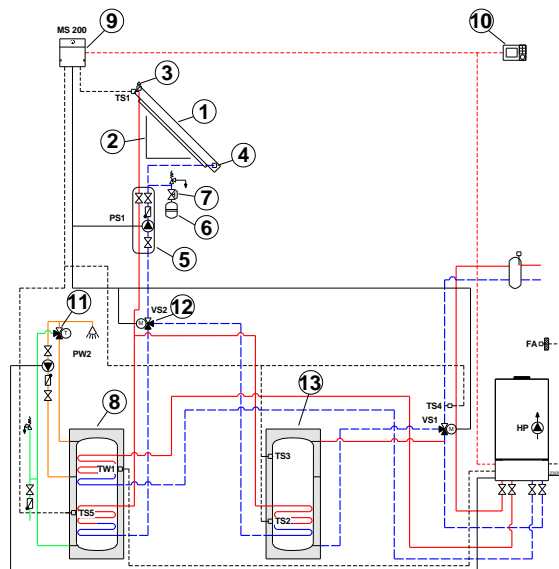
11

К полному  
оглавлению



## Информация для заказа

### Приготовление ГВС+ поддержка отопления. Монтаж на плоской крыше



№	Наименование	Артикул	Емкость бойлера, л		
			200	300	400
			Емкость буфера, л		
			500	500	750
3	Комплект воздушного клапана CKN2.0/SKN4.0	<a href="#">8718531048</a>	1шт	1шт	1шт
4	Гидравлическое подключение для одного ряда коллекторов SKN 4.0/CKN 2.0 на крыше	<a href="#">7736500072</a>	1шт	1шт	1шт
5	Насосная станция Logasol KS0110/2**	<a href="#">7735600050</a>	1шт	1шт	1шт
6	Мембранный расширительный бак Reflex S (solar) 18 л. (белый), 10 бар / 120°C	Не поставляется ООО «Бош Термо-техника»	1шт	-	-
	Мембранный расширительный бак Reflex S (solar) 25 л. (белый), 10 бар / 120°C		-	1шт	-
	Мембранный расширительный бак Reflex S (solar) 33 л. (белый), 10 бар / 120°C		-	-	1шт
7	КОМПЛЕКТ ПОДКЛЮЧЕНИЯ AAS1	<a href="#">7739300331</a>	1шт	1шт	1шт

\*\*Рекомендуется расчет рабочей точки для систем с длиной трубопровода от 10 метров

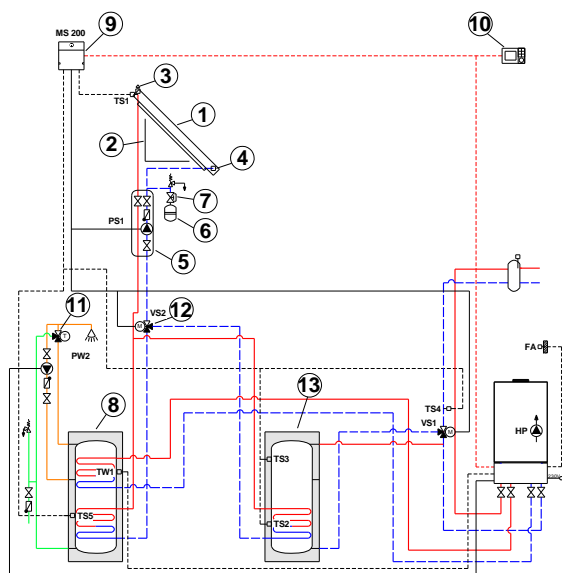


К полному оглавлению



## Информация для заказа

### Приготовление ГВС+ поддержка отопления. Монтаж на плоской крыше



№	Наименование	Артикул	Емкость бойлера, л		
			200	300	400
			Емкость буфера, л		
			500	500	750
8	Бивалентный бак Logalux SM200/5	<a href="#">8718543021</a>	1шт	-	-
	Бивалентный бак Logalux SM200/5 W	<a href="#">8718543093</a>	1шт	-	-
	Бивалентный бак Logalux ESM200 S-B	<a href="#">7735500502</a>	1шт	-	-
	Бивалентный бак Logalux SM300/5 W, 290л, белый	<a href="#">8718541311</a>	-	1шт	-
	Бивалентный бак Logalux SM300/5, 290л, синий	<a href="#">8718541306</a>	-	1шт	-
	Бивалентный бак Logalux ESM300 S-B	<a href="#">7735500503</a>	-	1шт	-
	Бивалентный бак Logalux SM400/5 E W, 390л, белый	<a href="#">8718541319</a>	-	-	1шт
	Бивалентный бак Logalux SM400/5 E, 390л, синий	<a href="#">8718541060</a>	-	-	1шт

1

2

3

4

5

6

7

8

9

10

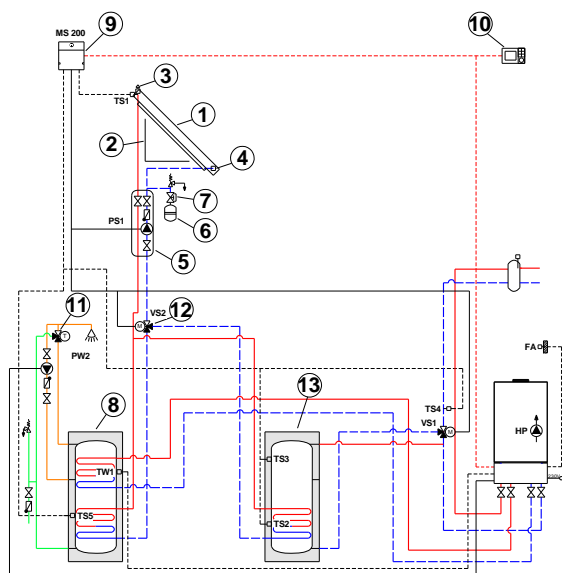
11

К полному  
оплавлению



## Информация для заказа

### Приготовление ГВС+ поддержка отопления. Монтаж на плоской крыше



№	Наименование	Артикул	Емкость бойлера, л		
			200	300	400
			Емкость буфера, л		
			500	500	750
9	Модуль MS200	<a href="#">7738110125</a>	1шт	1шт	1шт
10	Регулятор Logamatic SC300 (для систем без теплогенератора или со сторонним теплогенератором)	<a href="#">7738111126</a>	1шт	1шт	1шт
	Пульт управления RC310 (Для систем с котлами Buderus EMS)	<a href="#">7738111127/</a> <a href="#">7738111128</a>	1шт	1шт	1шт
11	Термостатический смеситель гор. воды для Logalux SL	<a href="#">7735600273</a>	1шт	1шт	1шт
12	Комплект расширения комплектации HZG	<a href="#">05991530</a>	2шт	2шт	2шт
	Рабочая жидкость L, для контура солн-го колл-ра 45:55 10 литров***	<a href="#">8718660880</a>	5шт	6шт	7шт

\*\*\*Среднее рекомендуемое количество. Зависит от длины магистрали и применяемых баков -водонагревателей

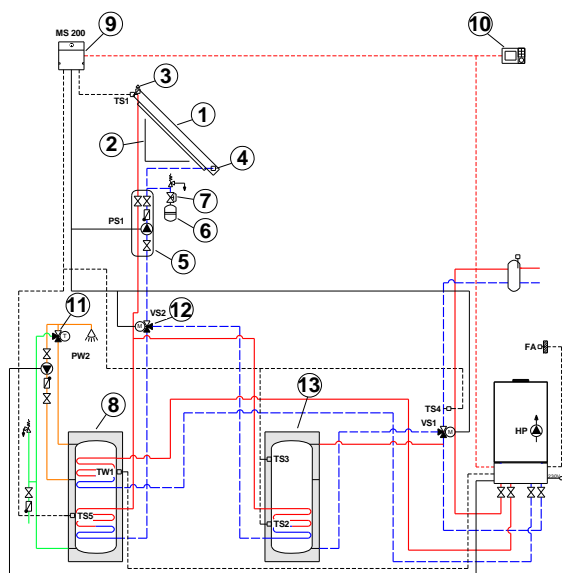
1
2
3
4
5
6
7
8
9
10
11

К полному оглавлению



## Информация для заказа

### Приготовление ГВС+ поддержка отопления. Монтаж на плоской крыше



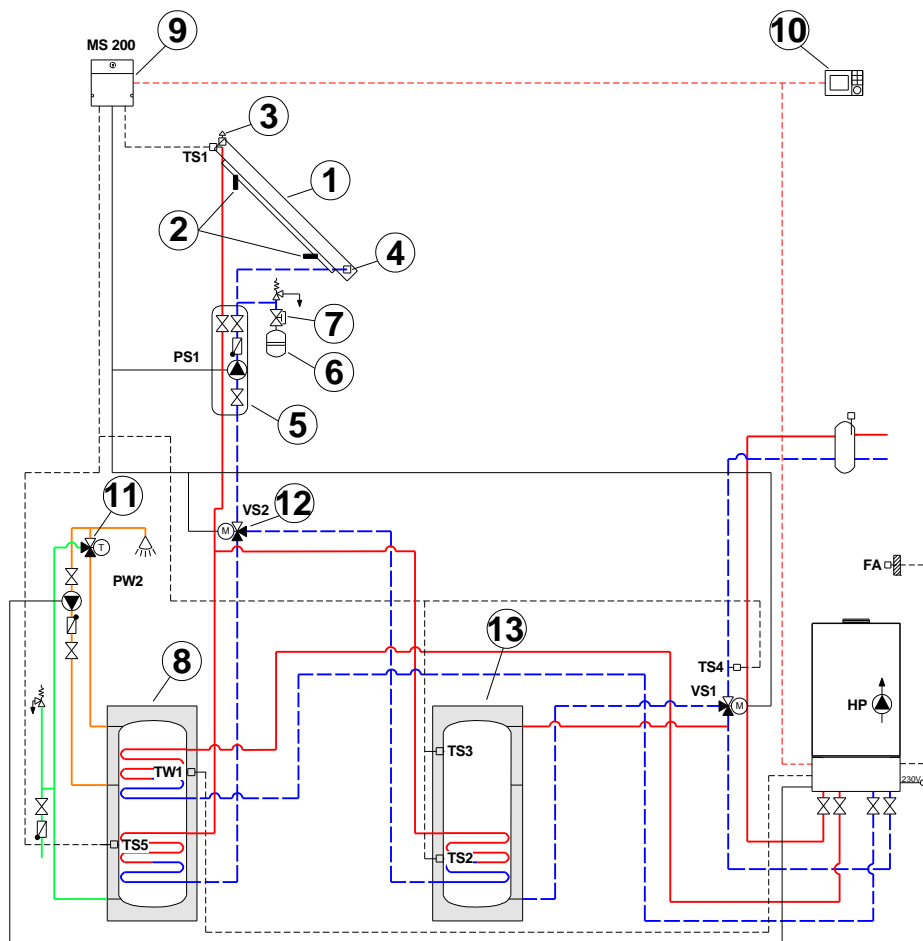
№	Наименование	Артикул	Емкость бойлера, л		
			200	300	400
			Емкость буфера, л		
			500	500	750
13	Бак-аккумулятор Logalux PNR500.6E S-B (изоляция: 60+40 мм, серебристый)	<a href="#">7735501580</a>	1шт	1шт	-
	Бак-аккумулятор Logalux PNR500.6E-C (изоляция: 60+5 мм, синий)	<a href="#">7735500932</a>	1шт	1шт	-
	Бак-аккумулятор Logalux PNR500.6EW-C (изоляция: 60+5 мм, белый)	<a href="#">7735500933</a>	1шт	1шт	-
	Бак-аккумулятор Logalux PNR750.6E-C (изоляция: 70+5 мм, синий)	<a href="#">7735500944</a>	-	-	1шт
	Бак-аккумулятор Logalux PNR750.6EW-C (изоляция: 70+5 мм, белый)	<a href="#">7735500945</a>	-	-	1шт

1
2
3
4
5
6
7
8
9
10
11



## Информация для заказа

Приготовление ГВС+ поддержка отопления. Монтаж на наклонной кровле. Волнистые листы/кровельное железо



№	Наименование	Артикул	Емкость бойлера, л		
			200	300	400
			Емкость буфера, л		
			500	500	750
1	Солнечный коллектор SKN 4.0-s верт. V2*	<a href="#">8718530938</a>	5 шт	7 шт	10 шт
	Солнечный коллектор SKN 4.0-w гор. V2*	<a href="#">8718530939</a>	5 шт	7 шт	10 шт

\*Среднее рекомендуемое количество. Зависит от региона установки, угла наклона расположения относительно южной стороны

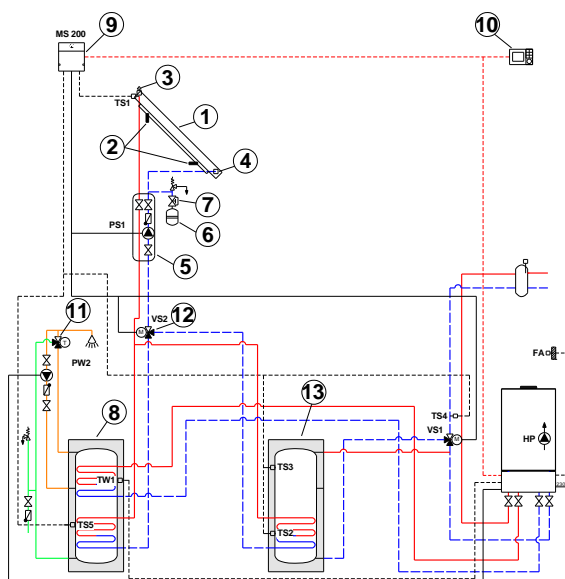






## Информация для заказа

Приготовление ГВС+ поддержка отопления. Монтаж на наклонной кровле. Волнистые листы/кровельное железо



№	Наименование	Артикул	Емкость бойлера, л		
			200	300	400
			Емкость буфера, л		
			500	500	750
2	Комплект на первый коллектор SKN 4.0\SKT1.0-S (верт.) для монтажа на крыше (FKA 5-2)	<a href="#">8718531017</a>	1шт	1шт	1шт
	Комплект на первый коллектор SKN 4.0\SKT1.0-W(гор.) для монтажа на крыше (FKA 7-2T)	<a href="#">8718532807</a>	1шт	1шт	1шт
	Комплект на второй-десятый коллектор SKN 4.0\SKT1.0-S (верт.) для монтажа на крыше (FKA 6-2)	<a href="#">8718531018</a>	4шт	6шт	9шт
	Комплект на второй-десятый коллектор SKN 4.0\SKT1.0 W(гор.) для монтажа на крыше (FKA 8-2T)	<a href="#">8718532808</a>	4шт	6шт	9шт
	Комплект креплений для типов крыш - волнистые листы / кровельное железо (4шт)	<a href="#">8718531025</a>	1шт	1шт	1шт
	Комплект креплений для типов крыш - волнистые листы / кровельное железо (2шт)	<a href="#">7747029184</a>	4шт	6шт	9шт

1

2

3

4

5

6

7

8

9

10

11

К полному  
оглавлению

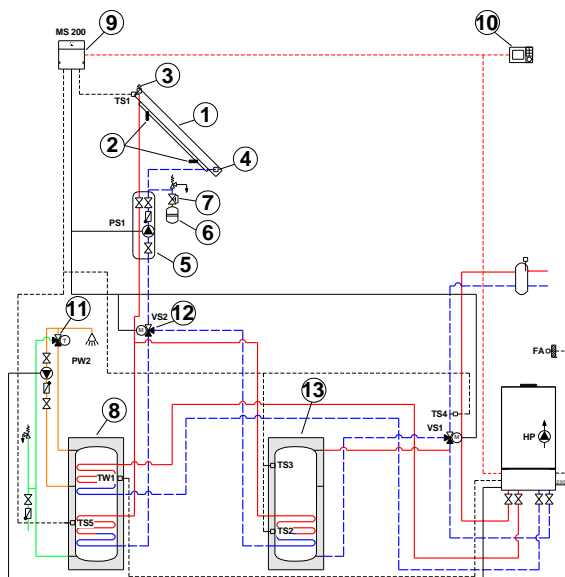






## Информация для заказа

Приготовление ГВС+ поддержка отопления. Монтаж на наклонной кровле. Волнистые листы/кровельное железо



№	Наименование	Артикул	Емкость бойлера, л		
			200	300	400
			Емкость буфера, л		
			500	500	750
9	Модуль MS200	<a href="#">7738110125</a>	1шт	1шт	1шт
10	Регулятор Logamatic SC300 (для систем без теплогенератора или со сторонним теплогенератором)	<a href="#">7738111126</a>	1шт	1шт	1шт
	Пульт управления RC310 (Для систем с котлами Buderus EMS)	<a href="#">7738111127/</a> <a href="#">7738111128</a>	1шт	1шт	1шт
11	Термостатический смеситель гор. воды для Logalux SL	<a href="#">7735600273</a>	1шт	1шт	1шт
12	Комплект расширения комплектации HZG	<a href="#">05991530</a>	2шт	2шт	2шт
	Рабочая жидкость L, для контура солн-го колл-ра 45:55 10 литров***	<a href="#">8718660880</a>	5шт	6шт	7шт

\*\*\*Среднее рекомендуемое количество. Зависит от длины магистрали и применяемых баков -водонагревателей

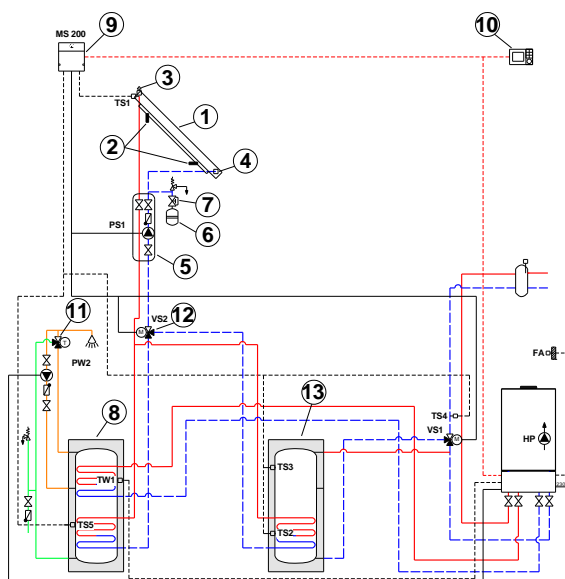
1
2
3
4
5
6
7
8
9
10
11

К полному оглавлению



## Информация для заказа

Приготовление ГВС+ поддержка отопления. Монтаж на наклонной кровле. Волнистые листы/кровельное железо



№	Наименование	Артикул	Емкость бойлера, л		
			200	300	400
			Емкость буфера, л		
			500	500	750
13	Бак-аккумулятор Logalux PNR500.6E S-B (изоляция: 60+40 мм, серебристый)	<a href="#">7735501580</a>	1шт	1шт	-
	Бак-аккумулятор Logalux PNR500.6E-C (изоляция: 60+5 мм, синий)	<a href="#">7735500932</a>	1шт	1шт	-
	Бак-аккумулятор Logalux PNR500.6EW-C (изоляция: 60+5 мм, белый)	<a href="#">7735500933</a>	1шт	1шт	-
	Бак-аккумулятор Logalux PNR750.6E-C (изоляция: 70+5 мм, синий)	<a href="#">7735500944</a>	-	-	1шт
	Бак-аккумулятор Logalux PNR750.6EW-C (изоляция: 70+5 мм, белый)	<a href="#">7735500945</a>	-	-	1шт

1

2

3

4

5

6

7

8

9

10

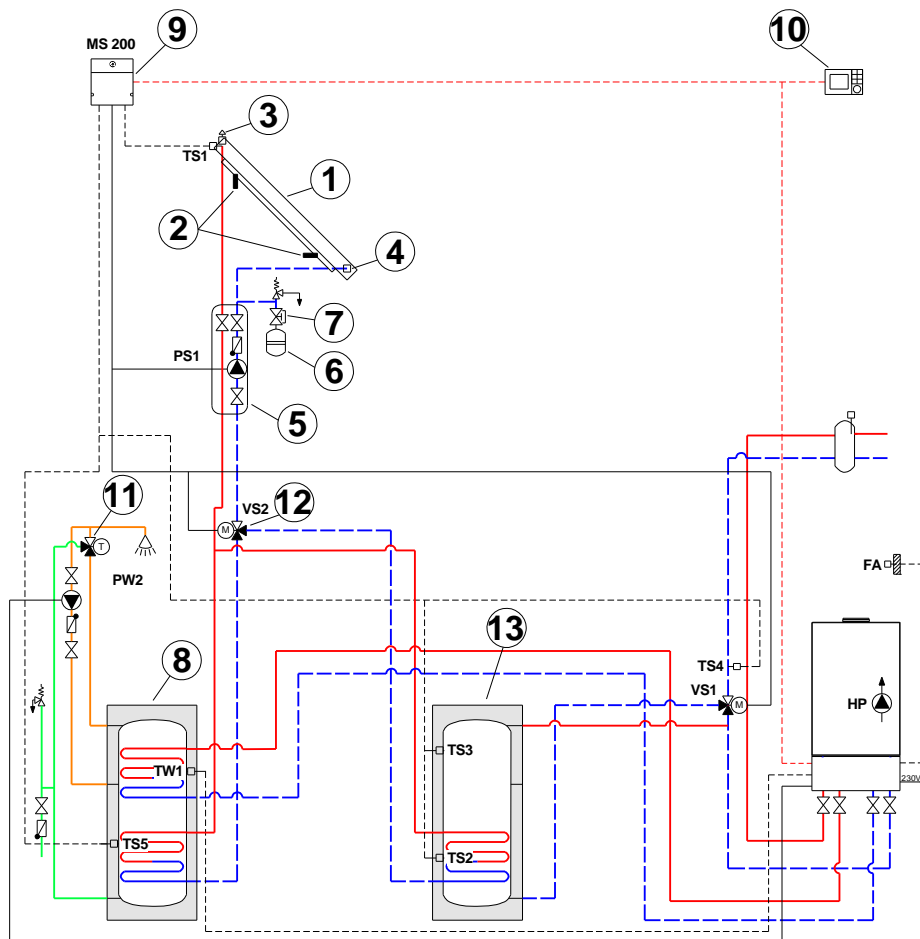
11

К полному  
оглавлению



## Информация для заказа

Приготовление ГВС+ поддержка отопления. Монтаж на наклонной кровле. Шифер/гонт



1

2

3

4

5

6

7

8

9

10

11

№	Наименование	Артикул	Емкость бойлера, л		
			200	300	400
			Емкость буфера, л		
			500	500	750
1	Солнечный коллектор SKN 4.0-s верт. V2*	<a href="#">8718530938</a>	5шт	7шт	10 шт
	Солнечный коллектор SKN 4.0-w гор. V2*	<a href="#">8718530939</a>	5шт	7шт	10 шт

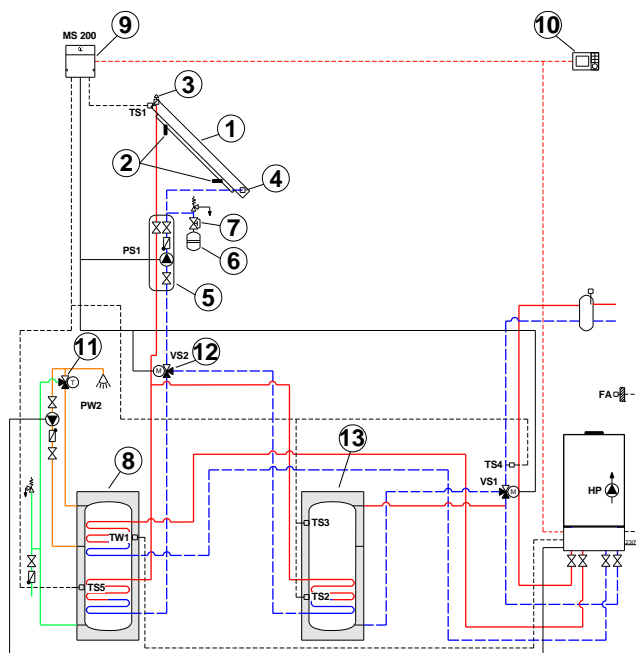
К полному оглавлению

\*Среднее рекомендуемое количество. Зависит от региона установки, угла наклона расположения относительно южной стороны



## Информация для заказа

Приготовление ГВС+ поддержка отопления. Монтаж на наклонной кровле. Шифер/гонт



№	Наименование	Артикул	Емкость бойлера, л		
			200	300	400
			Емкость буфера, л		
			500	500	750
2	Комплект на первый коллектор SKN 4.0\SKT1.0-S (верт.) для монтажа на крыше (FKA 5-2)	<u>8718531017</u>	1шт	1шт	1шт
	Комплект на первый коллектор SKN 4.0\SKT1.0-W(гор.) для монтажа на крыше (FKA 7-2T)	<u>8718532807</u>	1шт	1шт	1шт
	Комплект на второй-десятый коллектор SKN 4.0\SKT1.0-S (верт.) для монтажа на крыше (FKA 6-2)	<u>8718531018</u>	4шт	6шт	9шт
	Комплект на второй-десятый коллектор SKN 4.0\SKT1.0 W(гор.) для монтажа на крыше (FKA 8-2T)	<u>8718532808</u>	4шт	6шт	9шт
	Комплект креплений для типов крыш - шифер / гонт (4шт)	<u>7747025413</u>	4шт	6шт	9шт

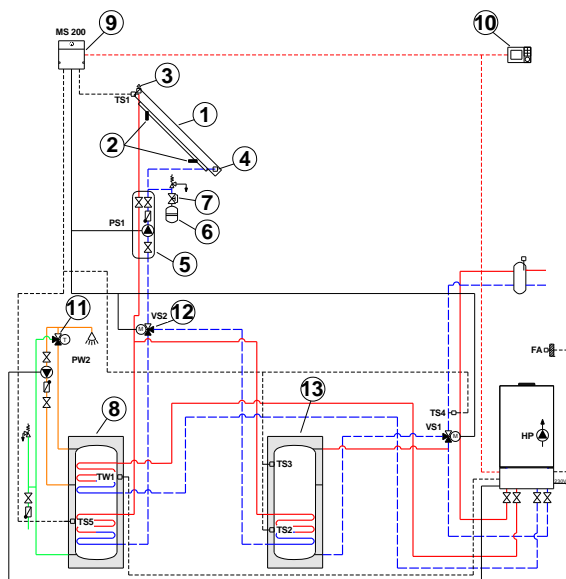
- 1
- 2
- 3
- 4
- 5
- 6
- 7
- 8
- 9
- 10
- 11

К полному  
оглавлению



## Информация для заказа

Приготовление ГВС+ поддержка отопления. Монтаж на наклонной кровле. Шифер/гонт



№	Наименование	Артикул	Емкость бойлера, л		
			200	300	400
			Емкость буфера, л		
			500	500	750
3	Комплект воздушного клапана SKN2.0/SKN4.0	<a href="#">8718531048</a>	1шт	1шт	1шт
4	Гидравлическое подключение для одного ряда коллекторов SKN 4.0/CKN 2.0 на крыше	<a href="#">7736500072</a>	1шт	1шт	1шт
5	Насосная станция Logasol KS0110/2**	<a href="#">7735600050</a>	1шт	1шт	1шт
6	Мембранный расширительный бак Reflex S (solar) 18 л. (белый), 10 бар / 120°C	Не поставляется ООО «Бош Термотехника»	1шт	-	-
	Мембранный расширительный бак Reflex S (solar) 25 л. (белый), 10 бар / 120°C		-	1шт	-
	Мембранный расширительный бак Reflex S (solar) 33 л. (белый), 10 бар / 120°C		-	-	1шт
7	КОМПЛЕКТ ПОДКЛЮЧЕНИЯ AAS1	<a href="#">7739300331</a>	1шт	1шт	1шт

\*\*Рекомендуется расчет рабочей точки для систем с длиной трубопровода от 10 метров

- 1
- 2
- 3
- 4
- 5
- 6
- 7
- 8
- 9
- 10
- 11

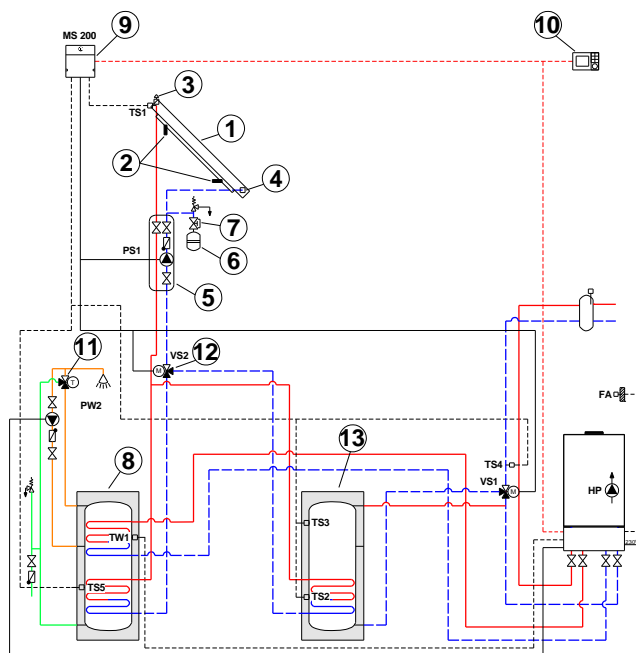
К полному оглавлению





## Информация для заказа

Приготовление ГВС+ поддержка отопления. Монтаж на наклонной кровле. Шифер/гонт



№	Наименование	Артикул	Емкость бойлера, л		
			200	300	400
			Емкость буфера, л		
			500	500	750
8	Бивалентный бак Logalux SM200/5	<a href="#">8718543021</a>	1шт	-	-
	Бивалентный бак Logalux SM200/5 W	<a href="#">8718543093</a>	1шт	-	-
	Бивалентный бак Logalux ESM200 S-B	<a href="#">7735500502</a>	1шт	-	-
	Бивалентный бак Logalux SM300/5 W, 290л, белый	<a href="#">8718541311</a>	-	1шт	-
	Бивалентный бак Logalux SM300/5, 290л, синий	<a href="#">8718541306</a>	-	1шт	-
	Бивалентный бак Logalux ESM300 S-B	<a href="#">7735500503</a>	-	1шт	-
	Бивалентный бак Logalux SM400/5 E W, 390л, белый	<a href="#">8718541319</a>	-	-	1шт
	Бивалентный бак Logalux SM400/5 E, 390л, синий	<a href="#">8718541060</a>	-	-	1шт

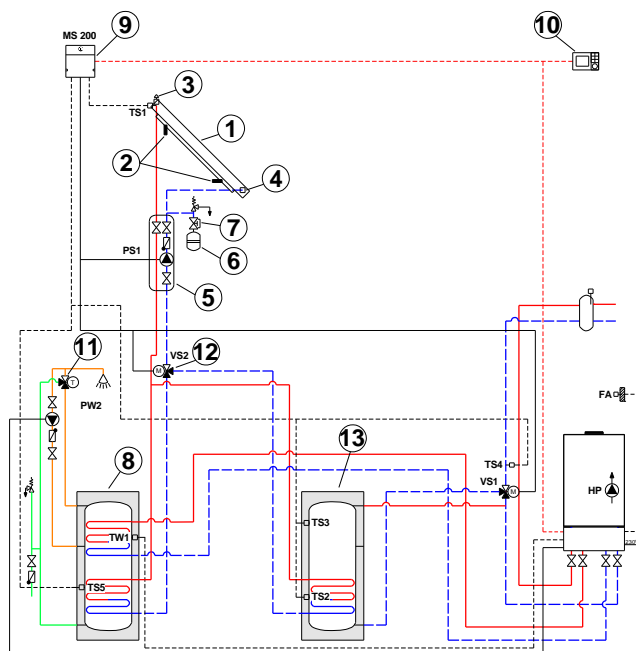
1
2
3
4
5
6
7
8
9
10
11

К полному оглавлению



## Информация для заказа

Приготовление ГВС+ поддержка отопления. Монтаж на наклонной кровле. Шифер/гонт



№	Наименование	Артикул	Емкость бойлера, л		
			200	300	400
			Емкость буфера, л		
			500	500	750
9	Модуль MS200	<u>7738110125</u>	1шт	1шт	1шт
10	Регулятор Logamatic SC300 (для систем без теплогенератора или со сторонним теплогенератором)	<u>7738111126</u>	1шт	1шт	1шт
	Пульт управления RC310 (Для систем с котлами Buderus EMS)	<u>7738111127/</u> <u>7738111128</u>	1шт	1шт	1шт
11	Термостатический смеситель гор. воды для Logalux SL	<u>7735600273</u>	1шт	1шт	1шт
12	Комплект расширения комплектации HZG	<u>05991530</u>	2шт	2шт	2шт
	Рабочая жидкость L, для контура солн-го колл-ра 45:55 10 литров***	<u>8718660880</u>	5шт	6шт	7шт

\*\*\*Среднее рекомендуемое количество. Зависит от длины магистрали и применяемых баков -водонагревателей

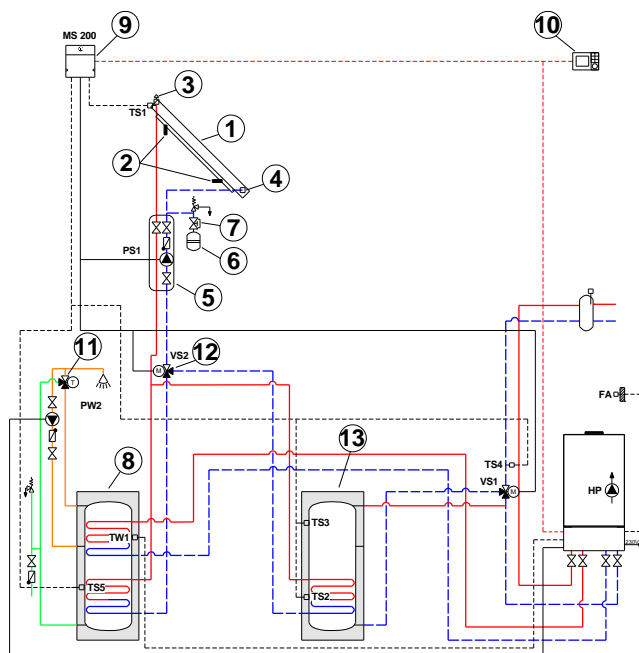
- 1
- 2
- 3
- 4
- 5
- 6
- 7
- 8
- 9
- 10
- 11

К полному  
оглавлению



## Информация для заказа

Приготовление ГВС+ поддержка отопления. Монтаж на наклонной кровле. Шифер/гонт



№	Наименование	Артикул	Емкость бойлера, л		
			200	300	400
			Емкость буфера, л		
			500	500	750
13	Бак-аккумулятор Logalux PNR500.6E S-B (изоляция: 60+40 мм, серебристый)	<a href="#">7735501580</a>	1шт	1шт	-
	Бак-аккумулятор Logalux PNR500.6E-C (изоляция: 60+5 мм, синий)	<a href="#">7735500932</a>	1шт	1шт	-
	Бак-аккумулятор Logalux PNR500.6EW-C (изоляция: 60+5 мм, белый)	<a href="#">7735500933</a>	1шт	1шт	-
	Бак-аккумулятор Logalux PNR750.6E-C (изоляция: 70+5 мм, синий)	<a href="#">7735500944</a>	-	-	1шт
	Бак-аккумулятор Logalux PNR750.6EW-C (изоляция: 70+5 мм, белый)	<a href="#">7735500945</a>	-	-	1шт

- 1
- 2
- 3
- 4
- 5
- 6
- 7
- 8
- 9
- 10
- 11

**Комплект поставки:**

[1] Солнечный коллектор SKT 1.0-s(w)

[2] Соединительные патрубки

**Описание**

- Высокая эффективность: медный абсорбер с прочным частичноселективным покрытием. Абсорбер имеет малое содержание жидкости быстро и эффективно реагирует на инсоляцию;
- Миандровый теплообменник;
- Прозрачное однослойное безосколочное стекло толщиной 3,2 мм. Светопроницаемость до 85%;
- Углепластиковая рама;
- Небольшие размеры и малый вес: вес коллектора не превышает 40 кг;
- Соединительные элементы рассчитаны на большой срок службы для нагрузок до 170 °С при давлении 6 бар.

Наименование	Артикул
Солнечный коллектор SKT1.0-S (верт.)	8718532821
Солнечный коллектор SKT1.0-W(гор.)	8718532864

1

2

3

4

5

6

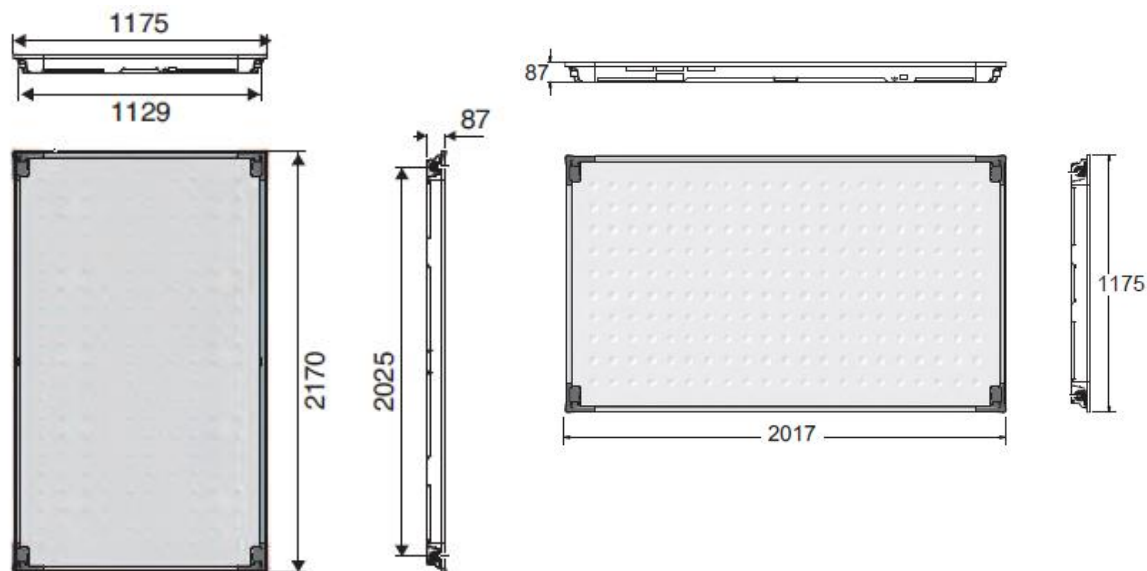
7

8

9

10

11



Технические характеристики		SKT 1.0-s	SKT 1.0-w
Общая поверхность (брутто)	м2	2,55	
Апертурная поверхность (принимающая излучение)	м2	2,35	
Объем абсорбера	л	1,60	1,96
Селективность	Коэффициент абсорбции	95 ± 2	
	Коэффициент излучения	5 ± 2	
Вес	кг	45	46
Коэффициент полезного действия $\eta_0$	%	77	
Теплоемкость	С	кДж/(м2 · К)	2,98
Максимальная рабочая температура	°С	130	
Температура стагнации	°С	192	
Номинальный объемный расход	л/ч	50	
Максимальное избыточное рабочее давление (испытательное давление)	бар	10	
Максимальное количество коллекторов в одном ряду	шт	10	

1

2

3

4

5

6

7

8

9

10

11

К полному  
оглавлению



Наименование	
ГВС	Монтаж на плоской кровле
	Монтаж на наклонной кровле. Волнистые листы/кровельное железо
	Монтаж на наклонной кровле. Шифер/гонт
	Электрическая схема
ГВС + Поддержка отопления	Монтаж на плоской кровле
	Монтаж на наклонной кровле. Волнистые листы/кровельное железо
	Монтаж на наклонной кровле. Шифер/гонт
	Электрическая схема

1

2

3

4

5

6

7

8

9

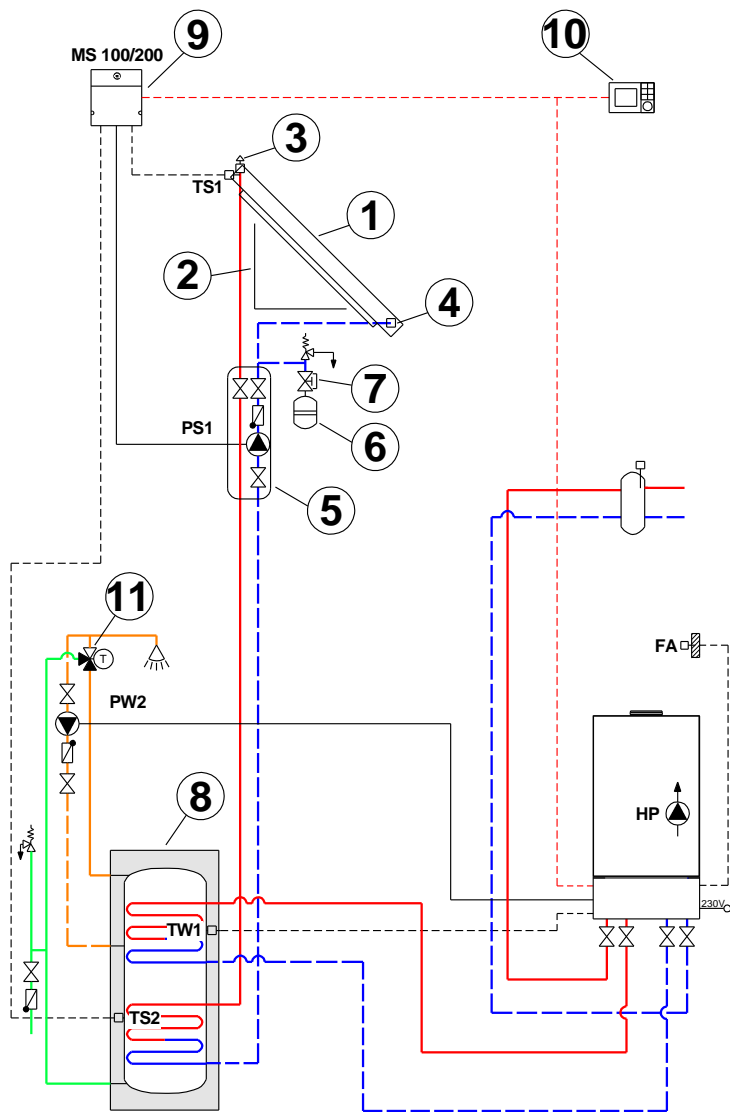
10

11



## Информация для заказа

### Приготовление ГВС. Монтаж на плоской крыше



1

2

3

4

5

6

7

8

9

10

11

№	Наименование	Артикул	Емкость бойлера, л			
			200	300	400	500
1	Солнечный коллектор SKT1.0-S (верт.)*	<u>8718532821</u>	2шт	3шт	4шт	5шт
	Солнечный коллектор SKT1.0-W(гор.)*	<u>8718532864</u>	2шт	3шт	4шт	5шт

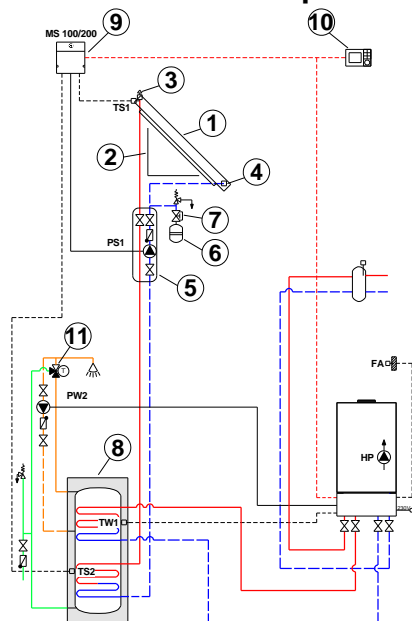
К полному  
оглавлению

\*Среднее рекомендуемое количество. Зависит от региона установки, угла наклона расположения относительно южной стороны



## Информация для заказа

### Приготовление ГВС. Монтаж на плоской кровле



№	Наименование	Артикул	Емкость бойлера, л			
			200	300	400	500
2	Комплект на первый коллектор SKN 4.0\SKT1.0-S (верт.) для монтажа на крыше (FKA 5-2)	<a href="#">8718531017</a>	1шт	1шт	1шт	1шт
	Комплект на первый коллектор SKN 4.0\SKT1.0-W(гор.) для монтажа на крыше (FKA 7-2T)	<a href="#">8718532807</a>	1шт	1шт	1шт	1шт
	Комплект на второй-десятый коллектор SKN 4.0\SKT1.0-S (верт.) для монтажа на крыше (FKA 6-2)	<a href="#">8718531018</a>	1шт	2шт	3шт	4шт
	Комплект на второй-десятый коллектор SKN 4.0\SKT1.0 W(гор.) для монтажа на крыше (FKA 8-2T)	<a href="#">8718532808</a>	1шт	2шт	3шт	4шт
	Основной комплект для подъема коллектора монтаж на наклонной крыше (универсальный без гор. шин)	<a href="#">7735600498</a>	1шт	1шт	1шт	1шт
	Дополнительный комплект для подъема коллектора монтаж на наклонной крыше (универсальный без гор. шин)	<a href="#">7735600500</a>	1шт	2шт	3шт	4шт

1

2

3

4

5

6

7

8

9

10

11

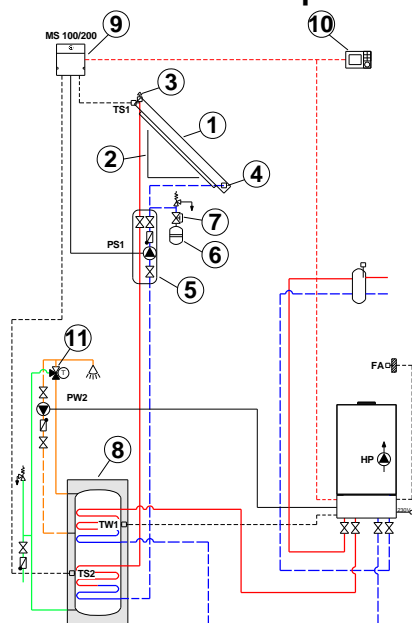
К полному  
оглавлению





## Информация для заказа

### Приготовление ГВС. Монтаж на плоской крыше



1

2

3

4

5

6

7

8

9

10

11

К полному  
оглавлению

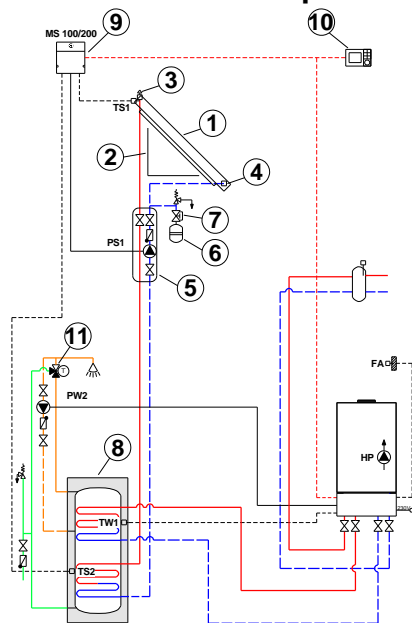
№	Наименование	Артикул	Емкость бойлера, л			
			200	300	400	500
3	Комплект воздушного клапана SKT1.0	<a href="#">8718532817</a>	1 шт	1 шт	1 шт	1 шт
4	Гидравлическое подключение для одного ряда коллекторов SKT1.0 на плоской крыше	<a href="#">8718532903</a>	1 шт	1 шт	1 шт	1 шт
5	Насосная станция Logasol KS0110/2**	<a href="#">7735600050</a>	1 шт	1 шт	1 шт	1 шт
6	Мембранный расширительный бак Reflex S (solar) 18 л. (белый), 10 бар / 120°C	Не поставляется ООО «Бош Термо- техника»	1 шт	-	-	-
	Мембранный расширительный бак Reflex S (solar) 25 л. (белый), 10 бар / 120°C		-	1 шт	1 шт	-
	Мембранный расширительный бак Reflex S (solar) 33 л. (белый), 10 бар / 120°C		-	-	-	1 шт
7	КОМПЛЕКТ ПОДКЛЮЧЕНИЯ AAS1	<a href="#">7739300331</a>	1 шт	1 шт	1 шт	1 шт

\*\*Рекомендуется расчет рабочей точки для систем с длиной трубопровода от 10 метров



## Информация для заказа

### Приготовление ГВС. Монтаж на плоской кровле



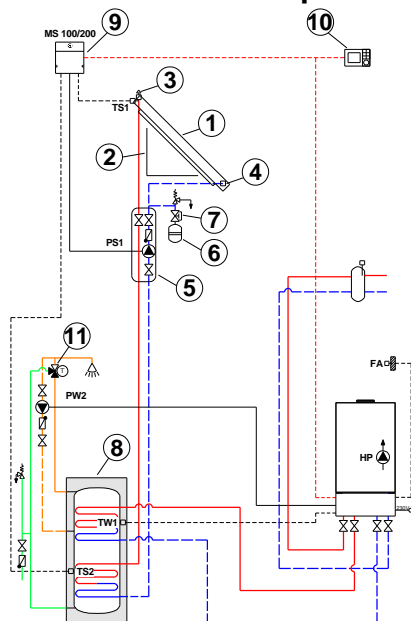
№	Наименование	Артикул	Емкость бойлера, л			
			200	300	400	500
8	Бивалентный бак Logalux SM200/5	<a href="#">8718543021</a>	1шт	-	-	-
	Бивалентный бак Logalux SM200/5 W	<a href="#">8718543093</a>	1шт	-	-	-
	Бивалентный бак Logalux ESM200 S-B	<a href="#">7735500502</a>	1шт	-	-	-
	Бивалентный бак Logalux SM300/5 W, 290л, белый	<a href="#">8718541311</a>	-	1шт	-	-
	Бивалентный бак Logalux SM300/5, 290л, синий	<a href="#">8718541306</a>	-	1шт	-	-
	Бивалентный бак Logalux ESM300 S-B	<a href="#">7735500503</a>	-	1шт	-	-
	Бивалентный бак Logalux SM400/5 E W, 390л, белый	<a href="#">8718541319</a>	-	-	1шт	-
	Бивалентный бак Logalux SM400/5 E, 390л, синий	<a href="#">8718541060</a>	-	-	1шт	-
Бивалентный бак Logalux SM500.5 E S-B серебристый	<a href="#">7735501582</a>	-	-	-	1шт	

1
2
3
4
5
6
7
8
9
10
11



## Информация для заказа

### Приготовление ГВС. Монтаж на плоской кровле



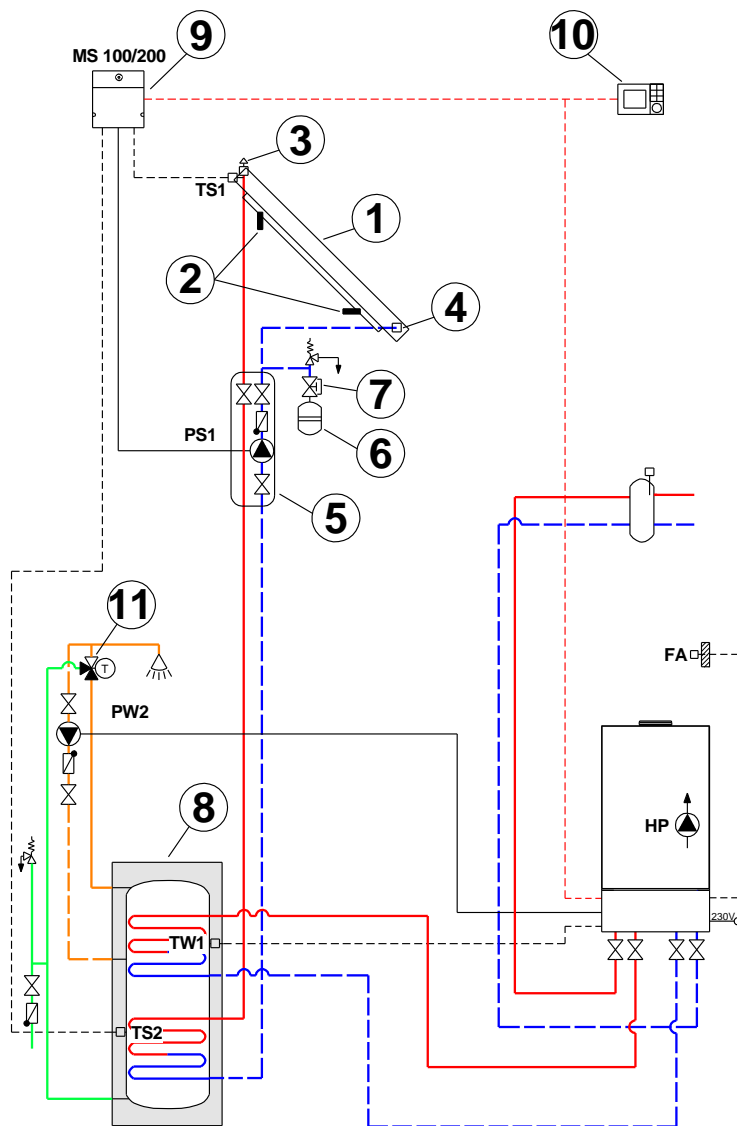
№	Наименование	Артикул	Емкость бойлера, л			
			200	300	400	500
9	Модуль MS100/ MS200	<u>7738110123/</u> <u>7738110125</u>	1шт	1шт	1шт	1шт
	Регулятор Logamatic SC20/2 (не требуется подключение автоматики к котлу)	<u>7735600071</u>	1шт	1шт	1шт	1шт
10	Регулятор Logamatic SC300 (для систем без теплогенератора или со сторонним теплогенератором)	<u>7738111126</u>	1шт	1шт	1шт	1шт
	Пульт управления RC310 (Для систем с котлами Buderus EMS)	<u>7738111127/</u> <u>7738111128</u>	1шт	1шт	1шт	1шт
	Пульт управления RC200 (Для систем с котлами Buderus EMS)	<u>7738110073</u>	1шт	1шт	1шт	1шт
11	Термостатический смеситель гор. воды для Logalux SL	<u>7735600273</u>	1шт	1шт	1шт	1шт
	Рабочая жидкость L, для контура солн-го колл-ра 45:55 10 литров***	<u>8718660880</u>	2шт	3шт	4шт	4шт

\*\*\*Среднее рекомендуемое количество. Зависит от длины магистрали и применяемых баков -водонагревателей



## Информация для заказа

### Приготовление ГВС. Монтаж на наклонной крыше. Волнистые листы/кровельное железо



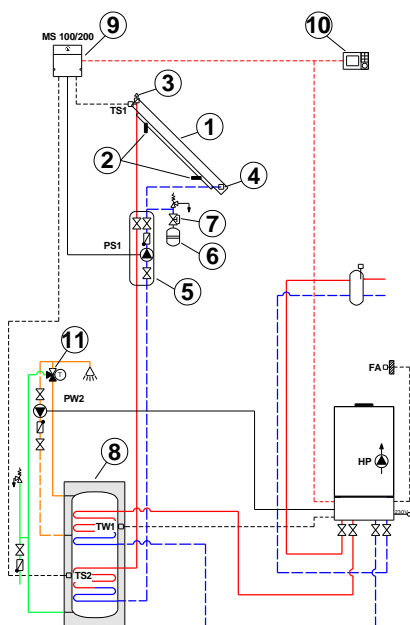
№	Наименование	Артикул	Емкость бойлера, л			
			200	300	400	500
1	Солнечный коллектор SKT1.0-S (верт.)*	<u>8718532821</u>	2шт	3шт	4шт	5шт
	Солнечный коллектор SKT1.0-W(гор.)*	<u>8718532864</u>	2шт	3шт	4шт	5шт

\*Среднее рекомендуемое количество. Зависит от региона установки, угла наклона расположения относительно южной стороны



## Информация для заказа

### Приготовление ГВС. Монтаж на наклонной крыше. Волнистые листы/кровельное железо



№	Наименование	Артикул	Емкость бойлера, л			
			200	300	400	500
2	Комплект на первый коллектор SKN 4.0\SKT1.0-S (верт.) для монтажа на крыше (FKA 5-2)	<u>8718531017</u>	1шт	1шт	1шт	1шт
	Комплект на первый коллектор SKN 4.0\SKT1.0-W(гор.) для монтажа на крыше (FKA 7-2T)	<u>8718532807</u>	1шт	1шт	1шт	1шт
	Комплект на второй-десятый коллектор SKN 4.0\SKT1.0-S (верт.) для монтажа на крыше (FKA 6-2)	<u>8718531018</u>	1шт	2шт	3шт	4шт
	Комплект на второй-десятый коллектор SKN 4.0\SKT1.0 W(гор.) для монтажа на крыше (FKA 8-2T)	<u>8718532808</u>	1шт	2шт	3шт	4шт
	Комплект креплений для типов крыш - волнистые листы / кровельное железо (4шт)	<u>8718531025</u>	1шт	1шт	1шт	1шт
	Комплект креплений для типов крыш - волнистые листы / кровельное железо (2шт)	<u>7747029184</u>	1шт	2шт	3шт	4шт

1

2

3

4

5

6

7

8

9

10

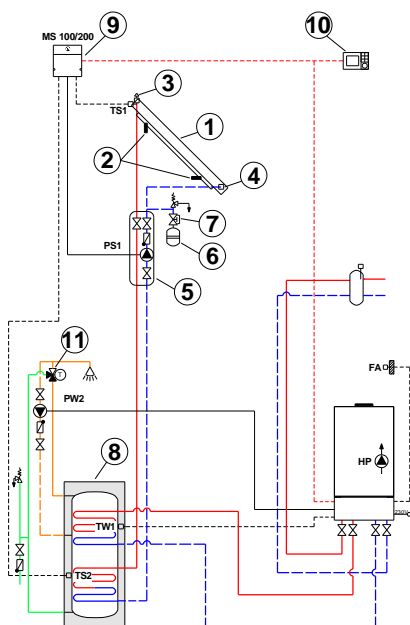
11

К полному  
оглавлению



## Информация для заказа

### Приготовление ГВС. Монтаж на наклонной крыше. Волнистые листы/кровельное железо



№	Наименование	Артикул	Емкость бойлера, л			
			200	300	400	500
3	Комплект воздушного клапана SKT1.0	<u>8718532817</u>	1шт	1шт	1шт	1шт
4	Гидравлическое подключение для одного ряда коллекторов SKT1.0 на плоской крыше	<u>8718532903</u>	1шт	1шт	1шт	1шт
5	Насосная станция Logasol KS0110/2**	<u>7735600050</u>	1шт	1шт	1шт	1шт
6	Мембранный расширительный бак Reflex S (solar) 18 л. (белый), 10 бар / 120°C	Не поставляется ООО «Бош Термотехника»	1шт	-	-	-
	Мембранный расширительный бак Reflex S (solar) 25 л. (белый), 10 бар / 120°C		-	1шт	1шт	-
	Мембранный расширительный бак Reflex S (solar) 33 л. (белый), 10 бар / 120°C		-	-	-	1шт
7	КОМПЛЕКТ ПОДКЛЮЧЕНИЯ AAS1	<u>7739300331</u>	1шт	1шт	1шт	1шт

\*\*Рекомендуется расчет рабочей точки для систем с длиной трубопровода от 10 метров

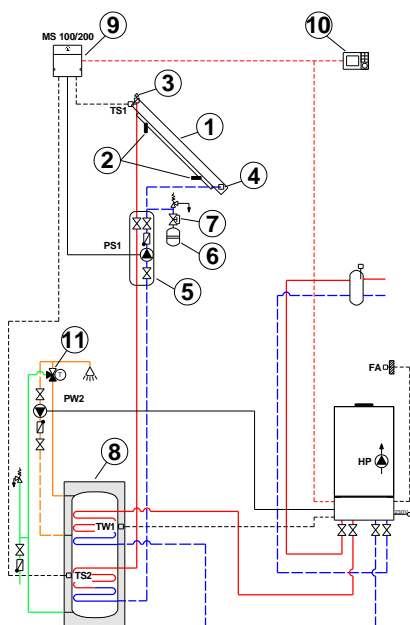
- 1
- 2
- 3
- 4
- 5
- 6
- 7
- 8
- 9
- 10
- 11

К полному оглавлению



## Информация для заказа

### Приготовление ГВС. Монтаж на наклонной крыше. Волнистые листы/кровельное железо



№	Наименование	Артикул	Емкость бойлера, л			
			200	300	400	500
8	Бивалентный бак Logalux SM200/5	<a href="#">8718543021</a>	1шт	-	-	-
	Бивалентный бак Logalux SM200/5 W	<a href="#">8718543093</a>	1шт	-	-	-
	Бивалентный бак Logalux ESM200 S-B	<a href="#">7735500502</a>	1шт	-	-	-
	Бивалентный бак Logalux SM300/5 W, 290л, белый	<a href="#">8718541311</a>	-	1шт	-	-
	Бивалентный бак Logalux SM300/5, 290л, синий	<a href="#">8718541306</a>	-	1шт	-	-
	Бивалентный бак Logalux ESM300 S-B	<a href="#">7735500503</a>	-	1шт	-	-
	Бивалентный бак Logalux SM400/5 E W, 390л, белый	<a href="#">8718541319</a>	-	-	1шт	-
	Бивалентный бак Logalux SM400/5 E, 390л, синий	<a href="#">8718541060</a>	-	-	1шт	-
	Бивалентный бак Logalux SM500.5 E S-B серебристый	<a href="#">7735501582</a>	-	-	-	1шт

1

2

3

4

5

6

7

8

9

10

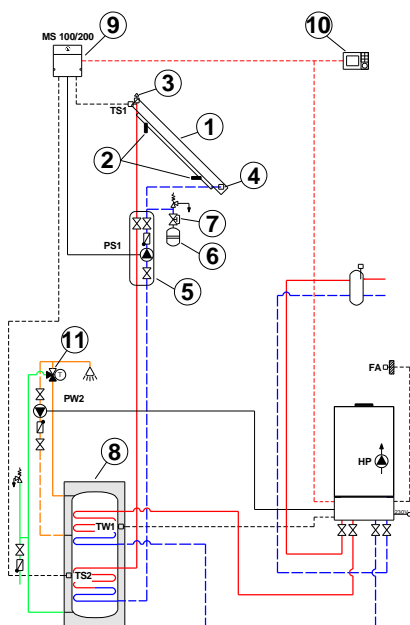
11

К полному  
оглавлению



## Информация для заказа

### Приготовление ГВС. Монтаж на наклонной крыше. Волнистые листы/кровельное железо



№	Наименование	Артикул	Емкость бойлера, л			
			200	300	400	500
9	Модуль MS100/ MS200	<u>7738110123/</u> <u>7738110125</u>	1шт	1шт	1шт	1шт
	Регулятор Logamatic SC20/2 (не требуется подключение автоматики к котлу)	<u>7735600071</u>	1шт	1шт	1шт	1шт
10	Регулятор Logamatic SC300 (для систем без теплогенератора или со сторонним теплогенератором)	<u>7738111126</u>	1шт	1шт	1шт	1шт
	Пульт управления RC310 (Для систем с котлами Buderus EMS)	<u>7738111127/</u> <u>7738111128</u>	1шт	1шт	1шт	1шт
	Пульт управления RC200 (Для систем с котлами Buderus EMS)	<u>7738110073</u>	1шт	1шт	1шт	1шт
11	Термостатический смеситель гор. воды для Logalux SL	<u>7735600273</u>	1шт	1шт	1шт	1шт
	Рабочая жидкость L, для контура солн-го колл-ра 45:55 10 литров***	<u>8718660880</u>	2шт	3шт	4шт	4шт

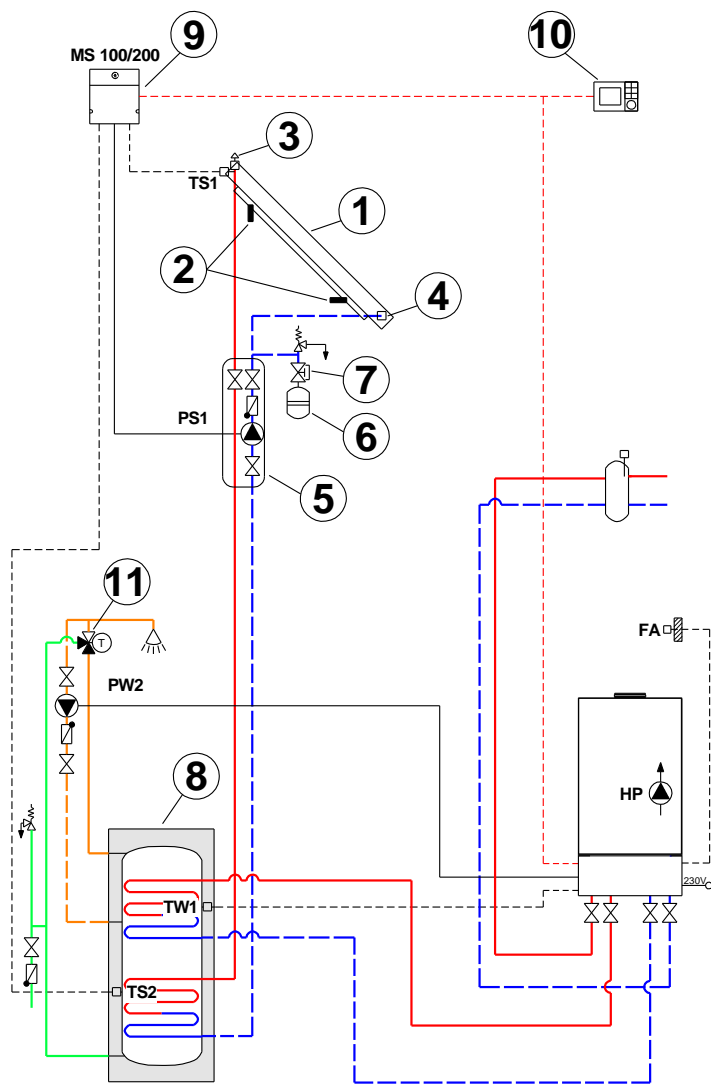
\*\*\*Среднее рекомендуемое количество. Зависит от длины магистрали и применяемых баков -водонагревателей





## Информация для заказа

### Приготовление ГВС. Монтаж на наклонной кровле. Шифер/гонт



1

2

3

4

5

6

7

8

9

10

11

№	Наименование	Артикул	Емкость бойлера, л			
			200	300	400	500
1	Солнечный коллектор SKT1.0-S (верт.)*	<u>8718532821</u>	2 шт	3 шт	4 шт	5 шт
	Солнечный коллектор SKT1.0-W(гор.)*	<u>8718532864</u>	2 шт	3 шт	4 шт	5 шт

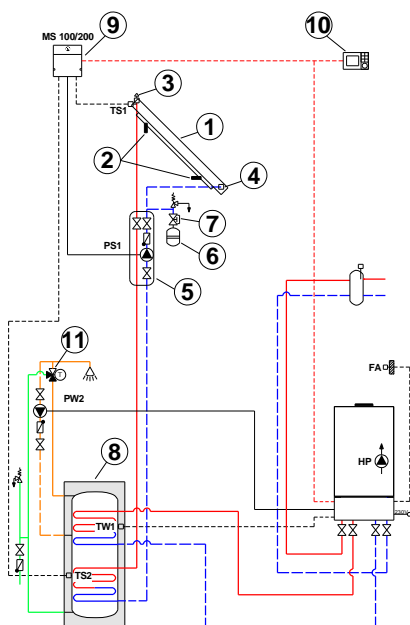
К полному  
оплавлению

\*Среднее рекомендуемое количество. Зависит от региона установки, угла наклона расположения относительно южной стороны



## Информация для заказа

### Приготовление ГВС. Монтаж на наклонной крыше. Шифер/гонт



№	Наименование	Артикул	Емкость бойлера, л			
			200	300	400	500
2	Комплект на первый коллектор SKN 4.0\SKT1.0-S (верт.) для монтажа на крыше (FKA 5-2)	<a href="#">8718531017</a>	1шт	1шт	1шт	1шт
	Комплект на первый коллектор SKN 4.0\SKT1.0-W(гор.) для монтажа на крыше (FKA 7-2T)	<a href="#">8718532807</a>	1шт	1шт	1шт	1шт
	Комплект на второй-десятый коллектор SKN 4.0\SKT1.0-S (верт.) для монтажа на крыше (FKA 6-2)	<a href="#">8718531018</a>	1шт	2шт	3шт	4шт
	Комплект на второй-десятый коллектор SKN 4.0\SKT1.0 W(гор.) для монтажа на крыше (FKA 8-2T)	<a href="#">8718532808</a>	1шт	2шт	3шт	4шт
	Комплект креплений для типов крыш - шифер / гонт (4шт)	<a href="#">7747025413</a>	2шт	3шт	4шт	5шт

1

2

3

4

5

6

7

8

9

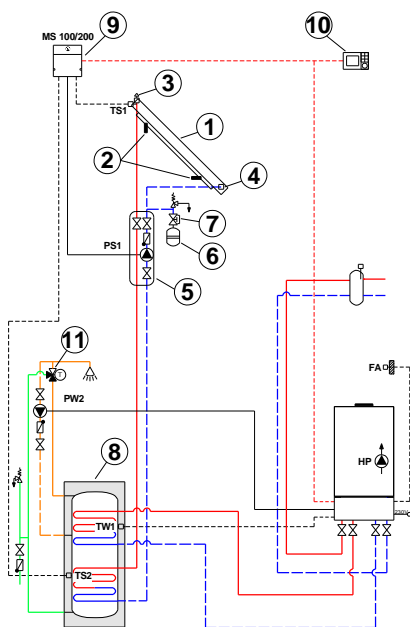
10

11



## Информация для заказа

### Приготовление ГВС. Монтаж на наклонной крыше. Шифер/гонт



№	Наименование	Артикул	Емкость бойлера, л			
			200	300	400	500
3	Комплект воздушного клапана SKT1.0	<u>8718532817</u>	1шт	1шт	1шт	1шт
4	Гидравлическое подключение для одного ряда коллекторов SKT1.0 на плоской крыше	<u>8718532903</u>	1шт	1шт	1шт	1шт
5	Насосная станция Logasol KS0110/2**	<u>7735600050</u>	1шт	1шт	1шт	1шт
6	Мембранный расширительный бак Reflex S (solar) 18 л. (белый), 10 бар / 120°C	Не поставляется <u>ООО «Бош Термотехника»</u>	1шт	-	-	-
	Мембранный расширительный бак Reflex S (solar) 25 л. (белый), 10 бар / 120°C		-	1шт	1шт	-
	Мембранный расширительный бак Reflex S (solar) 33 л. (белый), 10 бар / 120°C		-	-	-	1шт
7	КОМПЛЕКТ ПОДКЛЮЧЕНИЯ AAS1	<u>7739300331</u>	1шт	1шт	1шт	1шт

\*\*Рекомендуется расчет рабочей точки для систем с длиной трубопровода от 10 метров

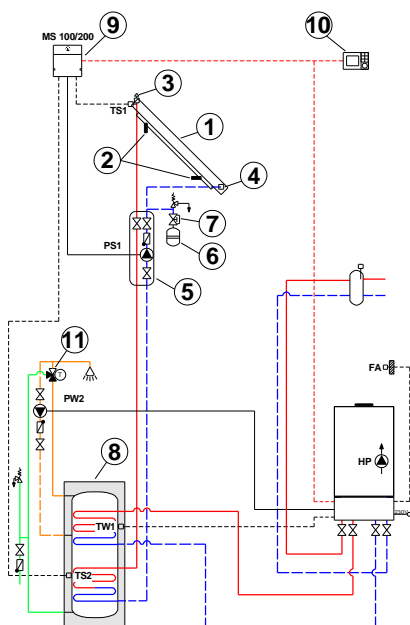
- 1
- 2
- 3
- 4
- 5
- 6
- 7
- 8
- 9
- 10
- 11

К полному оглавлению



## Информация для заказа

### Приготовление ГВС. Монтаж на наклонной кровле. Шифер/гонт



№	Наименование	Артикул	Емкость бойлера, л			
			200	300	400	500
8	Бивалентный бак Logalux SM200/5	<a href="#">8718543021</a>	1шт	-	-	-
	Бивалентный бак Logalux SM200/5 W	<a href="#">8718543093</a>	1шт	-	-	-
	Бивалентный бак Logalux ESM200 S-B	<a href="#">7735500502</a>	1шт	-	-	-
	Бивалентный бак Logalux SM300/5 W, 290л, белый	<a href="#">8718541311</a>	-	1шт	-	-
	Бивалентный бак Logalux SM300/5, 290л, синий	<a href="#">8718541306</a>	-	1шт	-	-
	Бивалентный бак Logalux ESM300 S-B	<a href="#">7735500503</a>	-	1шт	-	-
	Бивалентный бак Logalux SM400/5 E W, 390л, белый	<a href="#">8718541319</a>	-	-	1шт	-
	Бивалентный бак Logalux SM400/5 E, 390л, синий	<a href="#">8718541060</a>	-	-	1шт	-
Бивалентный бак Logalux SM500.5 E S-B серебристый	<a href="#">7735501582</a>	-	-	-	1шт	

1

2

3

4

5

6

7

8

9

10

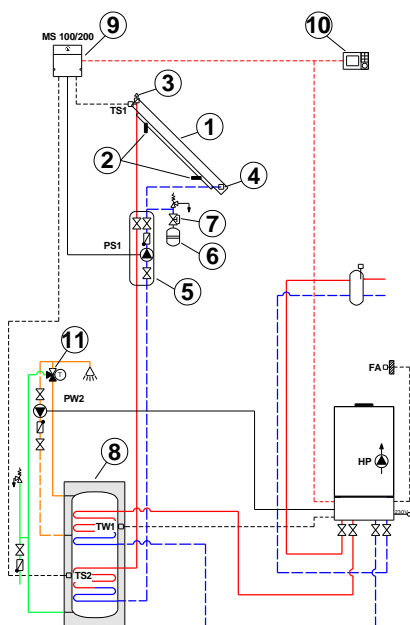
11

К полному  
оглавлению



## Информация для заказа

### Приготовление ГВС. Монтаж на наклонной крыше. Шифер/гонт



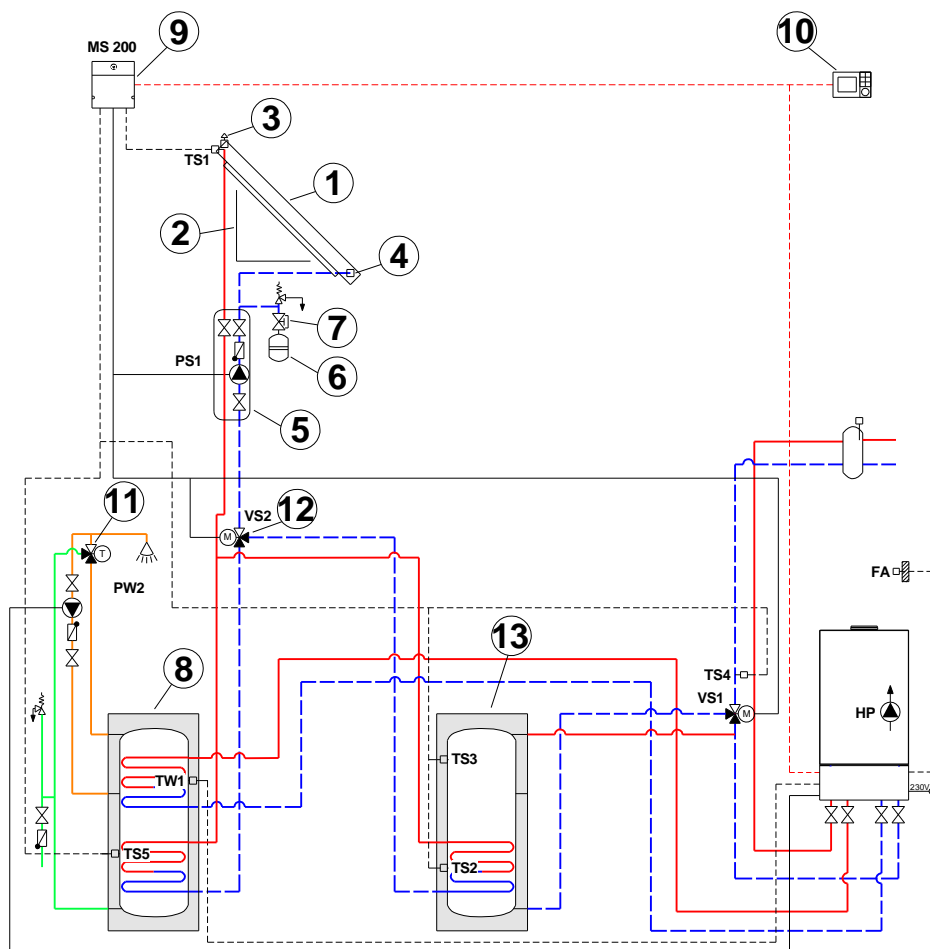
№	Наименование	Артикул	Емкость бойлера, л			
			200	300	400	500
9	Модуль MS100/ MS200	<u>7738110123/</u> <u>7738110125</u>	1шт	1шт	1шт	1шт
	Регулятор Logamatic SC20/2 (не требуется подключение автоматики к котлу)	<u>7735600071</u>	1шт	1шт	1шт	1шт
10	Регулятор Logamatic SC300 (для систем без теплогенератора или со сторонним теплогенератором)	<u>7738111126</u>	1шт	1шт	1шт	1шт
	Пульт управления RC310 (Для систем с котлами Buderus EMS)	<u>7738111127/</u> <u>7738111128</u>	1шт	1шт	1шт	1шт
	Пульт управления RC200 (Для систем с котлами Buderus EMS)	<u>7738110073</u>	1шт	1шт	1шт	1шт
11	Термостатический смеситель гор. воды для Logalux SL	<u>7735600273</u>	1шт	1шт	1шт	1шт
	Рабочая жидкость L, для контура солн-го колл-ра 45:55 10 литров***	<u>8718660880</u>	2шт	3шт	4шт	4шт

\*\*\*Среднее рекомендуемое количество. Зависит от длины магистрали и применяемых баков -водонагревателей



## Информация для заказа

### Приготовление ГВС+ поддержка отопления. Монтаж на плоской крыше



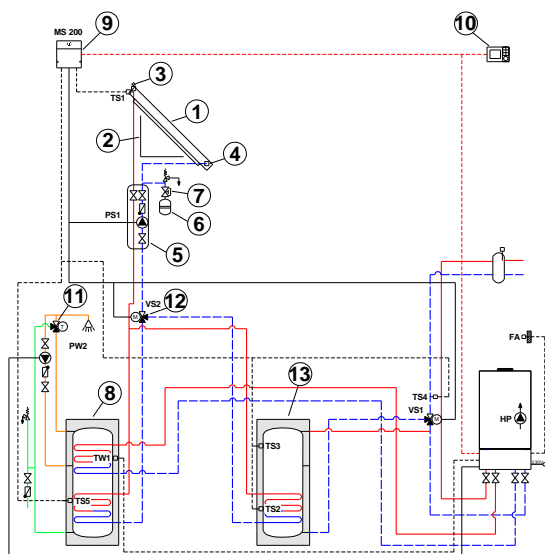
№	Наименование	Артикул	Емкость бойлера, л		
			200	300	400
			Емкость буфера, л		
			500	500	750
1	Солнечный коллектор SKT1.0-S (верт.)*	<u>8718532821</u>	5 шт	7 шт	10 шт
	Солнечный коллектор SKT1.0-W(гор.)*	<u>8718532864</u>	5 шт	7 шт	10 шт

\*Среднее рекомендуемое количество. Зависит от региона установки, угла наклона расположения относительно южной стороны



## Информация для заказа

### Приготовление ГВС+ поддержка отопления. Монтаж на плоской крыше



№	Наименование	Артикул	Емкость бойлера, л		
			200	300	400
			Емкость буфера, л		
			500	500	750
2	Комплект на первый коллектор SKN 4.0\SKT1.0-S (верт.) для монтажа на крыше (FKA 5-2)	<a href="#">8718531017</a>	1шт	1шт	1шт
	Комплект на первый коллектор SKN 4.0\SKT1.0-W(гор.) для монтажа на крыше (FKA 7-2T)	<a href="#">8718532807</a>	1шт	1шт	1шт
	Комплект на второй-десятый коллектор SKN 4.0\SKT1.0-S (верт.) для монтажа на крыше (FKA 6-2)	<a href="#">8718531018</a>	4шт	6шт	9шт
	Комплект на второй-десятый коллектор SKN 4.0\SKT1.0 W(гор.) для монтажа на крыше (FKA 8-2T)	<a href="#">8718532808</a>	4шт	6шт	9шт
	Основной комплект для подъема коллектора монтаж на наклонной крыше (универсальный без гор. шин)	<a href="#">7735600498</a>	1шт	1шт	1шт
	Дополнительный комплект для подъема коллектора монтаж на наклонной крыше (универсальный без гор. шин)	<a href="#">7735600500</a>	4шт	6шт	9шт

1

2

3

4

5

6

7

8

9

10

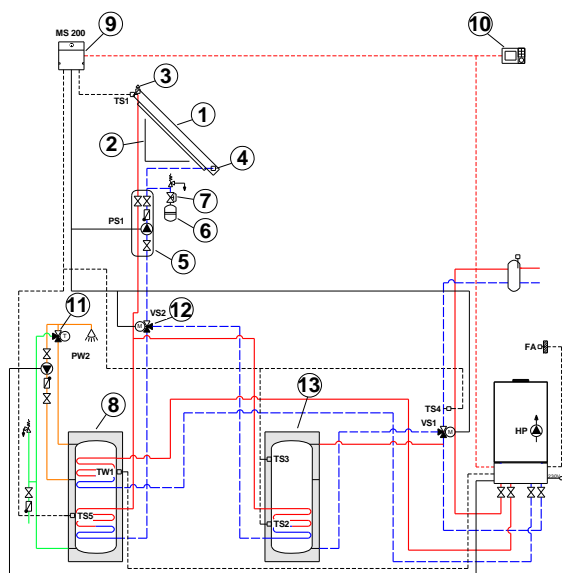
11

К полному  
оглавлению



## Информация для заказа

### Приготовление ГВС+ поддержка отопления. Монтаж на плоской крыше



№	Наименование	Артикул	Емкость бойлера, л		
			200	300	400
			Емкость буфера, л		
			500	500	750
3	Комплект воздушного клапана SKT1.0	<a href="#">8718532817</a>	1шт	1шт	1шт
4	Гидравлическое подключение для одного ряда коллекторов SKT1.0 на плоской крыше	<a href="#">8718532903</a>	1шт	1шт	1шт
5	Насосная станция Logasol KS0110/2**	<a href="#">7735600050</a>	1шт	1шт	1шт
6	Мембранный расширительный бак Reflex S (solar) 18 л. (белый), 10 бар / 120°C	Не поставляется ООО «Бош Термотехника»	1шт	-	-
	Мембранный расширительный бак Reflex S (solar) 25 л. (белый), 10 бар / 120°C		-	1шт	-
	Мембранный расширительный бак Reflex S (solar) 33 л. (белый), 10 бар / 120°C		-	-	1шт
7	КОМПЛЕКТ ПОДКЛЮЧЕНИЯ AAS1	<a href="#">7739300331</a>	1шт	1шт	1шт

\*\*Рекомендуется расчет рабочей точки для систем с длиной трубопровода от 10 метров

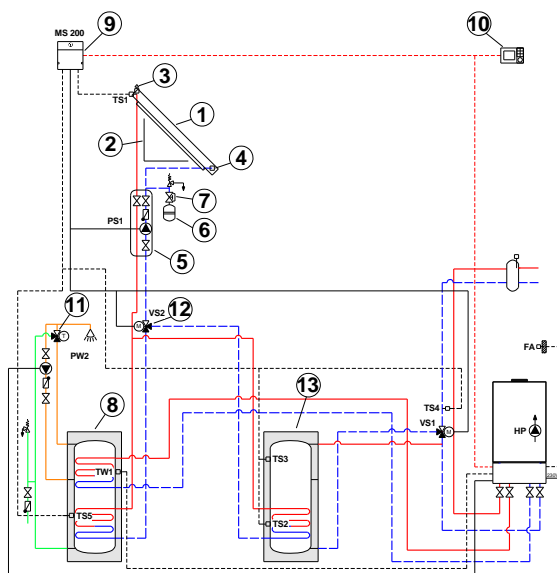






## Информация для заказа

### Приготовление ГВС+ поддержка отопления. Монтаж на плоской крыше



№	Наименование	Артикул	Емкость бойлера, л		
			200	300	400
			Емкость буфера, л		
			500	500	750
8	Бивалентный бак Logalux SM200/5	<a href="#">8718543021</a>	1шт	-	-
	Бивалентный бак Logalux SM200/5 W	<a href="#">8718543093</a>	1шт	-	-
	Бивалентный бак Logalux ESM200 S-B	<a href="#">7735500502</a>	1шт	-	-
	Бивалентный бак Logalux SM300/5 W, 290л, белый	<a href="#">8718541311</a>	-	1шт	-
	Бивалентный бак Logalux SM300/5, 290л, синий	<a href="#">8718541306</a>	-	1шт	-
	Бивалентный бак Logalux ESM300 S-B	<a href="#">7735500503</a>	-	1шт	-
	Бивалентный бак Logalux SM400/5 E W, 390л, белый	<a href="#">8718541319</a>	-	-	1шт
	Бивалентный бак Logalux SM400/5 E, 390л, синий	<a href="#">8718541060</a>	-	-	1шт

1

2

3

4

5

6

7

8

9

10

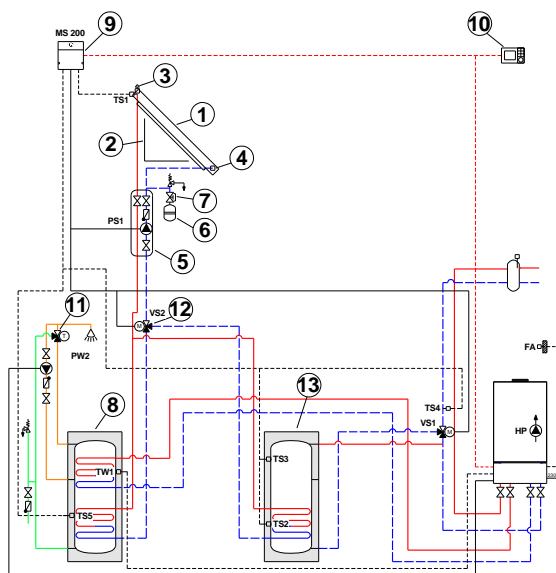
11

К полному  
оглавлению



## Информация для заказа

### Приготовление ГВС+ поддержка отопления. Монтаж на плоской крыше



№	Наименование	Артикул	Емкость бойлера, л		
			200	300	400
			Емкость буфера, л		
			500	500	750
9	Модуль MS200	<u>7738110125</u>	1шт	1шт	1шт
10	Регулятор Logamatic SC300 (для систем без теплогенератора или со сторонним теплогенератором)	<u>7738111126</u>	1шт	1шт	1шт
	Пульт управления RC310 (Для систем с котлами Buderus EMS)	<u>7738111127/</u> <u>7738111128</u>	1шт	1шт	1шт
11	Термостатический смеситель гор. воды для Logalux SL	<u>7735600273</u>	1шт	1шт	1шт
12	Комплект расширения комплектации HZG	<u>05991530</u>	2шт	2шт	2шт
	Рабочая жидкость L, для контура солн-го колл-ра 45:55 10 литров***	<u>8718660880</u>	5шт	6шт	7шт

\*\*\*Среднее рекомендуемое количество. Зависит от длины магистрали и применяемых баков -водонагревателей

1

2

3

4

5

6

7

8

9

10

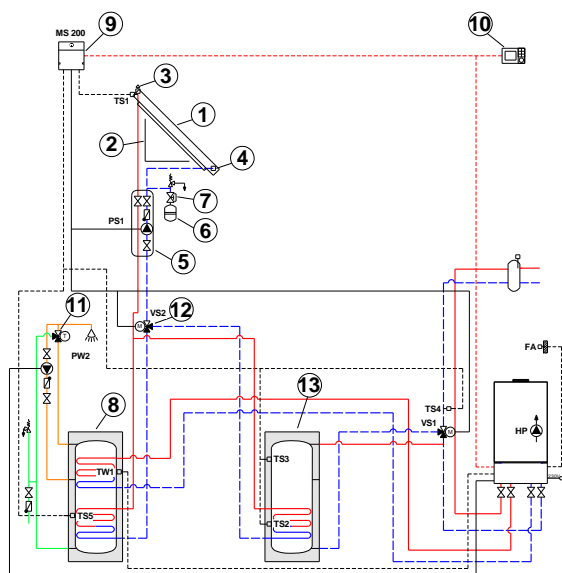
11

К полному  
оглавлению



## Информация для заказа

### Приготовление ГВС+ поддержка отопления. Монтаж на плоской крыше



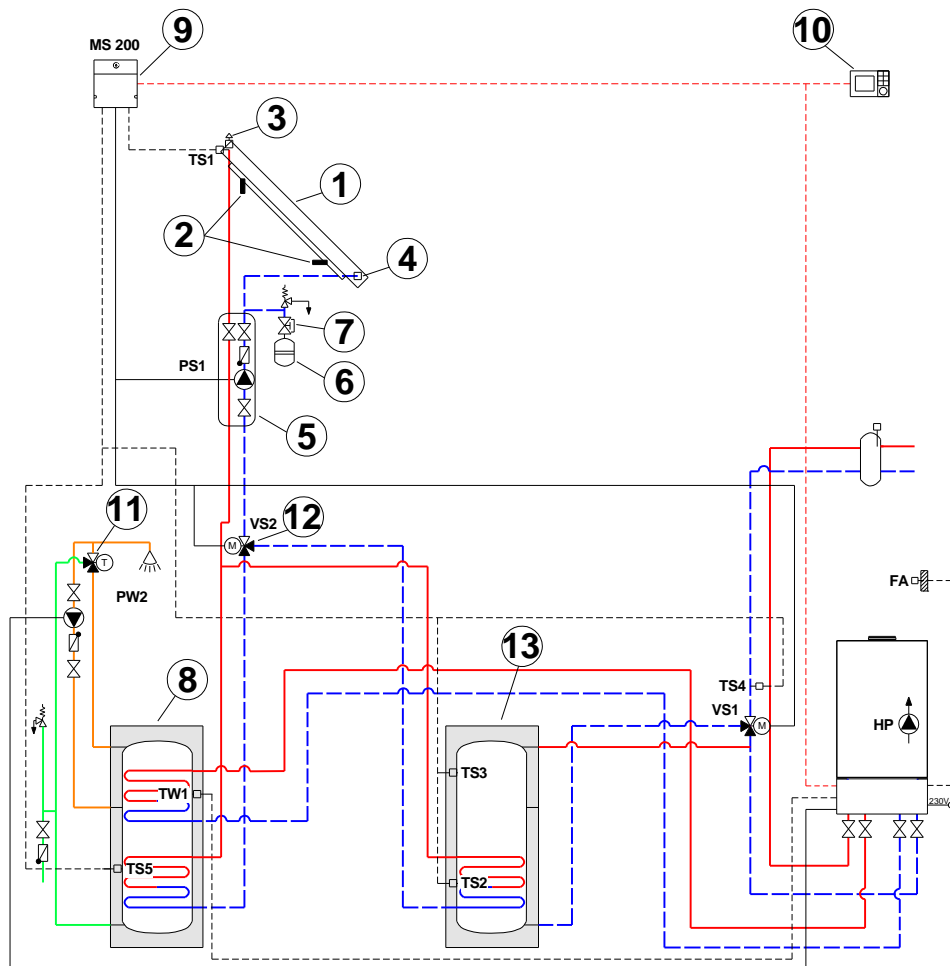
№	Наименование	Артикул	Емкость бойлера, л		
			200	300	400
			Емкость буфера, л		
			500	500	750
13	Бак-аккумулятор Logalux PNR500.6E S-B (изоляция: 60+40 мм, серебристый)	<a href="#">7735501580</a>	1шт	1шт	-
	Бак-аккумулятор Logalux PNR500.6E-C (изоляция: 60+5 мм, синий)	<a href="#">7735500932</a>	1шт	1шт	-
	Бак-аккумулятор Logalux PNR500.6EW-C (изоляция: 60+5 мм, белый)	<a href="#">7735500933</a>	1шт	1шт	-
	Бак-аккумулятор Logalux PNR750.6E-C (изоляция: 70+5 мм, синий)	<a href="#">7735500944</a>	-	-	1шт
	Бак-аккумулятор Logalux PNR750.6EW-C (изоляция: 70+5 мм, белый)	<a href="#">7735500945</a>	-	-	1шт

1
2
3
4
5
6
7
8
9
10
11



## Информация для заказа

Приготовление ГВС+ поддержка отопления. Монтаж на наклонной кровле. Волнистые листы/кровельное железо



№	Наименование	Артикул	Емкость бойлера, л		
			200	300	400
			Емкость буфера, л		
			500	500	750
1	Солнечный коллектор SKT1.0-S (верт.)*	<u>8718532821</u>	5шт	7шт	10шт
	Солнечный коллектор SKT1.0-W(гор.)*	<u>8718532864</u>	5шт	7шт	10шт

\*Среднее рекомендуемое количество. Зависит от региона установки, угла наклона расположения относительно южной стороны

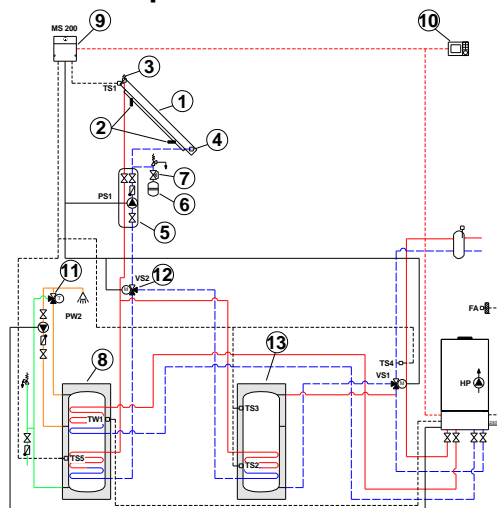
- 1
- 2
- 3
- 4
- 5
- 6
- 7
- 8
- 9
- 10
- 11

К полному оглавлению



## Информация для заказа

Приготовление ГВС+ поддержка отопления. Монтаж на наклонной кровле. Волнистые листы/кровельное железо



№	Наименование	Артикул	Емкость бойлера, л		
			200	300	400
			Емкость буфера, л		
			500	500	750
2	Комплект на первый коллектор SKN 4.0\SKT1.0-S (верт.) для монтажа на крыше (FKA 5-2)	<u>8718531017</u>	1шт	1шт	1шт
	Комплект на первый коллектор SKN 4.0\SKT1.0-W(гор.) для монтажа на крыше (FKA 7-2T)	<u>8718532807</u>	1шт	1шт	1шт
	Комплект на второй-десятый коллектор SKN 4.0\SKT1.0-S (верт.) для монтажа на крыше (FKA 6-2)	<u>8718531018</u>	4шт	6шт	9шт
	Комплект на второй-десятый коллектор SKN 4.0\SKT1.0 W(гор.) для монтажа на крыше (FKA 8-2T)	<u>8718532808</u>	4шт	6шт	9шт
	Комплект креплений для типов крыш - волнистые листы / кровельное железо (4шт)	<u>8718531025</u>	1шт	1шт	1шт
	Комплект креплений для типов крыш - волнистые листы / кровельное железо (2шт)	<u>7747029184</u>	4шт	6шт	9шт

1

2

3

4

5

6

7

8

9

10

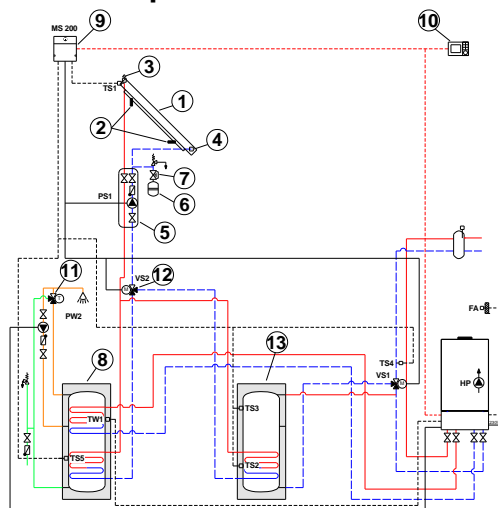
11

К полному  
оглавлению



### Информация для заказа

Приготовление ГВС+ поддержка отопления. Монтаж на наклонной кровле. Волнистые листы/кровельное железо



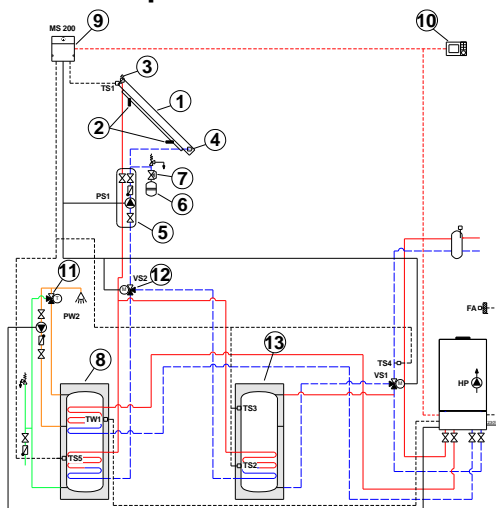
№	Наименование	Артикул	Емкость бойлера, л		
			200	300	400
			Емкость буфера, л		
			500	500	750
3	Комплект воздушного клапана SKT1.0	<a href="#">8718532817</a>	1шт	1шт	1шт
4	Гидравлическое подключение для одного ряда коллекторов SKT1.0 на плоской крыше	<a href="#">8718532903</a>	1шт	1шт	1шт
5	Насосная станция Logasol KS0110/2**	<a href="#">7735600050</a>	1шт	1шт	1шт
6	Мембранный расширительный бак Reflex S (solar) 18 л. (белый), 10 бар / 120°C	Не поставляется ООО «Бош Термо- техника»	1шт	-	-
	Мембранный расширительный бак Reflex S (solar) 25 л. (белый), 10 бар / 120°C		-	1шт	-
	Мембранный расширительный бак Reflex S (solar) 33 л. (белый), 10 бар / 120°C		-	-	1шт
7	КОМПЛЕКТ ПОДКЛЮЧЕНИЯ AAS1	<a href="#">7739300331</a>	1шт	1шт	1шт

\*\*Рекомендуется расчет рабочей точки для систем с длиной трубопровода от 10 метров



## Информация для заказа

Приготовление ГВС+ поддержка отопления. Монтаж на наклонной кровле. Волнистые листы/кровельное железо



№	Наименование	Артикул	Емкость бойлера, л		
			200	300	400
			Емкость буфера, л		
			500	500	750
8	Бивалентный бак Logalux SM200/5	<a href="#">8718543021</a>	1шт	-	-
	Бивалентный бак Logalux SM200/5 W	<a href="#">8718543093</a>	1шт	-	-
	Бивалентный бак Logalux ESM200 S-B	<a href="#">7735500502</a>	1шт	-	-
	Бивалентный бак Logalux SM300/5 W, 290л, белый	<a href="#">8718541311</a>	-	1шт	-
	Бивалентный бак Logalux SM300/5, 290л, синий	<a href="#">8718541306</a>	-	1шт	-
	Бивалентный бак Logalux ESM300 S-B	<a href="#">7735500503</a>	-	1шт	-
	Бивалентный бак Logalux SM400/5 E W, 390л, белый	<a href="#">8718541319</a>	-	-	1шт
	Бивалентный бак Logalux SM400/5 E, 390л, синий	<a href="#">8718541060</a>	-	-	1шт

1

2

3

4

5

6

7

8

9

10

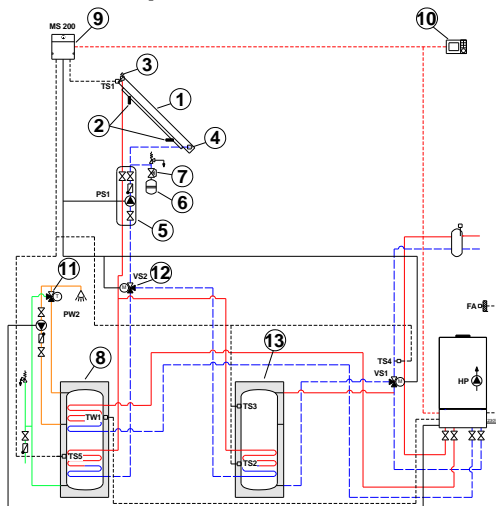
11

К полному  
оглавлению



## Информация для заказа

Приготовление ГВС+ поддержка отопления. Монтаж на наклонной кровле. Волнистые листы/кровельное железо



№	Наименование	Артикул	Емкость бойлера, л		
			200	300	400
			Емкость буфера, л		
			500	500	750
9	Модуль MS200	<u>7738110125</u>	1шт	1шт	1шт
10	Регулятор Logamatic SC300 (для систем без теплогенератора или со сторонним теплогенератором)	<u>7738111126</u>	1шт	1шт	1шт
	Пульт управления RC310 (Для систем с котлами Buderus EMS)	<u>7738111127/7738111128</u>	1шт	1шт	1шт
11	Термостатический смеситель гор. воды для Logalux SL	<u>7735600273</u>	1шт	1шт	1шт
12	Комплект расширения комплектации HZG	<u>05991530</u>	2шт	2шт	2шт
	Рабочая жидкость L, для контура солн-го колл-ра 45:55 10 литров***	<u>8718660880</u>	5шт	6шт	7шт

\*\*\*Среднее рекомендуемое количество. Зависит от длины магистрали и применяемых баков -водонагревателей

- 1
- 2
- 3
- 4
- 5
- 6
- 7
- 8
- 9
- 10
- 11

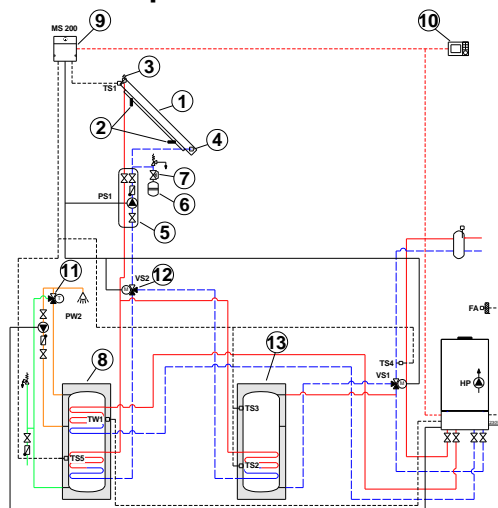
К полному оглавлению





## Информация для заказа

Приготовление ГВС+ поддержка отопления. Монтаж на наклонной кровле. Волнистые листы/кровельное железо



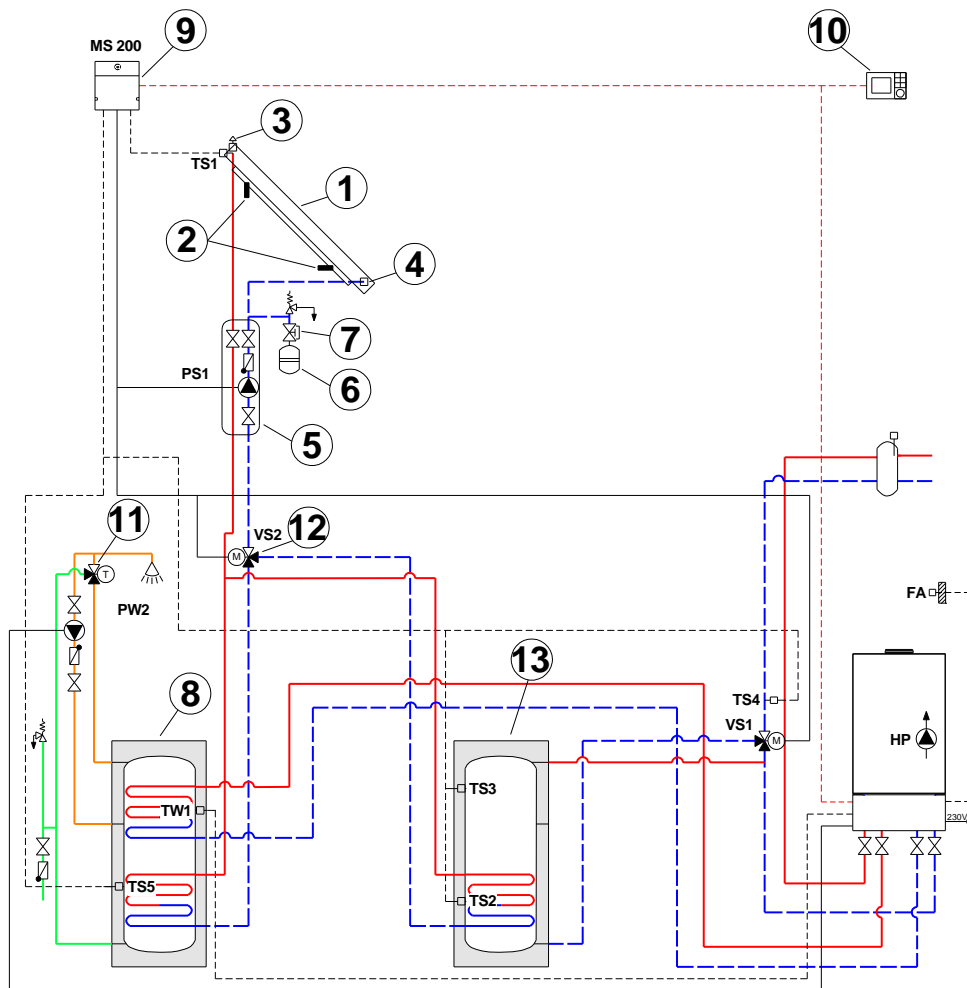
№	Наименование	Артикул	Емкость бойлера, л		
			200	300	400
			Емкость буфера, л		
			500	500	750
13	Бак-аккумулятор Logalux PNR500.6E S-B (изоляция: 60+40 мм, серебристый)	<a href="#">7735501580</a>	1шт	1шт	-
	Бак-аккумулятор Logalux PNR500.6E-C (изоляция: 60+5 мм, синий)	<a href="#">7735500932</a>	1шт	1шт	-
	Бак-аккумулятор Logalux PNR500.6EW-C (изоляция: 60+5 мм, белый)	<a href="#">7735500933</a>	1шт	1шт	-
	Бак-аккумулятор Logalux PNR750.6E-C (изоляция: 70+5 мм, синий)	<a href="#">7735500944</a>	-	-	1шт
	Бак-аккумулятор Logalux PNR750.6EW-C (изоляция: 70+5 мм, белый)	<a href="#">7735500945</a>	-	-	1шт

- 1
- 2
- 3
- 4
- 5
- 6
- 7
- 8
- 9
- 10
- 11



## Информация для заказа

Приготовление ГВС+ поддержка отопления. Монтаж на наклонной кровле. Шифер/гонт



№	Наименование	Артикул	Емкость бойлера, л		
			200	300	400
			Емкость буфера, л		
			500	500	750
1	Солнечный коллектор SKT1.0-S (верт.)*	<u>8718532821</u>	5шт	7шт	10шт
	Солнечный коллектор SKT1.0-W(гор.)*	<u>8718532864</u>	5шт	7шт	10шт

\*Среднее рекомендуемое количество. Зависит от региона установки, угла наклона расположения относительно южной стороны

1

2

3

4

5

6

7

8

9

10

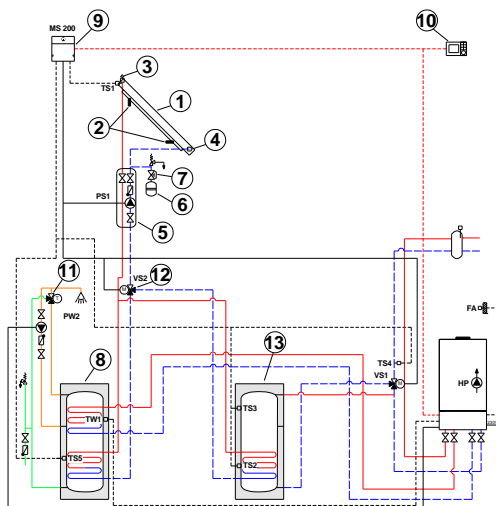
11

К полному  
оглавлению



## Информация для заказа

Приготовление ГВС+ поддержка отопления. Монтаж на наклонной кровле. Шифер/гонт



№	Наименование	Артикул	Емкость бойлера, л		
			200	300	400
			Емкость буфера, л		
			500	500	750
2	Комплект на первый коллектор SKN 4.0\SKT1.0-S (верт.) для монтажа на крыше (FKA 5-2)	<u>8718531017</u>	1шт	1шт	1шт
	Комплект на первый коллектор SKN 4.0\SKT1.0-W(гор.) для монтажа на крыше (FKA 7-2T)	<u>8718532807</u>	1шт	1шт	1шт
	Комплект на второй-десятый коллектор SKN 4.0\SKT1.0-S (верт.) для монтажа на крыше (FKA 6-2)	<u>8718531018</u>	4шт	6шт	9шт
	Комплект на второй-десятый коллектор SKN 4.0\SKT1.0 W(гор.) для монтажа на крыше (FKA 8-2T)	<u>8718532808</u>	4шт	6шт	9шт
	Комплект креплений для типов крыш - шифер / гонт (4шт)	<u>7747025413</u>	4шт	6шт	9шт

1

2

3

4

5

6

7

8

9

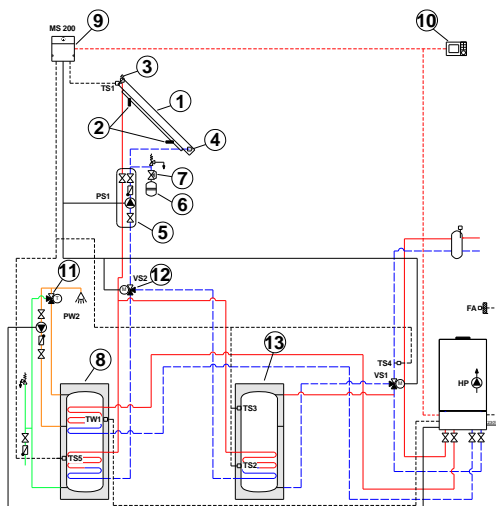
10

11



## Информация для заказа

Приготовление ГВС+ поддержка отопления. Монтаж на наклонной кровле. Шифер/гонт



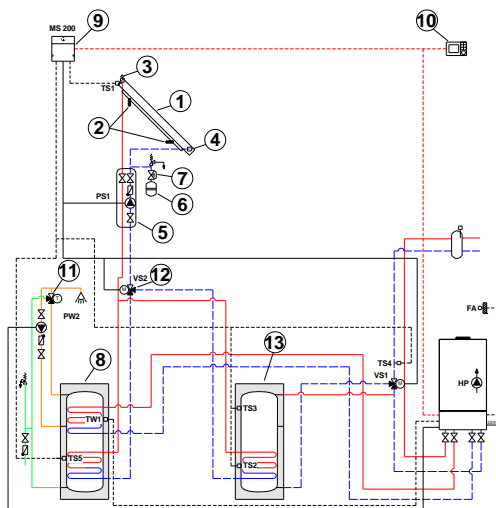
№	Наименование	Артикул	Емкость бойлера, л		
			200	300	400
			Емкость буфера, л		
			500	500	750
3	Комплект воздушного клапана SKT1.0	<a href="#">8718532817</a>	1шт	1шт	1шт
4	Гидравлическое подключение для одного ряда коллекторов SKT1.0 на плоской крыше	<a href="#">8718532903</a>	1шт	1шт	1шт
5	Насосная станция Logasol KS0110/2**	<a href="#">7735600050</a>	1шт	1шт	1шт
6	Мембранный расширительный бак Reflex S (solar) 18 л. (белый), 10 бар / 120°C	Не поставляется ООО «Бош Термотехника»	1шт	-	-
	Мембранный расширительный бак Reflex S (solar) 25 л. (белый), 10 бар / 120°C		-	1шт	-
	Мембранный расширительный бак Reflex S (solar) 33 л. (белый), 10 бар / 120°C		-	-	1шт
7	КОМПЛЕКТ ПОДКЛЮЧЕНИЯ AAS1	<a href="#">7739300331</a>	1шт	1шт	1шт

\*\*Рекомендуется расчет рабочей точки для систем с длиной трубопровода от 10 метров



### Информация для заказа

Приготовление ГВС+ поддержка отопления. Монтаж на наклонной кровле. Шифер/гонт



№	Наименование	Артикул	Емкость бойлера, л		
			200	300	400
			Емкость буфера, л		
			500	500	750
8	Бивалентный бак Logalux SM200/5	<a href="#">8718543021</a>	1шт	-	-
	Бивалентный бак Logalux SM200/5 W	<a href="#">8718543093</a>	1шт	-	-
	Бивалентный бак Logalux ESM200 S-B	<a href="#">7735500502</a>	1шт	-	-
	Бивалентный бак Logalux SM300/5 W, 290л, белый	<a href="#">8718541311</a>	-	1шт	-
	Бивалентный бак Logalux SM300/5, 290л, синий	<a href="#">8718541306</a>	-	1шт	-
	Бивалентный бак Logalux ESM300 S-B	<a href="#">7735500503</a>	-	1шт	-
	Бивалентный бак Logalux SM400/5 E W, 390л, белый	<a href="#">8718541319</a>	-	-	1шт
Бивалентный бак Logalux SM400/5 E, 390л, синий	<a href="#">8718541060</a>	-	-	1шт	

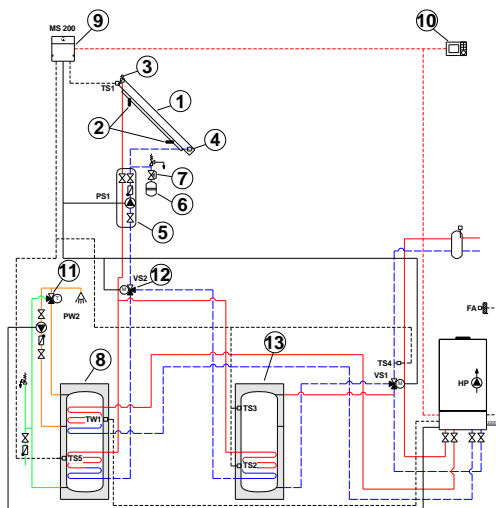
- 1
- 2
- 3
- 4
- 5
- 6
- 7
- 8
- 9
- 10
- 11

К полному оглавлению



## Информация для заказа

Приготовление ГВС+ поддержка отопления. Монтаж на наклонной кровле. Шифер/гонт



№	Наименование	Артикул	Емкость бойлера, л		
			200	300	400
			Емкость буфера, л		
			500	500	750
9	Модуль MS200	<a href="#">7738110125</a>	1шт	1шт	1шт
10	Регулятор Logamatic SC300 (для систем без теплогенератора или со сторонним теплогенератором)	<a href="#">7738111126</a>	1шт	1шт	1шт
	Пульт управления RC310 (Для систем с котлами Buderus EMS)	<a href="#">7738111127/</a> <a href="#">7738111128</a>	1шт	1шт	1шт
11	Термостатический смеситель гор. воды для Logalux SL	<a href="#">7735600273</a>	1шт	1шт	1шт
12	Комплект расширения комплектации HZG	<a href="#">05991530</a>	2шт	2шт	2шт
	Рабочая жидкость L, для контура солн-го колл-ра 45:55 10 литров***	<a href="#">8718660880</a>	5шт	6шт	7шт

\*\*\*Среднее рекомендуемое количество. Зависит от длины магистрали и применяемых баков -водонагревателей

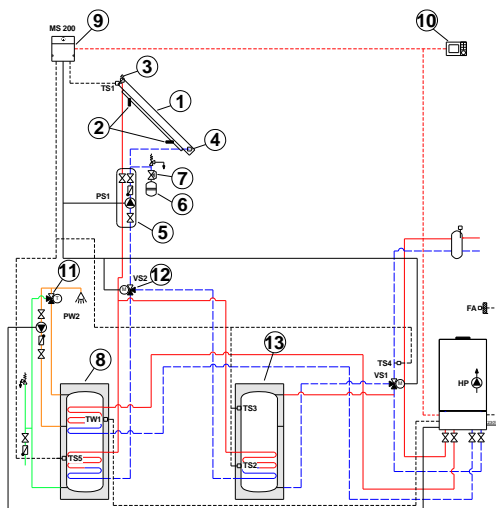
- 1
- 2
- 3
- 4
- 5
- 6
- 7
- 8
- 9
- 10
- 11

К полному оглавлению



## Информация для заказа

Приготовление ГВС+ поддержка отопления. Монтаж на наклонной кровле. Шифер/гонт



№	Наименование	Артикул	Емкость бойлера, л		
			200	300	400
			Емкость буфера, л		
			500	500	750
13	Бак-аккумулятор Logalux PNR500.6E S-B (изоляция: 60+40 мм, серебристый)	<a href="#">7735501580</a>	1шт	1шт	-
	Бак-аккумулятор Logalux PNR500.6E-C (изоляция: 60+5 мм, синий)	<a href="#">7735500932</a>	1шт	1шт	-
	Бак-аккумулятор Logalux PNR500.6EW-C (изоляция: 60+5 мм, белый)	<a href="#">7735500933</a>	1шт	1шт	-
	Бак-аккумулятор Logalux PNR750.6E-C (изоляция: 70+5 мм, синий)	<a href="#">7735500944</a>	-	-	1шт
	Бак-аккумулятор Logalux PNR750.6EW-C (изоляция: 70+5 мм, белый)	<a href="#">7735500945</a>	-	-	1шт

1

2

3

4

5

6

7

8

9

10

11



## Гидравлическое подключение

Наименование	Артикул
 <p>Гидравлическое подключение для одного ряда коллекторов SKT1.0 на плоской крыше.</p> <ul style="list-style-type: none"><li>• 1 комплект x на каждый ряд коллекторов</li></ul>	8718532903
 <p>Комплект воздушного клапана SKT1.0.</p> <ul style="list-style-type: none"><li>• для развоздушивания гелиоколлекторного поля</li><li>• монтаж непосредственно на коллекторе или монтаж под кровлей</li><li>• 1 комплект x на каждый ряд коллекторов</li></ul>	8718532817
 <p>Комплект соединения рядов коллекторов SKT1.0.</p> <ul style="list-style-type: none"><li>• для гидравлического соединения двух рядов (гидравлическое последовательное соединение)</li><li>• 1 комплект x на каждый дополнительный ряд</li></ul>	8718532816

1

2

3

4

5

6

7

8

9

10

11

К полному  
оглавлению





## Гидравлическое подключение

Наименование	Артикул
 <p>Гидравлическое подключение для одного ряда коллекторов SKN 4.0/CKN 2.0 на крыше .</p> <ul style="list-style-type: none"><li>• 1 x на каждый ряд коллекторов</li></ul>	7736500072
 <p>Комплект воздушного клапана CKN2.0/SKN4.0 для развоздушивания гелиоколлекторного поля.</p> <p>монтаж непосредственно на коллекторе или монтаж под кровлей</p> <ul style="list-style-type: none"><li>• 1 x на каждый ряд коллекторов</li></ul>	8718531048
 <p>Комплект деталей для соединения гелиоколлекторных рядов.</p> <ul style="list-style-type: none"><li>• для гидравлического соединения двух рядов (гидравлическое последовательное соединение)</li><li>• 1 x на каждый дополнительный ряд</li></ul>	83077300

1

2

3

4

5

6

7

8

9

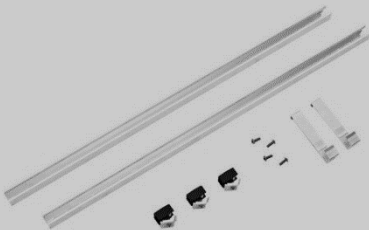

10

11

К полному  
оглавлению



## Комплекты монтажа

Наименование	Артикул
 <p>Комплект на первый коллектор SKN 4.0\SKT1.0-S (верт.) для монтажа на крыше (FKA 5-2).</p> <ul style="list-style-type: none"><li>• на каждый первый коллектор в ряду</li><li>• 1 комплект х на каждый ряд коллекторов</li><li>• без крепежа к кровле</li></ul>	8718531017
<ul style="list-style-type: none"><li>• Комплект на первый коллектор SKN 4.0\SKT1.0-W(гор.) для монтажа на крыше (FKA 7-2Т).</li><li>• на каждый первый коллектор в ряду</li><li>• 1 комплект х на каждый ряд коллекторов</li><li>• без крепежа к кровле</li></ul>	8718532807
 <p>Комплект на второй-десятый коллектор SKN 4.0\SKT1.0-S (верт.) для монтажа на крыше (FKA 6-2).</p> <ul style="list-style-type: none"><li>• по количеству второго и последующих коллекторов, не более 10 коллекторов в ряд.</li><li>• без крепежа к кровле</li></ul>	8718531018
<p>Комплект на второй-десятый коллектор SKN 4.0\SKT1.0 W(гор.) для монтажа на крыше (FKA 8-2Т).</p> <ul style="list-style-type: none"><li>• по количеству второго и последующих коллекторов, не более 10 коллекторов в ряд.</li><li>• без крепежа к кровле</li></ul>	8718532808

1

2

3

4

5

6

7

8

9

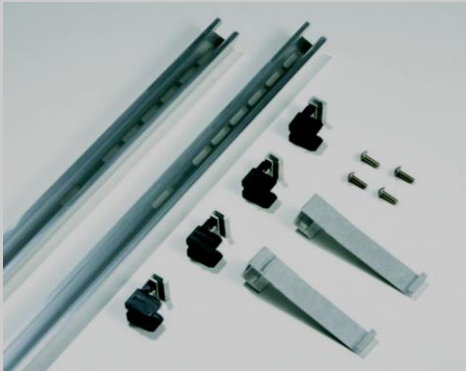

10

11

[К полному  
оглавлению](#)



## Комплекты монтажа

Наименование	Артикул
 <p>Комплект на первый коллектор CKN2.0 для монтажа на наклонной крыше (WMT1).</p> <ul style="list-style-type: none"><li>• на каждый первый коллектор в ряду</li><li>• 1 х на каждый ряд коллекторов</li><li>• без крепежа к кровле</li></ul>	7709600087
 <p>Комплект на второй-десятый коллектор CKN2.0 для монтажа на наклонной крыше (WMT2).</p> <ul style="list-style-type: none"><li>• по количеству второго и последующих коллекторов, не более 10 коллекторов в ряд.</li><li>• без крепежа к кровле</li></ul>	7709600088

1

2

3

4

5

6

7

8

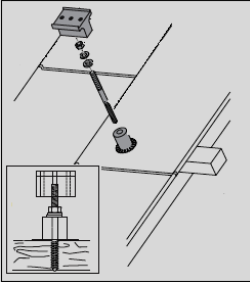
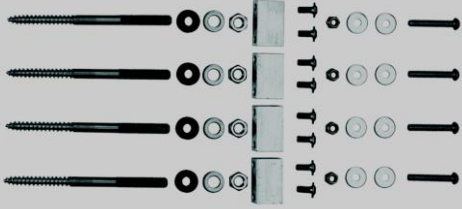
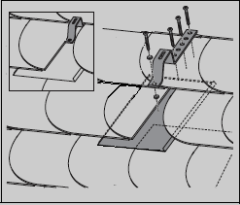

9

10

11



## Комплекты монтажа

Наименование	Артикул
	 <p>Комплект креплений для типов крыш - волнистые листы/кровельное железо (4шт).</p> <ul style="list-style-type: none"><li>• рекомендуется для установки на первый коллектор</li></ul>
	<p>Комплект креплений для типов крыш - волнистые листы/кровельное железо (2шт).</p> <ul style="list-style-type: none"><li>• рекомендуется для установки на первый коллектор</li></ul>
	 <p>Комплект креплений для типов крыш - шифер / гонт (4шт).</p> <ul style="list-style-type: none"><li>• по количеству коллекторов</li></ul>

1

2

3

4

5

6

7

8

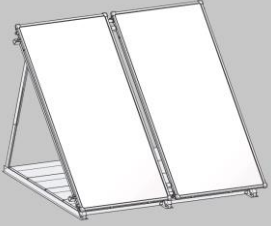

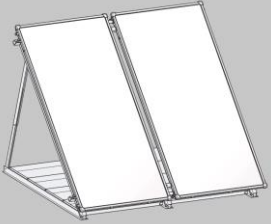

9

10

11



## Комплекты монтажа

Наименование	Артикул	
	 <p>Основной комплект для подъема коллектора монтаж на наклонной крыше (универсальный без гор. шин).</p> <ul style="list-style-type: none"><li>• Базовый комплект плоской крыши для первого коллектора в ряду. Для ветровых нагрузок до 151 км/ч (противодавление 1,1 кН/м<sup>2</sup>) и снеговых нагрузок макс.2 кН/м<sup>2</sup></li><li>• 1 комплект x на ряд</li></ul>	7735600498
	 <p>Дополнительный комплект для подъема коллектора монтаж на наклонной крыше (универсальный без гор. шин).</p> <ul style="list-style-type: none"><li>• Для второго - десятого коллектора подряд. Для ветровых нагрузок до 151 км/ч (противодавление 1,1 кН/м<sup>2</sup>) и снеговых нагрузок макс. 2 кН/м<sup>2</sup> .</li><li>• по количеству второго и последующих коллекторов, не более 10 коллекторов в ряд</li></ul>	7735600500

1
2
3
4
5
6
7
8
9
<b>10</b>
11



## Комплектующие

Обозначение	Описание	Артикул
Logalux SL	 <p>Термостатический смеситель гор. воды для Logalux SL. Защита от недопустимо горячей воды в кранах. Защита от ошпаривания.</p>	7735600273
Рабочая жидкость L	 <p>Рабочая жидкость L, для контура солн-го колл-ра 45:55 10 литров. Готовая рабочая жидкость не разбавлять!</p>	8718660880
	Незамерзающая жидкость Антифриген L, канистра 20 л. (21,0 кг.), концентрат Необходимо разбавить по инструкции.	A3777bx
AAS1	 <p>КОМПЛЕКТ ПОДКЛЮЧЕНИЯ AAS1. Комплект для подключения мембранного бака S к насосной станции KS Состоит из: настенный крепеж для мембранного бака, быстроразъемное соединение, гидравлическое подключение 300 мм, крепеж</p>	7739300331

1

2

3

4

5

6

7

8

9



10

11

К полному  
оглавлению



## Комплектующие

Обозначение	Описание	Артикул
Reflex S	 Мембранный расширительный бак Reflex S (solar) 18 л. (белый), 10 бар / 120°C	Не поставляется ООО«Бош Термотехника»
	Мембранный расширительный бак Reflex S (solar) 25 л. (белый), 10 бар / 120°C	
Reflex S	 Мембранный расширительный бак Reflex S (solar) 33 л. (белый), 10 бар / 120°C	
	Мембранный расширительный бак Reflex S (solar) 50 л., 10 бар / 120°C	
	Мембранный расширительный бак Reflex S (solar) 80 л. (серый), 10 бар / 120°C	

1

2

3

4

5

6

7

8

9

10

11

К полному  
оглавлению



## Комплектующие

Наименование	Артикул
 <p>Комплект расширения комплектации HZG. <b>Комплект поставки:</b> Клапан HZG 1 датчик 10 кОм- 2 шт, инструкция. <b>Назначение-</b>Перераспределение потока рабочей жидкости между потребителями.</p>	05991530
 <ul style="list-style-type: none"><li>▪ Материал – медь или Нержавеющая сталь</li><li>▪ Пайка с тугоплавким припоем</li><li>▪ Соединения без использования паронита</li><li>▪ Высокотемпературная теплоизоляция, на открытых участках с оболочкой защиты от ультрафиолетовых лучей</li></ul> <p><b>Назначение-</b> трубопроводы для обвязки гелиосистемы</p>	Не поставляется ООО»Бош Термотехника»

1

2

3

4

5

6

7

8

9

10

11





## Насосные станции

Обозначение	Описание	Артикул
		
<b>KS0110/2</b>	Насосная станция Logasol KS0110/2 (двухтрубная, до 10 коллекторов)	7735600050
<b>KS0120/2</b>	Насосная станция Logasol KS0120/2 (двухтрубная, до 20 коллекторов)	7735600049
<b>KS0150/2</b>	Насосная станция Logasol KS0150/2 (двухтрубная, до 50 коллекторов)	7735600051
<b>KS0110E/2</b>	 <p>Насосная станция Logasol KS0110E/2 без встр. упр.(однотрубная, до 10 коллекторов). Используется в качестве дополнительной станции в схемах восток-запад, или обвязки 2х бойлеров</p>	7735600040

1

2

3

4

5

6

7

8

9

10

11

К полному  
оглавлению



## Насосные станции

Обозначение	Описание	Артикул
KS0110/2/SC20/2	 <p>Насосная станция Logasol KS0110 с встр. упр. SC20/2 (двухтрубная, до 10 коллекторов)</p>	7735600048
KS0110/2/MS100/2	 <p>Насосная станция Logasol KS0110 с встр. упр. MS100/2 (двухтрубная, до 10 коллекторов)</p>	7735600044
KS0110/2/MS200/2	 <p>Насосная станция Logasol KS0110 с встр. упр. MS200/2 (двухтрубная, до 10 коллекторов)</p>	7735600046

1

2

3

4

5

6

7

8

9

10

11

К полному  
оглавлению



## Насосные станции

Характеристики	10E	10	20	50
Тип	Однотрубная	двухтрубная		
Кол-во коллекторов	1-10	1-10	11-20	21-50
Тип насоса	Yonos PARA 15/7	Yonos PARA 15/7	Yonos PARA 15/7,5	Stratos PARA 15/1-9
Допустимая температура (подающая/обратная (насос)), °C	130/110	130/110	130/110	130/110
Напряжение/частота, В АС/Гц	230/50	230/50	230/50	230/50
Макс. Потребляемый ток каждым насосом, А	0,44/EEI ≤ 0,2	0,44/EEI ≤ 0,2	0,7/EEI ≤ 0,2	1,0/EEI ≤ 0,23
Мощность потребляемая насосом, W	15	15	22,5	50
Подключение подающ./обратн. линии, мм	15/22	15/22	22	28
Давление сраб. предопр. клапан, бар	6	6	6	6
Манометр	x	x	x	x
Шаровой кран (подача/обратка)	-/x	x/x	x/x	x/x
Термометр (подача/обратка)	-/x	x/x	x/x	x/x
Гравитационный тормоз (подача/обратка)	-/x	x/x	x/x	x/x
Объёмный расходомер, л/мин	1-12	1-12	8-20	10-42
Воздухоотделитель	-	x	x	x
Кран для заполн-я и слива	x	x	x	x
Подключение расшир. бака	3/4"	3/4"	3/4"	1"
ширинах высотах глубина, мм	185x355x180	284x353x248	284x353x248	284x403x248
Вес, кг	5,4	8	9,3	10

«X» в комплекте

«-» нет в комплекте

1

2

3

4

5

6

7

8

9

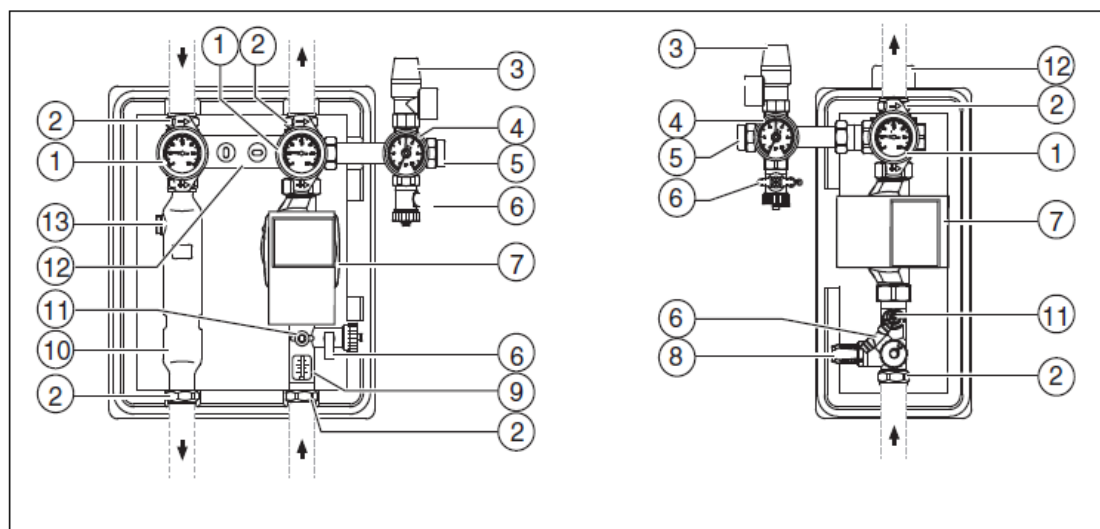
10

11

К полному  
оглавлению



## Насосные станции



1

2

3

4

5

6

7

8

9

10

11

### Состав:

1. Шаровой кран с термометром (красный = подающая линия 1), синий = обратная линия) и встроенный гравитационный тормоз (положение 0° = готов к работе, 45° = открыт вручную)
2. Резьбовое соединение с зажимным кольцом
3. Предохранительный клапан
4. Манометр
5. Подключение расширительного бака
6. Кран для заполнения и слива
7. Высокоэффективный насос (с сетевым кабелем и проводом датчика)
8. Ограничитель потока, исполнение А
9. Ограничитель потока, исполнение В
10. Воздухоотделитель
11. Регулировочный/запорный вентиль



## Серия Logalux SM 200-1000л



Бак-водонагреватель с двумя теплообменниками разработан для установки с солнечными коллекторами:

- Исполнение в синем (RAL 5015) ,белом (RAL 9016) или серебристом (RAL 9006 ) цвете
- Защита от коррозии по DIN 4753-3 термоглазурью DUOCLEAN MKT фирмы Будерус и магниевым анодом
- Теплоизоляция из жесткого пенополиуретана толщиной 50 мм (FCKW), не содержащего фторхлоруглеводороды

№	Наименование	Артикул
1	Бивалентный бак Logalux SM200/5	8718543021
2	Бивалентный бак Logalux SM200/5 W	8718543093
3	Бивалентный бак Logalux SM300/5 W, 290л, белый	8718541311
4	Бивалентный бак Logalux SM300/5, 290л, синий	8718541306
5	Бивалентный бак Logalux SM400/5 E W, 390л, белый	8718541319
6	Бивалентный бак Logalux SM400/5 E, 390л, синий	8718541060
7	Бивалентный бак Logalux SM500.5 E S-B серебристый	7735501582
8	Бивалентный бак Logalux SM750.5 E S-B, серебристый	7735501682
9	Бивалентный бак Logalux SM750.5 E-C	7736502290
10	Бивалентный бак Logalux SM750.5 EW-C, белый	7736502291
11	Бивалентный бак Logalux SM1000.5 E-C	7736502298
12	Бивалентный бак Logalux SM1000.5 EW-C, белый	7736502299

1

2

3

4

5

6

7

8

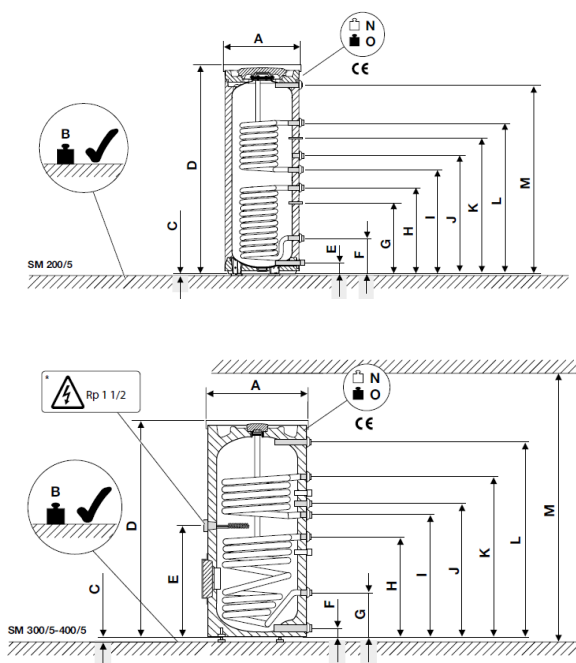
9

10

11

К полному  
оглавлению

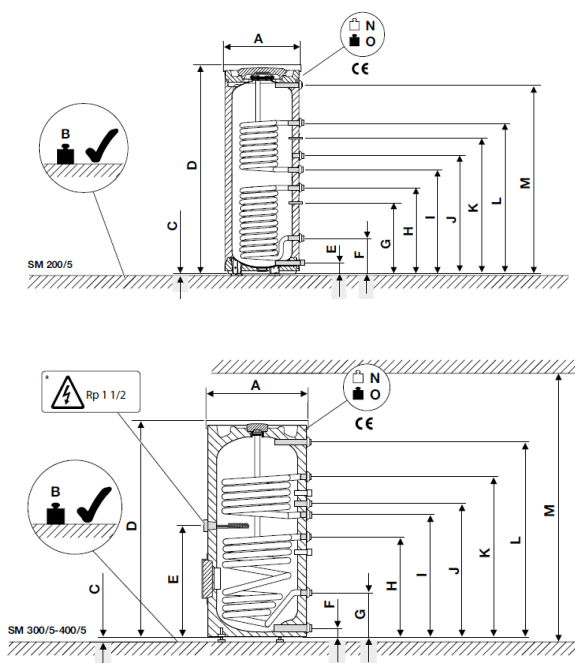
Серия Logalux SM 200-400л



Технические характеристики		SM200\5	SM300\5	SM 400/5 E
Объём бака	л	195	290	380
Диаметр с теплоизоляцией	A мм	550	600	670
Диаметр без теплоизоляции	A1 мм	-	-	-
Высота бака с теплоизоляцией	D мм	1530	1835	1835
Высота бака без теплоизоляцией	мм	-	-	-
Высота подключений	M	1398	2000	2100
	L	1118	1695	1695
	K	1008	1365	1383
	J	878	1125	1143
	I	772	1019	1033
	H	553	790	898
	G	443	283	318
	F	265	80	80
	E	80	-	740
Мощность верхнего теплообменника	кВт	26	28,5	36
Площадь нижнего теплообменника	м2	0,9	1,3	1,8
Объём нижнего теплообменника	л	6	8,8	12,1

- 1
- 2
- 3
- 4
- 5
- 6
- 7
- 8
- 9
- 10
- 11

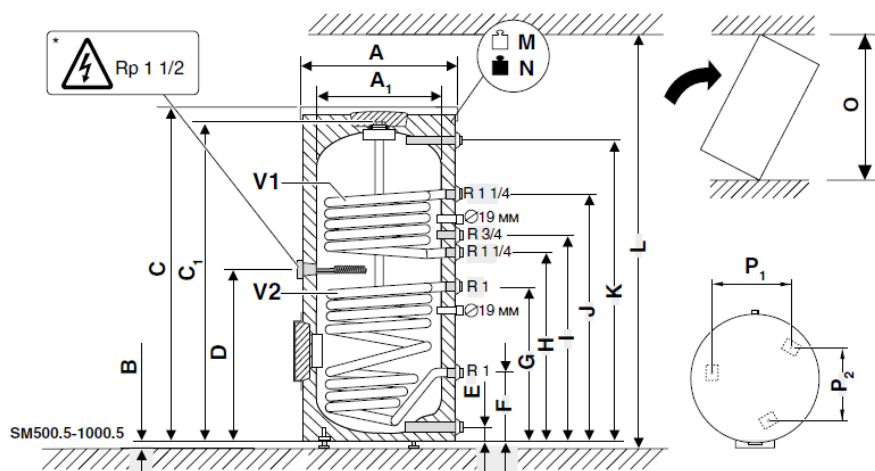
Серия Logalux SM 200-400л



Технические характеристики		SM200\5	SM300\5	SM 400/5 E
Подключение горячей воды	DN	1"	1"	1"
Подключение холодной воды	DN	1"	1"	1"
Подключение циркуляции	DN	3/4"	3/4"	3/4"
Подключение греющей воды	DN	1"	1"	1"
Подключение контура солнечного коллектора	DN	1"	1"	1"
Потери тепла в режиме ожидания	кВтч/ 24 ч	2,1	2	2,2
Вес нетто с теплоизоляцией	кг	94	118	135
Максимальное рабочее давление в контуре отопления / ГВС	бар	16 / 10		
Максимальная температура греющей воды / ГВС	°C	160 / 95		

- 1
- 2
- 3
- 4
- 5
- 6
- 7
- 8
- 9
- 10
- 11

Серия Logalux SM 500-1000л



Технические характеристики			SM 500.5E-В	SM 750.5E-С	SM 1000.5E-С
Объем бака		л	500	741	974
Диаметр с теплоизоляцией	A	мм	780	960	1070
Диаметр без теплоизоляции	A1	мм	-	790	900
Высота бака с теплоизоляцией	C	мм	1870	1920	1920
Высота бака без теплоизоляции	C1	мм	-	1820	1820
Высота подключений	D	мм	780	880	849
	L		2350	2580	2720
	K		1731	1698	1665
	J		1238	1312	1345
	I		1028	1114	1147
	H		928	1004	1037
	G		731	754	858
	F		292	314	330
E	131	144	152		
Мощность верхнего теплообменника		кВт	66,4	103,6	111,8

1

2

3

4

5

6

7

8

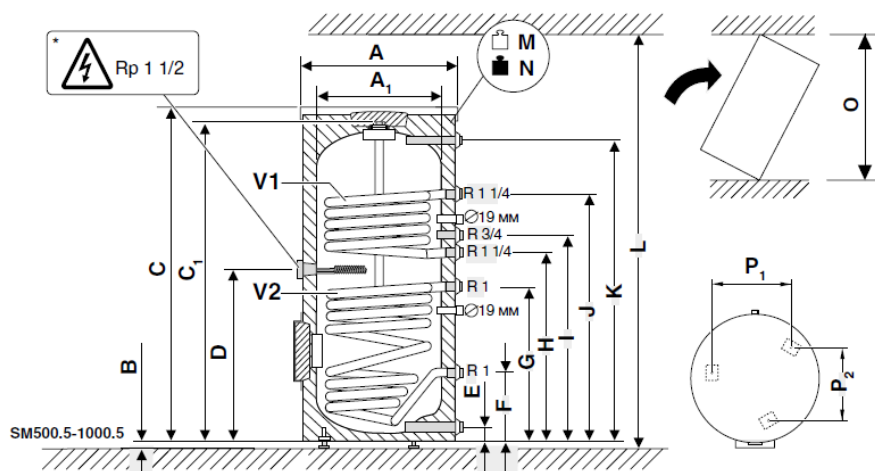
9

10

11



Серия Logalux SM 500-1000л



Технические характеристики		SM 500.5E-B	SM 750.5E-C	SM 1000.5E-C
Подключение горячей воды	DN	1 1/4"	1 1/2"	1 1/2"
Подключение холодной воды	DN	1 1/4"	1 1/2"	1 1/2"
Подключение циркуляции	DN	3/4"	3/4"	3/4"
Подключение греющей воды	DN	1 1/4"	1 1/4"	1 1/4"
Подключение контура солнечного коллектора	DN	1"	1"	1"
Вес нетто с теплоизоляцией	кг	192	265	314
Максимальное рабочее давление в контуре отопления / ГВС	бар	16 / 10		
Максимальная температура греющей воды / ГВС	°C	160 / 95		

- 1
- 2
- 3
- 4
- 5
- 6
- 7
- 8
- 9
- 10
- 11



## Серия Logalux ESM 200-300л



Бак-водонагреватель из нержавеющей стали с двумя теплообменниками разработан для установки с солнечными коллекторами:

- Высокая эксплуатационная мощность обеспечивается за счет большой поверхности теплообменника
- Типоразмеры емкостью от 200 и 300 литров
- Современный дизайн
- Баки имеют ревизионное отверстие во фронтальной части
- Предназначены для приготовления воды для нужд ГВС самого высокого качества благодаря применению нержавеющей стали

№	Наименование	Артикул
1	Бивалентный бак Logalux ESM200 S-B	7735500502
2	Бивалентный бак Logalux ESM300 ES-B	7735500503

1

2

3

4

5

6

7

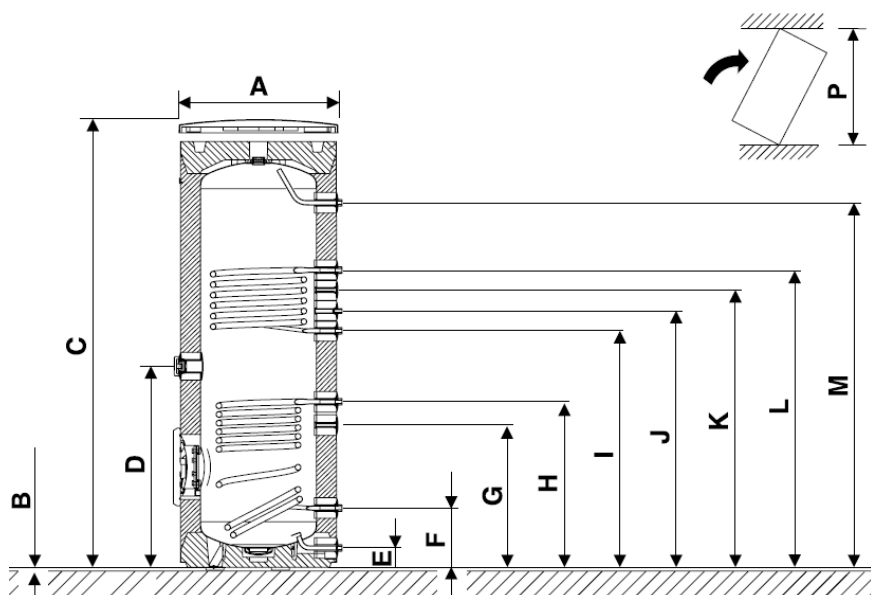
8

9

10

11

Серия Logalux ESM 200-300л



Технические характеристики		ESM 200	ESM 300
Объём бака	л	190	300
Диаметр	мм	600	670
Высота	мм	1560	1870
Высота при опрокидывании	мм	1670	1958
Высота подключений	L	1133	1287
	I	873	1027
	H	658	723
	F	267	267
	M	1278	1576
	E	96	96
Мощность верхнего теплообменника	кВт	28,2	27,4
Площадь нижнего теплообменника	м <sup>2</sup>	0,64	0,75
Объём нижнего теплообменника	л	3,5	4,1
Потери тепла в режиме ожидания	кВтч/24 ч	0,92	1,33
Вес нетто с теплоизоляцией	кг	56	78

1

2

3

4

5

6

7

8

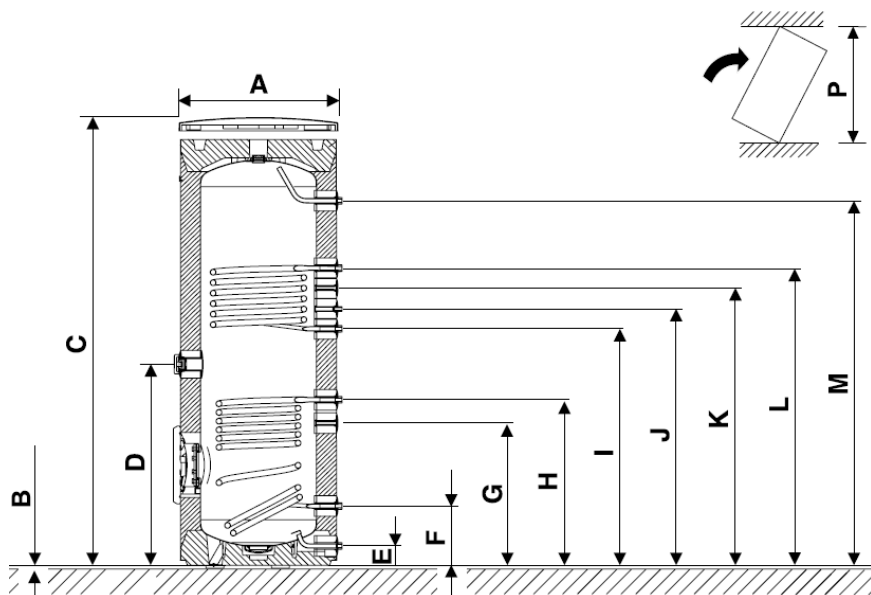
9

10

11

К полному  
оглавлению

Серия Logalux ESM 200-300л

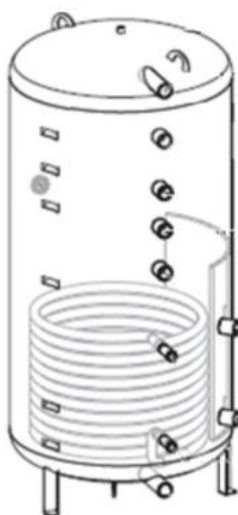


Технические характеристики		ESM 200	ESM 300
Максимальное рабочее давление в контуре отопления / ГВС	бар	16 / 10	16 / 10
Максимальная температура греющей воды / ГВС	°C	160 / 95	160 / 95
Подключение горячей воды	DN	1"	1"
Подключение холодной воды	DN	1"	1"
Подключение циркуляции	DN	3/4"	3/4"
Подключение греющей воды	DN	1"	1"
Подключение контура солнечного коллектора	DN	1"	1"

- 1
- 2
- 3
- 4
- 5
- 6
- 7
- 8
- 9
- 10
- 11



## Серия Logalux PNR 500-1000л



- Стальная буферная емкость, для системы отопления, без покрытия, с теплоизоляцией класса энергоэффективности В-500л, С-750/1000л
- Один теплообменник, пластина послойного заполнения.
- Пять пар патрубков для подключения различных типов теплогенераторов.
- Возможность установки электронагревательного элемента (тэна)
- PNR 500, PNR 750, PNR 1000
- В синем, белом и серебристом цвете.

№	Наименование	Артикул
1	Бак-аккумулятор Logalux PNR1000.6E-C (изоляция: 70+5 мм, синий)	7735500952
2	Бак-аккумулятор Logalux PNR1000.6EW-C (изоляция: 70+5 мм, белый)	7735500953
3	Бак-аккумулятор Logalux PNR1300.6E-C (∅ 990 мм, изоляция: 70+5 мм, синий)	7735500956
4	Бак-аккумулятор Logalux PNR1300.6EW-C (∅ 990 мм, изоляция: 70+5 мм, белый)	7735500957
5	Бак-аккумулятор Logalux PNR500.6E S-B (изоляция: 60+40 мм, серебристый)	7735501580
6	Бак-аккумулятор Logalux PNR500.6E-C (изоляция: 60+5 мм, синий)	7735500932
7	Бак-аккумулятор Logalux PNR500.6EW-C (изоляция: 60+5 мм, белый)	7735500933
8	Бак-аккумулятор Logalux PNR750.6E-C (изоляция: 70+5 мм, синий)	7735500944
9	Бак-аккумулятор Logalux PNR750.6EW-C (изоляция: 70+5 мм, белый)	7735500945

1

2

3

4

5

6

7

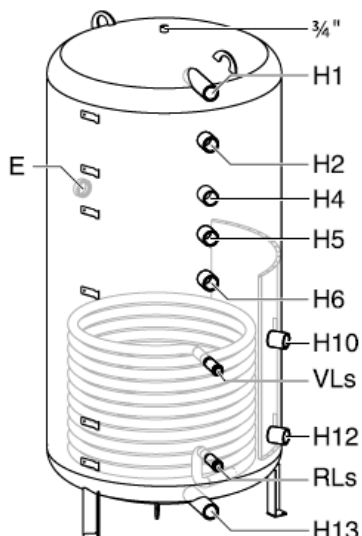
8

9

10

11

## Серия Logalux PNR 500-1000л



1

2

3

4

5

6

7

8

9

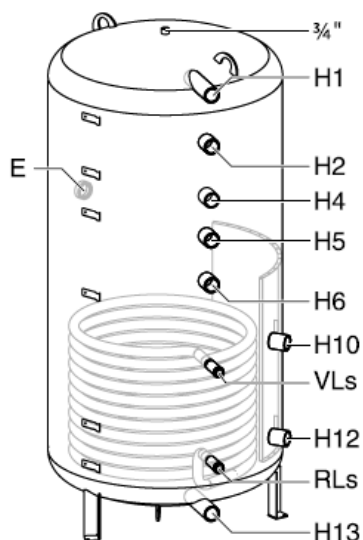
10

11

К полному  
оглавлению

Технические характеристики		PNR 500.6 E-B	PNR 500.6 E-C	PNR 750.6 E-C	PNR 1000.6E-C	PNR 1300.6E-C
Объём бака	л	495	495	725	932	1233
Объём теплообменника	л	11	11	14	17	20
Площадь теплообменника	м2	1,6	1,6	2,1	2,5	2,9
Высота бака с теплоизоляцией	мм	1775	1775	1820	22555	2280
Диаметр с теплоизоляцией	мм	850	780	960	960	1070
Диаметр без теплоизоляции	DN	650	650	790	790	900
Диаметр подключений	DN	1 1/2"	1 1/2"	1 1/2"	1 1/2"	1 1/2"
Диаметр подключений	VLs ,RLs	DN	1"	1"	1"	1"
Теплоизоляция	мм	100	65	75	75	75

### Серия Logalux PNR 500-1000л



Технические характеристики			PNR 500.6 E-B	PNR 500.6 E-C	PNR 750.6 E-C	PNR 1000.6E-C	PNR 1300.6E-C
Высота подключений	H1	мм	1620	1620	1630	2070	2070
	H2		1440	1440	1440	1880	1880
	H4		-	-	-	1550	1550
	H5		1110	1110	1110	1300	1300
	H6		950	950	950	1150	1150
	H10		710	710	710	800	800
	H12		130	130	130	270	270
Вес нетто с теплоизоляцией		кг	114	111	162	189	216
Макс. избыточное рабочее давление		бар	3	3	3	3	3
Макс. рабочее давление в теплообменнике солнечного коллектора		бар	10	10	10	10	10
Макс. рабочая температура		°C	95	95	95	95	95
Макс. рабочая температура в теплообменнике солнечного коллектора		°C	130	130	130	130	130

1

2

3

4

5

6

7

8

9

10

11

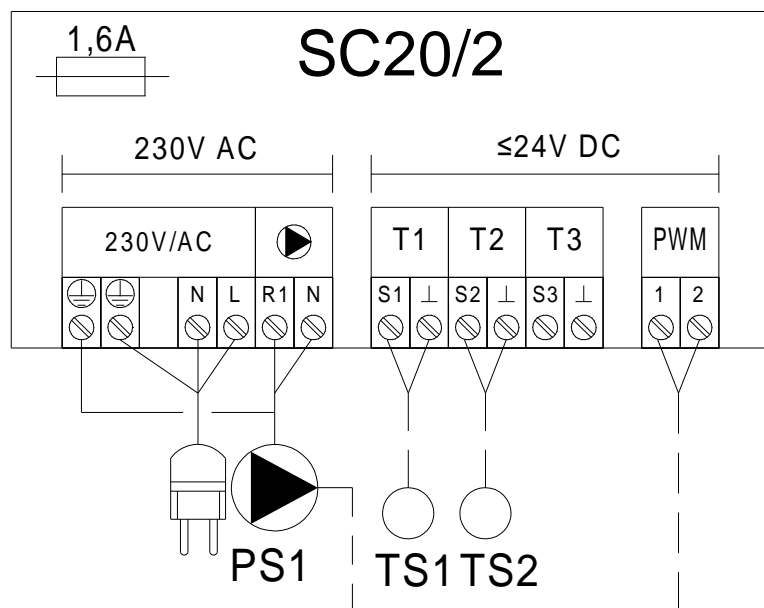
К полному  
оглавлению



## Приготовление ГВС.

### Регулятор Logamatic SC20/2

(не требуется подключение автоматики к котлу)



- — — — — Подключение 230В AC
- 3x1,50 мм<sup>2</sup> для подключения автоматики EMS Plus
  - 3x1,50 мм<sup>2</sup> для подключения циркуляционных насосов
  - 4x1,50 мм<sup>2</sup> для подключения приводов трехходового клапана
- — — — — Подключение ≤24В DC
- 0,75 мм<sup>2</sup> ...1,50 мм<sup>2</sup> до 20 м
  - 1,50 мм<sup>2</sup> от 20 до 100м

1

2

3

4

5

6

7

8

9

10

11

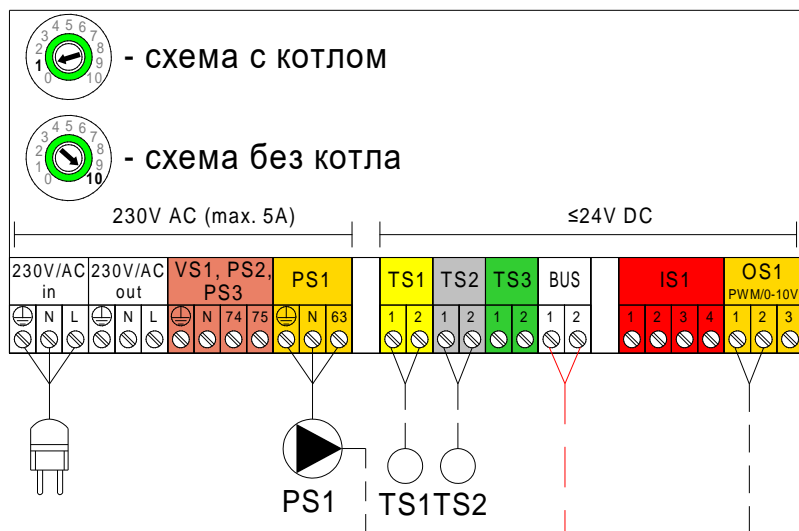




## Приготовление ГВС.

### Модуль MS100

## MS100



подключение к BUS шине котла  
(схема с котлом и регулятором RC200 или RC310)  
или

подключение к BUS шине регулятора SC300 (схема без котла)

- Коммуникационная шина EMS Plus  
Максимальная общая длина шинных соединений:
  - 100 м с проводом сечением 2x0,50 мм<sup>2</sup>
  - 300 м с проводом сечением 2x1,50 мм<sup>2</sup>
- Подключение 230В AC
  - 3x1,50 мм<sup>2</sup> для подключения автоматики EMS Plus
  - 3x1,50 мм<sup>2</sup> для подключения циркуляционных насосов
  - 4x1,50 мм<sup>2</sup> для подключения приводов трехходового клапана
- Подключение ≤24В DC
  - 0,75 мм<sup>2</sup> ...1,50 мм<sup>2</sup> до 20 м
  - 1,50 мм<sup>2</sup> от 20 до 100м

1

2

3

4

5

6

7

8

9

10

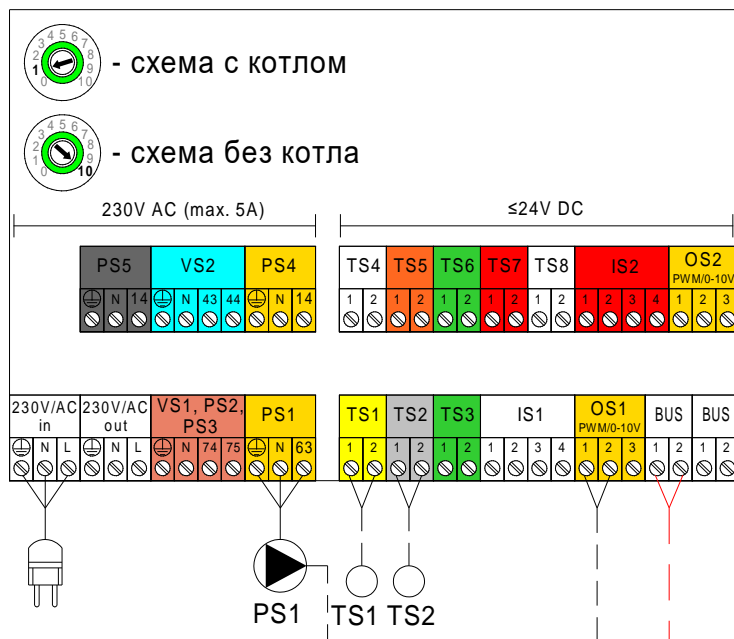
11



## Приготовление ГВС.

### Модуль MS200

#### MS200



подключение к BUS шине котла  
(схема с котлом и регулятором RC310)  
или

подключение к BUS шине регулятора SC300 (схема без котла)

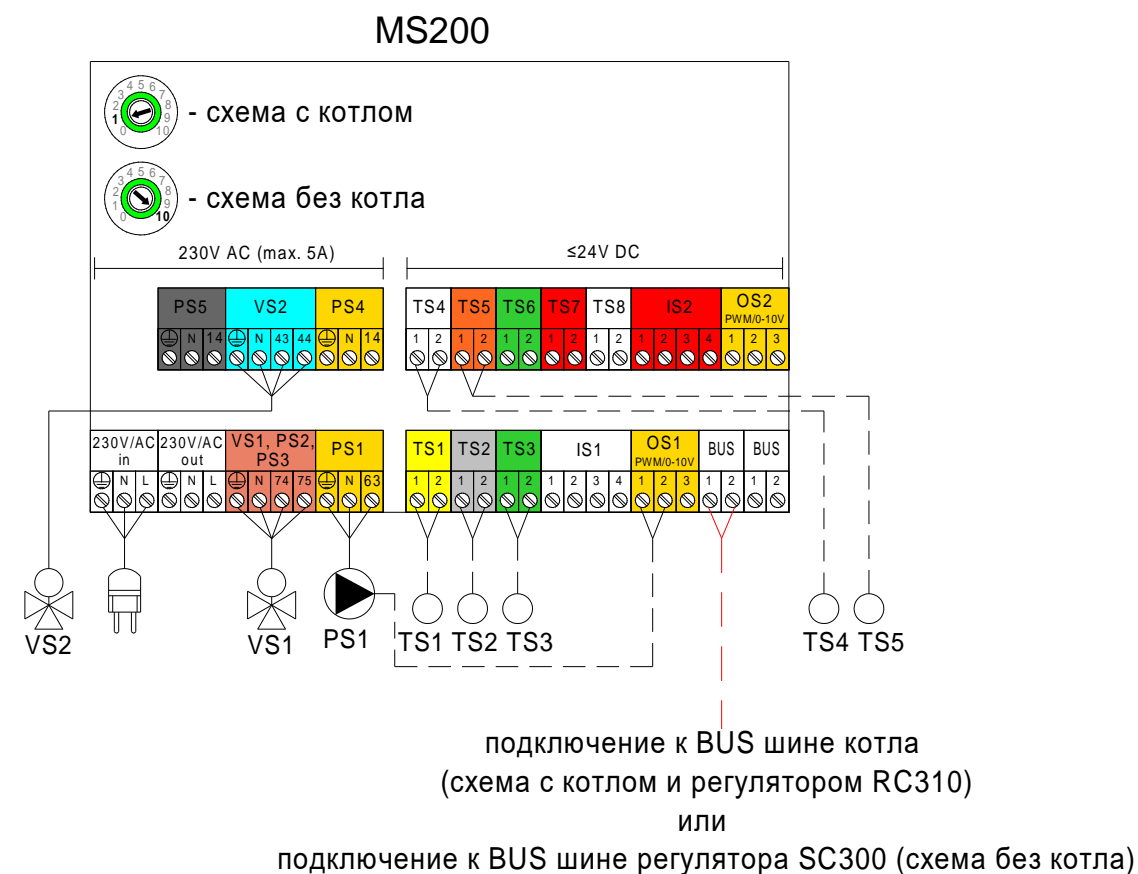
- - - - - Коммуникационная шина EMS Plus  
Максимальная общая длина шинных соединений:
  - 100 м с проводом сечением 2x0,50 мм<sup>2</sup>
  - 300 м с проводом сечением 2x1,50 мм<sup>2</sup>
- Подключение 230В AC
  - 3x1,50 мм<sup>2</sup> для подключения автоматики EMS Plus
  - 3x1,50 мм<sup>2</sup> для подключения циркуляционных насосов
  - 4x1,50 мм<sup>2</sup> для подключения приводов трехходового клапана
- Подключение ≤24В DC
  - 0,75 мм<sup>2</sup> ...1,50 мм<sup>2</sup> до 20 м
  - 1,50 мм<sup>2</sup> от 20 до 100м

1
2
3
4
5
6
7
8
9
<b>10</b>
11



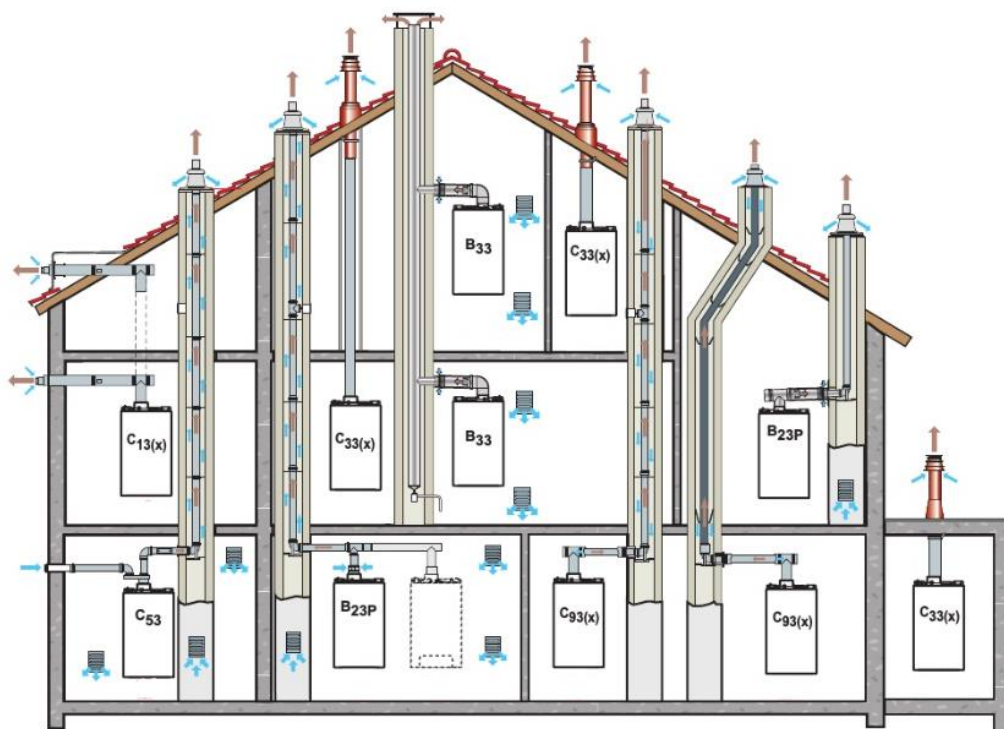
## Приготовление ГВС + поддержка отопления.

### Модуль MS200



- - - - - Коммуникационная шина EMS Plus  
Максимальная общая длина шинных соединений:
  - 100 м с проводом сечением 2x0,50 мм<sup>2</sup>
  - 300 м с проводом сечением 2x1,50 мм<sup>2</sup>
- Подключение 230В AC
  - 3x1,50 мм<sup>2</sup> для подключения автоматики EMS Plus
  - 3x1,50 мм<sup>2</sup> для подключения циркуляционных насосов
  - 4x1,50 мм<sup>2</sup> для подключения приводов трехходового клапана
- Подключение ≤24В DC
  - 0,75 мм<sup>2</sup> ...1,50 мм<sup>2</sup> до 20 м
  - 1,50 мм<sup>2</sup> от 20 до 100м





1

2

3

4

5

6

7

8

9

10

11

## Глава 11

# Элементы дымоудаления

[Для конвекционных котлов](#)



[Для конденсационных котлов](#)





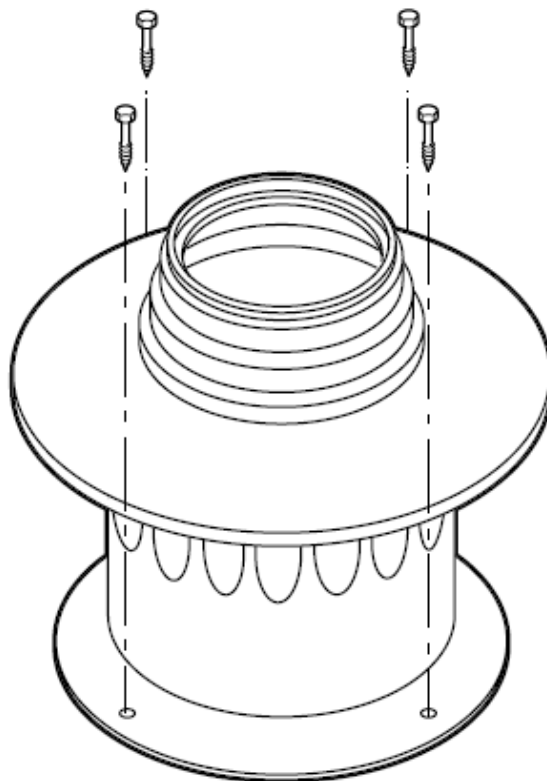
Комплекующие

Элементы дымоудаления для конвекционных котлов

В начало  
главы ↑

Перейти  
к главе ↓

Адаптер DN60/100 на DN80, с забором воздуха из помещения, схема  
дымоудаления B22, AZ982, арт. 7716050000



1

2

3

4

5

6

7

8

9

10

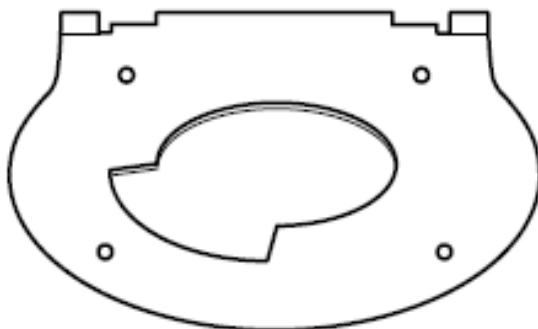
11

К полному  
оглавлению

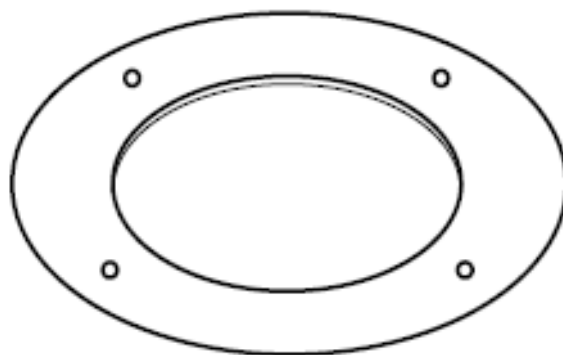


## Дроссельная диафрагма для схемы дымоудаления В22

1.



2.



1

2

3

4

5

6

7

8

9

10

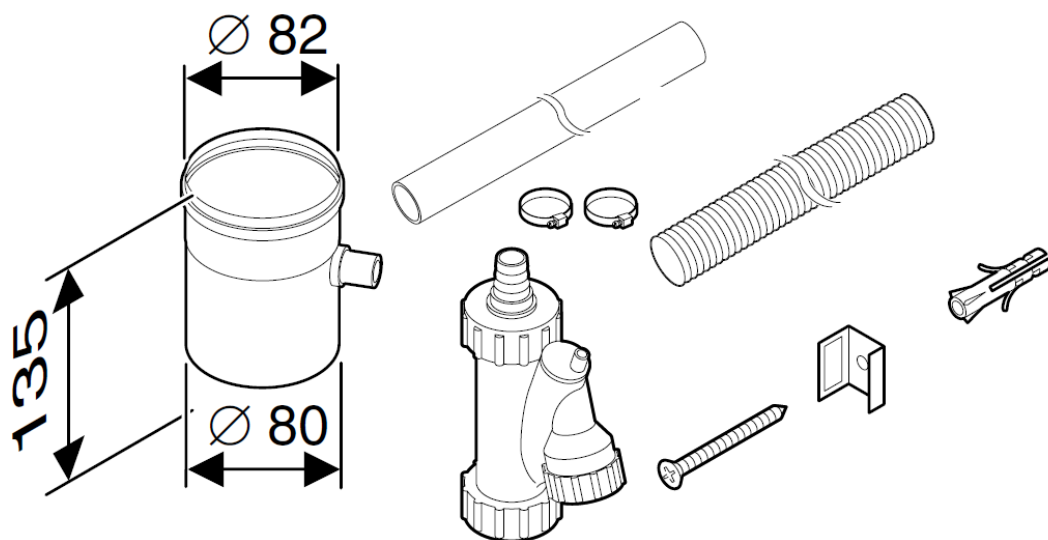
11

	Наименование	Артикул
1	Дроссельная диафрагма, котел до 35 кВт, схема дымоудаления В22	7736995123
2	Дроссельная диафрагма, котел 35 кВт, схема дымоудаления В22	7736900818

К полному  
оглавлению



Адаптер DN80, вертикальный, с отводом конденсата, AZ386,  
арт. 7736995103



1

2

3

4

5

6

7

8

9

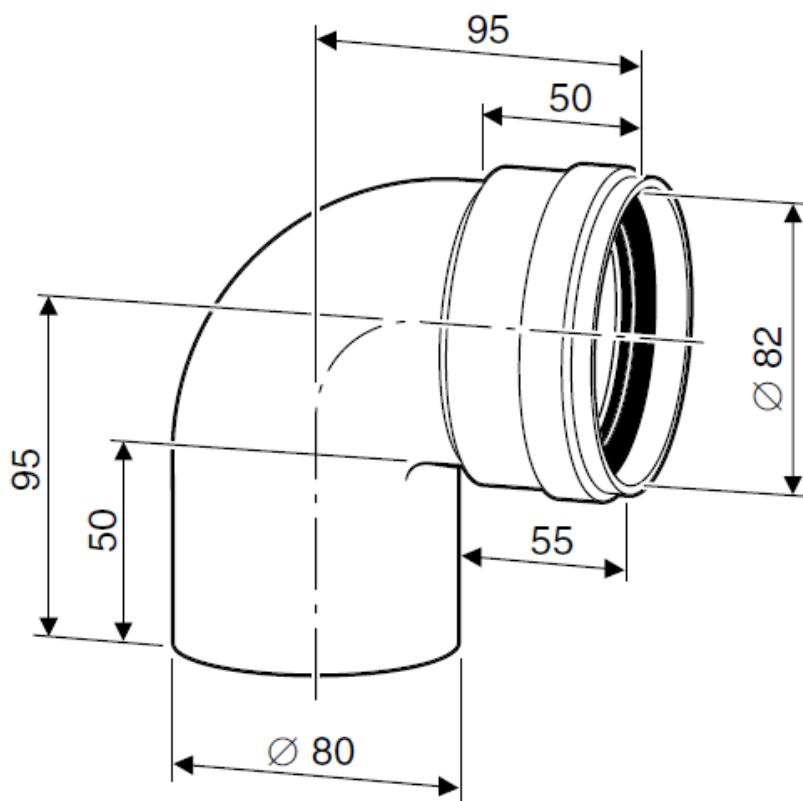
10

11

К полному  
оглавлению



Отвод DN80, 90°, AZ381, арт. 7736995107



1

2

3

4

5

6

7

8

9

10

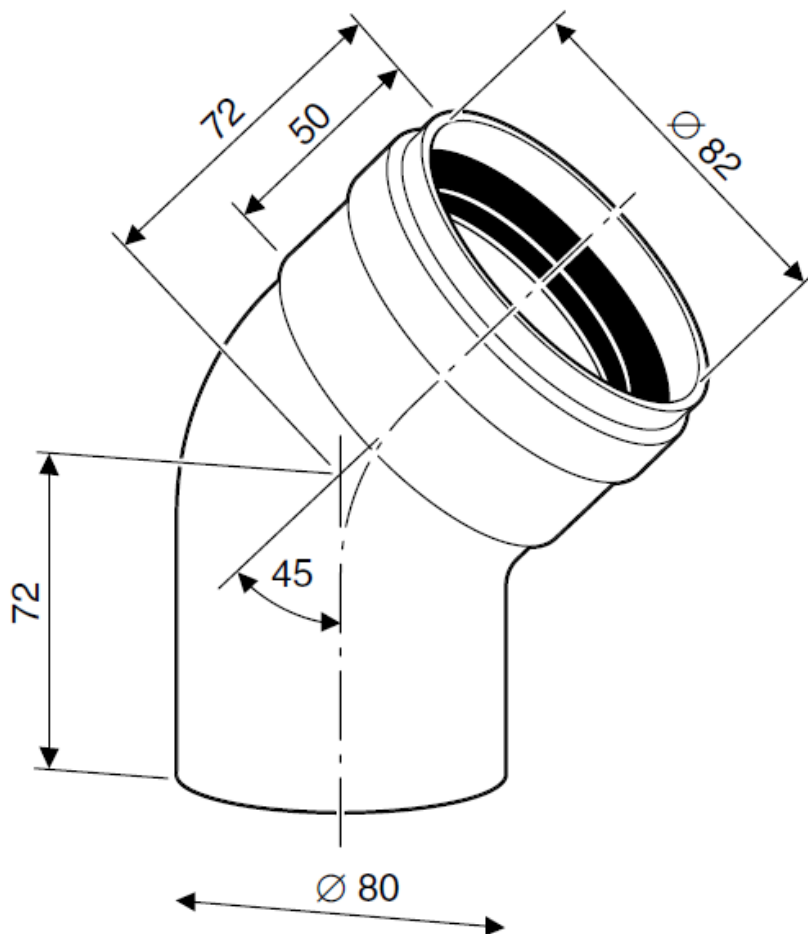
11

К полному  
оглавлению





Отвод DN80, 45°, AZ382, арт. 7736995106



1

2

3

4

5

6

7

8

9

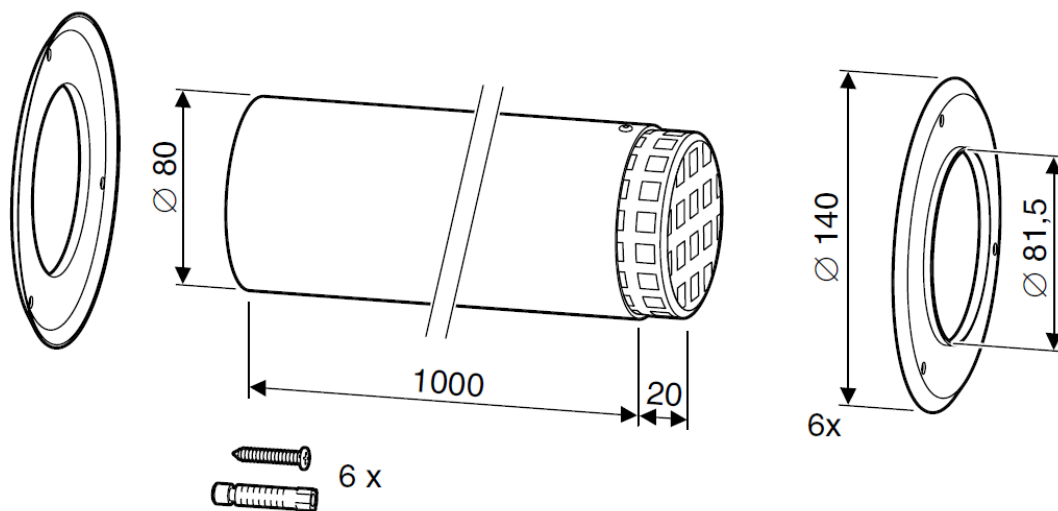
10

11

К полному  
оглавлению



Дымовая труба DN80x1000мм, оконечный участок, с решеткой, AZ413,  
арт. 7736995105



1

2

3

4

5

6

7

8

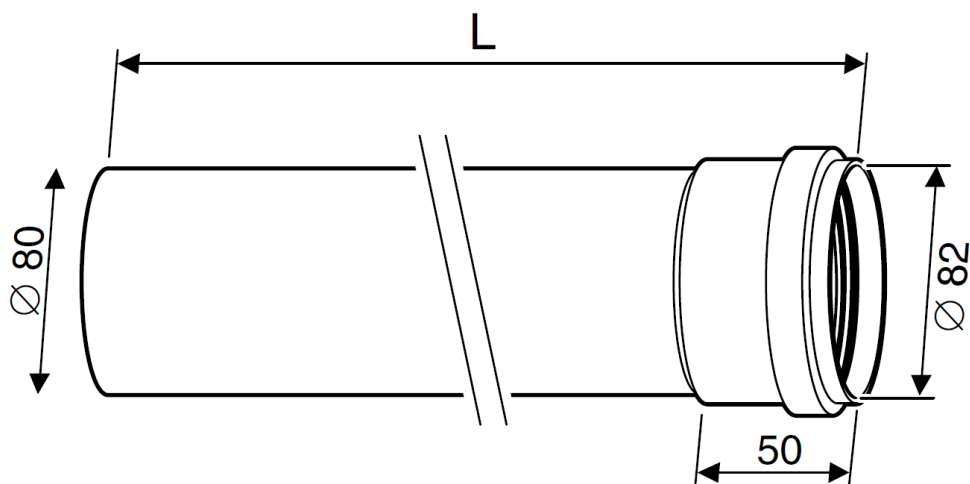
9

10

11



## Дымовая труба DN80



1

2

3

4

5

6

7

8

9

10

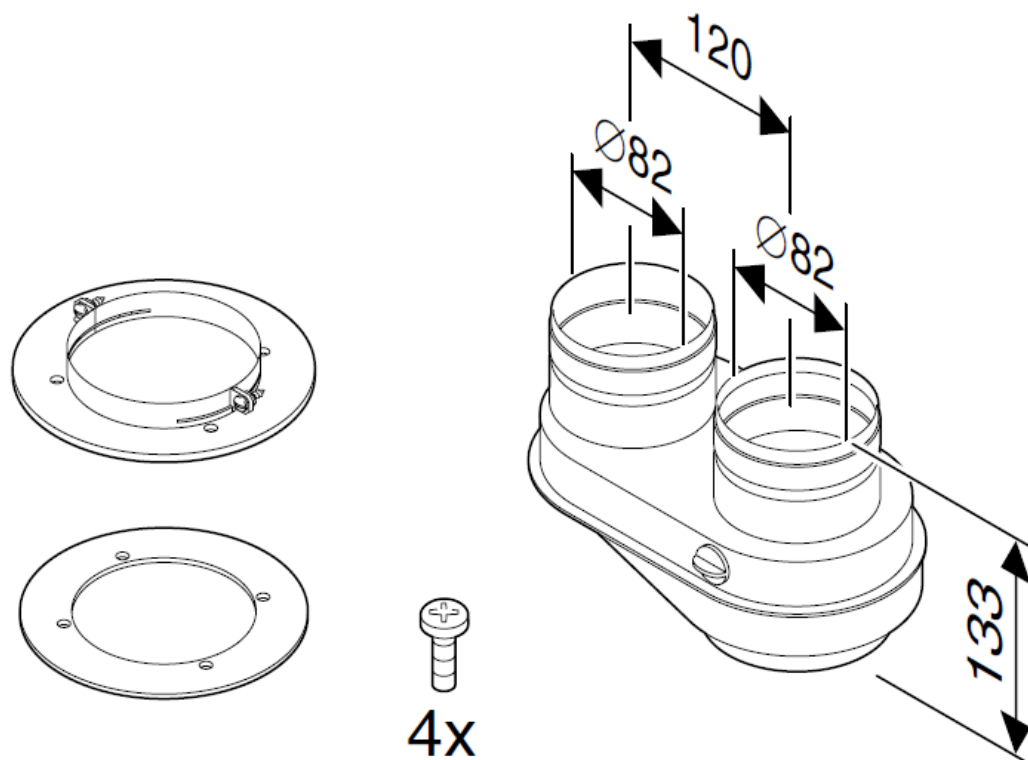
11

Наименование	Артикул
Дымовая труба DN80x500мм, AZ383	7736995100
Дымовая труба DN80x1000мм, AZ384	7736995101
Дымовая труба DN80x2000мм, AZ385	7736995102

К полному  
оглавлению



Адаптер DN80/80, для двухтрубной системы дымоудаления,  
арт. 7736995095A



1

2

3

4

5

6

7

8

9

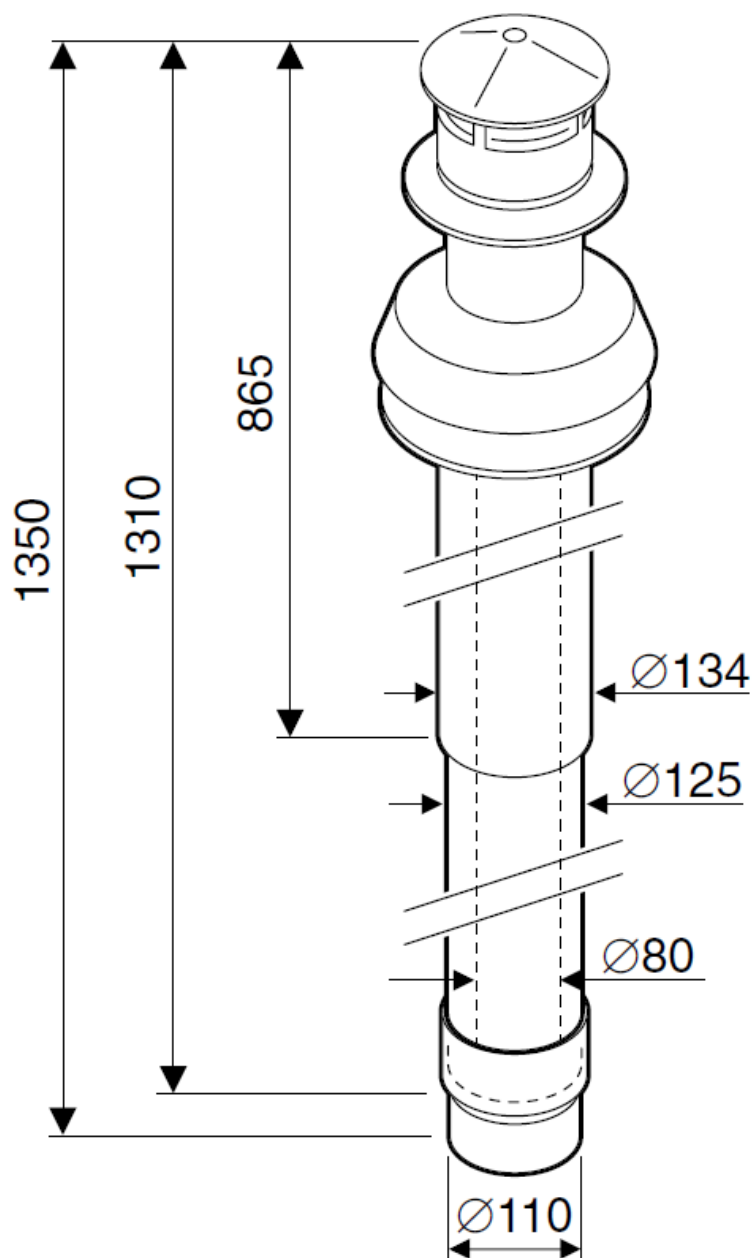
10

11

К полному  
оглавлению



Дымоход концентрический DN80/110x1350мм, вертикальный (черный, AZ404 / алюминий, AZ262), арт. 7716050080 / 7719001781



1

2

3

4

5

6

7

8

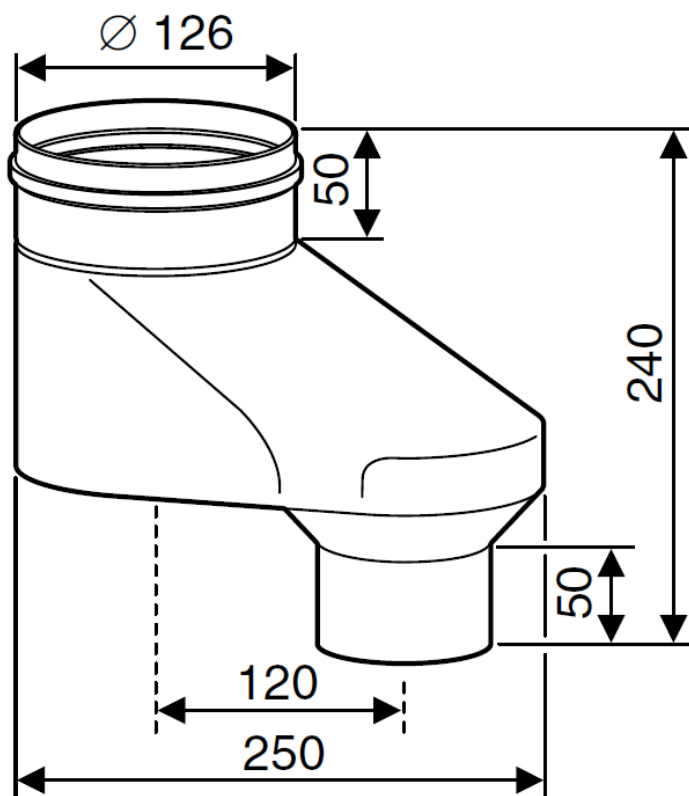
9

10

11



Адаптер DN80/80 на DN80/125, вертикальный, AZ 175, арт. 7719001027



1

2

3

4

5

6

7

8

9

10

11

К полному  
оглавлению



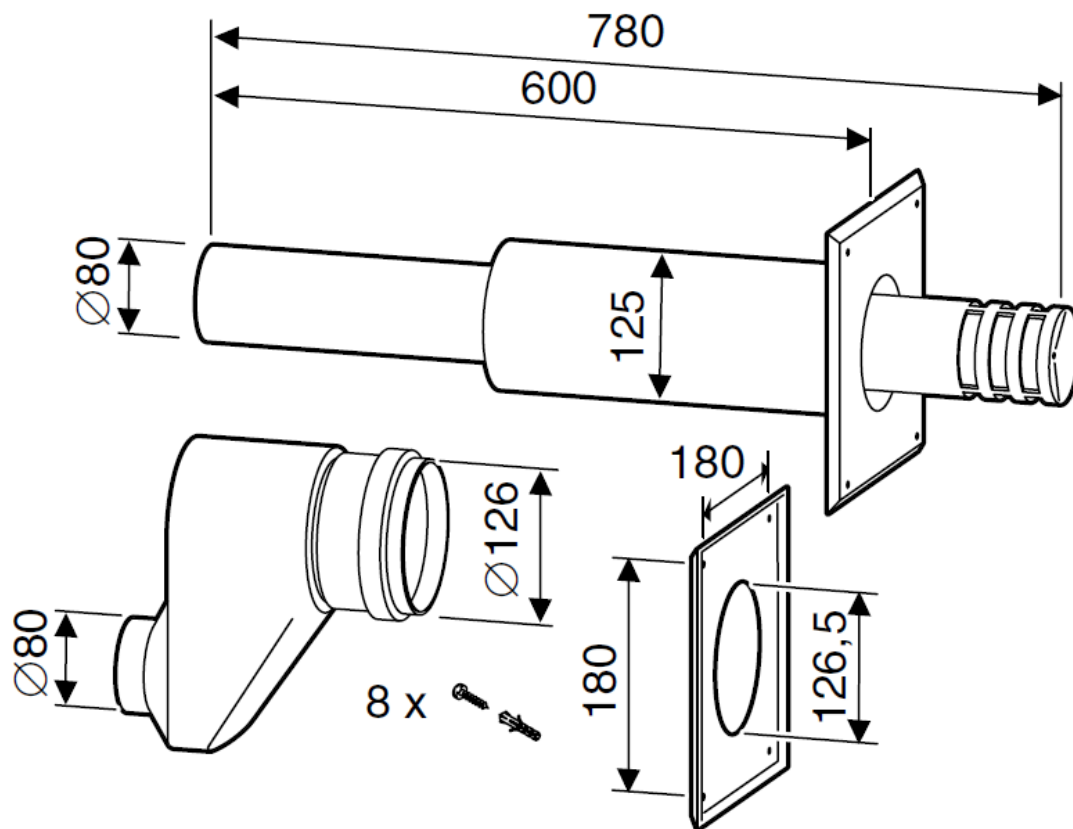
Комплекующие

Элементы дымоудаления для конвекционных котлов

В начало главы ↑

Перейти к главе ↓

Дымоход, переход с DN80/80 на DN80/125, горизонтальный, AZ 379, арт. 7736995097



1

2

3

4

5

6

7

8

9

10

11

К полному  
оглавлению



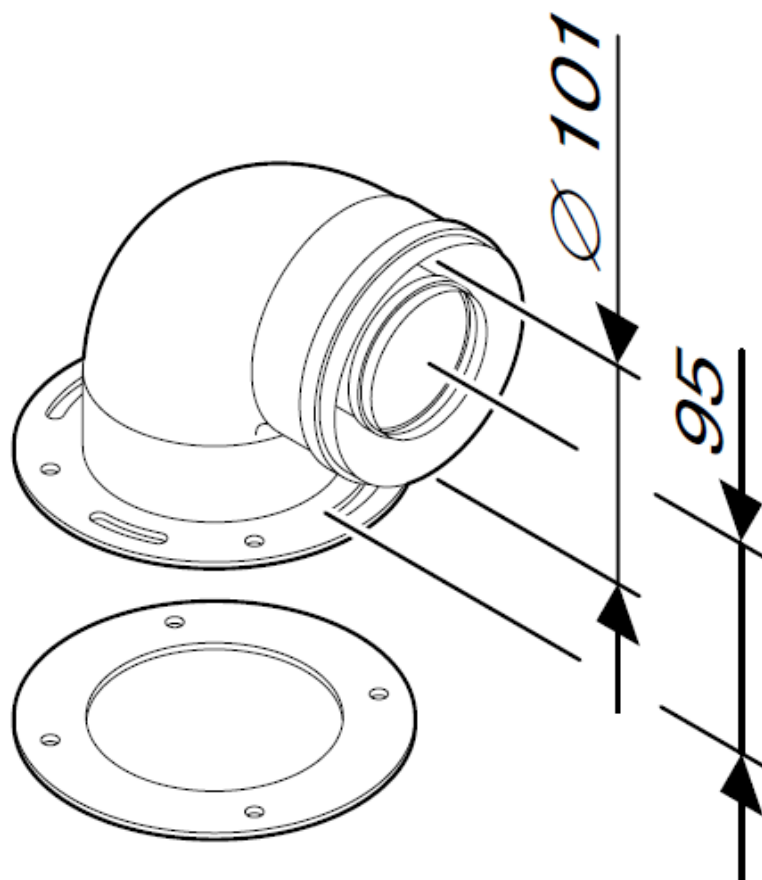
Комплекующие

Элементы дымоудаления для конвекционных котлов

В начало  
главы ↑

Перейти  
к главе ↓

Адаптер DN60/100, 90°, для подключение к котлу, арт. 7716050188



1

2

3

4

5

6

7

8

9

10

11

К полному  
оглавлению





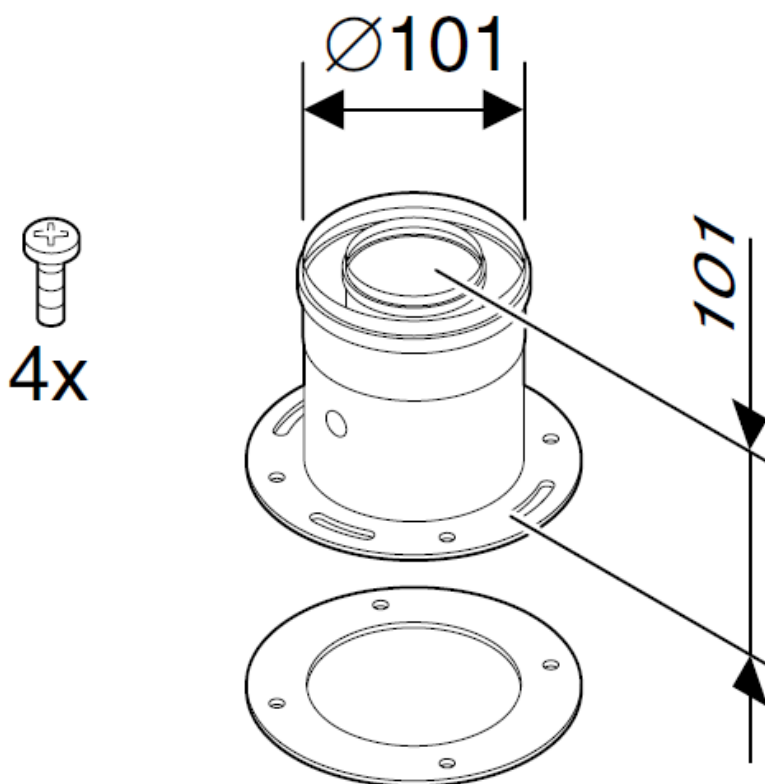
Комплекующие

Элементы дымоудаления для конвекционных котлов

В начало  
главы ↑

Перейти  
к главе ↓

Адаптер DN60/100, вертикальное подключение к котлу, AZ397, арт.  
7736995075



1

2

3

4

5

6

7

8

9

10

11

К полному  
оглавлению



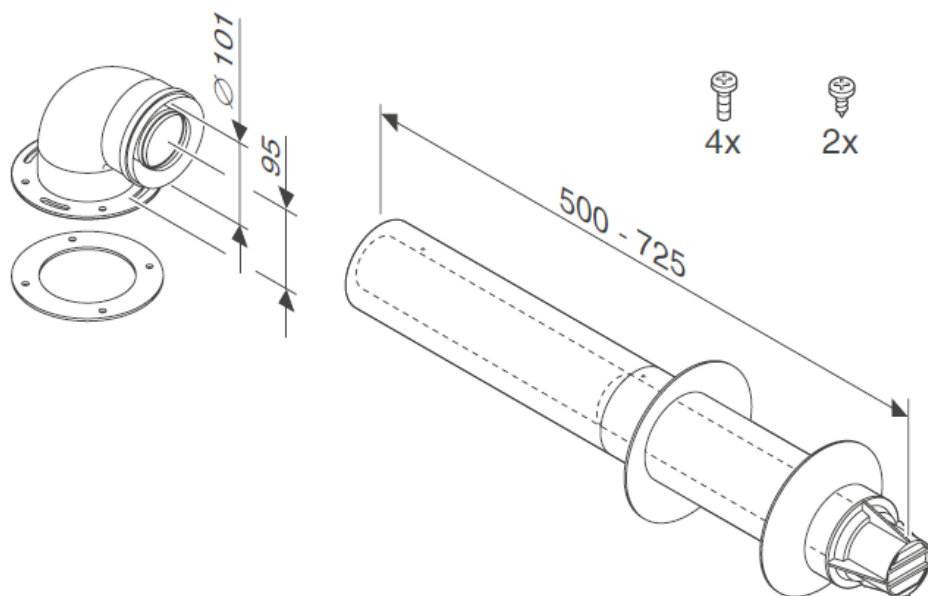
Комплекующие

## Элементы дымоудаления для конвекционных котлов

В начало главы ↑

Перейти к главе ↓

**Дымоход концентрический DN60/100, телескопический 425-725мм, горизонтальный, комплект, арт. 7747380026**



1

2

3

4

5

6

7

8

9

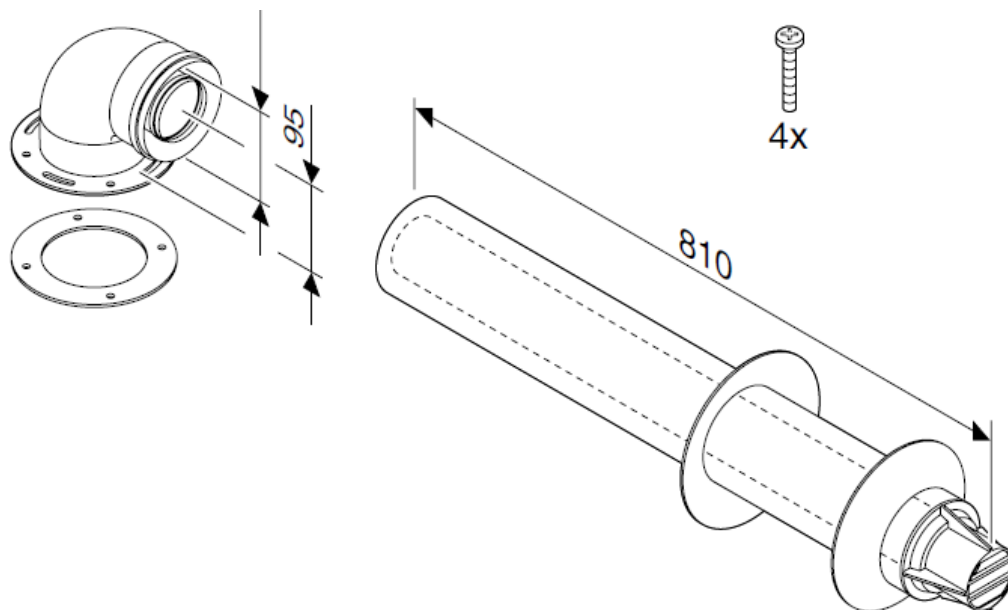
10

11

К полному  
оглавлению



Дымоход концентрический DN60/100x810мм, горизонтальный, комплект,  
арт. 7747380027



1

2

3

4

5

6

7

8

9

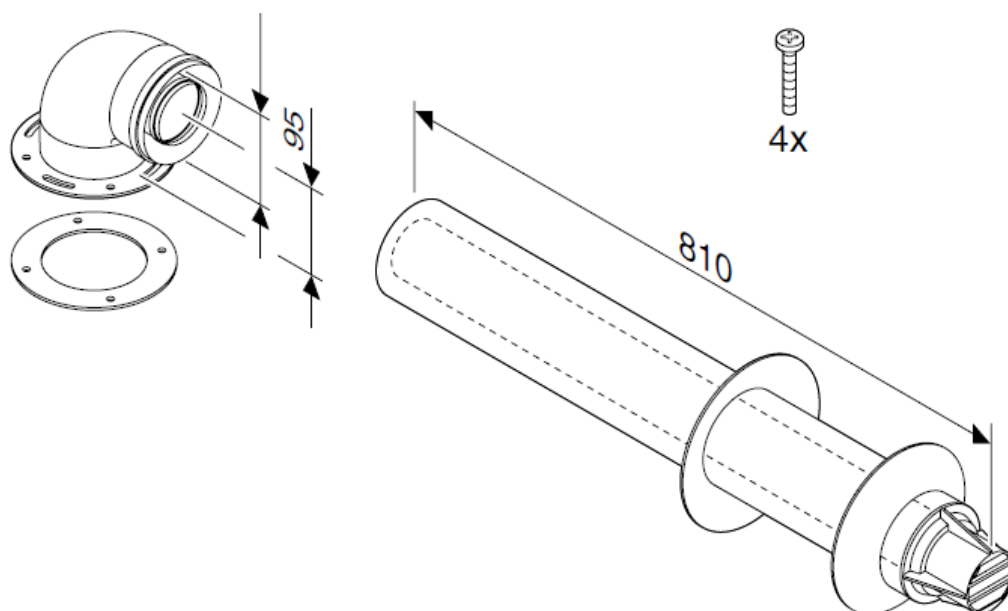
10

11

К полному  
оглавлению



Дымоход концентрический DN60/100x1000мм, горизонтальный,  
комплект, арт. 7747380027А



1

2

3

4

5

6

7

8

9

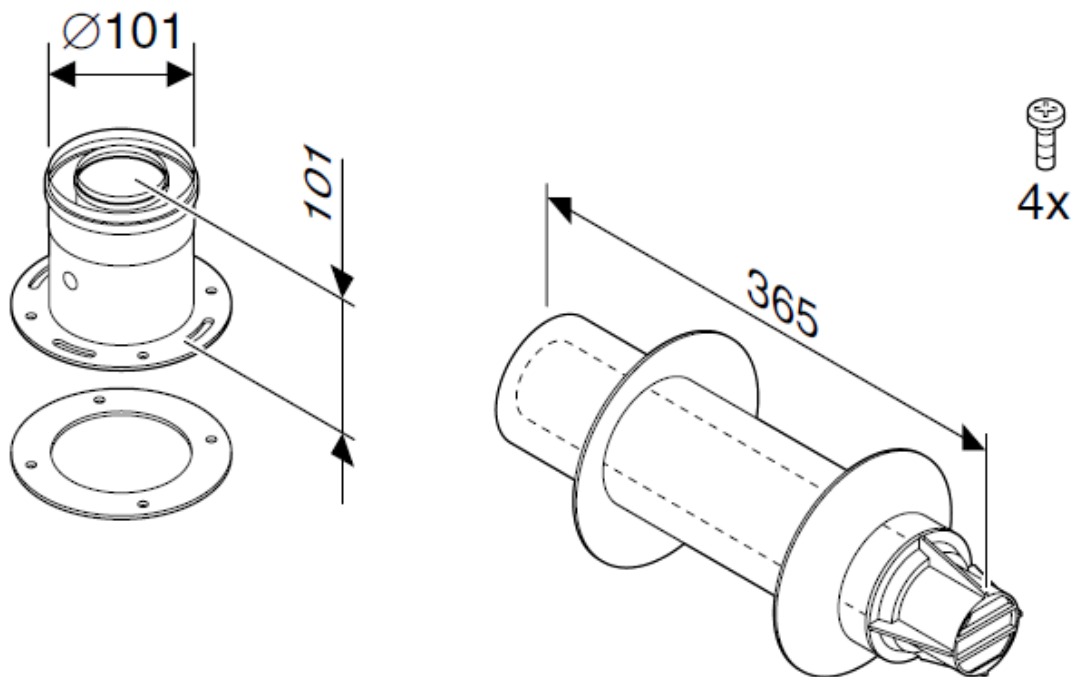
10

11

К полному  
оглавлению



Дымоход концентрический DN60/100x365мм, оконечный участок и элем  
подключения к котлу, AZ368 (AZ 395), арт. 7736995083



1

2

3

4

5

6

7

8

9

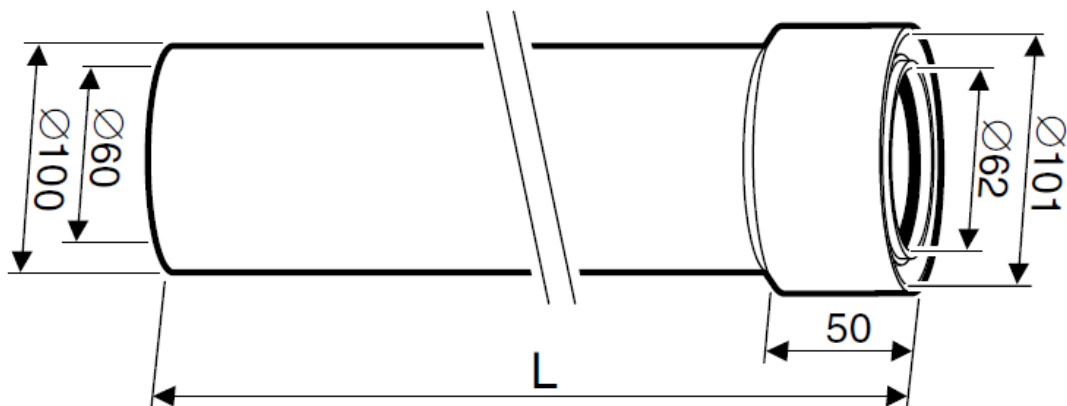
10

11

К полному  
оглавлению



## Дымовая труба DN60/100



1

2

3

4

5

6

7

8

9

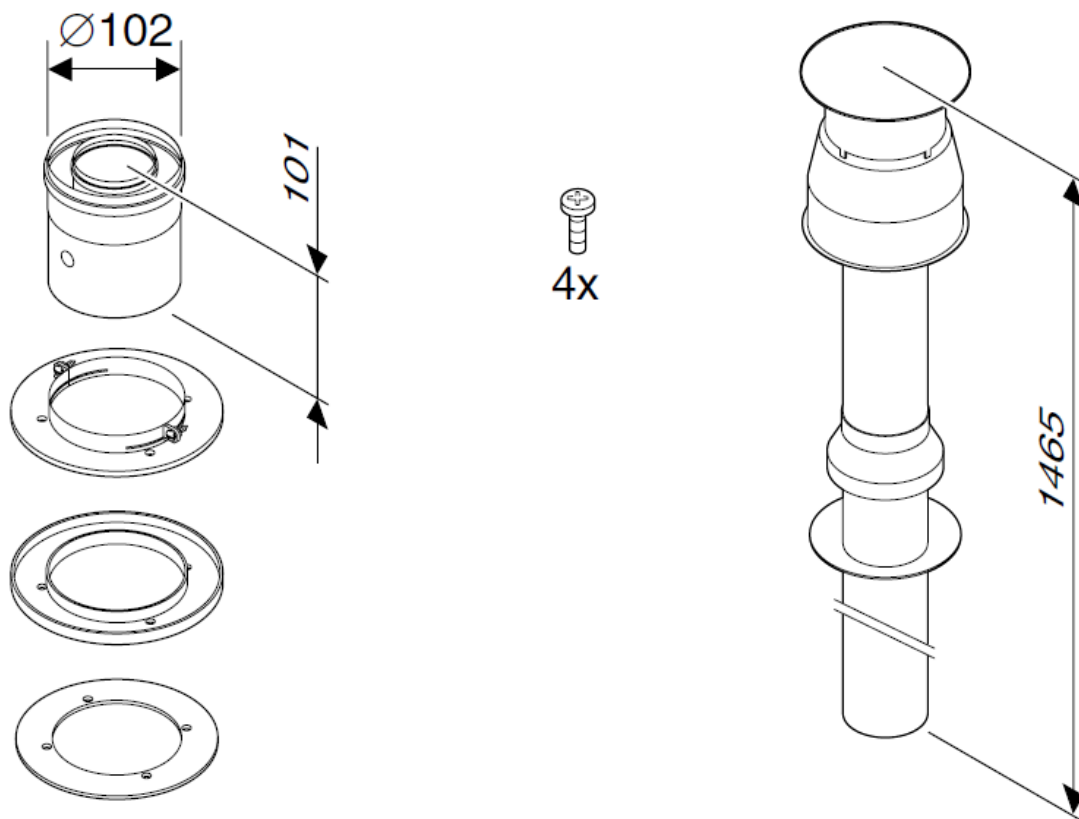
10

11

Наименование	Артикул
Дымовая труба DN60/100x250мм	7736995059A
Дымовая труба DN60/100x350мм, AZ363 (AZ390)	7736995059
Дымовая труба DN60/100x500мм	7736995063A
Дымовая труба DN60/100x750мм, AZ364 (AZ391)	7736995063
Дымовая труба DN60/100x1000мм	7736995067A
Дымовая труба DN60/100x1500мм, AZ365 (AZ392)	7736995067



Дымоход концентрический DN60/100x1465мм, вертикальный, через крышу, подключение к котлу L=101мм, арт. 7747380034



1

2

3

4

5

6

7

8

9

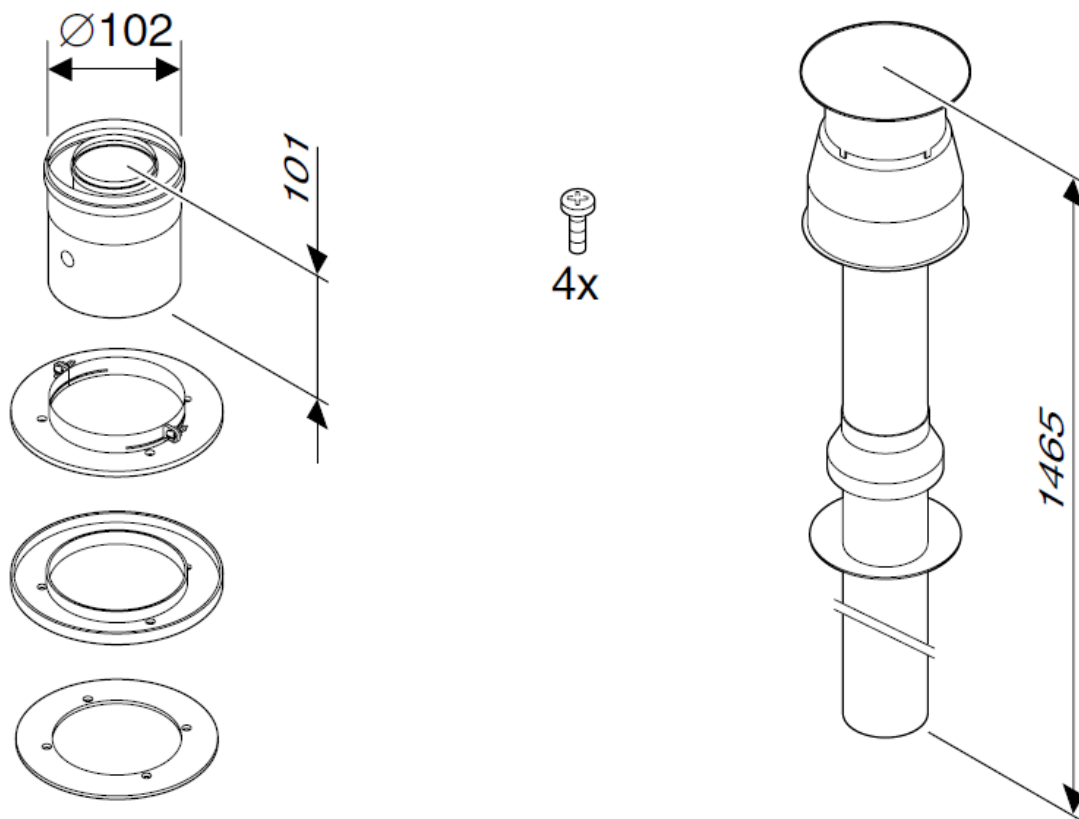
10

11

К полному  
оглавлению



Дымоход концентрический DN60/100x1465мм, вертикальный, через крышу, AZ396, арт. 7716050071



1

2

3

4

5

6

7

8

9

10

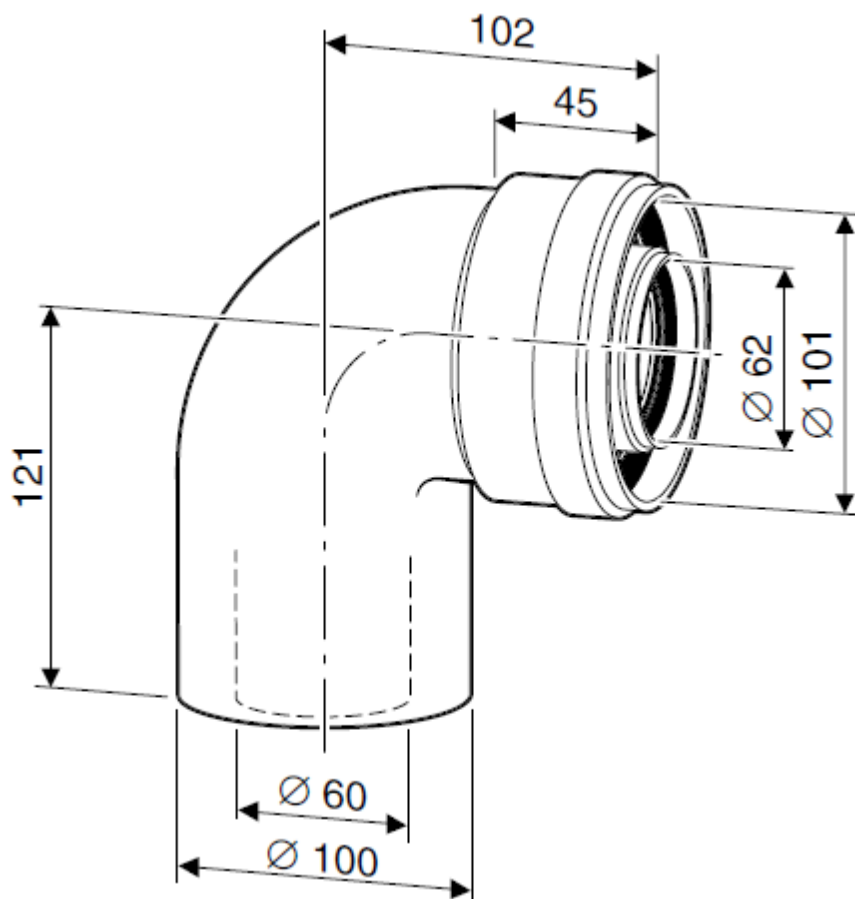
11

К полному  
оглавлению





Отвод концентрический DN60/100, 90°, AZ366 (AZ393), арт. 7736995079



1

2

3

4

5

6

7

8

9

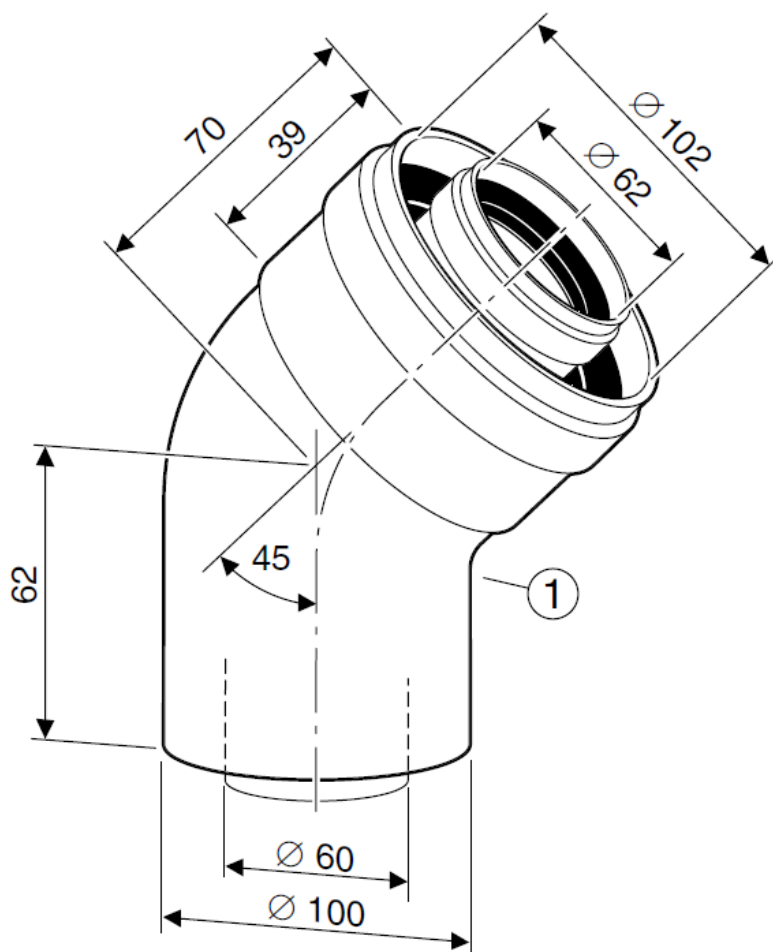
10

11

К полному  
оглавлению



Отвод концентрический DN60/100, 45°, AZ367, 2 шт. (AZ394),  
арт. 7736995071



1

2

3

4

5

6

7

8

9

10

11



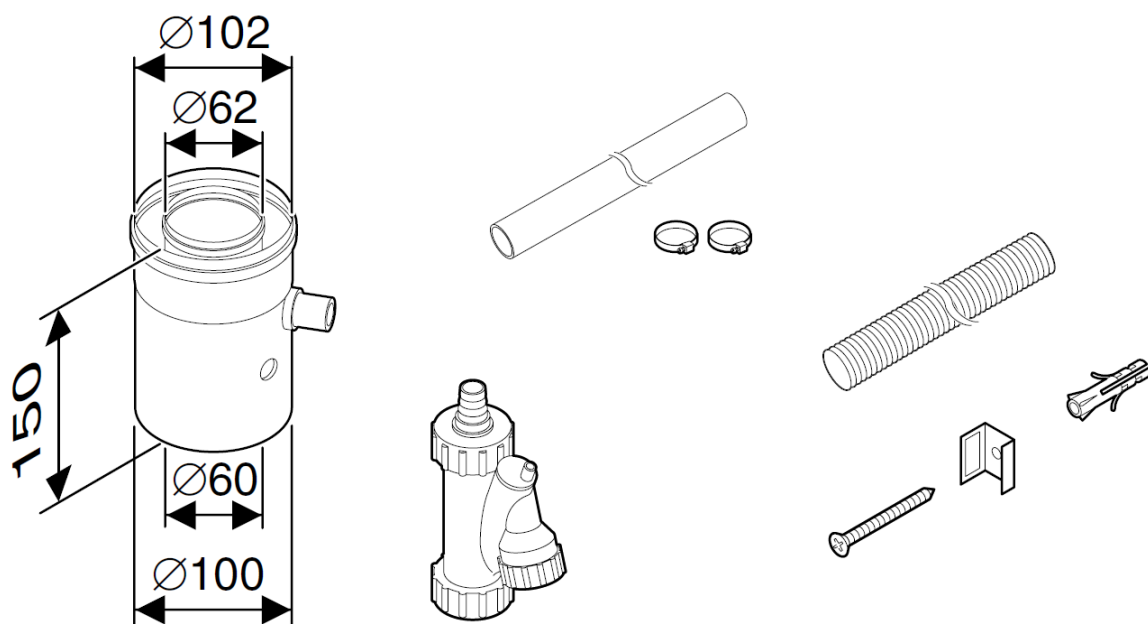
Комплекующие

Элементы дымоудаления для конвекционных котлов

В начало  
главы ↑

Перейти  
к главе ↓

Горизонтальный элемент для отвода конденсата DN60/100, AZ 401,  
арт. 7736995087



1

2

3

4

5

6

7

8

9

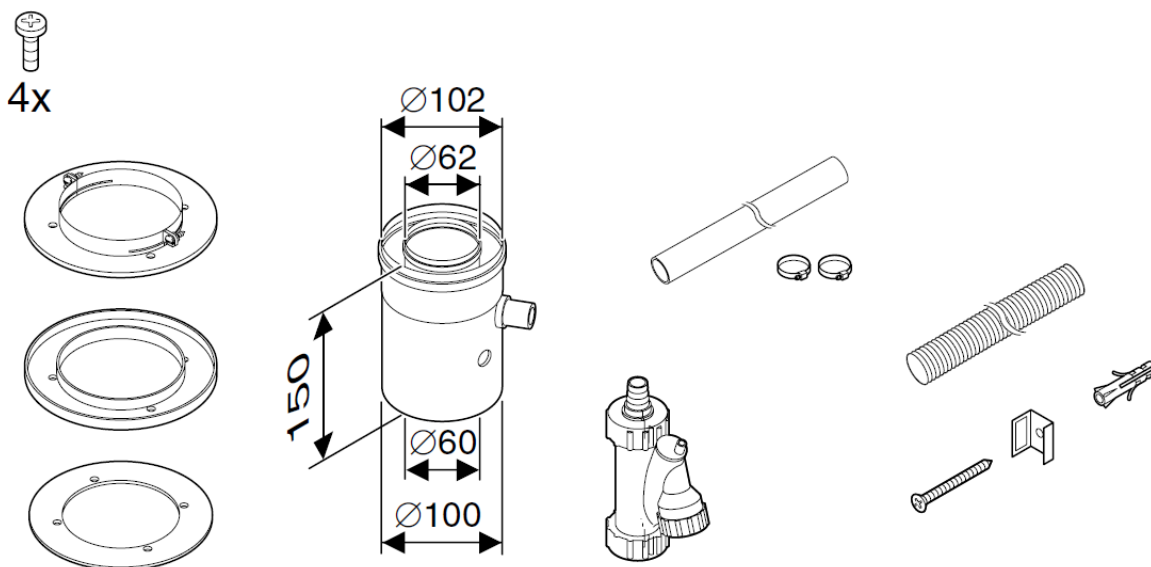
10

11

К полному  
оглавлению



Адаптер DN60/100, вертикальный, с отводом конденсата, AZ402,  
арт. 7736995089



1

2

3

4

5

6

7

8

9

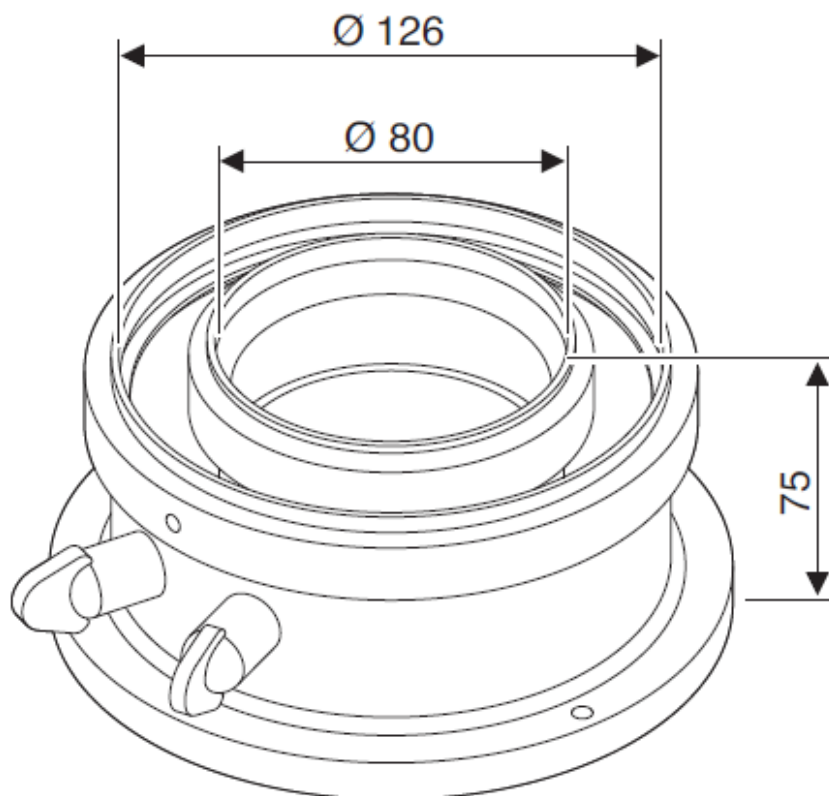
10

11

К полному  
оглавлению



## Адаптер вертикальный FC-CA80, DN80/125, арт. 7738112714



1

2

3

4

5

6

7

8

9

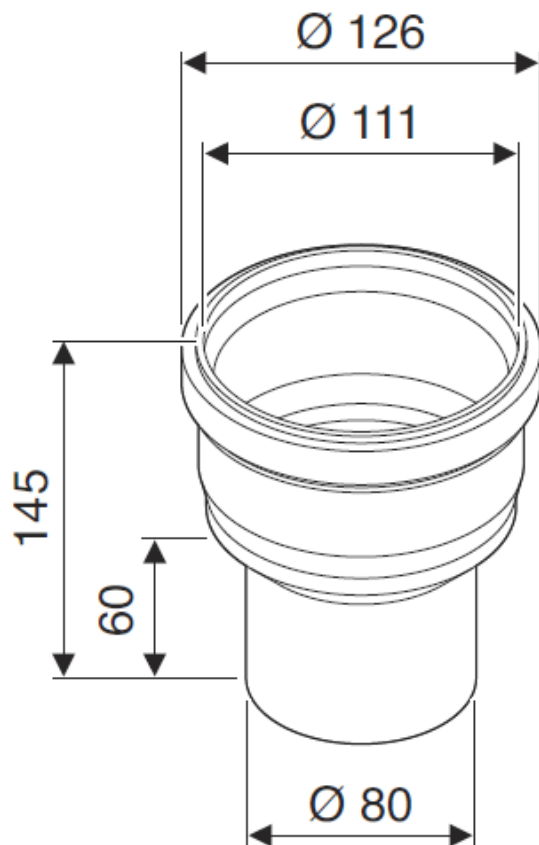
10

11

К полному  
оглавлению



Переходник FC-SO110, DN80 на DN110, PP, арт. 7738112734



1

2

3

4

5

6

7

8

9

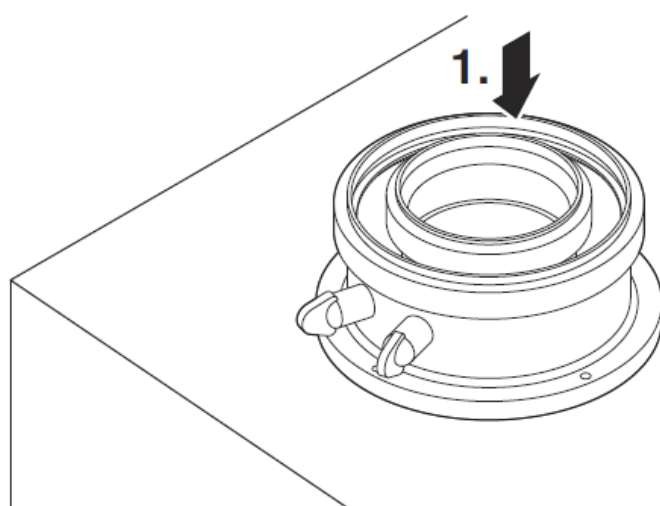
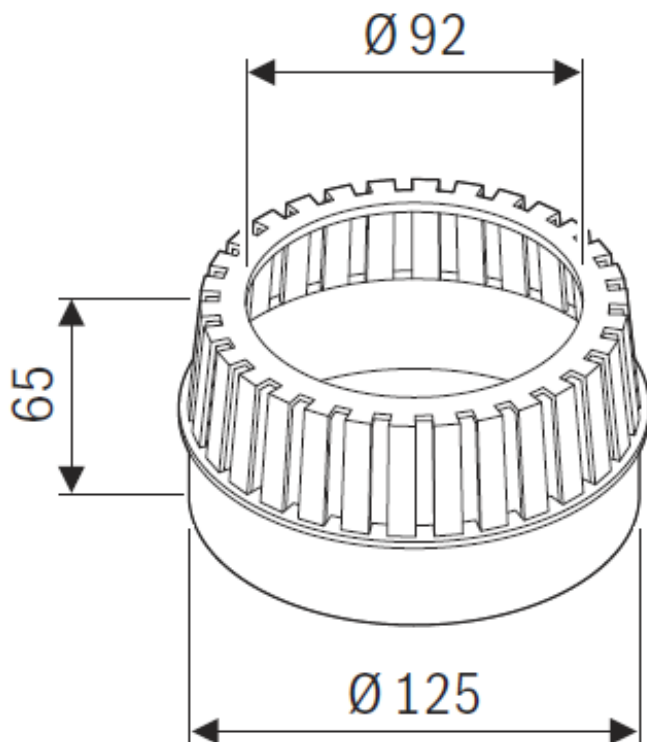
10

11

К полному  
оглавлению



Защита приточного канала FC-O80, Ø 125, при заборе воздуха из помещения, арт. 7738112718



1

2

3

4

5

6

7

8

9

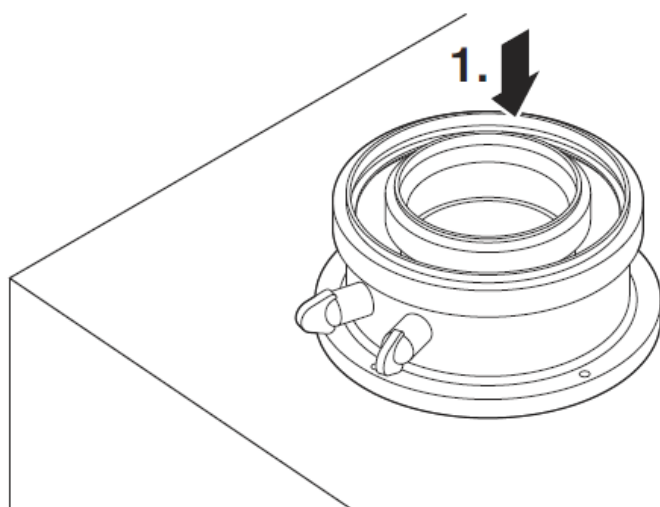
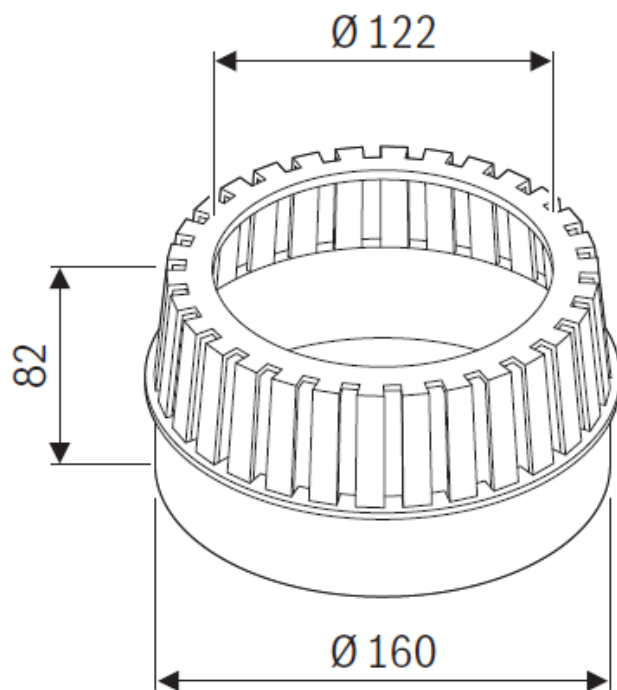
10

11

К полному  
оглавлению



Защита приточного канала FC-O110, DN160, при заборе воздуха из помещения, арт. 7738113167



1

2

3

4

5

6

7

8

9

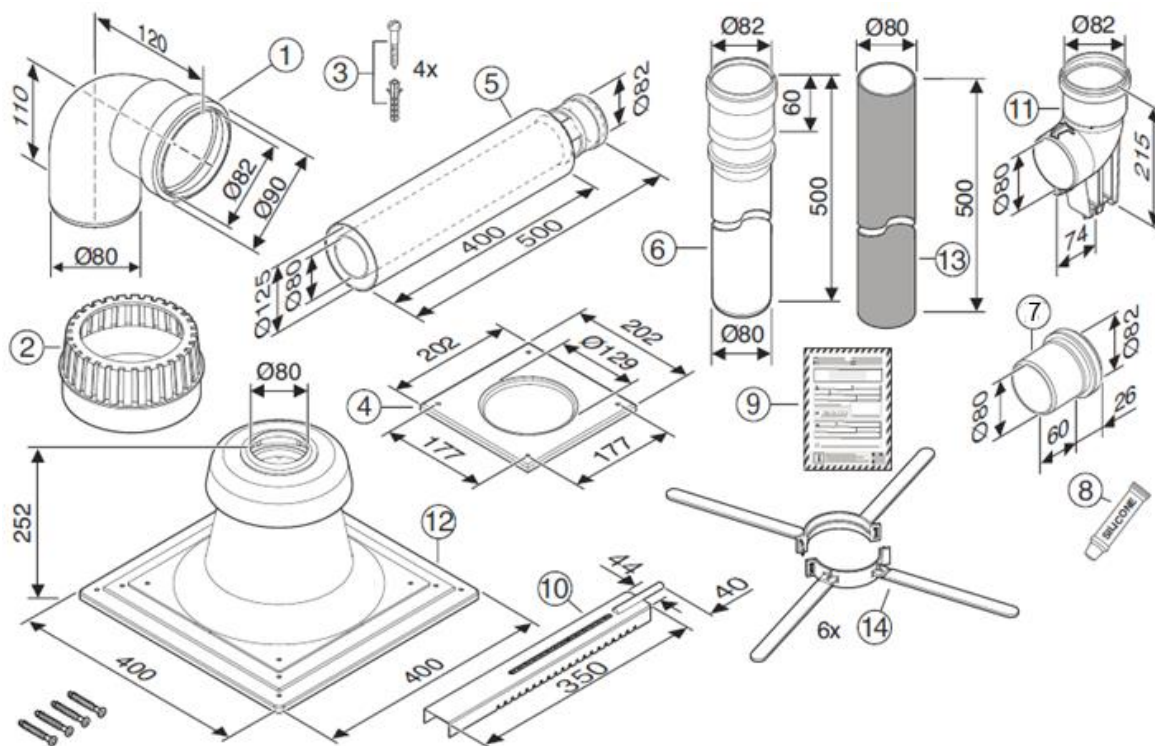
10

11





Базовый комплект FC-Set80-B53, Ø80, в шахте, пластик, без рев колена, колпак, труба с UV защитой, арт. 7738113253



### Комплект поставки:

1. Отвод FC-SE80-87, Ø80, 87°, PP, арт. [7738112654](#)
2. Защита приточного канала FC-O80, Ø125мм, при заборе воздуха из помещения арт. [7738112718](#)
3. Крепеж для декоративной манжеты
4. Манжета декоративная FC-O80, Ø125, белая, арт. [7738112595](#)
5. Концентрическая труба – проход через стену Ø80/125, 500 мм
6. Дымовая труба FC-S80-500, Ø80, PP, 500мм, арт. [7738112650](#)
7. Адаптер для подключения отвода к трубе
8. Смазка для сборки
9. Инструкция по монтажу
10. Опорный кронштейн
11. Отвод Ø80, 87°, PP, с подпоркой
- 12-13. Комплект оголовка шахты FC-O80, Ø80, высота 200мм, трубы 500мм, PP (ex GA, DO-S), арт. [7738112719](#)
14. Распорка FC-O80, Ø80, арт. [7738112597](#)

1

2

3

4

5

6

7

8

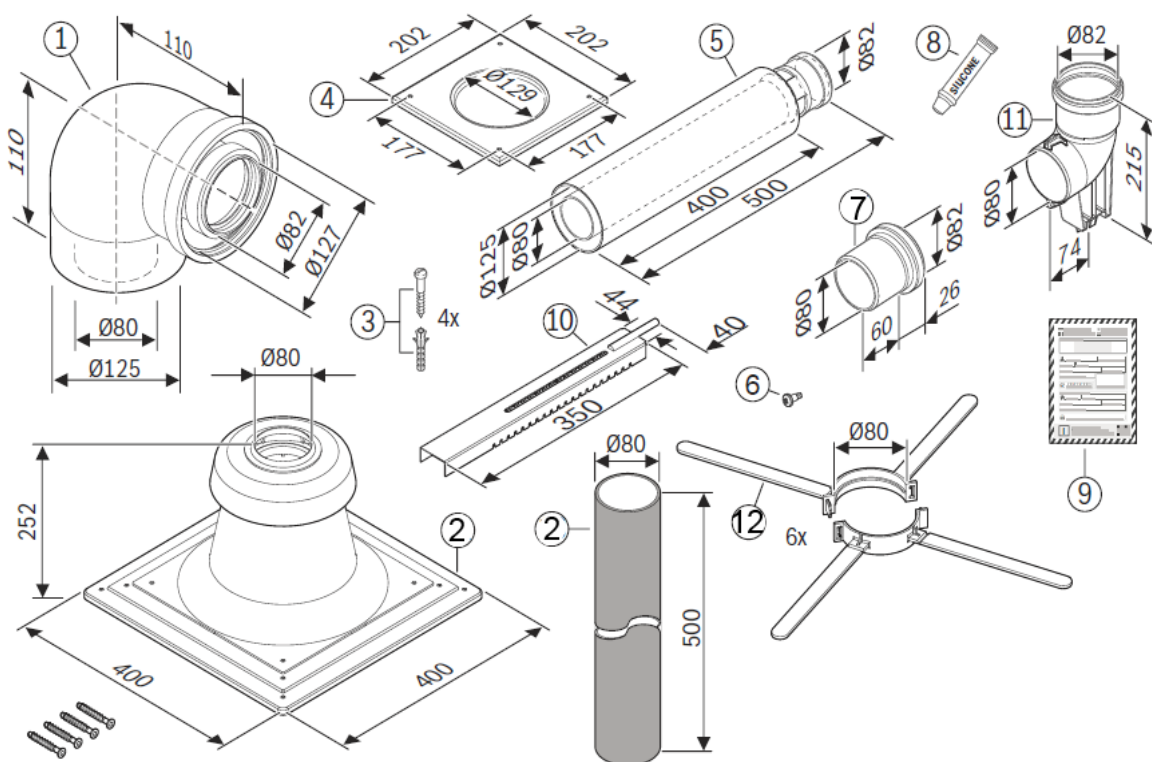
9

10

11



**Базовый комплект FC-Set80-C93x, Ø80/125, концентрический, без угла с ревиз., в шахте Ø80 (ex GA-K), арт. 7738113246**



**Комплект поставки:**

1. Отвод концентрический FC-CE80-87, Ø80/125, 87°, арт. [7738112648](#)
2. Комплект оголовка шахты FC-O80, Ø80, высота 200мм, трубы 500мм, PP (ex GA, DO-S), арт. [7738112719](#)
3. Крепеж для декоративной манжеты
4. Манжета декоративная FC-O80, Ø125, белая, арт. [7738112595](#)
5. Концентрическая труба – проход через стену Ø80/125, 500 мм
6. Саморез для фиксации отвода
7. Адаптер для подключения отвода к трубе
8. Смазка для сборки
9. Инструкция по монтажу
10. Опорный кронштейн
11. Отвод Ø80, 87°, PP, с подпоркой
12. Распорка FC-O80, Ø80, арт. [7738112597](#)

1

2

3

4

5

6

7

8

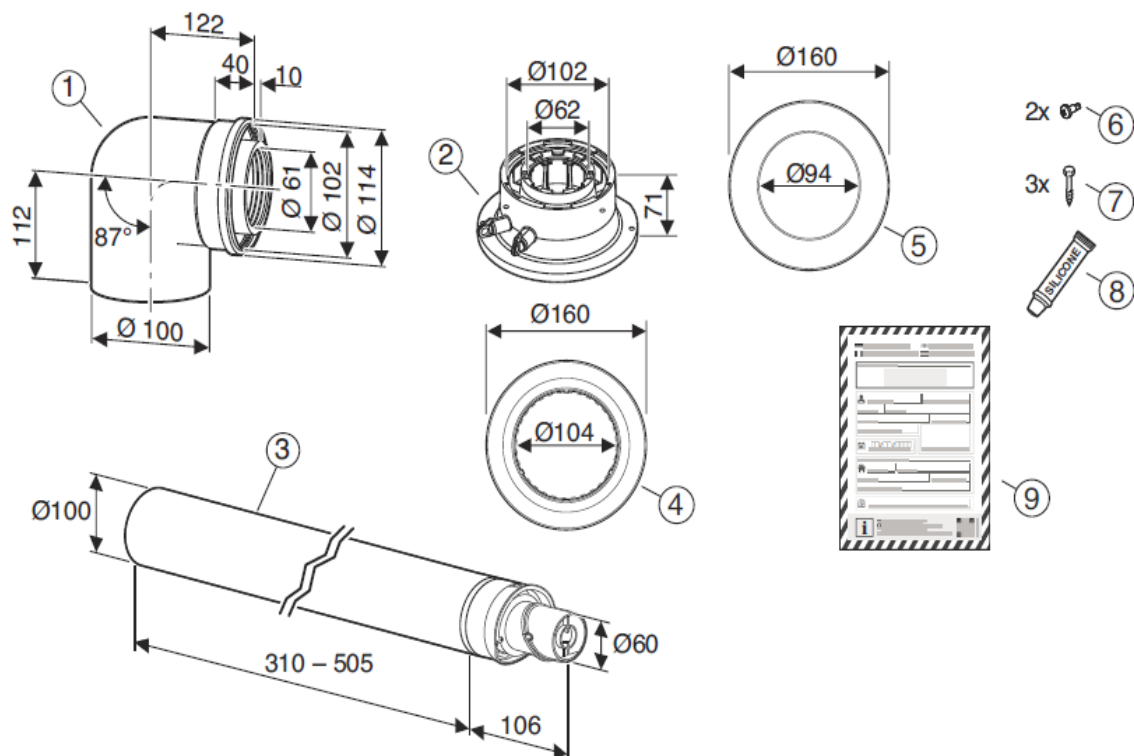
9

10

11



**Базовый комплект FC-Set60-C13x, Ø60/100, горизонтальный,  
концентрический, с адаптером, арт. 7738112498**



**Комплект поставки:**

1. Отвод концентрический FC-CE60-87, Ø60/100, 87°, арт. 7738112616
2. Адаптер вертикальный FC-CA60, Ø60/100, арт. 7738112636
3. Телескопическая коаксиальная труба, Ø 60/100 мм, 310 - 505 мм
4. Декоративная манжета внутри
5. Декоративная манжета снаружи
6. Крепежный материал для крепления отвода
7. Крепежный материал для крепления адаптера
8. Смазка для сборки
9. Инструкция по монтажу

1

2

3

4

5

6

7

8

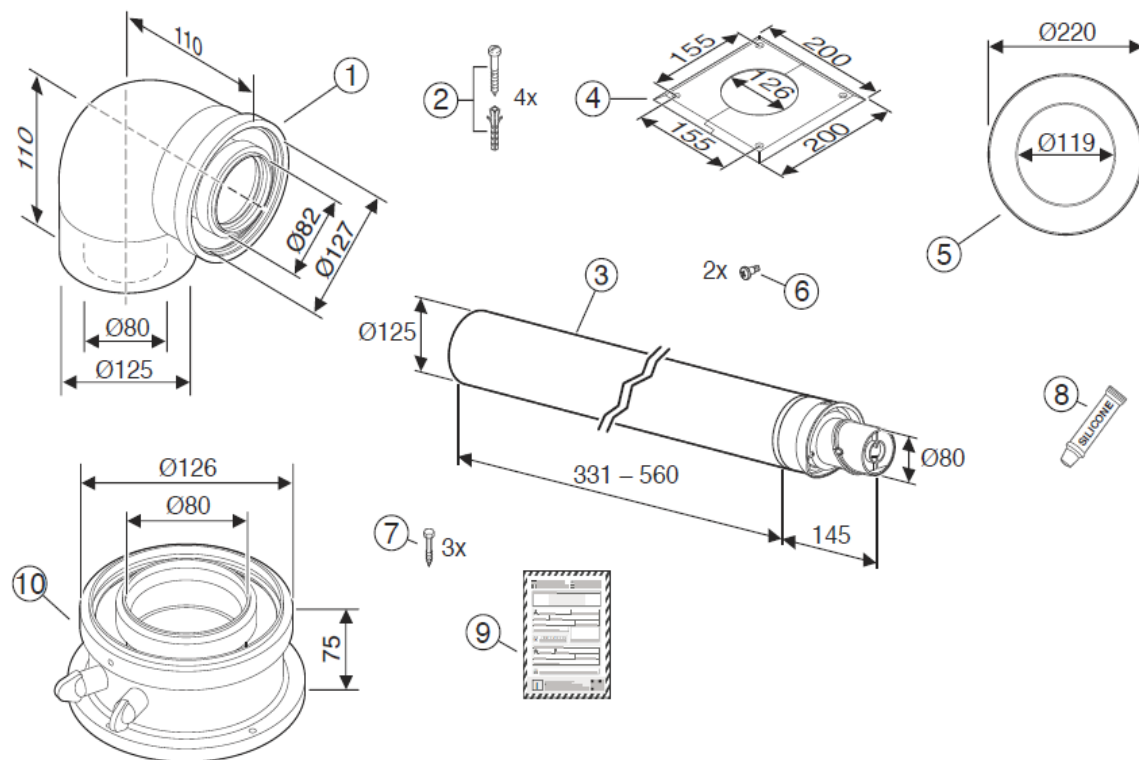
9

10

11



**Базовый комплект FC-Set80-C13x, Ø80/125, горизонтальный, телескопический, концентр, с адаптером, арт. 7738112577**



**Комплект поставки:**

1. Отвод концентрический FC-CE80-87, Ø80/125, 87°, арт. [7738112648](#)
2. Крепежный материал для декоративной манжеты
3. Телескопическая коаксиальная труба, Ø80/125 мм, 331 -560 мм
4. Декоративная манжета внутри
5. Декоративная манжета снаружи
6. Крепежный материал для крепления отвода
7. Крепежный материал для крепления адаптера
8. Смазка для сборки
9. Инструкция по монтажу
10. Адаптер вертикальный FC-CA80, Ø80/125, арт. [7738112714](#)

1

2

3

4

5

6

7

8

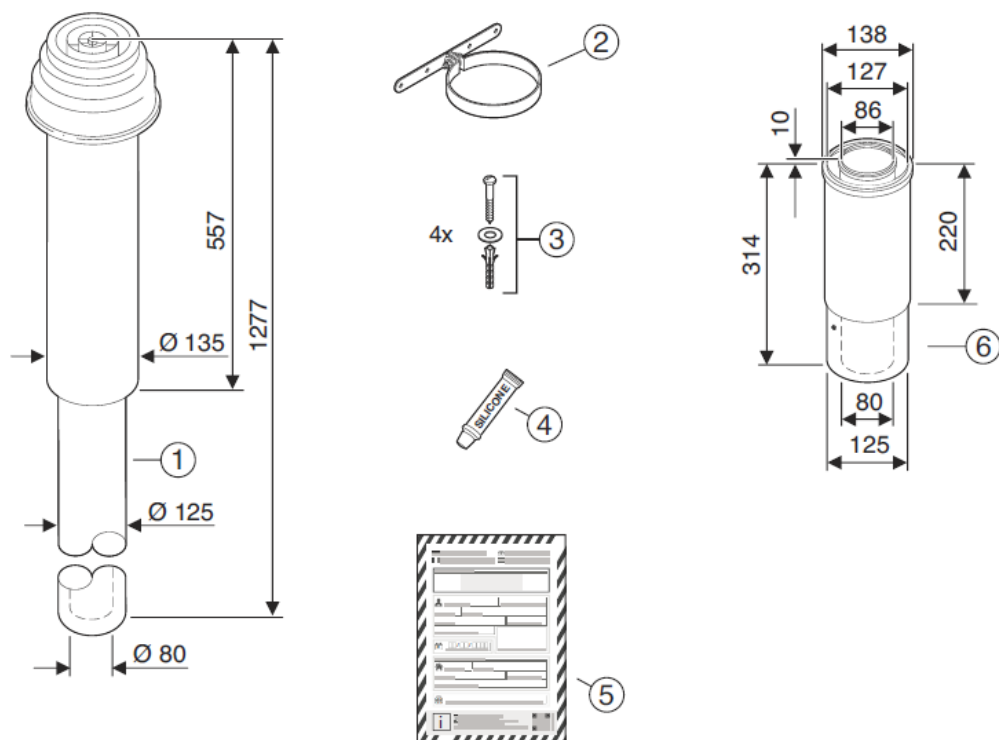
9

10

11



**Базовый комплект FC-Set80-C33x, Ø80/125, вертикальный,  
концентрический, черный/красный, арт. 7738112660 / 7738112661**



**Комплект поставки:**

1. Проход через крышу  $\varnothing$  80/125 мм
2. Стропильная скоба
3. Крепежный материал для стропильной скобы
4. Смазка для сборки
5. Инструкция по монтажу
6. Концентрическая труба

1

2

3

4

5

6

7

8

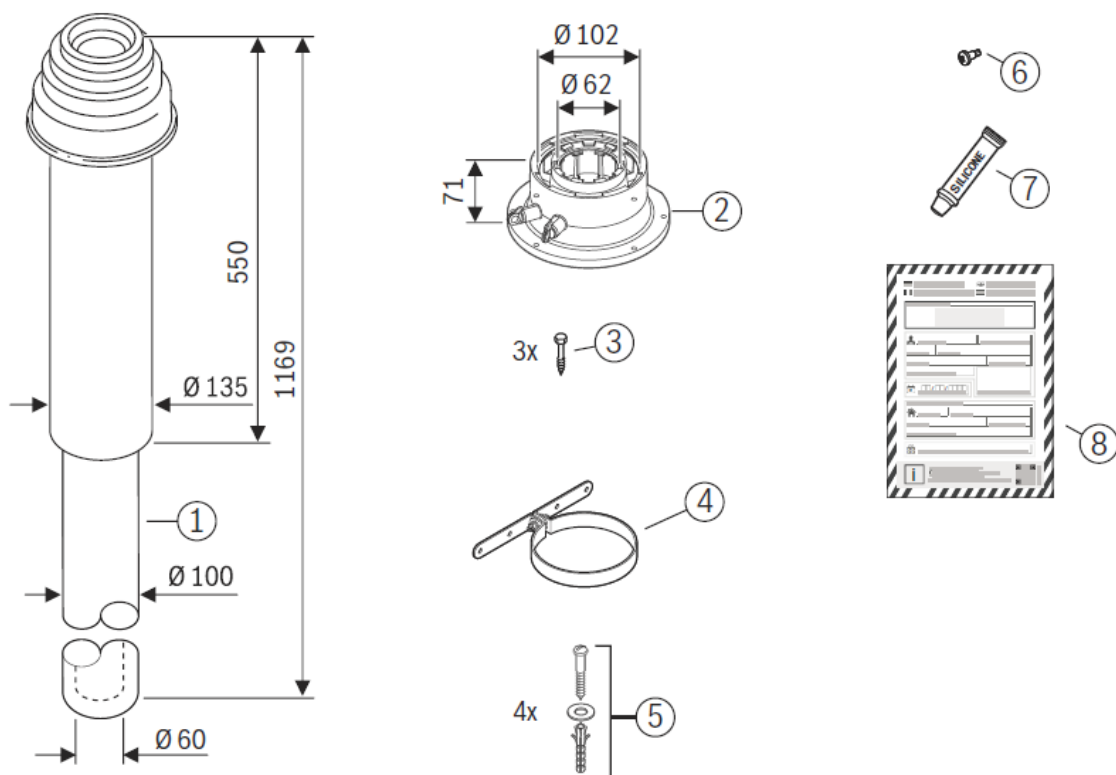
9

10

11



**Базовый комплект FC-Set60-C33x, DN60/100, вертикальный,  
концентрический, черный/красный, арт. 7738112504 / 7738112507**



**Комплект поставки:**

1. Проход через крышу  $\varnothing$  60/100 мм
2. Адаптер вертикальный FC-CA60,  $\varnothing$ 60/100, арт. 7738112636
3. Крепежный материал для крепления адаптера
4. Стропильная скоба
5. Крепежный материал для стропильной скобы
6. Крепежный материал для крепления трубы в адаптере
7. Смазка для сборки
8. Инструкция по монтажу

1

2

3

4

5

6

7

8

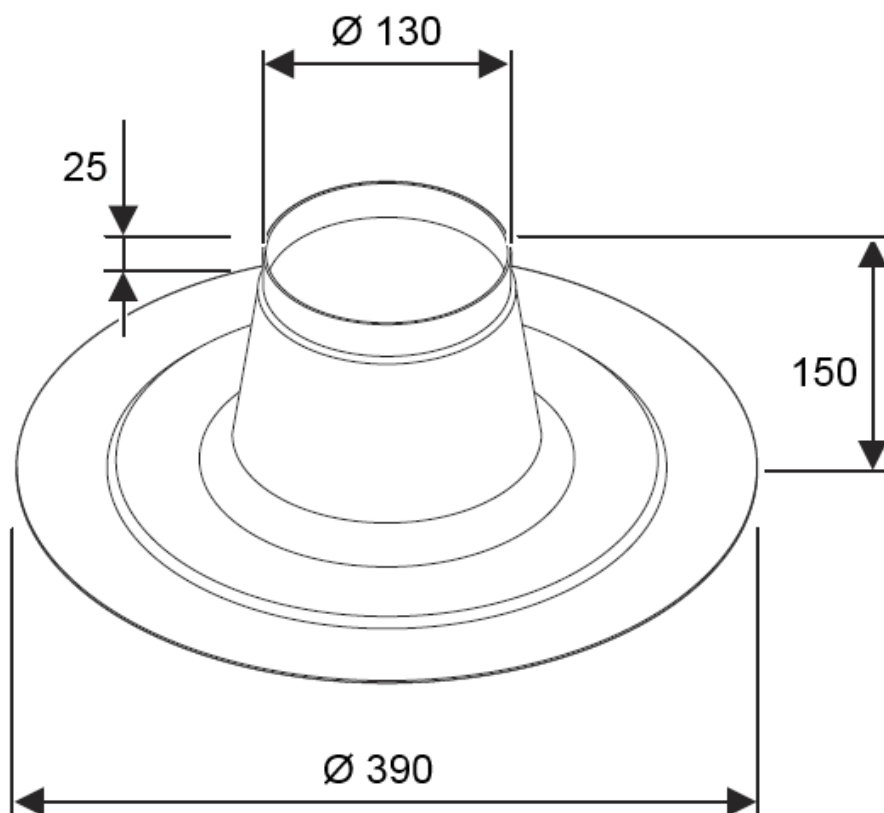
9

10

11



Элемент FC-O60\_80, для  $\varnothing 125$ , с фартуком для плоской крыши, высота 150мм, нерегулируемый, арт. 7738112620



1

2

3

4

5

6

7

8

9

10

11



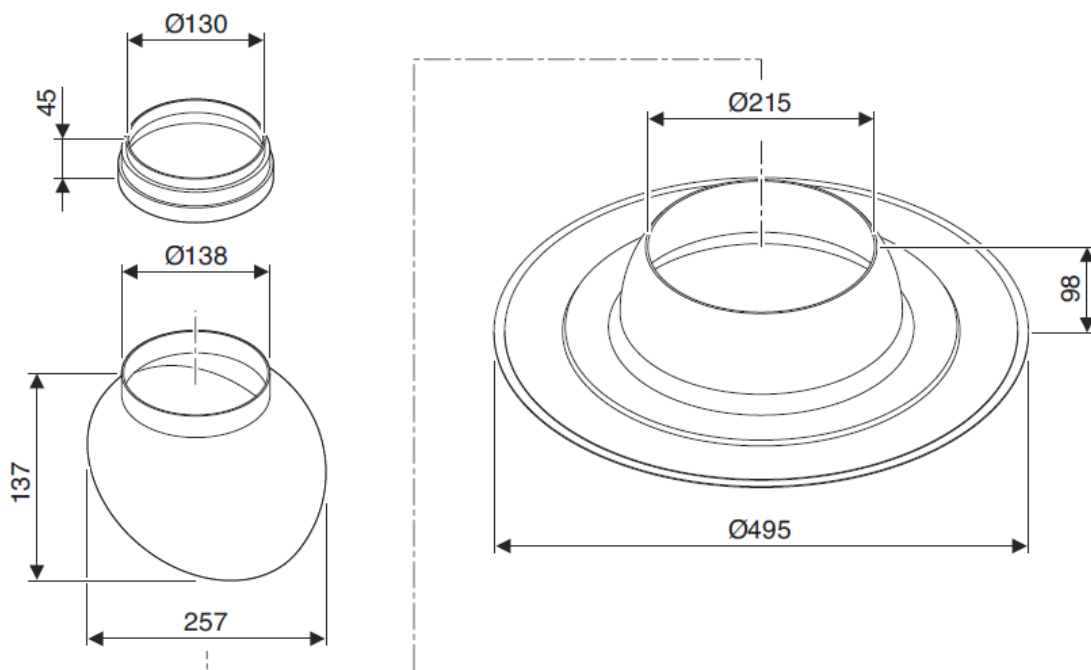
Комплекующие

Элементы дымоудаления для конденсационных котлов

В начало  
главы ↑

Перейти  
к главе ↓

Элемент FC-O60\_80, для  $\varnothing 125$ , с фартуком для плоской крыши, высота 120мм, регулируемый  $0^\circ - 15^\circ$ , арт. 7738112510



1

2

3

4

5

6

7

8

9

10

11

К полному  
оглавлению





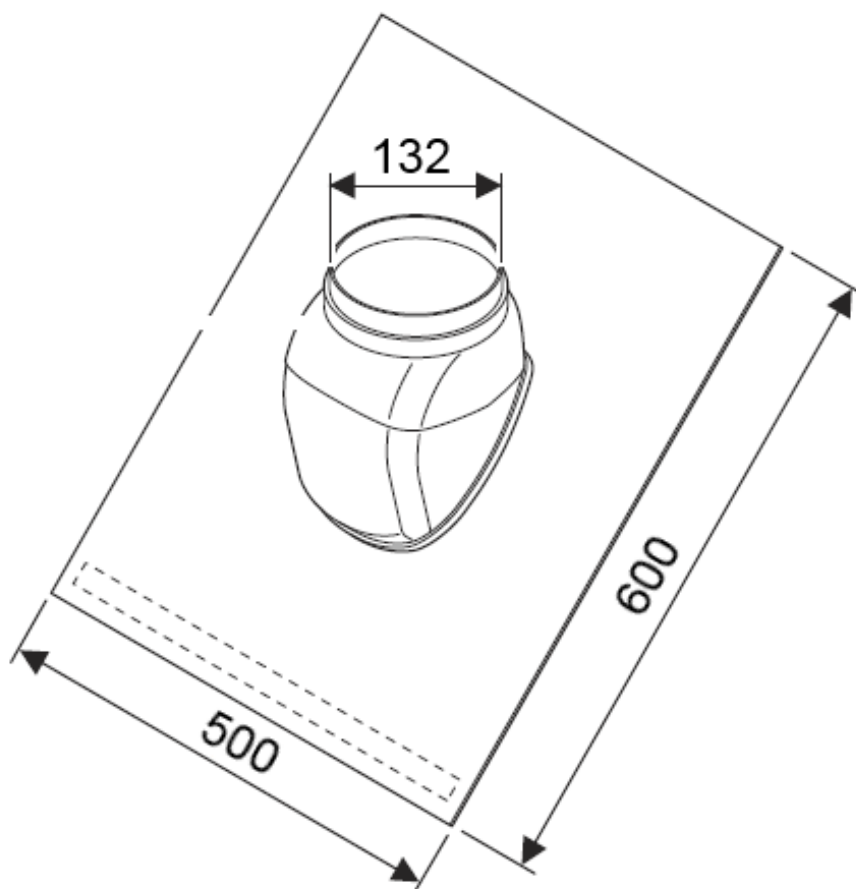
Комплекующие

Элементы дымоудаления для конденсационных котлов

В начало  
главы ↑

Перейти  
к главе ↓

Универсальная кровельная черепица FC-O60\_80, для систем  $\varnothing 125$ ,  
25-45° (красная / черная), арт. 7738112622 / 7738112621



1

2

3

4

5

6

7

8

9

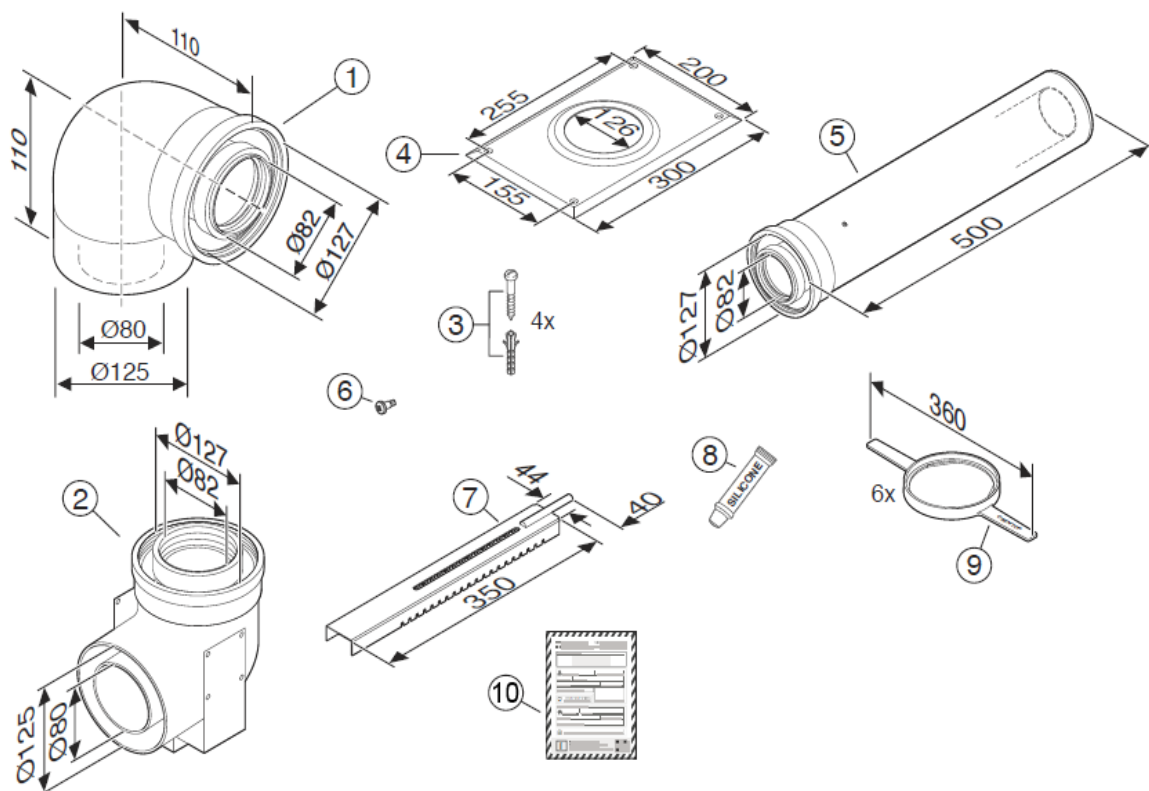
10

11

К полному  
оглавлению



## Базовый комплект FC-Set80-C33x, Ø80/125, концентрический, без угла с ревизией, арт. 7738113251



### Комплект поставки:

1. Отвод концентрический FC-CE80-87, Ø80/125, 87°, арт. [7738112648](#)
2. Отвод Ø80/125, 87°, с подпоркой
3. Крепежный материал для декоративной манжеты
4. Декоративна манжета
5. Дымовая труба концентрическая FC-C80-500, DN80/125, 500мм, арт. [7738112645](#)
6. Саморез для фиксации отвода
7. Опорный кронштейн
8. Смазка для сборки
9. Распорка FC-O125, Ø125, арт. [7738113135](#)
10. Инструкция по монтажу

1

2

3

4

5

6

7

8

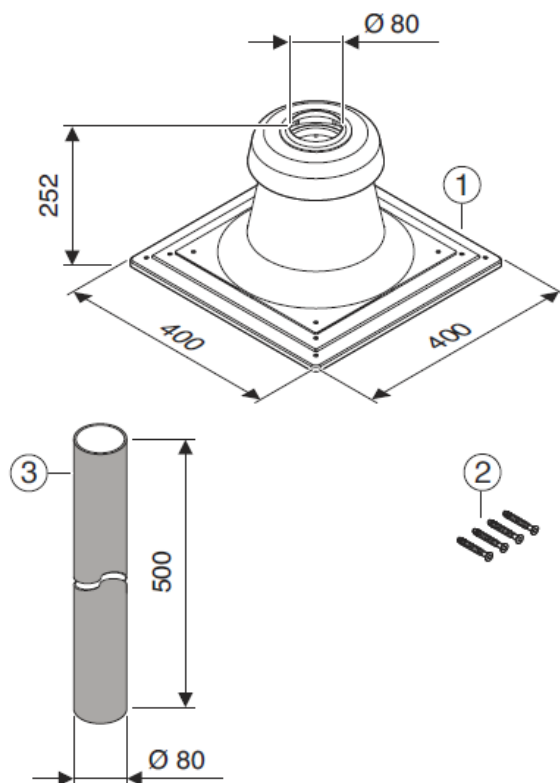
9

10

11



**Комплект оголовка шахты FC-O80, Ø80, высота 200мм, трубы 500мм, PP  
(ex GA, DO-S), арт. 7738112719**



**Комплект поставки:**

1. Оголовок шахты
2. Крепежный материал
3. Труба с UV защитой

1

2

3

4

5

6

7

8

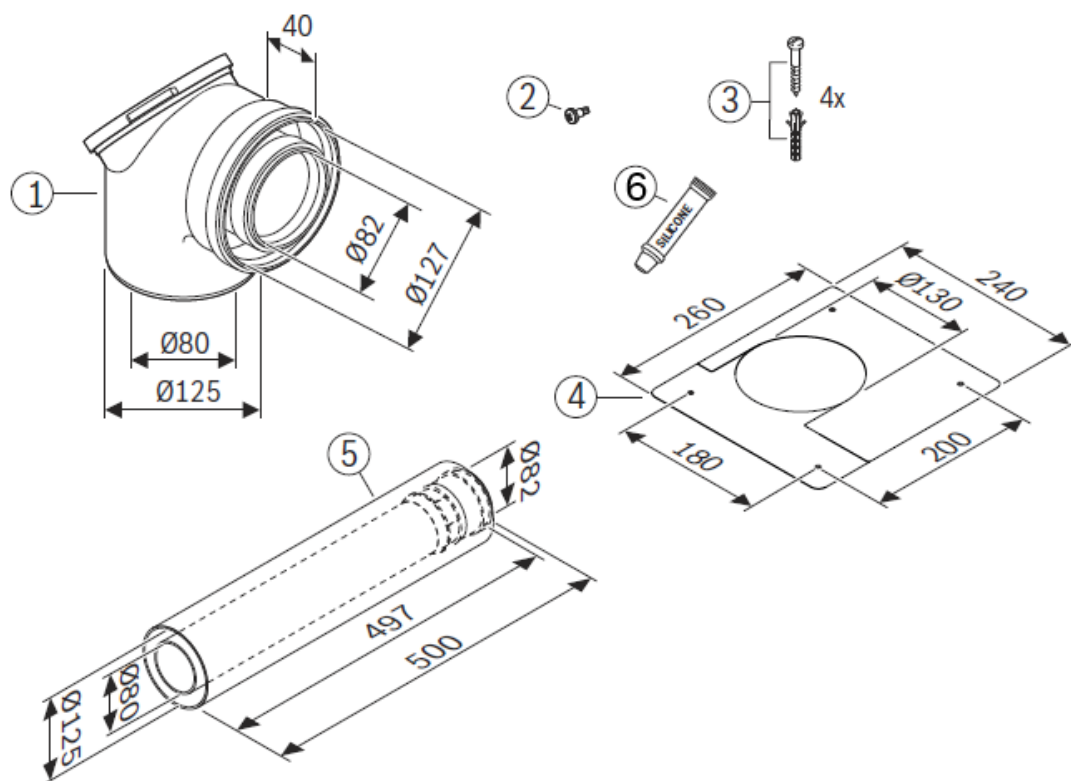
9

10

11



Базовый комплект FC-Set80, система C(14)3x, Ø80/125, концентрический, арт. 7738112581



**Комплект поставки:**

1. Отвод концентрический FC-CER80-87, Ø80/125, 87°, со смотровым люком, арт. [7738112665](#)
2. Саморез для фиксации отвода
3. Крепежный материал для декоративной манжеты
4. Манжета декоративная FC-O80, Ø125, из двух частей, белая, арт. 7738112725
5. Концентрическая труба
6. Смазка для сборки

1

2

3

4

5

6

7

8

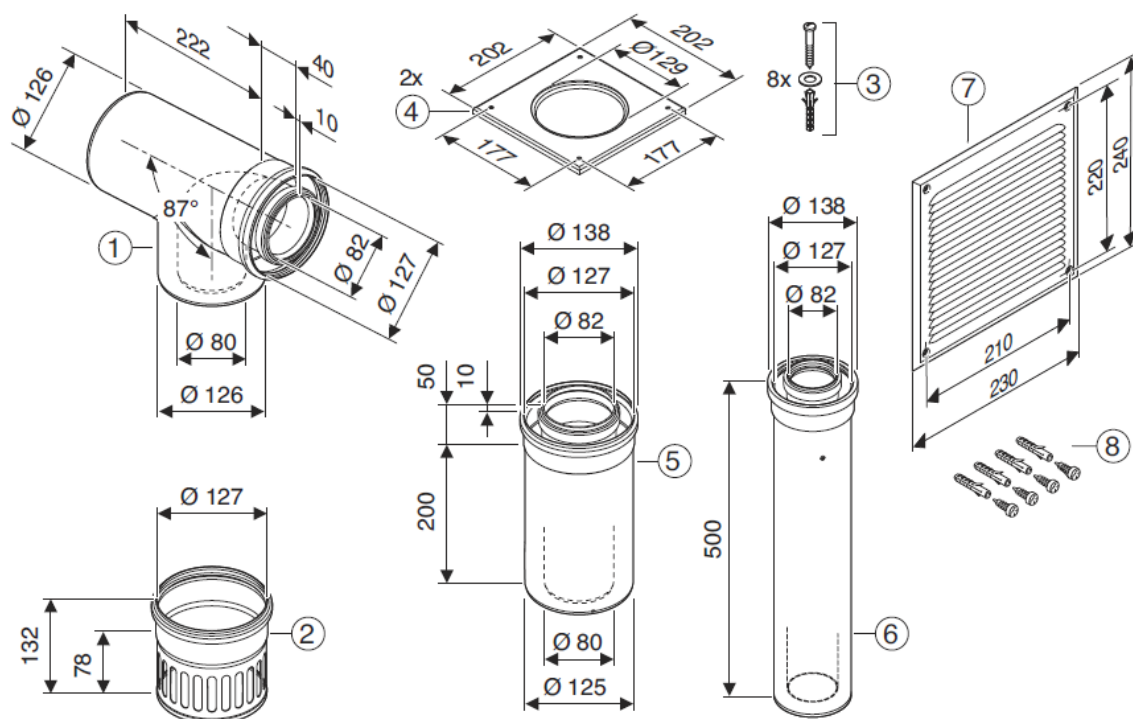
9

10

11



**Базовый комплект FC-Set80-C53x, Ø80/125, концентрический, отдельно,  
в шахту (ex GAL-K), арт. 7738112552**



**Комплект поставки:**

1. Тройник концентрический Ø80/125
2. Крышка приточного воздуха Ø125
3. Крепежный материал для декоративной манжеты
4. Манжета декоративная FC-O80, Ø125, белая, арт. 7738112595
5. Труба концентрическая Ø 80/125
6. Труба концентрическая Ø 80/125
7. Декоративна решетка
8. Крепежный материал для решетки

1

2

3

4

5

6

7

8

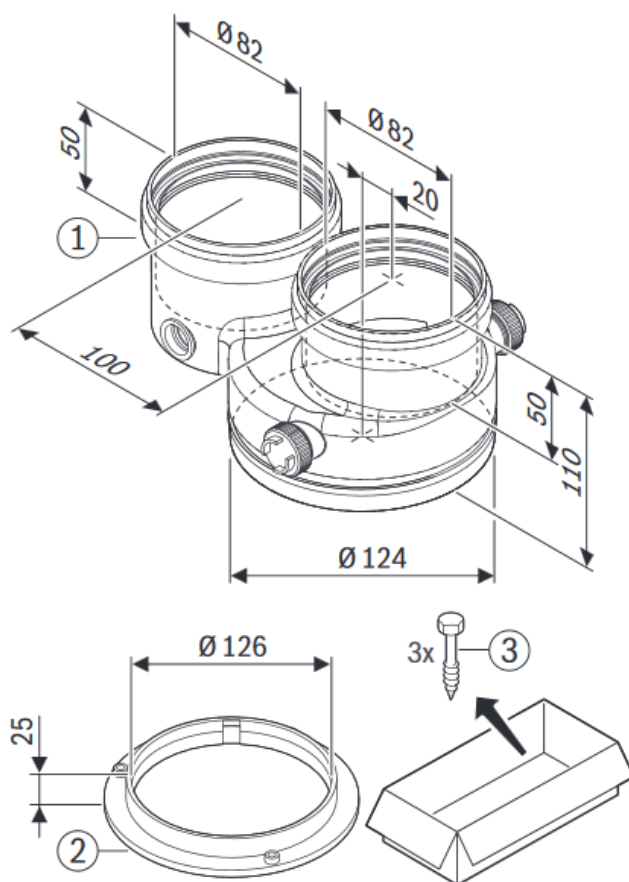
9

10

11



## Адаптер, переход с DN80/125 на DN80/80, AZ922, арт. 7738113529



### Комплект поставки:

1. Адаптер с переходом DN80/125 на DN 80/80
2. Присоединительное кольцо
3. Крепеж

1

2

3

4

5

6

7

8

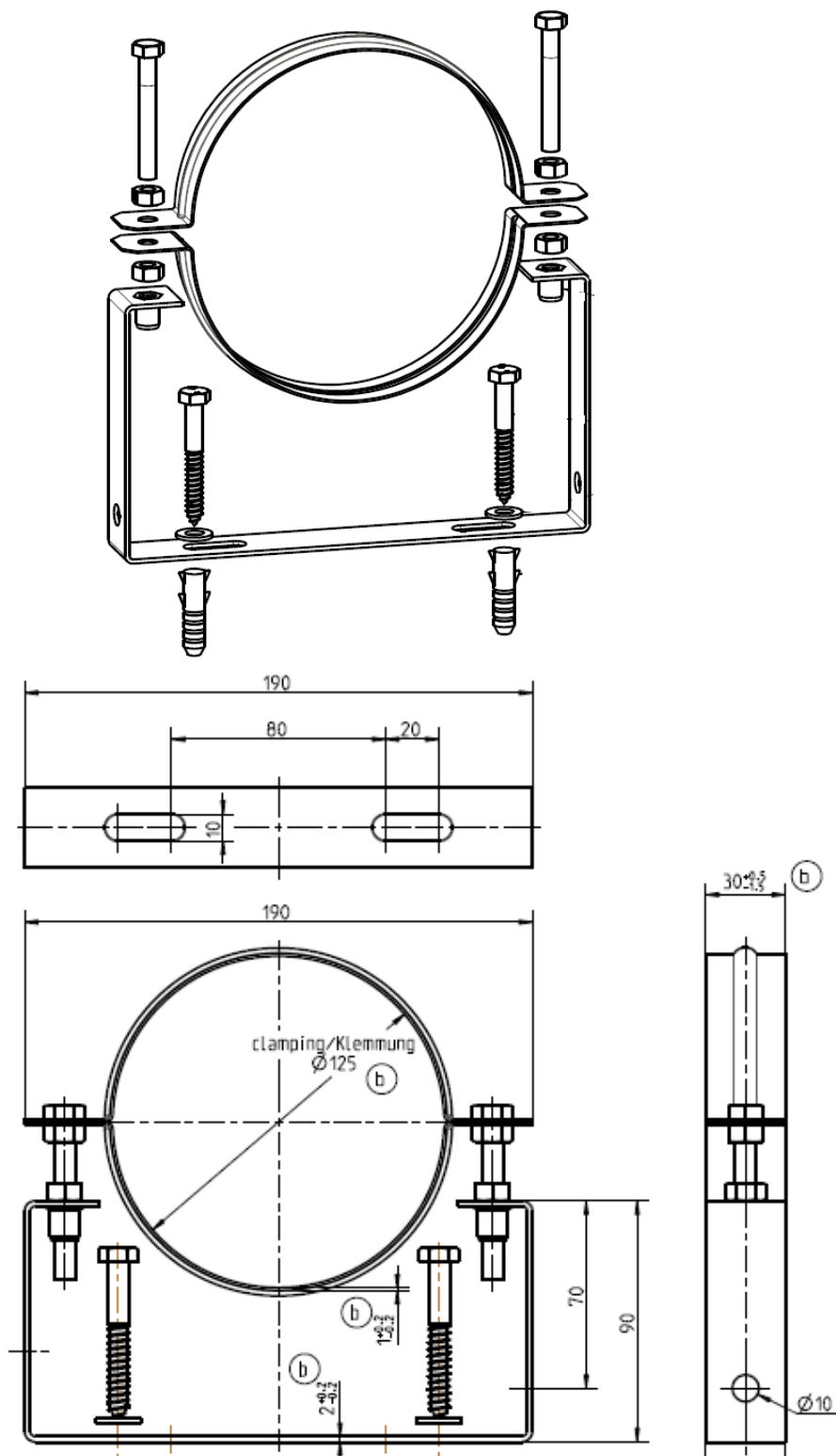
9

10

11



### Кронштейн настенный DN 125 мм, нерж., арт. 87094626



1

2

3

4

5

6

7

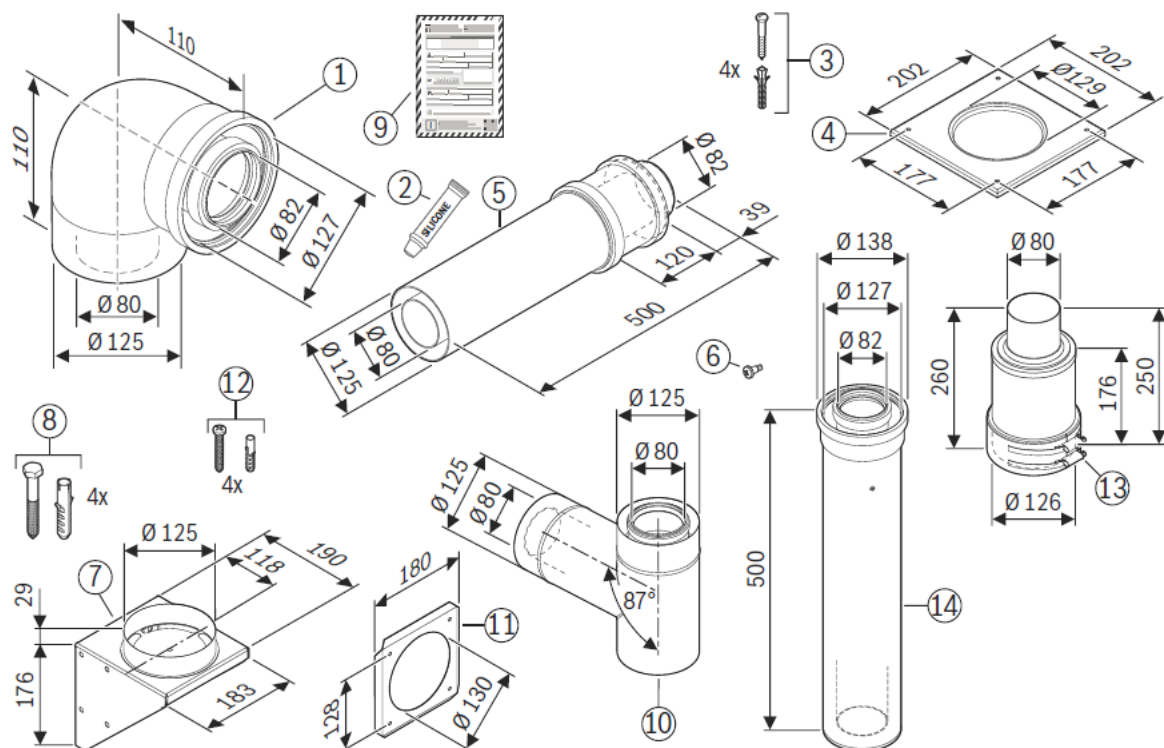
8

9

10

11

К полному  
оглавлению

**Базовый комплект FC-Set80-C53x, Ø80/125, по фасаду, концентрический, арт. 7738113255****Комплект поставки:**

1. Отвод концентрический FC-CE80-87, Ø80/125, 87°, арт. [7738112648](#)
2. Смазка для сборки
3. Крепежный материал для декоративной манжеты
4. Манжета декоративная FC-O80, Ø125, белая, арт. [7738112595](#)
5. Концентрическая труба – проход через стену Ø80/125, включая двойную муфту
6. Саморез для фиксации отвода
7. Опорная консоль
8. Крепежный материал для опорной консоли
9. Инструкция по монтажу
10. Концентрический отвод Ø80/125, 87°, с подпоркой
11. Манжета декоративная снаружи
12. Крепежный материал для декоративной манжеты
13. Оголовок дымовой трубы Ø 80/125
14. Концентрическая труба Ø80/125

1

2

3

4

5

6

7

8

9

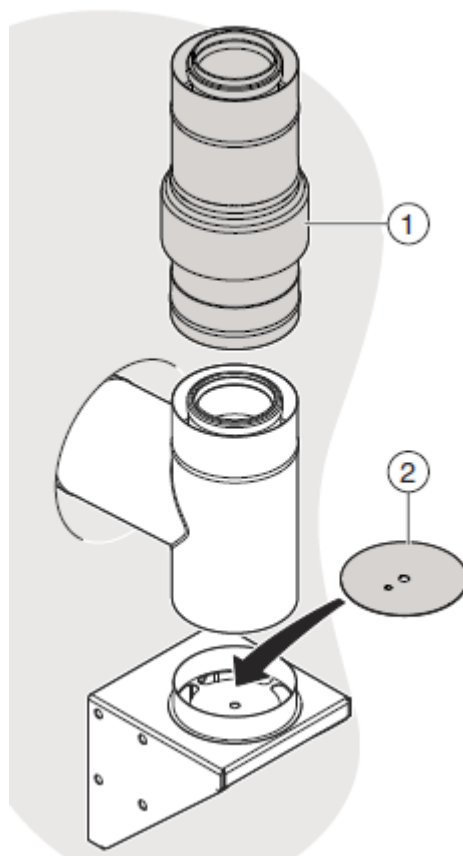
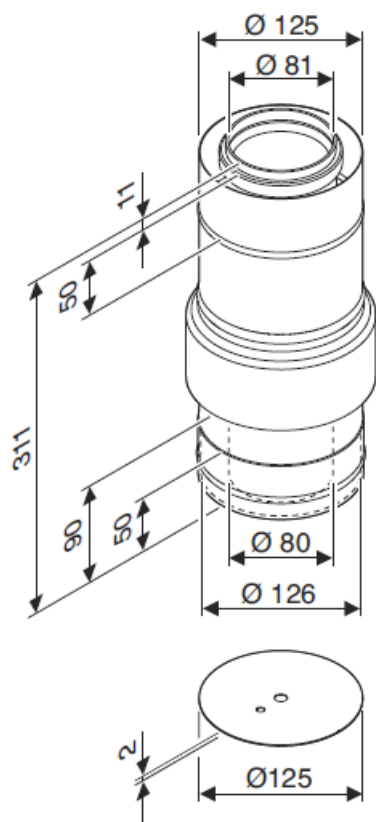
10

11





Дымовая труба концентрическая FC-C80, Ø80/125, PP/SS, с забором воздуха (ex GAF-K), арт. 7738112705



1

2

3

4

5

6

7

8

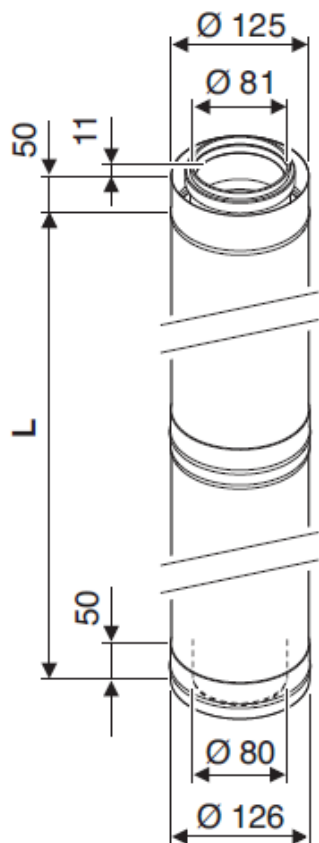
9

10

11



## Дымовая труба концентрическая FC-C80, DN80/125, PP/SS



Наименование / L	Артикул
Дымовая труба концентрическая FC-C80-500, DN80/125, PP/SS, 500мм	7738112697
Дымовая труба концентрическая FC-C80-1000, DN80/125, PP/SS, 1000мм	7738112698
Дымовая труба концентрическая FC-C80-2000, DN80/125, PP/SS, 2000мм	7738112699

1

2

3

4

5

6

7

8

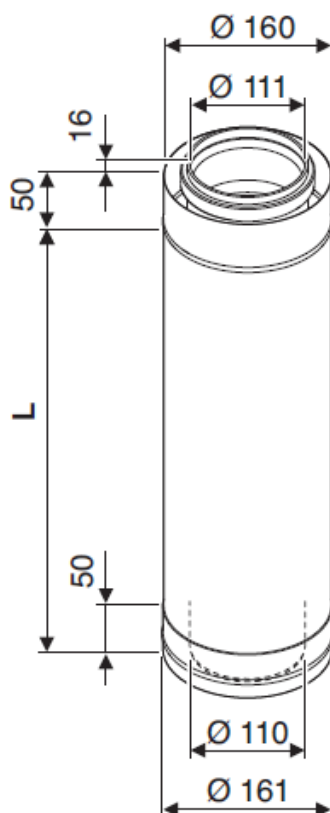
9

10

11



## Дымовая труба концентрическая FC-C110, DN110/160



Наименование / L	Артикул
Дымовая труба концентрическая FC-C110-500, DN110/160, PP/SS, 500мм	7738113140
Дымовая труба концентрическая FC-C110-1000, DN110/160, PP/SS, 1000мм	7738113141
Дымовая труба концентрическая FC-C110-2000, DN110/160, PP/SS, 2000мм	7738113142

1

2

3

4

5

6

7

8

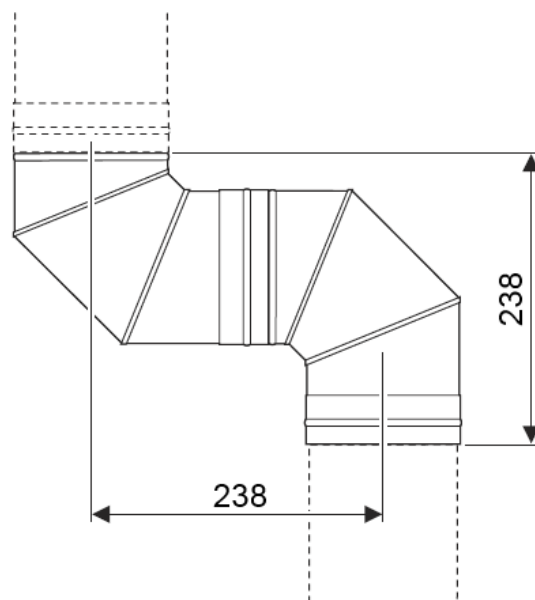
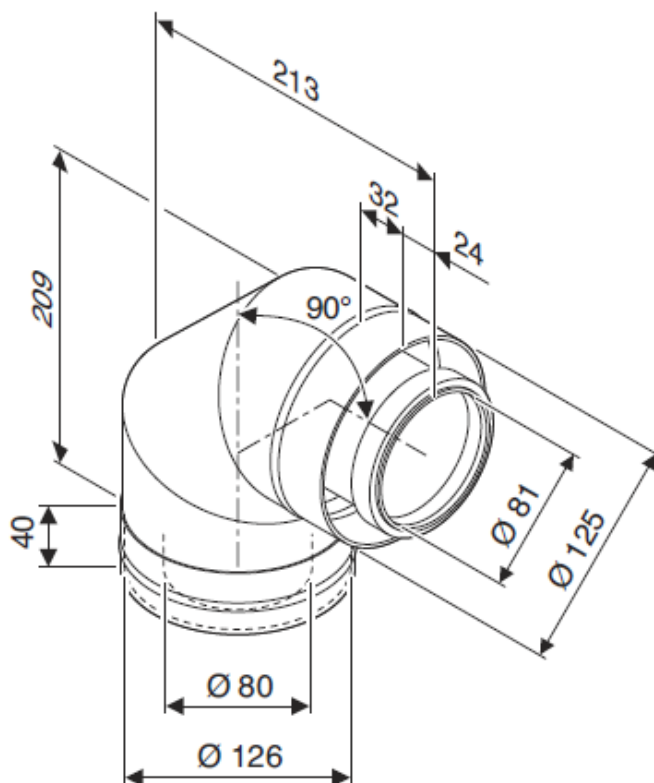
9

10

11



Отвод концентрический FC-CE80-87, DN80/125, PP/SS, 87°,  
арт. 7738112700 (1 шт.)



1

2

3

4

5

6

7

8

9

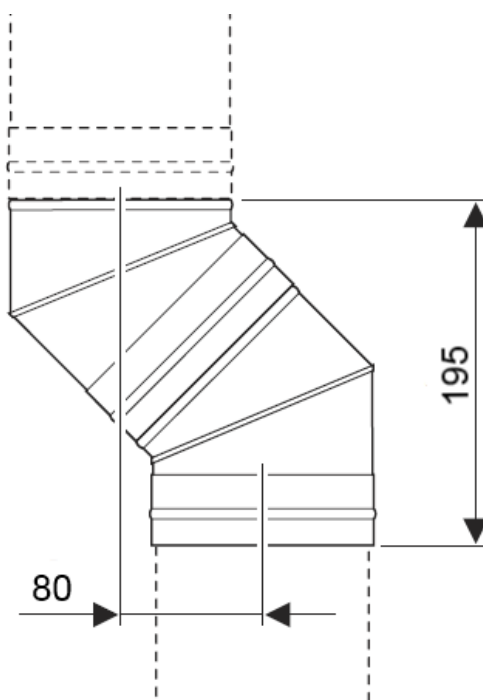
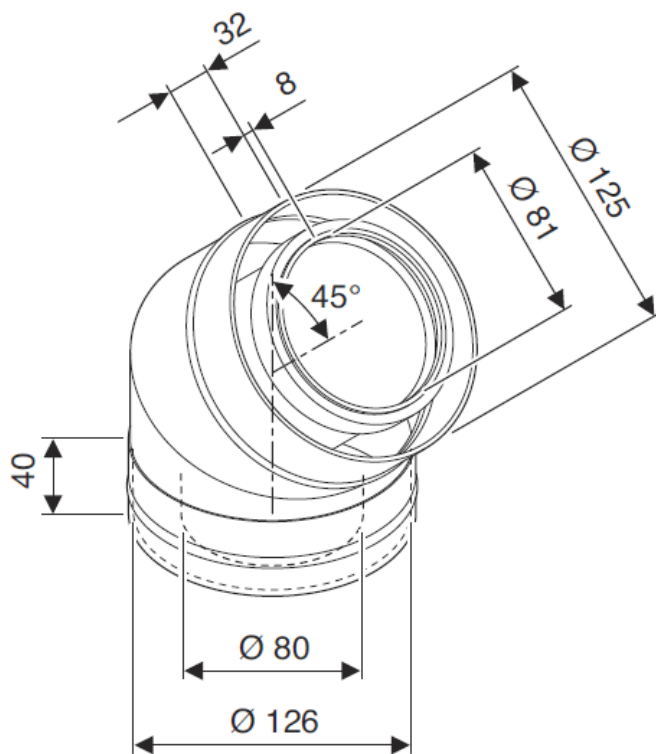
10

11

К полному  
оглавлению



Отвод концентрический FC-CE80-45, DN80/125, PP/SS, 45°,  
арт. 7738112701 (1 шт.)



1

2

3

4

5

6

7

8

9

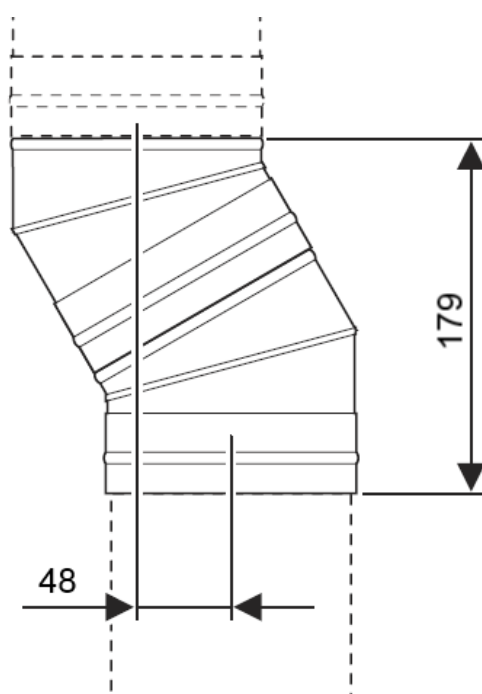
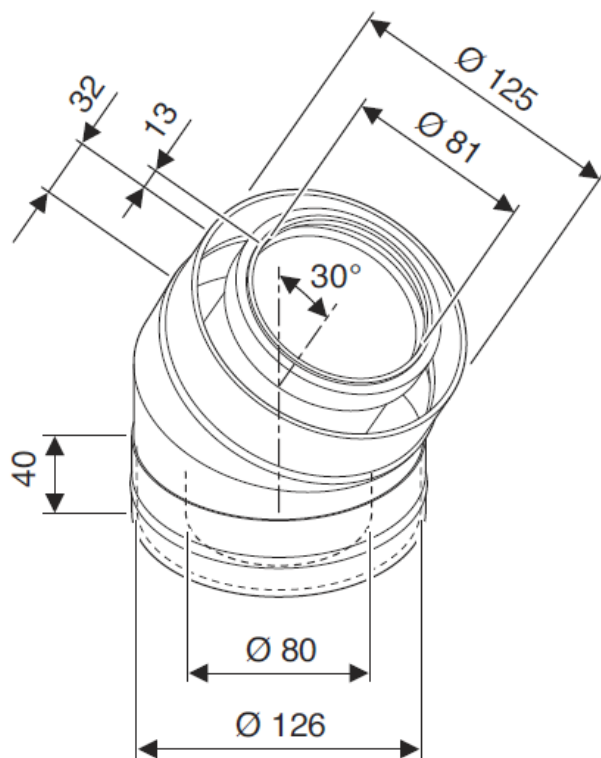
10

11

К полному  
оглавлению



Отвод концентрический FC-CE80-30, DN80/125, PP/SS, 30°,  
арт. 7738112702 (1 шт.)



1

2

3

4

5

6

7

8

9

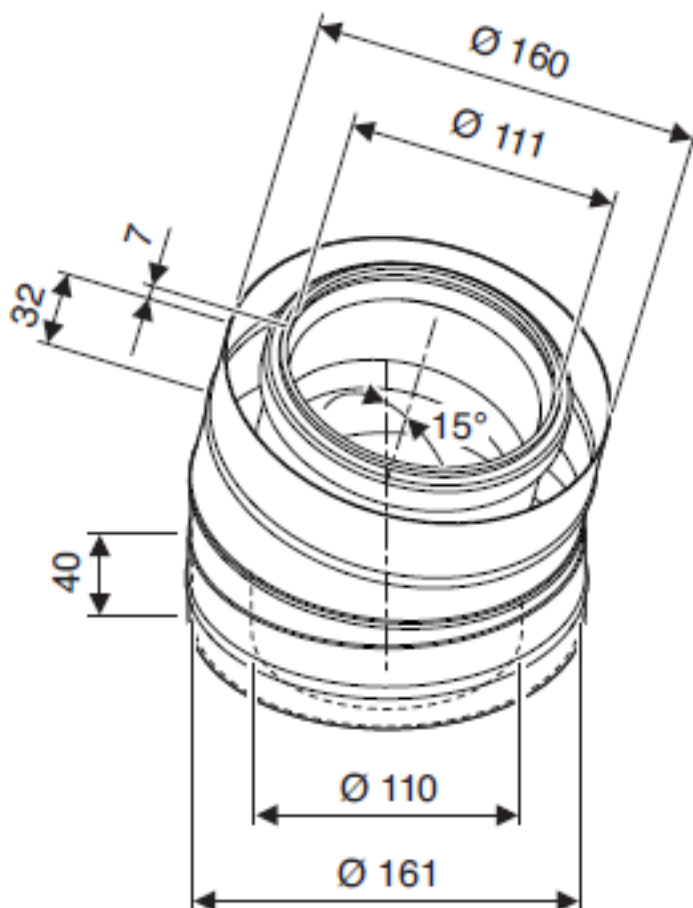
10

11

К полному  
оглавлению



Отвод концентрический FC-CE110-15, DN110/160, PP/SS, 15°,  
арт. 7738113143



1

2

3

4

5

6

7

8

9

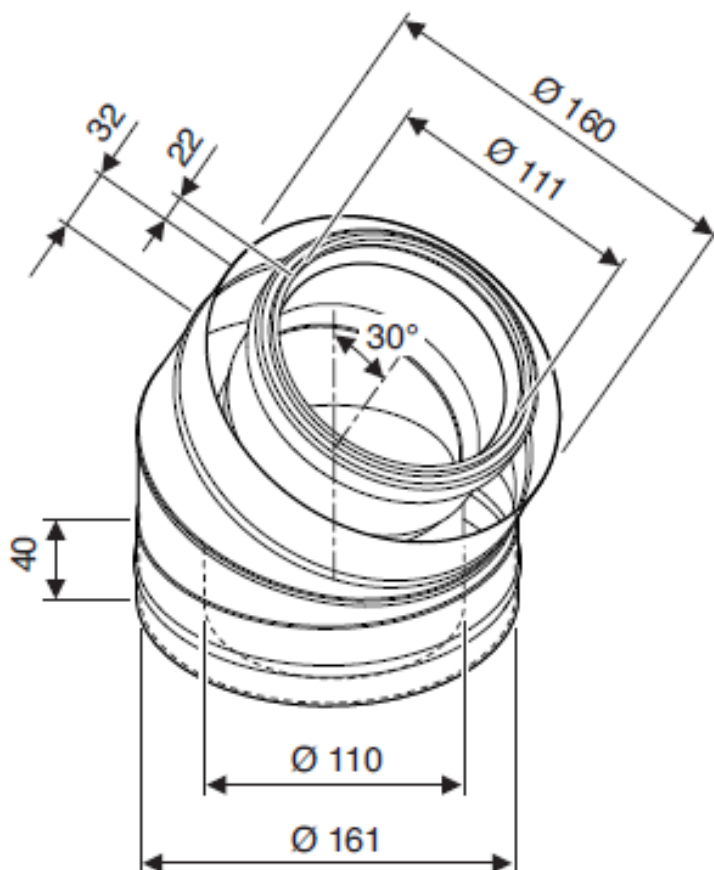
10

11

К полному  
оглавлению



Отвод концентрический FC-CE110-30, DN110/160, PP/SS, 30°,  
арт. 7738113144



1

2

3

4

5

6

7

8

9

10

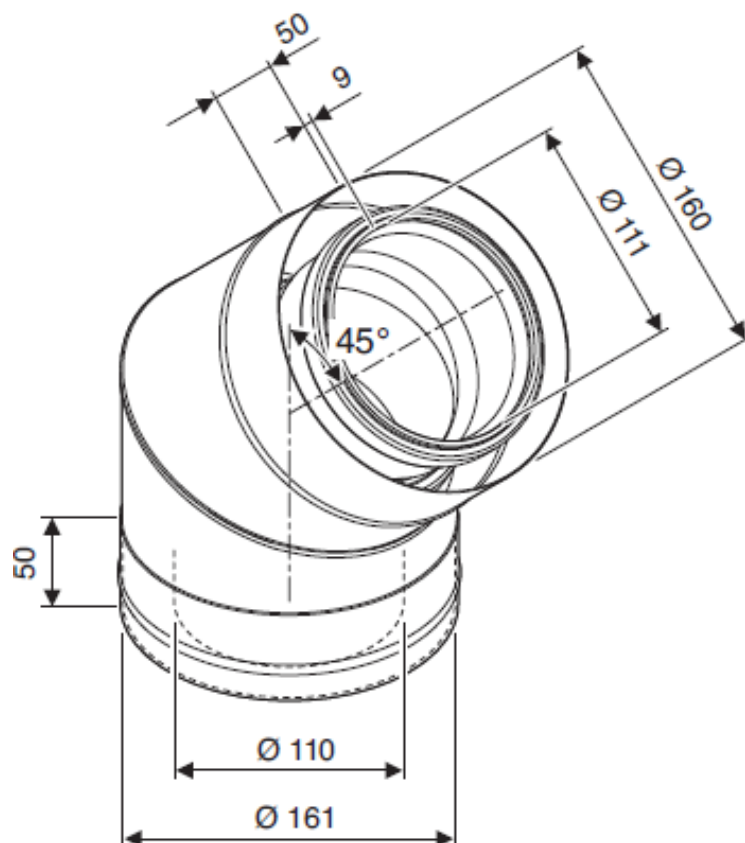
11

К полному  
оглавлению





Отвод концентрический FC-CE110-45, DN110/160, PP/SS, 45°,  
арт. 87090348 / 7738113145



1

2

3

4

5

6

7

8

9

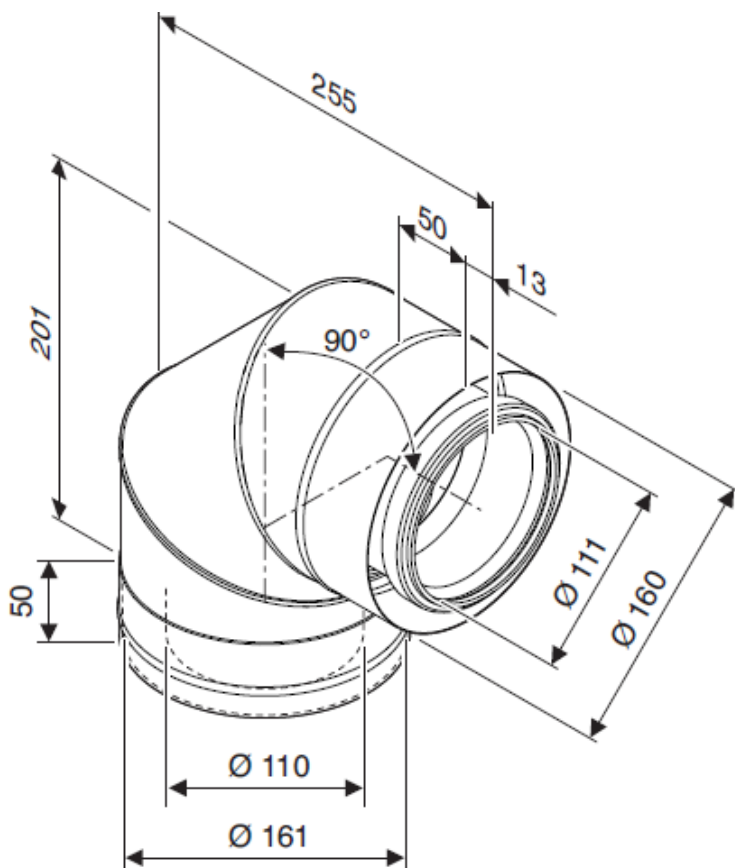
10

11

К полному  
оглавлению



Отвод концентрический FC-CE110-87, DN110/160, PP/SS, 87°,  
арт. 7738113146



1

2

3

4

5

6

7

8

9

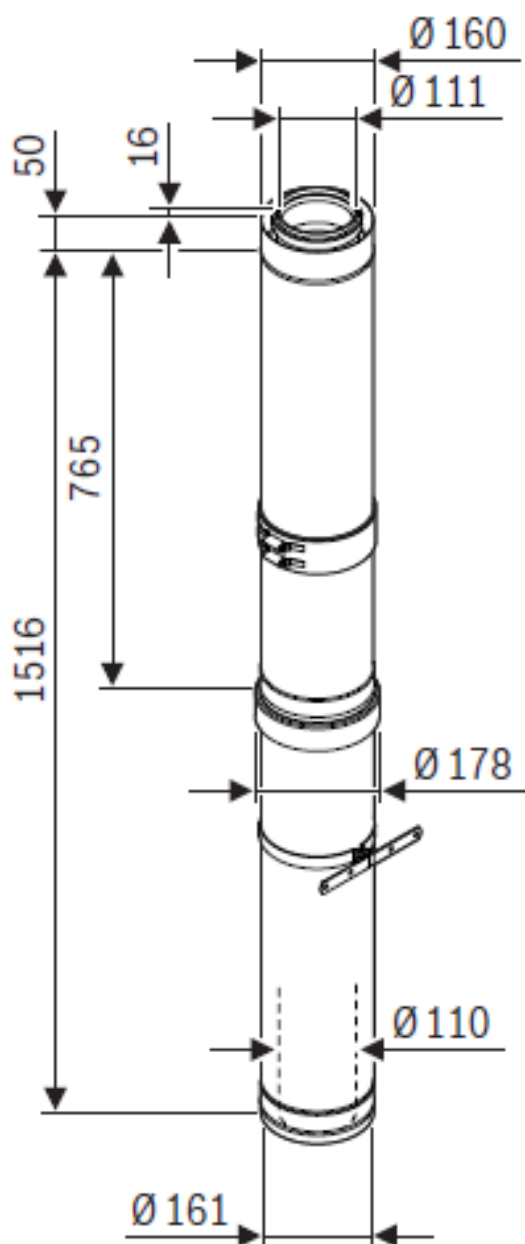
10

11

К полному  
оглавлению



Дымовая труба концентрическая FC-C110, DN110/160, PP/SS, элемент над крышей, арт. 7738113156



1

2

3

4

5

6

7

8

9

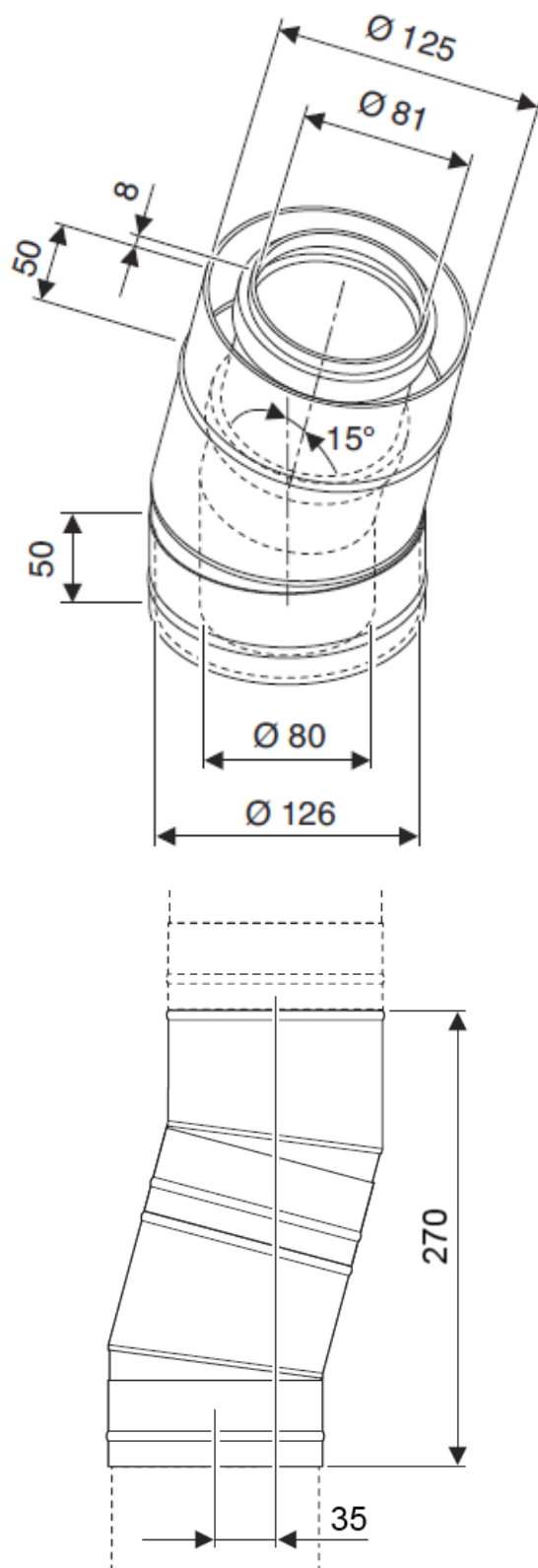
10

11

К полному  
оглавлению



Отвод концентрический FC-CE80-15, DN80/125, PP/SS, 15°,  
арт. 7738112703 (1 шт.)



1

2

3

4

5

6

7

8

9

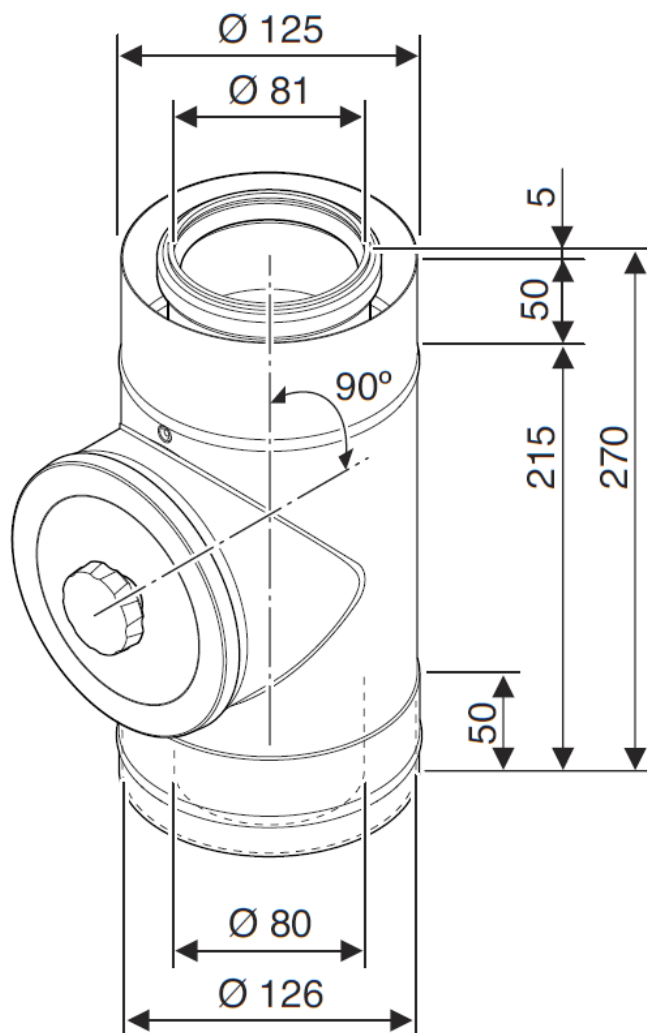
10

11

К полному  
оглавлению



Дымовая труба концентрическая FC-CR80, Ø80/125, PP/SS, со смотровым люком, арт. 87094640 / 7738112704



1

2

3

4

5

6

7

8

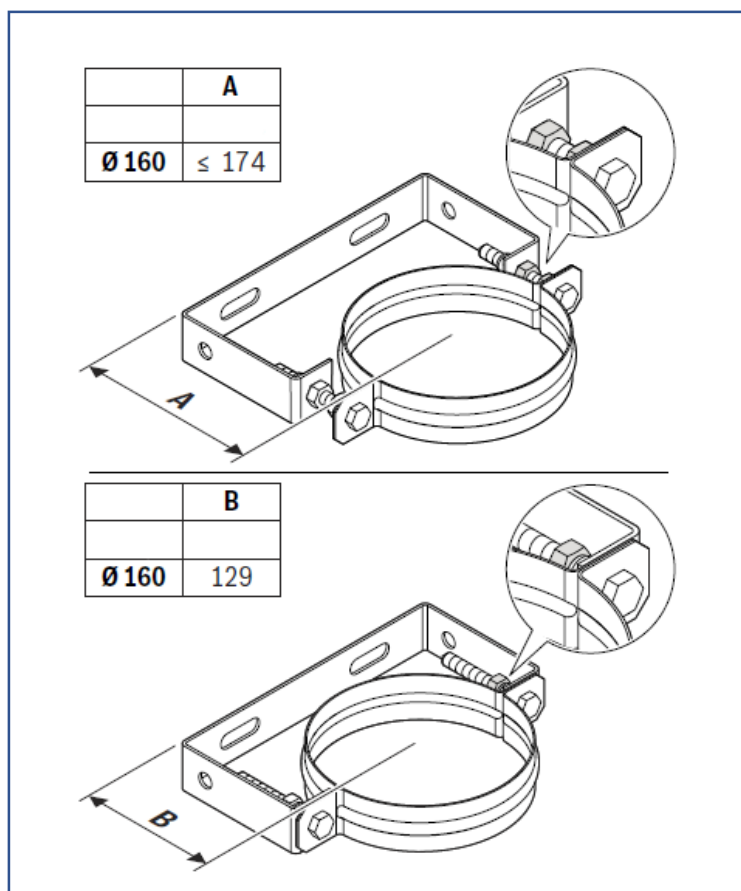
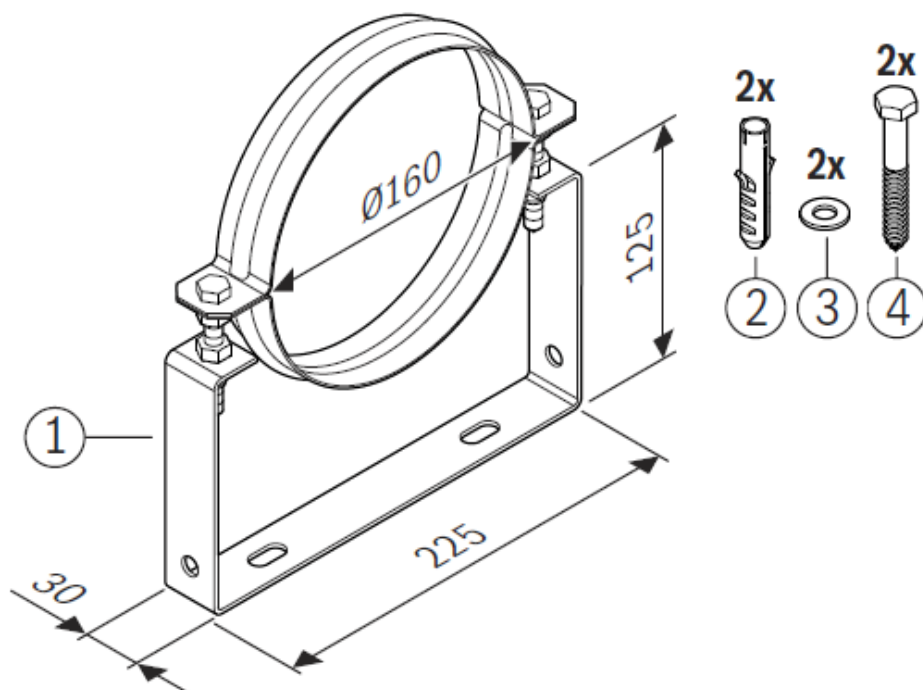
9

10

11



Кронштейн настенный FC-O80, Ø125, нержавеющая сталь, 40–65 мм, арт. 7738112706



1

2

3

4

5

6

7

8

9

10

11

К полному  
оглавлению



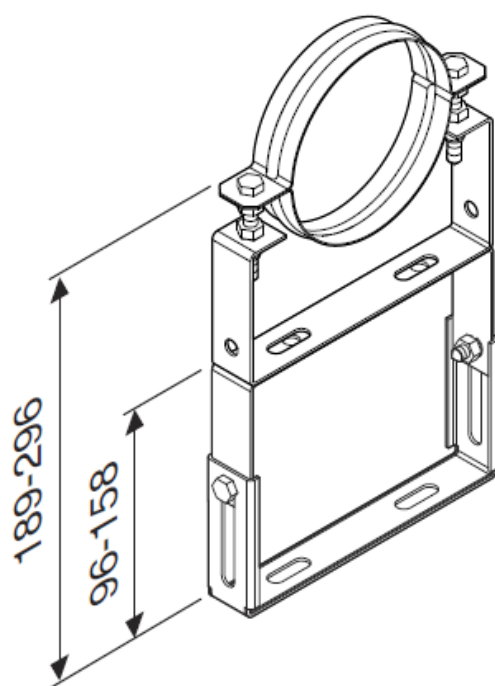
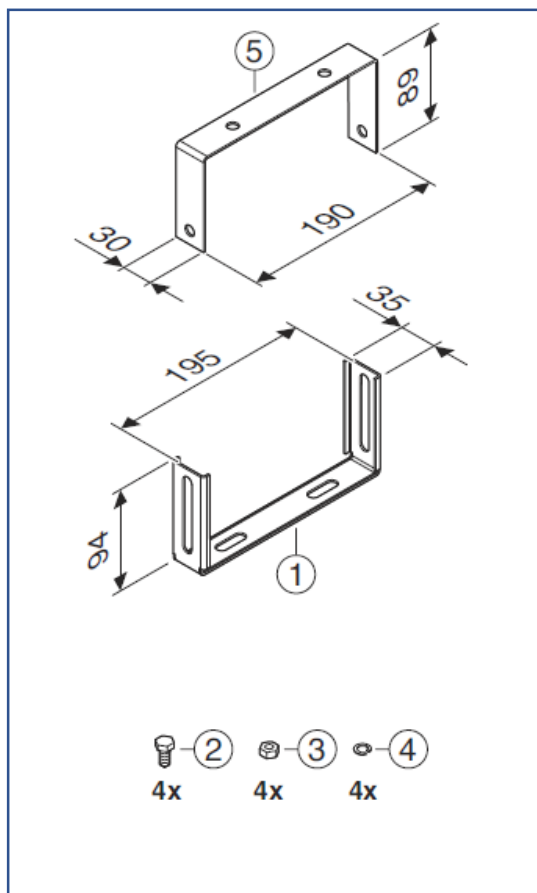
Комплекующие

Элементы дымоудаления для конденсационных котлов

В начало  
главы ↑

Перейти  
к главе ↓

Регулируемый удлинительный элемент для настенного кронштейна FC-080, DN125, 139–222 мм, арт. 7738112708



1

2

3

4

5

6

7

8

9

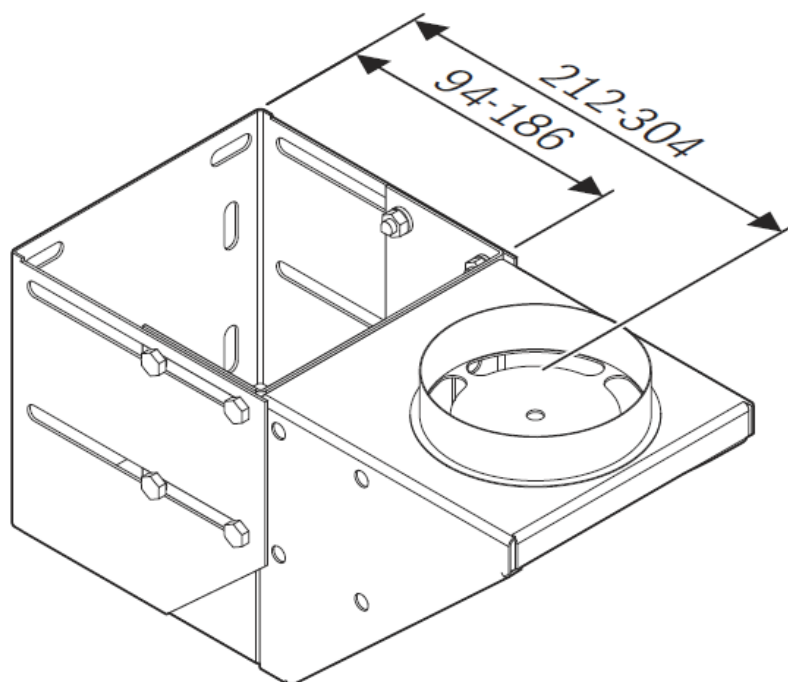
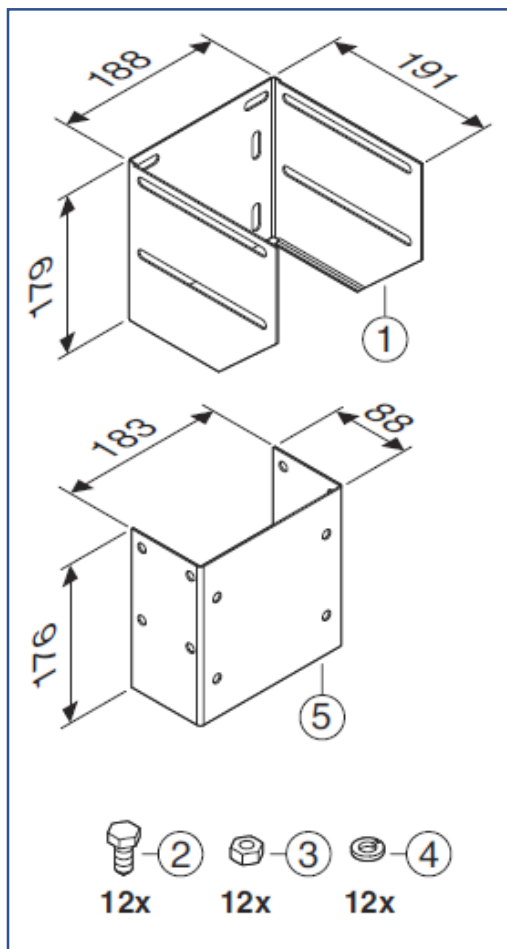
10

11

К полному  
оглавлению



Регулируемый кронштейн для опорной консоли на наружной стене FC-O80, DN125, 148–240 мм, арт. 7738112711



1

2

3

4

5

6

7

8

9

10

11

К полному  
оглавлению





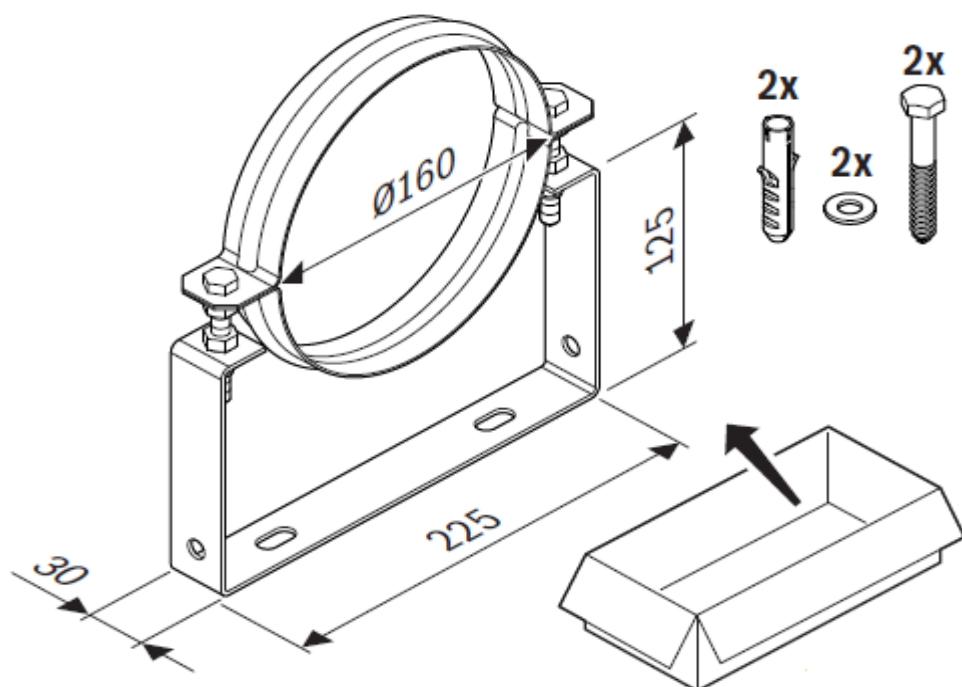
Комплектующие

Элементы дымоудаления для конденсационных котлов

В начало  
главы ↑

Перейти  
к главе ↓

Кронштейн настенный FC-O110, DN160, нержавеющая сталь, 40–65 мм.,  
арт. 7738113149



Хомут для труб отвода дымовых газов по наружной стене, диаметр 160 мм

1

2

3

4

5

6

7

8

9

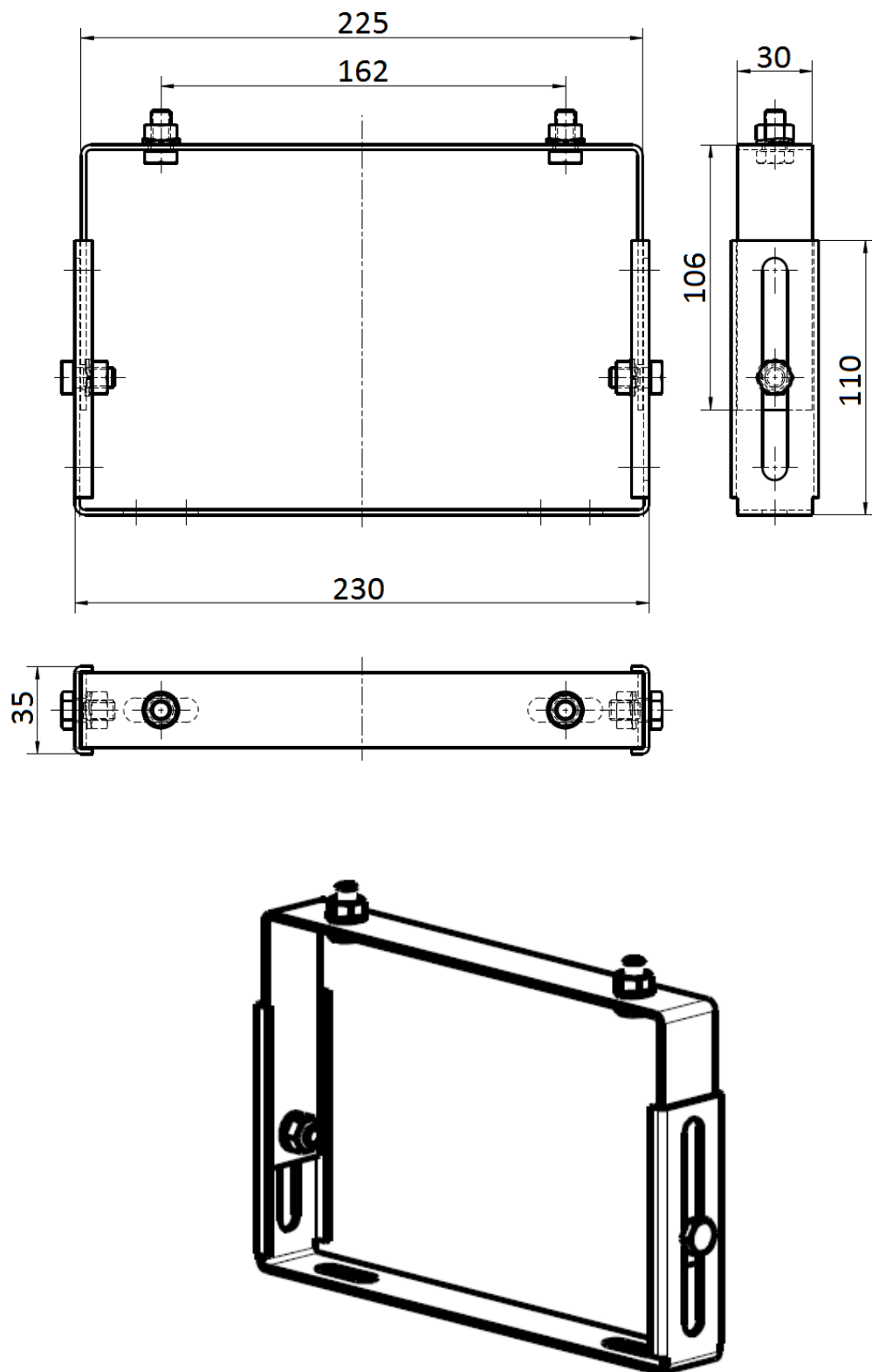
10

11

К полному  
оглавлению



Удлинительный элемент для кронштейна настенного крепления для DN160, арт. 87094714



1

2

3

4

5

6

7

8

9

10

11

К полному  
оглавлению



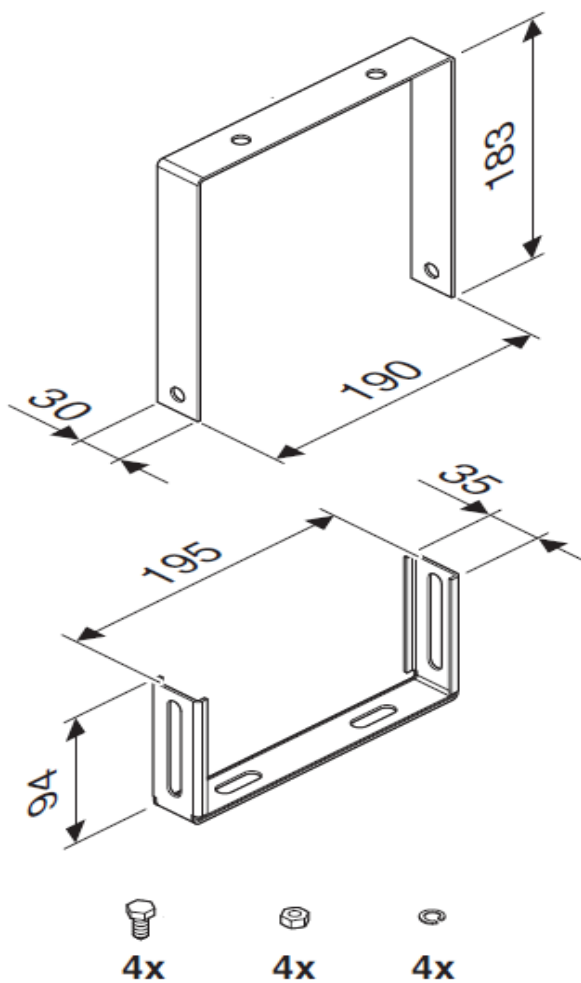
Комплекующие

Элементы дымоудаления для конденсационных котлов

В начало  
главы ↑

Перейти  
к главе ↓

Регулируемый удлинительный элемент для настенного кронштейна FC-O80, DN125, 224–307 мм, арт. 7738112709



1

2

3

4

5

6

7

8

9

10

11

К полному  
оглавлению



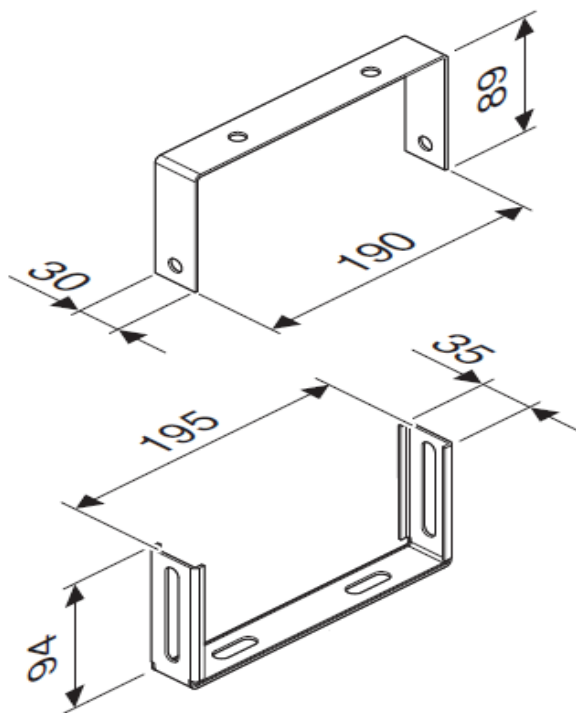
Комплекующие

Элементы дымоудаления для конденсационных котлов

В начало  
главы ↑

Перейти  
к главе ↓

Регулируемый удлинительный элемент для настенного кронштейна FC-  
O80, DN125, 139–222 мм, арт. 7738112708



4x



4x



4x

1

2

3

4

5

6

7

8

9

10

11

К полному  
оглавлению



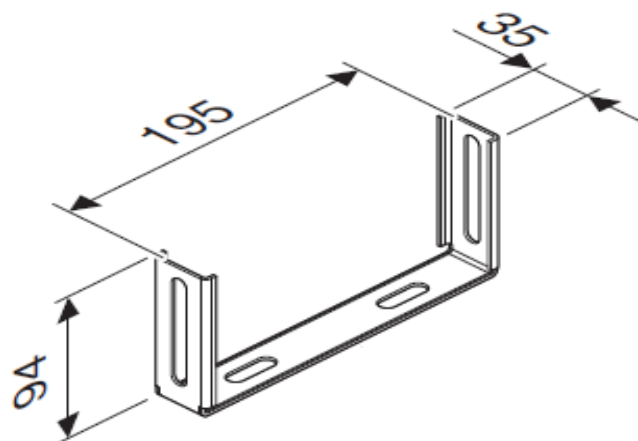
Комплекующие

Элементы дымоудаления для конденсационных котлов

В начало  
главы ↑

Перейти  
к главе ↓

Регулируемый удлинительный элемент для настенного кронштейна FC-  
O80, DN125, 46–129 мм, арт. 7738112707



2x



2x



2x

1

2

3

4

5

6

7

8

9

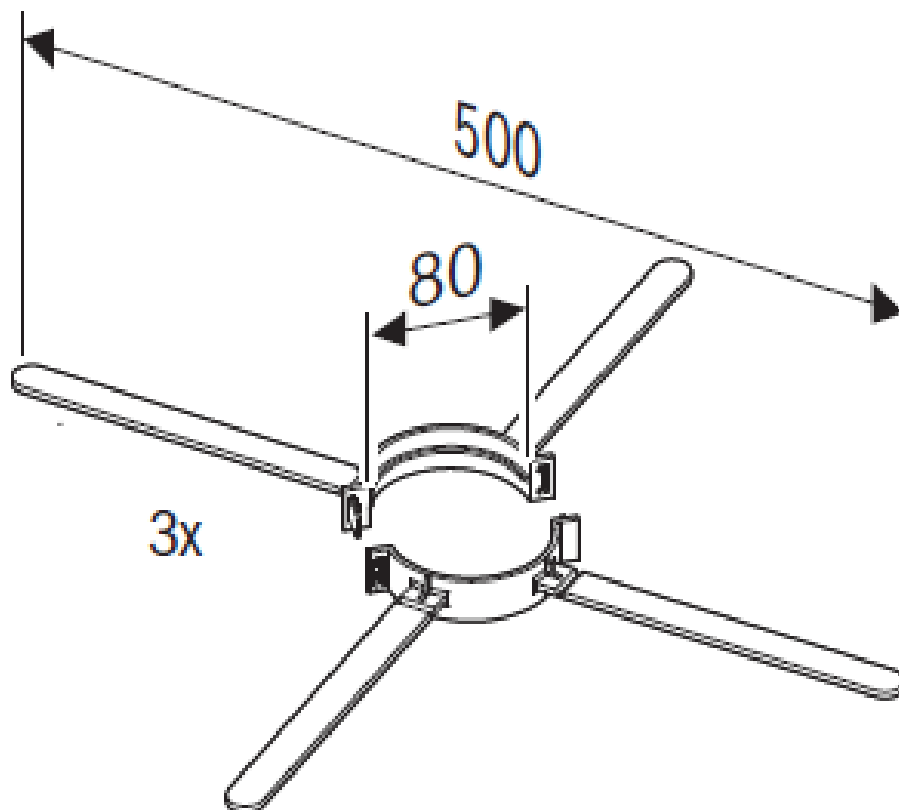
10

11

К полному  
оглавлению



Распорка FC-O80, DN80, (3шт.) арт. 7738112597



1

2

3

4

5

6

7

8

9

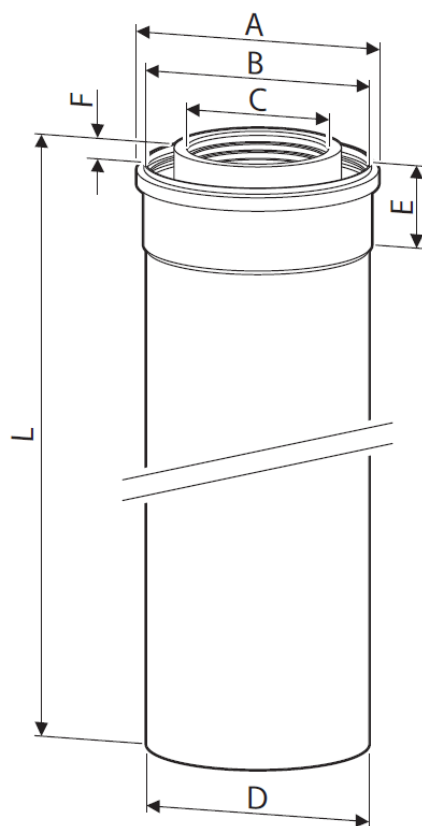
10

11

К полному  
оглавлению



## Дымовая труба концентрическая FC-C



DN	L, мм	A, мм	B, мм	C, мм	D, мм	E, мм	F, мм	Артикул
ø60/100	500	ø 114	ø 102	ø 61	ø 100	40	10	7738112614
	1000							7738112615
	2000							7738112500
ø80/125	500	ø 138	ø 127	ø 82	ø 125	40	10	7738112645
	1000							7738112646
	2000							7738112647

1

2

3

4

5

6

7

8

9

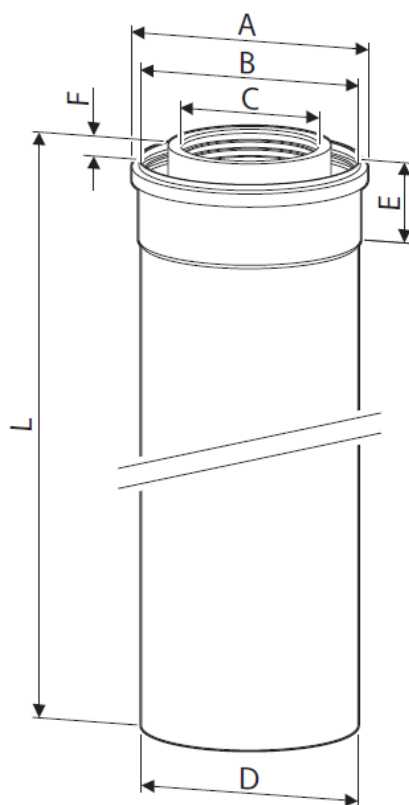
10

11

К полному  
оглавлению



## Дымовая труба концентрическая FC-C110, DN110/160



DN	L, мм	A, мм	B, мм	C, мм	D, мм	E, мм	F, мм	Артикул
Ø110/160	500	Ø 173	Ø 161	Ø 111	Ø 160	50	16	7738113099
	1000							7738113100
	2000							7738113101

1

2

3

4

5

6

7

8

9

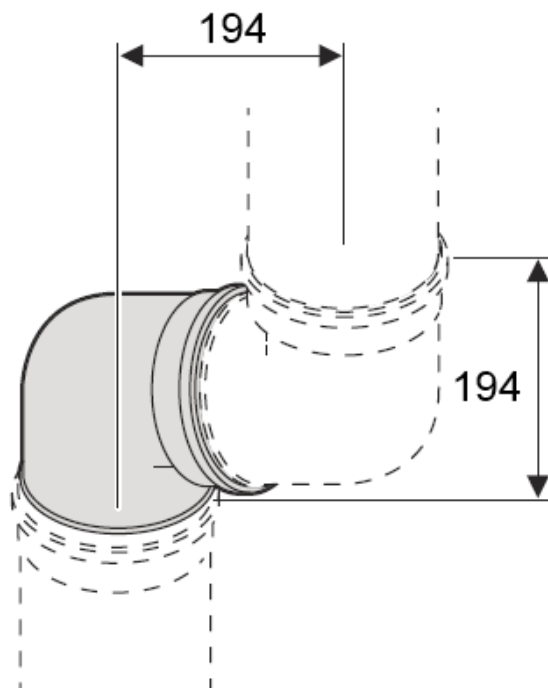
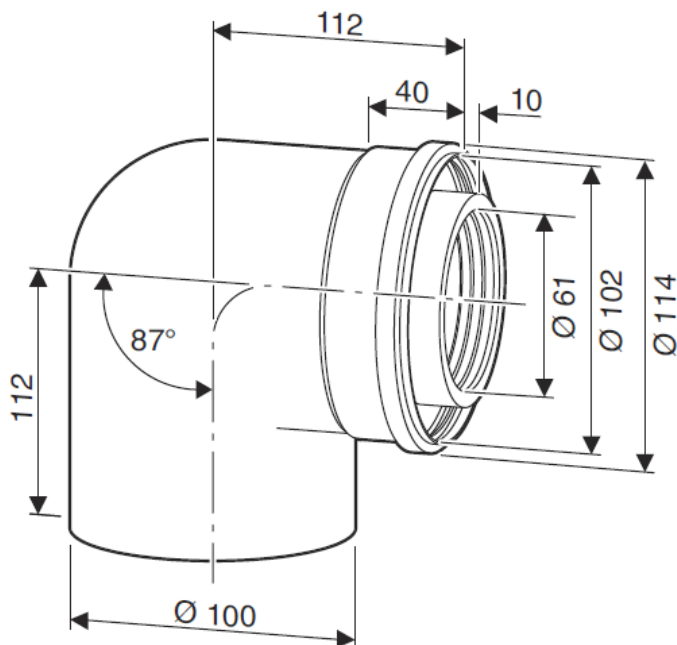
10

11





Отвод концентрический FC-CE60-87, DN60/100, 87° арт. 7738112616



1

2

3

4

5

6

7

8

9

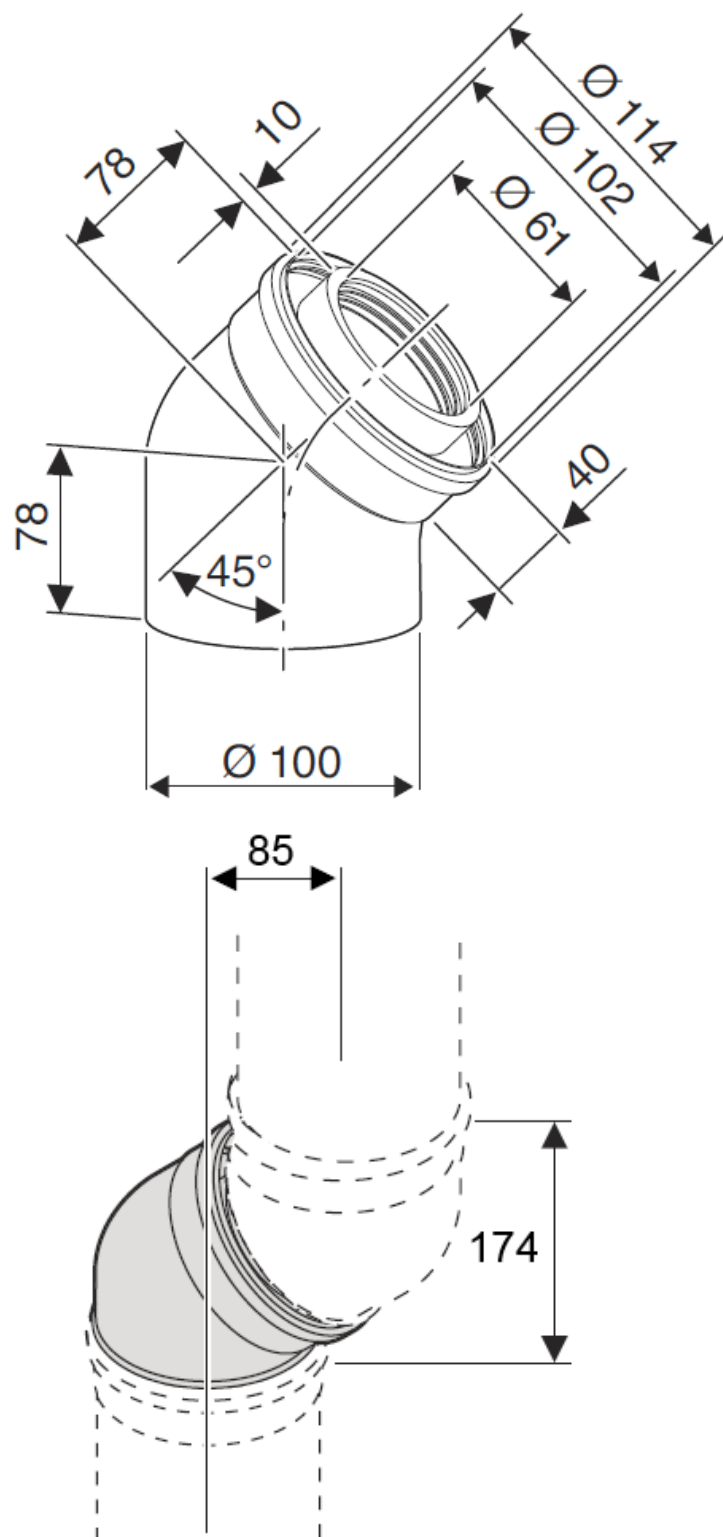
10

11

К полному  
оглавлению



Отвод концентрический FC-CE60-45, DN60/100, 45° арт. 7738112501



1

2

3

4

5

6

7

8

9

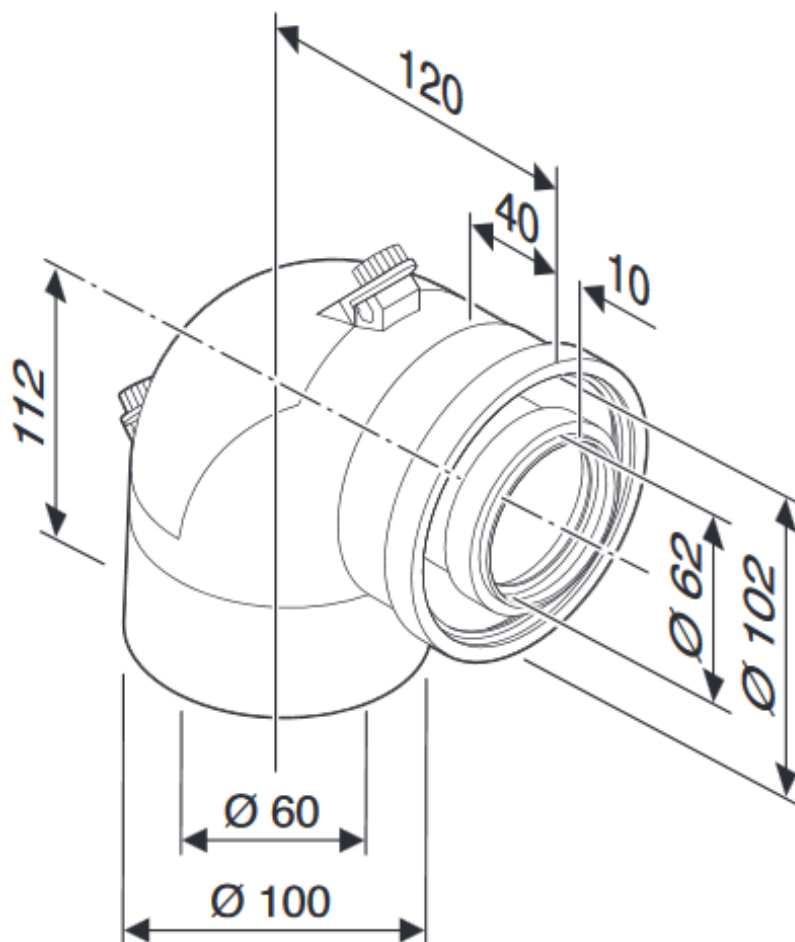
10

11

К полному  
оглавлению



Отвод концентрический FC-CER60-87, DN60/100, 87°, со смотровым люком, арт. 7738112637



1

2

3

4

5

6

7

8

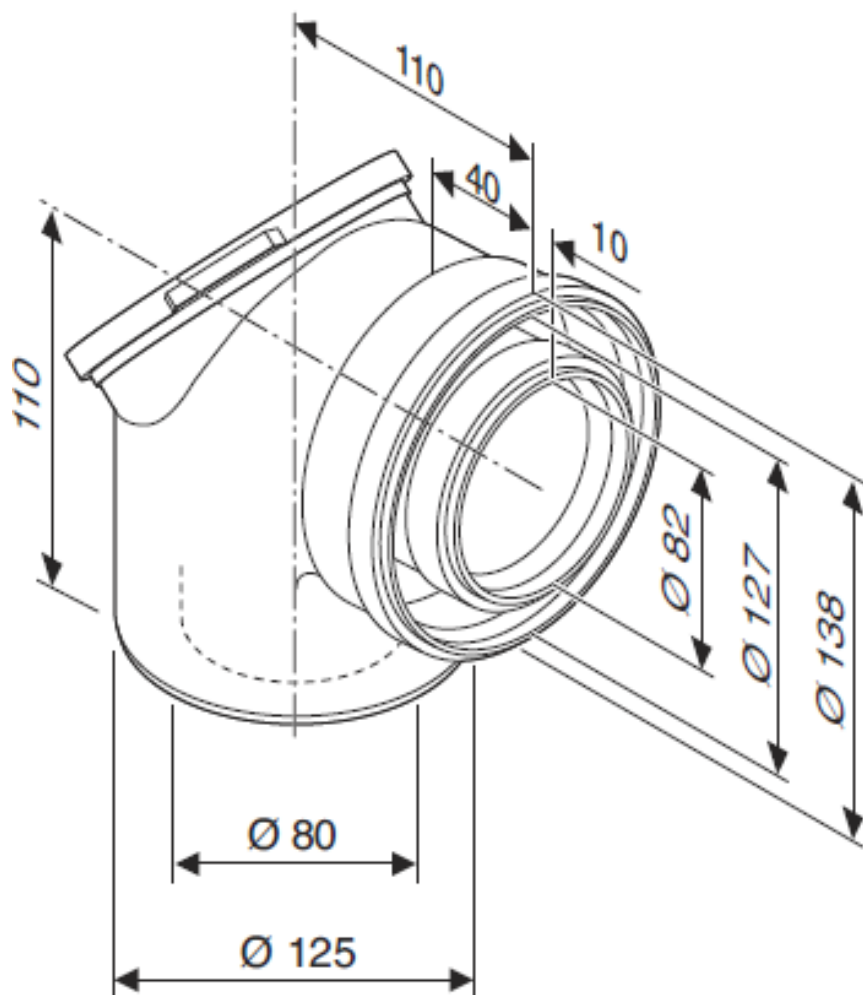
9

10

11



Отвод концентрический FC-CER80-87, DN80/125, 87°, со смотровым люком, арт. 7738112665



1

2

3

4

5

6

7

8

9

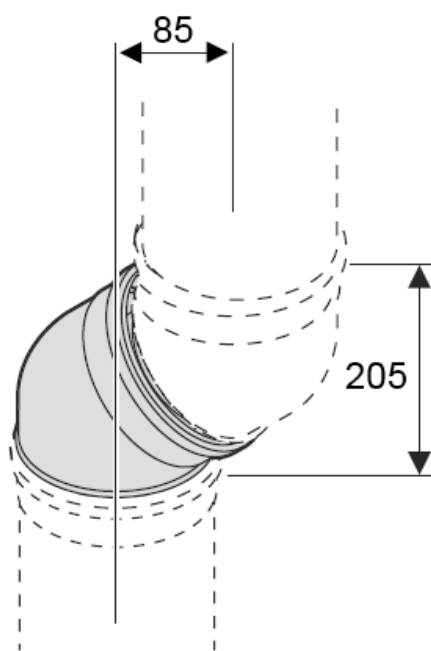
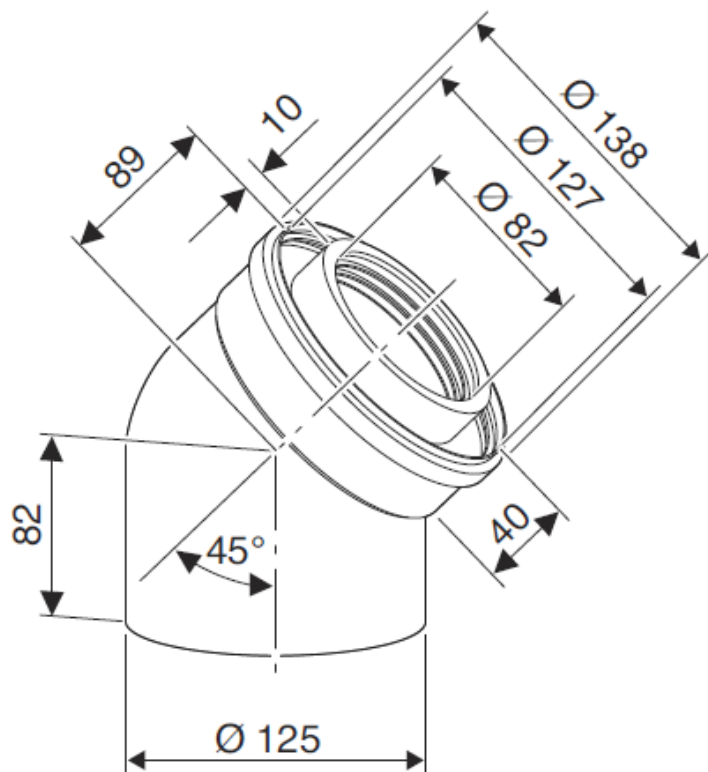
10

11





Отвод концентрический FC-CE80-45, Ø80/125, 45°, арт. 7738112593



1

2

3

4

5

6

7

8

9

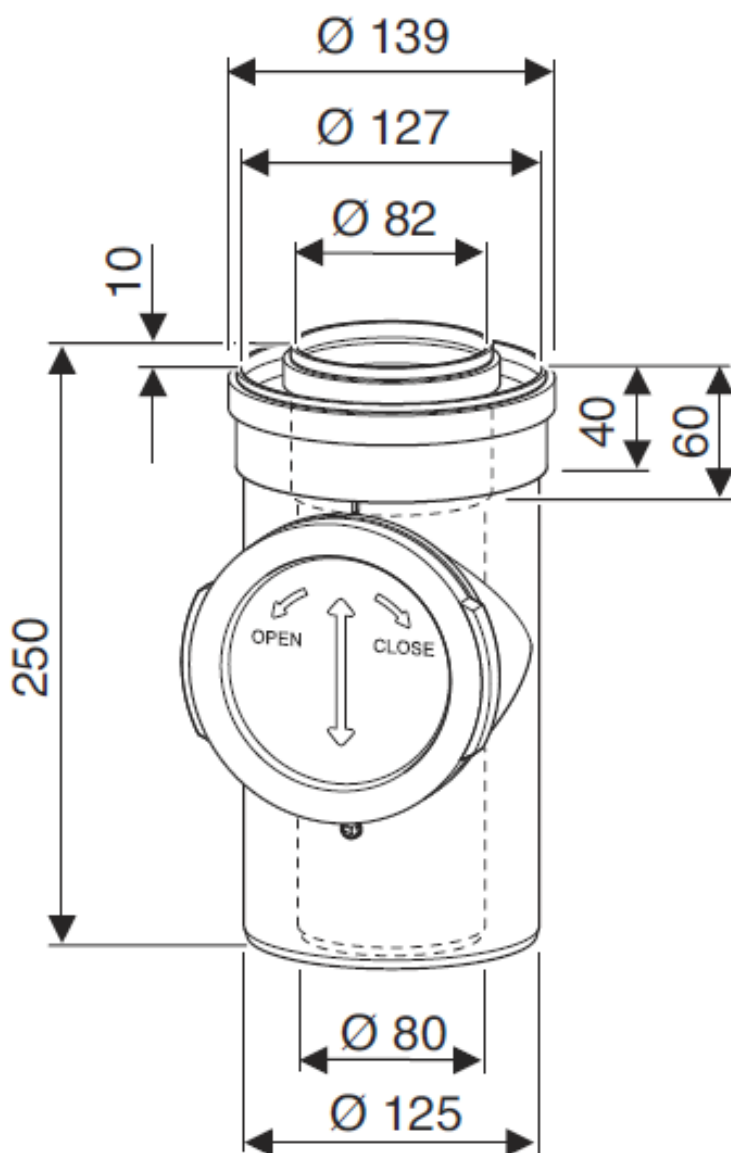
10

11

К полному  
оглавлению



Дымовая труба концентрическая FC-CR80, DN80/125, со смотровым люком, арт. 7738112666



1

2

3

4

5

6

7

8

9

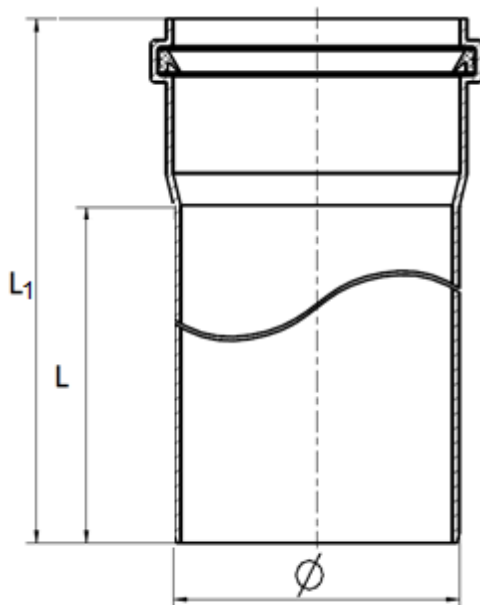
10

11

К полному  
оглавлению



## Дымовая труба PP с муфтой и уплотнением



Диаметр	Артикул			
	250	500	1000	2000
ø80	87092078*	7738112650	7738112651	7738112652
	L1=310; L=250	L1=500; L=440	L1=1000; L=940	L1=2000; L=1940
ø110	87090399	7738112679	7738112680	7738112681
	L1= 316; L=250	L1=500; L=440	L1=1000; L=940	L1=2000; L=1940
ø125	87090390	7738113111	7738113112	7738113113
	L1= 319; L=250	L1= 500; L=431	L1=1000; L=931	L1=2000; L=1931
ø160	87090394	7738113118	7738113119	87090397/ 7738113120
	L1= 332; L=250	L1=500; L=418	L1=1000; L=918	L1=2000; L=1918
ø200	87090409	7738113122	87090411/ 7738113123	87090412/ 7738113124
	L1= 350; L=250	L1=500; L=400	L1=1000; L=900	L1=2000; L=1900
ø250	87090416	87090417	87090418	87090419
	L1= 350 ; L=250	L1=600 ;L=500	L1=1100 ;L=1000	L1=2100; L=2000
ø315	-	87090042	87090044	87090046
	-	L1=822 ;L=500	L1=1322 ;L=1000	L1=2322; L=2000

\* Комплект поставки 2 шт.

1

2

3

4

5

6

7

8

9

10

11

К полному  
оглавлению





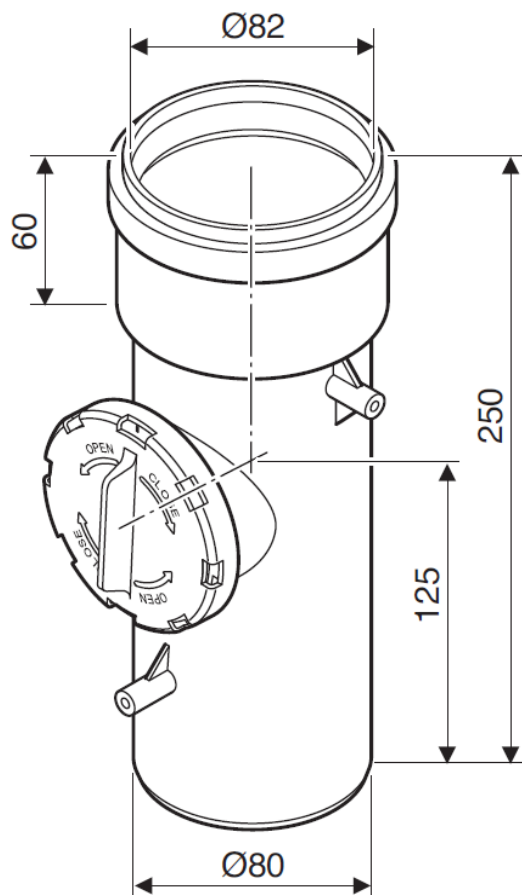
Комплектующие

Элементы дымоудаления для конденсационных котлов

В начало  
главы ↑

Перейти  
к главе ↓

Дымовая труба FC-SR80, DN80, со смотровым люком,  
арт. 7719001533 / 7738112669



1

2

3

4

5

6

7

8

9

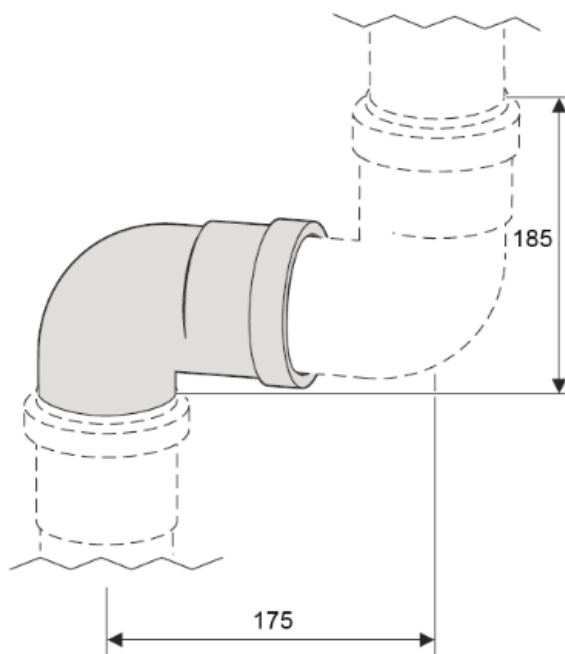
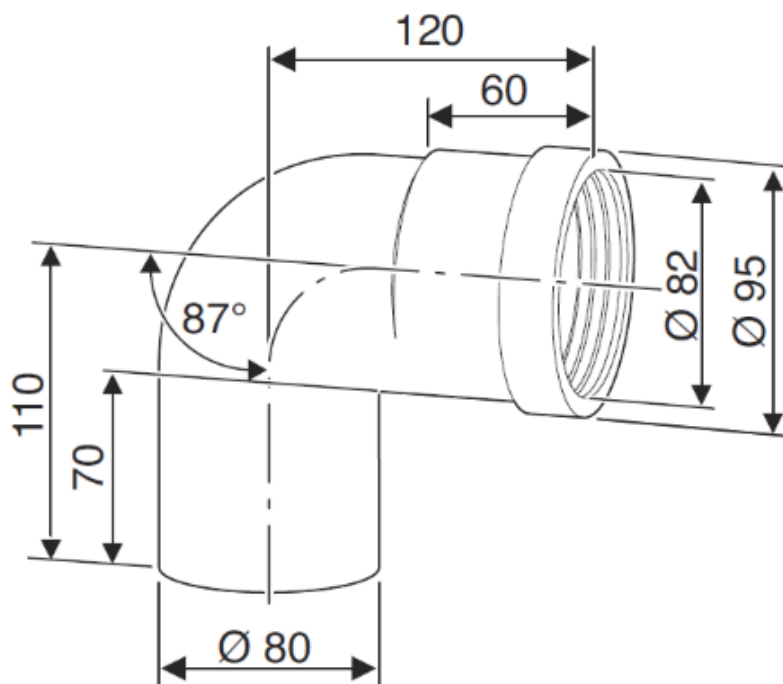
10

11

К полному  
оглавлению



Отвод FC-SE80-87, DN80, 87°, PP, арт. 7738112654



1

2

3

4

5

6

7

8

9

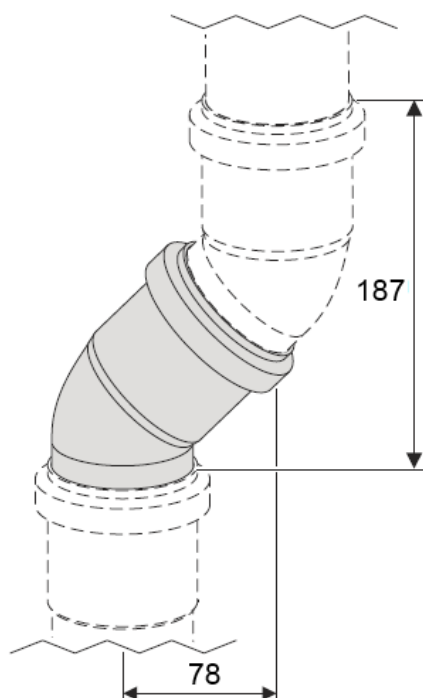
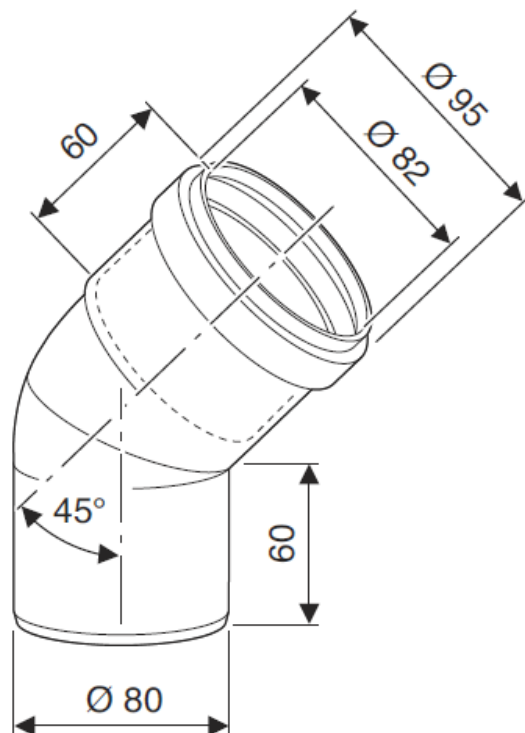
10

11

К полному  
оглавлению



Отвод FC-SE80-45, DN80, 45°, PP, арт. 7738112653



1

2

3

4

5

6

7

8

9

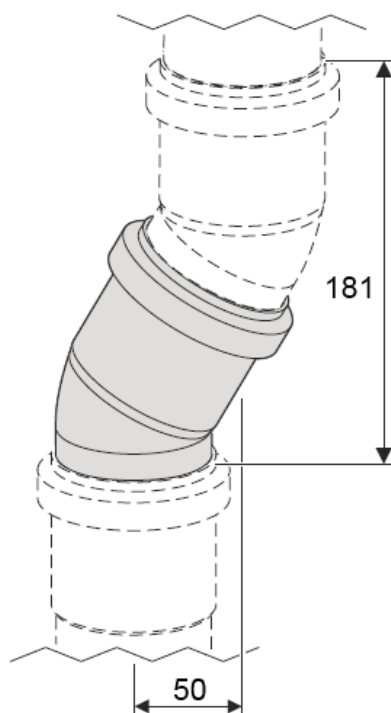
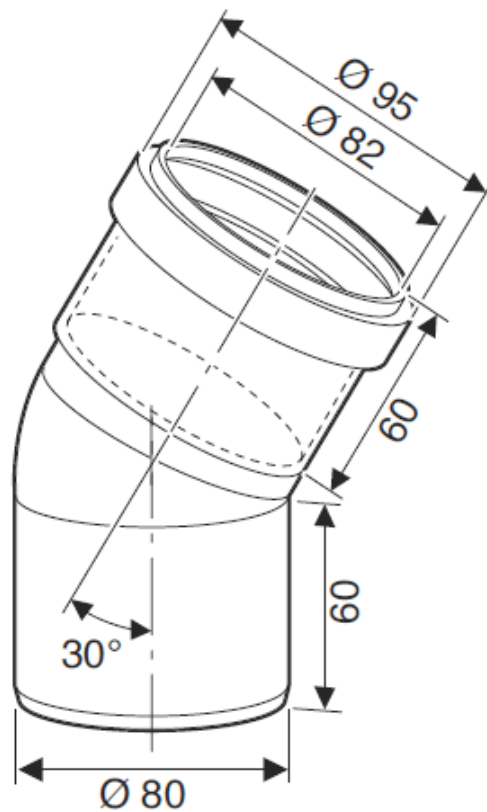
10

11

К полному  
оглавлению



Отвод FC-SE80-30, DN80, 30°, PP, арт. 7738112668



1

2

3

4

5

6

7

8

9

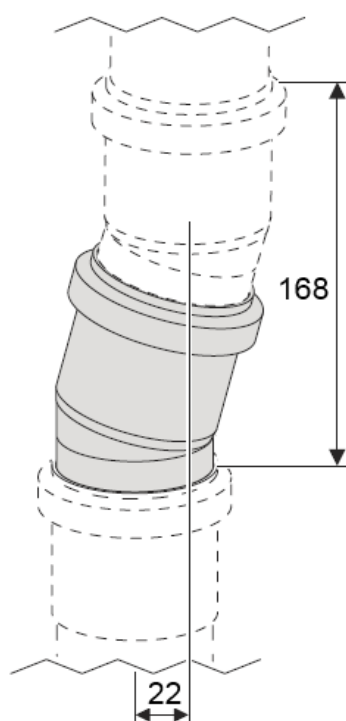
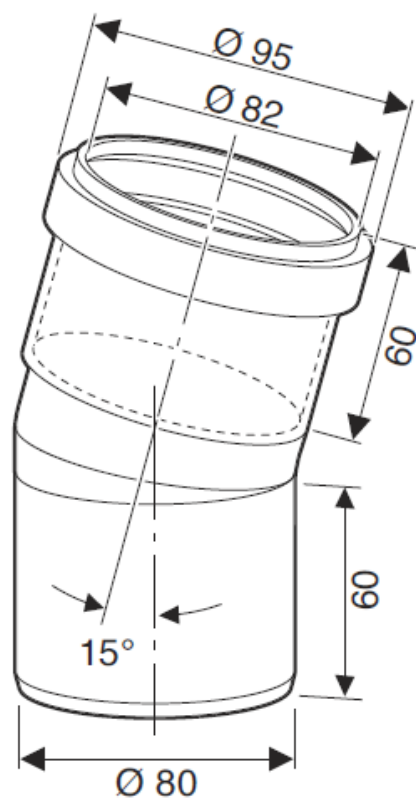
10

11

К полному  
оглавлению



Отвод FC-SE80-15, DN80, 15°, PP, арт. 7738112667



1

2

3

4

5

6

7

8

9

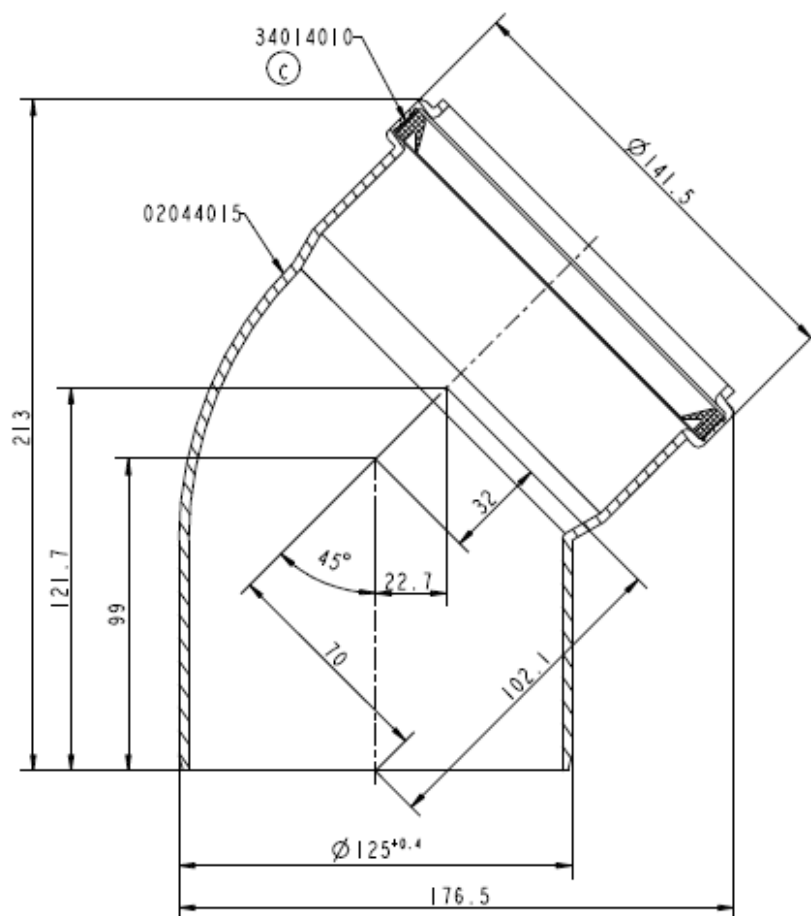
10

11

К полному  
оглавлению



Отвод DN125, 45°, PP, арт. 87090312



1

2

3

4

5

6

7

8

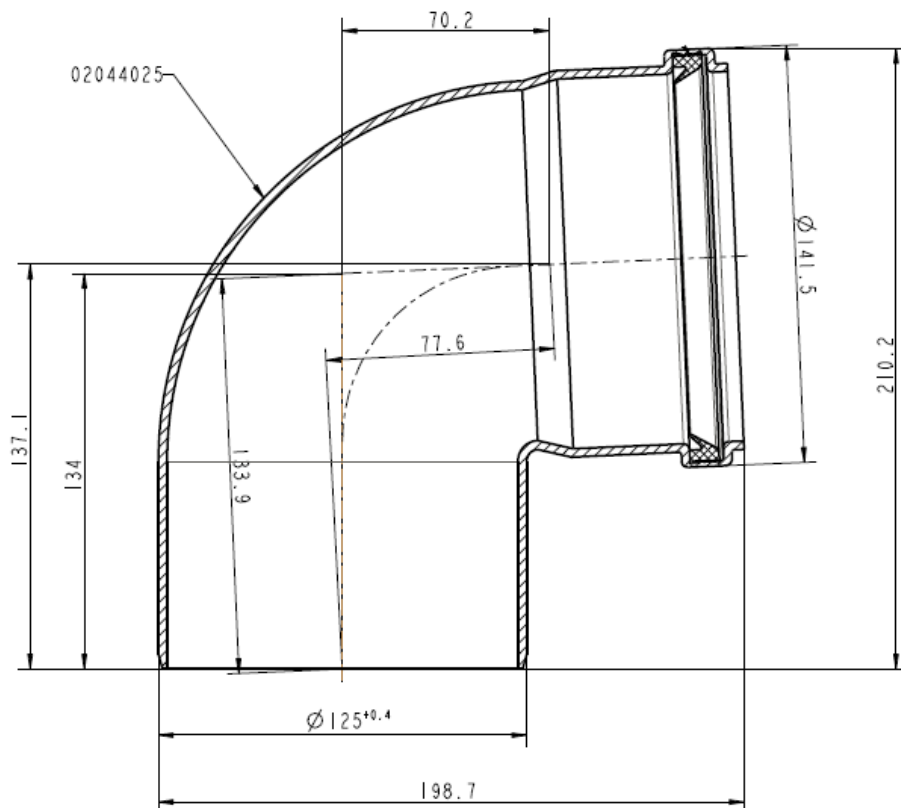
9

10

11



Отвод DN125, 87°, PP, арт. 87090313



1

2

3

4

5

6

7

8

9

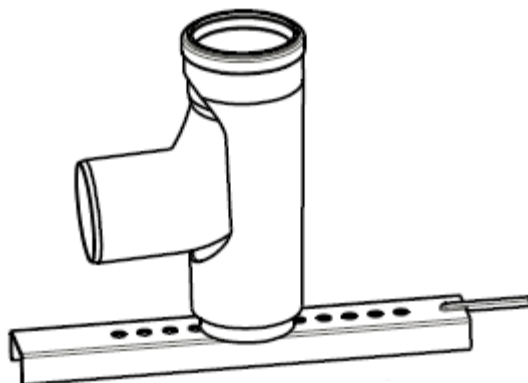
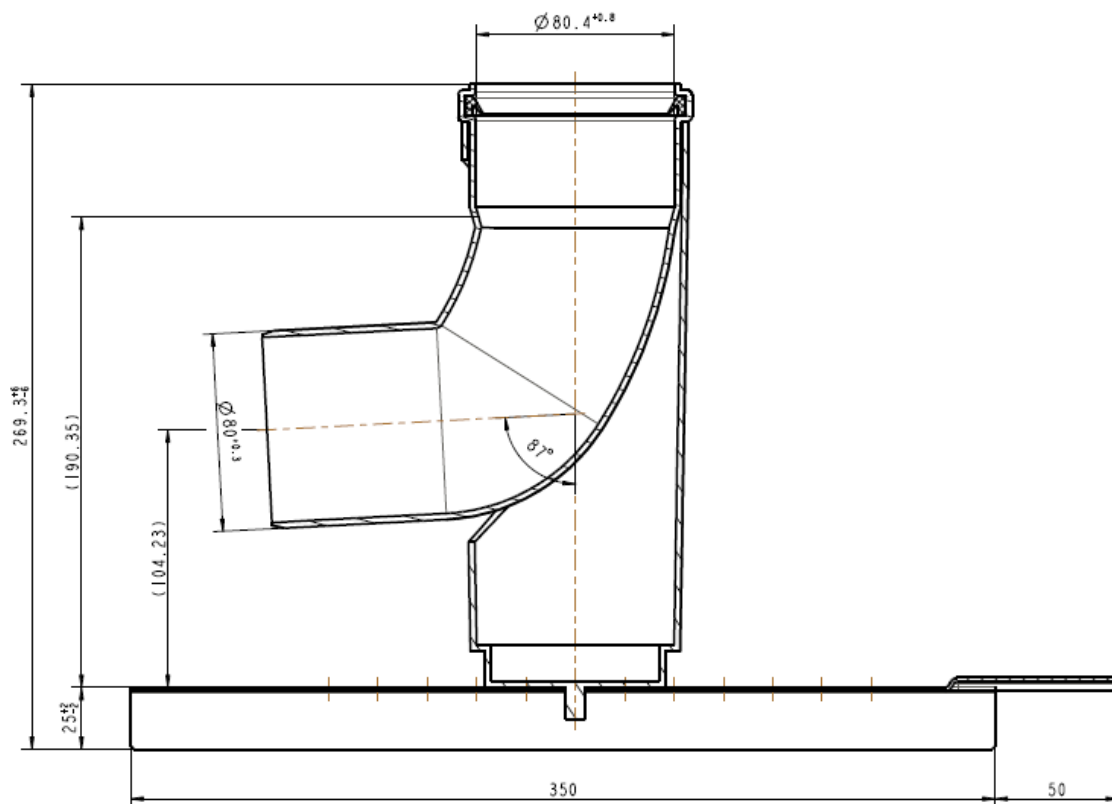
10

11

К полному  
оглавлению



## Отвод с подпоркой и опорным кронштейном $\varnothing 80$ мм, арт. 87090508



1

2

3

4

5

6

7

8

9

10

11

К полному  
оглавлению





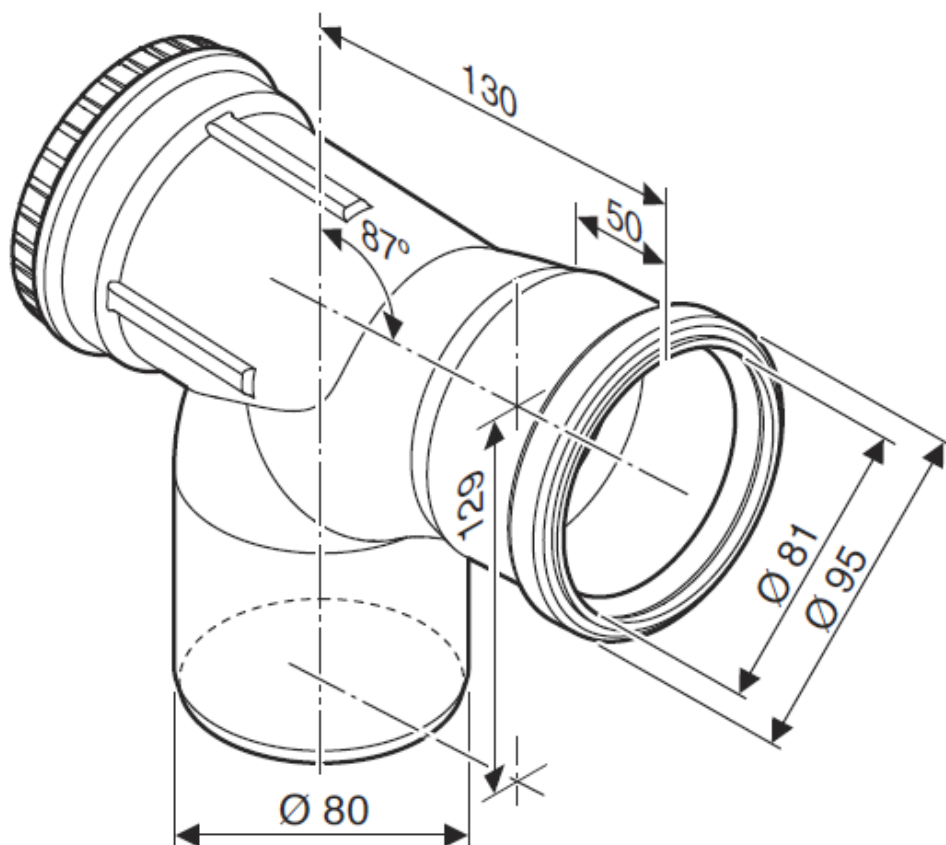
Комплекующие

Элементы дымоудаления для конденсационных котлов

В начало  
главы ↑

Перейти  
к главе ↓

Отвод FC-SER80-87, Ø80, 87°, со смотровым люком арт. 87094537 /  
7738112596



1

2

3

4

5

6

7

8

9

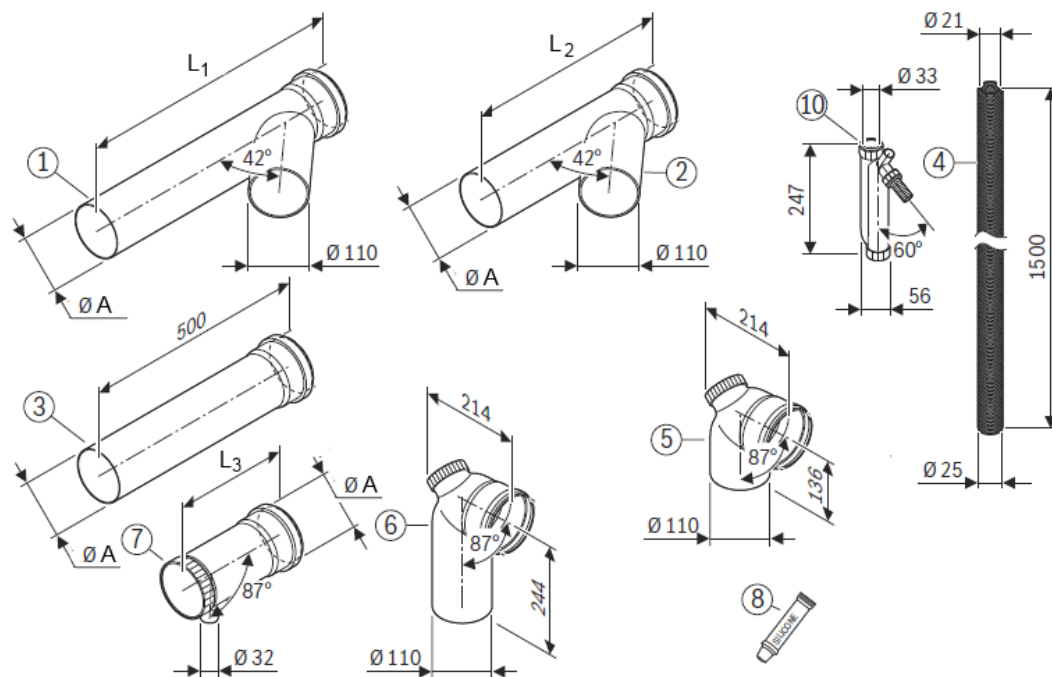
10

11

К полному  
оглавлению



**Базовая комплектация системы дымоудаления в каскаде для двух котлов арт. 7738113198, 7738113199, 7738113200, 7738113201**



**Комплект поставки:**

1. Длинный коллектор с наклонным отводом  $\varnothing 110$  мм, PP
2. Короткий коллектор с наклонным отводом  $\varnothing 110$  мм, PP
3. Участок дымовой трубы, длина 500 мм, PP
4. Трубка для слива конденсата
5. Короткий отвод со смотровым люком  $\varnothing 110$  мм, 87°, PP
6. Длинный отвод со смотровым люком  $\varnothing 110$  мм, 87°, PP
7. Концевой участок с конденсатоотводчиком и резьбовой крышкой, PP
8. Смазка для сборки
9. Сифон, PP

Артикул	A, мм	L <sub>1</sub> , мм	L <sub>2</sub> , мм	L <sub>3</sub> , мм
7738113198	$\varnothing 110$	591	451	249
7738113199	$\varnothing 125$	594	369	252
7738113200	$\varnothing 160$	607	382	322
7738113201	$\varnothing 200$	625	400	446

1

2

3

4

5

6

7

8

9

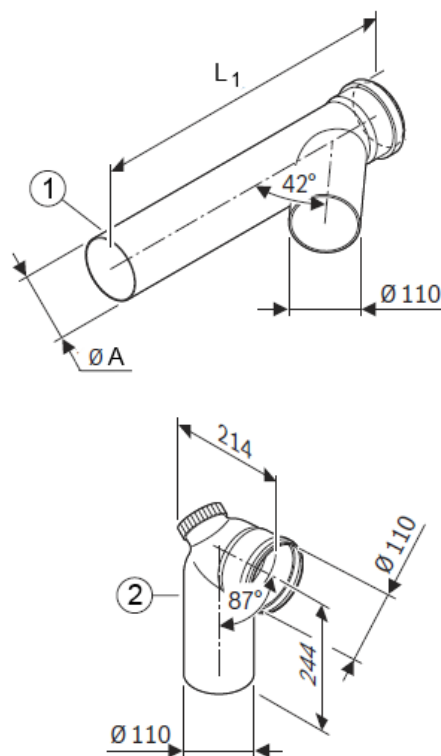
10

11

К полному  
оглавлению



Дополнительная комплектация системы дымоудаления в каскаде,  
арт. 7738113202, 7738113203, 7738113204, 7738113205



Комплект поставки:

1. Длинный коллектор с наклонным отводом  $\varnothing 110$  мм, РР
2. Отвод со смотровым люком с удлиненным патрубком для подключения трубы,  $\varnothing 110$  мм,  $87^\circ$ , РР

Артикул	А, мм	L <sub>1</sub> , мм
7738113202	$\varnothing 110$	591
7738113203	$\varnothing 125$	594
7738113204	$\varnothing 160$	607
7738113205	$\varnothing 200$	625

1

2

3

4

5

6

7

8

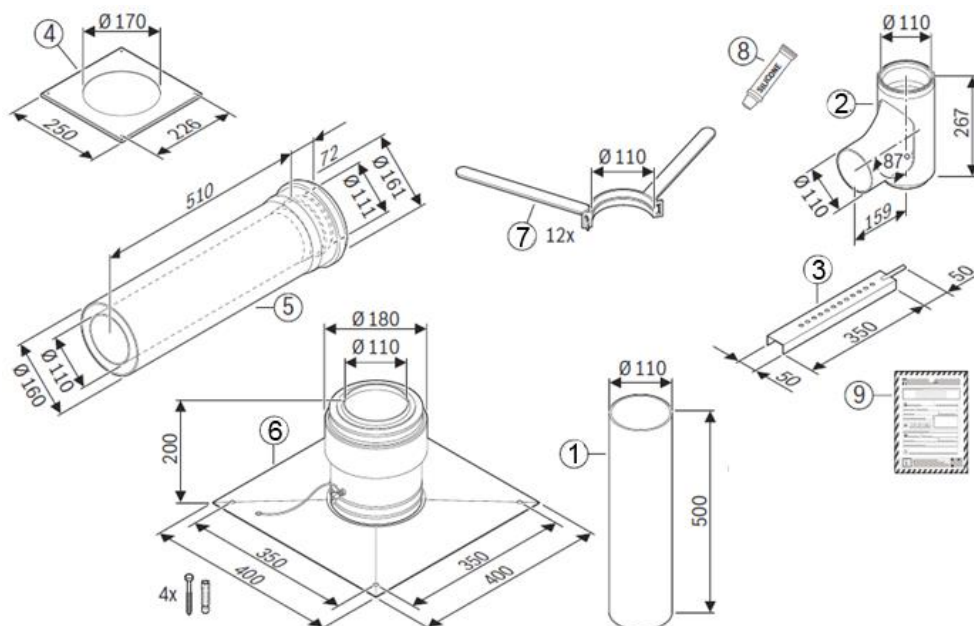
9

10

11



## Комплектация системы дымоудаления в шахте $\varnothing 110$ , арт. 7738113211



### Комплект поставки:

1. 6. Комплект оголовка шахты FC-O110,  $\varnothing 110$ , высота 200мм, трубы 500мм, PP (ex GA, DO-S), арт. [7738112721](#)
2. Отвод  $\varnothing 110$ , 87°, PP, с подпоркой
3. Опорный кронштейн
4. Манжета декоративная FC-O110,  $\varnothing 160$ , белая, арт. 7738113158
5. Концентрическая труба – проход через стену  $\varnothing 110/160$
7. Распорка FC-O110,  $\varnothing 110$ , арт. 7738112728
8. Смазка для сборки
9. Инструкция по монтажу

### Внимание.

В зависимости от высоты шахты, необходимо доукомплектовывать прямыми трубами

1

2

3

4

5

6

7

8

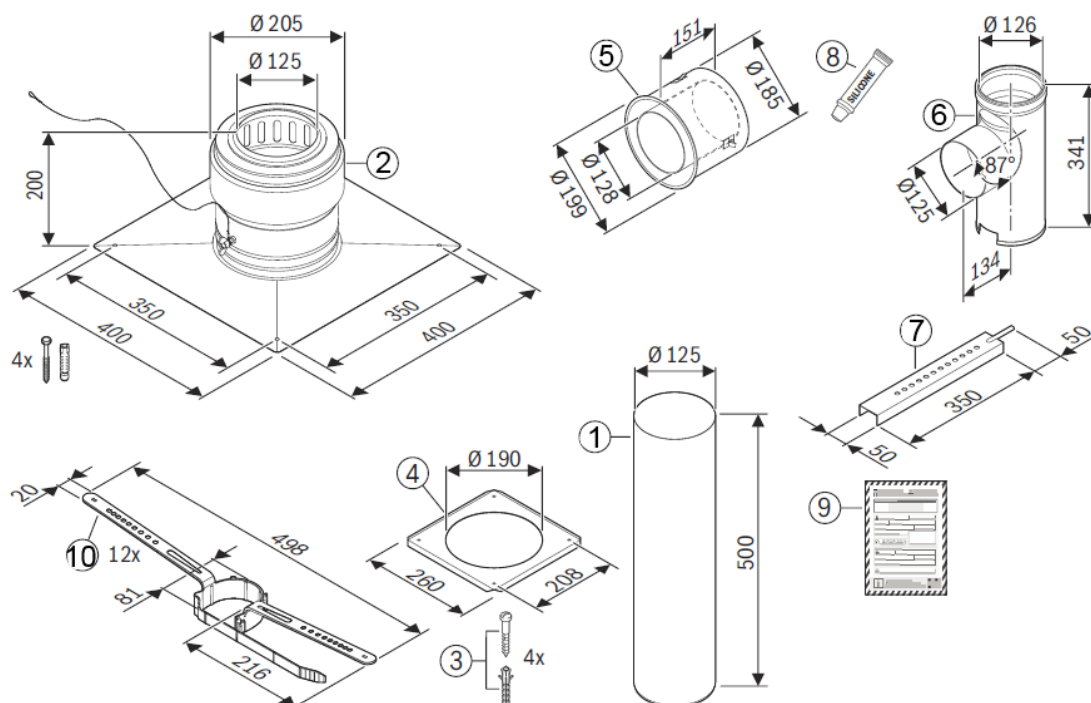
9

10

11



## Комплектация системы дымоудаления в шахте $\varnothing 125$ , арт. 7738113212



### Комплект поставки:

- 1, 2. Комплект оголовка шахты FC-O125,  $\varnothing 125$ , высота 200мм, трубы 500мм, нерж. сталь (ex GA, DO-S), арт. 7738113137
3. Крепежный материал для декоративной манжеты
4. Манжета декоративная
5. Гильза – проход через стену
6. Отвод  $\varnothing 125$ ,  $87^\circ$ , PP, с подпоркой
7. Опорный кронштейн
8. Смазка для сборки
9. Инструкция по монтажу
10. Распорка FC-O125,  $\varnothing 125$ , арт. 7738113135

### Внимание.

В зависимости от высоты шахты, необходимо доукомплектовывать прямыми трубами

1

2

3

4

5

6

7

8

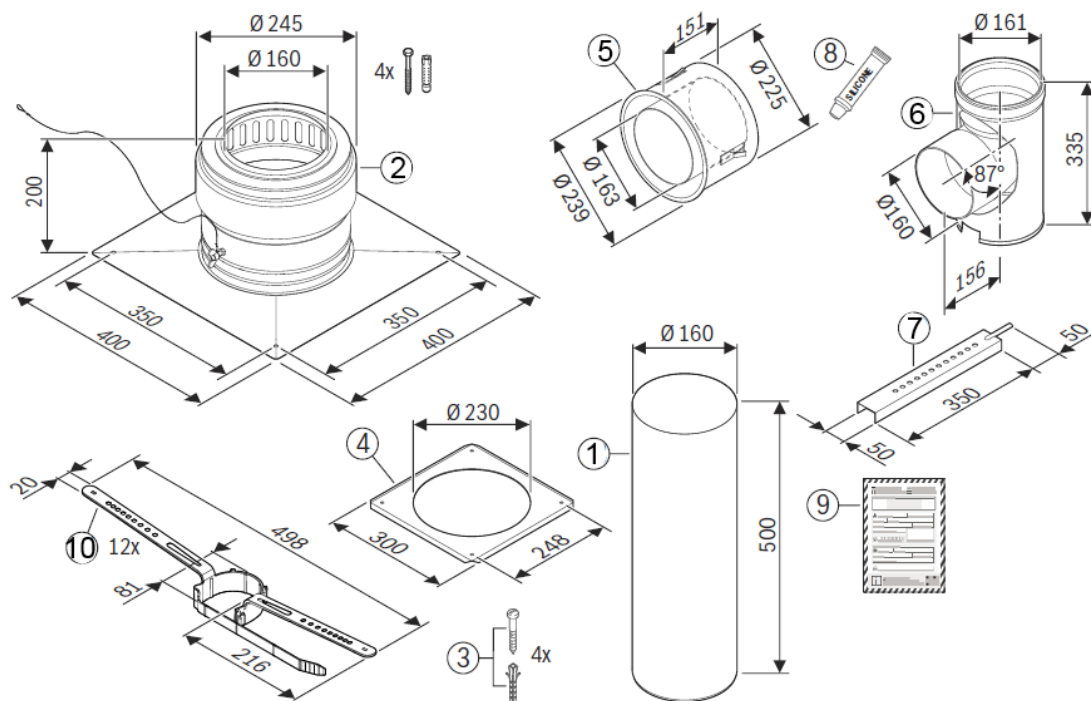
9

10

11



## Комплектация системы дымоудаления в шахте $\varnothing 160$ , арт. 7738113213



### Комплект поставки:

- 1, 2. Комплект оголовка шахты FC-O160,  $\varnothing 160$ , высота 200мм, трубы 500мм, нерж. сталь (ex GA, DO-S), арт. 7738113138
3. Крепежный материал для декоративной манжеты
4. Манжета декоративная
5. Гильза – проход через стену
6. Отвод  $\varnothing 160$ ,  $87^\circ$ , PP, с подпоркой
7. Опорный кронштейн
8. Смазка для сборки
9. Инструкция по монтажу
10. Распорка

### Внимание.

В зависимости от высоты шахты, необходимо доукомплектовывать прямыми трубами

1

2

3

4

5

6

7

8

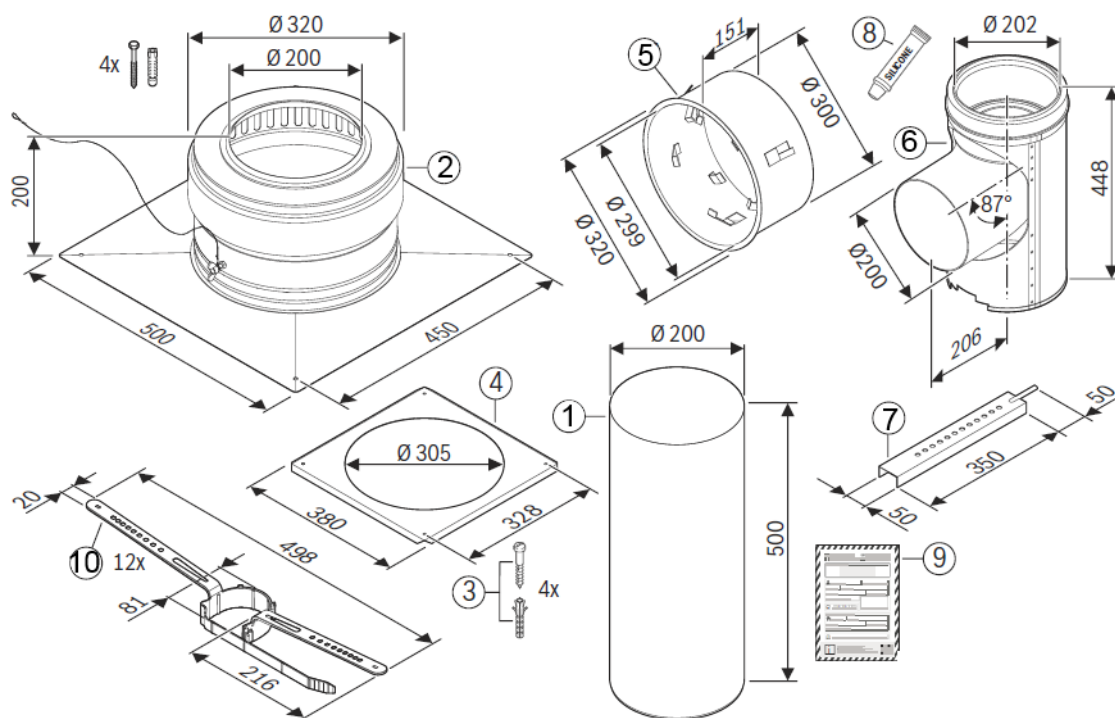
9

10

11



## Комплектация системы дымоудаления в шахте $\varnothing 200$ , арт. 7738113214



### Комплект поставки:

- 1, 2. Комплект оголовка шахты FC-O200,  $\varnothing 200$ , высота 200мм, трубы 500мм, нерж. сталь (ex GA, DO-S), арт. 7738113139
3. Крепежный материал для декоративной манжеты
4. Манжета декоративная
5. Гильза – проход через стену
6. Отвод  $\varnothing 200$ ,  $87^\circ$ , PP, с подпоркой
7. Опорный кронштейн
8. Смазка для сборки
9. Инструкция по монтажу
10. Распорка

### Внимание.

В зависимости от высоты шахты, необходимо доукомплектовывать прямыми трубами

1

2

3

4

5

6

7

8

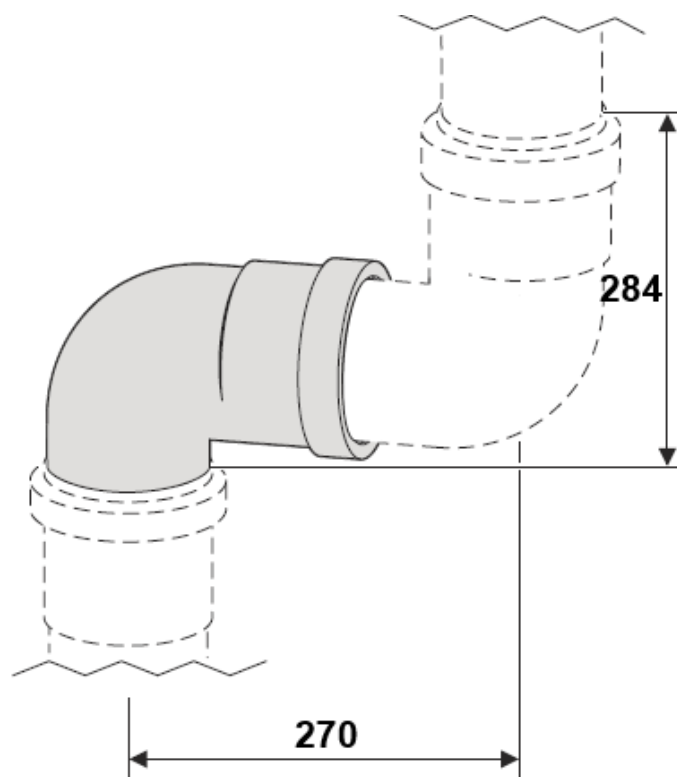
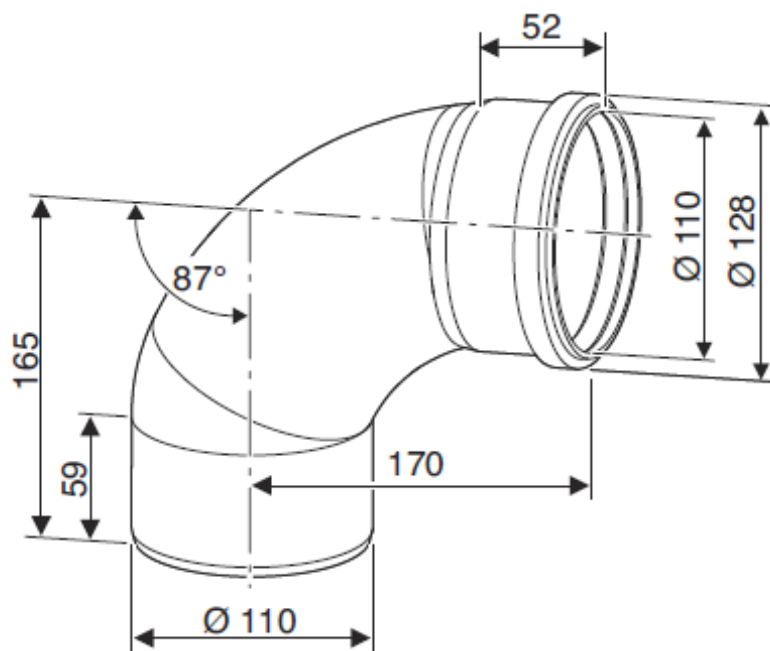
9

10

11



Отвод FC-SE110-87, DN110, 87°, PP, арт. 7738113108



1

2

3

4

5

6

7

8

9

10

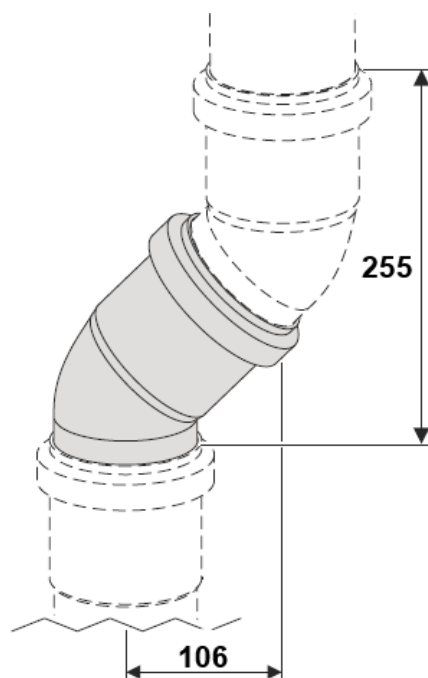
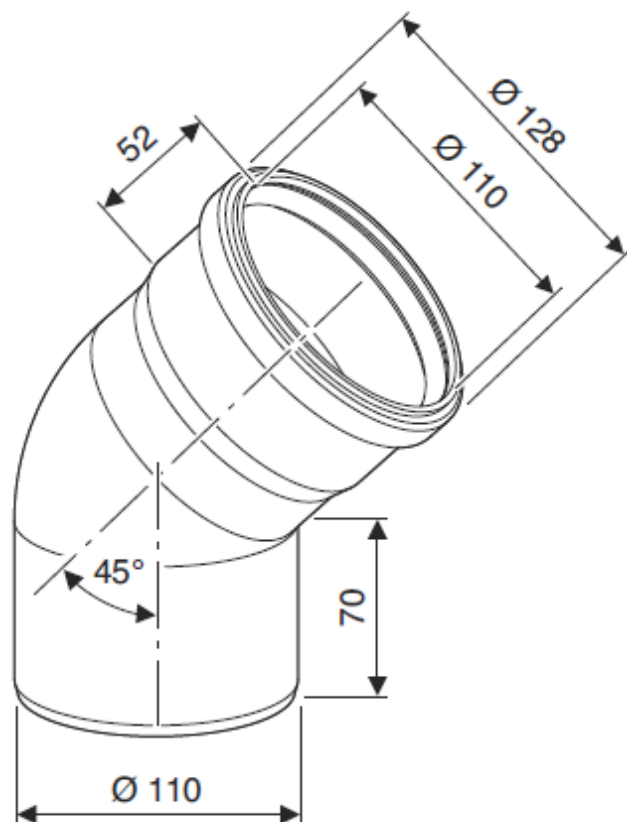
11

К полному  
оглавлению





Отвод FC-SE110-45, DN110, 45°, PP, арт. 7738113109



1

2

3

4

5

6

7

8

9

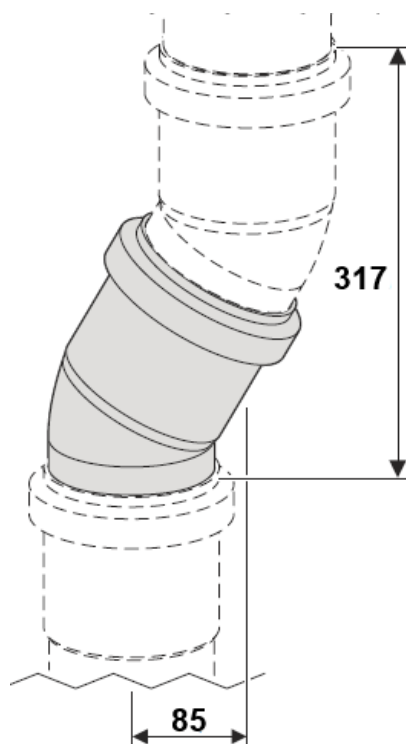
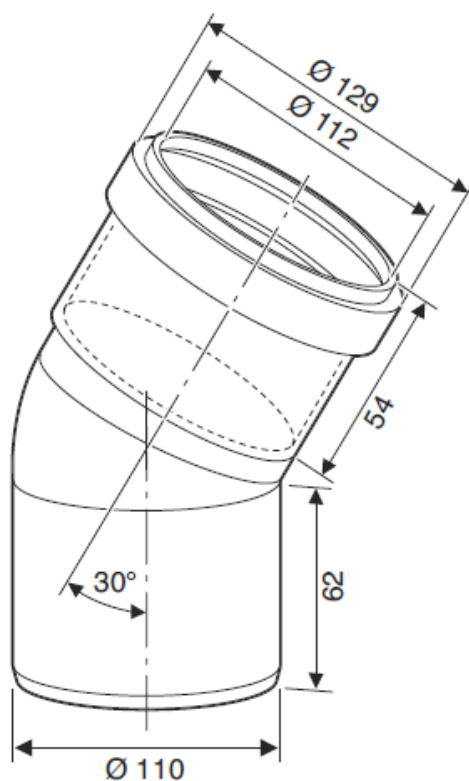
10

11

К полному  
оглавлению



Отвод FC-SE110-30, DN110, 30°, PP, арт. 7738112682



1

2

3

4

5

6

7

8

9

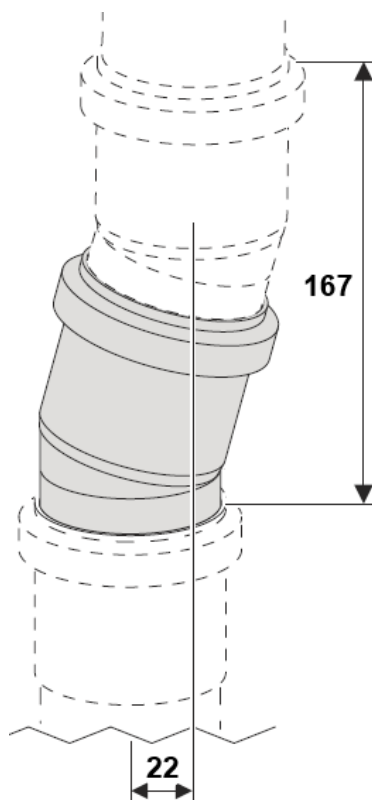
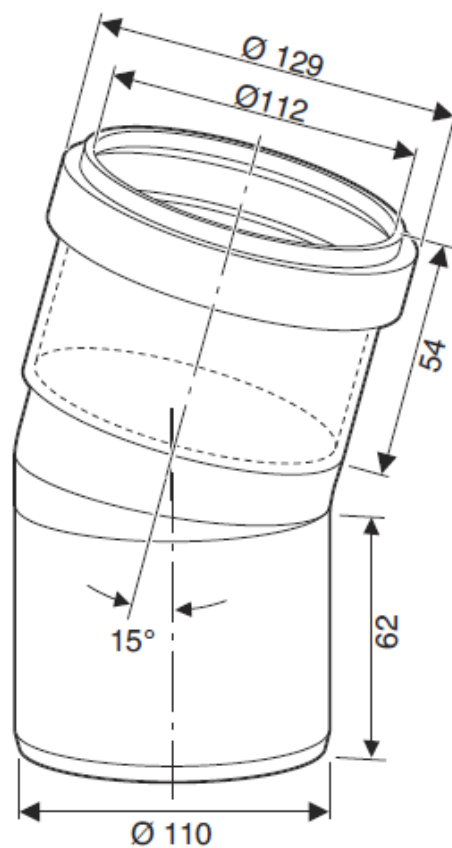
10

11

К полному  
оглавлению



Отвод FC-SE110-15, DN110, 15°, PP, арт. 7738112683



1

2

3

4

5

6

7

8

9

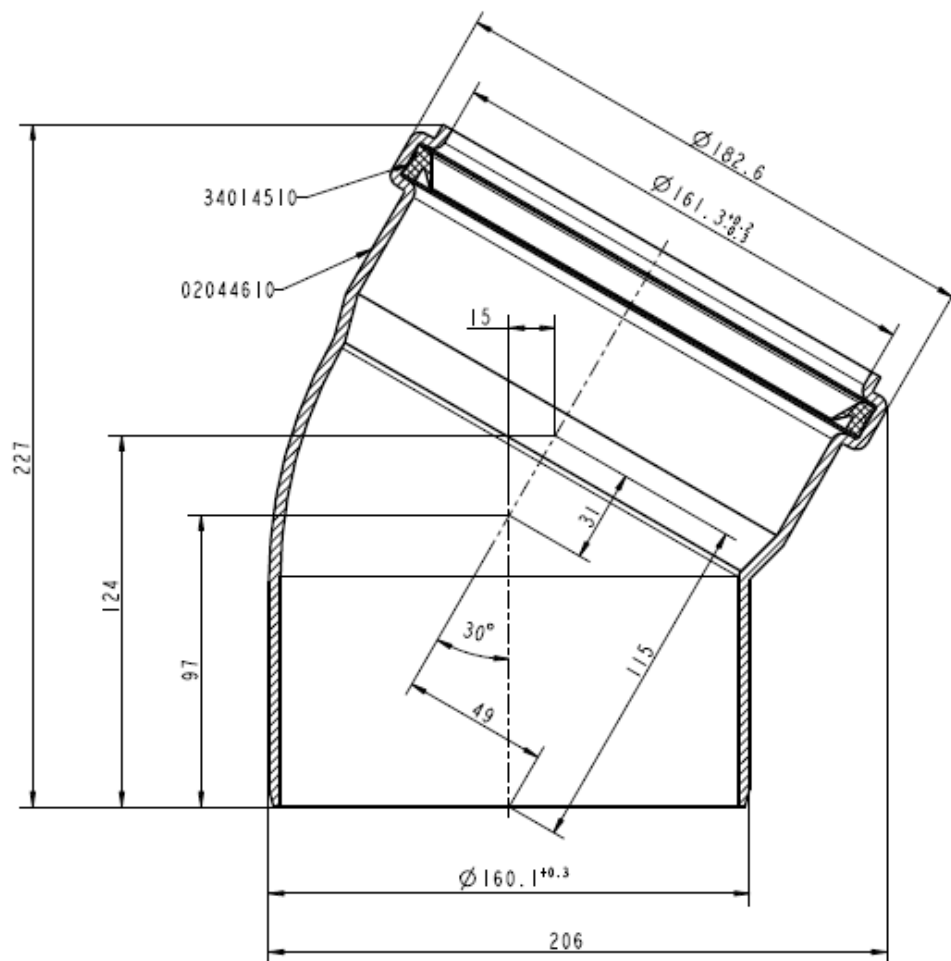
10

11

К полному  
оглавлению



Отвод DN160, 30°, PP, арт. 87090316



1

2

3

4

5

6

7

8

9

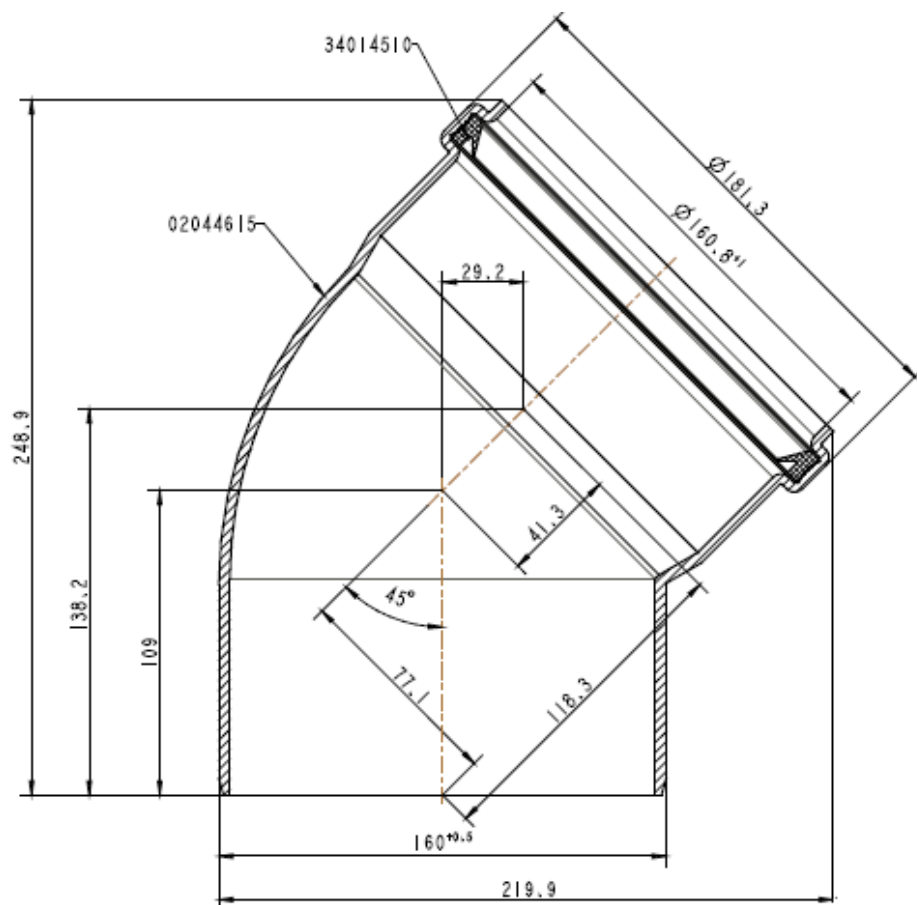
10

11

К полному  
оглавлению



Отвод DN160, 45°, PP, арт. 87090317



1

2

3

4

5

6

7

8

9

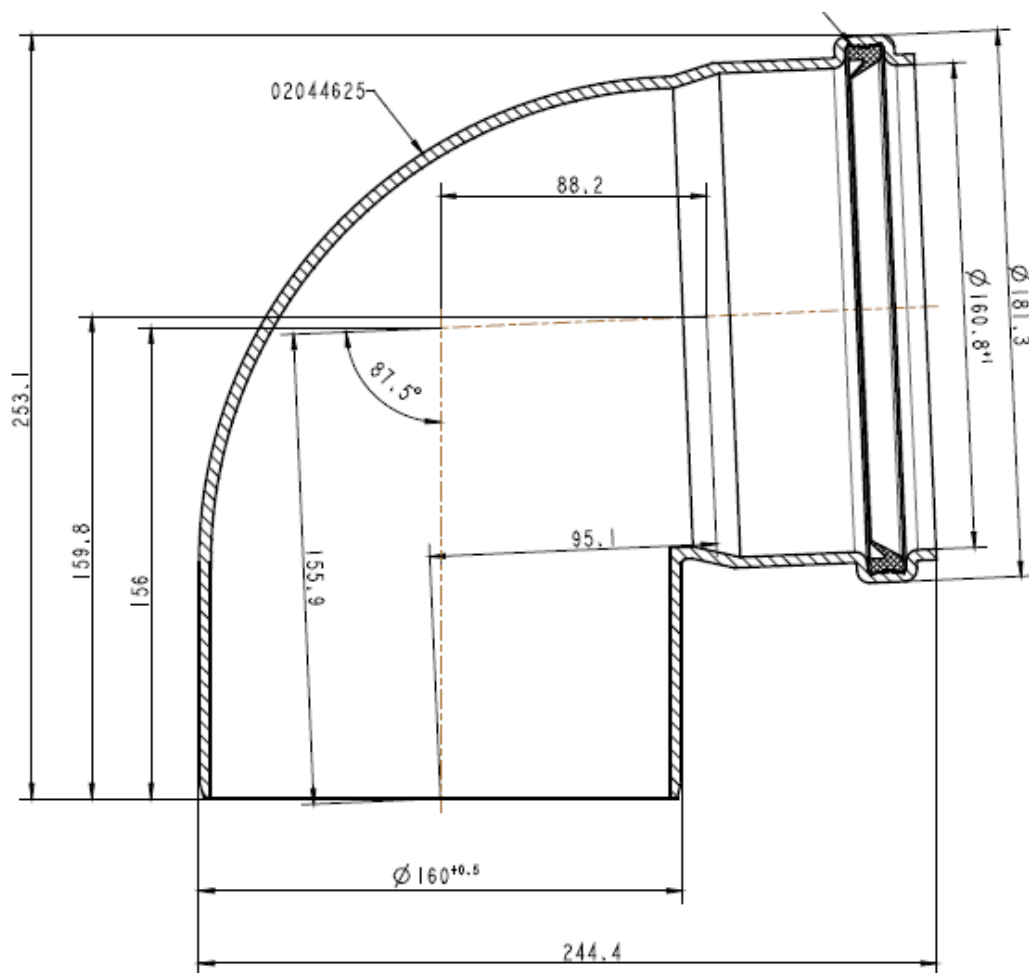
10

11

К полному  
оглавлению



Отвод DN160, 87°, PP, арт. 87090318



1

2

3

4

5

6

7

8

9

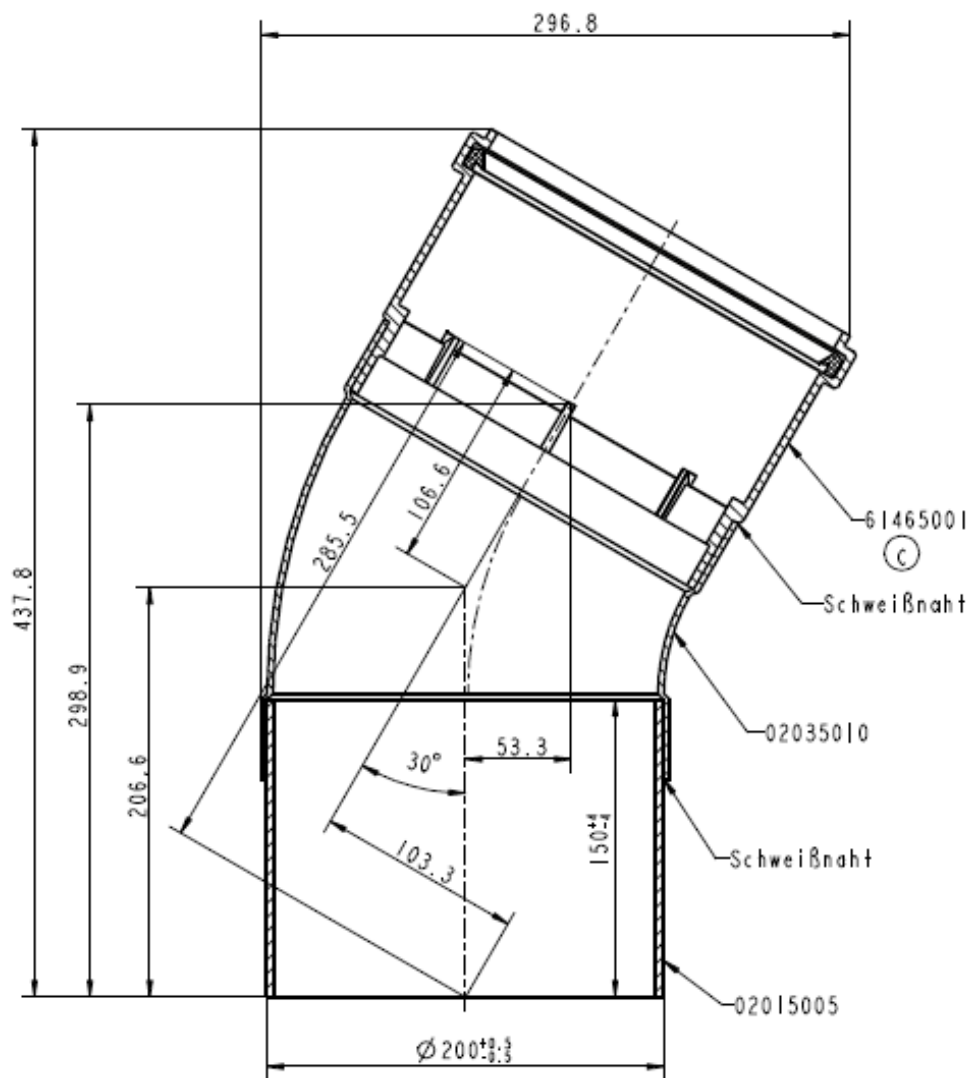
10

11

К полному  
оглавлению



Отвод DN200, 30°, PP, арт. 87090320



1

2

3

4

5

6

7

8

9

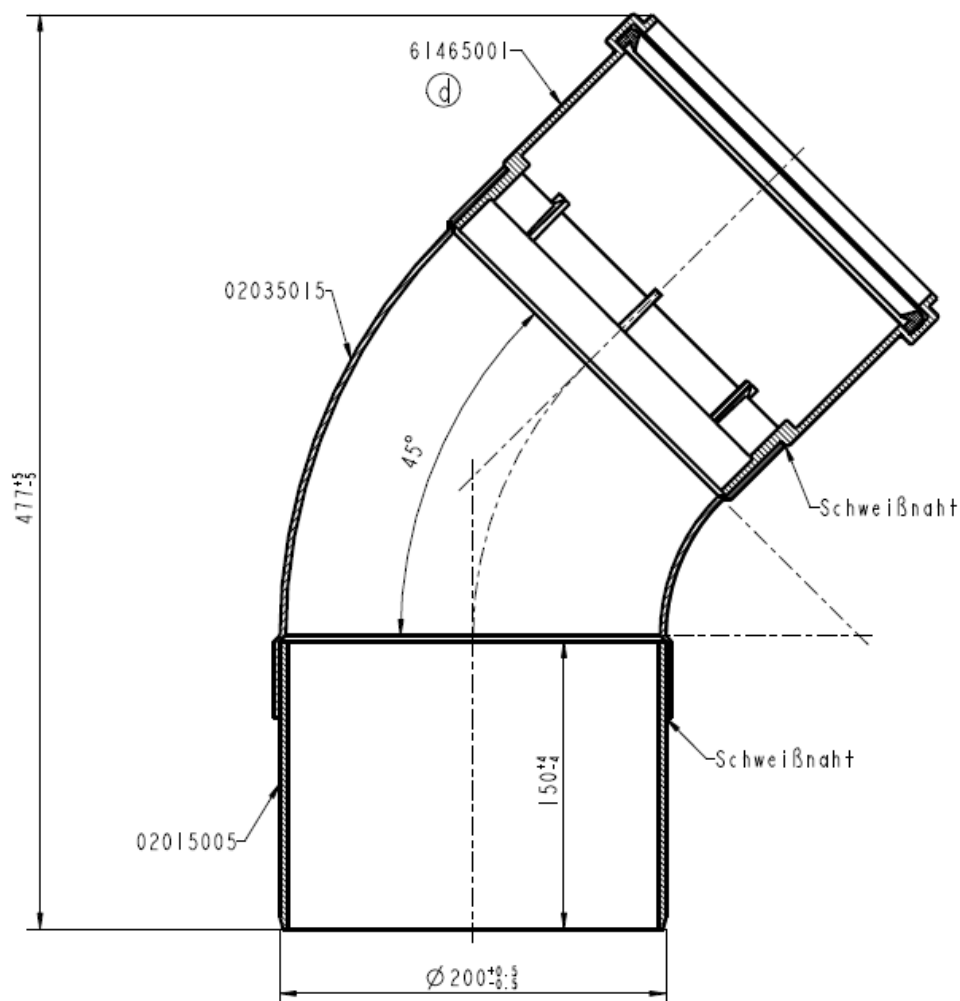
10

11

К полному  
оглавлению



Отвод DN200, 45°, PP, арт. 87090321



1

2

3

4

5

6

7

8

9

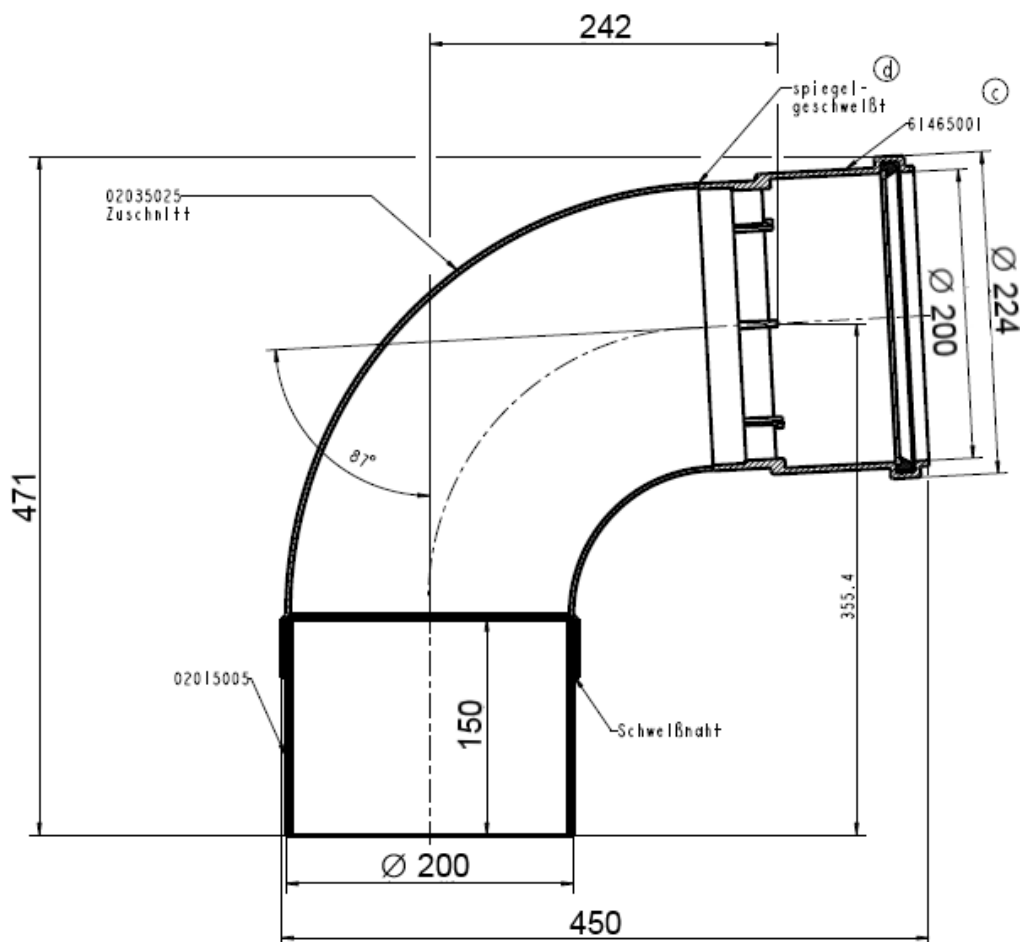
10

11





Отвод DN200, 87°, PP, арт. 87090322



1

2

3

4

5

6

7

8

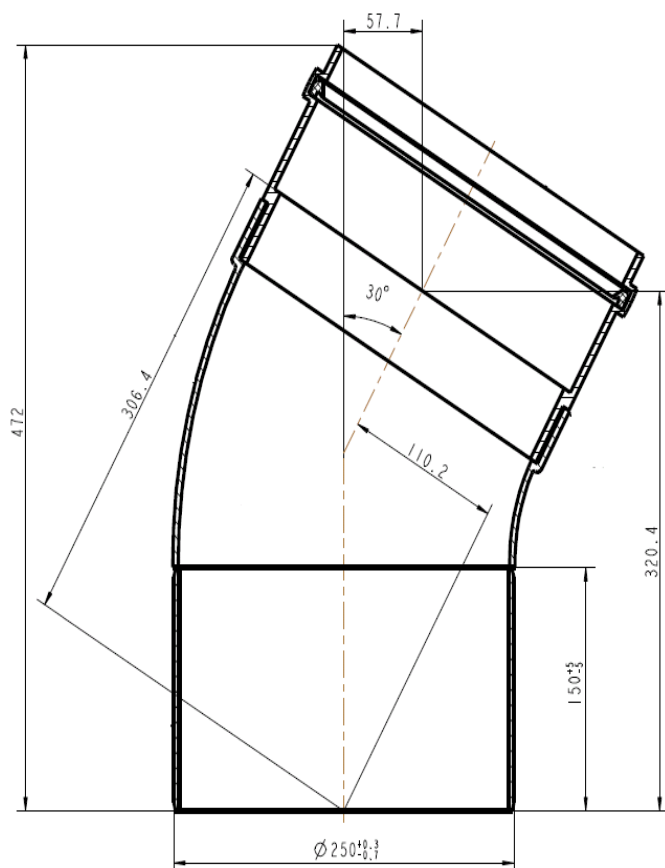
9

10

11



Отвод DN250, 30°, PP, арт. 87090324



1

2

3

4

5

6

7

8

9

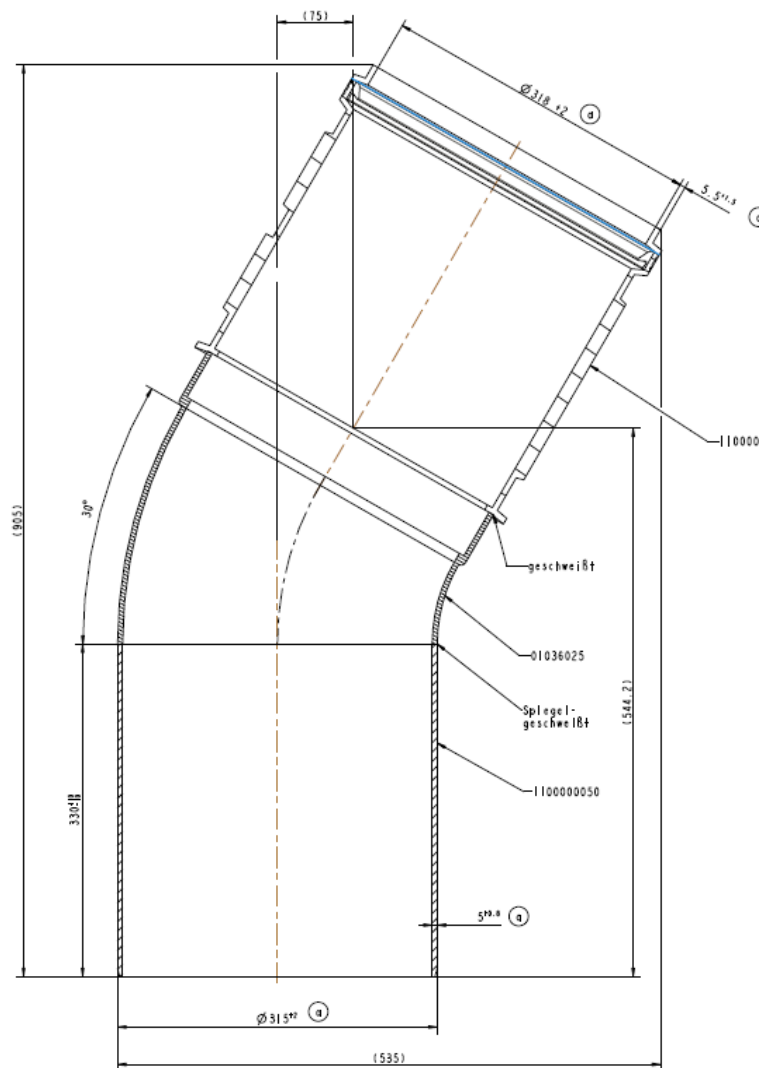
10

11

К полному  
оглавлению



Отвод DN315, 30°, PP, арт. 87090328



1

2

3

4

5

6

7

8

9

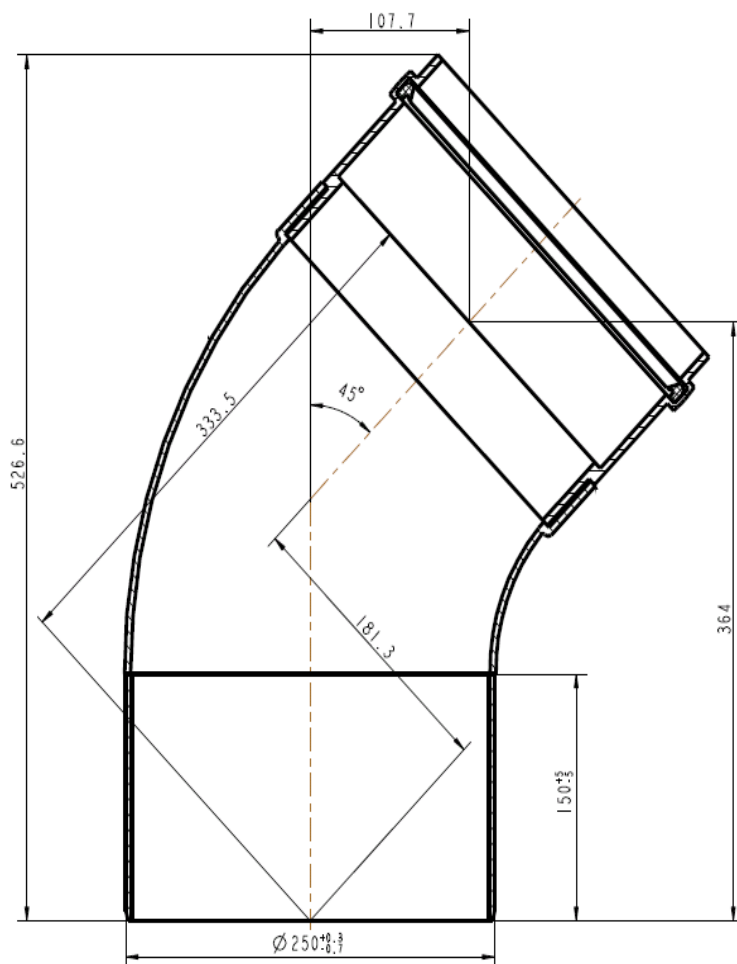
10

11

К полному  
оглавлению



Отвод DN250, 45°, PP, арт. 87090325



1

2

3

4

5

6

7

8

9

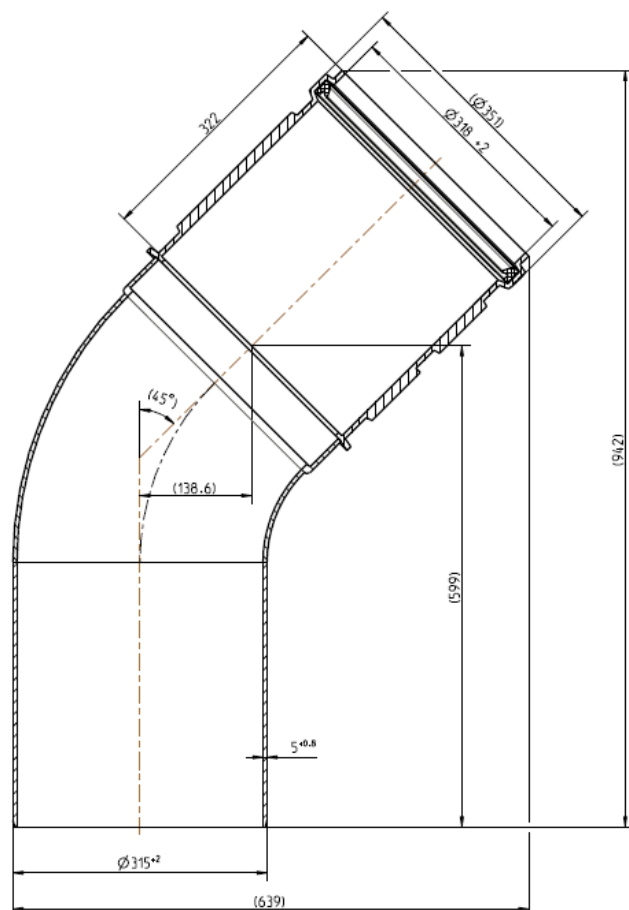
10

11

К полному  
оглавлению



Отвод DN315, 45°, PP, арт. 87090329



1

2

3

4

5

6

7

8

9

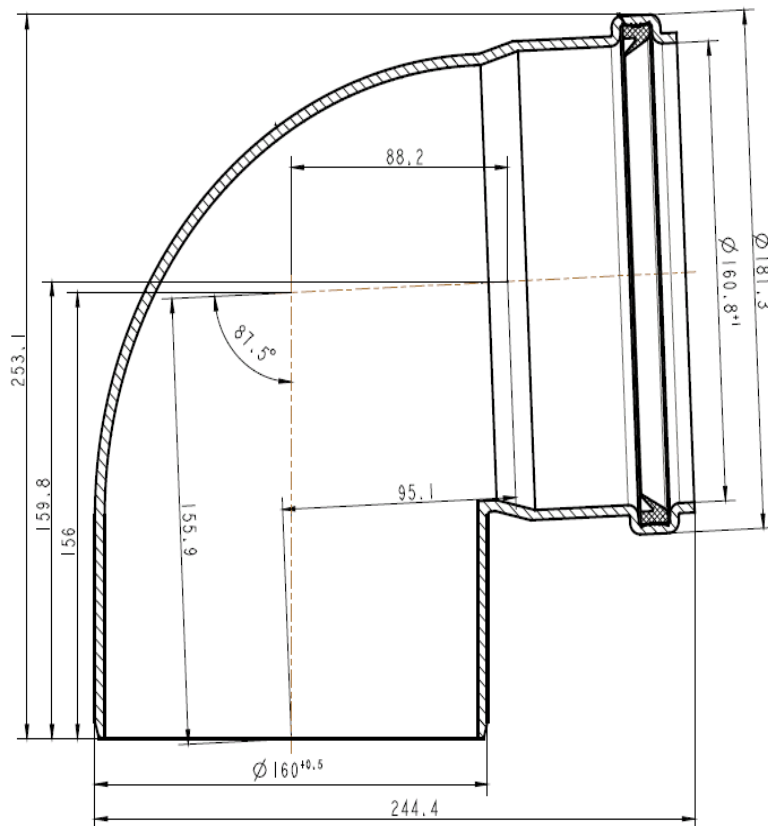
10

11

К полному  
оглавлению



Отвод DN250, 87°, PP, арт. 87090326



1

2

3

4

5

6

7

8

9

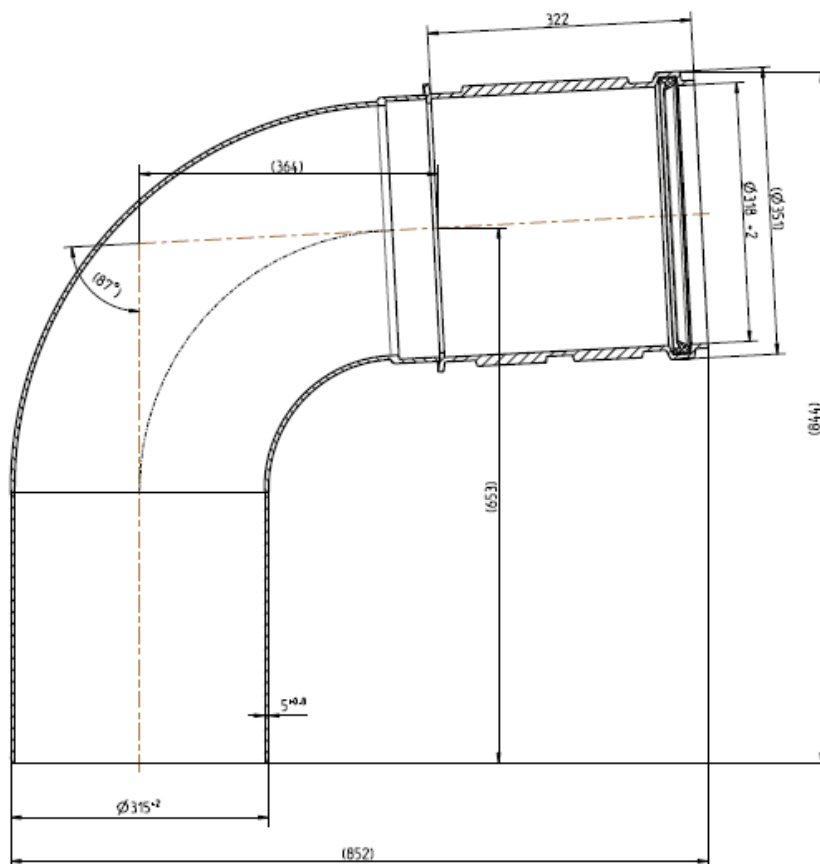
10

11

К полному  
оглавлению



Отвод DN315, 87°, PP, арт. 87090330



1

2

3

4

5

6

7

8

9

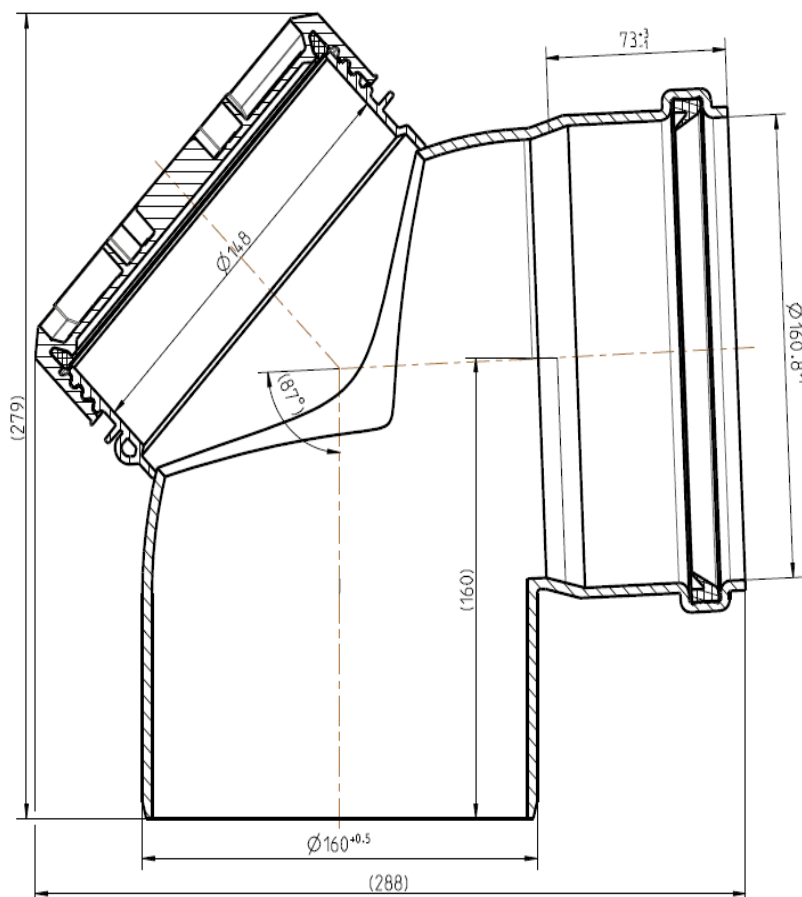
10

11

К полному  
оглавлению



Отвод DN160, 87°, PP, со смотровым люком, арт. 87090884



1

2

3

4

5

6

7

8

9

10

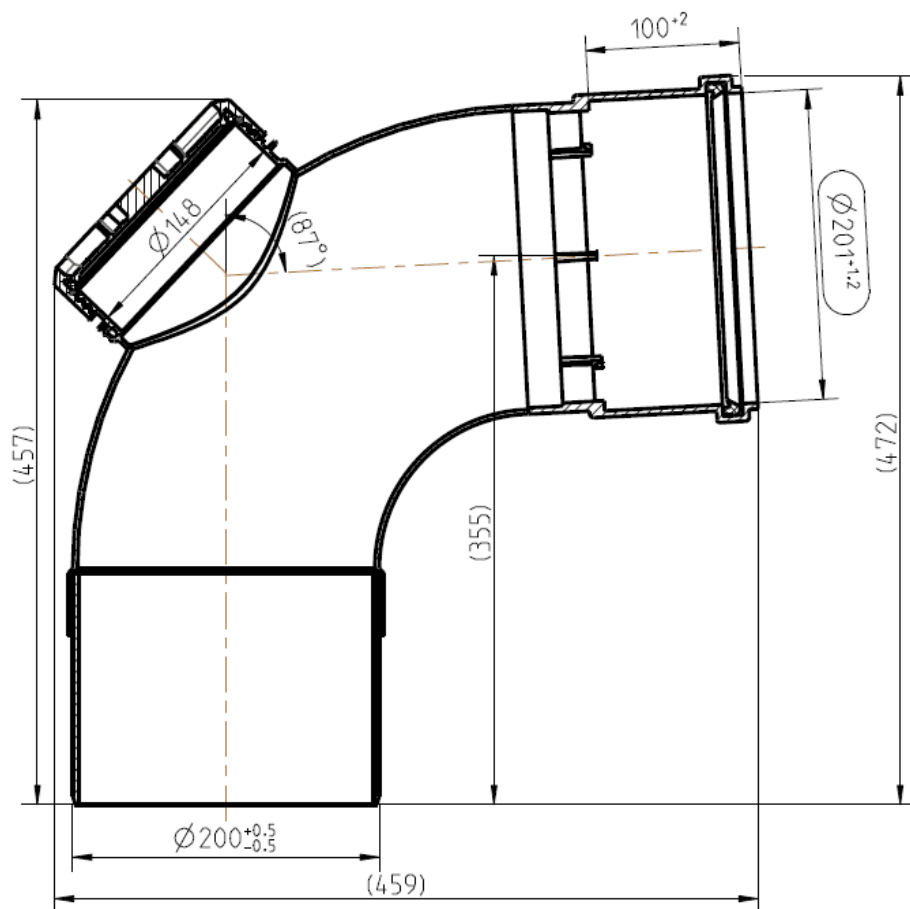
11

К полному  
оглавлению





Отвод DN200, 87°, PP, со смотровым люком, арт. 87090886



1

2

3

4

5

6

7

8

9

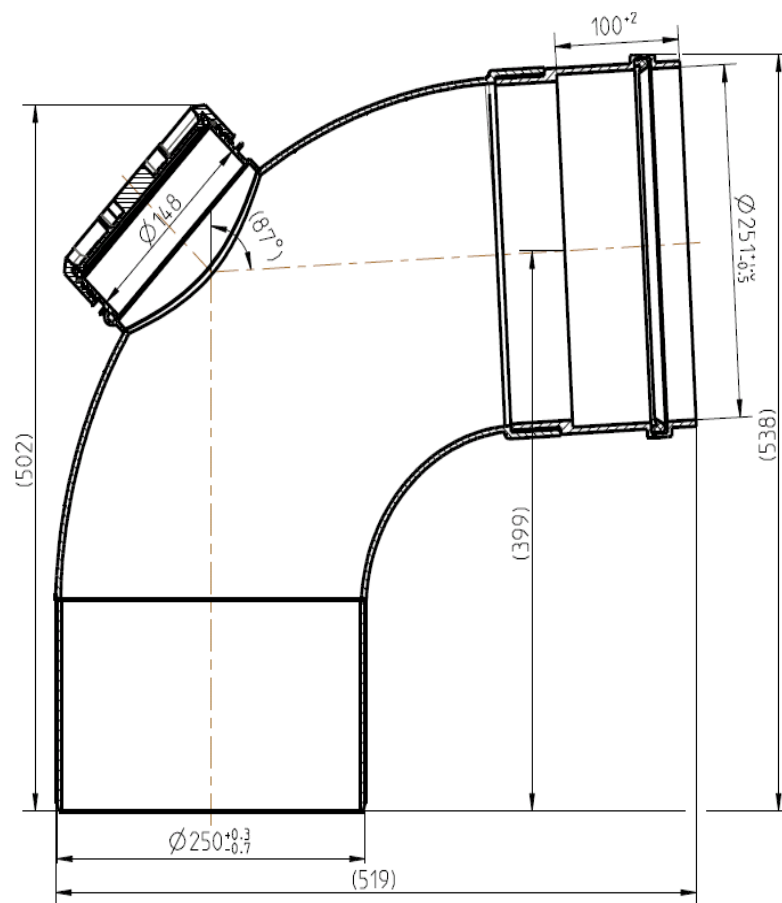
10

11

К полному  
оглавлению



Отвод DN250, 87°, PP, со смотровым люком, арт. 87090887



1

2

3

4

5

6

7

8

9

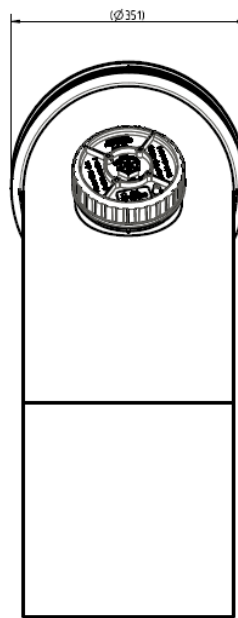
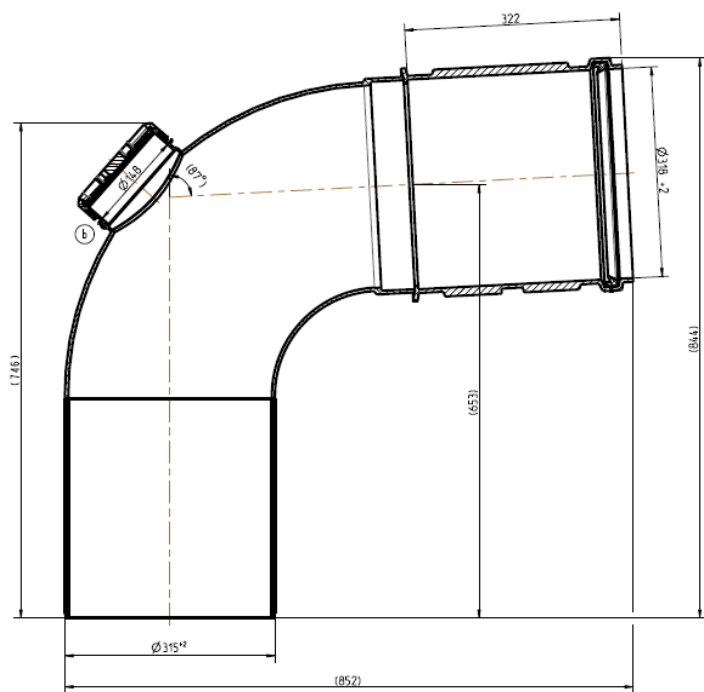
10

11

К полному  
оглавлению



Отвод DN315, 87°, PP, со смотровым люком, арт. 87090888



1

2

3

4

5

6

7

8

9

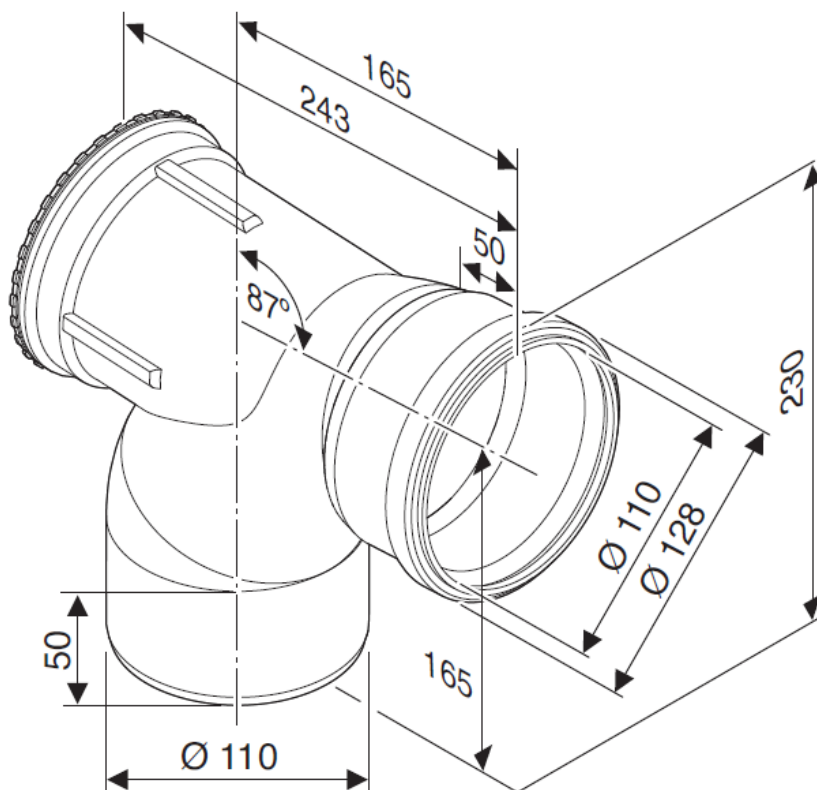
10

11

К полному  
оглавлению



Отвод FC-SER110-87, DN110, 87°, со смотровым люком, арт. 7738113110



1

2

3

4

5

6

7

8

9

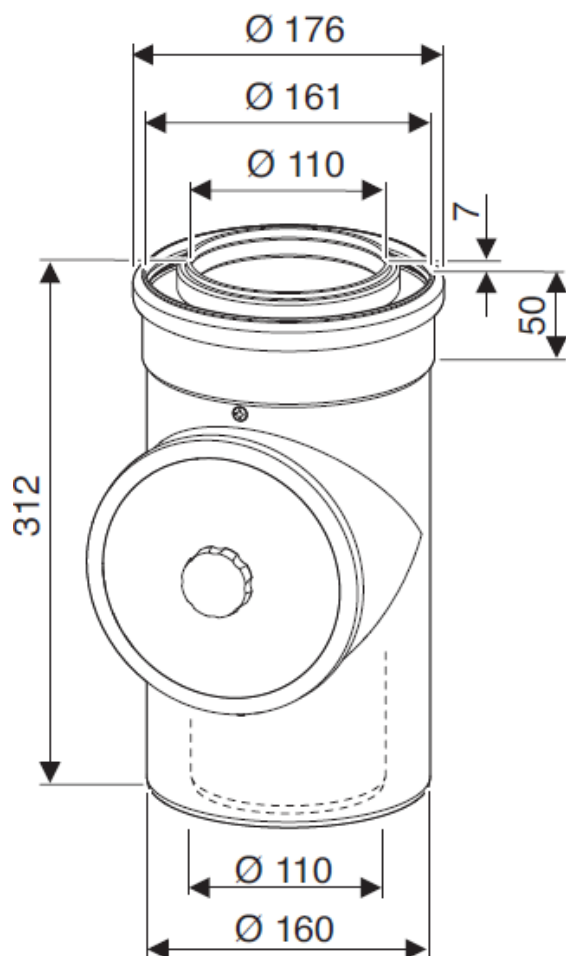
10

11

К полному  
оглавлению



Дымовая труба концентрическая FC-CR110, DN110/160, со смотровым люком, арт. 7738113107



1

2

3

4

5

6

7

8

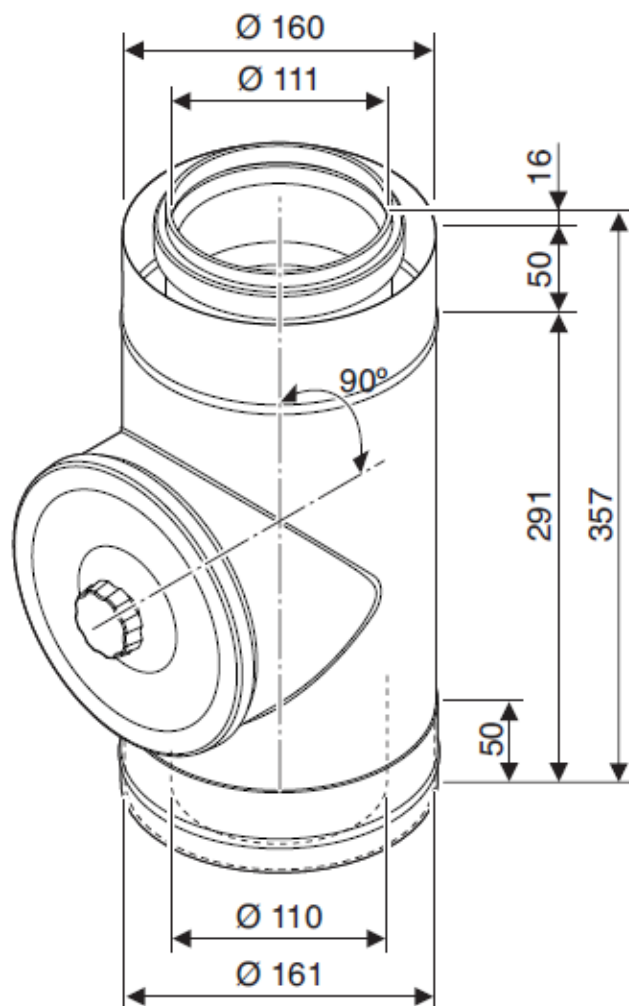
9

10

11



**Дымовая труба концентрическая FC-CR110, DN110/160, PP/SS, со  
смотровым люком, арт. 7738113148**



1

2

3

4

5

6

7

8

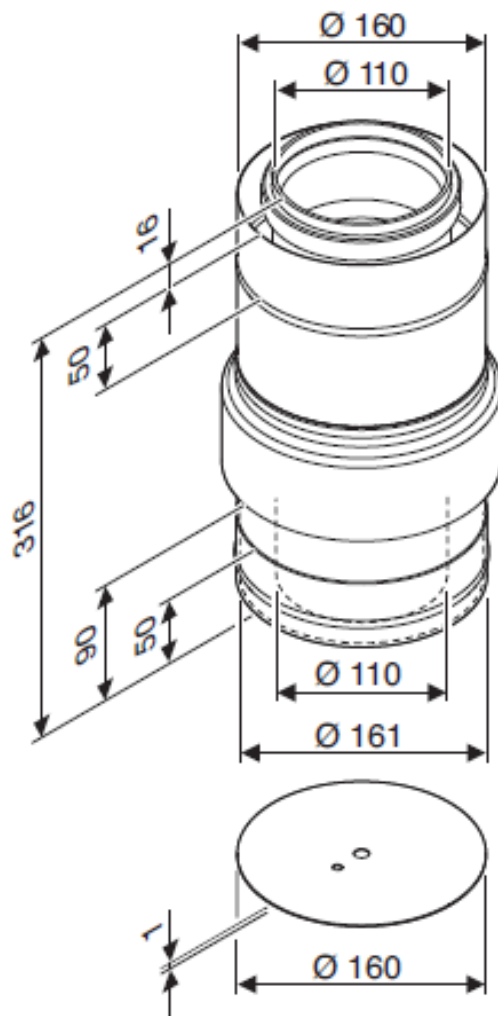
9

10

11



**Дымовая труба концентрическая FC-C110, DN110/160, PP/SS, с забором воздуха (ex GAF-K), арт. 7738113147**



1

2

3

4

5

6

7

8

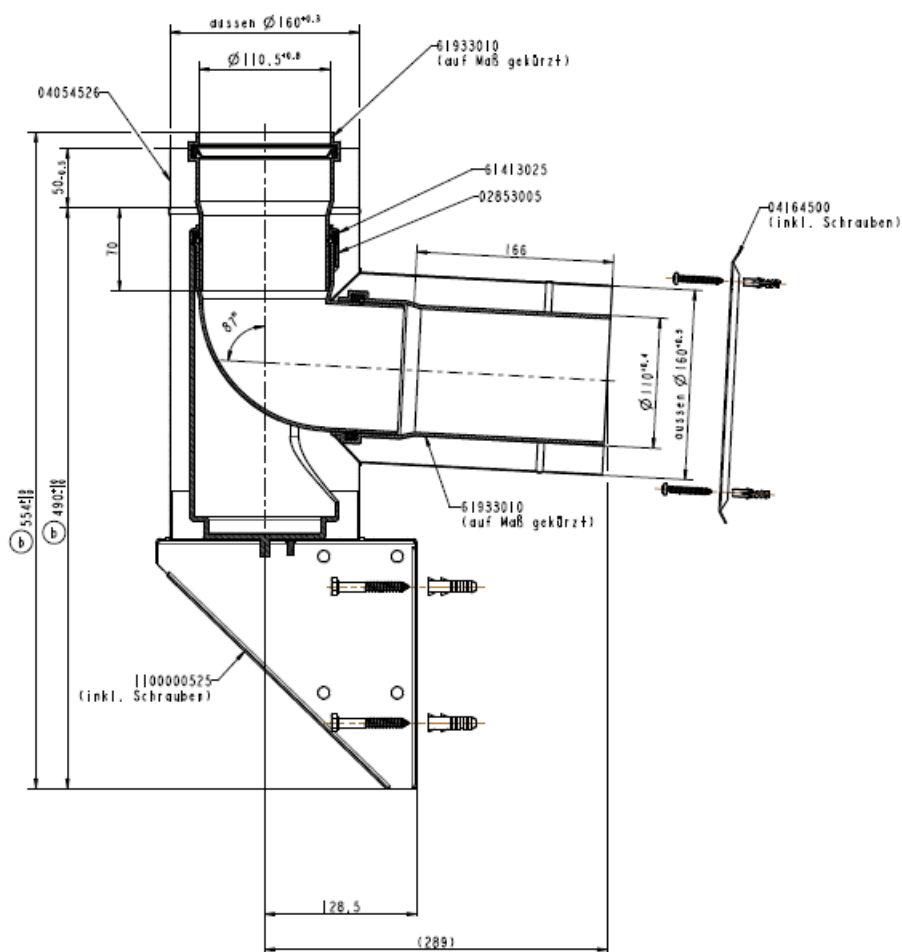
9

10

11



Отвод концентрический DN110/160, 90°, PP/нерж, с опорным кронштейном (комплектующая системы GAF-K), арт. 87092086



1

2

3

4

5

6

7

8

9

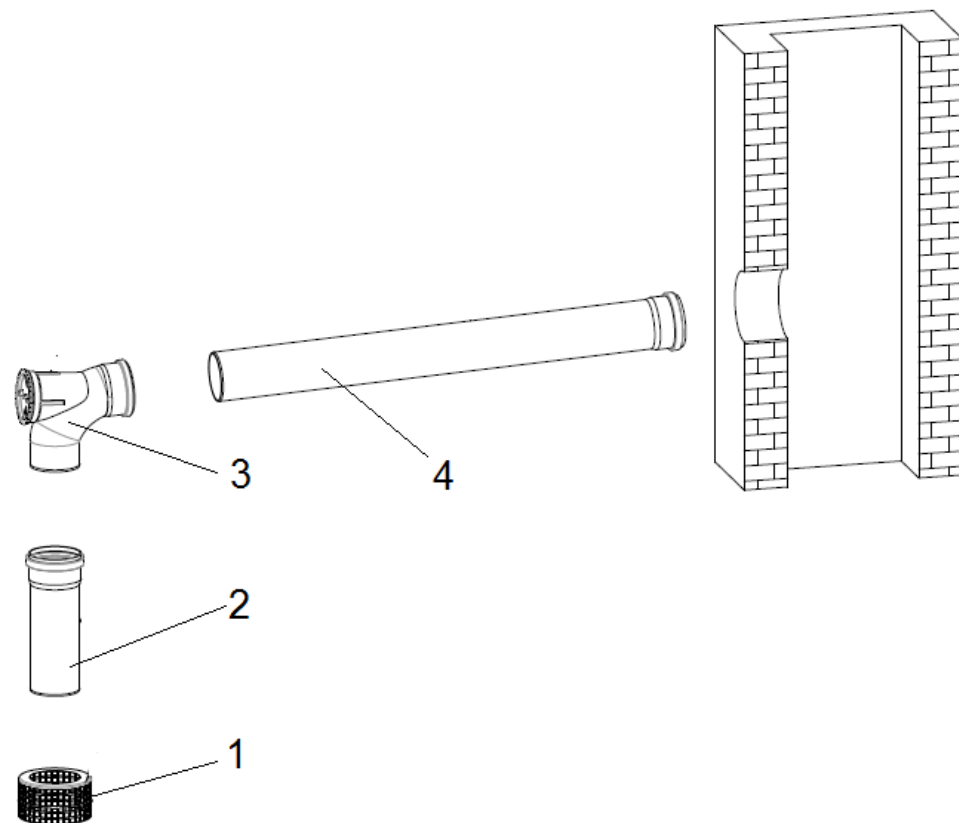
10

11





**Базовый комплект GN DN110, PP, с забором воздуха из помещения,  
арт. 87094064**



**Комплект поставки:**

1. Защитная решетка на приточном отверстии  $\varnothing$  160 мм сталь
2. Участок дымовой трубы  $\varnothing$  110 мм PP, длина 250 мм, арт. [87090399](#)
3. Отвод со смотровым люком  $\varnothing$  110 мм PP, 87°, арт. [7738113108](#)
4. Участок дымовой трубы  $\varnothing$  110 мм PP, длина 1000 мм, арт. [7738112680](#)

1

2

3

4

5

6

7

8

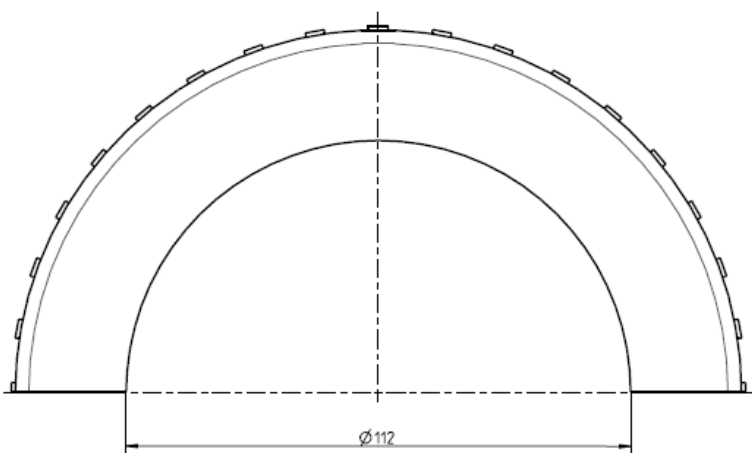
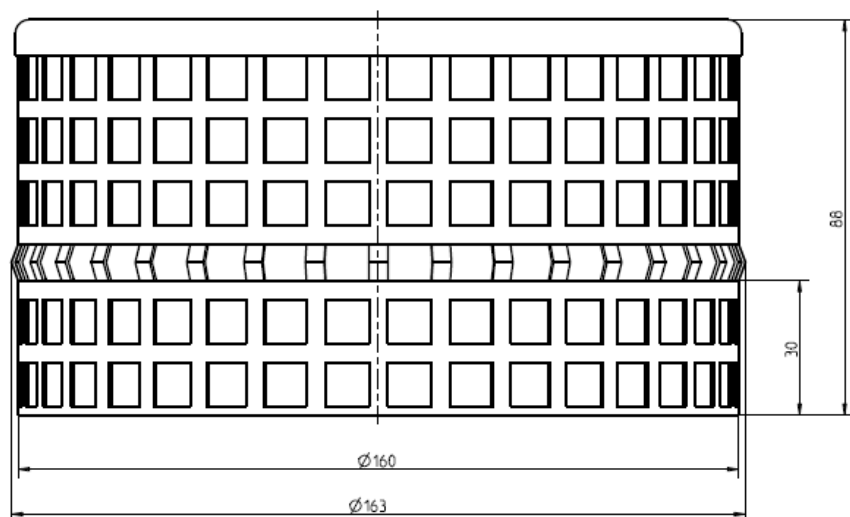
9

10

11



Защитная решетка на приточном отверстии  $\varnothing 160$  мм, металл (входит в комплект поставки арт. 87094064)



1

2

3

4

5

6

7

8

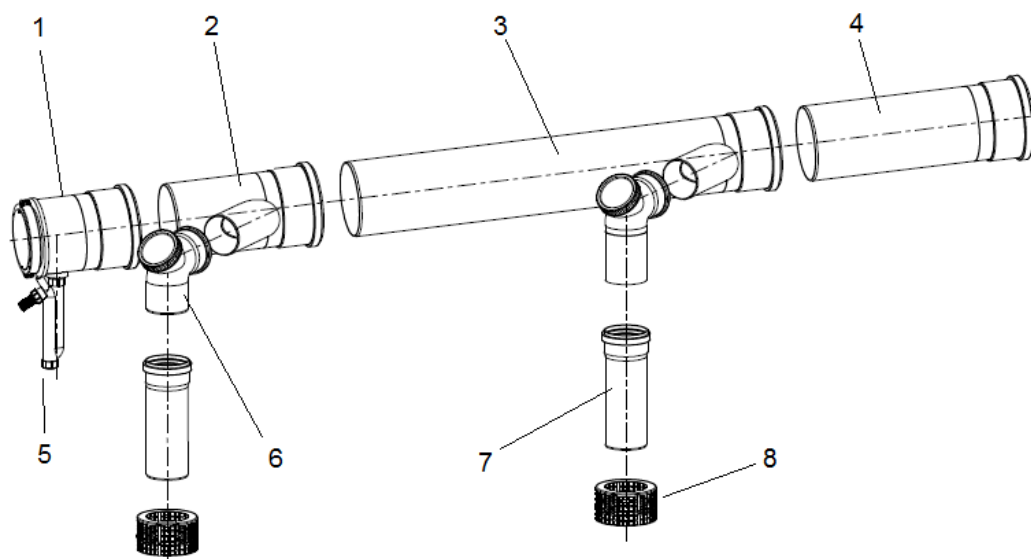
9

10

11

К полному  
оглавлению



**Базовый компл. сист. дымоудаления в каскаде для 2 котлов GB162 DN250, арт. 87090011****Комплект поставки:**

1. Концевой участок с конденсатоотводчиком и резьбовой крышкой, РР
2. Короткий коллектор с наклонным отводом  $\varnothing$  110 мм, РР
3. Длинный коллектора с наклонным отводом  $\varnothing$  110 мм, РР
4. Участок дымовой трубы, длина 500 мм, РР (диаметр зависит от комплекта), арт. **87090417**
5. Сифон DN40, РР, арт. **7747101719**
6. Отвод со смотровым люком  $\varnothing$  110 мм, 87°, РР, короткий
7. Участок дымовой трубы  $\varnothing$  110 мм, длина 250 мм (2 шт.), РР , арт. **87090416**
8. Защитная решетка на приточном отверстии  $\varnothing$  160 мм, сталь (2 шт.)

1

2

3

4

5

6

7

8

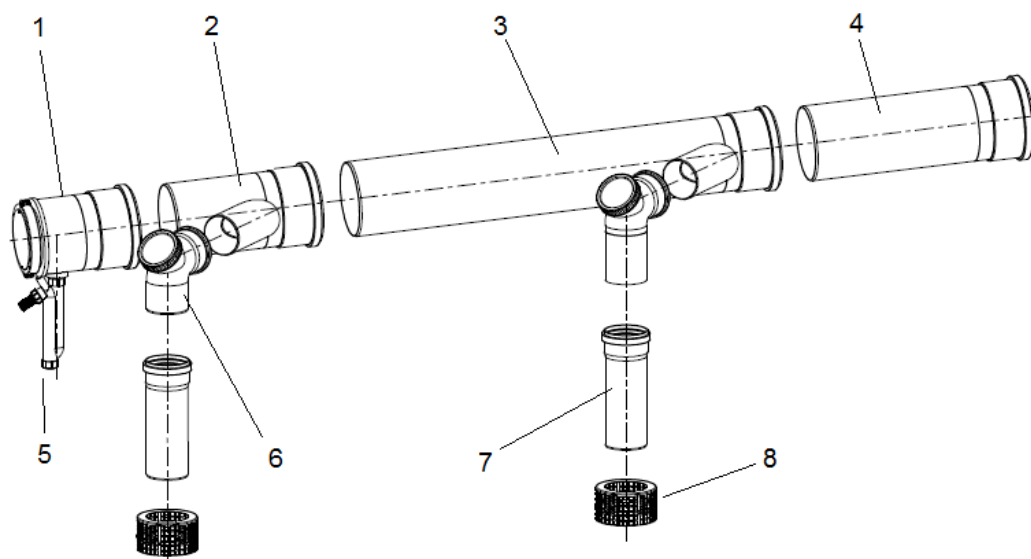
9

10

11



## Базовый компл. сист. дымоудаления в каскаде для 2 котлов GB162 DN315, арт. 87090012



### Комплект поставки:

1. Концевой участок с конденсатоотводчиком и резьбовой крышкой, РР
2. Короткий коллектор с наклонным отводом  $\varnothing$  110 мм, РР
3. Длинный коллектора с наклонным отводом  $\varnothing$  110 мм, РР
4. Участок дымовой трубы, длина 500 мм, РР (диаметр зависит от комплекта), арт. 87090042
5. Сифон DN40, РР, арт. 7747101719
6. Отвод со смотровым люком  $\varnothing$  110 мм, 87°, РР, короткий
7. Участок дымовой трубы  $\varnothing$  110 мм, длина 250 мм (2 шт.), РР , арт. **87090416**
8. Защитная решетка на приточном отверстии  $\varnothing$  160 мм, сталь (2 шт.)

1

2

3

4

5

6

7

8

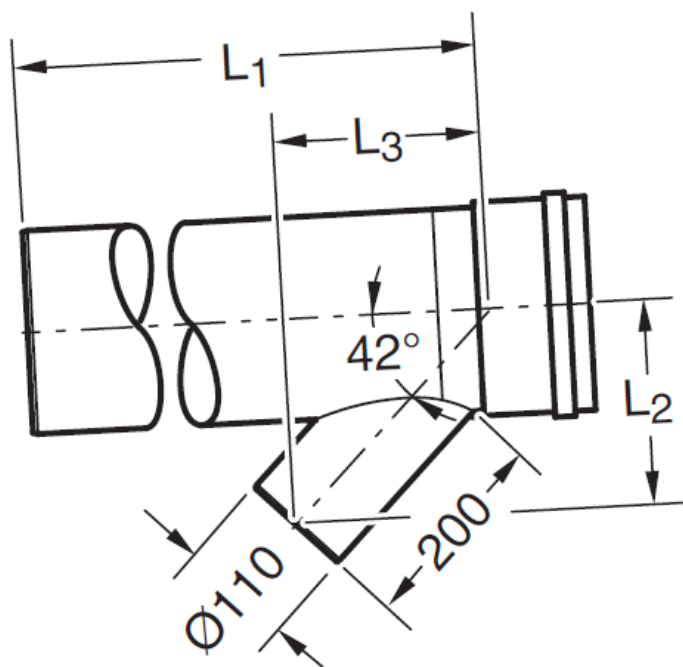
9

10

11



Размеры длинного и короткого горизонтального коллектора (входит в комплект поставки арт. 87090011, 87090012, 87090071, 87090072)



Длина	Диаметр, мм	L1, мм	L2, мм	L3, мм
короткий	160	301	173	204
	200	301	193	206
	250	301	215	209
	315	670	250	211
длинный	160	1060	173	204
	200	1060	193	206
	250	1060	219	209
	315	1060	250	211

1

2

3

4

5

6

7

8

9

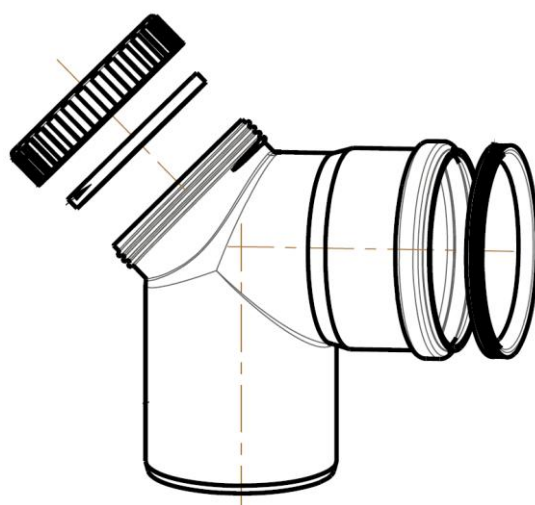
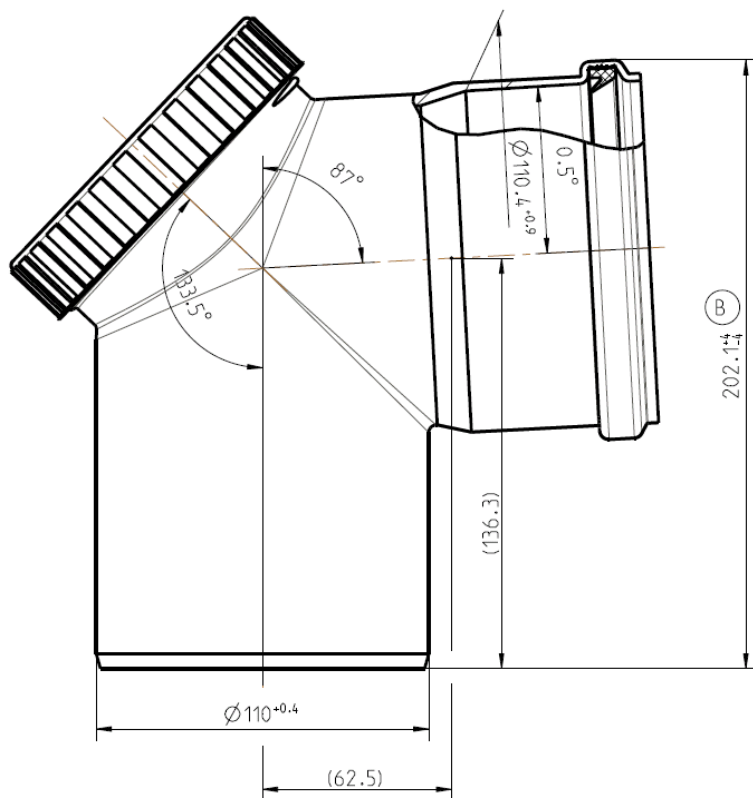
10

11

К полному  
оглавлению



Отвод со смотровым люком  $\varnothing 110\text{мм}$ ,  $87^\circ$ , короткий, РР (входит в комплект поставки арт. 87090011, 87090012, 87090028)



1

2

3

4

5

6

7

8

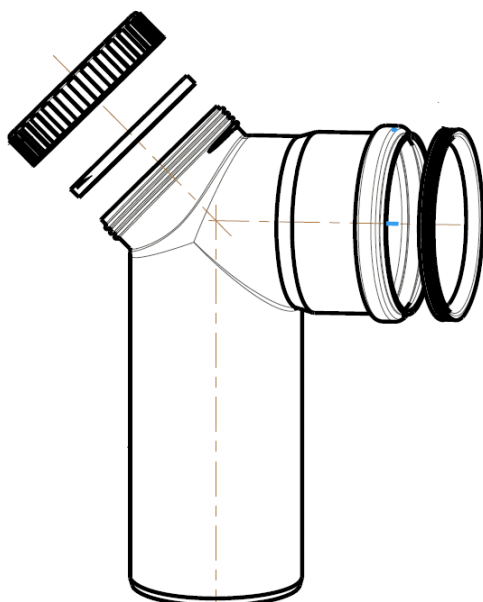
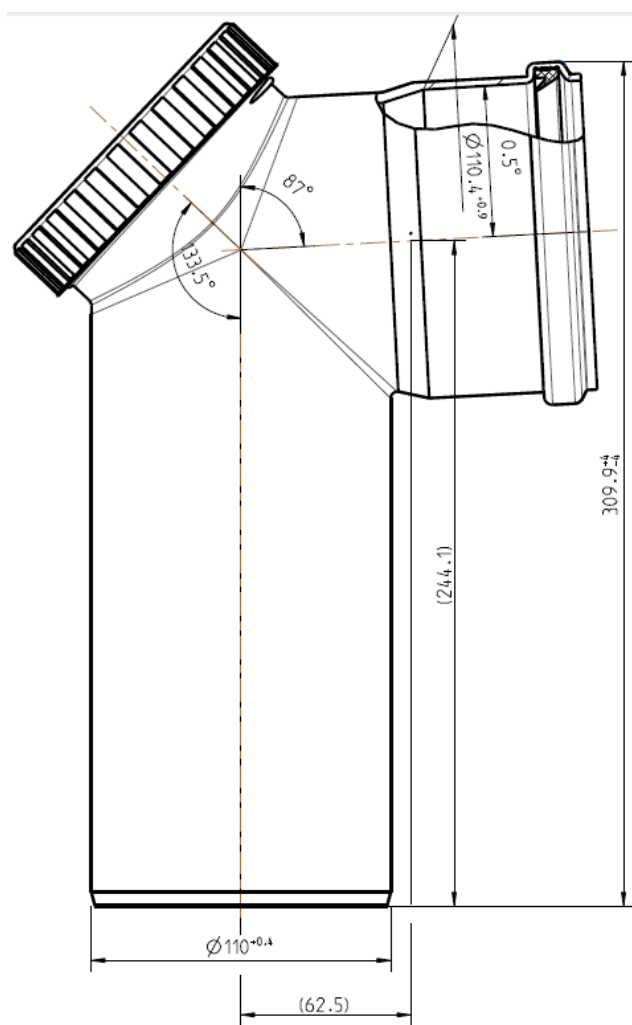
9

10

11



Отвод со смотровым люком  $\varnothing 110\text{мм}$ ,  $87^\circ$ , длинный, PP (входит в комплект поставки арт. 87090071, 87090072, 87090028)



1

2

3

4

5

6

7

8

9

10

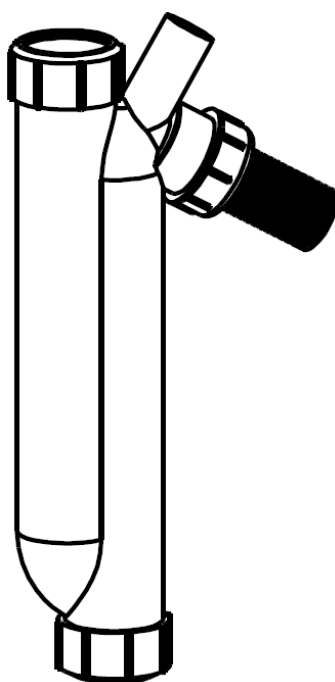
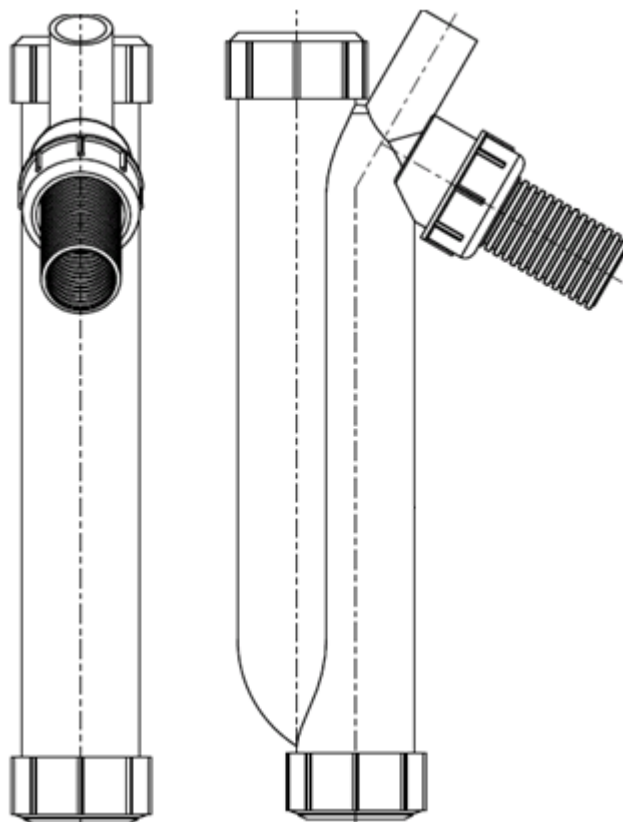
11

К полному  
оглавлению





### Сливной сифон DN40, арт. 7747101719



1

2

3

4

5

6

7

8

9

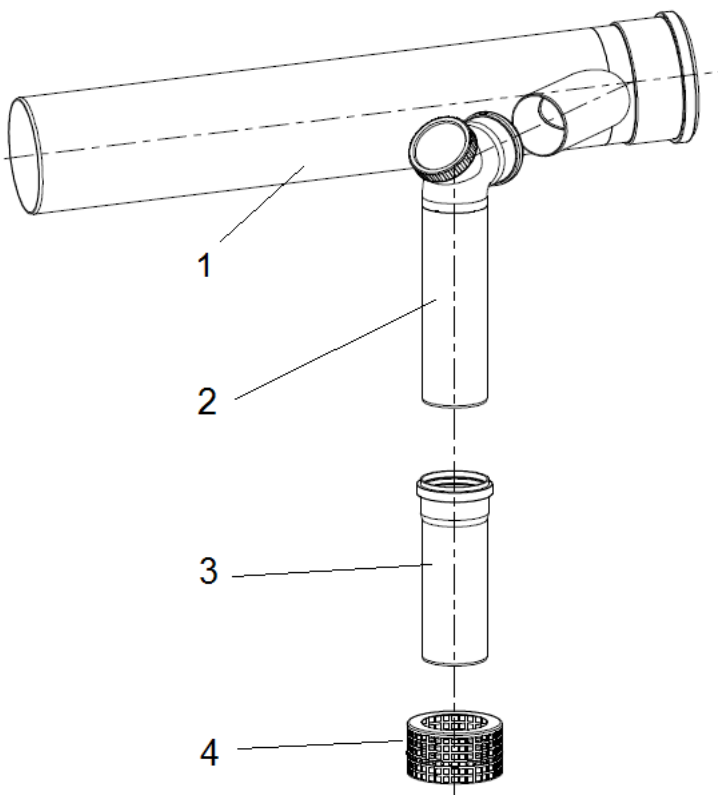
10

11

К полному  
оглавлению



**Базовый компл. сист. дымоудаления, расширение, для 3 и более котлов  
в каскаде DN250, арт. 87090071**



1

2

3

4

5

6

7

8

9

10

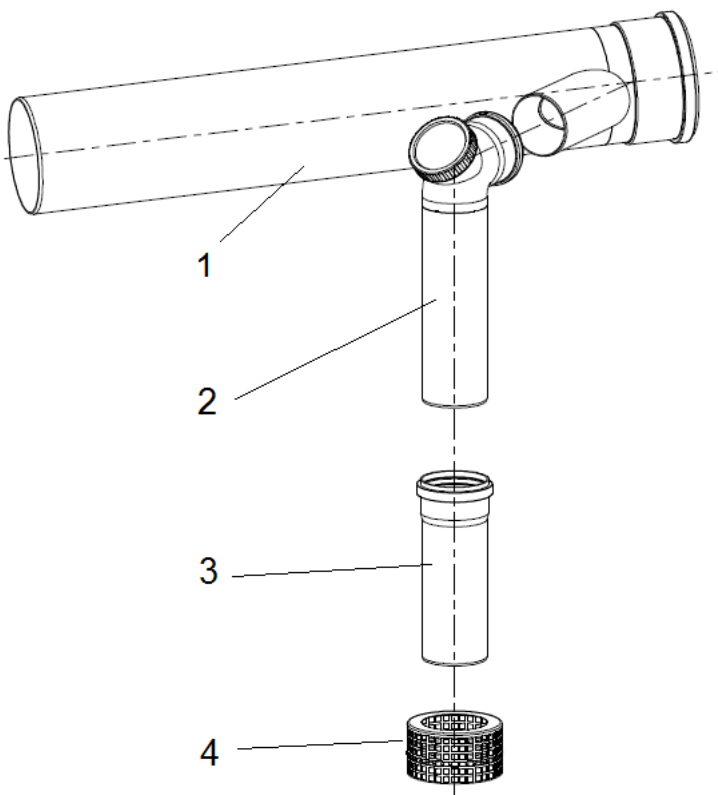
11

**Комплект поставки:**

1. Длинный коллектор с наклонным отводом  $\varnothing 110$  мм, PP
2. Отвод со смотровым люком с удлиненным патрубком для подключения трубы,  $\varnothing 110$  мм,  $87^\circ$ , PP
3. Участок дымовой трубы  $\varnothing 110$  мм, длина 250 мм, PP, арт. **87090416**
4. Защитная решетка на приточном отверстии  $\varnothing 160$  мм, сталь



**Базовый компл. сист. дымоудаления, расширение, для 3 и более котлов  
в каскаде DN315, арт. 87090072**



1

2

3

4

5

6

7

8

9

10

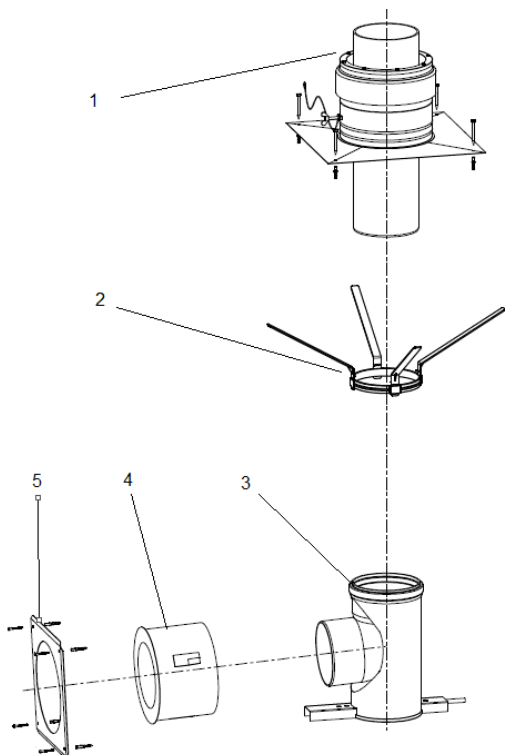
11

**Комплект поставки:**

1. Длинный коллектор с наклонным отводом  $\varnothing 110$  мм, PP
2. Отвод со смотровым люком с удлиненным патрубком для подключения трубы,  $\varnothing 110$  мм, 87°, PP
3. Участок дымовой трубы  $\varnothing 110$  мм, длина 250 мм, PP, арт. **87090416**
4. Защитная решетка на приточном отверстии  $\varnothing 160$  мм, сталь



## Базовый комплект сист. дымоудаления для установки в шахте, DN250, арт. 87090088



### Комплект поставки:

1. Оголовок с защитным элементом, нержавеющая сталь, DN250
2. Распорка (в комплекте 6 шт.), DN250
3. Отвод 87°, в т.ч. опорный элемент, DN250
4. Концентрический проход через стену, DN250
5. Декоративный элемент, DN250

### Внимание.

В зависимости от высоты шахты, необходимо доукомплектовывать прямыми трубами

1

2

3

4

5

6

7

8

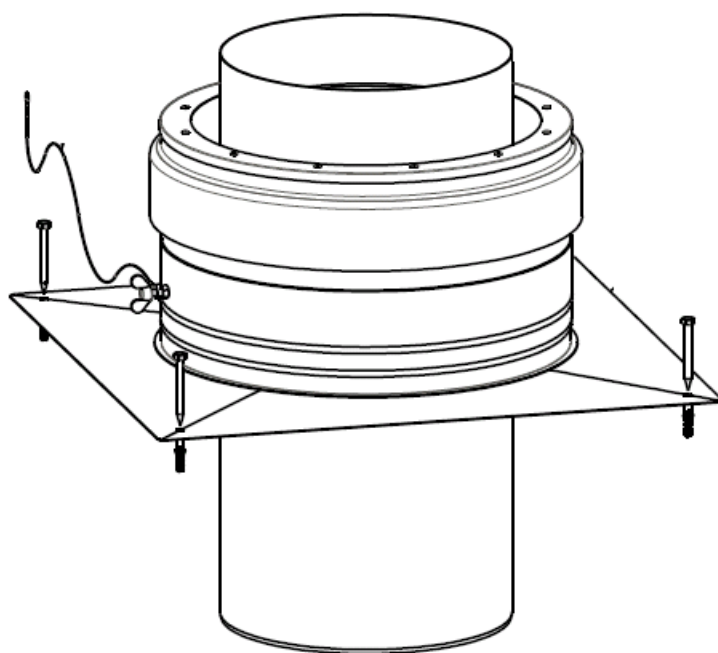
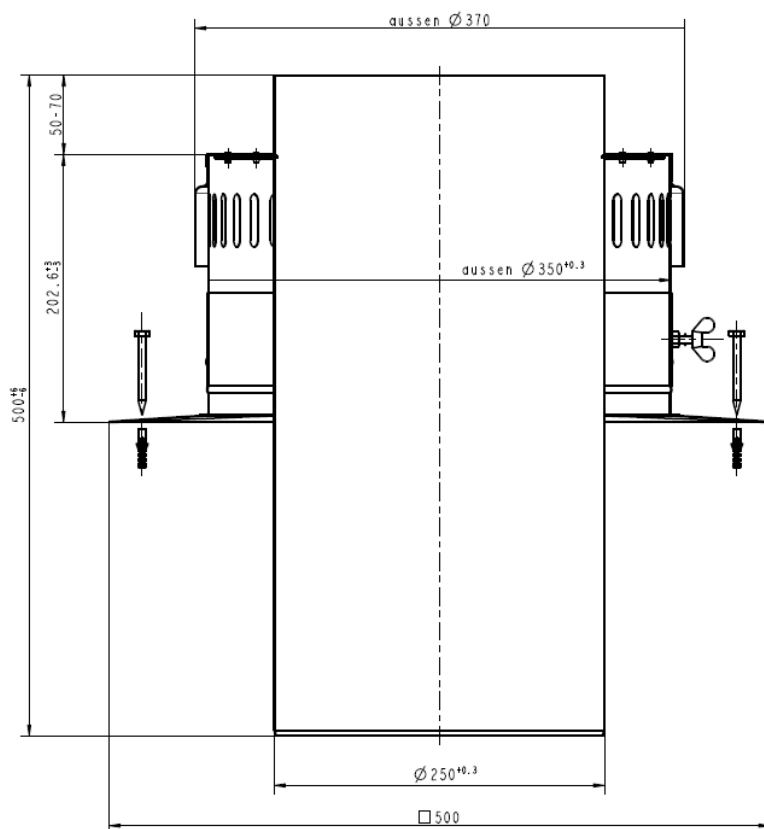
9

10

11



Оголовок с защитным элементом,  $\varnothing 250\text{мм}$ , нержавеющая сталь (входит в комплект поставки арт. 87090088)



1

2

3

4

5

6

7

8

9

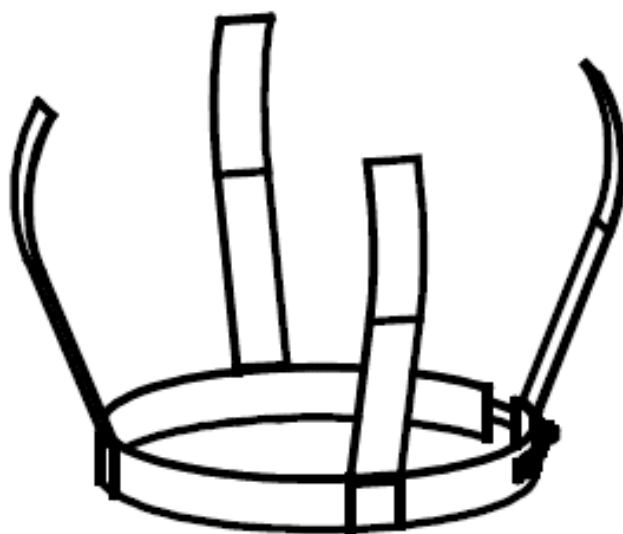
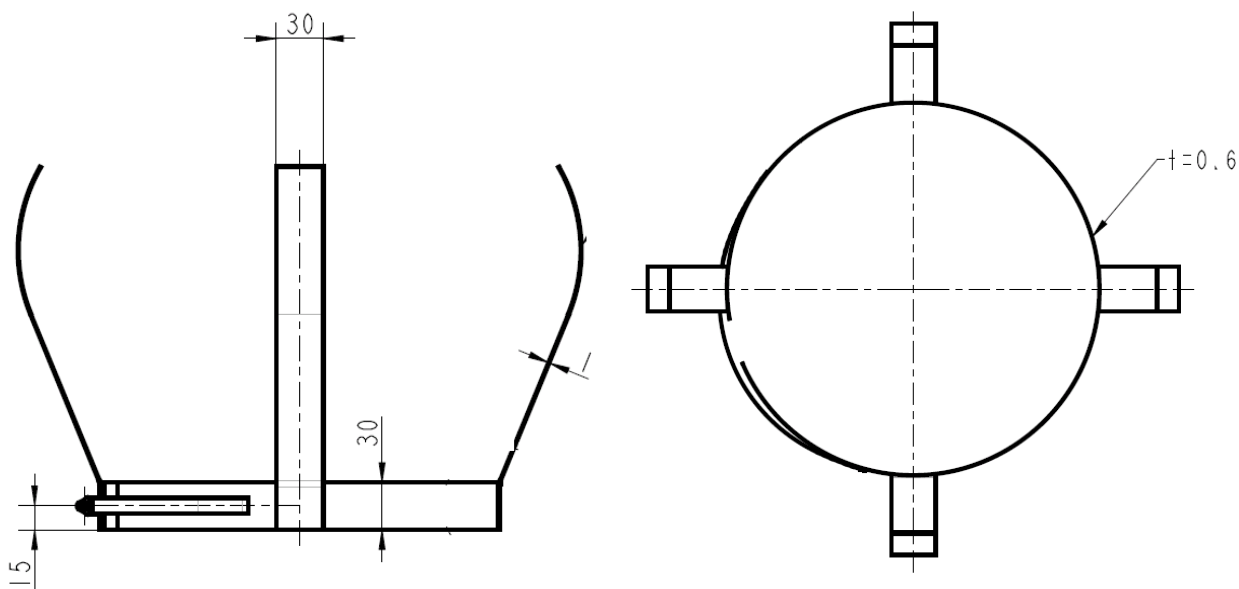
10

11

К полному  
оглавлению



Распорка  $\varnothing 250$  мм(в комплекте 6 шт.) (входит в комплект поставки арт. 87090088)



1

2

3

4

5

6

7

8

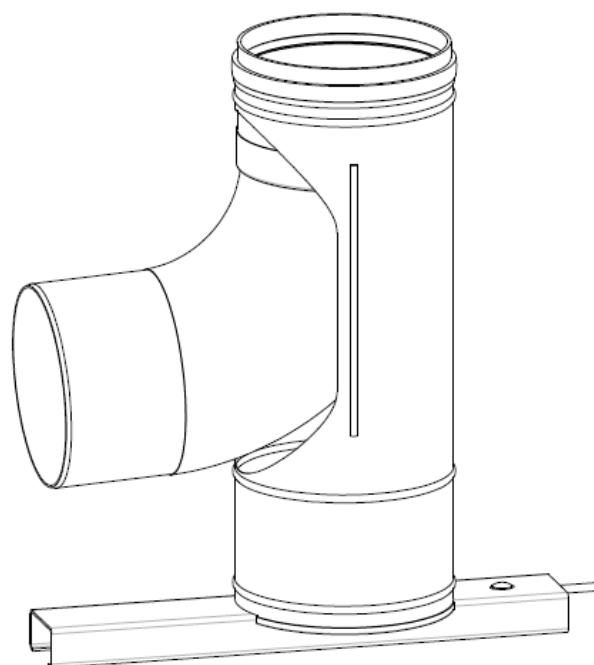
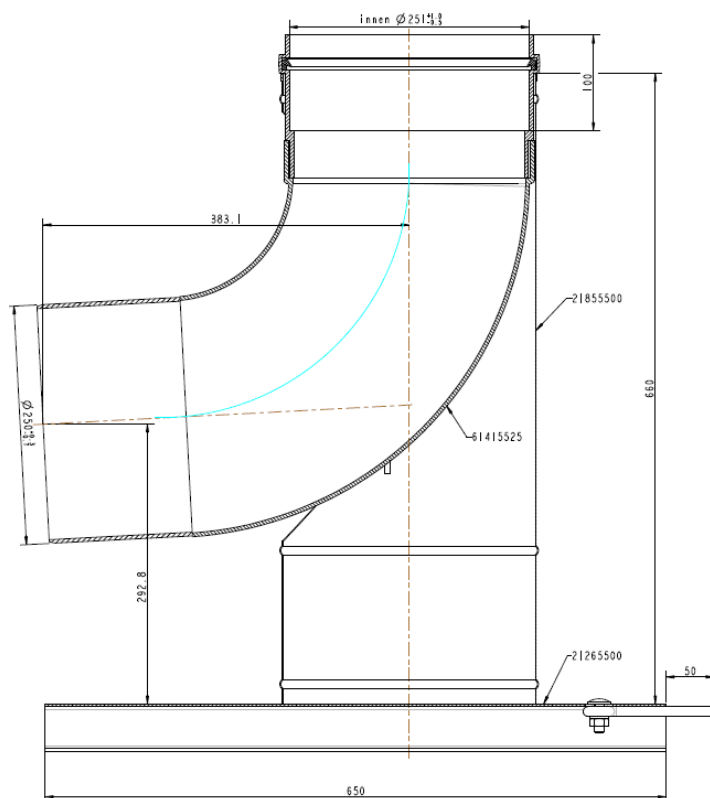
9

10

11



Отвод 87°, в т.ч. опорный элемент, Ø250 мм (входит в комплект поставки арт. 87090088)



1

2

3

4

5

6

7

8

9

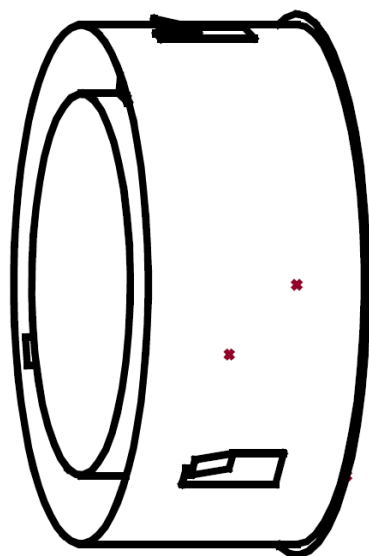
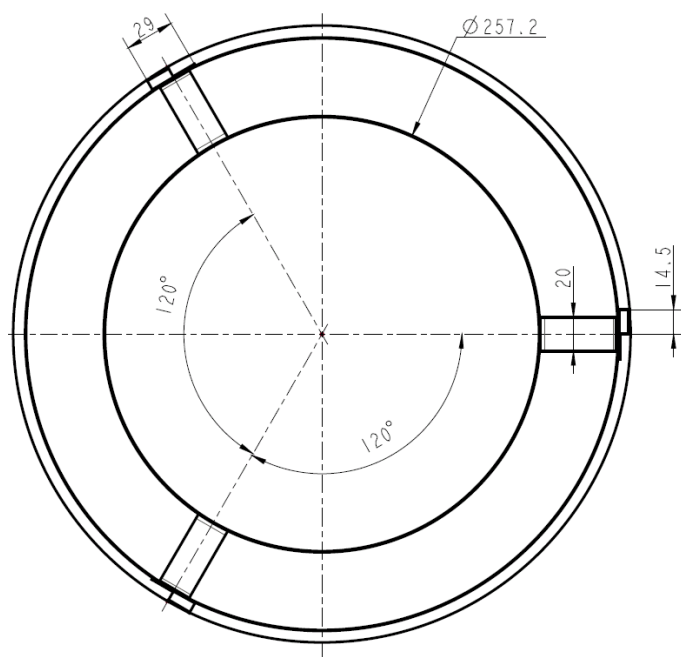
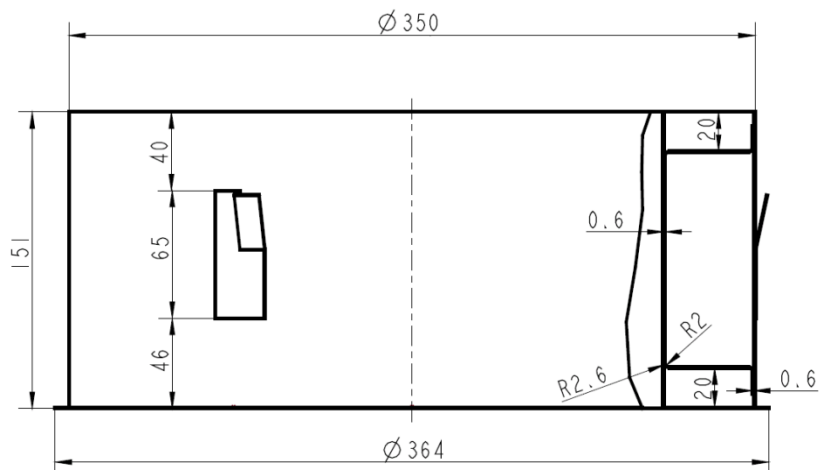
10

11

К полному  
оглавлению



Концентрический проход через стену  $\varnothing 250/350$  мм(входит в комплект поставки арт. 87090088)



1

2

3

4

5

6

7

8

9

10

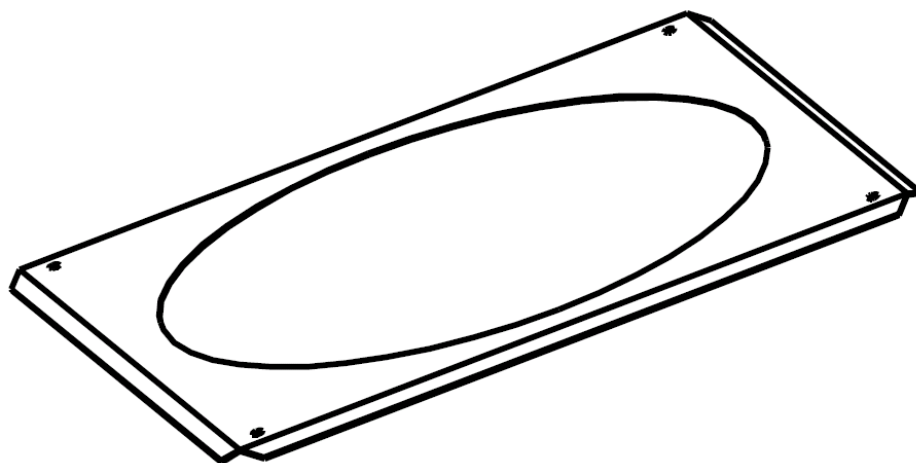
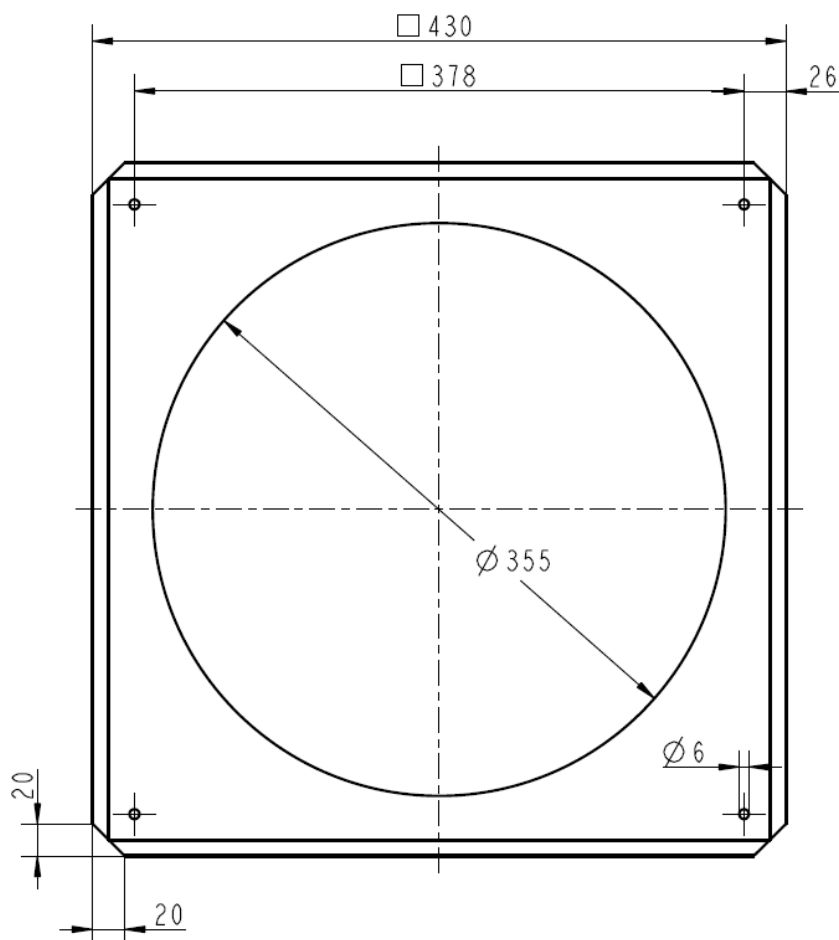
11

К полному  
оглавлению





**Декоративный элемент,  $\varnothing$  350 мм (входит в комплект поставки арт. 87090088)**



1

2

3

4

5

6

7

8

9

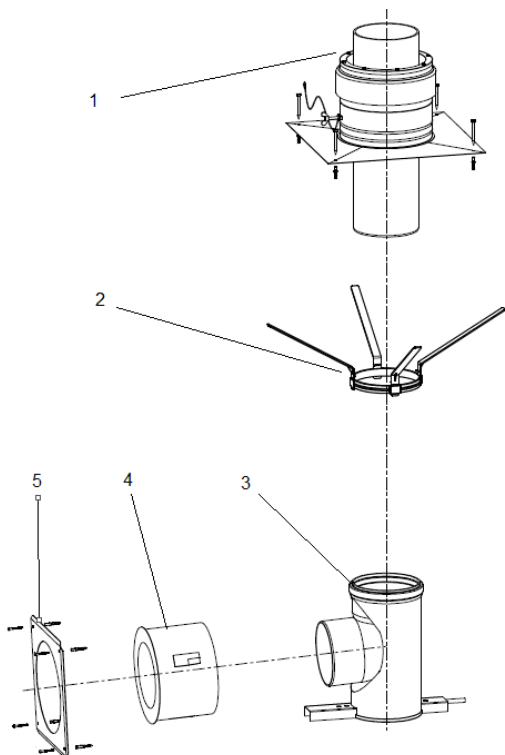
10

11

К полному  
оглавлению



## Базовый комплект сист. дымоудаления для установки в шахте, DN315, арт. 87090089



### Комплект поставки:

1. Оголовок с защитным элементом, нержавеющая сталь, DN315
2. Распорка (в комплекте 6 шт.), DN315
3. Отвод 87° , в т.ч. опорный элемент, DN315
4. Концентрический проход через стену, DN315
5. Декоративный элемент, DN315

### Внимание.

В зависимости от высоты шахты, необходимо  
доукомплектовывать прямыми трубами

1

2

3

4

5

6

7

8

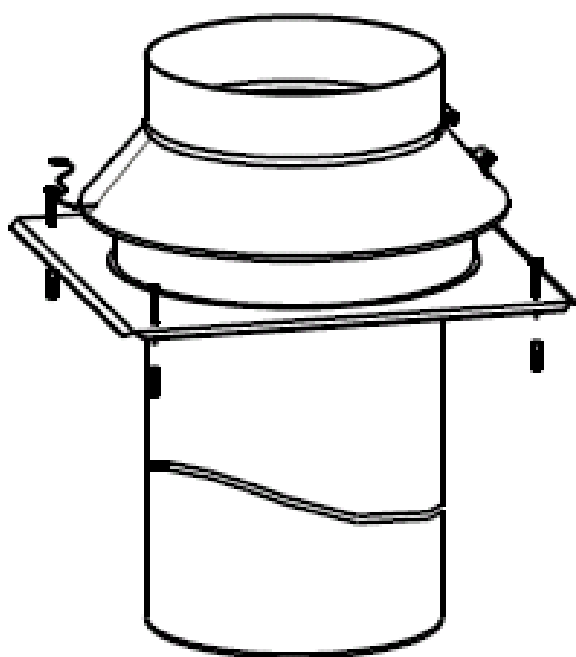
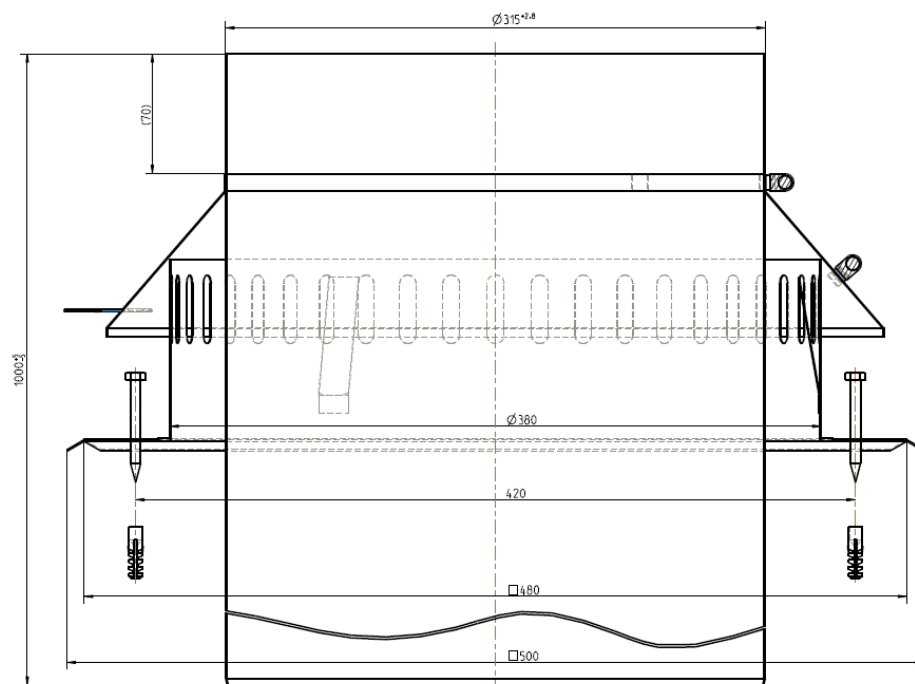
9

10

11



Оголовок с защитным элементом,  $\varnothing 315\text{мм}$ ,  
нержавеющая сталь (входит в комплект поставки арт. 87090089)



1

2

3

4

5

6

7

8

9

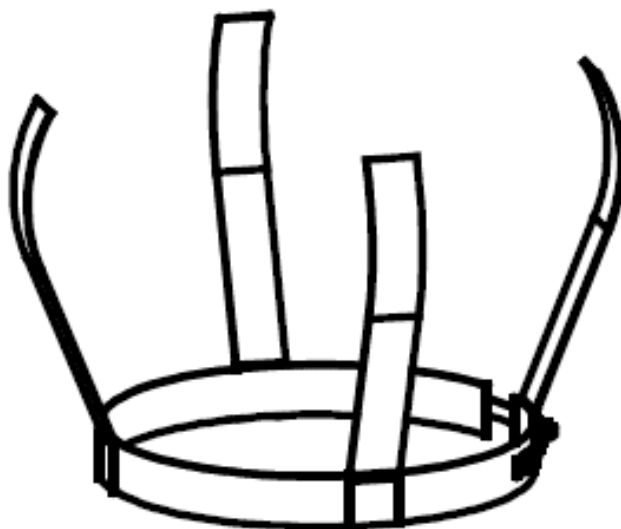
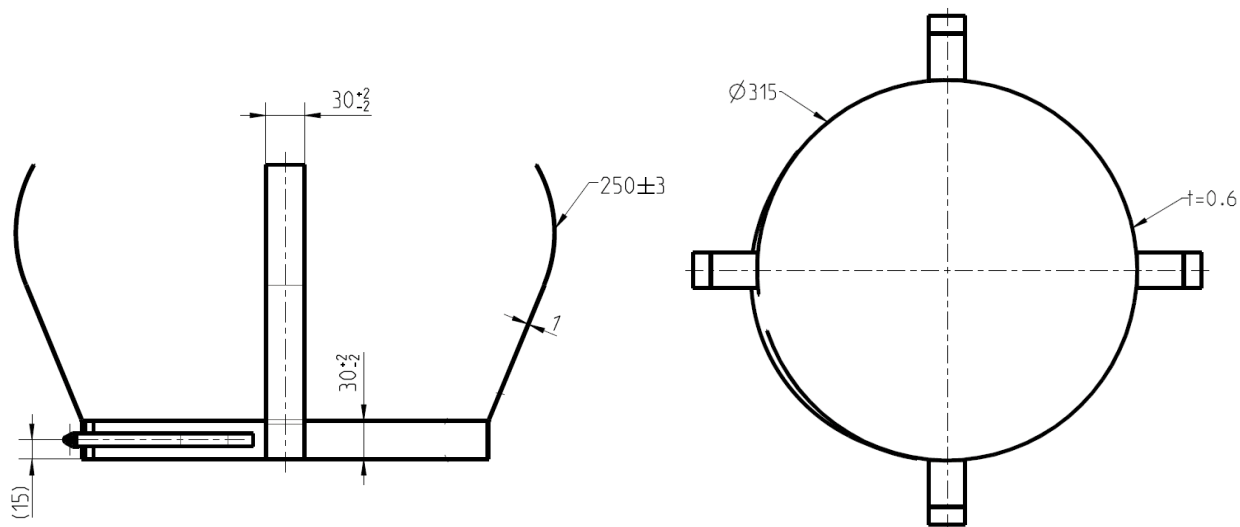
10

11

К полному  
оглавлению



Распорка  $\varnothing 315$  мм(в комплекте 6 шт.) (входит в комплект поставки арт. 87090089)



1

2

3

4

5

6

7

8

9

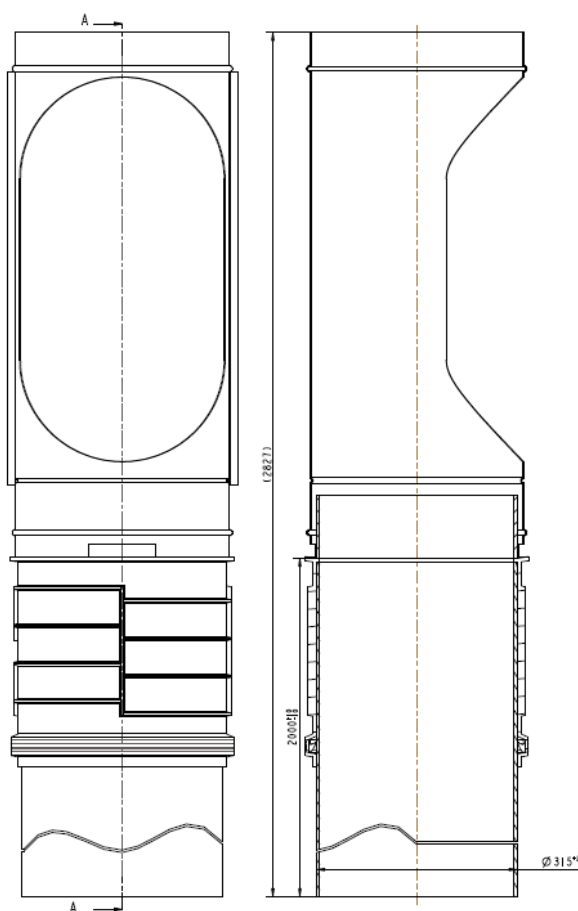
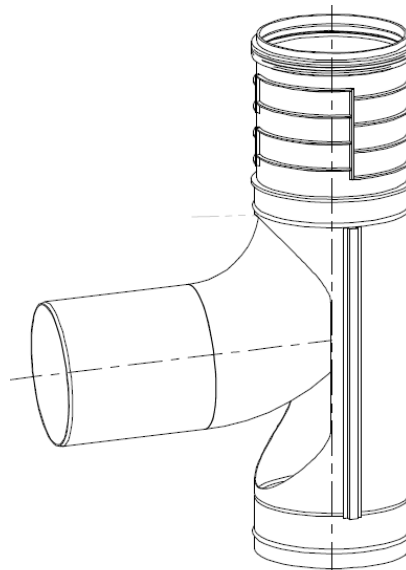
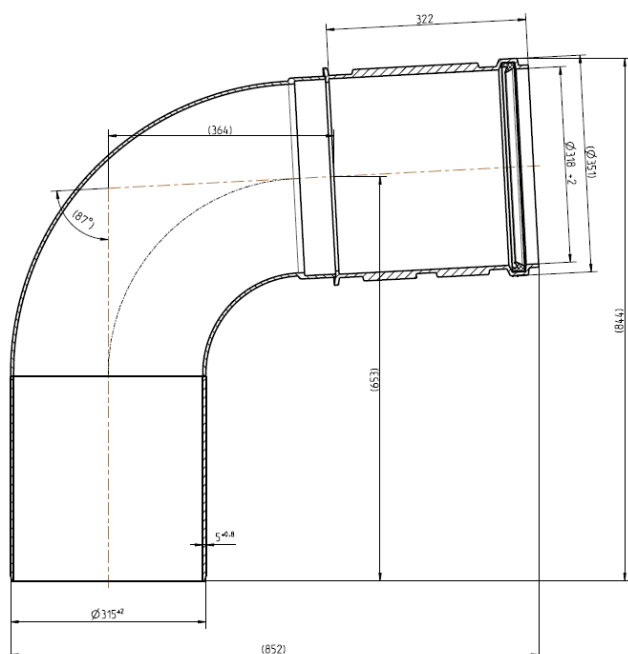
10

11

К полному  
оглавлению



Отвод 87°, в т.ч. опорный элемент,  $\varnothing 315$  мм (входит в комплект поставки арт. 87090089)



1

2

3

4

5

6

7

8

9

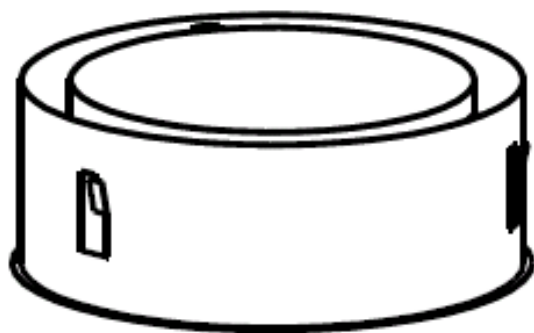
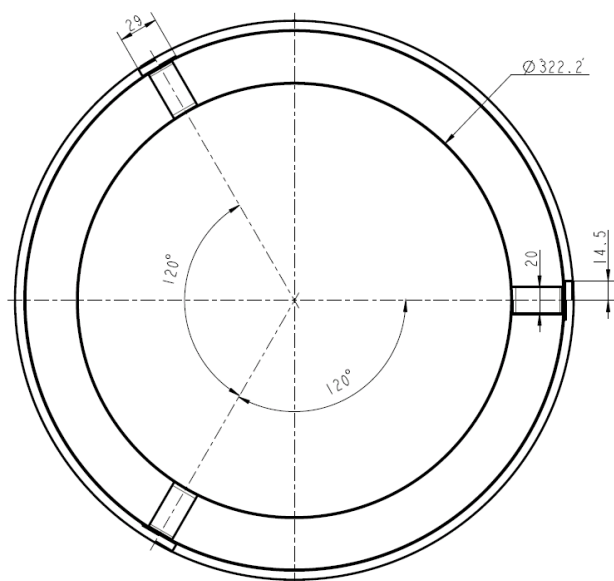
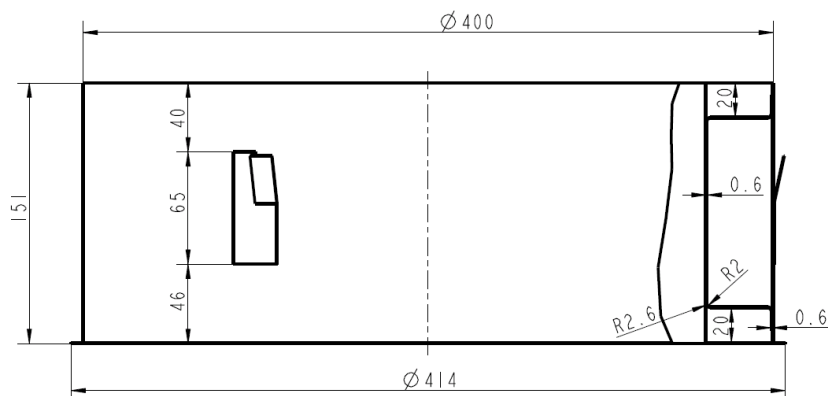
10

11

К полному  
оглавлению



Концентрический проход через стену  $\varnothing 315/400$  мм (входит в комплект поставки арт. 87090089)



1

2

3

4

5

6

7

8

9

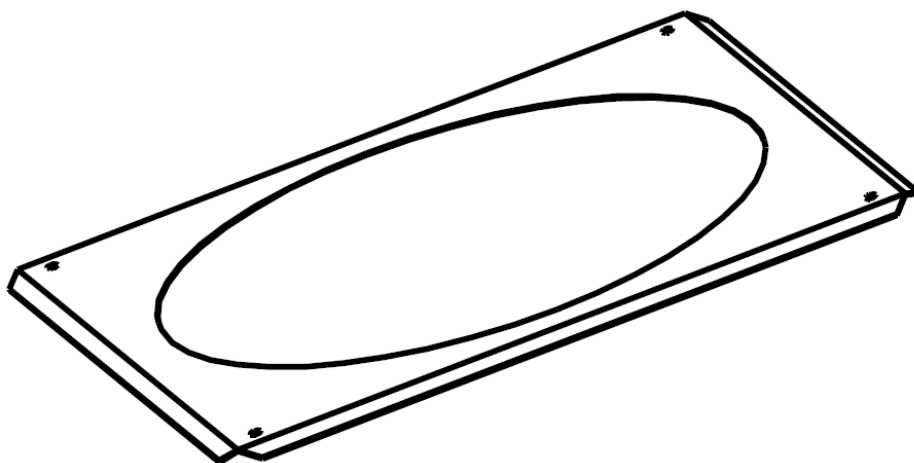
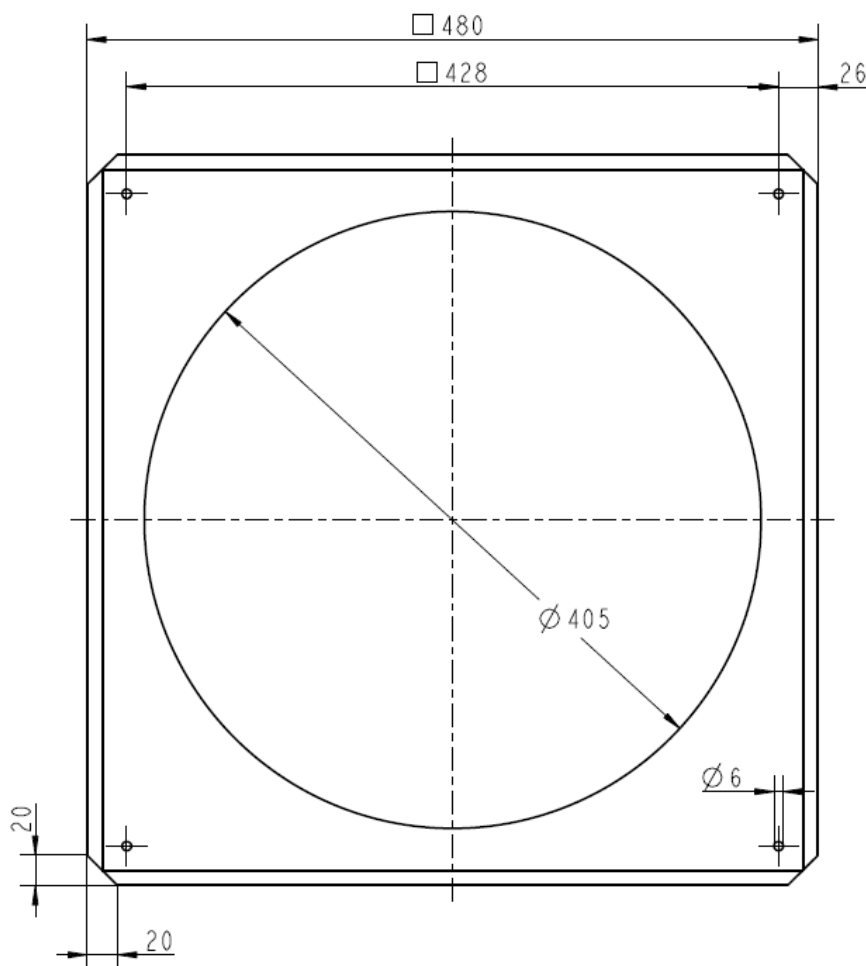
10

11

К полному  
оглавлению



**Декоративный элемент,  $\varnothing$  400 мм (входит в комплект поставки арт. 87090089)**



1

2

3

4

5

6

7

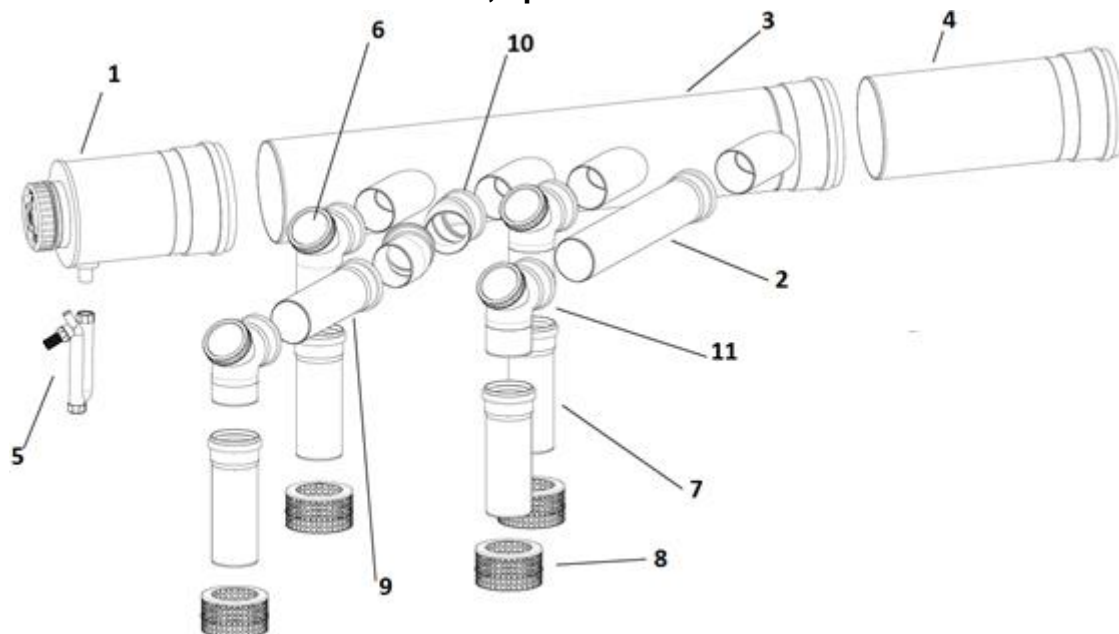
8

9

10

11

К полному  
оглавлению

**Базовый компл. сист. дымоудаления, расширение для каскада, из 3 или 4 котлов "спина к спине" DN250, арт. 87090028**

1

2

3

4

5

6

7

8

9

10

11

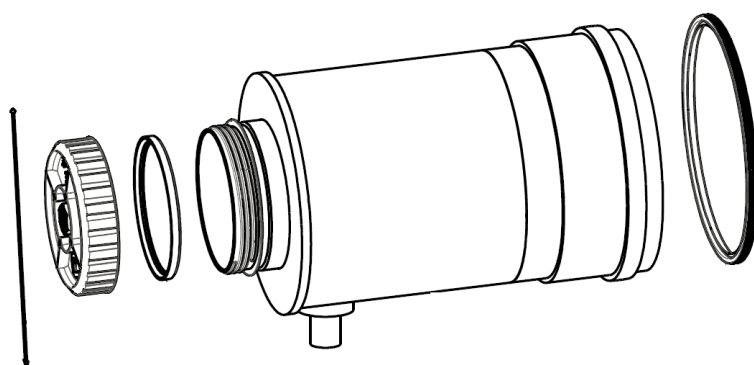
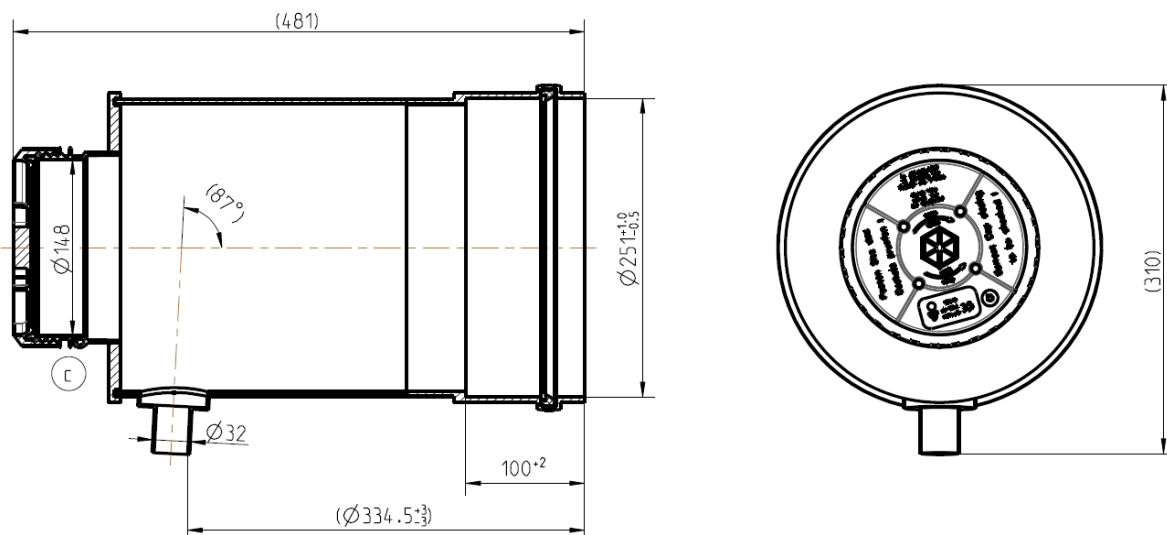
**Комплект поставки:**

1. Концевой участок с конденсатоотводчиком и резьбовой крышкой, PP
2. Участок дымовой трубы  $\varnothing$  110 мм, длина 1000 мм, PP, арт. 7738112680
3. Длинный коллектор с наклонным отводом  $\varnothing$  110 мм на 4-е выхода, PP
4. Участок дымовой трубы, длина 500 мм, PP, арт. 87090417
5. Сифон  $\varnothing$  40 мм, PP, арт. 7747101716
6. Отвод со смотровым люком  $\varnothing$  110 мм, 87°, (3 шт.), PP
7. Участок дымовой трубы  $\varnothing$  110 мм, длина 250 мм (4 шт.), PP, арт. 87090399
8. Защитная решетка на приточном отверстии  $\varnothing$  160 мм, сталь (4 шт.)
9. Участок дымовой трубы  $\varnothing$  110 мм, длина 500 мм, PP, арт. 7738112679
10. Отвод  $\varnothing$  110 мм, 30°, арт. 7738112682
11. Отвод со смотровым люком  $\varnothing$  110 мм, 87°, короткий, PP





Концевой участок с конденсатоотводчиком и резьбовой крышкой,  $\varnothing 250$  мм, РР (входит в комплект поставки арт. 87090028, 7747202159)



1

2

3

4

5

6

7

8

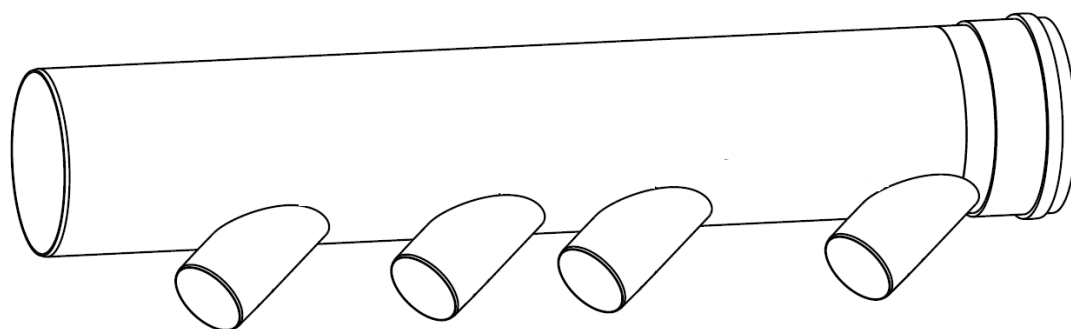
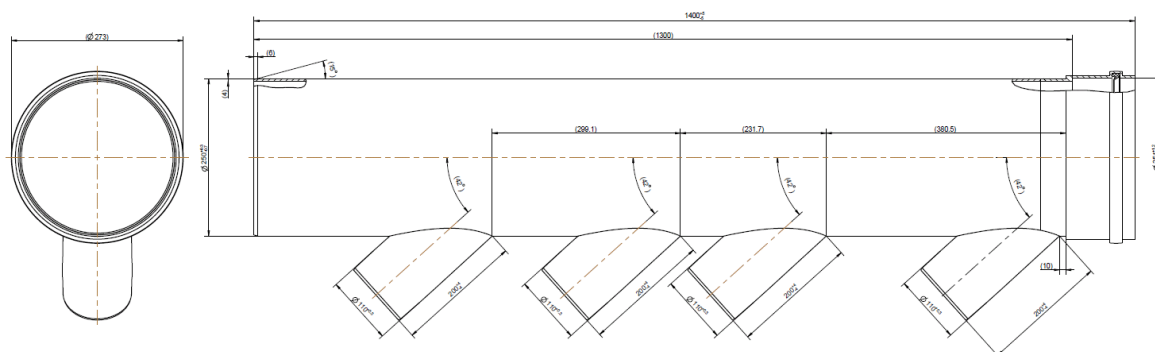
9

10

11



**Длинный коллектор  $\varnothing$  250 мм с наклонным отводом  $\varnothing$  110 мм на 4-е выхода, РР (входит в комплект поставки арт. 87090028)**



1

2

3

4

5

6

7

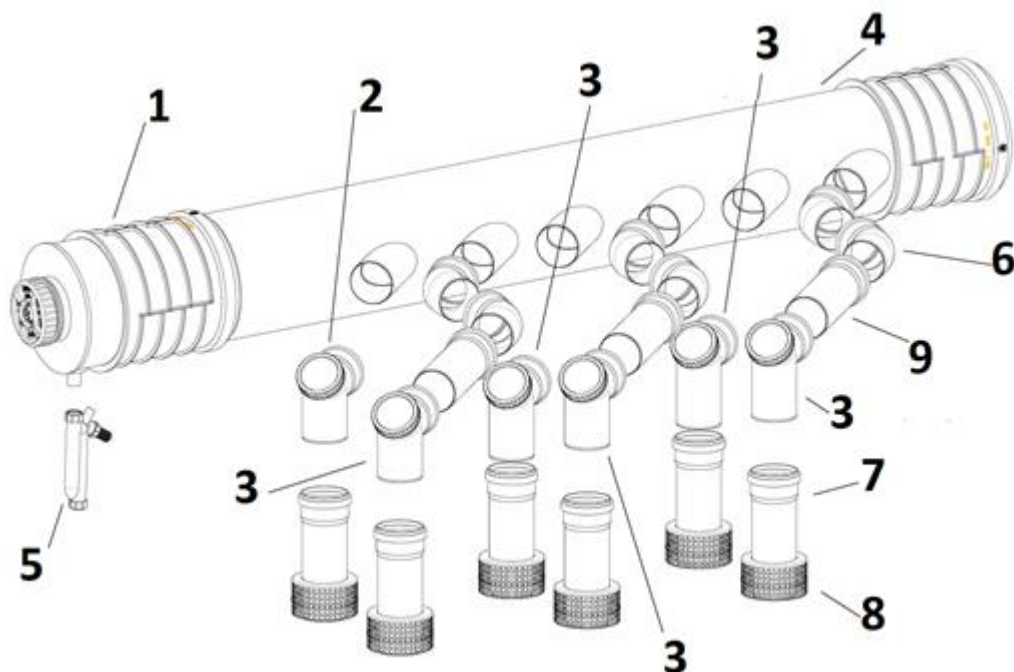
8

9

10

11

К полному  
оглавлению

**Базовый компл. сист. дымоудаления, расширение для каскада, из 5 или 6 котлов "спина к спине" DN315, арт. 7747202159****Комплект поставки:**

1. Концевой участок с конденсатоотводчиком и резьбовой крышкой, РР
2. Отвод со смотровым люком  $\varnothing$  110 мм, 87°, (4шт.)
3. Отвод со смотровым люком  $\varnothing$  110 мм, 87°, короткий,(2шт.)
4. Длинный коллектор с наклонным отводом  $\varnothing$  110 мм на 6-ть выходов, РР
5. Сифон  $\varnothing$  40 мм, РР, арт. 7747101719
6. Отвод  $\varnothing$  110 мм, 30°, (6 шт.), РР, арт. 7738112682
7. Участок дымовой трубы  $\varnothing$  110 мм, длина 250 мм (6 шт.), РР, арт. 87090399
8. Защитная решетка на приточном отверстии  $\varnothing$  160 мм, сталь (6 шт.)
9. Участок дымовой трубы  $\varnothing$  110 мм, длина 500 мм,(3 шт.), РР, арт. 7738112679

1

2

3

4

5

6

7

8

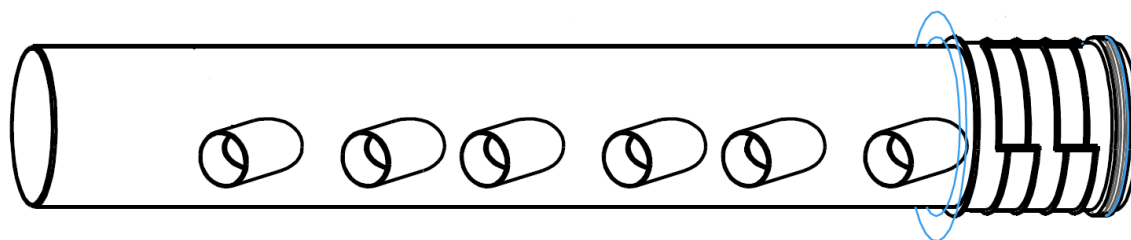
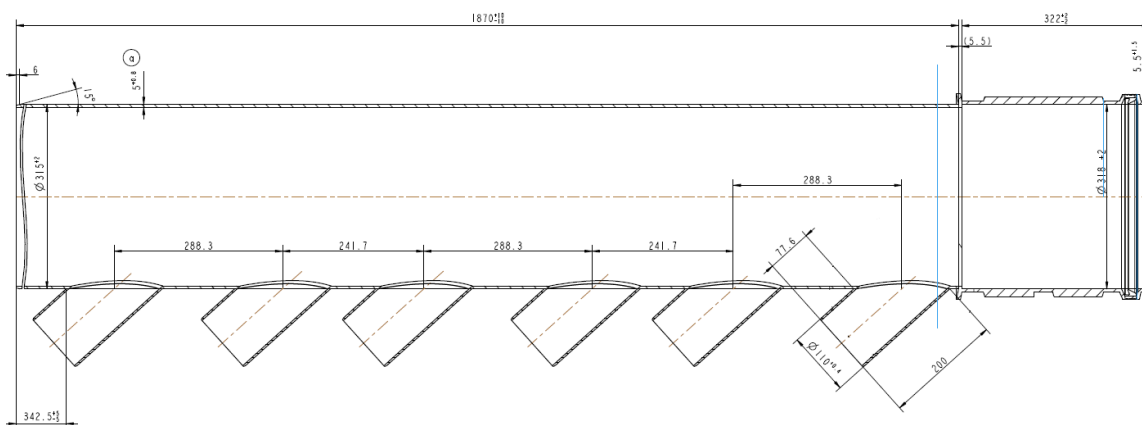
9

10

11



Длинный коллектор  $\varnothing 315$  мм с наклонным отводом  $\varnothing 110$  мм на 6-ть выходов, РР (входит в комплект поставки арт. 7747202159)



1

2

3

4

5

6

7

8

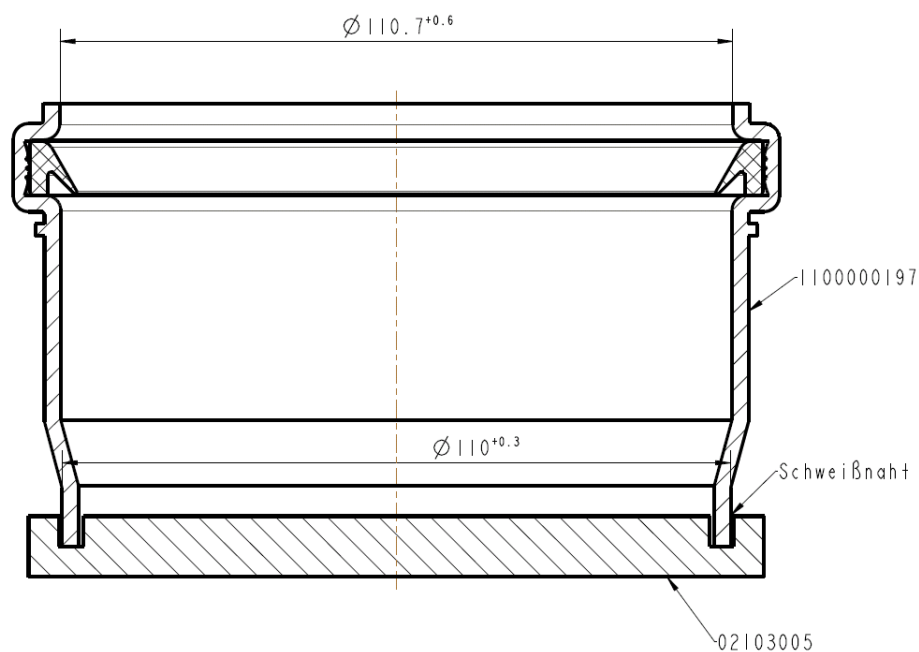
9

10

11



Заглушка дымохода DN110 для комбинации из 3-х или 5-и котлов GB162,  
арт. 7747202158



1

2

3

4

5

6

7

8

9

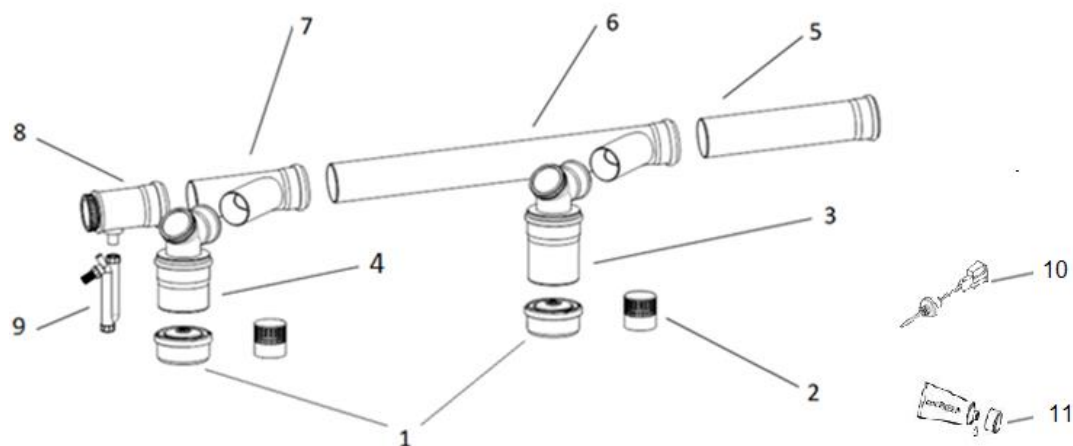
10

11

К полному  
оглавлению



Базовый компл. сист. дымоудаления с обрат. клапанами в каскаде для 2 котлов GB162, арт. 7736700112, 7736700113, 7736700114, 7736700115, 7736700116



Датчик контроля температуры  
дымовых газов

### Комплект поставки:

1. Обратный клапан  $\varnothing 110/160$  мм (2 шт.), PP
2. Решетка для забора воздуха  $\varnothing 100$  мм (2 шт.), сталь
3. Длинный вертикальный отвод-подключение к котлу со смотровым люком, PP
4. Короткий вертикальный отвод-подключение к котлу со смотровым люком, PP
5. Участок дымовой трубы, длина 500 мм, PP
6. Длинный коллектор с наклонным отводом  $\varnothing 110$  мм, PP
7. Короткий коллектор с наклонным отводом  $\varnothing 110$  мм, PP
8. Концевой участок с конденсатоотводчиком и резьбовой крышкой, PP
9. Сифон DN40, PP
10. Датчик контроля температуры дымовых газов-2 шт.
11. Силикон

1

2

3

4

5

6

7

8

9

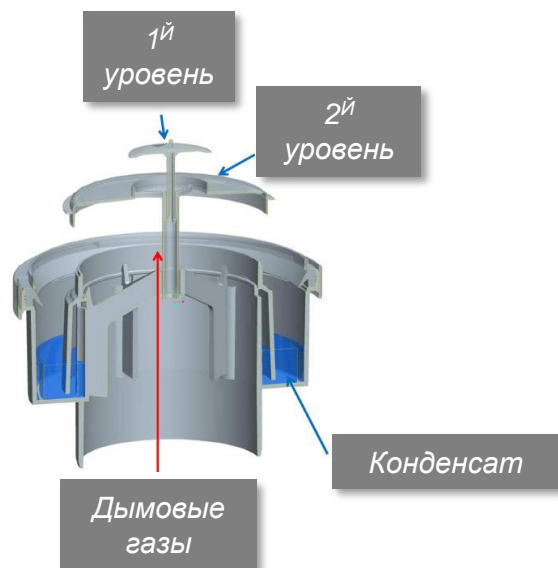
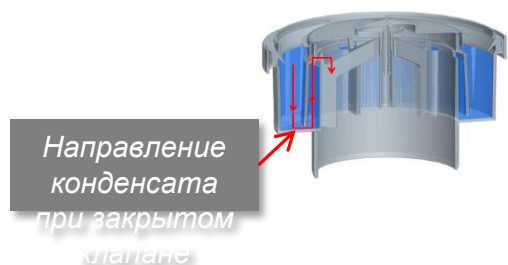
10

11



## Обратный клапан дымовых газов, датчик контроля температуры дымовых газов (входит в комплект поставки арт. 7736700112, 7736700113, 7736700114, 7736700115, 7736700116)

С обратным клапаном дымовых газов на каждом котле в каскаде, возможно применять трубы меньшего диаметра! Встроенный в котёл вентилятор создаёт избыточное давление в дымовой трубе



1

2

3

4

5

6

7

8

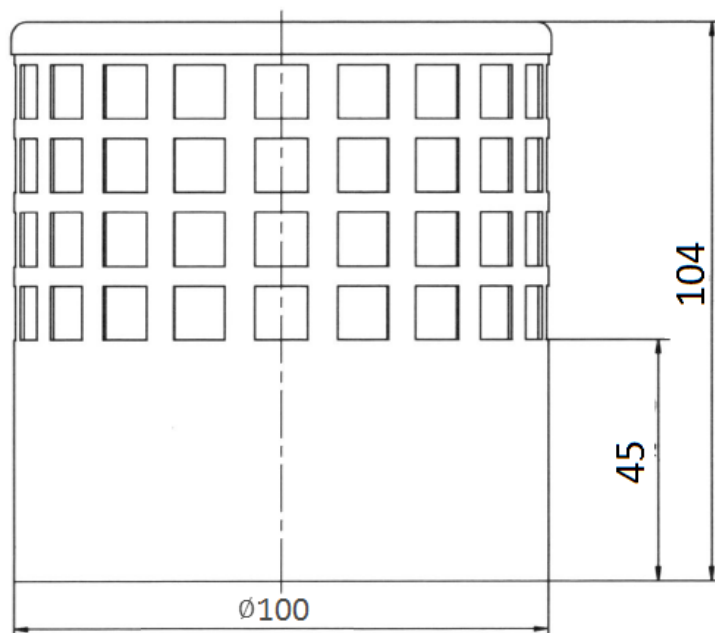
9

10

11



**Решетка для забора воздуха  $\varnothing 100$  мм (входит в комплект поставки арт. 7736700112, 7736700113, 7736700114, 7736700115, 7736700116)**



1

2

3

4

5

6

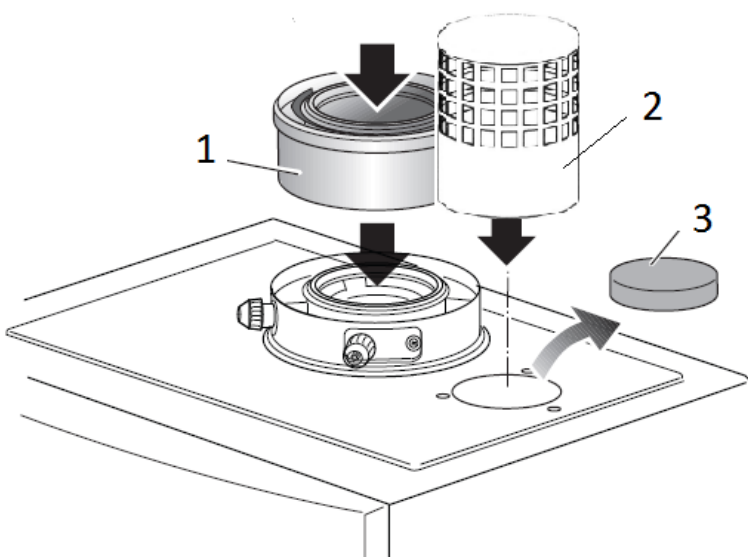
7

8

9

10

11

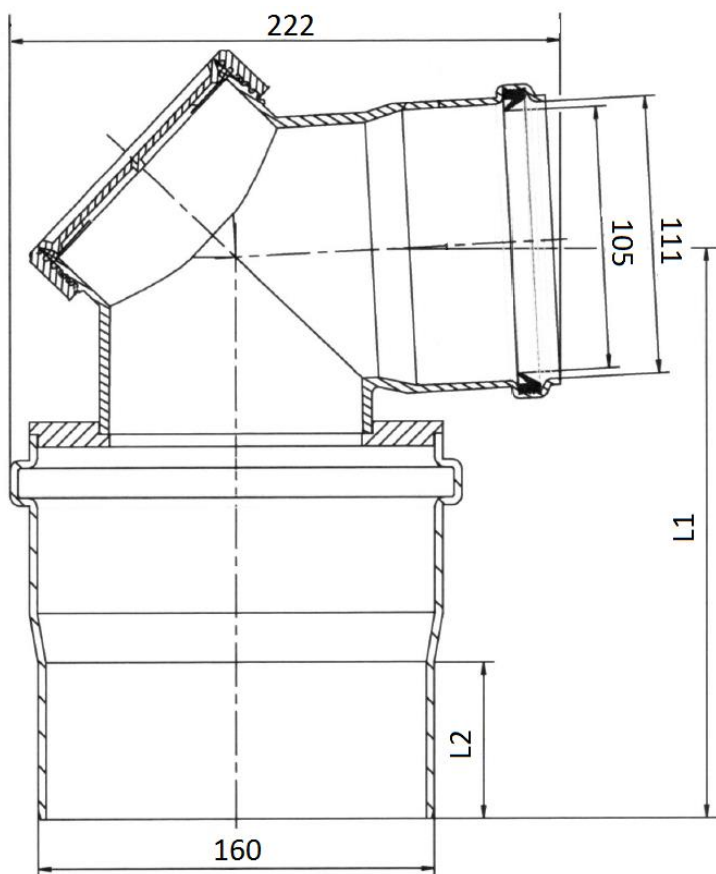


1. Обратный клапан  $\varnothing 110/160$  мм
2. Решетка для забора воздуха  $\varnothing 100$  мм
3. Заглушка (поставляется с котлом)





**Размеры вертикального отвода-подключения к котлу (входит в комплект поставки арт. 7736700112, 7736700113, 7736700114, 7736700115, 7736700116)**



1

2

3

4

5

6

7

8

9

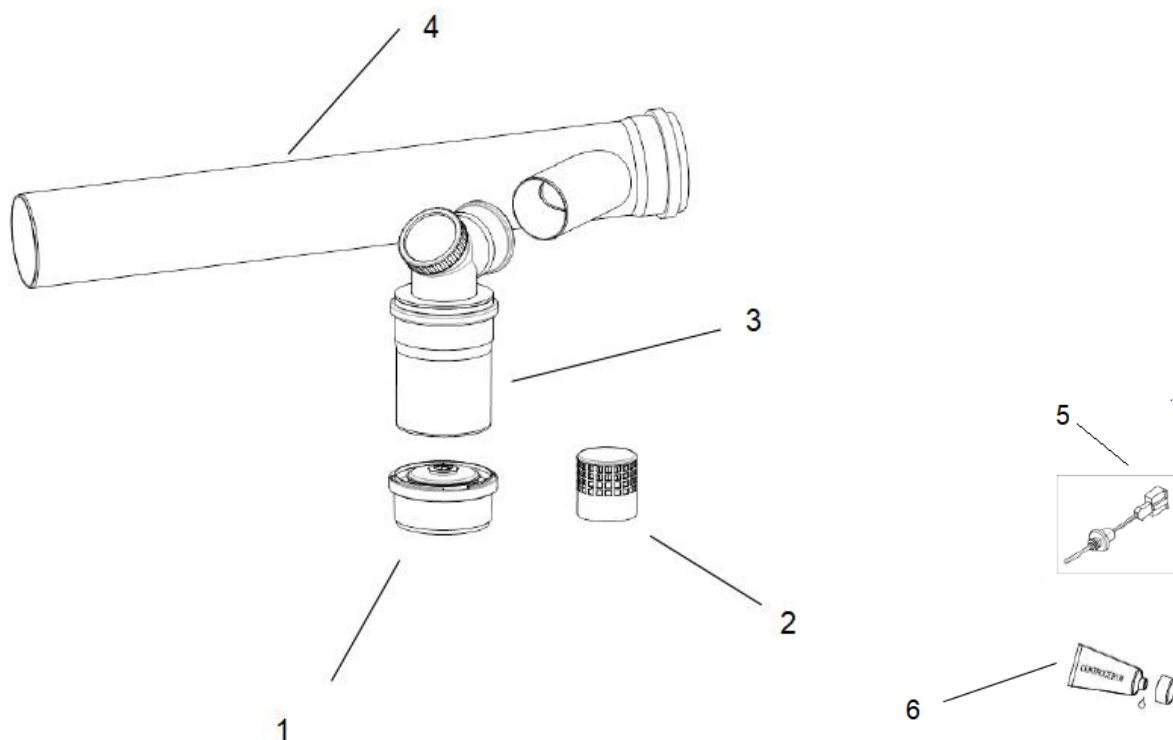
10

11

Наименование	Артикул	L 1, мм	L 2, мм
Короткий вертикальный отвод-подключение к котлу	Поставляется в базовой комплектации. Отдельного артикула не имеет.	245	78
Длинный вертикальный отвод-подключение к котлу	7736700448	300	133



Базовый компл. сист. дымоудаления, с обр. клапаном, расширение, для 3 и более котлов в каскаде , арт. 7736700118, 7736700119, 7736700120, 7736700121



#### Комплект поставки:

1. Обратный клапан  $\varnothing 110/160$  мм
2. Решетка для забора воздуха  $\varnothing 100$  мм, сталь
3. Длинный вертикальный отвод-подключение к котлу со смотровым люком, PP
4. Длинный коллектор с наклонным отводом  $\varnothing 110$  мм, PP
5. Датчик контроля температуры дымовых газов-1 шт.
6. Силикон

1

2

3

4

5

6

7

8

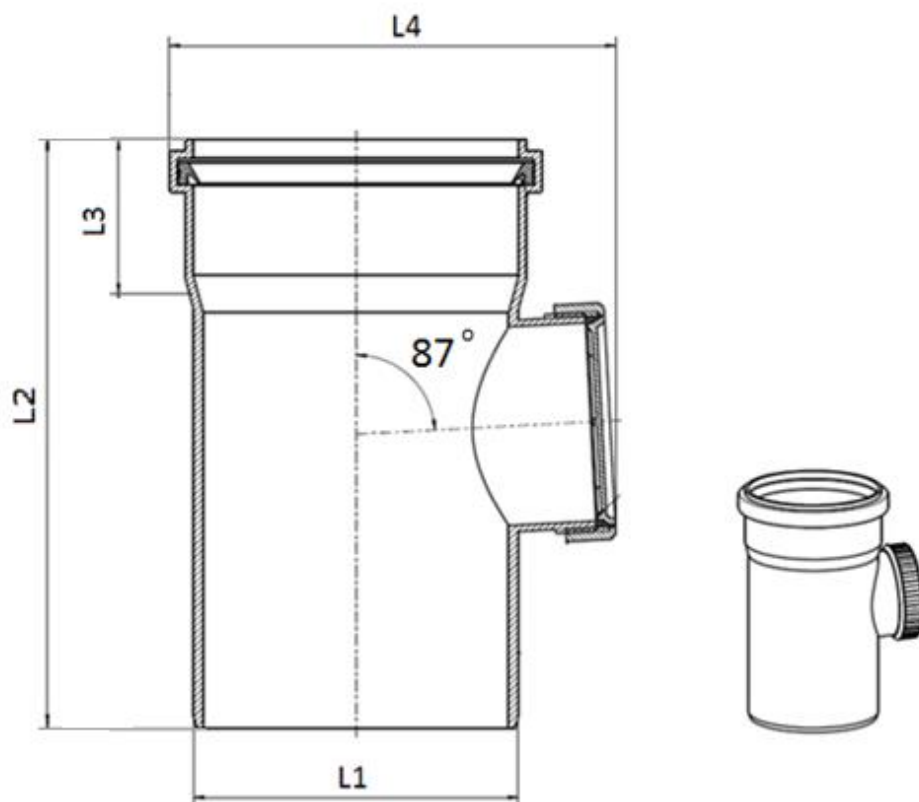
9

10

11



## Труба со смотровым люком (Новый артикул)



Диаметр L1, мм	Артикул	L2, мм	L3, мм	L4, мм
Ø110	7738112684	311	50	167
Ø125	7738113114	255	50	182
Ø160	7738113121	290	50	220
Ø200	7738113125	600	100	290
Ø250	87090688	600	100	340
Ø315	87090690	992	322	411

1

2

3

4

5

6

7

8

9

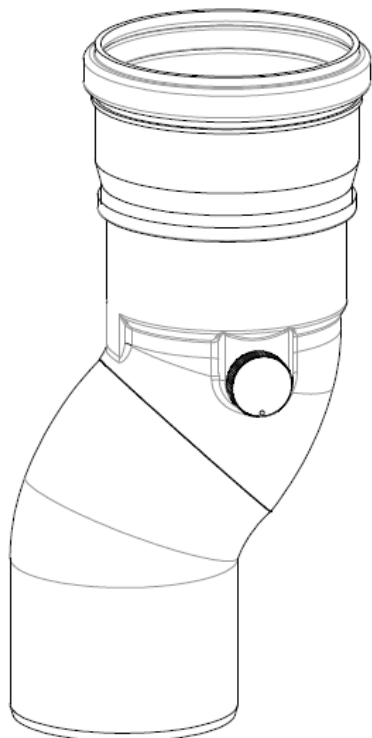
10

11

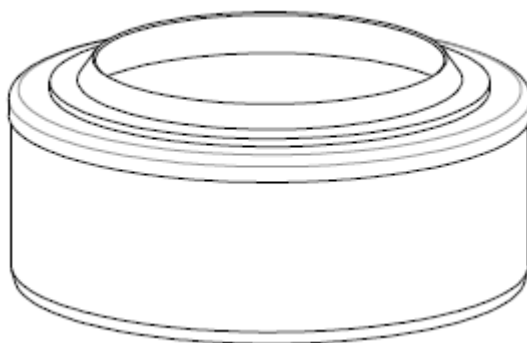
К полному  
оглавлению



**Переходник DN110 для раздельной системы дымоудаления RLU,  
арт. 7736700122 (комплект)**



Переходник  $\varnothing 100/110$  с измерительным отверстием



Заглушка на приток воздуха в котёл

1

2

3

4

5

6

7

8

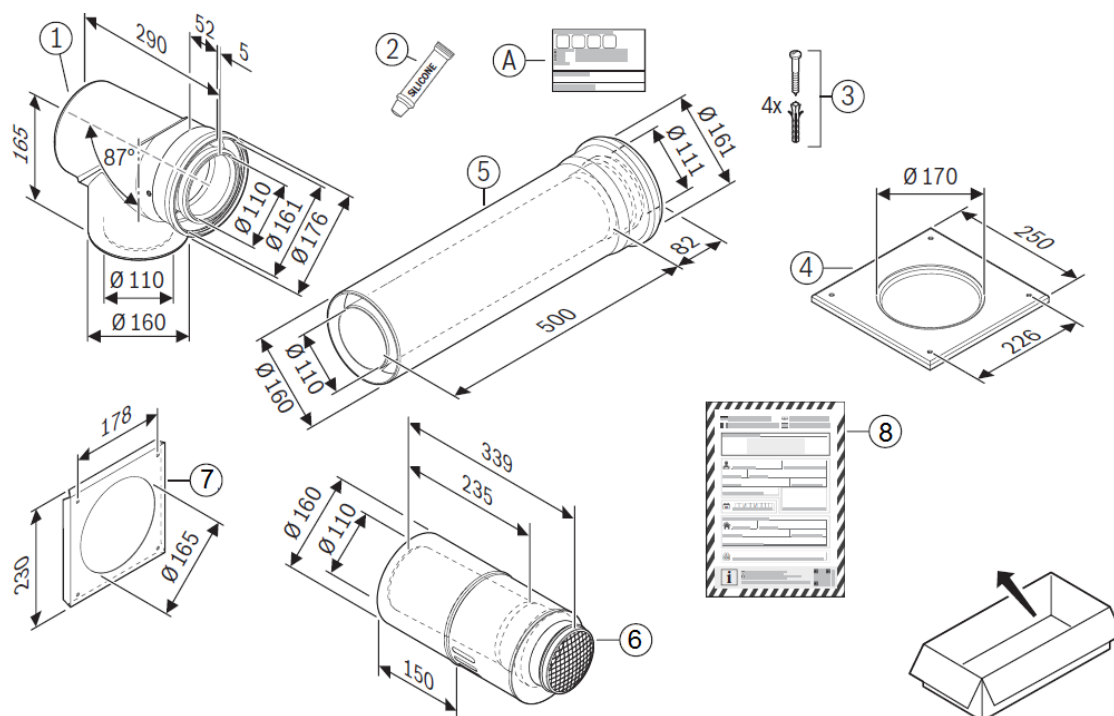
9

10

11



**Базовый комплект FC-Set110-C13x, DN110/160, горизонтальный,  
концентрический, арт. 7738113093**



**Комплект поставки:**

1. Ревизионный тройник DN110/160
2. Силикон
3. Крепеж
4. Декоративная накладка
5. Труба DN110/160-500мм
6. Оголовок ветрозащитный DN110/160
7. Декоративная накладка
8. Инструкция

1

2

3

4

5

6

7

8

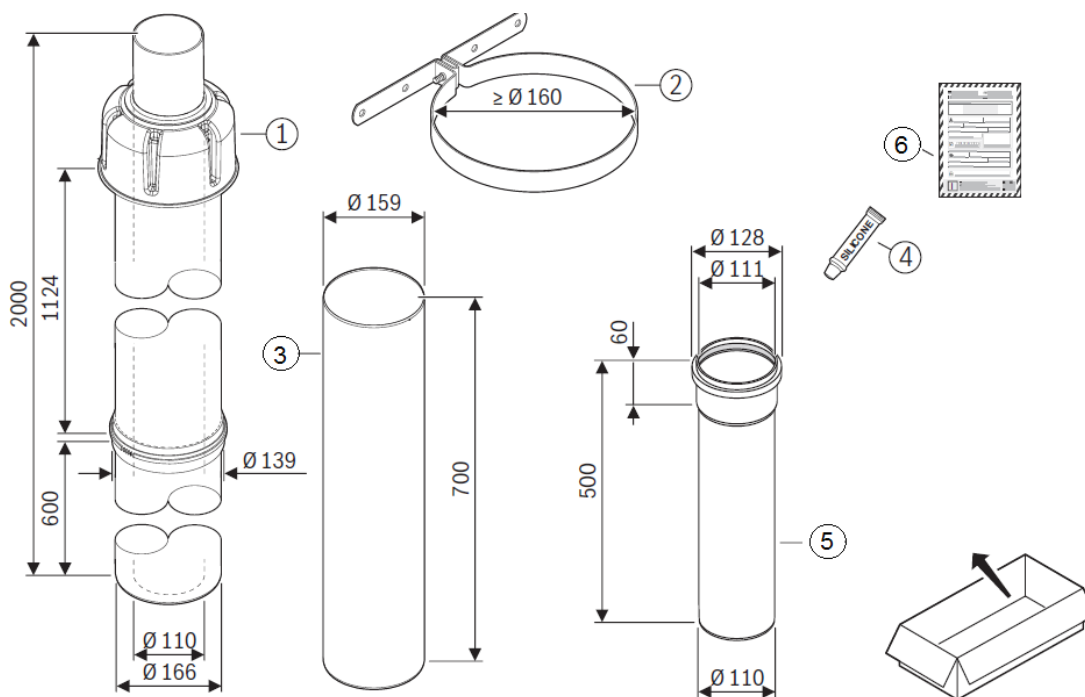
9

10

11



**Базовый комплект FC-Set110-C33x, DN110/160, вертикальный,  
концентрический, черный, арт. 7738113090**



1

2

3

4

5

6

7

8

9

10

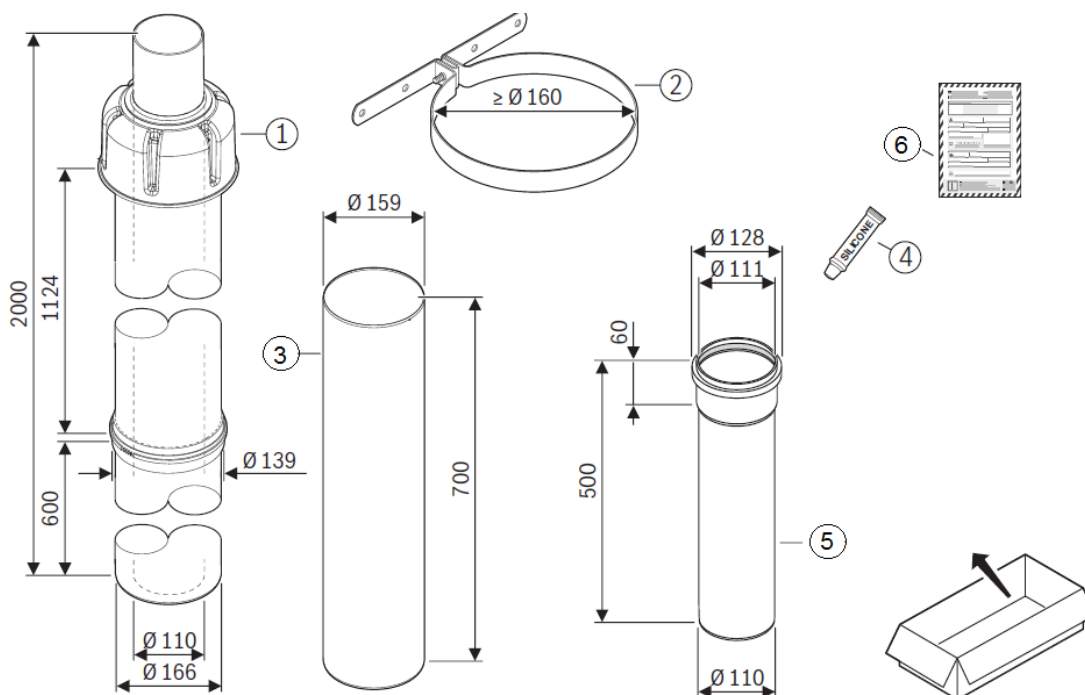
11

**Комплект поставки:**

1. Труба DN110/160 с защитным колпаком
2. Крепежный хомут
3. Защитный футляр DN160
4. Смазка
5. Труба DN110-500мм
6. Инструкция



**Базовый комплект FC-Set110-C33x, DN110/160, вертикальный,  
концентрический, красный, арт. 7738113091**



**Комплект поставки:**

1. Труба DN110/160 с защитным колпаком
2. Крепежный хомут
3. Защитный футляр DN160
4. Смазка,
5. Труба DN110-500мм
6. Инструкция

1

2

3

4

5

6

7

8

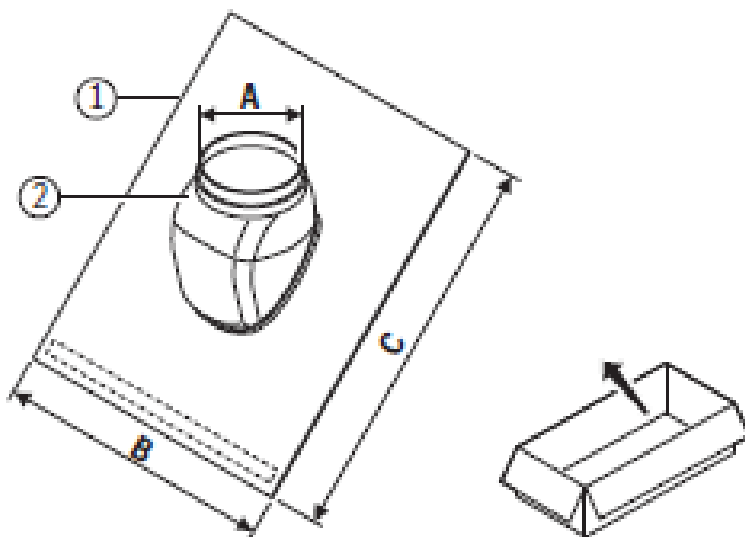
9

10


11



## Универсальная кровельная черепица FC-O110, для систем DN160



1. Свинцовая основа
2. Пластиковый купол

Артикул	Цвет	А, мм	В, мм	С, мм	
7738113128	черный	167	500	600	5° – 25°
7738113131	красный				5° – 25°
7738113129	черный				25° – 45°
7738113132	красный				25° – 45°

1

2

3

4

5

6

7

8

9

10

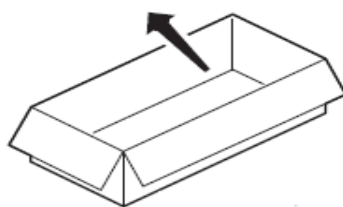
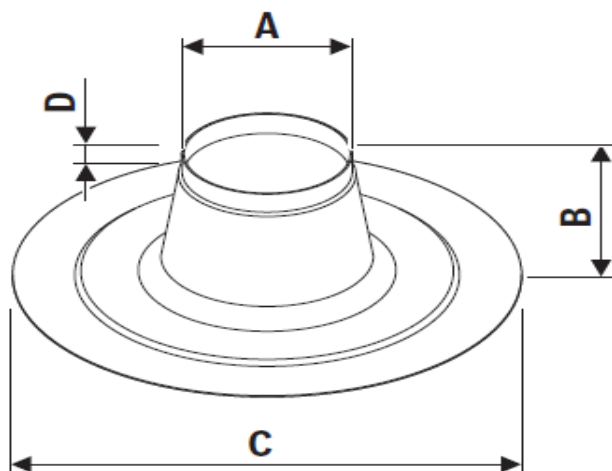
11

К полному  
оглавлению





Элемент FC-O110, для DN160, с фартуком для плоской крыши, высота 170мм, нерегулируемый, арт. 7738113126



Размер	7738113126
A / мм	∅170
B / мм	170
C / мм	∅535
D / мм	21

1

2

3

4

5

6

7

8

9

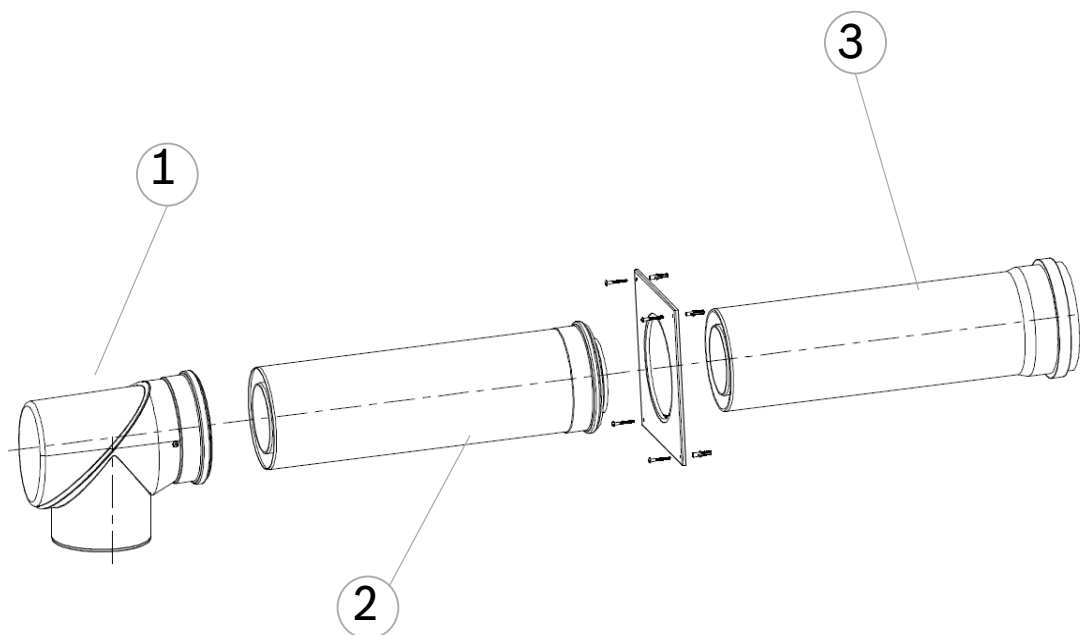
10

11

К полному  
оглавлению



**Система отвода дымовых газов для LAS-K  
DN110/160, арт. 87094060**



1

2

3

4

5

6

7

8

9

10

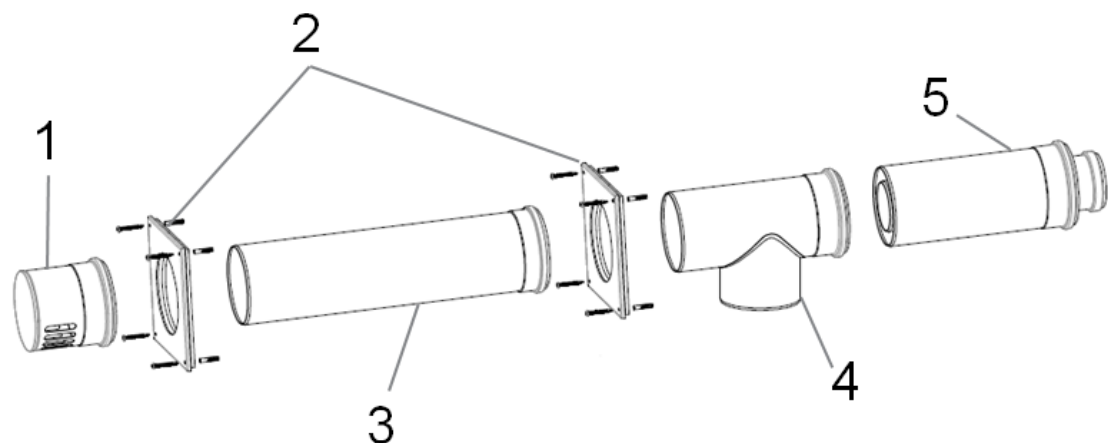
11

**Комплект поставки:**

1. Концентрический отвод DN 110/160 87 , арт. [7738113106](#)
2. Концентрическая труба DN110/160, L=500 мм, арт. [7738113099](#)
3. Труба DN110/160 L=500 мм, арт. [7747101679](#)



## Базовый комплект GAL-K DN110/160, PP/белый, арт. 87094058



1

2

3

4

5

6

7

8

9

10

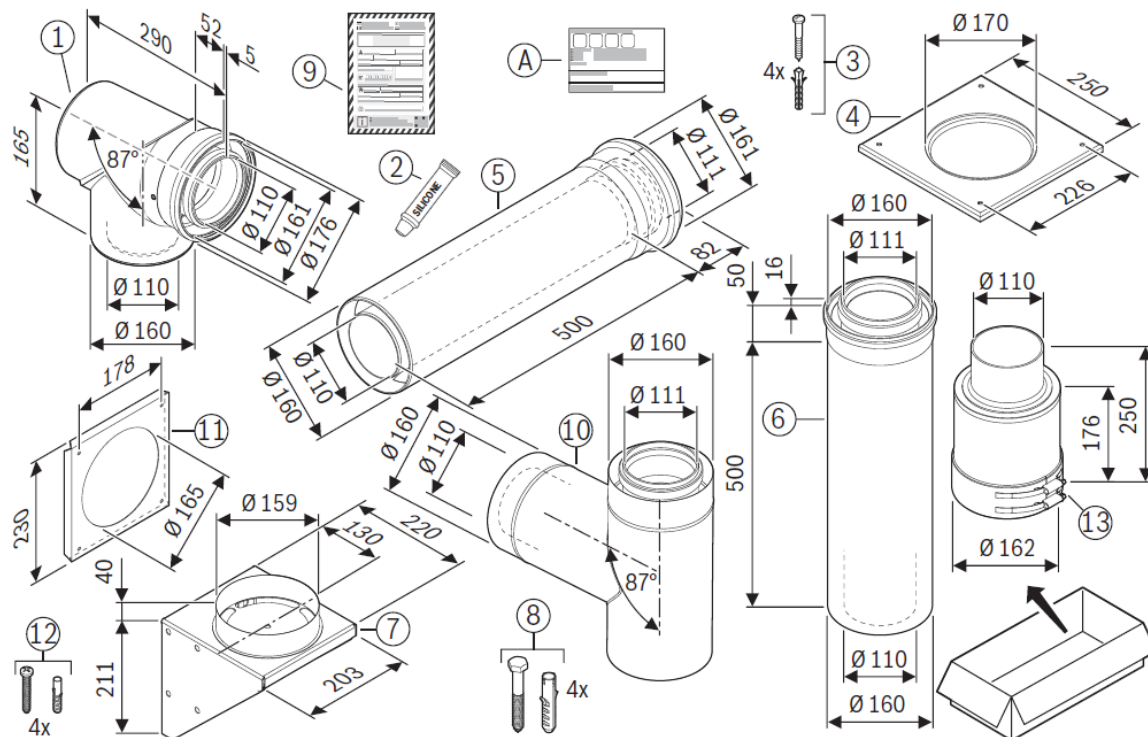
11

### Комплект поставки:

1. Крышка приточного воздуха  $\varnothing 160$  мм арт. [7747101681](#)
2. Декоративная манжета  $\varnothing 160$  мм, белая в комплекте с крепежом
3. Дымовая труба  $\varnothing 160$  мм, длина 500 мм
4. Тройник концентрический  $\varnothing 110/160$  PP/сталь арт. [7747101684](#)
5. Труба концентрическая  $\varnothing 110/160$ , длина 250 мм



**Базовый комплект FC-Set110-C53x, DN110/160, концентрический, по фасаду, арт. 7738113095**



**Комплект поставки:**

1. Отвод DN110/160 со смотровым люком
2. Silicon
3. Крепеж
4. Декоративная накладка
5. Коаксиальная труба –проход через стену DN110/160-500мм,
6. Труба DN110/160-500мм
7. Консоль
8. Крепеж
9. Инструкция
10. Отвод концентрический DN110/160, 90°, PP/нерж., нижний
11. Декоративная накладка
12. Крепеж
13. Дымовая труба концентрическая FC-C110 DN110/160, PP/SS, элемент над крышей

1

2

3

4

5

6

7

8

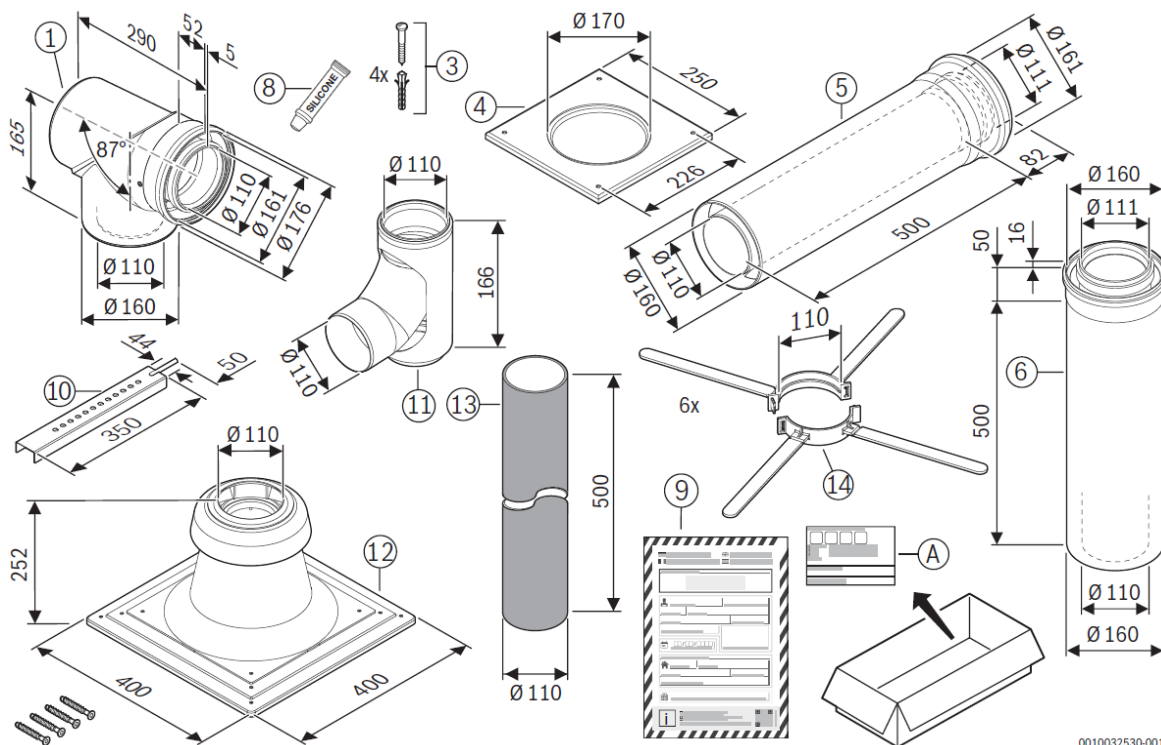
9

10

11



**Базовый комплект FC-Set110-C93x, DN110/160, концентрический, в шахте DN110, арт. 7738113075**



0010032530-001

**Комплект поставки:**

1. Отвод DN110/160 со смотровым люком
2. Покрытие шахты из нержавеющей стали
3. Крепеж
4. Декоративная накладка
5. Коаксиальная труба –проход через стену DN110/160-500 мм
6. Труба DN110/160-500 мм
7. Отвод DN110 нижний
8. Силикон
9. Инструкция
10. Опорная пластина
11. Труба UF защищенная DN110-500 мм
12. Распорка DN110 6 шт.

1

2

3

4

5

6

7

8

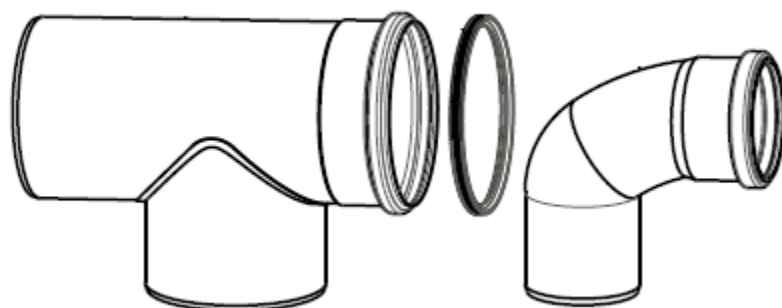
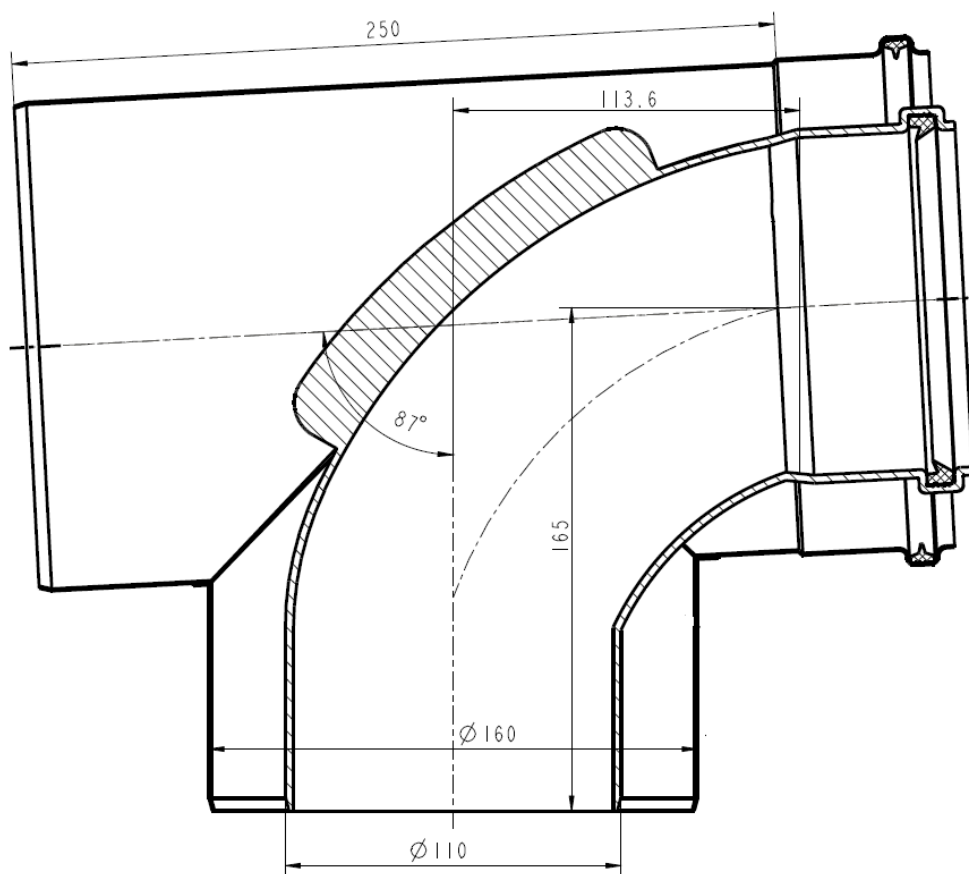
9

10

11



Дымовая труба DN160-160/110, 87°, PP, тройник , арт. 7747101684



1

2

3

4

5

6

7

8

9

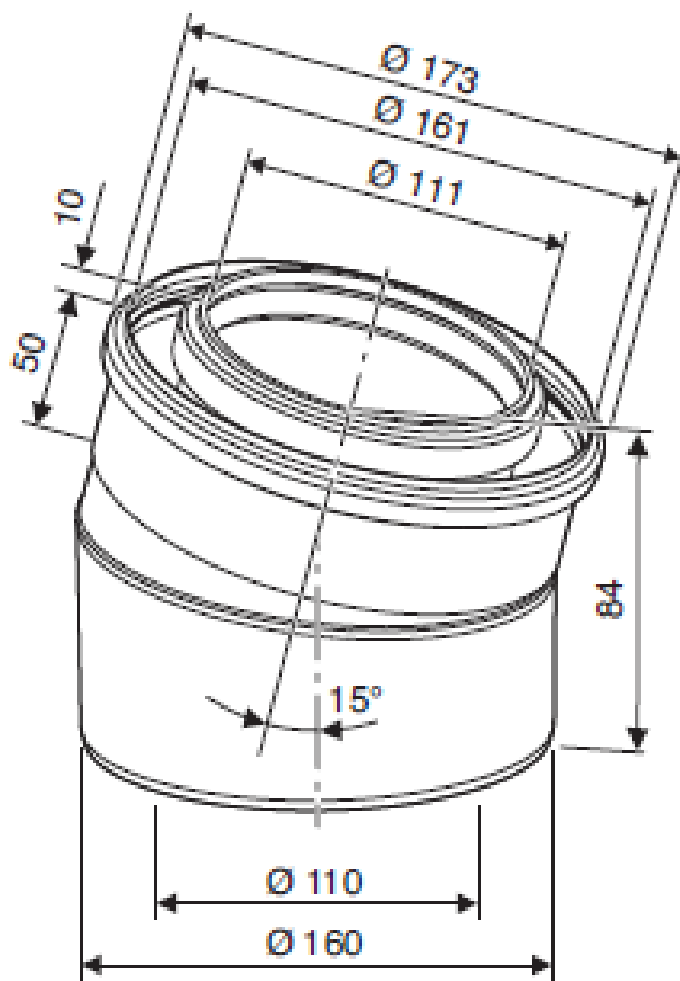
10

11

К полному  
оглавлению



Отвод концентрический FC-CE110-15, DN110/160, 15°, арт. 7738113102



1

2

3

4

5

6

7

8

9

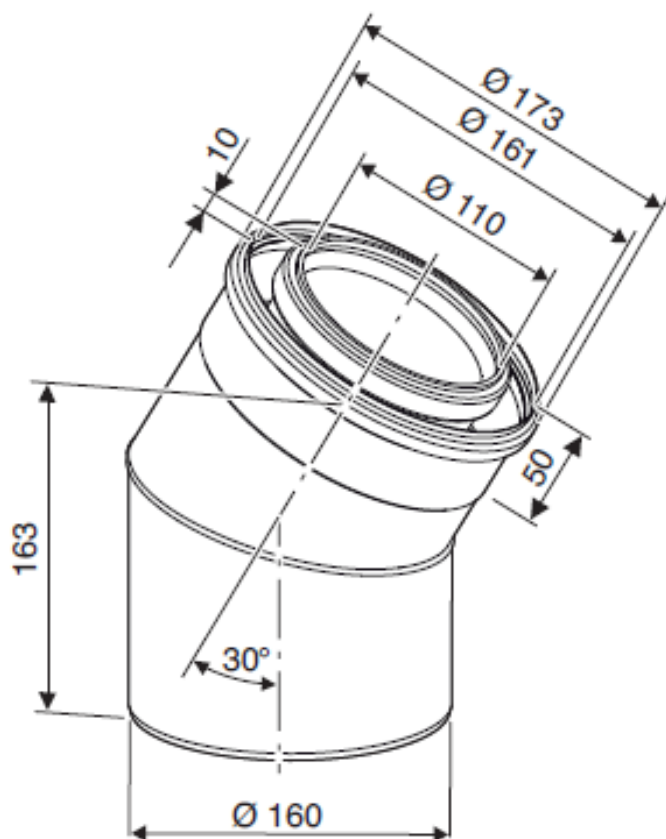
10

11

К полному  
оглавлению



## Отвод концентрический FC-CE110-30, DN110/160, 30°, арт. 7738113103



1

2

3

4

5

6

7

8

9

10

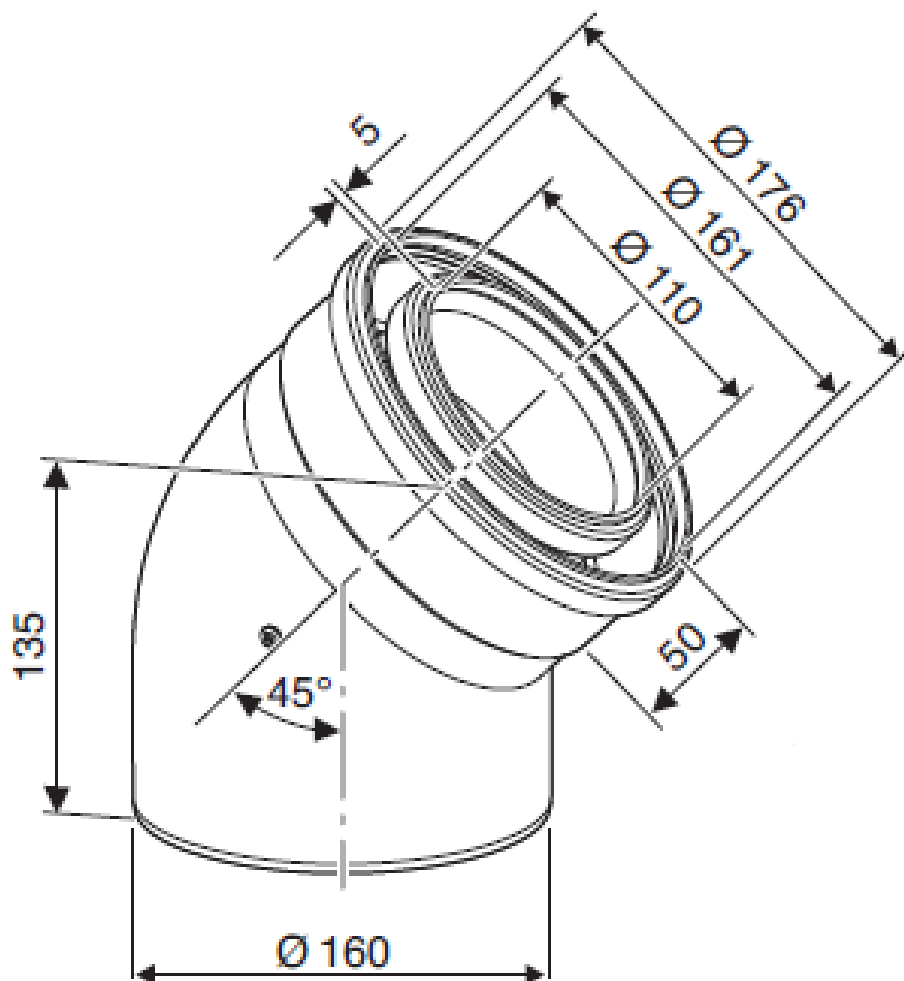
11

К полному  
оглавлению





Отвод концентрический FC-CE110-45, DN110/160, 45° арт. 7738113104



1

2

3

4

5

6

7

8

9

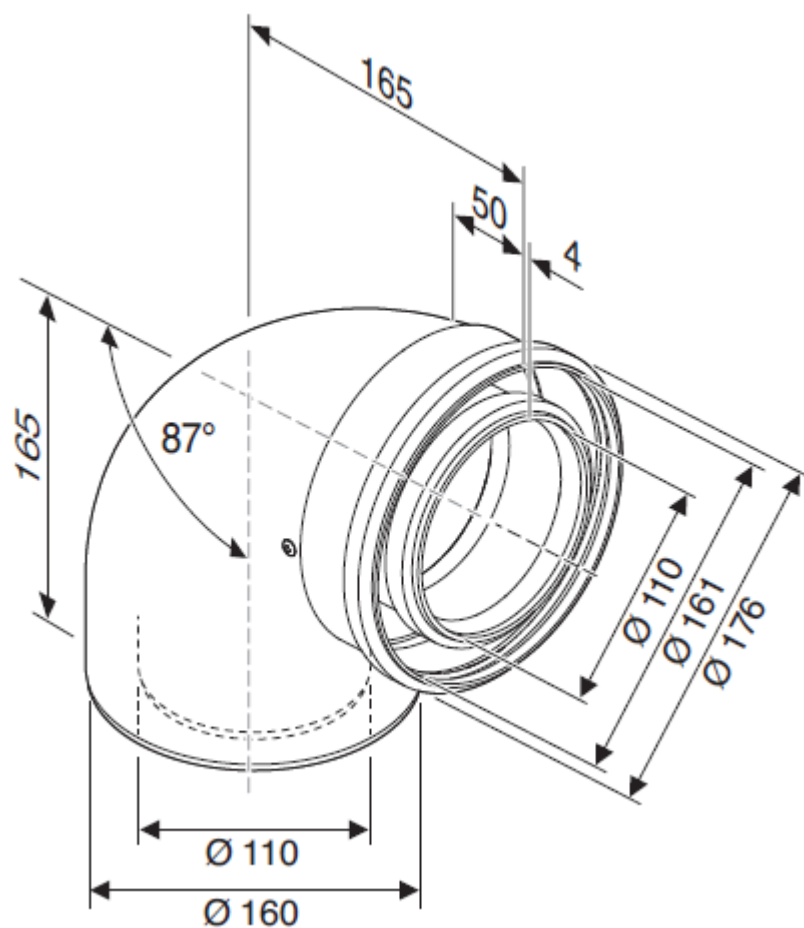
10

11

К полному  
оглавлению



Отвод концентрический FC-CE110-87, DN110/160, 87°, арт. 7738113105



1

2

3

4

5

6

7

8

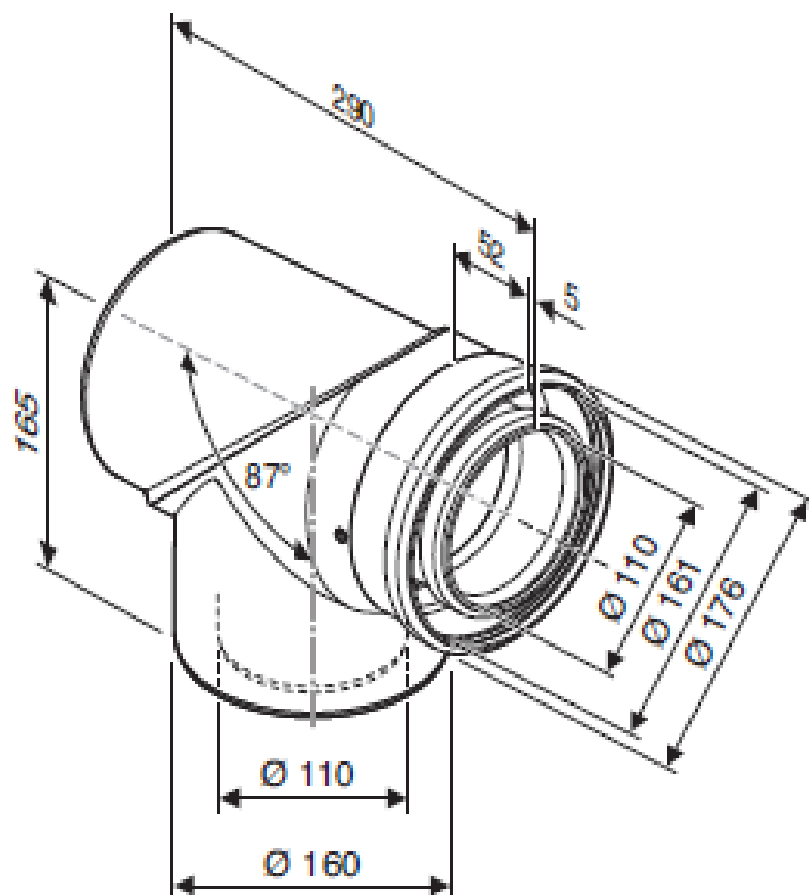
9

10

11



Отвод концентрический FC-CER110-87, DN110/160, 87°, со смотровым люком, арт. 7738113106



1

2

3

4

5

6

7

8

9

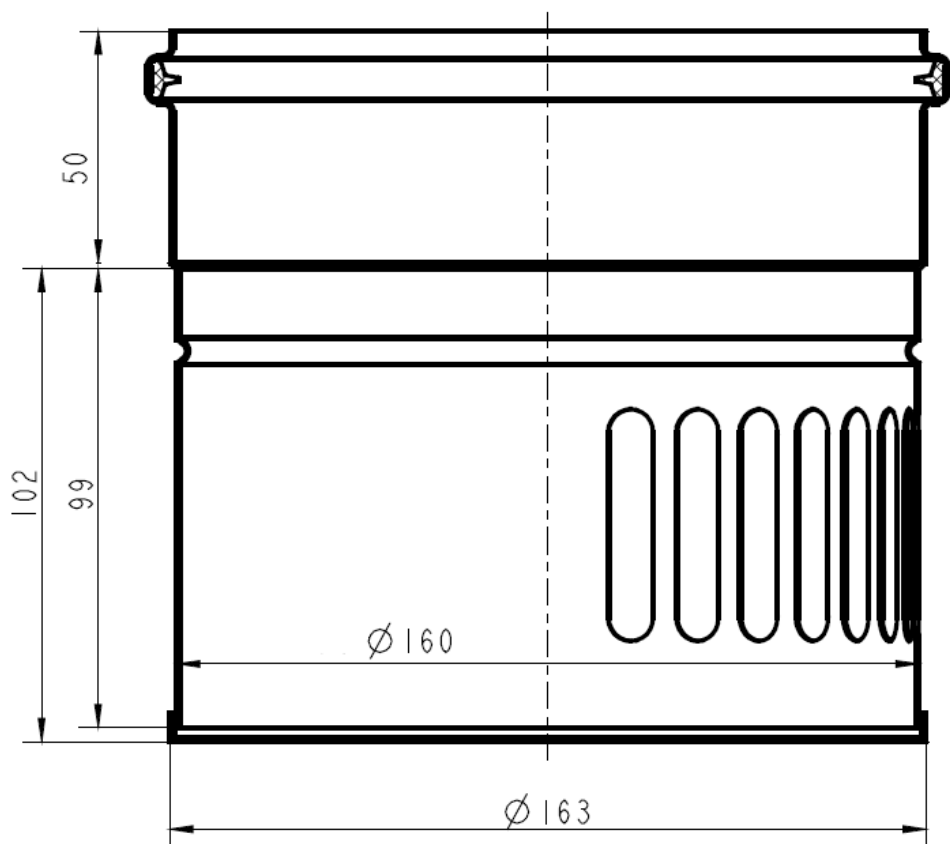
10

11

К полному  
оглавлению



Крышка приточного воздуха, DN160, арт. 7747101681



1

2

3

4

5

6

7

8

9

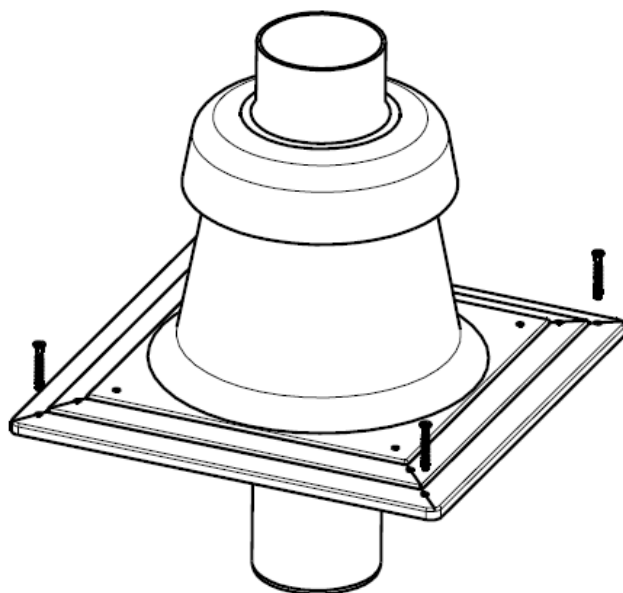
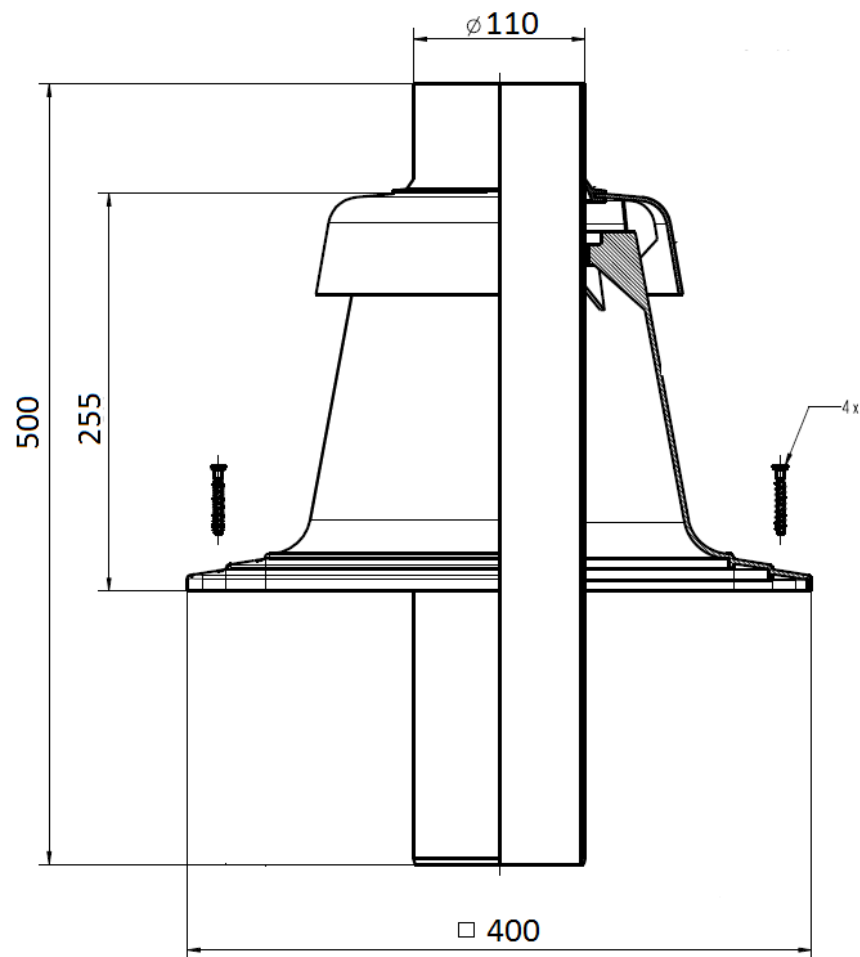
10

11

К полному  
оглавлению



Оголовок отвода дымовых газов GA, GA-K, GAL-K DN110, PP, арт.  
87090750



1

2

3

4

5

6

7

8

9

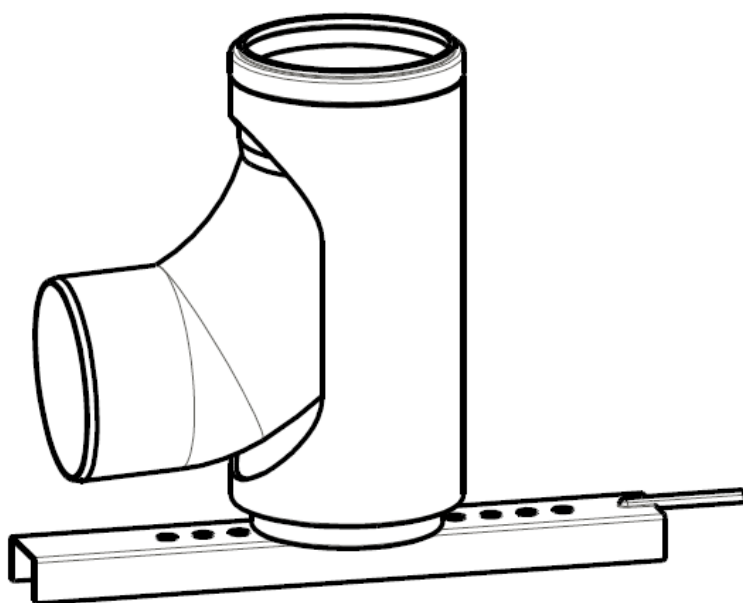
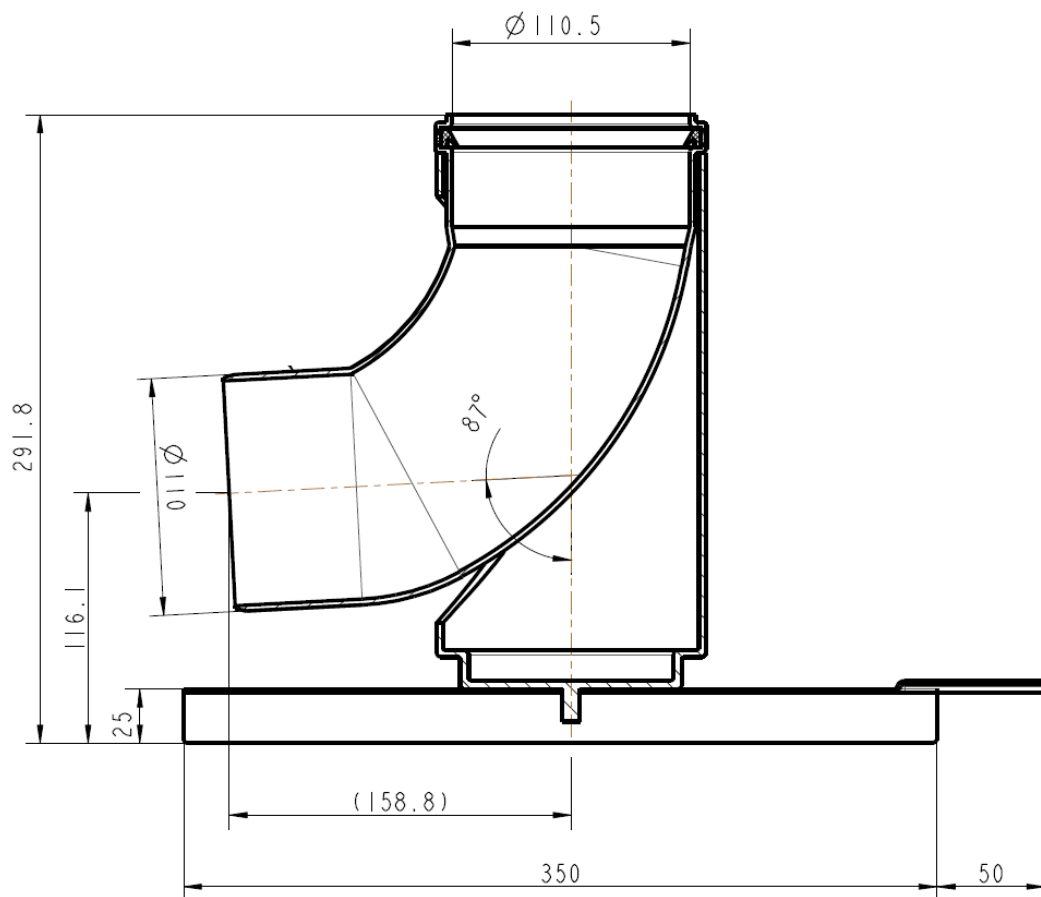
10

11

К полному  
оглавлению



Отвод DN110, 87°, PP, с подпорой и опорным кронштейном, арт. 7747101680



1

2

3

4

5

6

7

8

9

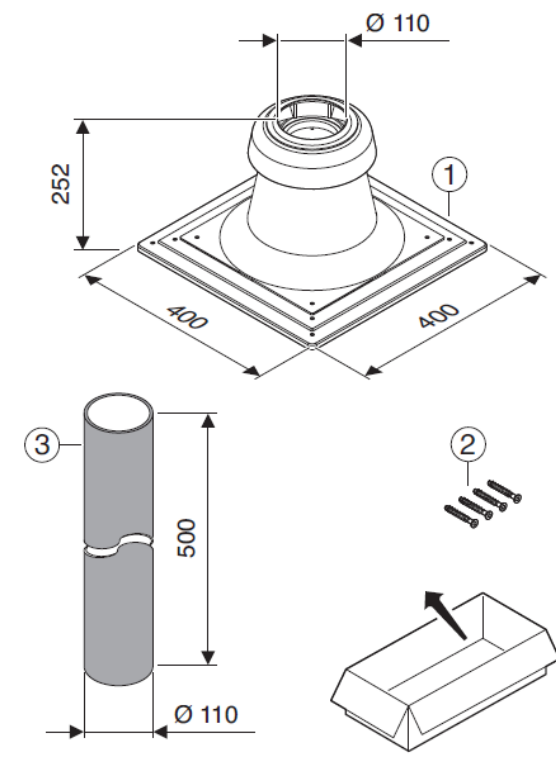
10

11

К полному  
оглавлению



Комплект оголовка шахты FC-O110, DN110, высота 200мм, трубы 500мм,  
PP (ex GA, DO-S), арт. 7738112721



### Комплект поставки:

1. Оголовок
2. Крепеж
3. Труба UF защищенная DN110-500 мм

1

2

3

4

5

6

7

8

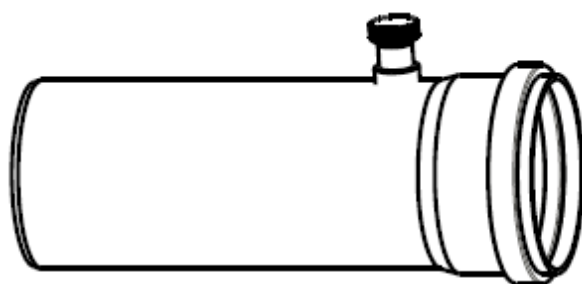
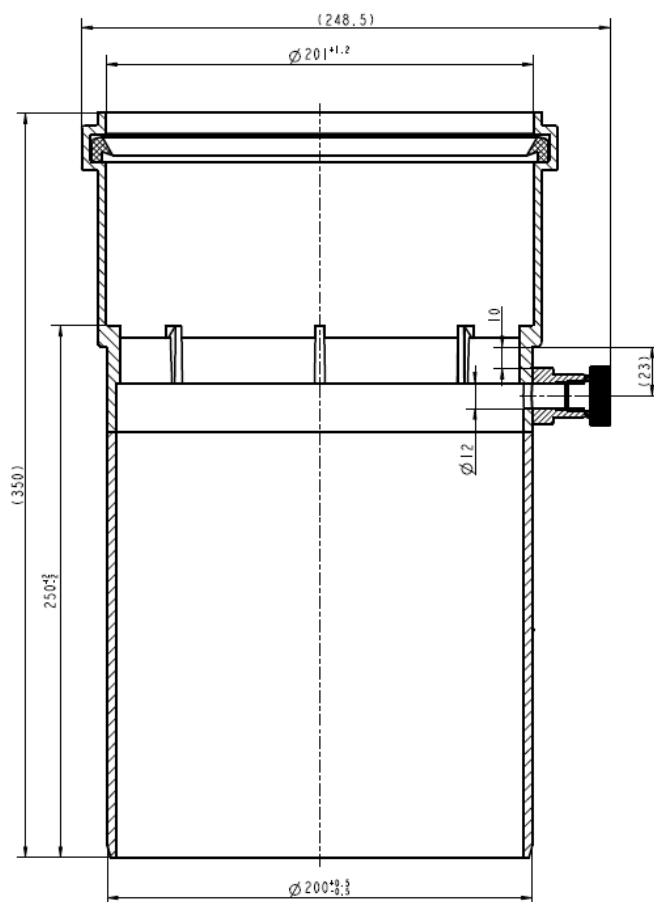
9

10

11



### Элемент для присоединения к котлу, прямой DN200, арт. 87091026



1

2

3

4

5

6

7

8

9

10

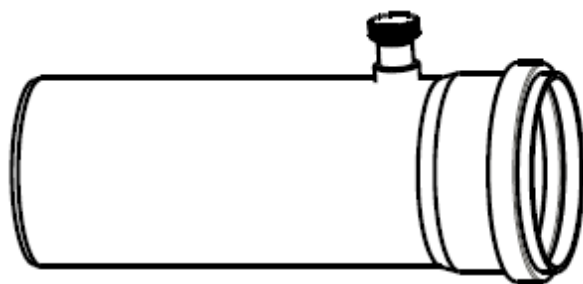
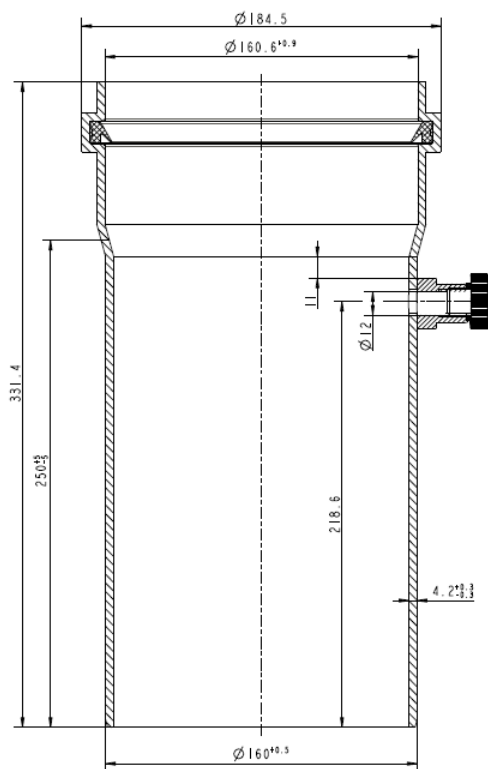
11

К полному  
оглавлению





## Элемент для присоединения к котлу, прямой DN160, арт. 87091024



1

2

3

4

5

6

7

8

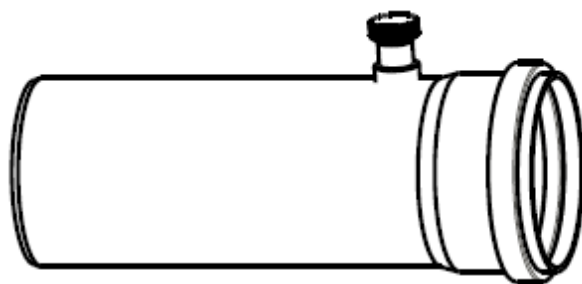
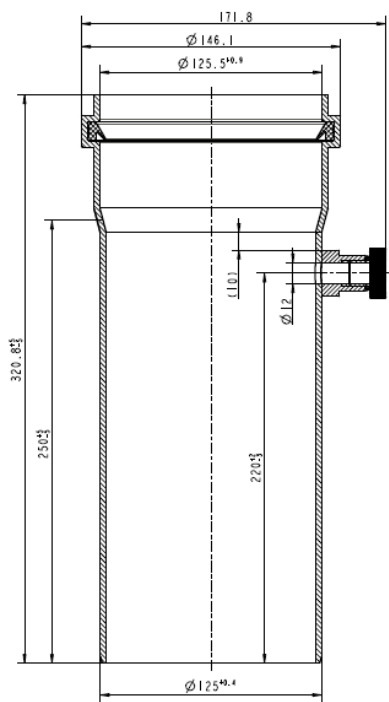
9

10

11



## Элемент для присоединения к котлу, прямой DN125, арт. 87091022



1

2

3

4

5

6

7

8

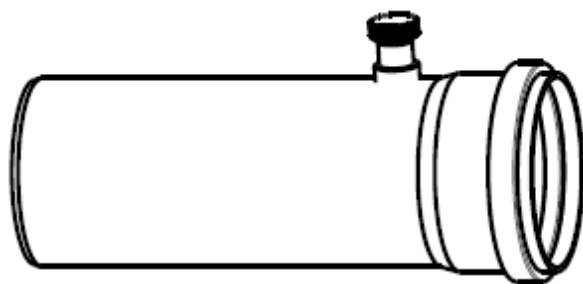
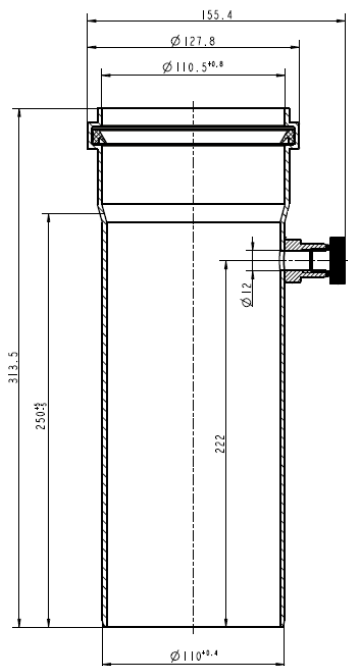
9

10

11



## Элемент для присоединения к котлу, прямой DN110, арт. 87091020



1

2

3

4

5

6

7

8

9

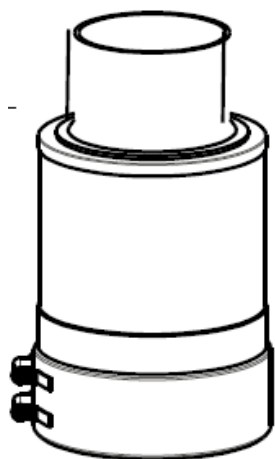
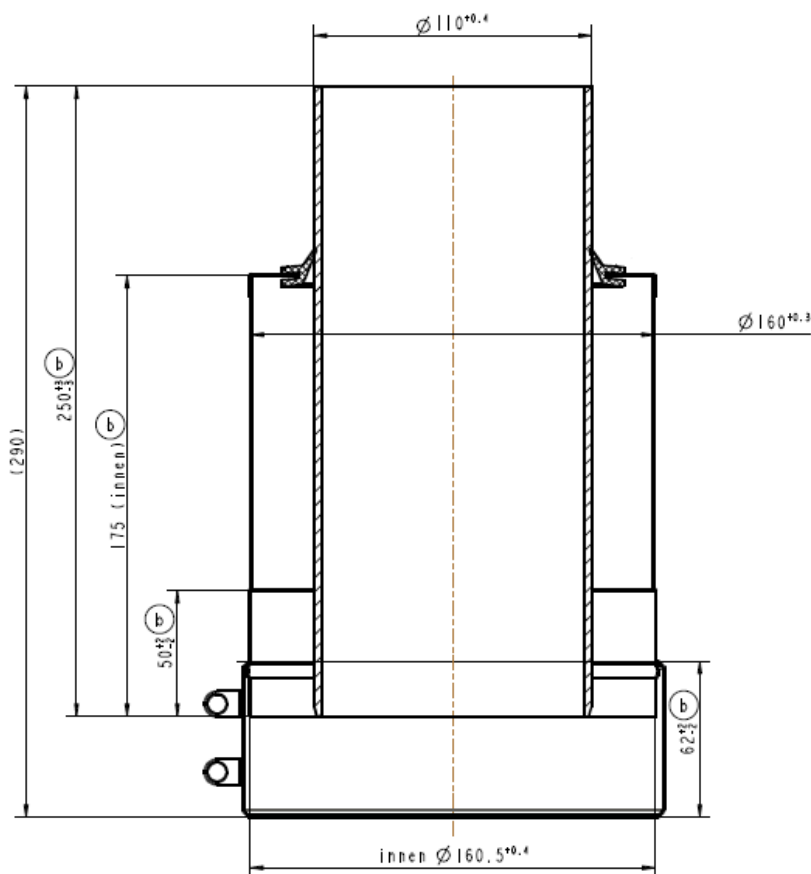
10

11

К полному  
оглавлению



Комплект оголовка шахты FC-O110, DN110, высота 200мм, трубы 500мм,  
нерж. сталь (ex GA, DO-S), арт. 87092106 / 7738112722



1

2

3

4

5

6

7

8

9

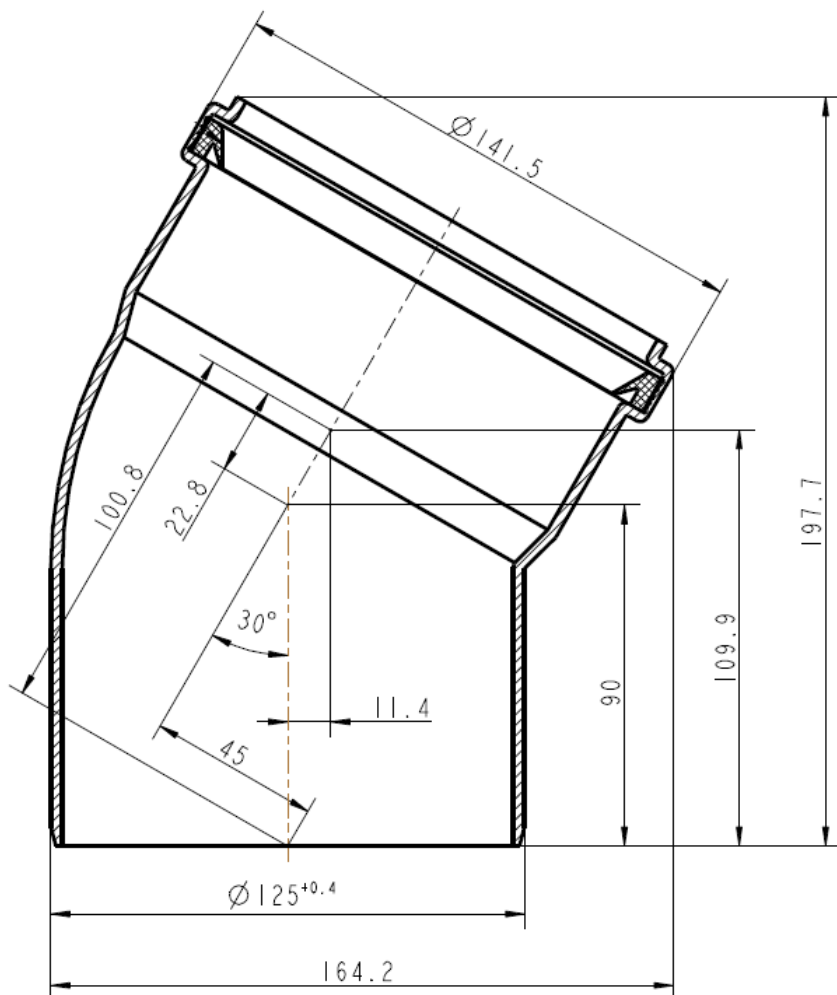
10

11

К полному  
оглавлению



Отвод DN125, 30°, PP, AZB724/1, арт. 7719002895



1

2

3

4

5

6

7

8

9

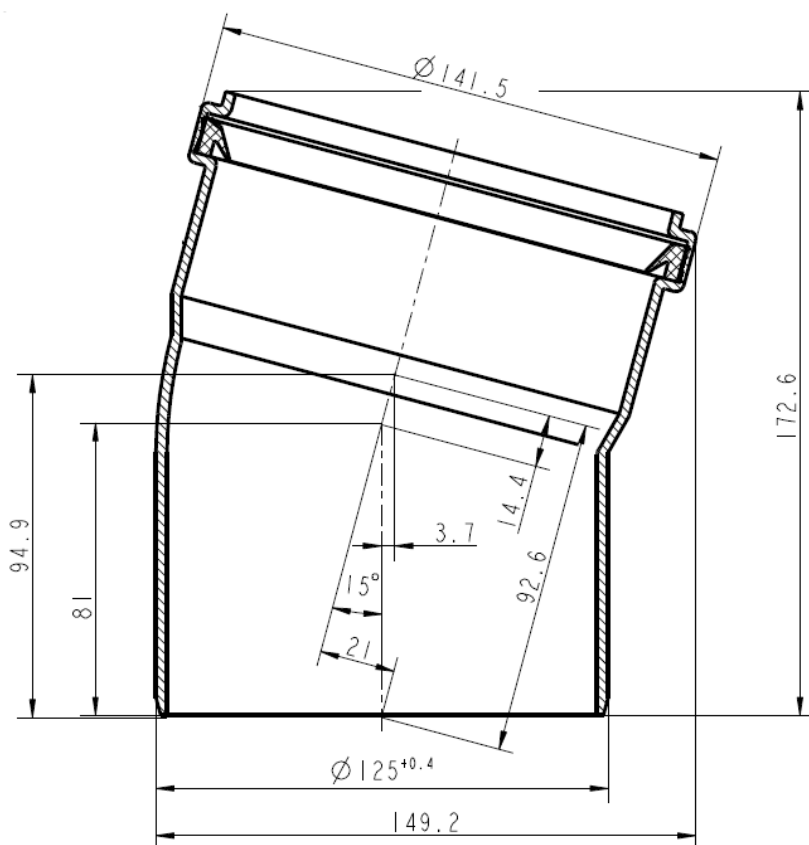
10

11

К полному  
оглавлению



Отвод DN125, 15°, PP, AZB719/1, арт. 7719002894



1

2

3

4

5

6

7

8

9

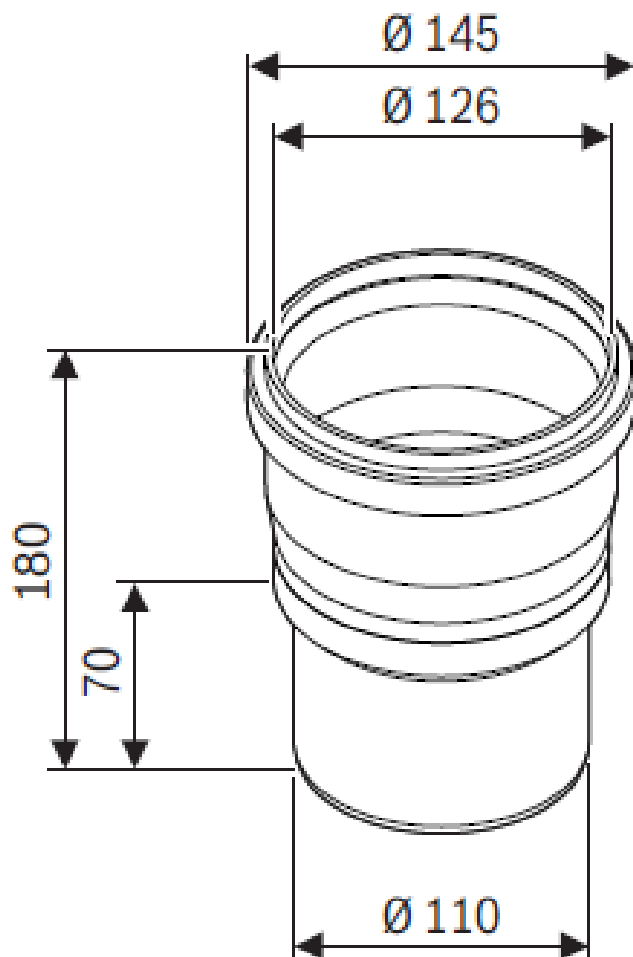
10

11

К полному  
оглавлению



Переходник FC-SO125, DN110 на DN125, PP, арт. 7738113162



1

2

3

4

5

6

7

8

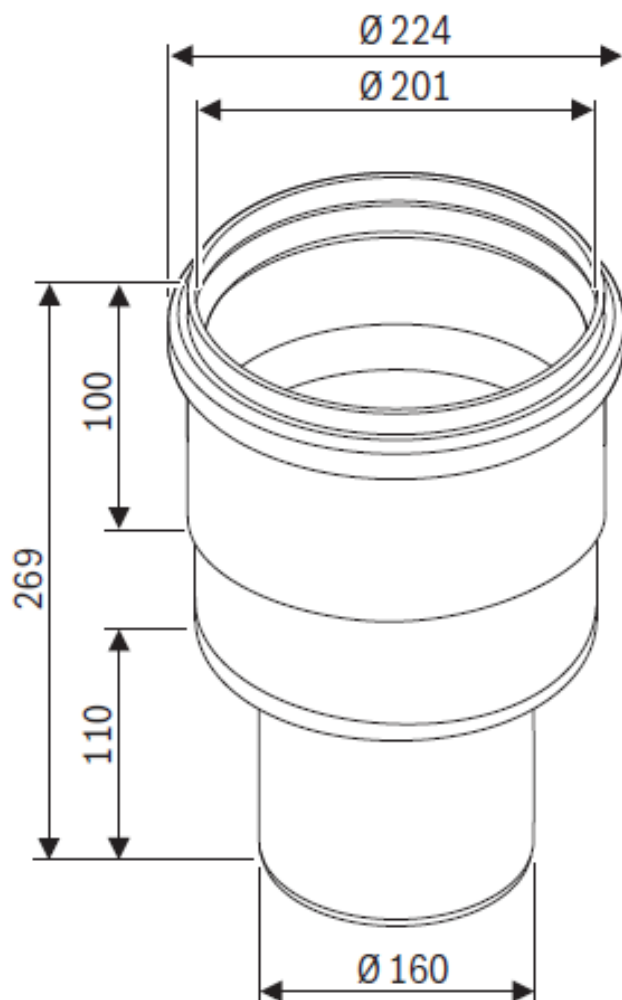
9

10

11



Переходник FC-SO200, DN160 на DN200, PP, PP, арт. 7738113319



1

2

3

4

5

6

7

8

9

10

11

К полному  
оглавлению





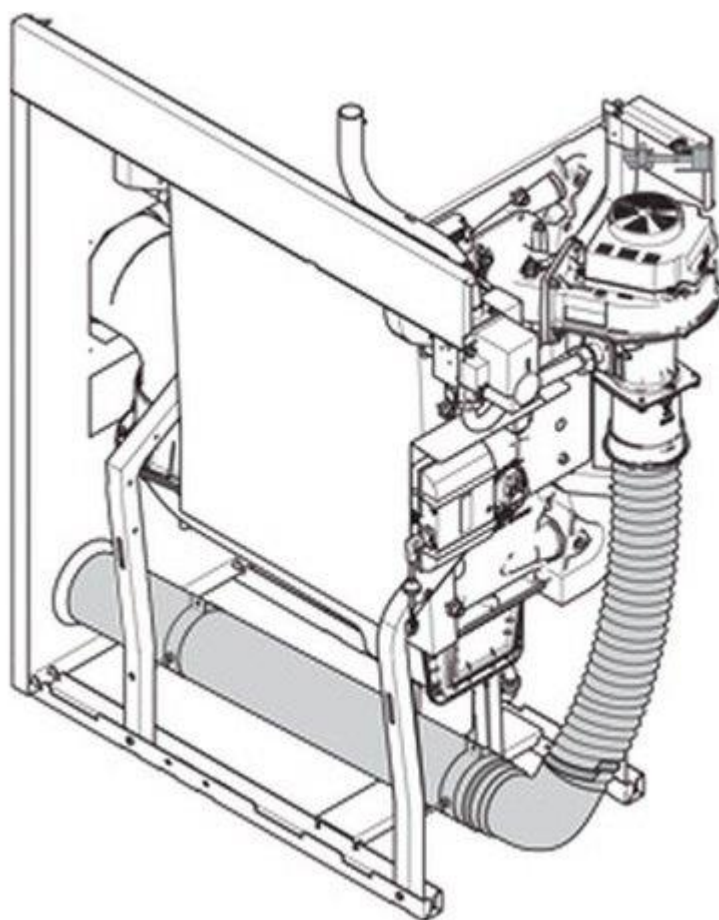
Комплекующие

Элементы дымоудаления для конденсационных котлов

В начало  
главы ↑

Перейти  
к главе ↓

Набор подключений для работы независимо от возд в помещении (75-150 кВт, DN110), арт. 7736602650



1

2

3

4

5

6

7

8

9

10

11

К полному  
оглавлению



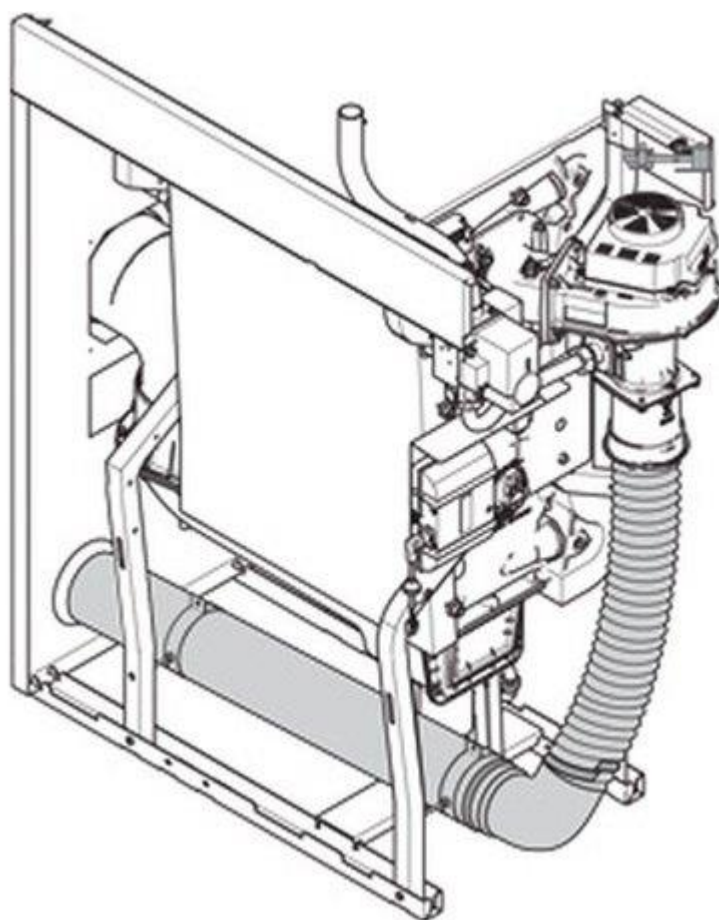
Комплектующие

Элементы дымоудаления для конденсационных котлов

В начало  
главы ↑

Перейти  
к главе ↓

Набор подключений для работы независимо от возд. в помещении (200-300 кВт, DN160), арт. 7736602651



1

2

3

4

5

6

7

8

9

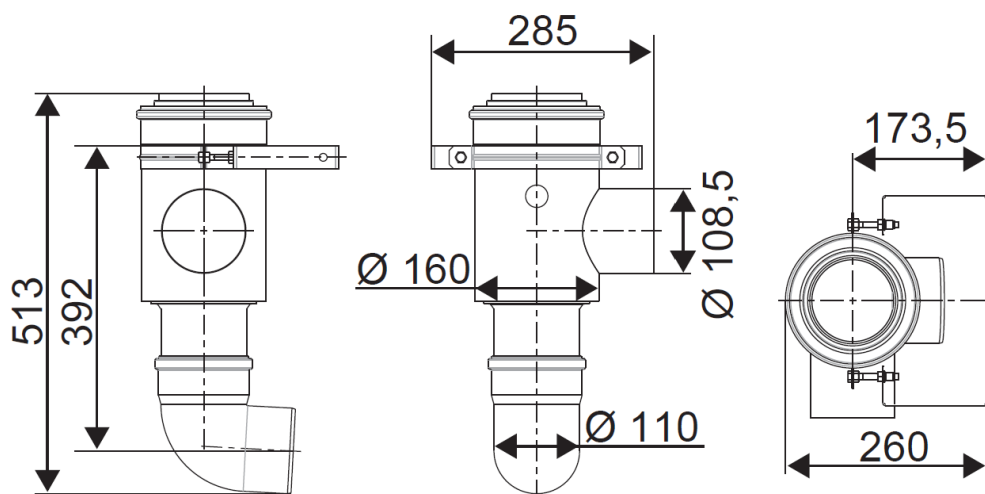
10

11

К полному  
оглавлению



**Концентрический соед. элемент котла для работы независимо от возд. в помещении DN110 - 110/160, арт. 7736603383**



1

2

3

4

5

6

7

8

9

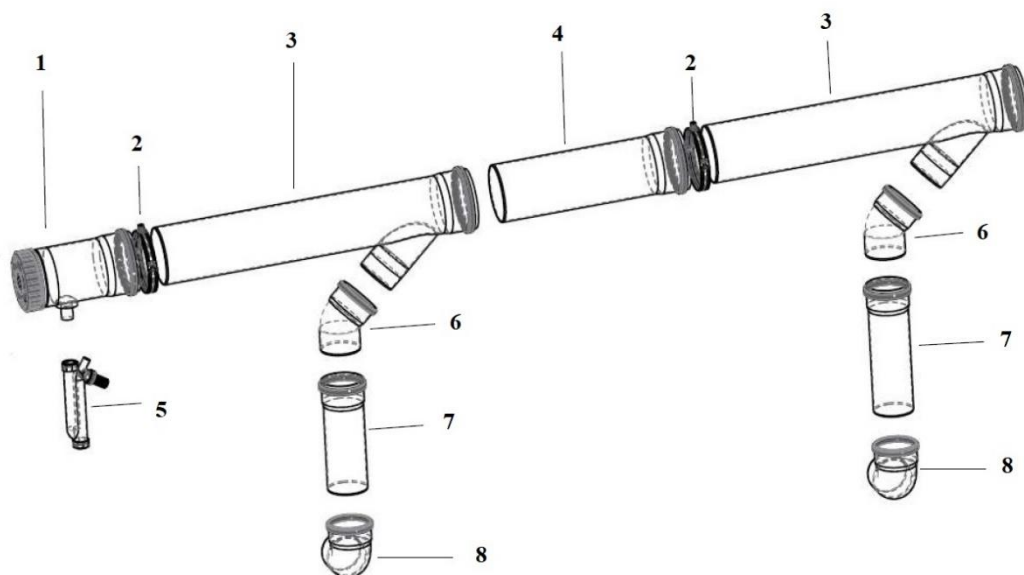
10

11

К полному  
оглавлению



**Базовый комплект каскад отраб. газов (разрежение) с DN110 до DN 160,  
арт. 7736602689**



**Комплект поставки:**

1. Концевой участок с конденсатоотводчиком и резьбовой крышкой DN160, PP
2. Трубный хомут DN160
3. Коллектор с наклонным отводом DN160-110, PP
4. Участок дымовой трубы, DN160, PP
5. Сифон DN32, PP
6. Отвод DN110 мм, 45°, PP
7. Участок дымовой трубы, DN110, PP
8. Отвод DN110 мм, 90°, PP

1

2

3

4

5

6

7

8

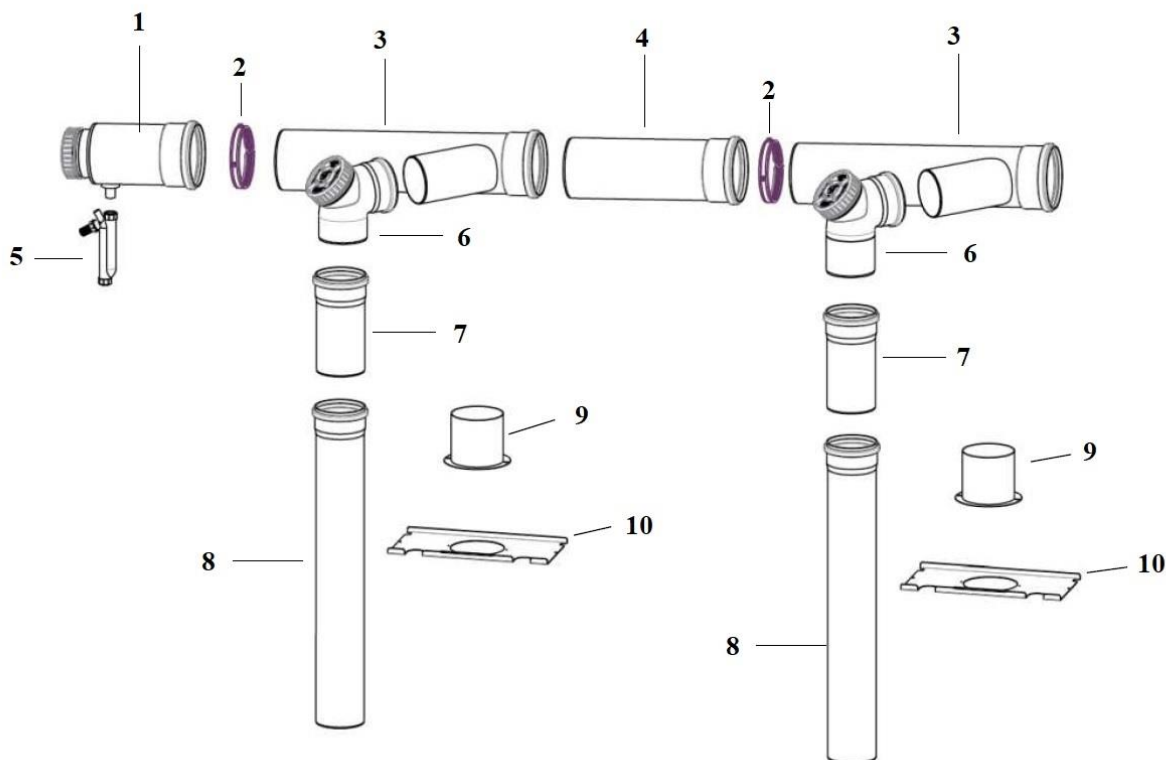
9

10

11



**Базовый комплект каскад отраб. газов (разрежение) с DN160 до DN200,  
арт. 7736602691**



**Комплект поставки:**

1. Концевой участок с конденсатоотводчиком и резьбовой крышкой DN200, PP
2. Трубный хомут DN200
3. Коллектор с наклонным отводом DN200-160, PP
4. Участок дымовой трубы, DN200, PP
5. Сифон DN32, PP
6. Отвод со смотровым люком DN160, 87°, PP
7. Участок дымовой трубы, DN160, PP
8. Участок дымовой трубы, DN160, PP
9. Опорная втулка DN160, PP
10. Фиксатор дымовой трубы DN160

1

2

3

4

5

6

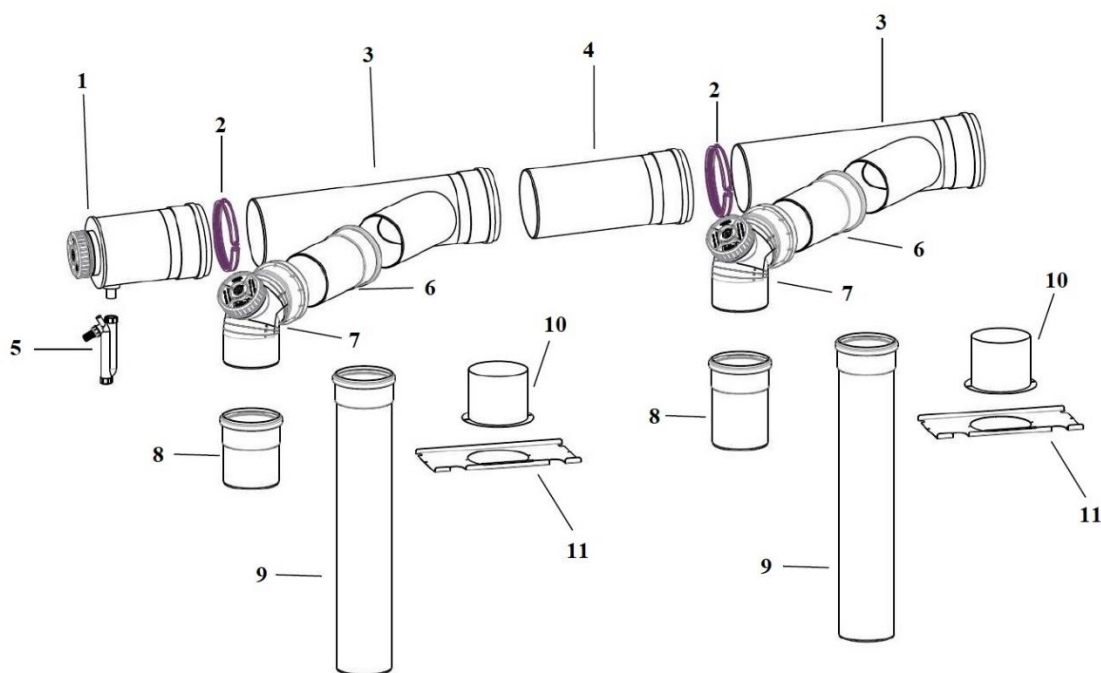
7

8

9

10

11

**Базовый комплект каскад отраб. газов (разрежение) с DN200 на DN250,  
арт. 7736602693****Комплект поставки:**

1. Концевой участок с конденсатоотводчиком и резьбовой крышкой DN250, PP
2. Трубный хомут DN250
3. Коллектор с наклонным отводом DN250-200, PP
4. Участок дымовой трубы, DN200, PP
5. Сифон, PP
6. Участок дымовой трубы, DN200, PP
7. Отвод со смотровым люком DN200, 87°, PP
8. Участок дымовой трубы, DN200, PP
9. Участок дымовой трубы, DN200, PP
10. Опорная втулка DN200, PP
11. Фиксатор дымовой трубы DN200

1

2

3

4

5

6

7

8

9

10

11



**Базовый комплект сист. дымоудаления для установки в шахте, DN125,  
арт. 87090082 (Старый комплект 3)**

1

2

3

4

5

6

7

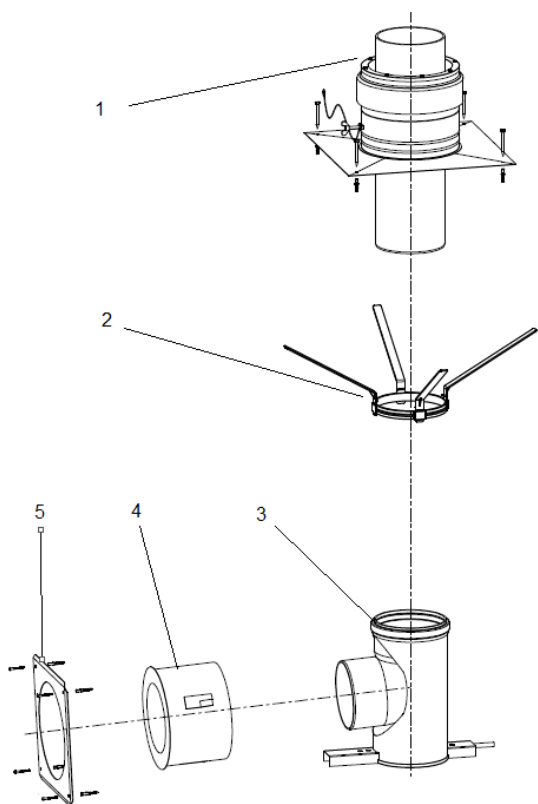
8

9

10

11

К полному  
оглавлению



**Комплект поставки:**

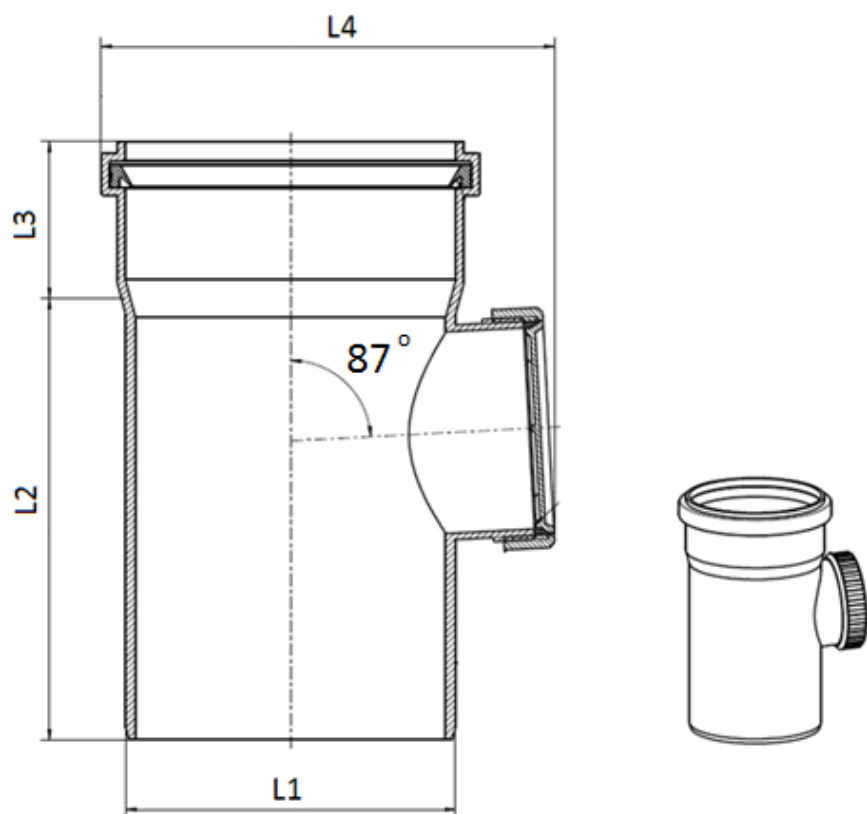
1. Оголовок с защитным элементом, нержавеющая сталь
2. Распорка (в комплекте 4 шт.), PP
3. Отвод 87°, с подпорой и опорным кронштейном, PP
4. Концентрический проход через стену
5. Декоративный элемент

**Внимание.**

В зависимости от высоты шахты, необходимо  
доукомплектовывать прямыми трубами



## Труба со смотровым люком (Старый артикул)



Диаметр L1, мм	Артикул	L2, мм	L3, мм	L4, мм
Ø110	87090236	254	57	150
Ø125	87090682	189	66	182
Ø160	87090684	214	76	220
Ø200	87090686	600	100	290

1

2

3

4

5

6

7

8

9

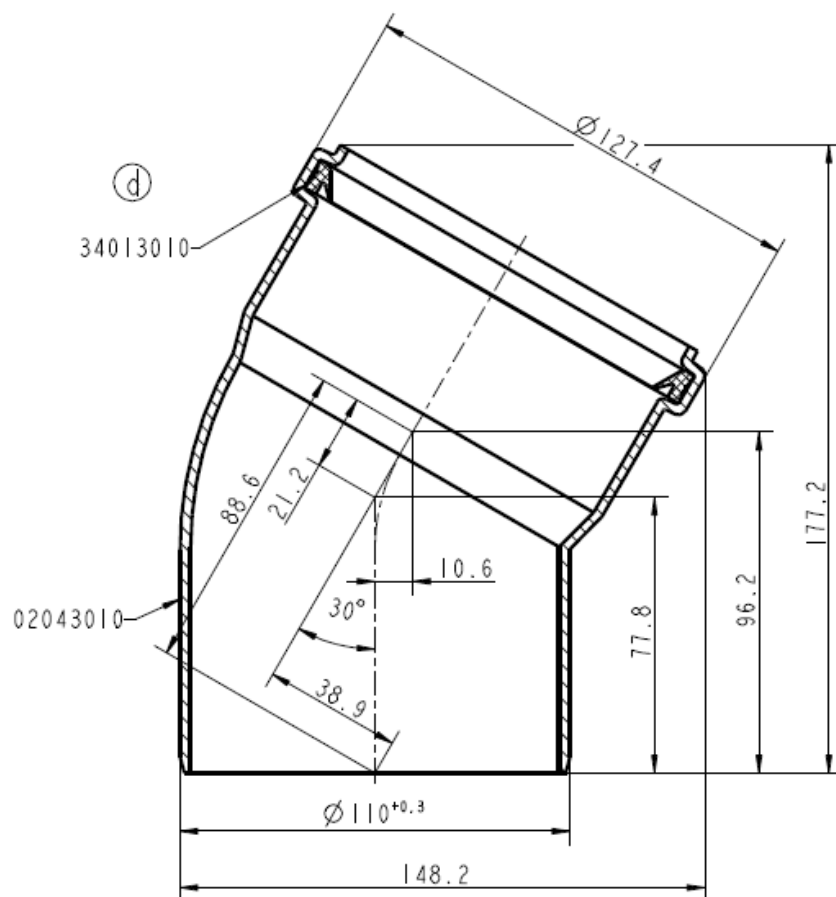
10

11





Отвод DN110, 30°, PP, арт. 87090300



1

2

3

4

5

6

7

8

9

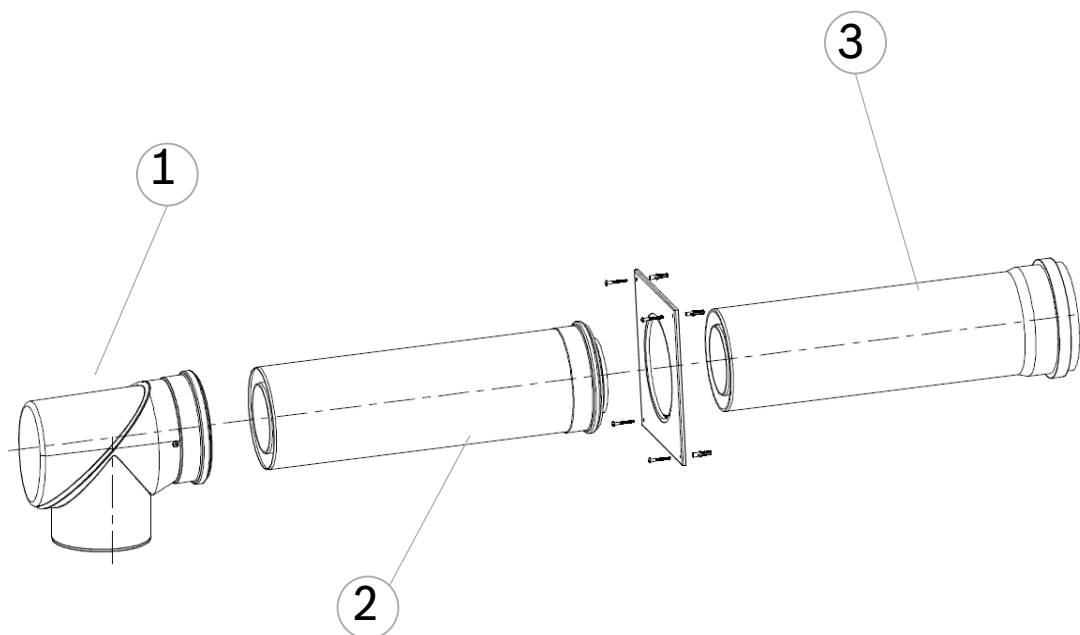
10

11

К полному  
оглавлению



**Базовый комплект FC-Set110-C53x, DN110/160, LAS-K, PP/белый, арт. 7738113079**



1

2

3

4

5

6

7

8

9

10

11

**Комплект поставки:**

1. Концентрический отвод DN 110/160 87° , арт. 7738113106
2. Концентрическая труба DN110/160, L=500 мм, арт. 7738113099
3. Труба DN110/160 L=500 мм арт. 7747101679



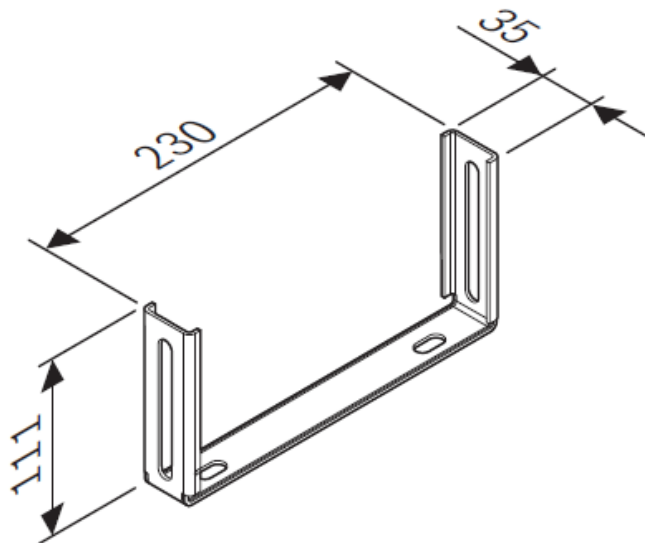
Комплектующие

Элементы дымоудаления для конденсационных котлов

В начало  
главы ↑

Перейти  
к главе ↓

Регулируемый удлинительный элемент для настенного кронштейна FC-O110, DN160, 65–165 мм, арт. 7738113150



2x



2x



2x

1

2

3

4

5

6

7

8

9

10

11

К полному  
оглавлению



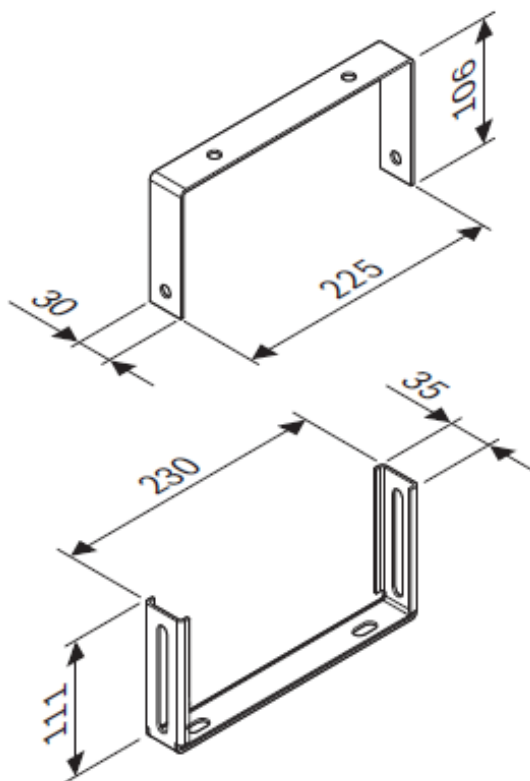
Комплекующие

Элементы дымоудаления для конденсационных котлов

В начало  
главы ↑

Перейти  
к главе ↓

Регулируемый удлинительный элемент для настенного кронштейна FC-O110, DN160, 178–284 мм, арт. 7738113151



4x



4x



4x

1

2

3

4

5

6

7

8

9

10

11

К полному  
оглавлению



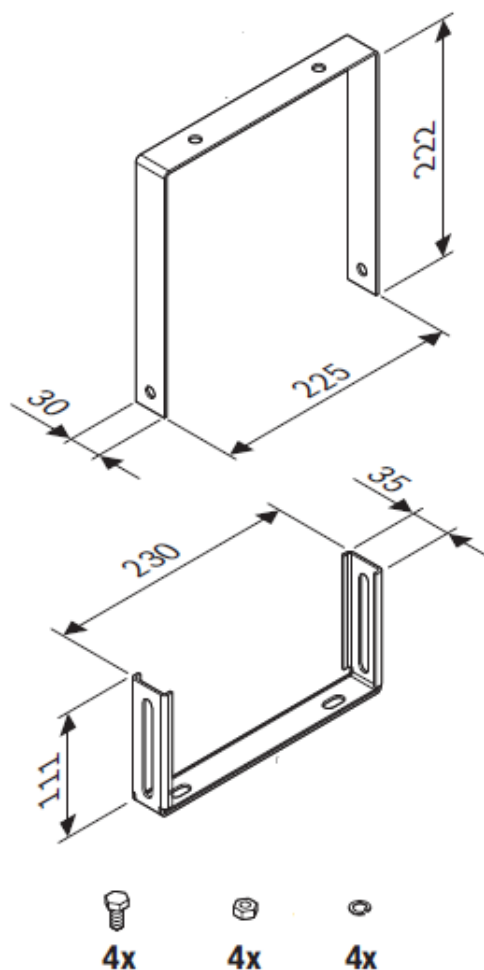
Комплекующие

Элементы дымоудаления для конденсационных котлов

В начало  
главы ↑

Перейти  
к главе ↓

Регулируемый удлинительный элемент для настенного кронштейна FC-O110, DN160, 294–394 мм, арт. 7738113152



1

2

3

4

5

6

7

8

9

10

11

К полному  
оглавлению