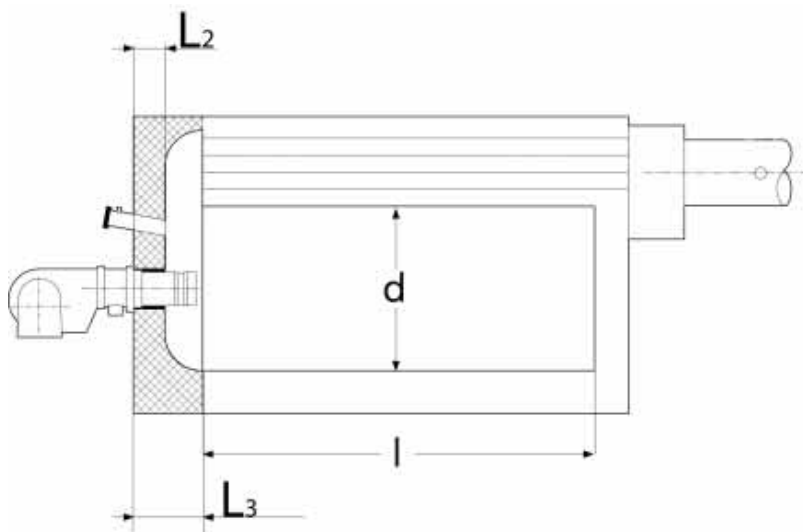


Подбор горелок для тепловых установок

Расположение на тепловых установках	2
Зависимость мощности дизельных горелок от высоты расположения	3
Пример расчета мощности дизельных горелок	4
Зависимость мощности газовых горелок от высоты расположения	5
Пример расчета мощности газовых горелок	6
Как подбирать горелки	7
Пример подбора газовой горелки (13 мбар, 50 кВт)	8
Пример подбора газовой горелки (15 мбар, 100 кВт)	9
Пример подбора газовой горелки (20 мбар, 250 кВт)	10
Пример подбора газовой горелки (30 мбар, 450 кВт)	11
Пример подбора газовой горелки (50 мбар, 1000 кВт)	12
Пример подбора газовой горелки (100 мбар, 3000 кВт)	13
Пример подбора газовой горелки (200 мбар, 8000 кВт)	14

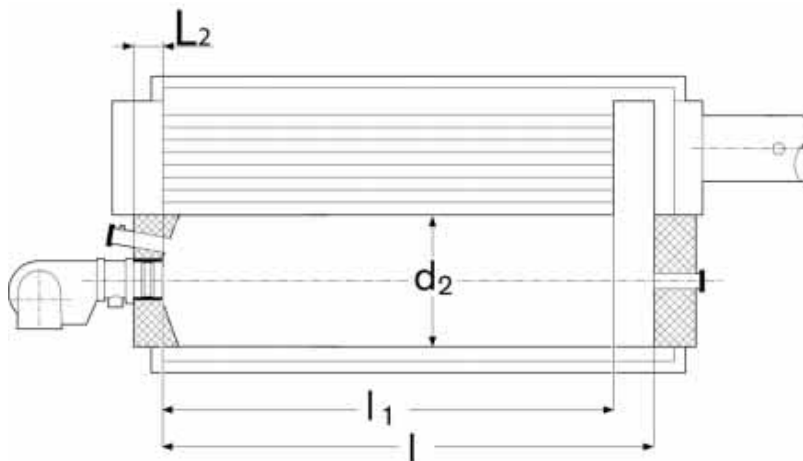
Расположение горелок на тепловых установках



Двухходовой котел
с реверсивной камерой сгорания

Обозначения:

- d Диаметр камеры сгорания
- l Длина камеры сгорания (для расчета размеров пламени)
- L₂ Толщина изоляции котла
- L₃ Необходимая минимальная длина (минус 2...5%) пламенной трубы горелки (от фланца крепления горелки)



Трехходовой котел

Обозначения:

- d Диаметр камеры сгорания
- l Длина камеры сгорания
- l₁ Длина жаровой трубы до поворотной камеры для расчета размеров пламени
- L₂ Толщина изоляции котла

Для экономного сжигания топлива, получения высокого КПД и хороших показателей эмиссии необходимо правильно подбирать горелки к тепловым установкам.

При подборе следует обращать внимание на следующие моменты:

1. Расположение пламени в камере сгорания тепловой установки.

Пламя горелки на номинальной тепловой мощности не должно касаться стенок камеры сгорания тепловой установки.

2. Необходимость удлинения пламенной трубы.

Удлинение пламенной трубы требуется в том случае, если длина пламенной трубы в стандартном

исполнении меньше размеров L₂ (трехходовой котел) и L₃ (двухходовой котел).

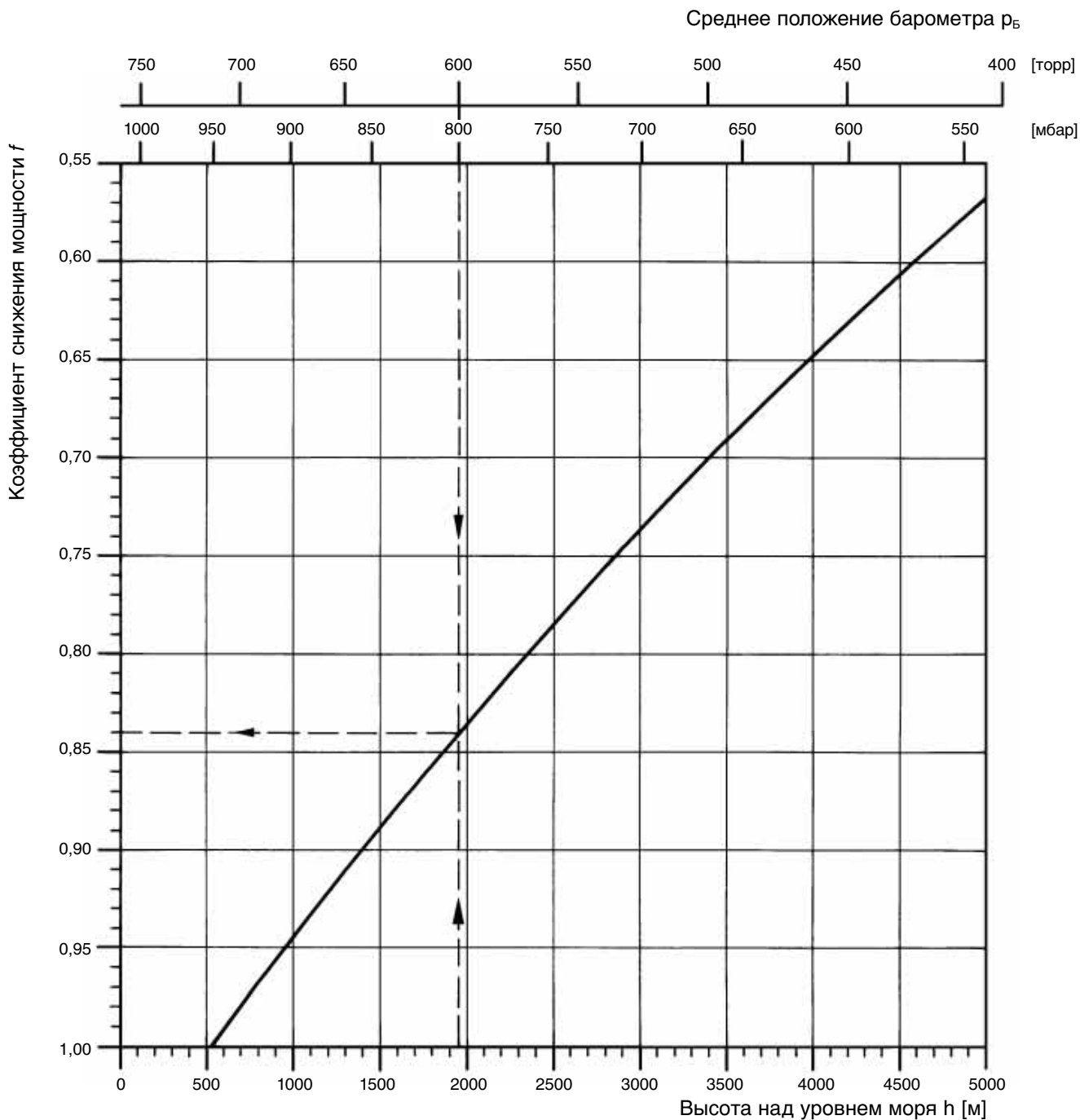
3. Сопротивление камеры сгорания и дымоходов.

Вентилятор горелки должен, преодолевая сопротивление камеры сгорания и дымоходов тепловой установки, продуть дымовые газы через дымоход.

4. Конструкцию и технические данные тепловых установок.

Все тепловые установки имеют различную конструкцию и индивидуальные особенности. Необходимо запрашивать у производителей котлов особенности установок и какие типы горелок они рекомендуют применять.

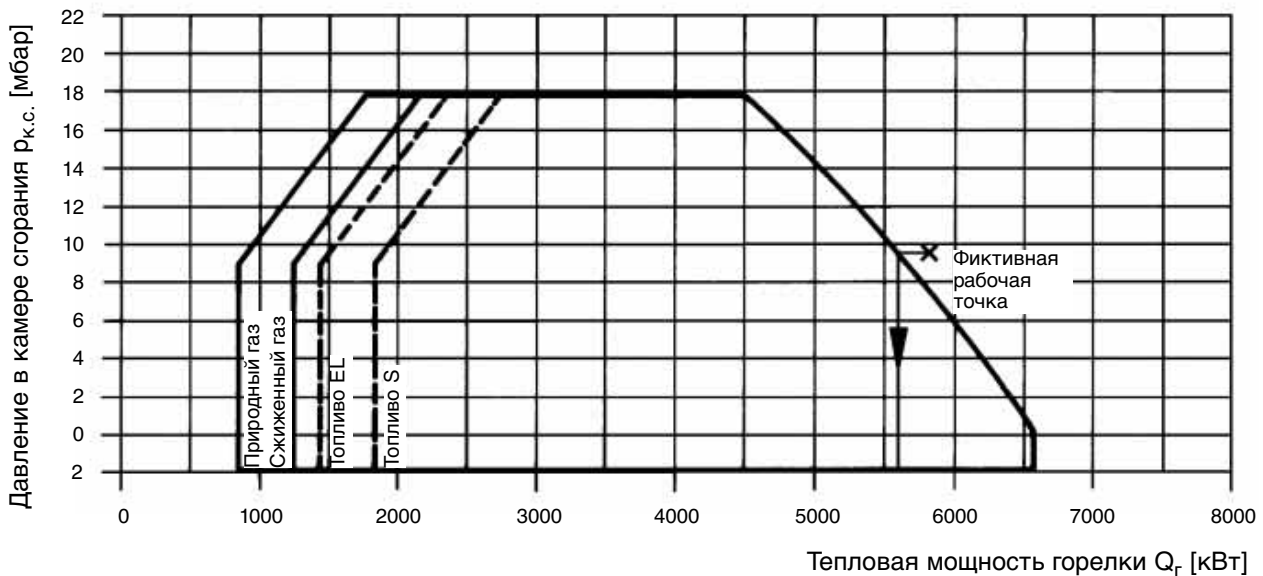
Зависимость мощности жидкотопливных горелок от высоты расположения над уровнем моря



Пример: высота монтажа $h=1950$ м
или при соответствующем положении
барометра $p_b=800$ мбар или 600 торр

Результат: коэффициент снижения тепловой
мощности горелки $f=0,84$
Пример подбора горелки на данной высоте
расположения смотрите на следующей странице

Пример расчета мощности жидкотопливных горелок в зависимости от высоты расположения горелки над уровнем моря



Пример подбора горелки:

Коэффициент снижения мощности $f=0,84$ требуемая мощность горелки (тепловая мощность) на высоте монтажа составляет 4870 кВт при заданном давлении камеры сгорания котла 8 мбар (при нормальных условиях).

Теоретическая тепловая мощность:

$$\frac{4870 \text{ кВт}}{0,84} \sim 5800 \text{ кВт}$$

Теоретическое давление камеры сгорания:

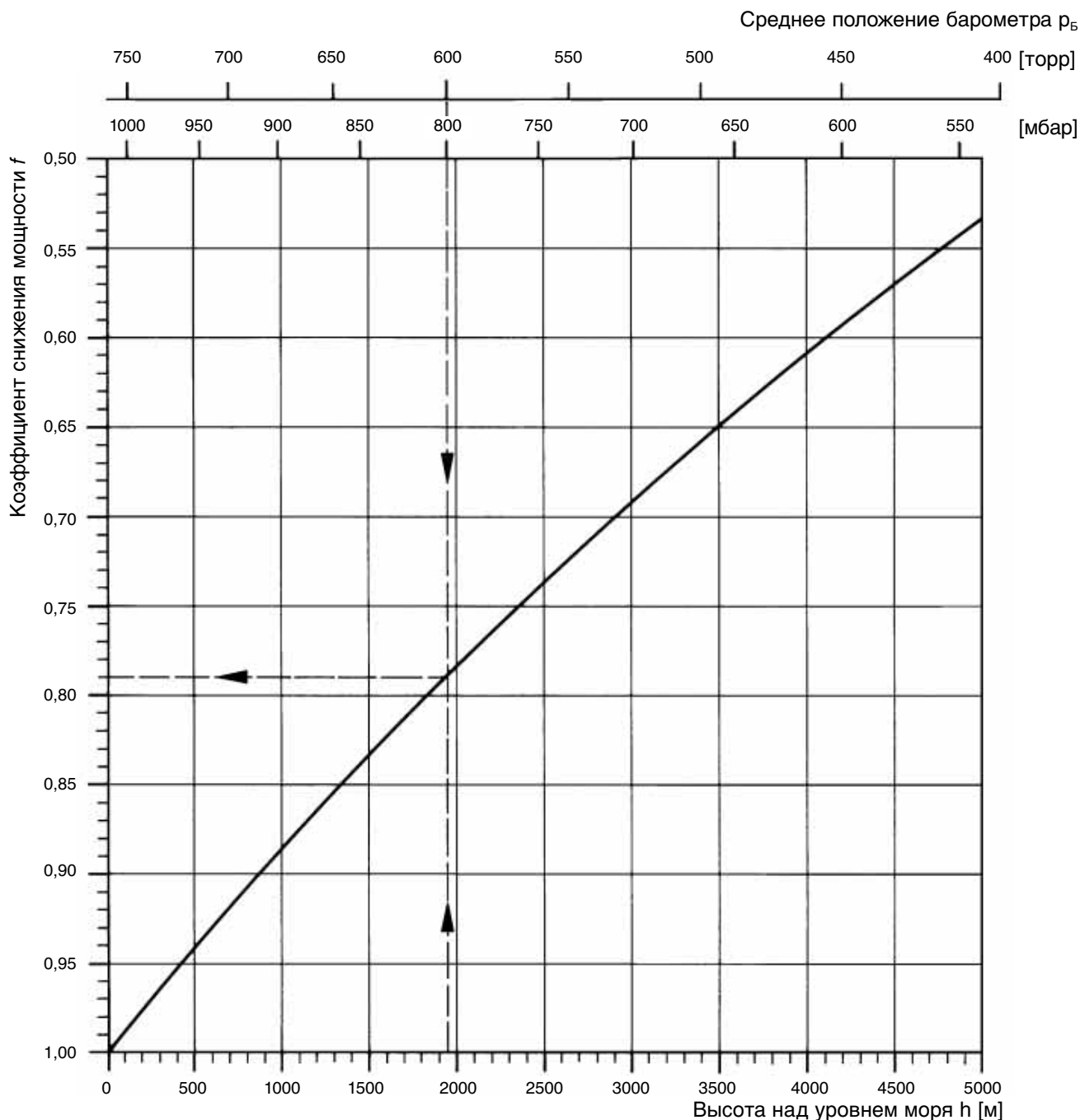
$$\frac{8 \text{ мбар}}{0,84} \sim 9,5 \text{ мбар}$$

Установленная при помощи этого теоретического значения рабочая точка горелки должна лежать в рабочем поле выбранной горелки. Если она находится за пределами рабочего поля, то следует выбрать следующий типоразмер горелки или принять в расчет нижеописанный способ нахождения пониженной мощности.

В этом примере горелка данного типоразмера достигает максимальную мощность при рассчитанном давлении в камере сгорания 9,5 мбар только 5600 кВт (см. рабочее поле).

При этом получается для высоты 1950 м и, соответственно, коэффициента $f=0,84$ максимально достижимая мощность данного типоразмера горелки 4700 кВт ($5600 \text{ кВт} * 0,84 \sim 4700 \text{ кВт}$).

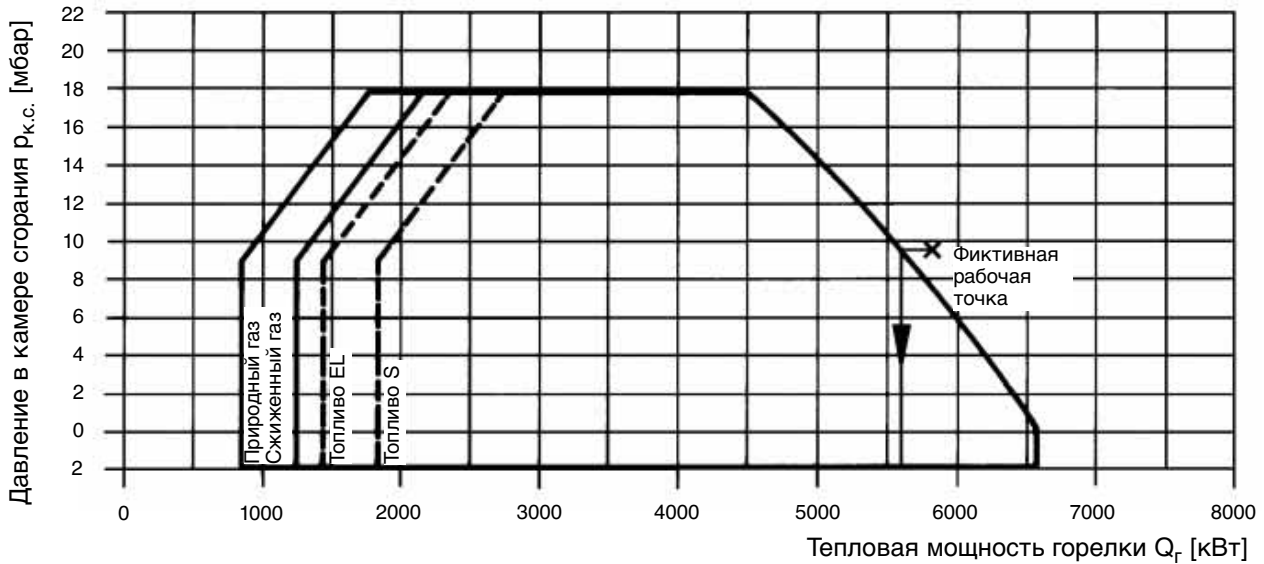
Зависимость мощности газовых и комбинированных горелок от высоты расположения над уровнем моря



Пример: высота монтажа $h=1950$ м
или при соответствующем положении
барометра $p_{ср} = 800$ мбар или 600 торр

Результат: коэффициент снижения тепловой
мощности горелки $f=0,79$
Пример подбора горелки на данной высоте
расположения смотрите на следующей странице

Пример расчета мощности газовых и комбинированных горелок в зависимости от высоты расположения горелок над уровнем моря



Пример подбора горелки:

Коэффициент снижения мощности $f=0,79$ требуемая мощность горелки (тепловая мощность) на высоте монтажа составляет 4580 кВт при заданном давлении камеры сгорания котла 7,5 мбар (при нормальных условиях).

Теоретическая тепловая мощность:

$$\frac{4580 \text{ кВт}}{0,79} \sim 5800 \text{ кВт}$$

Теоретическое давление камеры сгорания

$$\frac{7,5 \text{ мбар}}{0,79} \sim 9,5 \text{ мбар}$$

Установленная при помощи этого теоретического значения рабочая точка горелки должна лежать в рабочем поле выбранной горелки. Если она находится за пределами рабочего поля, то следует выбрать следующий типоразмер горелки или принять в расчет нижеописанный способ нахождения пониженной мощности.

В этом примере горелка данного типоразмера достигает максимальной мощности при рассчитанном давлении в камере сгорания 9,5 мбар только 5600 кВт (см. рабочее поле). При этом получается для высоты 1950 м и, соответственно, коэффициента $f=0,79$ максимально достижимая мощность данного типоразмера горелки 4420 кВт ($5600 \text{ кВт} \cdot 0,79 \sim 4420 \text{ кВт}$).

Как подбирать горелки

Пример: Подбор горелки для трехходового котла номинальной мощности 400 кВт

Расчёт тепловой мощности горелки.

$$Q_{гор.} = \frac{Q_{уст.} \times 100}{\eta_{уст.}}$$

- $Q_{гор.}$ - расчетная тепловая мощность горелки
- $Q_{уст.}$ - номинальная мощность тепловой установки
- $\eta_{уст.}$ - КПД тепловой установки

Номинальная мощность котла - 400 кВт
КПД - 92%

$$Q_{гор.} = \frac{400 \times 100}{92} = 434,8 \text{ кВт}$$

Проверка соответствия размеров пламени и камеры сгорания.

- Исходные данные:
- Диаграмма размеров пламени
- Расчётная тепловая мощность горелки
- Вид топлива - газ

Тепловая мощность газовой горелки - 434,8 кВт.
Ориентировочные размеры пламени:
длина - 1,15-1,20 м.
диаметр - 0,5 м.

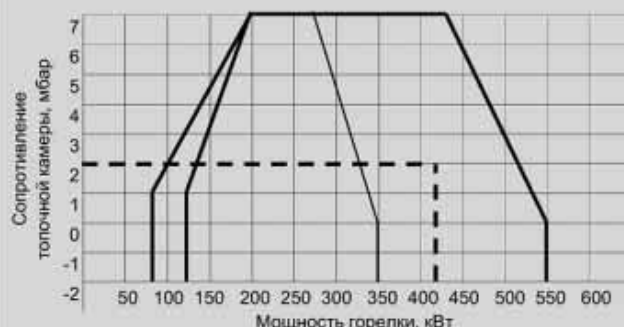
Подбор необходимого типоразмера горелки.

- Исходные данные:
- Тип горелки
- Расчётная тепловая мощность горелки
- Сопrotивление камеры сгорания тепловой установки
- Рабочее поле горелки

Рабочая точка тепловой мощности горелки должна находиться в пределах рабочего поля горелки.

Дополнительно проверить необходимость удлинения пламенной головки горелки в соответствии с конструкцией и размерами котла.

Горелка газовая WG 40 (80 - 550 кВт)
Сопrotивление котла 400 кВт - 2 мбар



Подбор диаметра газовой арматуры и пружины регулятора давления газа.

- Исходные данные:
- Расчётная тепловая мощность горелки.
- Сопrotивление камеры сгорания котла.
- Тип и теплотворность газа.
- Таблица подбора диаметров газовой арматуры
- Определить минимальное давление подключения газа (плюс сопротивление топочной камеры) перед шаровым краном работающей горелки.
- 3/4" 123 + 2 = 125 мбар (розовая пружина)
- 1" 44 + 2 = 46 мбар (желтая пружина)
- 1 1/2" 22 + 2 = 24 мбар (синяя пружина)
- 2" 18 + 2 = 20 мбар (синяя пружина)
- Пружины имеют следующие диапазоны регулирования:
- оранжевая 5 - 20 мбар
- синяя 10 - 30 мбар
- красная 25 - 50 мбар
- желтая 30 - 70 мбар
- черная 60 - 110 мбар
- розовая 100 - 150 мбар

При стандартной поставке в регулятор давления встроена оранжевая пружина.

Расчётная мощность горелки - 434,8 кВт
Сопrotивление котла - 400 кВт - 2 мбар
Тип газа LL
Теплотворность газа 8,83 кВтч/м³

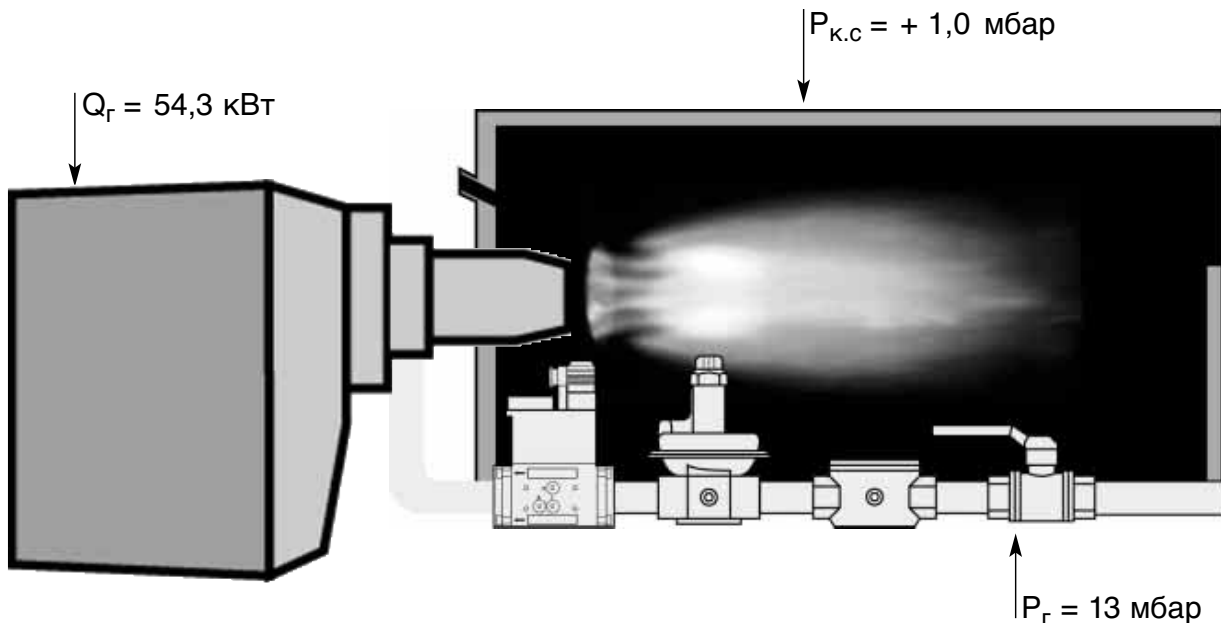
Мощность горелки кВт | Подключение низкого давления - давление подключения газа в мбар перед запорным краном работающей горелки; p_{макс} - 300 мбар

3/4 1" 1 1/2" 2" 65 80

Природный газ LL H = 8,83 кВтч/м³ (10,04)

240	45	22	15	14	10	13
300	63	28	16	14	12	13
300	85	32	17	16	13	13
400	103	38	19	16	15	14
440	123	44	22	18	16	15
400	144	51	24	20	17	16
500	156	64	30	21	18	17
500	175	69	29	20	20	18
550	188	65	30	24	21	19

Пример подбора газовой горелки и арматуры (давление подключения газа 13 мбар)



Рабочее поле



Мощность котла 50 кВт

КПД котла 92%
Сопротивление камеры сгорания $P_{к.с.} = + 1,0$ мбар
Горелка WG20/0 A
Мощность горелки $Q_r = 54,3$ кВт
Топливо природный газ с теплотворностью $8,83$ кВтч/м³
Давление подключения газа $P_r = 13$ мбар

Таблица подбора арматуры

Мощность горелки [кВт] Подключение низкого давления (давление подключ. в мбар перед запорн. краном, $p_{в, \max} = 300$ мбар)
Номинальный диаметр арматуры
3/8" 1/2" 3/4" 1"

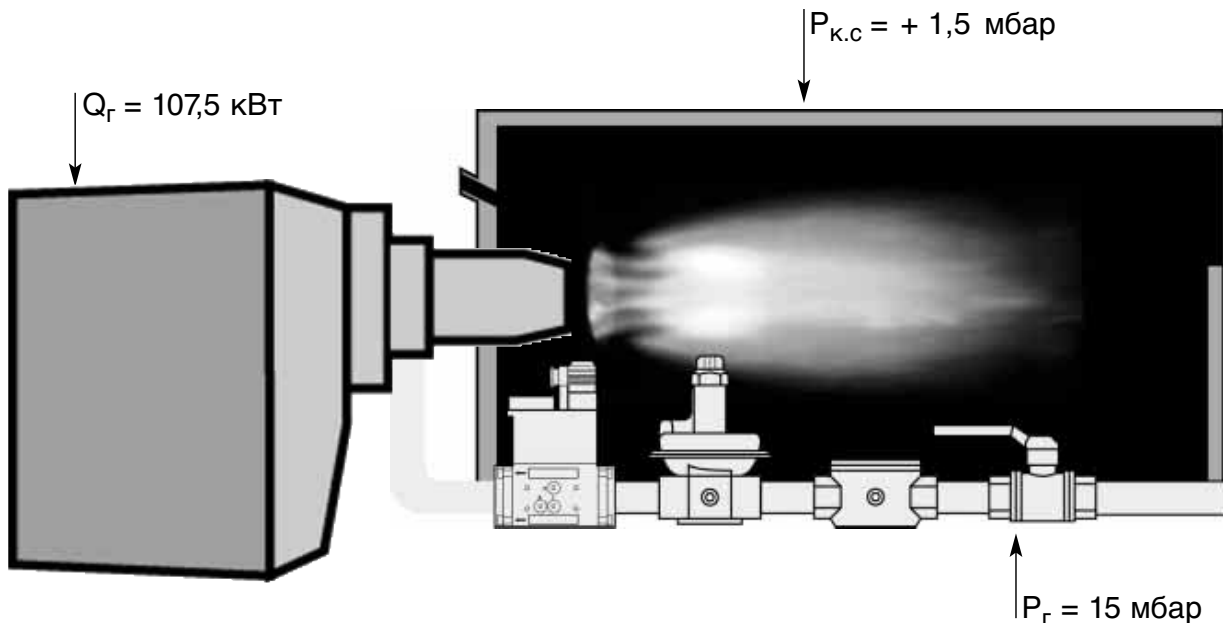
Прир. газ LL $H_i = 31,79$ MJ/м³ ($8,83$ кВтч/м³), $d = 0,641$

46	23	13	12	11
55	–	14	12	11
65	–	17	14	12
70	–	18	15	13
75	–	20	16	14
80	–	22	18	15
85	–	24	19	16
90	–	27	21	18

Результат:

минимальное давление подключения 12 мбар
(11 + 1 мбар)
замерено перед шаровым краном работающей горелки.
диаметр газовой арматуры 1"
пружина регулятора давления оранжевая (5 – 20 мбар)

Пример подбора газовой горелки и арматуры (давление подключения газа 15 мбар)



Мощность котла 100 кВт

КПД котла 93%

Сопротивление камеры сгорания $P_{к.с.} = + 1,5$ мбар

Горелка WG20/1 A

Мощность горелки $Q_r = 107,5$ кВт

Топливо природный газ с теплотворностью $8,83$ кВтч/м³

Давление подключения газа $P_r = 15$ мбар

Рабочее поле



Таблица подбора арматуры

Мощность горелки [кВт]	Подключение низкого давления (давление подклоч. в мбар перед запорн. краном, $p_{e,max}=300$ мбар)		
	Номинальный диаметр арматуры 1/2"	3/4"	1"

Прир. газ LL $H_i=31,79$ MJ/м ³ ($8,83$ кВтч/м ³), $d=0,641$			
70	17	13	11
90	20	14	11
110	26	17	13
120	30	20	14
130	34	22	15
140	39	25	17
150	-	28	19
160	-	-	20

Результат:

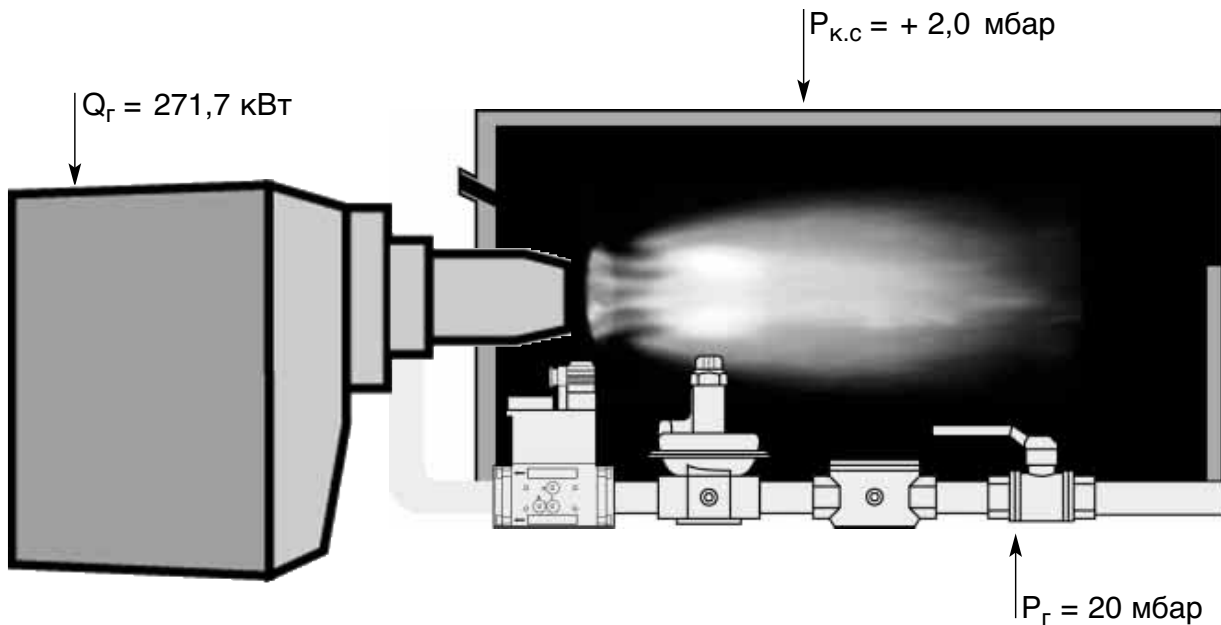
минимальное давление подключения 14,5 мбар
(13 + 1,5 мбар)

замерено перед шаровым краном работающей горелки.

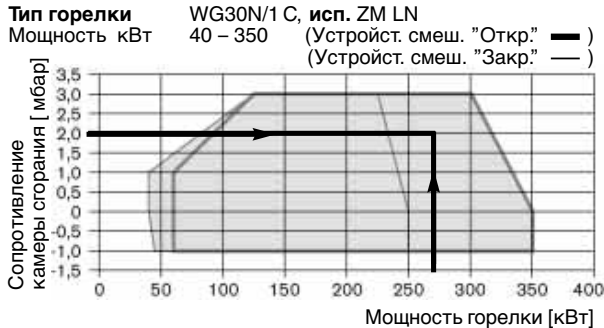
диаметр газовой арматуры 1"

пружина регулятора давления оранжевая (5 – 20 мбар)

Пример подбора газовой горелки и арматуры (давление подключения газа 20 мбар)



Рабочее поле



Мощность котла 250 кВт

КПД котла 92%
 Соппротивление камеры сгорания $P_{к.с.} = + 2,0$ мбар
 Горелка WG30N/1 C
 Мощность горелки $Q_g = 271,7$ кВт
 Топливо природный газ с теплотворностью $10,35$ кВтч/м³
 Давление подключения газа $P_r = 20$ мбар

Таблица подбора арматуры

Мощн. Подключение низкого давления горелки (давление подключ. в мбар перед запорн. краном) $p_{g\max} = 300$ мбар [кВт] 1/2" 3/4" 1" 1 1/2" 2"

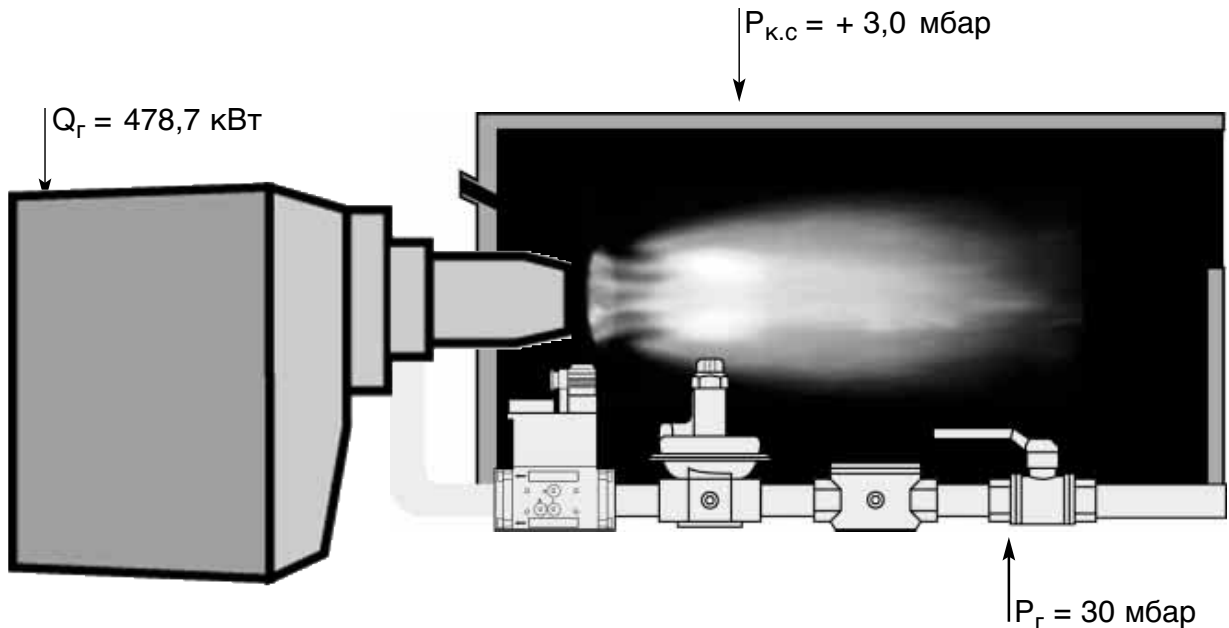
Прир. газ E, $H_i = 37,26$ МДж/м³ ($10,35$ кВтч/м³),
 $d = 0,606$, $W_i = 4,784$ кВтч/м³

130	28	20	16	15	15
150	34	23	17	15	15
170	39	25	17	15	15
200	48	29	18	15	15
250	67	37	19	15	15
270	76	41	20	15	15
290	86	45	22	15	15
310	97	50	24	16	15
330	109	56	26	17	16
350	122	62	28	18	17

Результат:

минимальное давление подключения 17 мбар (15 + 2 мбар)
 замерено перед шаровым краном работающей горелки.
 диаметр газовой арматуры 1 1/2"
 пружина регулятора давления оранжевая (5 20 мбар)

Пример подбора горелки и газовой арматуры на мощность 450 кВт (давление подключения газа 30 мбар)



Мощность котла 450 кВт

КПД котла 94%
 Сопротивление камеры сгорания $P_{к.с.} = + 3,0$ мбар
 Горелка WG40N/1 A
 Мощность горелки $Q_r = 478,7$ кВт
 Топливо природный газ с теплотворностью $8,83$ кВтч/м³
 Давление подключения газа $P_r = 30$ мбар

Рабочее поле

Тип горелки WG40N/1 A, исп. ZM LN
 Мощность кВт 55 – 550 (Устройст. смеш. "Откр." —) (Устройст. смеш. "Закр." —)

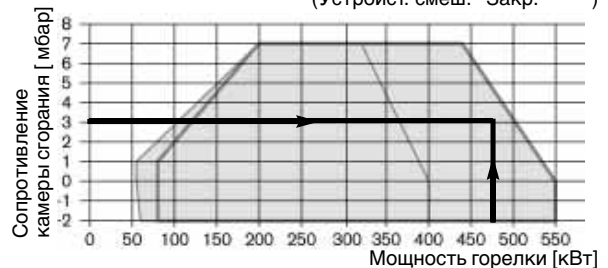


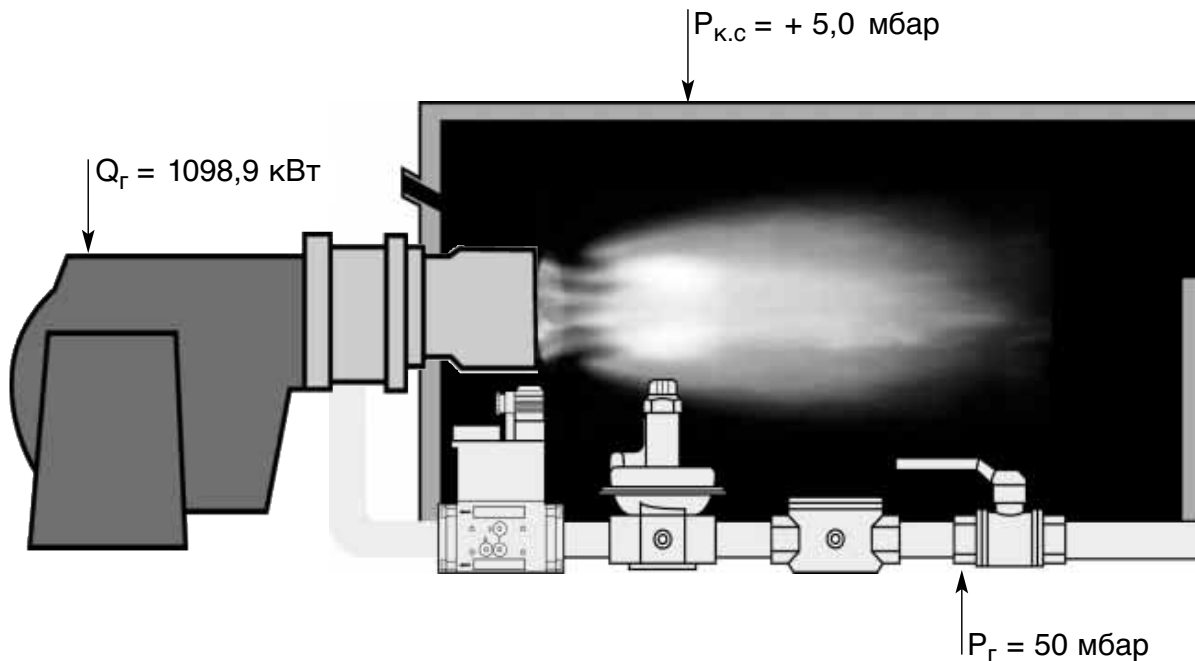
Таблица подбора арматуры

Мощн. [кВт]	Подключение низкого давления горелки (давление подклю. в мбар перед запорн. краном) $p_{б\max}=300$ мбар				
	3/4"	1"	1 1/2"	2"	65 80
Прир. газ LL, $H_i=31,79$ МДж/м ³ ($8,83$ кВтч/м ³), $d=0,641$, $W_i=39,67$ кВтч/м ³					
240	45	22	15	14	13
300	63	26	16	14	13
360	85	32	17	15	13
400	103	38	19	16	14
440	123	44	22	18	16
480	144	51	24	20	17
500	156	54	26	21	18
530	175	60	28	23	20
550	188	65	30	24	21

Результат:

минимальное давление подключения 27 мбар (24 + 3 мбар)
 замерено перед шаровым краном работающей горелки.
 диаметр газовой арматуры 1 1/2"
 пружина регулятора давления оранжевая (5 20 мбар)

Пример подбора газовой горелки и арматуры (давление подключения газа 50 мбар)



Рабочее поле



Мощность котла 1000 кВт

КПД котла 91%
 Сопротивление камеры сгорания $P_{к.с.} = + 5,0$ мбар
 Горелка G7/1 D
 Мощность горелки $Q_r = 1098,9$ кВт
 Топливо природный газ с теплотворностью $8,83$ кВтч/м³
 Давление подключения газа $P_r = 50$ мбар

Таблица подбора арматуры

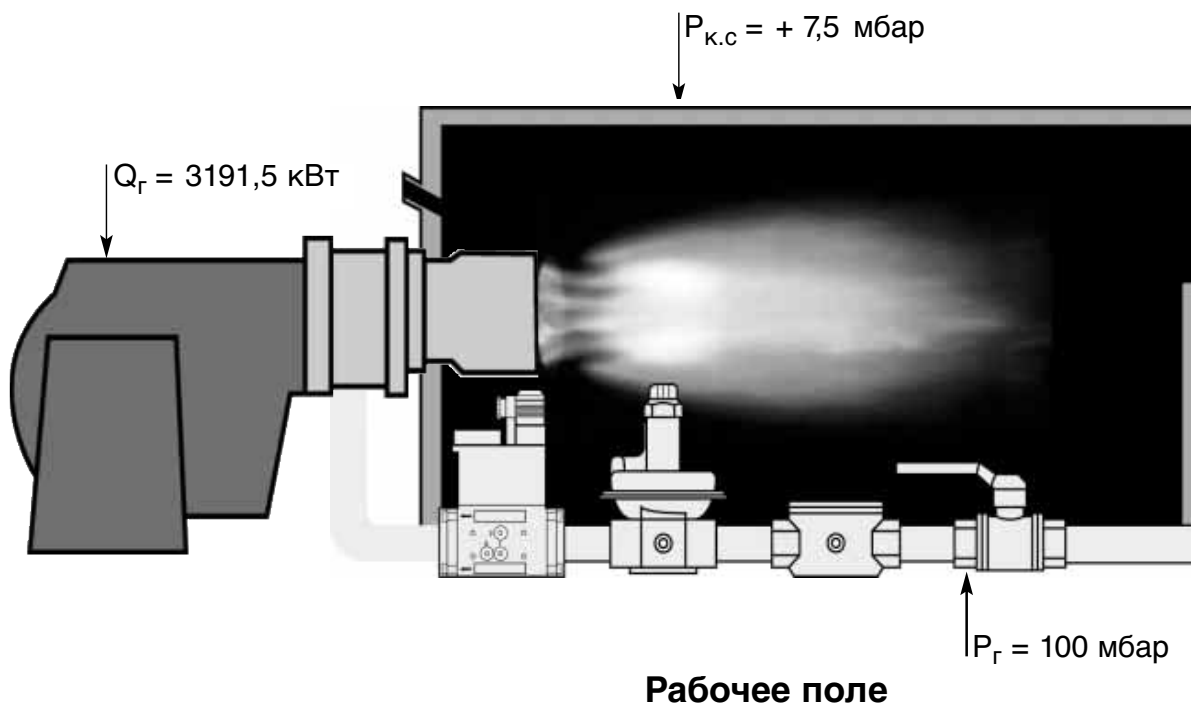
Мощность кВт	Низкое давление подкл. (давление подкл. в мбар перед запорн. краном, $p_{e,max}=300$ мбар)							Высокое давление подкл. (давл. в мбар перед двойным магн. клапаном)								
	Номинальный диаметр арматуры							Номинальный диаметр арматуры								
	3/4"	1"	40*	50*	65	80	100	125	3/4"	1"	40*	50*	65	80	100	125
Природный газ LL, $H_i = 31,79$ МДж/м ³ ($8,83$ кВтч/м ³), $d = 0,641$, $W_i = 39,67$ МДж/м ³																
800	-	109	41	24	14	11	9	8	-	36	17	14	9	7	6	6
900	-	136	50	28	16	12	10	9	-	45	21	17	11	8	7	7
1000	-	167	61	34	19	13	11	10	-	54	26	21	12	9	8	7
1100	-	201	72	40	21	15	12	11	-	65	30	24	14	10	9	8
1200	-	237	85	46	24	16	13	12	-	77	35	28	16	11	10	9
1400	-	-	113	60	30	20	15	14	-	103	46	37	20	14	12	10
1600	-	-	145	76	37	24	18	15	-	133	59	47	25	17	13	12
1750	-	-	172	89	43	27	20	17	-	69	55	28	19	15	13	

Правая часть таблицы используется для регуляторов высокого давления (до 4 бар) газа с учетом мощности горелки, диаметра арматуры и давления газа на выходе из регулятора. Данное давление газа на выходе из регулятора можно использовать для подбора пружины регулятора низкого давления газа (до 300 мбар).

Результат:

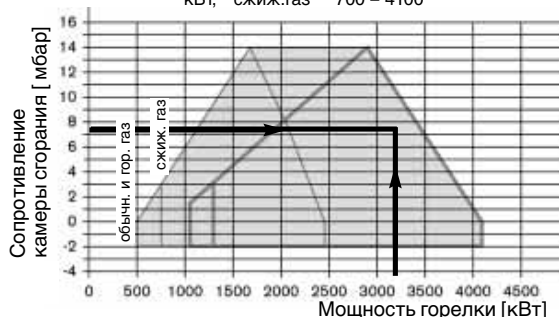
минимальное давление подключения 45 мбар
 (40 + 5 мбар)
 замерено перед шаровым краном работающей горелки.
 диаметр газовой арматуры DN 50
 пружина регулятора давления красная (25 55 мбар)

Пример подбора газовой горелки и арматуры (давление подключения газа 100 мбар)



Рабочее поле

Тип горелки **G10/1 D**
 Тип пламенной трубы **UG2/1a 270 130**
 Мощность кВт, об. и гор.газ **500 – 4100**
 кВт, сжиж.газ **700 – 4100**



Мощность котла 3000 кВт

КПД котла 94%

Сопротивление камеры сгорания $P_{к.с.} = + 7,5$ мбар

Горелка G10/1 D

Мощность горелки $Q_r = 3191,5$ кВт

Топливо природный газ с теплотворностью $10,35$ кВтч/м³

Давление подключения газа $P_r = 100$ мбар

Таблица подбора арматуры

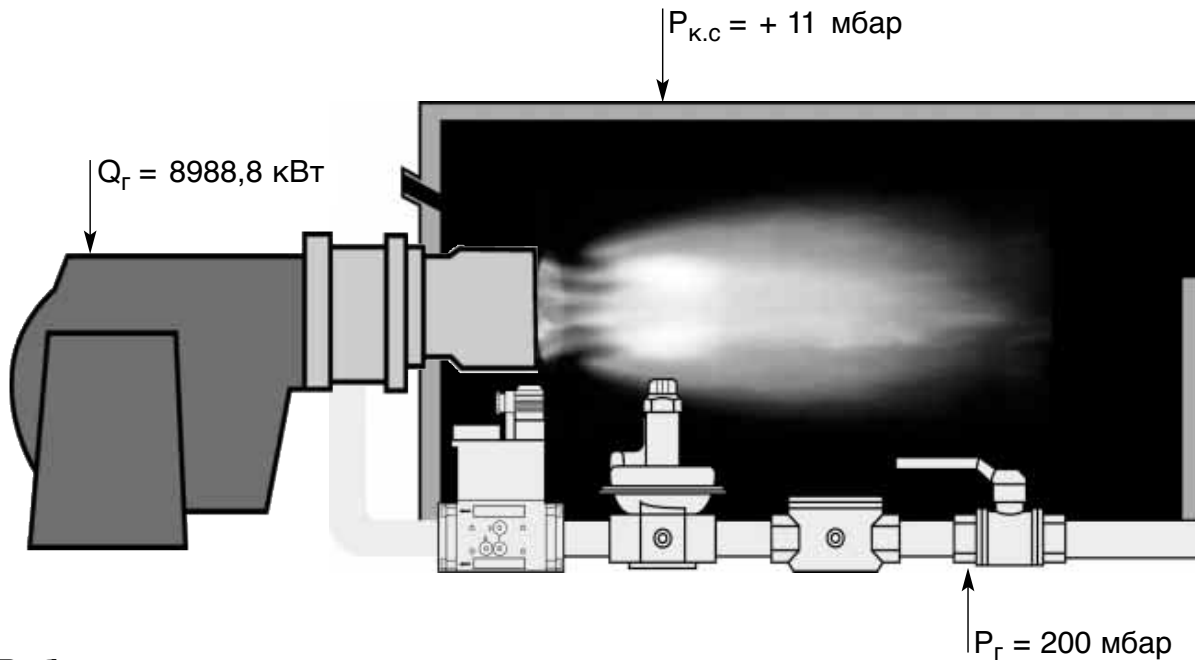
Правая часть таблицы используется для регуляторов высокого давления (до 4 бар) газа с учетом мощности горелки, диаметра арматуры и давления газа на выходе из регулятора. Данное давление газа на выходе из регулятора можно использовать для подбора пружины регулятора низкого давления газа (до 300 мбар).

Мощность кВт	Низкое давление подкл. (давление подкл. в мбар перед запорн. краном, $P_{в.макс}=300$ мбар)							Высокое давление подкл. (давл. подкл. в мбар перед двойным магн. клапаном)						
	Номинальный диаметр арматуры							Номинальный диаметр арматуры						
	40*	50*	65	80	100	125	150	40*	50*	65	80	100	125	150
Природный газ $E, H_i = 37,26$ МДж/м ³ ($10,35$ кВтч/м ³), $d = 0,606$, $W_i = 47,84$ МДж/м ³														
2000	146	78	37	22	16	13	11	53	47	24	14	11	10	9
2200	175	93	43	25	17	14	13	63	56	28	17	13	11	10
2400	207	110	50	28	19	16	14	74	66	32	19	14	12	11
2600	241	127	58	32	21	17	15	86	76	37	21	15	13	12
2800	278	146	66	36	24	18	16	99	88	41	24	17	14	13
3200	-	189	83	44	28	21	18	128	113	52	29	20	16	15
3600	-	-	102	53	33	24	20	-	-	64	34	24	19	17
3950	-	-	121	61	37	27	23	-	-	76	40	27	21	19

Результат:

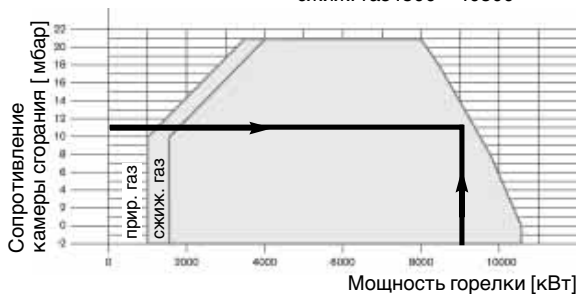
минимальное давление подключения 90,5 мбар
 (83 + 7,5 мбар)
 замерено перед шаровым краном работающей горелки.
 диаметр газовой арматуры DN 65
 пружина регулятора давления желтая (30 – 70 мбар)

Пример подбора газовой горелки и арматуры (давление подключения газа 200 мбар)



Рабочее поле

Тип горелки G70/2 A
 Тип пламенной трубы G70/1a 425 290
 Мощность, кВт обыч. газ 1000 – 10500
 сжиж. газ 1500 – 10500



Мощность котла 8000 кВт

КПД котла 89%
 Сопротивление камеры сгорания $P_{к.с.} = + 11$ мбар
 Горелка G10/1 D
 Мощность горелки $Q_r = 8988,8$ кВт
 Топливо природный газ с теплотворностью $8,83$ кВтч/м³
 Давление подключения газа $P_r = 200$ мбар

Таблица подбора арматуры

Мощн. горелки (давл. подкл. в мбар перед запор. краном, $P_{e, макс} = 300$ мбар)	Низкое давление подкл. (давл. подкл. в мбар перед двойным магнитным клапаном)						Высокое давление подкл. (давл. подкл. в мбар перед двойным магнитным клапаном)						
	Номинальный диаметр армат.						Номинальный диаметр армат.						
	50*	65	80	100	125	150	40*	50*	65	80	100	125	150
Природный газ LL (раньше: L), $H_i = 31,79$ МДж/м³ ($8,83$ кВтч/м³), $d = 0,641$													
5000	-	-	155	97	73	63	-	-	191	108	76	62	57
6000	-	-	-	126	92	78	-	-	-	143	97	76	69
7000	-	-	-	159	113	93	-	-	-	182	120	92	82
8000	-	-	-	-	135	109	-	-	-	-	145	108	95
9000	-	-	-	-	158	126	-	-	-	-	172	125	109
10000	-	-	-	-	-	143	-	-	-	-	-	143	123
10500	-	-	-	-	-	152	-	-	-	-	-	152	131

Правая часть таблицы используется для регуляторов высокого давления (до 4 бар) газа с учетом мощности горелки, диаметра арматуры и давления газа на выходе из регулятора. Данное давление газа на выходе из регулятора можно использовать для подбора пружины регулятора низкого давления газа (до 300 мбар).

Результат:

минимальное давление подключения 169 мбар (158 + 11 мбар)
 замерено перед шаровым краном работающей горелки.
 диаметр газовой арматуры DN 125
 пружина регулятора давления розовая (100 150 мбар)