

A 3D perspective rendering of a shower tray installation. The tray is a square, light-colored unit with a central drain, set on a dark blue tiled floor. The shower pan is surrounded by glass walls and a glass door. Two showerheads are visible on the wall. The scene is lit with dramatic, low-angle lighting, creating strong shadows and highlights.

Альтернатива душевому  
поддону – монтажная  
плита с вмонтированным  
трапом

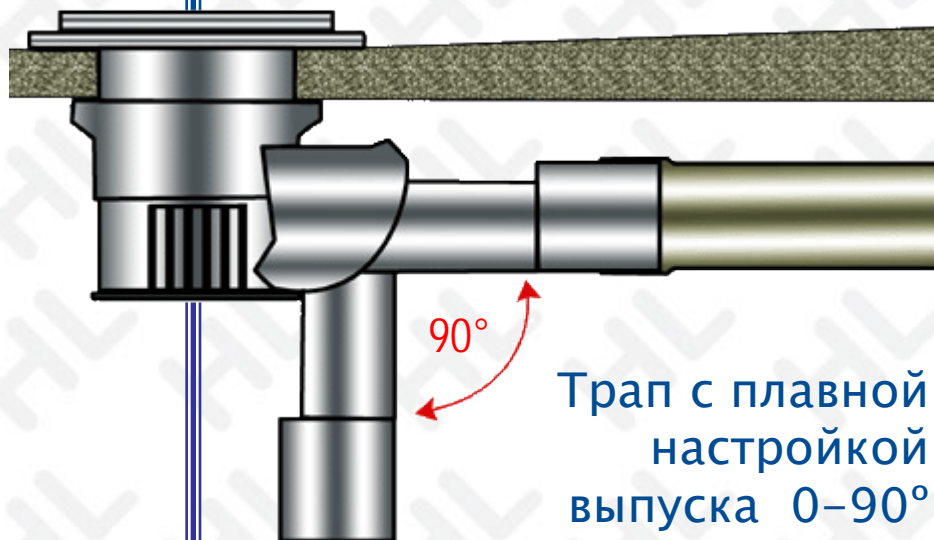
HL523-90x90



[www.hutterer-lechner.com](http://www.hutterer-lechner.com)

HL Quick-FIX

Монтажная плита 90 x 90 см,  
120 x 120 см



Трап с плавной  
настройкой  
выпуска 0-90°

## HL523-90x90 Quick-FIX Монтажная плита для душевых кабин

### Особенности:

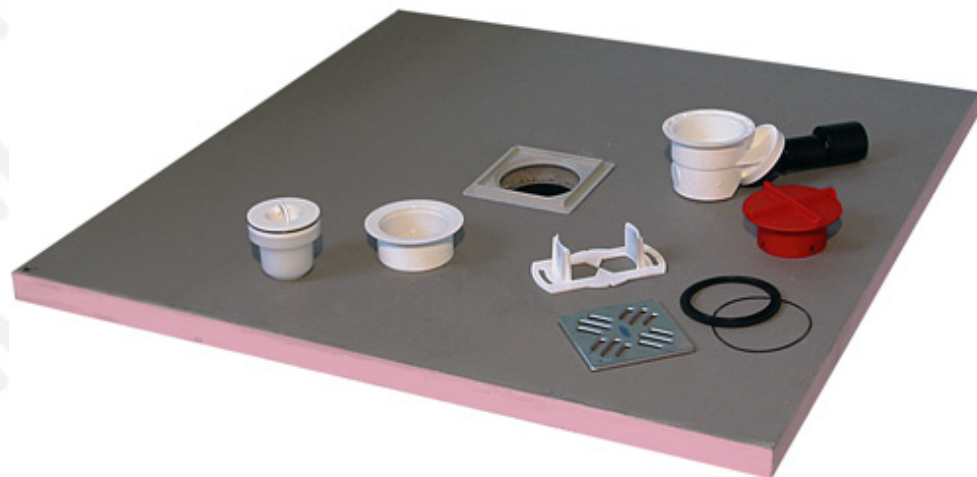
- ✓ Наличие теплоизоляции
- ✓ Наличие гидроизоляции
- ✓ Уклон в плите позволяет идеально уложить плитку
- ✓ Снабжена трапом с плавной настройкой выпуска (0°-90°)
- ✓ Трап укомплектован специальным подрамником для плитки
- ✓ Широкий ассортимент дизайн-решёток для трапа



## HL523-90x90 Quick-FIX

### Характеристики:

- ✓ Размер 90 x 90 см, 120 x 120 см
- ✓ Материал – экструдированный пенополистирол
- ✓ Толщина плиты 4 см
- ✓ Макс. нагрузка на решётку трапа 300 kg
- ✓ Минимальная высота пола для монтажа плиты 12,5 см

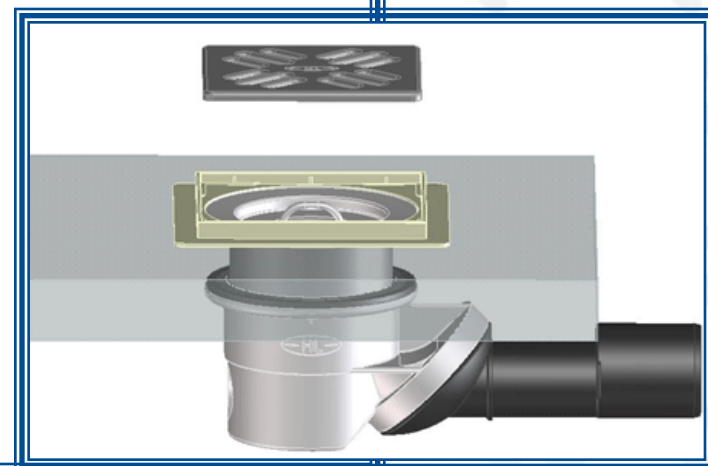




## HL 523-90x90 Quick-FIX

### Характеристики сифона

- ✓ Пропускная способность 0,5 л/с
- ✓ Материал PP, PE
- ✓ Шарнирный выпуск
- ✓ Диаметр выпуска DN 40/50
- ✓ Возможность подсоединения раструбной трубы или приварки PE трубы
- ✓ Решётка из нержавеющей стали





✓ Разметить  
местоположение сифона



[www.hutterer-lechner.com](http://www.hutterer-lechner.com)



✓ Установить крепёж сифона



[www.hutterer-lechner.com](http://www.hutterer-lechner.com)





✓ Установить корпус трапа на 4 см ниже уровня пола



[www.hutterer-lechner.com](http://www.hutterer-lechner.com)



✓ Положить монтажную плиту для проверки правильности установки корпуса трапа



[www.hutterer-lechner.com](http://www.hutterer-lechner.com)





✓ Соединить трап с  
канализационной сетью



[www.hutterer-lechner.com](http://www.hutterer-lechner.com)



✓ Оклеить демпферной лентой периметр и трубу с сифоном



[www.hutterer-lechner.com](http://www.hutterer-lechner.com)





✓ Заполнить массой для заливки



[www.hutterer-lechner.com](http://www.hutterer-lechner.com)





✓ Вставить уплотнительное  
кольцо



[www.hutterer-lechner.com](http://www.hutterer-lechner.com)



✓ Нанести клей на  
нижнюю сторону  
плиты



[www.hutterer-lechner.com](http://www.hutterer-lechner.com)





✓ Установить плиту



[www.hutterer-lechner.com](http://www.hutterer-lechner.com)





- ✓ Смонтировать резьбовую часть сифона
- ✓ Затянуть заглушкой



[www.hutterer-lechner.com](http://www.hutterer-lechner.com)



✓ Выставить плиту по уровню



[www.hutterer-lechner.com](http://www.hutterer-lechner.com)





✓ Оклеить  
гидроизоляционной  
лентой места стыков



[www.hutterer-lechner.com](http://www.hutterer-lechner.com)





✓ Уложить плитку соблюдая  
предусмотренный уклон



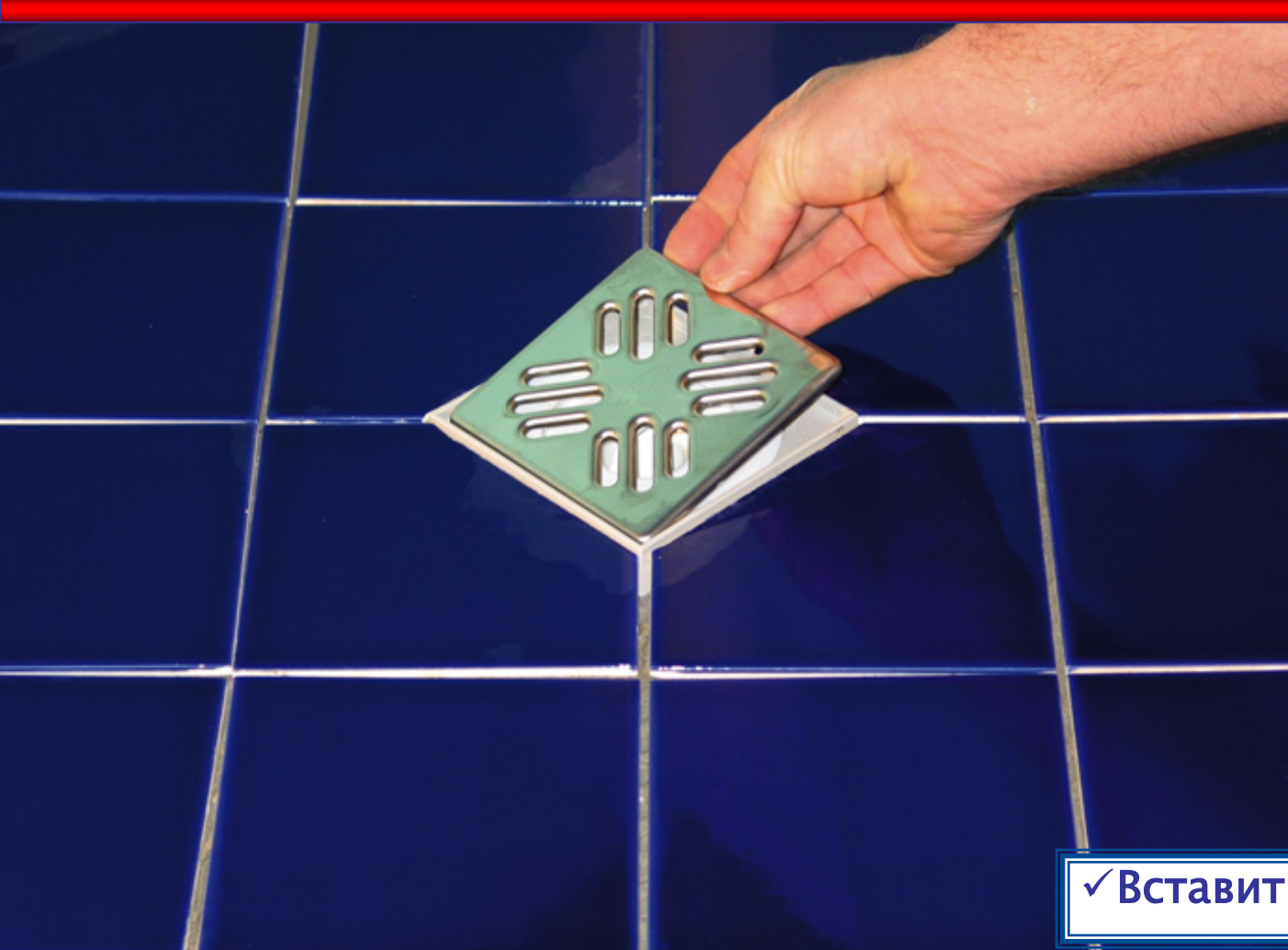
[www.hutterer-lechner.com](http://www.hutterer-lechner.com)



- ✓ Удалить заглушку
- ✓ Вставить сифон



[www.hutterer-lechner.com](http://www.hutterer-lechner.com)

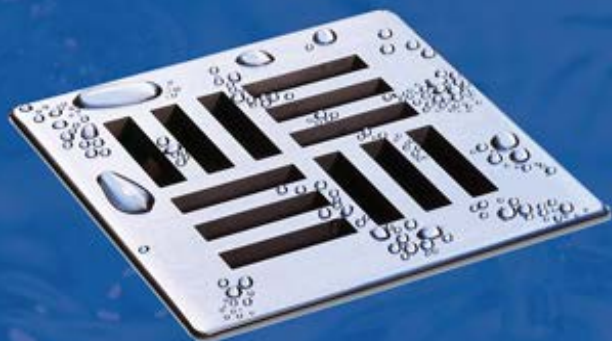


✓ Вставить решётку



[www.hutterer-lechner.com](http://www.hutterer-lechner.com)





✓ Возможные варианты  
дизайн-решёток



[www.hutterer-lechner.com](http://www.hutterer-lechner.com)