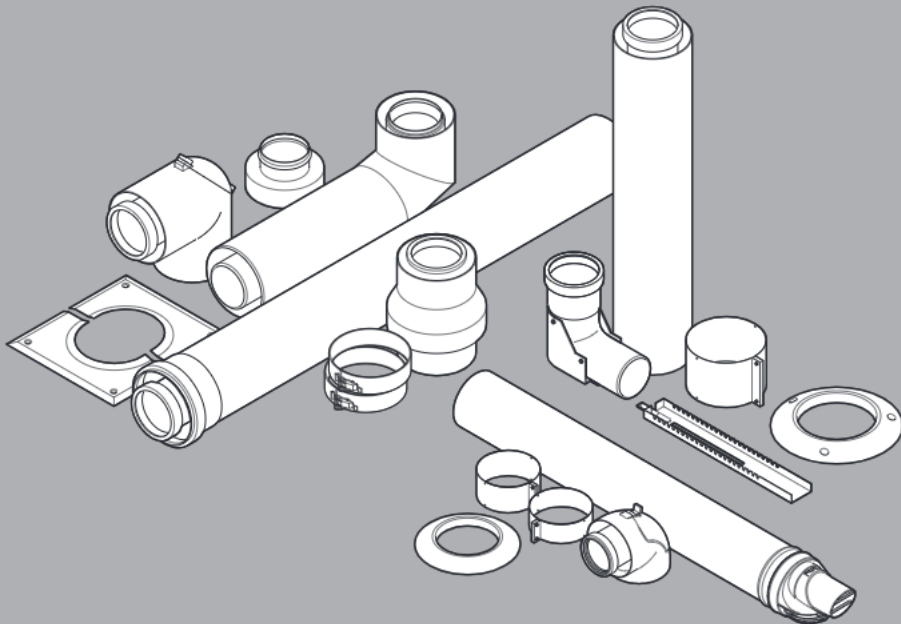




Руководство по монтажу

Система воздухово-
дов/дымоходов

Lynx Condens



Содержание	6	Монтаж	19
1 Безопасность	3	6.1 Указания по монтажу системы.....	19
1.1 Относящиеся к действию предупредительные указания.....	3	6.2 Общие условия для монтажа.....	19
1.2 Использование по назначению.....	3	6.3 Расстояние до деталей из горючих строительных материалов	20
1.3 Общие указания по технике безопасности.....	3	6.4 Общие работы по монтажу дымохода в шахте	20
1.4 Сертификация CE.....	5	6.5 Монтаж дымохода в шахте	22
1.5 Предписания (директивы, законы, стандарты).....	5	6.6 Монтаж оголовков шахты.....	26
2 Указания по документации	6	6.7 Монтаж прохода через стену/крышу	30
2.1 Соблюдение совместно действующей документации	6	6.8 Монтаж патрубка шахты.....	33
2.2 Хранение документации.....	6	6.9 Обеспечение соединения между изделием и системой дымоходов/воздуховодов.....	35
2.3 Действительность руководства	6	6.10 Подключение изделия	38
3 Обзор системы	6	Указатель ключевых слов	41
3.1 Условия для систем.....	6		
3.2 Монтаж шахтового подключения к жёсткому дымоходу \varnothing 80 мм (с забором воздуха из помещения)	6		
3.3 Монтаж горизонтального прохода через стену/крышу.....	7		
3.4 Монтаж вертикального прохода через плоскую/наклонную крышу.....	7		
3.5 Монтаж шахтового подключения к системе дымоходов/воздуховодов.....	8		
3.6 Монтаж шахтового подключения к жёсткому дымоходу \varnothing 80 мм (полипропилен) с отдельной подачей воздуха.....	8		
3.7 Проводка патрубка дымохода через наружную стену \varnothing 80 мм (полипропилен) с отдельной подачей воздуха.....	9		
3.8 Монтаж шахтового подключения 80 мм к вакуумному дымоходу с отдельной подачей воздуха.....	9		
3.9 Монтаж шахтового подключения к гибкому дымоходу \varnothing 80 мм (полипропилен).....	10		
3.10 Монтаж шахтового подключения к жёсткому дымоходу \varnothing 80 мм (полипропилен).....	11		
3.11 Монтаж шахтового подключения к жёсткому дымоходу \varnothing 80 мм (полипропилен).....	12		
4 Сертифицированные системы дымоходов/воздуховодов и компоненты	13		
4.1 Система дымоходов/воздуховодов \varnothing 60/100 мм.....	13		
4.2 Система дымоходов/воздуховодов \varnothing 80/125 мм.....	15		
4.3 Обзор системы \varnothing 80/80 мм.....	16		
5 Комплект поставки систем дымоходов/воздуховодов	17		
5.1 Система дымоходов/воздуховодов \varnothing 60/100 мм.....	17		
5.2 Система дымоходов/воздуховодов \varnothing 80/125 мм.....	18		
5.3 Система дымоходов/воздуховодов \varnothing 80/80 мм.....	18		

1 Безопасность

1.1 Относящиеся к действию предупредительные указания

Классификация относящихся к действию предупредительных указаний

Относящиеся к действию предупредительные указания классифицированы по степени возможной опасности с помощью предупредительных знаков и сигнальных слов следующим образом:

Предупредительные знаки и сигнальные слова



Опасность!

Непосредственная угроза жизни или опасность тяжёлых травм



Опасность!

Опасность для жизни в результате поражения электрическим током



Предупреждение!

Опасность незначительных травм



Осторожно!

Риск материального ущерба или нанесения вреда окружающей среде

1.2 Использование по назначению

Описанные здесь системы воздуховодов/дымоходов сконструированы по последнему слову техники и с учетом общепризнанных правил техники безопасности. Тем не менее, в случае ненадлежащего использования или использования не по назначению, возможна опасность для здоровья и жизни пользователя системы или третьих лиц, а также опасность нанесения ущерба изделию и другим материальным ценностям.

Упомянутые в настоящем руководстве системы воздуховодов/дымоходов должны использоваться только вместе с указанными в настоящем руководстве типами изделий.

Иное использование, нежели описанное в данном руководстве, или использование, выходящее за рамки описанного здесь использования, считается использованием не по назначению.

Использование по назначению подразумевает:

- соблюдение прилагаемых руководств по эксплуатации, монтажу и техобслуживанию всех компонентов системы
- установку и монтаж согласно допуску изделия и системы к эксплуатации;
- соблюдение всех приведенных в руководствах условий выполнения осмотров и техобслуживания.

1.3 Общие указания по технике безопасности

1.3.1 Опасность из-за недостаточной квалификации

Следующие работы должны выполнять только специалисты, имеющие достаточную для этого квалификацию:

- Монтаж
 - Демонтаж
 - Установка
 - Ввод в эксплуатацию
 - Осмотр и техобслуживание
 - Ремонт
 - Вывод из эксплуатации
- ▶ Действуйте в соответствии с современным уровнем развития техники.

Специалист должен быть авторизован фирмой Vaillant Group Rus.

1.3.2 Опасность для жизни в результате утечки отходящих газов

В результате неправильно выполненного монтажа дымохода возможны утечки отходящих газов.

- ▶ Перед вводом изделия в эксплуатацию полностью проверьте системы дымоходов/воздуховодов на надежность посадки и герметичность.

Возможно повреждение дымохода в результате воздействия внешних неподвижных факторов.

- ▶ В ходе ежегодного техобслуживания системы дымоходов проверьте следующее:

1 Безопасность

- наличие внешних дефектов, например, появления трещин и повреждений
- надежность соединений труб и креплений
- ▶ Убедитесь, что все отверстия системы воздухопроводов/дымоходов внутри здания, которые могут быть открыты, всегда остаются закрытыми на момент ввода в эксплуатацию и во время эксплуатации.

Возможна утечка отходящих газов через негерметичные трубы и поврежденные уплотнения. Консистентные смазки на основе минеральных масел могут повредить уплотнения.

- ▶ Во время монтажа системы дымоходов используйте только трубы из одного и того же материала.
- ▶ Не устанавливайте поврежденные трубы.
- ▶ Прежде чем выполнить монтаж труб, снимите с них заусенцы и фаску и уберите стружку.
- ▶ Ни в коем случае не используйте для монтажа консистентную смазку на основе минеральных масел.
- ▶ Для облегчения монтажа используйте только воду, обычное жидкое мыло или прилагаемую смазку.

Остатки строительного раствора, стружка и т. д. в тракте отходящих газов могут препятствовать отведению отходящих газов, из-за чего может произойти утечка отходящих газов.

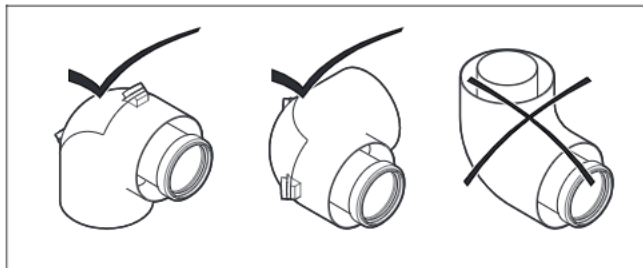
- ▶ После завершения монтажа уберите из системы воздухопроводов/дымоходов остатки строительного раствора, стружку и т. п.

Удлинительные трубы, не закрепленные к стене или потолку, могут прогибаться и разъединяться из-за теплового расширения.

- ▶ Закрепите все удлинительные трубы с помощью трубных хомутов к стене или к потолку. Расстояние между двумя трубными хомутами не должно превышать длину удлинительной трубы.

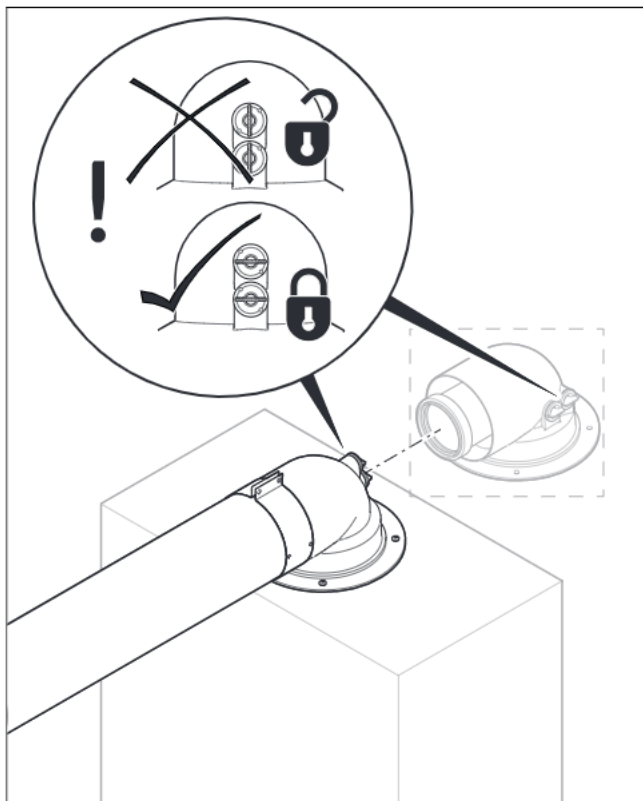
Застоявшийся конденсат может повредить уплотнения дымохода.

- ▶ Прокладывайте горизонтальный дымоход под уклоном к прибору.
 - Уклон по отношению к изделию: $\geq 3^\circ$ (50 мм на 1 м длины трубы)



Неправильное установочное положение вызывает выход конденсата из-под крышки ревизионного отверстия и может стать причиной коррозионных повреждений.

- ▶ Установите ревизионное колено в соответствии с рисунком.



Если отверстия для проведения измерений не закрыты или закрыты не полностью, возможна утечка отходящих газов.

- ▶ Убедитесь, что во время работы отверстия для проведения измерений полностью закрыты.

Острые края в шахте могут повредить гибкий дымоход.

- ▶ Протягивать дымоход через шахту следует вдвоем.
- ▶ Ни в коем случае не пытайтесь протягивать гибкий дымоход через шахту без помощника.

1.3.3 Опасность для жизни из-за утечки отходящих газов под действием разрежения

При эксплуатации с забором воздуха из помещения изделие нельзя устанавливать в помещениях, из которых воздух отсасывается с помощью вентиляторов (например, систем вентиляции, вытяжных колпаков, вытяжных сушилок для белья). Эти устройства создают в помещении разрежение. Из-за разрежения отходящие газы из устья могут всасываться в помещение установки через кольцевую щель между дымоходом и шахтой или из коллективных систем дымоходов через неработающий теплогенератор. Эксплуатация изделия с забором воздуха из помещения допускается только в том случае, если одновременная работа изделия и вентилятора невозможна или если обеспечена оптимальная вентиляция помещения.

- ▶ Установите взаимную блокировку вентилятора и изделия.

1.3.4 Опасность пожара и повреждение электроники из-за удара молнии

- ▶ Если здание оснащено молниеотводом, то подключите к нему систему воздухопроводов/дымоходов.
- ▶ Если дымоход (части системы воздухопроводов/дымоходов, находящиеся снаружи здания) изготовлен из металла, подключите дымоход к устройству выравнивания потенциалов.

1.3.5 Опасность травмирования из-за обледенения

При использовании проведенной через крышу системы воздухопроводов/дымоходов, содержащийся в отходящих газах водяной пар, может осаждаться на крыше или на надстройках на крыше в виде льда.

- ▶ Позаботьтесь о том, чтобы эти образования льда не соскальзывали с крыши.

1.3.6 Риск коррозии из-за осаждения конденсированных паров на дымовых трубах

Дымовые трубы, которые ранее использовались для отвода отходящих газов на теплогенераторах, работавших на жидком или твердом топливе, непригодны для подачи воздуха для горения. Химические отложения в дымовой трубе могут перегружать воздух для горения и вызывать коррозию изделия.

- ▶ Убедитесь, что в подаче воздуха для горения отсутствуют поддающиеся коррозии вещества.

1.4 Сертификация CE

Теплогенераторы сертифицированы согласно регламенту о газовом оборудовании (ЕС) 2016/426 в качестве газовых аппаратов с соответствующей системой дымоходов. Данное руководство по монтажу является составной частью сертификации и цитируется в свидетельстве об испытании образца. Применяемость элементов системы воздухопроводов/дымоходов, отмеченных артикулами Protherm, подтверждается при условии соблюдения технических условий настоящего руководства по монтажу. Если при монтаже теплогенераторов вы не используете совместно сертифицированные элементы системы воздухопроводов/дымоходов фирмы Protherm, то соответствие теплогенератора стандартам CE утрачивает свое действие. Поэтому мы настоятельно рекомендуем монтаж систем дымоходов/воздуховодов фирмы Protherm.

1.5 Предписания (директивы, законы, стандарты)

- ▶ Соблюдайте национальные предписания, стандарты, директивы, административные распоряжения и законы.

2 Указания по документации

2 Указания по документации

2.1 Соблюдение совместно действующей документации

- Обязательно соблюдайте руководство по монтажу установленного теплогенератора.

2.2 Хранение документации

- Передайте настоящее руководство и всю совместно действующую документацию стороне, эксплуатирующей систему.

2.3 Действительность руководства

Настоящее руководство действует исключительно для указанного в совместно действующей документации теплогенератора, обозначаемого в дальнейшем "изделие". Таблицы в главе «Обзор системы» относятся к приведённому ниже группированию.

Изделие	Артикул	Группа
LYNX condens 18/25 MKV -A (H-RU)	0010020287	1 (все)
LYNX condens 25/30 MKV -A (H-RU)	0010020288	
LYNX condens 25 MKO -A (H-RU)	0010020289	
LYNX condens 30 MKO -A (H-RU)	0010020290	

3 Обзор системы

3.1 Условия для систем

3.1.1 Условия для выбора длины труб

Максимальная длина трубы в холодной зоне (неотапливаемые помещения и/или зона вне помещения) составляет 5 м.

Общая длина трубы включает количество указанных в таблицах отводов 87° для горизонтального участка и опорный отвод.

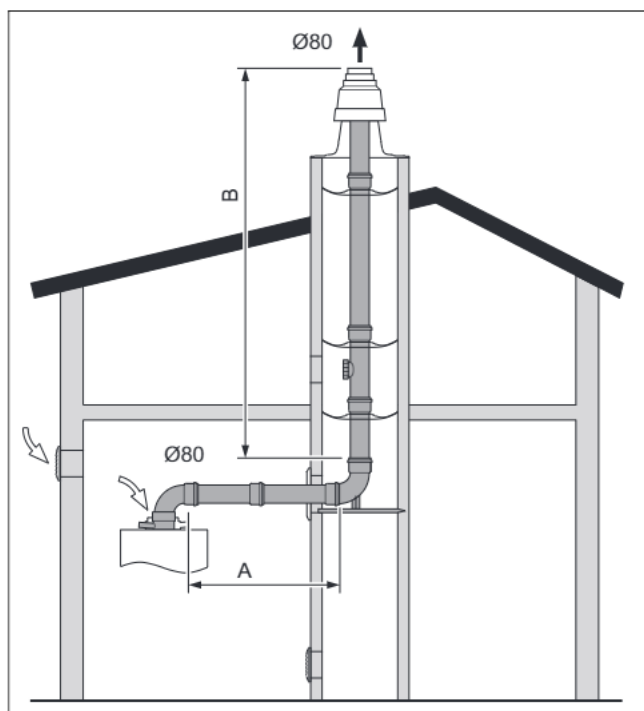
Система дымоходов/воздуховодов \varnothing 60/100 мм или \varnothing 60 мм

Максимальная длина трубы при дополнительных изгибах сокращается следующим образом: с каждым отводом 87° – на 1 м, с каждым отводом 45° – на 0,5 м.

Система дымоходов/воздуховодов \varnothing 80/125 мм или \varnothing 80 мм

Максимальная длина трубы при дополнительных изгибах сокращается следующим образом: с каждым отводом 87° – на 2,5 м, с каждым отводом 45° – на 1 м и с каждым тройником с ревизионным отверстием – на 2,5 м.

3.2 Монтаж шахтового подключения к жёсткому дымоходу \varnothing 80 мм (с забором воздуха из помещения)



1. Сборку системы начинайте с монтажа жёсткого дымохода (→ страница 22) с учётом данных в соответствующих таблицах длины труб.

Действительность: \varnothing 80

Артикул системы: 0020267687

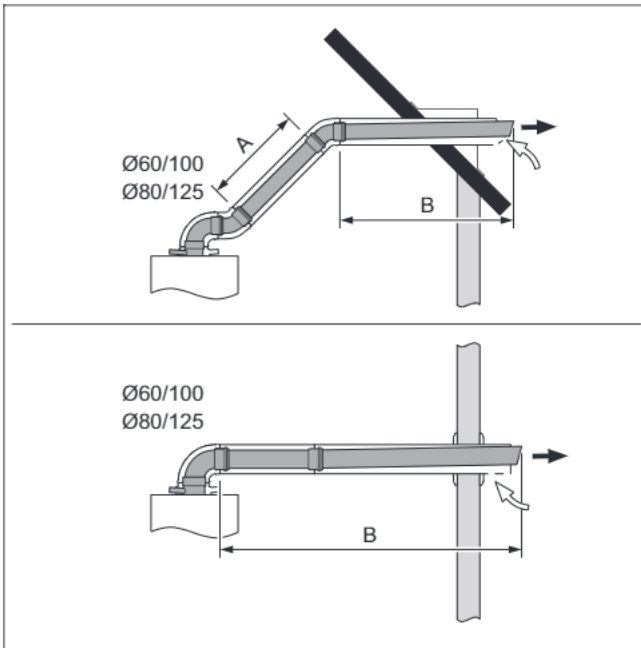
С забором воздуха из помещения
Шахта круглого сечения: не менее 140 мм
Шахта прямоугольного сечения: не менее 120 x 120 мм

Группа	(A+B) _{max} [m]	Количество отводов 87°
все	33	3

2. Выполните монтаж подключения к жёсткому дымоходу (полипропилен). (→ страница 23)

3.3 Монтаж горизонтального прохода через стену/крышу

Действительность: Система дымоходов/воздуховодов \varnothing 60/100 мм
ИЛИ Система дымоходов/воздуховодов \varnothing 80/125 мм



- Сборку системы начинайте с монтажа горизонтального прохода через стену/крышу (→ страница 31) с учётом данных в соответствующих таблицах длины труб.

Действительность: Система дымоходов/воздуховодов \varnothing 60/100 мм

Артикул системы: 0020219520, 0020219521, 0020219522, 0020219523, 0020219524, 0020219526, 0020219606, 0010031031, 0010031039, 0010031040, 0010031041, 0010031043, 0010031044
С забором воздуха не из помещения

Группа	(A+B) _{max} [m]	Количество отводов 87°
все	10	1

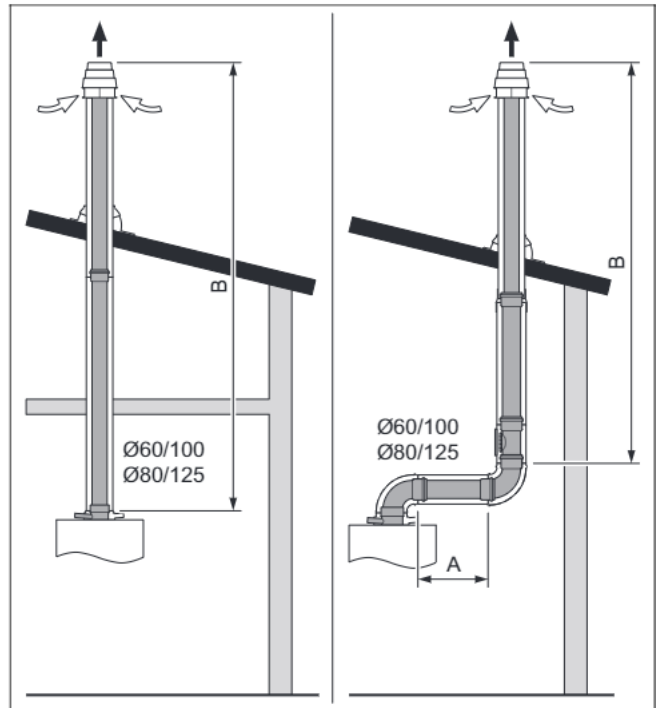
Действительность: Система дымоходов/воздуховодов \varnothing 80/125 мм

Артикул системы: 0020257018
С забором воздуха не из помещения

Группа	(A+B) _{max} [m]	Количество отводов 87°
все	25	1

3.4 Монтаж вертикального прохода через плоскую/наклонную крышу

Действительность: Система дымоходов/воздуховодов \varnothing 60/100 мм
ИЛИ Система дымоходов/воздуховодов \varnothing 80/125 мм



- Сборку системы начинайте с монтажа прохода через наклонную/плоскую крышу (→ страница 30) с учётом данных в соответствующих таблицах длины труб.

Действительность: Система дымоходов/воздуховодов \varnothing 60/100 мм

Артикул системы: 0020230604, 0020230605
С забором воздуха не из помещения

Группа	(A+B) _{max} [m]	Количество отводов 87°
все	10	-

Действительность: Система дымоходов/воздуховодов \varnothing 80/125 мм

Артикул системы: 0020257016, 0020257017
С забором воздуха не из помещения

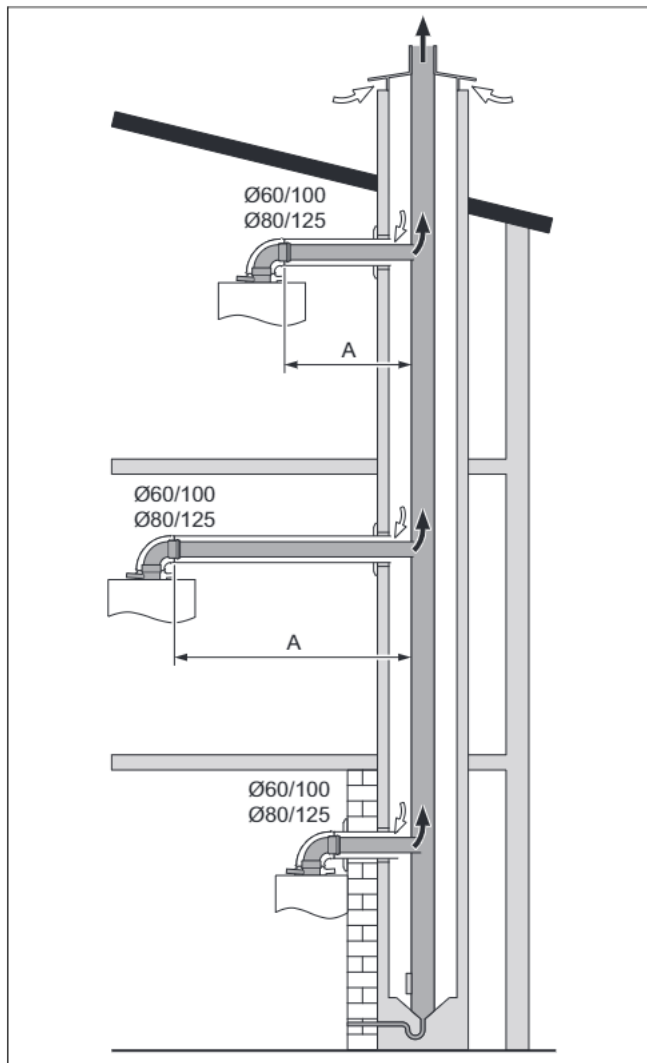
Группа	(A+B) _{max} [m]	Количество отводов 87°
все	25	3

3 Обзор системы

3.5 Монтаж шахтового подключения к системе дымоходов/воздуховодов

Действительность: Система дымоходов/воздуховодов \varnothing 60/100 мм

ИЛИ Система дымоходов/воздуховодов \varnothing 80/125 мм



1. Проверьте размеры дымовой трубы и при монтаже соблюдайте допуски её производителя.
2. Сборку системы начинайте с монтажа подключения к системе дымоходов/воздуховодов (→ страница 34) с учётом данных в соответствующих таблицах длины труб.

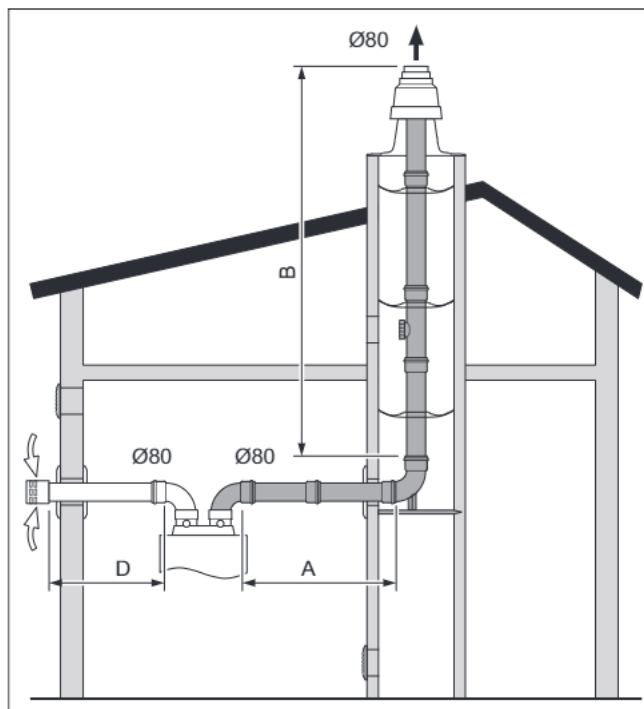
Действительность: Система дымоходов/воздуховодов \varnothing 60/100 мм

ИЛИ Система дымоходов/воздуховодов \varnothing 80/125 мм

Артикул системы: 0020267685, 0020257023 + 0020257019

Группа	A_{\max} [m]	Количество отводов 87°
все	10	1

3.6 Монтаж шахтового подключения к жёсткому дымоходу \varnothing 80 мм (полипропилен) с раздельной подачей воздуха



1. Сборку системы начинайте с монтажа жёсткого дымохода (→ страница 22) с учётом данных в соответствующих таблицах длины труб.

Действительность: Система дымоходов/воздуховодов \varnothing 80/80 мм

Артикул системы: 0020267687

С забором воздуха не из помещения

Шахта круглого сечения: не менее 140 мм

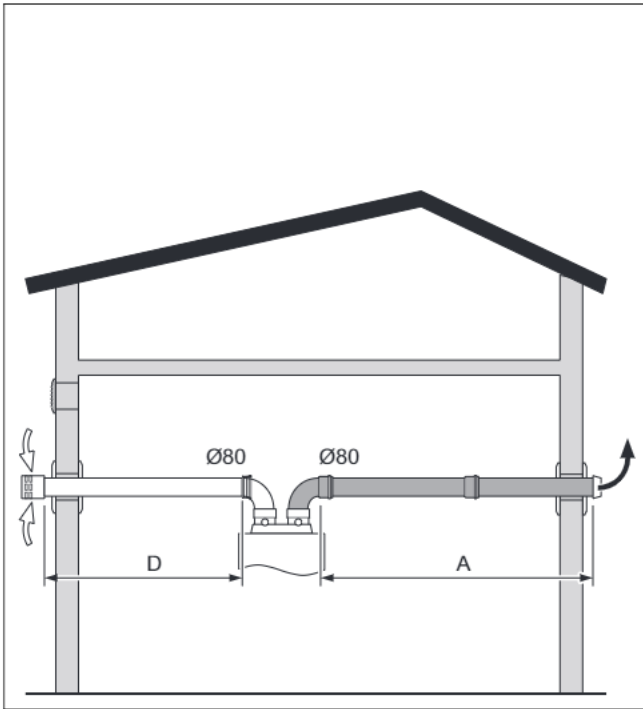
Шахта прямоугольного сечения: не менее 120 x 120 мм

Группа	$(A+B)_{\max}$ [m]	B_{\max} [m]	Количество отводов 87°
все	33	30	3

Группа	D_{\max} [m]	Количество отводов 87°
все	8	1

2. Выполните монтаж подключения к жёсткому дымоходу (полипропилен). (→ страница 23)
3. Установите шахтный/стеновой патрубок для подачи воздуха. (→ страница 25)

3.7 Проводка патрубка дымохода через наружную стену $\varnothing 80$ мм (полипропилен) с отдельной подачей воздуха

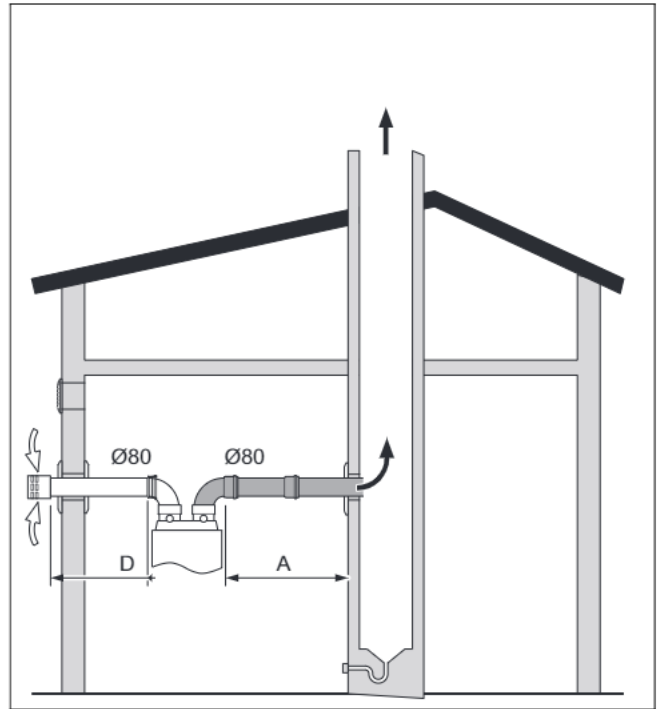


- Сборку системы начинайте с монтажа шахтного/стенового патрубка для подачи воздуха (→ страница 25) с учётом данных в соответствующих таблицах длины труб.

Действительность: Система дымоходов/воздуховодов $\varnothing 80/80$ мм

Артикул системы: 0020257029 + 0020199426 С забором воздуха не из помещения			
Группа	A_{\max} [m]	D_{\max} [m]	Количество отводов 87°
все	3	15	5

3.8 Монтаж шахтового подключения 80 мм к вакуумному дымоходу с отдельной подачей воздуха



1. Сборку системы начинайте с монтажа шахтового подключения к вакуумному дымоходу (→ страница 35) с учётом данных в соответствующих таблицах длины труб.

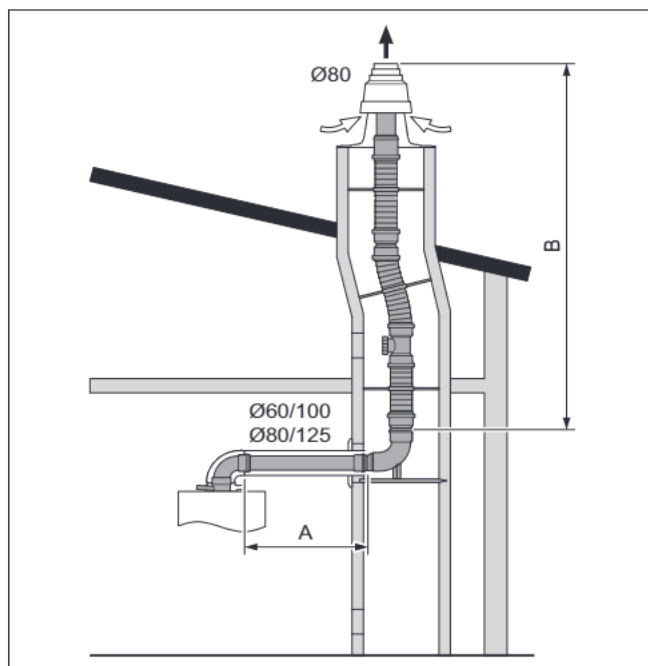
Действительность: Система дымоходов/воздуховодов $\varnothing 80/80$ мм

Артикул системы: 0020257029+0020199426 С забором воздуха не из помещения Шахта круглого сечения: не менее 140 мм Шахта прямоугольного сечения: не менее 120 x 120 мм			
Группа	A_{\max} [m]	D_{\max} [m]	Количество отводов 87°
все	3	15	5

2. Установите шахтный/стеновой патрубок для подачи воздуха. (→ страница 25)
3. Смонтируйте горизонтальный дымоход и при необходимости воздуховод. (→ страница 24)

3 Обзор системы

3.9 Монтаж шахтового подключения к гибкому дымоходу $\varnothing 80$ мм (полипропилен)



- Сборку системы начинайте с монтажа гибкого дымохода (→ страница 22) с учётом данных в соответствующих таблицах длины труб.

Действительность: Система дымоходов/воздуховодов $\varnothing 60/100$ мм

Артикул системы: 0020267925, 0020267926, 0010031045

С забором воздуха из помещения
Шахта круглого сечения: не менее 160 мм
Шахта прямоугольного сечения: не менее 140 x 140 мм

Группа	A_{\max} [m]	B_{\max} [m]	Количество отводов 87°
все	3	30	3

Артикул системы: 0020267925, 0020267926, 0010031045

С забором воздуха не из помещения
Шахта круглого сечения: не менее 130 мм
Шахта прямоугольного сечения: не менее 120 x 120 мм

Группа	A_{\max} [m]	B_{\max} [m]	Количество отводов 87°
все	2	16	3

Артикул системы: 0020267925, 0020267926, 0010031045

С забором воздуха не из помещения
Шахта круглого сечения: не менее 120 мм
Шахта прямоугольного сечения: не менее 110 x 110 мм
Распорки не применять.

Группа	A_{\max} [m]	B_{\max} [m]	Количество отводов 87°
все	2	13	3

Действительность: Система дымоходов/воздуховодов $\varnothing 80/125$ мм

Артикул системы: 0020257025

С забором воздуха из помещения
Шахта круглого сечения: не менее 160 мм
Шахта прямоугольного сечения: не менее 140 x 140 мм

Группа	$(A+B)_{\max}$ [m]	B_{\max} [m]	Количество отводов 87°
все	33	30	3

Артикул системы: 0020257025

С забором воздуха не из помещения
Шахта круглого сечения: не менее 180 мм
Шахта прямоугольного сечения: не менее 140 x 140 мм

Группа	A_{\max} [m]	B_{\max} [m]	Количество отводов 87°
все	2	33	3

Артикул системы: 0020257025

С забором воздуха не из помещения
Шахта круглого сечения: не менее 150 мм
Шахта прямоугольного сечения: не менее 130 x 130 мм

Группа	A_{\max} [m]	B_{\max} [m]	Количество отводов 87°
все	2	33	3

Артикул системы: 0020257025

С забором воздуха не из помещения
Шахта круглого сечения: не менее 130 мм
Шахта прямоугольного сечения: не менее 120 x 120 мм

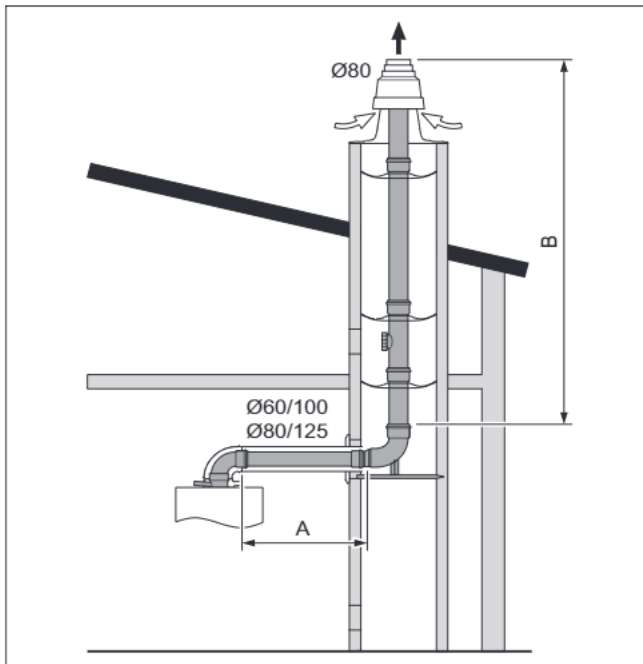
Группа	$(A+B)_{\max}$ [m]	Количество отводов 87°
все	23	3

Артикул системы: 0020257025

С забором воздуха не из помещения
Шахта круглого сечения: не менее 120 мм
Шахта прямоугольного сечения: не менее 110 x 110 мм
Распорки не применять.

Группа	$(A+B)_{\max}$ [m]	Количество отводов 87°
все	21	3

3.10 Монтаж шахтового подключения к жёсткому дымоходу $\varnothing 80$ мм (полипропилен)



- Сборку системы начинайте с монтажа жёсткого дымохода (→ страница 22) с учётом данных в соответствующих таблицах длины труб.

Действительность: Система дымоходов/воздуховодов $\varnothing 60/100$ мм

Артикул системы: 0020267925, 0020267926, 0010031045
С забором воздуха из помещения
Шахта круглого сечения: не менее 140 мм
Шахта прямоугольного сечения: не менее 120 x 120 мм

Группа	A_{\max} [m]	B_{\max} [m]	Количество отводов 87°
все	3	30	3

Артикул системы: 0020267925, 0020267926, 0010031045
С забором воздуха не из помещения
Шахта круглого сечения: не менее 130 мм
Шахта прямоугольного сечения: не менее 120 x 120 мм

Группа	A_{\max} [m]	B_{\max} [m]	Количество отводов 87°
все	2	16	3

Артикул системы: 0020267925, 0020267926, 0010031045
С забором воздуха не из помещения
Шахта круглого сечения: не менее 120 мм
Шахта прямоугольного сечения: не менее 110 x 110 мм
Распорки не применять.

Группа	A_{\max} [m]	B_{\max} [m]	Количество отводов 87°
все	2	13	3

Артикул системы: 0020267925, 0020267926, 0010031045
С забором воздуха не из помещения
Шахта круглого сечения: не менее 113 мм
Шахта прямоугольного сечения: не менее 100 x 100 мм
Распорки не применять.

Группа	A_{\max} [m]	B_{\max} [m]	Количество отводов 87°
все	2	13	1

Действительность: Система дымоходов/воздуховодов $\varnothing 80/125$ мм

Артикул системы: 0020257025
С забором воздуха из помещения
Шахта круглого сечения: не менее 140 мм
Шахта прямоугольного сечения: не менее 120 x 120 мм

Группа	$(A+B)_{\max}$ [m]	B_{\max} [m]	Количество отводов 87°
все	33	30	3

Артикул системы: 0020257025
С забором воздуха не из помещения
Шахта круглого сечения: не менее 180 мм
Шахта прямоугольного сечения: не менее 140 x 140 мм

Группа	A_{\max} [m]	B_{\max} [m]	Количество отводов 87°
все	2	33	3

Артикул системы: 0020257025
С забором воздуха не из помещения
Шахта круглого сечения: не менее 150 мм
Шахта прямоугольного сечения: не менее 130 x 130 мм

Группа	A_{\max} [m]	B_{\max} [m]	Количество отводов 87°
все	2	33	3

Артикул системы: 0020257025
С забором воздуха не из помещения
Шахта круглого сечения: не менее 130 мм
Шахта прямоугольного сечения: не менее 120 x 120 мм

Группа	$(A+B)_{\max}$ [m]	Количество отводов 87°
все	23	3

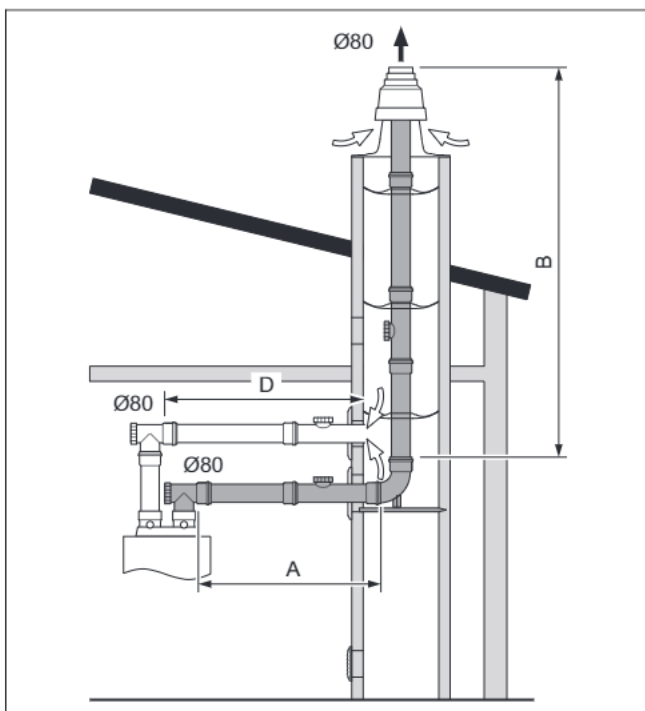
Артикул системы: 0020257025
С забором воздуха не из помещения
Шахта круглого сечения: не менее 120 мм
Шахта прямоугольного сечения: не менее 110 x 110 мм
Распорки не применять.

Группа	$(A+B)_{\max}$ [m]	Количество отводов 87°
все	21	3

3 Обзор системы

Артикул системы: 0020257025 С забором воздуха не из помещения Шахта круглого сечения: не менее 113 мм Шахта прямоугольного сечения: не менее 100 x 100 мм Распорки не применять.		
Группа	(A+B) _{max} [m]	Количество отводов 87°
все	14	3

3.11 Монтаж шахтового подключения к жёсткому дымоходу Ø 80 мм (полипропилен)



1. Сборку системы начинайте с монтажа жёсткого дымохода (→ страница 22) с учётом данных в соответствующих таблицах длины труб.

Действительность: Система дымоходов/воздуховодов Ø 80/80 мм

Артикул системы: 0020267687 С забором воздуха не из помещения Шахта круглого сечения: не менее 130 мм Шахта прямоугольного сечения: не менее 120 x 120 мм		
Группа	D < A: (A+B) _{max} [m] D > A: (D+B) _{max} [m]	Количество отводов 87° ¹⁾
все	30	-
¹⁾ Суммарное количество отводов для труб воздуховода и дымохода.		

2. Выполните монтаж подключения к жёсткому дымоходу (полипропилен). (→ страница 23)
3. Установите шахтный/стеновой патрубок для подачи воздуха. (→ страница 25)

4 Сертифицированные системы дымоходов/воздуховодов и компоненты

В следующих таблицах приводятся допущенные в ходе сертификации системы дымоходов/воздуховодов и их сертифицированные компоненты.

Следующие таблицы в данной главе относятся к приведённому ниже группированию.

Не все системы дымоходов/воздуховодов и компоненты доступны в вашей стране.

4.1 Система дымоходов/воздуховодов \varnothing 60/100 мм

4.1.1 Обзор системы

Группа компонентов системы	Арт. №	Система воздуховодов/дымоходов
A	0020230604	Вертикальный проход через крышу (черный, RAL 9005)
	0020230605	Вертикальный проход через крышу (красный, RAL 8023)
B	0010031031	Горизонтальный проход через стену/крышу - с отводом
	0020219606	Горизонтальный проход через стену/крышу - с отводом с ревизионным отверстием
	0020219520	Горизонтальный проход через стену/крышу - без отвода
	0020219521 ¹ 0010031039	Горизонтальный проход через стену/крышу - с 4 отверстиями для проведения измерений
	0020219522 ¹ 0010031040	Горизонтальный проход через стену/крышу - телескопический с 4 отверстиями для проведения измерений
	0020219523 ¹ 0010031041	Горизонтальный проход через стену/крышу - 0,82 м - с 2 отверстиями для проведения измерений
	0020219524 ¹ 0010031043	Горизонтальный проход через стену/крышу - 0,76 м - телескопический с 2 отверстиями для проведения измерений
C	0020267925	Концентрическое шахтовое подключение к жёсткому/гибкому дымоходу \varnothing 80
D	0020267685	Концентрическое шахтовое подключение к системам дымоходов/воздуховодов Концентрическое подключение к вакуумному дымоходу в шахте
1 Только для отопительных аппаратов с верхней крышкой с более чем 8 крепёжными отверстиями		

4.1.2 Компоненты

	Арт. №	A	B	C	D
Концентрическая система (полипропилен) \varnothing 60/100 мм					
Присоединительный элемент для системы воздуховодов/дымоходов	0010031029	X	X	X	X
Присоединительный элемент для системы воздуховодов/дымоходов (на 4 винтах)	0020257015	X	X	X	X
Адаптер для замены отопительного прибора	0010031046	X	X	X	X
Адаптер для замены отопительного прибора	0010031047	X	X	X	X
Удлинитель (полипропилен) - концентрический - 0,5 м	0020257007	X	X	X	X
Удлинитель (полипропилен) - концентрический - 1,0 м	0020257008	X	X	X	X
Удлинитель (полипропилен) - концентрический - 2,0 м	0020257445	X	X	X	
Отвод (полипропилен) - концентрический (2 шт.) 45°	0020257010	X	X	X	X
Отвод (полипропилен), концентрический 87°	0020257009	X	X	X	X
Ревизионное отверстие (полипропилен) - 0,25 м	0020257013	X	X	X	X
Отвод, концентрический 23°	0020242079	X	X	X	X
Отвод, концентрический 15°	0020257014	X	X	X	X
Разъединительное устройство (полипропилен)	0020267684	X	X	X	X
Отвод (полипропилен) - концентрический 87° с ревизионным отверстием (для работы без забора воздуха из помещения)	0020257011	X	X	X	X
Крышка смотрового отверстия с отверстием для всасывания воздуха (для работы с забором воздуха из помещения в сочетании с 303916)	0020257012			X	X

4 Сертифицированные системы дымоходов/воздуховодов и...

	Арт. №	A	B	C	D
Телескопический удлинитель (полипропилен) - 0,5–0,8 м	0020267683	X	X	X	X
Хомут для труб 140 мм (5 шт.) - \varnothing 100 мм	0020199406	X	X	X	X
Хомут для труб 200 мм (5 шт.) - \varnothing 100 мм	0020267923	X	X	X	X
Дымоход системы (полипропилен) - жесткий - \varnothing 80 мм					
Удлинитель, дымоход (полипропилен) - 0,5 м	0020257026			X	
Удлинитель, дымоход (полипропилен) - 1,0 м	0020257027			X	
Удлинитель, дымоход (полипропилен) - 2,0 м	0020257028			X	
Удлинитель, дымоход (полипропилен) с ревизионным отверстием - 0,25 м	0020267904			X	
Отвод, дымоход (полипропилен) - 15°	0020267689			X	
Отвод, дымоход (полипропилен) - 30°	0020267690			X	
Отвод, дымоход (полипропилен) - 45°	0020257030			X	
Отвод, дымоход (полипропилен) - 90°	0020257029			X	
Распорки (7 шт.) - \varnothing 80 мм	0020199434			X	
Дымоход системы (полипропилен), гибкий \varnothing 80 мм					
Комплект 1: базовые элементы для гибкого дымохода (полипропилен)	0020267914 0020267915			X	
Комплект 2: Элемент для очистки (полипропилен) (тройник) для гибкого дымохода	0020267916			X	
Комплект 3: Соединительный элемент (полипропилен) для гибкого дымохода - 0,13 м	0020267917			X	
Комплект 4: Приспособление для облегчения монтажа для гибкого дымохода	0020267918			X	
Комплект 5: Гибкий дымоход 15 м (полипропилен) и 7 распорок	0020267919			X	
Комплект 6: Базовые элементы для оголовка шахты из металла	0020267921			X	
Распорки для гибкого дымохода (7 шт.)	0020267922			X	
Системные компоненты для отвода газов					
Черепица для наклонной крыши (чёрная)	0020199439	X			
Черепица для наклонной крыши (красная)	0020199440	X			
Изоляционный воротник для плоской крыши	0020199443	X			
Универсальная черепица, наклонная крыша (чёрная)	0020199442	X			
Универсальная черепица, наклонная крыша (красная)	0020199441	X			
Универсальная черепица, наклонная крыша (натурального цвета/чёрная)	0020258676	X			
Универсальная черепица, наклонная крыша (натурального цвета/красная)	0020258677	X			
Универсальная черепица, наклонная крыша (натурального цвета/чёрная) 35° - 55°	0020258678	X			
Универсальная черепица, наклонная крыша (натурального цвета/красная) 35° - 55°	0020258679	X			
Оголовок шахты (полипропилен) - \varnothing 80	0020199422			X	
Оголовок шахты (нержавеющая сталь) - \varnothing 80	0020268891			X	
Концевая труба (нержавеющая сталь) - 1,0 м - \varnothing 80	0020267688			X	

4.2 Система дымоходов/воздуховодов \varnothing 80/125 мм

4.2.1 Обзор системы

Группа компонентов системы	Арт. №	Система воздуховодов/дымоходов
A	0020257016 0020257017	Вертикальный проход через крышу (черный, RAL 9005) Вертикальный проход через крышу (красный, RAL 8023)
B	0020257018	Горизонтальный проход через стену/крышу
C	0020257025	Концентрическое шахтовое подключение к жёсткому/гибкому дымоходу \varnothing 80
D	0020257023 + 0020257019	Концентрическое шахтовое подключение к системам дымоходов/воздуховодов

4.2.2 Компоненты

	Арт. №	A	B	C	D
Концентрическая система (полипропилен) \varnothing 80/125 мм					
Присоединительный элемент для системы воздуховодов/дымоходов	0020276091	X	X	X	X
Присоединительный элемент для системы воздуховодов/дымоходов	0010031033	X	X	X	X
Адаптер для замены отопительного прибора	0010031046	X	X	X	X
Удлинитель (полипропилен) - концентрический - 0,5 м	0020257019	X	X	X	X
Удлинитель (полипропилен) - концентрический - 1,0 м	0020257020	X	X	X	X
Удлинитель (полипропилен) - концентрический - 2,0 м	0020257021	X	X	X	X
Соединитель с отверстиями для проведения измерений	0020189629	X	X	X	X
Отвод (полипропилен) (2 шт.) - концентрический - 45°	0020257024	X	X	X	X
Отвод (полипропилен) - концентрический - 87°	0020257023	X	X	X	X
Ревизионное отверстие (полипропилен) - 0,25 м	0020267686	X	X	X	X
Разъединительное устройство (полипропилен)	0020257022	X	X	X	X
Отвод (полипропилен) с ревизионным отверстием - концентрический - 87° (для работы с забором воздуха не из помещения)	0020214161	X	X	X	X
Хомут для труб (5 шт.) - \varnothing 125 мм	0020199418			X	X
Дымоход системы (полипропилен), жесткий, \varnothing 80 мм					
Удлинитель, дымоход (полипропилен) - 0,5 м - \varnothing 80 мм	0020257026			X	
Удлинитель, дымоход (полипропилен) - 1,0 м	0020257027			X	
Удлинитель, дымоход (полипропилен) - 2,0 м	0020257028			X	
Удлинитель, дымоход (полипропилен) с ревизионным отверстием - 0,25 м	0020267904			X	
Отвод, дымоход (полипропилен) - 15°	0020267689			X	
Отвод, дымоход (полипропилен) - 30°	0020267690			X	
Отвод, дымоход (полипропилен) - 45°	0020257030			X	
Распорки (7 шт.) - \varnothing 80 мм	0020199434			X	
Дымоход системы (полипропилен), гибкий \varnothing 80 мм					
Комплект 1: Базовые элементы для гибкого дымохода (полипропилен)	0020267914 0020267915			X	
Комплект 2: Элемент для очистки (полипропилен) (тройник) для гибкого дымохода	0020267916	X ¹⁾		X	
Комплект 3: Соединительный элемент (полипропилен) для гибкого дымохода - 0,13 м	0020267917	X ¹⁾		X	
Комплект 4: Приспособление для облегчения монтажа для гибкого дымохода	0020267918	X ¹⁾		X	
Комплект 5: Гибкий дымоход 15 м (полипропилен) и 7 распорок	0020267919	X ¹⁾		X	
Комплект 6: Базовые элементы для оголовка шахты из металла	0020267921	X ¹⁾		X	
Распорки для гибкого дымохода (7 шт.)	0020267922	X ¹⁾		X	
1) См. монтаж гибкого дымохода с вертикальным проходом через крышу.					

4 Сертифицированные системы дымоходов/воздуховодов и...

	Арт. №	A	B	C	D
Системные компоненты для отвода газов					
Черепица для наклонной крыши (чёрная)	0020199439	X			
Черепица для наклонной крыши (красная)	0020199440	X			
Изоляционный воротник для плоской крыши	0020199443	X			
Универсальная черепица, наклонная крыша (чёрная)	0020199442	X			
Универсальная черепица, наклонная крыша (красная)	0020199441	X			
Универсальная черепица, наклонная крыша (натурального цвета/чёрная)	0020258676	X			
Универсальная черепица, наклонная крыша (натурального цвета/красная)	0020258677	X			
Универсальная черепица, наклонная крыша (натурального цвета/чёрная) 35° - 55°	0020258678	X			
Универсальная черепица, наклонная крыша (натурального цвета/красная) 35° - 55°	0020258679	X			
Оголовок шахты (полипропилен) ø 80	0020199422			X	
Оголовок шахты (нержавеющая сталь) ø 80	0020268891			X	
Концевая труба (нержавеющая сталь) - 1,0 м - ø 80	0020267688			X	
1) См. монтаж гибкого дымохода с вертикальным проходом через крышу.					

4.3 Обзор системы ø 80/80 мм

4.3.1 Обзор системы

Группа компонентов системы	Арт. №	Система воздуховодов/дымоходов
A	0020267687	Отвод с опорной консолью для монтажа в шахте
B	0020257029 + 0020199426	Шахтовое подключение к вакуумному дымоходу

4.3.2 Компоненты

Компоненты	Арт. №	A	B
Дымоход системы (полипропилен) - жёсткий - ø 80 мм			
Присоединительный элемент для системы воздуховодов/дымоходов	0010024098	X	X
Присоединительный элемент для системы воздуховодов/дымоходов	0020276092	X	X
Адаптер для замены отопительного прибора	0010031046	X	X
Удлинитель, дымоход (полипропилен) - 0,5 м	0020257026	X	X
Удлинитель, дымоход (полипропилен) - 1,0 м	0020257027	X	X
Удлинитель, дымоход (полипропилен) - 2,0 м	0020257028	X	X
Удлинитель, дымоход (полипропилен) - 3,0 м	0020268890	X	X
Удлинитель дымохода (полипропилен) с ревизионным отверстием - 0,25 м	0020267904	X	X
Отвод, дымоход (полипропилен) - 15°	0020267689	X	X
Отвод, дымоход (полипропилен) - 30°	0020267690	X	X
Отвод, дымоход (полипропилен) - 45°	0020257030	X	X
Отвод, дымоход (полипропилен) - 87°	0020257029	X	X
Распорки (7 шт.)	0020199434	X	
Тройник с ревизионным отверстием (полипропилен) - 87°	0020267691	X	X
Стенная накладка	0020199433	X	X
Хомуты для труб (5 шт.)	0020199436	X	X
Защита от ветра	0020199426	X	X
Оголовок шахты (полипропилен) - ø 80 мм	0020199422	X	
Оголовок шахты (нержавеющая сталь) - ø 80 мм	0020268891	X	
Концевая труба (нержавеющая сталь) - 1,0 м - ø 80 мм	0020267688	X	

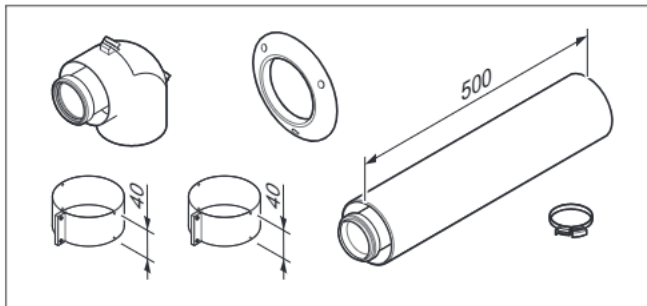
5 Комплект поставки систем дымоходов/воздуховодов

5.1 Система дымоходов/воздуховодов \varnothing 60/100 мм

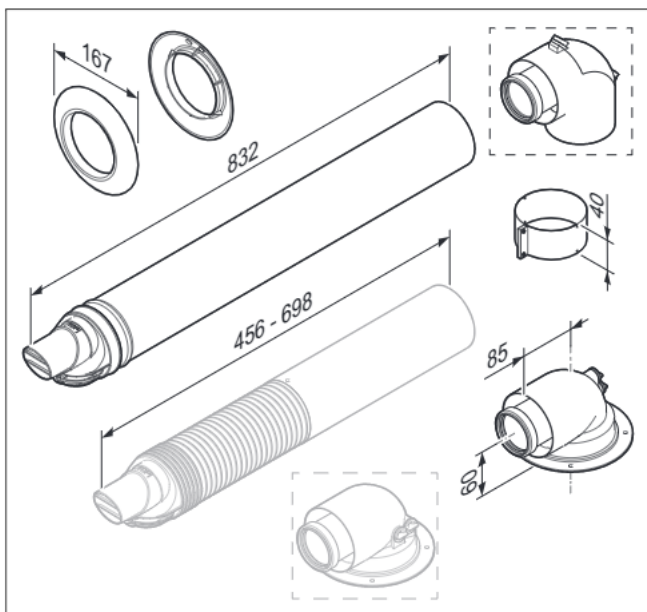
Действительность: Система дымоходов/воздуховодов \varnothing 60/100 мм

5.1.1 Комплект поставки

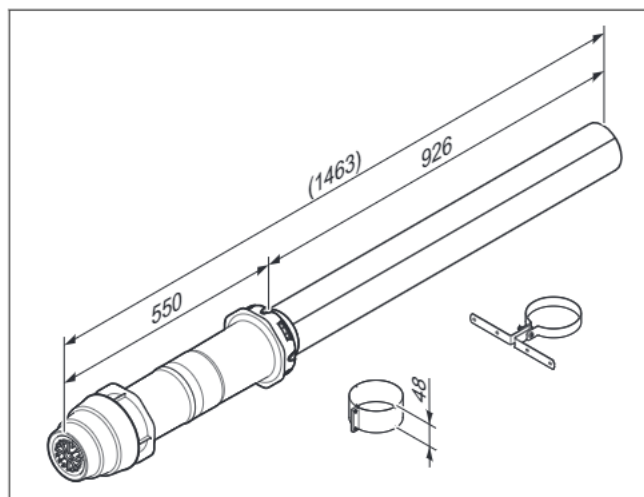
0020267685



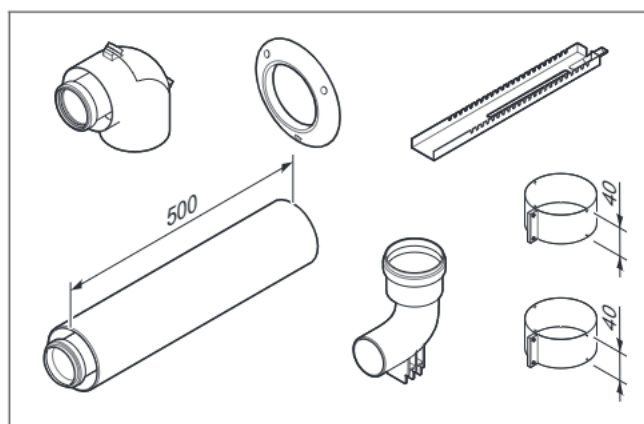
0020219520, 0020219521, 0020219522,
0020219523, 0020219524, 0020219526,
0020219606, 0010031031, 0010031039,
0010031040, 0010031041, 0010031043,
0010031044



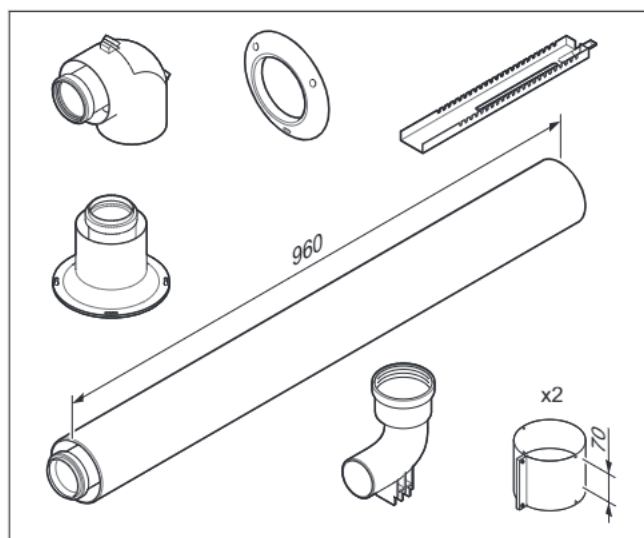
0020230604 и 0020230605



0020267925

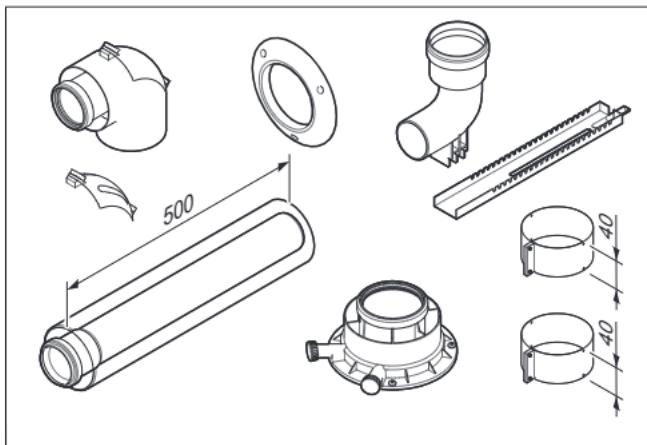


0020267926



5 Комплект поставки систем дымоходов/воздуховодов

0010031045

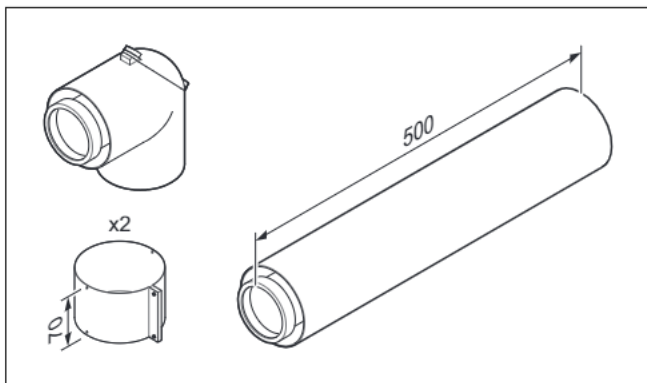


5.2 Система дымоходов/воздуховодов Ø 80/125 мм

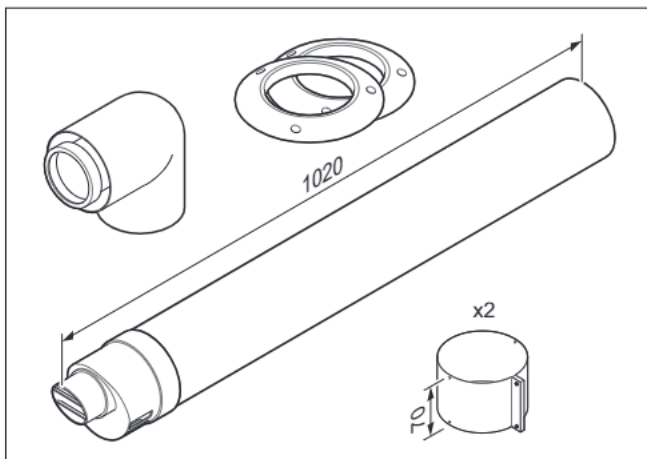
Действительность: Система дымоходов/воздуховодов Ø 80/125 мм

5.2.1 Комплект поставки

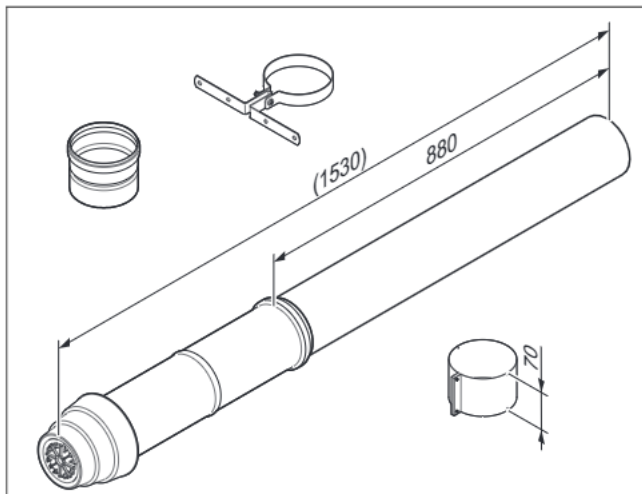
0020257023 и 0020257019



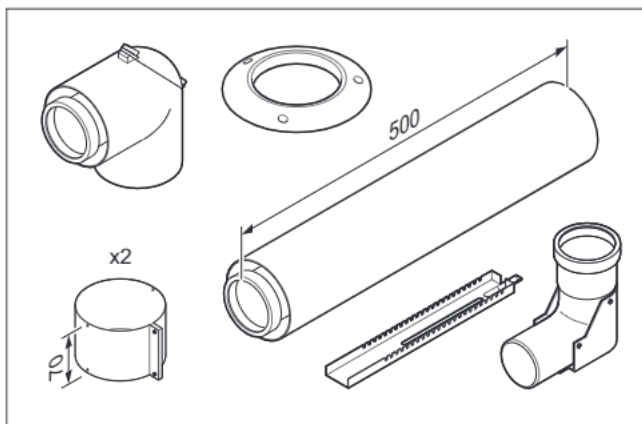
0020257018



0020257016 и 0020257017



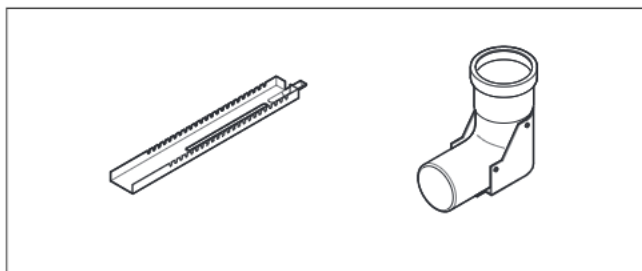
0020257025



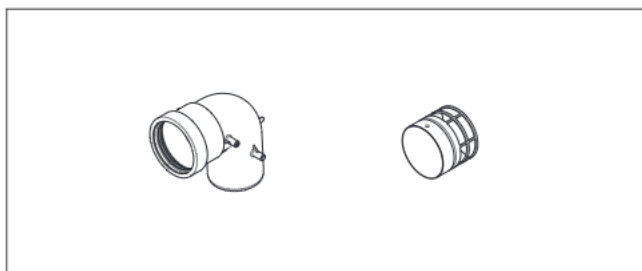
5.3 Система дымоходов/воздуховодов Ø 80/80 мм

5.3.1 Комплект поставки

0020267687



0020257029 и 0020199426



6 Монтаж



Осторожно!

Риск неполадок в работе изделия из-за недостаточной подачи приточного воздуха!

При эксплуатации с забором воздуха из помещения должен быть обеспечен приток достаточного количества свежего воздуха.

- ▶ Предусмотрите отверстие 150 см², ведущее непосредственно наружу, или обеспечьте подачу воздуха для горения в достаточном объеме через систему воздухопроводов помещения.
- ▶ Держите отверстия для приточного воздуха свободными, в противном случае исправная работа изделия не обеспечивается.



Осторожно!

Риск повреждения оборудования из-за низкой температуры!

При температуре воздуха ниже 0 °С и в неотапливаемых помещениях гибкость дымохода снижается.

- ▶ При доставке дымохода на крышу соблюдайте осторожность.
- ▶ Перед началом монтажа проверьте все элементы на отсутствие повреждений.



Осторожно!

Риск повреждения оборудования из-за неправильного монтажа!

При неправильном соединении труб возможно повреждение уплотнений.

- ▶ Всегда соединяйте трубы с помощью вращательных движений.

6.1 Указания по монтажу системы

Монтаж системы дымоходов/воздуховодов состоит из монтажа дымохода в шахте, оголовка шахты, компонентов шахтового подключения и компонентов подключения изделия.

В главе «Монтаж дымохода в шахте» приводятся ссылки на все дальнейшие работы.

6.2 Общие условия для монтажа

6.2.1 Компоненты старой конструкции

Возможность использования следующих изделий с теплогенераторами также задокументирована в сертификации.

- Арт. № 0020175923: присоединительный элемент для системы дымоходов/воздуховодов 63/96, в комбинации с проходами через крышу Vaillant для систем 63/96, с соблюдением действующего на момент продажи руководства по монтажу.
- Все изделия Vaillant для систем \varnothing 80/125 мм и \varnothing 80 мм из полипропилена или \varnothing 80 мм из PVDF, с соблюдением действующего на момент продажи руководства по монтажу.

6.2.2 Технические свойства систем дымоходов/воздуховодов Vaillant для работающих по конденсационному принципу изделий

Технические свойства	Описание
Термостойкость	Рассчитана на максимальную температуру отходящих газов изделия.
Герметичность	Рассчитана на изделие, работающее в помещении или на открытом пространстве.
Стойкость к конденсату	Для газообразного и жидкого топлива
Коррозионная стойкость	Рассчитана на сжигание газообразного и жидкого топлива в конденсационном аппарате
Расстояние до воспламеняющихся строительных материалов	<ul style="list-style-type: none"> – Концентрический дымоход/воздуховод: расстояние не требуется – Дымоход не концентрической формы: 5 см
Место установки	Согласно инструкции по установке
Пожарные характеристики	Нормально воспламеняющиеся (согласно EN 13501-1, класс E)
Время сопротивления огню	<p>Нет:</p> <p>Внешние трубы концентрической системы дымоходов/воздуховодов изготовлены из негорючего материала. Требуемое время сопротивления огню достигается за счет шахты внутри здания.</p>

6.2.3 Требования к шахте для системы дымоходов/воздуховодов

Системы дымоходов/воздуховодов Vaillant не обладают огнестойкостью (при направлении воздействия снаружи наружу).

При проведении системы дымоходов/воздуховодов через не обладающие огнестойкостью конструктивные элементы здания требуется монтаж шахты. Шахта должна обеспечивать огнестойкость (при направлении воздействия снаружи наружу) конструктивных элементов здания, через которые проводится система дымоходов. Не-

6 Монтаж

обходимая огнестойкость должна соответствовать требованиям классификации (по преграждающим свойствам и теплоизоляции), а также строительно-техническим требованиям.

Как правило, имеющаяся дымовая труба, используемая для отвода отходящих газов, соответствует этим требованиям и может использоваться в качестве шахты для системы воздухопроводов.

Герметичность газового тракта шахты должна соответствовать классу испытательного давления N2 согласно EN 1443.

Как правило, имеющаяся дымовая труба, используемая для отвода отходящих газов, соответствует этим требованиям и может использоваться в качестве шахты для системы воздухопроводов.

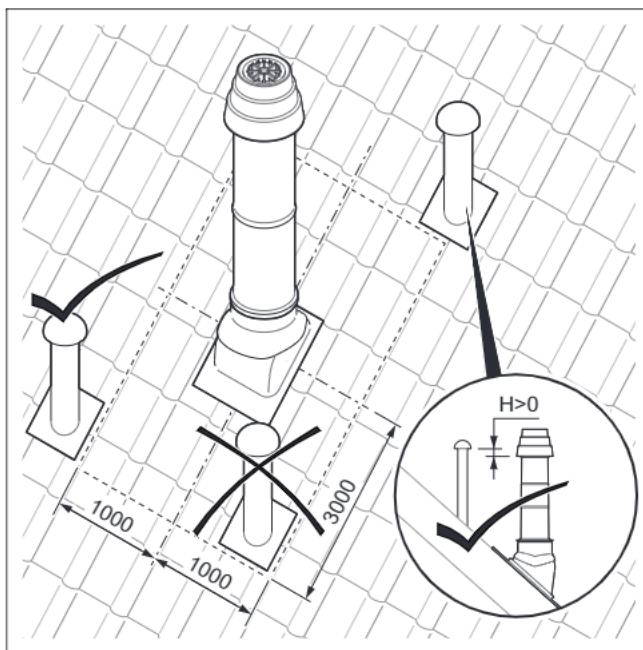
Если шахта используется для подвода воздуха на горение, ее конструкция, и, особенно - изоляция должны исключить выпадение влаги на наружной стороне шахты, вызванное охлаждением шахты поступающим снаружи холодным воздухом на горение.

Как правило, имеющаяся дымовая труба, используемая для отвода отходящих газов, соответствует этим требованиям и может использоваться без дополнительной теплоизоляции в качестве шахты для подвода воздуха на горение.

6.2.4 Прокладка системы дымоходов/воздуховодов

- ▶ Старайтесь прокладывать систему дымоходов/воздуховодов наиболее коротким и прямым путём.
- ▶ Не устанавливайте несколько отводов или ревизионных элементов непосредственно друг за другом.
- ▶ Не прокладывайте систему дымоходов/воздуховодов и трубопроводы питьевой воды в одной общей шахте.
- ▶ Позаботьтесь о том, чтобы тракт отходящих газов по всей длине можно было проверять и при необходимости очищать.
- ▶ Позаботьтесь о том, чтобы систему дымоходов/воздуховодов можно было демонтировать с небольшими затратами (не требуется дорогостоящих долбёжных работ в жилой зоне, достаточно снять привинченные облицовки).

6.2.5 Монтаж устья системы дымоходов



Из вытяжных каналов выходит очень влажный отводимый воздух. Он может конденсироваться в трубе воздухопровода и приводить к повреждениям изделия.

- ▶ Соблюдайте минимальные расстояния для эксплуатации с забором воздуха не из помещения в соответствии с рисунком.
- ▶ Расположите устье системы дымоходов таким образом, чтобы обеспечивался надлежащий отвод и распределение отходящих газов и исключалось их обратное проникновение в здание через отверстия (окна, отверстия приточного воздуха и балкон).

6.2.6 Слив конденсата

- ▶ При сливе конденсата в общую канализационную сеть соблюдайте местные предписания.
- ▶ Для линии отвода конденсата используйте трубопроводы только из стойкого к коррозии материала.

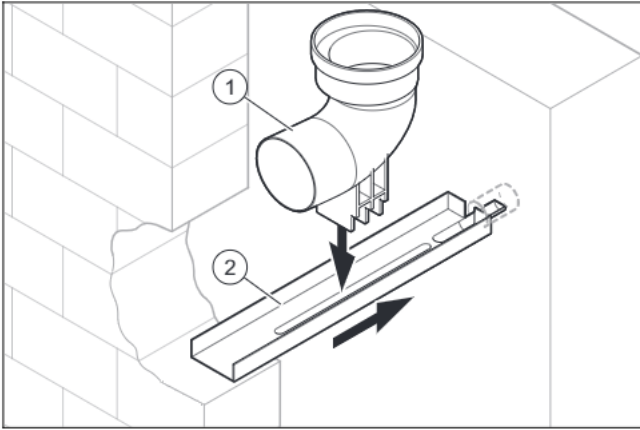
6.3 Расстояние до деталей из горючих строительных материалов

У отдельно подключаемых изделий не требуется соблюдать расстояние от концентрической системы дымоходов/воздуховодов или соответствующего удлинителя деталей до горючих строительных материалов.

6.4 Общие работы по монтажу дымохода в шахте

6.4.1 Монтаж опорной шины и отвода с опорной консолью

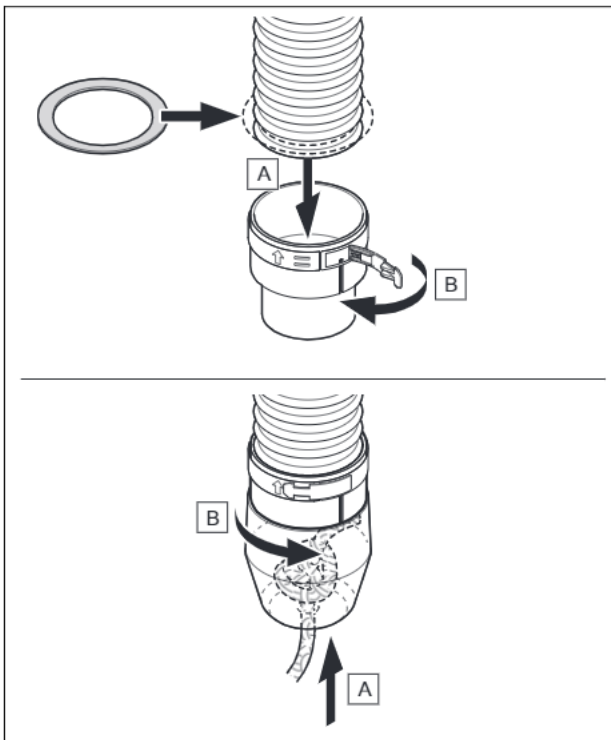
1. Определите место установки.



2. Продолбите в стенке шахты достаточно большой проём.
3. Просверлите 1 отверстие в противоположной стенке шахты.
4. При необходимости обрежьте опорную шину (2)..
5. Закрепите опорный отвод (1). на опорной шине таким образом, чтобы после монтажа дымоход расположился по центру шахты.
6. Вставьте в шахту опорную шину с опорным отводом.

6.4.2 Крепление приспособления для облегчения монтажа

Действительность: ø 80



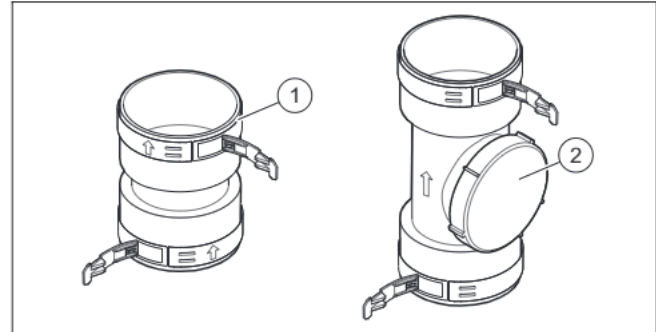
- ▶ Выполните монтаж уплотнения в самой нижней не поврежденной канавке дымохода.
- ▶ Установите приспособление для монтажа, как показано на рисунке.

6.4.3 Установка соединительных элементов и/или элементов для очистки



Указание

Гибкий дымоход может состоять из нескольких частей, связанных соединительными элементами/элементами для очистки.



Опасность!

Опасность отравления из-за утечки отходящих газов!

Застойный конденсат может повредить уплотнения.

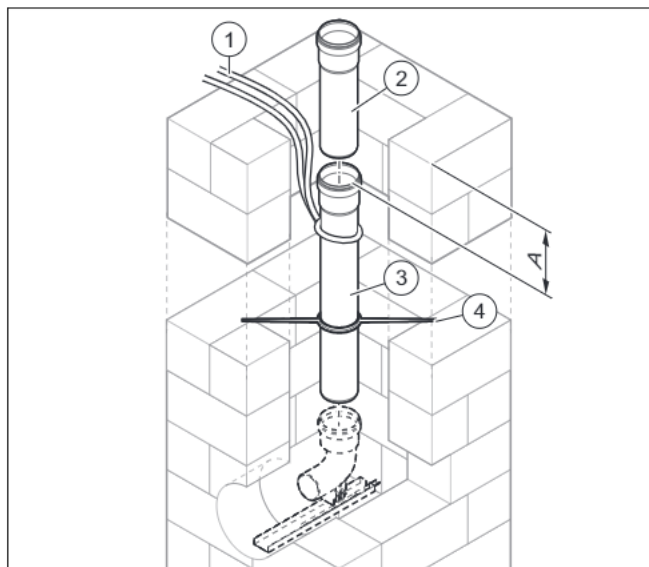
- ▶ Соблюдайте правильное направление монтажа элементов для очистки и соединительных элементов (метка), чтобы предотвратить повреждение уплотнений застойным конденсатом.

1. Укоротите дымоход ножовкой или ножницами по канавке до требуемой длины.
2. Смонтируйте уплотнение в самой нижней или самой верхней неповрежденной канавке дымохода.
3. Вставьте конец дымохода в соединительный элемент (1). или элемент для очистки (2). до упора.
4. Зафиксируйте соединительный элемент или элемент для очистки защёлками.

6 Монтаж

6.5 Монтаж дымохода в шахте

6.5.1 Монтаж жёсткого дымохода $\varnothing 80$



1. Опустите первую трубу дымохода (3), с помощью стропы (1), вниз насколько, чтобы в неё можно было вставить следующую.
2. Через интервалы не более 5 м наденьте на трубы дымохода распорки (4).. Не используйте распорки для шахт диаметром 113–120 мм или со стороной 100–110 мм при прямоугольном сечении.
3. Если вы встроили в жёсткий дымоход элемент с ревизионным отверстием, то дополнительно установите по одной распорке перед этим элементом и после него.
4. Продолжайте вставлять трубы дымохода друг в друга (стороной с муфтой вверх) до тех пор, пока самая нижняя труба не войдёт в опорный отвод, чтобы при этом положение самой верхней трубы (2), позволяло выполнить монтаж оголовка шахты.

Условие: Самая верхняя труба дымохода из нержавеющей стали

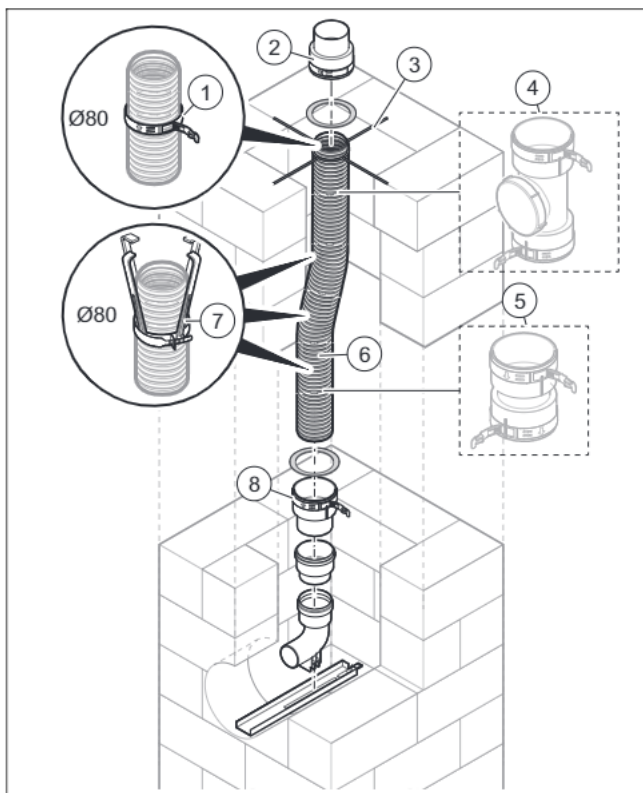
- Расстояние (А): ≥ 400 мм

Условие: Самая верхняя труба дымохода из полипропилена

- Расстояние (А): ≥ 100 мм

5. Уберите стропу из шахты.
6. Выполните монтаж пластмассового оголовка шахты (→ страница 27) или стального оголовка шахты (→ страница 28) для жёсткого дымохода.
7. Выполните монтаж шахтового подключения для работы с забором воздуха из помещения (→ страница 33) или шахтового подключения для работы с забором воздуха не из помещения (→ страница 34).
8. Подсоедините изделие к системе дымоходов/воздуховодов. (→ страница 40)

6.5.2 Монтаж гибкого дымохода



1. Определите общую длину гибкого дымохода (6), от устья шахты до опорного отвода и при необходимости отнимите от этой общей длины длину имеющихся элементов для очистки.
2. Сначала ориентировочно определите общую длину с учётом дополнительного запаса на каждое смещение.

Условие: Для относительно прямой шахты

- Величина смещения: ≥ 500 мм

Условие: Для шахты с выраженным смещением(ями)

- Величина смещения: ≥ 700 мм

3. При необходимости сначала выполните монтаж соединительных элементов (5), и элементов для очистки (4).. (→ страница 21)
4. Укорачивайте гибкий дымоход ножовкой или ножницами по канавке до требуемой длины только после закрепления дымохода в устье шахты.
5. Закрепите приспособление для облегчения монтажа. (→ страница 21)

Действительность: $\varnothing 80$

- ▶ Выполните монтаж на гибком дымоходе распорки (7), с интервалом не более 2 м.
6. Вставьте гибкий дымоход сверху в шахту строго по центру, стропой приспособления для монтажа вперёд. Одновременно тяните дымоход за стропу приспособления для монтажа из помещения для установки изделия через шахту.



Указание

Эту операцию нужно выполнять обязательно вдвоём.

7. После полного введения гибкого дымохода в шахту демонтируйте приспособление для облегчения монтажа.
8. Закрепите вставной элемент защёлками.
9. Вставьте вставной элемент на нижнем конце дымохода в опорный отвод.
10. Надвиньте монтажную крестовину (3). по дымоходу на стенки шахты.

Действительность: ø 80

- ▶ Наденьте на дымоход соединительное кольцо (1)..
 - ▶ Зафиксируйте соединительное кольцо над монтажной крестовиной защёлкивающимися замками.
 - ◀ Дымоход висит в монтажной крестовине.
11. Выполните монтаж оголовка шахты.

Действительность: ø 80

- ▶ Выполните монтаж пластмассового оголовка шахты гибкого дымохода ø 80 (→ страница 28) или стального оголовка шахты гибкого дымохода ø 80 (→ страница 29).
12. Выполните монтаж шахтового подключения для работы с забором воздуха из помещения (→ страница 33) или шахтового подключения для работы с забором воздуха не из помещения (→ страница 34).
 13. Подсоедините изделие к системе дымоходов/воздуховодов. (→ страница 40)

6.5.3 Монтаж гибкого дымохода ø 80 с вертикальным проходом через крышу

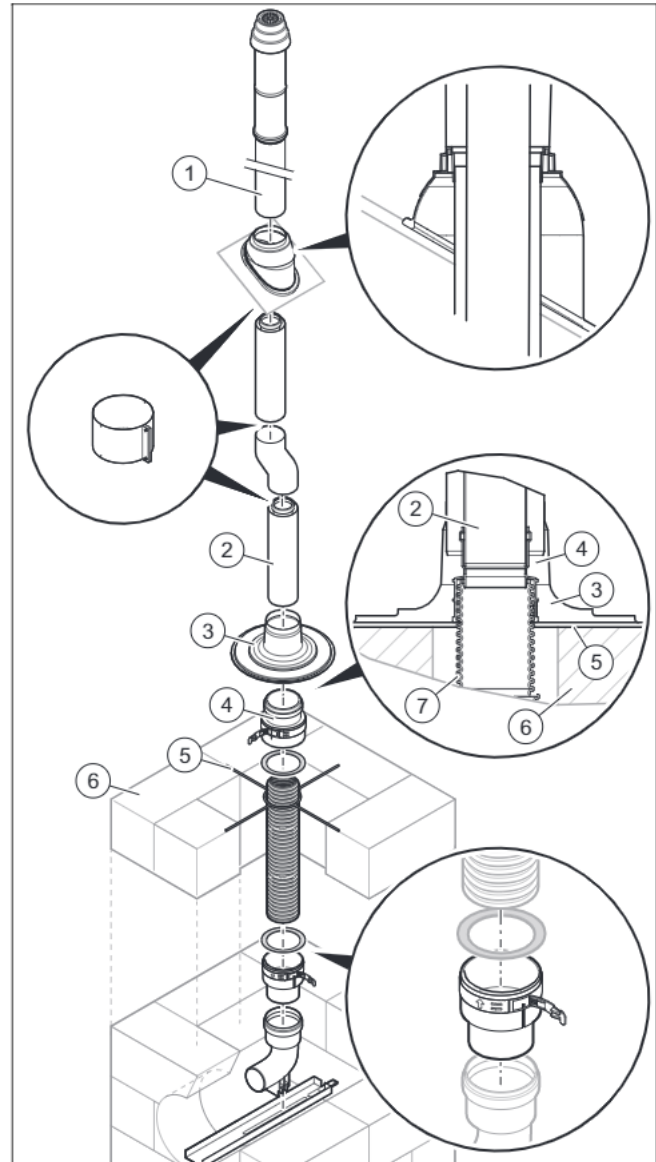


Опасность!

Опасность возгорания из-за использования изношенной шахты, не отвечающей требованиям пожаробезопасности!

Только если изношенная шахта (старая дымовая труба) не должна отвечать требованиям пожаробезопасности, её можно использовать для системы дымоходов/воздуховодов.

- ▶ Проверьте, отвечает ли изношенная шахта действующим требованиям пожаробезопасности.
- ▶ Соблюдайте действующие строительные нормы.



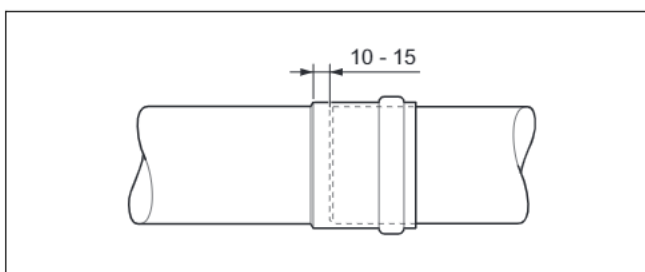
1. Подготовьте устье изношенной шахты (6). таким образом, чтобы оно было гладким и ровным.
2. Смонтируйте опорную шину и отвод с опорной консолью. (→ страница 20)
3. Выполните монтаж гибкого дымохода ø 80. (→ страница 22)
4. Наденьте манжету для плоской крыши (3). по центру на шахту с монтажной крестовиной (5). и закрепите шурупами на дюбелях.
5. Вставьте трубу удлинителя (2). дымохода в соединительный элемент с муфтой (4)..
6. Выполните монтаж вертикального прохода через наклонную крышу (1).. (→ страница 30)
7. Выполните монтаж подключения в шахту для работы без забора воздуха из помещения. (→ страница 34)
8. Подсоедините изделие к системе дымоходов/воздуховодов. (→ страница 40)

6.5.4 Монтаж подключения к жёсткому дымоходу ø 80 мм (полипропилен)

- ▶ Соблюдайте расстояние от дымохода до деталей из горючих материалов.

6 Монтаж

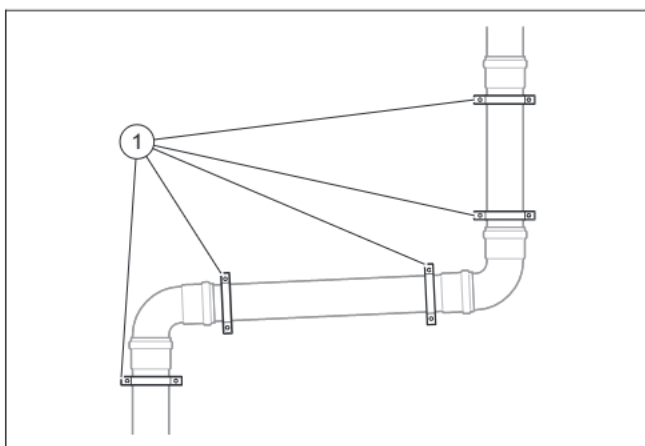
- Минимальное расстояние: 50 мм
- ▶ Внутри зданий дымоход следует прокладывать только в помещениях, постоянно проветриваемых снаружи.
 - Площадь поперечного сечения в свету: $\geq 150 \text{ см}^2$
 - Если достаточное проветривание помещений невозможно, то выберите концентрическую систему дымоходов/воздуховодов.
- ▶ Если вы не используете шахту для подачи воздуха для горения, то дымоход должен вентилироваться в шахте по всей длине и по всей окружности. Для этого внутри помещения для установки нужно проделать в шахте вентиляционное отверстие.
 - Размер вентиляционного отверстия: $\geq 150 \text{ см}^2$
- ▶ Прокладывайте горизонтальную трубу дымохода под уклоном в сторону изделия.
 - Уклон по отношению к изделию: $\geq 3^\circ$ (50 мм на 1 м длины трубы)
- ▶ Прокладывайте горизонтальную воздухозаборную трубу с уклоном наружу.
 - Уклон трубы подачи воздуха наружу: $\geq 2^\circ$ (30 мм на 1 м длины трубы)



- ▶ Вставьте друг в друга трубы между изделием и вертикальной деталью дымохода до упора.

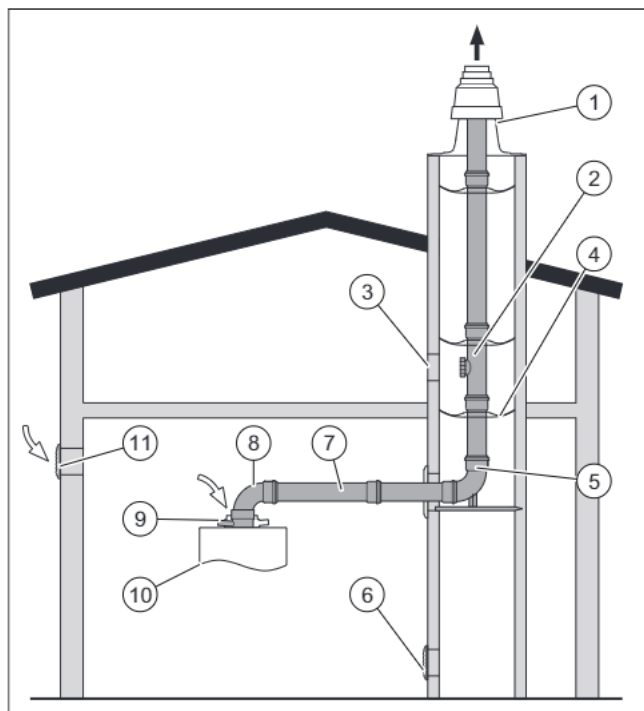
6.5.4.1 Монтаж горизонтального дымохода/воздуховода

1. Смонтируйте удлинители, начиная от шахты или наружной стены в сторону изделия.
2. При необходимости укоротите удлинители с помощью ножовки.



3. Установите на удлинители по одному хомуту (1), перед каждым отводом и после него непосредственно возле муфты.
4. В последнюю очередь вставьте отводы или тройники с ревизионным отверстием воздуховода и дымохода в соответствующие патрубки изделия.

6.5.4.2 Шахтовое подключение к жёсткому дымоходу $\varnothing 60$ (полипропилен) или $\varnothing 80$ (полипропилен) (эксплуатация с забором воздуха из помещения)

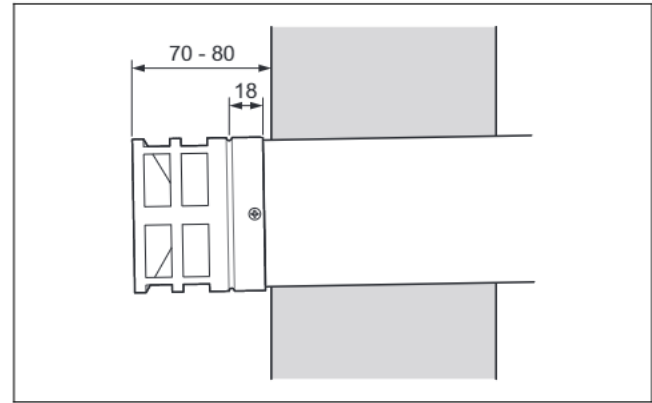
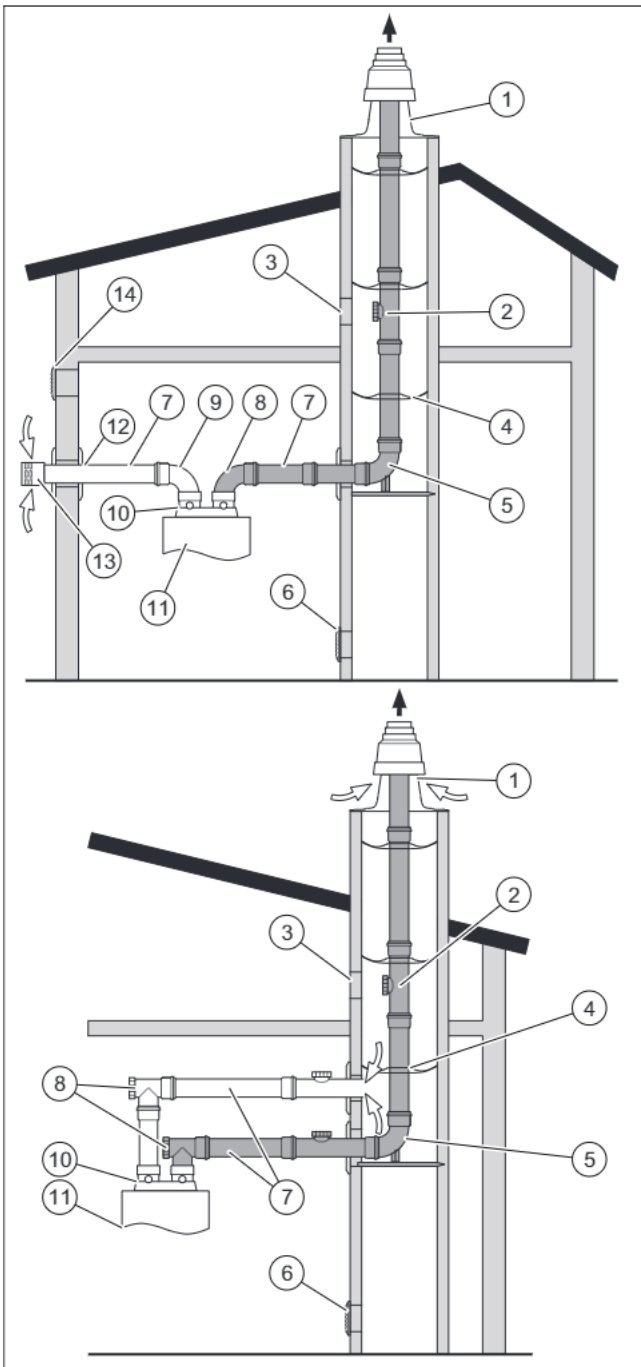


1	Оголовок шахты	6	Вентиляционное отверстие в шахте
2	Удлинитель с ревизионным отверстием	7	Прямые удлинители
3	Ревизионное отверстие в шахте	8	Отвод 87°
4	Распорка	9	Присоединительный патрубок изделия
5	Опорный отвод с опорной планкой	10	Изделие
		11	Вентиляция помещения

1. При необходимости замените присоединительный элемент для системы дымоходов/воздуховодов (см. руководство к изделию).
2. Выполните монтаж жёсткого дымохода $\varnothing 80$. (→ страница 22)
3. Наденьте дымоход на опорный отвод.
4. Закрепите дымоход цементным раствором и дайте раствору затвердеть.
5. Выполните монтаж горизонтального дымохода. (→ страница 24)
6. Установите изделие, как описано в руководстве по его установке.
7. При необходимости замените присоединительный элемент для системы дымоходов/воздуховодов (см. руководство к изделию).
8. Соедините отвод с ревизионным отверстием с присоединительным элементом для системы дымоходов/воздуховодов.
9. Соедините отвод с ревизионным отверстием с удлинителем дымохода.

6.5.4.3 Монтаж шахтового/стенового подключения для подачи воздуха (работа с забором воздуха не из помещения)

Условие: Подача воздуха для горения от наружной стены



Осторожно!

Опасность повреждения изделия из-за недопустимого режима горения!

Большие разницы давления между воздухозаборным отверстием и отверстием отходящих газов могут вызывать недопустимый режим горения.

- ▶ Монтируйте отверстие для подачи воздуха на горение и устье системы дымоходов только с одной стороны конька крыши.

- ▶ Продолбите достаточно большой проём в наружной стене.
- ▶ Снимите муфту воздуховода, на который монтируется защита от ветра (13)..
- ▶ Наденьте защиту от ветра примерно на 20 мм на трубу воздуховода (12)..
- ▶ Зафиксируйте защиту от ветра прилагаемым винтом.

Условие: Вывод трубы подачи воздуха для горения из шахты

- ▶ Продолбите достаточно большой проём в стенке шахты.
 - ▶ Вставьте трубу воздуховода в проём в шахте таким образом, чтобы наружный конец оказался заподлицо с внутренней стороной стенки шахты.
2. Закрепите трубу воздуховода с внутренней и внешней стороны наружной стены или на шахте цементным раствором и дайте раствору затвердеть.
 3. Выполните монтаж по накладке на внутренней и внешней стороне наружной стены или на шахте.
 4. Смонтируйте горизонтальный дымоход и при необходимости воздуховод. (→ страница 24)

1	Оголовок шахты	8	Отвод 87° или тройник с ревизионным отверстием 87°
2	Удлинитель с ревизионным отверстием	9	Отвод 45°
3	Ревизионное отверстие в шахте	10	Присоединительный патрубок изделия
4	Распорка	11	Изделие
5	Отвод с опорной консолью с опорной шиной	12	Труба подачи воздуха
6	Вентиляционное отверстие в шахте	13	Защита от ветра
7	Прямые удлинители	14	Вентиляция помещения

1. Определите место установки.

6 Монтаж

6.6 Монтаж оголовков шахты



Осторожно!

Риск повреждения оборудования из-за теплового расширения жёсткого дымохода!

Вследствие теплового расширения жёсткого дымохода колпак иногда может приподниматься на 200 мм.

- ▶ Убедитесь в наличии достаточного свободного пространства над крышкой.



Осторожно!

Риск повреждения оборудования из-за теплового расширения жёсткого дымохода!

При остывании жёсткий дымоход может укорачиваться.

- ▶ Не надевайте колпак для защиты от дождя непосредственно на направляющие пластины. Оставьте свободное пространство около 20 см для перемещения вниз.

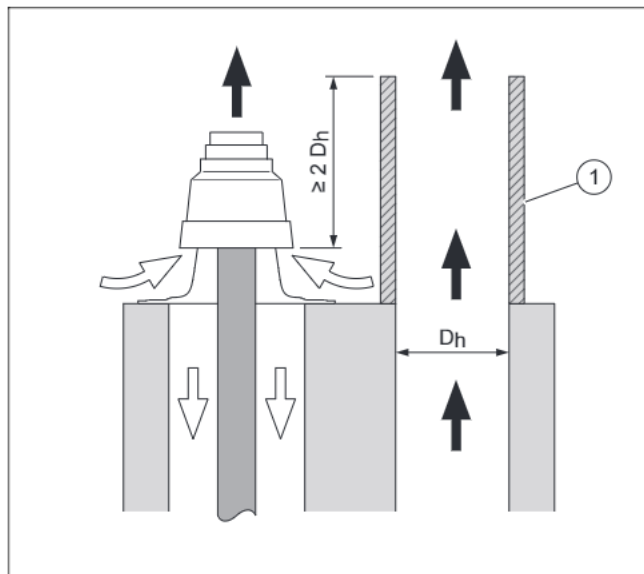
6.6.1 Монтаж насадки на соседнюю дымовую трубу

Если устье системы дымоходов/воздуховодов примыкает к соседней системе дымоходов, то высокая температура дымовых/отходящих газов, частицы грязи или возгорание сажи могут повредить изделие и оголовок шахты.

- ▶ Смонтируйте оголовок шахты и при необходимости нарастите соседнюю систему дымоходов с помощью насадки.

6.6.1.1 Монтаж насадки на соседнюю систему дымоходов, не устойчивую к возгоранию сажи

Условие: Установка насадки на соседнюю систему дымоходов возможна, Оголовок шахты из полипропилена



- ▶ Учитывайте высоту насадки (1), как показано на рисунке.

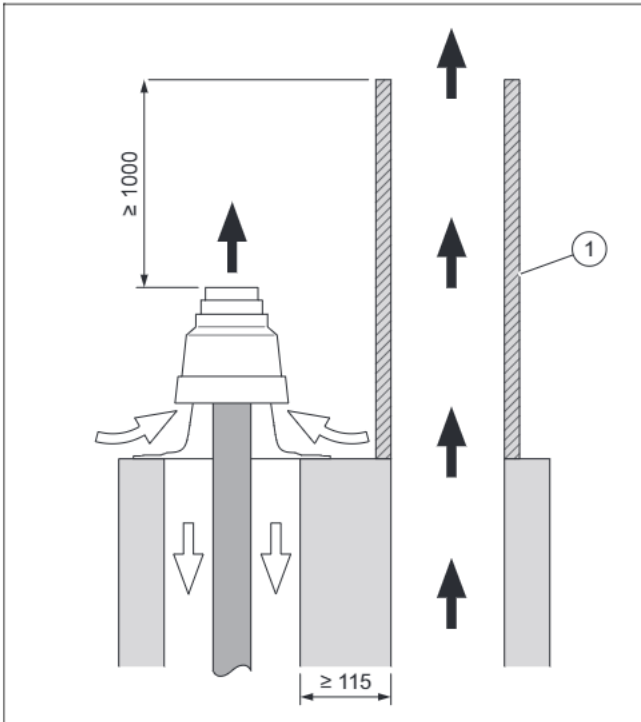
Условие: Установка насадки на соседнюю систему дымоходов невозможна, Оголовок шахты из полипропилена

- ▶ Смонтируйте систему дымоходов/воздуховодов для работы с забором воздуха из помещения.

6.6.1.2 Монтаж насадки на соседнюю систему дымоходов, устойчивую к возгоранию сажи

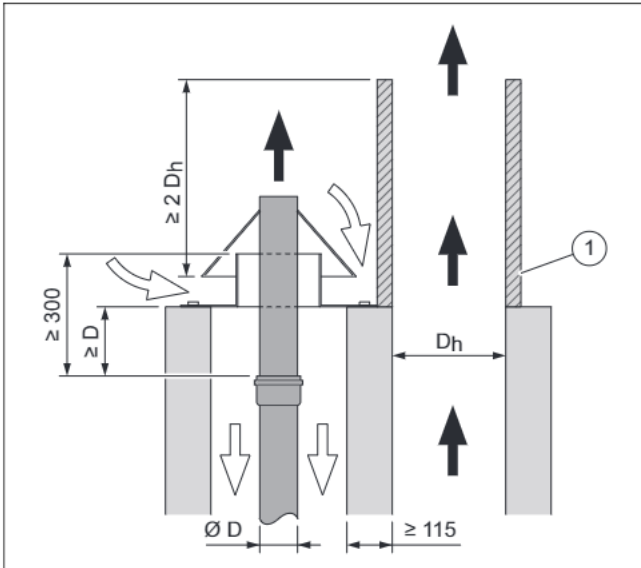
- ▶ Учитывайте общую толщину стенки шахты и соседней системы дымоходов.
 - Толщина стенки: ≥ 115 мм

Условие: Установка насадки на соседнюю систему дымоходов возможна, Оголовок шахты из полипропилена



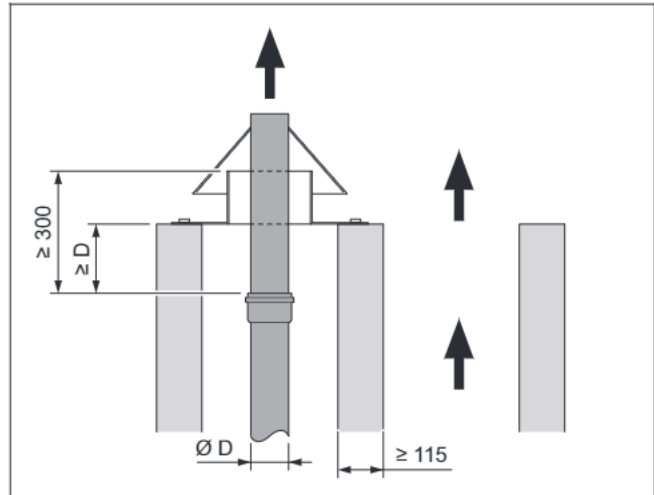
- Учитывайте высоту насадки (1), как показано на рисунке.

Условие: Установка насадки на соседнюю систему дымоходов возможна, Оголовок шахты и самая верхняя труба дымохода из нержавеющей стали



- Учитывайте высоту насадки (1), как показано на рисунке.

Условие: Установка насадки на соседнюю систему дымоходов невозможна

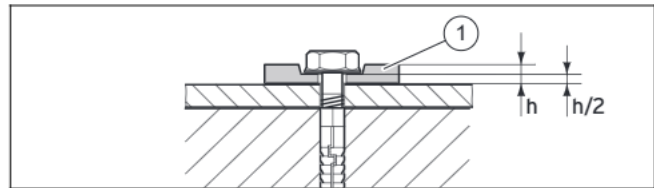


- Смонтируйте систему дымоходов/воздуховодов для работы с забором воздуха из помещения.
- Смонтируйте оголовок шахты и самую верхнюю трубу дымохода из нержавеющей стали.

6.6.2 Общие работы по монтажу оголовков шахты

6.6.2.1 Монтаж основания

пластмассового/стального оголовка шахты

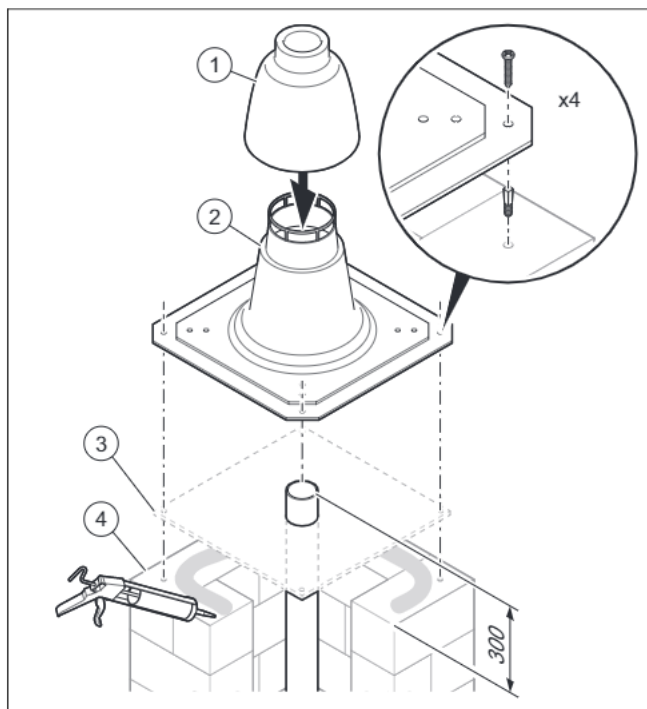


1. Закрепите основание оголовка шахты с помощью 4 винтов и эластичных шайб (1).
2. Шайбы нужно сдавить на 50 % ($h/2$).
3. При необходимости уменьшите основание оголовка шахты с помощью ножовки.

6.6.3 Монтаж пластмассового оголовка шахты (полипропилен) $\varnothing 80$

Действительность: $\varnothing 80$

1. Соблюдайте все предупреждающие указания по монтажу оголовка шахты (→ страница 26) и учитывайте всю дополнительную информацию по монтажу насадок на соседние дымовые трубы (→ страница 26).



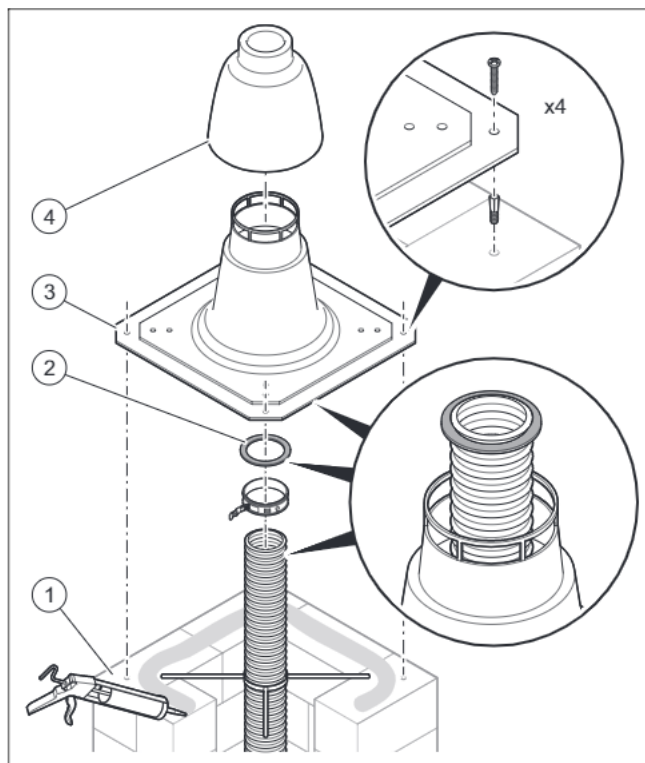
2. При необходимости снимите муфту самой верхней трубы дымохода и укоротите трубу до нужной длины.
3. Удалите с дымохода заусенцы.
4. Загерметизируйте края устья шахты (4), силиконом.

Условие: Концентрический дымоход

- ▶ Установите уплотняющую пластину (3), на края устья.
5. Закрепите основание (2), оголовка шахты (→ страница 27).
 - Величина выступа трубы дымохода: 60 мм
 6. Насадите колпак (1), оголовка шахты на верхний конец жёсткого дымохода.

6.6.4 Монтаж пластмассового оголовка шахты (полипропилен) гибкого дымохода \varnothing 80

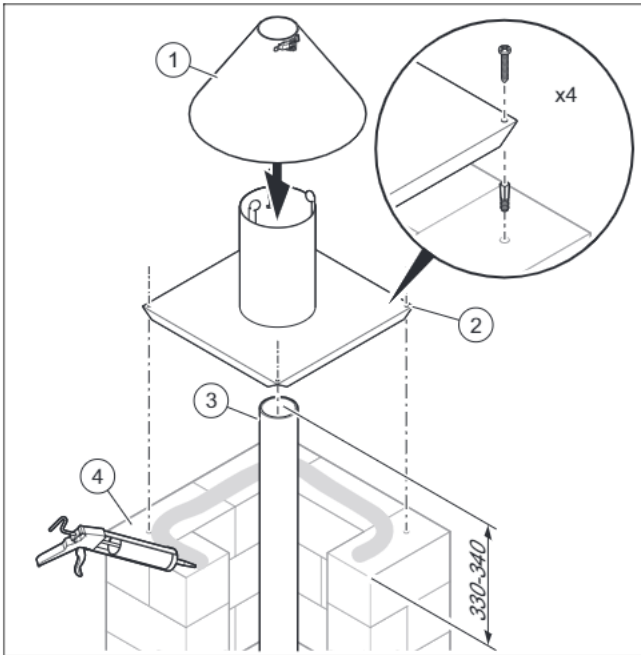
1. Соблюдайте все предупреждающие указания по монтажу оголовка шахты (→ страница 26) и учитывайте всю дополнительную информацию по монтажу насадок на соседние дымовые трубы (→ страница 26).



2. Загерметизируйте края устья (1), шахты силиконом.
3. Закрепите основание (3), оголовка шахты (→ страница 27).
4. Укоротите гибкий дымоход.
 - Величина выступа гибкой трубы дымохода: 5 канавок
5. Выполните монтаж уплотнения (2), в самой верхней неповреждённой канавке дымохода.
6. Наденьте колпак (4), оголовка шахты через верхний конец гибкого дымохода с прокладкой.
7. Надавите колпак на основание до фиксации со щелчком.

6.6.5 Монтаж стального оголовка шахты на жёсткий дымоход \varnothing 80

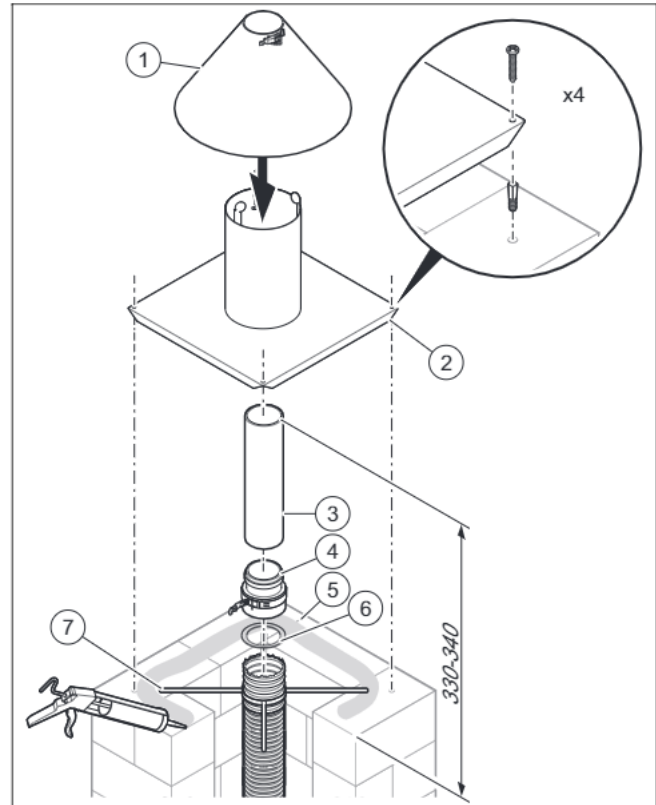
1. Соблюдайте все предупреждающие указания по монтажу оголовка шахты (→ страница 26) и учитывайте всю дополнительную информацию по монтажу насадок на соседние дымовые трубы (→ страница 26).



2. Укоротите стальную трубу (3)..
 - Материал последней трубы дымохода: Нержавеющая сталь
 - Величина выступа трубы дымохода: 330 ... 340 мм
3. Используйте трубу из нержавеющей стали.
4. Загерметизируйте края устья (4). шахты силиконом.
5. Наденьте основание (2). оголовка шахты по устьевой трубе и насадите это основание на шахту.
6. Закрепите основание оголовка шахты с помощью 4 дюбелей и 4 шурупов.
7. Установите защитный колпак от дождя (1)..
8. При необходимости уменьшите основание оголовка шахты с помощью ножниц по металлу.

6.6.6 Монтаж стального оголовка шахты на гибкий дымоход $\varnothing 80$

1. Соблюдайте все предупреждающие указания по монтажу оголовка шахты (\rightarrow страница 26) и учитывайте всю дополнительную информацию по монтажу насадок на соседние дымовые трубы (\rightarrow страница 26).



2. Надвиньте монтажную крестовину (7). по дымоходу на края устья.
3. Укоротите гибкий дымоход.
 - Величина выступа гибкой трубы дымохода: 5 канавок
4. Выполните монтаж уплотнения (6). в самой верхней неповрежденной канавке дымохода.
5. Наденьте соединительный элемент с муфтой (4). до упора на дымоход.
6. Закрепите соединительный элемент защелками.
 - ◀ Дымоход висит в монтажной крестовине.
7. Укоротите стальную трубу (3)..
 - Материал последней трубы дымохода: Нержавеющая сталь
 - Величина выступа трубы дымохода: 330 ... 340 мм
8. Используйте трубу из нержавеющей стали.
9. Загерметизируйте края устья (5). шахты силиконом.
10. Наденьте основание (2). оголовка шахты по устьевой трубе и насадите это основание на шахту.
11. Закрепите основание оголовка шахты с помощью 4 дюбелей и 4 шурупов.
12. Установите защитный колпак от дождя (1)..
13. При необходимости уменьшите основание оголовка шахты с помощью ножниц по металлу.

6 Монтаж

6.7 Монтаж прохода через стену/крышу

6.7.1 Вертикальный проход через крышу

Действительность: Система дымоходов/воздуховодов \varnothing 60/100 мм
ИЛИ Система дымоходов/воздуховодов \varnothing 80/125 мм



Опасность!

Опасность отравления из-за утечки отходящих газов и опасность повреждения оборудования из-за сдвига прохода в крыше!

При сползании больших масс снега и льда по наклонным поверхностям крыши возможен сдвиг прохода в крыше.

- ▶ В регионах с частыми сильными снегопадами рекомендуется монтировать проход в крыше близко к коньку крыши или же устанавливать снегозадерживающее ограждение над проходом в крыше.



Осторожно!

Опасность повреждения конструктивных материалов!

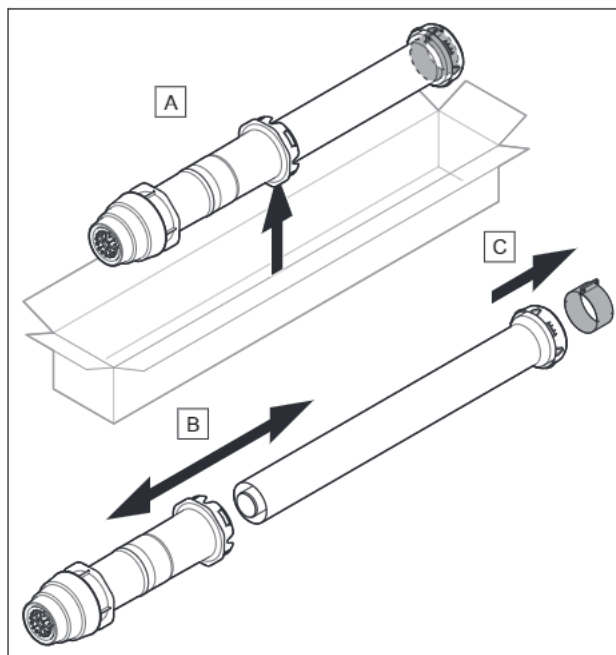
При неквалифицированном монтаже вода может проникать в здание и вызывать повреждения материального оборудования.

- ▶ Соблюдайте положения директив по проектированию и исполнению крыш с уплотнениями.

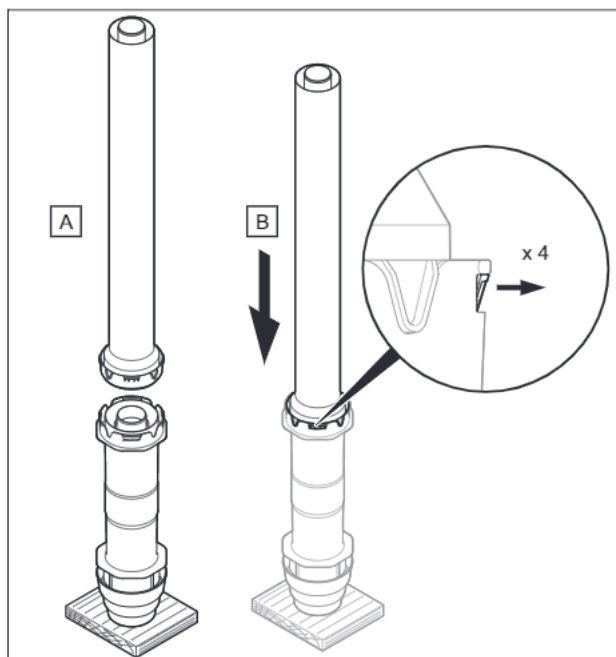
6.7.1.1 Монтаж вертикального прохода через крышу

1. Определите место установки прохода через крышу.

Действительность: Система дымоходов/воздуховодов \varnothing 60/100 мм

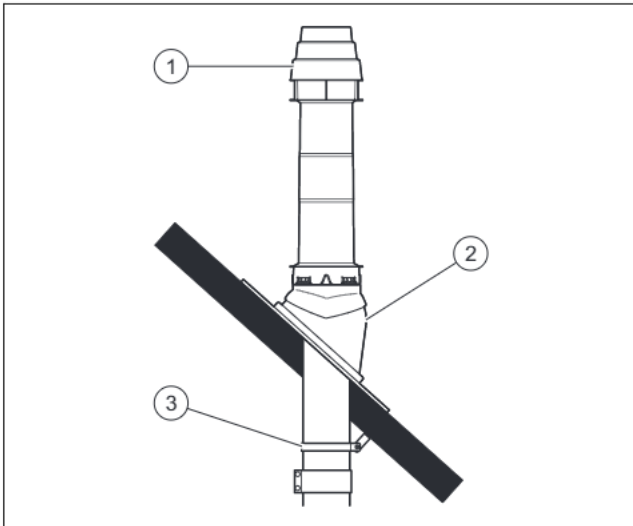


- ▶ Извлеките вертикальный проход через крышу из упаковки и вытяните отдельные детали друг из друга, как показано на рисунке.



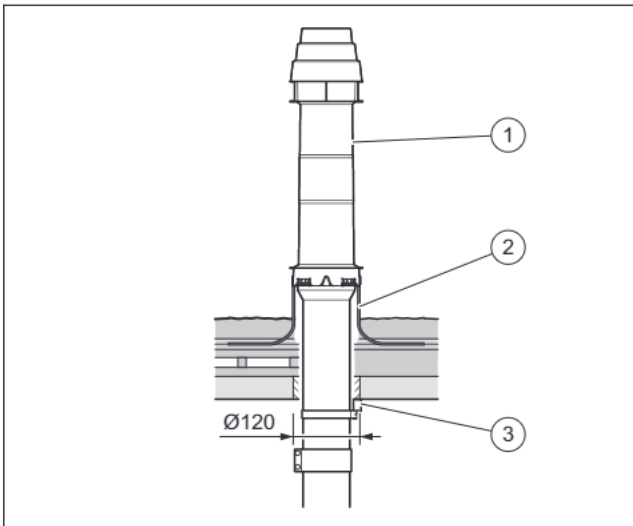
- ▶ Соберите вертикальный проход через крышу таким образом, чтобы детали зафиксировались со щелчком.

Условие: Наклонная крыша



- ▶ Вставьте черепицу (2)..
- ▶ Вставьте вертикальный проход через крышу (1). сверху через черепицу так, чтобы он сел плотно.

Условие: Плоская крыша



- ▶ Вставьте манжету для плоской крыши (2)..
 - ▶ Герметично приклейте манжету для плоской крыши.
 - ▶ Вставьте проход через крышу (1). сверху через манжету для плоской крыши так, чтобы он сел плотно.
2. Выровняйте проход через крышу вертикально.
 3. Закрепите проход через крышу скобой (3). к крыше.

Действительность: Система дымоходов/воздуховодов \varnothing 80/125 мм

- ▶ Установите переходник с \varnothing 110 мм на \varnothing 125 мм.
4. При необходимости Выполните монтаж удлинителей (→ страница 36) и отводов, учитывая результаты расчётов для смещения. (→ страница 37)
 5. Смонтируйте разъединительное устройство. (→ страница 35)
 6. При необходимости соедините все стыки хомутами для воздуховодов. (→ страница 38)
 7. Подсоедините изделие к системе дымоходов/воздуховодов. (→ страница 40)

6.7.2 Горизонтальный проход через стену/крышу

Действительность: Система дымоходов/воздуховодов \varnothing 60/100 мм
ИЛИ Система дымоходов/воздуховодов \varnothing 80/125 мм



Опасность!

Опасность отравления из-за утечки отходящих газов!

При неправильно выбранном месте установки системы дымоходов/воздуховодов отходящие газы могут проникать внутрь здания.

- ▶ Соблюдайте существующие предписания в отношении расстояний до окон и вентиляционных отверстий.



Опасность!

Опасность отравления из-за утечки отходящих газов!

Застоявшийся конденсат может повредить уплотнения дымохода.

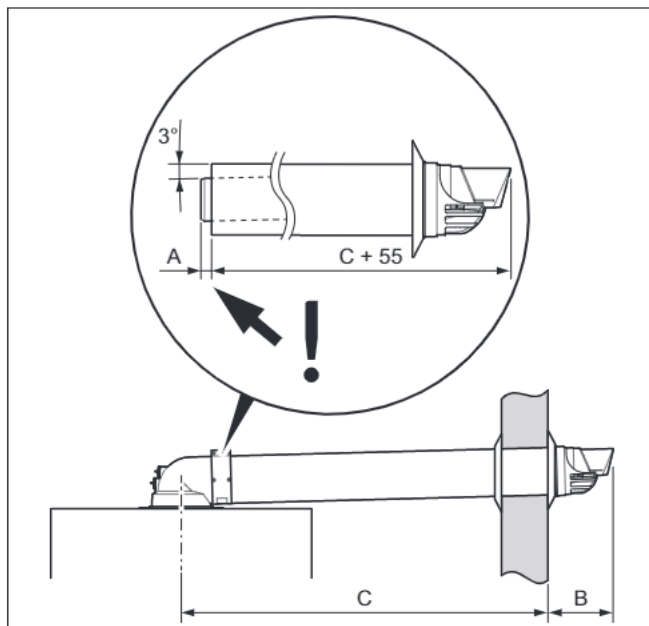
- ▶ Горизонтальную трубу дымохода прокладывайте под уклоном 3° к теплогенератору (50 мм на 1 м длины трубы).
- ▶ При этом помните, что дымоход/воздуховод должен располагаться по центру отверстия в стене.

При монтаже вблизи источника света пользователь должен регулярно очищать устье шахты от загрязнений из-за роения насекомых. Специалист обязан поставить пользователя в известность об этих работах по очистке.

Минимальные размеры четырехугольного слухового окна (высота \times ширина) составляют: 300 мм \times 300 мм.

6 Монтаж

6.7.2.1 Монтаж горизонтального прохода через стену



1. Учитывайте данные по длине для монтажа дымохода/воздуховода.

Действительность: Система дымоходов/воздуховодов \varnothing 60/100 мм

A	B
13 мм	140 мм

Действительность: Система дымоходов/воздуховодов \varnothing 80/125 мм

A	B
15 мм	150...155 мм

2. Просверлите 1 отверстие в наружной стене.

Действительность: Система дымоходов/воздуховодов \varnothing 60/100 мм

Условие: К проходу через стену нет доступа снаружи

- Диаметр отверстия: 125 мм

Действительность: Система дымоходов/воздуховодов \varnothing 60/100 мм

Условие: К проходу через стену есть доступ снаружи

- Диаметр отверстия: 110 мм

Действительность: Система дымоходов/воздуховодов \varnothing 80/125 мм

- Диаметр отверстия: 130 мм

3. При необходимости укоротите трубы дымохода и воздуховода в собранном состоянии на одинаковую величину.

Действительность: Система дымоходов/воздуховодов \varnothing 60/100 мм

Условие: Предустановленная наружная декоративная манжета проходит через проём в стене

- ▶ Смонтируйте наружную декоративную манжету между пластмассовым выступом и утолщением трубы воздуховода.
- ▶ Протолкните систему дымоходов/воздуховодов с гибкой наружной декоративной манжетой через стену.

- ▶ Потяните систему воздуховодов/дымоходов изнутри здания на себя настолько, чтобы наружная декоративная манжета плотно прилегла к наружной стене.

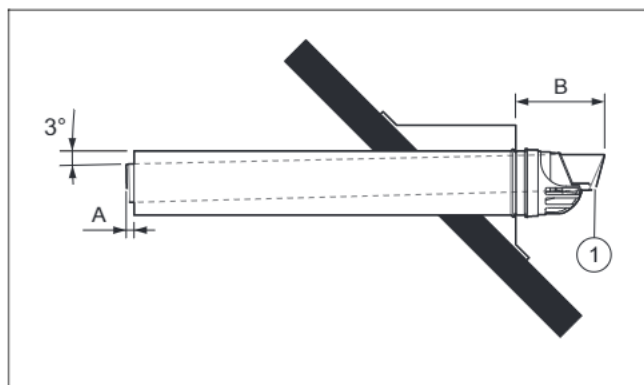
Условие: Предустановленная наружная декоративная манжета не проходит через проём в стене

- ▶ Протолкните систему дымоходов/воздуховодов через стену.
- ▶ Смонтируйте наружную декоративную манжету.

Действительность: Система дымоходов/воздуховодов \varnothing 80/125 мм

- ▶ Протолкните систему дымоходов/воздуховодов через стену.
 - ▶ Смонтируйте наружную декоративную манжету на наружной стене.
4. Закрепите систему воздуховодов/дымоходов цементным раствором и дайте раствору затвердеть.
 5. Смонтируйте стенную накладку с внутренней стороны стены.
 6. Подключите изделие к горизонтальному проходу через стену/крышу. (→ страница 38)

6.7.2.2 Монтаж горизонтального прохода через крышу



1. Учитывайте данные по длине для монтажа дымохода/воздуховода.

Действительность: Система дымоходов/воздуховодов \varnothing 60/100 мм

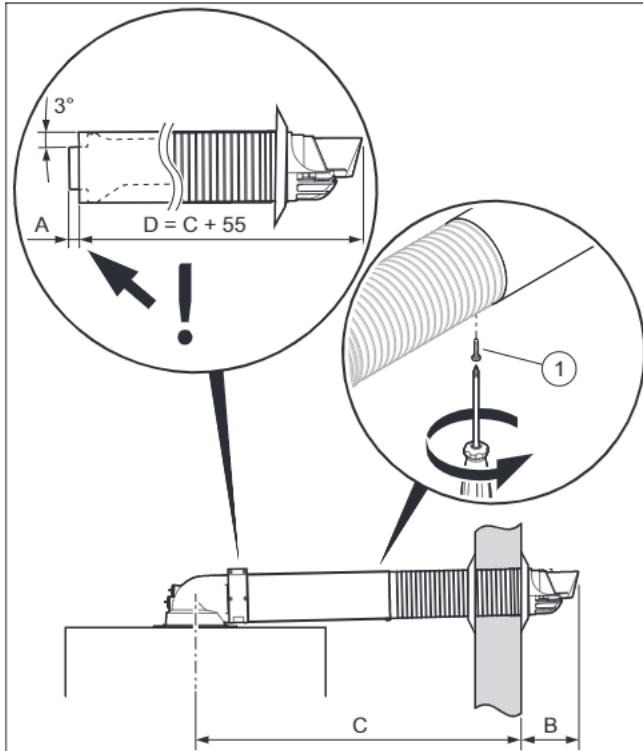
A	B
13 мм	140 мм

Действительность: Система дымоходов/воздуховодов \varnothing 80/125 мм

A	B
15 мм	150...155 мм

2. Вставьте систему дымоходов/воздуховодов (1), без наружной декоративной манжеты в четырехугольное слуховое окно.
 - Минимальные размеры четырехугольного слухового окна: 300 мм × 300 мм (высота × ширина)
3. Подключите изделие к горизонтальному проходу через стену/крышу. (→ страница 38)

6.7.3 Монтаж горизонтального телескопического прохода через стену



1. Учитывайте данные по длине для монтажа дымохода/воздуховода.

Действительность: Система дымоходов/воздуховодов \varnothing 60/100 мм

A	B	C
13 мм	140 мм	456–698 мм

2. Просверлите 1 отверстие в наружной стене.

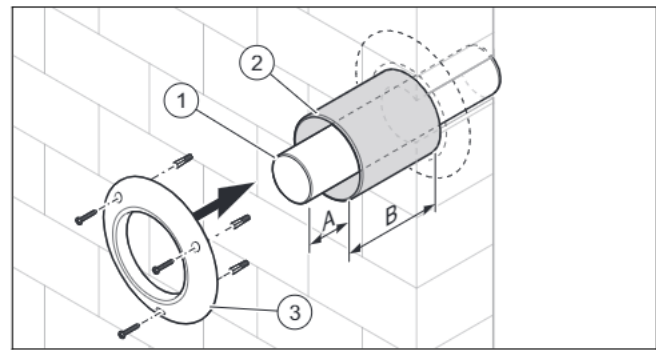
Действительность: Система дымоходов/воздуховодов \varnothing 60/100 мм

– Диаметр отверстия: 110 мм

3. Отрегулируйте телескопический проход через стену на требуемую длину.
 - Символы TOP на обоих концах должны показывать вверх.
4. Скрепите воздуховоды между собой, ввернув с нижней стороны в надетые друг на друга воздуховоды прилагаемые самонарезающие шурупы (1)..
5. Проклейте шов в телескопическом воздуховоде прилагаемой клейкой лентой.
6. Протолкните систему дымоходов/воздуховодов через стену.
7. Выполните монтаж наружной декоративной манжеты.
8. Закрепите систему воздуховодов/дымоходов цементным раствором и дайте раствору затвердеть.
9. Выполните монтаж стеновой наклейки с внутренней стороны стены.
10. Подключите изделие к горизонтальному проходу через стену/крышу. (→ страница 40)

6.8 Монтаж патрубка шахты

6.8.1 Монтаж патрубка шахты для работы с забором воздуха из помещения



1. Укоротите трубу дымохода (1), до соответствующей длины и насадите её на опорный отвод.

Действительность: Система дымоходов/воздуховодов \varnothing 60/100 мм

A	B
13 мм	25 мм

Действительность: Система дымоходов/воздуховодов \varnothing 80/125 мм

A	B
25 мм	25 мм

2. Закрепите дымоход цементным раствором и дайте раствору затвердеть.
3. Укоротите трубу воздуховода (2), до соответствующей длины. При этом не обрезайте конец со стопорным приспособлением, так как центровка происходит через стопорное приспособление, стеновую накладку и трубный хомут воздуховода.
4. Сдвиньте трубу воздуховода по дымоходу к стене.
5. Выполните монтаж стеновой наклейки (3)..



Осторожно!

Опасность повреждения конструктивных материалов!

Повреждение дымохода может привести к протечке конденсата и отсыреванию шахты.

► Внутри помещения для установки проделайте на нижнем конце шахты воздухозаборное отверстие (поперечное сечение отверстия: для дымоходов \varnothing 60 не менее 75 см², для дымоходов \geq 80 не менее 125 см²).

6. Внутри помещения для установки проделайте на нижнем конце шахты достаточно большое воздухозаборное отверстие и соблюдайте минимальные размеры.

6 Монтаж

Условие: Дымоходы $\varnothing 60$

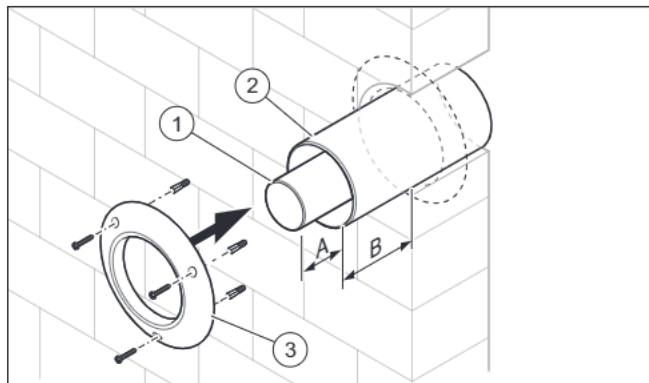
- Воздухозаборное отверстие: $\geq 75 \text{ см}^2$

Условие: Дымоходы $\geq \varnothing 80$

- Воздухозаборное отверстие: $\geq 125 \text{ см}^2$

7. Замените закрытую крышку ревизионного отверстия отвода 87° крышкой с воздухозаборным отверстием.

6.8.2 Монтаж шахтового подключения для работы без забора воздуха из помещения



1. Укоротите трубу дымохода (1), до соответствующей длины и насадите её на опорный отвод.

Действительность: Система дымоходов/воздуховодов $\varnothing 60/100 \text{ мм}$

A	B
13 мм	25 мм

Действительность: Система дымоходов/воздуховодов $\varnothing 80/125 \text{ мм}$

A	B
25 мм	25 мм

2. Насадите трубу дымохода на переходной отвод.
3. Укоротите трубу воздуховода (2), до соответствующей длины. При этом не обрезайте конец со стопорным приспособлением, так как центровка происходит через стопорное приспособление, стеновую накладку и трубный хомут воздуховода.
4. Вставьте трубу воздуховода поверх дымоходной трубы в шахту, чтобы она села заподлицо с внутренней стенкой.
5. Закрепите трубу воздуховода цементным раствором и дайте ему затвердеть.
6. Выполните монтаж стеновой накладки (3)..

6.8.3 Монтаж концентрического шахтового подключения к вакуумной системе дымоходов/воздуховодов



Осторожно!

Опасность повреждений изделия!

В вертикальной части системы дымоходов не допускается образование избыточного давления, так как в этом случае горелка будет работать импульсами, что может привести к повреждению изделия. Изделие не рассчитано на такой режим эксплуатации и не проверялось в нем.

- ▶ Выполните работы по получения подтверждения функциональной пригодности вертикального дымохода в соответствии со стандартом EN-13384 с использованием данных температуры и объема отходящих газов из руководства по монтажу изделия.

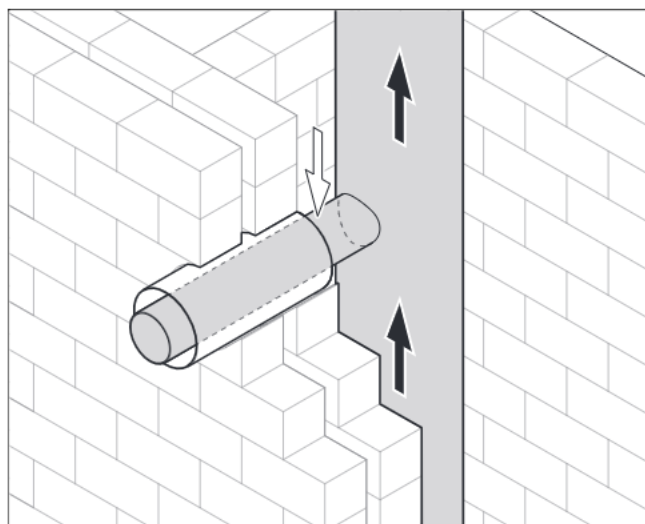


Осторожно!

Опасность повреждения конструктивных материалов!

Статические и противопожарные свойства стенки шахты могут ухудшаться из-за воздействия на них креплений.

- ▶ Не устанавливайте креплений с винтами, дюбелями и т. п. непосредственно на стенку шахты системы дымоходов/воздуховодов.
- ▶ Устанавливайте крепления на кирпичной или каменной кладке или сбоку на стене.
- ▶ Соблюдайте инструкции производителя системы дымоходов/воздуховодов.



1. Выполните на системе дымоходов/воздуховодов подключение для эксплуатации с забором воздуха из помещения, учитывая высоту подключения изделия (вместе с соединительным элементом для системы дымоходов/воздуховодов и отводом), как описано в руководстве по установке изделия.

Условие: Керамическая система дымоходов/воздуховодов с патрубком дымохода

- ▶ Вставьте концентрическую трубу дымохода с муфтой таким образом, чтобы труба дымохода при этом монтаже была зафиксирована в трубе воздуховода с помощью распорки.

Условие: Керамическая система дымоходов/воздуховодов без патрубка дымохода

- ▶ Отрежьте муфту на трубе дымохода.

- ▶ Обратите внимание, что при укорачивании воздуховода нельзя обрезать конец с распоркой.
- ▶ Зафиксируйте прилагаемый хомут вокруг трубы дымохода, чтобы эта труба после установки в муфту дымохода системы дымоходов/воздуховодов опиралась на распорку трубы воздуховода.

Условие: Система дымоходов/воздуховодов с металлическим дымоходом, с патрубком дымохода

- ▶ Вставьте концентрическую трубу дымохода с муфтой таким образом, чтобы труба дымохода при этом монтаже была зафиксирована в трубе воздуховода с помощью распорки.

Условие: Система дымоходов/воздуховодов с металлическим дымоходом и шахтой из минеральных строительных материалов, без патрубка дымохода

- ▶ Закрепите трубу воздуховода цементным раствором и закройте шахту.

6.8.4 Монтаж шахтового подключения к вакуумному дымоходу

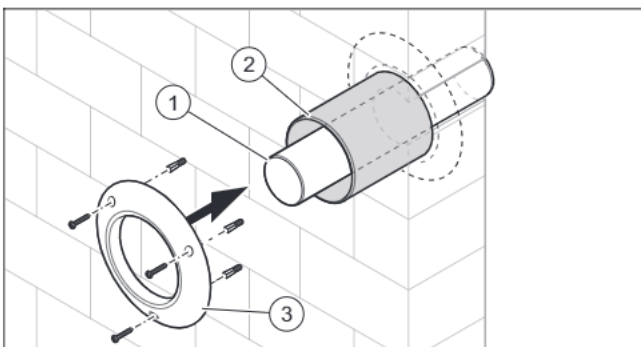


Опасность!

Опасность отравления из-за утечки отходящих газов!

При избыточном давлении в вертикальной части дымохода отходящие газы могут поступать в неэксплуатируемое изделие. Изделие не рассчитано на такой режим эксплуатации и не проверялось в нем.

- ▶ Выполните работы по получения подтверждения функциональной пригодности вертикального дымохода в соответствии со стандартом EN-13384 с использованием данных температуры и объема отходящих газов из руководства по монтажу изделия.



1. Учитывайте высоту подключения изделия (вместе с присоединительным элементом для системы дымоходов/воздуховодов и отводом).
2. Просверлите отверстие для дымохода $\varnothing 60$ мм или $\varnothing 80$ мм в вертикальной части дымохода.
3. Отрежьте лишнюю часть воздуховода/дымохода.

- При укорачивании воздуховода нельзя обрезать конец с распоркой.
- Чтобы дымоход прошел в отверстие в стене, при укорачивании дымохода нужно отделить муфту.

4. Вставьте дымоход (1), в стену и закройте его способом, подходящим для данного материала.
5. Сдвиньте трубу воздуховода (2), по трубе дымохода к стене и при необходимости зафиксируйте трубу воздуховода.
6. Выполните монтаж стеновой накладки (3).
7. Присоедините изделие к вакуумному дымоходу. (→ страница 40)

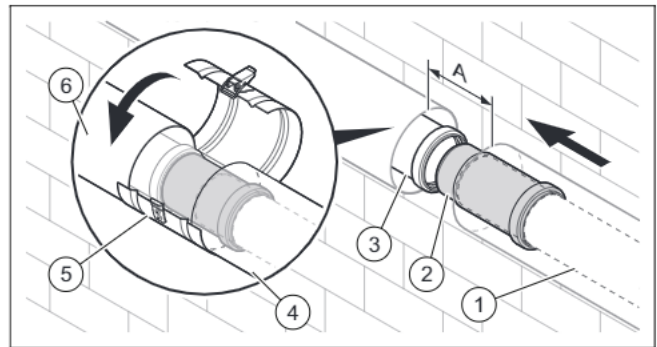
6.9 Обеспечение соединения между изделием и системой дымоходов/воздуховодов

6.9.1 Монтаж разъединительного устройства



Указание

Разъединительное устройство служит для упрощения монтажа системы дымоходов/воздуховодов и изолирования их от изделия. Разъединительное устройство можно установить вертикально или горизонтально.



1. Надвиньте разъединительное устройство (2), как можно дальше на трубу дымохода (1)..
2. Оттяните разъединительное устройство с трубы дымохода настолько, чтобы вставной конец разъединительного устройства сел в муфту трубы дымохода (3)..

Действительность: Система дымоходов/воздуховодов $\varnothing 60/100$ мм

- Расстояние A: 100 ... 110 мм

Действительность: Система дымоходов/воздуховодов $\varnothing 80/125$ мм

- Расстояние A: 82 ... 90 мм

3. Соедините трубы воздуховода (4) и (6), хомутом воздуховода разъединительного устройства (5)..

6 Монтаж

6.9.2 Монтаж удлинителей

Действительность: Система дымоходов/воздуховодов \varnothing 60/100 мм
ИЛИ Система дымоходов/воздуховодов \varnothing 80/125 мм

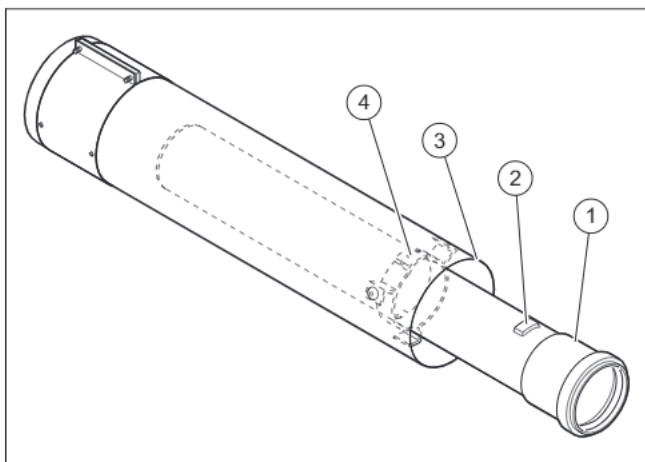


Опасность!

Опасность отравления из-за утечки отходящих газов при неправильном монтаже!

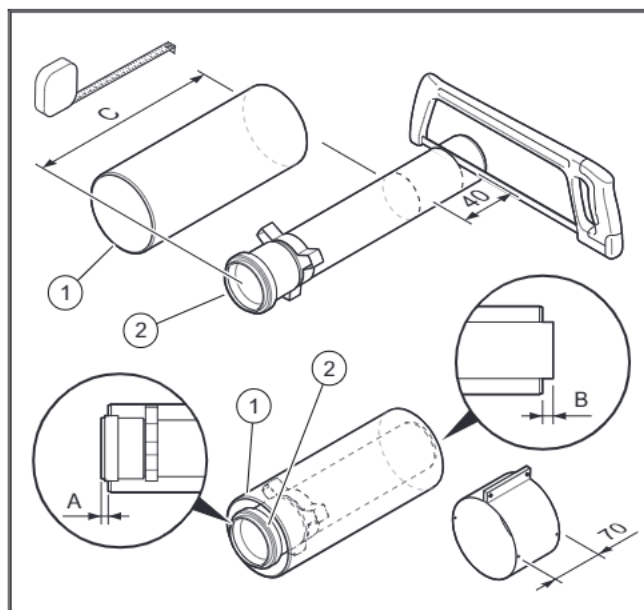
Из-за неправильного монтажа труб дымохода/уплотнений и отсутствия креплений на стене/потолке возможна утечка отходящих газов.

- ▶ При необходимости используйте для облегчения монтажа только воду или обычную мыльную смазку.
- ▶ При монтаже труб обязательно обращайтесь внимание на правильность посадки уплотнений (не используйте поврежденные уплотнения).
- ▶ Перед началом монтажа удалите заусенцы и снимите фаску на трубах во избежание повреждения уплотнений. Удалите стружку.
- ▶ Не используйте трубы с выпуклостями и другими повреждениями поверхностей.
- ▶ Закрепите все удлинительные трубы с помощью трубных хомутов к стене или к потолку. Расстояние между двумя трубными хомутами не должно превышать длину удлинителя, то есть не более 2 м.
- ▶ Зафиксируйте трубу дымохода в распорке трубы воздуховода.



1. Поверните трубу дымохода (1), чтобы пластмассовый выступ (2) вышел из распорки (4).
2. Вытяните трубу дымохода из трубы воздуховода (3).
3. Сначала измерьте необходимую длину трубы воздуховода и затем рассчитайте соответствующую длину трубы дымохода.

– Длина дымохода: Длина трубы воздуховода + 40 мм



4. Учитывайте данные по длине для укорачивания удлинителя.

Действительность: Система дымоходов/воздуховодов \varnothing 60/100 мм

A	B	C
27 мм	13 мм	≥ 80 мм

Действительность: Система дымоходов/воздуховодов \varnothing 80/125 мм

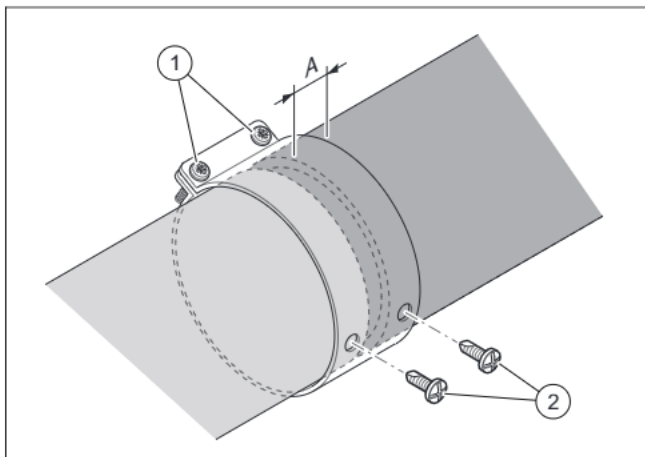
A	B	C
25 мм	15 мм	≥ 100 мм

5. Укоротите трубы ножовкой или ножницами по металлу.
6. Снова зафиксируйте трубу дымохода (2) в трубе воздуховода (1).

6 Монтаж

6.9.4 Монтаж хомутов воздуховода

Действительность: Система дымоходов/воздуховодов \varnothing 60/100 мм
ИЛИ Система дымоходов/воздуховодов \varnothing 80/125 мм



Опасность!

Опасность отравления из-за утечки отходящих газов!

Из-за повреждения трубы дымохода или неплотного соединения участков трубы возможна утечка отходящих газов.

- ▶ Фиксируйте хомуты и трубы воздуховода с помощью винтов из комплекта поставки.
- ▶ Старайтесь не повредить трубу дымохода при закручивании винтов.

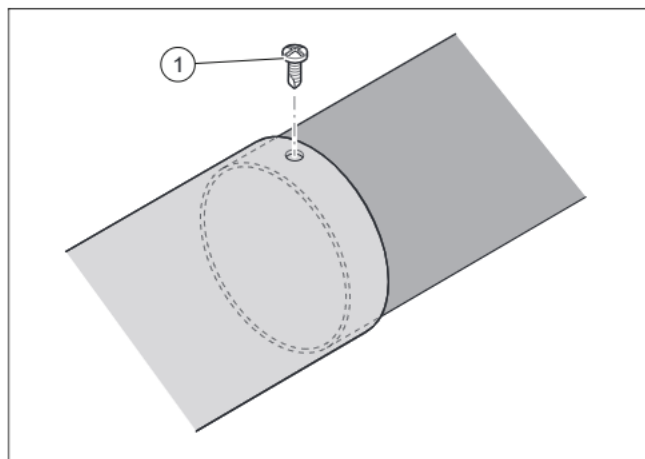
1. Придвиньте трубы воздуховода друг к другу.
– Расстояние между трубами воздуховода: 0 ... 5 мм
2. Соблюдайте минимальное расстояние между краем хомута и концом трубы воздуховода.

Хомут воздуховода	A_{\min} [mm]
70 мм	30
48 мм	15
40 мм	15

3. Надвиньте хомут воздуховода серединой на стык труб воздуховода и затяните винты (1)..
4. Вверните стопорные саморезы (2)..

6.9.5 Фиксация телескопического удлинения

Действительность: Система дымоходов/воздуховодов \varnothing 60/100 мм



Опасность!

Опасность отравления из-за утечки отходящих газов!

Из-за повреждения трубы дымохода возможна утечка отходящих газов.

- ▶ Старайтесь не повредить трубу дымохода при закручивании винтов.

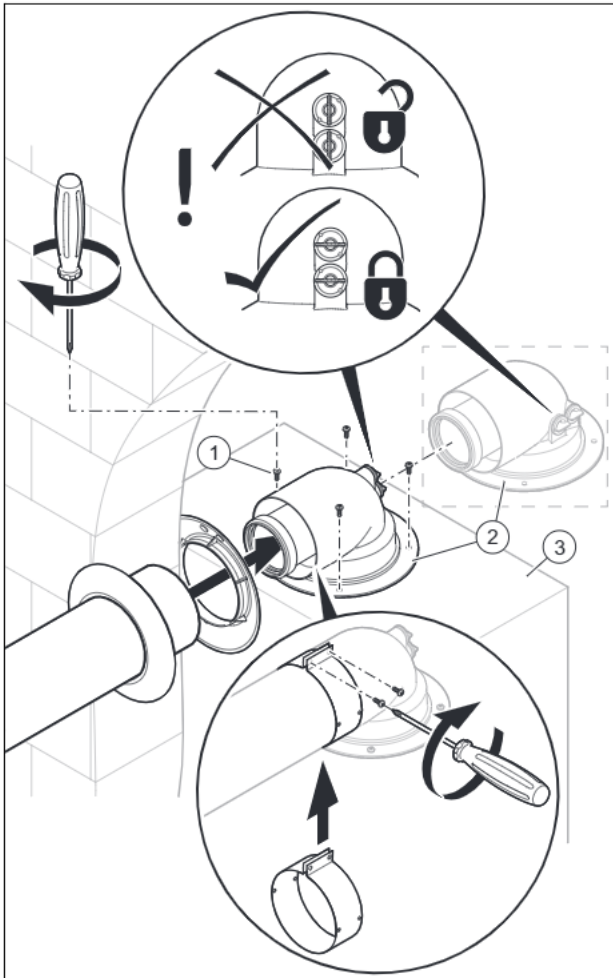
1. Надвиньте трубы воздуховода друг на друга.
2. Закрепите трубы воздуховода стопорными саморезами (1)..

6.10 Подключение изделия

6.10.1 Подключение изделия к горизонтальному проходу через стену/крышу

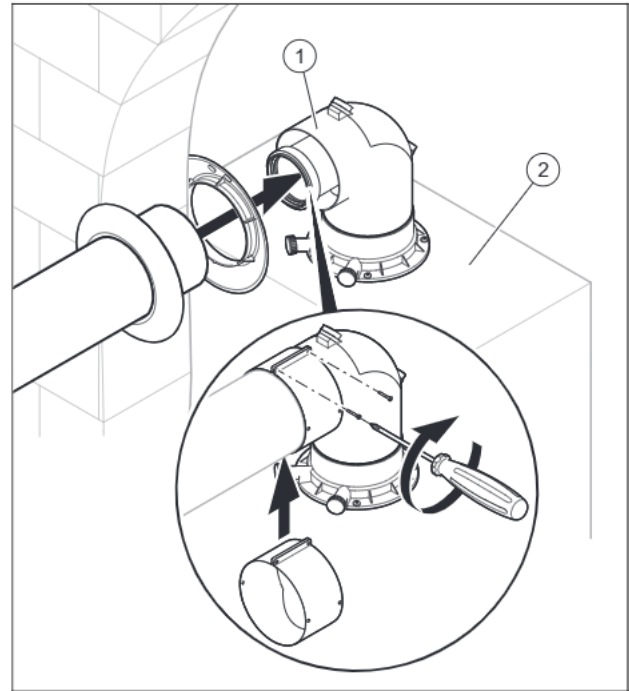
1. Установите изделие, как описано в руководстве по его установке.

Действительность: Система дымоходов/воздуховодов \varnothing 60/100 мм



- ▶ Смонтируйте отвод 87° (2), с помощью 4 винтов (1), на изделие (3)..

Действительность: Система дымоходов/воздуховодов \varnothing 80/125 мм



- ▶ Смонтируйте хомут воздуховода вырезом непосредственно на отвод 87°(1), и отвод 87° на присоединительном элементе.
- ▶ Смонтируйте присоединительный элемент на изделие (2)..

Условие: Изделие непосредственно у стены

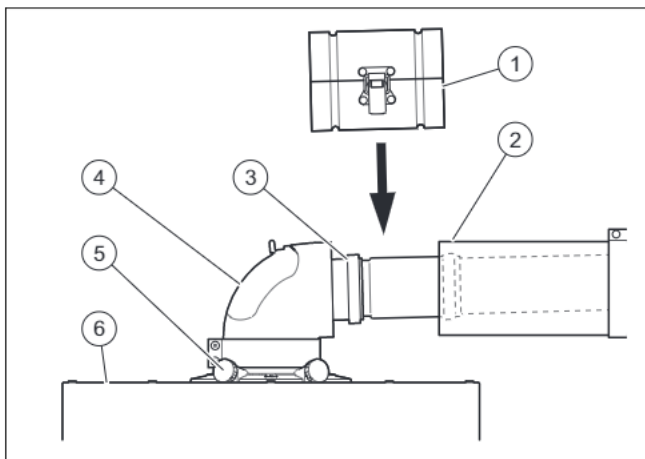
- ▶ Соедините отвод с системой дымоходов/воздуховодов.

Условие: Изделие с отступом от стены

- ▶ Соедините отвод с удлинителем. (→ страница 35)
 - ▶ Соедините удлинитель с системой дымоходов/воздуховодов. (→ страница 36)
2. Соедините все стыки хомутами воздуховода. (→ страница 38)
 3. Убедитесь, что отверстия для проведения измерений на отводе 87° полностью закрыты.

6 Монтаж

6.10.2 Подсоединение изделия к системе дымоходов/воздуховодов



1. Установите изделие (6), как описано в руководстве по его установке.
2. При необходимости замените присоединительный элемент (5) для системы дымоходов/воздуховодов (см. руководство к изделию).
3. Соедините отвод (4) с присоединительным элементом для системы дымоходов/воздуховодов.

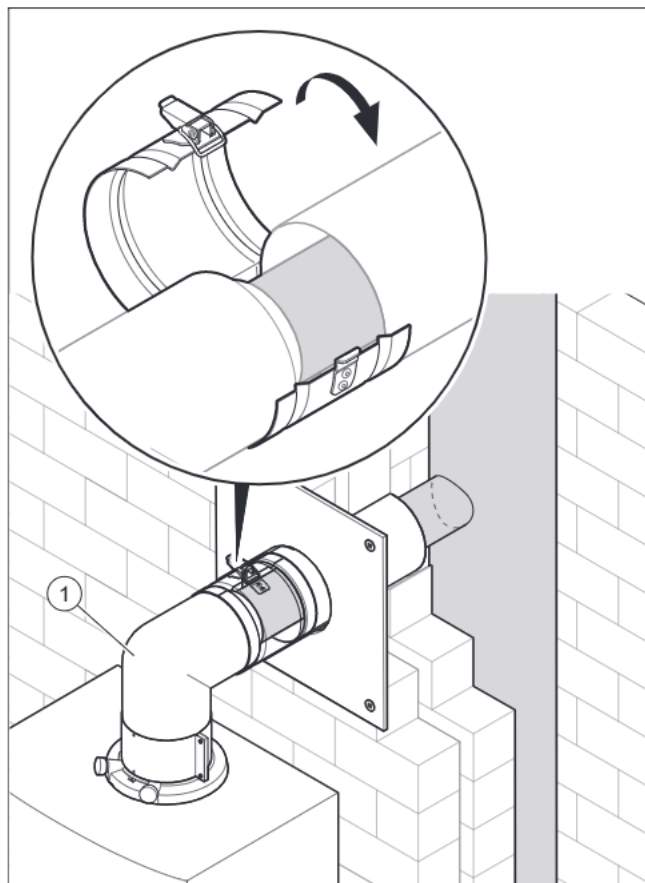
Условие: Изделие непосредственно у стены

- ▶ Соедините отвод с дымоходом без разъединительного устройства.

Условие: Изделие с отступом от стены

- ▶ Установите разъединительное устройство (3) на удлинитель (2).. (→ страница 35)
4. Соедините удлинение с дымоходом. (→ страница 36)
5. Соедините разъединительное устройство с отводом. (→ страница 35)
6. Выполните монтаж хомута воздуховода (1) разъединительного устройства.
7. Соедините все стыки хомутами воздуховода. (→ страница 38)
8. При эксплуатации с забором воздуха из помещения замените закрытую крышку ревизионного отверстия на отводе 87° соответствующей крышкой с воздухозаборным отверстием для труб \varnothing 60/100 мм или \varnothing 80/125 мм.

6.10.3 Подсоединение изделия к вакуумному дымоходу



1. Установите изделие, как описано в руководстве по его установке.
2. Соедините отвод 87° (1) с патрубком изделия и трубой дымохода/воздуховода.
3. Замените закрытую крышку ревизионного отверстия на отводе 87° соответствующей крышкой с воздухозаборным отверстием для труб \varnothing 60/100 мм или \varnothing 80/125 мм.
4. Соедините все стыки хомутами воздуховода. (→ страница 38)

Указатель ключевых слов

Эксплуатация с забором воздуха не из помещения..... 34

В	
Вакуумный дымоход.....	35
Вертикальный проход через крышу.....	23
Г	
Гибкий дымоход \varnothing 60.....	22
Гибкий дымоход \varnothing 80.....	22
Д	
Документация.....	6
Дымовая труба.....	5
Ж	
Жидкотопливный отопительный котел.....	5
З	
Закрепление приспособления для монтажа.....	21
Защёлки.....	21
Защитный колпак от дождя.....	28–29
И	
Использование по назначению.....	3
Использование соединительного элемента.....	21
Использование элемента для очистки.....	21
К	
Квалификация.....	3
Коррозия.....	5
Котел, работающий на твердом топливе.....	5
М	
Монтаж гибкого дымохода.....	23
Монтаж горизонтального дымохода/воздуховода.....	24
Монтаж жесткого дымохода.....	22
Монтаж опорной шины.....	20
Монтаж отвода с опорной консолью.....	20
Монтаж патрубка шахты.....	35
Монтаж прохода через крышу \varnothing 60/100 мм.....	30
Монтаж разъединительного устройства.....	35
Монтаж удлинителей.....	36
Монтаж хомутов воздуховода.....	38
О	
Образование льда.....	5
Осаждение конденсированных паров.....	5
П	
Патрубок шахты, эксплуатация с забором воздуха из помещения.....	33
Пластмассовый оголовок шахты.....	27–28
Подключение \varnothing 80/80 мм.....	23
Предписания.....	5
Прокладка системы дымоходов/воздуховодов.....	20
С	
Сертификация CE.....	5
Система воздуховодов/дымоходов, монтаж подключения.....	34
Слив конденсата.....	20
Специалист.....	3
У	
Удар молнии.....	5
Ф	
Фиксация телескопического удлинения.....	38
Ш	
Шахтовое подключение, эксплуатация с забором воздуха не из помещения.....	34
Э	
Эксплуатация с забором воздуха из помещения.....	33

Издатель/изготовитель**Protherm Production s.r.o.**

Jurkovičova 45 – Skalica – 90901

Tel. 034 6966101 – Fax 034 6966111

Zákaznícka linka 034 6966166

www.protherm.sk



0020276550_01

Вайлант Групп Словакия с.р.о.

Пплк. Плюштя 45 – Скалица – 90901

0020276550_01 – 06.11.2019

Поставщик**ООО «Вайлант Групп Рус», Россия**

143421 Московская область – Красногорский район

26-й км автодороги «Балтия», бизнес-центр «Рига Ленд» – Строение 3, 3-й подъезд, 5-й этаж, помещение II

Тел. +7 495 788 4544 – Факс +7 495 788 4565

info@protherm.ru – www.protherm.ru

протерм.рф

© Данные руководства или их части охраняются авторским правом и могут копироваться или распространяться только с письменного согласия изготовителя.

Возможны технические изменения.