

1. TECEfloor Комнатный Радио термостат с дисплеем LC-Display (RTF-D)

Системное Радио TECEfloor для корректировки поверхностной температуры - интеллектуальное управление комнатной температурой, гарантирует максимальный комфорт и эффективность использования энергии.

Его всесторонняя функциональность доступа ко всем комнатам, определенные системные параметры и точная регистрация температур позволяет выстроить великолепную систему управления комнатной температурой для максимального пользовательского комфорта. Кроме этого гарантирует двусторонний обмен данными с Базовой Радио станцией для вызова многочисленных сообщений о состоянии, а также их индикации на большом, четко видимом дисплее. Сервис выполняется при помощи ротационного лимба управления с функцией ротационного нажатия и мягкой трещоткой, а также нейтральной языковой индикацией на высококачественном дисплее, который всегда хорошо видим.

Комнатные Радио Термостаты с Дисплеем TECEfloor доступны в различных вариантах (с дистанционным датчиком и без него). Уже в стандартном исполнении имеет привлекательный современный дизайн. Дополнительно доступен вариант исполнения Design с изящной стеклянной панелью.



1.1 Особенности

- Плоский дизайн и малые размеры (86 mm x 86 mm x 26.5 mm)
- Понятные, без языковой зависимости операции по настройке
- Четкий и ясный LC дисплей (60 mm x 40 mm)
- Индикация комнатной температуры, системного времени и статуса операций
- Безопасная радио частота 868 MHz для оптимального без кабельного подключения
- 3 уровня меню (функциональные настройки, параметры и служебные)
- Ограничение регулирования комнатных температур
- Комфортная регулировка при помощи поворотного лимба (поворотом – нажимного действия с трещоткой)
- Настенная установка
- Диапазон регулирования 5... 30 °C
- Опционально дистанционный датчик для мониторинга температуры поверхности пола
- Высококачественная декоративная панель из натурального стекла

1.2 Варианты

Комнатный радио термостат с LC дисплеем системы TECEfloor доступны в двух версиях. Следующий список показывает доступные версии.

Артикул	Модель	Оснащение	Объем поставки
77420032 77420035 *	RTF-D	Комнатный радио термостат с дисплеем	<ul style="list-style-type: none"> • Комнатный термостат в индивидуальной упаковке • Многоязыковая инструкция ** • 2 x AAA-Батареи
77420033		Комнатный радио термостат с дисплеем и дистанционным датчиком пола	

* Design-Variant with white real glas panel

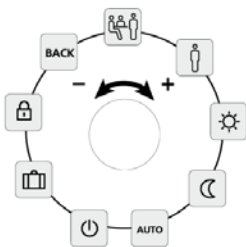
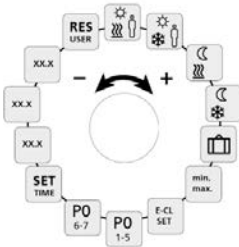
** Quick Install Guide in the scope of delivery of the Base Station

2 Программные функции

Многочисленные системные функции и параметры могут быть установлены через блок управления для пользовательского комфорта в помещении и в целях оптимизации энергетических параметров. Трехсторонняя структура меню (функции комфорта, параметры и сервис) предотвращает случайное изменение важных настроек - для этого возможен отдельный сброс установки параметров и настроек к заводским. Вне этого раздела для настройки (Service) защищен от несанкционированного доступа PIN-кодом.

2.1 Действия

Ротационное управление предоставляет удобную навигацию через интуитивную структуру меню блока управления помещением. Вращение налево или вправо изменяет обращение к различным функциям, нажимом на ротационный лимб управления активируется и деактивируется эти функции и выбирают их для дальнейшей параметризации. Тонко настроенная трещотка ротационного управления всегда представляет чувство высокого качества, испытанного пользователем во время навигации. Следующие функции/параметры доступны в этих трех меню:

Функции качества жизни	Параметры	Сервис
 <ul style="list-style-type: none"> • Функция ВЕЧЕРИНКА для почасового понижения температуры • Возможность использования нагревающей программы в выходные дни, а также в рабочие дни (например, в случае болезни или праздников дома) • Рабочие режимы День, Ночь, Авто • Выключение блока управления температурой помещения и таким образом операций по контролю (операция по анти-замерзанию автоматически активирована), <p>Функция Отпуск активирует понижение температуры, что способствует экономии и энергосбережению.</p> <ul style="list-style-type: none"> • Блокировка от детей и непроизвольного изменения настроек 	 <ul style="list-style-type: none"> • Выбор предопределенных программ Качества жизни (могут быть изменены через инструмент параметризации онлайн) • отдельный выбор целевой температуры для различных программ как, например, день/ночь, ЭКОЛОГИЧЕСКИЙ и отпуск • Настройка температуры поверхности пола (только для варианта с датчиком поверхности) • Ограничение комнатной температуры • Дата и время системы • Показ версий программного обеспечения модуля, Базовой станции и видимая сеть Базовой станции • Сброс параметров пользователя 	<ul style="list-style-type: none"> • Защищен от несанкционированного доступа PIN-кодом <p>Отдельная, оптимальная корректировка установок через системные параметры, как например.</p> <ul style="list-style-type: none"> - Установки настройки параметров системы отопления для каждой зоны (например, подогрев пола, радиатор, конвектор и т.д.) - Блокирование переключающихся выходов для зоны в зависимости от активированного рабочего режима (нагревание/охлаждение) - Активация переключателя между нагреванием/охлаждением - Активация/деактивация функции Умный Старт - Определение управления блокировками с/без PIN - Установление корректировки фактуального фактического значения - Глобальное переключение направления контроля установки сервоприводов (Нормально открытый/Нормально закрытый) - Установление температуры защиты замерзания - Блокирование нагревания/охлаждения для отдельных зон - Выбор шкалы между Фаренгейтом / Цельсия - Установление многочисленных параметров насоса/

2.2 Экран

Комнатные Радио Термостаты с Дисплеем TECEfloor многофункциональны, нейтральны к языкам. Международно признанные символы гарантируют простоту использования.



-  Функции качества жизни
-  Параметр
-  Настройка
-  Сигнал Ошибки
-  Блокировка от детей Активна
-  Состояние батареи
-  Выключение
-  Прием сигнала
-  Режим Авто активен

-  Режим День активен
-  Режим Ночь активен
-  Распознавание Конденсата
-  Режим Охлаждения активен
-  Режим Отопления Активен
-  Присутствие активно
-  Режим Вечеринка активен
-  Минимальная температура пола недостаточна
-  Режим Отпуск активен

3 Технические параметры

Обозначение типа	RTF-D	RTF-D (с дистанционным датчиком пола)
Напряжение питания	2x LR03/AAA (Micro) алкалиновые батареи	
Срок службы батареи	>2 лет	
Reverse polarity protection	Electronically via MOSFET switch	
Дистанционный датчик температуры поверхности пола	-	✓
Параметры ради-канала	Радио частота, 868 MHz SRD band	
Класс защиты	IP20 / III	
Температура окружающей среды	0 °C до 50 °C	
Влажность	5 to 80 %, без конденсатоотвода	
Температура хранения /транспортировки	-10 °C to +50 °C	
Стандарты и регламенты	EN60730-1 / EN60730-2-9 / ElektroG resp. RoHS compliant / DIN EN 300220-1:2013-02 / EN 301489-3:2013-12	
Материалы	ABS	
Цвет	RAL9010 (насыщенный белый)	
Габариты	86 x 86 x 21,6 mm / 26,5 mm	
Вес	115 g	
Размер экрана	40 x 60 mm	
Модулятор	30 нажимов на 360°	
Настраиваемый диапазон температур	5 to 30°C	
Шкала настройки температур	0,2 K	
Измерение диапазона: фактическая температурная регистрация (внешний датчик)	0... 40°C	
Измерение погрешности	±0,3 K	

3.1 Габариты

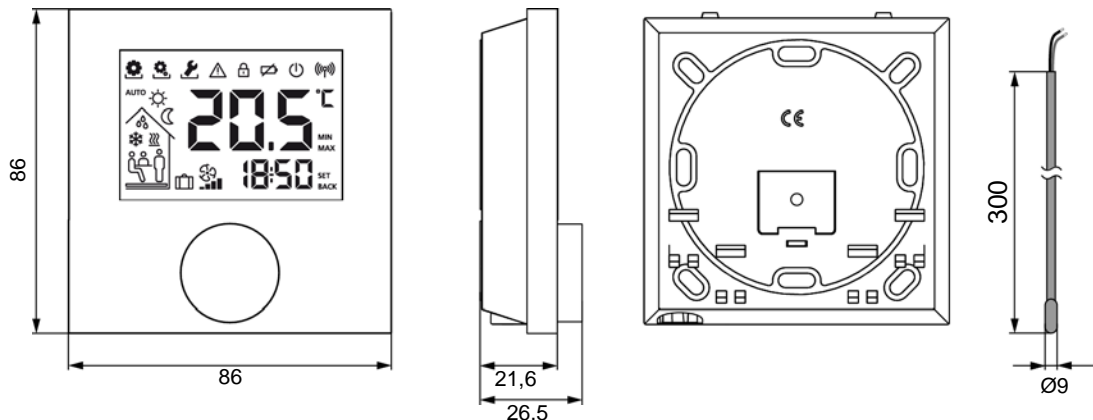


Figure 1: Габаритные размеры Комнатного радиотермостата с экраном (представлено в мм)

3.2 Разрешения и свидетельства

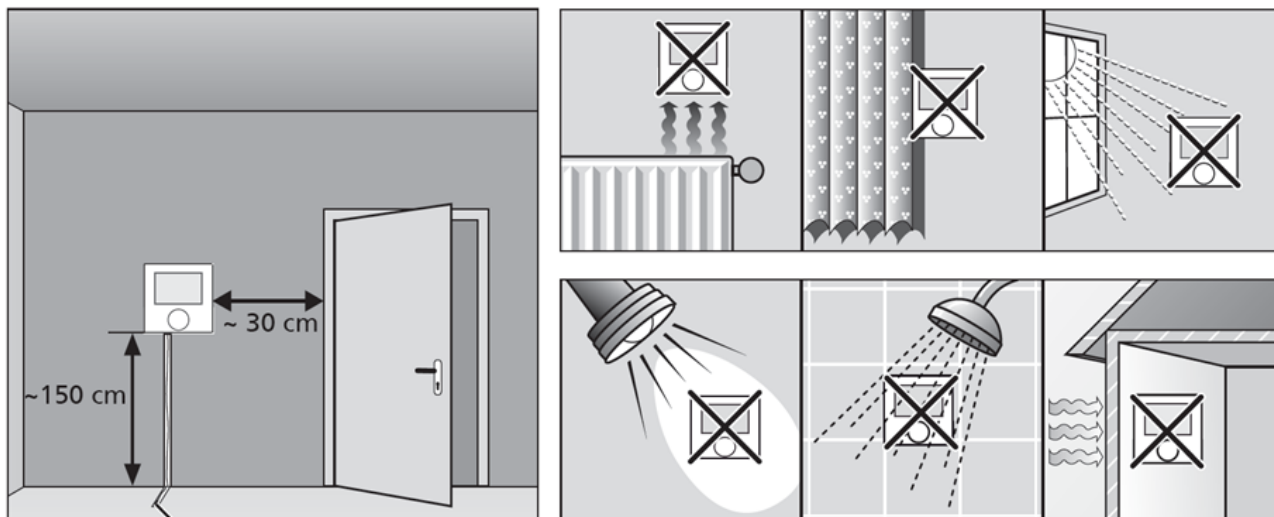
В дополнение к нашим многочисленным внутренним тестам функционирования и качества все продукты TECEfloor проверены независимыми институтами тестирования



4 Установка

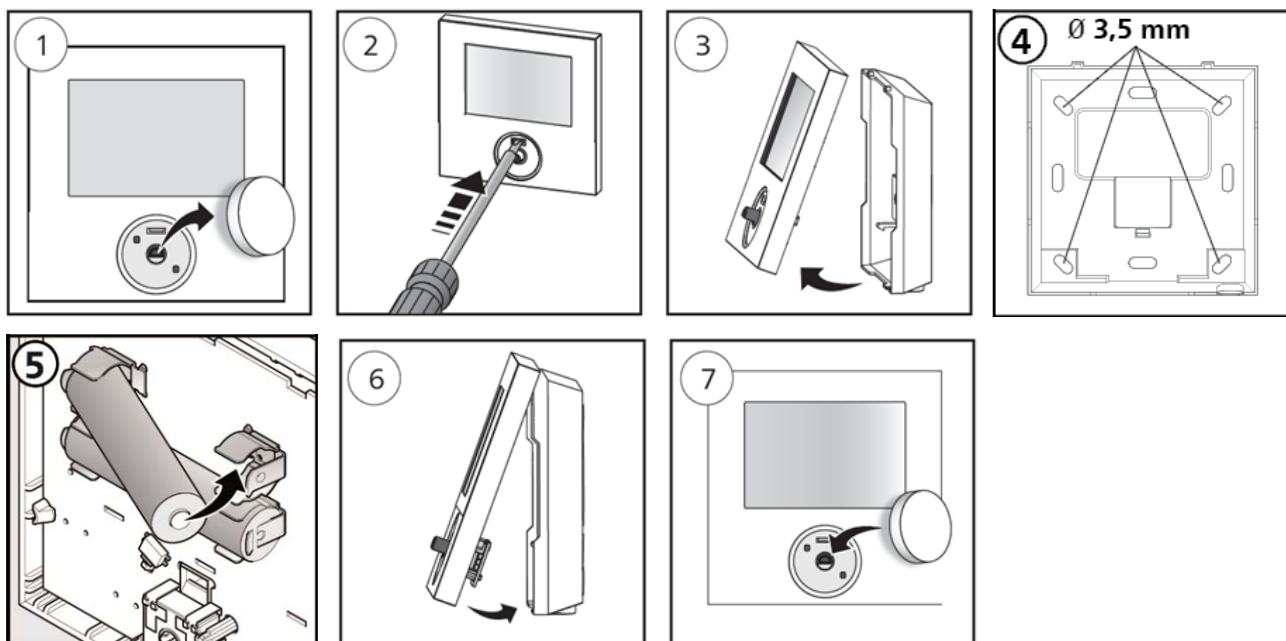
4.1 Непременное условие

Безопасная радио-технология системы на 868 МГц предлагает многочисленные преимущества пользователям и монтажникам как, например, оптимальное расположение блоков управления помещений в выделенной зоне без прокладки кабелей. Это исключает заделку и оштукатуривание шраб. Одновременно, все условия монтажа могут быть выполнены без проблем.



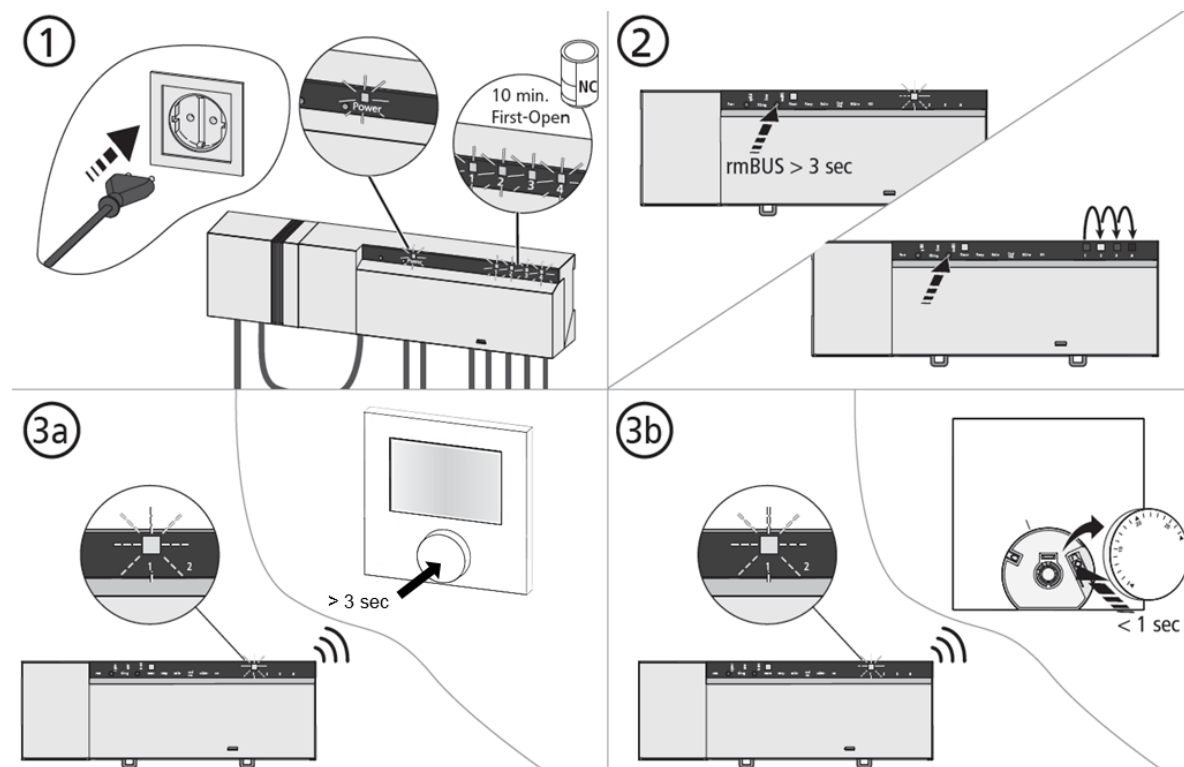
4.2 Установка

Комнатный контроллер удобно устанавливается на поверхности в несколько простых шагов.



4.3 4.3 Первоначальные действия (Сопряжение компонентов)

Возможно соединение только с одним базовым блоком.



- Активируйте функцию коммутации в базовой станции для желаемой обогреваемой зонитng zone.
- Нажмите на ротационный лимба, чтобы активировать функцию коммутации.
 - Базовая станция и блок управления помещения соединены друг с другом.
 - Если базовая станция была запрограммирована прежде, дата и время блока управления помещения установлены автоматические.

4.4 Радио тест

- Долгое нажатие ротационного лимба активирует радио-тест.
- На системном блоке колодке, соединенной с термостатом, зона отопления будет включена или выключена на 1 минуту в зависимости от текущего режима работы.