

**BERNARD®
CONTROLS**

**ИНСТРУКЦИЯ ПО ВВОДУ
В ЭКСПЛУАТАЦИЮ,
ХРАНЕНИЮ И ТЕХОБСЛУЖИВАНИЮ**



NR 1208_EZ_revD_RU
Art: 5100149

EAC

**Модельный
ряд**

EZ

ОГЛАВЛЕНИЕ

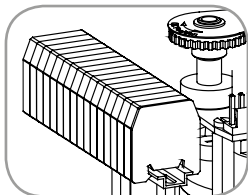
1 > ТРЕБОВАНИЯ БЕЗОПАСНОСТИ	Стр. 3
2 > МОНТАЖ	Стр. 3
3 > РУЧНОЕ УПРАВЛЕНИЕ И РАСЦЕПЛЕНИЕ	Стр. 3
4 > ВВОД В ЭКСПЛУАТАЦИЮ ДВУХПОЗИЦИОННЫХ ЭЛЕКТРОПРИВОДОВ	Стр. 4
5 > ВВОД В ЭКСПЛУАТАЦИЮ ЭЛЕКТРОПРИВОДОВ С ПОЗИЦИОНЕРОМ MINIGAM+	Стр. 8
6 > ОГРАНИЧИТЕЛЬ МОМЕНТА	Стр. 13
7 > ТЕХОБСЛУЖИВАНИЕ И ХРАНЕНИЕ ЭЛЕКТРОПРИВОДОВ	Стр. 13
Схема подключений однофазных приводов моделей EZ4-15	Стр. 14
Схема подключений однофазных приводов моделей EZ25-60	Стр. 15
Схема подключений однофазных приводов моделей EZ4-400 с блоком MINIGAM	Стр. 16
Схема подключений других приводов модельного ряда EZ	Стр. 17
Примеры силовых цепей	Стр. 18
Примеры монтажа шкафов управления	Стр. 19

ДЛЯ ДВУХПОЗИЦИОННЫХ ЭЛЕКТРОДВИГАТЕЛЕЙ СМ. ПАРАГРАФ 4

ДЛЯ ЭЛЕКТРОПРИВОДОВ С ПОЗИЦИОНЕРОМ MINIGAM СМ. РАЗДЕЛ 5

4 > ВВОД В ЭКСПЛУАТАЦИЮ ДВУХПОЗИЦИОННЫХ ЭЛЕКТРОПРИВОДОВ (ОТКРЫТЬ/ЗАКРЫТЬ)

4.1 > ПОДКЛЮЧЕНИЕ И ПРОВЕРКА ЭЛЕКТРИЧЕСКИХ СОЕДИНЕНИЙ

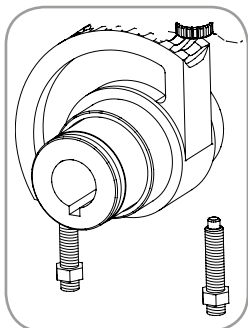


Все электрические провода от различных узлов привода сходятся в клеммной колодке, клеммы которой пронумерованы в соответствии с монтажной схемой из данной инструкции. Контакт защиты от перегрева электродвигателя и оба контакта ограничителя момента должны подключаться к клиентской системе автоматизации (см. пример подключения) чтобы снизить опасность механической поломки.

После выполнения всех подключений, необходимо произвести следующую процедуру проверки:

- сверившись с информацией на заводском щитке убедитесь, что подключено правильное электропитание,
- проверьте протяжку кабельных вводов после выполнения подключений,
- переведите запорный орган арматуры в промежуточное положение с помощью штурвала,
- запустите электродвигатель на открытие, проверьте правильное направление вращения привода. Принудительно замкните концевой выключатель «Открыто» (OPEN). Двигатель должен остановиться. Таким же способом проверьте работу от электродвигателя на закрытие и срабатывание концевого выключателя «Закрыто» (CLOSED).
- Для всех моделей, за исключением приводов от EZ4 до EZ15: отправьте команду на открытие. Принудительно вызовите срабатывание моментного выключателя на открытие (OPEN). Двигатель должен остановиться. Таким же способом проверьте срабатывание соответствующего моментного выключателя на закрытие (CLOSED).

В случае возникновения проблем при выполнении одного из этих шагов, необходимо проверить правильность присоединений на клеммной колодке. Для электроприводов с крутящим моментом выше 300 Нм, после проверки направления вращения желательнее запитать только контур управления, без подачи питания на силовую цепь, чтобы проверка присоединений производилась в полной безопасности.

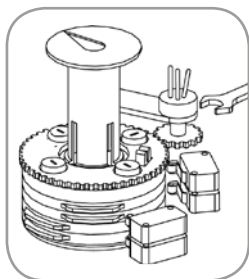


4.2 > РЕГУЛИРОВКА МЕХАНИЧЕСКИХ УПОРОВ И КОНТАКТОВ КОНЦЕВЫХ ВЫКЛЮЧАТЕЛЕЙ

Описание и функционирование механических упоров
Данное устройство механически ограничивает ход привода в режиме ручного управления арматурой и тем самым позволяют избежать сбоя настроек. В зависимости от типа привода упоры располагаются либо в нем самом, либо на четвертьоборотном редукторе. Приводы настраиваются на заводе для поворота на 90°. Регулировка выполняется с помощью стопорного винта в пределах 2° с каждого края.

Модели с опорной стойкой (для EZ4 - EZ15)

При монтаже блока потенциометра на монтажной плате электропривода закрепите опорную стойку и сцепите ведущую шестерню потенциометра с колесом кулачкового блока.



Установка потенциометра на ноль выполняется с помощью небольшого ключа путем ослабления поддерживающей гайки, чтобы появилась возможность вращать потенциометр.

Установите привод в положение «Закрыто».

Сопротивление измеряется между клеммными контактами 16 и 17.

Вращайте потенциометр до получения значения сопротивления выше 00м, после чего идет плавное повышение. Затем поверните в противоположном направлении, чтобы вернуться к значению близкому к 00м.

Затяните гайку, удерживая потенциометр в требуемом положении.

Переведите привод в положение «Открыто» и запомните, какое сопротивление будет соответствовать 100%.

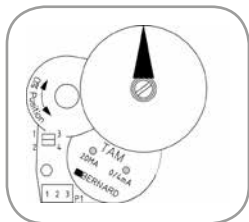
Вернитесь в положение «Закрыто» и убедитесь, что значение 0% отмечается в том же положении и близко к 00м.

Инверсия сигнала

Для изменения направления токового сигнала с возрастания на убывание необходимо перекоммутировать провода потенциометра на клеммной колодке привода (пример: при подключении на 16/17/18, нужно поменять местами 16 и 18).

4.4 > ДАТЧИК ПОЛОЖЕНИЯ ТИПА «ТАМ» (ОПЦИОНАЛЬНО)

Датчик ТАМ дистанционно передает сигнал об угловом положении. Выходной сигнал - токовый, со значениями 0-20мА, либо 4 - 20мА, по линейному закону, в зависимости от угла вращения входного вала потенциометра.



Электрические присоединения

Произведите электрические присоединения в соответствии с поставляемой с приводом монтажной схемой

Требуемое электропитание - от 12В до 32В, ток постоянный, выпрямленный, защищенный от помех, либо стабилизированный, с максимально допустимыми токовыми нагрузками не выше указанных в таблице.

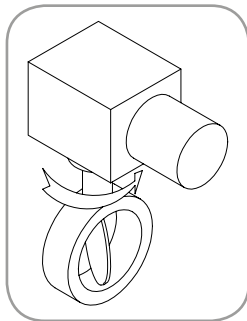


Электропитание	Макс. допустимая токовая нагрузка, Ом
Вольт	
12	150
24	750
30	1050

Регулировка сигнала

Датчик положения ТАМ стандартно монтируемый с электроприводами, выдает сигнал с увеличением от положения «Закрыто» к положению «Открыто».

Для понижения сигнала от «Закрыто» к «Открыто», можно изменить направление сигнала путем переустановки перемычки: прямой сигнал - 1-3 / 2-4, обратный - 1-2 / 3-4.



Настройка

Подключите питание 24В постоянного тока и миллиамперметр с зарядом, либо без заряда для чтения показаний силы тока на выходе.

- Всегда следует начинать настройку с 0 или 4мА.
- Переместите электропривод в положение, которое должно соответствовать сигналу 0 или 4мА (положение «Закрыто»)

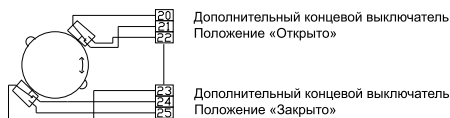
- Удерживая вручную положение системы зубчатой передачи, расположенную сразу под меткой «положение 0%», вращайте винт потенциометра до получения минимальных значений силы тока. Определите зону, в которой идет плавное повышение сигнала, а затем поверните в противоположном направлении, чтобы вернуться к обнаруженному до этого минимальному значению. Таким образом потенциометр зафиксируется в начале дорожки.

- Тщательно отрегулируйте 0 / 4 мА с помощью винта на датчике ТАМ, отмеченного как «0/4мА».
- После этого установите привод в положение, соответствующее сигналу 20мА (положение «Открыто»).
- Вращайте регулировочный винт, помеченный «20мА» до получения на миллиамперметре точного значения 20мА.
- Вернитесь в положение «Закрыто» и убедитесь, что значение 0% воспроизводится безошибочно, и при этом близко показанию 0 / 4 мА.

4.5 > ДОПОЛНИТЕЛЬНЫЕ КОНТАКТЫ ПЕРЕДАЧИ СИГНАЛОВ

Передача сигналов о положении «Открыто» и «Закрыто» осуществляется с помощью дополнительных контактов концевых выключателей, расположенных напротив кулачков кулачкового блока бежевого и серого цвета.

Подключение к этим контактам выполняется на клеммах 20-25 как указано на рисунке ниже:



4.6 > НАГРЕВАТЕЛЬНЫЙ ЭЛЕМЕНТ

Все электроприводы оборудуются нагревательным элементом. Сразу после установки привода на объекте следует подвести питание к резистору во избежание образования конденсата.

4.7 > МЕРЫ ПРЕДОСТОРОЖНОСТИ

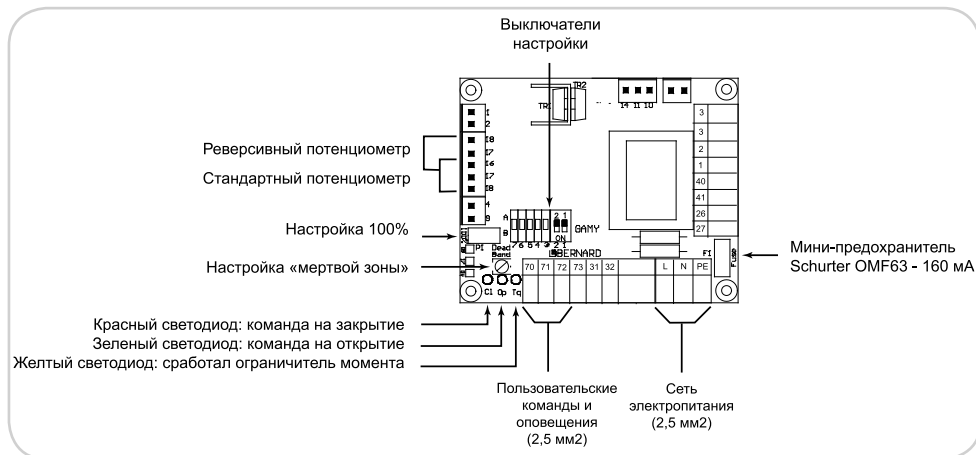
Сразу после запуска в эксплуатацию, нужно снять защитные крышки и убедиться, что их уплотнения чистые и находятся в должном состоянии.

Никогда не оставляйте электрические компоненты привода без защитной крышки. В случае попадания воды, электрокомпоненты следует просушить, прежде чем закрывать их крышкой и проверить состояние изоляции.

5 > ВВОД В ЭКСПЛУАТАЦИЮ ЭЛЕКТРОПРИВОДОВ С ПОЗИЦИОНЕРОМ MINIGAM+

5.1 > ОПИСАНИЕ

Использование платы MINIGAM+ позволяет осуществлять управление арматурой по классу III (360 изменений положения в сутки) с помощью регулятора выдающего сигнал 0-20мА, 4-20мА, либо 0-10В. Плата MINIGAM+ дает возможность позиционирования с погрешностью не более 2%. Регулируемая «мертвая зона» позволяет настроить требуемую точность в зависимости от установленного привода.



5.2 > РЕКОМЕНДАЦИИ ПО ВЫПОЛНЕНИЮ ЭЛЕКТРИЧЕСКИХ СОЕДИНЕНИЙ

Позиционер MINIGAM+ управляется с помощью аналогового сигнала и передает обратный сигнал о положении. Соответствующие этим сигналам провода управления должны быть изолированы от остальных проводов, способных вызвать помехи

Данный кабель должен быть экранированным и его необходимо подключать к «нулю» (клемма 71) отдельно от заземления.

Если заводские настройки приводной арматуры не были выполнены на заводе, необходимо выполнить нижеследующие рекомендации.

См. также пункты по подключению других компонентов (сигналы от концевых выключателей, нагреватель от конденсата).

5.3 > НАСТРОЙКА MINIGAM+

Выключатели, которые можно заметить на плате, позволяют настраивать многие параметры.

Выключатели 5, 6 и 7 (см. на плате) всегда установлены в положении «А».

Настройка входных и выходных сигналов

Выключатели 1, 2, 3 и 4 позволяют назначать виды входного либо выходного сигналов.

Входной сигнал	Выходной сигнал	Положение выключателей			
		1	2	3	4
0-10В	0-10В	В	В	В	В
2-10В	2-10В	В	В	В	А
4-20мА	4-20мА	А	А	А	А
0-20мА	0-20мА	А	А	А	В

Характеристики входного сигнала	
Сигнал	Входное сопротивление
0-20мА	260Ом
4-20мА	260Ом
0-10В	10кОм

5.4 > НАСТРОЙКА МЕХАНИЧЕСКИХ УПОРОВ И КОНТАКТОВ КОНЦЕВЫХ ВЫКЛЮЧАТЕЛЕЙ

Для настройки концевых выключателей можно извлечь блок потенциометра, при условии, что настройка обратного сигнала будет повторно произведена после настройки хода.

Описание и функции механических упоров

Данное механическое устройство ограничивает ход при ручном управлении арматурой и, тем самым, позволяет сохранять настройки. В зависимости от ситуации, упоры расположены либо в электроприводе, либо в четвертьоборотном редукторе.

Электроприводы настраиваются на заводе на поворот на угол 90°. Настройку можно выполнять при помощи стопорных винтов в пределе 2° с каждой стороны.

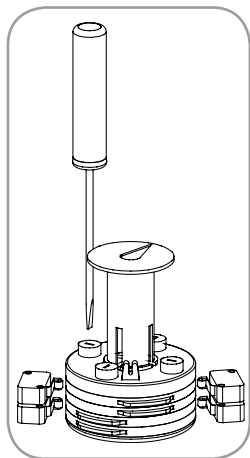
Описание и функции кулачкового блока и концевых выключателей

Кулачки, вызывающие срабатывание микро-выключателей, образуют единый блок, элементы которого можно настраивать независимо от других

Белые и черные кулачки задействуют контакты концевых выключателей. Остальные кулачки - бежевые и серые - задействуют дополнительные контакты (например, для передачи сигналов).

Кулачки регулируются следующим образом:

- Вставьте небольшую отвертку в прорезь, обведенную вокруг таким же цветом, как и настраиваемый кулачок,
- Слегка нажмите, чтобы освободить кулачок,
- Поверните отвертку в требуемом направлении для приведения кулачка в нужное положение,
- Прекратите надавливание и убедитесь, что головка вернулась в изначальное положение, вызывая блокировку кулачка



Режим настройки механических упоров и кулачкового блока:

- а) Ослабьте фиксаторы обоих механических упоров, повернув отвертку на два оборота.
- б) Переместите запорный орган арматуры в положение «Закрыто». Если соприкосновение с механическим упором происходит до полного закрытия запорного органа, это означает, что максимальный допуск в 2° превышен. В таком случае, не пытайтесь выходить за пределы этого значения.
- в) Отрегулируйте положение кулачка контакта концевого выключателя на закрытие.
- г) Затяните упор до контакта, а затем ослабьте на полтора оборота. После этого застопорите винт упора с помощью контр-гайки.

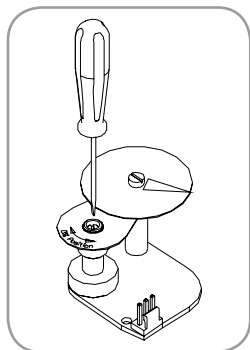
Повторите те же действия для открытия.

Отправьте команду на открытие и закрытие и проверьте выполнение данных действий по сигналу.

КРАЙНЕ ВАЖНО, ЧТОБЫ ОСТАНОВ ЭЛЕКТРОДВИГАТЕЛЯ ПО КОНТАКТУ КОНЦЕВОГО ВЫКЛЮЧАТЕЛЯ ПРОИСХОДИЛ ДО ДОСТИЖЕНИЯ МЕХАНИЧЕСКОГО УПОРА.

5.5 > НАСТРОЙКА СИГНАЛА ОБРАТНОЙ СВЯЗИ

5.5.1 > РЕГУЛИРОВКА ПОЛОЖЕНИЯ «ЗАКРЫТО» (0%)



Переведите привод в положение «Закрыто».

Подключите миллиамперметр между клеммами 71 и 72.

С помощью отвертки отрегулируйте потенциометр обратного сигнала таким образом, чтобы миллиамперметр показывал 4мА.

Убедитесь, что при запуске привода на открытие, сила тока начинает расти.

(данная инструкция приведена для сигнала 4-20мА. При других типах сигнала значение должно устанавливаться соответственно. Например, для сигнала 0-10 В необходимо использовать вольтметр и значение 0 В)

Настройка потенциометра

5.5.2 > РЕГУЛИРОВКА ПОЛОЖЕНИЯ «ОТКРЫТО» (100%)

Переведите привод в положение «Открыто».

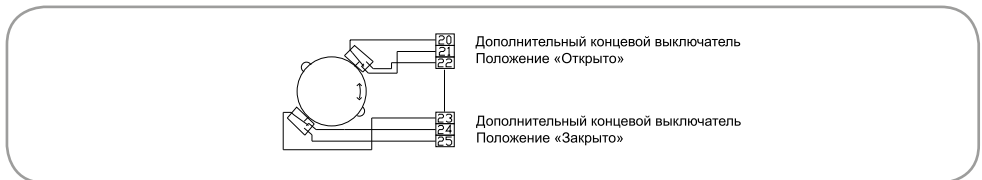
С помощью отвертки отрегулируйте потенциометр Р1 (100%) таким образом, чтобы миллиамперметр показывал 20 мА. (данная инструкция приведена для сигнала 4-20мА. При других типах сигнала значение должно устанавливаться соответственно. Например, для сигнала 0-10 В необходимо использовать вольтметр и значение 10 В)

5.6 > НАСТРОЙКА МЕРТВОЙ ЗОНЫ (DEAD BAND)

Необходимость настройки мертвой зоны электропривода возникает только в случае, если последний «защелкивается» (т.е. не может остановиться в определенном положении и постоянно подстраивается). В этом случае нужно с помощью отвертки изменять значение потенциометра «мертвая зона» до тех пор, пока привод не начнет останавливаться в требуемом положении без повторных запусков.

5.7 > КОНТАКТЫ СИГНАЛОВ «ОТКРЫТО/ЗАКРЫТО»

Сигналы положения «Открыто» и «Закрыто» передаются с помощью дополнительных концевых выключателей, расположенных напротив кулачков бежевого и серого цвета кулачкового блока. Подключение к этим контактам выполняется на клеммах 20-25 как указано на рисунке ниже:



5.8 > НАГРЕВАТЕЛЬНЫЙ РЕЗИСТОР

Все электроприводы оборудуются нагревательным резистором. Сразу после установки привода на объекте следует подвести питание к резистору, во избежание образования конденсата.

5.9 > МЕРЫ ПРЕДОСТОРОЖНОСТИ

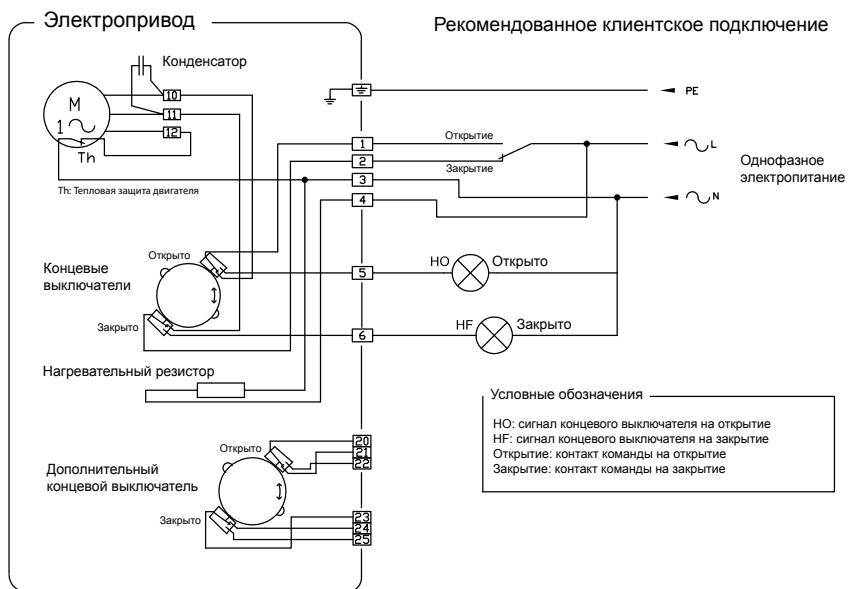
Сразу после запуска в эксплуатацию, нужно снять защитные крышки и убедиться, что их уплотнения чистые и находятся в должном состоянии.

Никогда не оставляйте электрические компоненты привода без защитной крышки. В случае попадания воды, электрокомпоненты следует просушить, прежде чем закрывать их крышкой и проверить состояние изоляции.

5.10 > НАРУШЕНИЯ РАБОТЫ MINIGAM

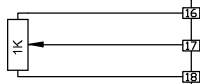
НЕИСПРАВНОСТЬ	ПРИЧИНА	СПОСОБ
Ничего не включается Не горит ни один из светодиодов.	Срабатывание тепловой Защиты двигателя	Проверьте насколько нагрет двигатель. Привод будет вновь работоспособен после его охлаждения
	Электропитание привода	Проверьте тип подведенного питания на клеммы L и N. Напряжение указано на заводской табличке
	Перегорел предохранитель	Проверьте состояние предохранителя. При необходимости замените.
Привод не отвечает на команды	Горит желтый светодиод: Сработал ограничитель момента	Если привод дошел до механического упора, разблокируйте его вручную Повторите настройку хода (упоров и конечных выключателей)
	Неправильная настройка выключателей	Проверьте настройку выключателей в требуемом режиме (MINIGAM+) Убедитесь, что выключатели настроены в соответствии с типом имеющегося входного сигнала.
	Нарушения кабельной проводки	Проверьте правильность подключения входного сигнала на клеммах 70 и 71 и соблюдение технологии.
Привод не останавливается в требуемом положении. Постоянное включение	Установлены слишком низкие значения «мертвой зоны»	См. раздел 5.6
Значения обратного сигнала не соответствуют фактическим	Нет контакта в кабельной проводке.	Проверьте её с помощью вольтметра, либо мультиметра, подключив между клемм 72 и 71
	Неправильно настроены выключатели	Убедитесь, что выключатели настроены в соответствии с типом имеющегося входного сигнала.
Продолжает идти сигнал от ограничителя момента, хотя контакт ограничителя момента больше не срабатывает.	Внесение в память ограничение момента	Производится электронное запоминание значений ограничителя момента. Для стирания памяти ограничения момента необходимо отправить команду отмены.
Электропривод не реагирует на входящий сигнал.	Потенциометр работает в обратную сторону:	проверить подключение потенциометра. Подключение потенциометра для положения 16-17-18 при: - 4 мА (либо 0 мА, либо 0 В) = положение «Закрыто» и закрытие по часовой стрелке Подключение потенциометра для положения 18-17-16 при: - 4 мА (либо 0 мА, либо 0 В = положение «Открыто» и закрытие по часовой стрелке
	Направление вращения	Проверьте настройки выключателя 7. Выключатель 7 на «А»: закрытие по часовой стрелке.

СХЕМА ПОДКЛЮЧЕНИЯ ОДНОФАЗНЫХ ПРИВодОВ МОДЕЛЕЙ EZ4 - EZ15



ВАРИАНТ 1

Потенциометр



ВАРИАНТ 2

Датчик ТАМ



S50200/14c

СХЕМА ПОДКЛЮЧЕНИЯ ОДНОФАЗНЫХ ПРИВодОВ МОДЕЛЕЙ EZ25 - EZ60 С БЛОКОМ MINIGAM

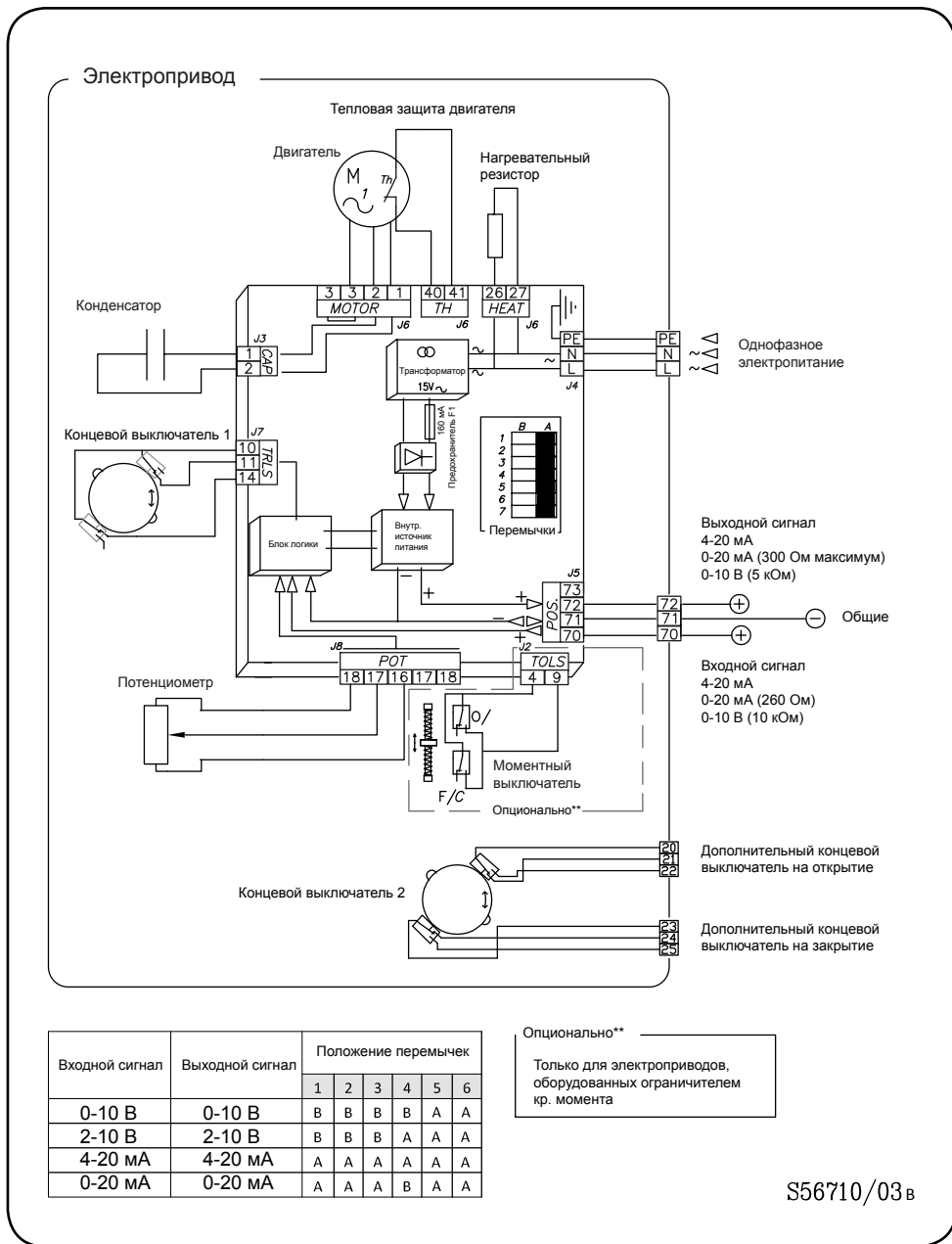
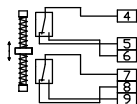


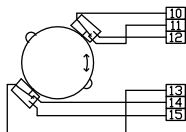
СХЕМА ПОДКЛЮЧЕНИЯ ДРУГИХ ЭЛЕКТРОПРИВОДОВ МОДЕЛЬНОГО РЯДА EZ

Электропривод



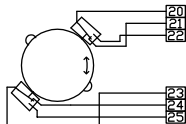
Контакт ограничителя кр. момента на открытие*

Контакт ограничителя кр. момента на закрытие*



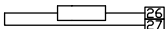
Концевой выключатель на открытие

Концевой выключатель на закрытие



Дополнительный концевой выключатель на открытие

Дополнительный концевой выключатель на закрытие

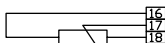


Нагревательный резистор

Прим.: _____

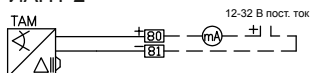
* Ограничителем кр. момента оборудуются модели приводов с EZ25 по EZ1000
Контакты ограничителя кр. момента передают импульсный сигнал

ВАРИАНТ 1



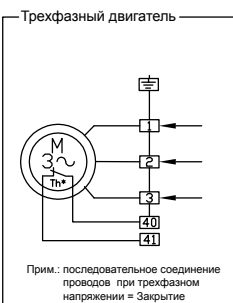
Потенциометр

ВАРИАНТ 2



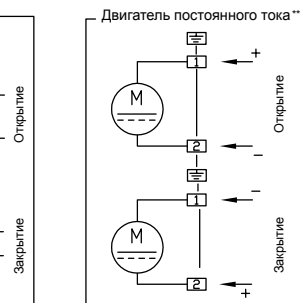
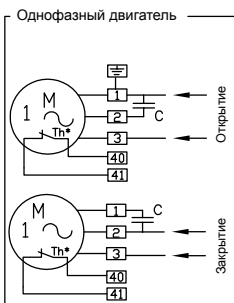
Датчик положения 4-20 мА типа «TAM»

ДВИГАТЕЛЬ



Прим.: последовательное соединение проводов при трехфазном напряжении = Закрытие

Th*: тепловая защита двигателя



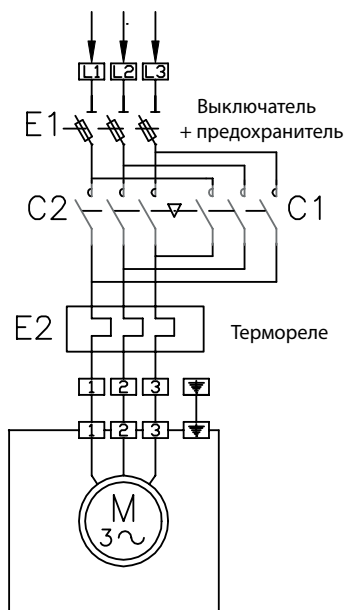
**Двигатель постоянного тока возможен только для E26, E210 35 сек., E215, E225

S50999/00 D

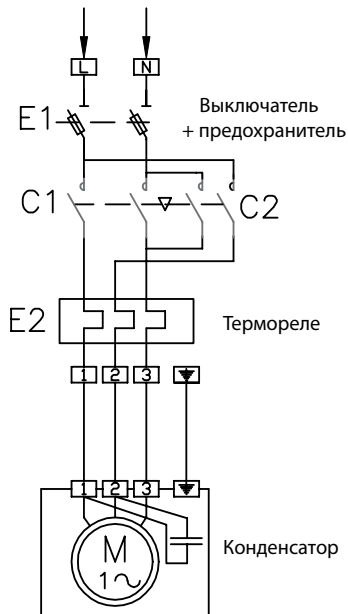
СХЕМА ПОДКЛЮЧЕНИЯ ДРУГИХ ЭЛЕКТРОПРИВОДОВ МОДЕЛЬНОГО РЯДА EZ

Условные обозначения: С1 = контакт на открытие

3-ФАЗНАЯ ЦЕПЬ



1-ФАЗНАЯ ЦЕПЬ



ДОПОЛНИТЕЛЬНОЕ ОБОРУДОВАНИЕ ДЛЯ ПРИВодОВ МОДЕЛЬНОГО РЯДА EZ



TAM

ДАТЧИК ПОЛОЖЕНИЯ



MINIGAM

ПЛАТА УПРАВЛЕНИЯ ДЛЯ
ОДНОФАЗНОГО ТОКА

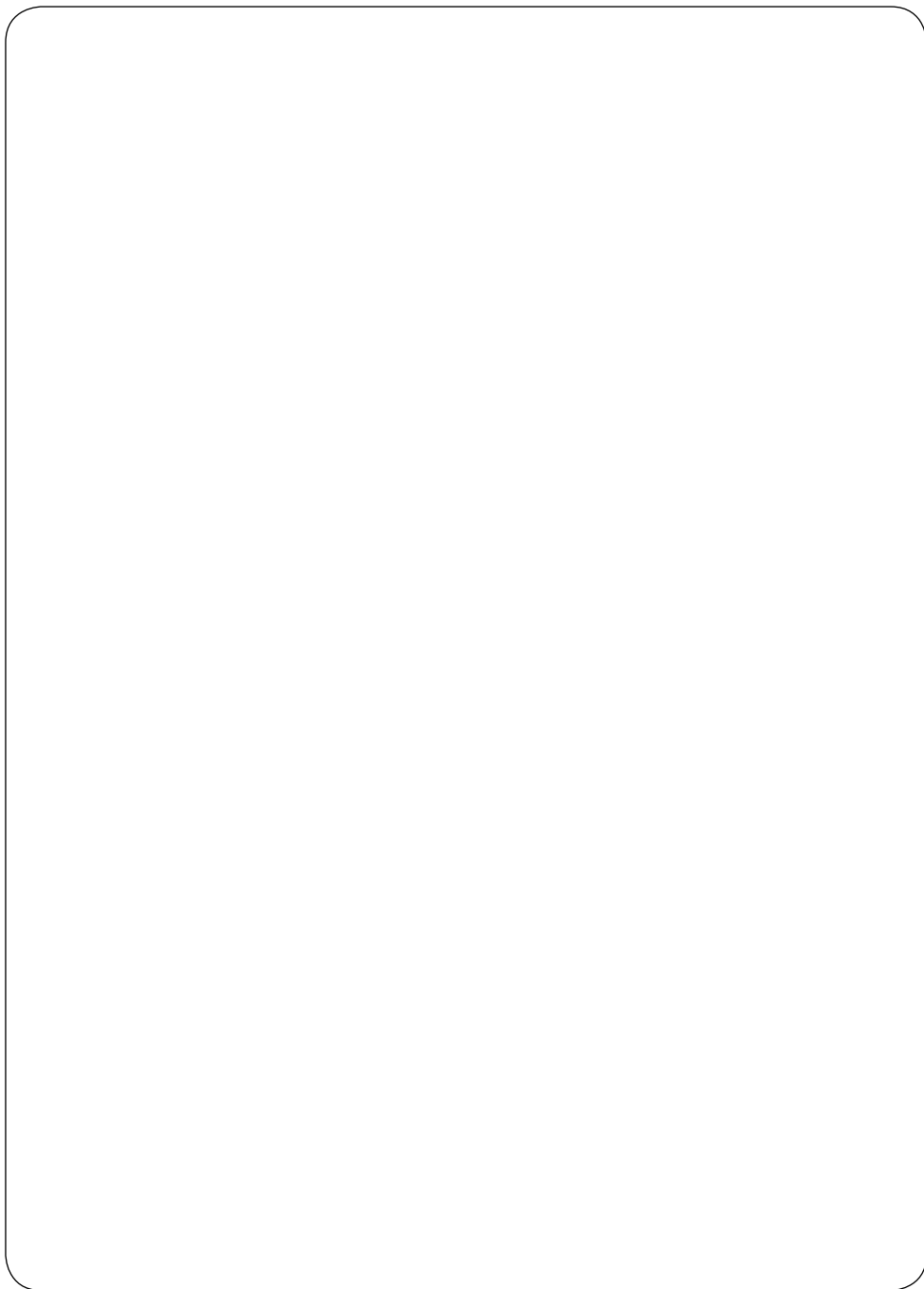
ПРИМЕЧАНИЯ

Empty rounded rectangular box for notes.

ПРИМЕЧАНИЯ

Blank area for notes.

ПРИМЕЧАНИЯ



РОССИЯ

Московское
представительство АО
«БЕРНАРД КОНТРОЛЗ»
inquiry.russia@bernardcontrols.
com
Tel. +7 499 251 06 54

BC GROUP

BELGIUM
BERNARD CONTROLS BENELUX
BRUXELLES
inquiry.belgium@bernardcontrols.
com
inquiry.holland@bernardcontrols.
com
Tel. +32 (0)2 343 41 22

CHINA
BERNARD CONTROLS CHINA
BEIJING
inquiry.china@bernardcontrols.
com
Tel. +86 (0) 10 6789 2861

FRANCE
BERNARD CONTROLS FRANCE
GONESSE (PARIS)
inquiry.france@bernardcontrols.
com
Tel. +33 1 34 07 71 00

GERMANY
BERNARD CONTROLS DEUFRA
TROISDORF
inquiry.germany@bernard-
controls.com
Tel. +49 22 41 98 340

ITALY
BERNARD CONTROLS ITALIA
MILANO
inquiry.italy@bernardcontrols.
com
Tel. +39 02 931 85 233

KOREA
BERNARD CONTROLS KOREA
SEOUL
inquiry.korea@bernardcontrols.
com
Tel. +82 2 553 69 57

MIDDLE-EAST
BERNARD CONTROLS MIDDLE-
EAST
DUBAI - U.A.E.
inquiry.middleeast@bernard-
controls.com
Tel. +971 4 880 0660

CHENNAI - INDIA
inquiry.india@bernardcontrols.
com
Tel. +0091 9566204444

RUSSIA
BERNARD CONTROLS RUSSIA
MOSCOW
inquiry.russia@bernardcontrols.
com
Tel. +7 499 251 06 54

SINGAPORE
BERNARD CONTROLS SINGA-
PORE
SINGAPORE
inquiry.singapore@bernard-
controls.com
Tel. +65 65 654 227

SPAIN
BERNARD CONTROLS SPAIN
MADRID
inquiry.spain@bernardcontrols.
com
Tel. +34 91 30 41 139

UNITED STATES
BERNARD CONTROLS Inc
HOUSTON
inquiry.usa@bernardcontrols.com
Tel. +1 281 578 66 66



BERNARD CONTROLS
4 rue d'Arsonval - CS 70091 - 95505 Gonesse Cedex - France
Tel: +33.1. 34.07.71.00 - Fax: +33.1.34.07.71.01
E-mail: mail@bernardcontrols.com
Internet: <http://www.bernardcontrols.com>