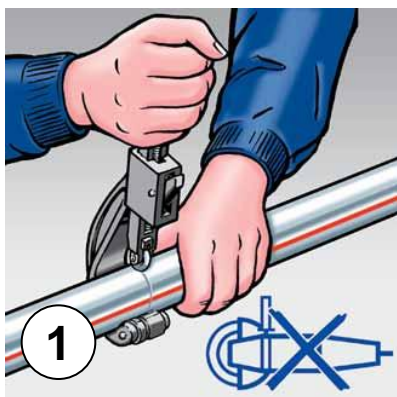
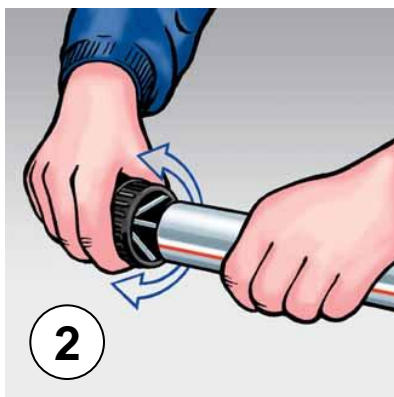


Монтаж трубопроводов Viega до 54 мм



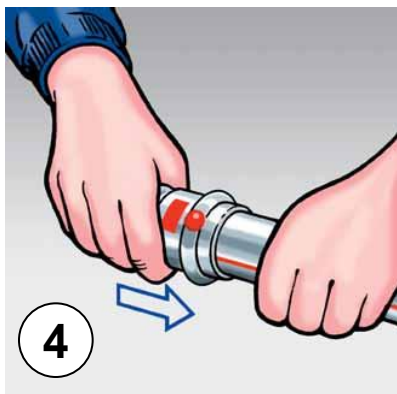
Отрезать трубу роликовым
труборезом



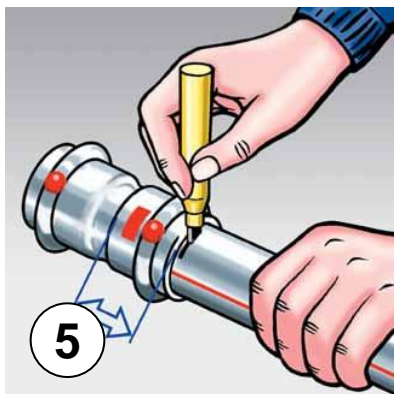
Удалить грат и заусенцы



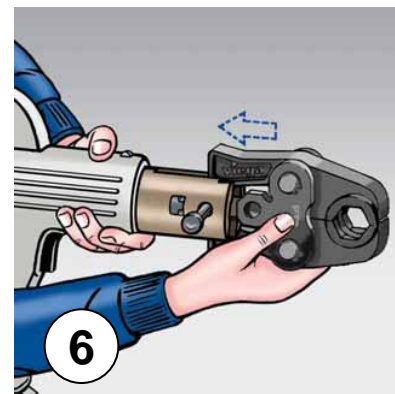
Проверить целостность
уплотнительного элемента



Вставить до упора трубу в фитинг

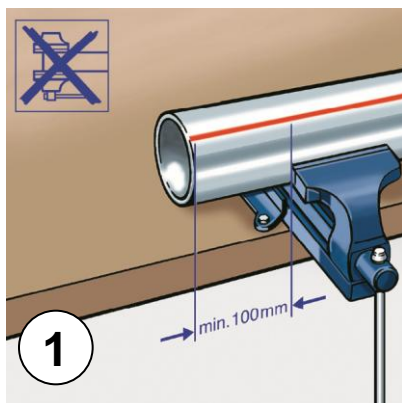


Отметить на трубе контрольную
глубину вставки

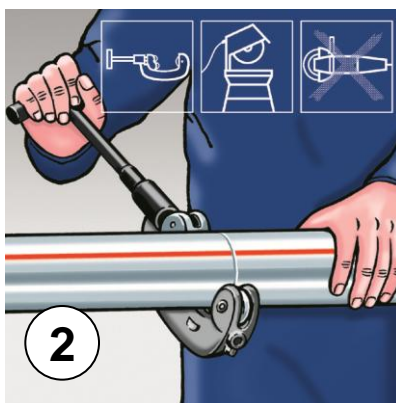


Установить пресс-клещи и
выполнить опрессовку фитинга

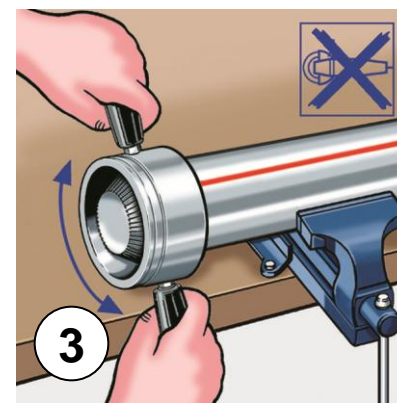
Монтаж трубопроводов Viega XL



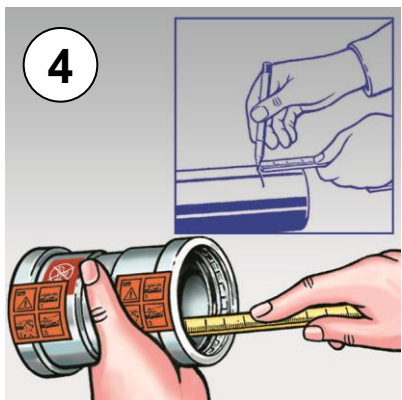
Закрепить трубу перед
отрезанием



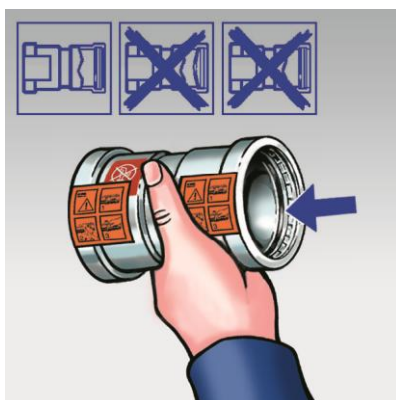
Отрезать трубу роликовым
труборезом



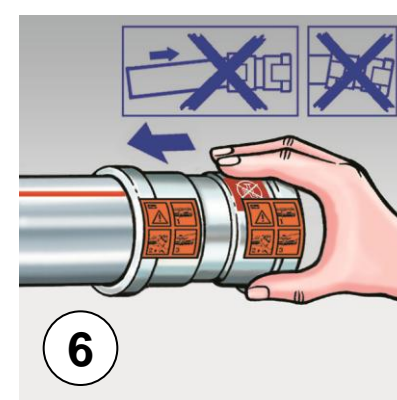
Зачистить грат и заусенцы



замерить глубину посадки
фитинга и отметить ее на
трубе

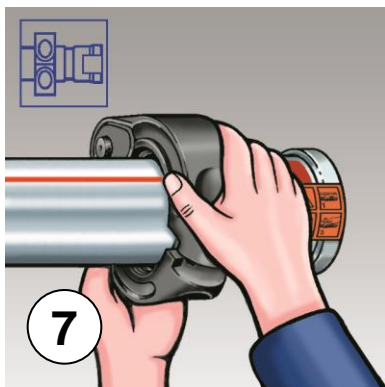


проверить целостность
уплотнительных элементов

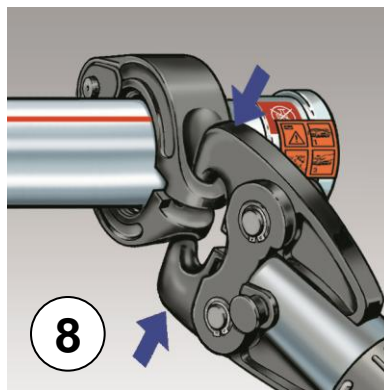


Установить фитинг на трубу,
на необходимую глубину

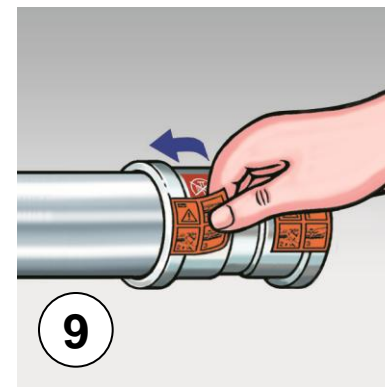
Монтаж трубопроводов Viega XL



Установить пресс-клещи



Произвести опрессовку



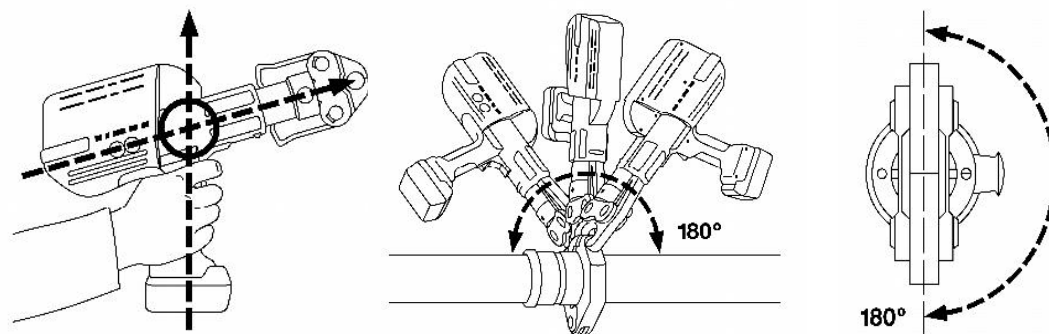
Удалить контрольную этикетку



Технология пресс-соединений

Пресс-инструмент Viega

Pressgun 5
один инструмент
для всех систем
с питанием от сети
или аккумулятора.
Для фитингов
диаметров 12 - 108 мм



Pressgun Picco
с литиево-ионным аккумулятором
для диаметров 12 – 35 мм

Эргономичная форма пистолета

