



WATERSTRY

P U M P S Y S T E M



ПАСПОРТ

**УЛЬТРАФИОЛЕТОВЫЙ
СТЕРИЛИЗАТОР ВОДЫ
РУКОВОДСТВО ПО МОНТАЖУ И
ЭКСПЛУАТАЦИИ.**

СОДЕРЖАНИЕ

1 НАЗНАЧЕНИЕ УСТАНОВКИ.....	3
2 ОСНОВНЫЕ ТЕХНИЧЕСКИЕ ДАННЫЕ.....	4
3 КОМПЛЕКТ ПОСТАВКИ.....	6
4 УСТРОЙСТВО И ПРИНЦИП РАБОТЫ УСТАНОВКИ.....	7
5 МЕРЫ БЕЗОПАСНОСТИ ПРИ ЭКСПЛУАТАЦИИ УСТАНОВКИ.....	8
6 МОНТАЖ УСТАНОВКИ.....	8
7 ПОРЯДОК РАБОТЫ.....	9
8 ТЕХНИЧЕСКОЕ ОБСЛУЖИВАНИЕ И РЕГЛАМЕНТНЫЕ РАБОТЫ.....	10
9 СРОК СЛУЖБЫ И УТИЛИЗАЦИЯ.....	12
10 ХАРАКТЕРНЫЕ НЕИСПРАВНОСТИ И МЕТОДЫ ИХ УСТРАНЕНИЯ.....	13
11 ХРАНЕНИЕ И ТРАНСПОРТИРОВКА.....	13
12 ГАРАНТИЙНЫЕ ОБЯЗАТЕЛЬСТВА.....	14

Благодарим вас за приобретение установки ультрафиолетового обеззараживания воды серии **UVLite Waterstry.**

Перед монтажом установки произведите тщательный осмотр и убедитесь, что при транспортировке она не подвергалась механическому воздействию.

Внимательно прочитайте руководство по эксплуатации и следуйте всем указаниям. По всем вопросам, связанным с монтажом, пожалуйста, обращайтесь к вашему дилеру.

ИНФОРМАЦИЯ ОБ УСТАНОВКЕ:

СЕРИЙНЫЙ НОМЕР: _____

ПРОВЕРИЛ: _____ ДАТА: _____

ДАТА ПРОДАЖИ/ВЫДАЧИ: _____

М.П.

КОМПАНИЯ/ДИЛЕР: _____

НАЗНАЧЕНИЕ УСТАНОВКИ

Установка ультрафиолетового обеззараживания воды серии UVLite, в дальнейшем именуемая "установка", предназначена для обеззараживания воды ультрафиолетовым (УФ) излучением.

Вода поступает через нижний порт ультрафиолетовой реакционной камеры и протекает вокруг мощной ртутной лампы, термически защищенной кварцевой трубкой. Длина волны излучения ультрафиолетовой лампы – 253,7 нм. Излучение разрушает молекулы ДНК в клетках бактерий и микроорганизмов, препятствуя их размножению. Выходящая через верхний порт вода стерилизована и готова к потреблению.

Ультрафиолетовая дезинфекция воды - это уникальный и быстрый метод стерилизации для эффективного уничтожения бактерий, вирусов, плесени, водорослей. Степень стерилизации при обработке достигает 99,99 %. Материалы, используемые при изготовлении обеззараживателя, соответствуют стандартам ЕС по защите окружающей среды, здоровья и содержанию вредных химических веществ.

В отличие от традиционных методов дезинфекции воды, таких как хлорирование (в котором хлор реагирует с органическими соединениями, придавая воде неприятный вкус и запах, а также образует вещества канцерогены, например, хлороформ) ультрафиолетовое излучение стерилизует воду не внося дополнительных примесей.

Таким образом, это наиболее простой, эффективный и недорогой метод обеззараживания воды.

Название установки содержит ее производительность в галлон/мин (gpm): например, для установки «UVLite 6GPM» производительность составляет 6 галлон/мин, а для установки «UVLite12GPM» - 12 галлон/мин.

Установка применяется для обеззараживания воды:

- из подземных и поверхностных источников;
- в системах подготовки воды для пищевой промышленности;
- в плавательных бассейнах, а также морской воды.

Установка обеспечивает обеззараживание воды в соответствии с требованиями СанПиН 2.1.4.1074-01 "Питьевая вода" и ГН 2.3.3.972-00 «Предельно допустимые количества химических веществ, выделяющихся из материалов, контактирующих с пищевыми продуктами» при расходе воды (номинальной производительности, указанной в соответствующем разделе настоящего руководства) и показателях качества обрабатываемой воды, отвечающих требованиям указанного выше СанПиН.

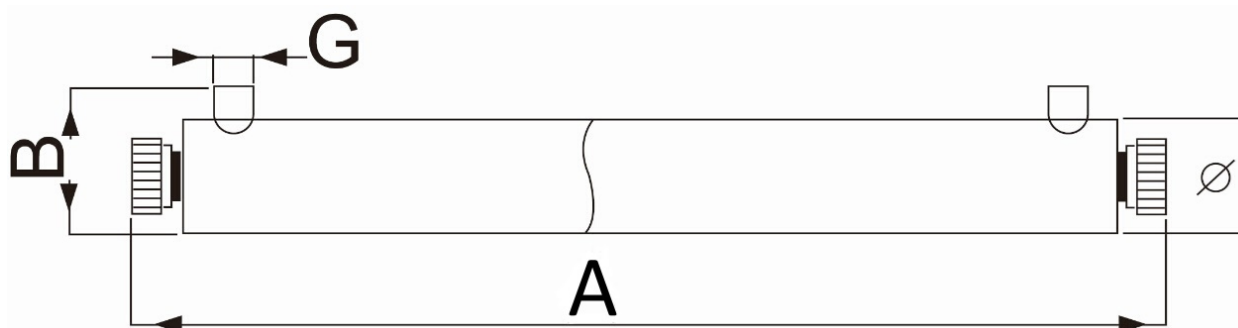
Примечание - при показателях качества обрабатываемой воды, не соответствующих ГОСТу или имеющих более высокое исходное бактериальное загрязнение, установка может быть применена по разрешению изготовителя и согласованию с органами санитарно-эпидемиологического надзора. В этом случае изготовитель проводит тестовые испытания и дает рекомендации по производительности и эксплуатации установки.

Допустимая температура обрабатываемой воды от 2 °С до 45 °С.

Требуется регулярное сервисное обслуживание установки, которое должно проводиться квалифицированным персоналом.

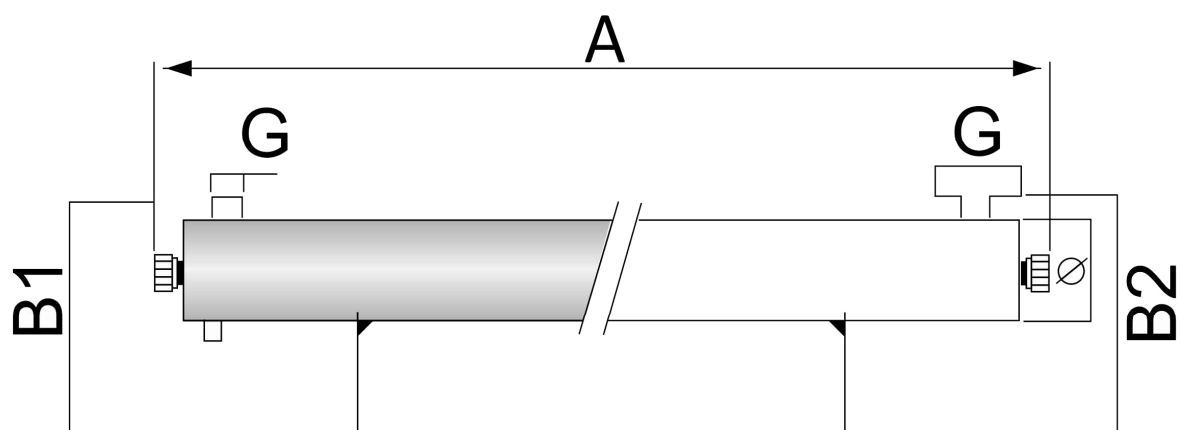
ОСНОВНЫЕ ТЕХНИЧЕСКИЕ ДАННЫЕ

Габаритные размеры установок серии **UVLite Waterstry**



Технические характеристики установок серии **UVLite Waterstry**

Модель	Ед. изм.	UVLite 6GPM	UVLite 8GPM	UVLite 12GPM
Материал кожуха		#304 #316	#304 #316	#304 #316
Мощность UV лампы	Вт	25	30	55
Входное напряжение	В	110/240, 50/60 Гц	110/240, 50/60 Гц	110/240, 50/60 Гц
Производительность	Гл/м(л/м ³ /ч)	6(1,4)	8(1,8)	12(2,7)
Количество ламп	Шт.	1	1	1
Объём воды	См ³	1687	2648	2810
Макс. рабочее давление	Бар(пси)	10(145)	10(145)	10(145)
Давление опрессовки	Бар(пси)	15(218)	15(218)	15(218)
Сигнал аварии лампы		опция	опция	опция
Срок службы лампы	ч	8000	8000	8000
Габаритные размер, мм	A	595	910	950
	B	82	85	85
	G	3/4"НР	1"НР	1"НР
	Ø	63,5	63,5	63,5



Модель	Ед.изм.	UVLite 24GPM	UVLite 36GPM	UVLite 48GPM	UVLite 60GPM	UVLite 72GPM
Материал кожуха		#304 #316	#304 #316	#304 #316	#304 #316	#304 #316
Мощность UV лампы	Вт	110	165	220	275	330
Входное напряжение	В	110/240, 50/60 Гц	110/240, 50/60 Гц	110/240, 50/60 Гц	110/240, 50/60 Гц	110/240 , 50/60 Гц
Производительность	Гл/м(л/м ³ /ч)	24(5,5)	36(8)	48(11)	60(13,7)	72(16)
Количество ламп	шт.	2	3	4	5	6
Объём воды	см ³	8130	12330	12330		19674
Макс. рабочее давление	Бар(пси)	10(145)	10(145)	10(145)	10(145)	10(145)
Давление опрессовки	Бар(пси)	15(218)	15(218)	15(218)	15(218)	15(218)
Сигнал аварии лампы		опция	опция	опция	опция	опция
Срок службы лампы	ч	8000	8000	8000	8000	8000
Габаритные размер, мм	A	950	950	950		950
	B1	250	283	283		380
	B2	270	305	305		380
	G	1"НР/ФЛ	1 1/2"НР/ФЛ	1 1/2"НР/ФЛ		2"НР/ФЛ Л
	Ø	108	133	133		168
Габаритные размеры упаковки	см	104x23x41	104x25x45	104x25x45		104x30 x54
Вес	кг	8	11	11,5		25

КОМПЛЕКТ ПОСТАВКИ.

В комплект поставки установки входят:

- Камера обеззараживания 1 шт.
- Кварцевый кожух (соответствует кол-ву ламп).
- Уф-лампа 1-6 шт.(см. спецификацию).
- Уплотнительные кольца.
- Блок (блоки) питания (зависит от модификации).
- Клипса 2 шт. (только для установок малой производительности 6-12 GPM).

ТРЕБОВАНИЯ К СОСТАВУ ВОДЫ

Химический состав подаваемой в стерилизатор воды оказывает сильное влияние на длительность работы системы. Во избежание поломок стерилизатора и сбоя в его работе, не подавайте в него воду с повышенным содержанием механических и химических загрязнений. ПДК наиболее часто встречающихся загрязнений указаны в таблице.

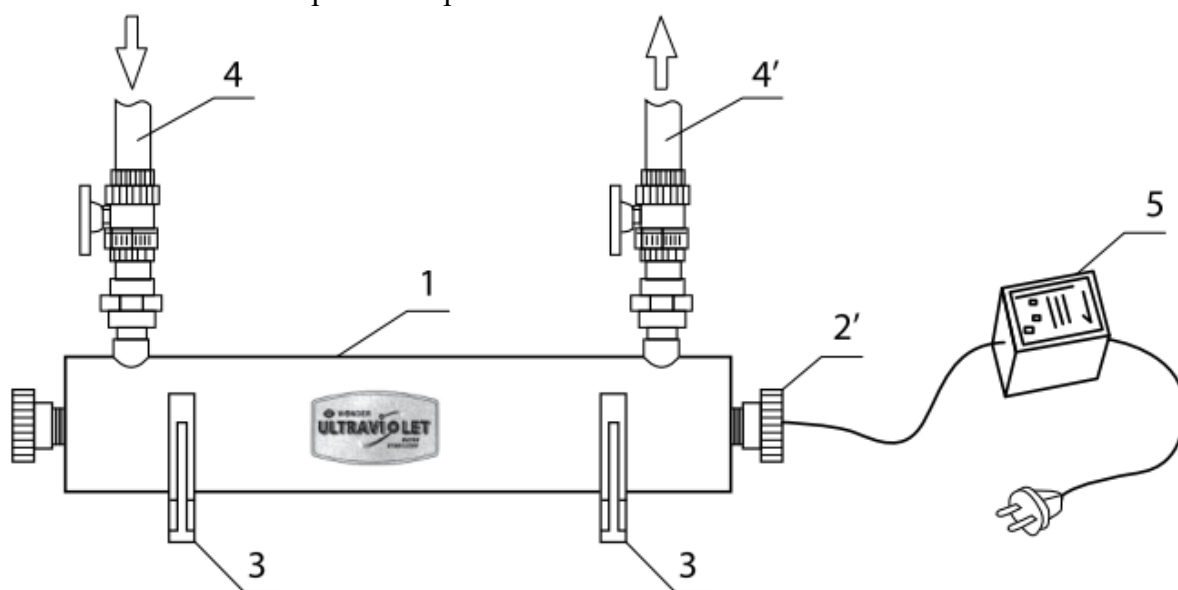
№	ЗАГРЯЗНЕНИЯ	ПДК
1	Температура воды	+2 - +45°с
2	Общее железо, Fe общ	< 0.3 мг/л
3	Сульфиды	< 0.05 мг/л
4	Мутность	< 10 мг/л
5	Марганец, mn	< 0.05 мг/л
6	Общая жесткость*	< 2.3 мгэкв/л
7	% UVT (пропускание УФ):	> 75%

**- Если жесткость воды примерно равна указанной величине, то для эффективной работы необходимо периодически очищать кварцевую лампу и сенсор от образовавшихся отложений. Если содержание загрязнений превышает указанные в таблице ПДК, то необходима установка фильтровального оборудования перед стерилизатором.*

При этом число лактозоположительных кишечных палочек в 1 дм³ исходной воды не должно превышать 10000 (2 класс источника водоснабжения согласно гост 2761-84).

УСТРОЙСТВО И ПРИНЦИП РАБОТЫ УСТАНОВКИ

Установка состоит из камеры обеззараживания и блока питания.



Камера обеззараживания представляет собой корпус цилиндрической формы 1 с патрубками для присоединения трубопроводов. Внутри корпуса установлена ртутная бактерицидная лампа низкого давления, помещенная в защитный кварцевый чехол. Кварцевый чехол уплотняется при помощи уплотнительных прокладок и гаек 2 и 2'.

На одном конце камеры обеззараживания, расположенном со стороны подачи воды, в гайке 2 установлена заглушка, а с другой стороны камеры через отверстие в гайке 2' вставляется УФ-лампа (на рисунке не показана), на которую подается питание. Камера закрепляется на стене или раме при помощи клипс 3 в вертикальном или горизонтальном положении.

Вода подается в камеру обеззараживания через входной патрубок, обтекает кварцевый чехол и под воздействием УФ-излучения расположенной в нем УФ-лампы обеззараживается. Обработанная вода поступает в выходной патрубок. Входной 4 и выходной 4'.

Блок питания 5 предназначен для запуска установки, поддержания требуемого режима электропитания и индикации ее работы. Блок питания имеет небольшие габариты и выполнен из прочного пластика с вводами для электрокабелей.

Блок питания включает в себя:

- пластмассовый корпус, состоящий из двух частей, соединенных четырьмя винтами; электрические кабели;
- индикатор "normal" (норма) зеленого цвета;
- индикатор "fail" (авария) красного цвета.

Требуется регулярное сервисное обслуживание установки, которое должно проводиться квалифицированным персоналом.

МЕРЫ БЕЗОПАСНОСТИ ПРИ ЭКСПЛУАТАЦИИ УСТАНОВКИ

- Установка УФ-обеззараживания является электрическим устройством, и на нее распространяются все требования по технике безопасности при эксплуатации электрооборудования, питание которого осуществляется переменным током напряжением 220 В и частотой 50 Гц.
- К работе на установке допускаются лица, прошедшие инструктаж по технике безопасности и ознакомленные с устройством установки и правилами ее эксплуатации.
- Эксплуатация оборудования должна осуществляться в соответствии с разделом инструкции «порядок работы».
- Корпус камеры обеззараживания должен быть надежно заземлен.
- Давление воды в подводящем трубопроводе не должно превышать 6,8 кгс/см².
- Запрещается использование установки или УФ-лампы не по назначению.
- Защита от воздействия на персонал УФ излучения обеспечивается конструкцией установки, которая предотвращает выход прямого, рассеянного и отраженного излучения из камеры обеззараживания. Отверстия для установки УФ ламп закрыты специальными уплотнениями, предотвращающими выход УФ излучения наружу.
- При применении УФ-ламп, конструкция которых не исключает выход УФ-лучей с длиной волны менее 200 нм ("озонообразующая область ультрафиолета"), концентрация озона в воздухе рабочей зоны помещений, где расположены УФ-установки, не должна превышать допустимую - 0,3 мг/м³.
- Запрещается снимать защитные детали с кварцевого чехла при включенном электропитании во избежание поражения электрическим током и повреждения зрения ультрафиолетовым излучением.
- Запрещается включать УФ-лампу вне установки.
- Запрещается включать установку без заполнения её водой.
- После длительного перерыва в работе необходимо провести обработку камеры обеззараживания и подводящих трубопроводов водой с содержанием активного хлора 75-100 мг/л в течение 2-3 часов. **Примечание:** для обработки элементов установок допускается применение других дезинфицирующих средств, разрешенных Госсанэпиднадзором.

МОНТАЖ УСТАНОВКИ.

Перед вводом установок УФ-обеззараживания в эксплуатацию, а так монтаже установки, камера обеззараживания установки должна быть смонтирована на стене в вертикальном или горизонтальном положении. Предпочтительным является монтаж в вертикальном положении (вход воды снизу), при горизонтальном – патрубки следует направлять вверх. Это позволяет избежать скопления воздуха в рабочем пространстве УФ-стерилизатора.

При размещении в помещении следует предусмотреть свободную зону для извлечения УФ-лампы и кварцевого чехла, равную не менее их длины.

Закрепите клипсы 8 и установите в них камеру обеззараживания 7 (для установки требуется приложить усилие). Заземлите установку медным проводом с сечением не менее 1 мм².

Установите запорные краны на входной и выходной патрубки камеры обеззараживания. Для удобства обслуживания подключение установки УФ- обеззараживания рекомендуется проводить через байпасную линию.

Внимание! Краны и байпасная линия в стандартный комплект поставки не входят!

Убедитесь, что все краны на установке закрыты и давление воды в подводящем трубопроводе не превышает 6,8 кгс/см².

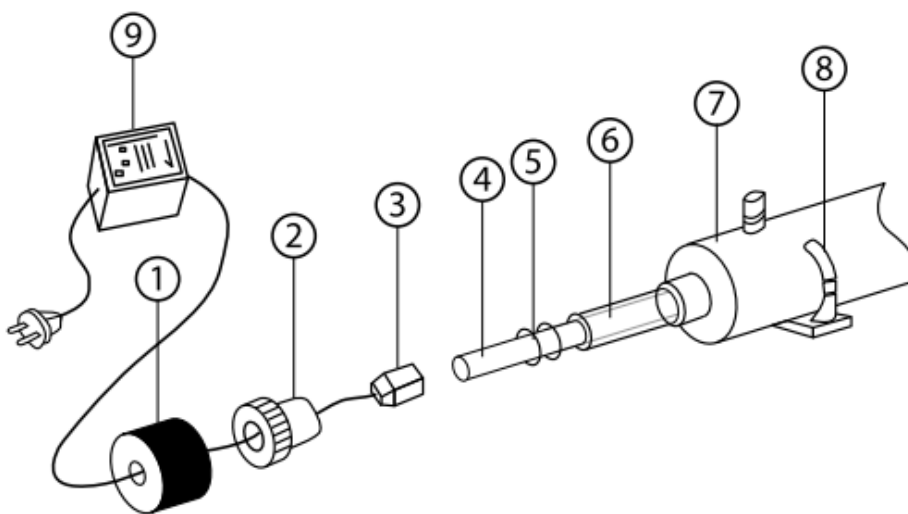
Подсоедините трубопроводы для подачи и отвода воды к соответствующим кранам установки. Подача воды должна производиться со стороны глухого конца установки. Расположение подающих и отводящих воду трубопроводов должно быть таким, чтобы в процессе работы камера обеззараживания не опорожнялась, и кварцевый чехол не высыхал.

Блок питания 9 должен быть укреплен на стене или раме в удобном месте, но не более 3 м от камеры облучения (длина электрического провода). При необходимости закрепите электрический провод, установите или используйте существующую электрическую розетку для блока питания, учитывая длину сетевого провода.

Установите кварцевый чехол 6 в корпус камеры обеззараживания 7 так, чтобы края чехла находились на равных расстояниях от торцов камеры. Установите уплотнительные кольца 5 с обеих сторон кварцевого чехла 6.уплотните кварцевый чехол 6 гайками 2.

Внимание! Кварцевый чехол очень хрупкий. Уплотнительные гайки затягиваются вручную.

Подсоедините 4-контактный коннектор 3 к УФ-лампе 4 и установите её в кварцевый чехол. Наденьте защитный колпачок 1 на гайку 2.



1 - защитный колпачок; 2 - гайка; 3 - коннектор; 4 - УФ-лампа; 5 - уплотнительные кольца; 6 - кварцевый чехол; 7 - камера обеззараживания; 8 - клипса, 9 - блок питания

ПОРЯДОК РАБОТЫ

Перед вводом установок в эксплуатацию, а также после длительного перерыва в работе необходимо провести обработку камеры обеззараживания и подводящих трубопроводов водой с содержанием активного хлора 75-100 мг/л в течение 2-3 часов.

Примечание: для обработки элементов установки допускается применение других дезинфицирующих средств, имеющих гигиенический сертификат.

ЗАПУСК УСТАНОВКИ

- Плавно откройте кран на подводящем трубопроводе для заполнения камеры обеззараживания водой, при этом давление в камере не должно превышать 6,8 кгс/см².
- Медленно откройте кран на отводящем трубопроводе. Откройте кран на линии подачи воды и выпустите воздух из камеры. При появлении воды из крана закройте его. При обнаружении течей устраните их.
- Включите блок питания в сеть. Индикатор «normal» на блоке питания должен загореться зеленым светом. Время загорания УФ-лампы в камере обеззараживания 1-2 сек. Время проведения всех действий по запуску установки должно быть не менее 2 минут (время выхода уф-лампы на номинальный режим).

ПРОВЕРКА ЭФФЕКТИВНОСТИ ОБЕЗЗАРАЖИВАНИЯ

Возьмите пробы воды на входе и на выходе установки через нижний и верхний краны для контрольных бактериологических экспресс-анализов. При благоприятных результатах анализов не менее чем в трех пробах, взятых последовательно через 5-10 минут, установку можно считать готовой к работе.

ВЫВЕДЕНИЕ УСТАНОВКИ ИЗ РАБОТЫ

- Закрыть кран подачи воды.
- Закрыть кран отвода воды.
- Выключить блок питания из сети.
- При выведении установки из работы на период более 24 часов камеру обеззараживания следует опорожнить, а кварцевый чехол промыть.

Внимание! Не допускается длительная эксплуатация установки без обеспечения протока воды через нее. Отсутствие протока воды через установку может привести к перегреву установки, выхода из строя уплотнительных колец и появлению протечек. не оставляйте установку во включенном состоянии без протока воды на период более 3-4 дней!

ТЕХНИЧЕСКОЕ ОБСЛУЖИВАНИЕ И РЕГЛАМЕНТНЫЕ РАБОТЫ

Регулярное сервисное обслуживание установки должно проводиться квалифицированным персоналом. Регламент сервисного обслуживания приведен в ТАБ.4 данного руководства. Контроль работоспособности установки заключается в наблюдении за индикаторами на блоке питания, а также в отсутствии повреждений и течей в камере обеззараживания. В случае обнаружения течи из-под гаек (рисунок 1, поз. 2) подтяните их вручную.

Свечение светодиодов на блоке питания означает следующее:

- Если установка работает в нормальном режиме, обеспечивая необходимое качество обеззараживания воды, светодиод «normal» горит постоянным зеленым светом;
- Мерцание красного светодиода «fail» и появления звукового сигнала означает, что УФ-лампа выработала свой ресурс или вышла из строя.

ОЧИСТКА КАМЕРЫ ОБЕЗЗАРАЖИВАНИЯ

Один раз в год очистку кварцевых чехлов целесообразно совместить с очисткой камеры обеззараживания от возможных загрязнений (песок, осадок).

Для этого:

- Извлеките кварцевый чехол 6 из камеры обеззараживания 7, как указано в пункте «очистка кварцевого чехла».
- Удалите загрязнения, находящиеся на стенках установки. При этом можно использовать пищевые моющие средства, струю воды, различные щетки.
- Ополосните камеру обеззараживания 7 чистой водой.
- Установите кварцевый чехол 6 в камеру (см. Пункт «очистка кварцевого чехла»).
- Включите установку в сеть.

НАИМЕНОВАНИЕ РАБОТ	ПЕРИОДИЧНОСТЬ (НЕ РЕЖЕ)
	ПО ВРЕМЕНИ
Контроль индикации работы УФ-стерилизатора (при неисправности УФ-лампы раздается звуковой сигнал)	1 раз в 3 дня
Разборка и прочистка кварцевого кожуха	1 раз в 3 месяца
Замена УФ-лампы	1 раз в год
Замена кварцевого кожуха	1 раз в 3 года

ОЧИСТКА КВАРЦЕВЫХ ЧЕХЛОВ

- Для эффективной работы установки необходимо периодически (примерно 1 раз в 1-3 месяца, в зависимости от качества воды) очищать кварцевые чехлы от возможных солевых загрязнений. Для этого: выключите установку, закройте запорные краны.
- Отодвиньте защитный колпачок 1, осторожно отсоедините коннектор 3 и извлеките электрический провод из гайки 2.
- Извлеките УФ-лампу 4 (см. Пункт «замена УФ-лампы»).
- Поставьте под установку емкость для сбора воды.
- Отвинтите гайки 2, извлеките уплотнительные кольца 5 с обеих сторон кварцевого чехла 6, при этом следите, чтобы чехол не выпал из камеры обеззараживания.
- Очистите внешнюю поверхность кварцевого чехла 6, используя пищевые моющие средства (питьевая сода, средства для мытья посуды) и мягкую ветошь, а в случае трудноудаляемых загрязнений - пищевой уксус.

Внимание! Не используйте абразивные материалы для очистки кварцевого чехла - это может привести к образованию царапин на его поверхности, что приведет к снижению эффективности обеззараживания.

- Ополосните кварцевый чехол 6 чистой водой, затем дайте ему высохнуть.
- Вставьте кварцевый чехол 6 в корпус камеры обеззараживания 7 таким образом, чтобы края чехла находились на равных расстояниях от торцов корпуса.
- Установите уплотнительные кольца 5 с обеих сторон кварцевого чехла 6.
- Установите и затяните вручную гайки 2.
- Подсоедините 4-контактный коннектор 3 к УФ-лампе 4.
- Установите УФ-лампу 4 в кварцевый чехол 6.
- Установите защитный колпачок 1 на гайку.
- Включите установку в сеть и откройте запорные краны.

ЗАМЕНА УФ-ЛАМПЫ

Замена УФ-лампы производится по истечении срока ее службы или в случае перегорания. Для замены УФ-лампы выполните следующее (см. Рис. 2).

- Отключите блок питания 9 от электросети.
- Выведите установку из работы, т.е. закройте входной, а затем выходной краны. Убедитесь, что установка не находится под давлением.
- Отодвиньте защитный колпачок 1, осторожно отсоедините коннектор 3 и извлеките электрический провод из гайки 2.
- Плавно извлеките УФ-лампу 4 из кварцевого чехла 6 (см. Пункт «замена УФ-лампы»).
- Убедитесь в отсутствии посторонних предметов и воды внутри кварцевого чехла 6.
- Установку новой УФ-лампы производите в обратном порядке.

Примечания:

- Новую УФ-лампу следует вставлять в чистых хлопчатобумажных перчатках;
- При смене УФ-лампы проконтролируйте состояние уплотнительных колец 5 и при необходимости замените их;
- Замену УФ-лампы целесообразно совместить с очисткой камеры обеззараживания от возможных загрязнений (песок, осадок и т.п.).

ЗАМЕНА КВАРЦЕВОГО ЧЕХЛА

Замена кварцевого чехла производится по истечении срока его службы, но не реже одного раза в год.

Для замены кварцевого чехла выполните следующее:

- Отключите блок питания от электросети.
- Выведите установку из работы, т.е. закройте входной, а затем выходной краны. Убедитесь, что установка не находится под давлением.
- Извлеките УФ-лампу 4 (см. Пункт «замена уф-лампы»).
- Отвинтите гайки 2, извлеките уплотнительные кольца 5 с обеих сторон кварцевого чехла 6, при этом следите, чтобы чехол не выпадал из камеры обеззараживания.
- Аккуратно извлеките кварцевый чехол 6.
- Установите новый кварцевый чехол 6 таким образом, чтобы края чехла находились на равных расстояниях от торцов корпуса.
- Установите новые уплотнительные кольца 5 с обеих сторон кварцевого чехла 6.
- Установите и затяните вручную гайки 2.
- Подсоедините коннектор 3 к УФ-лампе 4. Установите УФ-лампу 4 в кварцевый чехол 6.
- Установите защитный колпачок 1 на гайку.
- Включите установку в сеть и откройте запорные краны.

СРОК СЛУЖБЫ И УТИЛИЗАЦИЯ

Срок службы установки - 10 лет с учетом проведения регулярного сервисного обслуживания и соблюдения правил эксплуатации в соответствии с требованиями эксплуатации.

Отслужившие назначенный срок службы и/или назначенный ресурс водоочистное оборудование, а так же другие отходы, не представляющие опасности для человека, вывозятся на промышленные полигоны твердых бытовых отходов по согласованию с органами Роспотребнадзора в соответствии с действующими санитарными правилами и нормами, утвержденными в установленном порядке. Отслужившие лампы должны быть обезврежены и утилизированы в соответствии с санитарными правилами.

ХАРАКТЕРНЫЕ НЕИСПРАВНОСТИ И МЕТОДЫ ИХ УСТРАНЕНИЯ

Неисправность	Вероятная причина	Метод устранения
Течь воды из- под уплотнительной гайки	А) недостаточное уплотнение кварцевого чехла	А) подтяните гайку. Если при этом течь не устраняется, замените уплотнительные прокладки
Снижение эффекта обеззараживания воды (определяется по результатам бактериологических анализов) при заданном расходе воды.	А) ухудшение физико-химических свойств воды (показатели цветности, мутности и содержания железа превышают требования настоящего руководства) и (или) значительное повышение бактериального загрязнения воды, поступающей в камеру обеззараживания	А) произведите анализы исходной воды и сравните полученные данные с требованиями настоящего Руководства. При необходимости уменьшите расход воды через установку
	б) снижение интенсивности излучения УФ-лампы из-за загрязнения кварцевого чехла.	б) очистите кварцевый чехол
	в) выработан ресурс УФ-лампы (>8 000 часов)	в) замените УФ-лампу

ХРАНЕНИЕ И ТРАНСПОРТИРОВКА

Условия хранения упакованных составных частей установки УФ-обеззараживания в части воздействия климатических факторов внешней среды должны быть «1» (л), а условия транспортирования «2» (с) по ГОСТ 15150-69. Погрузка и крепление упакованных составных частей установки УФ-обеззараживания допускается в соответствии с нормами и требованиями действующих «технических условий погрузки и крепления грузов» на данное транспортное средство. Транспортировка допускается на любое расстояние железнодорожным, автомобильным или морским транспортом в закрытых транспортных средствах.

Не допускается транспортировка установки УФ-обеззараживания в транспортных средствах, загрязненных активными действующими веществами.

При хранении, погрузке и транспортировке упакованных составных частей установки УФ-обеззараживания следует соблюдать манипуляционные знаки, нанесенные на транспортной таре.

После транспортировке при отрицательных значениях температуры упакованные составные части установки УФ-обеззараживания должны быть выдержаны в помещении продолжительностью не менее трех часов при температуре окружающего воздуха не ниже

20°С и относительной влажности воздуха не более 80%. Применение дополнительных средств для нагрева установки УФ-обеззараживания и её частей не допускается.

ГАРАНТИЙНЫЕ ОБЯЗАТЕЛЬСТВА

Уважаемый покупатель!

Во избежание проблем и недоразумений просим вас внимательно ознакомиться с информацией, содержащейся в инструкции по эксплуатации!

Гарантийный срок на установку составляет 12 (двенадцать) месяцев со дня передачи установки первому покупателю. Если ваша установка нуждается в гарантийном ремонте и/или замене, обращайтесь к организации-продавцу. Настоящая гарантия предусматривает устранение выявленных дефектов.

Установки, возникших по причине ее некачественного производства или производственного брака, путем ремонта или замены установки или дефектных частей (по выбору организации, предоставляющей гарантийные обязательства).

Гарантия действительна при соблюдении следующих условий:

- Наличие четко, правильно и полно заполненной информации об установке;
- Указание даты заполнения информации об установке с печатью и подписью продавца;
- Серийный номер установки не должен быть изменен, удален, стерт или написан неразборчиво.

Установка должна быть использована в соответствии с инструкцией по эксплуатации. В случае нарушения правил хранения, транспортировки, сборки, установки, пуско-наладки (в том числе производство работ по сборке, установке, пуско-наладке неквалифицированным персоналом) или эксплуатации установки, изложенных в инструкции по эксплуатации, гарантия недействительна.

Гарантия не распространяется на недостатки установки, возникшие вследствие: механических повреждений; внесения изменений в конструкцию или комплектацию установки;

Использования для ремонта или сервисного обслуживания установки ненадлежащих расходных материалов и/или запасных частей, отличных от рекомендованных изготовителем;

Попадания внутрь установки посторонних предметов, веществ и т.п.;

Использования установки не по прямому назначению; действия обстоятельств непреодолимой силы: стихийных бедствий, в т.ч. пожара, неблагоприятных атмосферных и иных внешних воздействий на установку (дождь, снег, влажность, нагрев, охлаждение, агрессивные среды), а также бытовых и других факторов, не зависящих от действий изготовителя и не связанных с технической неисправностью установки.

Гарантия не распространяется на расходные материалы (фильтры, картриджи, лампы и т.п.) в соответствии с инструкцией по эксплуатации.