

**womix**  
**Comfort Controls**

Сервомотор смесительного вентиля

**MP 06, MP 10**

**red line**



Инструкция монтажа и обслуживания



**WOMIX**

Ul. Elizy Orzeszkowej 11

89-200 Szubin, Poland

tel./fax +48 52 382 44 50 fax +48 52 382 44 51

www.womix.com.pl e-mail: [export@womix.com.pl](mailto:export@womix.com.pl)

## Введение

Мы благодарны Вам за доверие к нашей компании, а также за покупку современного и функционального сервомотора MP от компании Womix. Этот продукт будет Вам служить долгие годы и в большой степени будет влиять энергоэффективность отопления.

## Сервомотор MP

Сервомотор серии MP характеризуется компактным корпусом и мощным исполнением. Под корпусом из пластмассы находится коробка передач с максимальным крутящим моментом 6 Nm для сервомотора MP 06, 10 Nm для сервомотора MP 10, синхронный двигатель, два двухконечных выключателя. Сервомотор MP оснащён 2-х метровым кабелем 3 x 0.75.

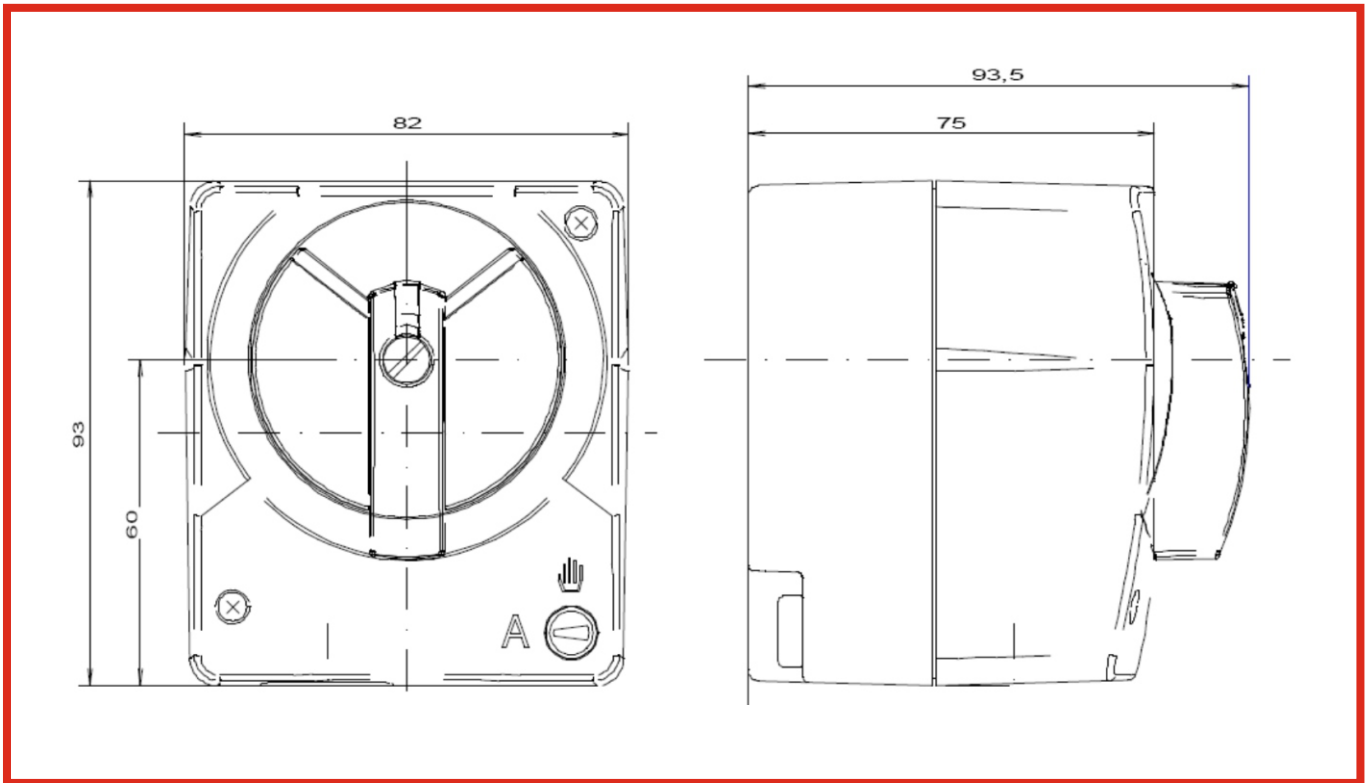
## Монтаж и обслуживание

Монтаж сервомотора может провести только монтажник, у которого имеется разрешение и соответствующая квалификация. Установка сервомотора посторонними лицами запрещена. Благодаря универсальным или специальным адаптерам монтаж сервомотора возможен практически везде, где это требуется. Ручное переключение сервомотора осуществляется путем переключения ручки ручная/автоматическая. Угол оборота сервомотора установлен на заводе на 90° и не может быть изменен. Сервомотор оборудован адаптером, предназначенным для монтажа на смесительных вентилях. Способ монтажа смесительных вентилях показан на чертежах шаг за шагом. Для монтажа на смесительных вентилях от других производителей мы предлагаем специальные адаптеры. Смесительные вентили, на которых происходит монтаж сервомоторов, нужно перед началом каждого отопительного сезона „расшевелить“, то есть проверить, не произошла ли во время срока простоя центрального отопления залипание сердцевин вентилей. Этот шаг может сохранить сервомотор от повреждения шестерни.

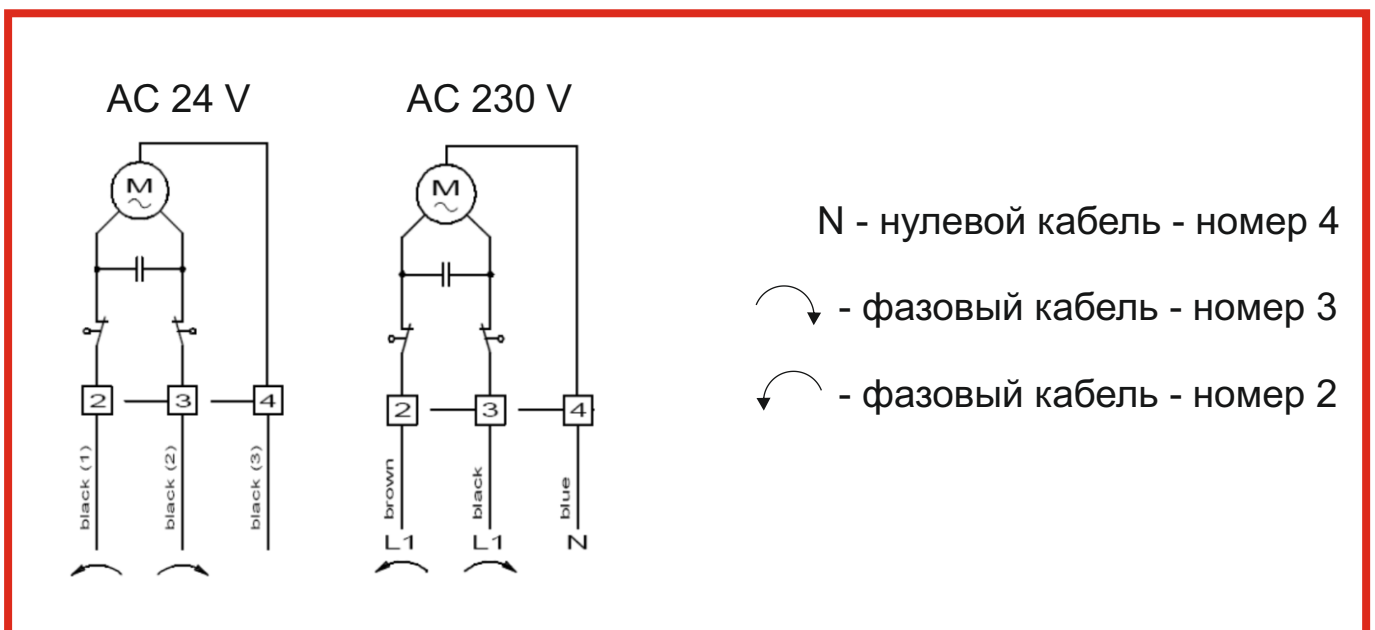
## Технические данные

Напряжение	MP 06 - 230 V, 50/60 Hz lub 24 V, 50/60Hz (смотри модель питания: сервомотора) MP 10 - 230 V, 50/60 Hz lub 24 V, 50/60Hz (смотри модель сервомотора)
Потребление мощности:	3,5W, 3,5VA
Подключение:	Кабель, 3 x 0,75mm <sup>2</sup> , Длина - 2m
Вращающий момент:	MP 06 - 6 Nm (для номинального напряжения) MP 10 - 10 Nm (для номинального напряжения)
Угол оборота:	90°, нерегулируемый
Время оборота на угол 90 ° :	MP 06 - 60 или 135 секунд для 50Hz (смотри модель сервомотора) MP 10 - 60 или 135 секунд для 50Hz (смотри модель сервомотора)
Уровень объёма:	max. 35 dB (A)
Показатель положения:	указан на корпусе под ручкой
Переключатель ручной работы	
Класс защиты:	II
Степень защиты:	IP 40
Диапазон температуры работы:	0 - 50°C
Вес:	350 g

## Схема измерения



## Схема подключения МР 10



Нулевой кабель подключаем всегда на клемму N.

Напряжение на клемме приводит работу сервомотора либо по часовой либо против часовой стрелки. ↷

Направление вращений можно изменить путем перестановки кабелей на клеммах. ↶

**ВНИМАНИЕ!** Фазу нельзя менять.