

6 720 641 597-001.1TD

Каскадная установка

# Bosch Condens 5000 W

ZBR -65 | ZBR -98



**BOSCH**

Инструкция по монтажу для специалистов

# Содержание

---

<b>1</b>	<b>Пояснения символов и указания по технике безопасности</b>	<b>3</b>
1.1	Пояснения условных обозначений	3
1.2	Указания по технике безопасности	3

---

<b>2</b>	<b>Общие положения</b>	<b>4</b>
----------	------------------------	----------

---

<b>3</b>	<b>Комплект поставки</b>	<b>5</b>
3.1	Выбор каскада	5
3.2	Гидравлический отделитель	5
3.3	Варианты установки	6
3.4	Установка TL в линию	6
3.5	Отвод с гидравлическим отделителем.	6
3.6	Газопровод	6

---

<b>4</b>	<b>Размеры</b>	<b>7</b>
----------	----------------	----------

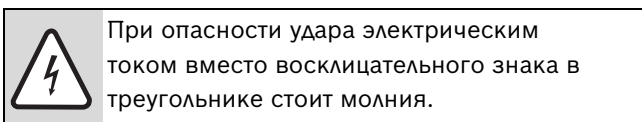
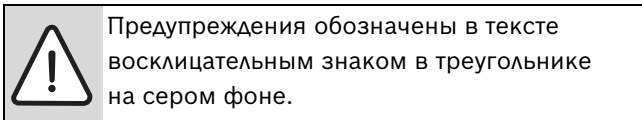
---

<b>5</b>	<b>Монтаж рамы каскада</b>	<b>9</b>
5.1	Монтаж котла и группы подключения	10
5.2	Монтаж изоляции	11
5.3	Монтаж гидравлического отделителя	11
5.4	Подключение расширительных баков:	11
5.5	Отвод конденсата и предохранительный сток	11

# 1 Пояснения символов и указания по технике безопасности

## 1.1 Пояснения условных обозначений

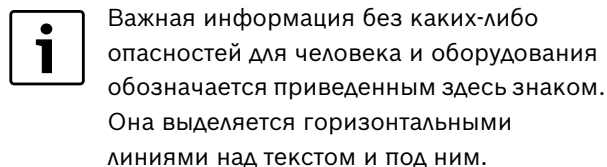
### Предупреждения



Выделенные слова в начале предупреждения обозначают вид и степень тяжести последствий, наступающих в случае непринятия мер безопасности.

- **УКАЗАНИЕ** означает, что возможно повреждение оборудования.
- **ОСТОРОЖНО** означает, что возможны травмы лёгкой и средней тяжести.
- **ПРЕДУПРЕЖДЕНИЕ** означает, что возможны тяжёлые травмы.
- **ОПАСНОСТЬ** означает, что возможны травмы, опасные для жизни.

### Важная информация



### Другие знаки

Знак	Описание
▶	Действие
→	Ссылка на другое место в инструкции или на другую документацию
•	Перечисление/список
–	Перечисление/список (2-ой уровень)

Таб. 1

## 1.2 Указания по технике безопасности

### При появлении запаха газа

- ▶ Закрыть газовый кран.
- ▶ Открыть окна.
- ▶ Не пользоваться электровыключателями.
- ▶ Погасить открытое пламя.

- ▶ **Находясь вне помещения**, позвонить в аварийно-газовую службу и в уполномоченную специализированную фирму.

### При появлении запаха дымовых газов

- ▶ Выключить котёл.
- ▶ Открыть окна и двери.
- ▶ Уведомить уполномоченную специализированную фирму.

### Установка, переустановка

- ▶ Котел устанавливается и переустанавливается только силами допущенного уполномоченного предприятия.
- ▶ Не допускается изменять детали отвода дымовых газов в котле.
- ▶ При **эксплуатации с использованием воздуха помещения**: не закрывать и не уменьшать сечение отверстий для приточно-вытяжной вентиляции в дверях, окнах и стенах. При монтаже герметичных окон обеспечить приток воздуха для горения газа.

### Проверка/техобслуживание

- ▶ **Рекомендация для заказчика**: Заключить договор на проверку и техническое обслуживание с уполномоченной специализированной фирмой и обеспечить проверку и техобслуживание котла один раз в год.
- ▶ Пользователь несет ответственность за безопасность и экологичность установки.
- ▶ Применяйте только оригинальные запасные части!

### Взрывчатые и легковоспламеняющиеся материалы

- ▶ Не использовать и не хранить вблизи от котла легковоспламеняющиеся материалы (бумагу, растворители, красители и т.п.).

### Воздух для горения / воздух в помещении

- ▶ Воздух для горения не должен содержать агрессивные вещества (например, галогенсодержащие углеводороды, соединения хлора или фтора). Это позволит предотвратить коррозию.

### Инструктаж для потребителя

- ▶ Проинструктировать пользователя о принципе работы котла и правилах его эксплуатации.
- ▶ Указать пользователю на то, что ему запрещается самостоятельно вмешиваться в работу котла, изменять внутренние настройки и самостоятельно производить ремонтные работы.

## 2 Общие положения

Каскадная система позволяет просто и быстро соединять несколько отопительных котлов.

Всего в каскадную систему можно объединить до 4 котлов. В этом каскадном блоке можно монтировать котлы только рядом друг с другом (TL).

Рама каскада представляет собой модульную конструкцию и состоит из ряда стоек с промежуточными рамами. Во время монтажа они крепятся друг к другу винтами.

### 3 Комплект поставки

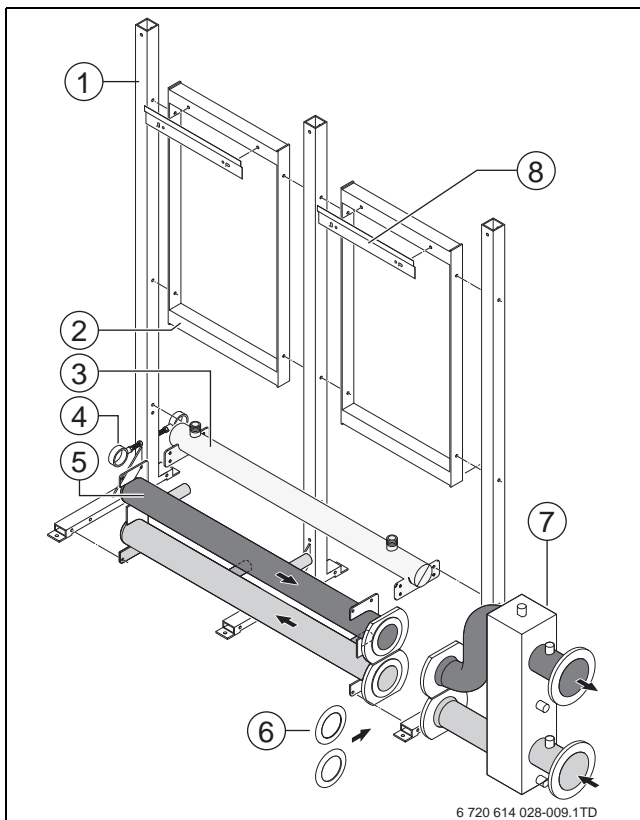


Рис 1

- 1 Стойка
- 2 Промежуточная рама
- 3 Главный газопровод
- 4 Отвод конденсата и предохранительный сток
- 5 Коллектор
- 6 Уплотнение фланца
- 7 Гидравлический отделитель
- 8 Подвесная планка
- Крепёжный материал
- Инструкция по монтажу



Количество и исполнение различных деталей зависит от количества котлов и их расположения. Котлы и группы подключения закажите у вашего поставщика.

#### 3.1 Выбор каскада

В зависимости от требуемой мощности выберите вариант исполнения (→ таб. 2).

Мощность котла [кВт]	Каскадная система	Bosch Condens 5000 W	
		ZBR-65	ZBR-98
65	TL1	1	–
98		–	1
130	TL2	2	–
163		1	1
196	TL3	–	2
195		3	–
228		2	1
261		1	2
294	TL4	–	3
293		3	1
326		2	2
359		1	3
392		–	4

Таб. 2 Выбор каскада

#### 3.2 Гидравлический отделитель

Необходимость применения гидравлического отделителя зависит от мощности/исполнения котлов. Гидравлический отделитель должен соответствовать исполнению каскада (→ таб. 3).

Гидравлический отделитель	Исполнение TL
2½"	TL1, TL2, TL3
3"	TL4

Таб. 3 Гидравлические отделители для различных исполнений

### 3.3 Варианты установки

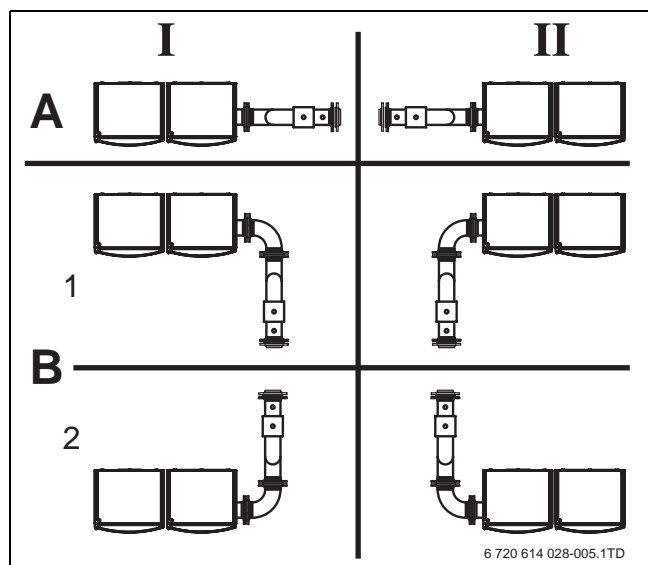


Рис 2 Варианты установки каскадной системы

- A** «Прямая» установка отделителя
- B** Отделитель «с отводом»
- I** Отделитель «справа»
- II** Отделитель «слева»
- 1** Отделитель «спереди»
- 2** Отделитель «сзади»

Возможны различные варианты установки каскадной системы Bosch Condens 5000 W ZBR -65/-98 (→ рис. 2).

### 3.4 Установка TL в линию

Все котлы находятся на одной линии. Это удобный вариант размещения в узком помещении, обеспечивающий обзорность.

### 3.5 Отвод с гидравлическим отделителем.

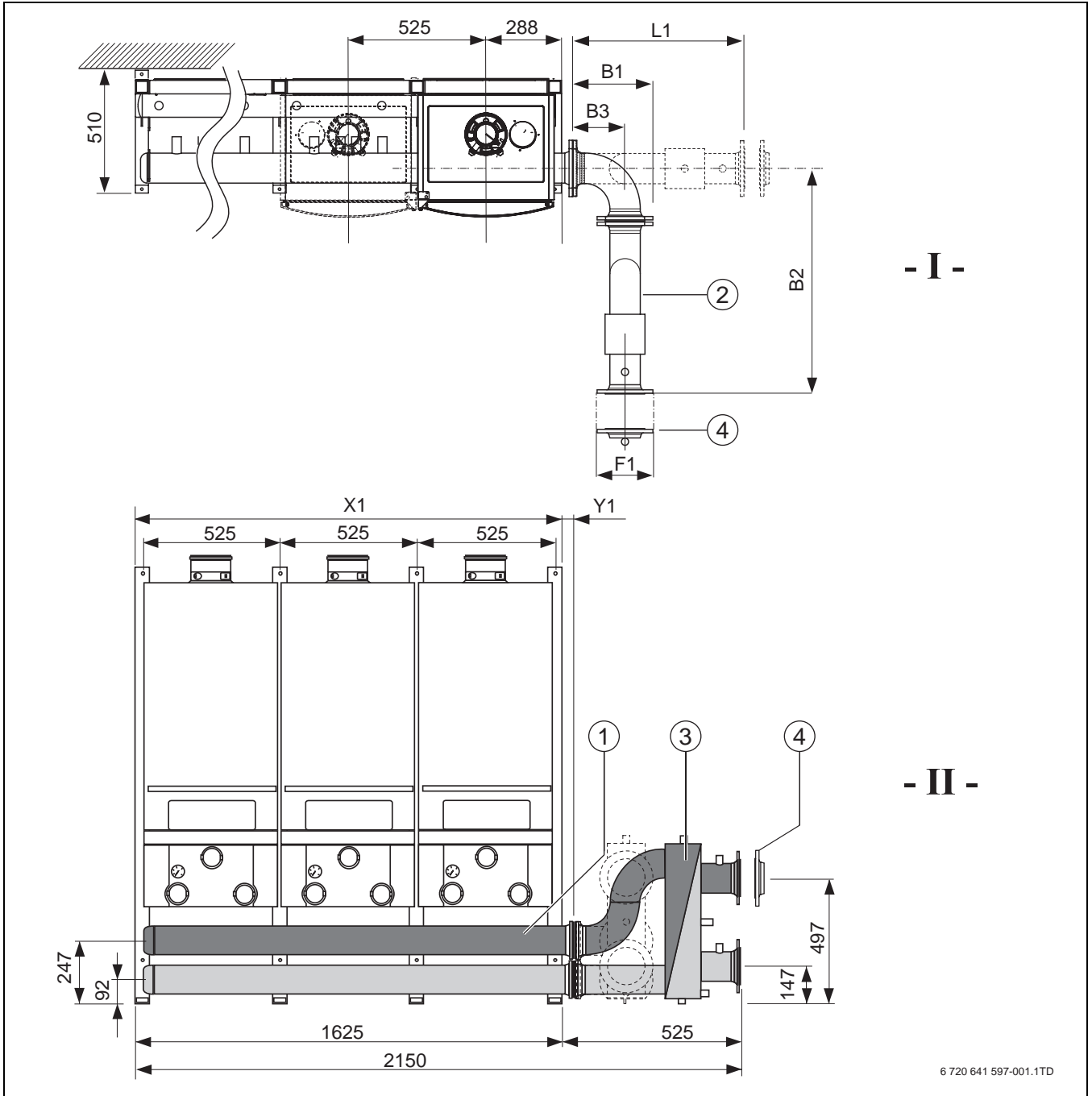
Применение отвода позволяет направить гидравлический отделитель перпендикулярно выходу каскада. Благодаря оборачиваемости газопровода и коллектора, подключения можно устанавливать независимо друг от друга.

### 3.6 Газопровод

Подключите газопровод с левой стороны каскадной системы, в то время как с правой стороны можно подсоединить гидравлический отделитель.

# 4 Размеры

Допуск размеров составляет ± 5%.



6 720 641 597-001.1TD

Рис 3 Размеры каскадной системы TL, установка в линию [мм]

- I Вид сверху
- II Вид спереди
- 1 Коллектор каскада
- 2 Гидравлический отделитель с отводом
- 3 Гидравлический отделитель, прямой
- 4 Приварной фланец, входит в поставку

Установка	Длина [мм] X1 + Y1 = TL	Ширина TL [мм]
TL1	575 + 38 = 613	575
TL2	1100 + 38 = 1138	
TL3	1625 + 38 = 1663	
TL4	2150 + 42 = 2192	

Таб. 4 Ширина TL, установка в линию

Установка	Гидравлический отделитель [дюймы]	Газоп- ровод [дюймы]	Длина [мм]	B1 [мм]	B2 [мм]	B3 [мм]	L1 [мм]	F1 (размер фланца [мм])
<b>TL1, TL2, TL3</b>	2S	прямая	488	–	–	–	488	Приварной фланец C2631 37.2 NW 65/76,1 PN6
		под прямым углом	213	213	621	133	–	
<b>TL4</b>	3	прямая	571	–	–	–	571	Приварной фланец C2631 37.2 NW 80/88,9 PN6
		под прямым углом	252	252	728	157	–	

Таб. 5 Размеры каскадной системы TL

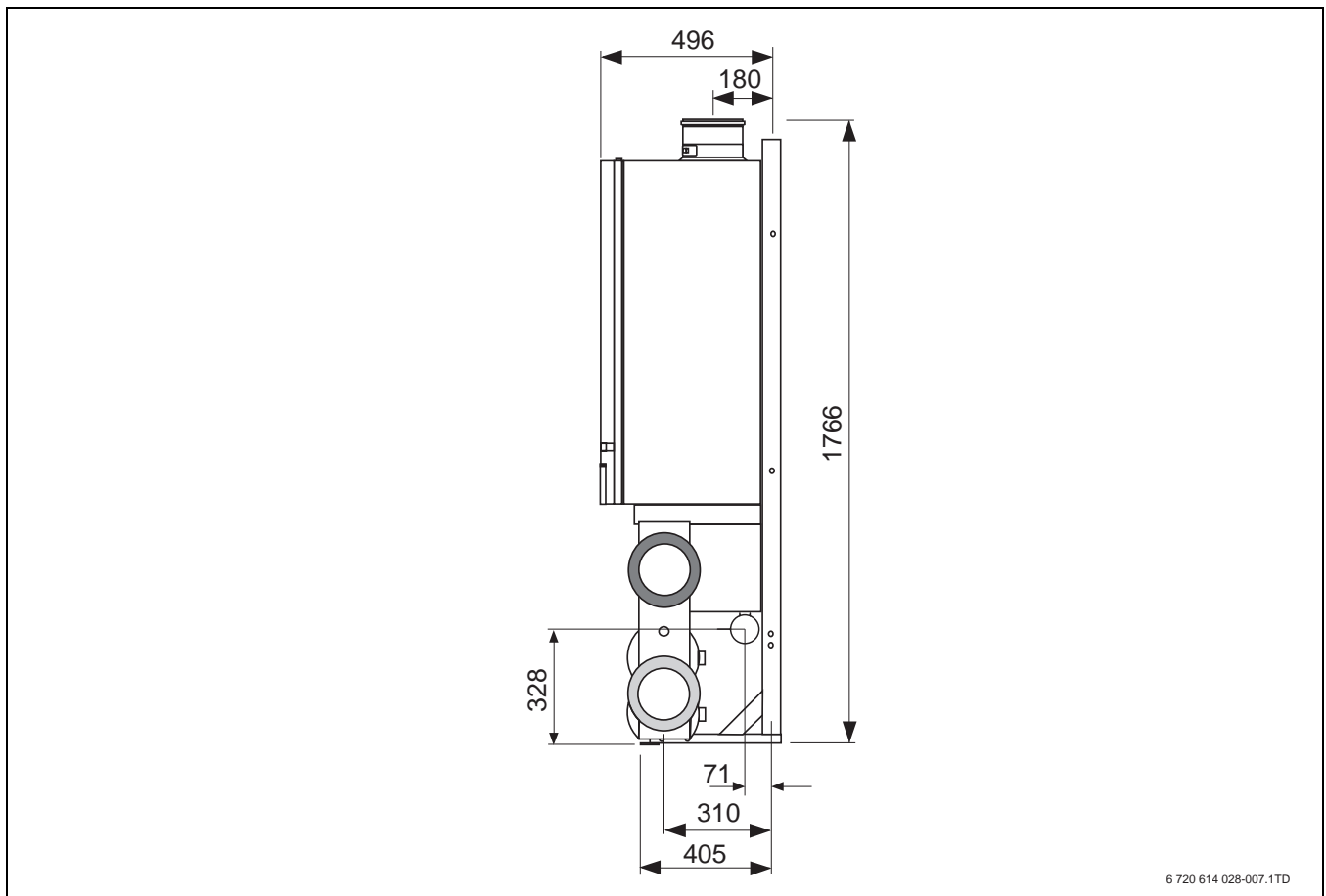
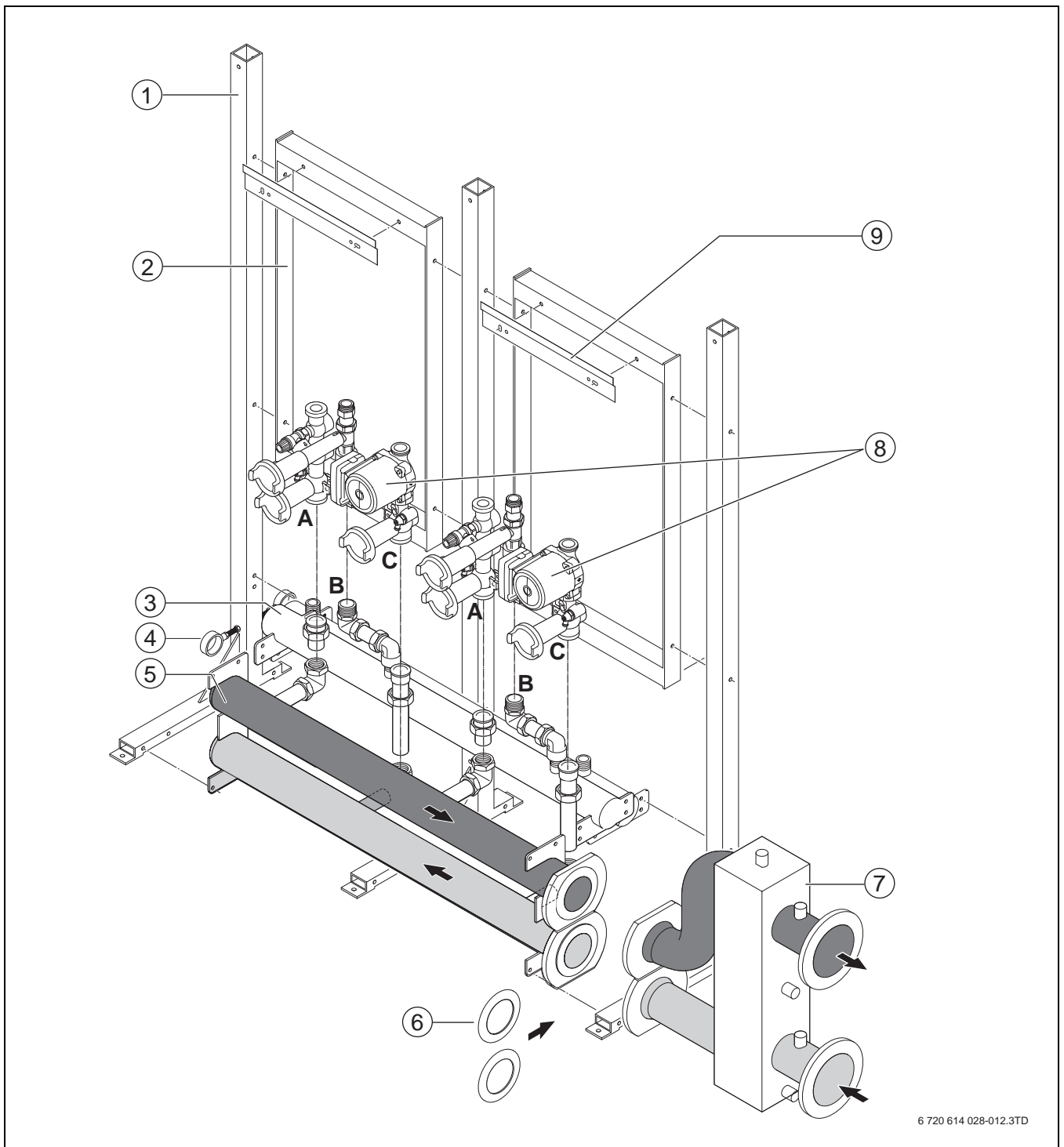


Рис 4 Размеры каскадной системы TL, установка в линию [мм] (вид сбоку)



## 5 Монтаж рамы каскада



6 720 614 028-012.3TD

Рис 5 Варианты подсоединения рамы каскада

- |   |   |   |                |
|---|---|---|----------------|
| 1 | Стойка  | A | Подающая линия |
| 2 | Промежуточная рама                              | B | Газ            |
| 3 | Главный газопровод                              | C | Обратная линия |
| 4 | Отвод конденсата и предохранительный сток       |   |                |
| 5 | Коллектор                                       |   |                |
| 6 | Уплотнение фланца                               |   |                |
| 7 | Гидравлический отделитель                       |   |                |
| 8 | Группа подключения котла (не входит в поставку) |   |                |
| 9 | Подвесная планка                                |   |                |



**УВЕДОМЛЕНИЕ:** возможно повреждение котла

- ▶ Каскадная система должна устанавливаться на ровную поверхность.
- ▶ Проверяйте установку каскадной системы по уровню.
- ▶ Проверьте, рассчитан ли пол на вес конструкции (около 100 кг на котёл).

- ▶ Смонтируйте промежуточную раму на внешней стойке. Для этого используйте винты M8 x 70.



**УВЕДОМЛЕНИЕ:** возможно повреждение котла

- ▶ Учтите, что выемки для крепления подвесной планки котла должны находиться вверху.

- ▶ Затем смонтируйте следующую стойку и промежуточную раму и т.д.
- ▶ Выровняйте раму по вертикали и горизонтали. Для этого подложите дополнительные кольца под поперечные планки.
- ▶ Закрепите раму к полу (без напряжений).
- ▶ Смонтируйте главный газопровод на раме. Для этого используйте винты M8 x 70. Не затягивайте винты полностью.
- ▶ Смонтируйте коллектор на раме. Для этого используйте винты M8 x 70. Не затягивайте винты полностью.
- ▶ Смонтируйте подвесные планки на раме. Затяните гайки с обратной стороны конструкции. Нижняя сторона планки должна совпадать с нижней стороной промежуточной рамы. Для этого используйте винты M8 x 65.
- ▶ Затяните гайки после того, как все детали смонтированы.

## 5.1 Монтаж котла и группы подключения

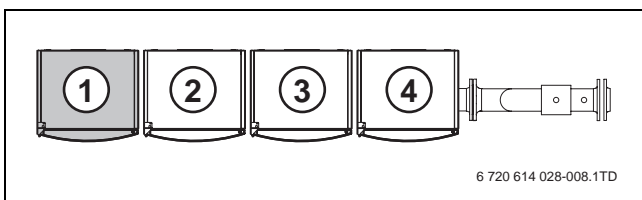


Рис 6 Последовательность монтажа при установке в линию (TL)

- ▶ Навесьте первый котёл на раму каскада в соответствии с рис. 6.



При монтаже котлов обязательно учитывайте порядок, показанный на рис. 6.

- ▶ Все болтовые соединения должны быть уплотнены в соответствии с национальными нормами и правилами.
- ▶ Подключите соединительный газопровод между газовым краном и главным газопроводом. Все резьбовые соединения должны быть уплотнены в соответствии с национальными нормами и правилами.
- ▶ Снимите защитные крышки с коллектора.
- ▶ Удалите сурик и неровности с патрубков и уплотнительных поверхностей.
- ▶ Смонтируйте подающую линию (линии) между коллектором и группой подключения. Смонтируйте обратную линию (линии) между коллектором и группой подключения.
- ▶ Выполните приведённые выше работы для всех котлов.
- ▶ При необходимости закройте все оставшиеся подключения главного газопровода и коллектора.
- ▶ Установите отвод конденсата (→ рис. 5, [4]). Для этого используйте крепёжные скобы на предварительно смонтированных стойках.
- ▶ При монтаже с гидравлическим отделителем установите отвод на угол между коллектором и отделителем. Установите входящие в поставку уплотнения фланцев. Используйте соответствующие винты.
  - Гидравлический отделитель 2½" M12 x 50
  - Гидравлический отделитель 3" M16 x 55.
- ▶ При монтаже гидравлического отделителя установите уплотнения фланцев. Используйте соответствующие винты:
  - Гидравлический отделитель 2½" M12 x 50
  - Гидравлический отделитель 3" M16 x 55.
- ▶ Выровняйте котёл по вертикали и горизонтали. Используйте для этого регулировочные винты на задней стороне котла.
- ▶ Подсоедините группу подключения (→ инструкция по монтажу и техническому обслуживанию Bosch Condens 5000 W ZBR -65 /-98). Снимите защитные крышки с главного газопровода.
- ▶ Введите каскадную систему в действие.
- ▶ Проверьте отсутствие утечек в каскадной системе.

## 5.2 Монтаж изоляции

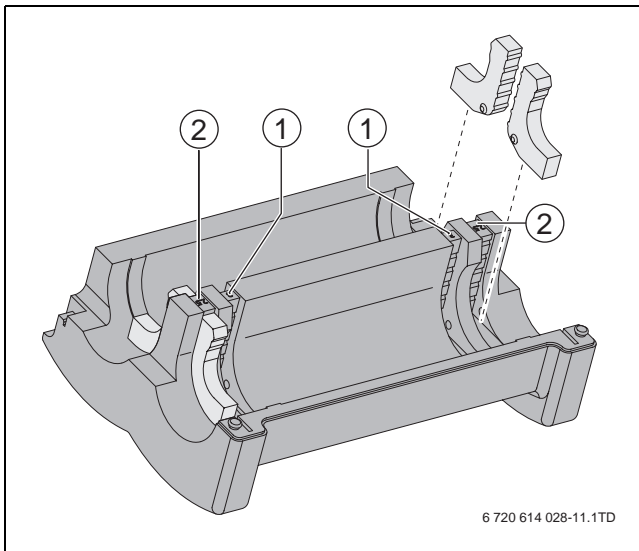


Рис 7 Внутренняя изолирующая оболочка

- 1 Внутренние выемки
- 2 Наружные выемки

- ▶ Для распределителя 2½", 3" смонтируйте переходники в передней изолирующей оболочке. Для распределителя 3" смонтируйте переходники во внутренних выемках [1]. Для распределителя 2½" смонтируйте переходники в наружных выемках [2].
- ▶ Если установлен гидравлический отделитель, то установите изоляцию на углу вокруг отвода.

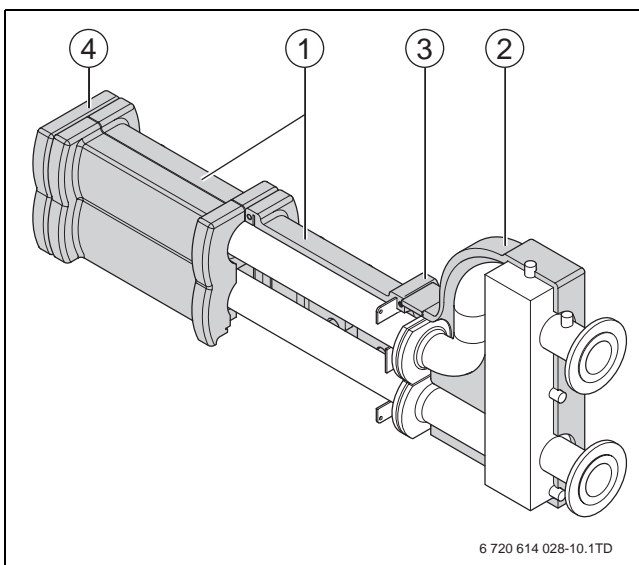


Рис 8 Коллектор

- 1 Передняя часть оболочки
- 2 Задняя часть оболочки
- 3 Обрезаемая часть оболочки
- 4 Концевая крышка

- ▶ Установите заднюю часть изоляционной оболочки [2] на гидравлический отделитель.
- ▶ При необходимости обрежьте оболочку [3].

- ▶ Прижмите переднюю и заднюю изоляционную оболочку.
- ▶ Установите переднюю изоляционную оболочку гидравлического отделителя.
- ▶ При необходимости обрежьте оболочку [3].
- ▶ Установите концевую крышку [4] на коллектор.

## 5.3 Монтаж гидравлического отделителя

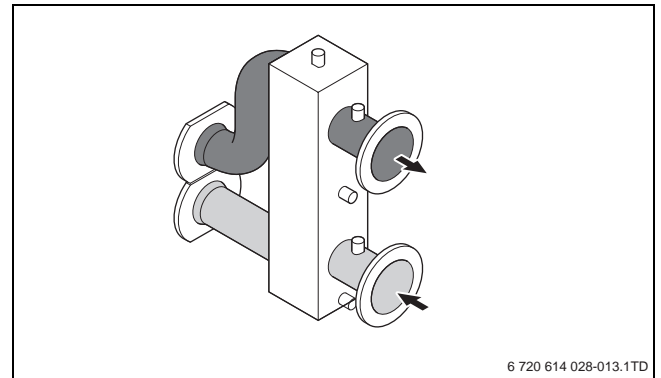


Рис 9 Гидравлический отделитель

- ▶ Установите воздушный клапан.
- ▶ Установите кран заполнения и слива.
- ▶ Установите погружную гильзу.
- ▶ Подключение для MAG-R ¾" можно использовать для расширительного бака системы. Если расширительный бак не подключается, то штуцер нужно закрыть крышкой.

## 5.4 Подключение расширительных баков:

Расширительные баки можно подключить:

- как защиту котлов к группам подключения
- как защиту системы к гидравлическому отделителю

## 5.5 Отвод конденсата и предохранительный сток

Сливной трубопровод нужно прокладывать с наклоном к главной сливной линии или к устройству подъема конденсата.

Выполняйте требования местных норм и правил по прерыванию тяги, сливу конденсата и котлам.

ООО «Роберт Бош»  
Термотехника  
ул. Ак. Королева, 13, стр.5  
129515 Москва, Россия

[www.bosch-tt.ru](http://www.bosch-tt.ru)

6720645091 0001