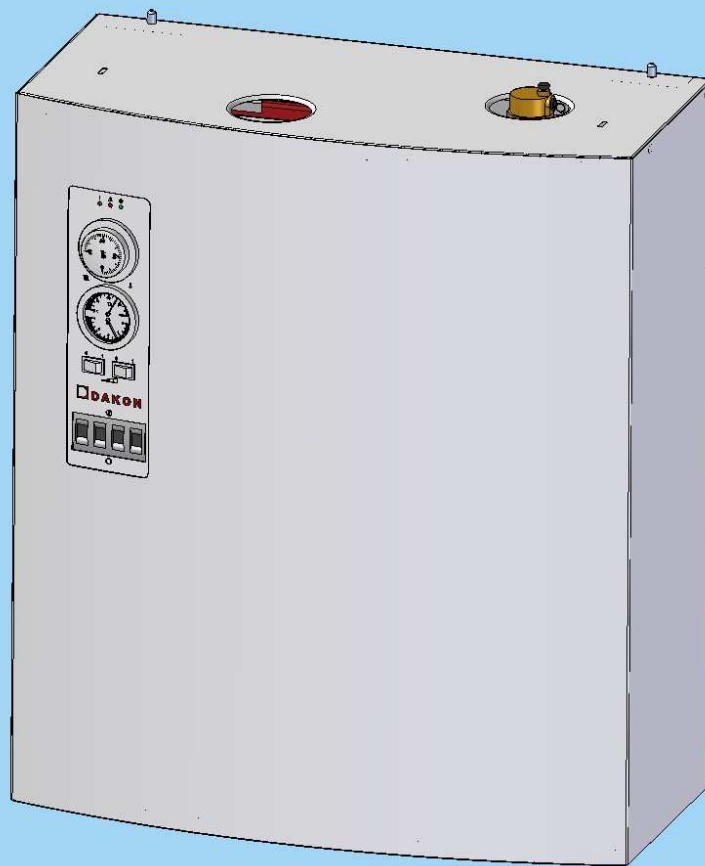


Инструкция по установке,  
эксплуатации и техническому  
обслуживанию прямоотопительного  
электрического котла

# Daline PTE



## Содержание

<b>1 УСЛОВНЫЕ ОБОЗНАЧЕНИЯ И ТРЕБОВАНИЯ БЕЗОПАСНОСТИ</b>	<b>3</b>
1.1 Используемые обозначения	3
1.2 Требования безопасности	3
<b>2 КОМПЛЕКТ ПОСТАВКИ</b>	<b>4</b>
<b>3 ДАННЫЕ ОБ ИЗДЕЛИИ</b>	<b>5</b>
3.1 Назначение	5
3.2 Декларация ЕС	5
3.3 Обзор типов.	5
3.4 Заводская табличка	5
3.5 Описание котла	5
3.6 Работа котла	5
3.7 Размеры котла	6
3.8 Технические данные	8
3.9 Конструктивное исполнение	10
3.10 Электрическая схема котла	11
<b>4 ПРАВИЛА</b>	<b>17</b>
4.1 Важная информация	17
4.2 Нормы и правила	17
<b>5 УСТАНОВКА</b>	<b>19</b>
5.1 Правила установки котла	19
5.2 Монтаж котла	19
5.3 Подключение к электросети	21
5.4 Подключение управления котла	23
<b>6 ЭКСПЛУАТАЦИЯ КОТЛА</b>	<b>28</b>
6.1 Правила эксплуатации	28
6.2 Панель управления котла	28
6.3 Ввод в эксплуатацию	29
6.4 Регулировка отопления	29
6.5 Приостановка эксплуатации котла	29
6.6 Блокирование котла	29
<b>7 ЗАЩИТА ОКРУЖАЮЩЕЙ СРЕДЫ И УТИЛИЗАЦИЯ ОТХОДОВ</b>	<b>30</b>
7.1 Упаковка	30
7.2 Старые устройства	30
<b>8 ОСМОТР/ОБСЛУЖИВАНИЕ</b>	<b>30</b>
8.1 Техническое обслуживание и чистка	30
8.2 Контрольный список для проверки/обслуживания	31
<b>9 НЕИСПРАВНОСТИ</b>	<b>31</b>
9.1 Общая информация	31
9.2 Дефекты и их устранение	32
<b>10 ПРОТОКОЛ ВВОДА В ЭКСПЛУАТАЦИЮ</b>	<b>33</b>

# 1 УСЛОВНЫЕ ОБОЗНАЧЕНИЯ И ТРЕБОВАНИЯ БЕЗОПАСНОСТИ

## 1.1 Используемые обозначения

### Предупреждающие знаки



Предупреждающие знаки помечены в тексте треугольниками со знаками предупреждения (восклицательными знаками) на сером фоне в рамках.



Там, где существует опасность поражения электрическим током, ставится предупреждающий треугольный символ, а восклицательный знак заменяется на символ молнии.

Сигнальные слова в начале предупреждения означают тип и тяжесть последствий, которые могут возникнуть, если не предпринять меры для предотвращения опасности.

- **ПРЕДУПРЕЖДЕНИЕ** означает, что может быть нанесен материальный ущерб.
- **ВНИМАНИЕ** означает, что могут быть нанесены легкие травмы либо травмы средней степени тяжести.
- **ПРЕДОСТЕРЕЖЕНИЕ** сигнализирует об опасности нанесения тяжелых травм.
- **ОПАСНОСТЬ** означает возможность ранения, опасного для жизни.

### Важная информация



Важная информация, в которой нет сведений об угрозе для людей или материальных ценностей, указана рядом с соответствующим символом. От остального текста эта информация отделена верхними и нижними строками.

### Другие символы

Символ	Значение
▶	Требуемое действие
→	Перекрестные ссылки на другие места в этом либо ином документе
•	Пункт списка
-	Пункт списка (2-й уровень)

## 1.2 Требования безопасности

### Опасность поражения электрическим током при открытом устройстве.

- ▶ Перед началом работ по электрической части, отсоедините разъем от электрической системы (предохранители, выключатели, переключатели).
- ▶ Установите защиту от случайного включения и включите снова.

### Эксплуатация

Обслуживайте устройство только в авторизованной сервисной фирме. Ни в коем случае не закрывайте выход предохранительного клапана.

### Проверка и ремонт

Ответственность за безопасность и экологическую чистоту системы отопления несет пользователь. Подготовьте с авторизованной фирмой договор о техническом обслуживании и проверке, который будет включать в себя ежегодные осмотр и, в случае необходимости, сервисное обслуживание. Устройство имеет высокую эффективность при экологически чистой эксплуатации.

## 2 Комплект поставки

**Базовая поставка** включает в себя:

- Навесной электрический котел Daline PTE
- Стенной кронштейн
- Предохранитель **4AF/1500**
- Голубой провод СУ 2,5 мм<sup>2</sup> – прибл. 20 см (применение – см. раздел 5.3, стр.21)
- Инструкция по установке, эксплуатации и техническому обслуживанию, сопроводительная документация и гарантийное письмо

Расширительный бак и предохранительный клапан входят в комплект поставки котлов PTE от 4 до 18 кВт. Котлы от 22 до 60 кВт не оснащены клапаном или расширительным баком. Эти элементы должны являться составными частями системы отопления и должны устанавливаться в соответствии со стандартами для систем отопления.

### Специальные принадлежности

- Комнатный термостат **Kovopol REGO 97 201**. Включение «ON/OFF».
- Комнатный термостат **Honeywell T 6360A1079**. Включение «ON/OFF».
- Программное устройство **Honeywell CM 707**. Автоматическая или ручная эксплуатация через «ON/OFF». Режим отопления может устанавливаться на каждый день недели в четырех временных интервалах.
- Программное устройство **Siemens RDE 10.1** Автоматическая или ручная эксплуатация через «ON/OFF». Режим отопления может устанавливаться на каждый день недели в двух температурных уровнях.
- Программное устройство **Honeywell CM 907**. Автоматическая или ручная эксплуатация через «ON/OFF». Режим отопления может устанавливаться на каждый день недели в четырех временных интервалах. Возможность управления через телефон, подключение через внешнюю связь или внешние датчики. Адаптивный режим, программа для праздничных дней и другие функции.

**Для специалистов имеется перечень запасных частей** (в комплект поставки не входят).

Этот перечень можно получить только в службе информации официального представителя ТМ «DAKON».

### 3 Данные об изделии

*Общество с ограниченной ответственностью «Bosch Termotechnika» благодарит Вас за решение использовать это изделие.*

#### 3.1 Назначение

Котел предназначен для устройства системы отопления жилых домов, квартир и подобных объектов. Котел может быть подключен к любой системе центрального или этажного отопления, смешанным или накопительным системам. Он может быть установлена в уже существующих открытых и закрытых системах отопления с котлами для твердого топлива.

Электрический котел «Daline PTE» предназначен для основных видов окружающей среды AA5/AB5 в соответствии с ČSN 33-2000-3.

Другие виды использования, которые не соответствуют предписаниям, приводят к нарушениям, в результате которых причиняется ущерб, и исключаются из гарантии. Промышленное использование тепла для технологических процессов не допускается.

#### 3.2 Декларация ЕС

Изделие было испытано в инженерном отношении институтом в Брно, который подтвердил, что котел «Daline PTE» отвечает основным требованиям безопасности, в соответствии с Постановлением Правительства Чехии № 17/2003 Sb. Инженерно-испытательный институт выдал сертификаты №№:

**E-30-00539-09** в соответствии с Директивой 2006/95/ЕС (определение пределов напряжения)

и:

**E-30-00538-09** в соответствии с Директивой 2004/108/ЕС (электромагнитная совместимость).

Сертификат ЕС действителен только для электрической части котла.

#### 3.3 Обзор типов.

Имеются следующие типы котлов «Daline PTE»:

- Daline PTE 4-18 - диапазон мощности 4 - 18 кВт (4-8 кВт - 2 ступени, 10-18 кВт - 3 ступени)
- Daline PTE 22-60 - диапазон мощности 22 - 60 кВт (12-60 кВт – 4 (3) ступени).

#### 3.4 Заводская табличка

Заводская табличка находится в нижней части устройства (см. Рис. 3, стр. 10). Здесь Вы найдете информацию о мощности котла, серийный номер, информацию о сертификате и закодированную дату изготовления (FD).

#### 3.5 Описание котла

Электрический котел «Daline PTE» состоит из корпуса котла, электрического блока (электрошкафа), панели управления, насоса, переключателя давления воды, предохранительного клапана и расширительного бака (в зависимости от типа котла). Рама электрического котла крепится на стене при помощи кронштейнов, являющихся частью поставки.

Корпус котла сварен из стальных пластин и оснащен теплоизоляцией. В корпусе котла установлены электрические нагревающие элементы (от их количества зависит мощность котла). Обшивка котла изготовлена из стали и покрыта коакситовой краской. На панели расположены элементы управления и сигнализации. Предохранитель находится в верхней части электрического устройства. Трехступенчатый насос обеспечивает полную промывку котла и всей системы отопления. Котловой термостат регулирует температуру воды в корпусе котла, блокировочный термостат защищает корпус котла от перегрева. Выходную температуру воды и давление в системе показывает комбинированное измерительное устройство - термоманометр. Датчик контроля давления контролирует минимальное давление воды в котле (в отопительной системе). При меньшем давлении котел работать не будет.

#### 3.6 Работа котла

Эксплуатация электрического котла осуществляется автоматически при помощи системы дистанционного контроля за потреблением электроэнергии **HDO** (часть электросистемы здания), котлового термостата или комнатного термостата (если он установлен) в зависимости от температуры обогреваемого помещения.

При переключении комнатного термостата в котле вводятся в действие насос и нагревающие элементы (ТЭНы). После достижения требуемой температуры в отапливаемом пространстве термостат, насос и ТЭНы выключаются. При отключении котлового термостата нагрев воды для системы отопления тоже отключается, однако насос продолжает работать (до отключения комнатного термостата).

Состояние котла отображается при помощи трех контрольных лампочек на панели управления. После подачи электроэнергии в сеть загорается индикатор «Сеть» (справа), после включения режима эксплуатации котла загорается лампочка «Эксплуатация» (слева), и при отсутствии давления воды в системе отопления горит лампочка «Ошибка» (в центре).

### 3.7 Размеры котла

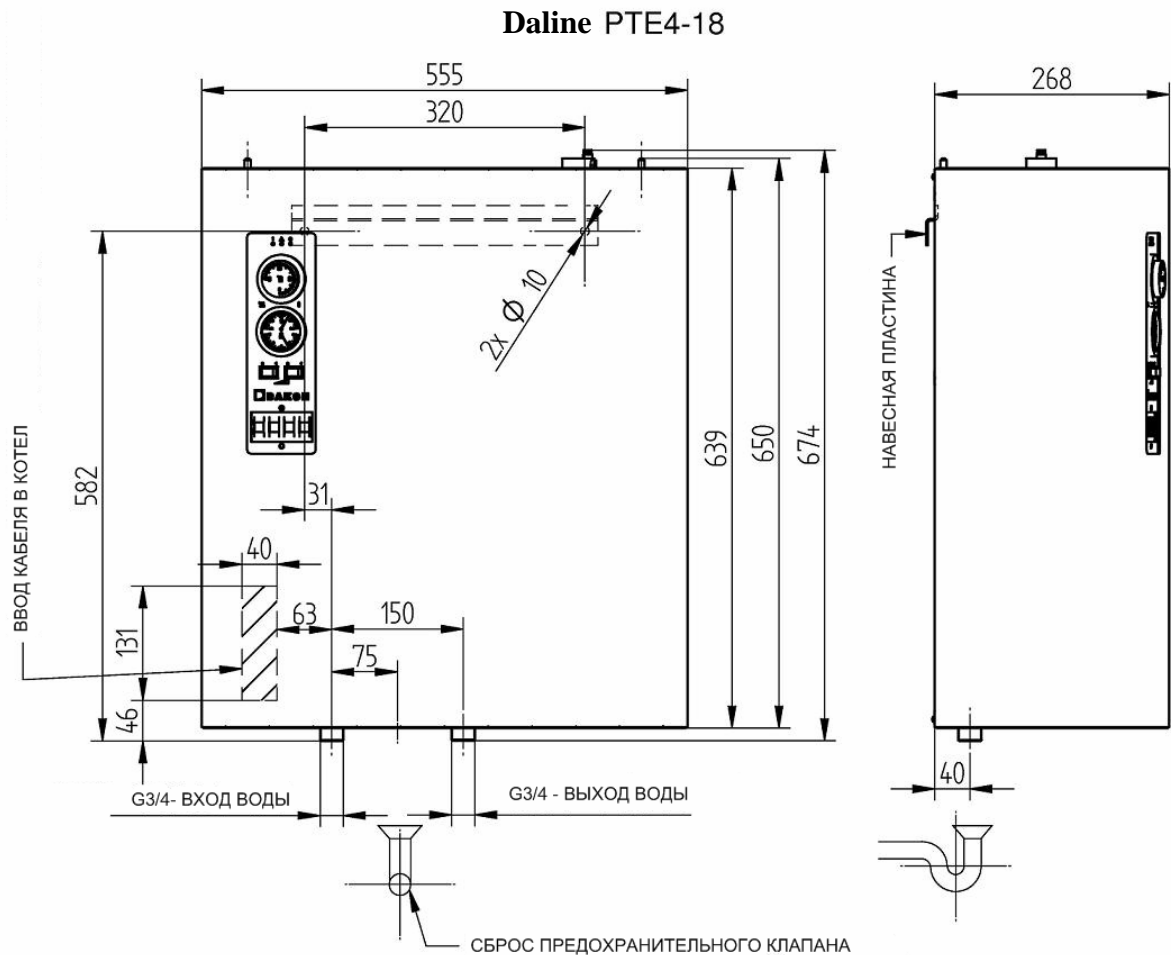


Рис.1. Размеры, навесная пластина и прохождение кабеля в котле «Daline PTE 4-18».

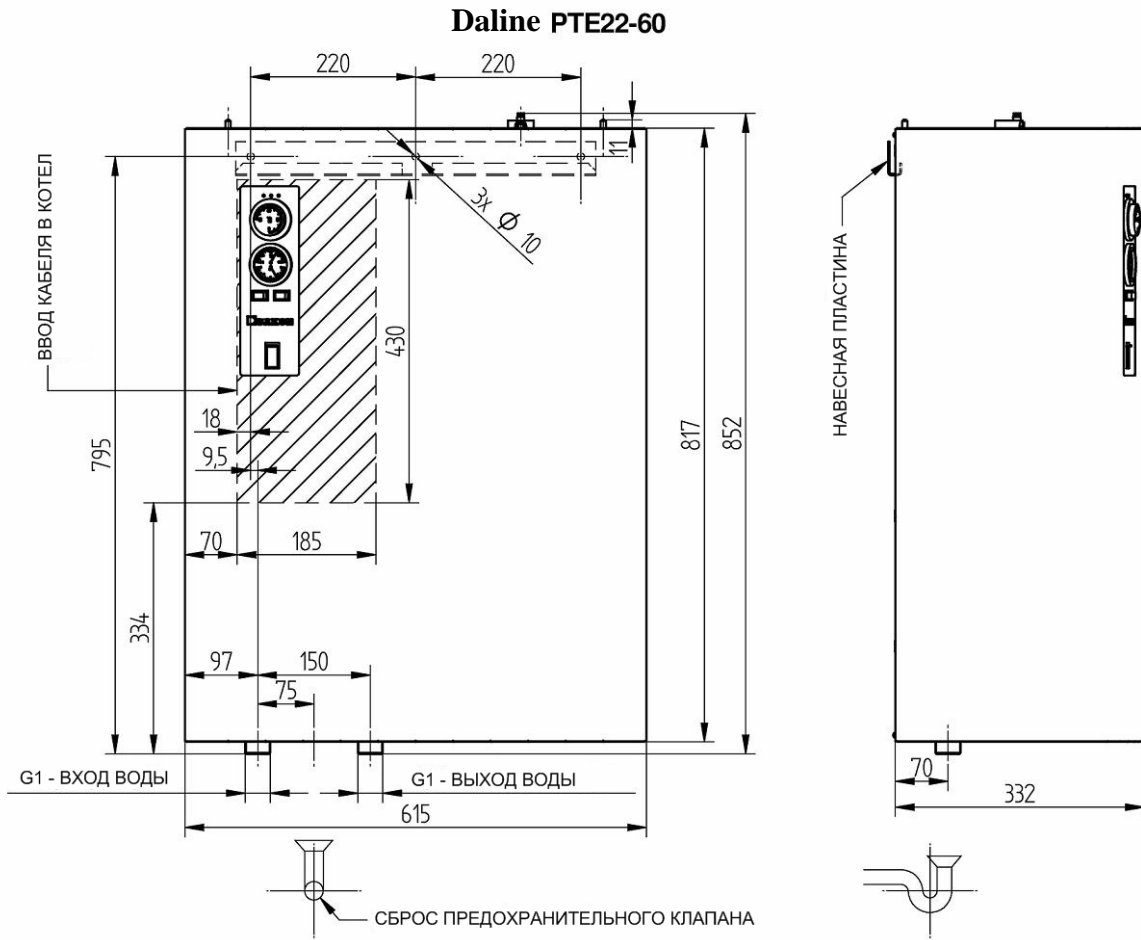


Рис.2. Размеры, навесная пластина и прохождение кабеля в котле «Daline PTE 22-60».

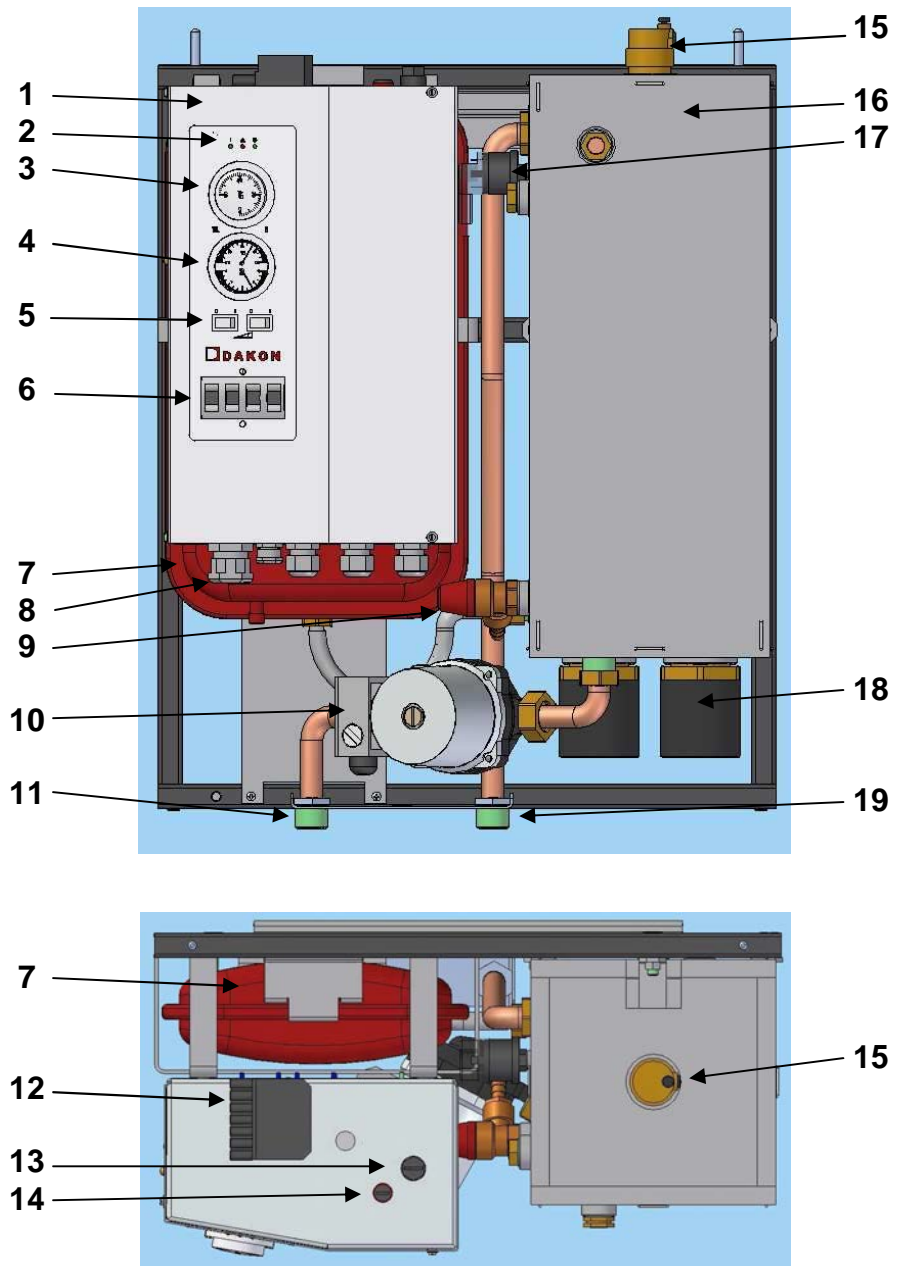
### 3.8 Технические данные

Таблица технических характеристик котлов «Daline PTE»		DALINE PTE 4	DALINE PTE 6	DALINE PTE 8	DALINE PTE 10	DALINE PTE 14	DALINE PTE 18
Характеристика	Ед. изм.						
Тепловая мощность	кВт	3,96	5,94	7,92	9,9	13,86	17,82
Общая максим. мощность	кВт	4,1	6,1	8,1	10,1	14,1	18,1
КПД	%	99					
Мощность ТЭНа	кВт	2-2	4-2	4-4	4-4-2	6-6-2	6-6-6
Число ступеней	-	2			3		
Количество контакторов	шт.	2			3		
Низкошумовые контакты	-	да					
Мощность выключателей	кВт	2-4	4-6	4-8	4-6-8-10	6-8-12-14	6-12-12-18
Сила тока	А	7	9	12	15	21	27
Требуемый защитный выключатель перед котлом	А	10	10	13	16	25	32
Мин. сечение подводящих кабелей	мм <sup>2</sup>	5(4)x2,5	5(4)x2,5	5(4)x2,5	5(4)x4	5(4)x6	5(4)x6
Тип выключателей в котле	А	63					
Напряжение	В	3x400/230					
Класс защиты	IP	IP40					
Зажимы для термостата «On/Off»	230 В	да					
Датчик давления воды PN	бар	0,2-6					
Макс. рабочее давление	бар	2,5					
Мин. рабочее давление	бар	0,6					
Объем воды	л	9,5					
Макс. температура нагрева воды	°С	90					
Расширительный бак давления	л	7					
Предохранительный клапан 1/2"	бар	2,5					
Размер входа воды (внешняя резьба)	Js	G3/4					
Размер выхода воды (внешняя резьба)	Js	G3/4					
Вес котла без воды	кг	36				40	
Ширина	мм	550					
Высота	мм	695					
Глубина	мм	270					



Таблица технических характеристик котлов «Daline PTE»		DALINE PTE 22	DALINE PTE 24	DALINE PTE 30	DALINE PTE 36	DALINE PTE 45	DALINE PTE 60
Характеристика	Ед. изм.						
Тепловая мощность	кВт	21,78	23,76	29,7	35,64	44,55	59,4
Общая максим. мощность	кВт	22,1	24,1	30,1	36,2	45,2	60,2
КПД	%	99					
Мощность ТЭНа	кВт	6+6-6-4	6+6-6-6	7,5+7,5 -7,5-7,5	12+6 -12-6	15+7,5 -15-7,5	15+15 -15-15
Число ступеней	-	4 (3)					
Количество контакторов	шт.	4					
Низкошумовые контакты	-	нет					
Мощность выключателей	кВт	12-16- 18-22	12-18- 18-24	15-22,5- 22,5-30	18-24- 30-36	22,5-30- 37,5-45	30-45- 45-60
Сила тока	А	33	36	45	53	67	88
Требуемый защитный выключатель перед котлом	А	40	40	50	63	80	100
Мин. сечение подводящих кабелей	мм <sup>2</sup>	5(4)x6	5(4)x10	5(4)x10	5(4)x16	5(4)x16	5(4)x25
Тип выключателей в котле	А	63			160		
Напряжение	В	3x400/230					
Класс защиты	IP	IP40					
Зажимы для термостата «On/Off»	230 В	да					
Датчик давления воды PN	бар	0,2-6					
Макс. рабочее давление	бар	2,5					
Мин. рабочее давление	бар	0,6					
Объем воды	л	29,5					
Макс. температура нагрева воды	°С	90					
Расширительный бак давления	л	нет					
Предохранительный клапан 1/2"	бар	2,5					
Размер входа воды (внешняя резьба)	Js	G1					
Размер выхода воды (внешняя резьба)	Js	G1					
Вес котла без воды	кг	48			53		62
Ширина	мм	615					
Высота	мм	870					
Глубина	мм	335					

### 3.9 Конструктивное исполнение



- |    |                                  |    |  |
|----|----------------------------------|----|--|
| 1  | Электрошкаф с элементами питания | 11 | Вход для возвратной воды системы отопления |
| 2  | Контрольные лампы эксплуатации   | 12 | Соединитель цепи управления                |
| 3  | Котловой термостат               | 13 | Аварийный термостат                        |
| 4  | Термоманометр                    | 14 | Предохранитель цепи управления             |
| 5  | Выключатели ступеней нагрева     | 15 | Спускной клапан                            |
| 6  | Главный выключатель              | 16 | Изолированный корпус котла                 |
| 7  | Расширительный бак               | 17 | Датчик давления                            |
| 8  | Разъем силового кабеля           | 18 | Нагревательные элементы (ТЭНы)             |
| 9  | Предохранительный клапан         | 19 | Выход воды в систему отопления             |
| 10 | Насос                            |    |  |

Рис. 3 Конструктивное исполнение котла «Daline PTE»

### 3.10 Электрическая схема котла

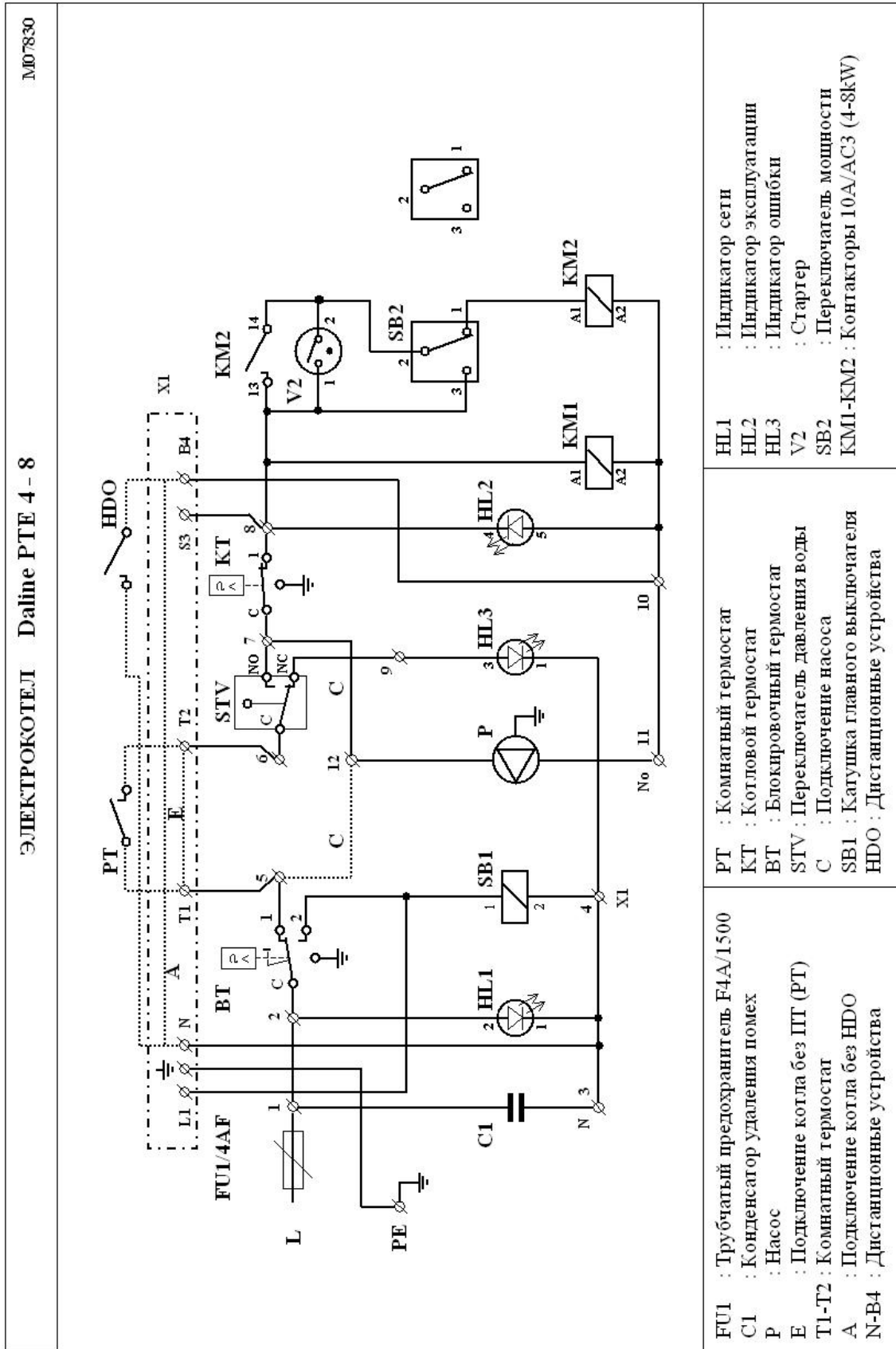


Рис.4. Схема управления электрическим котлом «Daline PTE 4-8 кВт».

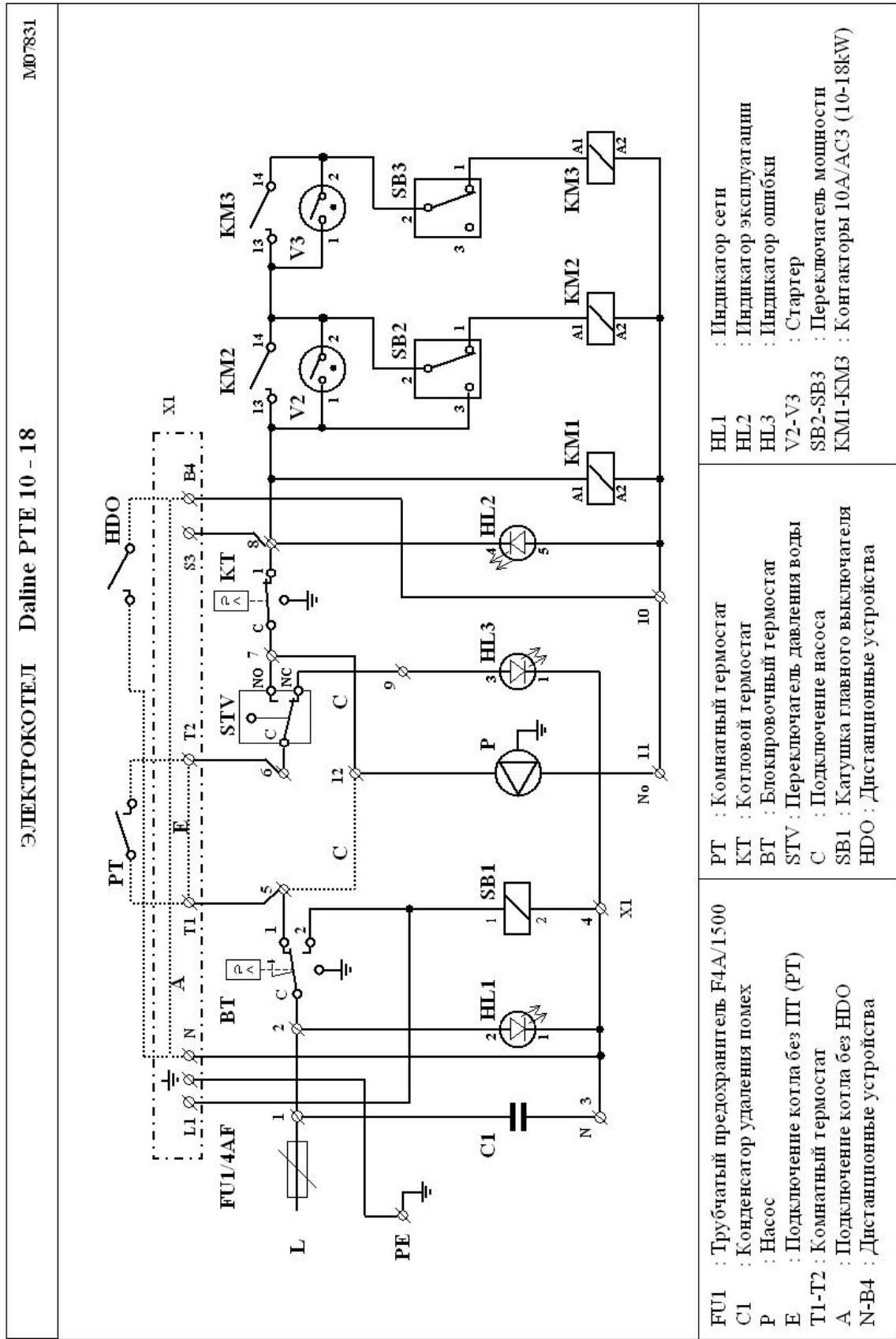


Рис.5. Схема управления электрическим котлом «Daline PTE 10 - 18 кВт».

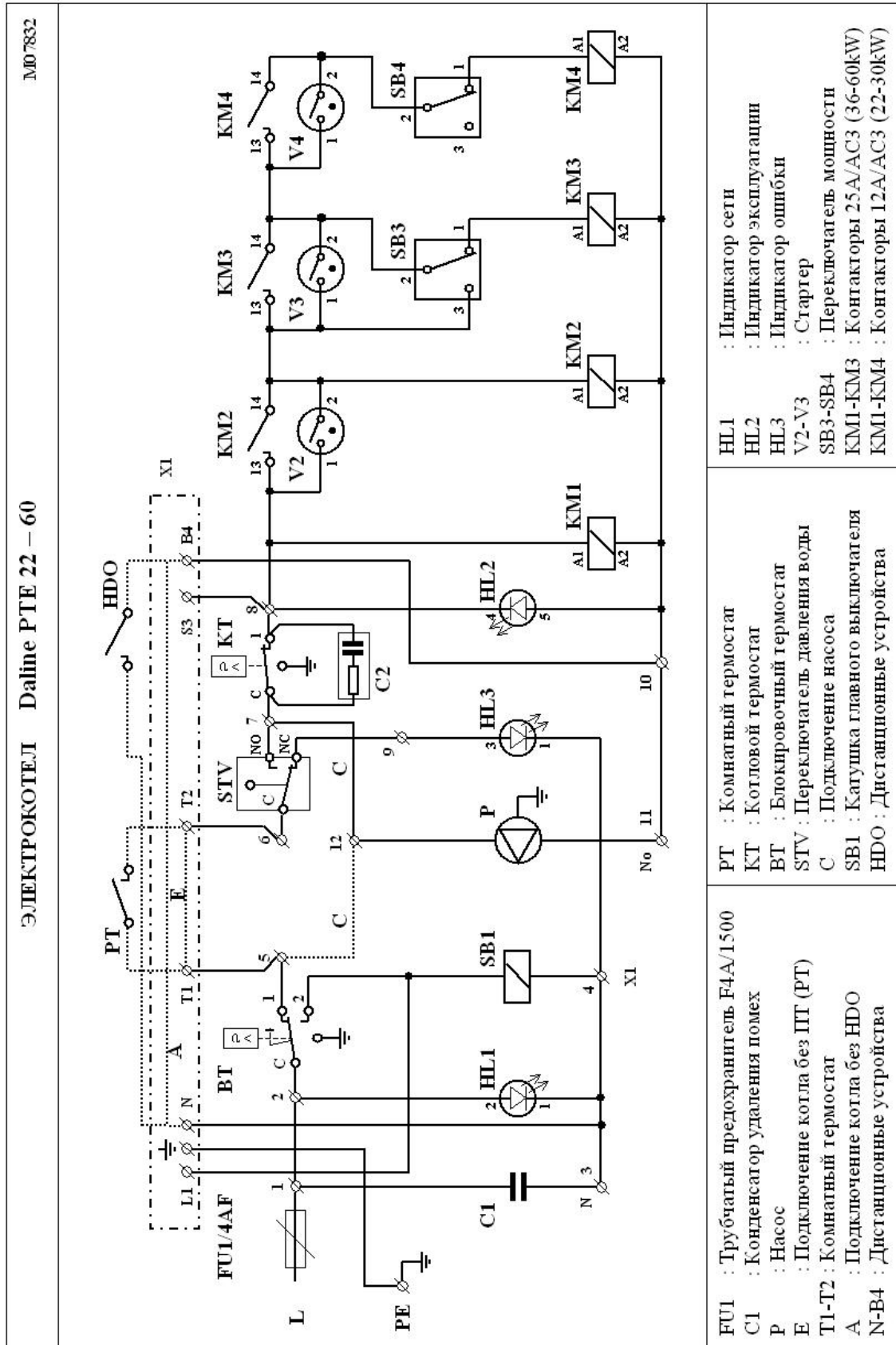


Рис. 6. Схема управления электрочотлом «Daline PTE 22 - 60 кВт»

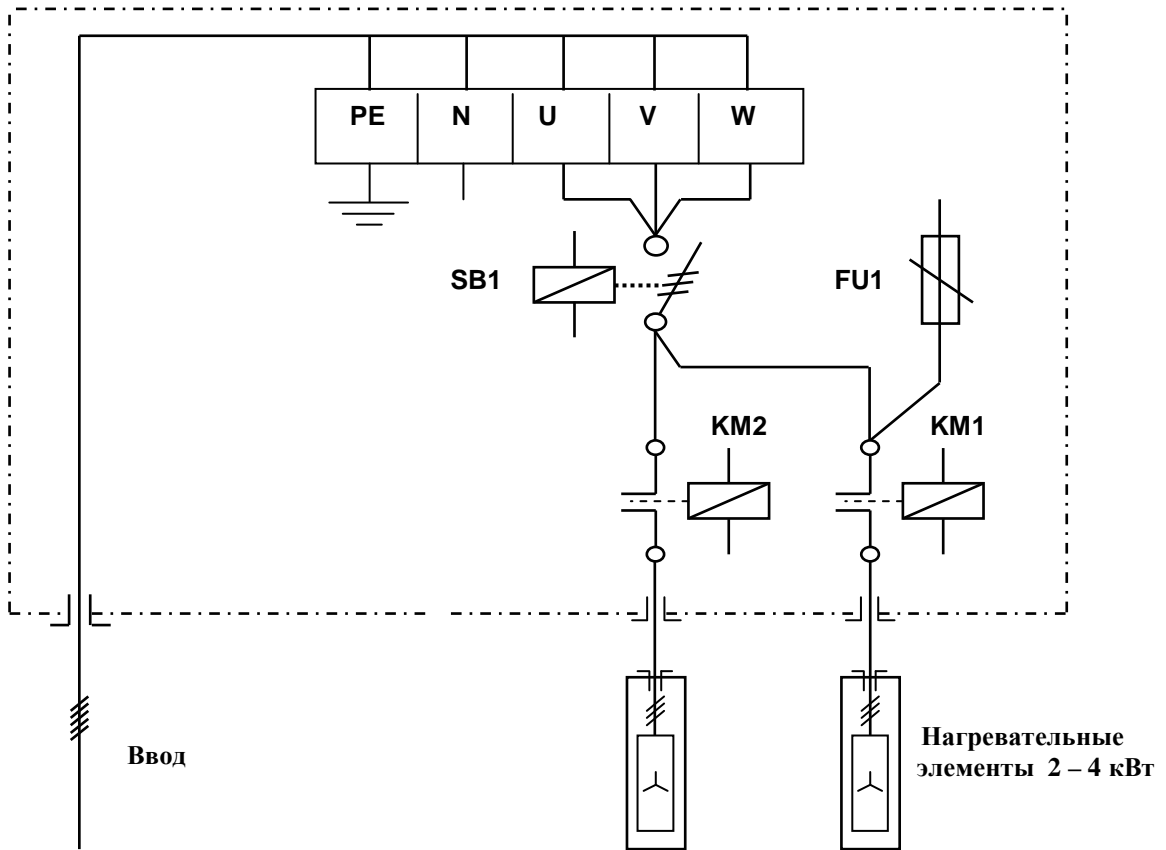


Рис. 7. Силовая схема электродкала «Daline PTE 4-8»

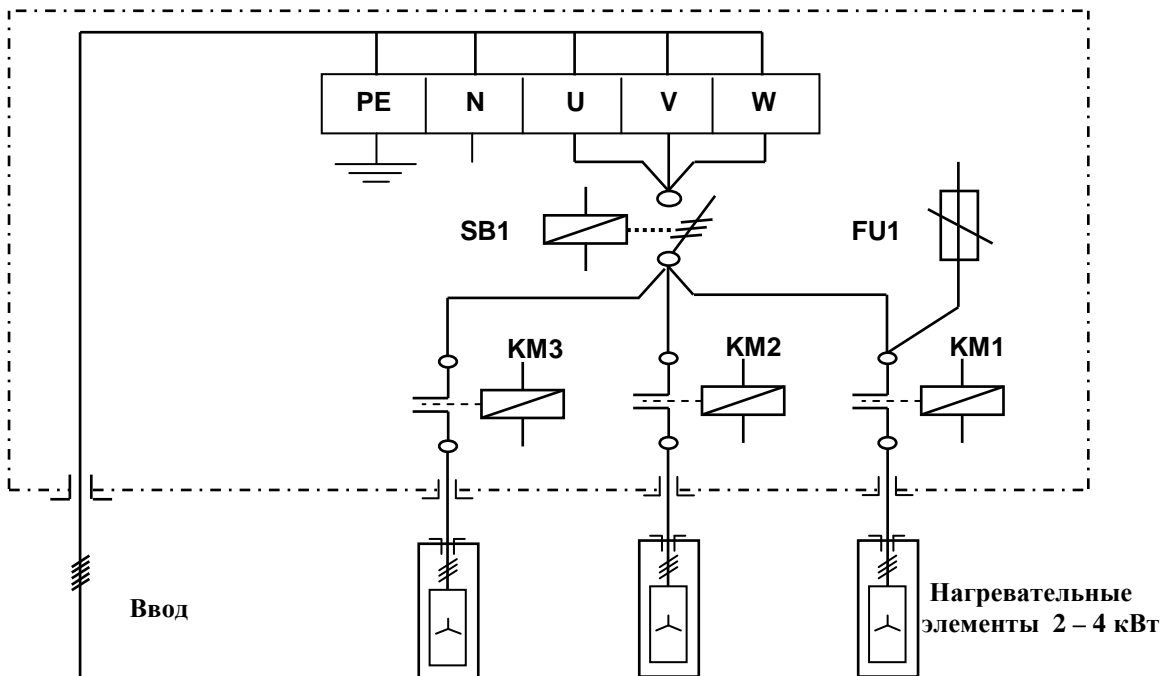


Рис. 8. Силовая схема электродкала «Daline PTE 10 – 18»

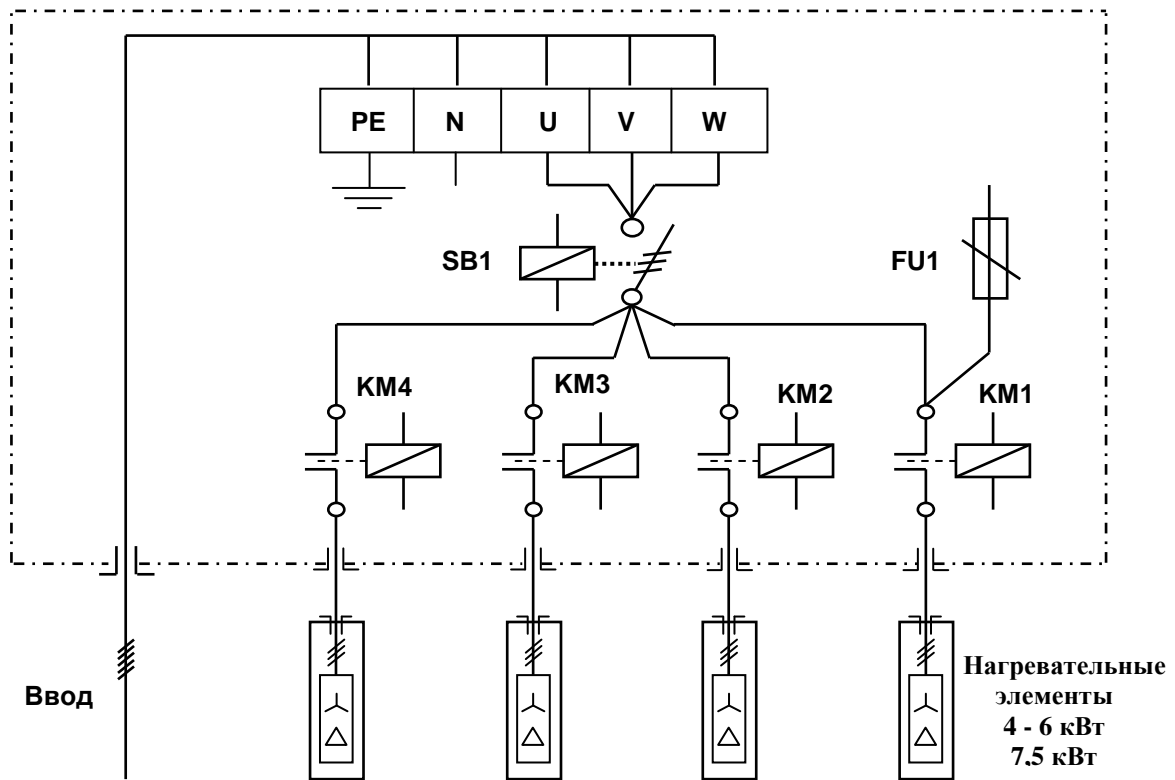


Рис. 9. Силовая схема электродотла «Daline PTE 22 – 30»

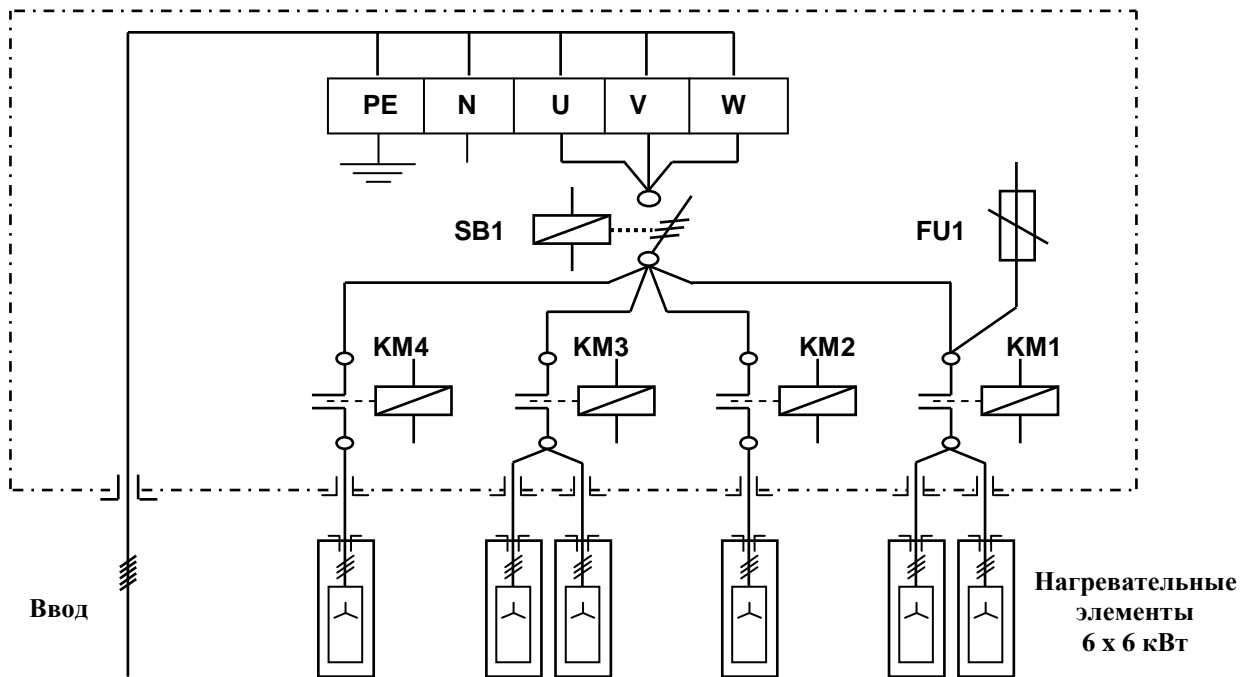


Рис. 10. Силовая схема электродотла «Daline PTE 36»

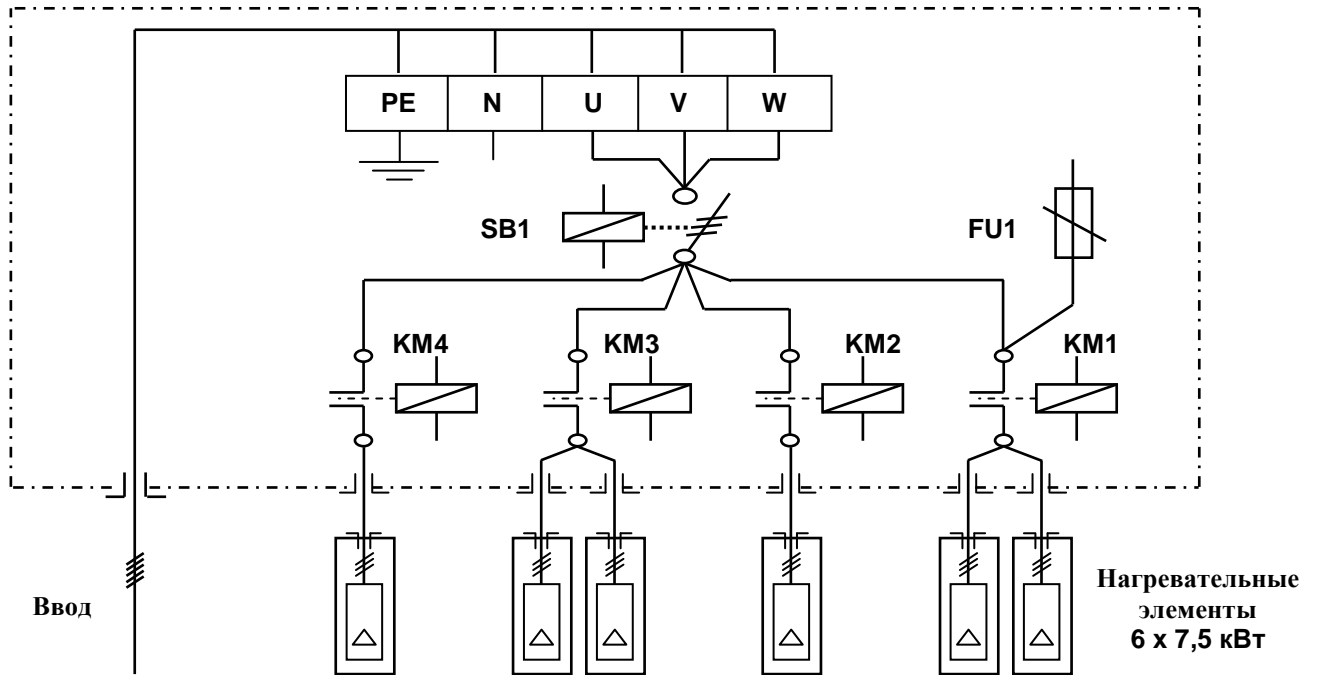


Рис. 11. Силовая схема электродкотла «Daline PTE 45»

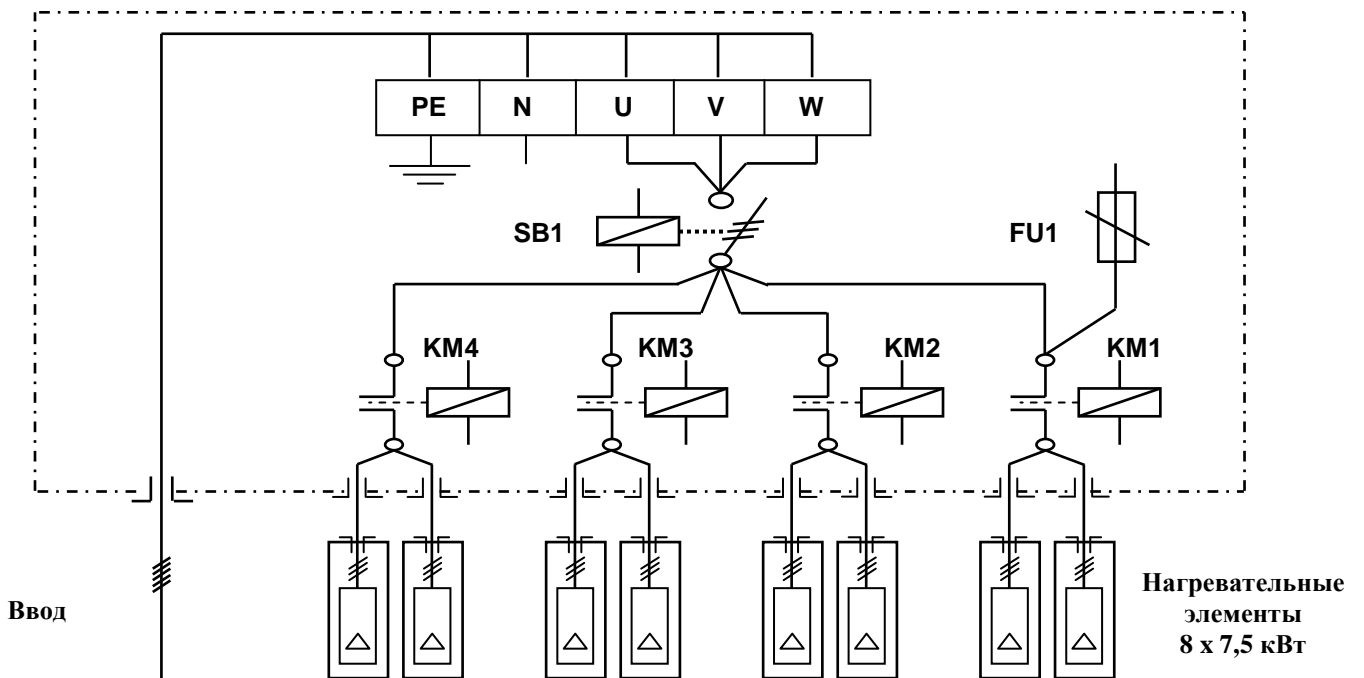


Рис. 12. Силовая схема электродкотла «Daline PTE 60»



## 4 Правила

### 4.1 Важная информация

- При тщательном изучении инструкции Вы получите важную информацию о конструкции, методах контроля и безопасной эксплуатации котла.
- После распаковки котла проверьте полноту и комплектность поставки.
- Убедитесь в том, что данная модель котла соответствует требованиям по его применению.
- Для каждой котельной установки должен быть разработан проект.
- Монтаж должен производиться только специалистом сервисной службы, имеющей разрешение на этот вид деятельности.
- Эксплуатируемые котлы должны соответствовать действующим правилам, стандартам и инструкции по обслуживанию.
- **Для подключения к сети электрокотла требуется согласие местных энергетических компаний (электросетей), это согласие должно быть предоставлено пользователю перед покупкой котла.**
- Установку и ввод в эксплуатацию поручите сервисной службе фирмы, являющейся официальным представителем производителя в Украине.
- Производитель не несет ответственности за повреждения, связанные с неправильным применением.
- При очистке и обслуживании необходимо соблюдать предписанные правила.
- В случае отказа обратитесь в сервисную службу. Некомпетентное вмешательство может повредить котел.
- Для нормальной работы, обеспечения безопасности и долгосрочной эксплуатации необходимо выполнять регулярный **контроль и техническое обслуживание не реже одного раза в год** по договору с сервисной службой нашего официального представителя. Это послужит защитой Ваших финансовых вложений.
- Для долговременной остановки котла мы рекомендуем отключить главный выключатель.
- При ремонте пользуйтесь только оригинальными запчастями.
- В случае возникновения дефектов, вызванных неверной установкой, несоблюдением правил, стандартов и инструкции по установке и эксплуатации завод-изготовитель не несет ответственности за такие дефекты и не дает гарантии в отношении них.
- Котел не должен подвергаться перегреву.
- Безопасная работа электрокотла обеспечивается его насосом для принудительной циркуляции воды в системе отопления.
- Автоматическая система спускного клапана (воздушника) является одной из самых важных для системы отопления.
- Если котел не эксплуатировался в течение длительного срока (был отключенным или сломанным), необходимо соблюдать особую осторожность при его повторном вводе в эксплуатацию. В котле мог быть заблокирован насос, в нем могла отсутствовать вода системы отопления, котел мог замерзнуть в зимнее время.
- **Производитель оставляет за собой право осуществлять структурные изменения в котле и изменения в данном руководстве.**

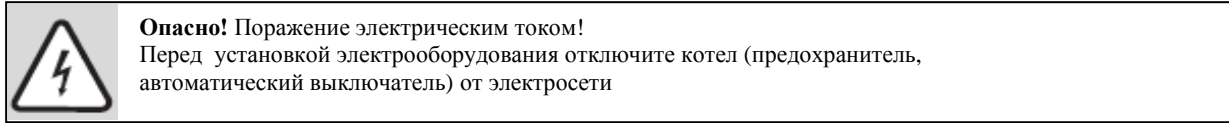
### 4.2 Нормы и правила

В целях безопасности, проектирования, установки, эксплуатации и обслуживания должны соблюдаться действующими нормы и стандарты, в частности:

- ČSN 06 0310:1998 – Центральное отопление - проектирование и монтаж.
- ČSN 06 0830:1996 – Предохранительные устройства для центрального отопления и нагрева воды.
- ČSN 06 1008:1998 – Пожарная безопасность теплового оборудования.
- ČSN 07 0240:1993 – Водогрейные паровые котлы низкого давления. Основные положения.
- ČSN 07 7401:1992 – Вода и пар для тепловых энергетических объектов.
- ČSN 33 1310:1990 – Электротехнические правила. Правила безопасности по работе с электрическим оборудованием, предназначенные для лиц, не имеющих квалификации электриков.
- ČSN 33-2000-3:95 – Основные среды AA5/AB5.
- ČSN 33 2130:1985 – Электротехнические правила. Внутренняя электропроводка.
- ČSN 33 2180:1980 – Электротехнические правила. Подключение электрооборудования и приборов.
- ČSN EN 50110-1:2003 – Обслуживания и работы на электрооборудовании.
- ČSN EN 55014:2001 – Электромагнитная совместимость – Требования к бытовым приборам, электрическим инструментам и аналогичным аппаратам.

- ČSN EN 60 335-1+ изд.2:2003 Бытовые электроприборы
- ČSN EN 60 335-1+ изд.2 изм. A1:2005 Бытовые электроприборы
- ČSN EN 61000-3-2 изд.3:2006 Электромагнитная совместимость (ЭМС) – Ограничения для выбросов
- ČSN EN 61000-3-3:1997 Электромагнитная совместимость (ЭМС) – Уменьшение колебаний напряжения и мерцания в приборах низкого напряжения
- Закон № 22/1997 Sb. «О технических требованиях к продукции»
- Постановление Правительства № 178/1997 Sb. о технических требованиях к конструкции изделий + Приложение № 1 - основные требования.
- Директива № 48/1982 Sb. – Основные требования по обеспечению безопасности работы и технических устройств.

## 5 Установка



### 5.1 Правила установки котла

При установке котла должны соблюдаться все правила, соответствующие и связанные с государственными стандартами ČSN, а именно:

- Котел можно безопасно использовать в **основной** среде AA5/AB5 согласно ČSN 33-2000-3:1995. Котел **должен** быть установлен в ванных комнатах, туалетах и душевых в пространстве 0, 1, 2, 3 согласно ČSN 33 2000-7-701:1997.
- Минимально допустимое расстояние от внешней границы котла до сильно и средневоспламеняемого топлива, согласно ČSN 06 1008:1998 (которое после зажигания без дополнительной подачи тепловой энергии гаснет - степень горючести B, C1, C2), должно составлять 200 мм. Наименьшее расстояние от легковоспламеняемого топлива (после зажигания горит самостоятельно и сгорает - степень горючести C3) должно быть больше в два раза, т.е. 400 мм. Расстояние 400 мм должно соблюдаться и в случае, если степень воспламеняемости материала неизвестна. Рядом с устройством не должно быть горючих материалов, находящихся на расстоянии меньшем, чем безопасное.
- В помещении, где находится котел, не должны храниться какие-либо горючие материалы (дерево, бумага, резина, бензин, дизельное топливо и другие легковоспламеняющиеся и летучие вещества).

### 5.2 Монтаж котла

Электрический котел устанавливается при помощи кронштейна (пластины) только на стене или на подставке, которая может выдержать нагрузку, и сделана из негорючего материала. При использовании пластины применяется метод, соответствующий характеру стенки и весу котла с водой (максимальный вес воды составляет около 120 кг). Для крепления подвесных пластин используются дюбеля со средним диаметром 12 мм и 8 мм или винты длиной, соответствующей номинальной нагрузке стены. Размещение электрокотла должно осуществляться таким образом, чтобы обеспечить доступ снизу котла для возможности замены отопительных элементов (не менее 0,6 м), а с других сторон (за исключением задней части) минимальное расстояние должно составлять 0,2 м.

К системе отопления электрокотел подключается с помощью фитингов (см. размеры в Таблице технических параметров) через два отсечных вентиля, с обязательной установкой расширительного бака и предохранительного клапана. Подключение спускного и впускного клапана осуществляется непосредственно на трубе перед входом воды в котел.

Перед насосом должен быть установлен водяной фильтр (целесообразно разделить клапана до и после фильтра) в соответствии с инструкциями производителя по установке водяных фильтров. Во время сборки необходимо проверить температуру, установившуюся на котле и блокировочном термостате. Такой контроль производится при испытании отопительного оборудования. В открытых системах отопления котловой термостат отключается при температуре воды  $90\text{ }^{\circ}\text{C} \pm 3\text{ }^{\circ}\text{C}$ , а блокировочный термостат – при  $95\text{ }^{\circ}\text{C} \pm 04\text{ }^{\circ}\text{C}$ . В закрытых (под давлением) системах при использовании расширительного бака температура блокировки может быть максимально на  $10\text{ }^{\circ}\text{C}$  выше. Блокировочный термостат на заводе настроен на температуру  $95\text{ }^{\circ}\text{C}$ .



Рис. 13. Предохранитель цепи и блокировочный термостат

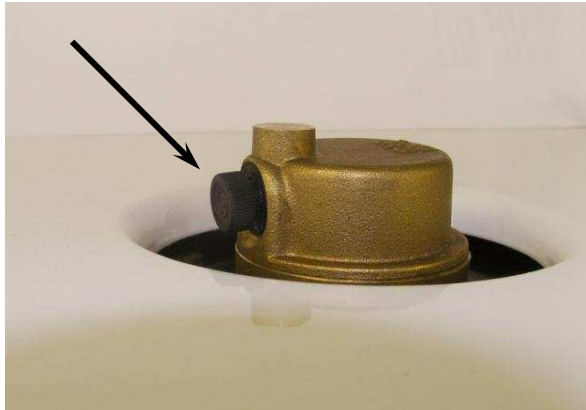


Рис.14. Спускной клапан на корпусе котла (ослабить болт )

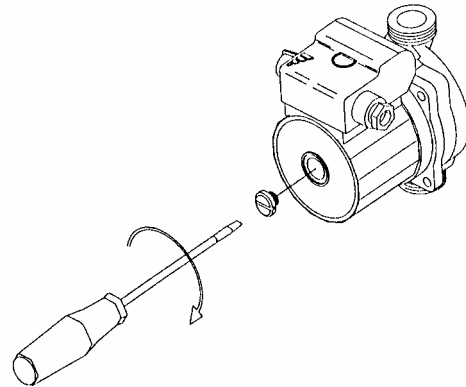


Рис.15. Отвод воздуха и разблокировка насоса



Рис.16. Гидравл. потери котла «Daline PTE 4-18»



Рис.17. Гидравл. потери котла «Daline PTE 22-60»

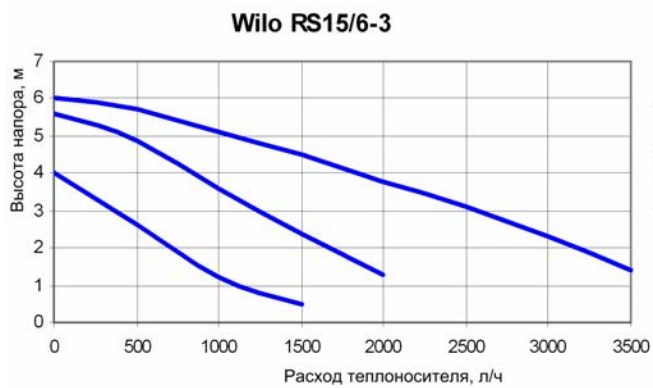


Рис.18. Высота напора насоса «Wilo RS15/6-3»

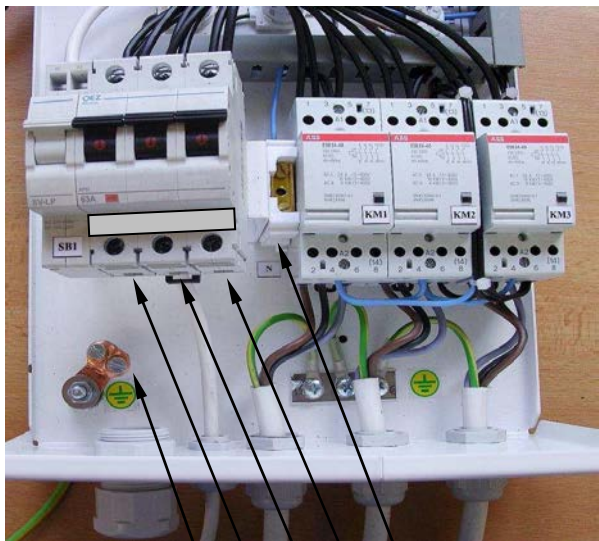


Рис.19. Высота напора насоса «Wilo RS15/7-3»

### 5.3 Подключение к электросети

Подключение электрокотла к сети и установка электрического оборудования могут быть выполнены только специалистами с необходимой квалификацией и действующим сертификатом (действительным удостоверением).

В пятипроводной сети фазовые силовые кабели подключаются к входным зажимам главного переключателя, активный провод подключается к силовому разъему, обозначенному буквой "N", а защитный провод подключается к винтовому разъему, обозначенному символом заземления. В предыдущей четырехпроводной сети фазовые кабели подсоединялись таким же образом, а кабель PEN подключался к винтовому разъему с символом заземления. При этом этот зажим необходимо подключить с разъемом N при помощи синего провода сечением мин. 2,5 мм<sup>2</sup> (из комплектующих котла). Подключение электрокотла приспособлено на заводе для пятипроводной электрической сети.



Кабель PE L1 L2 L3 N

Рис. 20. Подключение входного кабеля котла «Daline PTE 4 – 18»



Рис. 21. Подключение входного кабеля котла «Daline PTE 22 – 60»

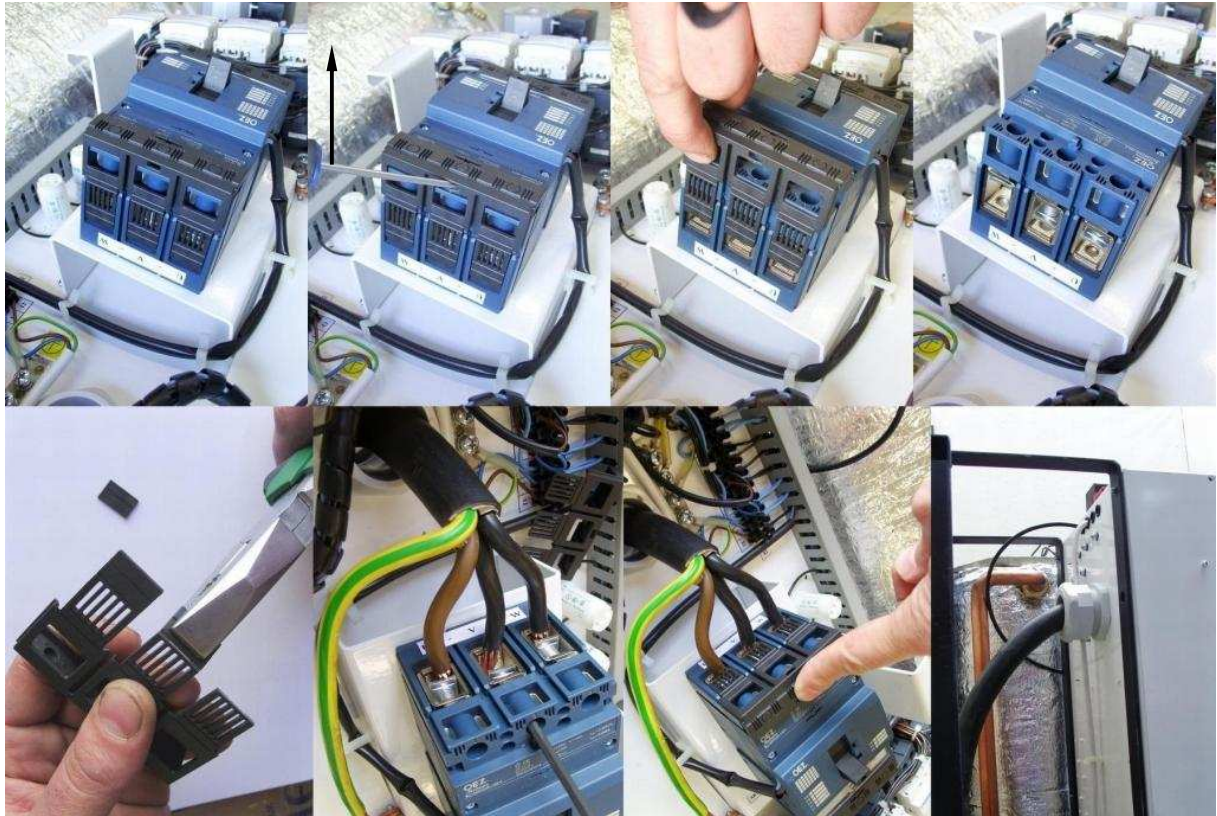


Рис. 22. Открытые и подключенные входные разъемы главного переключателя котла «Daline PTE 36-60» (четырёхпроводная сеть)

Провод N      Провод PE



Рис. 23. Подключение защитного провода входного кабеля котла «Daline PTE (22-)-36-60» (пятипроводная сеть)

Подключение синего  
провода CY2, 5 мм<sup>2</sup>  
к аксессуарам

Провод PEN



Рис. 24. Подключение защитного провода входного кабеля котла «Daline PTE (22-)36-60» (четырёхпроводная сеть)

#### 5.4 Подключение управления котла

Все провода управления крепятся к съемному коннектору X1, который расположен в верхней части электрощафа под кожухом. Комнатный термостат или программное устройство подсоединяется к катушкам T1-T2 (230 В, перемен. ток), а сигнал дистанционного управления HDO идет на катушки N-B4. Внешний насос мощностью до 250 Вт подключается к катушкам N-T2(T1), а сигнализация включения мощности – к катушкам N-S3.

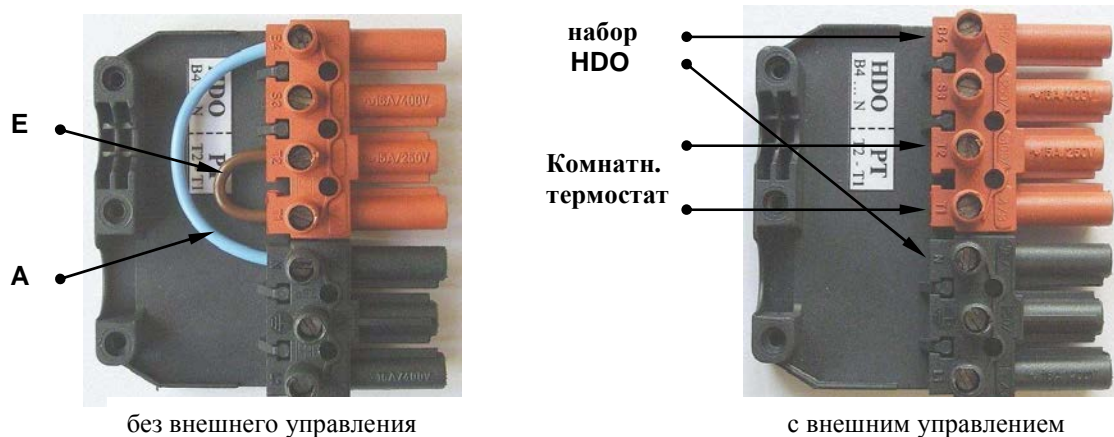


Рис. 25. Подключение кабелей управления к котлу «Daline PTE».

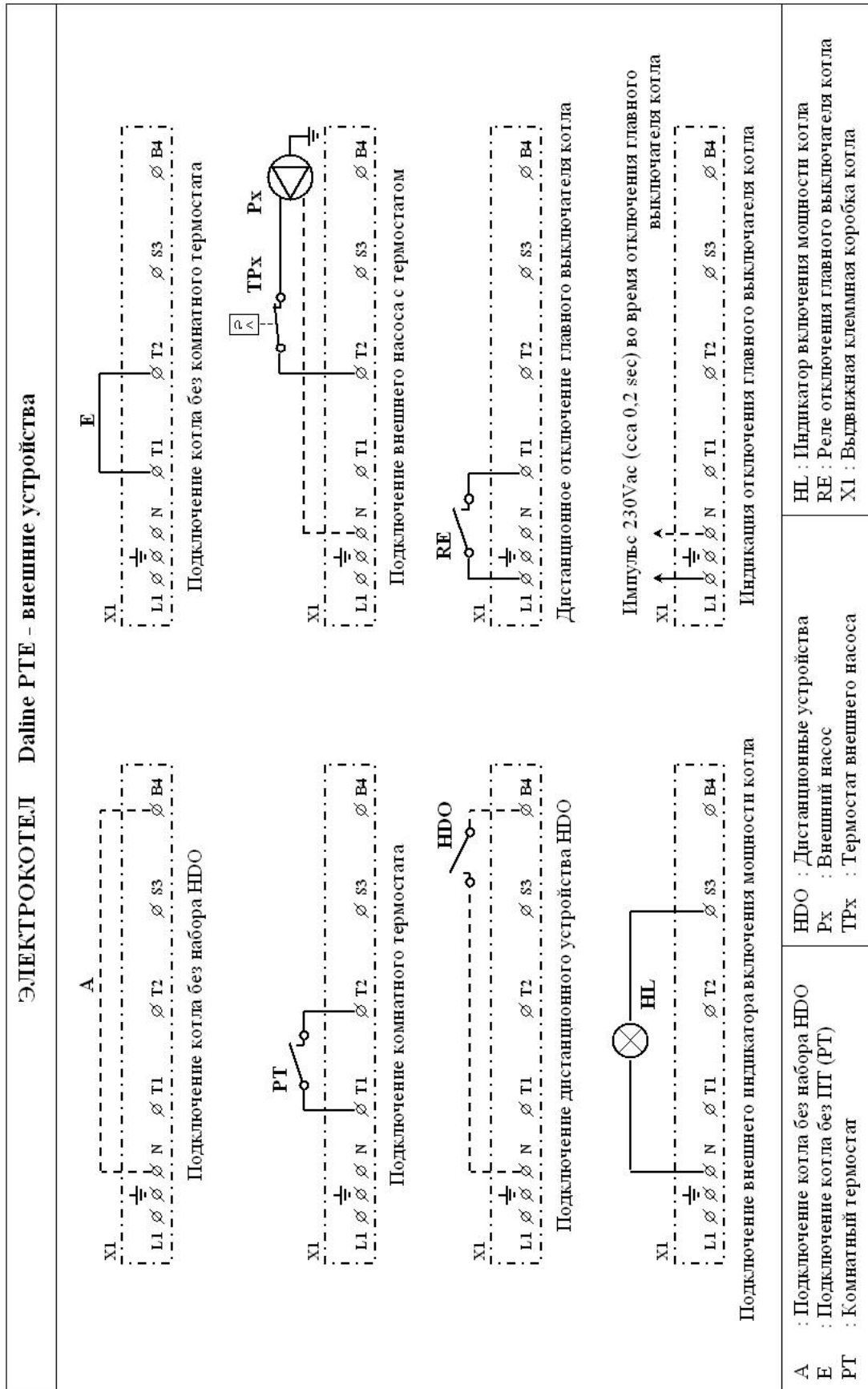


Рис. 26. Схема внешнего управления электркотла «Daline PTE».



ЭЛЕКТРОКОТЕЛ Daline PTE – бойлер ГВС

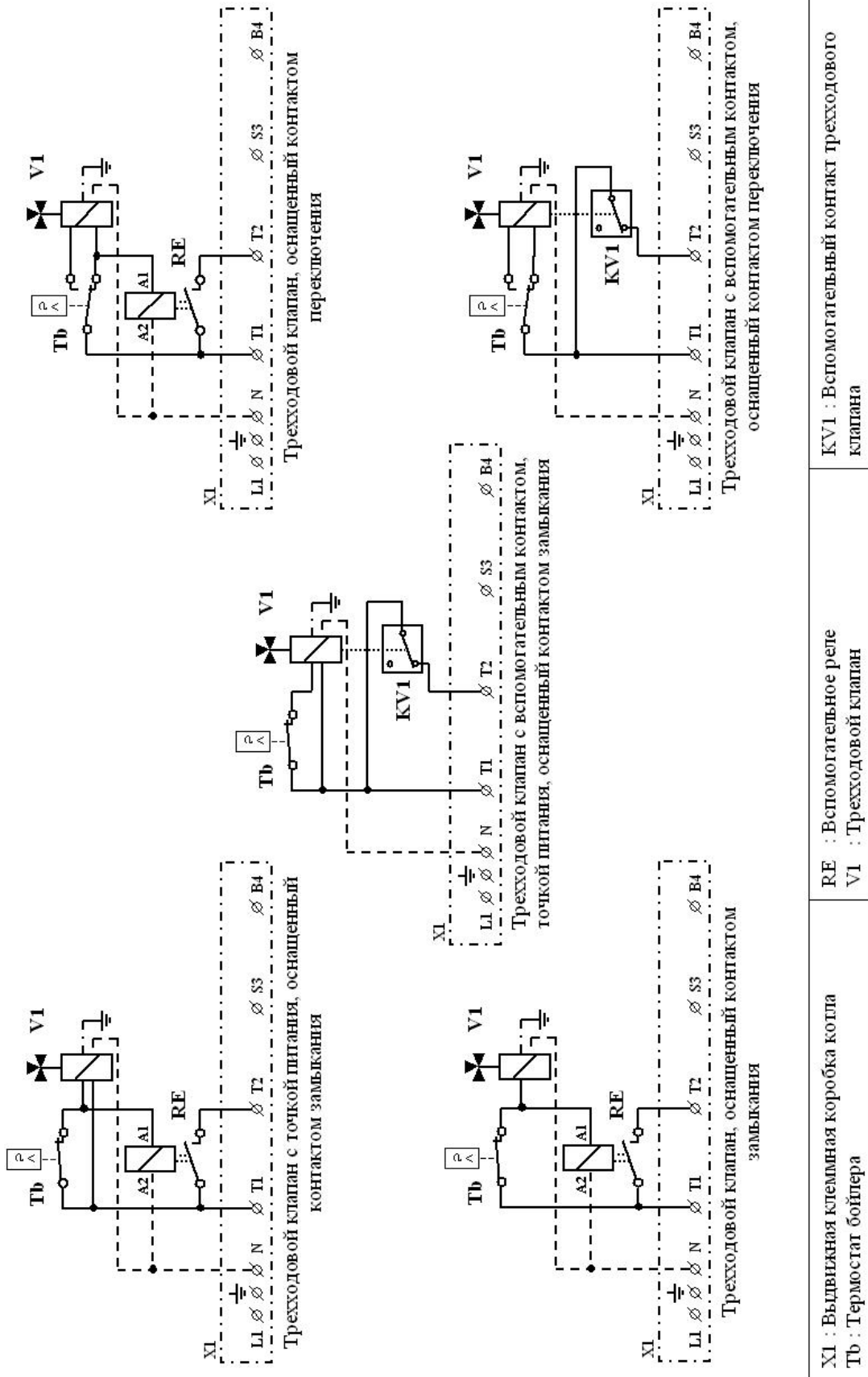
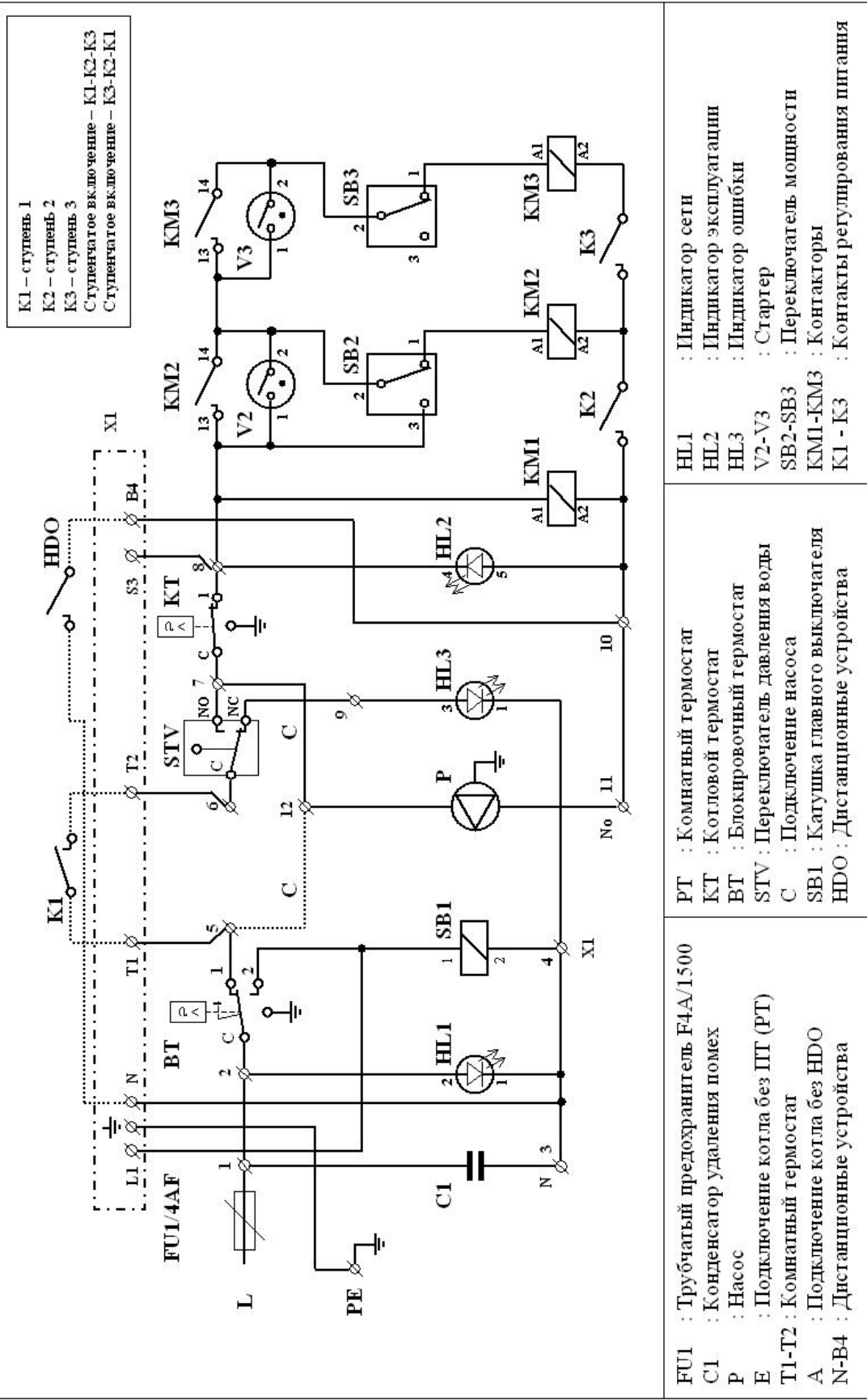


Рис. 27. Схема подключения к котлу «Daline PTE» трехходового клапана для нагрева ГВС.

ЭЛЕКТРОКРОТЕЛ Daline PTE – пример оснащения регулированием питания



FU1 : Трубочный предохранитель F4A/1500 C1 : Конденсатор удаления помех P : Насос E : Подключение котла без ПТ (PT) T1-T2 : Комнатный термостат A : Подключение котла без HDO N-B4 : Дистанционные устройства	PT : Комнатный термостат KT : Котловой термостат BT : Блокировочный термостат STV : Переключатель давления воды C : Подключение насоса SB1 : Капашка главного выключателя HDO : Дистанционные устройства	HL1 : Индикатор сети HL2 : Индикатор эксплуатации HL3 : Индикатор ошибки V2-V3 : Стартер SB2-SB3 : Переключатель мощности KM1-KM3 : Контактторы K1 - K3 : Контакты регулирования питания
---	--	--

Рис. 28 Схема управления мощностью путем регулирования питания в котле «Daline PTE»

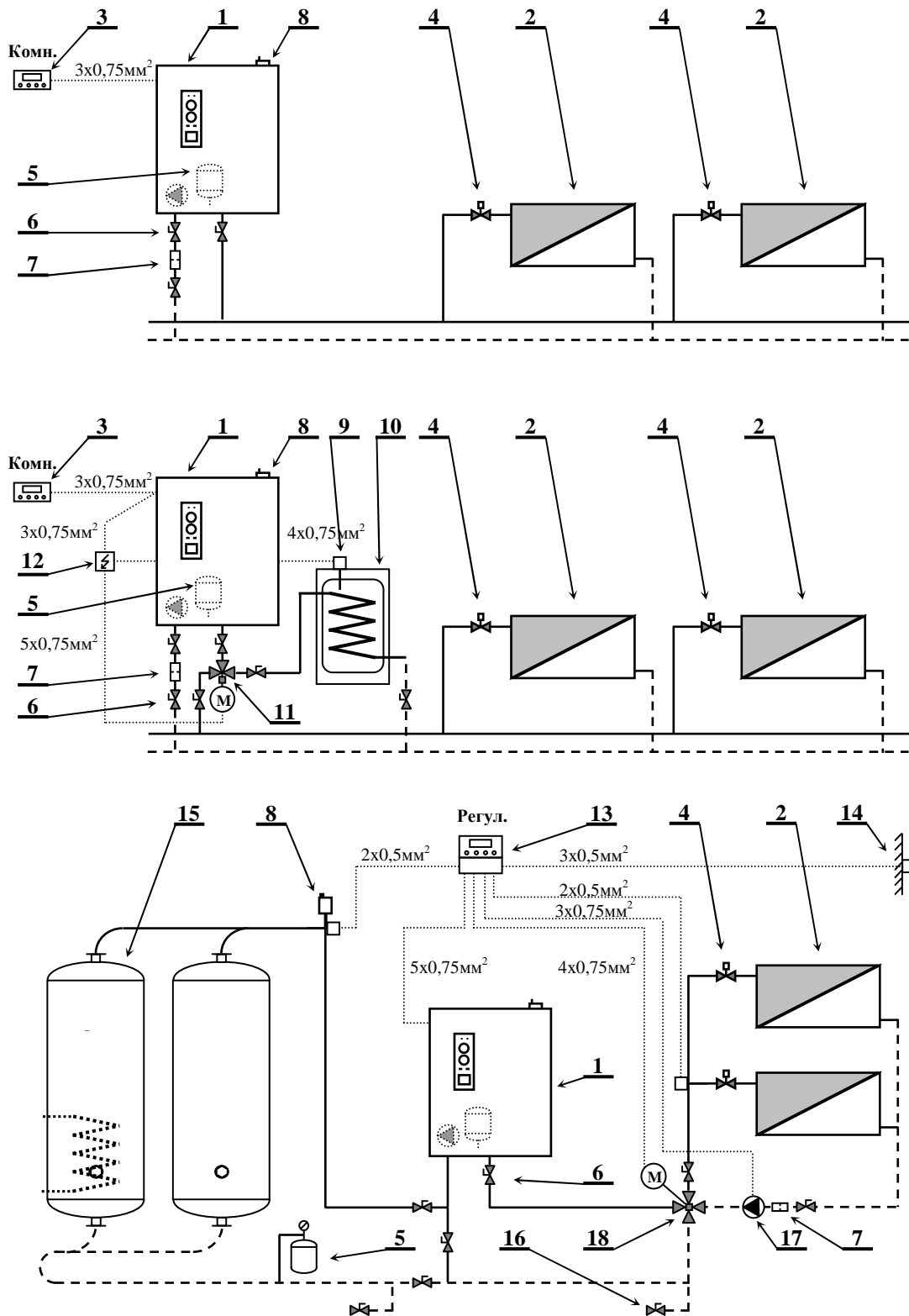


Рис.29. Пример подключения электродогревателя к отопительной системе

- |                     |                       |                       |
|---------------------|-----------------------|-----------------------|
| 1 - котел           | 7 - водоочиститель    | 13 - регулятор        |
| 2 - радиатор        | 8 - воздухоотводчик   | 14 - наружный датчик  |
| 3 - комн. термостат | 9 - термостат бойлера | 15 - емкость          |
| 4 - клапан термост. | 10 - бойлер           | 16 - сливной клапан   |
| 5 - расш. бак       | 11 - 3-ходовой клапан | 17 - насос            |
| 6 - запорный клапан | 12 - эл. коробка      | 18 - 4-ходовой клапан |

## 6 Эксплуатация котла

### 6.1 Правила эксплуатации

- Котел обслуживается согласно инструкции по эксплуатации.
- Котел может обслуживаться только взрослыми лицами, знакомыми с работой котла и контролем за ним. Ввод в эксплуатацию должен производиться представителем сервисной организации фирмы, которая является официальным представителем DAKON на территории Украины.
- При отключении электрической энергии котел также отключается. После возобновления подачи электрической энергии котел запускается автоматически.
- Не допускается вмешательство в работу котельного электрооборудования, за исключением контроля и управления работой котла и замены предохранителя. При замене предохранителя необходимо пользоваться главным выключателем котла.
- Электрокотел не должен включаться в том случае, когда в системе отопления нет воды или отключена внутренняя защита (существует опасность повреждения насоса и сгорания ТЭНов).
- Систему отопления рекомендуется заполнять водой, соответствующей ČSN 07 7401, или любой другой жидкостью, утвержденной для этих целей. **Нельзя использовать масло или Fridex.**
- Для предотвращения замерзания воды в системе отопления можно использовать антифриз, предназначенный для таких целей, например, «Friterm». Использование этих смесей может сократить срок службы нагревательных элементов.
- В любой системе отопления перед началом эксплуатации должны осуществляться проверка давления системы отопления и испытание системы на плотность, а также должен производиться первичный осмотр электрооборудования.
- Электрокотел может работать в открытых системах при температуре 90 °С, в закрытых системах при температуре 100 °С и при давлении 200 кПа, а в отдельном контуре отопления вместе с котлом на твердом топливе – под давлением 250 кПа.
- Электрические приборы отопления должны соответствовать всем действующим нормам и правилам, применяемым к отоплению.

### 6.2 Панель управления котла

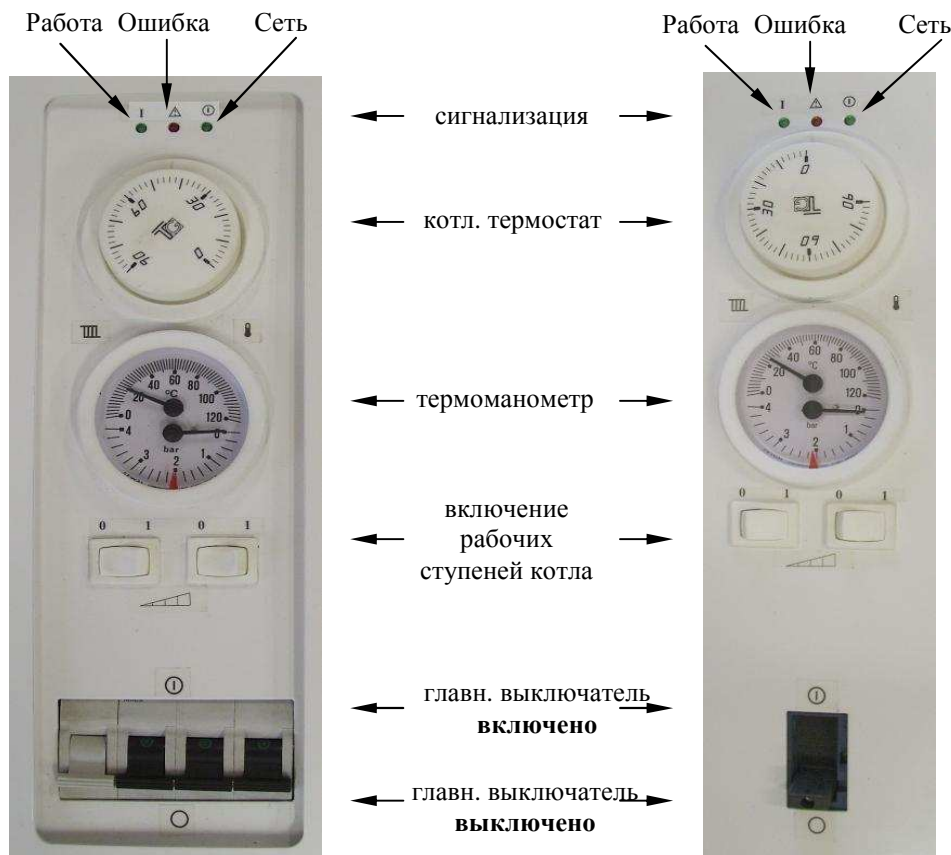


Рис. 30. Панель управления «Daline PTE 4 – 30»

Рис.31.Панель управления «Daline PTE 36 – 60»

### 6.3 Ввод в эксплуатацию

Ввод электрокотла в эксплуатацию возможен после осмотра отопительной системы, проверки соответствия подключения нормам и первичного осмотра электрических приборов.

- Проверьте, открыт ли клапан отопления и есть ли вода в системе.
- Спустите воздух из водяного насоса (см. Рис.13.), в противном случае существует вероятность увеличения рабочей температуры и шума насоса. Проверьте свободное вращение ротора насоса отверткой.
- Включите защитный автомат и главный выключатель электрокотла и установите требуемую температуру котловым и комнатным термостатом или программным устройством.
- Установите температуру на комнатном термостате согласно его инструкции по эксплуатации.

### 6.4 Регулировка отопления

Нагрев регулируется комнатным термостатом, расположенным в соответствующем помещении, который, в зависимости от требуемой температуры в помещении, включает и выключает котел. Температура нагрева воды в котле регулируется котловым термостатом.

Рекомендуется установить термостатические клапаны вне соответствующего помещения, по крайней мере, не менее двух радиаторов без клапана (комната с ванной и комната с термостатом).

Первая ступень в электрокотле регулируется комнатным термостатом. Вторая и третья ступени включаются (либо переключаются) тумблерами, расположенными на панели электрошкафа, при этом мощность электрокотла увеличивается. Например, для котла «Daline PTE 10» действительны следующие значения:

- Оба выключателя выключены = 4 кВт
- Левый выключатель включен = 6 кВт
- Правый выключатель включен = 8 кВт
- Оба выключателя включены = 10 кВт.

Так же регулируется (повышается) мощность других котлов (см. Таблицу технических параметров – Переключатели регулирования мощности).

Мощность уровней определяется желаемой производительностью. Если более низкая степень подачи тепла не достаточна для отапливаемого пространства, необходимо включить следующую ступень. Такие условия должны быть определены для каждой системы отопления в каждом конкретном случае. В случае, если электрокотел «Daline PTE 4-8» имеет только одну ступень мощности, на панели управления имеются выключатели ступеней, однако переключатель, расположенный на щите справа, не функционирует (не подсоединен).

В электрокотле имеется также возможность регулирования питания. Если Вы не знаете требования к Вашему объекту, можно включить оба переключателя. Всю систему регулирует комнатный (котловой) термостат.

### 6.5 Приостановка эксплуатации котла

При помощи выключателя на комнатном термостате котел может быть отключен только на короткий срок. Для завершения работы котла в зимнее время уменьшите температуру на 5 °С, чтобы избежать замораживания котла и отопительной системы. При остановке котла на длительное время в летний сезон мы рекомендуем использовать главный выключатель для отключения котла. После длительной остановки котла иногда необходимо разблокировать ротор насоса (см. Рис. 15).

### 6.6 Блокирование котла

В случае максимального нагрева воды в котле прекратите эксплуатацию котла при помощи блокировочного термостата и отключите котел от сети при помощи главного выключателя. На такое состояние указывает изменение положения пакета главного переключателя и погасшие индикаторы на панели управления. После блокирования можно возобновить эксплуатацию только после устранения поломки, охлаждения воды в котле до примерно 70 °С, последующего ручного включения блокировочного термостата на верхней крышке электрошкафа (см. Рис. 13) и главного выключателя. В случае нехватки воды в системе (при недостаточном рабочем напоре) остановите эксплуатацию котла при помощи напорного выключателя. На такое состояние указывает центральный индикатор «Ошибка». После блокирования можно возобновить эксплуатацию котла только после долива воды в отопительную систему, чтобы достичь рабочего давления около 1 бара.

## 7 Защита окружающей среды и утилизация отходов

Охрана окружающей среды является главной задачей для марки «Bosch». Качество продукции, эффективность и защита окружающей среды являются равноценными целями. Изделия строго соответствуют правилам и законам в области охраны окружающей среды. Для охраны природы мы используем, наряду с бережной эксплуатацией, лучшие материалы и технологии.

### 7.1 Упаковка

Тара удовлетворяет условиям утилизации для каждой страны. Все компоненты и материалы являются органическими и могут быть дополнительно использованы.

### 7.2 Старые устройства

Старые устройства изготовлены из материалов, которые могут быть переработаны. Эти материалы при проектировании были разделены на конструкционные группы и помечены соответствующим образом. Благодаря этому стало возможным классифицировать различные конструкционные группы и произвести их переработку или утилизацию.

## 8 Осмотр/обслуживание

Для обеспечения исправной работы котла и его высокой эффективности мы рекомендуем заключить партнерское соглашение с сервисной организацией, предлагаемой нашим официальным представителем, с целью осуществления регулярных проверок и технического обслуживания, производимого ежегодно или по мере необходимости.



**ОПАСНОСТЬ:** Поражение электрическим током!

Перед работами по установке электрического оборудования отключите котел от электрической сети (предохранитель, выключатель).



**Предупреждение:** Вода может повредить электрическое оборудование котла. Примите меры по предотвращению попадания воды в панель управления котла.

- ▶ При сервисном обслуживании пользуйтесь только оригинальными запасными частями!
- ▶ Запасные части получайте в соответствии с каталогом запасных частей.
- ▶ Всегда используйте новые прокладки и кольца.

### После осмотра/обслуживания

- ▶ Затяните все болты соединений.
- ▶ Введите повторно устройство в эксплуатацию (см. стр. 27).
- ▶ Проверьте все соединения на наличие утечки.

### 8.1 Техническое обслуживание и чистка

Обслуживание котла «Daline PTE» должно производиться сервисным работником минимально раз в год. При правильном обслуживании необходимо проверить все устройства, обеспечивающие элементы и клапана, а также очистить водяной фильтр.

Поверхность котла очищайте простыми моющими средствами.

## 8.2 Контрольный список для проверки/обслуживания

Протокол осмотров и обслуживания

	Операция	Дата							
1	Подтяжка всех электрических соединений								
2	Проверка утечки воды из соединений								
3	Проверка давления воды в системе отопления								
4	Проверка работы насоса								
5	Очистка водяного фильтра								
6	Проверка работы котлового термостата								
7	Проверка переключения ступеней мощности								
8	Проверка работы аварийного термостата								
9	Проверка изоляции нагревательных элементов (ТЭНов)								

## 9 Неисправности

### 9.1 Общая информация

В случае неисправности ремонт производится представителем сервисной службы, рекомендованной официальным представителем фирмы DAKON в Украине.

- ▶ Перед началом работы на приборе отключите главный выключатель.
- ▶ Перед началом работы на электрическом оборудовании отключите вход от электрической сети (предохранитель, выключатель).
- ▶ Перед началом работы на водопроводящих приборах спустите воду из системы.
- ▶ Если устройство заблокировано по причине ошибки (светится индикатор «Ошибка»), нажмите на кнопку блокировочного термостата (см. раздел 6.6).

## 9.2 Дефекты и их устранение

	Дефект	Индикация	Причина	Устранение
1	После включения главного выключателя котел не работает (не отвечает)	Не горит индикатор «Сеть» и другие индикаторы	Отключено питание объекта (коммутатор)	Подождите подачи электроэнергии, вызовите сервис, электромонтера
			Отключен главный выключатель перед котлом	Включите главный выключатель перед котлом
			Неисправен предохранитель FU1/4AF/1500	Отключите главный выключатель котла и замените предохранитель, вызовите сервис
2	Главный выключатель котла не нажимается (не включается)	При включении оказывается отключенным (не включен)	Отключен блокировочный термостат (защита от перегрева) в котле	Подождите охлаждения котла до примерно 70 °С и включите блокировочн. термостат
			Неисправен блокировочный термостат	Вызовите сервис
			Неисправен главный выключатель	Вызовите сервис
3	Главный выключатель отключился либо часто отключается	Котел нагревается до высокой температуры и отключает главный выключатель	Неправильная установка переключателя нагрева, блокирующего термостата, неисправность блокировочн. термостата	Вызовите сервис
			Неисправен котловой термостат	Вызовите сервис
			Малый расход воды через котел	Очистите фильтр перед котлом, ослабьте термоголовку радиаторов, вызовите сервис
			Блокировка или неисправность насоса котла	Разблокируйте насос через пусковую муфту, вызовите сервис
4	Котел не обогревает, а насос не работает	Горят индикаторы «Сеть» и «Ошибка», а индикатор «Эксплуатация» не горит	Малый напор воды в отопительной системе	Добавьте воду в отопительную систему до давления примерно 1 бар
			Неисправный переключатель напора воды	Вызовите сервис
5	Котел не обогревает, а насос не работает, недостаточный обогрев	Горит индикатор «Сеть», не горят индикаторы «Эксплуатация» и «Ошибка»	Установлена низкая температуры на комнатном термостате	Повысьте температуру на комнатном термостате
			Неисправен комнатный термостат	Замените батарею в термостате, вызовите сервис
			Нет сигнала HDO	Подождите включения сигнала HDO, вызовите сервис, электромонтера
			Установлена низкая температуры на котловом термостате	Повысьте температуру на котловом термостате
			Неисправен котловой термостат	Вызовите сервис
6	Котел недостаточно обогревает либо работает с пониженной мощностью	Котел не нагревает воду (объект) до желаемой температуры. Горят индикаторы «Сеть» и «Эксплуатация», не горит индикатор «Ошибка»	Мощность котла не соответствует размерам системы отопления	Вызовите фирму по установке, проверьте проект отопления
			Выбранная низкая мощность котла влияет на переключатели мощности на панели управления	Включите следующую ступень либо все ступени мощности котла
			Не отключаются все ступени мощности, неисправный стартер	Вызовите сервис
			Не отключаются все ступени мощности, неисправен контактор	Вызовите сервис
			Не отключаются все ступени мощности, неисправен нагревательный элемент	Вызовите сервис
			В питании котла нет всех трех фаз	Вызовите сервис, электромонтера
7	Котел отапливает, но производит шум	Повышенный шум при эксплуатации котла (контакты переключения шума не работают!)	Воздух в насосе	Удалите воздух из насоса через пусковую муфту
			Воздух в отопительной системе или теплообменнике котла	Спустите воздух из отопительной системы, ослабьте винт воздухопускного клапана
			Малый расход воды через котел	Очистите фильтр перед котлом, ослабьте термоголовку радиаторов, вызовите сервис



## 10 Протокол ввода в эксплуатацию

<b>Базовые данные</b>	
Заказчик, пользователь устройства	
Производитель устройства	
Тип котла	
Дата производства	
Дата ввода в эксплуатацию	
Регулировка отопления	
Тип топливной системы	
Входящий кабель	
Защита входящего кабеля	
<b>Проведенная работа</b>	
Проверка отопительной системы, герметичности, давления	
Проверка подключения электрооборудования, первичный осмотр	
Проверка параметров отопительной системы	
Выполнение функциональных тестов	
Определение пользователя устройства, оператора	
Переданные документы	
Сервисная (монтажная) фирма	
Дата, подпись	

**ООО «Bosch Termotechnika»**

Завод Крнов

в Врбине 588/3

794 01 Крнов – Под Цвилином

тел. 554 694 111

факс 554 694 333

e-mail: [dakon@dakon.cz](mailto:dakon@dakon.cz)

[www.dakon.cz](http://www.dakon.cz)

090811 M08060