
ВЫСОКОЭФФЕКТИВНЫЙ НАСОС ДЛЯ СИСТЕМ ОТОПЛЕНИЯ

НАСОС СЕРИИ APE

МОДЕЛИ:

APE20-6-130

APE25-6-180

РУКОВОДСТВО ПО МОНТАЖУ
И ЭКСПЛУАТАЦИИ



СОДЕРЖАНИЕ

Введение

1. Модельный ряд и размеры

- 2.1. Сведения о модели
- 2.2. Доступные модели
- 2.3. Размеры

2. Предупреждения

3. Допустимая рабочая среда и установка насоса

- 3.1. Перекачиваемая жидкость
- 3.2. Допустимая температура перекачиваемой жидкости и температура окружающей среды
- 3.3. Установка
- 3.4. Положение панели управления
- 3.5. Электрические подключения

4. Инструкции по эксплуатации

- 4.1. Контрольная панель
- 4.2. Рабочие характеристики
- 4.3. Индикация режимов работы
- 4.4. ШИМ (PWM)
- 4.5. Другие функции

5. Технические данные

6. Устранение неполадок и коды ошибок

7. Гарантия и срок службы

Уважаемый покупатель!

Поздравляем Вас с приобретением надежного оборудования высшего качества!

Компания ELSEN стремится предложить, ассортимент высококачественной продукции, которая сможет сделать Вашу жизнь еще более удобной и комфортной.

Внимательно прочитайте данное руководство, чтобы правильно использовать приобретенное оборудование и избежать ошибок при монтаже и эксплуатации.

Дополнительную информацию об этом и других продуктах компании ELSEN Вы можете получить у Продавца, импортера или производителя.

Адрес в интернет: www.elsen.ru

Email: info@elsensystems.com

Обращаем Ваше внимание, что монтаж, первый пуск в эксплуатацию и обслуживание должны осуществляться техническими специалистами организаций, имеющими лицензии, установленные российским законодательством на данный вид работ.

Данная инструкция содержит указания и рекомендации, которые должны выполняться при монтаже, первом запуске, эксплуатации и обслуживании.

Несоблюдение указаний и предупреждений, приведенных в настоящем руководстве, может стать причиной поломки отопительного оборудования, причинить вред здоровью людей или нанести иной материальный ущерб.

Насос должен быть обязательно заземлен.

Насос должен быть смонтирован так, чтобы во время запуска и работы исключить вероятность утечки перекачиваемой среды.

Категорически запрещается прикасаться к электрическим подключениям без отключения насоса от сетевого напряжения.

Рабочее давление в системе не должно превышать рабочее давление насоса.

Производитель не несет ответственности за работу насоса, если насос подвергался изменениям со стороны пользователя.

Введение

Высокоэффективный насос серии APE является насосом с мокрым ротором.

В данной конструкции насоса статор мотора полностью защищен, а вращающиеся части постоянно находятся в контакте с перекачиваемой жидкостью, которая одновременно является охлаждающей и смазывающей жидкостью для движущихся частей насоса.

Защитное уплотнение представляет собой тонкостенную структуру, что позволяет полностью защитить внутренние части статора электродвигателя от воды, таким образом нет нужды в применении традиционных уплотнительных колец, что позволяет избавиться от проблем с протечками, характерными для насосов традиционной компоновки.

Вращающиеся части насоса (подшипники и валы) изготовлены из износостойкой керамики, смазываемыми перекачиваемой жидкостью, что позволяет эффективно отводить тепло и уменьшить шум при работе. Также насос не перегружается во время работы на максимальном напоре. Такая конструкция насоса практически не требует технического обслуживания в случае соблюдения требований к монтажу и перекачиваемой жидкости.

1. Модельный ряд и размеры

1.1. Сведения о модели

АРЕ 20 – 6 – 130

АРЕ – серия насоса

20 – номинальный внутренний диаметр

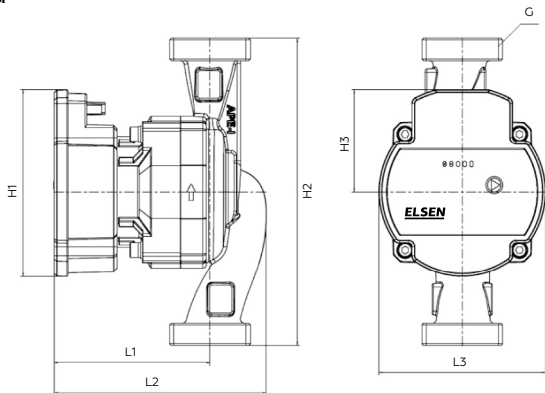
6 – максимальный напор насоса в метрах

130 – монтажная длина насоса в мм

1.2. Доступные модели

Модель	Условный диаметр, мм	Присоединительный размер патрубков	Мак расход, м ³ /ч	Мак напор, м	Напряжение питания, В	Электрическая мощность, Вт	Мак потребляемый ток, А
АРЕ20-6-130	20	G1	2,9	6	220, 50 Гц	45	0,5
АРЕ25-6-180	25	G1 1/2	3,2	6	220, 50 Гц	45	0,5

1.3. Размеры



Модель	Размер, мм						
	L1	L2	L3	H1	H2	H3	G
АРЕ20-6-130	93	126	99	110	130	60	G1
АРЕ25-6-180	93	126	99	110	180	60	G 1 ½

2. Предупреждения

Питающее напряжение однофазное с напряжением ~220-240 В с частотой 50 Гц.

Перед запуском насоса убедитесь, что система трубопроводов надежно соединена и убедитесь, что все примеси, остатки от пайки/сварки и иные загрязнения удалены из труб.

Убедитесь, что помещение, в котором установлен насос, достаточно сухое и вентилируемое. Это необходимо для исключения возможности короткого замыкания в случае высокой влажности или в случае попадания брызг. Также убедитесь, что есть возможность для свободного доступа к оборудованию для проведения работ по обслуживанию или для замены.

В случае установки вне помещения необходимо предусмотреть защитный кожух для предотвращения попадания брызг на электрические подключения и внутрь контрольной панели.

ВНИМАНИЕ! Не устанавливайте насос в ванных комнатах во избежание попадания водяного пара внутрь контрольной панели.

Рекомендуется установка шаровых кранов до и после насоса для проведения технического обслуживания без слива теплоносителя из системы.

При первом запуске после подачи питания рекомендуется попеременно менять режимы работы выставить максимальную скорость насоса (III режим «постоянной скорости») для проверки работоспособности насоса.

ВНИМАНИЕ! При первом запуске не рекомендуется непрерывная работа более 10 секунд, так как в случае работы без перекачиваемой среды возможен перегрев подшипников, что может привести к снижению срока службы насоса или к его заклиниванию.

Перед запуском насоса в эксплуатацию убедитесь, что система заполнена перекачиваемой жидкостью и из системы выпущен воздух.

Во время работы насоса в системах отопления не рекомендуется прикасаться к насосу во избежание ожогов.

Необходимо убедиться в наличии заземления источника питания. Убедитесь, что провод заземления на разъеме насоса совпадает с присоединением заземления на источнике питания.

Во время работы насоса рекомендуется нанести предупреждения о высоком напряжении.

Перед проведением любых работ по техническому обслуживанию необходимо отключить насос от сети.

Регулярно проводите осмотр насоса и проверяйте его работоспособность.

В случае замены электрических кабелей используйте только оригинальные провода и разъемы или компоненты, рекомендованные производителем.

Если насос эксплуатируется в помещении, где температура может достигать значений ниже 0 °С необходимо предусмотреть меры по предотвращению замерзания перекачиваемой среды внутри насоса или применять насос в системах только с незамерзающими жидкостями.

Не рекомендуется применение насоса в системах с неподготовленной водой и с водой с повышенной жесткостью для избежания появления накипи, которая может привести к блокировке ротора.

ВНИМАНИЕ! В случае отключения насоса от питания на длительное время (например, в летний период), перед последующим его включением необходимо вручную повернуть крыльчатку (рабочее колесо насоса). Нарушение данного требования может привести к заклиниванию насоса и выходу его из строя.

Невыполнение данного указания снимает гарантийные обязательства.

3. Допустимая рабочая среда и установка насоса

3.1. Перекачиваемая жидкость.

Транспортируемой средой может быть подготовленная нежесткая вода или растворы на основе гликолей (пропилен- или этиленгликоль) с концентрацией не более 40%, без содержания твердых частиц и/или волокон. Показатель pH должен быть в пределах от 6,5 до 8,5.

Не допускается применение воспламеняющихся и агрессивных к материалам насоса жидкостей (минеральные масла, дизтопливо и тд).

Максимальное рабочее давление насоса не более 10 бар.

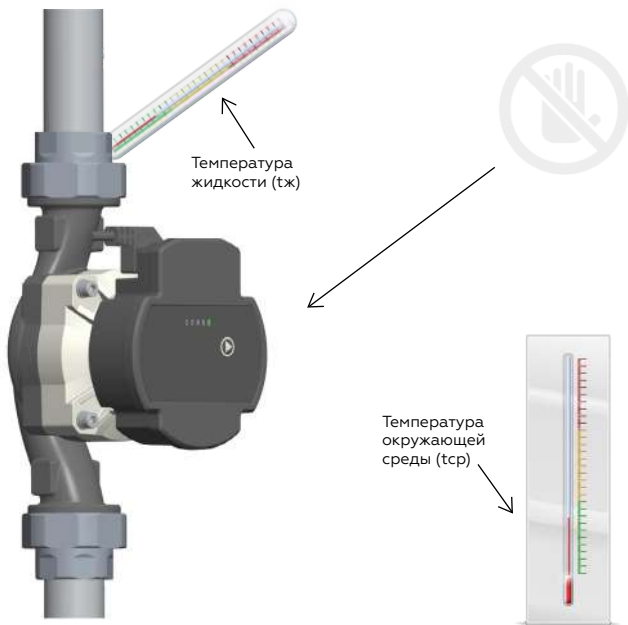
Во избежание шумов и повреждений насоса при его работе необходимо обеспечивать следующие значения давления на всасывающем патрубке.

Температура жидкости	85 °C	90 °C	110 °C
Давление на всасывающем патрубке насоса	0,5 м	2,8 м	11,0 м
	0,049 бар	0,27 бар	1,08 бар



3.2. Допустимая температура перекачиваемой жидкости и температура окружающей среды

ВНИМАНИЕ! Не прикасайтесь к корпусу насоса во время его работы во избежание ожога!



Температура перекачиваемой жидкости

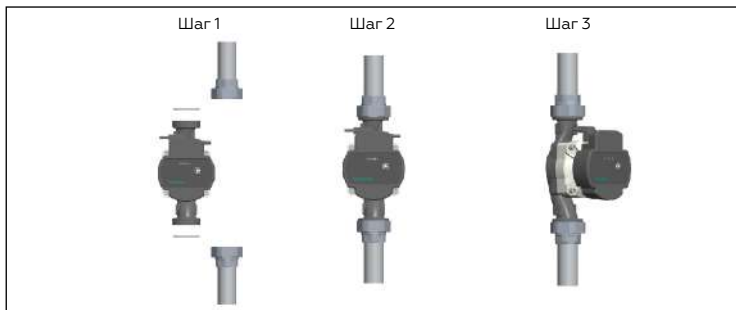
2-110 °C

Температура окружающей среды

0-40 °C

3.3. Установка

Вал двигателя мотора должен быть установлен строго в горизонтальном положении.
Направление тока жидкости должно совпадать с направлением стрелки на корпусе насоса.



Правильное положение двигателя насоса



Недопустимые монтажные положения



3.4. Положение панели управления

1. Предварительное монтажное положение.



2. Отключите питание перед изменением положения.



3. Слейте жидкость из насоса и перекройте краны на входе и выходе.



4. Открутите болты.

ВЫСОКОЕ ДАВЛЕНИЕ!



5. Установите панель в желаемое положение, затяните болты.



6. Откройте краны, после чего включите питание насоса.



ВНИМАНИЕ! Опасность ожога. Вода в насосе может находиться под давлением и при высокой температуре.

Перед проведением работ по изменению положения контрольной панели отключите

3.4. Электрические подключения

1. Расположение разъемов.



Штекер
сигнального
кабеля
(опционально)

Штекер
питания
(силовые
клеммы)

2. Подключите разъемы
в соответствующие отверстия
и надежно зафиксируйте
в разъемах.

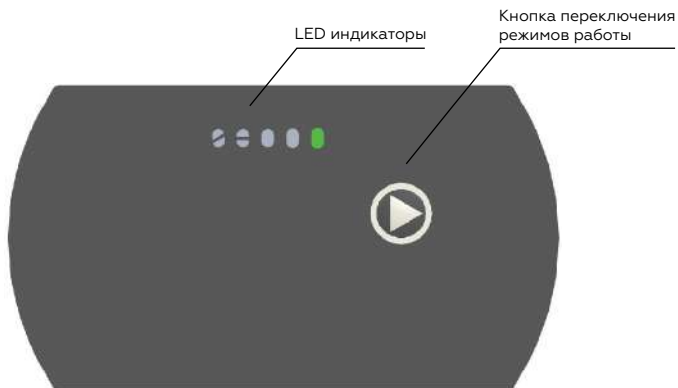


3. Завершенное
подключение.



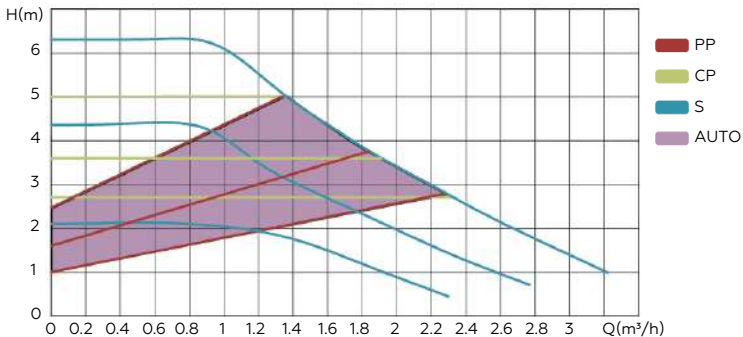
4. Инструкция по эксплуатации

4.1. Контрольная панель



4.2. Рабочие характеристики

APEXX-6-XXX

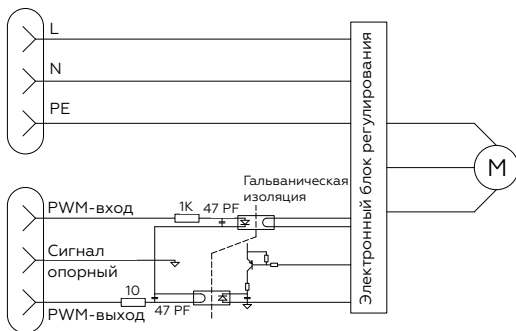


4.3. Индикация режимов работы

Количество нажатий на кнопку переключения режимов работы	Краткое обозначение	Описание	Отображение на панели
0	CS III	Постоянная работа на III скорости (режим работы при первом включении, состоянии при поставке)	
1	AUTO	Автоматический режим работы	
2	PP I	Пропорциональное давление, скорость I	
3	PP II	Пропорциональное давление, скорость II	
4	PP III	Пропорциональное давление, скорость III	
5	CP I	Постоянный напор, скорость I	
6	CP II	Постоянный напор, скорость II	
7	CP III	Постоянный напор, скорость III	
8	CS I	Постоянная работа на I скорости	
9	CS II	Постоянная работа на II скорости	
10	CS III	Постоянная работа на III скорости	
-	PWM (Внешнее управление)	Внешнее управление посредством ШИМ (PWM)	

4.3. Принцип работы ШИМ (PWM)

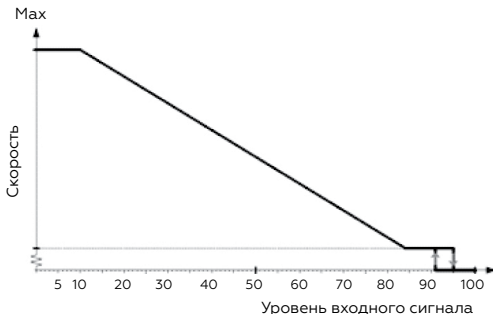
Когда ШИМ (PWM) кабель подключен в соответствующий разъем – насос автоматически переходит в режим управления по внешнему сигналу. Если внешнего сигнала нет – работа насоса контролируется внутренним блоком управления насоса.



Входной сигнал PWM (P1 – отопление).

При высоких значениях внешнего сигнала гистерезис предохраняет насос от тактования (частого включения выключения), если значения сигнала находятся вблизи точек включения насоса. При низких значениях PWM сигнала насос работает на высокой скорости.

В случае обрыва кабеля насос продолжит работать на максимальной скорости для обеспечения съема тепла с источника тепла во избежание, например, перегрева котла.

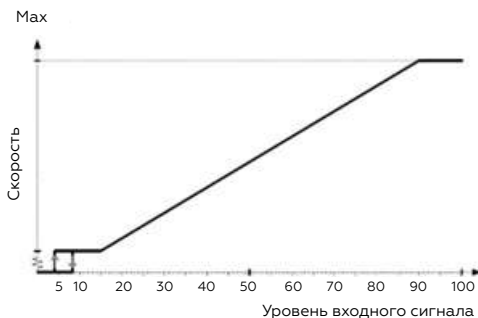


Входной PWM сигнал (%)	Статус работы насоса
0	Переключение насоса в режим управления от внутреннего блока управления (режим работы выбирается на контрольной панели)
$0 < PWM \leq 10$	Скорость работы насоса максимальна
$10 < PWM \leq 84$	Скорость изменяется в зависимости от величины сигнала в сторону уменьшения скорости работы
$84 < PWM \leq 91$	Минимальная скорость работы насоса
$91 < PWM \leq 95$	Зона гистерезиса (защита от тактования)
$95 < PWM \leq 100$	Режим ожидания : выкл

Входной сигнал PWM (P2 – отопление).

При низких значениях внешнего сигнала гистерезис предохраняет насос от тактования (частого включения выключения), если значения сигнала находятся вблизи точек включения насоса. При низких значениях PWM сигнала насос работает на низкой скорости.

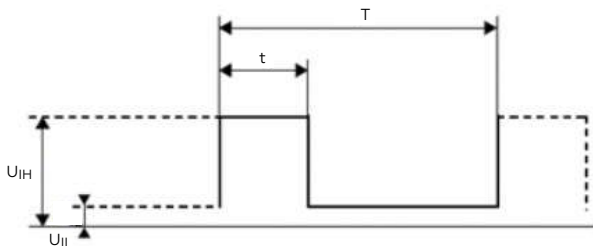
В случае обрыва кабеля насос остановит работу для предотвращения съема тепла с источника во избежание, например, подачи в систему перегретого теплоносителя и для защиты системы..



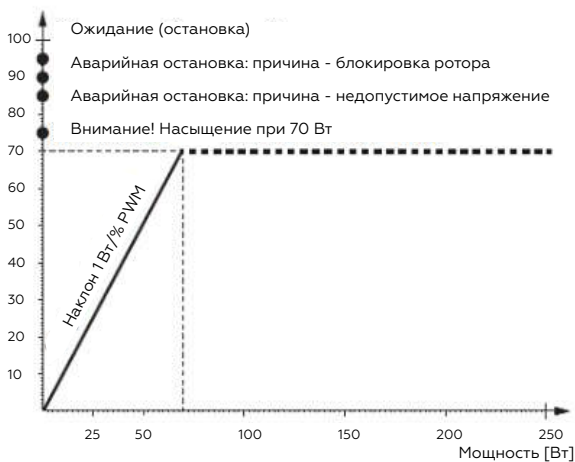
Входной PWM сигнал (%)	Статус работы насоса
0	Остановка работы
$0 < PWM \leq 5$	Режим ожидания: выкл
$5 < PWM \leq 8$	Зона гистерезиса (защита от тактования)
$8 < PWM \leq 15$	Минимальная скорость работы насоса
$15 < PWM \leq 90$	Скорость изменяется в зависимости от величины сигнала в сторону увеличения скорости работы
$90 < PWM \leq 100$	Скорость работы насоса максимальна

PWM (ШИМ) сигналы.

Гальваническая изоляция в насосе	Есть
Диапазон регулируемых частот	1000-2500 Гц
Входное напряжение высокого уровня	4,0-5,5 В
Входное напряжение низкого уровня	<0,7 В
Входной ток высокого уровня	3,5mA – 10 mA
Входной уровень сигнала	0-100%
Полярность сигнала	Фиксированная
Макс. длина сигнального кабеля	<3 м
Время нарастания, время затухания	<T/1000



Обратная связь PWM (ШИМ) сигнала (потребляемая мощность).



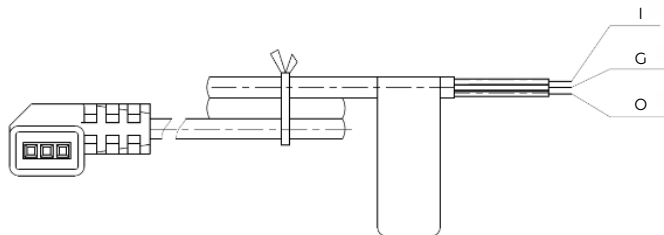
Выходной сигнал PWM (ШИМ)	Задержка включения	Состояние насоса	Задержка выключения	Очередность
95	0	Остановка. Сигнал стоп	0	1
90	0-15	Аварийная остановка, блокировка мотора	0-10	2
85	0-30	Аварийная остановка, недопустимое напряжение	0-10	3
75	0	Внимание	0	5
0-70	-	0-10 Вт	-	6
Выходная частота	75 Гц +/- 5%			

4.5. Другие функции

Принудительная вентиляция	Выпуск воздуха из насоса для выхода на нормальный режим работы	Зажать кнопку переключения режимов работы на –5 сек до тех пор, пока не загорятся (3) три светодиода, отпустите кнопку. Насос перейдет на работу на максимальной скорости следующие 5 минут, при этом необходимо открыть воздушный клапан, установленный после насоса.
Ручной перезапуск	Ручной перезапуск насоса	ВНИМАНИЕ! Данная функция не отменяет необходимость развоздушивания всей системы.
		Зажать кнопку переключения режимов работы на –8 сек до тех пор, пока не загорятся (5) пять светодиодов, отпустите кнопку. Насос в течении 5 минут будет попеременно включаться и выключаться, пытаясь выйти из блокировки.

5. Технические данные

Напряжение питания	230 В, 50 Гц			
Защита мотора	Встроенная, не требуется дополнительная внешняя			
Класс защиты	IP 44			
Влажность окружающей среды	Не более 95% (без конденсации)			
Максимальное рабочее давление	10 бар			
Минимальное давление на входе в насос	Темпер жидкости	<75 °С	Давление	0,05 бар
		90 °С		0,28 бар
		110 °С		1,08 бар
Окружающая рабочая температура	0-40 °С			
Температура поверхности	Не более 125 °С			
Температура перекачиваемой жидкости	+2 - +110 °С			



Сигнальный кабель:

- I – Провод входного сигнала (от контроллера) – красный
- G – Провод заземления – черный
- O – Провод выходного сигнала (от насоса) – желтый

6. Устранение неполадок и коды ошибок

Вид неполадки	Возможные причины	Способ устранения
Насос не работает	Неисправен/не подключен кабель питания	Проверьте правильность подключения и целостность кабеля
	Поврежден блок управления насосом	Замените блок управления
	Крыльчатка насоса заблокирована	Очистите крыльчатку насоса
Шум при работе насоса	Грязь внутри насоса	Снимите и прочистите насос
	Воздух в системе/насосе	Выпустите воздух из насоса и системы
Насос работает, но нет повышения давления	Перекрыт кран перед насосом	Откройте кран на входе в насос
	Воздух в системе	Выпустите воздух из насоса и системы

Коды ошибок

В случае неполадок на контрольной панели насоса светодиоды будут загораться в определенных комбинациях, что поможет определить неисправность насоса.

Наименование ошибки	Отображение	Возможные причины	Способы устранения
Блокировка ротора		Ротор заблокирован	Снять насос, проверить ротор мотора на возможность его вращения, очистить ротор от возможных загрязнений.
Защита от перенапряжения		Входное напряжение слишком высокое или низкое	Проверьте питающее напряжение, если оно не соответствует необходимому – примите меры, чтобы входное напряжение было в пределах, указанных в руководстве.
Защита от обрыва фазы		Одна или несколько фаз внутри блока управления отсоединены	Необходима замена насоса.
Защита от превышения тока		Короткое замыкание во внутреннем блоке	Необходима замена насоса.

7. Гарантия и срок службы

Условия гарантии

Настоящие условия гарантийного обслуживания не ограничивают установленные законом права потребителей, а дополняют и уточняют обязательства, предполагающие соглашение сторон либо договор.

Правильное заполнения гарантийного талона

Внимательно ознакомьтесь с гарантийным талоном и проследите, чтобы он был правильно заполнен и имел штамп Продавца.

ВНИМАНИЕ! Запрещается вносить в Гарантийный талон изменения, а также стирать или переписывать какие-либо указанные в нем данные.

Внешний вид и комплектность изделия

Тщательно проверьте внешний вид изделия и его комплектность, все претензии по внешнему виду и комплектности изделия предъявляйте Продавцу при покупке изделия до его оплаты.

Претензии относительно комплектности и/или внешних повреждений после оплаты не принимаются.

Общие правила установки (подключения) изделия

Установка и/или подключение изделий допускается исключительно специалистами организаций, имеющими лицензии, установленные российским законодательством на право проведения данных видов работ.

Дополнительную информацию об этом и других изделиях, а также информацию об адресах и телефонах сервисных центрах, уполномоченных осуществлять ремонт и техническое обслуживание, Вы можете узнать у Продавца при покупке оборудования, а также в сети интернет по адресу:

www.elsen.ru
Email: info@elsensystems.com
Тел. +7 (495) 644-06-04

Производитель оставляет за собой право вносить изменения в конструкцию, комплектацию или технологию изготовления изделия с целью улучшения его технологических характеристик. Такие изменения вносятся в изделие без предварительного уведомления Покупателей и не влекут за собой обязательств по изменению и/или улучшению ранее выпущенных изделий.

Убедительно просим Вас во избежание недоразумений внимательно изучить инструкцию по эксплуатации изделия до установки/эксплуатации.

Срок действия гарантии

Гарантия на насосы ELSEN составляет – 12 месяцев, но не более 18 месяцев с даты производства. Начало гарантийного срока наступает с момента продажи насоса конечному потребителю. Гарантия действительна только при проведении ежегодного технического обслуживания с занесением информации в соответствующие графы гарантийного талона. Гарантийный срок на новые комплектующие изделия или его составные части, установленные на изделие при гарантийном или платном ремонте, либо приобретенные отдельно от изделия, составляет три месяца со дня выдачи покупателю изделия после окончания ремонта, или продажи последнему этих комплектующих/составных частей.

Срок службы

На насосы установлен срок службы – 10 лет при условии соблюдения требований производителя.

По истечению этого срока службы пользователю следует обратиться в авторизованный сервис-центр по оборудованию ELSEN для квалифицированного технического обследования и принятия решения о возможности дальнейшей эксплуатации насоса.

Действительность гарантии

Настоящая гарантия действительна только на территории РФ, на изделия купленные только на территории РФ. Гарантия распространяется только на производственный или конструкционный дефект.

В течение гарантийного срока АЦЦ (авторизованный сервисный центр) по оборудованию ELSEN бесплатно устраняет дефекты, возникшие по вине производителя при условии соблюдения потребителем правил хранения, монтажа или эксплуатации. Гарантия не предусматривает возмещения материального ущерба или травм, возникших в результате неправильного монтажа и эксплуатации.

Настоящая гарантия не распространяется на:

- на неисправности, возникшие в результате несоблюдения потребителем требований настоящего руководства;
- на механические повреждения, вызванные внешним ударным воздействием, небрежным обращением, либо воздействием отрицательных температур окружающей среды;
- на насосы, подвергшиеся не квалифицированному ремонту или модификации;
- на повреждения, недостатки или ухудшение технических характеристик оборудования по причине образования накипи или не предназначенного для этих целей теплоносителя;
- монтажные работы, а также регламентные работы при плановом техническом обслуживании, включая диагностические и регулировочные работы, а также расходуемые при этом материалы.
- любые адаптации и изменения изделия, в т.ч. с целью усовершенствования и расширения обычной сферы его применения, которая указана в Инструкции по эксплуатации изделия, без предварительного письменного согласия изготовителя.

- нормальный износ любых деталей, естественное старение лакокрасочного покрытия, окисление или потускнение составных частей изготовленных из латуни, алюминия или других цветных металлов или их сплавов, резиновых элементов (уплотнения), ламп и светодиодов, плавких предохранителей и других сменных и быстроизнашивающихся деталей и узлов имеющих свой ограниченный срок службы, а также на затраты, связанные с воздействием выпадающих из нагреваемой воды солей (накипи).
- слабые посторонние звуки, шум, вибрация, которые не влияют на характеристики и работоспособность насосных групп или его элементов.
- ущерб в результате неполного или несоответствующего обслуживания (например, не выполнение ежегодного технического обслуживания).

Гарантийный талонНаименование изделия: Модель: Серийный номер: Дата продажи: Наименование торгующей организации: Адрес торгующей организации: Подпись продавца:

Подпись

ФИО

Печать торгующей организации:



ВНИМАНИЕ! Гарантийный талон без указания модели, даты продажи, подписи продавца, наименования и печати торгующей организации - НЕДЕЙСТВИТЕЛЕН!

С условиями гарантии согласен.

Подпись покупателя:

Подпись

ФИО

Монтажный лист

Наименование монтажной организации:

Адрес монтажной организации:

Дата монтажа:

Подпись мастера:

ФИО

Подпись

Печать монтажной организации:



Подтверждаю что оборудование смонтировано, введено в эксплуатацию, исправно работает.

Инструктаж по технике безопасности и эксплуатации получен.

Подпись покупателя:

ФИО

Подпись

