

**Высокоэффективный насос для рециркуляции ГВС
со встроенным датчиком температуры**

**РУКОВОДСТВО ПО МОНТАЖУ
И ЭКСПЛУАТАЦИИ**



Содержание

Введение	3
1. Номенклатура	4
2. Технические характеристики	4
2.1 Общая информация	4
2.2 Предупреждения	5
2.3 Рабочие характеристики	6
2.4 Размеры	6
3. Настройка и выбор режима работы	7
3.1 Панель управления	7
3.2 Описание режимов работы	7
3.3 Управление	8
4. Указания по монтажу	9
4.1 Общая информация	9
4.2 Положение насоса	9
4.3 Место установки	10
4.4 Порядок подключения	12
5. Устранение неполадок и коды ошибок	14
6. Гарантия и срок службы	16
Гарантийный талон	19
Монтажный лист	20

Уважаемый покупатель!

Поздравляем Вас с приобретением надежного и качественного оборудования! Компания ELSEN стремится предложить, ассортимент высококачественной продукции, которая сможет сделать Вашу жизнь еще более удобной и комфортной.

Внимательно прочитайте данное руководство, чтобы правильно использовать приобретенное оборудование и избежать ошибок при монтаже и эксплуатации.

Дополнительную информацию об этом и других продуктах компании ELSEN Вы можете получить у Продавца, импортера или производителя.

Адрес в интернет: www.elsen.ru
Email: info@elsensystems.com

Обращаем Ваше внимание, что монтаж, первый пуск в эксплуатацию и обслуживание должны осуществляться техническими специалистами организаций, имеющими лицензия, установленные российским законодательством на данный вид работ.

Данная инструкция содержит указания и рекомендации, которые должны выполняться при монтаже, первом запуске, эксплуатации и обслуживании.

Несоблюдение указаний и предупреждений, приведенных в настоящем руководстве, может стать причиной поломки отопительного оборудования, причинить вред здоровью людей или нанести иной материальный ущерб.

Общие требования и рекомендации:

- Насос должен быть обязательно заземлен.
- Насос должен быть смонтирован так, чтобы во время запуска и работы исключить вероятность утечки перекачиваемой среды.
- Категорически запрещается прикасаться к электрическим подключениям без отключения насоса от сетевого напряжения.
- Рабочее давление в системе не должно превышать рабочее давление насоса.
- Производитель не несет ответственности за работу насоса, если насос подвергался изменениям со стороны пользователя.

Введение

Современный энергоэффективный насос для ГВС со встроенным датчиком температуры, является насосом с мокрым ротором. Предназначен для использования в современных системах рециркуляции ГВС.

Насос запрограммирован на обеспечение высокой эффективности и экономии энергии, при достижении установленной температуры в системе рециркуляции насос отключается (отключение так же происходит по временным интервалам, если температура не достигнута).

Особенностью насоса является то, что он не требует никакого внешнего управления, контроллер установлен непосредственно в сам насос. Для его эксплуатации достаточно установить его в систему и вставить в розетку. Это упрощает и делает более экономным монтаж и эксплуатацию системы.

Также важной особенностью данной модели насоса является то, что он может быть использован для создания принудительной циркуляции через систему холодного водоснабжения, когда проектом линия циркуляция не была предусмотрена, но есть необходимость ее создания.

В данной конструкции насоса статор мотора полностью защищен, а вращающиеся части постоянно находятся в контакте с перекачиваемой жидкостью, которая одновременно является охлаждающей и смазывающей жидкостью для движущихся частей насоса.

Защитное уплотнение представляет собой тонкостенную структуру, что позволяет полностью защитить внутренние части статора электродвигателя от воды, таким образом нет нужды в применении традиционных уплотнительных колец, что позволяет избавиться от проблем с протечками, характерными для насосов традиционной компоновки.

Вращающиеся части насоса (подшипники и валы) изготовлены из износостойкой керамики, смазываемыми перекачиваемой жидкостью, что позволяет эффективно отводить тепло и уменьшить шум при работе. Также насос не перегревается во время работы на максимальном напоре. Такая конструкция насоса практически не требует технического обслуживания в случае соблюдения требований к монтажу и перекачиваемой жидкости.

Внимание!

- При работе данного насоса в системах ГВС с водяными полотенцесушителями убедитесь, что рабочий температурный диапазон насоса удовлетворяют требованиям системы. Базовая настройка температуры равна 42 °C (38)*, что является температурой комфортного высушивания деликатных, мембранных и микрофибровых тканей. Температура выше 42 °C в полотенцесушителе может привести к ряду последствий, таких как:
- Избыточный расход энергоносителя.
 - Перегрев помещения, где установлен полотенцесушитель.
 - Выгорание и повреждение тканей.
 - Риск получения ожогов при случайном касании поверхности полотенцесушителя.

* 42 °C для модели EHC01.01 и 38 °C для модели HSB24-12

1. Номенклатура

Артикул	Наименование
ENC01.01	Циркуляционный насос для горячей воды ELSEN DN 20, 24В-переход на 220В, 12 м, с настройкой температуры отключения насоса 42 °С
HSB24-12	Циркуляционный насос для горячей воды ELSEN DN 20, 24В-переход на 220В, 12 м с настройкой температуры отключения насоса 38 °С
По запросу	Контроллер для настройки температуры отключения насоса ГВС

2. Технические характеристики

2.1 Общая информация

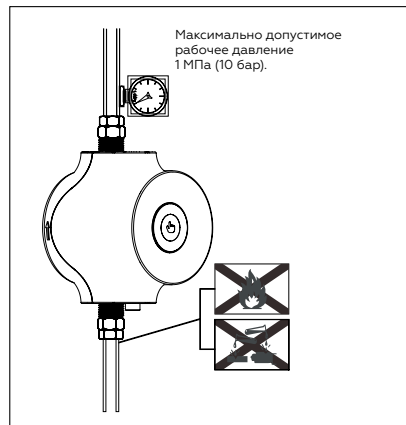
Характеристика	Модель	
	ENC01.01	HSB24-12
Присоединительный размер	G 3/4	G 3/4
Номинальный диаметр DN	20	20
Максимальный расход, л/мин (м3/ч)	23 (1,38)	23 (1,38)
Максимальный напор, м	12	12
Напряжение питания, В	24 DC	24 DC
Электрическая мощность, Вт	55	55
Максимальный потребляемый ток, А	2,5	2,5
Диапазон настройки темп. отключения насоса, °С (*)	34-45	32-42
Максимальное рабочее давление в системе, бар	10	10
Максимальный перепад давления, бар (**)	1	1
Рабочая среда	Вода без твердых частиц и/или волокон. Показатель pH в пределах от 6,5 до 8,5.	
Допустимая темп. перекачиваемой жидкости тж, °С (***)	2-70	
Температура окружающей среды tcp, °С	2-40	
Температурная установка, ty°С	42	38

(*) Настройка осуществляется с помощью контроллера для настройки температуры .

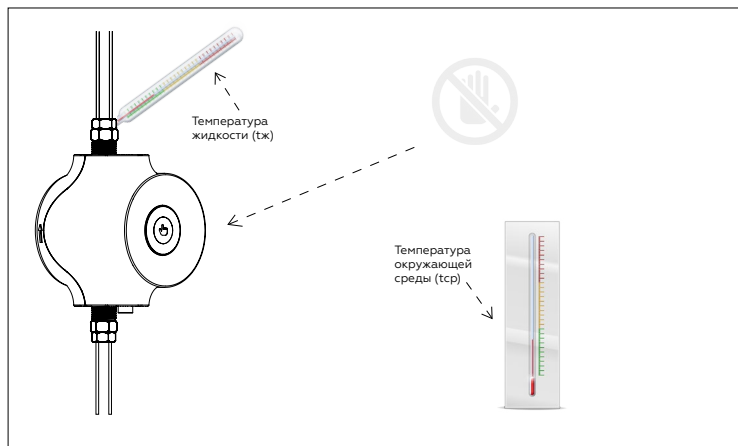
(**) Если перепад давления между линией ГВС и ХВС составляет более 0,1 МПа (1 бар), то работа насоса может быть нарушена, что будет выражаться в нарушении или прекращении циркуляции.

(***) В насосе встроено датчик температуры выключающий насос при достижении температуры отключения насоса (см. «Описание режимов работы»).

2.2 Предупреждения

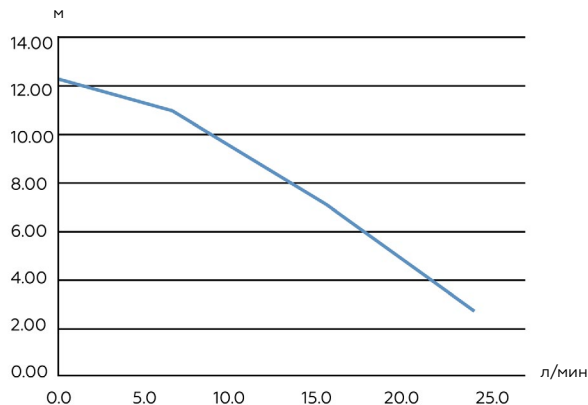


Не допускается применение воспламеняющихся и агрессивных к материалам насоса жидкостей (минеральные масла, дизтопливо и тд).

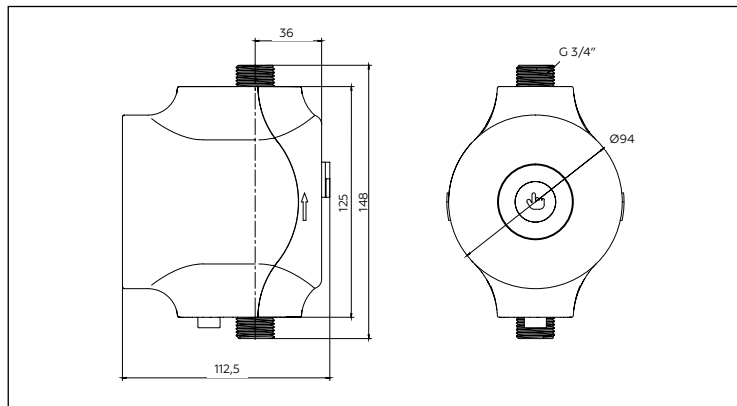


2.3 Рабочие характеристики

Информация для моделей ENC01.01 и HSB24-12

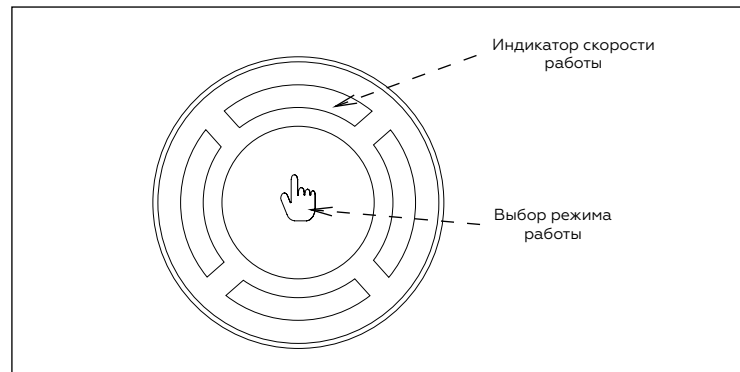


2.4 Размеры



3. Настройка и выбор режима работы

3.1 Панель управления



3.2 Описание режимов работы

Автоматический режим (оранжевая индикация) – при работе в данном режиме насос поддерживает установленную температуру в диапазоне от «установленная температура» до «установленная температура минус 5 °С». Если температура в контуре достигает установленной температуры или по истечении 10 минут работы насос отключается. Через 5 минут после выключения насоса происходит проверка температуры, если температура ниже значения «установленной температуры минус 5 °С» насос включается, если температура воды выше, чем «установленная температура минус 5 °С», насос остается выключенным до достижения «установленной температуры минус 5 °С» и ниже.

Энергосберегающий режим (зеленая индикация) – принцип работы аналогичен работе в «автоматическом режиме», особенно этого данного режима является то, что через 5 минут после выключения насоса происходит проверка температуры, если температура ниже значения «установленной температуры минус 5 °С» насос включается, если температура воды выше чем «установленная температура минус 5 °С», насос остается выключенным, а настройка температуры включения насоса уменьшается на 2 градуса. Минимальная начальная температура может быть снижена до комнатной температуры плюс 5 °С. При повышении температуры воды настройка включения вернется к значению установленной температуры.

Режим удаленного управления (мерцающий индикатор) – данный режим необходим для изменения установленной температуры отключения насоса. Чтобы войти в режим необходимо сопряжение с настроечным контроллером (ознакомьтесь с пунктом «сопряжение насоса и контроллера» в разделе «3.3 Управление»). При нажатии на любую клавишу контроллера в течение 5 секунд после включения насоса запустится режим удаленного управления, который будет работать 1 час. С помощью клавиши добавления температуры можно повысить установочную температуру вплоть до 45* °C (38**) °C либо понизить ее до 34 °C. Так как насос не имеет панели индикации температуры, то в крайних значениях температуры (34/45) раздастся звуковой сигнал отличающийся от настроечного.

Важно! Через час после завершения работы с контроллером, насос возвращается в автоматический режим работы, но при этом сохраняются установленные значения температуры. Значение температуры сохраняется даже после отключения питания.

Режим ожидания (нет индикации) – насос остановится после достижения заданного значения времени или установленной температуры. Насос будет в ждущем режиме до повторного нажатия клавиши «выбор режима».

Характеристика	Режим		
	Автоматический	Энергосберегающий	Удаленное управление
Установленная температура отключения Тоткл. °C	42* (38)**	42* (38)**	34-45* (34-42)**
Температура включения °C	Тоткл- 5 °C	Тоткл- 5 °C	Тоткл- 5 °C
Время работы, минут	10	10	10
Минимальная задержка между включениями, минут	5	5	5
Индикация режима работы	Оранжевая	Зеленая	Мерцающий индикатор
Скорость работы	3 режима	3 режима	3 режима

* для модели ЕНС01.01
** для модели HSB24-12

3.3 Управление

Функция	Описание действий
Переключение режимов	Нажмите и держите клавишу «выбор режима работы».
Настройки скорости	Короткое нажатие клавиши «выбор режима работы». Скорость отображается на корпусе индикацией.
Режим удаленного управления. Настройка температуры	Для настройки требуется контроллер. После успешного сопряжения насоса и контроллера можно изменить установленную температуру отключения насоса, нажатием клавиши +/- . При достижении лимита раздается звуковой сигнал.
Сопряжение насоса и контроллера	В течении 5 секунд после подключения насоса к электрическому питанию моргает индикатор работы насоса, в этот момент на пульте дистанционного управления нужно нажать любую кнопку, чтобы завершить сопряжение. Максимальное расстояние между насосом и контроллером 15 метров.

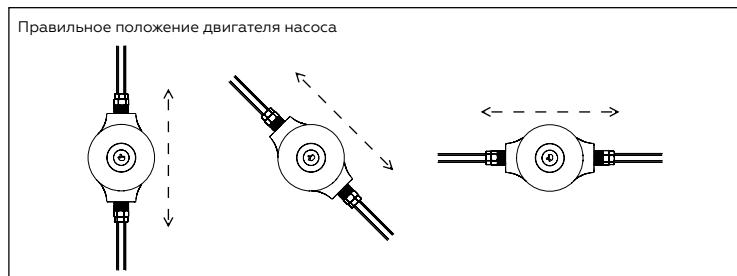
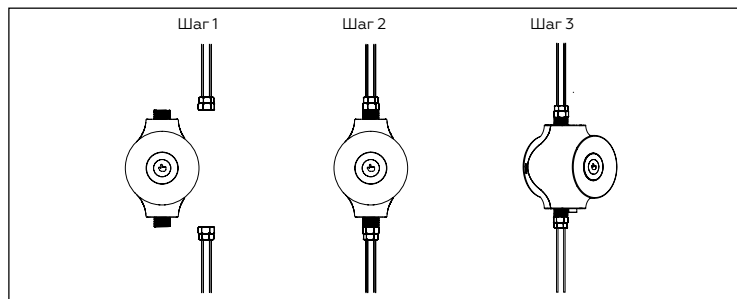
4. Указания по монтажу

4.1 Общая информация

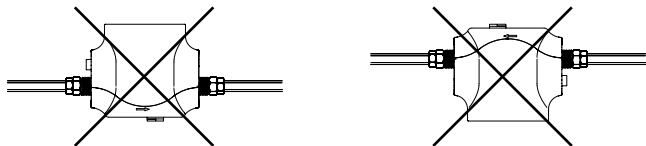
- Работы по монтажу должны выполняться квалифицированными специалистами.
- Монтаж следует производить с соблюдением требований (СП 31-1062002, СП 40-103-98, СП 30.1333.2012, СП 73.13330.2016), а также иных норм и правил, установленных в регионе.
- Перед монтажом определите необходимую модель насоса.
- Определите трубопровод для установки (циркуляционный ГВС) и выберите необходимое монтажное положение насоса и направление тока жидкости.
- После установки насоса не забудьте открыть краны на подающей линии, обратной линии и линии рециркуляции.
- Перед входом в насос рекомендуется установить сетчатый фильтр.

4.2 Положение насоса

Вал двигателя должен быть установлен строго в горизонтальном положении. Направление тока жидкости должно совпадать с направлением стрелки на корпусе насоса.



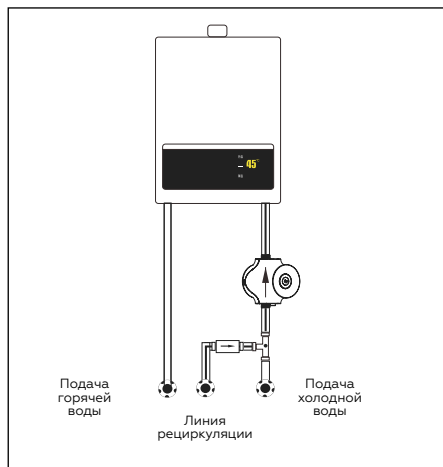
Недопустимые монтажные положения



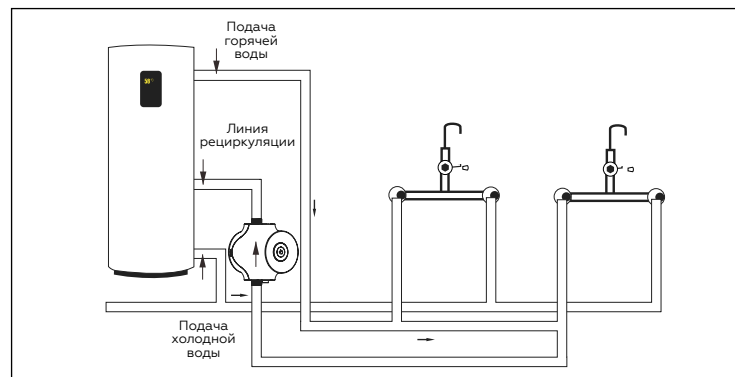
4.3 Место установки

Внимание! При работе данного насоса в системах ГВС с водяными полотенцесушителями убедитесь, что установленная температура отключения насоса удовлетворяет требованиям системы.

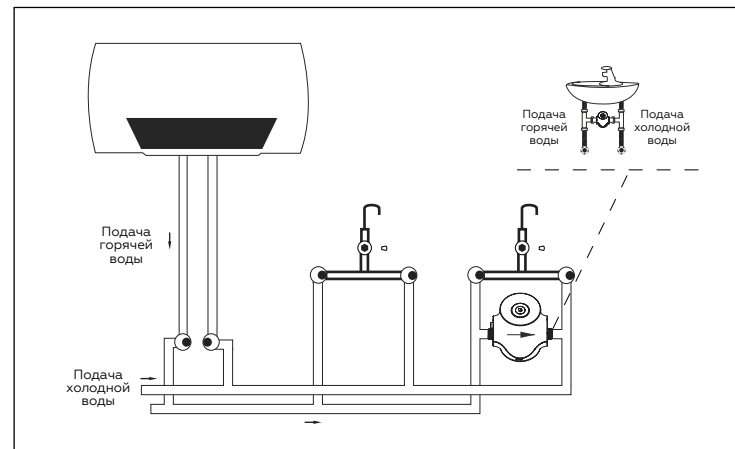
1. Пример монтажа в системе с настенным газовым котлом, в системе, где линия рециркуляции предусмотрена проектом.



2. Пример монтажа при использовании бака-водонагревателя и линии рециркуляции.



3. Пример монтажа с накопительным водонагревателем в системе, где не была предусмотрена рециркуляция*.



Внимание!

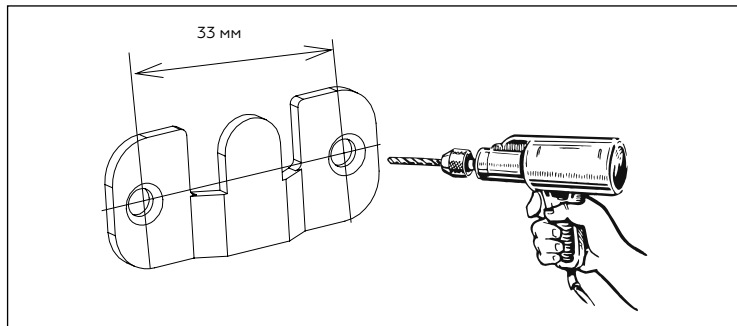
- Данный способ подключения не рекомендуется в системах с проточными нагревателями.
- Монтаж насоса осуществляется на самом удаленном потребителе ГВС, при последовательном подключении потребителей.
- Линия рециркуляции создается только по одной ветви системы, через трубопровод холодного водоснабжения.
- Требуется заранее проверить, что реализация подобной схемы возможна, в рамках вашего проекта, а также рассчитать и убедиться, что выбранный насос подходит под параметры системы.
- Необходимо проверить, что на трубопроводе холодного водоснабжения, через который планируется осуществлять рециркуляцию отсутствуют элементы системы, которые могут быть повреждены от повышения температуры или обратного направления потока воды.

* Создание рециркуляции по системе холодного водоснабжения – убедитесь, что в трубопроводе холодного водоснабжения отсутствуют обратные клапаны, редукторы, приборы учета, а также иные элементы системы, которые могут помешать циркуляции на выбранном вами участке.

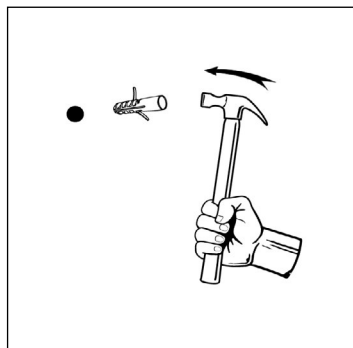
** Если перепад давления между линией ГВС и ХВС составляет более 0,1 МПа (1 бар), то работа насоса может быть нарушена, что будет выражаться в нарушении или прекращении циркуляции

4.4. Порядок подключения

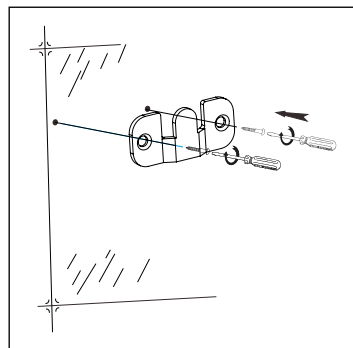
1. Определите подходящее для монтажа место.
2. Установите кронштейн для насоса.



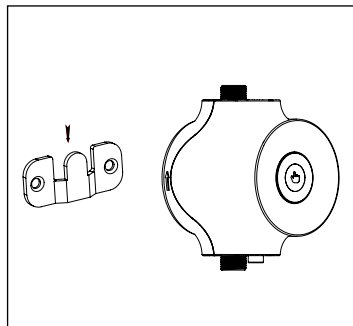
3. Просверлите отверстия в стене и вставьте в них дюбеля. Диаметр сверла 6 мм.



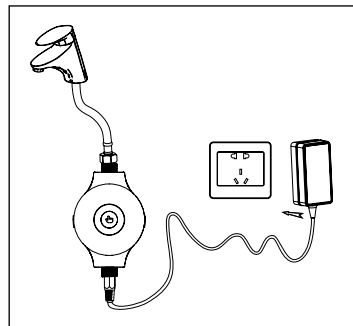
4. Закрепите кронштейн при помощи саморезов.



5. Установите насос на кронштейн как показано на схеме.



6. Подключите насос.



5. Устранение неполадок и коды ошибок

Описание проблемы	Возможные причины	Способ устранения
Насос не работает	Нет питания/поврежден питающий кабель	Убедитесь в исправности кабеля и наличии питания
	Запущена защитная блокировка	Отключить насос от питания, подождать не менее 10 с и включить насос в сеть заново
	Ошибка датчика температуры	При мигании красного индикатора - насос неисправен, требуется замена
Насос останавливается прежде чем нужная температура будет достигнута или раньше чем заканчивается время работы	Обратный клапан закрыт или установлен в неверном направлении	Проверьте обратный клапан
	Нет протока в трубопроводе	Проверьте открыты ли все краны
Шум при работе насоса	Наличие примесей в перекачиваемой среде	Снимите насос и промойте его
	Слишком высокая скорость течения	Переключите насос на меньшую скорость или выставите нужный расход при помощи балансировочного клапана (при его наличии)
	Слишком большое количество воздуха в системе	Откройте кран горячей воды и выпустите скопившийся в трубе воздух.
	Закрыт кран на входе в насос	Откройте кран на входе в насос
Насос работает, но не создает напора	Кран горячей воды не открыт	Откройте кран
	Недостаточный расход горячей воды	Проверьте расход на входе в насос

Предупреждения

Внимание! Электродвигатель насоса предназначен для работы с напряжением 24В-DC. Подключение к питающему напряжению 220В-АС осуществляется при помощи блока питания 24В-DC/220В-АС. Подключение насоса допускается осуществлять только при помощи блока питания, который идет в комплекте с насосом. Питающее напряжение однофазное с напряжением ~220-240 В с частотой 50 Гц.

- Перед запуском насоса убедитесь, что система трубопроводов надежно соединена и убедитесь, что все примеси, остатки от пайки/сварки и иные загрязнения удалены из труб.

- Убедитесь, что в помещении, в котором установлен насос, влажность не превышает 75% и оно имеет вентиляцию. Это необходимо для исключения возможности короткого замыкания в случае высокой влажности или попадания брызг. Также убедитесь, что есть возможность для свободного доступа к оборудованию и проведения работ по обслуживанию или для замены.

- Установка вне помещений запрещена.

Внимание! Не устанавливайте насос в ванных комнатах во избежание попадания водяного пара внутрь контрольной панели.

Рекомендуется установка шаровых кранов до и после насоса для проведения технического обслуживания без слива системы.

Внимание! При первом запуске не рекомендуется непрерывная работа более 10 секунд, так как в случае работы без перекачиваемой среды возможен перегрев подшипников, что может привести к снижению срока службы насоса или к его заклиниванию.

- Перед запуском насоса в эксплуатацию убедитесь, что система заполнена перекачиваемой жидкостью и из системы выпущен воздух.

- Во время работы насоса не рекомендуется прикасаться к насосу во избежание ожогов.

- Запрещается располагать насос вблизи легковоспламеняющихся конструкций.

- Запрещается накрывать насос посторонними предметами или вещами.

- Необходимо убедиться в наличии заземления источника питания. Убедитесь, что провод заземления на разъеме насоса совпадает с присоединением заземления на источнике питания.

- Перед проведением любых работ по техническому обслуживанию необходимо отключить насос от сети.

- Регулярно проводите осмотр насоса и проверяйте его работоспособность.

- В случае замены электрических кабелей используйте только оригинальные провода и разъемы или компоненты, рекомендованные производителем.
- Если насос эксплуатируется в помещении, где температура может достигать значений ниже 0 °С необходимо предусмотреть меры по предотвращению замерзания перекачиваемой среды внутри насоса.
- Не рекомендуется применение насоса с водой с повышенной жесткостью для избежания появления накипи, которая может привести к блокировке ротора.

Внимание! В случае отключения насоса от питания на длительное время, перед последующим его включением необходимо вручную повернуть крыльчатку (рабочее колесо насоса). Нарушение данного требования может привести к заклиниванию насоса и выходу его из строя.

- Невыполнение данного указания может привести к отказу в гарантийном ремонте или обмену товара по причине его выхода из строя.

6. Гарантия и срок службы

Условия гарантии

Настоящие условия гарантийного обслуживания не ограничивают установленные законом права потребителей, а дополняют и уточняют обязательства, предполагающие соглашение сторон либо договор.

Правильное заполнения гарантийного талона

Внимательно ознакомьтесь с гарантийным талоном и проследите, чтобы он был правильно заполнен и имел штамп Продавца.

Внимание! Запрещается вносить в Гарантийный талон изменения, а также стирать или переписывать какие-либо указанные в нем данные.

Внешний вид и комплектность изделия

Тщательно проверьте внешний вид изделия и его комплектность, все претензии по внешнему виду и комплектности изделия предъявляйте Продавцу при покупке изделия до его оплаты.

Претензии относительно комплектности и/или внешних повреждений после оплаты и получения товара не принимаются.

Общие правила установки (подключения) изделия

Установка и/или подключение изделий допускается исключительно специалистами организаций, имеющими лицензии, установленные российским законодательством на право проведения данных видов работ.

Дополнительную информацию об этом и других изделиях Вы можете узнать у Продавца при покупке оборудования, а также в сети интернет по адресу:

www.elsen.ru
Email: info@elsensystems.com
Тел. +7 (495) 644-06-04

Производитель оставляет за собой право вносить изменения в конструкцию, комплектацию или технологию изготовления изделия с целью улучшения или оптимизации его технических характеристик. Такие изменения вносятся в изделие без предварительного уведомления Покупателей и не влекут за собой обязательств по изменению и/или улучшению ранее выпущенных изделий.

Убедительно просим Вас во избежание недоразумений внимательно изучить инструкцию по эксплуатации изделия до установки/эксплуатации.

Срок действия гарантии

Гарантия на насосы ELSEN составляет – 12 месяцев с даты приобретения, но не более 18 месяцев с даты производства. Начало гарантийного срока наступает с момента продажи насоса конечному потребителю. Гарантия действительна только при проведении ежегодного технического обслуживания с занесением информации в соответствующие графы гарантийного талона.

Гарантийный срок на новые комплектующие изделия или его составные части, установленные на изделие при гарантийном или платном ремонте, либо приобретенные отдельно от изделия, составляет три месяца со дня выдачи покупателю изделия после окончания ремонта, или продажи последнему этих комплектующих/составных частей.

Срок службы

На насосы установлен срок службы – 10 лет при условии соблюдения требований производителя.

Действительность гарантии

Настоящая гарантия действительна только на территории РФ, на изделия купленные только на территории РФ. Гарантия распространяется только на производственный или конструкционный дефект.

Настоящая гарантия не распространяется на:

- на неисправности, возникшие в результате несоблюдения потребителем требований настоящего руководства;
- на механические повреждения, вызванные внешним ударным воздействием, небрежным обращением, либо воздействием отрицательных температур окружающей среды;
- на насосы, подвергшиеся не квалифицированному ремонту или модификации;
- на повреждения, недостатки или ухудшение технических характеристик оборудования по причине образования накипи или не предназначенного для этих целей теплоносителя;
- монтажные работы, а также регламентные работы при плановом техническом обслуживании, включая диагностические и регулировочные работы, а также расходные материалы;
- любые адаптации и изменения изделия, в т.ч. с целью усовершенствования и расширения обычной сферы его применения, которая указана в Инструкции по эксплуатации изделия, без предварительного письменного согласия изготовителя;
- нормальный износ любых деталей, естественное старение лакокрасочного покрытия, окисление или потускнение составных частей изготовленных из латуни, алюминия или других цветных металлов или их сплавов, резиновых элементов (уплотнения), ламп и светодиодов, плавких предохранителей и других сменных и быстроизнашивающихся деталей и узлов имеющих свой ограниченный срок службы, а также на затраты, связанные с воздействием выпадающих из нагреваемой воды солей (накипи);
- слабые посторонние звуки, шум, вибрация, которые не влияют на характеристики и работоспособность насосных групп или его элементов;
- ущерб в результате неполного или несоответствующего обслуживания (например, не выполнение ежегодного технического обслуживания).

Гарантийный талонНаименование изделия: Модель: Серийный номер: Дата продажи: Наименование торгующей организации: Адрес торгующей организации: Подпись продавца:

ФИО

Подпись

Печать торгующей организации:



Внимание! Гарантийный талон без указания модели, даты продажи, подписи продавца, наименования и печати торгующей организации - НЕДЕЙСТВИТЕЛЕН!

С условиями гарантии согласен.

Подпись покупателя:

ФИО

Подпись

