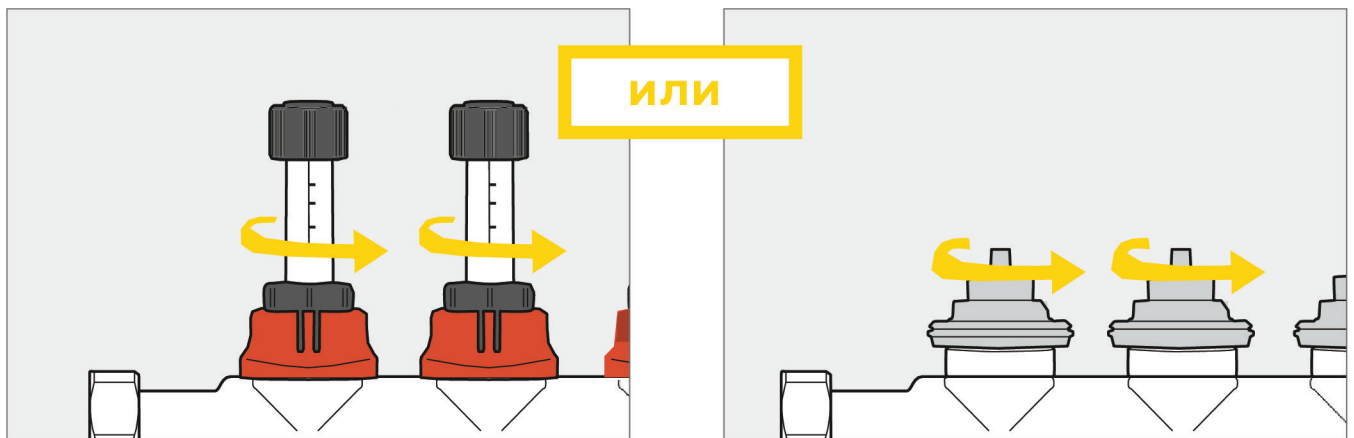
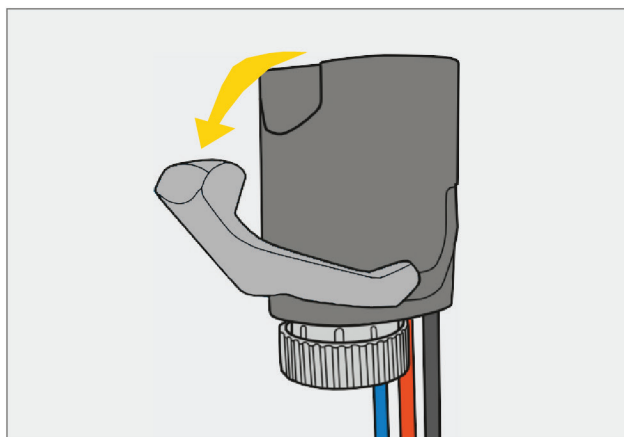


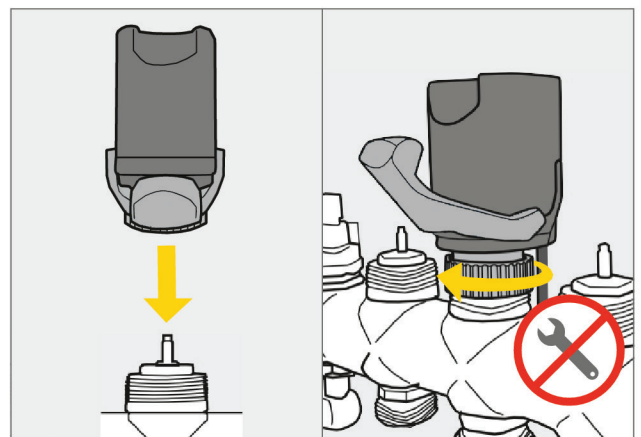
## РЕГУЛИРУЮЩИЙ ПРИВОД С ФУНКЦИЕЙ БАЛАНСРОВКИ СИСТЕМЫ, М30Х1,5, 230 В (Артикул ESP230NC-SB)



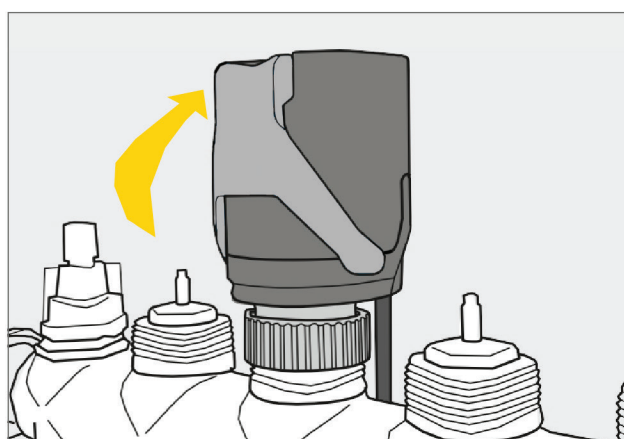
1. Откройте полностью балансировочные клапаны всех отопительных контуров



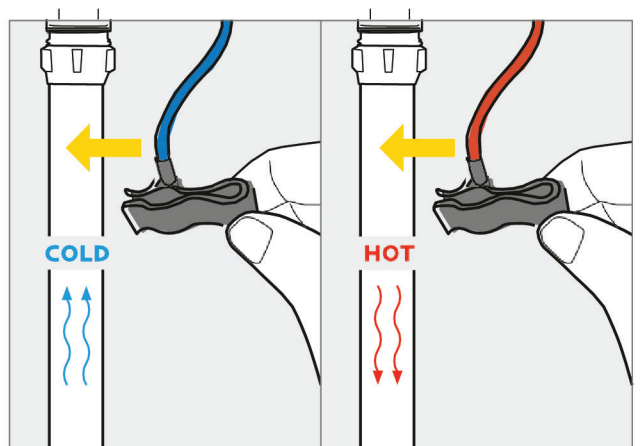
2. Опустите рычаг



3. Прикрутите привод вручную

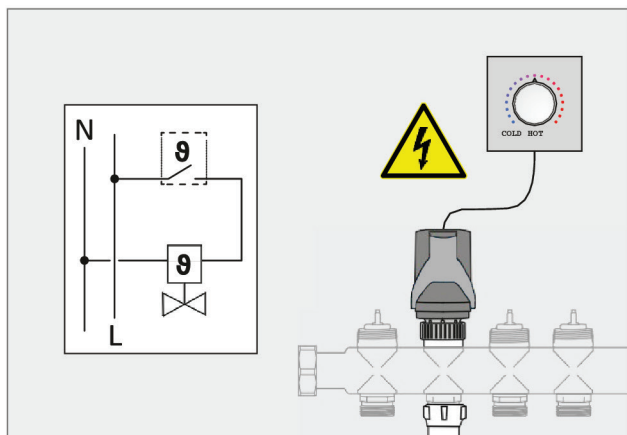


4. Поднимите рычаг в исходное положение



5. Зафиксируйте клипсы датчиков температуры на трубах

## РЕГУЛИРУЮЩИЙ ПРИВОД С ФУНКЦИЕЙ БАЛАНСИРОВКИ СИСТЕМЫ, М30Х1,5, 230 В (Артикул ESP230NC-SB)



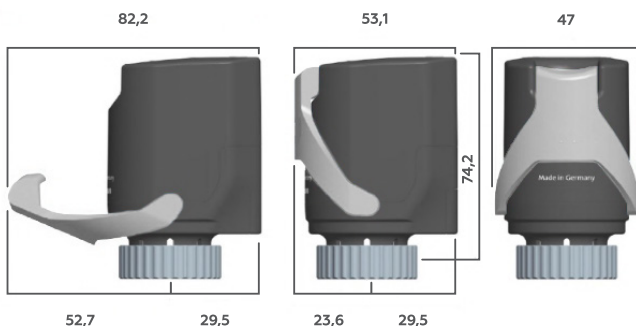
### 6. Подсоедините комнатные термостаты



Внимание! Электротехнические работы должны выполняться только только квалифицированным электриком.

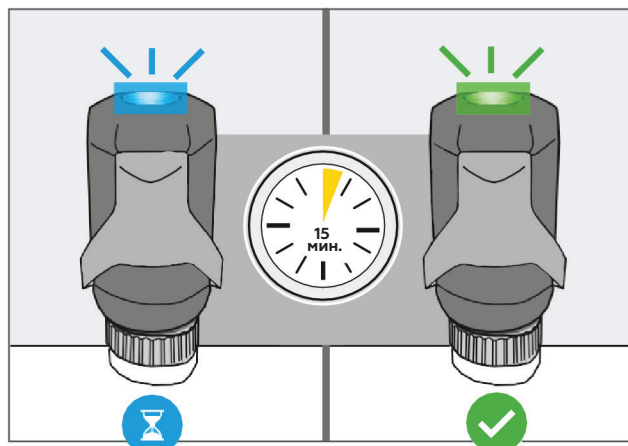
Соблюдайте инструкции по технике безопасности.

- Рабочее напряжение: 230 Вольт 50 Гц
- Пусковой ток 130 мА макс. 200мл/сек 1,7 Вт
- Потребляемая мощность: 1,7 Вт
- Класс защиты: II
- IP Класс защиты: 54
- Температура окружающей: 0-50 C
- Положение при установке - произвольное



### 7. Включите сервопривод

Регулирующий привод с функцией адаптивно-динамической гидравлической балансировки контура распределительного коллектора систем поверхностного отопления или охлаждения с индивидуальным контролем температуры помещения, нормально закрытый 230В (NC).



Рычаг служит для перевода привода в открытое положение и лёгкого монтажа на коллекторе или для ручного перевода термостатического клапана при эксплуатации в открытое положение. Сервопривод имеет встроенную функцию ограничения температуры подачи.

Привод монтируется на распределительных коллекторах с межосевым расстоянием между контурами не менее 50 мм и со вставками термостатических клапанов с наружной резьбой М30 x 1,5 и длиной штока в закрытом состоянии 11,8 мм. Температурные датчики подходят для труб систем отопления из пластика, металла или их комбинаций, с наружными диаметрами от 12 до 20 мм.

**ПРИМЕЧАНИЕ:** для нормальной работы необходимо использовать двухпозиционный комнатный термостат.

1) При первом запуске сервопривод должен запустить и завершить процесс инициализации. Процесс запускается автоматически при первом включении привода, при этом начинает мигать синий светодиод. Процесс инициализации полностью автоматический и занимает ~15 минут, в течение которых на привод нужно постоянно подавать напряжение. **ВНИМАНИЕ!** Если процесс инициализации прерывается, то привод будет повторять попытки завершить инициализацию до ее успешного завершения."

## РЕГУЛИРУЮЩИЙ ПРИВОД С ФУНКЦИЕЙ БАЛАНСИРОВКИ СИСТЕМЫ, М30Х1,5, 230 В (Артикул ESP230NC-SB)

2) Через некоторые промежутки времени сервопривод автоматически перезапускает процесс инициализации, при этом клапан однократно открывается и закрывается во избежание закисания клапана и для промывки.

**ПРИМЕЧАНИЕ:** для перезапуска сервопривода (перехода к процессу инициализации) необходимо два раза подать на короткое (<10 сек) времени снять с привода напряжение, (например, переключив на термостате температуру с минимальной на максимальную). После чего подать напряжение на привод и не снимать напряжение до окончания процесса инициализации.

3) Привод снабжен автоматической защитой от превышения температуры в контуре. Если датчик температуры фиксирует значение 60 С, то привод автоматически закрывается.

### Коды ошибок

Код LED лампы	Описание
<b>Зеленый</b> мигающий	Нормальная работа сервопривода
<b>Голубой</b> мигающий	Подготовка к работе, определение параметров
<b>Желтый</b> мигающий	Не смонтированный на коллектор сервопривод под напряжением
<b>Красный</b> мигает дважды	Температура подающей линии > 60°C
<b>Красный</b> мигает	Ошибка /Ограниченный функционал привода

### СРОК ДЕЙСТВИЯ ГАРАНТИИ

Гарантия на регулирующий привод с функцией балансировки системы ELSEN составляет – 12 мес., но не более 18 мес. с даты продажи. Начало гарантийного срока наступает с момента продажи изделия конечному потребителю.

### СРОК СЛУЖБЫ

На регулирующий привод с функцией балансировки системы установлен срок службы – 10 лет при условии соблюдения требований производителя.

Дополнительную информацию об этом и других продуктах компании ELSEN Вы можете получить у Продавца, импортера или производителя.



Сервопривод нельзя утилизировать вместе с бытовыми отходами. Пожалуйста утилизируйте в соответствии с правилами утилизации электрооборудования.

