

Техническая информация •

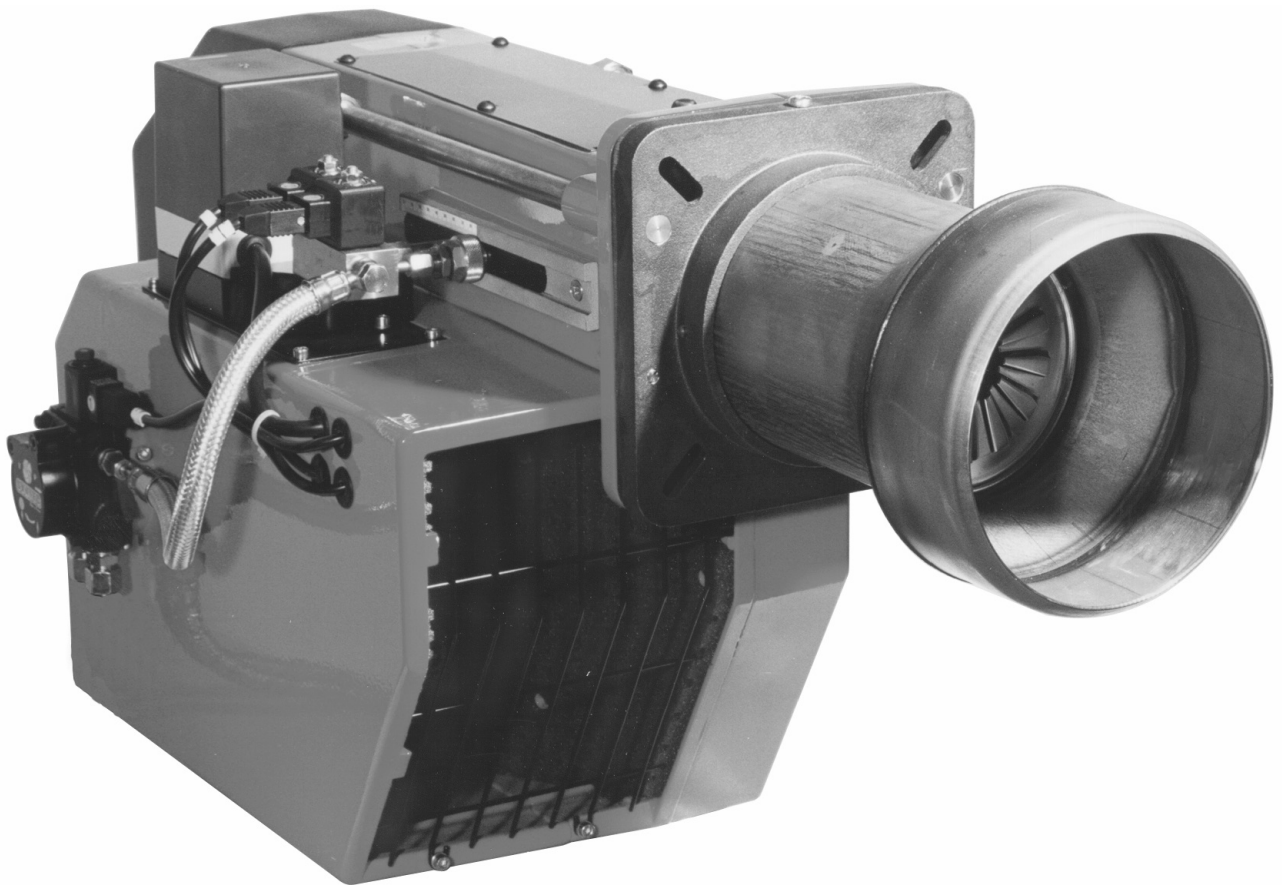
Важнейшие параметры

## M1/M2

**ЖИДКОЕ ТОПЛИВО**

Издание апрель '99

Сохраняется право на внесение  
технических изменений,  
направленных на улучшение качества  
продукции!



## Общие указания

Монтаж установки с топкой, работающей на жидком топливе должен производиться согласно многочисленным предписаниям и директивам. Обязанностью монтажника является подробное ознакомление со всеми предписаниями. Монтаж, ввод в эксплуатацию и техническое обслуживание должны производиться внимательно и осторожно. Следует использовать лёгкое котельное топливо EL согласно DIN 51603 .

В помещениях с повышенной влажностью воздуха (прачечные), высоким содержанием пыли или агрессивных паров нельзя вводить горелку в эксплуатацию.

## Объём поставки

Перед монтажом жидкотопливных горелок GIERSCH -серии M1/ M2 необходимо проверить комплектность поставки.

В комплект поставки входят:

Горелка, крепёжный элемент, отдельная инструкция по эксплуатации , техническая информация, отдельная схема электрических соединений, уплотнение фланца, семи- и 4-полюсные штекерные соединения (штекеры Виланда).



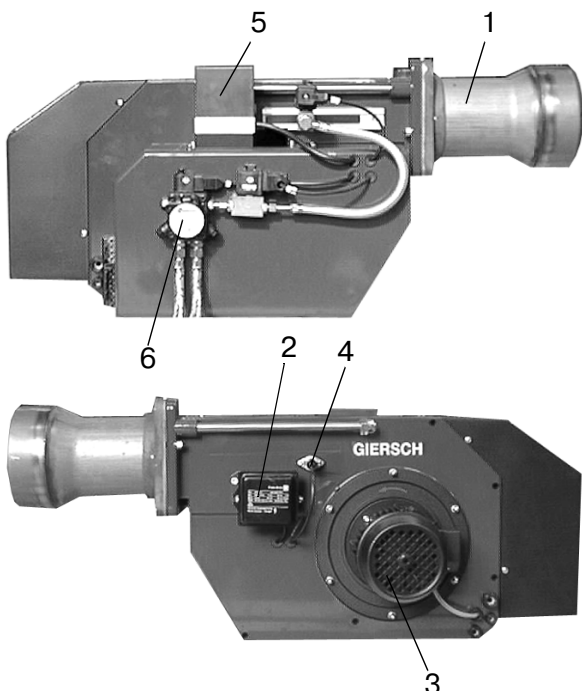
**жидкотопливные сопла не входят в объём поставки.**

## Ключ к условным обозначениям

M2.22-Z(A)-L



## Элементы конструкции



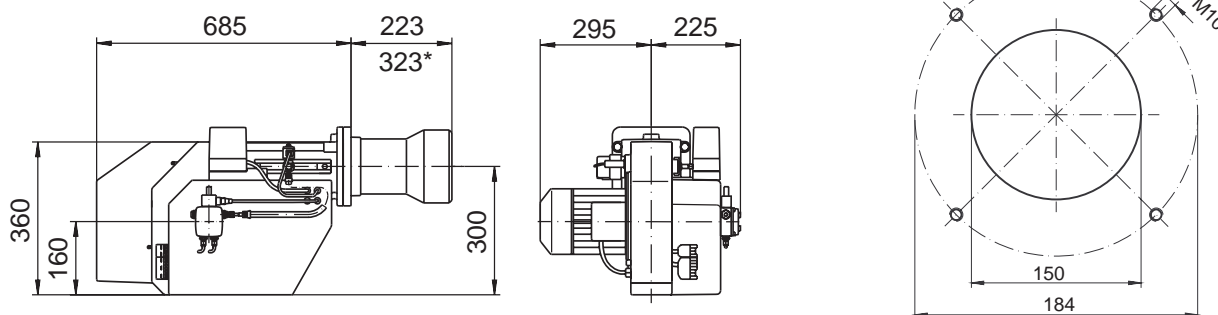
1. Горелочная труба
2. Запальный трансформатор
3. Электромотор
4. Датчик контроля пламени
5. Серопровод
6. Насос

## Технические данные

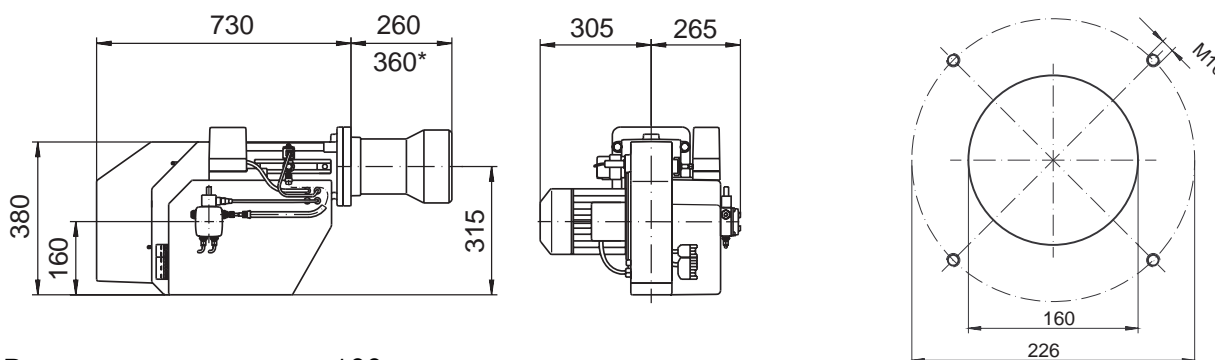
Технические данные	Тип горелки					
	M1.1-Z-L	M1.2-Z-L-40	M1.2-Z-L	M2.1-Z-L	M2.22-Z-L	M2.22-ZA-L
Мощность горелки мин. в кВт	166	170	273	237	356	332
Мощность горелки макс. в кВт	356	415	593	830	1067	1067
Способ эксплуатации	двухступенчатая, 1 форсунка			двухступенчатая, 1 форсунка	двухступенчатая, 2 форсунки	двухступенчатая с оптимизацией воздуха, 2 форсунки
Напряжение макс.	230 / 400V - 50Hz			230 / 400V - 50Hz		
Электродвигатель (2800 мин. <sup>-1</sup> ) в кВт	0,75			1,1		
Контроль пламени	MZ 770	QRB 3	QRB 3	QRB 3		
Топочный автомат	TF 832	LAL 1.25	LAL 1.25	LAL 1.25		
Вес в кг (прим.)	34	35	35	41	46	46
Уровень шумов в дБ (А)	≤ 75	≤ 76	≤ 77	≤ 78	≤ 79	≤ 79

## Конструктивные размеры / присоединительные размеры котла

### M1

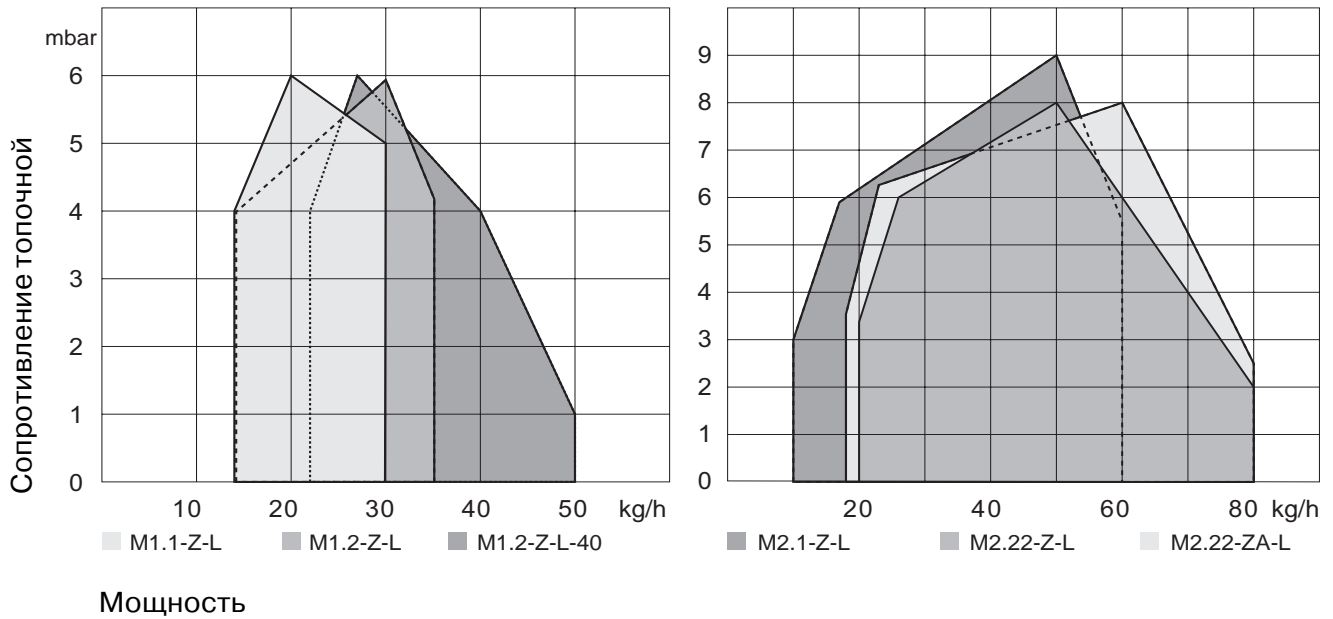


### M2



\*Размер при удлинении 100мм

## Рабочие зоны



Рабочие зоны согласно DIN EN 267. Рабочие зоны определены для высоты прим.200 м. над уровнем моря и температуре помещения 20°C.

Вся информация, изложенная в данной технической документации, а также предоставленные в Ваше распоряжение чертежи, фотографии и технические описания остаются нашей собственностью и не подлежат тиражированию без нашего предварительного письменного разрешения.

**GIERSCH** 

GIERSCH GmbH • Завод по производству жидкотопливных и газовых горелок  
Postfach 3063 • D-58662 Hemer • Telefon 02372/965-0 • Telefax 02372/61240  
E-Mail: kontakt@giersch.de • Internet: <http://www.giersch.de>