

Версия на русском языке

## Центробежные насосы – рекомендации по установке входных и выходных патрубков трубопроводов

Pompes rotodynamiques – Recommandations pour les  
raccordements des tuyauteries d'aspiration et de  
refoulement

Kreiselpumpen – Empfehlungen für Rohrleitungsanschlüsse an  
Ein- und Austrittstutzen

Данный технический отчет утвержден Европейским комитетом по стандартизации (CEN) 13 октября 2008 г. Он был составлен техническим комитетом CEN/TC 197.

Членами CEN являются национальные органы по стандартизации Австрии, Бельгии, Болгарии, Венгрии, Германии, Греции, Дании, Ирландии, Исландии, Испании, Италии, Кипра, Латвии, Литвы, Люксембурга, Мальты, Нидерландов, Норвегии, Польши, Португалии, Румынии, Словакии, Словении, Соединенного Королевства, Финляндии, Франции, Чешской Республики, Швеции, Швейцарии и Эстонии.



ЕВРОПЕЙСКИЙ КОМИТЕТ ПО СТАНДАРТИЗАЦИИ  
COMITÉ EUROPÉEN DE NORMALISATION  
EUROPÄISCHES KOMITEE FÜR NORMUNG

Административный центр: Avenue Marnix 17, B-1000 Brussels

## Содержание

Стр

Предисловие .....	3
Введение.....	4
1     Общее описание .....	5
2     Нормативные ссылки .....	6
3     Определения .....	6
4     Минимальные меры предосторожности при монтаже.....	7
4.1   Компоненты трубопровода.....	7
4.1.1   Понижающие и повышающие переходники .....	7
4.1.2   Коленчатые патрубки .....	10
4.1.3   Тройники.....	18
4.1.4   Соединения.....	20
4.1.5   Устройства подготовки потока .....	23
4.2   Клапаны и фитинги .....	23
4.2.1   Запорные клапаны .....	23
4.2.2   Регулирующие клапаны.....	24
4.2.3   Обратные клапаны (согласно EN 12334 и EN 14341).....	24
4.2.4   Вспомогательные устройства клапанов .....	24
Библиография.....	25

## Предисловие

Данный документ (CEN/TR 13932:2009) подготовлен Техническим комитетом CEN/TC 197 «Насосы», секретариат которого входит в AFNOR (Французская ассоциация по стандартизации).

Внимание: некоторые элементы данного документа могут подпадать под действие патентных прав. CEN [и/или CENELEC] не могут нести ответственность за определение принадлежности каких-либо или всех подобных патентных прав.

Данный документ заменяет CR 13932:2000.

## Введение

Входные и выходные трубопроводы насосов зачастую имеют множество особенностей и включают в себя различные приспособления (устройства для изменения поперечного сечения, отводы, соединения, вентили, фильтры, запорные клапаны и т. д.). Например, для входного трубопровода такие возмущения потока, как вихри, неравномерное распределение скоростей и давлений и резкое изменение скорости, отрицательно влияют на гидравлическую производительность насоса, на его механические характеристики и надежность.

Данный документ не может охватить практически бесконечное разнообразие возможных возмущений, их типов, геометрии и возможных комбинаций. В случаях, не указанных ниже, расположение трубопроводов необходимо выбирать по взаимному соглашению сторон с учетом следующих критериев.

- Длины прямых участков, указанные в данном документе, подходят в большинстве случаев, но с чисто гидравлической точки зрения целесообразно их увеличить. Оптимальная длина определяется по соотношению прибыли и результатов.
- К наиболее опасным возмущениям относятся вихревые потоки, возникающие при нескольких изменениях направления потока (для затухания такого вихря требуется значительное время), а также характерные несбалансированные потоки, возникающие из-за резкого изменения площади поперечного сечения.
- В общем случае, чем выше скорость быстроходности насоса, тем он чувствительнее к условиям подачи. По этой причине к осевым насосам нужно применять особо строгие требования.

Надлежащая работа центробежного насоса зависит от характеристик системы трубопровода, в которую включен насос. Уровень шума в такой системе, а также вибрации, вызванные действием турбулентности и гидравлических ударов, также зависят от используемой схемы трубопроводов и расположения выбранных компонентов, таких как вентили, фильтры, сужающиеся патрубки, расширяющиеся патрубки и т. п.

Приведенные ниже рекомендации направлены на максимально возможное снижение риска ненадлежащей работы насоса и системы. Однако они ни при каких условиях не могут гарантировать идеальную работу насоса по следующим причинам:

- необходимость принимать в расчет экономические соображения, в соответствии с которыми очень часто требуется отступление от идеальной компоновки, возникающий при этом риск ненадлежащей работы тем больше, чем сильнее это отступление;
- крайне сложное влияние совокупности характеристик на рекомендованные величины, которое невозможно описать детально без чрезмерного усложнения реализации этих рекомендаций. Именно по этой причине рекомендованы некоторые «средние» значения, даже если они являются избыточными с точки зрения обеспечения безопасности, хотя и не отвечают требованиям.

В данном документе рассматриваются следующие основные факторы:

- тип насоса (центробежный, полусековой, осевой);
- размер и скорость насоса;
- диапазон между «NPSHA» (доступным кавитационным запасом) и «NPSHR» (требуемым кавитационным запасом) насоса;
- характеристики жидкости (тип, вязкость, наличие растворенного газа и твердых взвесей и т. д.);
- расход жидкости.

Последние два фактора оказывают заметное воздействие на характеристики системы и на меры, которые следует предпринять для ограничения нежелательных условий.

## 1 Общее описание

В данном техническом отчете CEN изложены требования к монтажу трубопроводов при резком изменении поперечного сечения или направления потока (отводы, тройники, патрубки) и к наиболее широко используемым приспособлениям на входе и выходе насосов (вентили и фитинги) с целью сведения к минимуму эффекта от возмущений потока жидкости, создаваемых выше и ниже по потоку относительно насоса и влияющих на работу насоса.

ЗАМЕЧАНИЕ 1. Рекомендации, приведенные в данном документе, позволяют устранить большинство часто встречающихся проблем.

Эти рекомендации относятся к следующим трем аспектам монтажа:

- крепление насоса к трубопроводу с помощью расширяющихся и сужающихся патрубков;
- для отводов, тройников и разветвлений: их ориентация относительно оси насоса;
- минимально допустимым зазорам между вызывающим возмущение элементом (отвод, вентиль и т. п.) и крепежным фланцем насоса.

Этот документ применим к монтажу в трубопроводной системе центробежных насосов (центробежных, полусековых и осевых), имеющих диаметр входа меньший или равный 500 мм. Данные рекомендации могут также быть применены по соглашению с производителем к насосам, имеющим диаметр входного отверстия больше 500 мм, или при эксплуатации насоса в особых условиях. Данный документ не применим к насосам, входные отверстия которых расположены в резервуарах, отстойниках или танках; рекомендации по таким насосам приведены в соответствующем стандарте.

Рекомендации, изложенные в данном документе, справедливы только при следующих условиях:

- жидкости являются ньютоновскими, имеющими вязкость не более  $2,10^{-4} \text{ м}^2/\text{с}$ ;
- объем газовых включений при температуре работы насоса и при давлении на входном патрубке не превышает 2 % для воды и 4 % для других жидкостей;
- твердые включения (частицы малого размера, например, песок) не превышают 1 % по объему и 1 % по весу;
- в трубопроводах с диаметрами  $D_1$  и  $D_2$  (см. рисунок 11) скорость потока должна быть в следующих пределах:
  - от 3 м/с до 5 м/с во входном отверстии;
  - от 4 м/с до 10 м/с в выходном отверстии.

ЗАМЕЧАНИЕ 2. Эти скорости потока не являются оптимальными; они представляют собой пределы, превышение которых допустимо только при соблюдении особых мер предосторожности.

ЗАМЕЧАНИЕ 3. Во всех случаях превышения данные пределов при создании монтажных чертежей необходимо проконсультироваться с производителем насоса.

Даже если соблюдены условия, налагаемые на скорость потока, настоятельно рекомендуется еще на этапе проектирования трубопроводной системы вносить в схему требуемые производителем изменения.

Многие проблемы в функционировании трубопроводной системы на самом деле вызваны ошибками в проектировании и/или изготовлении трубопроводов.

## 2 Нормативные ссылки

При использовании данного документа обязательны следующие ссылочные нормативные документы. Для датированных ссылок применимы только цитированные редакции. Для недатированных ссылок применима последняя редакция справочного документа (включая все поправки).

EN 593, *Industrial valves – Metallic butterfly valves* (Промышленные клапаны – Металлические дисковые поворотные затворы)

EN 736-1:1995, *Valves – Terminology – Part 1: Definitions of types of valves* (Клапаны – Терминология – Часть 1: Типы клапанов)

EN 736-3:2008, *Valves – Terminology – Part 3: Definition of terms* (Клапаны – Терминология – Часть 3: Определение терминов)

EN 1171, *Industrial valves – Cast iron gate valves* (Промышленные клапаны – Чугунные задвижки)

EN 1983, *Industrial valves – Steel ball valves* (Промышленные клапаны – Стальные шаровые затворы)

EN 1984, *Industrial valves – Steel gate valves* (Промышленные клапаны – Стальные задвижки)

EN 12334, *Industrial valves – Cast iron check valves* (Промышленные клапаны – Обратные клапаны из чугуна)

EN 13397, *Industrial valves – Diaphragm valves made of metallic materials* (Промышленные клапаны – Мембранные клапаны из металлических материалов)

EN 13709, *Industrial valves – Steel globe and globe stop and check valves* (Промышленные клапаны – Стальной колпак и запорный кран и запорные клапаны)

EN 13789, *Industrial valves – Cast iron globe valves* (Вентили промышленные – Вентили запорные чугунные)

EN 14341, *Industrial valves – Steel check valves* (Промышленные клапаны – Стальные запорные клапаны)

EN ISO 9906, *Rotodynamic pumps – Hydraulic performance acceptance tests – Grades 1 and 2 (ISO 9906:1999)* (Насосы центробежные – Эксплуатационные приемосдаточные испытания на герметичность – Степени 1 и 2)

ISO 7194, *Measurement of fluid flow in closed conduits – Velocity-area methods of flow measurement in swirling or asymmetric flow conditions in circular ducts by means of current-meters or Pitot static tubes* (Измерение потока текучей среды в закрытых каналах – Методы измерения потока на основе данных о скорости и площади сечения в условиях завихрения или асимметричного потока в каналах круглого сечения с помощью гидрометрических вертушек или статических трубок Пито)

## 3 Определения

В данном документе используются определения из EN 736-1:1995, а также следующие определения, приведенные в соответствии с EN 736-3:2008.

### 3.1

#### **Полнопроходной вентиль**

Вентиль, живое сечение которого равно или больше 80 % диаметра сечения, соответствующего номинальному внутреннему диаметру отверстия в торце корпуса

ЗАМЕЧАНИЕ. Номинальный диаметр отверстия в торце корпуса конкретного типа вентиля приводится в соответствующем стандарте на изделие или стандарте на пригодность для определенной цели.

### 3.2

#### **Полнопроходной вентиль**

Вентиль, конструкция которого обеспечивает беспрепятственное прохождение потока через теоретическую сферу диаметром, не меньшим, чем номинальный внутренний диаметр отверстия в торце корпуса

ЗАМЕЧАНИЕ. Номинальный диаметр отверстия в торце корпуса для вентиля конкретного типа приводится в соответствующем стандарте на изделие или стандарте на пригодность для определенной цели.

## 3.3

**Суженный ventиль**

Вентиль, живое сечение которого равно или больше 36 % диаметра сечения, соответствующего номинальному внутреннему диаметру отверстия в торце корпуса, но который не является полнопроходным

ЗАМЕЧАНИЕ. Номинальный диаметр отверстия в торце корпуса конкретного типа вентиля приводится в соответствующем стандарте на изделие или стандарте на пригодность для определенной цели.

## 4 Минимальные меры предосторожности при монтаже

### 4.1 Компоненты трубопровода

#### 4.1.1 Понижающие и повышающие переходники

##### 4.1.1.1 Сужающийся переходник

##### 4.1.1.1.1 Горизонтальный монтаж

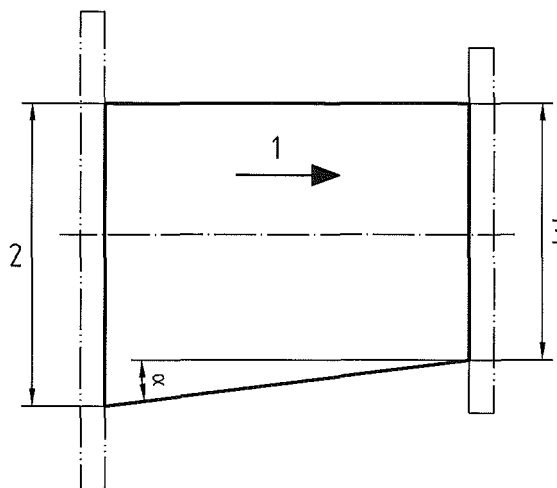
При горизонтальном монтаже конфигурация сужающегося переходника обычно несимметрична. Его верхняя образующая должна располагаться горизонтально, чтобы не допускать возникновения газовых или воздушных карманов. Угол ( $\alpha$ ) не должен превышать  $20^\circ$  (см. рисунок 1).

Если этот угол превышает  $20^\circ$ , соединение сужающегося патрубка с входным отверстием насоса должно быть выполнено с помощью переходника, имеющего радиус не менее  $1/4$  от диаметра входного отверстия насоса.

Однако если вверх по потоку в понижающем переходнике непрерывно выполняется отвод газа:

- естественным образом
- или с помощью соответствующего устройства,

возможно использование симметричного понижающего переходника, как описано в пункте 4.1.1.1.2.



#### Обозначения

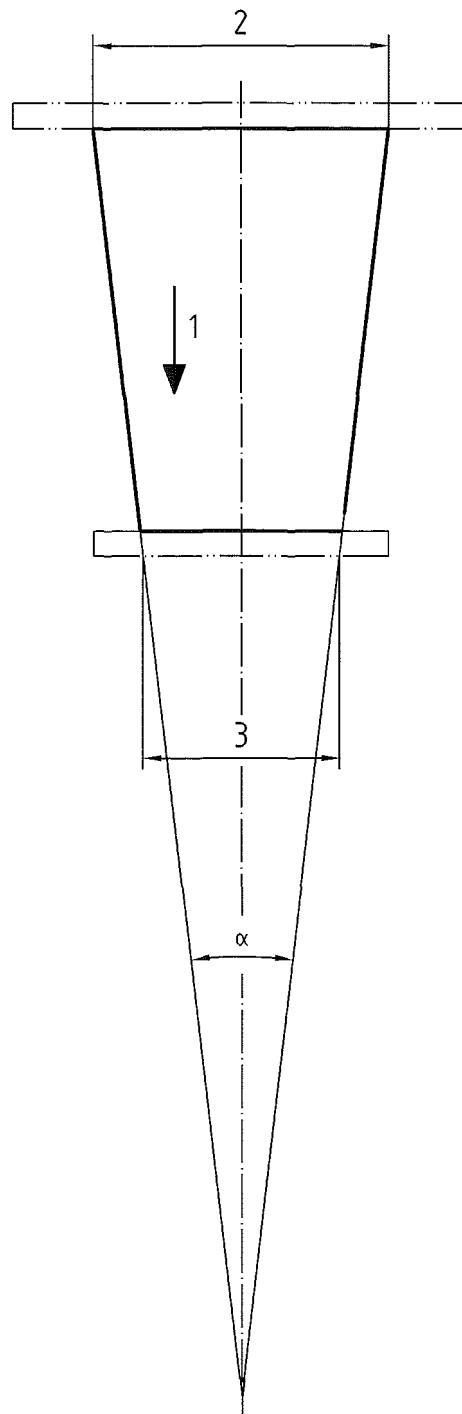
- 1 Направление потока жидкости
- 2 Диаметр входного отверстия трубы
- 3 Диаметр входного отверстия насоса

**Рисунок 1 – Несимметричный понижающий переходник**

ЗАМЕЧАНИЕ. В некоторых случаях, в частности, когда в насосе используется устройство для подачи жидкости под давлением, на входном патрубке насоса не рекомендуется использовать понижающий переходник. В этом случае участок трубопровода, прилегающий к входу насоса, должен быть исследован совместно производителем насоса и лицом, ответственным за монтаж.

4.1.1.1.2 Вертикальный монтаж

При вертикальном монтаже понижающий переходник располагается симметрично (см. рисунок 2). Внутренний угол ( $\alpha$ ) не должен превышать  $25^\circ$ .



Обозначения

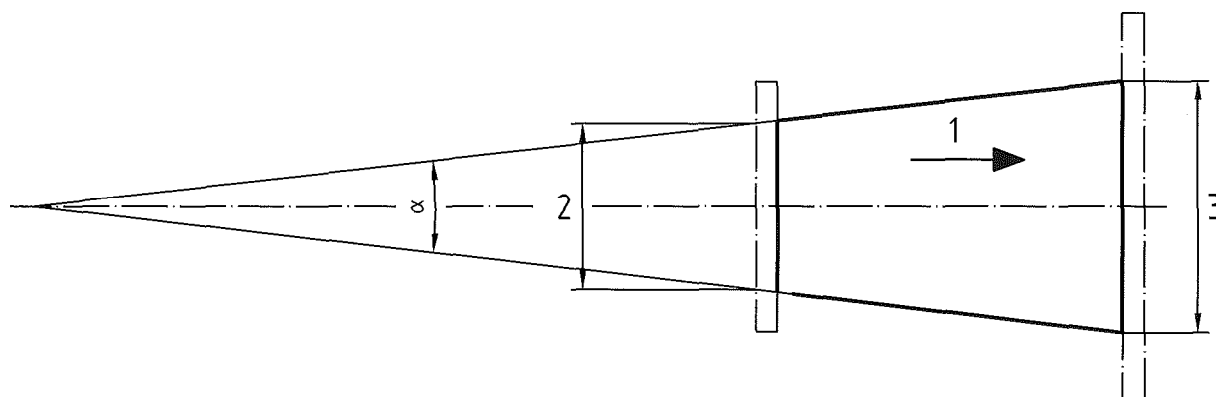
- 1 Направление потока жидкости
- 2 Диаметр входного отверстия трубы
- 3 Диаметр входного отверстия насоса

Рисунок 2 – Симметричный понижающий переходник



## 4.1.1.2 Повышающий переходник

Повышающий переходник обычно является симметричным, независимо от направления монтажа (см. рисунок 3).



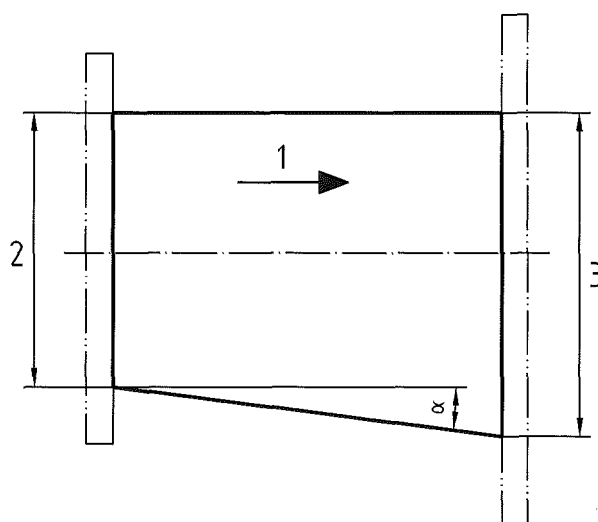
## Обозначения

- 1 Направление потока жидкости
- 2 Диаметр выходного отверстия насоса
- 3 Диаметр выходного отверстия трубы

Рисунок 3 – Симметричный повышающий переходник

Внутренний угол ( $\alpha$ ) повышающего переходника должен быть в пределах от  $7^\circ$  до  $12^\circ$ , чтобы избежать излишних потерь энергии.

В особых случаях, например при использовании «прямоточных» насосов, допускается несимметричный монтаж с внутренним углом не более  $8^\circ$  (см. рисунок 4).



## Обозначения

- 1 Направление потока жидкости
- 2 Диаметр насоса
- 3 Диаметр трубы

Рисунок 4 – Несимметричный повышающий переходник

## 4.1.2 Коленчатые патрубки

### 4.1.2.1 Формы коленчатых патрубков

#### 4.1.2.1.1 Унифицированные коленчатые патрубки

Данный документ применим только к унифицированным коленчатым патрубкам следующих двух типов:

- коленчатые патрубки с малым радиусом изгиба, обозначаемые как  $2D$ :  $R \leq D$ ;
- предпочтительные к использованию коленчатые патрубки с большим радиусом изгиба, обозначаемые как  $3D$ :  $R \leq 1,5 D$ .

$R$  – радиус изгиба;

$D$  – диаметр трубы (внутренний или внешний диаметр сообразно обстоятельствам).

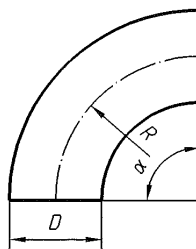


Рисунок 5 – Размеры унифицированных коленчатых патрубков

Настоятельно рекомендуется использовать коленчатые патрубки с большим радиусом изгиба, особенно на входе или если  $D \geq 100$  мм.

#### 4.1.2.1.2 Угол изгиба коленчатых патрубков

Следующие подпункты предусматривают использование коленчатых патрубков с наиболее часто встречающимся углом изгиба  $90^\circ$ .

Если используется коленчатый патрубок с углом изгиба  $\alpha < 90^\circ$ , то правила, сформулированные ниже для коленчатых патрубков с углом  $90^\circ$ , применимы после умножения указанных длин на  $\sqrt{\alpha/90}$ .

Коленчатый патрубок с углом изгиба  $\alpha > 90^\circ$  используется аналогично коленчатым патрубкам на  $90^\circ$ .

#### 4.1.2.1.3 Коленчатые патрубки другой формы

Запрещается использовать остроугольные коленчатые патрубки без радиуса изгиба (за исключением упомянутых ниже коленчатых патрубков с ребрами).

Секционные коленчатые патрубки, если они имеют не менее пяти секций, можно использовать вместо унифицированных.

Использование коленчатых патрубков других типов (понижающих коленчатых патрубков, коленчатых патрубков с направляющими ребрами и т. п.) должно быть согласовано всеми заинтересованными сторонами, так как разнообразие их форм и размеров делает невозможным формулирование общеприменимого правила.

#### 4.1.2.2 Ориентация коленчатых патрубков

Так как ориентация коленчатого патрубка, расположенного на выходе насоса, не влияет на производительность насоса любого типа, данный подпункт применим только к коленчатым патрубкам, расположенным на входе насоса.

Влияние возмущения, создаваемого коленчатым патрубком, зависит от типа насоса и расположения входного патрубка относительно оси насоса. Поэтому наиболее часто встречающиеся конфигурации должны рассматриваться отдельно.

#### 4.1.2.2.1 Центробежный и полуосевой насос с одним осевым всасывающим патрубком

Для данного типа насосов допустимо любое расположение коленчатого патрубка (см. рисунок 6).

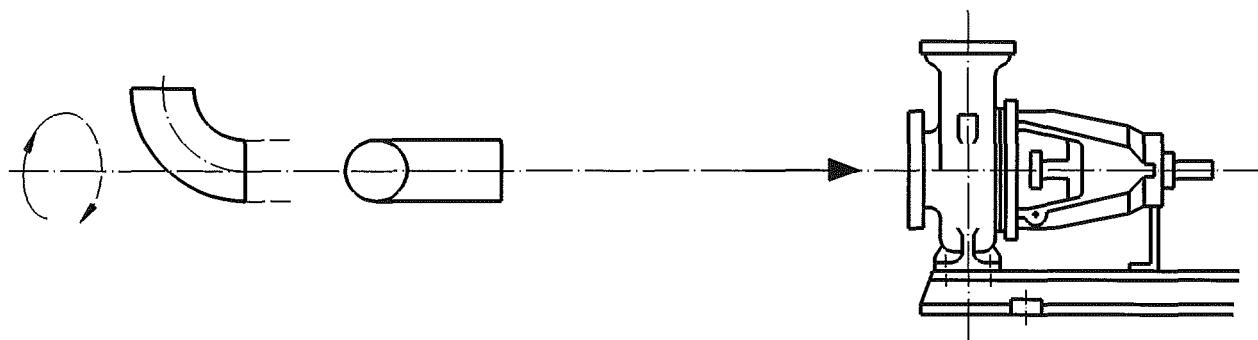


Рисунок 6 – Насос с одним осевым всасывающим патрубком

#### 4.1.2.2.2 Центробежный и полуосевой насос с одним боковым всасывающим патрубком

Нижеприведенные рекомендации применимы к насосам как с горизонтальным (рисунок 7), так и с вертикальным (рисунок 8, в частности, прямоточные насосы) расположением вала насоса. Они также справедливы для многоступенчатых насосов, рабочее колесо которых имеет одинарное всасывание.

Предпочтительно, чтобы плоскость коленчатого патрубка располагалась параллельно валу (рисунок 7a и 8a). Если плоскость коленчатого патрубка перпендикулярна валу (рисунок 7b и 8b), то влияние коленчатого патрубка зависит от его ориентации относительно направления вращения рабочего колеса:

- если коленчатый патрубок отклоняет поток в направлении вращения, то во входном патрубке перед рабочим колесом начинает формироваться вихревой поток, что может снизить напор;
- если коленчатый патрубок отклоняет поток против направления вращения, это предотвращает образование вихревого потока, что может увеличить напор, но за счет снижения производительности.

Отметим, что при заданном расстоянии легче усилить вихревой поток, чем подавить его образование. В первом случае должны соблюдаться приведенные в таблице 1 минимальные расстояния (см. подпункт 4.1.2.3.1), чтобы предотвратить потерю напора.

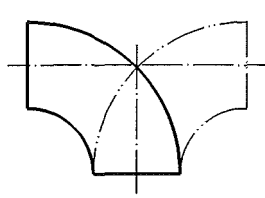


Рисунок 7а – Плоскость коленчатого патрубка параллельна валу

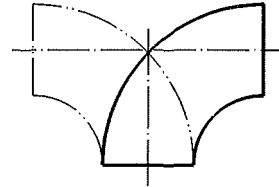
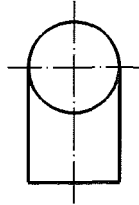
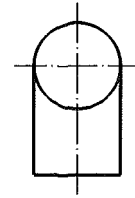


Рисунок 7б – Плоскость коленчатого патрубка перпендикулярна валу (по возможности, следует избегать)

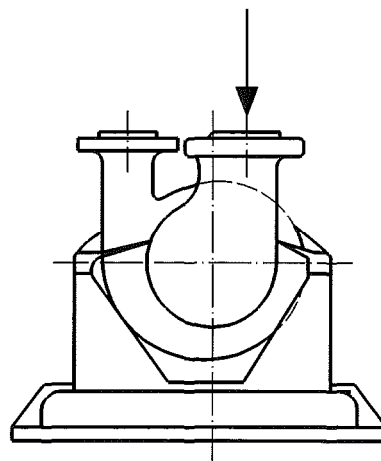
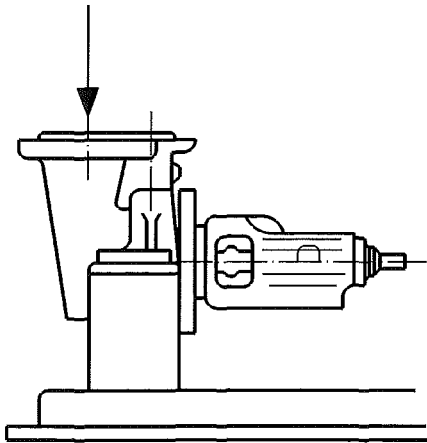


Рисунок 7 – Насосы с одинарным всасыванием с горизонтальным валом и боковым входным патрубком

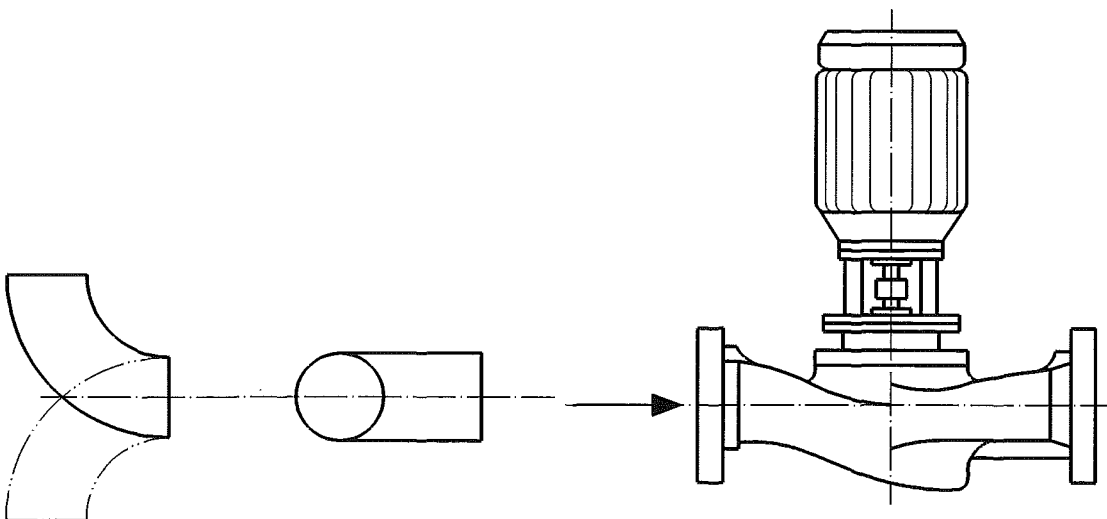


Рисунок 8а – Плоскость коленчатого патрубка параллельна валу

Рисунок 8б – Плоскость коленчатого патрубка перпендикулярна валу. Допускается, но не рекомендуется

Рисунок 8 – Насос с одинарным всасыванием с вертикальным расположением вала и боковым входным патрубком

#### 4.1.2.2.3 Центробежный и полуосевой насос с двойным всасыванием (боковой входной патрубок)

Следующие требования справедливы для любого расположения вала насоса – горизонтального (рисунок 9) или вертикального. Они также справедливы для многоступенчатых насосов, рабочее колесо которых имеет двойное всасывание.

Необходимо, чтобы насос имел боковой всасывающий патрубок.

Желательно также, чтобы плоскость коленчатого патрубка была перпендикулярна валу (рисунок 9а). По возможности, следует избегать положения, в котором плоскость коленчатого патрубка параллельна валу (рисунок 9b), так как оно может вызвать дисбаланс в системе подачи двойного всасывания.

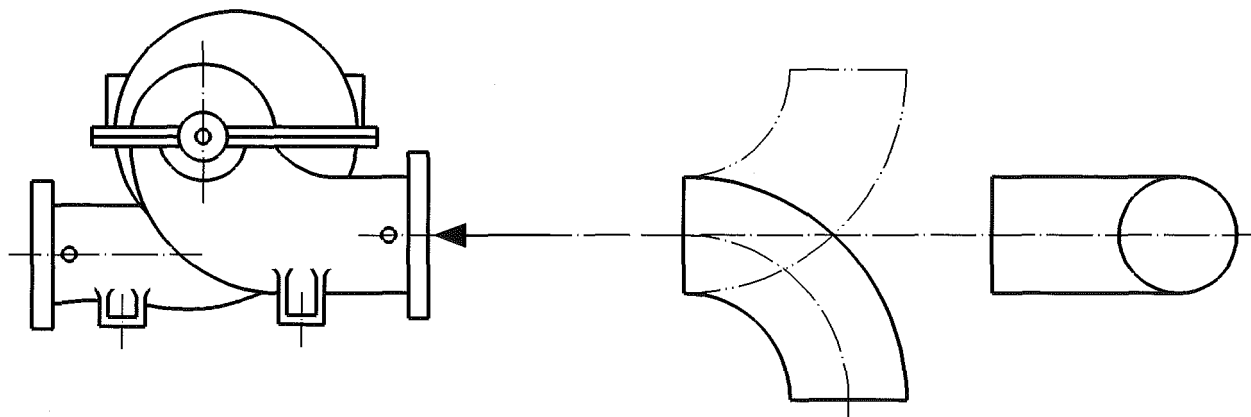


Рисунок 9а – Плоскость коленчатого патрубка перпендикулярна валу

Рисунок 9b – Плоскость коленчатого патрубка параллельна валу (следует избегать)

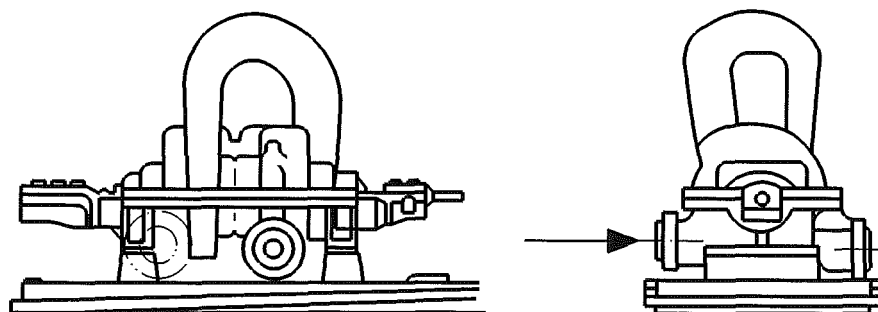


Рисунок 9 – Насос двойного всасывания

#### 4.1.2.2.4 Вертикальный насос с всасывающим отверстием в цилиндре или напорном баке

Для данного типа насосов допускается любое расположение коленчатого патрубка (см. рисунок 10).

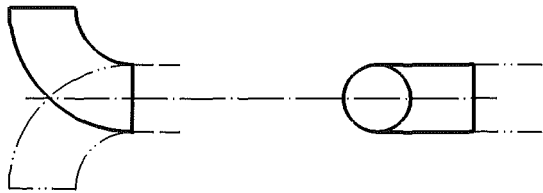


Рисунок 10а – Плоскость коленчатого патрубка перпендикулярна валу

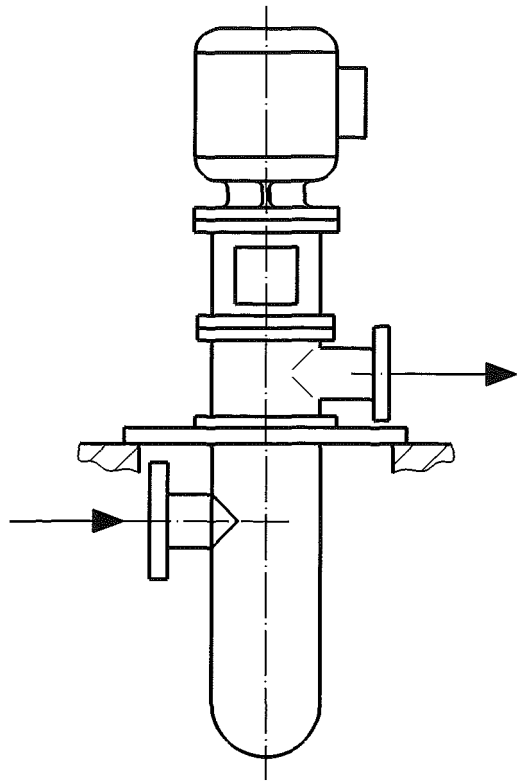


Рисунок 10b – Плоскость коленчатого патрубка параллельна валу

Рисунок 10 – Насос в вертикальном баке

#### 4.1.2.5 Встраиваемый осевой насос

Для данного типа насосов допускается любое расположение коленчатого патрубка (см. рисунок 11).

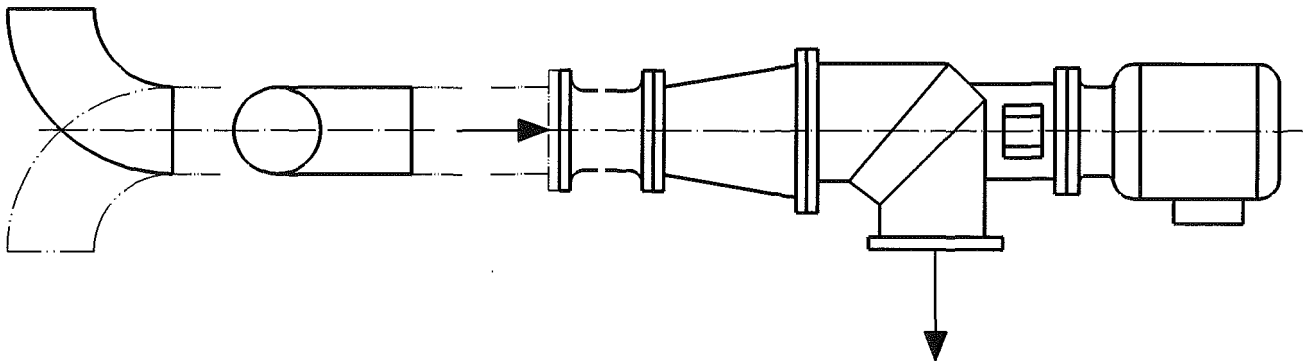
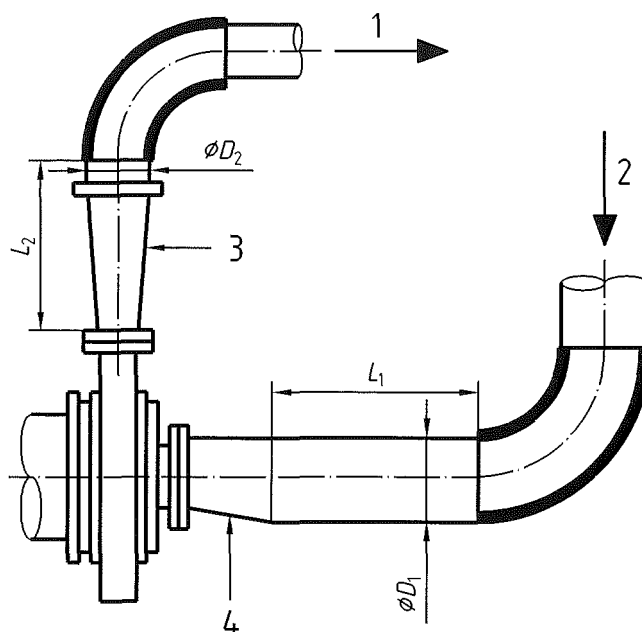


Рисунок 11а – Плоскость коленчатого патрубка перпендикулярна валу

Рисунок 11b – Плоскость коленчатого патрубка параллельна валу

Рисунок 11 – Осевой насос (горизонтальная или вертикальная компоновка)

## 4.1.2.3 Расстояния только для одного коленчатого патрубка



## Обозначения

- 1 Направление потока жидкости
- 2 Направление потока жидкости
- 3 Повышающий переходник
- 4 Понижающий переходник

Рисунок 12 – Насос со смонтированными коленчатыми патрубками

Минимальная длина прямых участков, указанная в данном подпункте, для насосов со входным отверстием с диаметром более 250 мм определяется по соглашению с производителем в зависимости от диаметров труб во избежание получения слишком малых длин труб.

## 4.1.2.3.1 Прямой участок на входе

Минимальная длина прямого участка  $L_1$ , соединяющего унифицированный коленчатый патрубок с понижающим входным патрубком насоса, приведена в таблице 1 в зависимости от типа патрубка и расположения коленчатого патрубка ( $D_1$  – диаметр трубы).

Таблица 1 – Минимальная длина прямого участка  $L_1$ 

Предпочтительная длина $L_1$	Соответствующая конфигурация		
	Рисунки	Рисунки	Рисунок
Тип коленчатого патрубка	6	7a	10
	7b	8a	
	8b	9a	
	11		
Коленчатый патрубок большого радиуса	$5 D_1$	$3 D_1$	$3 D_1$
Коленчатый патрубок малого радиуса (использовать нежелательно)	$8 D_1$	$5 D_1$	$3 D_1$

4.1.2.3.2 Прямой участок на выходе

Минимальная рекомендуемая длина прямого участка  $L_2$ , соединяющего выходной фланец насоса с унифицированным коленчатым патрубком, обычно равна:

$$L_2 = 3 D_2 \text{ без учета расширяющейся трубы.}$$

Тем не менее, если характеристики насоса должны удовлетворять требованиям EN ISO 9906, необходимо использовать требования, приведенные в данном документе ниже.

4.1.2.4 Одновременное наличие нескольких элементов

4.1.2.4.1 Два коленчатых патрубка на входе

Минимальная допустимая длина прямого участка  $L_1$  между вторым коленчатым патрубком и входом понижающего переходника приведена в зависимости от типа насоса и расположения коленчатых патрубков в таблице 2. При этом сохраняются риски повышенной вибрации.

Кроме того, два коленчатых патрубка следует располагать в конфигурации, показанной на рисунке 13b, как можно дальше друг от друга.

Таблица 2 – Длина  $L_1$

Расположение и тип коленчатого патрубка			Длина $L_1$ в конфигурации, которая соответствует		
			Рисунки 7b–8b 9b–11	Рисунки 6–7a 8a–9a	Рисунок 10
Расстояние между коленчатыми патрубками $> 5 D_1$	Коленчатые патрубки в одной плоскости или в перпендикулярных плоскостях	Коленчатые патрубки большого радиуса	$5 D_1$	$3 D_1$	$3 D_1$
		Коленчатые патрубки малого радиуса	$8 D_1$	$5 D_1$	$3 D_1$
Расстояние между коленчатыми патрубками $< 5 D_1$	Коленчатые патрубки в одной плоскости	Коленчатые патрубки большого радиуса	$5 D_1$	$3 D_1$	$3 D_1$
		Коленчатые патрубки малого радиуса	$8 D_1$	$5 D_1$	$3 D_1$
	Коленчатые патрубки в перпендикулярных плоскостях	Коленчатые патрубки большого радиуса	$10 D_1$	$6 D_1$	$6 D_1$
		Коленчатые патрубки малого радиуса	$16 D_1$	$10 D_1$	$6 D_1$

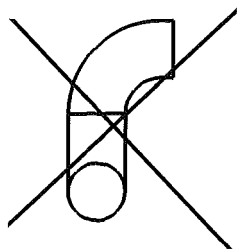


Рисунок 13а – Запрещенное расположение

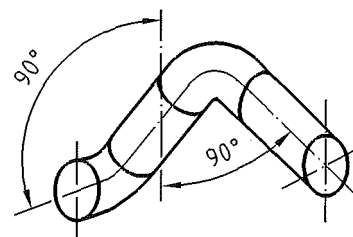


Рисунок 13б – Предпочтительное расположение

Рисунок 13 – Два коленчатых патрубка на входе



#### 4.1.2.4.2 Два коленчатых патрубка на выходе

Считается, что второй коленчатый патрубок не оказывает влияния на работу насоса. При этом сохраняются риски повышенной вибрации.

#### 4.1.2.4.3 Один коленчатый патрубок и фитинги на входе

Основное правило гласит, что самые значительные возмущения должны быть расположены как можно дальше от насоса.

Если коленчатый патрубок и один или более фитингов (вентиль, фильтр, запорный клапан и т. п.) должны быть встроены во входное отверстие насоса, рекомендуется располагать коленчатый патрубок ниже по потоку после фитингов (рисунок 14).

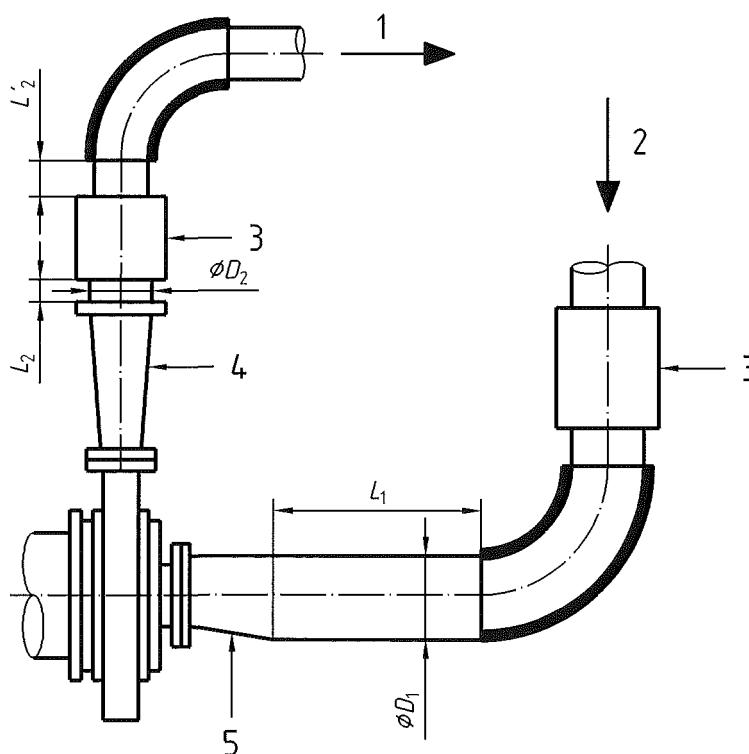
Однако допускается располагать коленчатый патрубок перед фитингами, при этом прямой участок длиной  $L_1$  на входном отверстии должен удовлетворять требованиям подпункта 4.2.

В любом случае должны быть минимум удовлетворены соответствующие требования к каждому фитингу (см. таблицу 1 и подпункт 4.2).

#### 4.1.2.4.4 Один коленчатый патрубок и фитинги на выходе

Если коленчатый патрубок и один или несколько фитингов встраиваются в выходной патрубок насоса, то допускается произвольное расположение коленчатого патрубка.

Расстояние между коленчатым патрубком и первым фитингом или между последним фитингом и коленчатым патрубком может равняться нулю при условии удовлетворения соответствующих требований к каждому фитингу (см. подпункты 4.1.2.3.2 и 4.2).



#### Обозначения

- 1 Направление потока жидкости
- 2 Направление потока жидкости
- 3 Фитинг
- 4 Повышающий переходник
- 5 Понижающий переходник

Рисунок 14 – Монтаж насоса с коленчатыми патрубками и фитингами

### 4.1.3 Тройники

#### 4.1.3.1 Формы соединений

По возможности, следует избегать использования тройников на входе. Их следует заменить на соединения (см. подпункт 4.1.4).

Если невозможно избежать использования фитингов этого типа, они должны иметь форму, указанную на рисунке 15, и обеспечивать скорость потока менее 1,5 м/с в трубах малого диаметра.

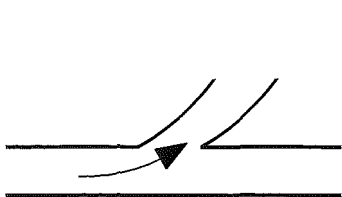


Рисунок 15а – Тройниковое ответвление (большой радиус)

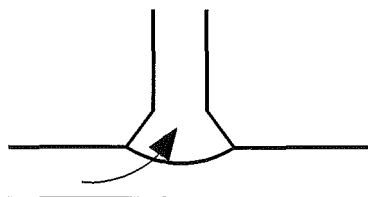


Рисунок 15b – Тройниковое ответвление (малый радиус)

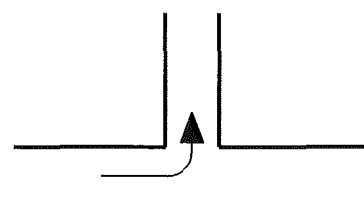


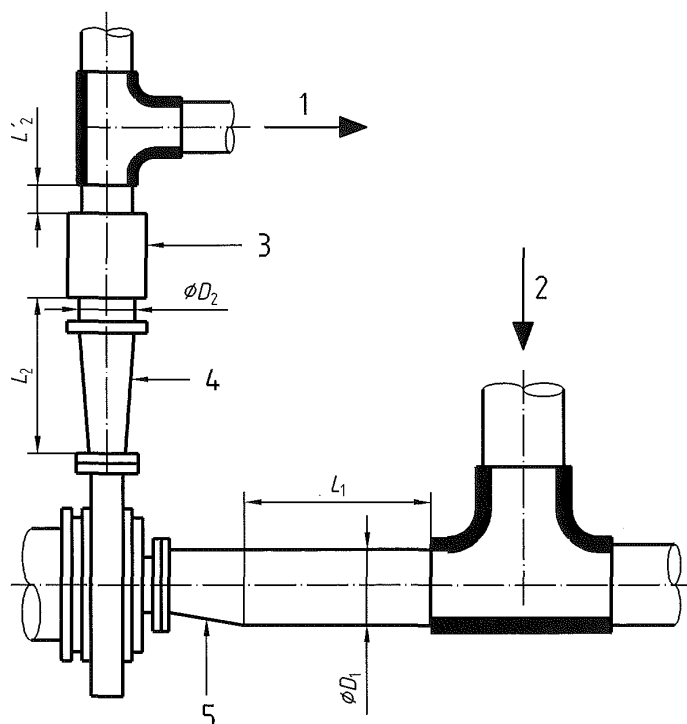
Рисунок 15с – Тройниковое ответвление (косой тройник)

Рисунок 15 – Рекомендуемые формы фитингов на входе

#### 4.1.3.2 Расположение тройников

Правила, сформулированные в подпункте 4.1.2.2 для расположения коленчатых патрубков относительно оси насоса, справедливы и для тройников и иных соединений, подсоединяемых к входному патрубку.

## 4.1.3.3 Расстояние для тройников



## Обозначения

- 1 Объем потока жидкости
- 2 Объем потока жидкости
- 3 Фитинг
- 4 Повышающий переходник
- 5 Понижающий переходник

Рисунок 16 – Монтаж насоса с тройниками и фитингом

Минимальная длина прямых участков, приведенная в данном подпункте, для насосов, имеющих входное отверстие диаметром более 250 мм, должна быть скорректирована после консультации с производителем насоса, чтобы избежать избыточного превышения минимальной длины.

## 4.1.3.3.1 Прямой участок на входе

## 4.1.3.3.1.1 Индивидуальная работа

Если для подвода жидкости используется только одно ответвление тройника, то минимальная допустимая длина прямого участка  $L_1$  между тройником и входным отверстием понижающего переходника на входе (рисунок 16) не зависит от типа насоса и приведена в таблице 3.

Таблица 3 – Минимальная длина прямого участка  $L_1$ 

Минимальная длина прямого участка	Соединение типа коленчатого патрубка	Косой тройник
Форма соединения	Рисунки 15а и 15b	Рисунок 15с
$L_1$	$8 D_1$	$15 D_1$

4.1.3.3.1.2 Параллельная работа

Если подвод жидкости осуществляется сразу по двум ответвлениям тройника (одновременно работают два насоса), то ниже по потоку от тройника следует установить antivихревое устройство, предотвращающее столкновение формирующихся вихрей (звезда, стенка длиной примерно равной  $D_1$ ) от каждого насоса в районе тройника. В этом случае можно использовать значение  $15 D_1$ . При отсутствии такого устройства минимальную длину прямого участка следует увеличить до  $L_1 = 25 D_1$ .

4.1.3.3.2 Прямой участок на выходе

Если между насосом и тройником отсутствует вентиль или фитинг, то рекомендуемая минимальная длина прямого участка  $L_2$  между выходным фланцем и тройником составляет  $L_2 = 3 D_2$ . Это значение применимо к насосам, диаметр входного отверстия которых не превышает 250 мм, а также при отсутствии antivихревого устройства.

Если тройник устанавливается после одного или нескольких клапанов или фитингов, то рекомендуемая минимальная длина прямого участка  $L'_2$  между последним устройством и тройником составляет  $L'_2 = 3 D_2$ ; следует выполнять требования по длине прямого участка  $L_2$  применительно для данного устройства (см. подпункт 4.2).

4.1.4 Соединения

4.1.4.1 Форма соединения

Соединения могут быть симметричными (рисунок 17a) или асимметричными (рисунок 17b), их следует располагать в направлении, наиболее предпочтительном для потока жидкости. Величина угла  $\alpha$  между двумя ответвлениями не должна превышать  $45^\circ$ .

На входе насоса рекомендуется использовать соединения такого размера, чтобы скорость потока не превышала 2 м/с.

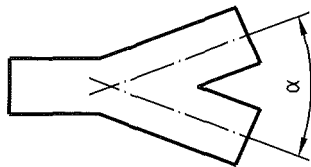


Рисунок 17a – Симметричное соединение

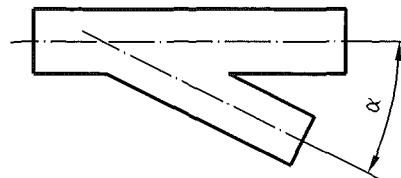


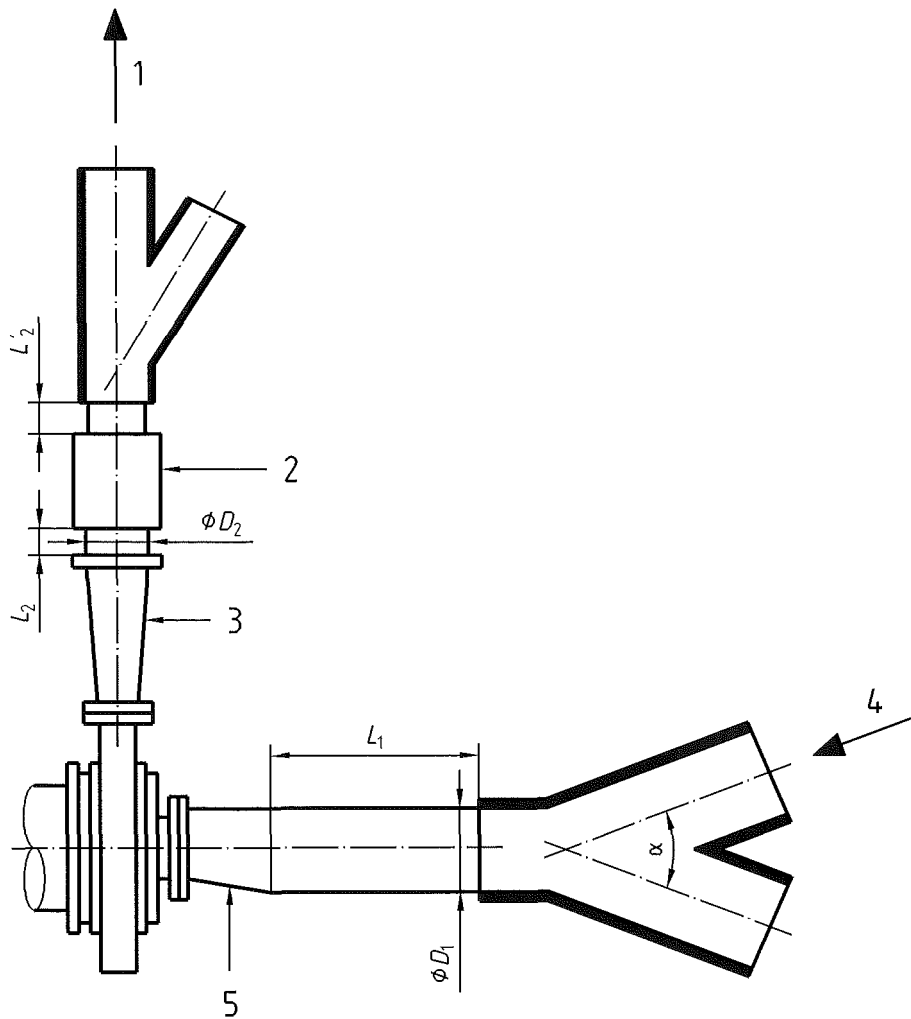
Рисунок 17b – Асимметричное соединение

Рисунок 17 – Форма соединений

4.1.4.2 Расположение соединений

Правила, сформулированные в подпункте 4.1.2.2 для расположения коленчатых патрубков относительно насоса, справедливы и для соединений.

## 4.1.4.3 Расстояние для соединений



## Обозначения

- 1 Направление потока жидкости
- 2 Фитинг
- 3 Повышающий переходник
- 4 Направление потока жидкости
- 5 Понижающий переходник

Рисунок 18 – Монтаж насоса с соединениями и одним клапаном или фитингом

Минимальная длина прямых участков, приведенная в данном подпункте, для насосов, имеющих входное отверстие диаметром более 250 мм, может быть выбрана после обсуждения с производителем насоса в зависимости от размера труб, чтобы избежать избыточного превышения минимальной длины.

#### 4.1.4.3.1 Прямой участок на входе

##### 4.1.4.3.1.1 Индивидуальная работа

Если для подвода жидкости используется только одно ответвление соединения, то минимальная допустимая длина прямого участка на входе определяется следующим образом:

- если  $\alpha = 30^\circ$ , то соединение считается унифицированным коленчатым патрубком малого радиуса с углом  $45^\circ$ ,
- если  $\alpha = 45^\circ$ , то соединение считается унифицированным коленчатым патрубком малого радиуса с углом  $90^\circ$ .

См. таблицу 1.

##### 4.1.4.3.1.2 Параллельная работа

Если подвод жидкости осуществляется сразу по двум ответвлениям соединения, то ниже по потоку от соединения следует разместить antivихревое устройство (звезда, стенка длиной  $D_1$ ), чтобы предотвратить столкновение формирующихся от каждого насоса вихрей в области соединения. В данном случае можно использовать правила, сформулированные в подпункте 4.1.4.3.1.1. При отсутствии такого устройства минимальная длина прямого участка на входе должна быть увеличена до  $L_1 = 25 D_1$ .

#### 4.1.4.3.2 Прямой участок на выходе

##### 4.1.4.3.2.1 Индивидуальная работа

Минимальная длина прямого участка  $L_2$  между повышающим переходником на выходе и соединением (если между ними нет клапана или фитинга) или  $L'_2$  между последним клапаном/фитингом и соединением определяется следующим образом:

- если  $\alpha = 30^\circ$ , то  $L_2 = 3 D_2$   $L'_2 = D_2$
- если  $\alpha = 45^\circ$ , то  $L_2 = 4 D_2$   $L'_2 = 2 D_2$

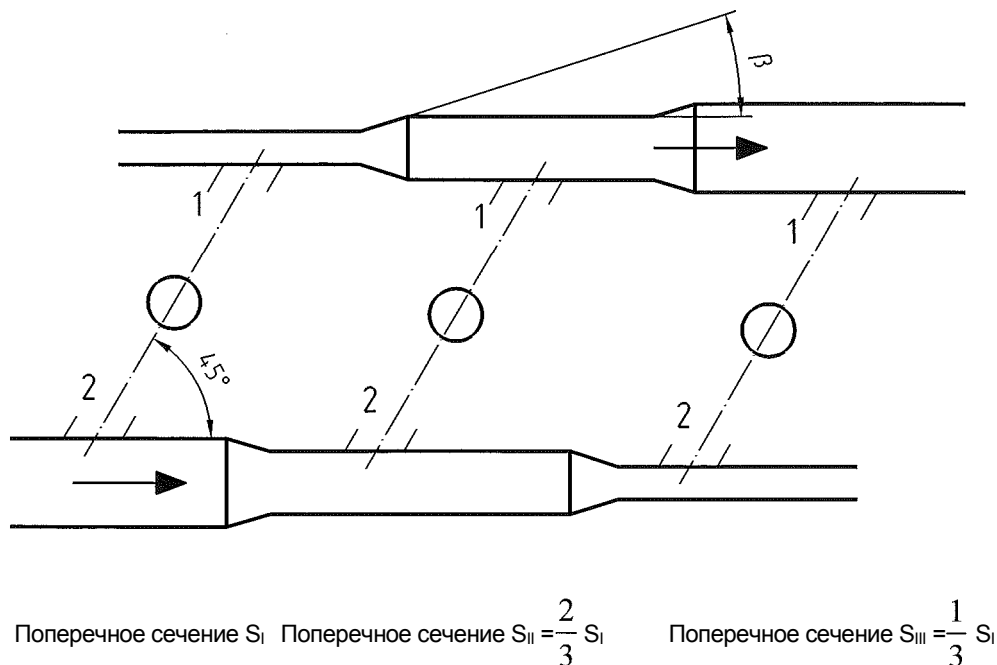
##### 4.1.4.3.2.2 Параллельная работа

Аналогично:

- если  $\alpha = 30^\circ$ , то  $L_2 = 6 D_2$   $L'_2 = 2 D_2$
- если  $\alpha = 45^\circ$ , то  $L_2 = 8 D_2$   $L'_2 = 4 D_2$

#### 4.1.4.4 Рекомендуемое соединение для параллельной работы двух или более насосов

Для того чтобы скорость потока в трубопроводе была приблизительно постоянной, рекомендуется использовать соединение, приведенное на рисунке 19. Величину угла  $\beta$  следует выбирать согласно п. 4.1.1.



#### Обозначения

- 1 Выходной патрубок
- 2 Входной патрубок

**Рисунок 19 – Пример параллельного соединения трех насосов**

ЗАМЕЧАНИЕ. В качестве альтернативы соединение может быть выполнено с радиусом, равным или превышающим  $0,3 D$  (по крайней мере, на входе).

#### 4.1.5 Устройства подготовки потока

В некоторых случаях выполнение требований данного документа, в частности, соблюдение длины  $L_1$  на входном патрубке насоса, приводит к увеличению размеров трубопровода, стоимость и общие размеры которого становятся чрезмерными.

Поэтому возможно уменьшение длины  $L_1$  путем установки перегородки перед или после понижающего переходника у входного отверстия насоса. Детальное описание можно найти в стандарте ISO 7194, который описывает несколько типов порогов и дает оценку потерь механической энергии на пороге (0,25–5 значений кинетической энергии в зависимости от типа порога).

Порог, спроектированный и отрегулированный по рекомендациям производителя насоса, должен устанавливаться только по взаимному согласию производителя насоса и лица, ответственного за монтаж. Длина  $L_1$  должна быть согласована между всеми заинтересованными сторонами.

## 4.2 Клапаны и фитинги

### 4.2.1 Запорные клапаны

Требования к размещению запорных клапанов приведены в таблице 4.

Таблица 4 – Размещение стопорных клапанов

Тип клапана		Вход	Выход
Проходной клапан	Задвижка (согласно EN 1171 EN 1984)	Рекомендуется размещать на расстоянии $L_1 > 3 D_1$ от входного фланца. Клапан может быть закрыт со стороны понижающего переходника.	На любом расстоянии перед или после повышающего переходника
	Стальной шаровой клапан (согласно EN 1983)		
Полнопроходной клапан	Дисковый поворотный клапан (согласно EN 593)	Если необходим, размещается на расстоянии $L_1 > 5 D_1$ .	На расстоянии $L_2 > D_2$
	Мембранный клапан без порога (согласно EN 13397)		
	Шаровой клапан (согласно EN 13709 и EN 13789)		
Суженный клапан	Мембранный клапан с порогом (согласно EN 13397)	Запрещен	На расстоянии $L_2 > 3 D_2$
	Стальной шаровой клапан (согласно EN 1983)		
	Задвижка (согласно EN 1171 и EN 1984)		

Определения типов вентиляей приведены по EN 736-1.

#### 4.2.2 Регулирующие клапаны

Регулирующие клапаны всегда устанавливаются на выходе на расстоянии  $L_2 > 3 D_2$ ; запрещены к использованию на входе. Это расстояние должно быть увеличено, если имеется риск передачи клапаном вибрации, которая может повлиять на работу насоса.

#### 4.2.3 Обратные клапаны (согласно EN 12334 и EN 14341)

Если требуется поддерживать заливку насоса, то на входе насоса на расстоянии  $L_1 > 10 D_1$  допускается установка обратного клапана. Заслонка должна быть спроектирована таким образом, чтобы выдерживать максимальный расход жидкости.

В остальных случаях обратный клапан размещается на выходе насоса на расстоянии  $L_2 > 3 D_2$ .

#### 4.2.4 Вспомогательные устройства клапанов

##### 4.2.4.1 Фильтры на входе

Форма поперечного сечения фильтров, размер которых выбран в соответствии с рекомендациями производителя насоса, зависит от расхода (скорости потока), типа насоса, типа жидкости и ожидаемого забивания в процентах в период между двумя обслуживаниями.

Фильтры должны устанавливаться на расстоянии  $L_1 > 6 D_1$ .

##### 4.2.4.2 Сифонные компенсаторы

Сифонные компенсаторы, размещенные на входе или выходе насоса, должны быть полнопроходными. Компенсаторы, устанавливаемые на входе насоса, должны иметь защитный кожух.



## Библиография

- [1] Стандарт института гидравлики – Раздел 9.8»Стандарт на конструкция впуска насоса».