

Katherm QE

Конвектор с диаметральной вентилятором и электрическим нагревательным элементом

► Инструкция по монтажу и эксплуатации

Сохраните данное руководство для будущего применения!

2.42 Katherm QE – Конвектор с диаметральной вентилятором и электрическим нагревательным элементом

Готовые к установке встраиваемые в пол конвекторы

Инструкция по монтажу и эксплуатации

Обозначения:



Внимание!
Опасность!

Несоблюдение данного требования может стать причиной тяжелых травм или повреждения оборудования.



Опасность поражения электрическим током!

Несоблюдение данного требования может привести к поражению электрическим током или к повреждению оборудования.

Перед началом монтажа внимательно изучите данную инструкцию!

После окончательного монтажа и ввода прибора в эксплуатацию данная инструкция должна быть передана пользователю. Сохраняйте данную инструкцию до окончательного вывода прибора из эксплуатации!

Внешний вид и технические характеристики прибора могут быть изменены без предварительного уведомления!

Содержание

1. Общие требования по монтажу и эксплуатации.....	3
2. Требования по безопасности	4
3. Комплект поставки	5
4. Выравнивание.....	5
5. Заливка и выравнивание пола	6
6. Крепление решетки	7
7. Размеры · Отверстия для подключений · Теплопроизводительность	8
8. Количество стабильных ножек и устойчивых к нагрузкам ножек, регулируемых по высоте	10
9. Техническое обслуживание	10
10. Электрическое подключение	11
10.1 Устройства регулирования.....	12
10.2 Алгоритм регулирования.....	12
10.3 Описание регулирования с помощью платы.....	14
10.4 Прокладка кабеля.....	16



1. Общие требования по монтажу и эксплуатации

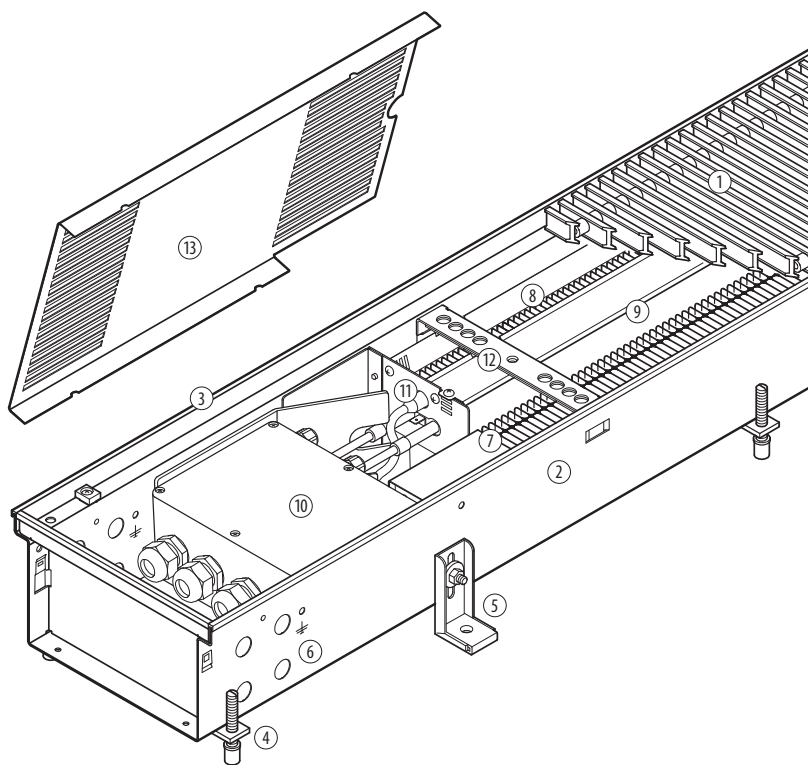
Приборы Kampmann **Katherm QE** соответствуют современному уровню развития техники и требованиям нормативных документов по безопасности. Следует, однако, помнить, что несоблюдение требований по монтажу, вводу в эксплуатацию и эксплуатации может привести к повреждению оборудования, возникновению материального ущерба и травмам.

Конвекторы **Katherm QE** предназначены для использования исключительно во внутренних помещениях (например, в жилых и офисных помещениях, выставочных залах и т. д.). Данные приборы не предназначены для наружной установки и для эксплуатации в помещениях с повышенной влажностью (например, в плавательных бассейнах). Во время монтажа конвекторы должны быть надежно защищены от воздействия влаги. При возникновении любых вопросов обращайтесь за помощью к производителю. Всю ответственность за любые повреждения отопительных приборов, возникшие в результате неправильной эксплуатации или в результате использования не по назначению, несет исключительно пользователь. Следует неукоснительно соблюдать содержащиеся в данной инструкции требования по безопасности, эксплуатации, техническому обслуживанию и ремонту.

Монтаж конвекторов должен осуществляться квалифицированными специалистами, обладающими достаточными профессиональными знаниями в области отопления, кондиционирования, вентиляции и электротехники. Эти знания, приобретаемые, как правило, во время обучения по специальности в вышеуказанных профессиональных областях, не являются предметом обсуждения настоящей инструкции. Неправильное подключение или внесение изменений в конструкцию может привести к повреждению оборудования! Производитель не несет ответственность за ущерб, полученный в результате неправильного монтажа.

Katherm QE

- ① Рулонная решетка Optiline
- ② Ванна прибора, цвет — графитовый серый
- ③ Рамочная окантовка
- ④ Устойчивые к нагрузкам ножки, регулируемые по высоте, со звукоизоляцией
- ⑤ Стабильные ножки со звукоизоляцией
- ⑥ Отверстия для подключения к источнику электроэнергии
- ⑦ Диаметральный ЕС-вентилятор
- ⑧ Электрический нагревательный элемент
- ⑨ Воздухонаправляющая пластина
- ⑩ Регулятор мощности
- ⑪ Предохранительная цепь
- ⑫ Поперечная распорка
- ⑬ Защитная крышка



2.42 Katherm QE – Конвектор с диаметральной вентилятором и электрическим нагревательным элементом

Готовые к установке встраиваемые в пол конвекторы

Инструкция по монтажу и эксплуатации



2. Требования по безопасности

Монтаж и техническое обслуживание электроприборов, должен осуществлять квалифицированный электротехнический персонал с соблюдением требований ПУЭ. Подключение прибора должно выполняться в соответствии с действующими предписаниями VDE и требованиями электроснабжающих организаций. Несоблюдение предписаний и требований, содержащихся в данной инструкции по эксплуатации, может привести к травмам и повреждению оборудования. При неправильном подключении проводов существует опасность для жизни! Перед началом любых работ по подключению и техническому обслуживанию следует отключить от напряжения все компоненты оборудования и обеспечить защиту от случайного включения! Провода, используемые для подключения прибора, должны быть надежно закреплены. Внимательно изучите все разделы данной инструкции для обеспечения надлежащего монтажа прибора.

Строго соблюдайте следующие указания по технике безопасности:

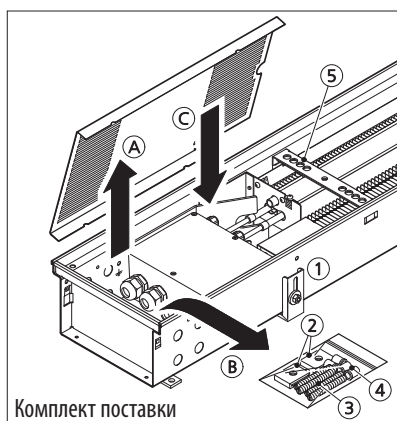
- Отключайте от напряжения все компоненты установки при работе с ними.
- Обеспечьте защиту прибора от несанкционированного включения!
- Перед началом работ по монтажу / техническому обслуживанию после отключения прибора убедитесь в полной остановке вентилятора.
- **Внимание!** В процессе эксплуатации части прибора, нагревательный элемент и воздухонаправляющая пластина могут, в зависимости от режима, сильно нагреваться!
- Специалист, выполняющий монтаж, должен обладать достаточными знаниями в следующих областях:
 - правила техники безопасности и охраны труда;
 - общие нормативные технические документы, например, предписания ПУЭ;
 - стандарты DIN и EN;
 - инструкции по технике безопасности VBG, VBG4, VBG9a;
 - стандарты DIN VDE 0100, DIN VDE 0105;
 - стандарт EN 60730 (Часть 1);
 - технические условия подключения, разработанные местными электроснабжающими компаниями;
 - стандарты EN 60335 / IEC 60364.

Изменения конструкции прибора

Запрещается изменять конструкцию и производить модернизацию конвекторов Katherm QE без предварительного согласования с производителем, так как это может привести к нарушению требований по безопасности и ухудшению эксплуатационных характеристик. Не предпринимайте никаких дополнительных действий, не предусмотренных в данной инструкции. Разрешено подключение только пригодных именно для данного прибора дополнительных принадлежностей! Ошибки при подключении или изменение конструкции могут привести к повреждению прибора! За ущерб, возникший в результате неправильного подключения и/или неквалифицированного обращения, производитель ответственности не несет. При несоблюдении предписаний и требований инструкции по эксплуатации возможно возникновение функциональных неисправностей и, как следствие, ущерба и опасности для людей. При неправильном подключении существует опасность для жизни вследствие неправильного соединения проводов!



В корпусе прибора предусмотрены соответствующие отверстия для монтажа кабеля выравнивания потенциала.



3. Комплект поставки

Стандартная комплектация встраиваемых в пол конвекторов включает:

- стабильные ножки ① с резиновыми подкладками для звукоизоляции ②; болты и дюбели предоставляет заказчик;
- устойчивые к нагрузкам регулируемые по высоте ножки с пластиковыми колпачками для звукоизоляции ③, ④.

4. Выравнивание

- Удалите защитную упаковочную пленку и извлеките прибор из упаковочной коробки.

Внимание: не удаляйте поперечные распорки во время монтажа и при эксплуатации.

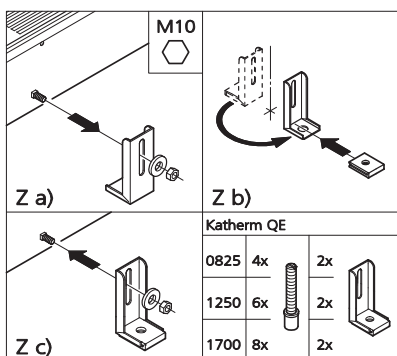
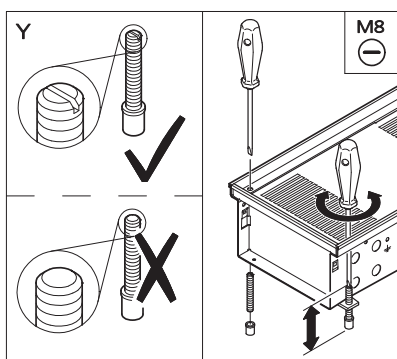
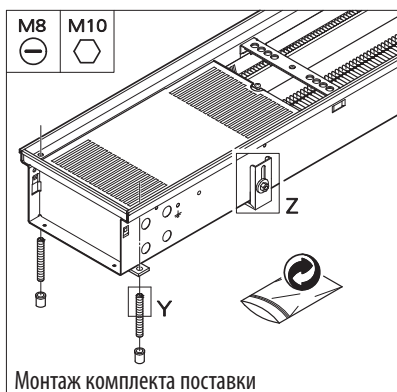
- Расположите прибор **Katherm QE** нагревательным элементом к окну.

Внимание: стабильные ножки уже установлены.

Для удобства транспортировки они направлены в обратную сторону.

При проведении монтажа и регулировании высоты следует открутить внешние болты ножек и повернуть ножки на 180° в сторону помещения (см. рис.)

- Выровняйте корпус конвектора и отрегулируйте высоту боковых и внутренних устойчивых ножек, регулируемых по высоте ③.
- Зафиксируйте стабильные ножки ① с помощью резиновых подкладок для звукоизоляции ②, а также болтов и дюбелей, предоставленных заказчиком.



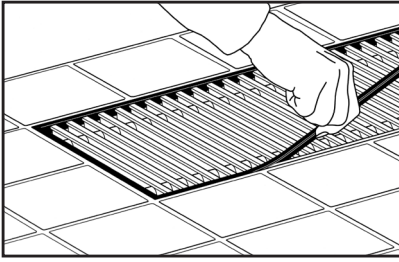
Внимание: Решетки устойчивы к нагрузкам. Однако следует избегать точечных нагрузок (например, давления ножек стула)!

2.42 Katherm QE – Конвектор с диаметральной вентилятором и электрическим нагревательным элементом

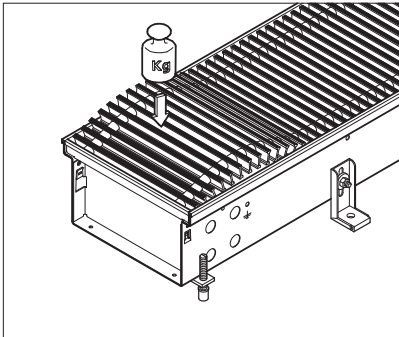
Готовые к установке встраиваемые в пол конвекторы

Инструкция по монтажу и эксплуатации

5. Заливка и выравнивание пола



Пластиковый защитный профиль для рамы: пластиковый защитный профиль для рамы следует удалить только непосредственно перед вводом оборудования в эксплуатацию.



Перед заливкой и выравниванием пола убедитесь, что

- электрическое подключение выполнено правильно;
- прибор **Katherm QE** размещен на соответствующей высоте и на надлежащем расстоянии от окна;
- решетка накрыта защитным покрытием (Внимание! Цемент повреждает поверхность решетки!);
- под корпусом встраиваемого в пол прибора имеется звукоизоляция (не применимо для фальшпола);
- отсутствуют мостики звука между прибором и бетонным основанием пола, в частности вокруг стабильных ножек;
- все отверстия и перфорация на корпусе встраиваемого в пол конвектора закрыты и надлежащим образом закреплены;
- в случае укладки наливного самовыравнивающегося пола или иных видов текущих напольных покрытий отверстия и перфорация прибора дополнительно герметизированы.

Внимание: конвектор должен быть установлен так, чтобы его корпус не испытывал нагрузок со стороны основания и покрытия пола. При необходимости следует предусмотреть компенсационные швы.

Внимание: если на месте монтажа предусмотрены отливы для воды, то после монтажа следует проверить, чтобы отверстия для слива были свободны от загрязнений.

6. Крепление решетки

Поверхность электрического нагревательного элемента нагревается до высоких температур. По этой причине с обеих сторон по длине прибора предусмотрены дополнительные крепления для решетки в качестве защиты от прикосновения. Решетку можно снять только с помощью инструментов. Для осуществления электрического подключения следует снять крепление решетки, находящееся со стороны подключения к источнику питания. После успешного подключения к источнику электроэнергии крепление необходимо снова установить на решетку.

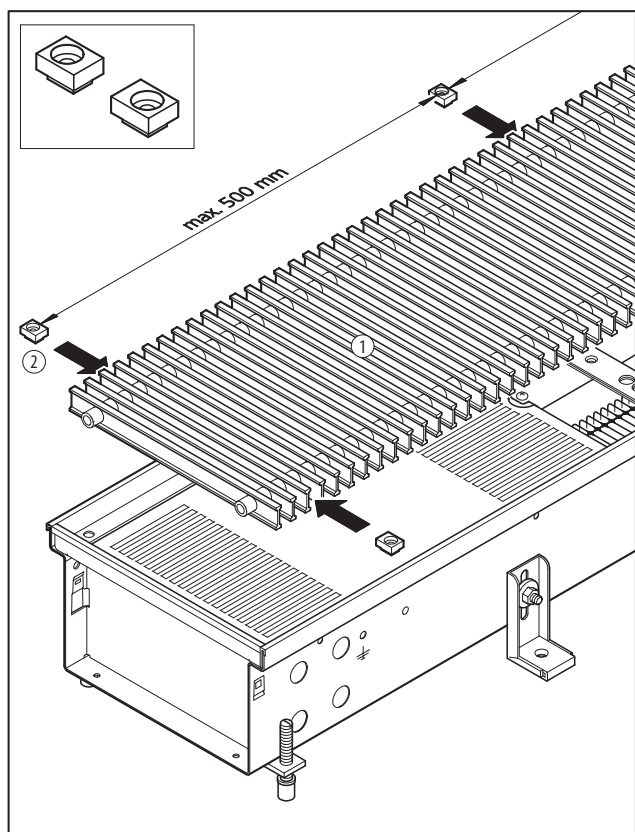
Крышка для защиты во время монтажных работ:



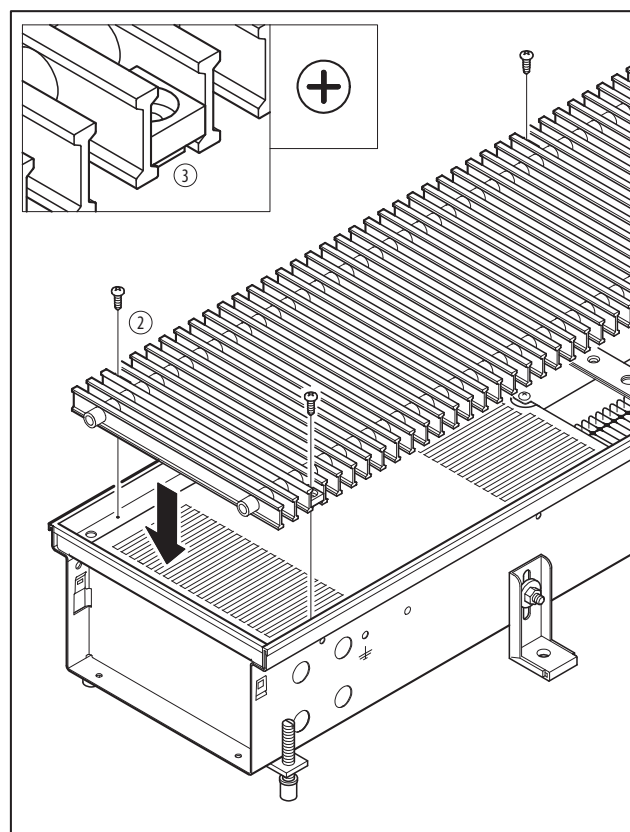
Внимание: запрещается эксплуатация встраиваемого в пол прибора **Katherm QE** или электрического нагревательного элемента с неснятой крышкой, предназначенной для защиты во время монтажных работ. После снятия крышки для защиты во время монтажных работ необходимо установить решетку и зафиксировать ее с помощью креплений и самонарезающих винтов.



Внимание: запрещается накрывать рулонную решетку **Katherm QE** во время эксплуатации прибора!



Katherm QE - Крепление решетки



Katherm QE - Крепление решетки

- ① Рулонная решетка
- ② Крепление решетки с помощью самонарезающих винтов
- ③ Крепление решетки (детальное изображение)

2.42 Katherm QE – Конвектор с диаметральной вентилятором и электрическим нагревательным элементом

Готовые к установке встраиваемые в пол конвекторы

Инструкция по монтажу и эксплуатации

7. Размеры · Отверстия для подключений · Теплопроизводительность

Katherm QE

Исполнение	Подключение со стороны помещения
<ul style="list-style-type: none"> ① Рулонная решетка ② Отверстия для подключения к источнику электроэнергии ③ Диаметральный ЕС-вентилятор ④ Электрический нагревательный элемент с воздухонаправляющими пластинами ⑤ Регулятор мощности ⑥ Предохранительная цепь 	<p>351,5</p> <p>227</p> <p>207</p> <p>4</p> <p>5</p> <p>6</p> <p>4</p> <p>1</p> <p>Сторона окна</p> <p>Сторона помещения</p> <p>Вид сверху (без защитной крышки)</p> <p>48 40</p> <p>52</p> <p>112</p> <p>40</p> <p>20</p> <p>4</p> <p>2</p> <p>Вид спереди</p> <p>207</p> <p>116 - 155</p> <p>Вид сбоку</p> <p>207</p> <p>195</p> <p>25</p> <p>50</p> <p>176</p> <p>227</p> <p>Сторона окна</p> <p>Сторона помещения</p> <p>112</p> <p>116 - 155</p> <p>4</p> <p>825</p> <p>260</p> <p>280</p> <p>285</p> <p>1250</p> <p>260</p> <p>705</p> <p>285</p> <p>1700</p> <p>260</p> <p>1155</p> <p>285</p> <p>Вид сбоку (вид в разрезе, увеличенный)</p> <p>Вид сверху (вид без защитной крышки)</p>

Технические характеристики

Режим эксплуатации	Управляющий сигнал	Теплопроводительность	Потребляемая электрическая мощность	Потребляемый ток	Уровень звукового давления ¹⁾	Уровень звуковой мощности
	[В]	[Вт]	[Вт]	[А]	[дБ(А)]	[дБ(А)]
Длина канала 825 mm						
Максимальная ступень	10	800	6	3,5	28	36
Средние ступени	8	660	5	3,1	26	34
	6	500	4	2,4	21	29
	4	320	3	1,5	< 20 ²⁾	< 28 ²⁾
Минимальная ступень	2	160	3	0,7	< 20 ²⁾	< 28 ²⁾
Длина канала 1250 mm						
Максимальная ступень	10	1600	7	7,0	31	39
Средние ступени	8	1320	6	6,3	29	37
	6	1000	5	4,7	24	32
	4	640	4	3,0	< 20 ²⁾	< 28 ²⁾
Минимальная ступень	2	320	3	1,5	< 20 ²⁾	< 28 ²⁾
Длина канала 1700 mm						
Максимальная ступень	10	2400	7	10,6	33	41
Средние ступени	8	1980	6	9,5	31	39
	6	1500	5	7,2	26	24
	4	960	4	4,5	< 20 ²⁾	< 28 ²⁾
Минимальная ступень	2	480	3	2,2	< 20 ²⁾	< 28 ²⁾

¹⁾ Значения уровня звукового давления были рассчитаны с предполагаемым уровнем затухания шума в помещении 8 дБА. Это соответствует расстоянию 2 м, объему помещения 100 м³ и времени реверберации 0,5 с (согласно VDI 2081).

²⁾ Уровень звукового давления <20 дБ(А) и уровень звуковой мощности <28 дБ(А) находятся за пределами стандартного диапазона измерений и слышимости.

8. Количество стабильных ножек и устойчивых к нагрузкам ножек, регулируемых по высоте

Длина канала [мм]	Количество	
	Стабильные ножки	Устойчивые к нагрузкам ножки, регулируемые по высоте
825	2	2
1250	2	3
1700	2	4

9. Техническое обслуживание

Рекомендации

Техническое обслуживание встраиваемых в пол приборов **Katherm QE** проводится только квалифицированными специалистами с соблюдением инструкции по монтажу и эксплуатации, а также действующих предписаний. Для обеспечения длительного функционирования и высокой производительности прибора **Katherm QE** необходимо регулярно проводить его техническое обслуживание и осмотр.

Вентилятор

- Каждые 6 месяцев осуществляйте проверку диаметральных вентиляторов на наличие загрязнений и повреждений (визуальный контроль).
- При наличии загрязнений осторожно очистите вал вентилятора с помощью ткани.

Нагревательный элемент

- Каждые 6 месяцев осуществляйте проверку встроенного нагревательного элемента на наличие загрязнений и возможных повреждений. В этом случае также достаточно провести визуальный контроль.
- При наличии загрязнений аккуратно удалите пыль с верхней части нагревательного элемента с помощью пылесоса или осторожно очистите воздуховод тканью.

10. Электрическое подключение

Персонал:

- монтажный персонал
- квалифицированный электротехнический персонал

Средства защиты:

- защитная обувь
- защитные перчатки
- спецодежда



Подключение к электрической сети должно выполняться только квалифицированным электротехническим персоналом.

Могут потребоваться дополнительные разъемы, например, для автоматизированной системы управления зданием или внешнего управления. В этом случае необходимо соблюдать указания, приведенные в документации поставщика.

- Подключение к электросети должно осуществляться только в соответствии с прилагаемой схемой подключения.
- Подключение к электросети должно осуществляться только в соответствии с требованиями действующих нормативов ПУЭ и европейскими нормами EN, а также техническими условиями на подключение местных энергоснабжающих организаций.
- Провода, используемые для подключения прибора, должны быть надежно закреплены.



Рекомендации:

При проведении монтажа электрооборудования заказчик должен предусмотреть многополюсный сетевой разъединитель, надежно защищенный от повторного включения (например, закрываемый переключатель с зазором между контактами не менее 3 мм для расчетного напряжения до 480 В).

В схемах подключений Kämpfmann информация о мерах предосторожности не приведена.

Их необходимо предусмотреть дополнительно при монтаже оборудования или при подключении приборов согласно VDE 0100 и предписаниям соответствующих энергоснабжающих организаций.

2.42 Katherm QE – Конвектор с диаметральной вентилятором и электрическим нагревательным элементом

Готовые к установке встраиваемые в пол конвекторы

Инструкция по монтажу и эксплуатации

10.1 Устройства регулирования

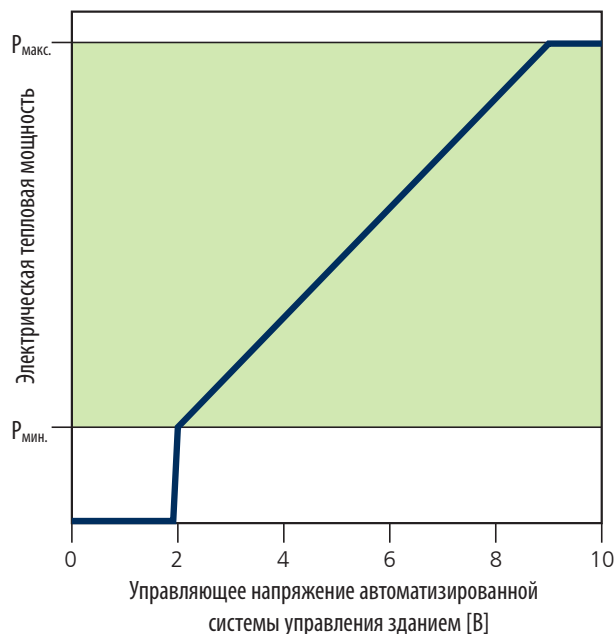
Подключение к электрической сети осуществляется через плату управления в клеммной коробке. Монтаж представлен в соответствующей схеме электрических соединений.

Определение требуемых типов кабеля и поперечного сечения проводов осуществляется квалифицированным инженером-проектировщиком электрических сетей, так как размеры поперечного сечения проводов, как правило, зависят от системы предохранителей на объекте монтажа, длины проводов и типа монтажа.

Каждый встраиваемый в пол прибор **Katherm QE** оснащен встроенным регулятором мощности электрического нагревательного элемента и диаметрального ЕС-вентилятора. Регулирование мощности осуществляется посредством ШИМ-управления и является пропорциональным активному входному сигналу 0..10 В постоянного тока. Регулировать температуру в помещении можно с помощью регулятора комнатной температуры или автоматизированной системы управления зданием. Групповое подключение нескольких приборов возможно без использования дополнительных принадлежностей. Параллельное соединение или подключение приборов **Katherm QE** следует выполнять согласно VDE 0100 / IEC 60364-1. Ток утечки, часто возникающий при использовании ЕС-вентиляторов, равен 0 мА и, таким образом, соответствует действующим нормам IEC EN 60335-2-40.

10.2 Алгоритм регулирования

При управляющем сигнале 2 В диаметральный ЕС-вентилятор работает с минимальным числом оборотов, а электрический нагревательный элемент активируется с наименьшей теплопроизводительностью. При повышении управляющего сигнала число оборотов диаметрального ЕС-вентилятора и теплопроизводительность электрического нагревательного элемента пропорционально увеличиваются. Таким образом создается идеальная электрическая тепловая мощность для любого количества расхода воздуха. Благодаря плавному регулированию электрической тепловой мощности в зависимости от необходимого количества тепла в помещении обеспечивается оптимальный по энергозатратам режим обогрева.



Управление приборами Katherm QE может осуществляться следующими способами:

Эксплуатация с помощью регулятора температуры в помещении, тип 146928



Регулятор температуры в помещении, тип 146928, измеряет комнатную температуру с помощью встроенного датчика. При отклонении фактического значения от требуемого регулятор плавно изменяет выходной сигнал. Теплопроизводительность прибора Katherm QE пропорциональна выходному сигналу регулятора температуры в помещении.

Характеристики продукта:

- в плоском корпусе для открытого монтажа;
- цвет: ярко-белый (близкий к RAL 9010);
- рабочее напряжение: 24 В AC/DC / 50 Гц;
- 2 выходных сигнала: 0-10 В макс. 5 мА;
- степень защиты: IP 30;
- диапазон регулирования: 5-30 градусов Цельсия;
- датчик температуры в помещении: встроенный, NTC;
- монтаж: открытый / настенный монтаж.

Эксплуатация с помощью внешней автоматизированной системы управления зданием

При эксплуатации с помощью автоматизированной системы управления зданием она должна обеспечивать наличие непрерывного управляющего сигнала 0..10 В постоянного тока. Теплопроизводительность прибора Katherm QE пропорциональна поступающему управляющему сигналу. При подключении дополнительного пускового контакта можно активировать или блокировать Katherm QE.

Групповая эксплуатация нескольких приборов возможна посредством параллельного соединения. Параллельное подключение обеспечивает возможность группового управления приборами. В случае возникновения ошибки сообщение о ней передается в автоматизированную систему управления зданием с помощью встроенного сухого контакта оповещения о неисправностях.

2.42 Katherm QE – Конвектор с диаметральной вентилятором и электрическим нагревательным элементом

Готовые к установке встраиваемые в пол конвекторы

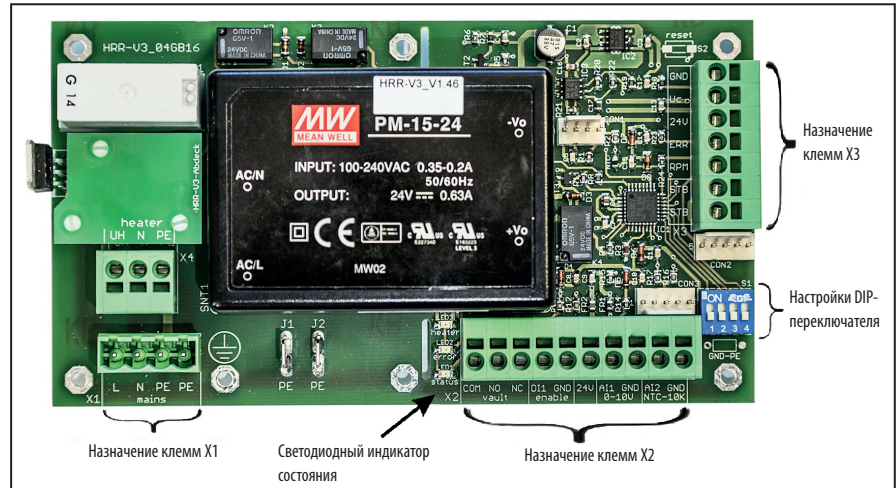
Инструкция по монтажу и эксплуатации

10.3 Описание регулирования с помощью платы силового модуля

Мощностные характеристики:

Коммутационная способность для нагревательного элемента = 2500 Вт

Коммутационная способность для ЕС-вентилятора = 13 Вт



Назначение клемм

X1	mains	сетевое подключение (230 В/50 Гц)
X2	vault	сухой выходной контакт аварийного сигнала (макс. нагрузка 60 В переменного/постоянного тока / 1 А
	enable	DI1, сухой беспотенциальный контакт
	24V	Выход 24 В постоянного тока (макс. 40 мА)
	0-10V	AI1, управляющий сигнал 0...10 В = теплопроизводительность 0...100% (Ri = 100 кОм)
	NTC 10K	AI2, датчик температуры
X3	STB	защитный ограничитель температуры
	STB	защитный ограничитель температуры
	RPM	входной сигнал числа оборотов диаметрального ЕС-вентилятора
	ERR	входной сигнал состояния диаметрального ЕС-вентилятора
	24V	напряжение питания (+) для диаметрального ЕС-вентилятора
	GND	напряжение питания (-) для диаметрального ЕС-вентилятора

Описание принципа работы

Согласно заводским настройкам, при подаче управляющего напряжения 2 В постоянного тока теплопроизводительность электрического нагревательного элемента составляет 20%, а диаметральный ЕС-вентилятор включается с минимальным числом оборотов.

При повышении управляющего напряжения до 9 В постоянного тока электрическая тепловая мощность и число оборотов вентилятора пропорционально увеличиваются до 100%.

Установив DIP-переключатель 2 в режим „ON“ (ВКЛ.), можно без изменения теплопроизводительности повысить минимальное число оборотов диаметрального ЕС-вентилятора. В результате этого в нижнем диапазоне частоты вращения температура воздуха на выходе будет снижена. При выключении электрического нагревательного элемента генерация тепла прекращается, в течение 90 секунд вращение вентилятора продолжается для охлаждения нагревательного элемента.

При установке DIP-переключателя 3 в режим „ON“ (ВКЛ.) минимальная электрическая тепловая мощность увеличивается до 30% без изменения числа

оборотов вентилятора. Это позволяет, преимущественно в нижнем диапазоне управляющего сигнала, добиться увеличения теплопроизводительности, что ведет к небольшому повышению температуры выдуваемого прибором **Katherm QE** воздуха.

В случае недопустимого повышения температуры внутри **Katherm QE**, например, в результате установки крышки на рулонную решетку, встроенное двухступенчатое предохранительное устройство надлежащим образом выключает и блокирует прибор. Если температура внутри прибора **Katherm QE** достигает 80°C, нагревательный элемент выключается.

Это позволяет поддерживать температуру рулонной решетки на 45°C выше температуры в помещении согласно стандарту IEC EN 60335-2-30. Уведомление об активации защитного устройства контроля температуры осуществляется с помощью сухого контакта оповещения о неисправностях. После устранения причины ошибки сообщение о неисправности можно сбросить, отключив и вновь подключив напряжение питания. Дополнительно осуществляется контроль числа оборотов диаметрального ЕС-вентилятора.

Если в результате остановки двигателя сигналы для вращения диаметрального ЕС-вентилятора не поступают, электрический нагревательный элемент выключается.

Настройки DIP-переключателя

	Заводские настройки	OFF (ВЫКЛ.)	ON (ВКЛ.)
DIP 1	OFF (ВЫКЛ.)	Активация не требуется	Требуется активация
DIP 2	OFF (ВЫКЛ.)	Увеличение числа оборотов Выкл.	Увеличение числа оборотов Вкл.
DIP 3	OFF (ВЫКЛ.)	Минимальная теплопроизводительность = 20%	Минимальная теплопроизводительность = 30%
DIP 4	OFF (ВЫКЛ.)	–	–

Сообщения светодиодного индикатора состояния

Светодиод	Функция	Цвет	Состояние	Описание
1	Обогрев	Желтый	Горит	Режим обогрева
2	Сообщение об ошибке	Красный	мигает 1 раз	Ошибка в работе ЕС-двигателя
			мигает 2 раза	Частота вращения ЕС-двигателя
			мигает 3 раза	Сработала плата температурного датчика
			Горит	Сработал предохранительный ограничитель температуры
3	Состояние	Зеленый	ВЫКЛ.	Отсутствует напряжение сети или ошибка
			Периодически мигает	Работает
			Поочередно мигает то быстро, то медленно	Не активирован
			Горит	Готов к работе

Расшифровка красного сигнала светодиодного индикатора сообщения об ошибках

Горит = Горит в течение продолжительного времени

мигает 1 раз = Вкл. (0,2 сек.) → Выкл. (0,8 сек.) ...

мигает 2 раза = Вкл. (0,2 сек.) → Выкл. (0,8 сек.) → Вкл. (0,2 сек.) → Выкл. (2 сек.) ...

мигает 3 раза = Вкл. (0,2 сек.) → Выкл. (0,8 сек.) → Вкл. (0,2 сек.) → Выкл. (0,8 сек.) → Вкл. (0,2 сек.) → Выкл. (2 сек.) ...

Поочередно = Вкл. (0,5 сек.) → Выкл. (0,2 сек.) → Вкл. (0,1 сек.) → Выкл. (0,2 сек.) ...

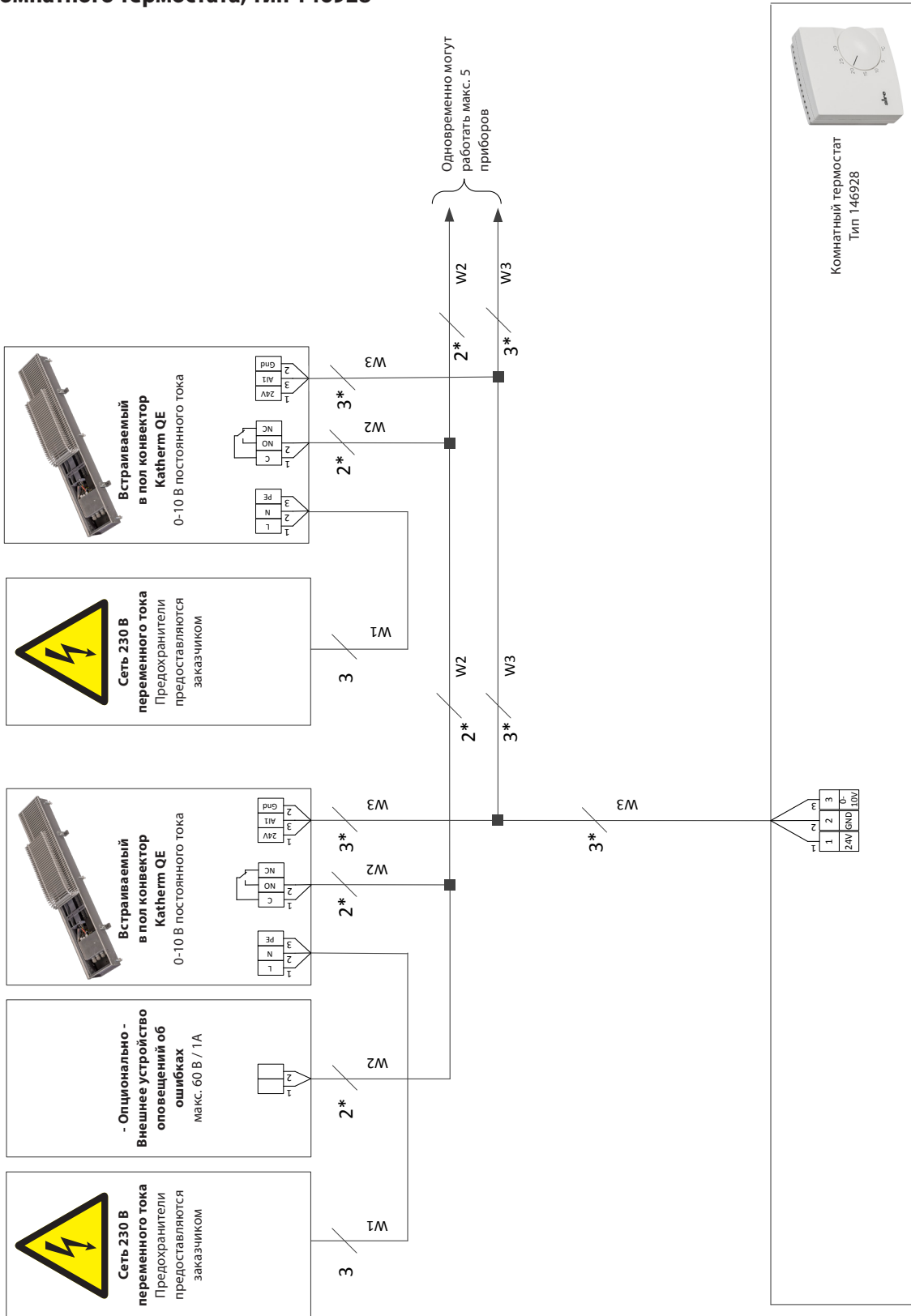
2.42 Katherm QE – Конвектор с диаметральной вентилятором и электрическим нагревательным элементом

Готовые к установке встраиваемые в пол конвекторы

Инструкция по монтажу и эксплуатации

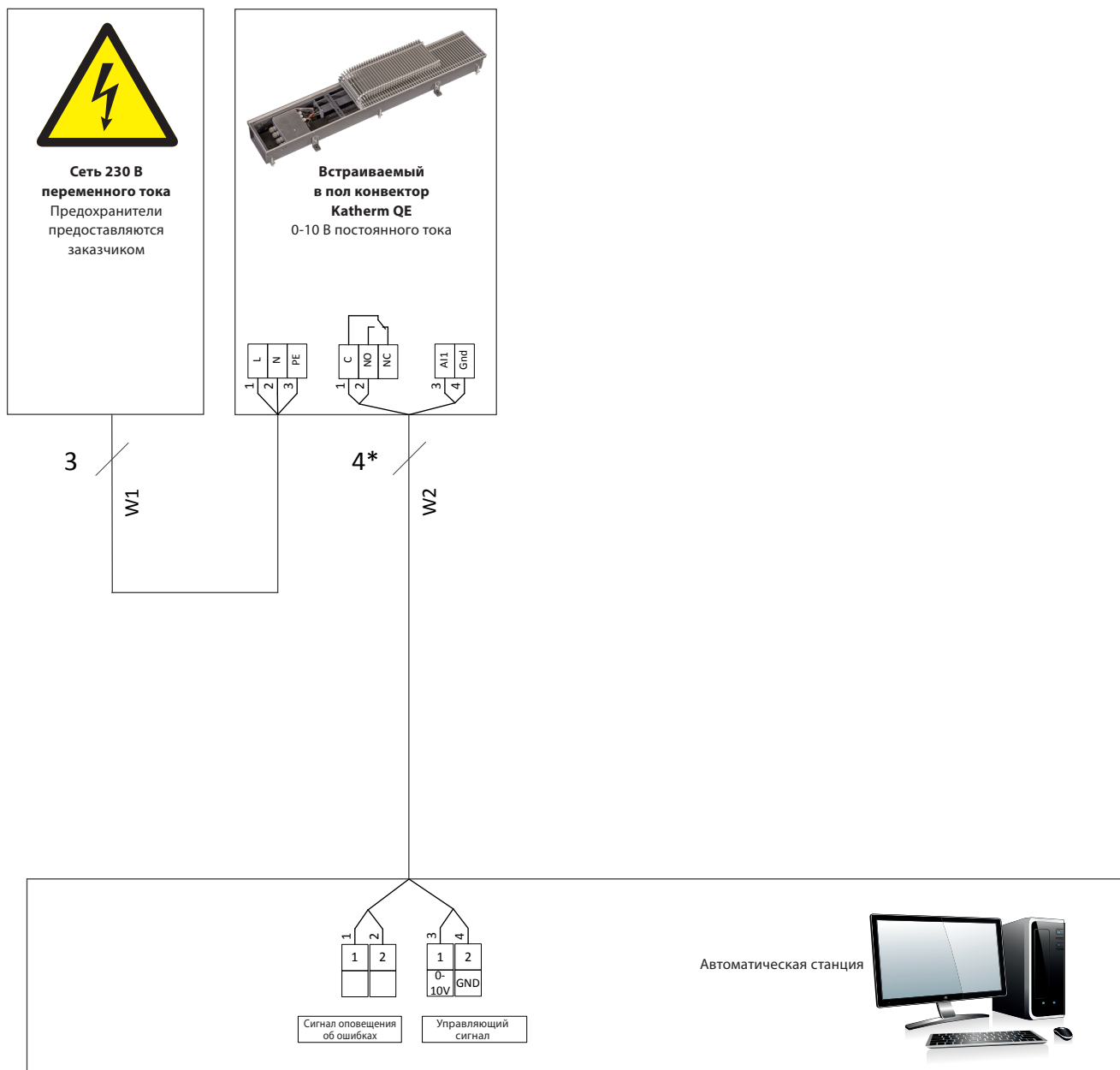
10.4 Прокладка кабеля

Встраиваемый в пол конвектор с электрическим нагревательным элементом, управление с помощью комнатного термостата, тип 146928



* Экранированный провод (например, Y(ST)Y, 0,8 мм) прокладывается отдельно от линий электропередачи.
 Проложить линии электропередачи.
 W1: Подача питания
 W2: Оповещение об ошибках
 W3: Управляющий сигнал

Встраиваемый в пол конвектор с электрическим нагревательным элементом, управление с помощью автоматизированной системы управления зданием



* Экранированный провод (например, IY(ST)Y, 0,8 мм) прокладывать отдельно от линий электропередачи.

Проложить линии электропередачи.

W1: Подача питания

W2: Управляющий сигнал и оповещение об ошибках

2.42 Katherm QE – Конвектор с диаметральным вентилятором и электрическим нагревательным элементом

Готовые к установке встраиваемые в пол конвекторы

Инструкция по монтажу и эксплуатации

Перечень запасных частей

Наименование	Подходит для канала длиной			Номер модели
	825 мм	1250 мм	1700 мм	
Электрический силовой модуль	X	X	X	000001264781
Электрическая плата силового модуля	X	X	X	000001246305
Электрический нагревательный элемент	X			000001264764
		X		000001264752
			X	000001246993
Предохранительная цепь	X			000001265464
		X		000001265462
			X	000001264413
Диаметральный ЕС-вентилятор	X			000001217798
		X		000001217821
			X	000001217823
Кабельный жгут для диаметрального вентилятора	X	X	X	001941264859



Kampmann.ru/Katherm_QE

Kampmann GmbH

Friedrich-Ebert-Str. 128 – 130
49811 Lingen (Ems)
Германия

T + 49 591 7108-660
F + 49 591 7108-173
E export@kampmann.de
W Kampmann.eu

Московское представительство

ул. 4- Магистральная, д. 11, строение 2,
123007 Москва
Россия

T +7 495 3630244
☎ +7 495 3630244
E info@kampmann.ru
W Kampmann.ru

KAMPMANN
Genau mein Klima.