



Katherm QK nano

Самый компактный встраиваемый в пол конвектор с диаметральным ЕС-вентилятором

► **Инструкция по монтажу и эксплуатации**

Сохраните данное руководство для будущего применения!



Kampmann.de/installation_manuals

I529/06/17 RU | SAP-Nr. 1254735

KAMPMAN
Genau mein Klima.

4.42 Katherm QK nano – Самый компактный встраиваемый в пол конвектор с диаметральной ЕС-вентилятором

Готовые к монтажу встраиваемые в пол конвекторы

Инструкция по монтажу и эксплуатации

Обозначения:



**Внимание!
Опасность!**

Несоблюдение данного требования может стать причиной тяжелых травм или повреждения оборудования.



**Опасность
поражения
электрическим
током!**

Несоблюдение данного требования может привести к поражению электрическим током или повреждению оборудования.

**Перед началом
монтажа внимательно
изучите данную
инструкцию!**

После окончания монтажа и ввода прибора в эксплуатацию данная инструкция должна быть передана потребителю. Сохраняйте данную инструкцию до вывода прибора из эксплуатации!

**Внешний вид
и технические
характеристики
изделия могут
быть изменены без
предварительного
уведомления!**

Содержание

1. Общие требования по монтажу и эксплуатации	3
2. Требования по безопасности	4
3. Комплект поставки	5
4. Выравнивание	5
5. Гидравлическое подключение	6
6. Заливка и выравнивание пола	7
7. Подключение водяного контура • Расположение отверстий для прокладки труб	8
8. Количество стабильных ножек и монтаж устойчивых к нагрузкам ножек, регулируемых по высоте	10
9. Техническое обслуживание	10
10. Подключение к электросети	11
10.1 Обзор систем регулирования	12
10.2 Электромеханическое исполнение 24 В	13
10.3 Электромеханическое исполнение 230 В	15
10.4 Исполнение KaControl	17
10.4.1 Одноконтурное регулирование	20



1. Общие требования по монтажу и эксплуатации

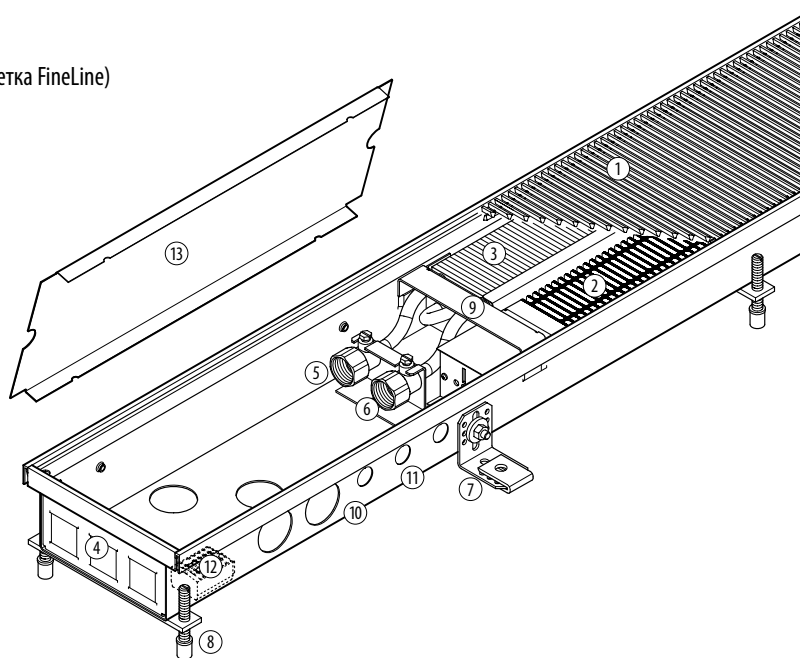
Конвекторы **Katherm QK nano** от компании Kamptopp соответствуют современному уровню развития техники и требованиям нормативных документов по безопасности. Следует, однако помнить, что несоблюдение требований по монтажу, вводу в эксплуатацию и эксплуатации может привести к повреждению оборудования, возникновению материального ущерба и травмам.

Конвекторы **Katherm QK nano** предназначены для применения исключительно во внутренних помещениях (например, в жилых и офисных помещениях, выставочных залах и т.д.). Данные приборы не предназначены для наружной установки и для эксплуатации в помещениях с повышенной влажностью (например, в плавательных бассейнах). При проведении монтажа конвекторы должны быть надежно защищены от влаги. При возникновении любых вопросов обращайтесь за помощью к производителю. Всю ответственность за любые повреждения отопительных приборов, возникшие в результате неправильной эксплуатации или в результате использования не по назначению, несет пользователь. Следует неукоснительно соблюдать содержащиеся в данной инструкции требования по безопасности, эксплуатации, техническому обслуживанию и ремонту.

Монтаж конвекторов должен выполняться квалифицированным специалистом, обладающим достаточными знаниями в области отопления, вентиляции, кондиционирования и электротехники. Эти знания приобретаются в процессе профессионального образования и не являются предметом обсуждения данной инструкции. Неправильное подключение или изменение конструкции может привести к повреждению оборудования! Производитель не несет ответственность за ущерб, полученный в результате неправильного подключения и/или неправильной эксплуатации.

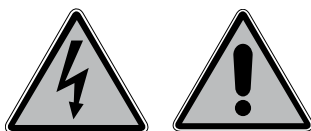
Katherm QK nano

- ① Поперечная решетка FineLine (альтернатива: линейная решетка FineLine)
- ② Диаметральный ЕС-вентилятор
- ③ Высокопроизводительный медно-алюминиевый конвектор
- ④ Ванна прибора
- ⑤ Входной патрубок, 1/2", внутренняя резьба
- ⑥ Выходной патрубок, 1/2", внутренняя резьба
- ⑦ Стабильные ножки со звукоизоляцией
- ⑧ Устойчивые к нагрузкам ножки, регулируемые по высоте
- ⑨ Поперечные распорки
- ⑩ Отверстия для подключения трубопроводов (гидравлического подключения)
- ⑪ Подводка кабеля
- ⑫ Клеммная панель 24 В
- ⑬ Крышка над подключениями



Внимание: поперечные распорки не вынимать.

Пример: **Katherm QK nano** в исполнении 24 В



2. Требования по безопасности

Монтаж и техническое обслуживание электрических изделий должны выполнять квалифицированные специалисты по электрооборудованию с соблюдением требований ПУЭ. Подключение должно выполняться в соответствии с действующими предписаниями VDE и требованиями энергоснабжающих организаций. Несоблюдение предписаний и требований, содержащихся в данной инструкции по эксплуатации, может привести к травмам и повреждению оборудования. При неправильном подключении проводов существует опасность для жизни!

Перед началом любых работ по подключению и техническому обслуживанию отключите все детали оборудования от источника питания и обеспечьте защиту от случайного включения! Провода, используемые для подключения изделия, должны быть надежно закреплены.

Для правильного подключения полностью прочитайте настоящую инструкцию.

Обязательно соблюдайте следующие указания по безопасности:

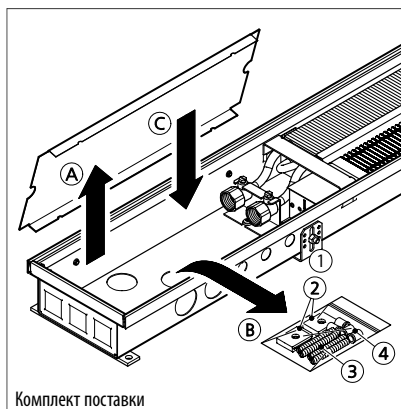
- Перед выполнением работы необходимо отключить подачу напряжения на соответствующие детали оборудования.
- Обеспечьте защиту от несанкционированного включения!
- Перед началом работ по подключению и техническому обслуживанию прибор необходимо выключить и дождаться полной остановки вентилятора.
- Внимание! В результате эксплуатации трубопроводы, кожухи и монтажные детали могут сильно нагреваться!
- Инженер, выполняющий монтаж, должен обладать достаточными знаниями в следующих областях:
 - Правила техники безопасности и охраны труда
 - Общие нормативные технические документы, например, предписания VDE
 - Стандарты DIN и EN
 - Инструкции по технике безопасности VBG, VBG4, VBG9a
 - DIN VDE 0100, DIN VDE 0105
 - EN 60730 (часть 1)
- Технические условия подключения, разработанные местными энергоснабжающими компаниями

Изменение конструкции изделия

Запрещается изменять конструкцию и производить модернизацию конвекторов Katherm QK без предварительного согласования с производителем, так как это может привести к нарушению требований по безопасности и ухудшению эксплуатационных характеристик. Не предпринимайте никаких дополнительных действий по монтажу, не описанных в настоящей инструкции. Разрешено подключение только пригодных именно для данного прибора дополнительных принадлежностей!



В корпусе изделия предусмотрены соответствующие отверстия для монтажа кабелей выравнивания потенциала.



Комплект поставки

Пример: Katherm QK nano в исполнении 24 B

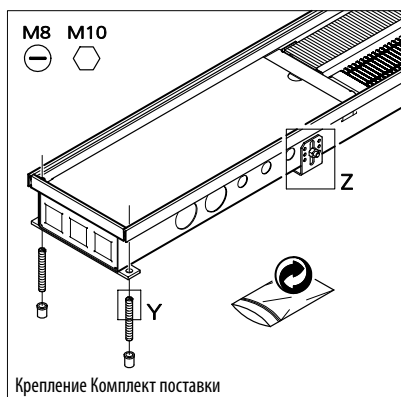
3. Комплект поставки

Стандартный комплект поставки включает:

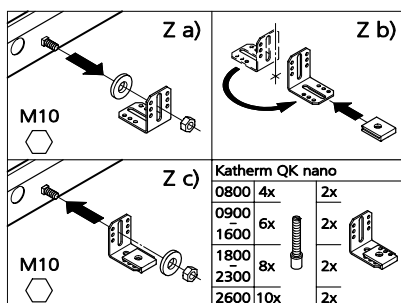
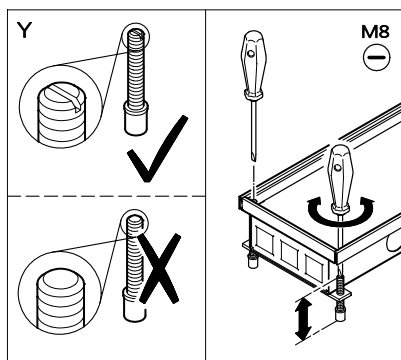
- Стабильные ножки ① с резиновыми прокладками для звукоизоляции ②; болты и дюбели (предоставляются заказчиком)
- Устойчивые к нагрузкам регулируемые по высоте ножки с пластиковыми колпачками для звукоизоляции ③, ④

4. Выравнивание

- Удалите защитную упаковочную пленку и картон.
- Снимите прозрачное защитное покрытие.
Внимание: запрещено вынимать поперечные распорки во время монтажа и эксплуатации.
- Разместите конвектор Katherm QK nano с теплообменником в помещении со стороны окна.
Внимание: стабильные ножки уже установлены. Для удобства транспортировки они прикреплены с обратной стороны. При монтаже и регулировании по высоте внешние болты ножек должны быть ослаблены и ножки должны быть развернуты на 180° в сторону помещения. (см. рисунок)
- Выро (Выровняйте) вняйте корпус конвектора и отрегулируйте высоту боковых и внутренних устойчивых ножек, регулируемых по высоте.
- Зафиксируйте стабильные ножки с помощью резиновых прокладок для звукоизоляции, а также болтов и дюбелей, предоставляемых заказчиком.



Крепление Комплект поставки

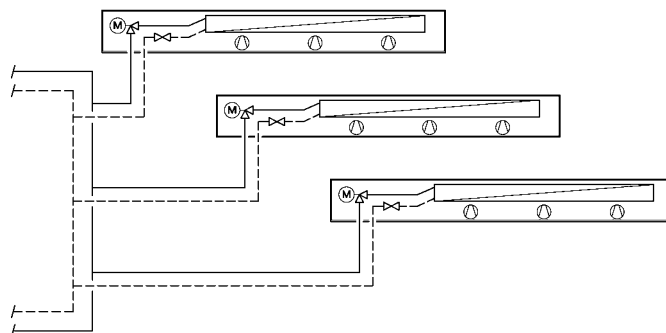


5. Гидравлическое подключение

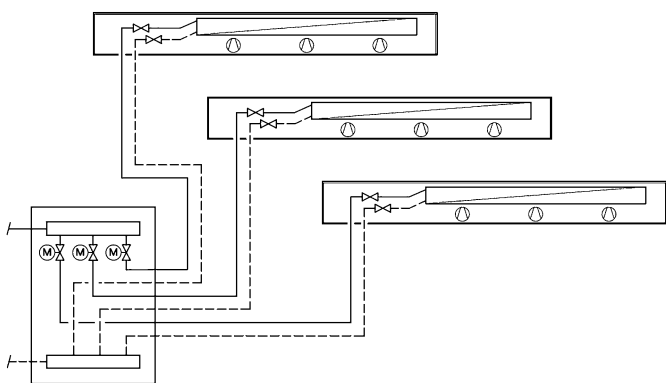
- Для гидравлического подключения используйте предусмотренные для этого отверстия. Прикрутите принадлежности для подключения с подходящим уплотнением к разъемам конвектора.
- Подсоедините подающий и обратный трубопровод.
- Проведите испытание под давлением.
- Закрепите настоящую инструкцию на видном месте, чтобы в будущем ею могли воспользоваться другие работники.
- Обеспечьте защиту решетки и канала от грязи или цемента, закрыв их прозрачным защитным покрытием.

Внимание: решетки рассчитаны на нагрузку при хождении по ним. Необходимо избегать точечной нагрузки (например, от ножки стула)!

Варианты гидравлического подключения

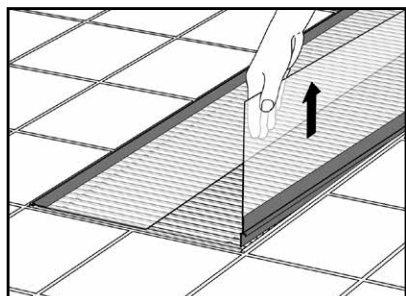


Индивидуальное управление клапанами



Центральная распределительная гребенка отопления

6. Заливка и выравнивание пола



Защита от пыли и грязи:
(Перед вводом изделия в эксплуатацию снимите прозрачное покрытие, обеспечивающее защиту от пыли и грязи)

Перед заливкой и выравниванием пола необходимо:

- убедиться в том, что трубы подсоединены правильно,
- убедиться в том, что электрическое подключение выполнено правильно,
- убедиться в том, что высота конвектора относительно уровня пола и положение прибора относительно окна, являются правильными,
- тщательно закрыть решетку защитным покрытием (Внимание! Цемент разрушает поверхность решетки!),
- проверить наличие надлежащей звукоизоляции под корпусом конвектора (не используется при монтаже в фальшполах),
- необходимо исключить мостики звука между прибором и бетонным основанием пола, в частности, вокруг стабильных ножек,
- убедиться в том, что все отверстия конвектора закрыты и надлежащим образом уплотнены,
- при наличии наливного самовыравнивающегося пола или других текучих напольных покрытий дополнительно уплотнить отверстия и выемки конвектора;

Внимание: Конвектор должен быть установлен так, чтобы его корпус не испытывал нагрузок со стороны основания и покрытия пола. При необходимости предусмотрите компенсационные швы.

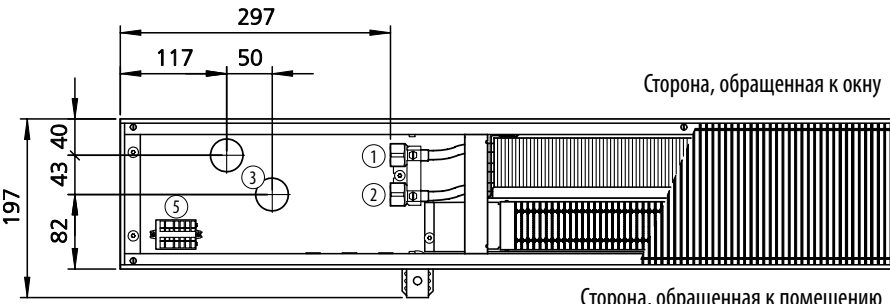
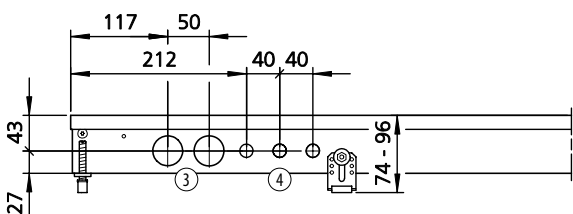
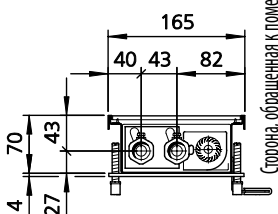
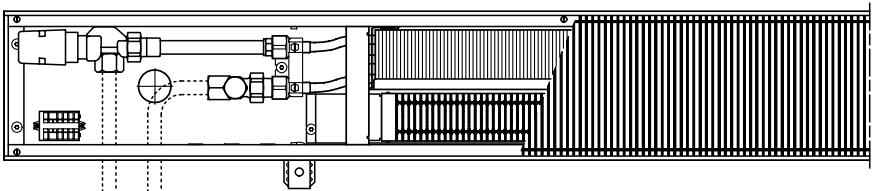
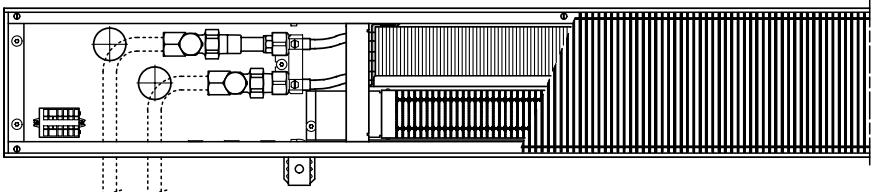
4.42 Katherm QK nano – Самый компактный встраиваемый в пол конвектор с диаметральным ЕС-вентилятором

Готовые к монтажу встраиваемые в пол конвекторы

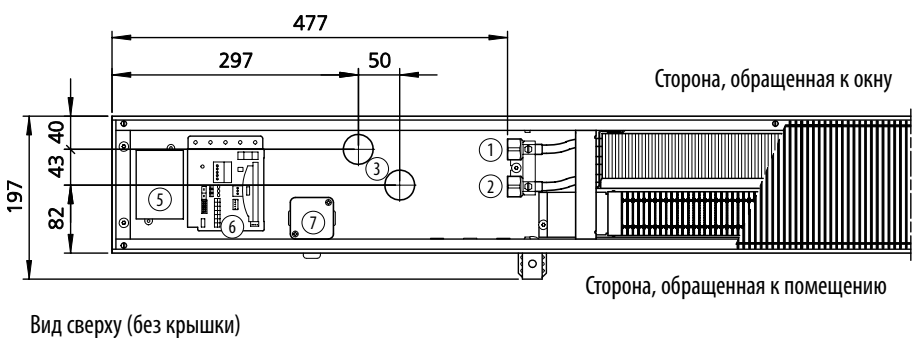
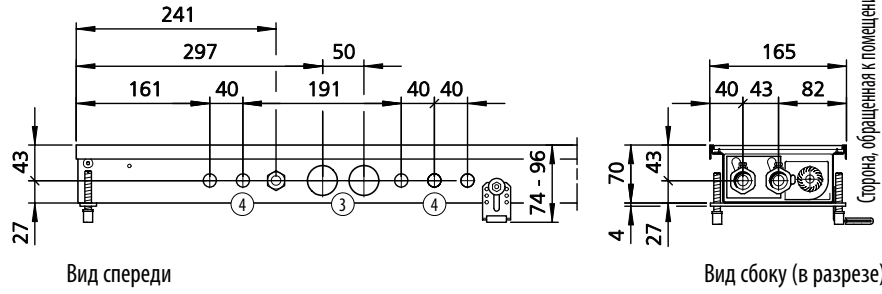
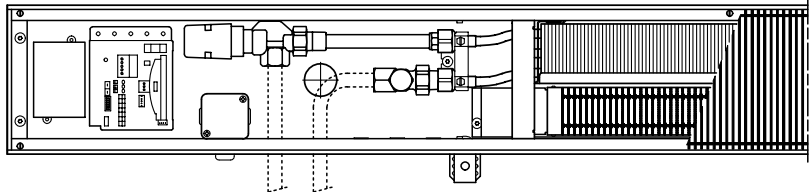
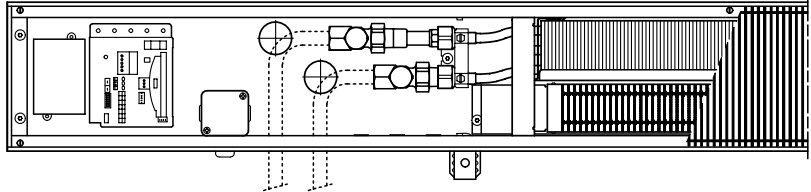
Инструкция по монтажу и эксплуатации

7. Подключение водяного контура • Расположение отверстий для прокладки труб

Katherm QK nano, электромеханическое исполнение 24 В

Исполнение	Подключение со стороны помещения
<p>Katherm QK nano, электромеханическое исполнение 24 В</p> <ul style="list-style-type: none"> ① Входной патрубок ② Выходной патрубок ③ Отверстия для ввода трубопроводов ④ Подводка кабеля ⑤ Клеммная панель 	<div style="text-align: right; margin-bottom: 10px;">Сторона, обращенная к окну</div>  <p style="text-align: center;">Вид сверху (без крышки)</p> <p style="text-align: center;">Подключение: 1/2" внутренняя резьба, одностороннее (слева)</p> <div style="display: flex; justify-content: space-around;"> <div style="text-align: center;">  <p>Вид спереди</p> </div> <div style="text-align: center;">  <p style="writing-mode: vertical-rl; transform: rotate(180deg);">Сторона, обращенная к помещению</p> <p>Вид сбоку (в разрезе)</p> </div> </div> <div style="margin-top: 20px;">  <p>Пример: Клапанное распределение в канале с комплектом клапанов, тип 442100.</p>  <p>Пример: Клапанное распределение через центральную гребенку отопления, блокировка конвектора набором соединительных штуцеров, тип 442101.</p> </div>

Katherm QK nano, исполнение с KaControl или электромеханическое 230 В

Исполнение	Подключение со стороны помещения
<p>Katherm QK nano, исполнение с KaControl или электромеханическое 230 В</p> <ul style="list-style-type: none"> ① Входной патрубок ② Выходной патрубок ③ Отверстия для ввода трубопроводов ④ Подводка кабеля ⑤ Блок питания ⑥ Плата управления ⑦ Клеммная коробка 	 <p>Вид сверху (без крышки)</p> <p>Подключение: 1/2" внутренняя резьба, одностороннее (слева)</p>  <p>Вид спереди</p> <p>Вид сбоку (в разрезе)</p>
	 <p>Пример: Клапанное распределение в канале с комплектом клапанов, тип 442100.</p>  <p>Пример: Клапанное распределение через центральную гребенку отопления, блокировка конвектора набором соединительных штуцеров, тип 442101.</p>

4.42 Katherm QK nano – Самый компактный встраиваемый в пол конвектор с диаметральным ЕС-вентилятором

Готовые к монтажу встраиваемые в пол конвекторы

Инструкция по монтажу и эксплуатации

8. Количество стабильных ножек и монтаж регулируемых по высоте ножек

Длина канала [мм]		Количество	
электромеханическое исполнение 24 В	KaControl/ электромеханическое исполнение 230 В	Стабильные ножки	Регулируемые по высоте ножки
900	1100	2	3
1400	1600	2	3
1800	2000	2	4
2100	2300	2	4
2600	2700	2	5

9. Техническое обслуживание

Рекомендации

Техническое обслуживание встраиваемых в пол конвекторов **Katherm QK nano** проводится только квалифицированными специалистами с соблюдением инструкции по монтажу и эксплуатации, а также действующих предписаний. Для обеспечения длительного функционирования и высокой производительности конвекторов **Katherm QK nano** необходимо регулярно проводить его техническое обслуживание и осмотр.

Вентилятор

- Каждые 6 месяцев проверяйте диаметральные вентиляторы на наличие загрязнений и повреждений (визуальный контроль).
- При наличии загрязнений осторожно очистите вал вентилятора с помощью ткани.

Теплообменник

- Проверяйте встроенный теплообменник каждые 6 месяцев на наличие загрязнений и повреждений. В данном случае также достаточно визуального контроля.
- При наличии загрязнений осторожно очистите теплообменник с помощью пылесоса.

Клапаны

- Клапаны также проверяйте каждые 12 месяцев, в том числе на герметичность (визуальный контроль)!

10. Подключение к электросети

Персонал:

- Персонал для монтажа
- Электрик

Средства индивидуальной защиты:

- Защитная обувь
- Защитные перчатки
- Рабочая одежда



Подключение к электросети должно выполняться только квалифицированным электриком.

Могут потребоваться дополнительные разъемы, например, для автоматизированной системы управления зданием или внешнего управления. В этом случае необходимо соблюдать указания, приведенные в документации поставщика.

- Подключение к электросети должно осуществляться только в соответствии с прилагаемой схемой подключения.
- Подключение к электросети должно осуществляться только в соответствии с требованиями действующих нормативов VDE и EN, а также техническими условиями подключения местных энергоснабжающих организаций.
- Провода, используемые для подключения изделия, должны быть надежно закреплены.

Комнатный или программируемый термостат разрешается использовать только в качестве комнатного устройства управления в сочетании с прибором в электромеханическом исполнении 230 В.

Блок управления KaController должен использоваться только в сочетании с системой регулирования KaControl.



Рекомендации:

В электропроводке заказчика необходимо предусмотреть многополюсной сетевой разъединитель, который можно надежно защитить от повторного включения (например, закрываемый переключатель с зазором между контактами не менее 3 мм для расчетного напряжения до 480 В).

В схемах подключений компании Kamppan меры предосторожности не указаны. Они должны дополнительно предусматриваться при монтаже оборудования или при подключении изделий в соответствии с VDE 0100 и предписаниями ответственных электроснабжающих организаций.

4.42 Katherm QK nano

Гибкая система отопления офисных и административных зданий

Инструкция по монтажу и эксплуатации

10.1 Обзор систем регулирования



Прибор поставляется в различных вариантах электрического исполнения. Подключение осуществляется через клеммную панель в клеммной коробке, которая находится со стороны гидравлического подключения прибора.

Монтаж проводов отличается в зависимости от исполнения и выполняется в соответствии со схемой подключения.

Исполнение	Окончание номера артикула
Электромеханическое исполнение, 24 В	_24
Электромеханическое исполнение, 230 В	_00
KaControl	_C1

Пример электромеханического исполнения 24 В:
44217072211124

Тип и сечения проводов определяются квалифицированным электриком. Сечения проводов главным образом зависят от предохранителей, установленных на площадке заказчика, длины проводки и электрической мощности электродвигателей.

Провода системы регулирования должны прокладываться отдельно от линий электропитания.

В качестве кабеля передачи данных необходимо использовать, например, CAT5 (AWG 23) или аналогичный.

Необходимо использовать последовательное соединение, соединение типа «звезда» недопустимо.

Потребляемая электрическая мощность

Длина провода (мм)			900	1100	1400	1600	1800	2000	2100	2300	2600	2700
Управление	*24	Потребляемая мощность (Вт)	5		6		7		8		12	
	*00			6		7		8		9		13
	*C1			6		7		8		9		13

10.2 Электромеханическое исполнение 24 В

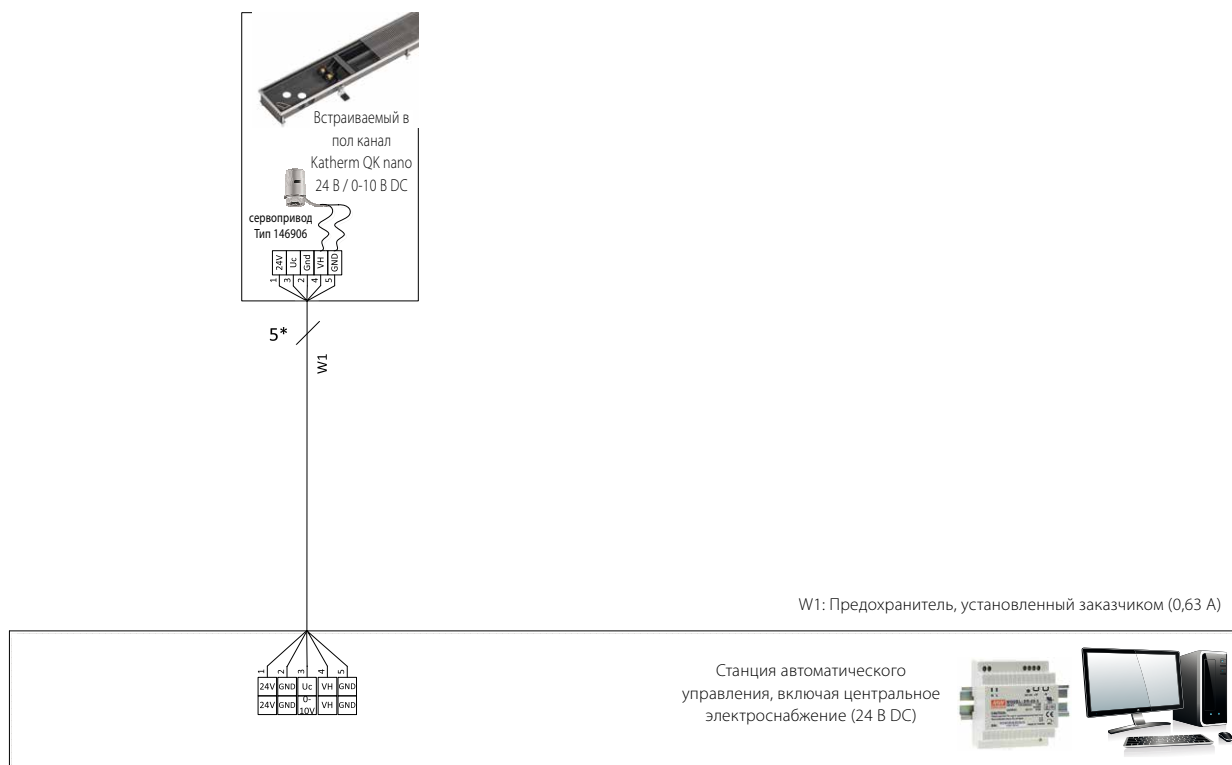
Характеристики изделия

Рабочее напряжение должно подаваться через центральную систему электропитания 24 В постоянного тока.

Для подачи электропитания (24 В постоянного тока) компания Kamppmann предлагает разнообразные импульсные источники питания различного класса мощности в качестве дополнительных принадлежностей.

При возникновении неисправности двигателя вентилятор автоматически отключается.

Схема электрических подключений — Управление через автоматизированную систему управления зданием заказчика



* Экранированный провод (например, IY(ST)Y, 0,8 мм) прокладывать отдельно от линии электропередачи.

W1: Электропитание и управляющий сигнал для вентилятора и сервопривода. Предохранитель для вентилятора 0,63 А.

Компания оставляет за собой право на внесение технических изменений: при несоответствии маркировок клемм необходимо учитывать данные, указанные в документации дополнительных принадлежностей для управления!

4.42 Katherm QK nano

Гибкая система отопления офисных и административных зданий

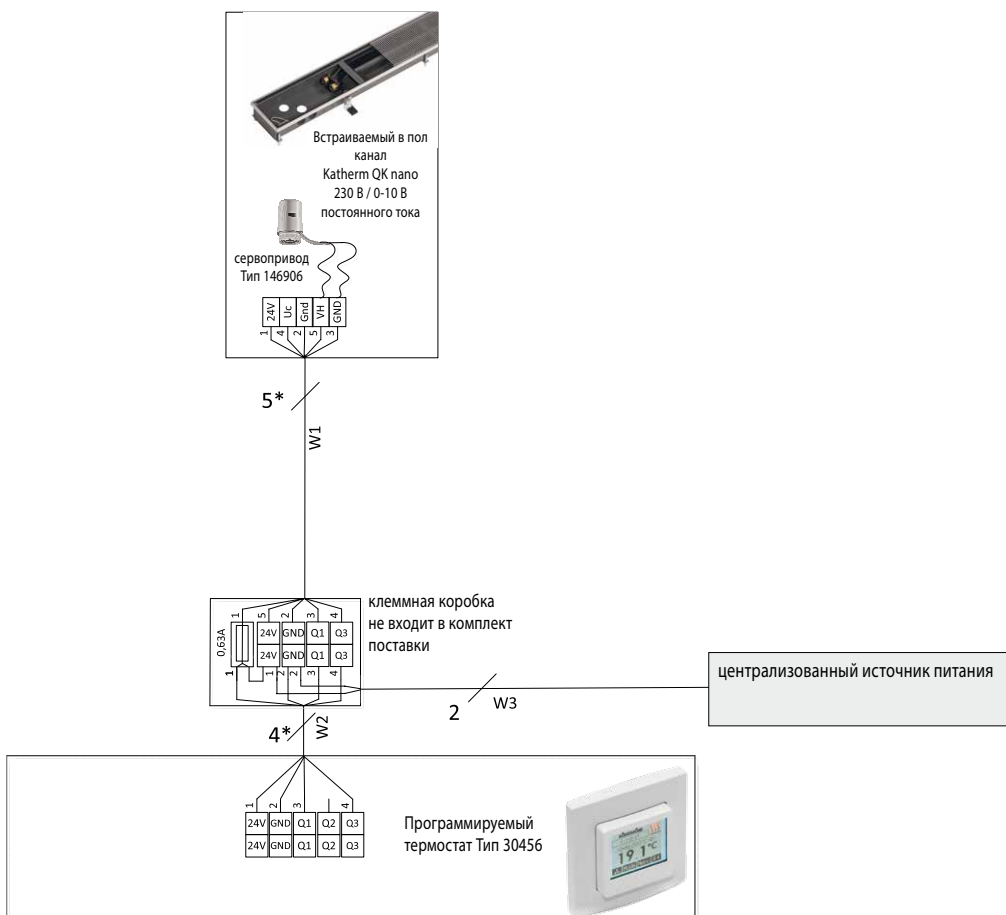
Инструкция по монтажу и эксплуатации



Рис.: Программируемый термостат

Программируемый термостат 30456 позволяет управлять и регулировать температуру конвектора **Katherm QK nano** в электромеханическом исполнении 24 В. Регулировка температуры с помощью сенсорных функциональных клавиш. С 10-ступенчатой настройкой частоты вращения вентилятора в ручном и автоматическом режиме работы, включая автоматический переход на летнее/зимнее время и суточную или недельную программу.

Схема электрических подключений — Управление через Программируемый термостат Тип 30456



* Экранированный провод (например, IY(ST)Y, 0,8 мм) прокладывать отдельно от силовых линий.

W1: Источник питания и сигнал управления для вентилятора (обеспечение безопасности на месте, силами заказчика, 0,63 А) и сервопривод

W2: Источник питания и сигнал управления для вентилятора и сервопривода

W3: Источник питания (обеспечение безопасности на месте, силами заказчика)

10.3 Электромеханическое исполнение 230 В

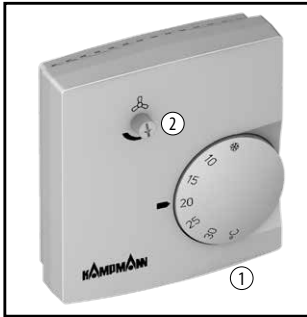


Рис.: Комнатный термостат

С помощью комнатного термостата устанавливается необходимая температура помещения. При снижении температуры ниже заданного значения происходит включение диаметрального вентилятора с заданной частотой вращения, а термоэлектрический сервопривод открывает клапан со стороны подачи воды.

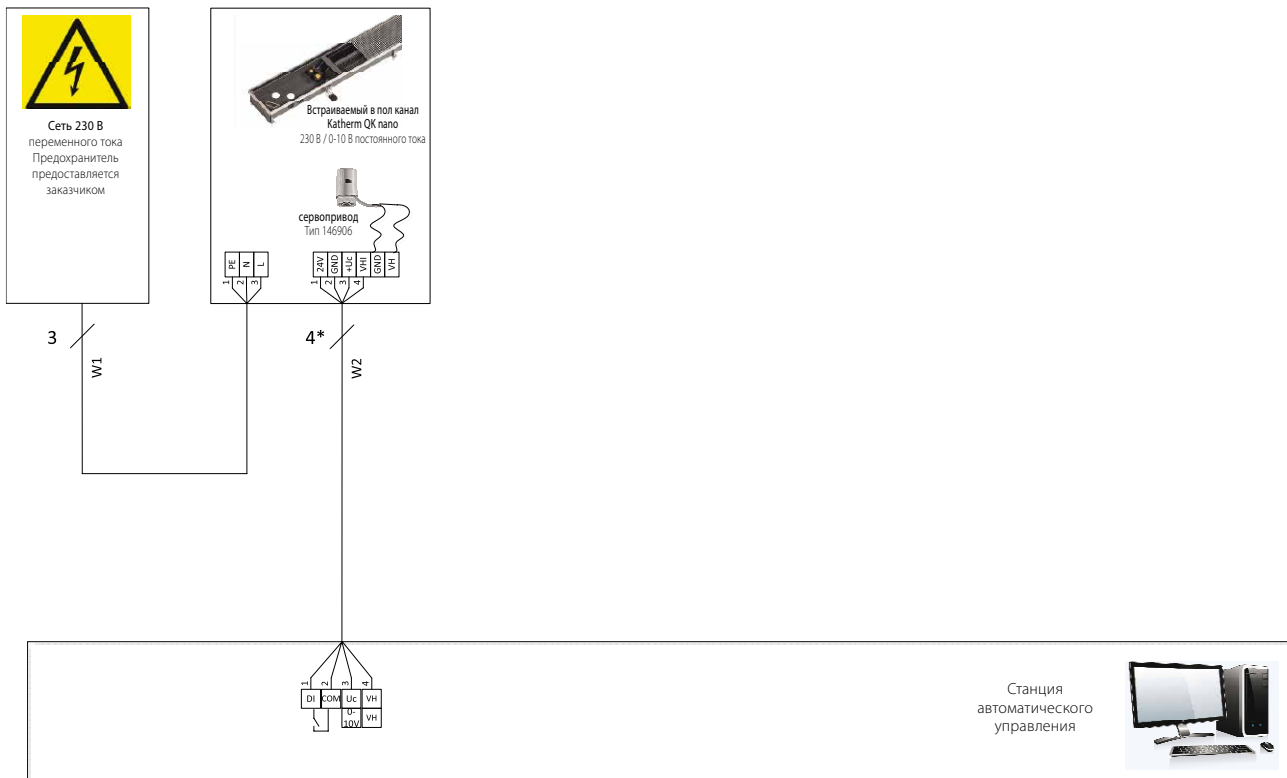
Регулятор частоты вращения в нулевом положении (выкл.): открывается только клапан со стороны подачи воды (режим использования естественной конвекции).

Комнатный термостат с плавной настройкой частоты вращения; в плоском корпусе для открытого монтажа белого цвета, с термической обратной связью; для плавного параллельного регулирования до 10 конвекторов **Katherm QK nano** в электромеханическом исполнении 230 В; настройка температуры воздуха в помещении и предварительная настройка частоты вращения при помощи вращающейся кнопки; диапазон настройки температуры 5-30°C; степень защиты IP 30, напряжение 230 В/50 Гц, макс. токовая нагрузка 4 А, гистерезис (разность между температурами включения и выключения) 0,5 К, снижение температуры ок. 4°К, безопасность и электромагнитная совместимость в соответствии с DIN EN 60730

Размеры: ширина x высота x глубина: 78 x 83 x 27 мм

- ① Ручка настройки температуры (вращающаяся кнопка)
- ② Ручка настройки частоты вращения (вращающаяся кнопка)

Схема электрических подключений — Управление через автоматизированную систему управления зданием заказчика



* Экранированный провод (например, IY(ST)Y, 0,8 мм) прокладывать отдельно от силовых линий.

W1: Электропитание

W2: Управляющий сигнал для вентилятора и сервопривода

Компания оставляет за собой право на внесение технических изменений: при несоответствии маркировок клемм необходимо учитывать данные, указанные в документации дополнительных принадлежностей для управления!

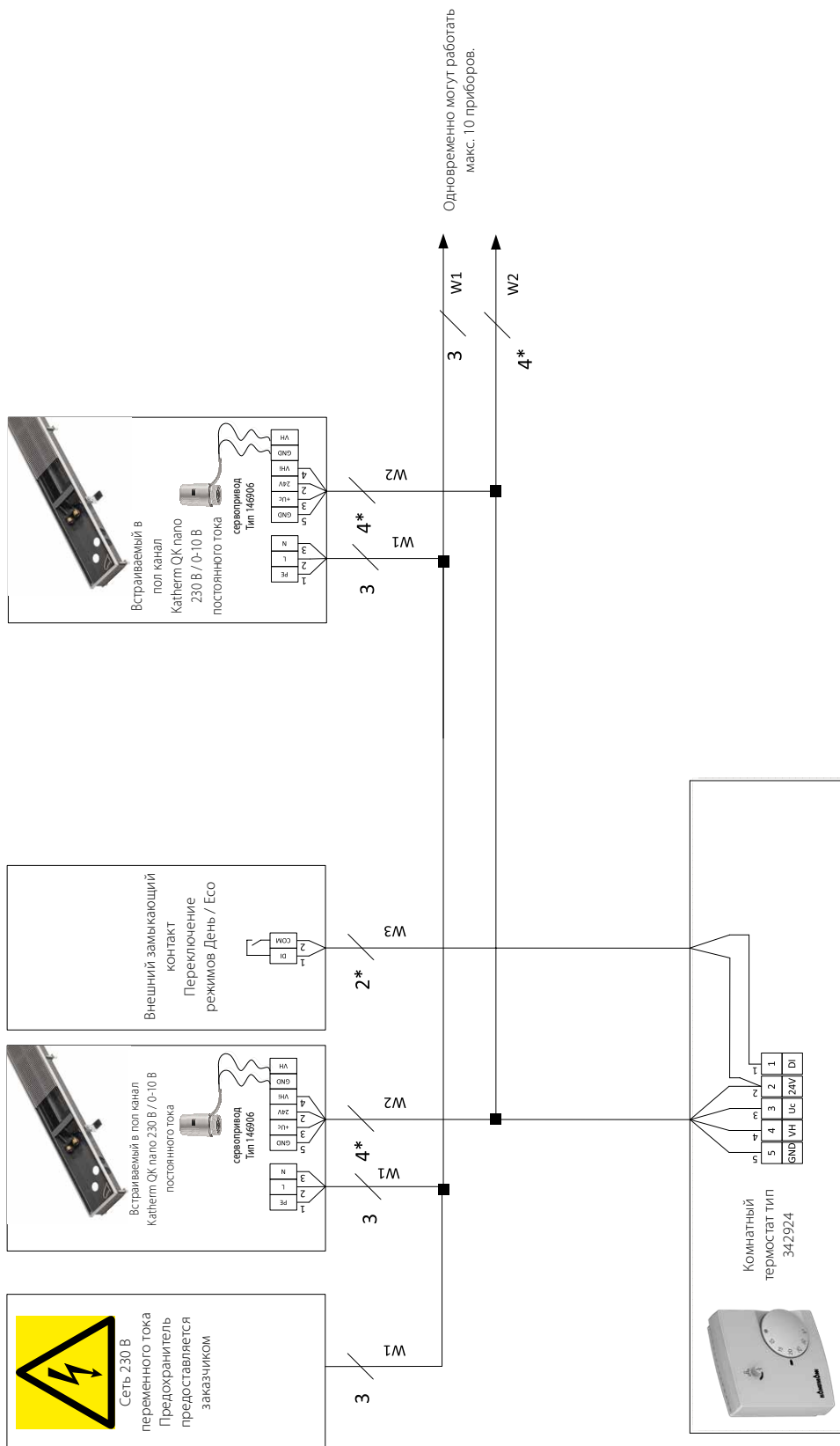
4.42 Katherm QK nano

Гибкая система отопления офисных и административных зданий

Инструкция по монтажу и эксплуатации

Схема электрических подключений

Управление при помощи комнатного термостата, тип 342924



* Экранированный провод (например, IY(ST)Y, 0,8 мм) прокладывать отдельно от силовых линий.

W1: Электропитание

W2: Управляющий сигнал для вентилятора и сервопривода

W3: Переключатель режимов эксплуатации (опционально)

Компания оставляет за собой право на внесение технических изменений: при несоответствии маркировок клемм необходимо учитывать данные, указанные в документации дополнительных принадлежностей для управления!

10.4 Исполнение с KaControl

Области применения KaController

Конвекторы **Katherm QK nano** и относящиеся к ним устройства управления могут использоваться только:

- во внутренних помещениях (например, жилые и офисные помещения, выставочные залы и т. п.)

KaController не может использоваться

- вне помещений,
- во влажных помещениях, таких как бассейны, в местах с повышенной влажностью,
- в помещениях с повышенной взрывоопасностью,
- в сильно запыленных помещениях,
- в помещениях с агрессивной атмосферой



Регулирование Основные настройки

Вариант регулирования с помощью KaControl дает возможность управлять конвекторами **Katherm QK nano** посредством отдельно поставляемого блока управления или автоматизированной системы управления зданием заказчика.

Через DIP-переключатель на плате, а также посредством параметров, настраиваемых с помощью блока управления, возможно множество настроек и конфигураций.

Данная инструкция представляет собой лишь краткий обзор. С дополнительными возможностями регулирования можно ознакомиться в отдельной инструкции по эксплуатации KaControl.

Система KaControl предлагает возможность управления несколькими группами, при необходимости для этого в качестве комплектующей нужно предусмотреть плату расширения (CANbus) в качестве принадлежности.

Управляющие провода должны прокладываться отдельно от линий электропитания.

В качестве кабеля передачи данных необходимо использовать, например, CAT5 (AWG 23) или его аналог.

Необходимо использовать последовательное соединение, соединение типа «звезда» недопустимо.

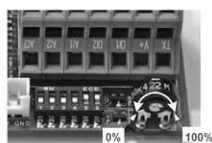
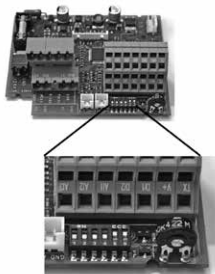
4.42 Katherm QK nano

Гибкая система отопления офисных и административных зданий

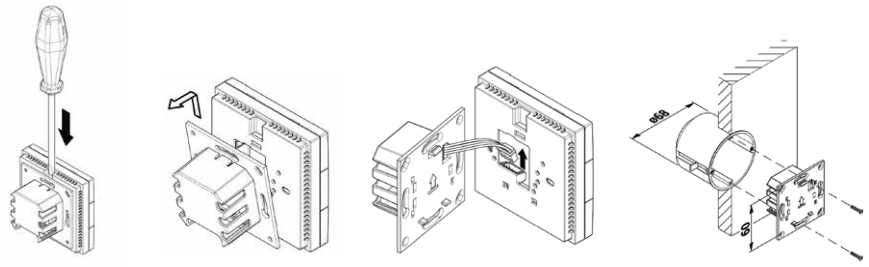
Инструкция по монтажу и эксплуатации

Конфигурация

DIP	Функция	Положение	Заводские настройки	Описание
1	---	ВЫКЛ	ВЫКЛ	При изменении режима эксплуатации на ВКЛ прибор управляется уже не с помощью пульта управления KaControl, а с помощью сигнала 0-10 В на входе AI2/GND и AI3/GND (см. отдельную инструкцию для KaControl).
	Внешнее управление 0-10 В	ВКЛ		
2	---	ВЫКЛ	ВЫКЛ	При изменении режима эксплуатации на ВКЛ прибор управляется уже не с помощью пульта управления KaControl, а с помощью сигнала внешнего потенциометра 0-100 кОм на входе AI2/GND и AI3/GND (см. отдельную инструкцию для KaControl).
	Управление с помощью потенциометра 0-100 кОм	ВКЛ		
3	Накладной датчик в наличии	ВКЛ	ВЫКЛ	Накладной датчик является дополнительной принадлежностью и может использоваться, например, в качестве переключающего датчика. При его использовании DIP-переключатель должен быть установлен в положение ВКЛ.
	Накладной датчик отсутствует	ВЫКЛ		
4	Переключение обогрева/охлаждение	ВКЛ	ВКЛ	При активации функции можно переключать режимы работы прибора с помощью беспотенциального контакта. Контакт воздействует на вход DI2/GND.
	---	ВЫКЛ		
5	4-трубный	ВКЛ	ВЫКЛ	Конвектор Katherm QK nano спроектирован как 2-трубный отопитель.
	Конвектор Katherm QK nano спроектирован как 2-трубный отопитель.			
6	Регулировка температуры воздуха в помещении (на датчике температуры воздуха на входе)	ВЫКЛ	ВЫКЛ	Приборы регистрируют температуру через датчик температуры в помещении. Если регистрация температуры осуществляется на пульте управления, DIP-переключатель необходимо установить в положение ВКЛ. При объединении нескольких кассет в одну группу DIP-переключатель должен быть установлен в положение ВКЛ.
	Регулировка температуры воздуха в помещении (на датчике в KaController)	ВКЛ		
Потенциометр	С помощью потенциометра может задаваться максимальное число оборотов вентилятора. Например, во избежание превышения максимального уровня шума можно уменьшить максимальное число оборотов и вместе с этим объем циркулирующего воздуха и уровень звукового давления. Максимальные возможные значения тепло- и холодопроизводительности также снижаются соответствующим образом.			



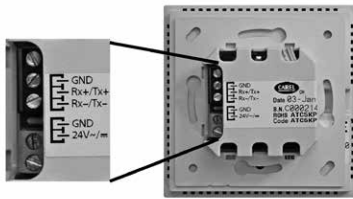
Монтаж блока управления



Монтаж/демонтаж

Электроподключение

- Подключите KaController к ближайшему конвектору **Katherm QK nano** согласно электросхеме. Максимальная длина BUS-шины между KaController и прибором составляет 30 м.
- При подключении KaController соответствующий конвектор **Katherm QK nano** автоматически становится ведущим устройством в контуре регулирования.



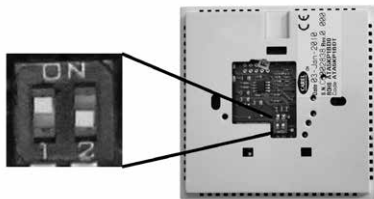
Соединительные клеммы KaController



ОПАСНОСТЬ!

При выполнении любых работ по подключению прибор должен быть отключен от источника питания!

Подключение шинных соединений также должно проводиться в обесточенном состоянии.



Настройка DIP-переключателя KaController

DIP-переключатель № 1: **ВКЛ**

DIP-переключатель № 2: **ВЫКЛ**

Настройка DIP-переключателя

- DIP-переключатели с обратной стороны KaController должны настраиваться в соответствии со схемой рядом
DIP-переключатель № 1: **ВКЛ**
DIP-переключатель № 2: **ВЫКЛ**

Сообщения о неисправностях платы

Сообщения о неисправности отображаются на дисплее пульта дистанционного управления KaControl.

Код	Аварийный сигнал
A11	Регулирующий датчик неисправен
A13	Защита помещения от замерзания
A14	Предупреждение об образовании конденсата
A15	Общий сигнал тревоги
A16	Датчик A11, A12 или A13 неисправен
A17	Защита устройства от замерзания
A18	Неисправность EEPROM
A19	Ведомое устройство в CAN-сети отключено
tAL1	Датчик температуры в KaController неисправен
tAL3	Часы реального времени в KaController неисправны
tAL4	Неисправность EEPROM в KaController
Cn	Нарушение связи с внешней платой управления

4.42 Katherm QK nano

Гибкая система отопления офисных и административных зданий

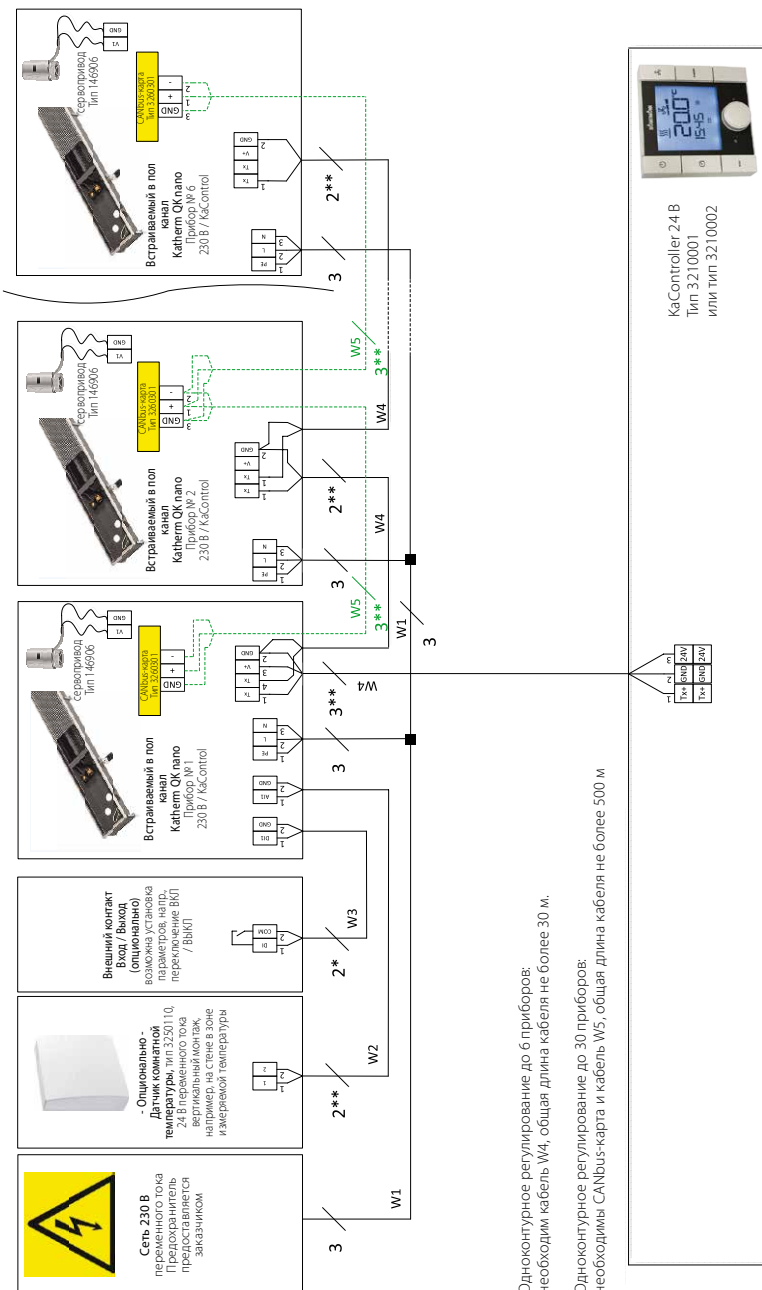
Инструкция по монтажу и эксплуатации

10.4.1 Одноконтурное регулирование

Katherm QK nano с KaController

Одноконтурное регулирование, до макс. 30 конвекторов Katherm QK nano, соединенных по шине CANbus.

Схема электрических подключений - клапан 24 В ВКЛ / ВЫКЛ, внешний KaController



Одноконтурное регулирование до 6 приборов: необходим кабель W4, общая длина кабеля не более 30 м.

Одноконтурное регулирование до 30 приборов: необходимы CANbus-карта и кабель W5, общая длина кабеля не более 500 м.

* Экранированный провод (например, IY(STU), 0,8 мм) прокладывать отдельно от силовых линий.

** Экранированные, попарно скрученные провода, например CAT5 (AWG23) или аналогичные, прокладывать отдельно от силовых линий.

W1: Электропитание

W2: Аналоговый вход A11 (подключается опционально)

W3: Аналоговый вход D11 (подключается опционально)

W4: Сигнал шины (Lan)

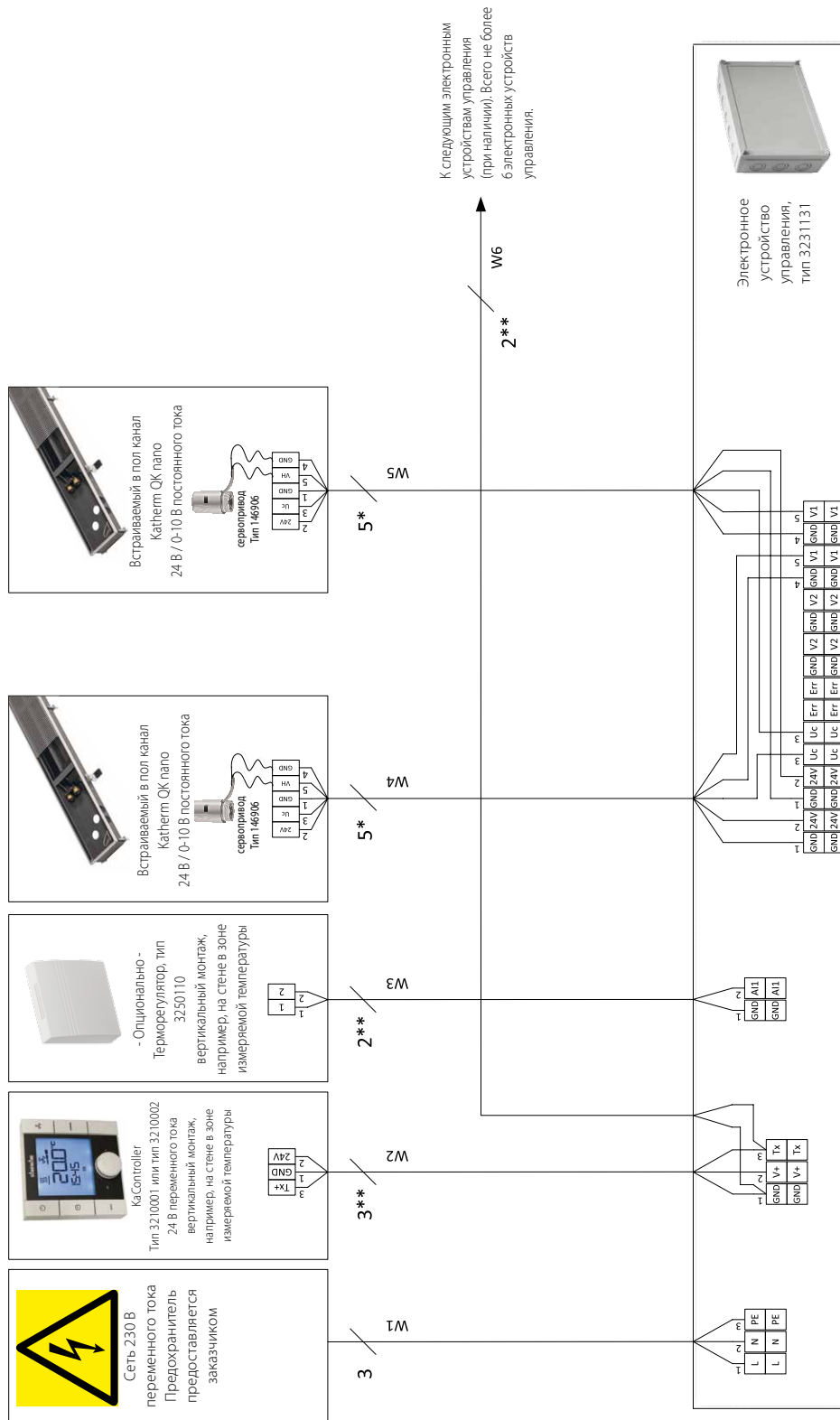
W5: Сигнал шины (CANbus)

Компания оставляет за собой право на внесение технических изменений; при несоответствии маркировок клемм необходимо учитывать данные, указанные в документации на дополнительные принадлежности для управления!

Максимальная длина кабеля при объединении в группу до 6 изделий

Общая длина шин между приборами Katherm QK nano	Макс. 30 м
Общая длина шины между пультом управления и ведущим устройством	Макс. 30 м
Общая длина между Katherm QK nano и внешними беспотенциальными контактами, например, оконный контакт и т. п.	Макс. 10 м
Общая длина между Katherm QK nano и отдельным датчиком температуры в помещении	Макс. 10 м

Схема электрических подключений с электронным устройством управления, тип 3231131



* Экранированный провод (например, IY(ST)Y, 0,8 мм) прокладывать отдельно от силовых линий.

** Экранированные, попарно скрученные провода, например CAT5 (AWG23) или аналогичные, прокладывать отдельно от силовых линий.

W1: Электропитание

W2: Сигнал шины (tLan)

W3: Аналоговый вход AI1 (подключается опционально)

W4: Управляющий сигнал для вентилятора и сервопривода, общая длина провода 10 м

W5: Управляющий сигнал для вентилятора и сервопривода, общая длина провода 10 м

W6: Сигнал шины (tLan)

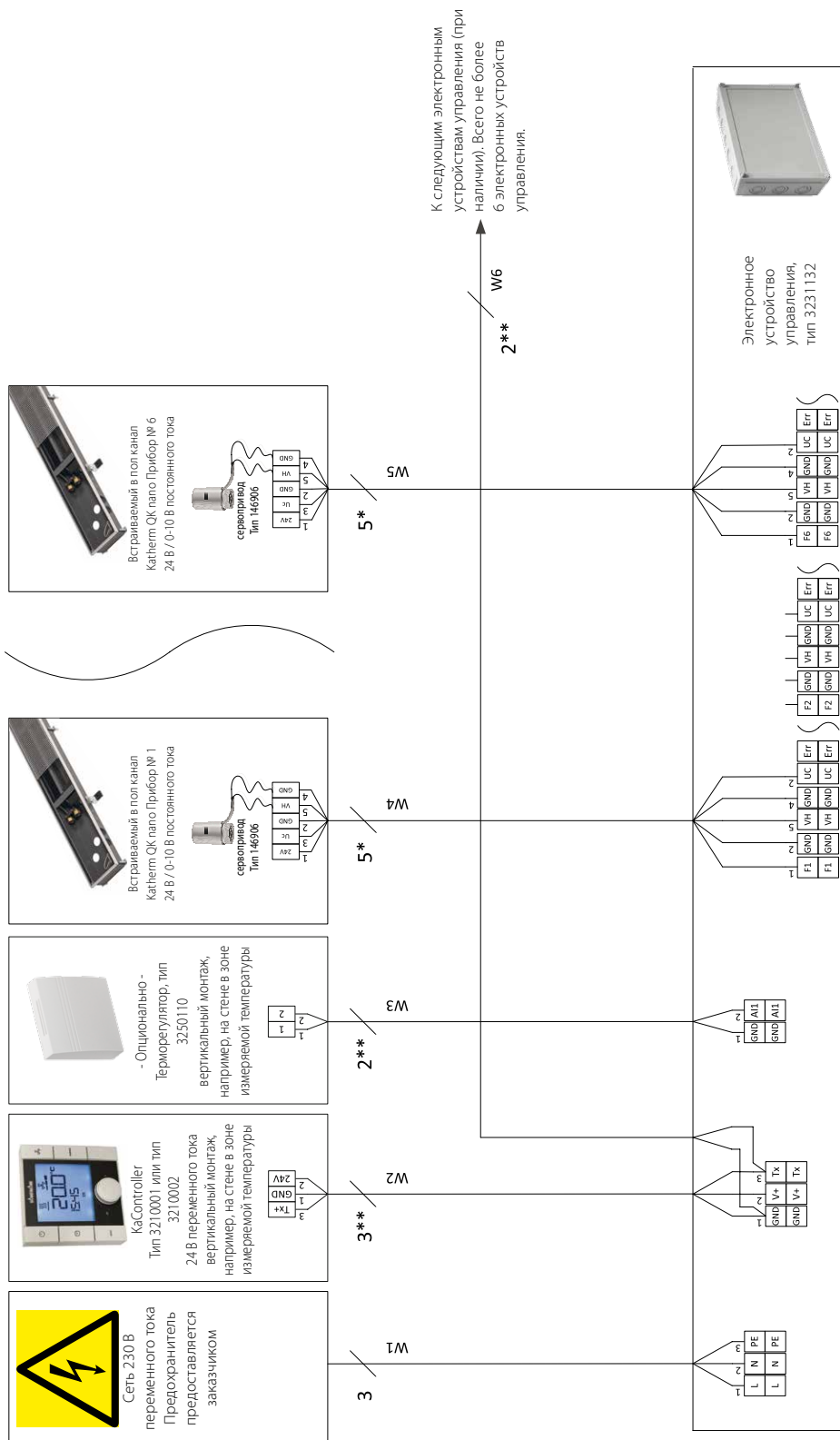
Компания оставляет за собой право на внесение технических изменений: при несоответствии маркировок клемм необходимо учитывать данные, указанные в документации на дополнительные принадлежности для управления!

4.42 Katherm QK nano

Гибкая система отопления офисных и административных зданий

Инструкция по монтажу и эксплуатации

Схема электрических подключений с электронным устройством управления, тип 3231132



* Экранированный провод (например, IY(ST)Y, 0,8 мм) прокладывать отдельно от силовых линий.

** Экранированные, попарно скрученные провода, например CAT5 (AWG23) или аналогичные, прокладывать отдельно от силовых линий.

W1: Электропитание

W2: Сигнал шины (tLan)

W3: Аналоговый вход AI1 (подключается опционально)

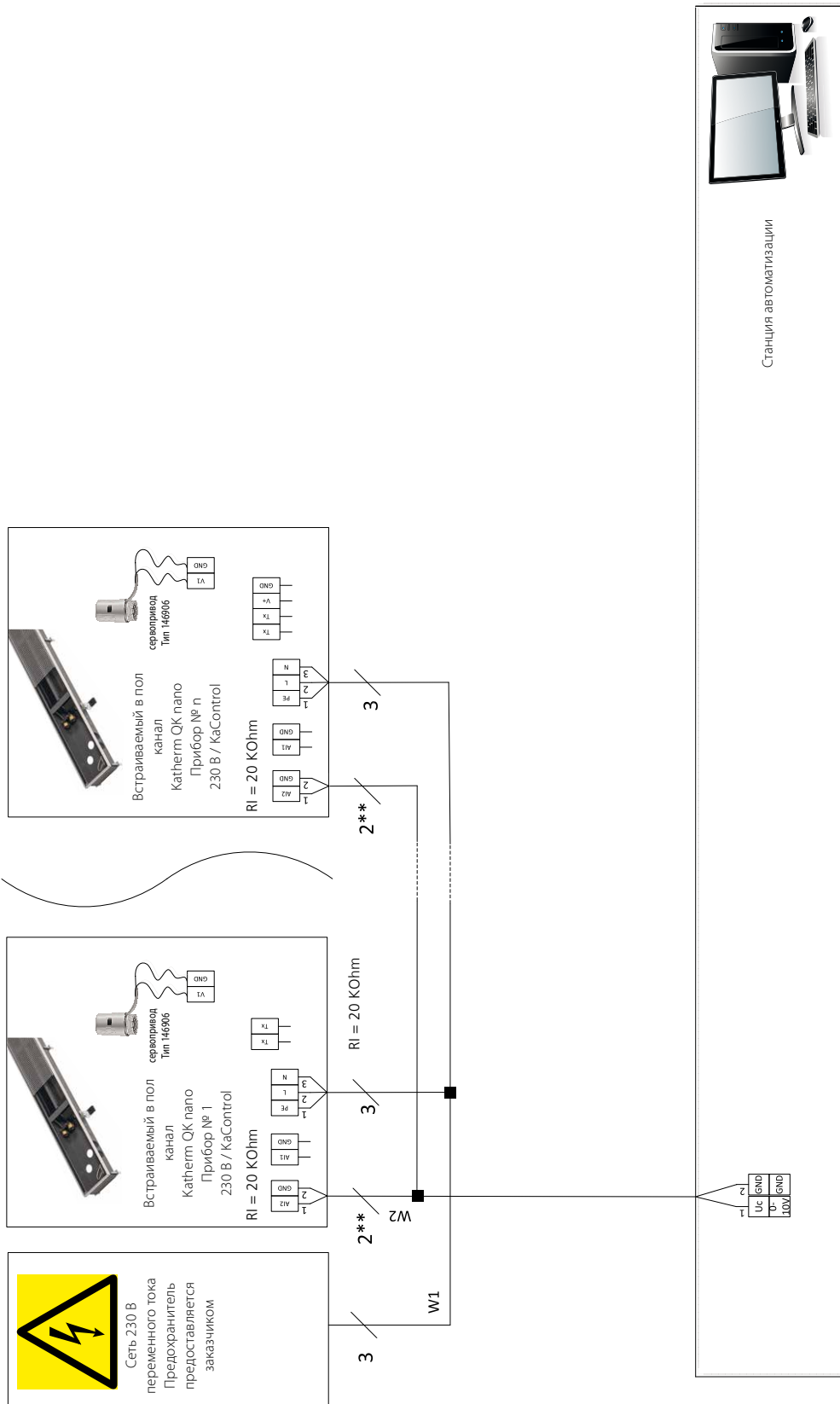
W4: Управляющий сигнал для вентилятора и сервопривода, общая длина провода 10 м

W5: Управляющий сигнал для вентилятора и сервопривода, общая длинапровода 10 м

W6: Сигнал шины (tLan)

Компания оставляет за собой право на внесение технических изменений: при несоответствии маркировок клемм необходимо учитывать данные, указанные в документации на дополнительные принадлежности для управления!

Схема электрических подключений KaControl — Управление через систему автоматизации здания заказчика



** Экранированные, попарно скрученные провода, например CAT5 (AWG23) или, аналогичные, прокладывать отдельно от силовых линий.

W1: Электропитание

W2: Управляющий сигнал для вентилятора и сервопривода.

Компания оставляет за собой право на внесение технических изменений: при несоответствии маркировок клемм необходимо учитывать данные, указанные в документации на дополнительные принадлежности для управления!

4.42 Katherm QK nano

Гибкая система отопления офисных и административных зданий

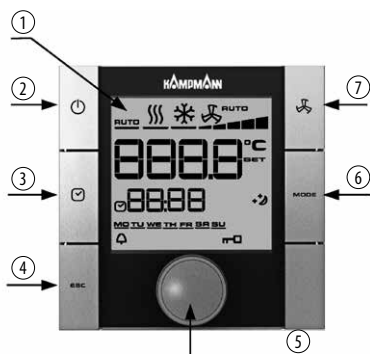
Инструкция по монтажу и эксплуатации

ЕС-вентиляторы KaControl

Управление с помощью пульта управления

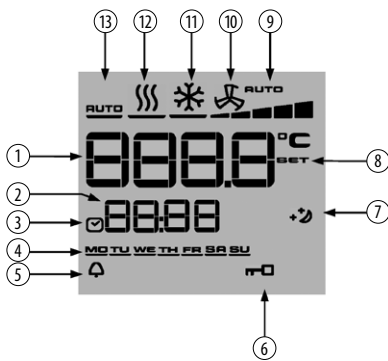
Функции прибора можно изменить с помощью настроек пульта управления.

На выбор предлагается два варианта пульта управления. Один с боковыми функциональными клавишами, другой – без них. С помощью обоих пультов управления возможно выполнение всех функций, клавиши предоставляют возможность быстрого доступа к отдельным функциям.



№	Описание
①	Дисплей для индикации текущего режима работы
②	Включение/выключение QK nano (настройка «ECO/день»)
③	Настройка таймера
④	«ESC», вернуться к базовым настройкам
⑤	«НАВИГАТОР» для настройки функций поворачивать по/против часовой стрелки. Подтверждение выбранной настройки нажатием на кнопку «НАВИГАТОР»
⑥	Mode, для переключения между режимами Обогрев/ Охлаждение/ Вентилятор
⑦	Уменьшение или увеличение числа оборотов вентилятора

Символы ЖК-дисплея



①	Отображение заданного значения температуры воздуха в помещении
②	Текущее время
③	Программа таймера активна
④	День недели
⑤	Сигнал неисправности
⑥	Выбранная функция заблокирована
⑦	Режим Eco
⑧	Настройка заданного значения активна
⑨	Выбор скорости вентилятора Авто-0-1-2-3-4-5
⑩	Режим работы «Вентилятор»
⑪	Режим работы «Охлаждение»
⑫	Режим работы «Обогрев»
⑬	Режим работы «Автоматическое переключение Обогрев/Охлаждение»

Управление основными функциями

Функция	Описание
Включение/Выключение	Включение нажатием клавиши 2 или с помощью навигатора. При включении на дисплее отображается температура. Выключение нажатием клавиши 2 или навигатора. Отображается надпись «OFF» (ВЫКЛ).
Изменение температуры	Поворот навигатора против часовой стрелки приводит к снижению нужной температуры, по часовой стрелке – к повышению нужной температуры. Ввод подтверждается нажатием на кнопку навигатора.
Число оборотов вентилятора	Для выполнения настройки нужно нажать на боковую клавишу со значком (клавишу со значком вентилятора) вентилятора или на кнопку навигатора. Для этого недолго нажимайте на кнопку навигатора. Поворот навигатора против часовой стрелки приводит к уменьшению числа оборотов, по часовой стрелке – к повышению числа оборотов. Ввод подтверждается нажатием на кнопку навигатора. В автоматическом режиме число оборотов корректируется в соответствии с величиной отклонения температуры в помещении от заданной температуры.
Обогрев/Охлаждение/Рециркуляция	Для выполнения настройки нужно нажать на боковую клавишу вентилятора или на кнопку навигатора. Для настройки с помощью навигатора сначала нужно удерживать в нажатом состоянии кнопку навигатора примерно в течение 1 с, после этого включится функция выбора скорости вентилятора. При повторном нажатии на кнопку навигатора примерно в течение 3 с откроется меню таймера. При третьем нажатии на кнопку навигатора примерно в течение 3 с откроется меню выбора режима работы. Ввод подтверждается коротким нажатием.
Программирование таймера	Система регулирования KaControl предоставляет возможность настройки недельного таймера. Подробная информация приведена в отдельной инструкции для KaControl.

4.42 Katherm QK nano

Гибкая система отопления офисных и административных зданий

Инструкция по монтажу и эксплуатации



Kampmann.ru/Katherm-QK-nano

Kampmann GmbH

Friedrich-Ebert-Str. 128 - 130
49811 Lingen (Ems)
Германия

T +49 591 7108-0
F +49 591 7108-300
E export@kampmann.de
W Kampmann.de

Московское представительство

ул. 4- Магистральная, д. 11, строение 2,
123007 Москва
Россия

T +7 495 3630244
☎ +7 495 3630244
E info@kampmann.ru
W Kampmann.ru