

Декоративные воздухораспределительные решетки для встраиваемых в пол конвекторов

Инструкция по монтажу · Укорачивание и ремонт

Рулонные решетки компании Кампманн – это технически высококачественный долговечный продукт, несущий, в том числе декоративную функцию

Применение

Рулонные решетки компании Кампманн должны быть установлены исключительно внутри помещения для покрытия подпольных шахт. Не устанавливайте в помещениях с повышенной влажностью, таких как бассейн, или на улице. Во время установки продукт необходимо защитить от любых загрязнений и влажности

Внимание!

Цемент разрушает внешнюю поверхность решетки.

В случае возникновения каких-либо спорных вопросов по установке обратитесь к производителю. Проведение любых действий, не указанных в данной инструкции, будет считаться использованием продукта не по назначению.

За ущерб, нанесенный вследствие неправильного и неадекватного использования и установки, производитель ответственности не несет.

Важные указания по монтажу

Обязательно обратитесь на указания по посадке решетки перед проведением каких-либо изменений (см. рисунок 1)!

Внимание!

Ни в коем случае не торопитесь вынимать болт, расположенный в конце решетки. Стержни и ролики, создающие дистанцию между стержнями, расположены на **стянутой** пружине. Если поспешно выкрутить болт, пружина мгновенно сжимается и решетка разваливается.

В примере ниже показано, как можно укоротить решетку на 2 стержня, заменить один из стержней и удлинить решетку. Все действия по монтажу могут производиться одним человеком, помощь второго человека может понадобиться только в том случае, если решетка широкая.

Внимание!

Перед выполнением укорачивания решетки следует обратить внимание на следующее:

Длина решетки может быть немного больше после разматывания и настраивается сразу после постановки на фактическую длину!

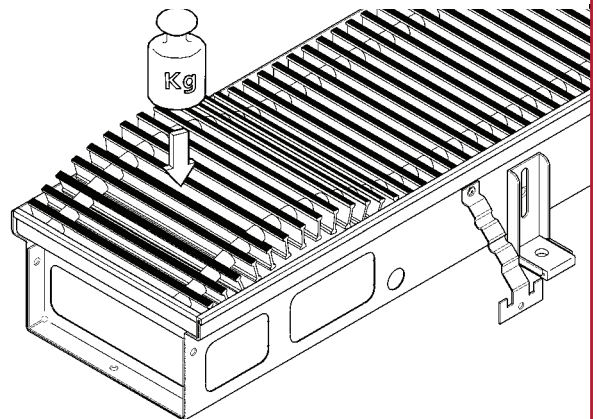
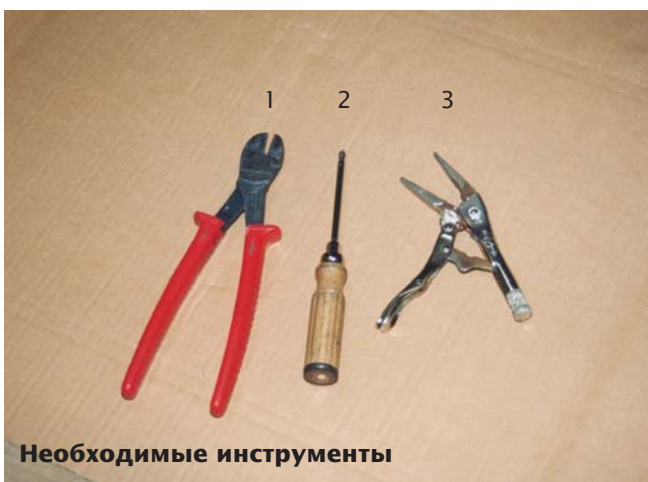


Рис. 1: Отдельно упакованные решетки, например, при применении монтажных покрытий для защиты от загрязнений, собираются на заводе. Из-за растягивания стальной спиральной пружины может возникнуть незначительное удлинение. С помощью переката и раскатки в течение нескольких часов достигается требуемая длина. На рисунке показано, как облегчить установку на нужную длину, используя движения вверх-вниз, при необходимости применяя дополнительную нагрузку.

Необходимые инструменты:

- 1 Кусачки-бокорезы
- 2 Отвертка с крестообразным вырезом
- 3 Плоскогубцы-зажим

Во избежание царапин применяйте подстил, например из картона.

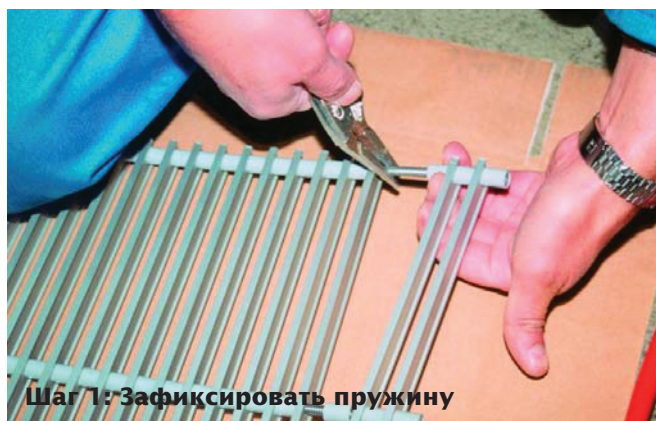


Необходимые инструменты

1.30 Рулонные решетки

Декоративные воздухораспределительные решетки для встраиваемых в пол конвекторов

Инструкция по монтажу · Укорачивание или ремонт



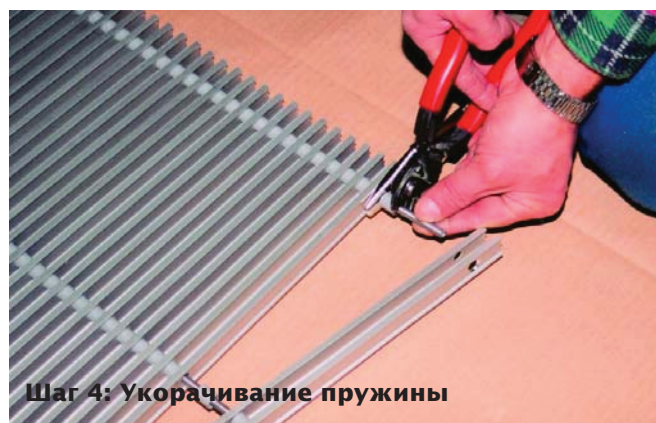
Шаг 1: Зафиксировать пружину



Шаг 2: Отвинтить болт



Шаг 3: Удаление стержней и роликов



Шаг 4: Укорачивание пружины

Укорачивание или ремонт рулонной решетки:

Шаг 1:

Зафиксировать пружину

Вытянуть одну из пружин в решетке, разделяя стержни и ролики решетки.

Установите плоскогубцы-зажим на пружину. Зажмите плоскогубцами ту часть решетки, которую необходимо отделить. Таким образом, можно избежать разжима пружины. И наоборот, пружина в устранимой части решетки растягивается и выступает болт.

Внимание! При наличии трех и более пружин может понадобиться помощь второго человека. Если работы проводятся одним человеком, рекомендуется одновременно закрепить две пружины или более, и действовать далее по инструкции.

Шаг 2:

Только для укорачивания решетки:

Отрежьте часть пружины с болтом с помощью кусачек.

Отвинтите болт из отрезанного куска пружины.

При ремонте (замене) стержней:

Отвинтите болт на конце решетки.

Шаг 3:

Удаление стержней и роликов:

Теперь стержни и ролики могут быть стянуты с пружины. Решетка может заканчиваться как стержнями, так и роликами.

Шаг 4:

Только при укорачивании решетки:

Отрежьте с помощью кусачек пружину соответственно той длине, на которую нужно уменьшить решетку примерно за 2 см до последнего ролика.

При ремонте (замене) стержней:

Замените непригодный стержень, стянув его с пружины, на новый. После чего наденьте все остальные стержни на пружину.

Декоративные воздухораспределительные решетки для встраиваемых в пол конвекторов

Инструкция по монтажу · Укорачивание или ремонт · Удлинение



Шаг 5: Закрепить пружину

Шаг 5:

Закрепить пружину:

Ввинтите болт на свое место в уже укороченную/отремонтированную решетку.

Внимание! Следите за движением стержней, когда отпускаете плоскогубцы-зажим. Пружина мгновенно сжимается.

Отпустите плоскогубцы-зажим.



Шаг 6: Укорачивание оставшихся пружин

Шаг 6:

Укорачивание оставшихся пружин:

Выполните пошаговые действия с 1 по 5, если Вы обрабатывали не все пружины сразу.

Удлинение рулонной решетки:

Шаг 1:

Зажать пружину

Растяните одну из пружин решетки между последним из стержней и роликом примерно на 5 см. Закрепите плоскогубцы на пружине.

Внимание! При наличии трех и более пружин понадобится помощь второго человека. Если работы проводятся одним человеком, рекомендуется одновременно закрепить две пружины или более, и действовать далее по инструкции.

Шаг 2:

Отвинтить болт, добавить стержни

Отвинтите болт на зажатом конце решетки. Проденьте соответственно желаемой длине, чередуя с роликами, стержни на пружину.

Шаг 3:

Ввинтить болт

Ввинтите болт на конце решетки обратно.



Укороченная решетка



Kampmann GmbH – **Germany**
Представительство в странах Восточной Европы
123007 – Россия – Москва – ул. 4-я Магистральная
дом 11 – строение 2 – тел/факс: *7 495 3630244
info@kampmann-rus.ru – www.kampmann-rus.ru