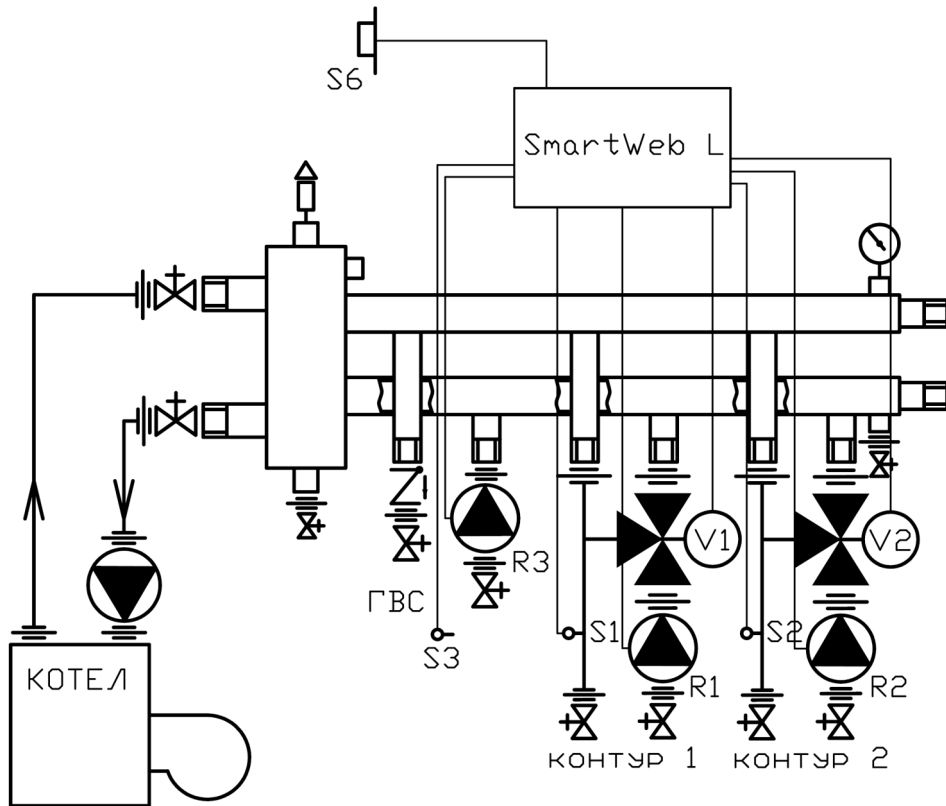
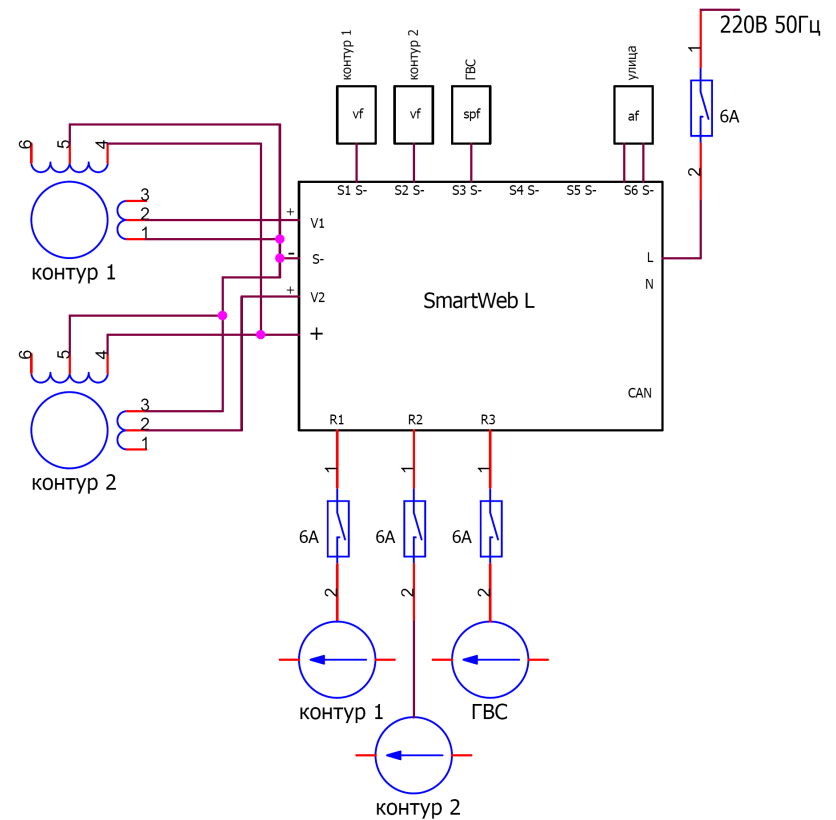


# Схема 1. Управление одним прямым контуром ГВС и двумя смесительными контурами отопления

Гидравлическая схема



Электрическая схема



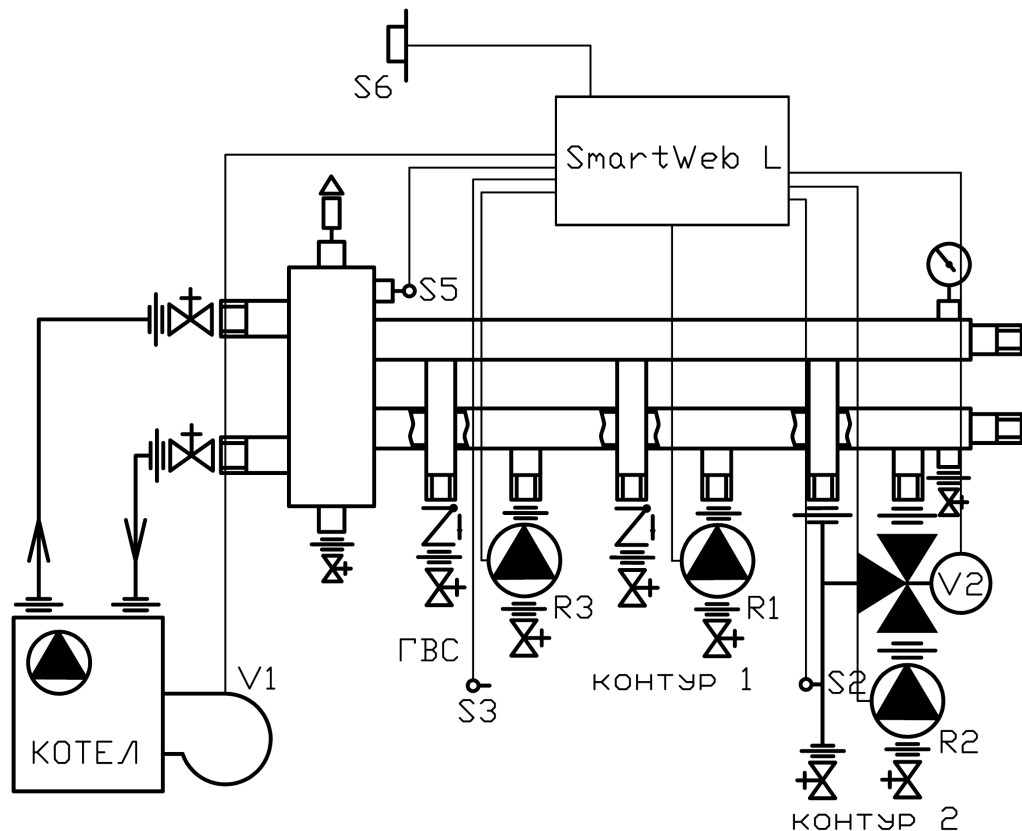
## Спецификация

Вход	Назначение
S1	Датчик температуры теплоносителя смесительного контура 1
S2	Датчик температуры теплоносителя смесительного контура 2
S3	Датчик температуры бойлера ГВС
S4	
S5	
S6	Датчик уличной температуры

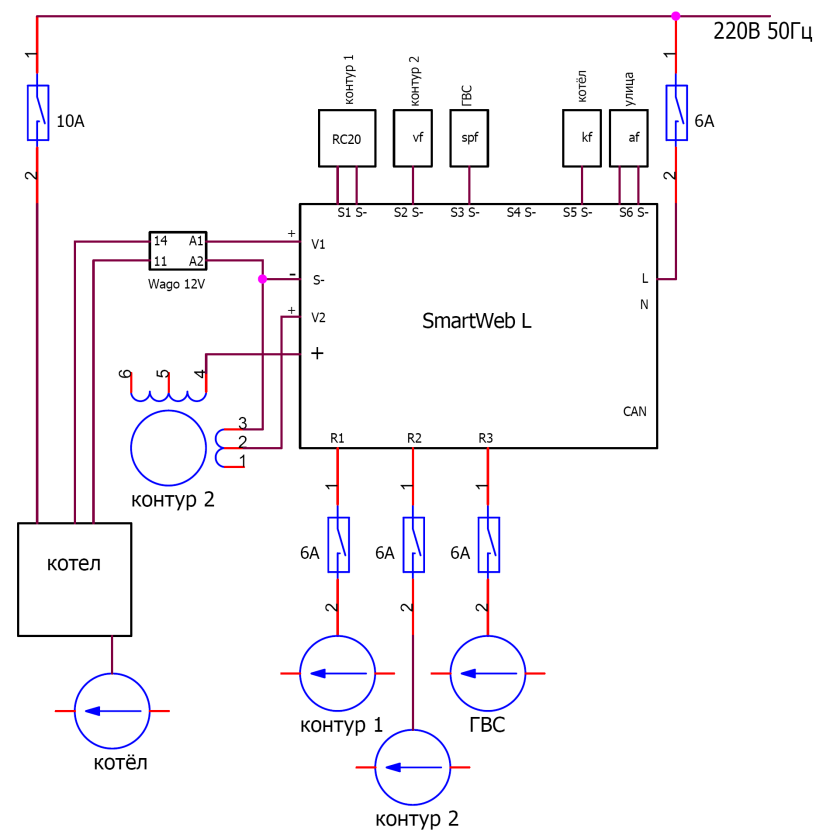
Выход	Назначение
R1	Насос смесительного контура 1
R2	Насос смесительного контура 2
R3	Насос контура бойлера ГВС
V1	Сервопривод смесительного контура 1 (0-10В/ШИМ)
V2	Сервопривод смесительного контура 2 (0-10В/ШИМ)

## Схема 2. Управление котлом, одним прямым контуром ГВС, одним прямым контуром отопления и одним смесительным контуром отопления.

Гидравлическая схема



Электрическая схема

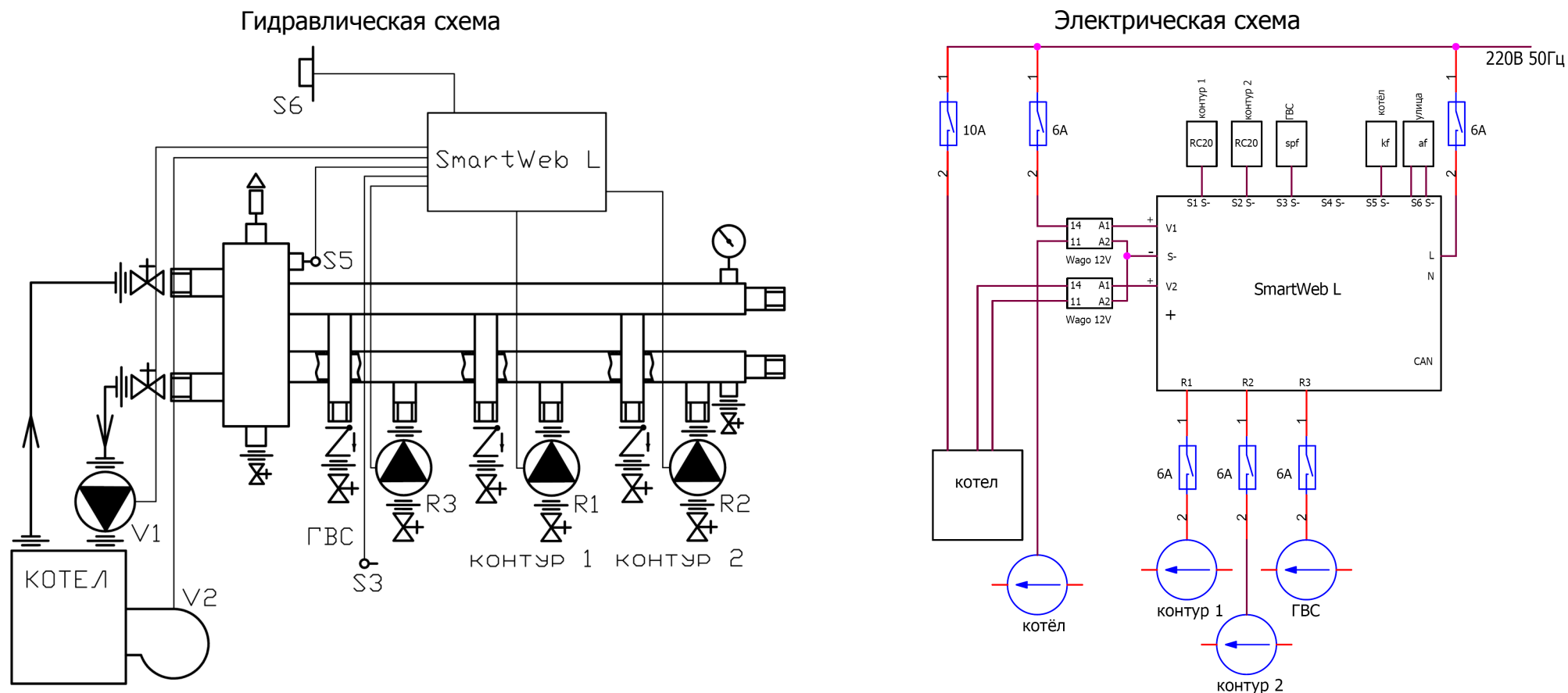


Спецификация

Вход	Назначение
S1	Датчик комнатной температуры контура 1
S2	Датчик температуры теплоносителя смесительного контура 2
S3	Датчик температуры бойлера ГВС
S4	
S5	Датчик температуры котла
S6	Датчик уличной температуры

Выход	Назначение
R1	Насос прямого отопительного контура 1
R2	Насос смесительного контура 2
R3	Насос контура бойлера ГВС
V1	Котёл (через преобразующее реле/0-10В)
V2	Сервопривод смесительного контура 2 (0-10В/ШИМ)

### Схема 3. Управление котлом и котловым насосом, прямым контуром ГВС, двумя прямыми контурами отопления

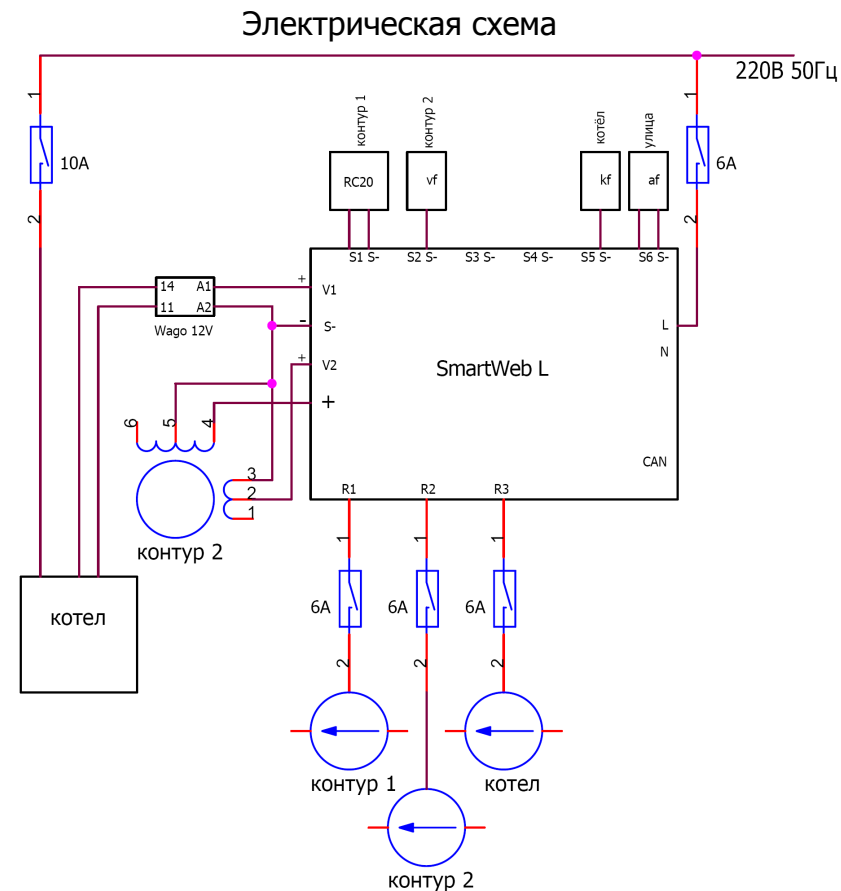
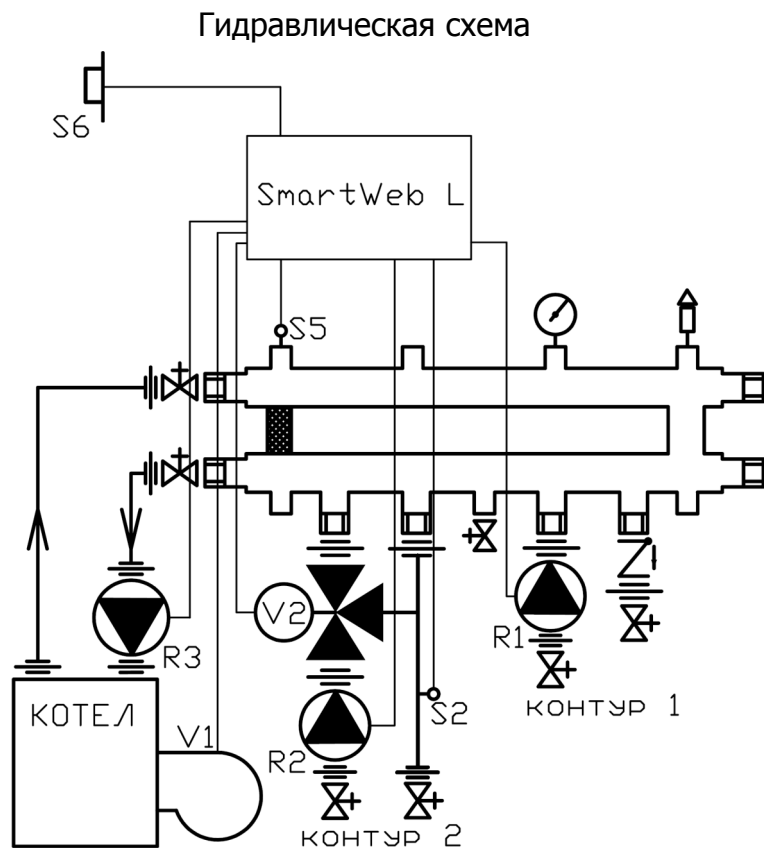


### Спецификация

Вход	Назначение
S1	Датчик комнатной температуры контура 1
S2	Датчик комнатной температуры контура 2
S3	Датчик температуры бойлера ГВС
S4	
S5	Датчик температуры котла
S6	Датчик уличной температуры

Выход	Назначение
R1	Насос прямого отопительного контура 1
R2	Насос прямого отопительного контура 2
R3	Насос контура бойлера ГВС
V1	Насос котла (через преобразующее реле/ШИМ)
V2	Котёл (через преобразующее реле/0-10В)

## Схема 4. Управление котлом и котловым насосом, одним смесительным и одним прямым контурами отопления



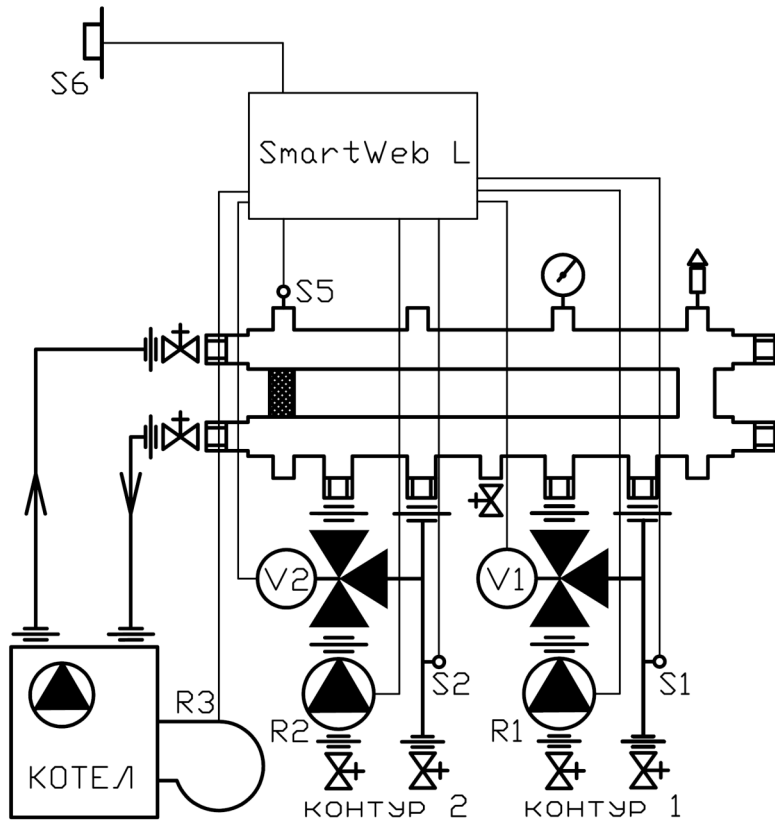
### Спецификация

Вход	Назначение
S1	Датчик комнатной температуры контура 1
S2	Датчик температуры теплоносителя смесительного контура 2
S3	
S4	
S5	Датчик температуры котла
S6	Датчик уличной температуры

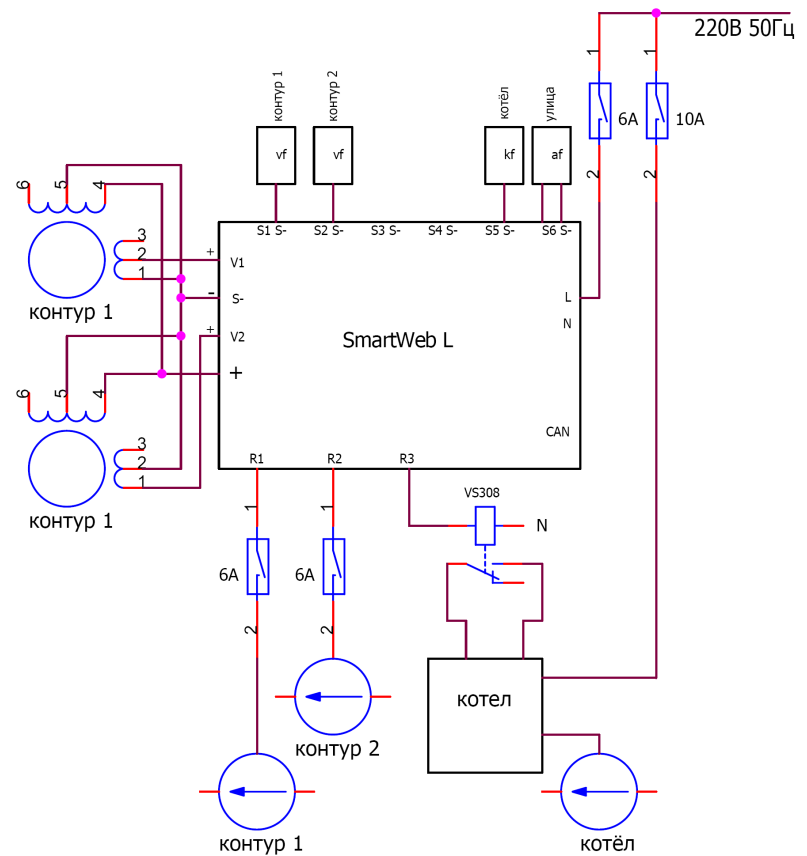
Выход	Назначение
R1	Насос прямого отопительного контура 1
R2	Насос смесительного контура 2
R3	Насос котла
V1	Котёл (через преобразующее реле/0-10В)
V2	Сервопривод смесительного контур 2 (0-10В/ШИМ)

# Схема 5. Управление котлом и двумя смесительными контурами отопления

Гидравлическая схема



Электрическая схема

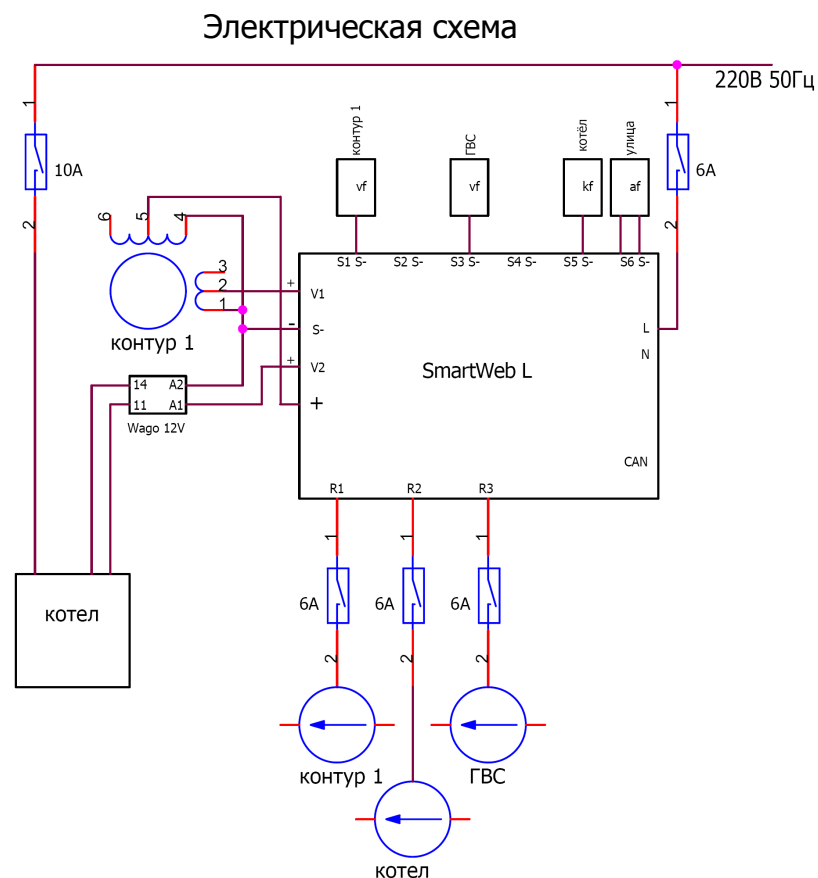
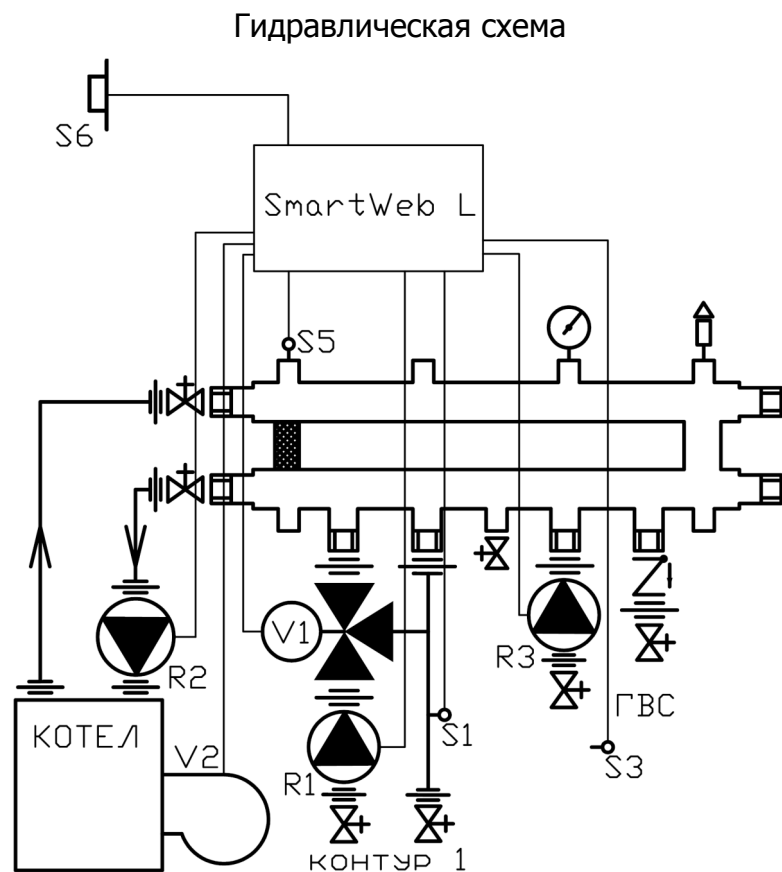


## Спецификация

Вход	Назначение
S1	Датчик температуры теплоносителя смесительного контура 1
S2	Датчик температуры теплоносителя смесительного контура 2
S3	
S4	
S5	Датчик температуры котла
S6	Датчик уличной температуры

Выход	Назначение
R1	Насос смесительного контура 1
R2	Насос смесительного контура 2
R3	Котёл (через преобразующее реле)
V1	Сервопривод смесительного контура 1 (0-10В/ШИМ)
V2	Сервопривод смесительного контура 2 (0-10В/ШИМ)

## Схема 6. Управление котлом и котловым насосом, контуром ГВС и смесительным контуром отопления

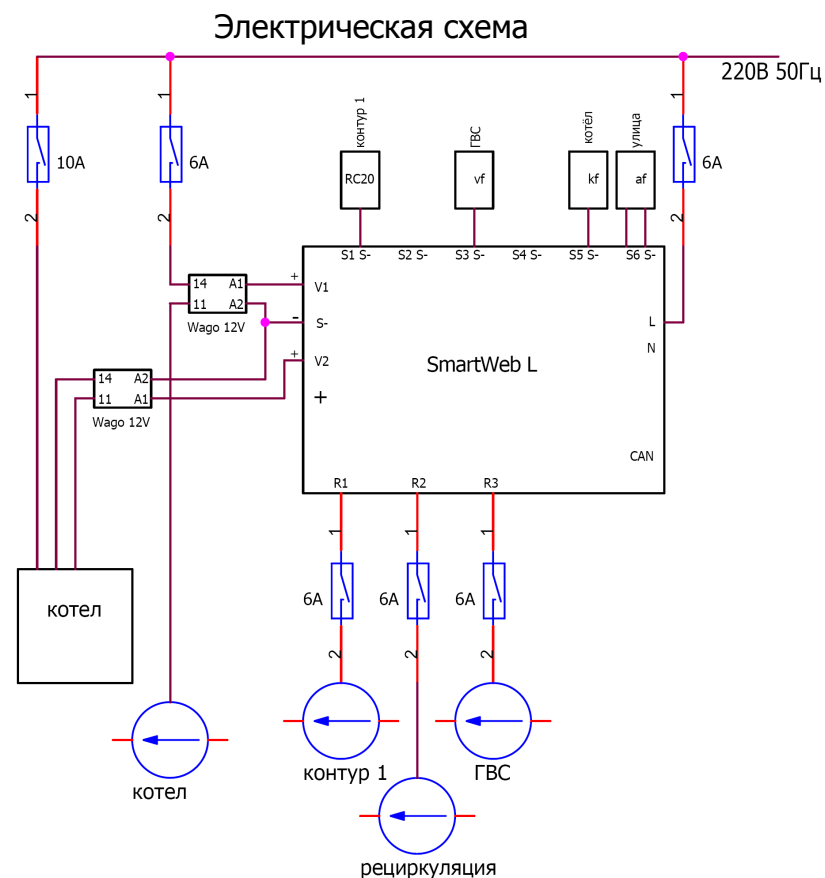
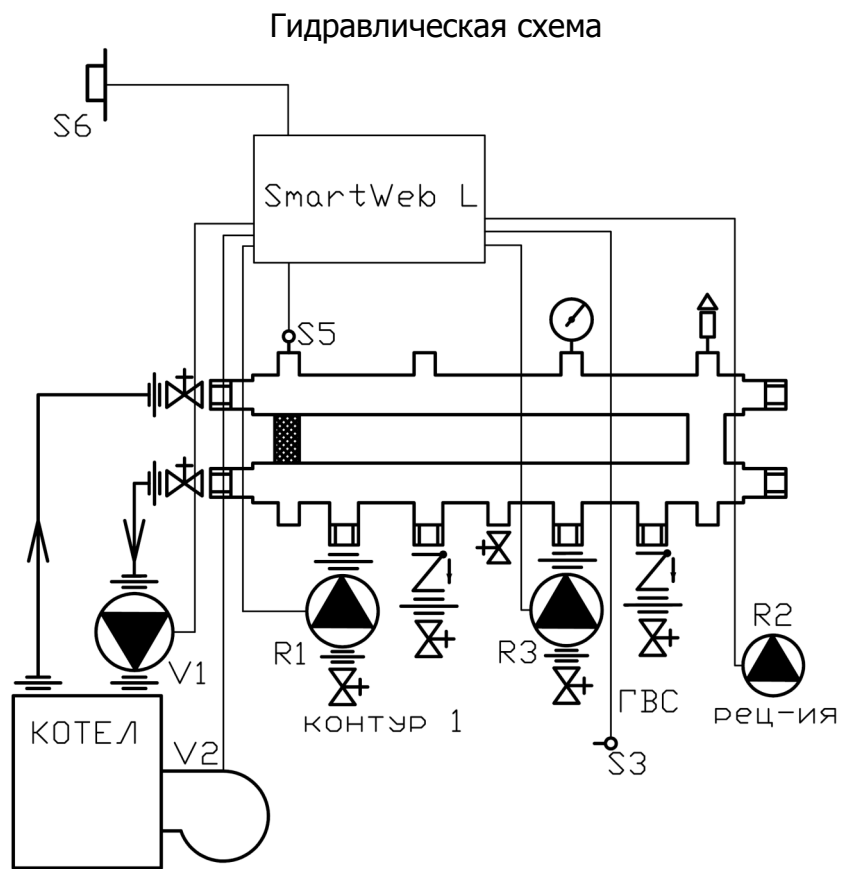


### Спецификация

Вход	Назначение
S1	Датчик температуры теплоносителя смесительного контура 1
S2	
S3	Датчик температуры бойлера ГВС
S4	
S5	Датчик температуры котла
S6	Датчик уличной температуры

Выход	Назначение
R1	Насос смесительного контура 1
R2	Насос котла
R3	Насос контура ГВС
V1	Сервопривод смесительного контура 1 (0-10В/ШИМ)
V2	Котёл (через преобразующее реле/0-10В)

# Схема 7. Управление котлом и котловым насосом, контуром ГВС, насосом рециркуляции ГВС и прямым контуром отопления

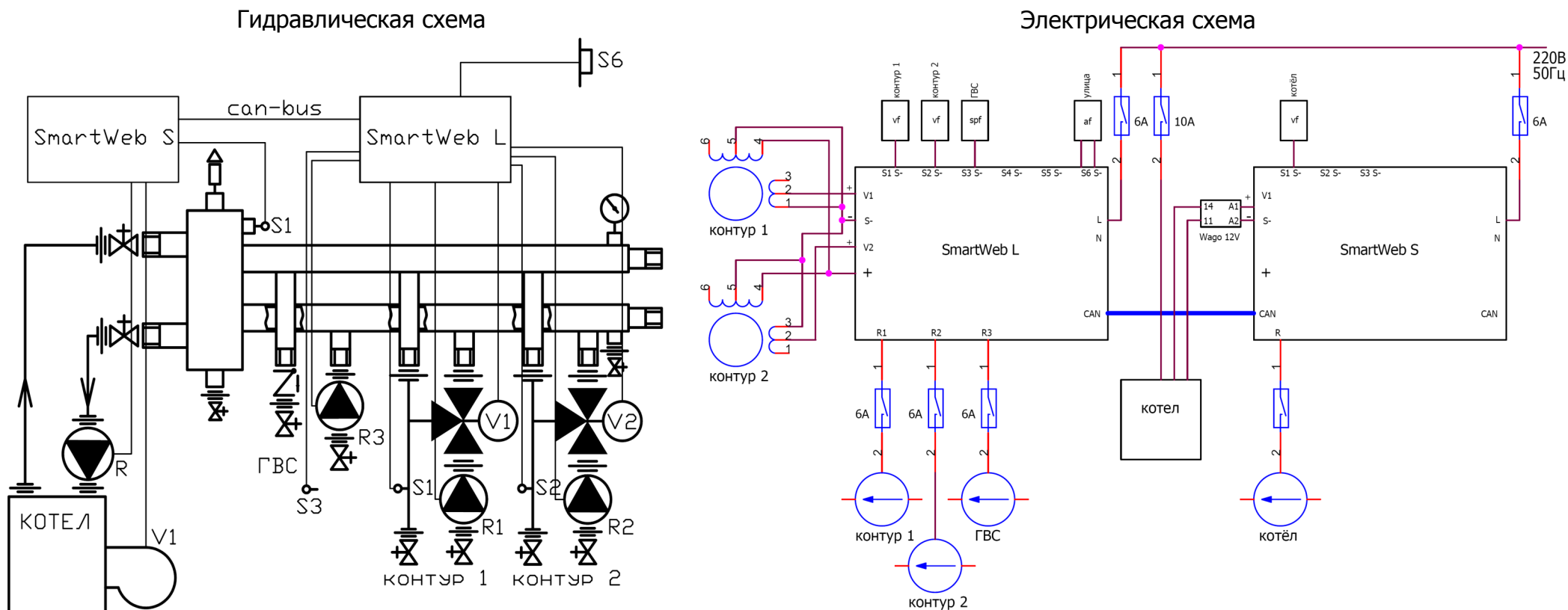


## Спецификация

Вход	Назначение
S1	Датчик комнатной температуры контура 1
S2	
S3	Датчик температуры бойлера ГВС
S4	
S5	Датчик температуры котла
S6	Датчик уличной температуры

Выход	Назначение
R1	Насос прямого отопительного контура 1
R2	Насос рециркуляции ГВС
R3	Насос контура ГВС
V1	Насос котла (через преобразующее реле/ШИМ)
V2	Котёл (через преобразующее реле/0-10В)

# Схема 8. Управление котлом и котловым насосом, контуром ГВС и двумя смесительными контурами отопления



### Спецификация SmartWeb L

Вход	Назначение
S1	Датчик температуры контура 1
S2	Датчик температуры контура 2
S3	Датчик температуры бойлера ГВС
S4	
S5	
S6	Датчик уличной температуры

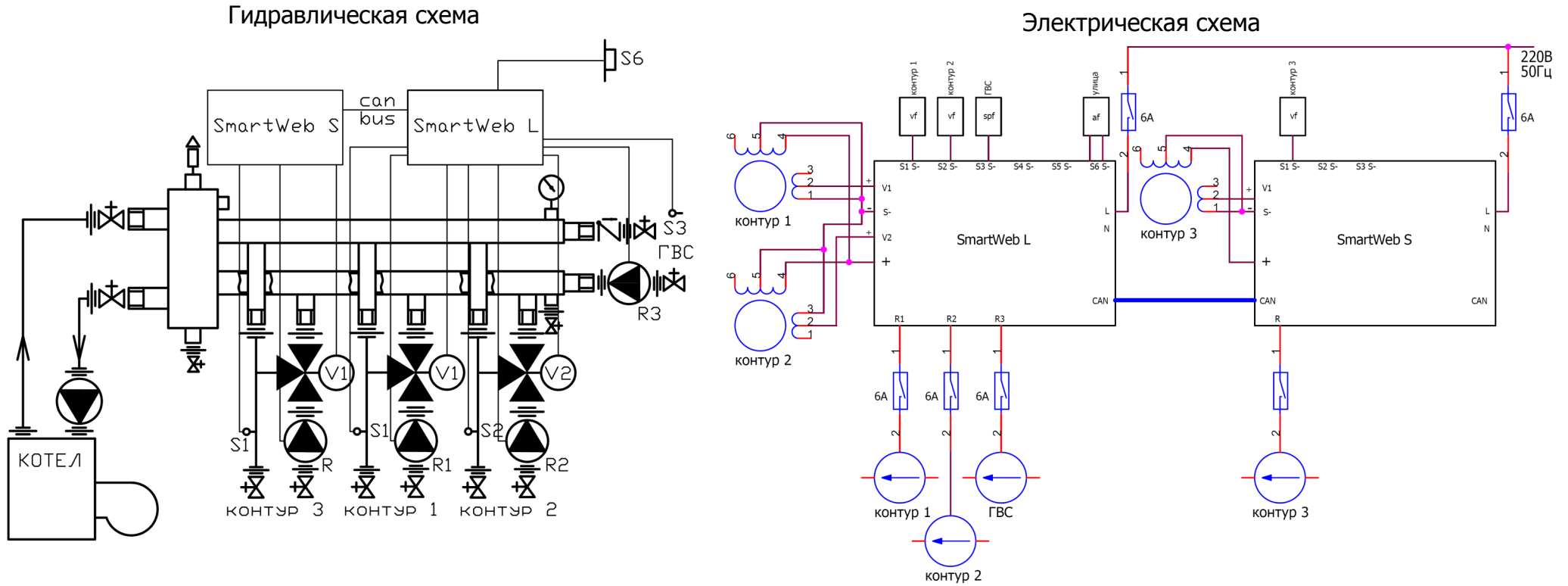
Выход	Назначение
R1	Насос контура 1
R2	Насос контура 2
R3	Насос контура ГВС
V1	Сервопривод контура 1 (0-10В)
V2	Сервопривод контура 2 (0-10В)

### Спецификация SmartWeb S

Вход	Назначение
S1	Датчик температуры котла
S2	
S3	
Выход	
R	Насос котла
V1	Котёл (через преобразующее реле)



# Схема 9. Управление контуром ГВС и тремя смесительными контурами отопления



Спецификация SmartWeb L

Вход	Назначение
S1	Датчик температуры контура 1
S2	Датчик температуры контура 2
S3	Датчик температуры бойлера ГВС
S4	
S5	
S6	Датчик уличной температуры

Выход	Назначение
R1	Насос контура 1
R2	Насос контура 2
R3	Насос контура ГВС
V1	Сервопривод контура 1 (0-10В)
V2	Сервопривод контура 2 (0-10В)

Спецификация SmartWeb S

Вход	Назначение
S1	Датчик температуры контура 3
S2	
S3	
Выход	
R	Насос контура 3
V1	Сервопривод контура 3 (0-10В)