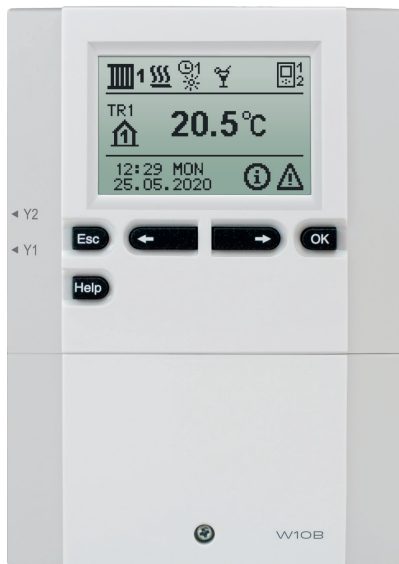


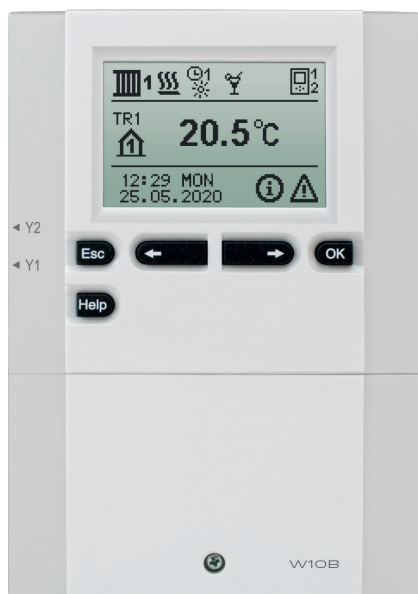
Погодозависимый контроллер отопления

W10B, W10, W20



ПОГОДОЗАВИСИМЫЙ КОНТРОЛЛЕР ОТОПЛЕНИЯ W10B, W10 AND W20

RU



ВВЕДЕНИЕ

Погодозависимые контроллеры EH предназначены для управления прямым и/или смесительным или двумя смесительными контурами отопления и подготовкой ГВС отопительным котлом, солнечным коллектором и другими источниками энергии.

Введение.....	3
---------------	---

РУКОВОДСТВО ПОЛЬЗОВАТЕЛЯ

Описание контроллера.....	6
Первичная настройка контроллера.....	7
Графический lсd дисплей.....	10
Описание символов представленных на дисплее.....	11
Экран помощи, сообщений и предупреждений.....	16
Вход и навигация в меню.....	17
Структура и описание меню.....	18
Настройки температуры.....	23
Пользовательские функции.....	24
Выбор режима работы.....	27
Настройка программ таймера.....	29
Основныенастройки.....	31
Просмотр данных.....	33
Параметры контроллера.....	34

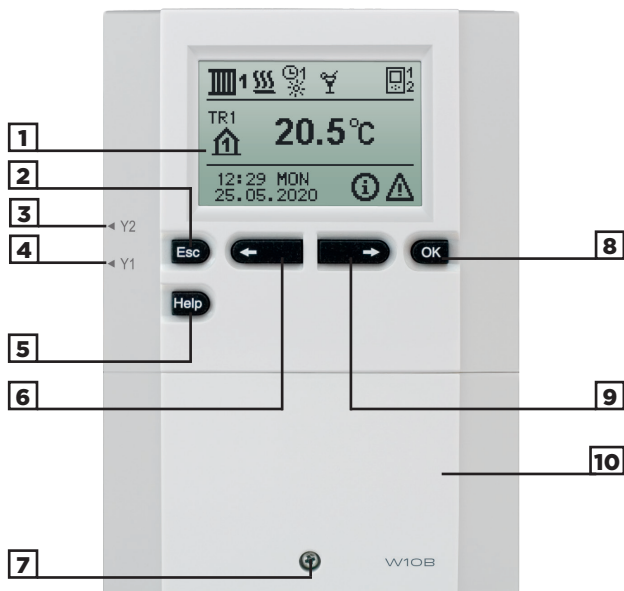
ИНСТРУКЦИЯ ПО СЕРВИСНОЙ НАСТРОЙКЕ

Пользовательские параметры.....	35
Сервисные параметры.....	42
Параметры для сушки стяжки.....	71
Заводские настройки.....	72
Общее описание работы контроллера.....	73
Смесительный контур отопления.....	73
Прямой отопительный контур.....	75
Отопительная кривая.....	76
Жидкотопливный котел.....	78
Тепловой насос.....	79
Насос для дополнительного подмеса в котловом контуре (bypass pump) ..	80
Горячее водоснабжение.....	80
Циркуляция ГВС.....	82
Удаленное включение отопления.....	82
Работа системы отопления с двумя источниками тепла.....	83
Работа распределительного клапана в системе с двумя источниками тепла.....	84
Дифференциальный контроллер.....	86
Установка минимальной скорости вращения насоса R6.....	87
Насос солнечного коллектора - импульсный режим.....	87
Управление источником с аналоговым выходом Y2.....	88
Режим работы при неисправных датчиках.....	89

Маркировка и описание датчиков температуры	90
Моделирование датчиков	90

ИНСТРУКЦИЯ ПО УСТАНОВКЕ

Установка контроллера	91
Электрическое подсоединение контроллера.....	92
Подключение проводов и датчиков	93
Подключение датчиков температуры.....	94
Резервуар для горячей воды бытового назначения.....	95
Комнатные блоки RCD	96
Расширение системы дополнительными отопительными контурами.....	97
Подключение контроллера с интернет-облачным Сервисом HeatNext.....	99
Установка и подключение предохранительного ограничителя VT	100
Неисправность контроллера и обслуживание.....	101
Технические данные.....	102
Утилизация электронного и электрического оборудования	103
Гидравлические схемы.....	104



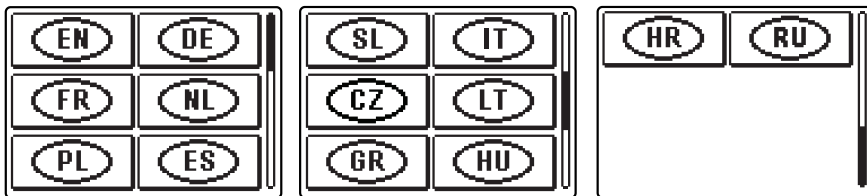
- | | |
|--|---|
| <p>1 Графический дисплей.</p> <p>2 Esc Езс-Возврат.</p> <p>3 Выход Y2 для управления источником энергии.</p> <p>4 Выход Y1 для управления циркуляционным насосом для солнечного коллектора.</p> <p>5 Help Помощь.</p> | <p>6 ← возврат на шаг, уменьшение.</p> <p>7 Винт крепления крышки.</p> <p>8 OK кнопка (входит в меню, подтверждает выбор).</p> <p>9 → на шаг вперед, увеличение.</p> <p>10 Крышка области разъемов.</p> |
|--|---|

ПЕРВИЧНАЯ НАСТРОЙКА КОНТРОЛЛЕРА

RU

Контроллеры отопления W.. оснащены инновационным интерфейсом, позволяющим настроить контроллер в три или четыре простых шага. При первом включении контроллера, на дисплее высвечивается номер версии программы и фирменный логотип, затем предлагается первый шаг процедуры настройки контроллера.

1. ШАГ - ВЫБОР ЯЗЫКА



Используйте клавиши и для выбора нужного языка. Подтвердите выбор нажатием клавиши .

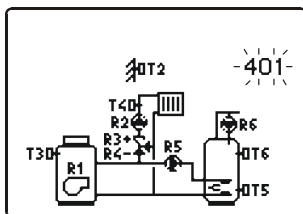


Контроллер запрашивает подтверждения выбора языка нажатием клавиши . В случае ошибочного выбора, возврат к выбору языка нажатием клавиши .



Если Вы не нашли нужный язык на первом экране, перейдите на следующий, нажав клавишу .

2. ШАГ - ВЫБОР ГИДРАВЛИЧЕСКОЙ СХЕМЫ



Выберите гидравлическую схему для вашей системы с помощью клавиш и . Подтвердите выбор нажатием клавиши .



Все схемы с смесительным контуром приемлемы как для радиаторного, так и для напольного/ настенного отопления.

ПЕРВИЧНАЯ НАСТРОЙКА КОНТРОЛЛЕРА



Контроллер запрашивает подтверждения выбора схемы нажатием кнопки **OK**.
В случае ошибочного выбора, возврат к выбору схемы нажатием кнопки **Esc**.



Позже вы можете изменить выбранную схему с помощью сервисного параметра S1.1.

3. ШАГ - УСТАНОВКА КРУТИЗНЫ ОТОПИТЕЛЬНОЙ КРИВОЙ ДЛЯ ПЕРВОГО КОНТУРА



Установите крутизну отопительной кривой для первого отопительного контура.
Измените значение с помощью клавиш **←** и **→**.
Подтвердите выбор нажатием **OK**.



Контроллер запрашивает подтверждения установки крутизны отопительной кривой нажатием клавиши **OK**.
В случае ошибочного выбора, возврат к установке крутизны отопительной кривой нажатием клавиши **Esc**.





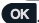
Позже Вы можете изменить крутизну отопительной кривой с помощью параметра P2.1. Значение наклона кривой нагрева описано в главе «Кривая нагрева».

ПЕРВИЧНАЯ НАСТРОЙКА КОНТРОЛЛЕРА



RU

4. ШАГ - УСТАНОВКА КРУТИЗНЫ ОТОПИТЕЛЬНОЙ КРИВОЙ ДЛЯ ВТОРОГО КОНТУРА¹



Установите крутизну отопительной кривой для второго отопительного контура. Измените значение с помощью клавиш  и . Подтвердите выбор нажатием .



Контроллер запрашивает подтверждения установки крутизны отопительной кривой нажатием клавиши . В случае ошибочного выбора, возврат к установке крутизны отопительной кривой нажатием клавиши .



Позже вы можете изменить значение крутизны отопительной кривой с помощью сервисного параметра P3.1.



Обозначение первого и второго отопительного контура в соответствии с нумерацией в гидравлической схеме.



СБРОС

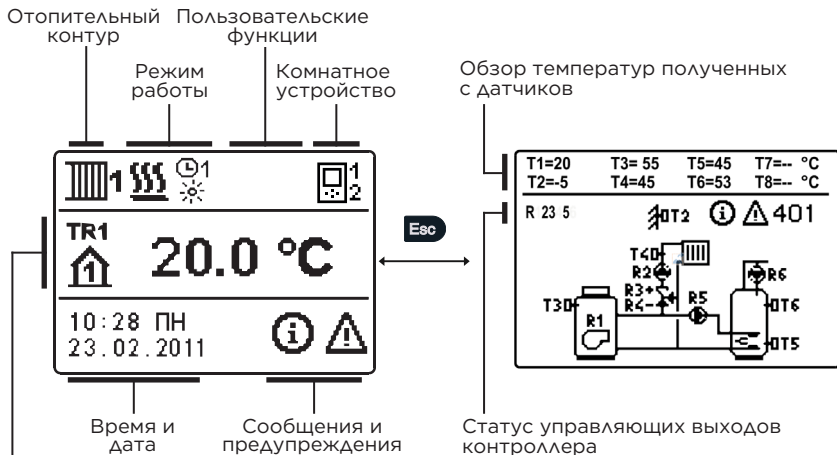
Отключите контроллер от сети, нажмите и удерживайте клавишу . Затем подключите питание.

Внимание! Контроллер будет перезагружен и потребует дополнительной настройки. После перезагрузки все предыдущие настройки будут утеряны.

¹ Эта настройка недоступна в схемах с одним отопительным контуром.

На ЖК дисплее отображаются основные данные работы контроллера.

ОПИСАНИЕ И ПРЕДСТАВЛЕНИЕ ОСНОВНОГО ЭКРАНА:



температур, защитных функций и другие данные.

ОБЗОР ДАННЫХ НА ЭКРАНЕ:

Режим работы и пользовательские функции представляются отдельно для каждого отопительного контура в верхней части экрана. Для переключения между отопительными контурами и экраном просмотра гидравлической схемы используйте **Esc** кнопку. Температуры, активные выходы, защитные функции и другие данные представлены в средней части экрана. Для просмотра температур и других данных используйте клавиши **←** и **→**.

Количество датчиков и другие данные представляются на экране в зависимости от выбранной гидравлической схемы и настроек контроллера.



Если вы хотите восстановить данные после использования клавиатуры, выберите их с помощью клавиш **←** и **→** затем нажмите **OK** в течение 2 секунд.






При нажатии **Esc** в течение 2 секунд, режим просмотра температур изменится с однострочного в двухстрочный и наоборот. В двухстрочном режиме просмотра измеряемая температура представляется в верхней строке, а желаемая или расчетная температура — во второй строке.

ОПИСАНИЕ СИМВОЛОВ ПРЕДСТАВЛЕННЫХ НА ДИСПЛЕЕ

RU

СИМВОЛЫ ДЛЯ ОТОПИТЕЛЬНЫХ КОНТУРОВ

Символ	Описание
 1	Первый, смесительный контур.
 2	Второй, смесительный или прямой контур.
	Подготовка ГВС.



СИМВОЛЫ ДЛЯ ОТОБРАЖЕНИЯ РЕЖИМА РАБОТЫ

Символ	Описание
	Отопление помещения.
	Охлаждение помещения.
 2	В соответствии с установленным интервалом — дневная t°. *
 2	В соответствии с установленным интервалом — ночная t°. *
	Желаемая температура дневного режима.
	Желаемая температура ночного режима.
 2 ON	Подготовка ГВС в соответствии с установленным интервалом. Вкл. *
 2 OFF	Подготовка ГВС в соответствии с установленным интервалом. Выкл. **
	Выключен.
 ON	Включен режим постоянной подготовки ГВС.
	Ручной режим.
	Режим Трубочист — измерение отходящих газов




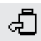





* Число указывает на первую или вторую программу времени соответственно.

ОПИСАНИЕ СИМВОЛОВ ПРЕДСТАВЛЕННЫХ НА ДИСПЛЕЕ

СИМВОЛЫ ПОЛЬЗОВАТЕЛЬСКИХ ФУНКЦИЙ

Символ	Описание
	Активирован режим »PARTY«
	Активирован режим »ECO« .
	Активирован режим Отпуск.
	Активирована программа однократного приготовления ГВС.
LEG	Активирована программа защиты от легионелл.
	Жидкотопливный котел выключен.
	Твердотопливный котел включен.
	Автоматическое включение режима «Лето».
	Активирован режим сушки бетонной стяжки ^{01/} ₂₅ - день сушки ₂₅ - продолжительность сушки
	Активирован режим с постоянной температурой стояка.
	Удаленное включение
	Активирован режим форсированного отопления.

СИМВОЛЫ ИНДИКАЦИИ ТЕМПЕРАТУР И ДРУГИХ ПАРАМЕТРОВ

Символ	Описание
	Измеренная температура.
	Расчетная или желаемая температура.
	Температура помещения.*
	Наружная температура.
	Температура жидкотопливного котла.
	Температура твердотопливного котла.
	Температура газового котла.
	Температура источника тепла, полученная через BUS шину.
	Температура комбинированного котла .

* Число указывает на первую или вторую программу времени соответственно.

ОПИСАНИЕ СИМВОЛОВ ПРЕДСТАВЛЕННЫХ НА ДИСПЛЕЕ

RU

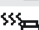


Символ	Описание
	Температура источника тепла — датчик на трубопроводе.
	Температура стояка.*
	Температура на обратной линии.*
	Температура бойлера ГВС.
	Температура бака-аккумулятора.
	Температура солнечного коллектора.
	Температура стяжки.*
	Температура обработки котла.
	Температура отходящих газов.
	Температура среды установленного теплого насоса.
	Температура циркуляции ГВС.
	Температура солнечного коллектора - функция диффер. термостата.
	Температура твердотопливного котла - функция диффер. термостата.
	Функция бака-аккумулятора - функция дифференциального термостата
	Температура бойлера ГВС - функция дифференциального термостата.
	Байпасный насос - функция дифференциального термостата.
	Горелка
	Горелка — вторая ступень.
	Байпасный насос отопительного контура (мигание показывает, что
R12345678	Статус управляющих выходов контроллера — реле включены.
R12345678	Статус управляющих выходов контроллера — реле выключены.
	Смесительный клапан - закрытие (мигание значит, должен быть закрыт).
	Смесительный клапан - открытие (мигание значит, должен быть открыт).

* Число указывает на первую или вторую программу времени соответственно.

ОПИСАНИЕ СИМВОЛОВ ПРЕДСТАВЛЕННЫХ НА ДИСПЛЕЕ


Символ	Описание
	Распределительный клапан - закрытие.
	Распределительный клапан - открытие.
	Байпасный насос для ГВС.
	Насос циркуляции ГВС.
	Байпасный насос солнечного коллектора.
	Байпасный насос котла.
	Насос котлового контура.
	Тепловой насос
	Электронагреватель
	Электронагреватель для ГВС.
	Выходные сигналы в соответствии с временной программой.
T1, T2, T3, ... T8	Температура, измеренная датчиками T1, T2, T3, T4, T5, T6, T7 или T8.
TR1, TR2	Температура измеренная комнатным датчиком или устройством.
TA	Наружная температура, полученная по шине BUS.
TQ	Температура источника тепла, полученная по шине BUS.
Y1	Аналоговый выход Y1.
Y2	Аналоговый выход Y2.

СИМВОЛЫ ФУНКЦИЙ ЗАЩИТЫ







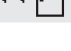
Символ	Описание
	Защита от перегрева жидкотопливного котла.
	Защита от перегрева твердотопливного котла.
	Защита от перегрева солнечного коллектора .
	Защита от перегрева бака-аккумулятора.
	Защита от перегрева бойлера ГВС.

ОПИСАНИЕ СИМВОЛОВ ПРЕДСТАВЛЕННЫХ НА ДИСПЛЕЕ

RU



Символ	Описание
	Защита от перегрева бойлера ГВС.. - охлаждение направлено в котел.
	Защита от перегрева бойлера ГВС.. - охлаждение направлено в коллекторы.
	Защита от замораживания помещения.
	Защита от замораживания — котел включается на min. температуре.

СИМВОЛЫ ДЛЯ ИНДИКАЦИИ КОММУНАКАЦИЙ МЕЖДУ ПОДКЛЮЧЕННЫМИ УСТРОЙСТВАМИ

Символ	Описание
	Устройства, подключенные к коммуникационному порту COM1.
	Комнатное устройство подключено. Число рядом указывает, является ли устройство первым или вторым
	Статус контроллера и коммуникационного порта COM1/COM2.
	Единственный контроллер — не подключен к BUS сети.
	Первый (ведущий) контроллер в BUS сети.
	Средний (ведомый) контроллер в BUS сети.
	Последний (ведомый) контроллер в BUS сети.

ОПИСАНИЕ СИМВОЛОВ ПРЕДСТАВЛЕННЫХ НА ДИСПЛЕЕ

СИМВОЛЫ СООБЩЕНИЙ И ПРЕДУПРЕЖДЕНИЙ

Символ	Описание
	<p>Сообщение</p> <p>В случае превышения максимальной температуры, или когда защитная функция включена, на дисплее контроллера будет высвечиваться соответствующий символ. Когда максимальная температура возвращается в пределы нормы и функция защиты выключена, включенный символ сигнализирует о недавнем событии. Нажатием Help клавиши вызывается экран просмотра сообщений</p>
	<p>Предупреждение</p> <p>В случае неисправности датчика, ошибки шины BUS, или ошибки COM порта, на дисплее контроллера высвечивается соответствующий символ. Когда ошибка устранена включенный символ сигнализирует о недавнем событии. Нажатием Help клавиши вызывается экран просмотра предупреждений.</p>

ЭКРАН ПОМОЩИ, СООБЩЕНИЙ И ПРЕДУПРЕЖДЕНИЙ

Нажатием клавиши **Help** вызывается экран помощи, сообщений и предупреждений. Открывается новое окно, в котором доступны следующие иконки.



Краткие инструкции

Краткая инструкция по использованию контроллера.



Версия контроллера

Обзор типа контроллера и версии программы.



Сообщения

Сообщения о превышении температур и сообщения об активации функций защиты. Нажатием клавиш **←** и **→** перемещаетесь по списку сообщений. Выход - нажатием клавиши **Esc**.



Предупреждения

Список предупреждений об ошибках датчиков и других соединений. Нажатием клавиш **←** и **→** перемещаетесь по списку сообщений. Выход - нажатием клавиши **Esc**.



Удаление сообщений

При нажатии на клавишу удаляются все неподключенные датчики. **Внимание:** Вы не сможете удалить датчики, необходимые для работы контроллера.



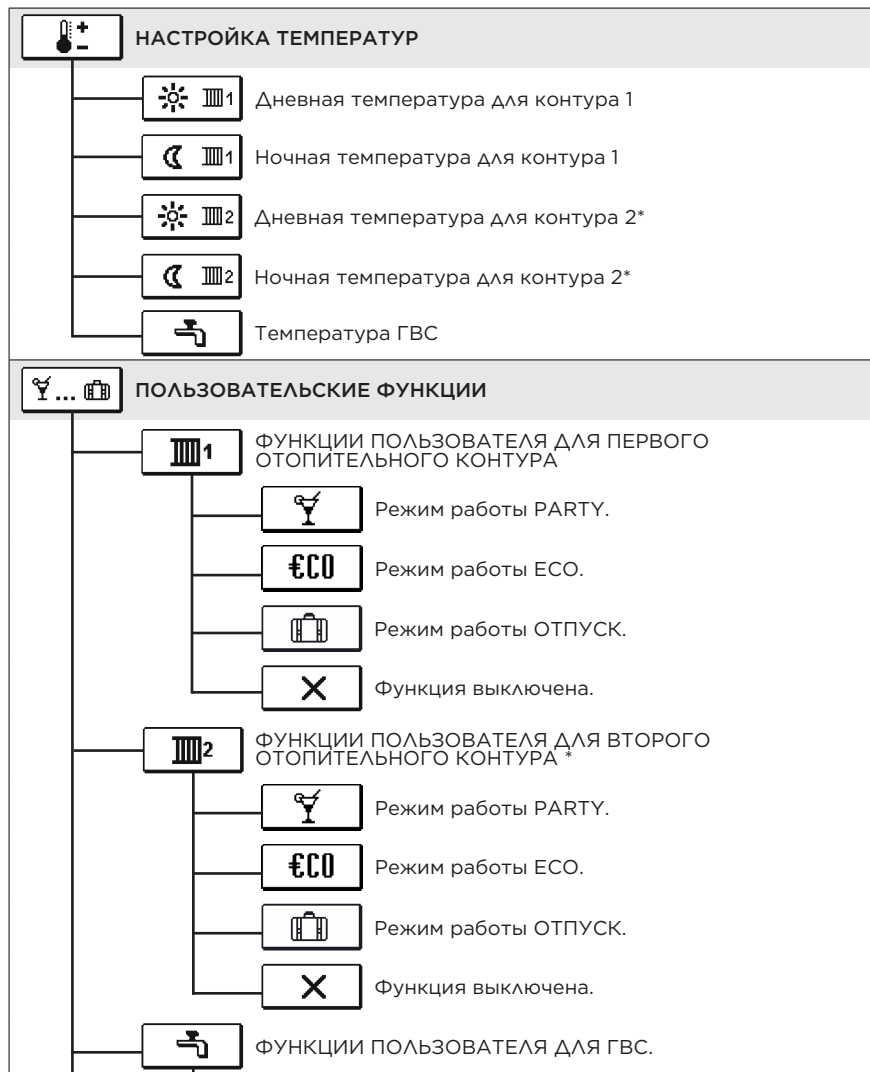
Для входа в меню нажмите клавишу **OK**.

Для навигации в меню используйте клавиши **←** и **→** и для подтверждения выбора нажмите кнопку **OK**. Вы можете вернуться к предыдущему экрану нажатием **Eso** клавиши



Если в течение некоторого времени не нажимается никакая клавиша экран гаснет или уменьшает яркость в зависимости от настроек.

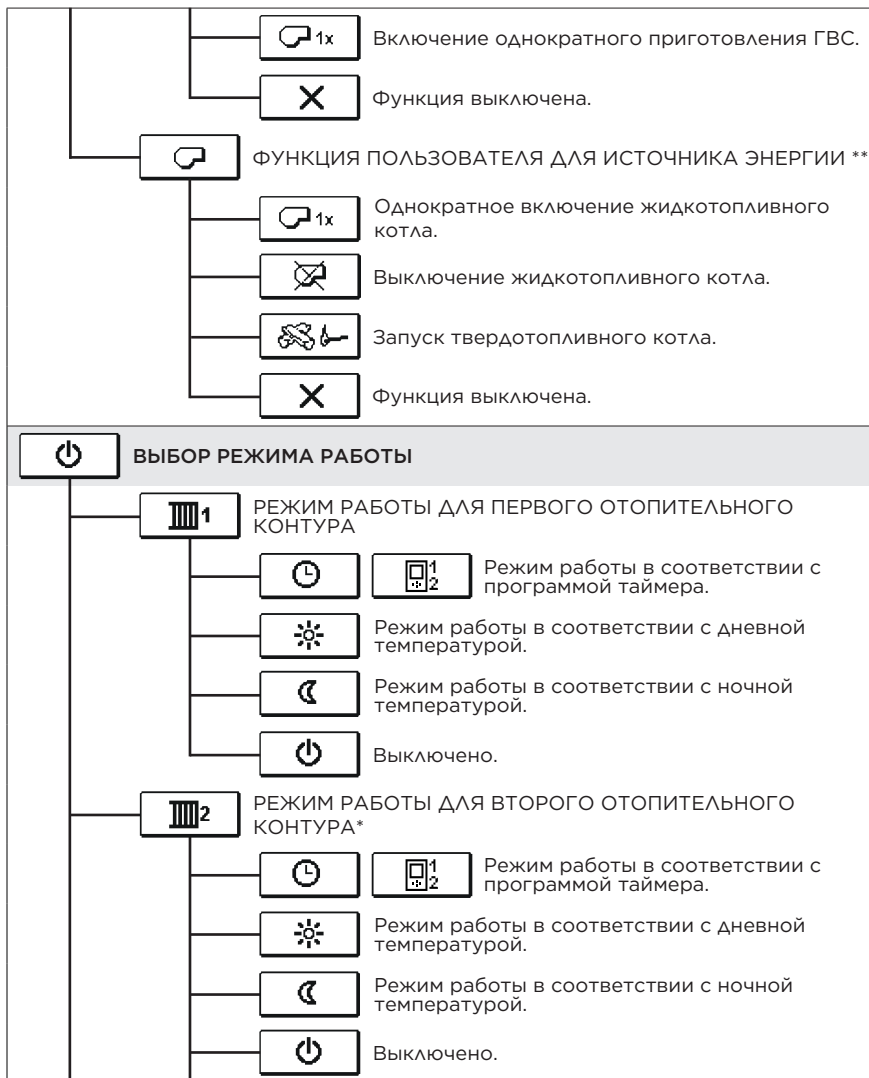
СТРУКТУРА И ОПИСАНИЕ МЕНЮ



* Настройка доступна только для схем с двумя отопительными контурами.

СТРУКТУРА И ОПИСАНИЕ МЕНЮ

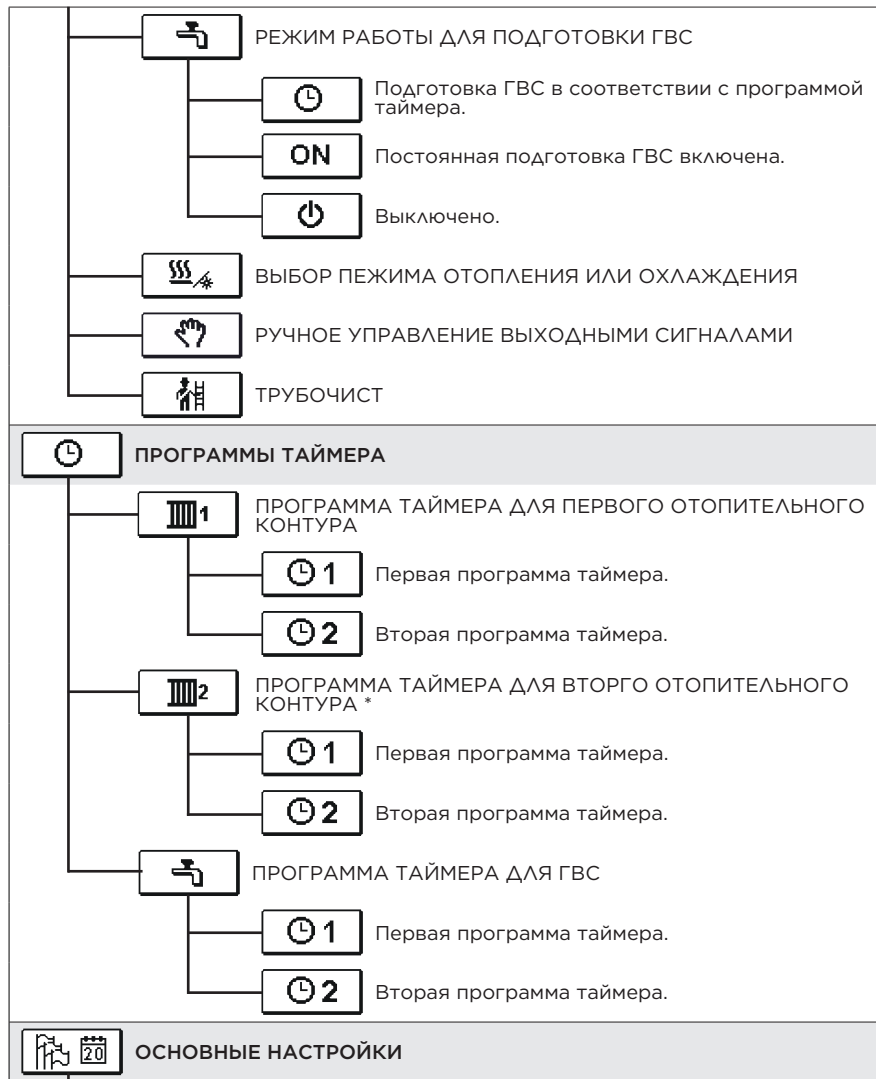
RU



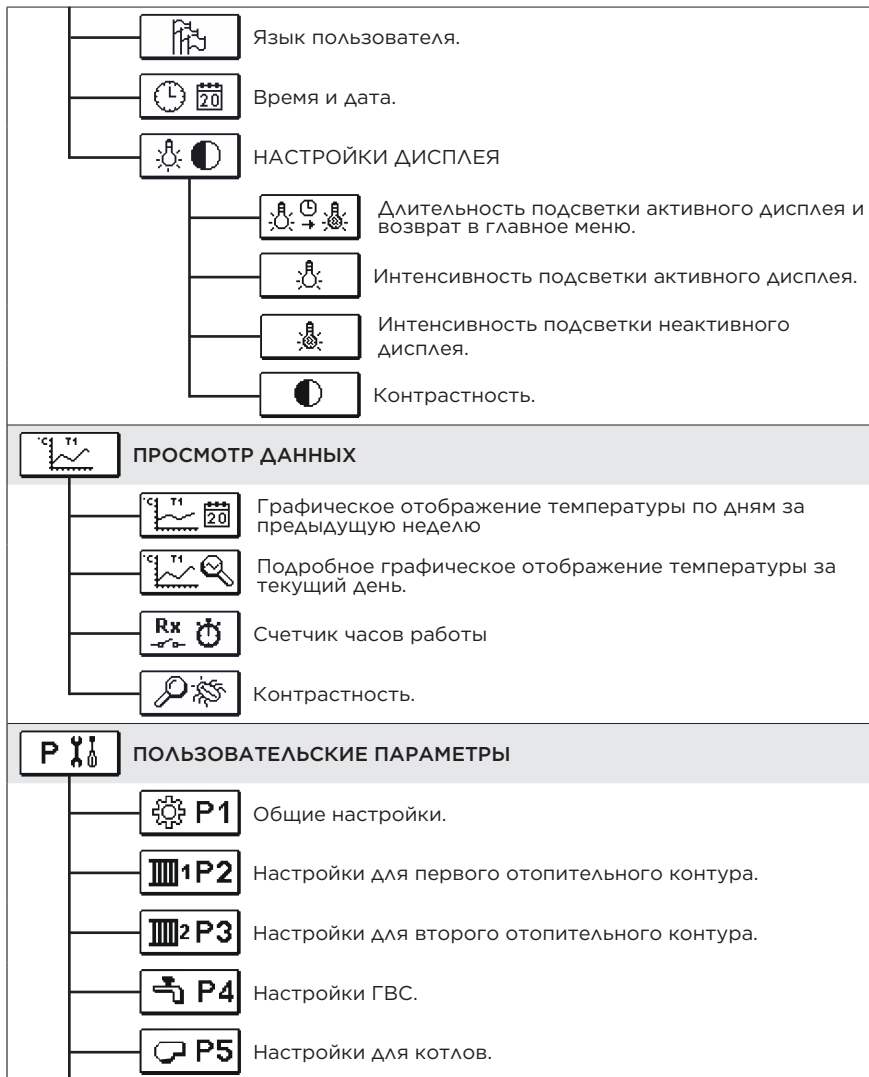
* Настройка доступна только для схем с двумя отопительными контурами.

** Настройка доступна для схем с переключаемыми источниками тепла.

СТРУКТУРА И ОПИСАНИЕ МЕНЮ



* Настройка доступна только для схем с двумя отопительными контурами



СТРУКТУРА И ОПИСАНИЕ МЕНЮ





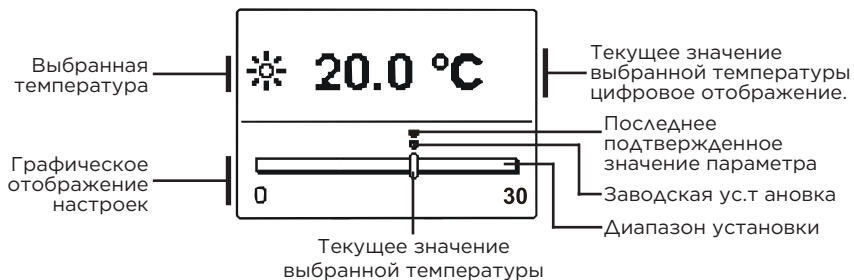


НАСТРОЙКИ ТЕМПЕРАТУРЫ

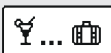
RU

Меню отображает значения температур, которые возможно настроить в выбранной гидравлической схеме.

Выберите отопительный контур, для установки температур с помощью кнопок ,  и **OK**. В открывшемся экране выберите нужную температуру для настройки с помощью кнопок и .



Установите температуру клавишами  и , подтвердите клавишей **OK**. Выход с помощью клавиши **Esc**.



ПОЛЬЗОВАТЕЛЬСКИЕ ФУНКЦИИ

Пользовательские функции предоставляют дополнительные удобства и преимущества использования контроллера. Вы найдете следующие функции доступны в меню:

 **Первый отопительный контур**

 **Второй отопительный контур***

 **ГВС**





 **Источник энергии ****







* Настройка доступна только для схем с двумя отопительными контурами

** Функция доступна в схемах с жидкотопливным и твердотопливным котлами.

ПОЛЬЗОВАТЕЛЬСКИЕ ФУНКЦИИ ДЛЯ ПЕРВОГО И ВТОРОГО ОТОПИТЕЛЬНЫХ КОНТУРОВ





 **РЕЖИМ PARTY**




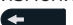


Функция **PARTY** позволяет активировать режим работы в соответствии с желаемой комфортной температурой. Выберите функцию **PARTY** с помощью  и  и активируйте клавишей . Для установки времени функции и желаемой температуры деактивации, выберите иконку  еще раз.

Используя клавиши  и  выберите настройки, которые Вы хотите изменить и нажмите . Значение начнет мигать. Измените значение клавишами  и , затем подтвердите нажатием .

Для выхода из настроек нажмите .

 **РЕЖИМ ECO**

Функция **ECO** позволяет активировать режим экономии тепла. Выберите функцию **Eco** с помощью клавиш  и  и активируйте ее клавишей . Для установки времени и температуры деактивации, нажмите иконку  еще раз.

Используя клавиши  и  выберите настройки, которые Вы хотите изменить и нажмите . Значение начнет мигать. Измените значение клавишами  и , затем подтвердите нажатием .

Для выхода из настроек нажмите .






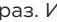

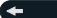

ПОЛЬЗОВАТЕЛЬСКИЕ ФУНКЦИИ

RU



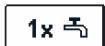
РЕЖИМ ОТПУСК

Функция **ОТПУСК** позволяет активировать регулирование отопительного контура в соответствии с выбранной экономией тепла до указанной даты.

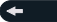

Выберите функцию **ОТПУСК** с помощью клавиш  и , и активируйте ее с **OK**. Для установки времени и температуры деактивации, нажмите иконку  еще раз. Используя кнопки  и  выберите настройки, которые Вы хотите изменить и нажмите **OK**. Значение начнет мигать. Измените значение кнопками  и , затем подтвердите нажатием **OK**.

Для выхода из настроек нажмите **Esc**.

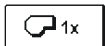
ПОЛЬЗОВАТЕЛЬСКИЕ ФУНКЦИИ ДЛЯ ГВС



ОДНОКРАТНОЕ ПРИГОТОВЛЕНИЕ ГОРЯЧЕЙ ВОДЫ



Эта функция активирует немедленное приготовление горячей воды до заданной температуры. По достижении заданной температуры, функция деактивируется автоматически. Используя клавиши  и  выберите функцию однократного приготовления горячей воды и активируйте ее клавишей **OK**. Для выхода из настроек нажмите **Esc**.

ПОЛЬЗОВАТЕЛЬСКИЕ ФУНКЦИИ ДЛЯ ИСТОЧНИКОВ ТЕПЛА



ОДНОКРАТНАЯ АКТИВАЦИЯ ЖИДКОТОПЛИВНОГО КОТЛА



Эта функция позволяет активировать немедленное переключение отопления с твердотопливного котла или бака-аккумулятора на жидкотопливный котел. Однократная активация жидкотопливного котла возможна в случае, когда требуемая температура теплоносителя не обеспечивается твердотопливным котлом или баком-аккумулятором.

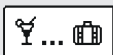
Используя клавиши  и  выберите функцию однократной активации жидкотопливного котла и активируйте ее клавишей **OK**. Для выхода из настроек нажмите **Esc**.



ВЫКЛЮЧЕНИЕ ЖИДКОТОПЛИВНОГО КОТЛА

Используйте эту функцию, когда Вы хотите деактивировать ЖТ котел и отапливать только твердотопливным котлом. Эта функция не деактивируется автоматически и может быть выключена вручную.



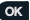

Используя клавиши  и  выберите функцию однократной активации жидкотопливного котла и активируйте ее клавишей **OK**. Для выхода из настроек нажмите **Esc**.




ПОЛЬЗОВАТЕЛЬСКИЕ ФУНКЦИИ



ЗАПУСК ТВЕРДОТОПЛИВНОГО КОТЛА

Эта функция выключает ЖТ котел и используется когда Вы хотите запустить твердотопливный котел. Если за определенный период времени температура теплоносителя не достигает требуемого значения, ЖТ котел включается снова. Используя клавиши  и  выберите функцию запуска твердотопливного котла и активируйте ее клавишей . Для выхода из настроек нажмите .



Вы можете в любое время отменить пользовательские функции выбрав иконку .



ВЫБОР РЕЖИМА РАБОТЫ

RU

Выберите в меню нужный режим работы контроллера отдельно для каждого контура отопления и ГВС. Вы можете выбрать из меню следующие режимы работы:



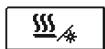
ПЕРВЫЙ ОТОПИТЕЛЬНЫЙ КОНТУР



ВТОРОЙ ОТОПИТЕЛЬНЫЙ КОНТУР *



ГОРЯЧЕЕ ВОДОСНАБЖЕНИЕ



ПЕРЕКЛЮЧЕНИЕ МЕЖДУ ОТОПЛЕНИЕМ И ОХЛАЖДЕНИЕМ



РУЧНОЕ УПРАВЛЕНИЕ ВЫХОДНЫМИ СИГНАЛАМИ



ТРУБОЧИСТ

* меню доступно только для схем с двумя отопительными контурами

РЕЖИМ РАБОТЫ ДЛЯ ПЕРВОГО И ВТОРОГО ОТОПИТЕЛЬНЫХ КОНТУРОВ:



Работа в соответствии с выбранной программой таймера

Работа продолжается в соответствии с выбранной программой таймера. Если включен комнатный модуль, появляется иконка . Цифра показывает какой модуль влияет на контур. Если контроллер работает без модуля, высвечивается только иконка .



Работа в соответствии с дневной температурой

Контроллер работает в соответствии с установленной дневной температурой.



Работа в соответствии с ночной температурой

Контроллер работает в соответствии с установленной ночной температурой.



Выключено

Контроллер выключен, в то время как защита от замерзания остается активной, если выбран режим отопления, или защита от перегрева (30 °C), если выбран режим охлаждения.

РЕЖИМ РАБОТЫ ДЛЯ ГВС



Подготовка ГВС в соответствии с программой таймера

Подготовка ГВС происходит в соответствии с заданной программой таймера



Постоянная подготовка ГВС

Подготовка ГВС происходит непрерывно.



Выключено

Подготовка ГВС не происходит.



РУЧНОЙ РЕЖИМ:

Этот режим используется при тестировании системы или при неисправностях. Каждый выходной сигнал может быть включен вручную или переведен на автоматическую работу.

R1 = AUTO	T1= 22.4 °C
R2 = AUTO	T2= 18.4 °C
R3 = AUTO	T3= 20.8 °C
R4 = AUTO	T4= 25.4 °C
R5 = AUTO	T5= 55.5 °C
R6 = AUTO	T6= 50.5 °C
R7 = AUTO	T7= ERR=
R8 = AUTO	T8= ERR=

Перемещаясь между выходами R1 - R8 * с помощью клавиш и выберите выход, статус которого хотите изменить нажатием клавиши **OK**. значения ON, OFF и AUTO начнут мигать. Теперь Вы можете изменить статус сигнала клавишами и . Подтвердите нажатием клавиши **OK**. Для выхода из настройки нажмите **Esc**.

ВЫБОР РЕЖИМА ОТОПЛЕНИЯ



ОТОПЛЕНИЕ



ОХЛАЖДЕНИЕ



Охлаждение регулируется термостатически в соответствии с установленной комнатной температурой и с функцией постоянной температуры на стояке. Температура определяется параметрами S2.12 и S3.12.



Для функции охлаждения должен быть подключен комнатный датчик или комнатный модуль и включена система подачи охлаждающей воды.



При переключении между режимами отопления и охлаждения, следует изменить настройки ночной и дневной температуры.

ТРУБОЧИСТ:

Этот режим предназначен для измерения отходящих газов. Контроллер включает горелку и поддерживает температуру котла в пределах 60 °C - 70 °C с соответствующей загрузкой контуров потребления (отопление, ГВС) таким образом обеспечивая непрерывную работу горелки. Функция автоматически выключается через 20 минут. Повторным нажатием иконки, функция выключается принудительно.

* Количество выходов зависит от типа контроллер а.

НАСТРОЙКА ПРОГРАММ ТАЙМЕРА

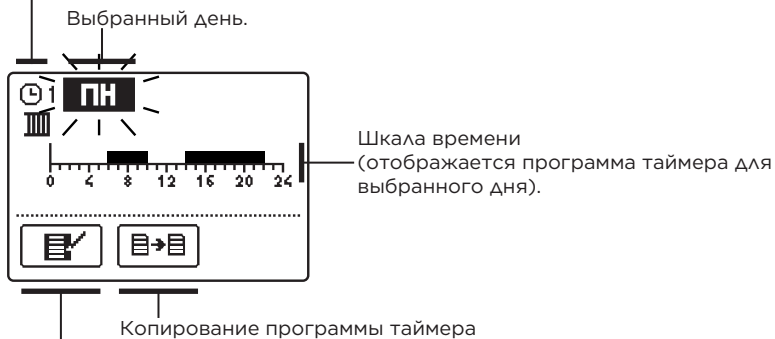
RU

Для каждого контура есть две программы таймера.



ИЗМЕНЕНИЕ ПРОГРАММЫ ТАЙМЕРА

Выберите нужный контур отопления и нужную программу таймера клавишами **←** и **→**, **OK**. Откроется новый экран:

Программа таймера и номер отопительного контура.

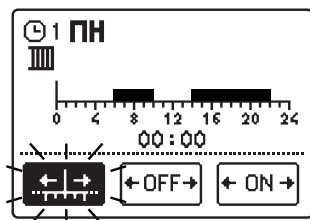


Выберите день для которого вы хотите настроить программу таймера или копировать ее в другой день клавишами **←** и **→** подтвердите нажатием **OK**.


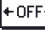
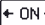
Далее клавишами **←** и **→** **OK** выберите иконку  для редактирования программы или иконку  для ее копирования.



РЕДАКТИРОВАНИЕ ПРОГРАММЫ ТАЙМЕРА



Появится новый экран с отображением программы таймера и тремя иконками для редактирования:

-  - свободное перемещение курсора
-  - установка интервала выключения
-  - установка интервала включения

Выберите нужную иконку с помощью клавиш **←** и **→** подтвердите нажатием **OK**. На шкале времени появится курсор.

Установите нужный интервал перемещая курсор.

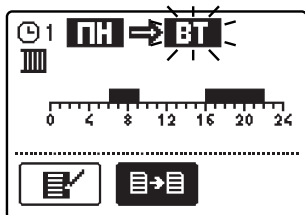
Клавишами **←** и **→** Завершите установку нажатием клавиши **OK**.

Выход из редактирования программы таймера нажатием клавиши **Esc**.

НАСТРОЙКА ПРОГРАММ ТАЙМЕРА



КОПИРОВАНИЕ ПРОГРАММЫ ТАЙМЕРА



Появится новый экран с отображением программы таймера для выбранного дня. Наверху экрана указывается выбранный день или группа дней в которые вы хотите скопировать программу таймера.

Клавишами и выберите день или группу дней в которые вы хотите скопировать программу таймера. Нажмите для копирования. Для выхода на предыдущий уровень, нажмите .

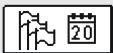
ПЕРВИЧНАЯ НАСТРОЙКА ПРОГРАММ ТАЙМЕРА

Первая программа таймера для отопления и подготовки ГВС 1

<i>День Включено</i>	<i>интервал.</i>
ПН. - ПТ.	05:00 - 07:30 13:30 - 22:00
СУБ.- ВС.	07:00 - 22:00

Вторая программа таймера для отопления и подготовки ГВС 2

<i>День Включено</i>	<i>интервал.</i>
ПН. - ПТ.	06:00 - 22:00
СУБ.- ВС.	07:00 - 23:00



ОСНОВНЫЕ НАСТРОЙКИ

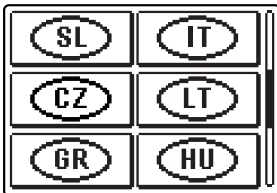
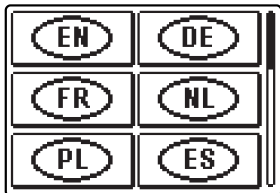
RU

Это меню предназначено для установки языка, даты и дисплея.



ЯЗЫК ПОЛЬЗОВАТЕЛЯ

Выберите нужный язык из списка клавишами **←** и **→** подтвердите нажатием клавиши **OK**. Для выхода из меню нажмите **Esc**.



ВРЕМЯ И ДАТА

Точное время и дата устанавливаются следующим образом

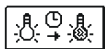


С помощью клавиш **←** и **→** выберите параметр, который вы хотите изменить. При нажатии параметр начнет мигать. Установите нужное значение клавишами **←** и **→** нажмите **OK**. Для выхода из меню нажмите **Esc**.

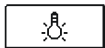


НАСТРОЙКА ДИСПЛЕЯ

Доступны следующие настройки:



ПРОДОЛЖИТЕЛЬНОСТЬ ПОДСВЕТКИ АКТИВНОГО ДИСПЛЕЯ И ВОЗВРАТ В ГЛАВНОЕ МЕНЮ



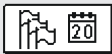
ИНТЕНСИВНОСТЬ ПОДСВЕТКИ АКТИВНОГО ДИСПЛЕЯ.



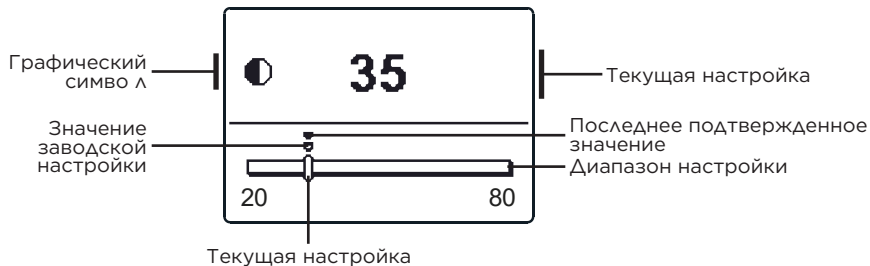
ИНТЕНСИВНОСТЬ ПОДСВЕТКИ НЕАКТИВНОГО ДИСПЛЕЯ.



КОНТРАСТНОСТЬ.



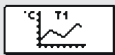
Выберите и подтвердите нужный параметр клавишами **←** , **→** и **OK**.



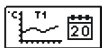
Вы можете изменить настройки клавишами **←** и **→** подтвердить нажатием **OK**. Для выхода из меню нажмите **Esc**.



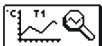
*Изменение настроек действительно только при подтверждении клавишей **OK**.*



В меню доступны следующие значки для доступа к данным работы контроллера:

**ОТОБРАЖЕНИЕ ТЕМПЕРАТУР ЗА НЕДЕЛЬНЫЙ ПЕРИОД:**

Отображается изменение температур по дням для каждого датчика. Температуры записаны за прошедшую неделю.

**ДЕТАЛЬНОЕ ОТОБРАЖЕНИЕ ТЕМПЕРАТУР ТЕКУЩЕГО ДНЯ**

Детальное отображение изменений температур текущего дня для каждого датчика. Частота записей может быть настроена параметром P1.7.

**СЧЕТЧИКИ ЧАСОВ РАБОТЫ УПРАВЛЯЮЩИХ ВЫХОДОВ**

Счетчики часов работы управляющих выходов контроллера.

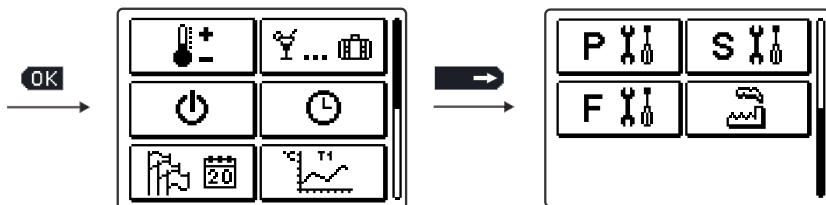
**СПЕЦИАЛЬНЫЕ СЕРВИСНЫЕ ДАННЫЕ**

Предназначены для диагностики технической службой.

i

Вы можете посмотреть графики датчиков, перемещаясь между ними с пом. клавиш **←** и **→**. Выберите датчик, для которого вы хотите посмотреть температуры за прошедший период с помощью клавиши **OK**. Перемена - щаться по дням можно используя клавиши **←** и **→**. Вы можете изменить диапазон отображения температур на графике с нажав клавишу **Help**. Для выхода нажмите **Esc**.

Все дополнительные настройки и адаптация контроллеров осуществляется с помощью параметров. Пользовательские, сервисные и параметры функций доступны на втором Экране меню.



В каждой группе представлены параметры используемые в выбранной гидравлической схеме. Заводские установки параметров также зависят от выбранной гидравлической схемы.

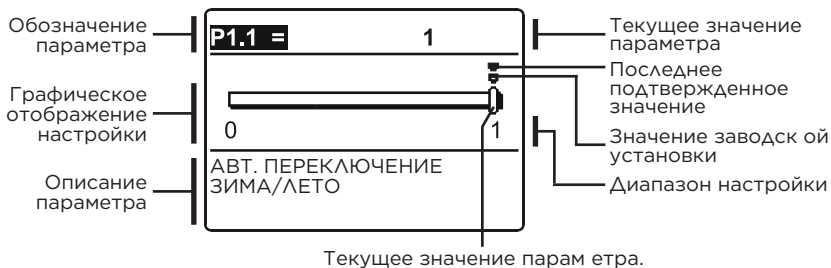


ПОЛЬЗОВАТЕЛЬСКИЕ ПАРАМЕТРЫ

RU

Пользовательские параметры разделены на следующие группы: **P1** — общие настройки, **P2** - настройки для первого контура отопления, **P3** - настройки для второго контура отопления, **P4** - настройки для подготовки ГВС, **P5** - настройки котла, **P6** - настройки для альтернативных источников тепла.

При выборе нужной группы, открывается новый экран:



Вы можете изменить настройки нажав клавишу **OK**.

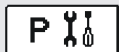
Значение настройки начнет мигать. С помощью клавиш **←** и **→** установите нужное значение и подтвердите клавишей **OK**.

С помощью клавиш **←** и **→** перейдите к другому параметру и повторите процедуру. Для выхода из настройки параметров нажмите **Esc**.

ПОЛЬЗОВАТЕЛЬСКИЕ ПАРАМЕТРЫ

Р1 ОБЩИЕ НАСТРОЙКИ

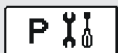
Параметр	Наименование параметра	Описание параметра	Диапазон настройки	По умолчанию
P1.1	АВТ, ПЕРЕКЛЮЧЕНИЕ ЗИМА / ЛЕТО	Автоматическое включение и выключение отопления в зависимости от среднесуточной наружной температуры.	0- ДА 1- НЕТ	1
P1.2	СРЕДНЯЯ НАРУЖН, ТЕМП-РА ДЛЯ ПЕРЕКЛЮЧЕНИЯ ЗИМА / ЛЕТО	Настройка среднесуточной температуры при которой должно включаться или выключаться отопление.	10 ÷ 30 °С	18
P1.3	НАРУЖН. ТЕМП-РА ДЛЯ АКТИВАЦИИ ЗАЩИТЫ ОТ ЗАМОРАЖИВАНИЯ	Настройка наружной температуры, при которой активируется защита от замораживания и включается котел на минимальной температуре.	-30 ÷ 10 °С	2
P1.4	ЗАПРАШИВАЕМАЯ КОМН. ТЕМП-РА ПРИ ВЫКЛЮЧЕНИИ ОТОПЛЕНИЯ	Установка требуемой комнатной температуры, при которой отопление выключается.	2 ÷ 12 °С	6
P1.5	ОКРУГЛЕНИЕ ТЕМП-РЫ	Точность отображения температуры.	0 - 0.1 °С 1 - 0.2 °С 2 - 0.5 °С 3 - 1.0 °С	2
P1.6	АВТ. ПЕРЕВОД ЧАСОВ НА ЛЕТНЕЕ/ЗИМНЕЕ ВРЕМЯ	С помощью календаря контроллер автоматически переводит часы на летнее или зимнее время.	0- НЕТ 1- ДА	1
P1.7	ПЕРИОДИЧНОСТЬ ЗАПИСИ ТЕМПЕРАТУРЫ	Настройка определяет с какой периодичностью сохраняется измеряемая температура.	1 ÷ 30 мин	5
P1.8	ТОНОВЫЙ СИГНАЛ	Настройка определяет сопровождение звуковым сигналом нажатие клавиш.	0- ВЫКЛ. 1- КЛАВИШИ 2- ОШИБКИ 3- КЛАВИШИ & ОШИБКИ	1



ПОЛЬЗОВАТЕЛЬСКИЕ ПАРАМЕТРЫ

RU

Параметр	Наименование параметра	Описание параметра	Диапазон настройки	По умолчанию
P1.9	РАСШИРЕННОЕ ОТОБР. ТЕМПЕРАТУРЫ	Отображает температуру на главном экране двойной строкой . В первой строке отображается измеряемая температура, во второй - установленная или расчетная.	0- НЕТ 1- ДА	1
P1.10	УРОВЕНЬ ЗАЩИТЫ ОТ ЗАМЕРЗАНИЯ	Настройка задаёт уровень защиты от замерзания системы, который зависит от оценки вероятности замерзания объекта. Выберите уровень 0, если замерзание объекта невозможно. Выберите уровень 1, если замерзание объекта маловероятно. Если датчик комнатной температуры не подключен, элементы системы отопления, которые особенно подвержены замерзанию, будут защищены даже при выключенной системе отопления объекта. Выберите уровень 2, если замерзание объекта возможно. Элементы системы отопления, которые особенно подвержены замерзанию, будут защищены даже при выключенной системе отопления объекта. Выберите уровень 3, если есть высокая вероятность замерзания объекта, и элементы системы отопления особенно подвержены замерзанию.	0- НЕТ ЗАЩИТЫ 1- УРОВЕНЬ 1 2- УРОВЕНЬ 2 3- УРОВЕНЬ 3 (МАКСИМ. ЗАЩИТА)	1



ПОЛЬЗОВАТЕЛЬСКИЕ ПАРАМЕТРЫ



НАСТРОЙКИ ДЛЯ ПЕРВОГО ОТОПИТЕЛЬНОГО КОНТУРА

Параметр	Наименование параметра	Описание параметра	Диапазон настройки	По умолчанию
P2.1	КРУТИЗНА ОТОПИТЕЛЬНОЙ КРИВОЙ	Крутизна отопительной кривой определяет требуемую температуру отопления в зависимости от наружной температуры. См. главу Отопительная кривая.	0,1 ÷ 2,6	0,5- Т. пол 1,0- радиатор
P2.2	ПАРАЛЛЕЛЬНЫЙ СДВИГ ОТОПИТЕЛЬНОЙ КРИВОЙ	Настройка параллельного сдвига отопительной кривой или расчетная температура стояка. Эта настройка позволяет устранить расхождение между фактической и требуемой температурой.	-15 ÷ 15 °C	0
P2.3	ПРОДОЛЖИТЕЛЬНОСТЬ УСКОРЕННОГО ОТОПЛЕНИЯ	Продолжительность повышенной комнатной температуры при переходе с ночного режима на дневной.	0 ÷ 200 мин	0
P2.4	ПОВЫШЕНИЕ КОМНАТНОЙ ТЕМПЕРАТУРЫ ПРИ УСКОРЕННОМ ОТОПЛЕНИИ	Повышение комнатной температуры при переходе с ночного режима на дневной.	0 ÷ 8 °C	3



ПОЛЬЗОВАТЕЛЬСКИЕ ПАРАМЕТРЫ

RU

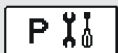
НАСТРОЙКИ ДЛЯ ВТОРОГО ОТОПИТЕЛЬНОГО КОНТУРА

Параметр	Наименование параметра	Описание параметра	Диапазон настройки	По умолчанию
P3.1	КРУТИЗНА ОТОПИТЕЛЬНОЙ КРИВОЙ	Крутизна отопительной кривой определяет требуемую Температуру отопления в зависимости от наружной температуры. См. главу Отопительная кривая.	0,1 ÷ 2,6	0,5- Т. пол 1,0- радиатор
P3.2	ПАРАЛЛЕЛЬНЫЙ СДВИГ ОТОПИТЕЛЬНОЙ КРИВОЙ	Настройка параллельного сдвига отопительной кривой или расчетная температура стояка. Эта настройка позволяет устранить расхождение между фактической и требуемой температурой.	-15 ÷ 15 °C	0
P3.3	ПРОДОЛЖИТЕЛЬНОСТЬ УСКОРЕННОГО ОТОПЛЕНИЯ	Продолжительность повышенной комнатной температуры при переходе с ночного режима на дневной.	0 ÷ 200 мин	0
P3.4	ПОВЫШЕНИЕ КОМН. ТЕМП. ПРИ УСКОР. ОТОПЛЕНИИ	Повышение комнатной температуры при переходе с ночного режима на дневной.	0 ÷ 8 °C	3
P3.5	КРУТИЗНА ОТОП. КРИВОЙ ДЛЯ ДОП. ПРЯМОГО КОНТУРА ОТОПЛЕНИЯ	Настройка крутизны отопительной кривой для дополнительного прямого контура отопления.	0,2 ÷ 2,6	1,2
P3.6	ПАРАЛЛЕЛЬНЫЙ СДВИГ ОТОПИТЕЛЬНОЙ КРИВОЙ ДОП. КОНТУРА	Параллельный сдвиг отопительной кривой для дополнительного контура. Устанавливается непосредственно T ² котла 16 ÷ 90 °C при активации доп. контура.	-15 ÷ 15 °C 16 ÷ 90 °C	6

ПОЛЬЗОВАТЕЛЬСКИЕ ПАРАМЕТРЫ

Р4 НАСТРОЙКИ ДЛЯ ПОДГОТОВКИ ГВС

Параметр	Наименование параметра	Описание параметра	Диапазон настройки	По умолчанию
P4.1	ТЕМПЕРАТУРА ГВС В ПЕРИОД ВЫКЛ	Настройка температуры ГВС в интервале ВЫКЛ программ таймера.	4 ÷ 70 °C	4
P4.2	ПРИОРИТЕТ ГВС К 1 КОНТУРУ	Установка приоритета ГВС относительно первого отопительного контура.	0- НЕТ 1- ДА	0
P4.3	ПРИОРИТЕТ ГВС К 2 КОНТУРУ	Установка приоритета ГВС относительно второго отопительного контура.	0- НЕТ 1- ДА	0
P4.7	ПРОГРАММА ТАЙМЕРА ДЛЯ ЦИРКУЛЯЦИОННОГО НАСОСА ГВС	Выбор программы, которая будет использована для Рециркуляции ГВС. Значение 1- первая программа таймера для подготовки ГВС. Значение 2- вторая программа таймера для подготовки ГВС. Значение 3- выбранная программа таймера для подготовки ГВС.	1 - ПРОГ. P1 2 - ПРОГ. P2 3 - ВЫБРАННАЯ ПРОГ.	3
P4.8	ДЛИТЕЛЬНОСТЬ РАБОТЫ ЦИРКУЛЯЦИОННОГО НАСОСА ГВС	Настройка длительности работы циркуляционного насоса ГВС. Период работы насоса всегда следует за периодом Ожидания насоса.	0 ÷ 600 сек	300
P4.9	ВРЕМЯ ОЖИДАНИЯ ЦИРКУЛЯЦИОННОГО НАСОСА ГВС	Настройка времени ожидания циркуляционного насоса ГВС. Период ожидания всегда следует за периодом работы.	0 ÷ 60 мин	10



ПОЛЬЗОВАТЕЛЬСКИЕ ПАРАМЕТРЫ

RU



НАСТРОЙКИ ДЛЯ КОТЛА

Параметр	Наименование параметра	Описание параметра	Диапазон настройки	По умолчанию
P5.1	МИН. ТЕМПЕРАТУРА ЖТ КОТЛА	Настройка мин. температуры жидкотопливного котла.	1 ÷ 90 °C	35
P5.2	МИН. ТЕМПЕРАТУРА ТТ КОТЛА	Настройка мин. температуры твердотопливного котла.	10 ÷ 90 °C	55
P5.3	МИН. ТЕМПЕРАТУРА ТЕПЛОАККУМУЛЯТОРА	Настройка мин. температуры передачи тепла от бака-аккумулятора.	20 ÷ 70 °C	30



НАСТРОЙКИ ДЛЯ АЛЬТЕРНАТИВНЫХ ИСТОЧНИКОВ ТЕПЛА

Параметр	Наименование параметра	Описание параметра	Диапазон настройки	По умолчанию
P6.1	РАЗНИЦА ВО ВКЛЮЧЕНИИ ИСТОЧНИКА	Настройка разницы между температурой солнечного коллектора или ТТ котла и температурой бака-аккумулятора при которой включается циркуляционный насос.	5 ÷ 30 °C	12
P6.2	РАЗНИЦА В ВЫКЛЮЧЕНИИ ИСТОЧНИКА	Настройка разницы между температурой солнечного коллектора или ТТ котла и температурой бака-аккумулятора при которой выключается циркуляционный насос.	1 ÷ 25 °C	4
P6.3	МИНИМАЛЬНАЯ ТЕМПЕРАТУРА ИСТОЧНИКА.	Настройка мин. температуры солнечного коллектора или твердотопливного котла при которой включается циркуляционный насос.	10 ÷ 60 °C	35
P6.10	КОМПЕНСАЦИЯ ТЕПЛООВОГО ИЗЛУЧЕНИЯ ЗДАНИЯ	Настройка позволяет компенсировать влияние теплового излучения отапливаемого здания на датчик температуры наружного воздуха.	-5.0 ÷ 0.0 °C	-2,0

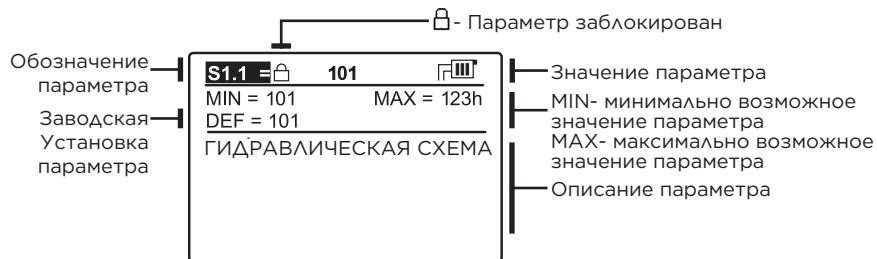


Сервисные параметры разделены на следующие группы:

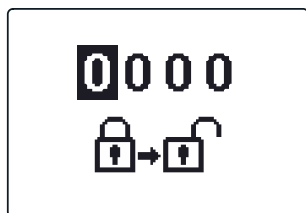
S1 - общие настройки, **S2** — настройки для первого контура отопления, **S3** - параметры второго контура отопления, **S4** - настройки для подготовки ГВС, **S5** - параметры котлов в, **S6** - настройки для альтернативных источников энергии, **S7** - Настройки сервиса для альтернативных источников энергии.

Сервисные параметры позволяют выбирать между различными дополнительными функциями и оптимизировать работу контроллера.

При выборе нужной группы параметров, появляется новый экран:



Вы можете изменить настройки, нажав клавишу **OK**. Заводские настройки параметров заблокированы, поэтому появляется экран для ввода кода разблокировки



Клавишами **←** и **→** выберите цифру, которую Хотите изменить и нажмите **OK**. Когда цифра начинае мигать, вы можете изменять ее клавишами **←** и **→** и подтвердить изменения нажатием **OK**. При правильном вводе кода, контроллер разблокирует параметры и вернется к меню выбора группы параметров. Выход из ввода кода разблокировки нажатием **Esc**.



Заводская установка кода «0001».

Вы можете изменить значение параметра с помощью клавиш **←** и **→**. Подтвердите изменения нажатием **OK**. Далее вы можете перейти к другому параметру с помощью клавиш **←** и **→** и повторить процедуру. Выход из установки параметров нажатием **Esc**.



Только подготовленный персонал может производить изменения сервисных и функциональных параметров.

**S1**

ОБЩИЕ СЕРВИСНЫЕ НАСТРОЙКИ

Параметр	Наименование параметра	Описание параметра	Диапазон настройки	По умолчанию
S1.1	ГИДРАВЛИЧЕСКАЯ СХЕМА	Выбор гидравлической схемы	Зависит от типа контроллера	/
S1.2	КОД РАЗБЛОКИРОВКИ СЕРВИС ПАРАМЕТРОВ	Этот параметр позволяет изменить код, который необходим для разблокировки сервисных настроек (S и F параметров). ВНИМАНИЕ! Храните новый код в надежном месте. Без этого кода невозможно изменить сервисные настройки.	0000 - 9999	0001
S1.3	ТИП ДАТЧИКОВ ТЕМПЕРАТУРЫ	Выбор типа датчиков температуры Pt1000 или КTY10.	0 - PT1000 1 - KTY10	0
S1.4	ФУНКЦИЯ ДАТЧИКА T1	Выбор функции датчика, подключенного к входу T1. 0 - НЕТ ДАТЧИКА 1 - RF1, комнатный датчик в контуре 1 2 - EF1, датчик ограничения макс. T° теплого пола в контуре 1. Макс. T° теплого пола определяется параметром S2.11 3 - RLF1, датчик T° обратной линии в контуре 1. Обеспечивает ограничение ΔT между подающей и обратной линией, тем самым ограничивает мощность отопительного контура. Макс ΔT определяется параметром S2.14. 4 - KTF, датчик солнечных коллекторов. Включение дифференциального термостата. (датчик охлаждения дифференциального термостата -T8, насос управляется выходом R6, режим работы устанавливается параметрами R6 и S6).	0- НЕТ ДАТЧИКА 1- RF1 2- EF1 3- RLF1 4- KTF 5- KF2 6- BF3 7- SVS 8- BF2 9- AGF 10- RFHP 11- RLKF 12- AGFTK	1



Параметр	Наименование параметра	Описание параметра	Диапазон настройки	По умолчанию
S1.4	ФУНКЦИЯ ДАТЧИКА T1	<p>5 - KF2, датчик твердотопливного котла. Включение дифференциального термостата. (датчик охлаждения дифференциального термостата -T8, насос управляется выходом R6, режим работы устанавливается параметрами P6 и S6).</p> <p>6 - BF3, Циркуляция ГВС с датчиком температуры. Датчик расположен на выходе горячей воды из бойлера ГВС. Циркуляционный насос включается при повышении температуры . Продолжительность работы устанавливается параметрами P4.8</p> <p>7 - SVS, Циркуляция ГВС с реле протока. Циркуляционный насос ГВС включается если контакт замкнут. Продолжительность работы определяется параметром P4.8.</p> <p>8 - BF2, вспомогательный датчик бойлера ГВС. Он устанавливается в верхней трети бака. Активация подготовки ГВС происходит когда датчик BF2 фиксирует падение температуры.</p> <p>9 - AGF, датчик T° дымовых газов котла. Отображается предупреждение на экране, если T° дымовых газов поднимается выше значения параметра S5.18.</p> <p>10 - RFHP, датчик среды, где установлен тепловой насос. Подготовка ГВС другими источниками тепла отключается, если T° среды выше, заданного параметром S4.11.</p> <p>11 - RLKF, датчик обратки котла.. Контроллер поддерживает мин T° обратной линии котла, заданный параметром S5.14. Для этой настройки необходима гидравлическая схема с циркуляционным насосом первичного котлового контура или гидравлическая схема с байпасным насосом котла (параметр S4.9 = 4).</p> <p>12- AGFTK, датчик дымовых газов твердотопливного котла. Контроллер блокирует работу жидкотопливного котла, если дымовые газы превышают температуру, установленную параметром S5.19.</p>	<p>0- НЕТ ДАТЧИКА</p> <p>1- RF1</p> <p>2- EF1</p> <p>3- RLF1</p> <p>4- KTF</p> <p>5- KF2</p> <p>6- BF3</p> <p>7- SVS</p> <p>8- BF2</p> <p>9- AGF</p> <p>10- RFHP</p> <p>11- RLKF</p> <p>12- AGFTK</p>	1



Параметр	Наименование параметра	Описание параметра	Диапазон настройки	По умолчанию
S1.5	ФУНКЦИЯ ДАТЧИКА T8	<p>Выбор функции датчика, подключенного к входу T8.</p> <p>0 - HET ДАТЧИКА</p> <p>1 - RF2, комнатный датчик в контуре 2</p> <p>2 - EF2, датчик ограничения макс. T° теплого пола в контуре 2. Макс. T° теплого пола определяется параметром S3.11</p> <p>3 - RLF2, датчик T° обратной линии в контуре 2. Обеспечивает ограничение ΔT между подающей и обратной линией, тем самым ограничивает мощность отопительного контура. Макс ΔT определяется параметром S3.14.</p> <p>4 - RF, комнатный датчик в контуре 1.</p> <p>5 - EF1, датчик ограничения макс. T° теплого пола в контуре 1. Макс. T° теплого пола определяется параметром S2.11.</p> <p>6 - RLF1, датчик T° обратной линии в контуре 1. Обеспечивает ограничение ΔT между подающей и обратной линией, тем самым ограничивает мощность отопительного контура. Макс ΔT определяется параметром S2.14.</p> <p>7 - BF3, Циркуляция ГВС с датчиком температуры. Датчик расположен на выходе горячей воды из бойлера ГВС. Насос включается при повышении температуры. Продолжительность работы устанавливается параметрами P4.8.</p> <p>8 - SVS, Циркуляция ГВС с реле протока. Насос ГВС включается если контакт замкнут. Продолжительность работы определяется параметром P4.8.</p> <p>9 - BF2, вспомогательный датчик бойлера ГВС. Устанавливается в верхней трети бака. Активация подготовки ГВС происходит когда датчик BF2 фиксирует падение температуры.</p>	<p>0- HET ДАТЧИКА</p> <p>1- RF2</p> <p>2- EF2</p> <p>3- RLF2</p> <p>4- RF1</p> <p>5- EF1</p> <p>6- RLF1</p> <p>7- BF3</p> <p>8- SVS</p> <p>9- BF2</p> <p>10- AGF</p> <p>11- RLFHP</p> <p>12- RLKFF</p> <p>13- AGFTK</p>	1



Параметр	Наименование параметра	Описание параметра	Диапазон настройки	По умолчанию
S1.5	ФУНКЦИЯ ДАТЧИКА T8	<p>10 - AGF, датчик T° дымовых газов котла. Отображается предупреждение на экране, если T° дымовых газов поднимается выше значения параметра S5.18.</p> <p>11 - RFHP, датчик среды, где установлен тепловой насос. Подготовка ГВС другими источниками тепла отключается, если T° среды выше, заданного параметром S4.11.</p> <p>12 - RLKF, датчик обратки котла. Контроллер поддерживает мин T° обратной линии котла, заданный параметром S5.14. Для этой настройки необходима гидравлическая схема с насосом котлового контура или с байпасным насосом котла (параметр S4.9 = 4).</p> <p>13- Контроллер блокирует работу жидкотопливного котла, если дымовые газы превышают температуру, установленную параметром S5.19.</p>	<p>0- НЕТ ДАТЧИКА</p> <p>1- RF2</p> <p>2- EF2</p> <p>3- RLF2</p> <p>4- RF1</p> <p>5- EF1</p> <p>6- RLF1</p> <p>7- BF3</p> <p>8- SVS</p> <p>9- BF2</p> <p>10- AGF</p> <p>11- RFHP</p> <p>12- RLKF</p> <p>13- AGFTK</p>	1



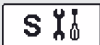
Параметр	Наименование параметра	Описание параметра	Диапазон настройки	По умолчанию
S1.6	ЦИФРОВОЙ ВХОД T1, T6 И T8	<p>Определяет режим работы контроллера при коротком замыкании на входе T1, T6 или T8.</p> <p>0- Функция не выбрана с помощью цифрового ввода.</p> <p>1 - Режим дневной T°, независимо от выбранного режима работы. См. также параметр S1.9.</p> <p>2- Подключен доп. прямой контур. Требуемая T° доп. прямого контура (P3.5 и P3.6) также учитывается для расчета T° котла. В схемах с двумя источниками тепла переключение между ними происходит с задержкой, определяемой параметром S5.15.</p> <p>3 - Подключен доп. прямой контур. Требуемая T° доп. прямого контура (P3.5 и P3.6) также учитывается для расчета T° котла. В схемах с двумя источниками тепла переключение между ними происходит без задержки.</p> <p>4 - переход от режима отопления к охлаждению .</p> <p>5 - Включается функция Повышенное отопление .</p> <p>6 - Блокируется ЖТ котел . Контроллер будет работать только с ТТ котлом.</p> <p>7 - Счетчик времени работы котла</p> <p>8 - Работа согласно выбранной временной программе.</p> <p>9 - Дистанционное включение означает работу с поддержанием дневной температуры, в то время как в другое время контроллер выключен (T8 для схемы 1, T1 для схемы 2).</p>	<p>0 - НЕТ ФУНКЦИИ</p> <p>1-УДАЛЕННОЕ ВКЛ</p> <p>2- ПРЯМ. КОНТУР., ОТЛОЖЕННОЕ ПЕРЕКЛЮЧЕНИЕ</p> <p>3- ПРЯМ. КОНТУР</p> <p>4- ОХЛАЖДЕНИЕ</p> <p>5- ПОВЫШЕНИЕ</p> <p>6- БЛОКИРОВКА ЖТ КОТЛА</p> <p>7- СЧЕТЧИК РАБОТЫ КОТЛА</p> <p>8 - ВРЕМЕННАЯ ПРОГРАММА</p> <p>9 - ДНЕВНАЯ ТЕМП. /ВЫКЛ.</p>	1



Параметр	Наименование параметра	Описание параметра	Диапазон настройки	По умолчанию
S1.7	ФУНКЦИЯ АНТИБЛОКИРОВКИ	Все выходы, которые не были активированы в течение последней недели активируются в пятницу с 20:00 до 20:15. в течение 60 сек.	0- НЕТ 1- ДА	0
S1.8	УДАЛЕННОЕ ВКЛ. ПО ШИНЕ BUS	Выбор возможности удаленного включения только с локального или также с мастер-контроллера.	1- ЛОКАЛЬНО 2- ЛОКАЛЬНО & МАСТЕР	2
S1.9	КОНТУР ДЛЯ УДАЛЕННОГО ВКЛЮЧЕНИЯ	Выбор контуров подлежащих удаленному включению.	1- КОНТУР 1 2- КОНТУР 2 3- КОНТУР 1 & 2	3
S1.10	ТИП ЗДАНИЯ (ПОСТОЯННАЯ ВРЕМЕНИ)	Выбор типа здания. Для тяжелых (толстые стены) и хорошо изолированных зданий выбрать более высокое значение. Для легких (тонкие стены, не аккумулирующие тепло) и слабо изолированных объектов, выберите меньшее значение.	0 ÷ 12 h	0



Параметр	Наименование параметра	Описание параметра	Диапазон настройки	По умолчанию
S1.13	КАЛИБРОВКА ДАТЧИКА T1	Коррекция отображаемой измеренной температуры датчика T1.	-5 ÷ 5 °C	0
S1.14	КАЛИБРОВКА ДАТЧИКА T2	Коррекция отображаемой измеренной температуры датчика T2.	-5 ÷ 5 °C	0
S1.15	КАЛИБРОВКА ДАТЧИКА T3	Коррекция отображаемой измеренной температуры датчика T3.	-5 ÷ 5 °C	0
S1.16	КАЛИБРОВКА ДАТЧИКА T4	Коррекция отображаемой измеренной температуры датчика T4.	-5 ÷ 5 °C	0
S1.17	КАЛИБРОВКА ДАТЧИКА T5	Коррекция отображаемой измеренной температуры датчика T5.	-5 ÷ 5 °C	0
S1.18	КАЛИБРОВКА ДАТЧИКА T6	Коррекция отображаемой измеренной температуры датчика T6.	-5 ÷ 5 °C	0
S1.19	КАЛИБРОВКА ДАТЧИКА T7	Коррекция отображаемой измеренной температуры датчика T7.	-5 ÷ 5 °C	0
S1.20	КАЛИБРОВКА ДАТЧИКА T8	Коррекция отображаемой измеренной температуры датчика T8.	-5 ÷ 5 °C	0



СЕРВИСНЫЕ НАСТРОЙКИ ДЛЯ ПЕРВОГО КОНТУРА ОТОПЛЕНИЯ

Пара метр	Наименование параметра	Описание параметра	Диапазон настройки	По умолчанию
S2.1	ВЛИЯНИЕ ОТКЛОНЕНИЯ КОМНАТНОЙ Т°	Настройка влияния отклонения комнатной температуры. Низкое значение означает слабое влияние, большее значение означает большее влияние.	0,0 ÷ 3,0	1
S2.2	ВЛИЯНИЕ КОМНАТНОГО ДАТЧИКА Т1 ИЛИ Т8	Настройка влияния комнатного датчика Т1 или Т8 для первого контура отопления. 1 - автоматическое влияние комнатного датчика: - Комнатный датчик не имеет никакого влияния, если комнатный модуль подключен - Комнатный датчик имеет влияние, если комнатный модуль не подключен 2 - комнатный датчик имеет влияние 3 - комнатный датчик не имеет никакого влияния Эта настройка действует только если S1.4 = 1 (для датчика Т1) или S1.5 = 4 (для датчика Т8).	1- АВТО 2- ДА 3- НЕТ	1
S2.3	ВЛИЯНИЕ КОМНАТНОГО БЛОКА УЗО	Настройка влияния комнатного блока УЗО на работу первого контура. 0-комнатные блоки не имеют влияния. 1-комнатный блок 1 имеет влияние. 2-комнатный блок 2 имеет влияние. 3-комнатные блоки 1 и 2 имеют влияние.	0- НЕТ 1- RU 1 2- RU 2 3- RU 1 и 2	1



СЕРВИСНЫЕ ПАРАМЕТРЫ

RU

Параметр	Наименование параметра	Описание параметра	Диапазон настройки	По умолчанию
S2.4	РЕЖИМ РАБОТЫ НАСОСА	Установка режима работы насоса. Настройки имеют следующие значения 1- СТАНДАРТ. (Насос смесительного контура постоянно вкл.) 2- насос выключается по достижении комнатной температуры установленного значения (только прямой контур) 3- работа в соответствии с программой таймера 1 4- работа в соответствии с программой таймера 2 5- Работа в соответствии с выбранной программой	1- СТАНДАРТ 2- ВЫКЛ. 3- ПРОГ P1 4- ПРОГ. P2 5- ВЫБОР ПРОГ.	1
S2.5	МИН. ТЕМПЕРАТУРА СТОЯКА	Установка ограничения минимальной температуры стояка при работе отопления.	10 ÷ 90 °С	20
S2.6	МАКС. ТЕМПЕРАТУРА СТОЯКА	Установка ограничения максимальной температуры стояка.	20 ÷ 150 °С	45- ТП 85- Радиат.
S2.7	ОЖИДАНИЕ УПРАВЛ. СМЕС. КЛАПАНА	Установка отклонения T° на стояке, при которой управление смесительным клапаном находится в режиме ожидания.	0,2 ÷ 3,0 °С	0,6
S2.8	ПОСТОЯННАЯ P СМЕС. КЛАПАНА	Настройка интенсивности коррекции позиции смесительного клапана. Большее значение означает большее перемещение смесительного клапана.	0,5 ÷ 2,0	1
S2.9	ПОСТОЯННАЯ I СМЕС. КЛАПАНА	Установка частоты контроля позиции смесительного клапана. Большее значение означает большую частоту коррекции положения смесительного клапана.	0,4 ÷ 2,5	1
S2.10	ПОСТОЯННАЯ D СМЕС. КЛАПАНА	Чувствительность к изменению температуры стояка. Большее значение означает большую чувствительность.	0,0 ÷ 2,5	1



Параметр	Наименование параметра	Описание параметра	Диапазон настройки	По умолчанию
S2.11	МАКСИМ. ТЕМПЕРАТУРА ТЁПЛОГО ПОЛА	Установка ограничения максимальной температуры «теплого пола». Установка активна, когда подключен датчик температуры стяжки «ТП», и установлены параметры S1.4=2 (для датчика T1) или S1.5=5 (для датчика T8).	10 ÷ 50 °C	25
S2.12	МИН. ТЕМПЕРАТУРА СТОЯКА В РЕЖИМЕ ОХЛАЖДЕНИЯ	Установка Мин. температуры стояка в режиме охлаждения. ВНИМАНИЕ! Слишком низкая температура стояка может привести к образованию конденсата в системе отопления.	10 ÷ 20 °C	15
S2.13	СМЕЩЕНИЕ ТЕМПЕРАТУРЫ ТРЕБУЕМОЙ ДЛЯ АКТИВАЦИИ КОНТРОЛЯ СТОЯКА	Смещение расчетной мин. температуры стояка, при которой активируется смесительный клапан. Отрицательное значения означает активацию смесительного клапана при меньшей расчетной температуре стояка, положительное значение означает активацию смесительного клапана при большей расчетной температуре стояка.	-10 ÷ 10 °C	0
S2.14	ОГРАНИЧЕНИЕ РАЗНОСТИ ТЕМПЕРАТУР МЕЖДУ ПОДАЮЩЕЙ И ОБРАТНОЙ ЛИНИЕЙ.	Установка макс. разницы температур между подающим и обратным стояками. Таким образом, ограничивается макс. мощность системы отопления. Ограничение разницы температур между подающим и обратным стояками активируется параметром S1.4=3 (для датчика T1) или S1.5=6 (для датчика T8).	3 ÷ 30 °C	10



СЕРВИСНЫЕ ПАРАМЕТРЫ

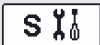
RU

Параметр	Наименование параметра	Описание параметра	Диапазон настройки	По умолчанию
S2.15	ПОСТОЯННАЯ ТЕМПЕРАТУРА СТОЯКА	Выбор режима работы с постоянной температурой стояка. Диапазон настройки составляет 10 ÷ 140 °С. ВНИМАНИЕ: Данная функция отключается погодозависимым управлением смесительного клапана.	0- НЕТ 1- ДА	0
S2.16	ЗАДЕРЖКА ВЫКЛ. ЦИРК. НАСОСА	Установка задержки отключения циркуляционного насоса при отсутствии запроса на отопление.	0 ÷ 10 мин	5



СЕРВИСНЫЕ НАСТРОЙКИ ДЛЯ ВТОРОГО КОНТУРА ОТОПЛЕНИЯ

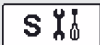
Параметр	Наименование параметра	Описание параметра	Диапазон настройки	По умолчанию
S3.1	ВЛИЯНИЕ ОТКЛОНЕНИЯ КОМНАТНОЙ Т°	Настройка влияния отклонения комнатной температуры, большее значение означает большее влияние.	0,0 ÷ 3,0	1
S3.2	ВЛИЯНИЕ КОМНАТНОГО ДАТЧИКА Т8	Настройка комнатного датчика Т8 влияет на работу второго контура. 1- автоматическое воздействие комнатного датчика - комнатный датчик не влияет, если подключен комнатный блок - комнатный датчик имеет влияние, если комнатный блок не подключен 2- комнатный датчик имеет влияние 3- комнатный датчик не влияет Этот параметр действует, только если S1.5 = 1.	1- АВТО 2- ДА 3- НЕТ	1



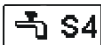
Пара метр	Наименование параметра	Описание параметра	Диапазон настройки	По умолчанию
S3.3	ВЛИЯНИЕ КОМНАТНОГО БЛОКА УЗО	Настройка влияния комнатного блока УЗО на работу второго контура. 0-комнатные блоки не имеют влияния. 1-комнатный блок 1 имеет влияние. 2-комнатный блок 2 имеет влияние. 3-комнатные блоки 1 и 2 имеют влияние.	0- НЕТ 1- RU 1 2- RU 2 3- RU 1 и 2	1
S3.4	РЕЖИМ РАБОТЫ НАСОСА	Установка режима работы насоса. Настройки имеют следующие значения 1- СТАНДАРТ (Насос смесительного контура постоянно вкл.) 2- насос выключается по достижении комнатной температуры установленного значения (только прямой контур) 3- работа в соответствии с программой времени 1 4- работа в соответствии с программой времени 2 5- Работа в соответствии с выбранной программой	1 - СТАНДАРТ 2 - ВЫКЛ. 3 - ПРОГР. P1 4 - ПРОГР. P2 5 - ВЫБР. ПРОГР.	1
S3.5	МИН. ТЕМПЕРАТУРА СТОЯКА	Установка ограничения минимальной температуры стояка при работе отопления.	10 ÷ 90 °C	20
S3.6	МАКС. ТЕМПЕРАТУРА СТОЯКА	Установка ограничения максимальной температуры стояка.	20 ÷ 150 °C	45- ТП 85- Радиат
S3.7	ОЖИДАНИЕ УПРАВЛ СМЕС КЛАПАНА	Установка отклонения T° на стояке, при которой управление смесительным клапаном находится в режиме ожидания.	0,2 ÷ 3,0 °C	0,6



Параметр	Наименование параметра	Описание параметра	Диапазон настройки	По умолчанию
S3.8	ПОСТОЯННАЯ Р СМЕС КЛАПАНА	Настройка интенсивности коррекции позиции смесительного клапана. Большее значение означает большее перемещение смесительного клапана.	0,5 ÷ 2,0	1
S3.9	ПОСТОЯННАЯ I СМЕС. КЛАПАНА	Установка частоты контроля позиции смесительного клапана. Большее значение означает большую частоту коррекции положения смесительного клапана.	0,4 ÷ 2,5	1
S3.10	ПОСТОЯННАЯ D СМЕС. КЛАПАНА	Чувствительность к изменению температуры стояка. Большее значение означает большую чувствительность.	0,0 ÷ 2,5	1
S3.11	МАКС. ТЕМПЕРАТУРА ТЕПЛОГО ПОЛА	Установка ограничения макс. температуры теплого пола. Настройка активна если установлен датчик теплого пола и S1.5=2.	10 ÷ 50 °C	25
S3.12	МИН. ТЕМПЕРАТУРА СТОЯКА В РЕЖИМЕ ОХЛАЖДЕНИЯ	Установка Мин. температуры стояка в режиме охлаждения. ВНИМАНИЕ! Слишком низкая температура стояка может привести к образованию конденсата в системе отопления.	10 ÷ 20 °C	15
S3.13	СМЕЩЕНИЕ ТЕМПЕРАТУРЫ ТРЕБУЕМОЙ ДЛЯ АКТИВАЦИИ КОНТРОЛЯ СТОЯКА	Смещение расчетной мин. Температуры стояка, при которой активируется смесительный клапан. Отрицательное значения означает активацию смесительного клапана при меньшей расчетной температуре стояка, положительное значение означает активацию смесительного клапана при большей расчетной температуре стояка.	-10 ÷ 10 °C	0



Пара метр	Наименование параметра	Описание параметра	Диапазон настройки	По умолчанию
S3.14	ОГРАНИЧЕНИЕ РАЗНОСТИ ТЕМПЕРАТУР МЕЖДУ ПОДАЮЩЕЙ И ОБРАТНОЙ ЛИНИЕЙ	Установкой макс. разницы температур между подающим и обратным стояками, ограничивается макс. мощность системы отопления. Ограничение разницы температур между подающим и обратным стояками активируется параметром S1.5 =3.	3 ÷ 30 °С	10
S3.15	ПОСТОЯННАЯ ТЕМПЕРАТУРА СТОЯКА	Выбор режима работы с постоянной температурой стояка. Диапазон настройки составляет 10 ÷ 140 °С. ВНИМАНИЕ: Данная функция отключается погодозависимым управлением смесительного клапана.	0- НЕТ 1- ДА	0
S3.16	ЗАДЕРЖКА ВЫКЛ ЦИРК НАСОСА	Установка задержки отключения циркуляционного насоса при отсутствии запроса на отопление.	0 ÷ 10 мин	5

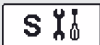


S4 СЕРВИСНЫЕ НАСТРОЙКИ ДЛЯ ПОДГОТОВКИ ГВС

Пара метр	Наименование параметра	Описание параметра	Диапазон настройки	По умолчанию
S4.1	ФУНКЦИЯ ВЫХОДА R5	Установка альтернативного режима выхода R5 . 1 - работа в соответствии с выбранной гидравл. схемой 2 - подготовка ГВС электрическим нагревателем 3 - работа в соответств. с выбранной программой таймера для подготовки ГВС. 4 - управление главным насосом котла 5 - выход используется для циркуляции ГВС. 6 - подготовка ГВС с помощью теплового насоса	1 - ПО СХЕМЕ 2 - ТЭН 3 - ПРОГР. ТАЙМ. 4 - НАСОС КОТЛА 5 - ЦИРК. ГВС 6 - ТЕПЛ. НАСОС	1



Параметр	Наименование параметра	Описание параметра	Диапазон настройки	По умолчанию
S4.2	ГИСТЕРЕЗИС ДЛЯ ПОДГОТОВКИ ГВС	Установка разницы между T° включения и T° выключения подготовки ГВС.	2 ÷ 20 °C	4
S4.3	МАК ТЕМПЕРАТУРА ГВС	Установка max. Допустимой температуры ГВС. При превышении этой температуры, подготовка ГВС прекращается.	50 ÷ 90 °C	80
S4.4	ЗАЩИТА ГВС ОТ ПЕРЕГРЕВА	Установка защиты от перегрева бойлера ГВС. Если требуемая температура ГВС при нагревании солнечным коллектором или ТТ котлом превышает (S4.10), контроллер активирует (по возможности) охлаждение: 1 - в коллекторе 2 - в котле 3 - в коллекторе и котле	0- ВЫКЛ. 1- КОЛЛЕКТОР 2- КОТЕЛ 3- КОТЕЛ&КОЛЛЕКТОР	0
S4.5	ЛЕГИОНЕЛЛА - АКТИВАЦИЯ	Активация функции Легионелла.	0-НЕТ 1- ДА	1
S4.6	ЛЕГИОНЕЛЛА - ДЕНЬ АКТИВАЦИИ	Установка дня когда функция защиты от легионелл будет активирована.	1- ПН 2- ВТ 3- СР 4- ЧТ 5- ПТ 6- СБ 7- ВС	5
S4.7	ЛЕГИОНЕЛЛА - ВРЕМЯ АКТИВАЦИИ	Установка времени когда функция защиты от легионелл будет активирована.	0 ÷ 23 ч	5



Параметр	Наименование параметра	Описание параметра	Диапазон настройки	По умолчанию
S4.8	МИН. ТЕМПЕРАТУРА ГВС ПРИ НАГРЕВЕ ТТ КОТЛОМ ИЛИ БАКОМ-АККУМУЛЯТОРОМ	Контролируемые источника тепла (ЖТ котел, тепловой насос, электрический нагреватель) не включаются, если ГВС можно подогреть до мин. температуры ТТ котлом или баком-аккумулятором. Настройки 6 и 7 определяют, что ГВС всегда нагревается до требуемой температура: 6 - с задержкой перехода на контролируемый источник тепла 7 - без задержки перехода на контролируемый источник тепла	1- 45 °С 2- 50 °С 3- 55 °С 4- 60 °С 5- 65 °С 6- ВЫКЛ, С ЗАДЕРЖКОЙ 7- ВЫКЛ, БЕЗ ЗАДЕРЖКИ	3
S4.9	ФУНКЦИЯ ВЫХОДА ЦИРКУЛЯЦИИ"	Установка альтернативного режима работы для выхода циркуляции ГВС 1 - выход используется для циркуляции ГВС 2 - выход используется нагрева электричеством 3 - выход используется для управл. 2-й ступенью горелки 4 - выход используется для контроля температуры обратки котла (байпасный насос), установите также параметр S1.4 = 11 (для датчика T1) или S1.5 = 12 (для датчика T8). 5 - выход используется для управл. Основн.о насоса котла ВНИМАНИЕ! Выход циркуляции R6 или R7 зависит от выбранной гидравлической схемы.	1- ЦИРКУЛЯЦИЯ ГВС 2- ЭЛ. НАГРЕВ 3- ГОРЕЛКА 2-я СТУПЕНЬ 4- БАЙПАСН. НАСОС 5- ОСНОВНОЙ НАСОС	1



Параметр	Наименование параметра	Описание параметра	Диапазон настройки	По умолчанию
S4.10	ТРЕБУЕМАЯ Т° ГВС ПРИ НАГРЕВЕ СОЛНЕЧНЫМ КОЛЛЕКТОРОМ ИЛИ ТТ КОТЛОМ	Устанавливается требуемая температура ГВС при нагреве солнечным коллектором или твердотопливным котлом.	50 ÷ 90 °С	70
S4.11	МИН. Т° СРЕДЫ ДЛЯ ТЕПЛООВОГО НАСОСА ГВС	ГВС нагревается только тепловым насосом если температура окружающей среды выше установленной. Нагрев ГВС от центральной системы отопления включается при понижении температуры среды ниже установленной. Установите параметр S1.4=10 (для датчика T1) или S1.5=11 (для датчика T8), чтобы активировать эту функцию.	5 ÷ 30 °С	16
S4.12	ЗАДЕРЖКА ВЫКЛ. ТЕПЛООВОГО НАСОСА ГВС	Установка задержки выключения теплового насоса ГВС после того как ГВС была нагрета.	0 ÷ 10 мин	5



СЕРВИСНЫЕ НАСТРОЙКИ ДЛЯ КОТЛА

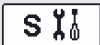
Пара метр	Наименование параметра	Описание параметра	Диапазон настройки	По умолчанию
S5.1	МАКС. ТЕМПЕРАТУРА КОТЛА	Установка максимальной температуры жидкотопливного котла.	60 ÷ 160 °C	90
S5.2	ГИСТЕРЕЗИС ГОРЕЛКИ И РЕЖИМ РАБОТЫ	Установка режима работы горелки и гистерезиса. -1 - реле включено, если нет запроса на отопление, независимо от температуры котла. Таким образом, блокируется работа котла с независимым контроллером. 0 - реле включено, когда есть запрос отопления, независимо температуры котла. Таким образом, мы активируем работу независимых источников тепла, таких как (настенный газовый котел или тепловой насос). 1 ÷ 20 - гистерезис управления горелкой.	-1 - ВЫКЛ 0 - ВКЛ 1- 20 °C - ГИСТЕРЕЗИС	8
S5.3	ПОВЫШЕНИЕ Т° КОТЛА ДЛЯ КОНТУРА 1	Настройка повышения температуры котла относительно расчетной температуры подающего стояка контура 1.	0 ÷ 25 °C	5
S5.4	ПОВЫШЕНИЕ Т° КОТЛА ДЛЯ КОНТУРА 2	Настройка повышения температуры котла относительно расчетной температуры подающего стояка контура 2.	0 ÷ 25 °C	5
S5.5	ПОВЫШЕНИЕ Т° КОТЛА ДЛЯ БОЙЛЕРА ГВС	Настройка повышения температуры котла относительно требуемой температуры бойлера ГВС.	0 ÷ 25 °C	10
S5.6	МИН. ТЕМПЕРАТУРА КОТЛА В РЕЖИМЕ ОЖИДАНИЯ	Установка min. температуры котла в режиме ожидания. Эта настройка возможна только при активном режиме отопления.	0- ВКЛ. 1- ПЕРИОД ДНЕВНОЙ Т° 2- ВЫКЛ	2



СЕРВИСНЫЕ ПАРАМЕТРЫ

RU

Параметр	Наименование параметра	Описание параметра	Диапазон настройки	По умолчанию
S5.7	ВЫКЛ. ГОРЕЛКИ ПРИ ПОВЫШЕНИИ T° ТТ КОТЛА	Настройка превышения температуры твердотопливного котла, при котором выключается жидкотопливный котел. Период мониторинга 2 мин.	0- НЕТ 1 ÷ 5 °C	4
S5.8	ЗАДЕРЖКА ПОВТОРН. ВКЛЮЧЕНИЯ КОТЛА	Установка задержки времени, после которого котёл может быть снова включен. Отсчёт начинается после выключения котла, и в это время включение котла невозможно.	0 ÷ 30 мин	0
S5.12	УСТАНОВКА ТЕМПЕРАТУРЫ ЗАЩИТЫ ТТ КОТЛА	Установка температуры защиты ТТ котла. Если эта температура превышена, контроллер начинает постепенно увеличивать расчетную температуру стояка в контуре 1 и 2.	70 ÷ 90 °C	77
S5.13	МАКС. ТЕМПЕРАТУРА ТТ КОТЛА ИЛИ БАКА-НАКОПИТЕЛЯ	Установка макс.температуры твердотопливного котла или температуры бака-теплоаккумулятора. Если эта температура превышена, контроллер передает излишки тепла бойлеру ГВС и отопительным контурам. Ограничение макс. T° стояков системы отопления остается активным.	60 ÷ 160 °C	90
S5.14	МИН. ТЕМПЕРАТУРА ОБРАТНОЙ ЛИНИИ КОТЛА	Установка min. Допустимой температуры обратной линии классического или высокотемпературного котла. Эта настройка возможна в схемах с ограничением обратной линии котла. Установите также параметр S1.4=11 (для датчика T1) или S1.5=12 (для датчика T8).	10 ÷ 90 °C	50



Параметр	Наименование параметра	Описание параметра	Диапазон настройки	По умолчанию
S5.15	ЗАДЕРЖКА ПЕРЕКЛЮЧЕНИЯ ДЛЯ УПРАВЛЯЕМЫХ ИСТОЧНИКОВ ТЕПЛА	В системах с двумя источниками тепла, контроллер переключает на отопление ЖТ котлом, при недостатке тепла. Переключение происходит с задержкой. Меньшее значение означает меньшую задержку и комфортное отопление, большее значение позволяет сэкономить тепловую энергию.	0,1 ÷ 3,0	1
S5.16	ИНВЕРСНЫЙ ВЫХОД ДЛЯ ПЕРЕКЛ. МЕЖДУ ИСТОЧНИКАМИ ТЕПЛА	Может быть установлен в схемах с двумя источниками тепла если выход для переключения между двумя источниками тепла перевернут.	0- НОРМ. 1- ИНВЕРТ	0
S5.17	Т° ДЫМОВЫХ ГАЗОВ ДЛЯ ПЕРЕКЛЮЧЕНИЯ НА ТТ КОТЕЛ	В схемах с комбинированным котлом (№ 417 и № 418) датчик дымовых газов может быть использован для измерения Т° дымовых газов ТТ котла (параметр S1.4 =9). В таких случаях переключение ЖТ котла на ТТ котел активируется при превышении Т° дымовых газов заданного знач	70 ÷ 350 °С	130
S5.18	МАКС. ТЕМПЕРАТУРА ДЫМОВЫХ ГАЗОВ	Установка макс. Температуры дымовых газов. При превышении температуры установленного значения, контроллер сигнализирует об этом. Установите также параметр S1.4=9.	70 ÷ 350 °С	200
S5.19	МИН. ТЕМП. ДЫМОВЫХ ГАЗОВ ТТ КОТЛА	Установка максим. температуры дымовых газов ТТ котла, выше которой ЖТ котёл выключается. Эта опция работает, когда ТТ и ЖТ котлы подключены к одному дымоходу, и исключает одновременную работу двух котлов. Необходимо также установить настройки S1.4=12 (для датчика Т1) или S1.5=13 (для датчика Т8).	50 ÷ 150 °С	100



СЕРВИСНЫЕ НАСТРОЙКИ ДЛЯ АЛЬТЕРНАТИВНЫХ ИСТОЧНИКОВ

Параметр	Наименование параметра	Описание параметра	Диапазон настройки	По умолчанию
S6.1	ЗАЩИТА МАКС. Т° СОЛНЕЧНОГО КОЛЛЕКТОРА ИЛИ ТТ КОТЛА	Эта настройка включает защиту от перегрева солнечного коллектора или твердотопливного котла. При превышении температуры коллектора или ТТ котла, включается циркуляционный насос солнечной системы даже при нагревом бойлере ГВС.	0- НЕТ 1- ДА	1
S6.2	МАХ. ТЕМПЕРАТУРА СОЛНЕЧНОГО КОЛЛЕКТОРА ИЛИ ТТ КОТЛА	Установка max. температуры солнечного коллектора или твердотопливного котла.	90 ÷ 290 °С	120
S6.3	ТЕМПЕРАТУРА АВАРИЙНОГО ОТКЛЮЧЕНИЯ СОЛНЕЧНОГО КОЛЛЕКТОРА ИЛИ ТТ КОТЛА	Если температура аварийного отключения солнечного коллектора или твердотопливного котла превышена, циркуляционный насос остановится безоговорочно.	120 ÷ 350 °С	160
S6.4	ЗАЩИТА КОЛЛЕКТОРА ОТ ЗАМЕРЗАНИЯ	Если температура опускается ниже заданного значения (S6.5), насос солнечной системы включается для предотвращения замерзания в коллекторах и трубопроводах. Примечание: Этот параметр предназначен только для климатических районов, где температура лишь изредка опускается ниже точки замерзания.	0- НЕТ 1- ДА	0
S6.5	ТЕМПЕРАТУРА ЗАЩИТЫ КОЛЛЕКТОРА ОТ ЗАМЕРЗАНИЯ	Установка температуры, при которой активируется защита от замерзания.	-20 ÷ 10 °С	4



Параметр	Наименование параметра	Описание параметра	Диапазон настройки	По умолчанию
S6.6	РАБОТА ЖТ КОТЛА	Устанавливается, если ГВС может нагреваться одновременно жидкотопливным котлом и солнечным коллектором или твердотопливным котлом или когда жидкотопливный котел включается с задержкой после остановки солнечного коллектора или твердотопливного котла.	-1- ПРАЛЛЕЛЬ 0 ÷ 600 МИНУТ-ЗАДЕРЖКА ЖТ КОТЛА	120
S6.7	КОНТУР С ЗАДЕРЖКОЙ ВКЛЮЧЕНИЯ ЖТ КОТЛА	Выбор контуров, где ЖТ котел включается с задержкой, после нагрева солнечным коллектором или ТТ котлом. 1 - ГВС 2 - контур отопления 3 - ГВС и контур отопления	1- ГВС 2- КОНТУР 3- ОБА	1
S6.8	ФУНКЦИЯ KICK НАСОСА СОЛНЕЧНОЙ СИСТЕМЫ	Специальный алгоритм включает солнечной насос на короткие промежутки времени. Таким образом, получается реальная температура коллекторов . Эта функция используется, в коллекторах с вакуумными трубками или в плоских коллекторах, если датчик установлен вне коллектора.	0- НЕТ 1- ДА	0
S6.9	СОБЛЮДЕНИЕ МИН. Т° КОЛЛЕКТОРА ИЛИ ТТ КОТЛА	Определяется, должна ли и каким образом соблюдаться Минимальная температура коллектора или твердотопливного котла.	0- НЕТ 1- ДА 2- ДА, ВКЛЮЧЕНО	2



СЕРВИСНЫЕ ПАРАМЕТРЫ

RU

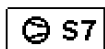
Параметр	Наименование параметра	Описание параметра	Диапазон настройки	По умолчанию
S6.10	РЕЖИМ РАБОТЫ НАСОСА	<p>Вы можете установить режим работы насоса с помощью настройки.</p> <p>0- режим ВКЛ / ВЫКЛ используется исключительно для управления классическими насосами без регулирования скорости</p> <p>Режим 1- RPM используется исключительно для управления скоростью классических насосов.</p> <p>2- Режим ШИМ используется исключительно для управления скоростью высокоэффективных солнечных насосов с внешним управляющим сигналом PWM.</p> <p>3- Режим ШИМ, ИНВЕРТИРОВАННЫЙ используется исключительно для регулирования скорости высокоэффективных тепловых насосов с внешним управляющим сигналом ШИМ.</p> <p>Режим 4-0-10 В используется исключительно для регулирования скорости высокоэффективных солнечных насосов с помощью внешнего аналогового управляющего сигнала.</p> <p>Режим 5-10-0 В используется исключительно для регулирования скорости высокоэффективных тепловых насосов с помощью внешнего аналогового управляющего сигнала.</p>	<p>0- ВКЛ / ВЫКЛ</p> <p>1- об / мин</p> <p>2- ШИМ</p> <p>3- ШИМ, ИНВЕРТИРОВАНИЕ.</p> <p>4- 0-10 В</p> <p>5- 10-0 В</p>	1



Параметр	Наименование параметра	Описание параметра	Диапазон настройки	По умолчанию
S6.11	МИНИМУМ ОБ/МИН. ЦИРКУЛЯЦИОННОГО НАСОСА	Минимальная ступень модуляции циркуляционного насоса 1- 40 % RPM 2- 55 % RPM 3- 70 % RPM	1- 40 % 2- 55 % 3- 70 %	1
S6.12	ДЛИТЕЛЬНОСТЬ РАБОТЫ ЦИРК. НАСОСА КОЛЛЕКТОРА ИЛИ ТТ КОТЛА НА ПОЛНЫХ ОБОРОТАХ	При выполнении условия разделения, циркуляционный насос работает на полных оборотах установленное время. После этого насос работает с частотной модуляцией (если включен параметр с S6.10 = 1).	5 ÷ 300 сек	20
S6.13	МИНИМ. ОБОРОТЫ НАСОСА PWM 0-10V	Установка минимальной скорости вращения насоса. Используется только для частотных циркуляционных насосов с PWM управлением.	20 ÷ 50 %	20
S6.14	МАКСИМ. ОБОРОТЫ НАСОСА PWM 0-10V	Установка максимальной скорости вращения насоса. Используется только для частотных циркуляционных насосов с PWM управлением.	60 ÷ 100 %	100
S6.15	ВЫКЛ. НАСОСА PWM 0-10V	Устанавливается управляющий сигнал, при котором насос будет отключен. Эта настройка действительна только для высокоэффективных циркуляционных насосов с обнаружением обрыва линии управления.	0 ÷ 10 %	0



Параметр	Наименование параметра	Описание параметра	Диапазон настройки	По умолчанию
S6.16	РАСПОЛОЖЕНИЕ ДАТЧИКА ДЛЯ ДИФФЕРЕНЦ. ТЕРМОСТАТА	Место установки датчика Т8, если он используется в дифференциальном термостате. Установка определяет ёмкость, которая нагревается гелиосистемой или ТТ котлом.	1- БОЙЛЕР ГВС 2- ТЕПЛОАККУМ	1



НАСТРОЙКИ СЕРВИСА ДЛЯ АЛЬТЕРНАТИВНЫХ ИСТОЧНИКОВ ЭНЕРГИИ

Параметр	Наименование параметра	Описание параметра	Диапазон настройки	По умолчанию
S7.1	РЕЖИМ РАБОТЫ ТЕПЛООВОГО НАСОСА	Выбор режима работы теплового насоса вкл/выкл или с погодозависимым управлением.	1-вкл/выкл 2-Погодозависимый	2
S7.2	МАКС. ВЫХОДНАЯ Т° ТЕПЛООВОГО НАСОСА	Установка максимальной выходной температуры теплового насоса, при его работе в погодозависимом режиме.	40 ÷ 70 °C	50
S7.3	ГИСТЕРЕЗИС Т. НАСОСА	Установка гистерезиса для теплового насоса.	2 ÷ 10 °C	3
S7.4	МИН. НАРУЖНАЯ Т° ДЛЯ РАБОТЫ ТЕПЛООВОГО НАСОСА	Установка минимальной наружной температуры, ниже которой тепловой насос выключается.	-30 ÷ 20 °C	-10



Параметр	Наименование параметра	Описание параметра	Диапазон настройки	По умолчанию
S7.5	НАРУЖНАЯ ТО ДЛЯ БИВАЛЕНТНОЙ РАБОТЫ ТЕПЛ. НАСОСА	Устанавливает наружную температуру для бивалентной работы тепл. насоса и второго источника тепла. Если температура ниже установленной, контроллер включает второй источник тепла, как только тепл. насос не сможет обеспечить требуемую температуру подачи. Если температура выше установленной, контроллер переключается на второй источник тепла на основании температурного дефицита или с задержкой. Такой режим переключения позволяет максимально использовать энергию теплового насоса, даже если он не может полностью обеспечить систему необходимой тепловой энергией.	-30 ÷ 20 °C	-3
S7.6	МИН. НАРУЖНАЯ ТО ДЛЯ МОНОВАЛЕНТНОЙ РАБОТЫ ТЕПЛ. НАСОСА	Настраивает минимальную наружную температуру в системе с тепл. насосом и вторым источником тепла. Если температура превышает минимальную наружную температуру, отопление осуществляется только с помощью теплового насоса.	-30 ÷ 20 °C	7
S7.7	ЗАДЕРЖКА ПЕРЕЗАПУСКА ТЕПЛ. НАСОСА	Установка времени задержки, после которой насос может быть снова запущен. Отсчёт начинается с момента выкл. насоса. Во время задержки перезапуска насос не может быть включен.	0 ÷ 30 мин	0



Параметр	Наименование параметра	Описание параметра	Диапазон настройки	По умолчанию
S7.11	РЕЖИМ РАБОТЫ Y2	Выбор режима работы аналогового выхода Y2. 1 – 0-10V ТЕМП. ИСТОЧН. ТЕПЛА Управляющее напряжение Y2 представляет желаемую температуру источника тепла. На расчет также непосредственно влияют настройки параметров S7.12, S7.13, S7.14, S7.15 и S7.16. 2 – 0-10V ТЕМП. ТЕПЛОВ. НАСОСА Управляющее напряжение Y2 представляет желаемую температуру теплового насоса. На расчет также непосредственно влияют настройки параметров S7.12, S7.13, S7.14, S7.15 и S7.16. 3 – 0-10V МОЩН. ИСТОЧН. ТЕПЛА Управляющее напряжение Y2 представляет значение мощности источника тепла. На расчет также непосредственно влияют настройки параметров S7.12, S7.13, S7.14, S7.15 и S7.16. 4 – 0-10V МОЩН. ТЕПЛОВ. НАСОСА Управляющее напряжение Y2 представляет значение мощности теплов. насоса. На расчет также непосредственно влияют настройки параметров S7.12, S7.13, S7.14, S7.15 и S7.16.	0 - НЕТ 1 – 0-10V ТЕМП. ИСТОЧН. ТЕПЛА 2 – 0-10V ТЕМП. ТЕПЛА. НАСОСА 3 – 0-10V МОЩН. ИСТОЧН. ТЕПЛА 4 – 0-10V МОЩН. ТЕПЛА. НАСОСА	1
S7.12	Y2 – СИГНАЛ ВЫКЛ. (V)	Установка напряжения сигнала выхода Y2, активирующего выключение источника тепла.	0,0 ÷ 10,0 V	0
S7.13	Y2 – МИНИМ. КОНТРОЛЬН. СИГНАЛ (V)	Установка миним. напряжения, определяющего нижнюю границу зоны управления.	0,0 ÷ 10,0 V	2
S7.14	Y2 – МАКСИМ. КОНТРОЛЬН. СИГНАЛ (V)	Установка максимальн. напряжения, определяющего верхнюю границу зоны управления.	0,0 ÷ 10,0 V	10



Пара метр	Наименование параметра	Описание параметра	Диапазон настройки	По умолчанию
S7.15	Y2 – МИНИМ. ЗНАЧЕНИЕ ТЕМПЕРАТУРЫ (OC)	Установка желаемого значения температуры источн. тепла при миним. напряжении контрольного сигнала Y2.	0 ÷ 100 °C	0
S7.16	Y2 – МАКСИМ. ЗНАЧЕНИЕ ТЕМПЕРАТУРЫ (OC)	Установка желаемого значения температуры источн. тепла при максим. напряжении контрольного сигнала Y2.	0 ÷ 100 °C	100
S7.17	Y2 – ШИРИНА ЗОНЫ КОНТРОЛЯ P (K)	Установка ширины температурной зоны P, в которой выполняется контроль мощности источника тепла.	2,0 ÷ 20,0 °C	4
S7.18	Y2 – ГИСТЕРЕЗИС ВЫКЛ. ЗОНЫ КОНТРОЛЯ P (K)	Установка гистерезиса выключения контроля мощности источника тепла. Например: Если при минимальной рабочей мощности температура источника тепла продолжает расти, по крайней мере, при минимальном установленном значении гистерезиса, источник тепла отключается.	0,0 ÷ 20,0 °C	5
S7.19	Y2 – РАСПОЛОЖ. ЗОНЫ КОНТРОЛЯ P	Установка расположения зоны контроля мощности источника тепла P. Значение 0.0 означает, что мощность источника начинает снижаться, когда температура источника превышает требуемую температуру. Значение 1.0 означает, что мощность источника начинает снижаться, когда температура источника приближается к требуемой температуре по ширине зоны P.	0,0 ÷ 1,0 (0-СТАРТ... 1-ФИН.)	0.5
S7.20	Y2 – НАИБОЛЬШ. ИЗМЕН. ВЫХОДН. СИГНАЛА (V/ СЕК)	Установка наибольшего разового изменения выходного сигнала Y2. Это предотвращает мгновенные изменения управляющего сигнала выхода Y2.	0,0 - НЕОГРАНИЧ. 0,1 ÷ 10,0 V/ сек	0

F ПАРАМЕТРЫ ДЛЯ СУШКИ СТЯЖКИ

RU

Группа F1 содержит параметры для настроек сушки бетонной стяжки.



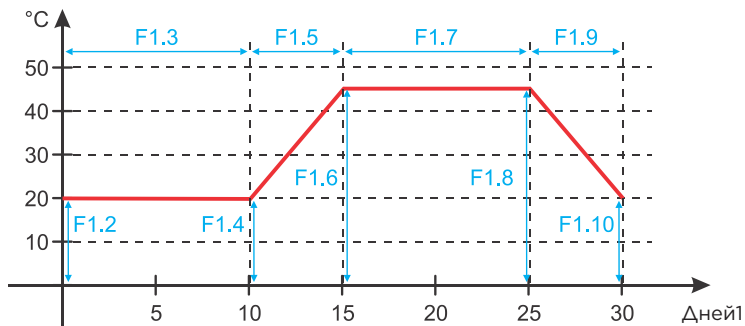
Процедура настроек параметров F аналогична процедуре установки сервисных настроек.



F1 ТАБЛИЦА С ОПИСАНИЕМ ПАРАМЕТРОВ

Параметр	Наименование параметра	Диапазон настройки	По умолчанию
F1.1	СУШКА СТЯЖКИ	0- НЕТ 1- КОНТУР 1 2- КОНТУР 2 3- КОНТУР 1 & 2	0
F1.2	ИНТЕРВАЛ 1: НАЧАЛЬНАЯ ТЕМПЕРАТУРА	10 ÷ 60 °С	20
F1.3	ИНТЕРВАЛ 1: ПРОДОЛЖИТЕЛЬНОСТЬ	1 ÷ 15 дней	10
F1.4	ИНТЕРВАЛ 2: НАЧАЛЬНАЯ ТЕМПЕРАТУРА	10 ÷ 60 °С	20
F1.5	ИНТЕРВАЛ 2: ПРОДОЛЖИТЕЛЬНОСТЬ	1 ÷ 15 дней	5
F1.6	ИНТЕРВАЛ 3: НАЧАЛЬНАЯ ТЕМПЕРАТУРА	10 ÷ 60 °С	45
F1.7	ИНТЕРВАЛ 3: ПРОДОЛЖИТЕЛЬНОСТЬ	1 ÷ 15 дней	10
F1.8	ИНТЕРВАЛ 4: НАЧАЛЬНАЯ ТЕМПЕРАТУРА	10 ÷ 60 °С	45
F1.9	ИНТЕРВАЛ 4: ПРОДОЛЖИТЕЛЬНОСТЬ	1 ÷ 15 дней	5
F1.10	ИНТЕРВАЛ 4: КОНЕЧНАЯ ТЕМПЕРАТУРА	10 ÷ 60 °С	20

ПРОФИЛЬ СУШКИ СТЯЖКИ — ЗАВОДСКИЕ НАСТРОЙКИ:





Меню содержит инструменты, помогающие настроить контроллер.
Настройки контроллера могут быть сброшены выборочно:



СБРОС ПАРАМЕТРОВ КОНТРОЛЛЕРА

Сброс настроек параметров P1, P2, P3, P4, P5, P6, S1 (за исключением S1.1), S2, S3, S4, S5, S6 и F к заводским установкам.



СБРОС ПРОГРАММ ВРЕМЕНИ

Удаление настроек программ времени и возврат к заводским установкам.



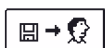
СБРОС КОНТРОЛЛЕРА И РЕЗЕЗАПУСК ПЕРВИЧНОЙ УСТАНОВКИ

Восстановление заводских установок всех параметров и перезапуск первичной установки контроллера.



СОХРАНЕНИЕ ПОЛЬЗОВАТЕЛЬСКИХ НАСТРОЕК

Сохранение всех настроек контроллера как резервная копия.



ЗАГРУЗКА ПОЛЬЗОВАТЕЛЬСКИХ НАСТРОЕК

Загрузка всех настроек контроллера из резервной копии.
Если нет резервной копии. Эта команда не может быть выполнена

i



Перед выполнением команд, описанных выше, контроллер запрашивает подтверждения выбранной команды.

ОБЩЕЕ ОПИСАНИЕ РАБОТЫ КОНТРОЛЛЕРА

RU

СМЕСИТЕЛЬНЫЙ КОНТУР ОТОПЛЕНИЯ

РАСЧЕТ ТЕМПЕРАТУРЫ ПОДАЮЩЕГО СТОЯКА

Расчет верхнего предела температуры стояка производится на основании параметров S2.6 и S3.6. Нижний предел температуры стояка определяется параметрами S2.5 и S3.5. Параметры S2.1 и S3.1 используются для определения влияния отклонения комнатной температуры на расчетную температуру стояка и возможности параллельного сдвига отопительной кривой с помощью параметров P2.2 and P3.2

ВЫКЛЮЧЕНИЕ ОТОПЛЕНИЯ

Если расчетная температура стояка не выше комнатной температуры по крайней мере на несколько °С отопление автоматически выключается. Если комнатная температура не измеряется и когда наружная температура достигает требуемой, отопление автоматически выключается. Разница температур, при которой отопление выключается может быть увеличена или уменьшена с помощью параметров S2.13 и S3.13. Для автоматического выключения отопления, установлена разница температур 4 °С. Задержка выключения циркуляционного насоса устанавливается параметрами S2.16 и S3.16. Параметрами S2.4 S3.4 могут быть выбраны другие режимы работы насосов.

ИНТЕНСИВНОЕ - BOOST ОТОПЛЕНИЕ

Параметрами P2.3, P2.4, P3.3 и P3.4 Вы можете установить время и интенсивность ускоренного (BOOST) отопления, которое активируется при переходе от ночной программы к дневному интервалу отопления.

ЗАЩИТА ЖИДКОТОПЛИВНОГО КОТЛА

Если температура жидкотопливного котла опускается ниже минимума - параметр P5.1, смесительный клапан начинает постепенно закрываться. В случае, когда температура жидкотопливного котла превышает максимум — параметр S5.1, срабатывает защита котла. В этот момент максимальная температура котла - параметры S2.6 и S3.6 устанавливаются для расчета температуры стояка. Защита выключается, когда температура котла опускается ниже максимальной температуры котла.

ЗАЩИТА ТВЕРДОТОПЛИВНОГО КОТЛА

Если температура твердотопливного котла опускается ниже минимума - параметр P5.2, смесительный клапан начинает постепенно закрываться. В случае, когда температура твердотопливного котла превышает оптимальную рабочую температуру, контроллер пропорционально повышает расчетную температуру стояка. Таким образом предотвращается перегрев котла и избыточное тепло отводится в здание. В случае, когда температура твердотопливного котла превышает максимум — параметр S5.13, смесительный клапан постепенно открывается до достижения максимальной температуры стояка — параметры S2.6 и S3.6. Защита выключается, когда температура котла опускается ниже максимальной температуры котла.

ОБЩЕЕ ОПИСАНИЕ РАБОТЫ КОНТРОЛЛЕРА

ЗАЩИТА БАКА-АККУМУЛЯТОРА ТЕПЛА

Если температура бака-аккумулятора опускается ниже минимума - параметр P5.3 смесительный клапан начинает постепенно закрываться. Если температура бака-аккумулятора тепла превышает максимальную температуру бака-аккумулятора- параметр S5.13, срабатывает защита от перегрева аккумулятора, которая открывает смесительный клапан до максимальной температуры стояка - параметры S2.6 и S3.6. Защита отключается, когда температура бака-аккумулятора падает ниже максимальной температуры.

ОГРАНИЧЕНИЕ ДТ ИЛИ МОЩНОСТИ ПЕРВОГО КОНТУРА

Если вы хотите ограничить максимальную мощность отопительного контура, следует подключить датчик температуры обратной линии . Установите параметр S1.4 = 2 (для датчиков T1) или S1.5 = 4 (для датчиков T8), а затем установите Максимально допустимую разницу температуры между стояками подачи и обратки с помощью параметра S2.14.

ОГРАНИЧЕНИЕ ДТ ИЛИ МОЩНОСТИ ВТОРОГО КОНТУРА

Если вы хотите ограничить максимальную мощность отопительного контура, следует подключить датчик температуры обратной линии . Установите параметр S1.4 = 2 (для датчиков T1) или S1.5 = 4 (для датчиков T8), а затем установите Максимально допустимую разницу температуры между стояками подачи и обратки с помощью параметра S3.14.

ОГРАНИЧЕНИЕ ТЕМПЕРАТУРЫ ОБРАТНОЙ ЛИНИИ КОТЛА

Установите датчик T1 на обратной линии котла и установите параметр S1.4 = 11. Если температура обратной линии опускается ниже минимальной температуры - параметр S5.14, смесительный клапан будет постепенно закрываться. Эта мера защитит котел и предотвратит образование конденсата в камере сгорания котла. В целях обеспечения правильного функционирования, гидравлическая обвязка должна предусматривать циркуляцию теплоносителя в первичном, котловом контуре.

ОБЩЕЕ ОПИСАНИЕ РАБОТЫ КОНТРОЛЛЕРА

RU

ПРЯМОЙ ОТОПИТЕЛЬНЫЙ КОНТУР

Требуемая температура подачи в прямом отопительном контуре обеспечивается управлением температурой котла.

РАСЧЕТ ТЕМПЕРАТУРЫ ПОДАЮЩЕГО СТОЯКА

Верхний предел расчетной температуры подающего стояка устанавливается с помощью параметра S3.6. Параметр S3.1 используется для настройки влияния отклонения комнатной температуры от расчетной температуры стояка и с помощью параметра P3.2 Вы можете настроить параллельное смещение кривой отопления.

ВЫКЛЮЧЕНИЕ ОТОПЛЕНИЯ

Если расчетная температура подающего стояка не превышает по крайней мере на несколько °С комнатную температуру, отопление автоматически выключается. Если температура в помещении не измеряется и температура наружного воздуха приближается к требуемой, отопление автоматически выключается. Разность температур, при которой котел выключается может быть увеличена или уменьшена с помощью параметра S3.13. Автоматическое отключение системы отопления установлена при не превышении температуры подающего стояка - 4 °С. Циркуляционный насос выключается с задержкой - параметр S3.16. С помощью параметра S3.4, можно выбрать режим работы насоса.

ИНТЕНСИВНОЕ - BOOST ОТОПЛЕНИЕ

С помощью параметров P2.3, P2.4, P3.3 и P3.4 можно определить время и интенсивность (BOOST) отопления, которое активируется при переходе от ночной программы таймера к дневному интервалу отопления.

ОБЩЕЕ ОПИСАНИЕ РАБОТЫ КОНТРОЛЛЕРА

ОТОПИТЕЛЬНАЯ КРИВАЯ

Крутизна отопительной кривой определяет какая температура теплоносителя требуется в системе отопления при определенной наружной температуре. Значение крутизны кривой в основном зависит от типа системы отопления (напольное, настенное, радиаторное, конвекторное) и теплоизоляции здания.

ОПРЕДЕЛЕНИЕ КРУТИЗНЫ ОТОПИТЕЛЬНОЙ КРИВОЙ

При наличии достаточных данных, крутизну отопительной кривой можно определить расчетным способом, в противном случае опытным путем, исходя из оценки размеров системы отопления и теплоизоляции. Крутизна кривой отопления установлена правильно, если температура в помещении остается стабильной, даже при значительных изменениях наружной температуры. Когда температура наружного воздуха остается выше + 5 °С, вы можете отрегулировать температуру в помещении, изменив настройки для дневной и ночной температур или параллельным переносом отопительной кривой (параметры P2.2 и P3.2). Если в помещении становится холоднее, в то время как температура наружного воздуха падает, то крутизна отопительной кривой установлена низкой - необходимо увеличить установки. И наоборот, если при понижении наружной температуры, в помещении становится теплее, крутизна отопительной кривой должна быть уменьшена. Максимальное увеличение/уменьшение крутизны не должно превышать 0,1 до 0,2 единиц за одно наблюдение. Между двумя наблюдениями должно пройти по крайней мере 24 часа.

Рекомендуемые настройки крутизны отопительной кривой :

<i>Система отопления</i>	<i>Диапазон настройки</i>
Напольное	0,2 - 0,8
Настенное	0,4 - 1,0
Радиаторное	0,8 - 1,4

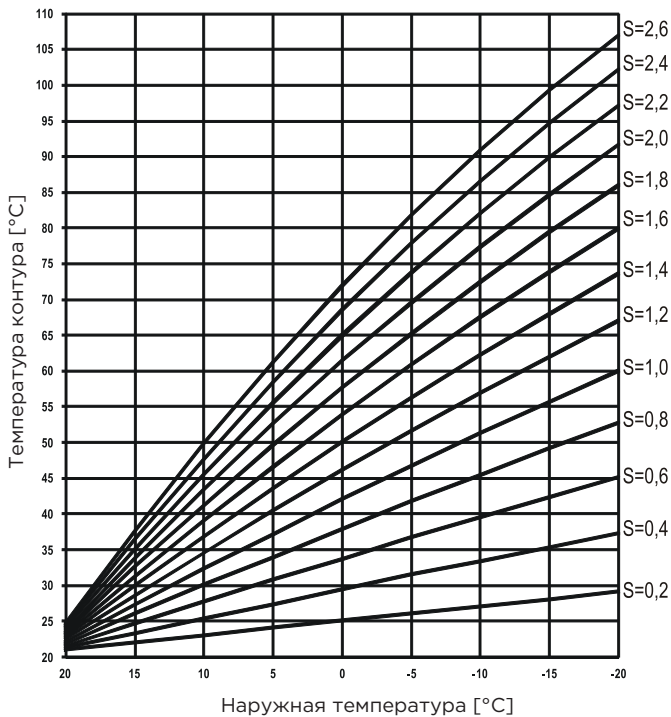


Настройка отопительной кривой привязана к конкретному зданию. Для оптимальной работы контроллера, правильная установка крутизны отопительной кривой очень важно.

ОБЩЕЕ ОПИСАНИЕ РАБОТЫ КОНТРОЛЛЕРА

RU

ДИАГРАММА ОТОПИТЕЛЬНОЙ КРИВОЙ



ОБЩЕЕ ОПИСАНИЕ РАБОТЫ КОНТРОЛЛЕРА

ЖИДКОТОПЛИВНЫЙ КОТЕЛ

Для требуемой температуры жидкотопливного котла, из приведенного списка выбирается самая высокая :

- Расчетная температура подающего стояка первого контура повышенная на значение, определенное параметром S5.3;
- Расчетная температура подающего стояка второго контура повышенная на значение, определенное параметром S5.4;
- Требуемая температура бойлера ГВС повышенная на значение, определенное параметром S5.5;
- Расчетная температура котла с ведомого контроллера на шине BUS;
- Расчетная температура котла для дополнительного прямого контура отопления.

Нижний предел температуры жидкотопливного котла определяется параметром P5.1, а верхний предел максимальной температуры котла - параметром S5.1.

Гистерезис управления горелкой устанавливается параметром S5.2. Горелка выключается, когда температура котла превышает расчетную температуру котла более чем на 60% от гистерезиса, и включается, когда температура котла опускается ниже более чем на 40% гистерезиса.

Параметром S5.2 можно выбрать альтернативный режим работы горелки:

S5.2 = 1, работа с инверсным выходом , без использования датчика температуры котла,

S5.2 = 2, управление котлом без датчика температуры котла, при работе котлов с собственными контроллерами.

При отсутствии необходимости работы котла, расчетная температура котла - 4 ° C.

Благодаря функции защиты от замерзания, необходимость включения котла может возникнуть в следующих случаях:

- Если температура наружного воздуха опускается ниже установленной температуры защиты от замерзания - параметр P1.3

- Если температура котла, стояка или температура в помещении опускается ниже 4 ° C.

УПРАВЛЕНИЕ ДВУХСТУПЕНЧАТОЙ ГОРЕЛКОЙ

Если вы хотите управлять двухступенчатой горелкой, необходимо установить параметр S4.9 = 3. Первая ступень горелки управляется реле R1, вторая ступень управляется реле R6 , R7 или R8 в зависимости от выбранной схемы.

Вторая ступень включается, когда температура котла падает на 20 ° C ниже температуры включения первой ступени, или, если температура котла остается ниже температуры включения первой ступени в течение более 15 минут. Вторая ступень отключается, когда температура котла ниже температуры отключения первой ступени менее чем на 4 ° C.

ОБЩЕЕ ОПИСАНИЕ РАБОТЫ КОНТРОЛЛЕРА

RU

ТЕПЛОВОЙ НАСОС

Тепловой насос (НП) может работать в двух режимах в зависимости от настройки параметра S7.1:

- S7.1 = 1 - НП всегда включается, когда требуется нагрев и всегда включен.

Если температура наружного воздуха падает ниже предельной температуры наружного воздуха, которая задается параметром S7.4, то тепловой насос отключается.

- S7.1 = 2 - НП регулируется в соответствии с температурой наружного воздуха и поддерживает расчетную температуру в буферном баке горячей воды.

Максимально допустимая рабочая температура НП ограничивается настройкой параметра S7.2. Если температура наружного воздуха падает ниже предельной температуры наружного воздуха, которая задается параметром S7.4, то тепловой насос отключается.

Тепловой насос является основным, т.е. первичным источником тепла в схемах 419, 420, 422, 422b, 422c и 422d. Таким же образом тепловой насос может быть добавлен в качестве основного источника тепла на гидравлических схемах 401b, 404b, 404d, 404e, 409, 409b, 410, 410b, 410c, 411, 416, 416b, 416c и 421. Существующий контролируемый источник тепла, т.е. нефть, газ, или электрический бойлер, становится дополнительным или вторичным источником тепла.

После установки сервисного параметра S4.9 = 6, программируется релейный выход. В базовой конфигурации релейный выход предназначен для циркуляции горячей воды и управления тепловым насосом.

Настройки параметров S7.4, 5 и 6 определяют работу теплового насоса и управляемых или дополнительных источников тепла, то есть жидкостного или электрического бойлера.

С помощью параметра S7.4 можно установить минимальную температуру наружного воздуха для работы теплового насоса.

С помощью параметра S7.5 можно установить температуру наружного воздуха для двузначного режима теплового насоса. Таким образом, когда температура наружного воздуха падает ниже установленного значения, можно включить дополнительный или управляемый источник тепла.

Однако, когда температура наружного воздуха ниже точки однозначного режима работы и выше точки двузначного режима работы, включается условный двузначный режим. Это означает, что дополнительный источник тепла может быть включен с задержкой. Время задержки зависит от дефицита температуры и настроек параметра S7.2.

Параметр S7.6 позволяет нам установить температуру наружного воздуха в однозначном режиме работы. Поэтому, когда температура наружного воздуха выше установленного значения, дополнительный источник тепла не может быть включен.

ОБЩЕЕ ОПИСАНИЕ РАБОТЫ КОНТРОЛЛЕРА

НАСОС ДЛЯ ДОПОЛНИТЕЛЬНОГО ПОДМЕСА В КОТЛОВОМ КОНТУРЕ (bypass pump)

Выходы циркуляционного насоса (R6 или R7) могут быть использованы для контроля байпасного насоса для повышения температура обратки котла. Вы можете установить режим работы параметрами S1.4 = 11 (Датчик обратной линии котла) и S4.9 = 4 (байпасный насос). Установите датчик T1 на обратной линии котла между котлом и смесителем. Если температура обратки падает ниже температуры, установленной параметром S5.14, насос включается.

ГОРЯЧЕЕ ВОДОСНАБЖЕНИЕ

ПОДГОТОВКА ГВС ЖИДКОТОПЛИВНЫМ КОТЛОМ

Параметром P4.1 устанавливается необходимая температура ГВС для неактивного интервала программы таймера. Если температура котла превышает максимально допустимую - параметр S5.1, ГВС будет подогреваться до максимально заданной параметром S4.3 температуры. При нагреве ГВС, насос выключается с задержкой. Время задержки задается с помощью параметра S4.12.

ПОДГОТОВКА ГВС ТВЕРДОТОПЛИВНЫМ КОТЛОМ

При работе твердотопливного котла нагрев ГВС до нужной температуры (устанавливается параметром S4.10) происходит независимо от программы таймера. В случае, когда температура твердотопливного котла превышает максимально допустимую - параметр S5.13, ГВС нагревается до максимально допустимой температуры, (устанавливается параметром S4.3).

ПОДГОТОВКА ГВС ИНТЕГРИРОВАННЫМ ТЕПЛОМ НАСОСОМ

В этом случае активируется специальный режим управления подготовкой ГВС путем установки параметра. S1.4 = 10 (для датчиков T1) или S1.5 = 11 (для датчиков T8). Установите датчик температуры в помещении, где находится тепловой насос, O, и подключите его ко входу T1 (1, GND) или T8 (8, GND). Контроллер будет блокировать функцию подогрева ГВС котлом на время, пока температура помещения теплового насоса выше заданного параметром S4.11.

ПОДГОТОВКА ГВС СОЛНЕЧНЫМ КОЛЛЕКТОРОМ

Основные операции системы солнечных коллекторов определяются разницей включения, разницей выключения и минимальной температурой солнечных коллекторов - параметры, P6.1, P6.2 и P6.3. ГВС нагревается до нужной температуры (параметр S4.10).

Когда ГВС нагрета и температура солнечных коллекторов превышает максимальную - параметр, S6.2 и S6.1 = 1, допускается нагрев ГВС до максимальной температур ГВС - параметр S4.3. Подготовка ГВС выключается безусловно, если температура ГВС превышает максимальную - параметр S4.5, или если температура солнечных коллекторов превышает температуру защиты - параметр S6.3.

ОБЩЕЕ ОПИСАНИЕ РАБОТЫ КОНТРОЛЛЕРА

RU

Параметр S6.6, а именно:

S6.6 = -1, позволяет одновременную работу обоих источников тепла.

S6.6 = 0 ÷ 600, котел будет включается с задержкой после отключения солнечной системы.

Настройка значения представляет время задержки в минутах.

ПОДГОТОВКА ГВС ЭЛЕКТРИЧЕСКИМ НАГРЕВАТЕЛЕМ БЕЗ КОТЛА

Вы можете запрограммировать выход для насоса загрузки бойлера ГВС (R5), на управление электронагревателем, установив параметр S4.1 = 2. ГВС будет подогреться до установленной температуры в соответствии с программой таймера для ГВС.

ПОДГОТОВКА ГВС ЭЛЕКТРИЧЕСКИМ НАГРЕВАТЕЛЕМ И КОТЛОМ

Вы можете запрограммировать выход для циркуляционного насоса (R6, R7 или R8) для управления электрическими нагревателем для подготовки ГВС, установив параметр S4.9 = 2. ГВС. будет подогреться до нужной температуры в соответствии с программой таймера для подготовки ГВС.



Для управления электрическими нагревателем, должны быть подключены силовое реле и предохранитель.

ПРИОРИТЕТ ГОРЯЧЕГО ВОДОСНАБЖЕНИЯ

Параметрами P4.2 и P4.3 вы можете установить приоритет подготовки ГВС перед отоплением помещения.

ОБРАТНОЕ ОХЛАЖДЕНИЕ ГВС (RECOOLING)

Параметром S4.4 Вы можете активировать режим охлаждения бойлера ГВС, при достижении температуры бойлера ГВС установленного максимума. Параметр S4.4 позволяет выбрать, каким образом будет охлаждаться бойлер ГВС.

ОБЩЕЕ ОПИСАНИЕ РАБОТЫ КОНТРОЛЛЕРА

ЦИРКУЛЯЦИЯ ГВС

Насос циркуляции ГВС работает в соответствии с программой таймера - параметр P4.7. Насос работает с интервалом. Соотношение времени работы и паузы устанавливается параметрами P4.8 и P4.9.

ВЫХОД R5 ЦИРКУЛЯЦИИ ГВС

Настройка параметра S4.1 = 5 выход R5 может быть запрограммирован для активации циркуляции ГВС датчиком температуры. Эта опция доступна в гидравлических схемах, не имеющих реализации циркуляции ГВС в базовой версии.

ЦИРКУЛЯЦИЯ ГВС С ИСПОЛЬЗОВАНИЕМ ДАТЧИКА

В случае, когда T1 или T8 датчик свободны, они могут быть использованы для активации циркуляции ГВС по датчику температуры (устанавливается параметром S1.4 = 6 для датчика T1 или S1.5 = 7 для датчика T8). Датчик должен быть установлен на выходе горячей воды из бойлера ГВС. Всякий раз, как только фиксируется повышение температуры, по крайней мере на 5 К, включается насос циркуляции ГВС.

ЦИРКУЛЯЦИЯ ГВС С ДАТЧИКОМ ПРОТОКА

В случае когда датчик T1 или T8 свободен, он может быть использован для активации циркуляции ГВС датчиком протока (устанавливается параметром S1.4 = 7 для датчика T1 или S1.5 = 8 для датчика T8). Датчик должен быть установлен на выходе горячей воды из бойлера ГВС. Всякий раз, когда срабатывает датчик протока, насос циркуляции включается на 5 минут.

УДАЛЕННОЕ ВКЛЮЧЕНИЕ ОТОПЛЕНИЯ

Настройка параметров S1.6 = 1 позволяет осуществлять удаленную активацию отопления и подготовки ГВС посредством коммутатора или любого другого устройства с потенциально свободным переключателем с помощью телефона. Когда контроллер обнаруживает короткое замыкание на входах T1 или T6, он активизирует отопления помещения в соответствии с установленной дневной температурой и подготовки ГВС. Если на шине BUS имеются дополнительные контроллеры, вы можете определить с помощью параметра S1.8, требуется ли подтверждение запроса на удаленную активацию ведущим контроллером.

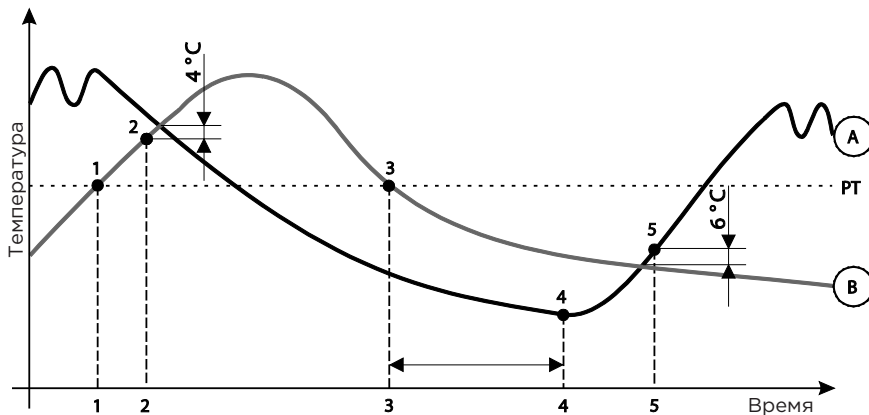
ОБЩЕЕ ОПИСАНИЕ РАБОТЫ КОНТРОЛЛЕРА

RU

РАБОТА СИСТЕМЫ ОТОПЛЕНИЯ С ДВУМЯ ИСТОЧНИКАМИ ТЕПЛА

Контроллер W20 позволяет обеспечить полностью автоматический режим работы систем отопления с двумя источниками тепла, например, с твердотопливным и жидкотопливным котлами. Система может работать с или без теплового аккумулятора. Гидравлическое соединение двух источников тепла может быть параллельным или последовательным. При последовательном соединении используется только один источник тепла в то время, как при параллельном соединении могут использоваться оба источника тепла одновременно.

РАБОЧАЯ ДИАГРАММА ДЛЯ ГИДРАВЛИЧЕСКИХ СХЕМ С ДВУМЯ ИСТОЧНИКАМИ ТЕПЛА



Обозначение:

А - Жидкотопливный котел

В - Твердотопливный котел или бак-аккумулятор

РТ - Температура переключения

ОБЩЕЕ ОПИСАНИЕ РАБОТЫ КОНТРОЛЛЕРА

Переключение с жидкотопливного (А) котла на твердотопливный котел или на Бак-аккумулятор (В).

Источник тепла А отключается, когда температура источника В превышает температуру переключения РТ (точка 1).

Для температуры переключения РТ из приведенного списка выбирается наивысшая:

- Минимальная температура источника В, увеличенная на 10 ° С,
- максимальная расчетная температура подающего стояка смесительного контура (верхний предел этого значения устанавливается параметром S5.2), пониженная на 5 ° С,
- Измеренная температура бойлера ГВС, увеличенная на 10 ° С (верхний предел этого значения устанавливается параметром S4.8).

Распределительный клапан переключается на источник тепла В (точка 2), когда температура источника В выравнивается с температурой источника А.

Переключение с твердотопливного котла или с бака-аккумулятор (В) на жидкотопливный котел (А)

Таймер для активации источника тепла начинает работать, когда температура источника тепла В падает ниже температуры переключения РТ (точка 3) и не может покрыть потребности отопления. Разница между расчетной температурой отопления и температурой источника В определяет быстроту переключения на источника тепла А, и наоборот. Настройка параметра S5.15 также влияет на задержку переключения. Источник тепла (точка 4) включается снова после того, как время задержки истекает. Распределительный клапан переключается на источник тепла А (точка 5), когда температура источника тепла А на 6 ° С превышает температуру источника тепла В.

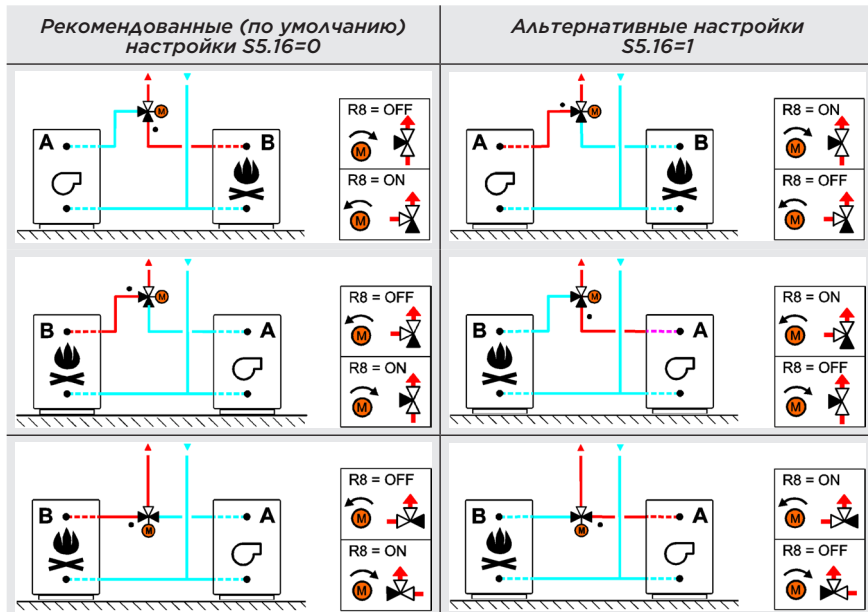
РАБОТА РАСПРЕДЕЛИТЕЛЬНОГО КЛАПАНА В СИСТЕМЕ С ДВУМЯ ИСТОЧНИКАМИ ТЕПЛА

Для контроля распределительных клапанов используются 2-х позиционные сервоприводы. Точка на гидравлической схеме указывает открытый контур клапана в начальном положении. Рекомендуется устанавливать клапан таким образом, чтобы был открыт контур котла на твердом топливе или бака-теплоаккумулятора или подающей линии жидкотопливного котла по схеме 421. Инвертированный сигнал на выходе (R8) для распределительных клапанов может быть установлен параметром S5.16 = 1. Такая установка позволяет дополнительные возможности установки распределительных клапанов, как показано на рисунках ниже.

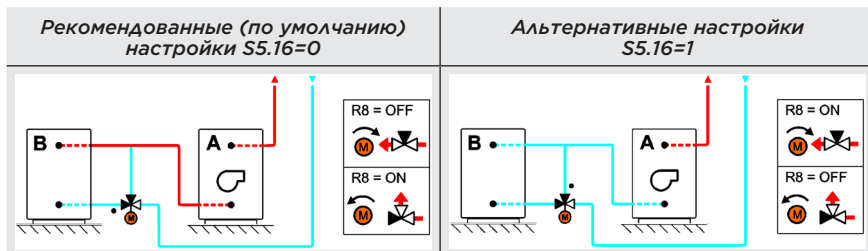
ОБЩЕЕ ОПИСАНИЕ РАБОТЫ КОНТРОЛЛЕРА

RU

ПЕРЕКЛЮЧЕНИЕ МЕЖДУ ДВУМЯ ИСТОЧНИКАМИ ТЕПЛА: ПАРАЛЛЕЛЬНОЕ ПОДКЛЮЧЕНИЕ



ПОСЛЕДОВАТЕЛЬНО Е ПОДКЛЮЧЕНИЕ



ОБОЗНАЧЕНИЕ:

A - жидкотопливный котел

B - твердотопливный котел

• - открытый контур клапана в начальном положении

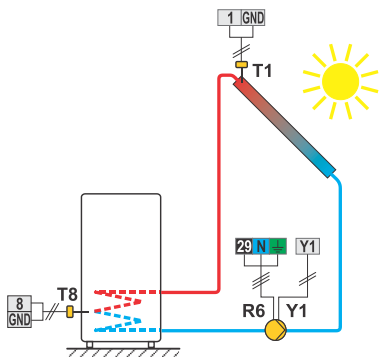
ОБЩЕЕ ОПИСАНИЕ РАБОТЫ КОНТРОЛЛЕРА

ДИФФЕРЕНЦИАЛЬНЫЙ КОНТРОЛЛЕР

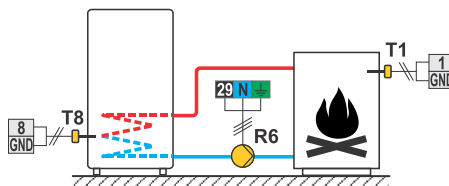
Контроллер W20 имеет встроенный автономный дифференциальный контроллер. Последний активируется параметром S1.4. Функция дифференциального контроллера возможна в гидравлических схемах, где R6, T1 и T8 свободны. Симисторный выход R6 позволяет управлять скоростью вращения байпасного насоса.

ПРИМЕР ИСПОЛЬЗОВАНИЯ ДИФФЕРЕНЦИАЛЬНОГО КОНТРОЛЛЕРА

СОЛНЕЧНЫМ КОЛЛЕКТОРОМ (S1.4 = 4)



ТВЕРДОТОПЛИВНЫМ КОТЛОМ (S1.4 = 5)



Выходы R6 и Y1 используются для управления насосом дифференциального контроллера. Вывод R6 является полупроводниковым реле и позволяет регулировать скорость оборотов насоса, а аналоговый вывод Y1 позволяет регулировать скорость высокоэффективного насоса с помощью внешнего управляющего сигнала PWM или $0 \div 10$ В. Настоящий тип управления скоростью активируется установкой параметров от S6.10 до S6.15.

i

Дифференциальный контроллер может быть активирован в схемах 408, 408b, 409, 409b, 411, 413, 416, 416b, 416c, 417, 418, 419, 420, 421, 422, 422b, 422c, 422d, 423e, 423f и 423h. Схемы 404, 404b, 404c, 404d, 404e, 404f, 405, 406 и 407b уже включают дифференциальный регулятор для солнечной системы.

УСТАНОВКА МИНИМАЛЬНОЙ СКОРОСТИ ВРАЩЕНИЯ НАСОСА R6

При запуске системы, необходимо определить минимальную скорость вращения при которой байпасный насос R6 обеспечивает минимальный расход. Сначала с помощью переключателя, установите максимальное или по крайней мере среднюю скорость вращения насоса. В контроллере, выберите ручной режим и установите, скорость вращения насоса при которой обеспечивается расход в системе. Сохраните минимальную скорость вращения насоса параметром S6.11.

НАСОС СОЛНЕЧНОГО КОЛЛЕКТОРА - ИМПУЛЬСНЫЙ РЕЖИМ

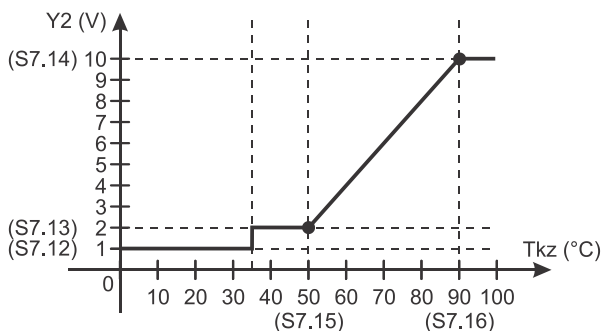
Импульсный режим насоса коллектора определяется параметром S6.8 = 1. Если температура коллектора выше установленного минимума температуры коллектора, насос включается каждые 15 минут на 10 секунд. Таким образом, получается реальная температура коллектора. Этот параметр используется в случае, если датчик не установлен непосредственно в теле коллектора.

ОБЩЕЕ ОПИСАНИЕ РАБОТЫ КОНТРОЛЛЕРА

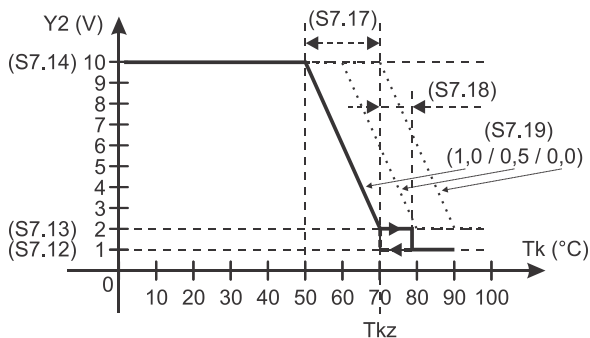
УПРАВЛЕНИЕ ИСТОЧНИКОМ С АНАЛОГОВЫМ ВЫХОДОМ Y2

Контроллер W.. обеспечивает управление источником с помощью сигнала 0-10 В на аналоговом выходе Y2. С помощью параметра S7.11 выбирается режим работы выхода Y2, а с помощью параметров S7.12 - S7.20 режим может быть дополнительно адаптирован к требованиям источника. На управление тепловым насосом также влияют параметры теплового насоса.

Зависимость выходного напряжения Y2 от желаемой диаграммы источника температуры / теплового насоса при настройке параметра S7.11 = 1 или 2:



Зависимость выходного напряжения Y2 от желаемого графика мощности источника / теплового насоса при настройке S7.11 = 3 или 4:



Обозначения:

Tk - измеренная температура источника/теплового насоса

Tkz - желаемая температура источника/теплового насоса

ОБЩЕЕ ОПИСАНИЕ РАБОТЫ КОНТРОЛЛЕРА

RU

РЕЖИМ РАБОТЫ ПРИ НЕИСПРАВНЫХ ДАТЧИКАХ

Датчик наружной температуры не подключен или неисправен

этом случае контроллер работает как P- контроллер по отклонению комнатной температуры. Если датчик комнатной температуры также неисправен или не подключен, контроллер будет поддерживать постоянную температуру подающего стояка, рассчитанную:

- Для радиаторного отопления, на 25°C выше установленной дневной или ночной T°

- Для теплого пола, на 10°C, выше установленной дневной или ночной T°

Датчик стояка не подключен или неисправен

Контроллер принимает температуру стояка 120°C и останавливает отопление помещений. Отопление может быть возобновлено только в ручном режиме.

Датчик жидкотопливного котла не подключен или неисправен

Контроллер принимает температуру котла 85°C и активирует горелку, если есть запрос на отопление. Температуру котла можно установить вручную с помощью термостата котла.

Датчик твердотопливного котла не подключен или неисправен

Контроллер принимает температуру котла 85°C. Распределительный клапан переключен на твердотопливный котел.

Комнатный датчик не подключен или неисправен

Отопление работает непрерывно, в соответствии с температурой наружного воздуха.

Датчик обратной линии не подключен или неисправен

Отопление работает непрерывно, без учета температуры обратной линии.

Датчики бойлера ГВС не подключены или неисправны

Если один из датчиков неисправен, контроллер использует только другой датчик. Если оба датчики неисправны, контроллер выключает насос загрузки бойлера ГВС. Если температура солнечного коллектора выше требуемой температуры ГВС, циркуляционный насос Солнечной системы будет включен.

Датчик солнечного коллектора не подключен или неисправен

циркуляционный насос солнечной системы для подготовки ГВС выключается.

ОБЩЕЕ ОПИСАНИЕ РАБОТЫ КОНТРОЛЛЕРА

МАРКИРОВКА И ОПИСАНИЕ ДАТЧИКОВ ТЕМПЕРАТУРЫ

Датчики температуры, с сенсорным элементом Pt1000 обозначаются »XX/Pt«.

ТАБЛИЦА: сопротивление Pt1000 датчиков температуры

Температура [°C]	Сопротивление [Ω]	Температура [°C]	Сопротивление [Ω]	Температура [°C]	Сопротивление [Ω]	Температура [°C]	Сопротивление [Ω]
-20	922	35	1136	90	1347	145	1555
-15	941	40	1155	95	1366	150	1573
-10	961	45	1175	100	1385	155	1592
-5	980	50	1194	105	1404	160	1611
0	1000	55	1213	110	1423	165	1629
5	1020	60	1232	115	1442	170	1648
10	1039	65	1252	120	1461	175	1666
15	1058	70	1271	125	1480	180	1685
20	1078	75	1290	130	1498	185	1703
25	1097	80	1309	135	1515	190	1722
30	1117	85	1328	140	1536	195	1740

МОДЕЛИРОВАНИЕ ДАТЧИКОВ

В контроллерах W.. установлена специальная функция, позволяющая моделировать все датчи. С помощью этой функции пользователи могут проверить работу контроллера. Эта функция используется во время запуска, обслуживания или испытания контроллера. Для активации режима моделирования датчиков выберите экран с отображением гидравлической схемы и нажмите клавишу **Esc** и удерживайте 10 секунд. Контроллер переключится в режим моделирования.

Нажимая клавишу **Esc**, перемещаетесь между датчиками. Установите значение температуры для каждого датчика клавишами **←** и **→**.

Значок моделируемого датчика изменится с T на S.

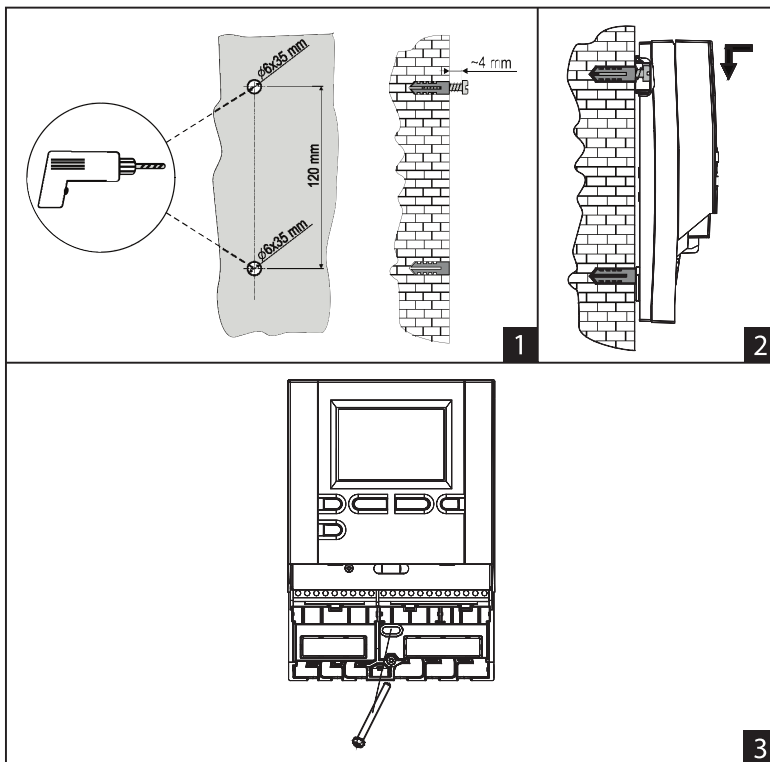
Для выхода из режима моделирования нажмите и удерживайте 10 секунд клавишу **Esc**. Или он отключится автоматически, если в течение 5 минут не будет нажата ни одна клавиша.

Контроллер должен быть установлен в открытом и сухом месте. Избегайте непосредственной близости от источников сильного электромагнитного поля. Контроллер может быть установлен непосредственно на стене или на монтажной шине.

УСТАНОВКА НА СТЕНЕ

Контроллеры W.. обычно устанавливаются в помещении котельной.

Установка на стене производится как показано на рисунке :



1. В месте установки просверлите 2 отверстия диаметром 6 мм и глубиной около 35 мм. Центры отверстий должны быть вертикально 120 мм друг от друга. Вставьте пластиковые вставки в отверстия. Закрутите винт в верхнюю вставку так, чтобы головка винта отстояла на 4 мм от стены.

2. Повесьте контроллер на верхний винт.

3. Вставьте и закрутите нижний винт.

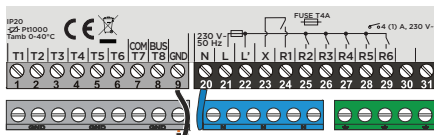
ЭЛЕКТРИЧЕСКОЕ ПОДСОЕДИНЕНИЕ КОНТРОЛЛЕРА



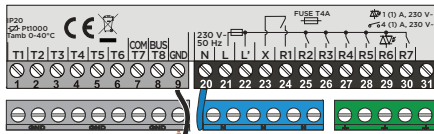
Каждый проект контроллера отопления должен основываться на расчетах и планах, которые принадлежат исключительно вам и соответствуют действующим нормам. Изображения и тексты в настоящих руководствах служат в качестве примеров, а издатель не несет за них никакой ответственности. Ответственность издателя за непрофессиональную, ложную или неверную информацию или косвенный ущерб явным образом исключена. Мы оставляем за собой право на технические ошибки или изменения без предварительного уведомления.

Установку контроллерных устройств должен производить квалифицированный специалист или уполномоченная организация. Перед любым вмешательством в проводку убедитесь, что главный переключатель выключен. Правила установки низкого напряжения IEC 60364 и VDE 0100, законодательные положения по предотвращению несчастных случаев, законодательные положения для защиты окружающей среды и другие национальные правила должны быть соблюдены. Перед тем как открыть корпус, убедитесь, что все полюса электропитания отключены. Несоблюдение настоящих инструкций может привести к серьезным травмам, таким как ожоги или даже угроза жизни человека. Контроллер должен быть подключен через разъем переключателя для всех полюсов. Расстояние между полюсами при разомкнутом выключателе должно быть не менее 3 мм. Все низковольтные соединения, такие как соединения датчиков температуры, необходимо размещать отдельно от соединений, находящихся под напряжением. Все соединения датчика температуры должны быть размещены в левом поле, а все соединения, находящиеся под напряжением, должны быть размещены в правом поле контроллера. Выход R6 у моделей W10 и W20, а полупроводниковое реле предназначено для регулирования скорости насоса.

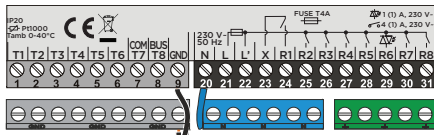
W10B



W10



W20



ПОДКЛЮЧЕНИЕ ПРОВОДОВ И ДАТЧИКОВ

RU

Проведите кабели в контроллер через отверстие в нижней части или через дно контроллера. Сначала подключите все нулевые провода, затем все заземляющие провода и, наконец, входной провод и все релейные выходы с левой стороны на правую.

Уложите кабели следующим образом:

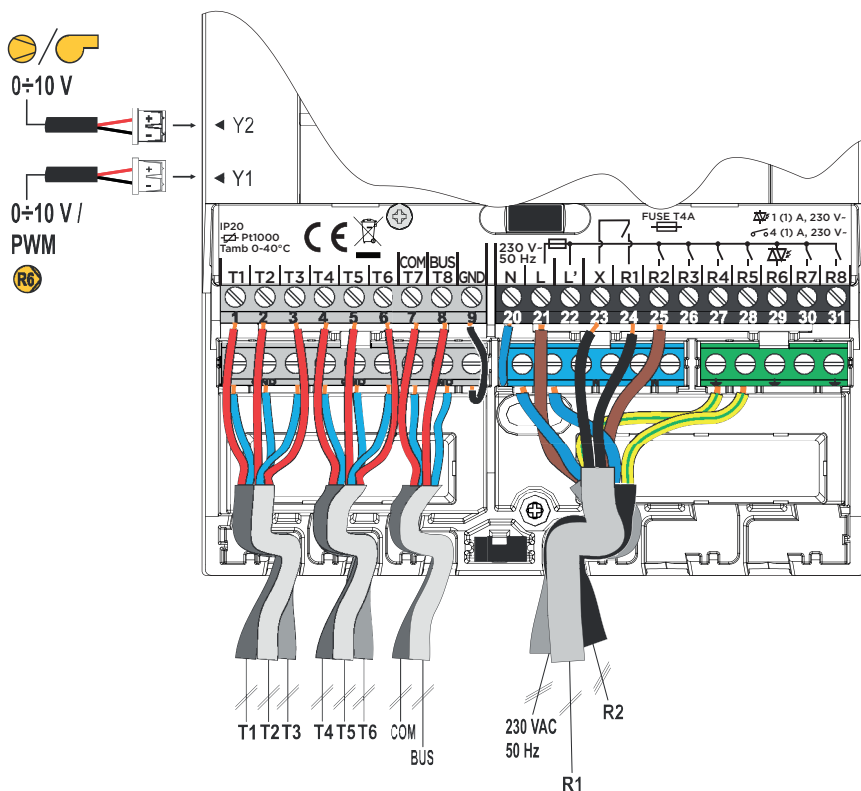
ПЕРВЫЙ ПРОХОДНИК - питание, реле R1, реле R2;

ВТОРОЙ ПРОХОДНИК - реле R3, реле R4, реле R5; ...

Уложите кабели датчиков следующим образом:

ПЕРВЫЙ ПРОХОДНИК - T1, T2, T3;

ВТОРОЙ ПРОХОДНИК - T4, T5, T6; ...



ПОДКЛЮЧЕНИЕ ДАТЧИКОВ ТЕМПЕРАТУРЫ

ПОГРУЖНОЙ ДАТЧИК

Погружной датчик предназначен для установки в погружную гильзу котла, бака-аккумулятора, бойлера ГВС, солнечного коллектора или в другом месте. Убедитесь, что датчик контактирует со стенкой гильзы. Закрепите датчик с помощью застёжки или винта.

НАКЛАДНОЙ ДАТЧИК

Установите датчик на поверхности подающего стояка выше байпасного насоса или после смесительного клапана. Поместите датчик на очищенное место на трубе и закрепите его с помощью прилагаемого пружинного зажима.

ДАТЧИК ТЕМПЕРАТУРЫ НАРУЖНОГО ВОЗДУХА

Установить датчик наружной температуры на фасад, выходящий на север или северозапад, примерно 2 м над землей. Установка над окнами или вентиляционными отверстиями фасада, выходящими на юг не допускается. Сначала удалите защитную крышку и открутите два винта на крышке. С помощью прилагаемых стеновых винтов прикрепите датчик в предусмотренном месте. Введите кабель в датчик снизу и подключите датчик.

ДАТЧИК КОМНАТНОЙ ТЕМПЕРАТУРЫ

Установите датчик комнатной температуры на внутренней стене гостиной, не под прямыми солнечными лучами и не вблизи от источников тепла. Снимите крышку и привинтите основание в выбранном месте примерно на высоте 1,5 метра от пола. Вы также можете установить его в электрической коробке или непосредственно на стене. Для электрического соединения необходим 2-проводный сигнальный кабель. Если в комнате, где находится комнатный модуль на радиаторах установлены термостатические клапаны, они должны быть полностью открыты. Если комнатный датчик подключен к входу T1, требуется значение параметра S1.4 = 1. Если комнатный датчик подключен к входу T8, значение параметра S1.5 = 1.

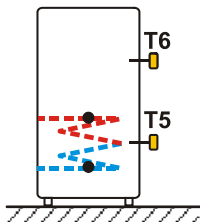


Если датчик температуры, подключенный к входам T1 или T8 не требуется в данной схеме, необходимо определить его режим работы с помощью параметра S1.4 для датчика T1 и параметра S1.5 для датчика T8.

РЕЗЕРВУАР ДЛЯ ГОРЯЧЕЙ ВОДЫ БЫТОВОГО НАЗНАЧЕНИЯ

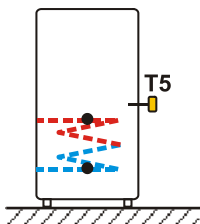
RU

ИСПОЛЬЗОВАНИЕ ДВУХ ДАТЧИКОВ



Первый датчик размещается посередине теплообменника, а второй - в верхней трети нагревателя. В этом случае включение подогрева горячей воды осуществляется в соответствии с верхним датчиком, а отключение осуществляется в соответствии с нижним датчиком. Преимуществом использования двух датчиков является уменьшение количества включений котла.

ИСПОЛЬЗОВАНИЕ ОДНОГО ДАТЧИКА



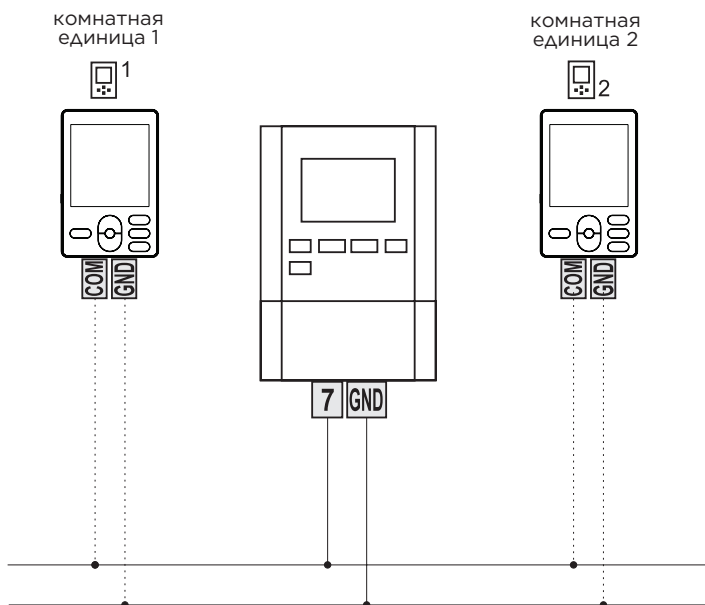
Датчик размещается над теплообменником. Включение и выключение нагревателя происходит исключительно на основании одного датчика. Не рекомендуется использовать только один датчик для нагрева горячей воды бытового назначения в котле в летнее время.

Контроллер W.. позволяет подключать комнатный модуль, который измеряет комнатную температуру и позволяет устанавливать нужную дневную и ночную температуры, а также выбрать режим работы. К одному контроллеру W могут быть подключены до двух комнатных модуля .

ВЛИЯНИЕ КОМНАТНОГО БЛОКА RCD

Чтобы установить влияние RCD комнатного блока, необходимо установить параметр S2.3 для первого отопительного контура и параметр S3.3 для второго отопительного контура.

СХЕМА ПОДКЛЮЧЕНИЯ БЛОКОВ RCD:



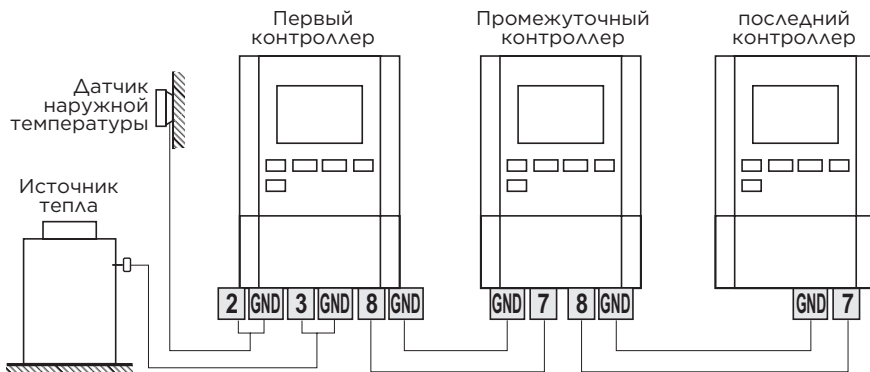
РАСШИРЕНИЕ СИСТЕМЫ ДОПОЛНИТЕЛЬНЫМИ ОТОПИТЕЛЬ НЫМИ КОНТУРАМИ

RU

ПОДКЛЮЧЕНИЕ К КОНТРОЛЛЕРАМ W.. С ПОМОЩЬЮ ШИНЫ:

С подключением по ШИНЕ мы можем подключить любое количество контроллеров W... Первый или главный контроллер физически управляет источниками тепла, в то время как другие (подчиненные) контроллеры управляют только контурами отопления.

Важно: Датчики наружной температуры и температуры бойлера всегда должны быть подключены к главному контроллеру.



СОЕДИНЕНИЕ КОНТРОЛЛЕРОВ W.. И SMP25 ПРИ ПОМОЩИ ШИНЫ:

С подключением при помощи ШИНЫ мы можем подключить контроллер W.. и любое количество контроллеров SMP25. Первым или главным контроллером всегда является контроллер W.., который физически управляет источниками тепла, а контроллеры SMP25 управляют контурами отопления. **Важно:** Датчики наружной температуры и температуры бойлера всегда должны быть подключены к главному контроллеру.

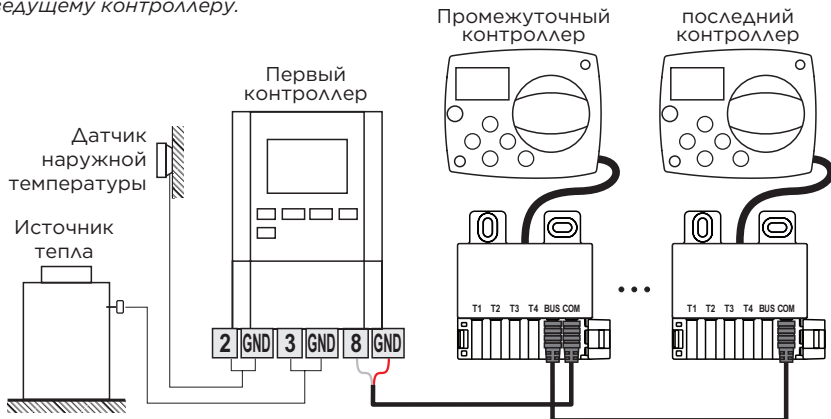


РАСШИРЕНИЕ СИСТЕМЫ ДОПОЛНИТЕЛЬНЫМИ ОТОПИТЕЛЬНЫМИ КОНТУРАМИ

ПОДКЛЮЧЕНИЕ ПО ШИНЕ BUS КОЛЛЕКТОРОВ W.. И АНС40:

По шине BUS можно подключить контроллер W.. и любое количество контроллеров АНС40. Первый или ведущий контроллер - всегда контроллер W..., он управляет источником тепла, тогда как контроллеры АНС40 отопительными контурами.

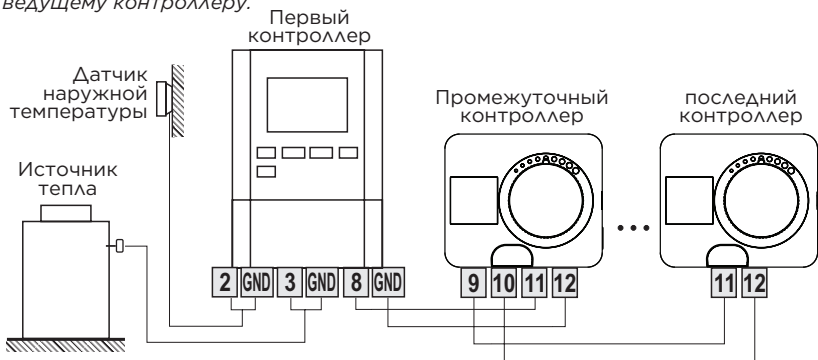
Важно: Датчики наружной температуры и котла должны быть всегда подключены к ведущему контроллеру.



ПОДКЛЮЧЕНИЕ ПО ШИНЕ BUS КОЛЛЕКТОРОВ W.. И MWR3:

По шине BUS можно подключить контроллер W.. и любое количество контроллеров MWR3. Первый или ведущий контроллер - всегда контроллер W..., он управляет источником тепла, тогда как контроллеры MWR3 отопительными контурами.

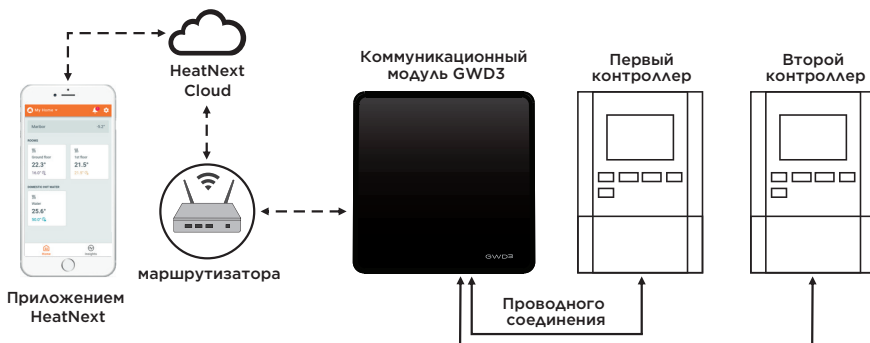
Важно: Датчики наружной температуры и котла должны быть всегда подключены к ведущему контроллеру.



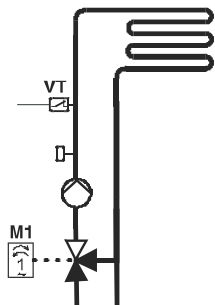
ПОДКЛЮЧЕНИЕ КОНТРОЛЛЕР С ИНТЕРНЕТ-ОБЛАЧНЫМ СЕРВИСОМ HEATNEXT

RU

Коммуникационный модуль GWD3 используется для удаленного доступа к системе отопления HeatNext контроллеров через подключение к Интернету при помощи приложения HeatNext. GWD3 подключается к контроллеру отопления при помощи проводного соединения. GWD3 подключается к Интернету с помощью Wi-Fi роутера (маршрутизатора), через который он взаимодействует с облачным сервисом HeatNext. Сервис HeatNext является промежуточным звеном в коммуникации между контроллером отопления и приложением HeatNext. К GWD3 можно подключить до 2 контроллеров отопления.



УСТАНОВКА И ПОДКЛЮЧЕНИЕ ПРЕДОХРАНИТЕЛЬНОГО VT ОГРАНИЧИТЕЛЯ



В контуре напольного отопления должен быть установлен предохранительный ограничитель VT. Вы можете использовать, накладной, погружной или термостат с капиллярной трубкой с переключателем контактов. Установите его выше датчика VF на подающем стояке. Установите максимально допустимую температуру для подающего стояка теплого пола (как правило, между 40 ° C и 60 ° C) или по крайней мере, на 5°C выше, максимально допустимой температуры стояка теплого пола, установленного на контроллере - параметры 2.6 и S3.6.

W..

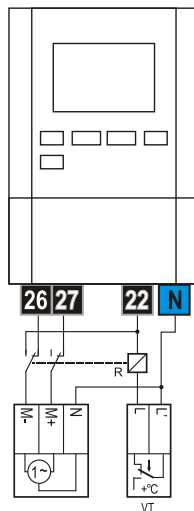
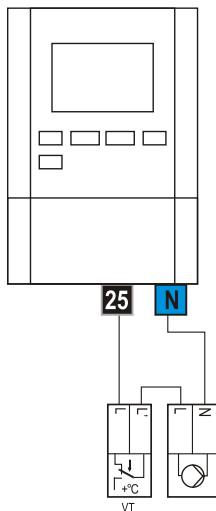
Пример 1:

При превышении T° предохранительного ограничителя будет выключен циркуляционный насос

W..

Пример 2:

При превышении T° предохранительного ограничителя будет закрыт смесительный клапан



Обозначение:

VT - Предохранительный ограничитель

НЕИСПРАВНОСТЬ КОНТРОЛЛЕРА И ОБСЛУЖИВАНИЕ

RU

В случае неисправности или повреждения, вы можете отсоединить модуль контроллера от его основания. вам не нужно отсоединять подключенные провода.

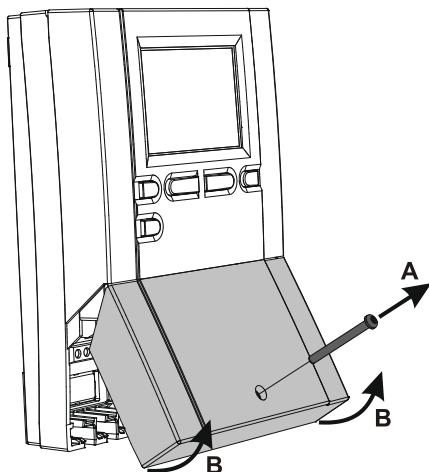


Рисунок 1

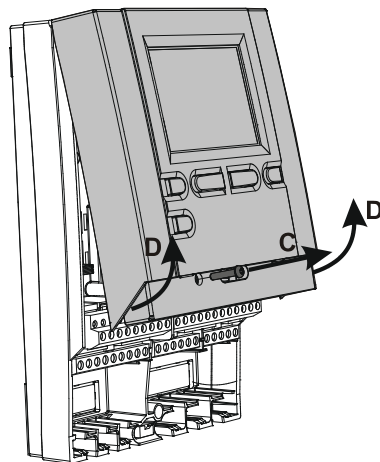


Рисунок 2

Сначала открутите винт (A) и снимите крышку (B).
Затем открутите крепежный винт (C). Возьмите контроллер на уровне разъемов и извлеките от основания.

База остается прикрепленной к стене вместе со всеми подключенными проводами.

Модуль контроллера предоставляется в сервисный центр для ремонта или замены.



Перед отсоединением контроллера от основания, убедитесь, что главный переключатель выключен.

ТЕХНИЧЕСКИЕ ХАРАКТЕРИСТИКИ - КОНТРОЛЛЕР

Размеры..... 113 x 163 x 48 mm
 Вес контроллера.....391 g
 Корпус контроллера.....ASA - термопласт

Номинальное напряжение питания 230 V -, 50 Hz
 Ток потребления..... 5 VA
 Сечение проводов питания 0.75 to 1.5 mm²
 Степень защиты IP20 в соответствии с EN 60529
 Класс защиты I в соответствии с EN 60730-1

Класс контроля температуры..... III (без датчика комнатной температуры)
 VII (с датчиком комнатной температуры)

Допустимая окружающая температура..... от 5 °C до +40 °C
 Допустимая относительная влажность..... max. 85 % rH при 25 °C
 Температура хранения..... от -20 °C до +65 °C

Выходные реле

R1 пот. свободный, макс. 4 (1) A -, 230 V -

R2, R3, R4, R5, R7, R8..... 4 (1) A -, 230 V -

Симисторный выход (только в моделях W10 и W20)

R6 1 (1) A -, 230 V -

Программируемый таймер

Тип7-дневный программируемый таймер

Min. интервал.....15 мин

Точность таймера.....± 5 мин / год

Класс программы..... A

Срок хранения данных без питания.....min. 10 лет

ТЕХНИЧЕСКИЕ ХАРАКТЕРИСТИКИ - ДАТЧИКИ

Тип датчиков температуры Pt1000 или KTY10

Сопротивление датчиков

Pt10001078 Ohm при 20 °C

KTY101900 Ohm при 20 °C

Диапазон измеряемой температуры

Датчик наружной температуры AF..... -25 ÷ 65 °C, IP32

Погружной датчик TF..... -25 ÷ 150 °C, IP32

Накладной датчик VF..... 0 ÷ 85 °C, IP32

Датчик отходящих газов CF20 ÷ 350 °C, IP32

Min. сечение проводов датчиков..... 0.3 mm²

Max. длина проводов датчиков.....max. 30 m

УТИЛИЗАЦИЯ ЭЛЕКТРОННОГО И ЭЛЕКТРИЧЕСКОГО ОБОРУДОВАНИЯ

RU

Отходы электрического и электронного оборудования (действительно для государств-членов ЕС и других Европейских стран с организацией раздельного сбора отходов)



Этот символ на изделии или упаковке означает, что продукт не может рассматриваться как бытовой отход, и он должен быть утилизирован отдельно через пункт сбора отработанного электрического и электронного оборудования (ОЕЕО). Правильная утилизация и отдельный сбор старого оборудования помогает предотвратить возможные негативные последствия для окружающей среды и здоровья человека. Это является необходимым условием для повторного использования и утилизации использованного электрического и электронного оборудования. За более подробной информацией об утилизации старого оборудования, обращайтесь в администрацию города, службу утилизации или в магазин, где вы приобрели изделие

ВАЖНО

ВНИМАНИЕ: Установочные схемы показывают принципы работы и не включают в себя все вспомогательные и элементы безопасности! Соблюдайте действующие правила, при выполнении установки!

Схема 401 (W10B, W10, W20) - ЖТ котел, смесительный контур, бойлер ГВС

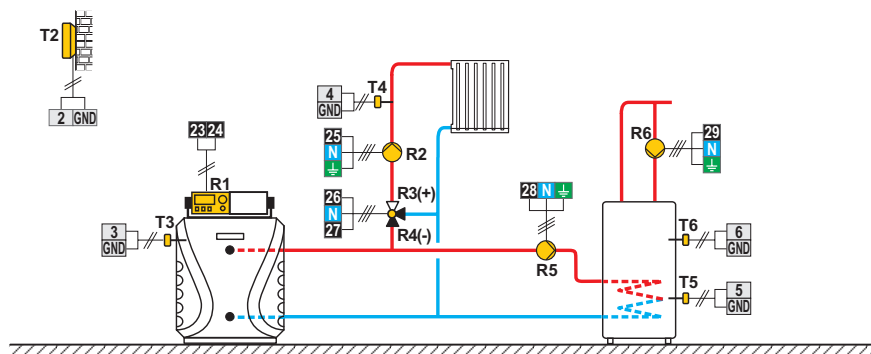


Схема 401b (W10B, W10, W20) - Бак-теплоаккумулятор, смесительный контур, бойлер ГВС

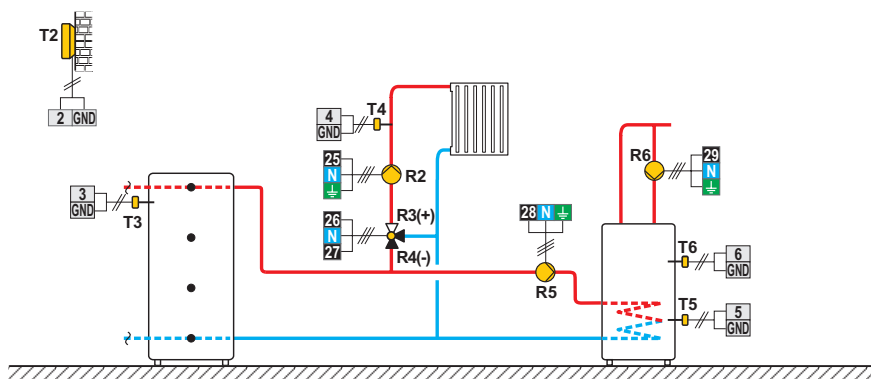


Схема 401с (W10В, W10, W20) - ТТ котел, смесительный контур, бойлер ГВС

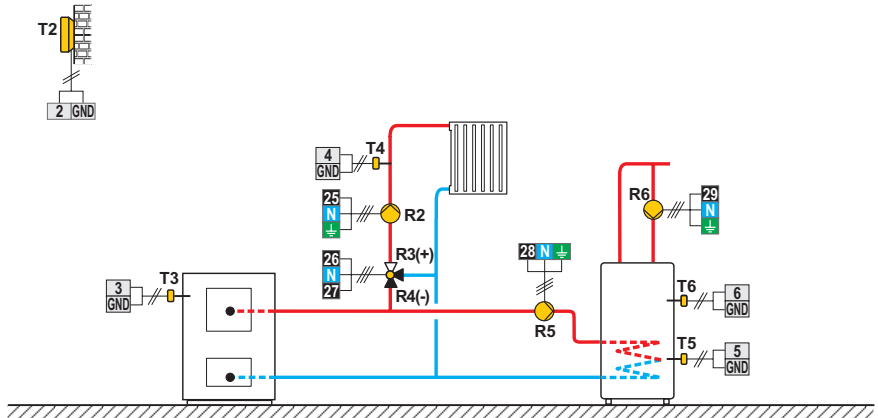


Схема 401d (W10В, W10, W20) - Система без котла — смесительный контур, бойлер ГВС

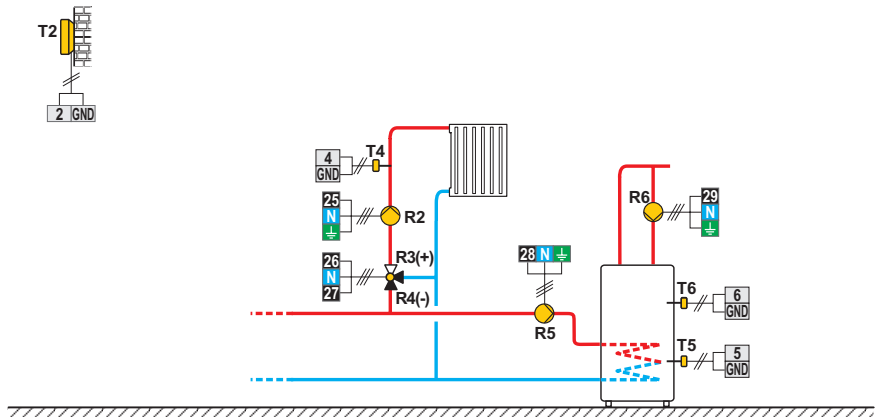


Схема 401e (W10B, W10, W20) - Схема расширения — смесительный контур, бойлер ГВС

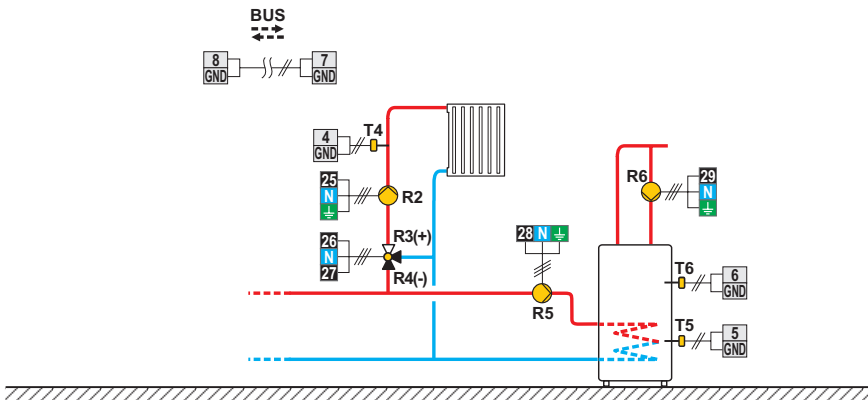


Схема 402 (W10B, W10, W20) - ЖТ котел, прямой контур, бойлер ГВС

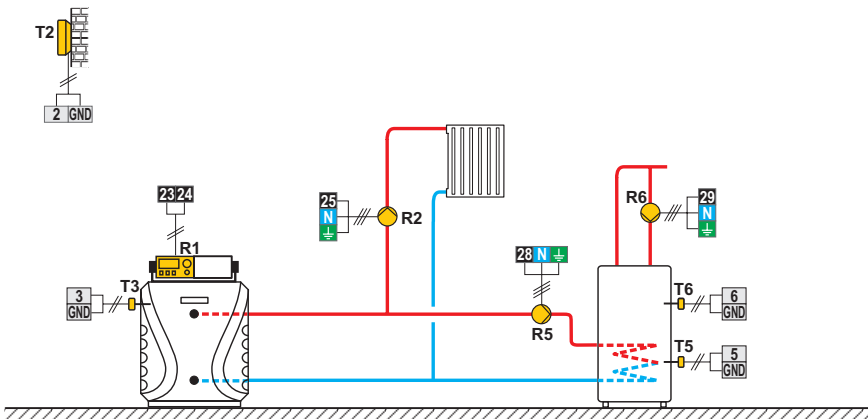


Схема 403 (W10B, W10, W20) - ЖТ котел, прямой контур, бойлер ГВС

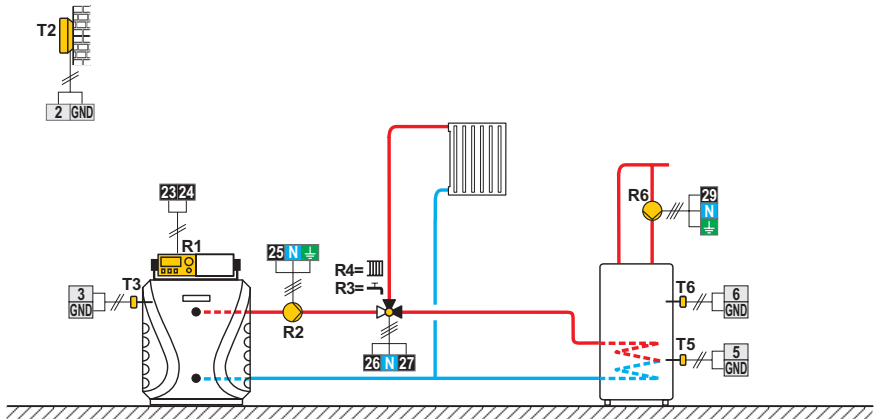


Схема 404 (W10, W20) - ЖТ котел, смесительный контур, бойлер ГВС, солнечный коллектор

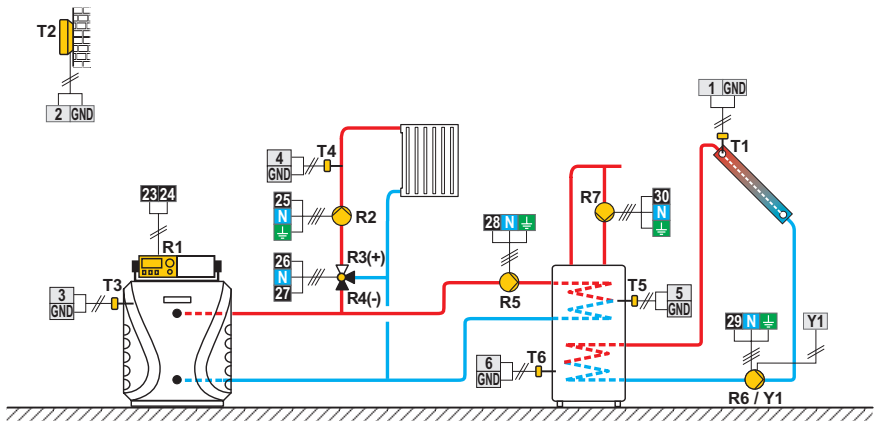


Схема 404b (W10, W20) - Бак-теплоаккумулятор, смесительный контур, бойлер ГВС, солнечный коллектор

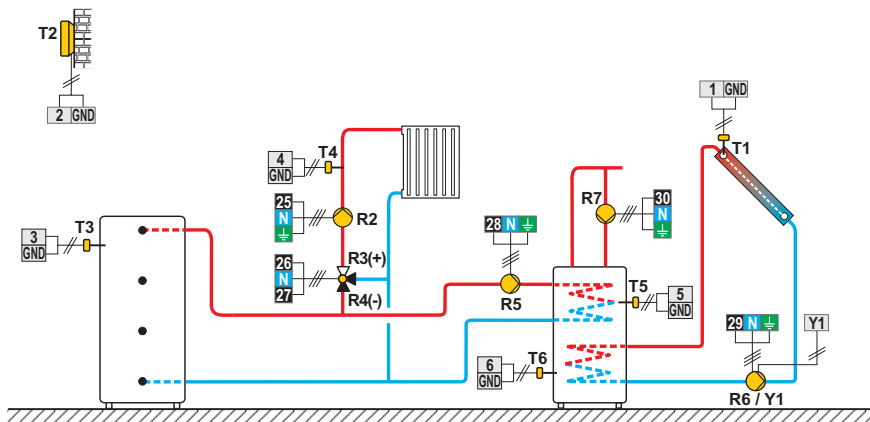


Схема 404c (W10, W20) - ТТ котел, смесительный контур, бойлер ГВС, солнечный коллектор

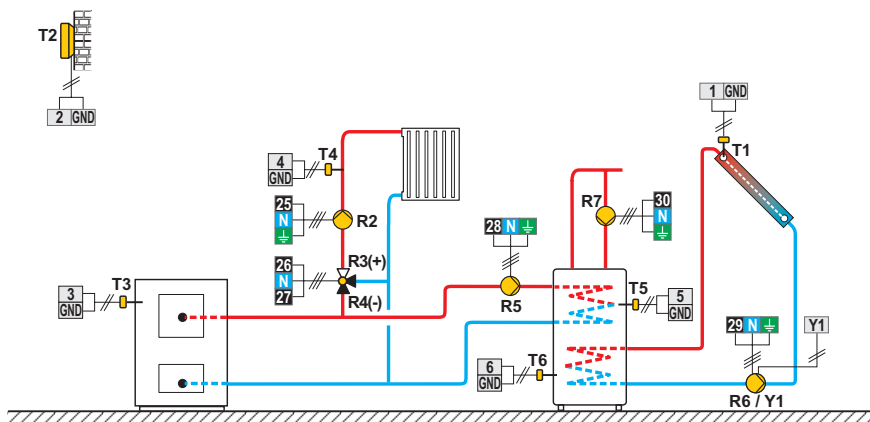


Схема 404d (W10, W20) - Бак-теплоаккумулятор с встроенным бойлером ГВС, смесительный контур, солнечный коллектор

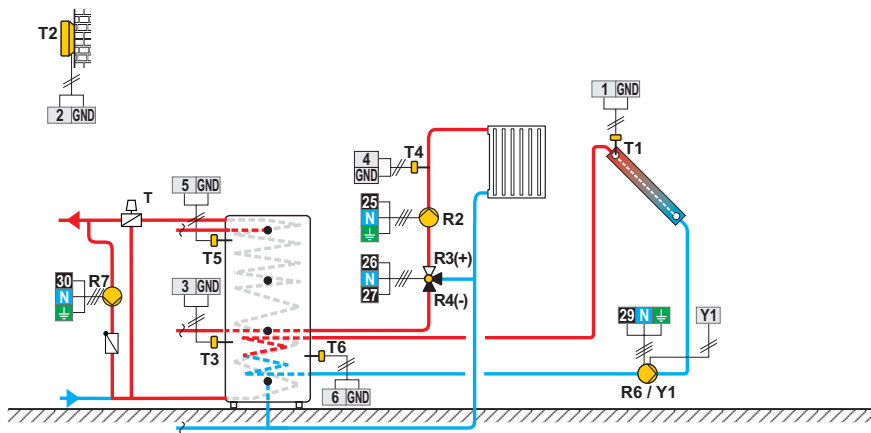


Схема 404e (W10, W20) - Бак-теплоаккумулятор с встроенным бойлером ГВС, смесительный контур, солнечный коллектор

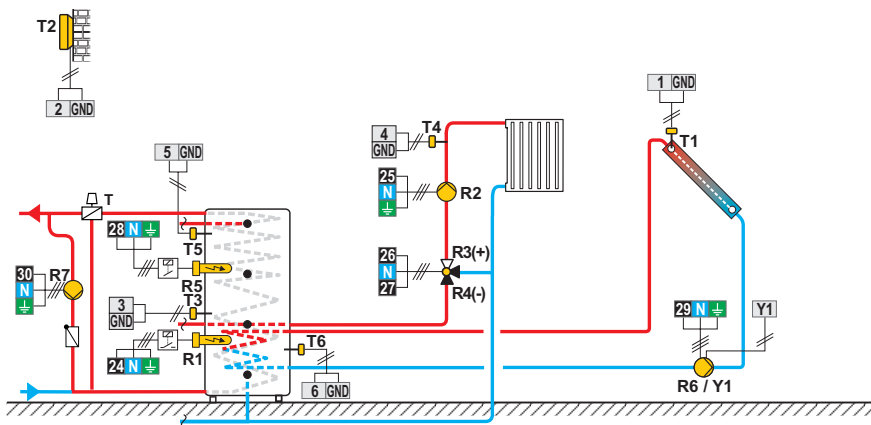


Схема 404f (W10, W20) - Схема расширения — смесительный контур, бойлер ГВС, солнечный коллектор

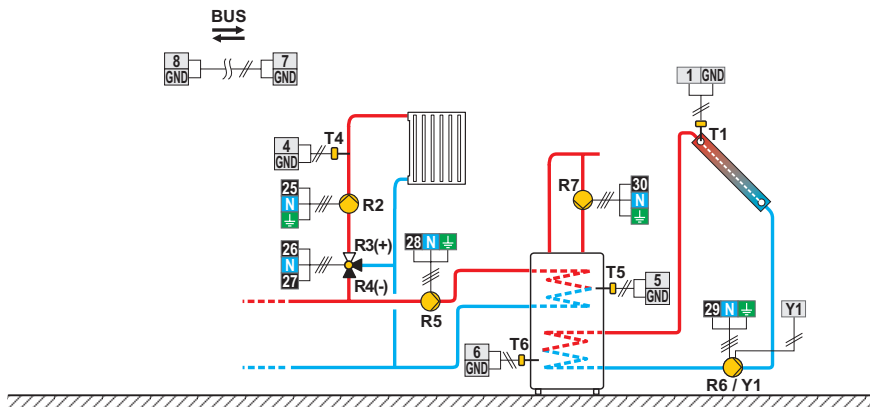


Схема 405 (W10, W20) - ЖТ котел, прямой контур, бойлер ГВС, солнечный коллектор

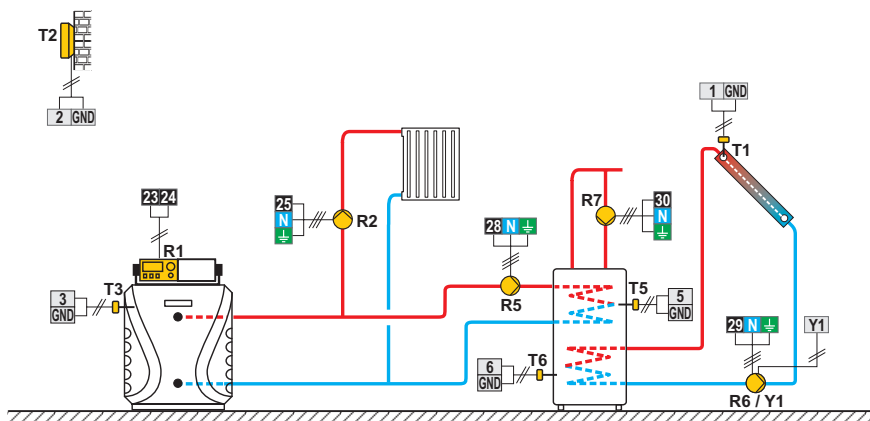


Схема 406 (W10, W20) - ЖТ котел, прямой контур, бойлер ГВС, солнечный коллектор

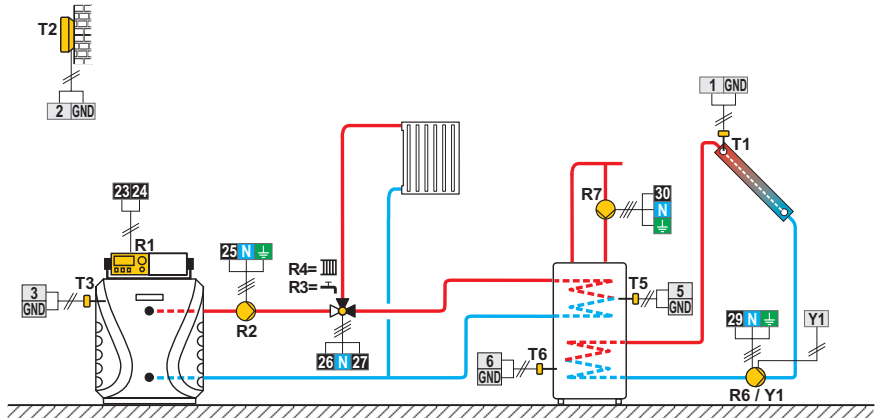


Схема 407 (W10, W20) - ЖТ котел, прямой контур, смесительный контур, бойлер ГВС

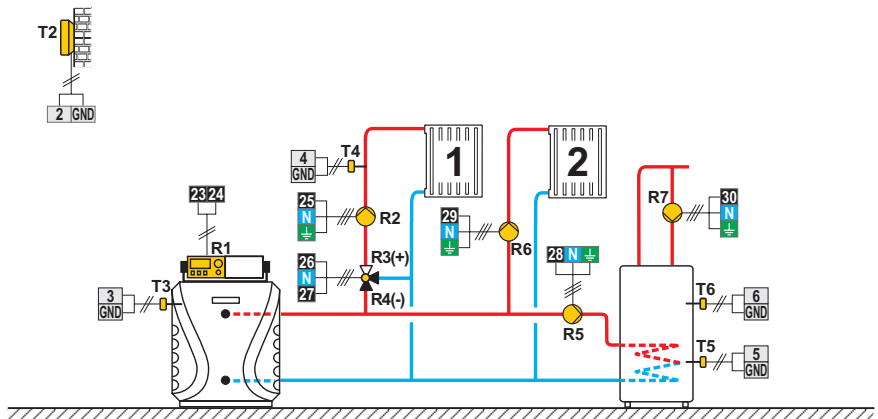


Схема 407b (W10, W20) - ЖТ котел, прямой контур, смесительный контур, бойлер ГВС, солнечный коллектор

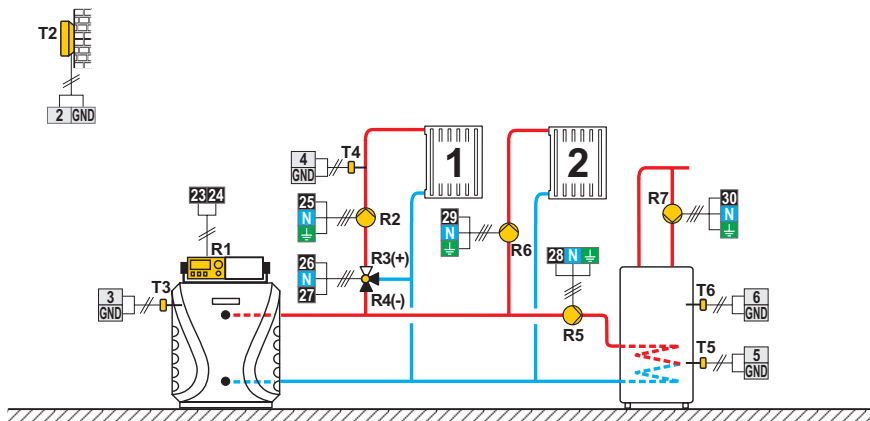


Схема 408 (W20) - ТТ котел, ЖТ котел, смесительный контур, бойлер ГВС

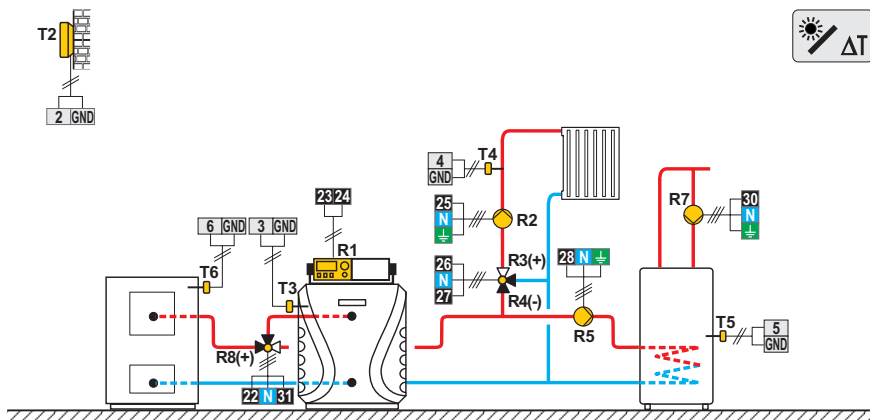


Схема 408b (W20) - ТТ котел, газовый котел, смесительный контур, бойлер ГВС

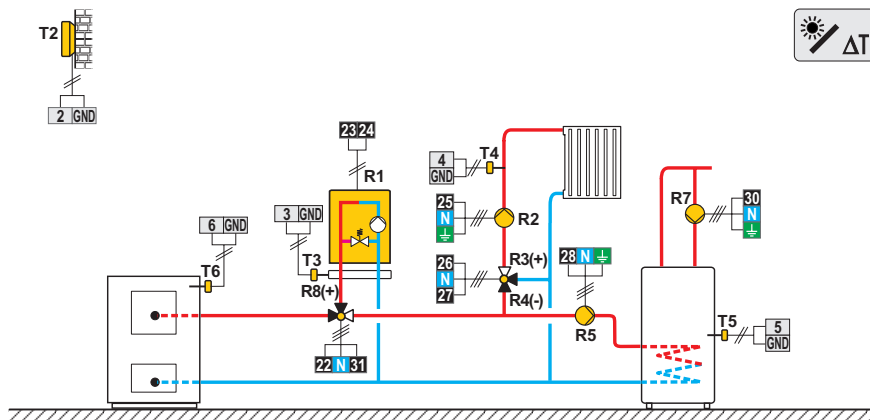


Схема 409 (W20) - Бак-теплоаккумулятор, ЖТ котел, смесительный контур, бойлер ГВС

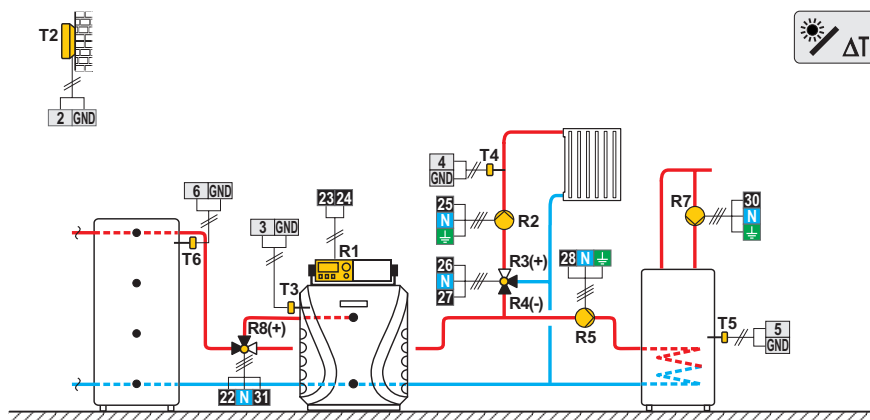


Схема 409b (W20) - Бак-теплоаккумулятор, газовый котел, смесительный контур, бойлер ГВС

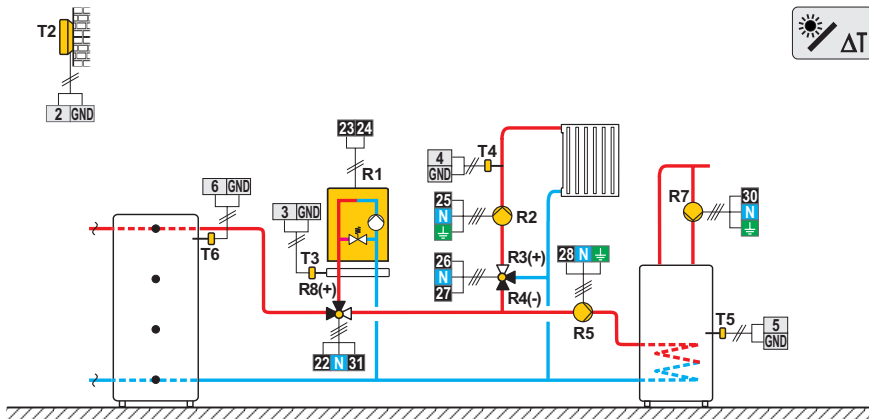


Схема 410 (W20) - Бак-теплоаккумулятор, ЖТ котел, смесительный контур, бойлер ГВС

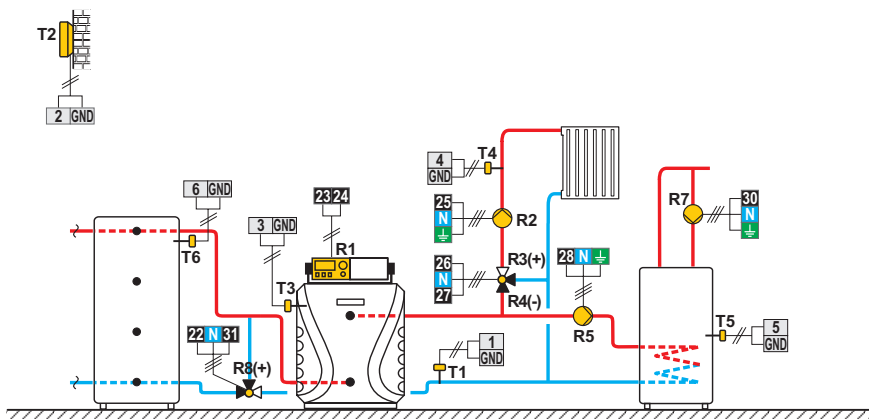


Схема 410b (W20) - Бак-теплоаккумулятор, газовый котел, смесительный контур, бойлер ГВС

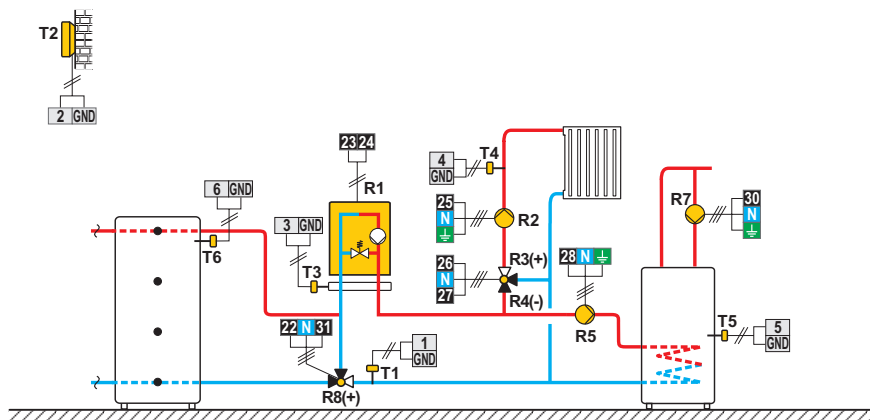


Схема 410с (W20) - Бак-теплоаккумулятор с встроенным бойлером ГВС, ЖТ котел, смесительный контур

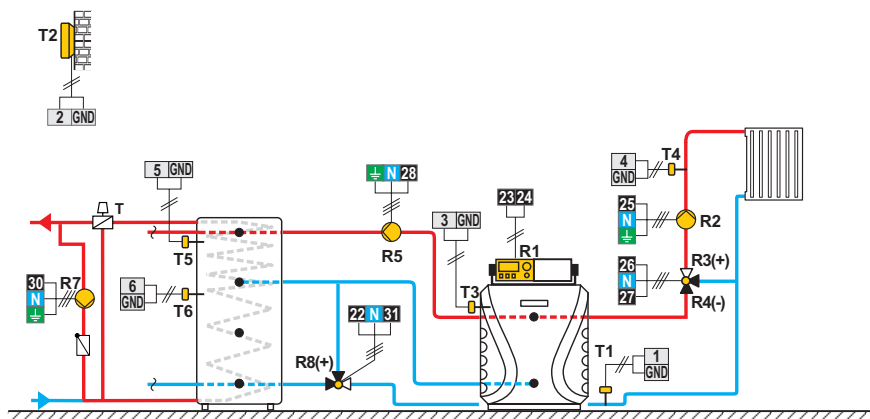


Схема 411 (W20) - Бак-теплоаккумулятор, ЖТ котел, смесительный контур, бойлер ГВС

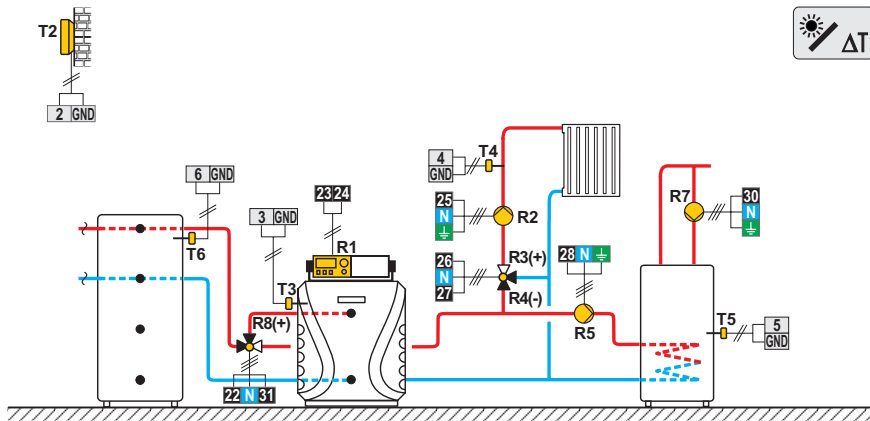


Схема 412 (W20) - Пеллетный котел, смесительный контур, бойлер ГВС

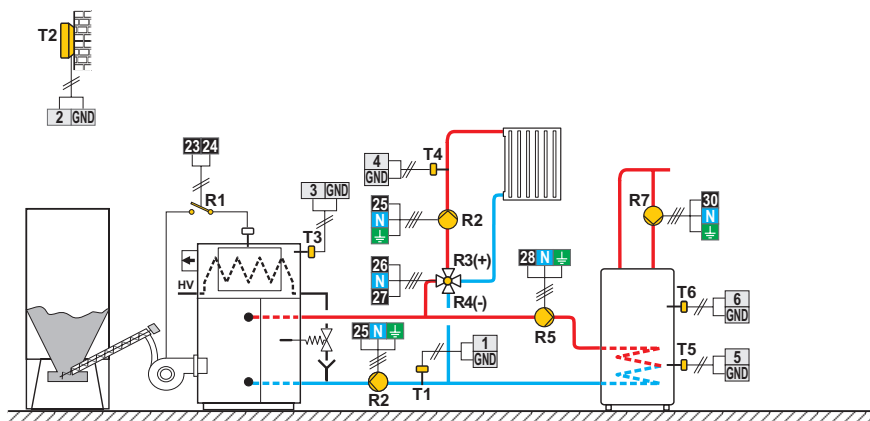


Схема 413 (W20) - Комбинированный котел (ТТ/ЖТ), смесительный контур, бойлер ГВС

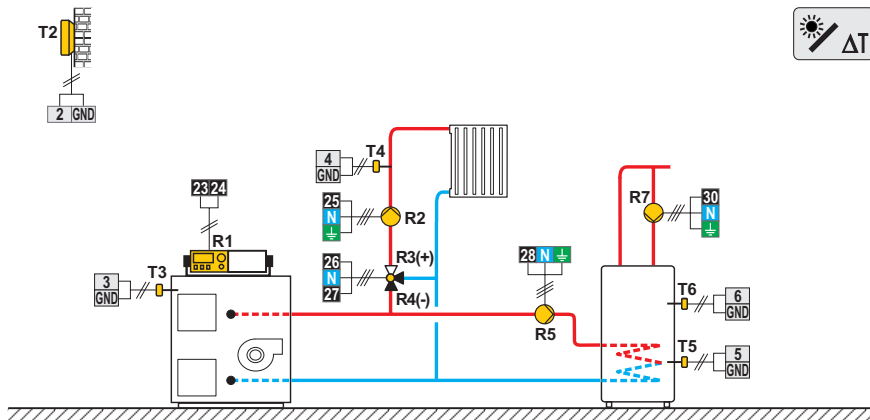


Схема 414 (W20) - Комбинированный котел (ТТ/ЖТ), бак-теплоаккумулятор, смесительный контур, бойлер ГВС

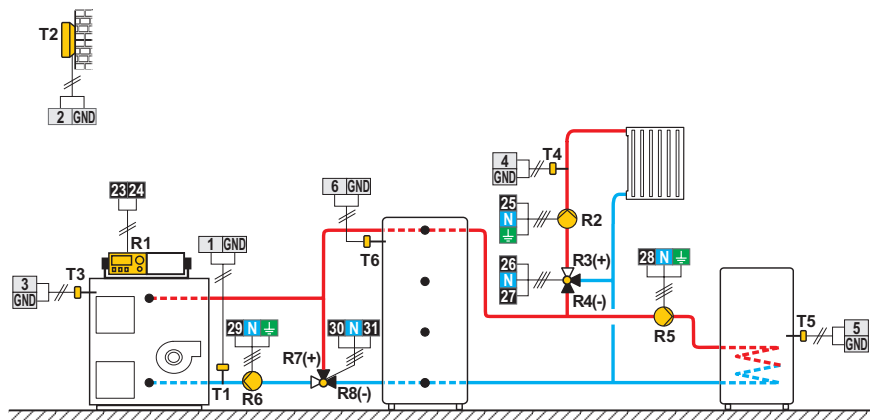


Схема 414b (W20) - ТТ котел, бак-теплоаккумулятор, смесительный контур, бойлер ГВС

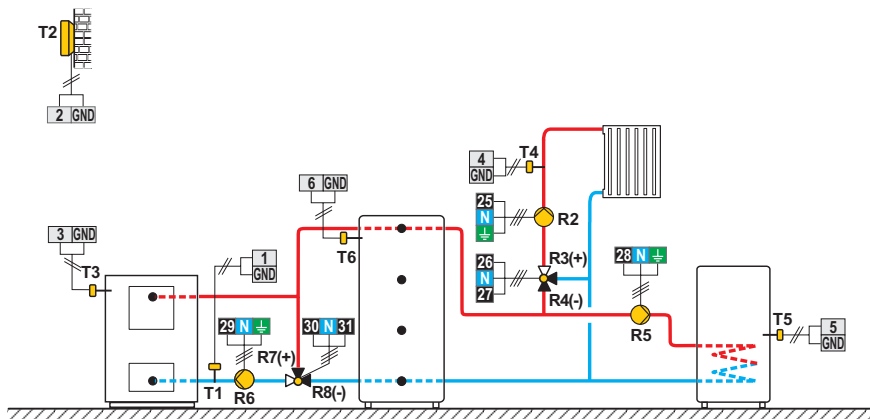


Схема 415 (W20) - Комбинированный котел (ТТ/ЖТ), бак-теплоаккумулятор с встроенным бойлером ГВС, смесительный контур

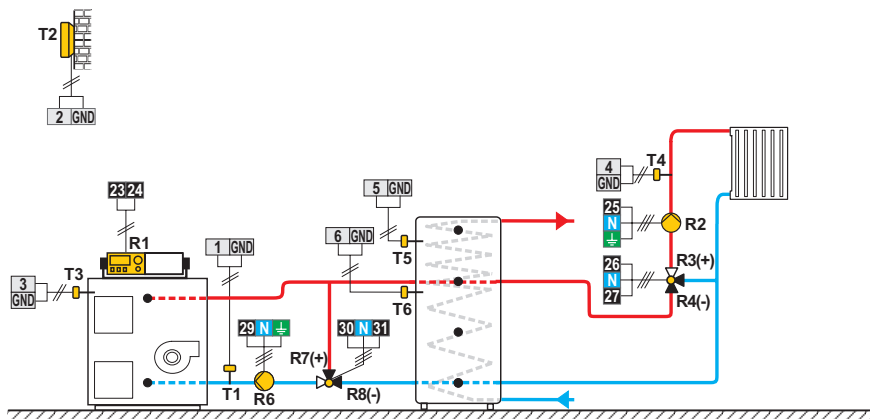


Схема 415b (W20) - ТТ котел, бак-теплоаккумулятор, смесительный контур, бойлер ГВС

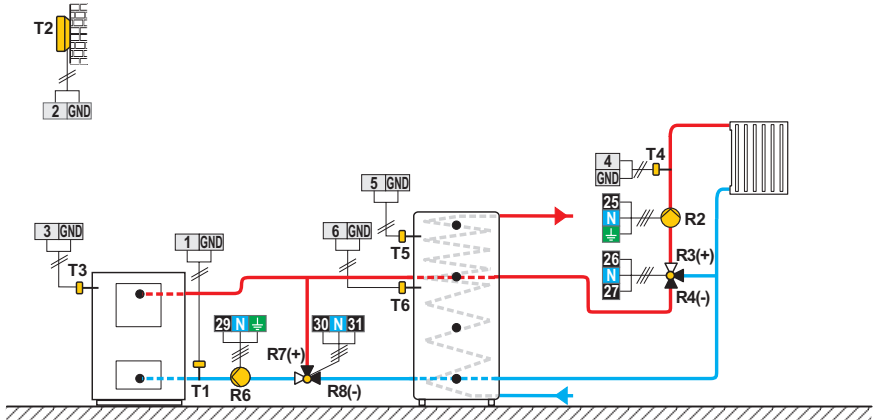


Схема 415c (W20) - ЖТ котел, ТТ котел, бак-теплоаккумулятор с встроенным бойлером ГВС, смесительный контур

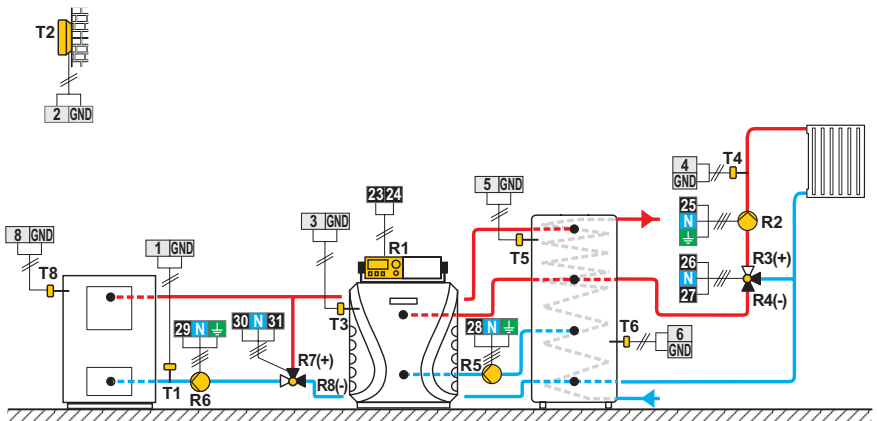


Схема 416 (W20) - ЖТ котел, бак-теплоаккумулятор, смесительный контур, бойлер ГВС

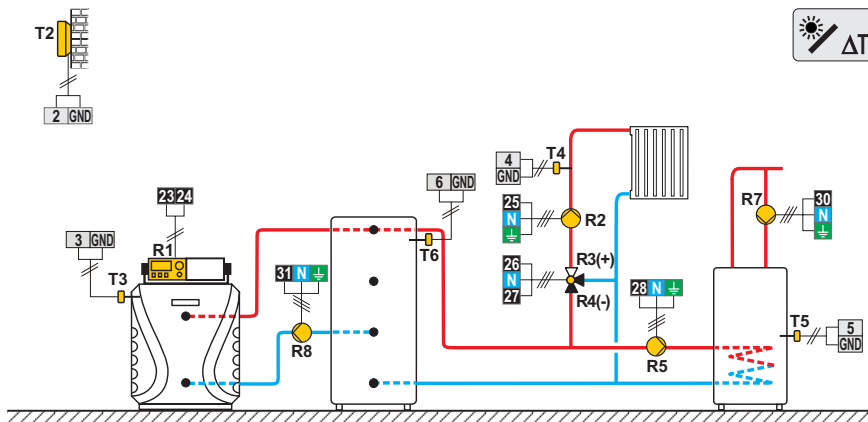


Схема 416b (W20) - Газовый котел, бак-теплоаккумулятор с встроенным бойлером ГВС, смесительный контур

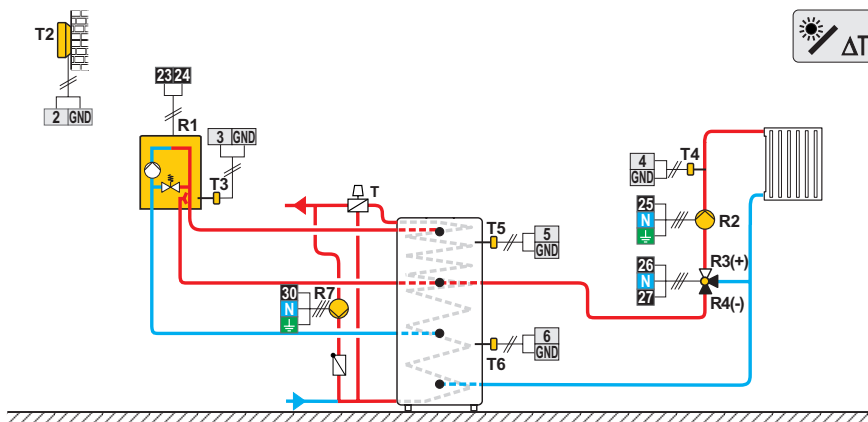


Схема 416с (W20) - ЖТ котел, бак-теплоаккумулятор с встроенным бойлером ГВС, смесительный контур

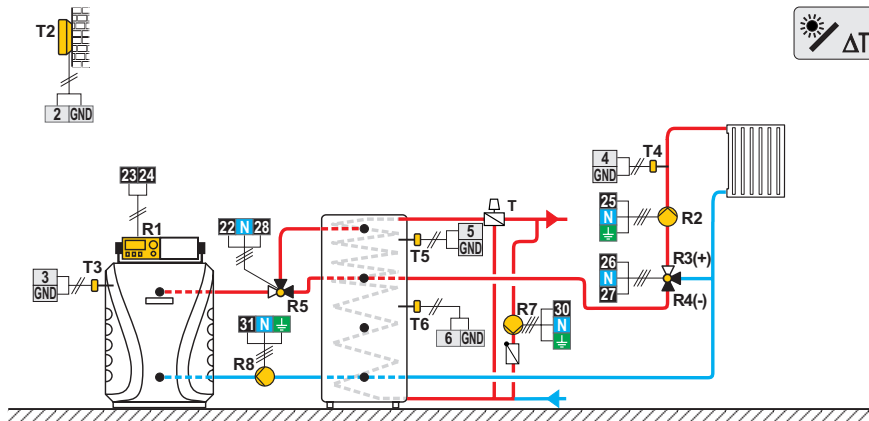


Схема 417 (W20) - Комбинированный котел (ЖТ/ТТ), смесительный контур, бойлер ГВС

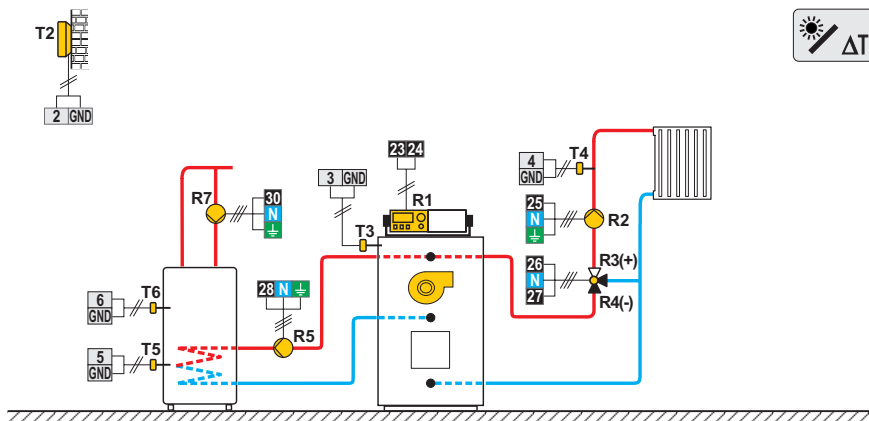


Схема 418 (W20) - Комбинированный котел (ЖТ/ТТ), смесительный контур, бойлер р ГВС

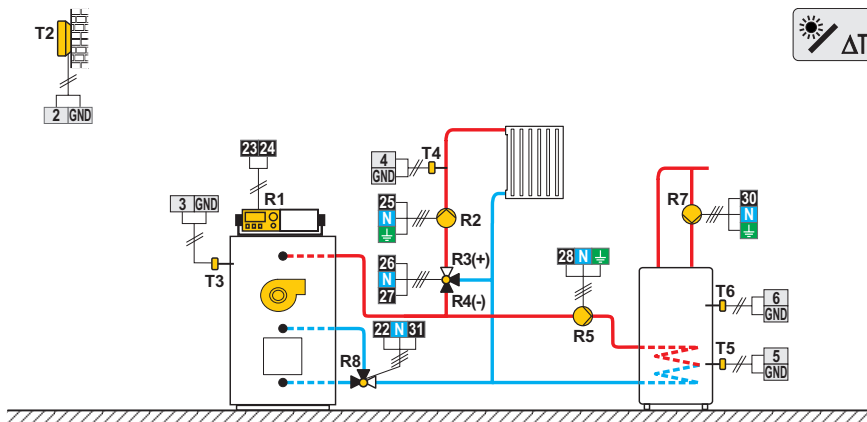


Схема 419 (W20) - Тепловой насос, прямой контур, бойлер ГВС

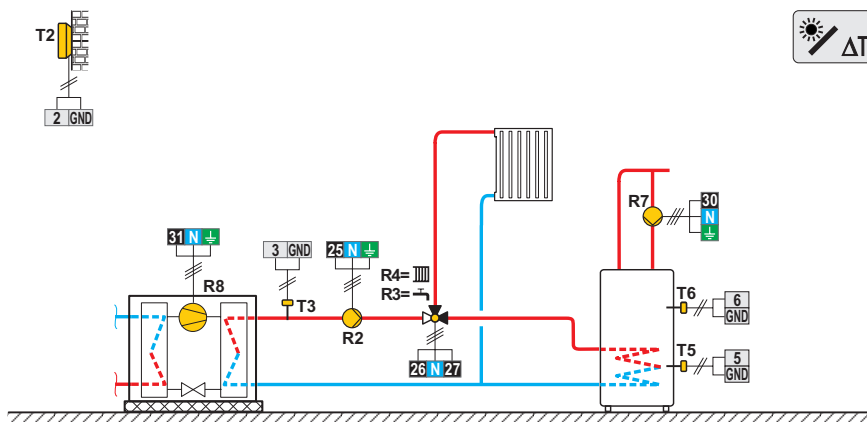


Схема 420 (W20) - Тепловой насос, дополнительный электрический нагреватель, прямой контур, бойлер ГВС

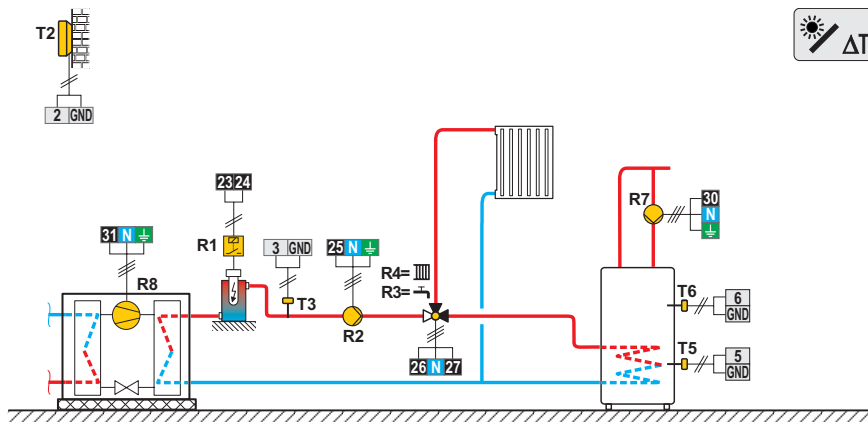


Схема 421 (W20) - ЖТ котел, бак-теплоаккумулятор, смесительный контур, бойлер ГВС

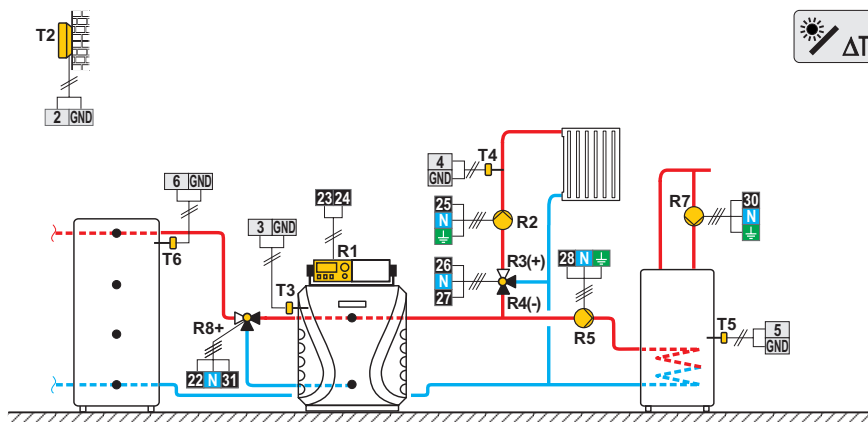


Схема 422 (W20) - Тепловой насос, бак-теплоаккумулятор с встроенным бойлером ГВС, смесительный контур

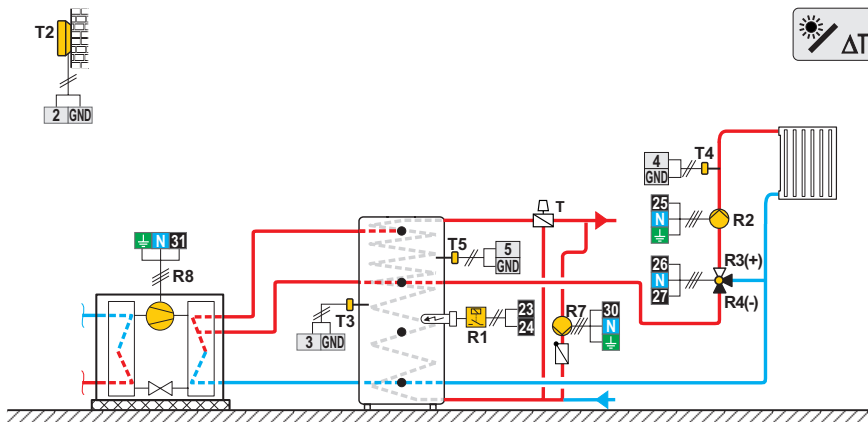


Схема 422b (W20) - Тепловой насос, ЖТ котел, бак-теплоаккумулятор с встроенным бойлером ГВС, смесительный контур

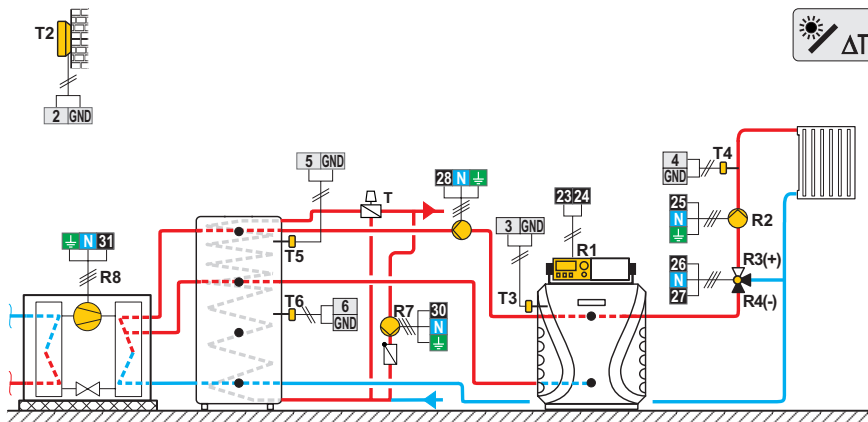


Схема 422с (W20) - Тепловой насос, ЖТ котел, бак-теплоаккумулятор, смесительный контур, бойлер ГВС

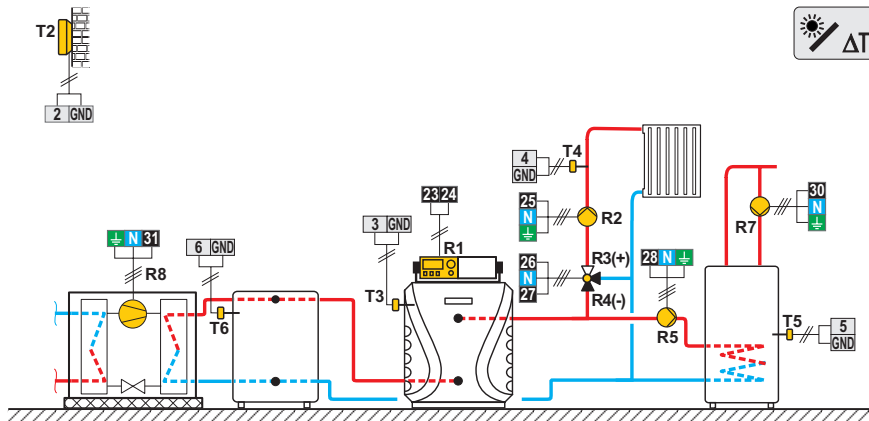


Схема 422d (W20) - Тепловой насос, ЖТ котел, бак-теплоаккумулятор с встроенным бойлером ГВС, смесительный контур

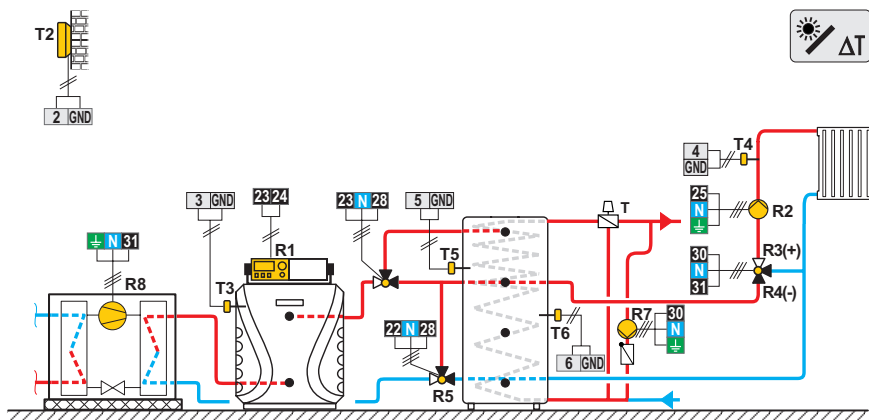


Схема 423 (W20) - ЖТ котел, 2 смесительных контура, бойлер ГВС

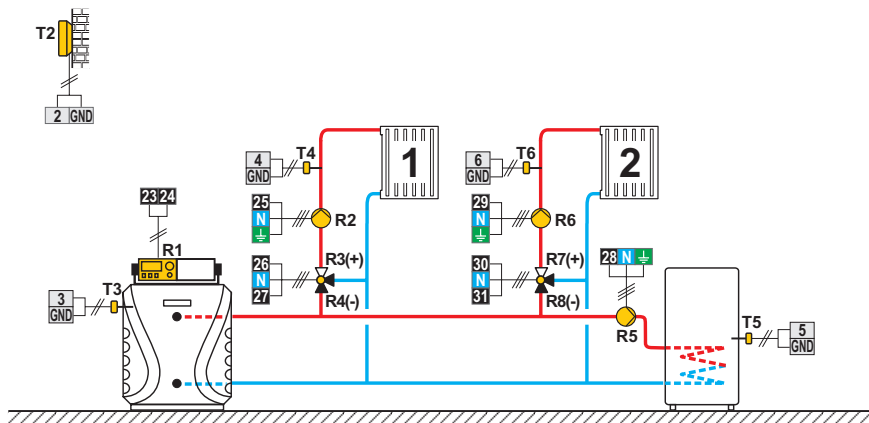


Схема 423b (W20) - ЖТ котел, бак-теплоаккумулятор с встроенным бойлером ГВС, 2 смесительных контура

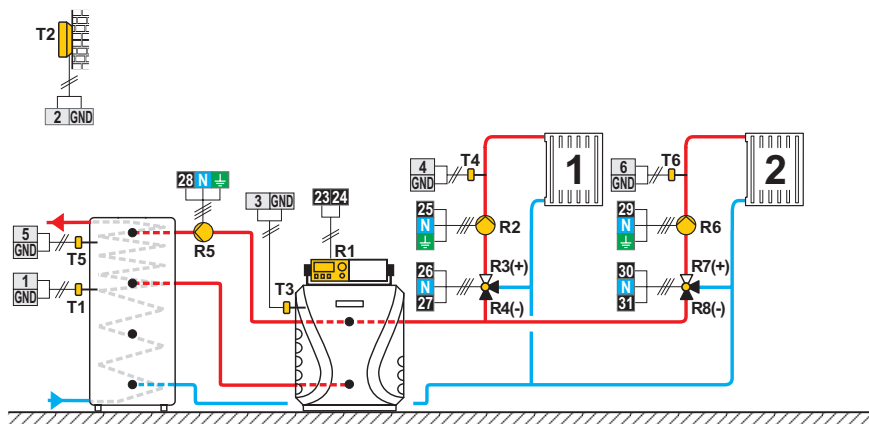


Схема 423с (W20) - Газовый котел, бак-теплоаккумулятор с встроенным бойлером ГВС, 2 смесительных контура

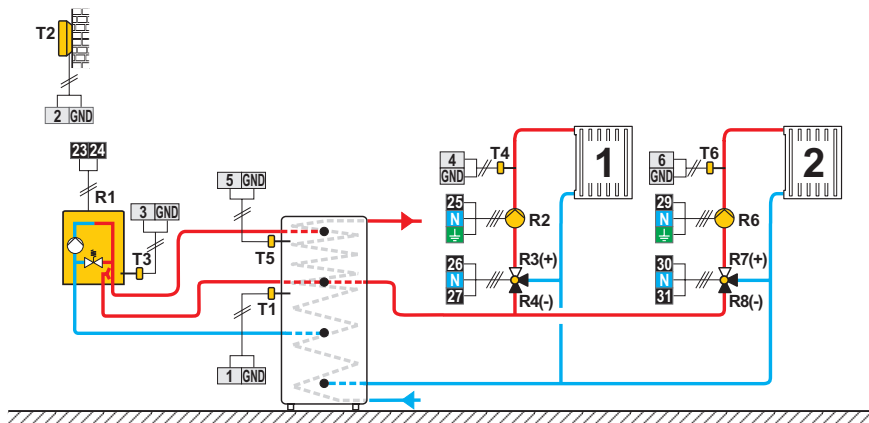


Схема 423d (W20) - Схема расширения — бак-теплоаккумулятор с встроеным бойлером ГВС, 2 смесительных контура

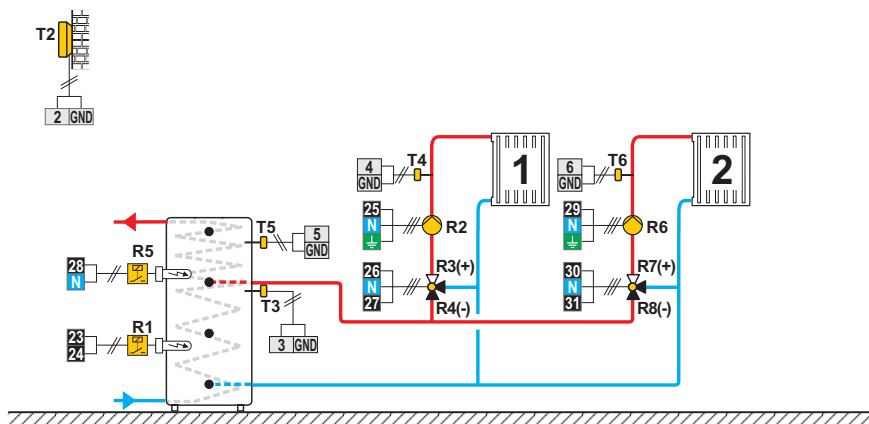


Схема 423е (W20) - бак-теплоаккумулятор, 2 смесительных контура, бойл ер ГВС

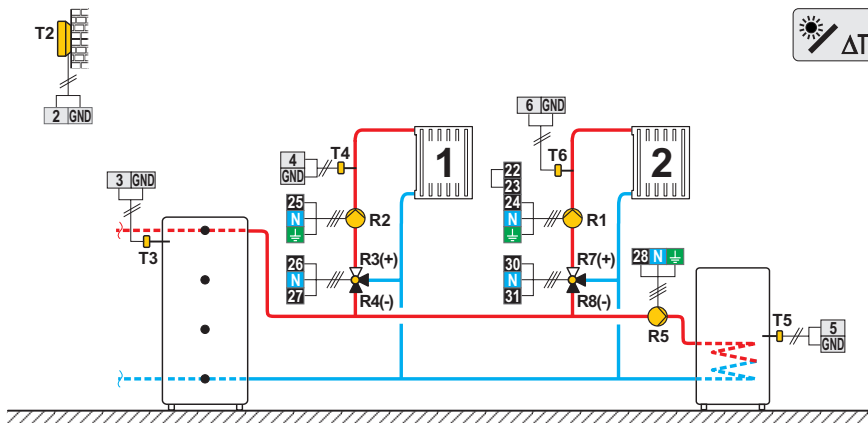


Схема 423f (W20) - ТТ котел, 2 смесительных контура, бойлер ГВС

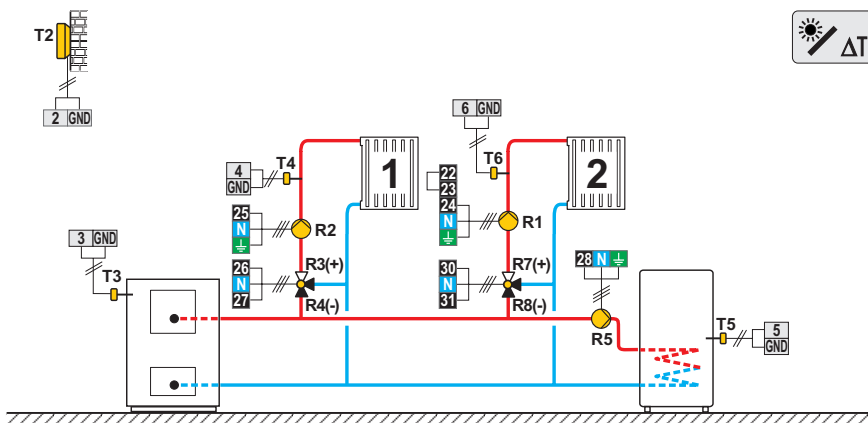


Схема 423g (W20) - Комбинированный котел (ЖТ/ТТ), 2 смесительных контура, бойлер ГВС

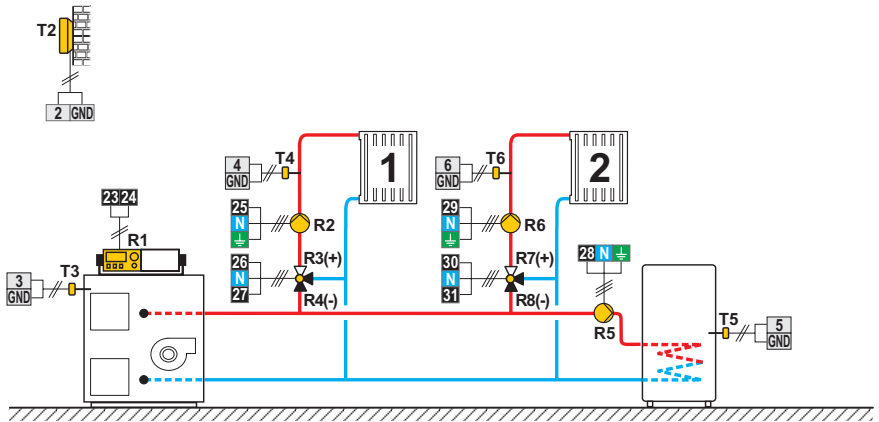
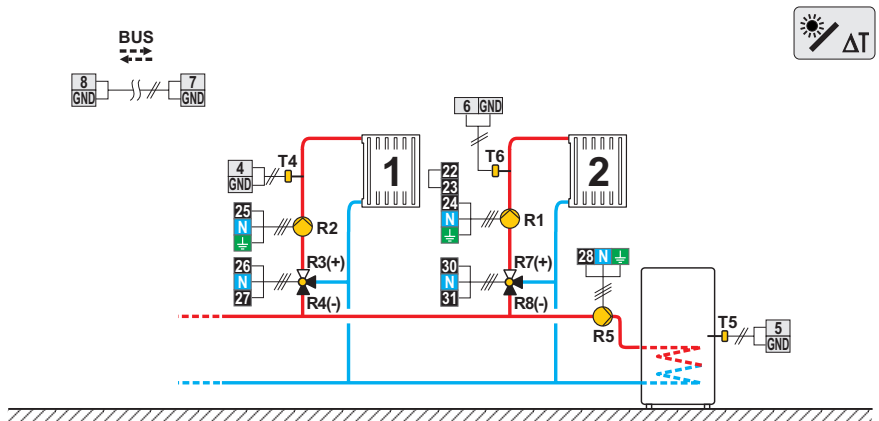


Схема 423h (W20) - Схема расширения — 2 смесительных контура, бойлер ГВС





01MC060686