

Подключение цифровых комнатных термостатов Schneider Electric к внутриспольному конвектору QSK



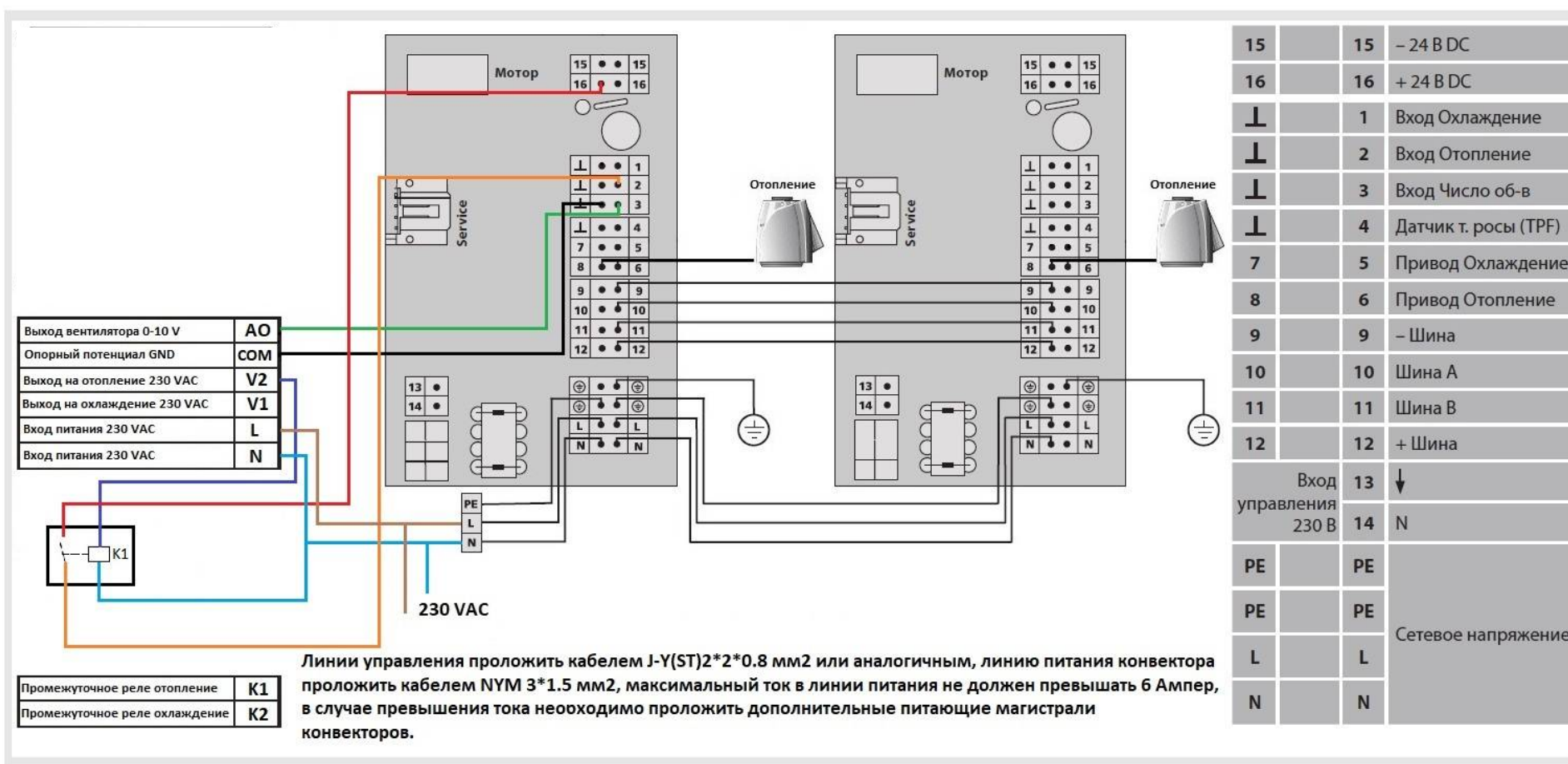
TC903-4FMSA



TC907-4FMSA



TC907-4FMSAB



Подключение цифровых комнатных термостатов Schneider Electric к внутриспольному конвектору QSK НК



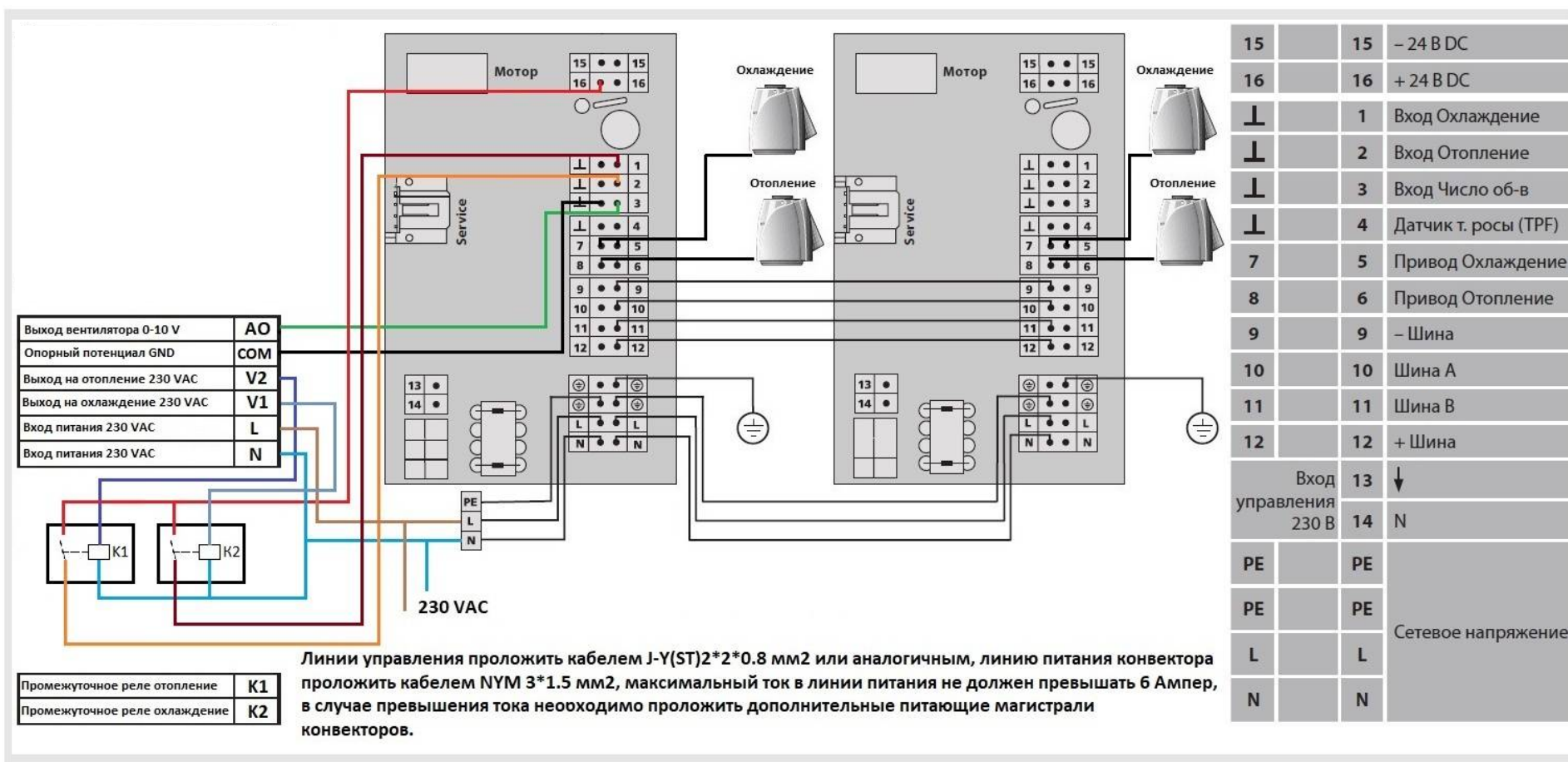
TC903-4FMSA



TC907-4FMSA



TC907-4FMSAB



Подключение цифровых комнатных термостатов Schneider Electric к внутрипольным конвекторам QSKM/QSKS с термоэлектрическими приводами 24 VDC



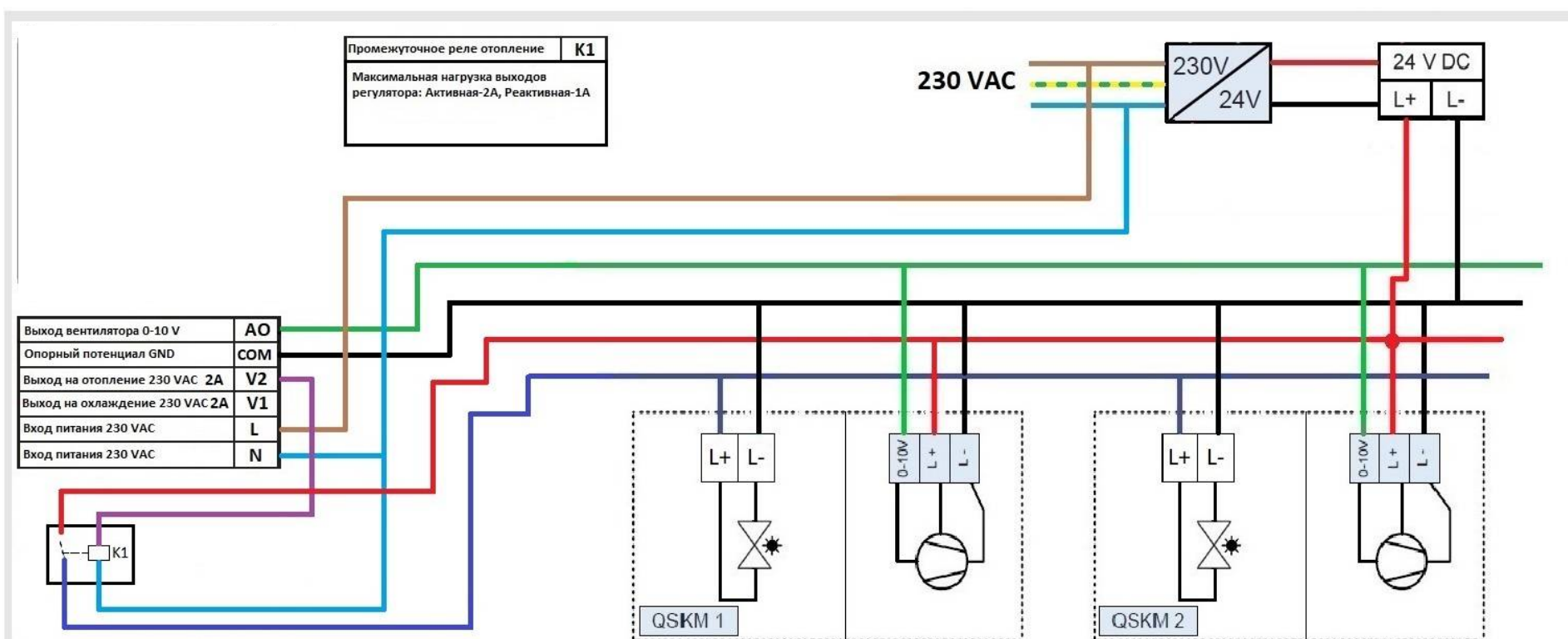
TC903-4FMSA



TC907-4FMSA



TC907-4FMSAB



Линию управления вентилятором проложить кабелем j-y(St)2\*2\*0.8 мм<sup>2</sup>, или аналогичным, линию питания регулятора температуры и линию управления сервопроводами проложить кабелем NYM 3\*1.5 или более большим сечением согласно электрического расчета максимальной нагрузки линий питания и управления. Монтаж конвекторов и электрических линий должен производиться квалифицированным специалистом.

Подключение цифровых комнатных термостатов Schneider Electric к внутривольным конвекторам QSKM/QSKS с термоэлектрическими приводами 230 VAC



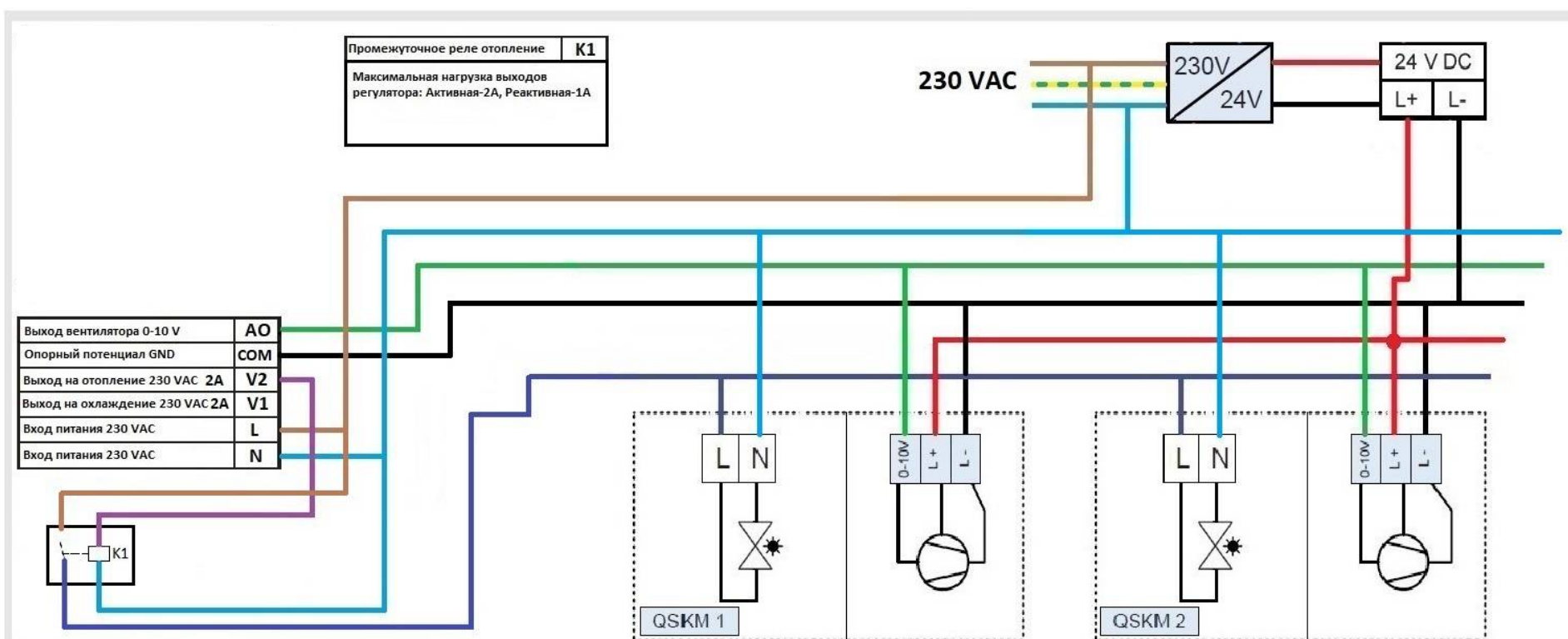
TC903-4FMSA



TC907-4FMSA



TC907-4FMSAB



Линию управления вентилятором проложить кабелем  $j-y(St)2*2*0.8$  мм<sup>2</sup>, или аналогичным, линию питания регулятора температуры и линию управления сервопроводами проложить кабелем NYM 3\*1.5 или более большим сечением согласно электрического расчета максимальной нагрузки линий питания и управления. Монтаж конвекторов и электрических линий должен производиться квалифицированным специалистом.

Подключение цифровых комнатных термостатов Schneider Electric к внутрипольным конвекторам QSKM/QSKS с термоэлектрическими приводами 230 VAC



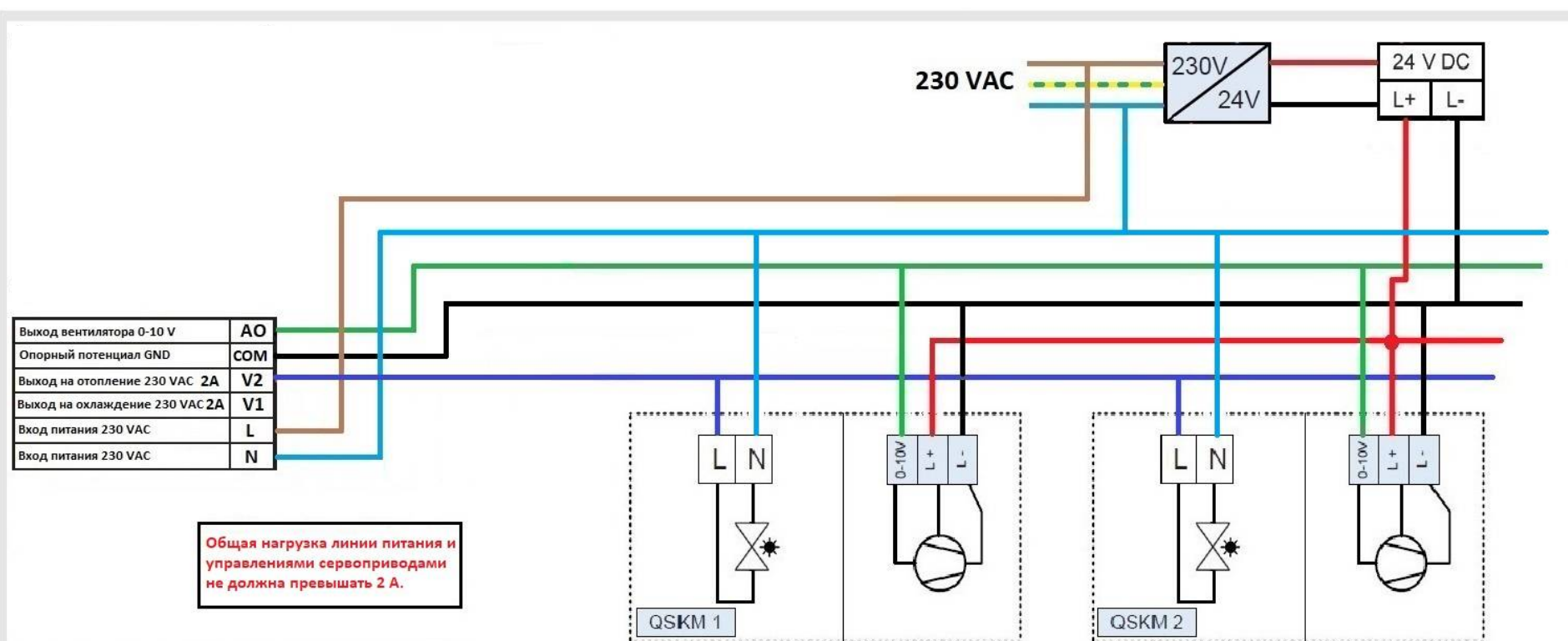
TC903-4FMSA



TC907-4FMSA



TC907-4FMSAB



Линию управления вентилятором проложить кабелем  $j-y(St)2*2*0.8$  мм<sup>2</sup>, или аналогичным, линию питания регулятора температуры и линию управления сервоприводами проложить кабелем NYM 3\*1.5 или более большим сечением согласно электрического расчета максимальной нагрузки линий питания и управления. Монтаж конвекторов и электрических линий должен производиться квалифицированным специалистом.

Подключение цифровых комнатных термостатов Thermokon Sensortechnik к внутрипольному конвектору QSK



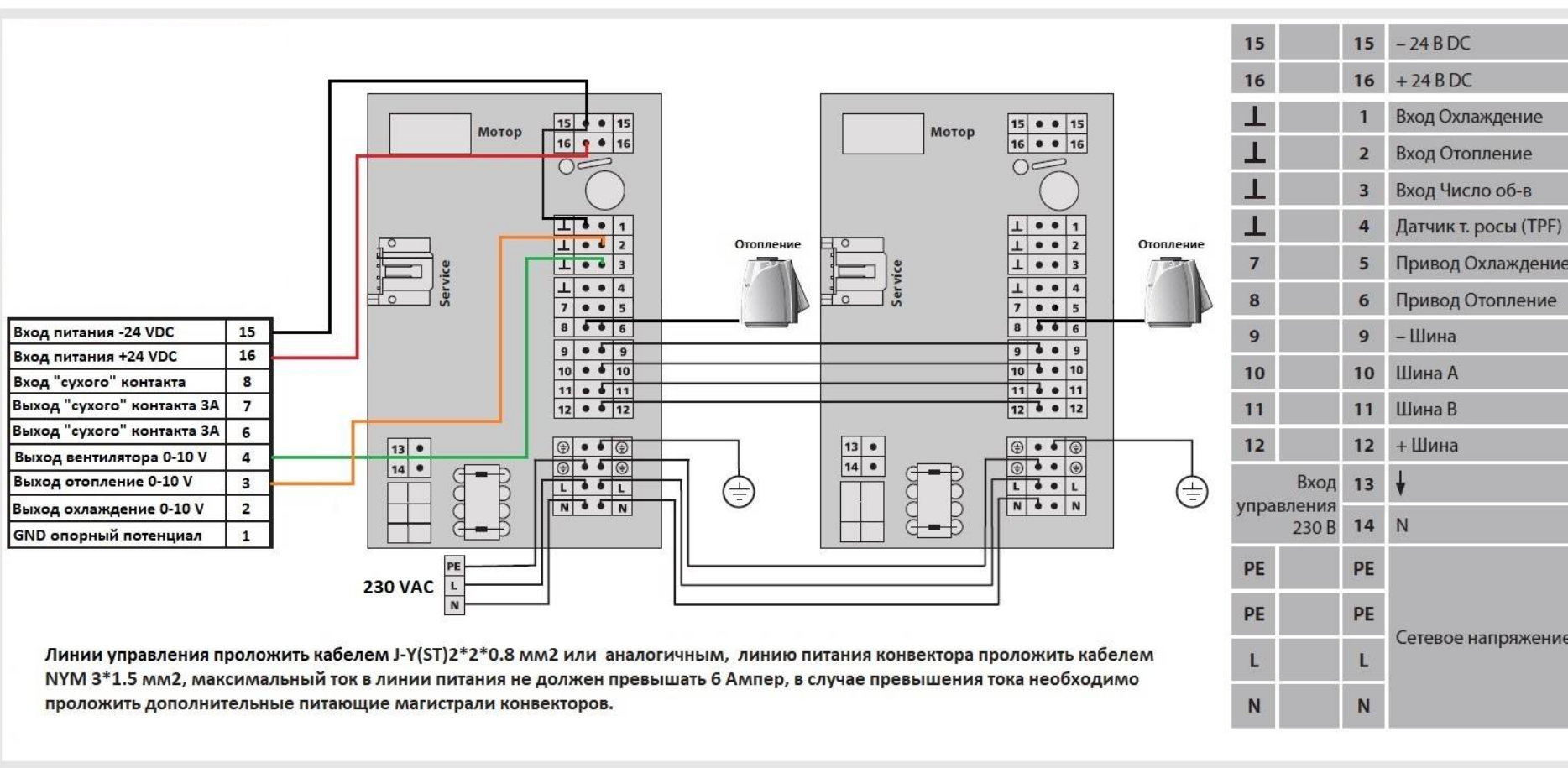
**LCF02 3AO2DO**



**LCF02 TOUCH  
3AO2DO БЕЛЫЙ**



**LCF02 TOUCH  
3AO2DO ЧЕРНЫЙ**





**Möhlenhoff**  
системные конвекторы

Подключение цифровых комнатных термостатов Thermokon Sensortechnik к внутрипольному конвектору QSK HK



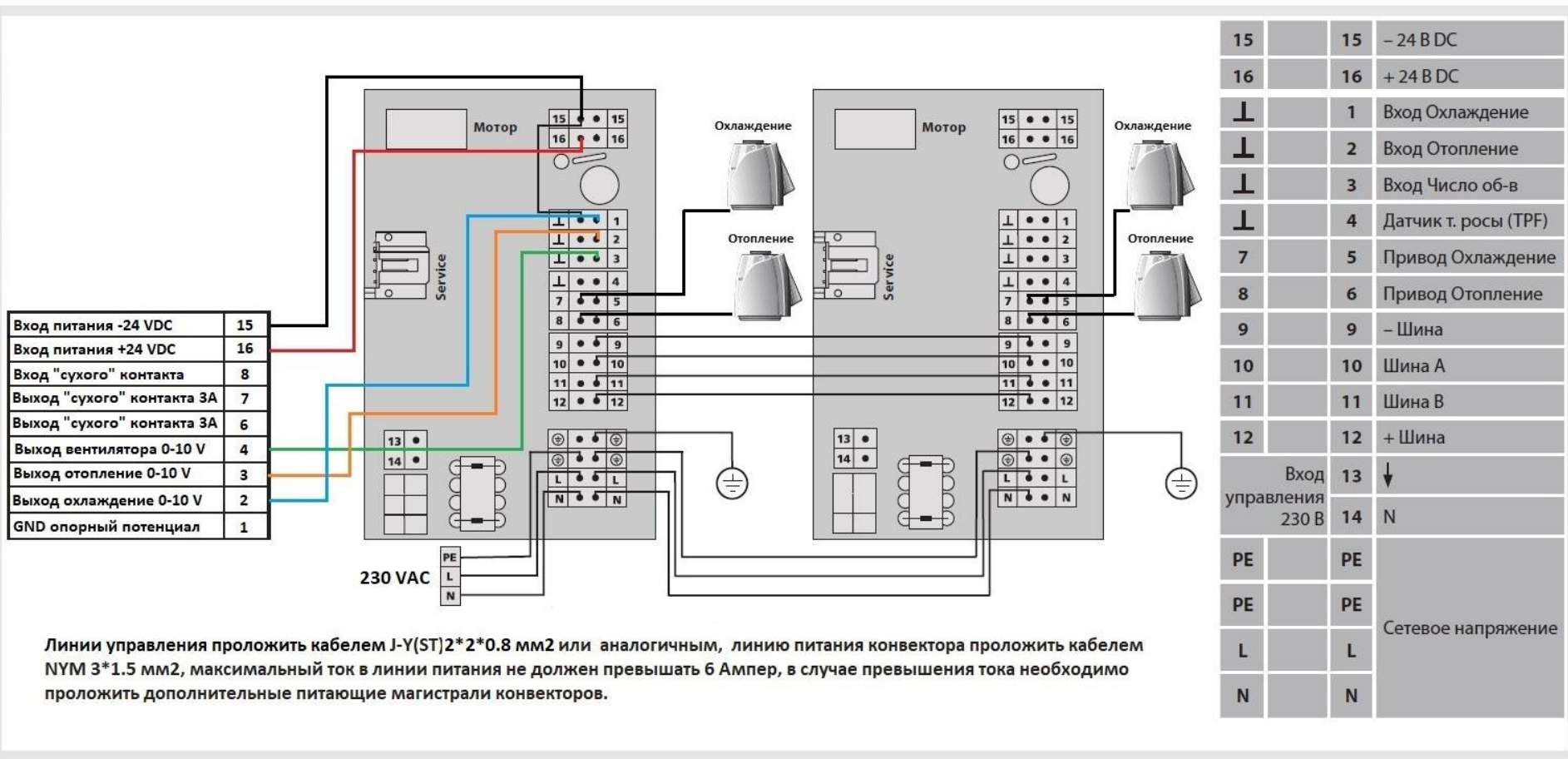
**LCF02 3AO2DO**



**LCF02 TOUCH 3AO2DO БЕЛЫЙ**



**LCF02 TOUCH 3AO2DO ЧЕРНЫЙ**



Подключение цифровых комнатных термостатов Thermokon Sensortechnik к внутрипольным конвекторам QSKM/QSKS с термоэлектрическими приводами 24 VDC



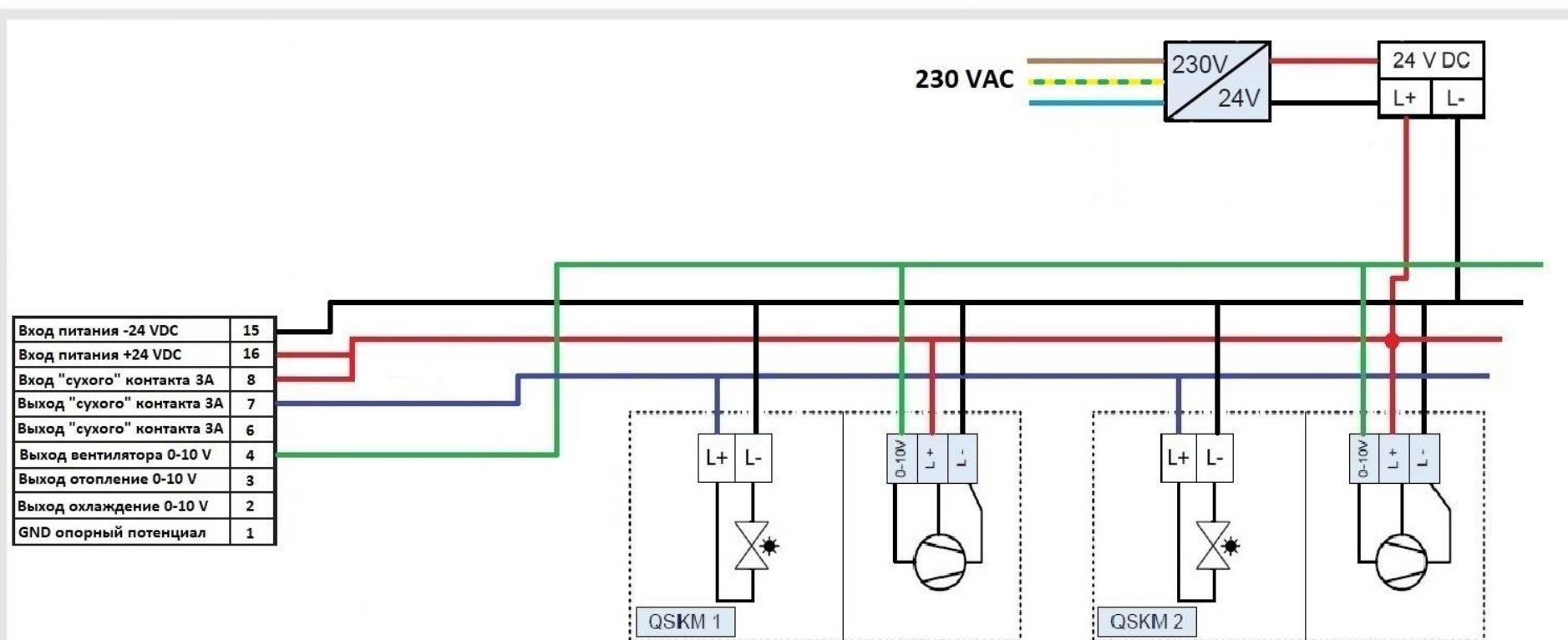
LCF02 3AO2DO



LCF02 TOUCH  
3AO2DO БЕЛЫЙ



LCF02 TOUCH  
3AO2DO ЧЕРНЫЙ



Линию управления вентилятором проложить кабелем j-y(St)2\*2\*0.8 мм<sup>2</sup>, или аналогичным, линию питания регулятора температуры и линию управления сервопроводами проложить кабелем NYM 3\*1.5 или более большим сечением согласно электрического расчета максимальной нагрузки линий питания и управления. Монтаж конвекторов и электрических линий должен производиться квалифицированным специалистом.



Подключение цифровых комнатных термостатов Thermokon Sensortechnik к внутрипольным конвекторам QSKM/QSKS с термоэлектрическими приводами 230 VAC



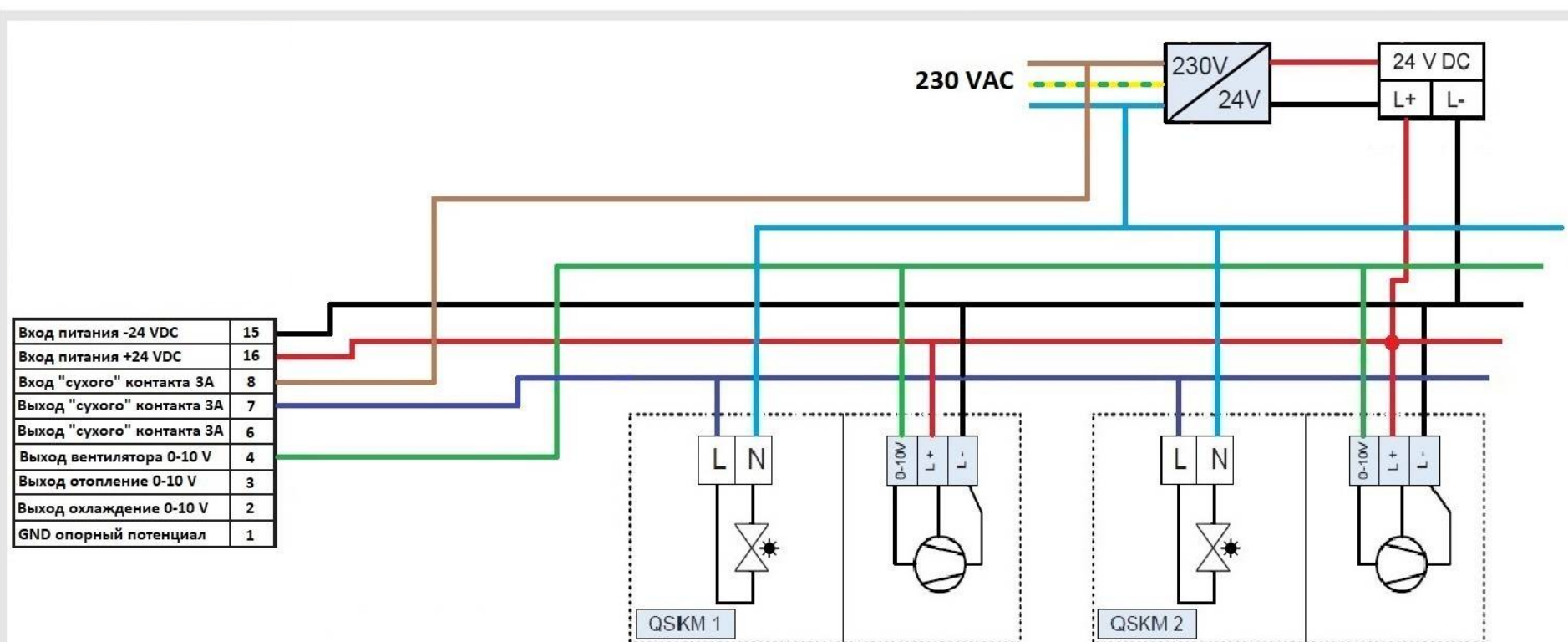
**LCF02 3AO2DO**



**LCF02 TOUCH  
3AO2DO БЕЛЫЙ**



**LCF02 TOUCH  
3AO2DO ЧЕРНЫЙ**

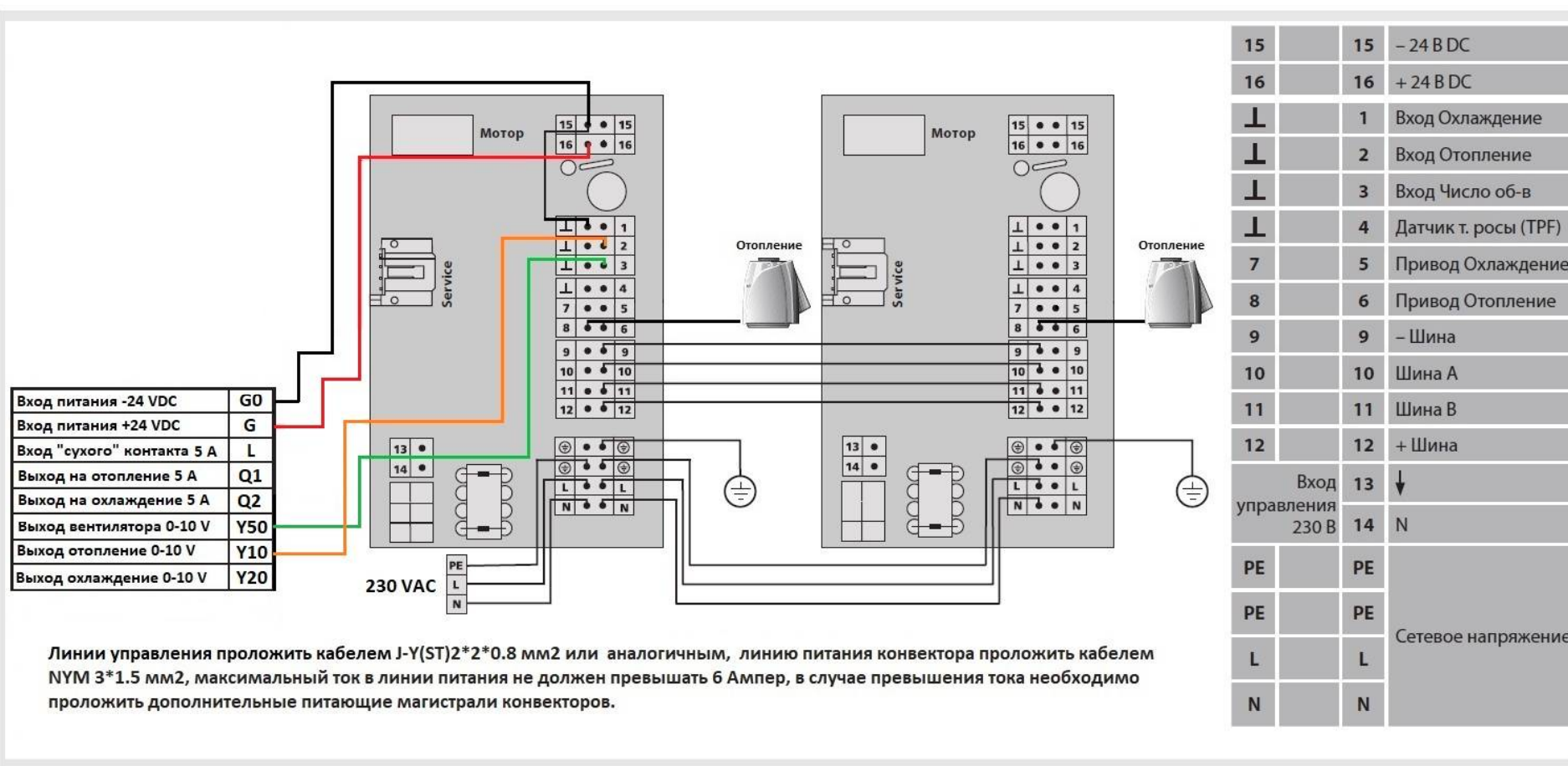


Линию управления вентилятором проложить кабелем j-y(St)2\*2\*0.8 мм<sup>2</sup>, или аналогичным, линию питания регулятора температуры и линию управления сервопроводами проложить кабелем NYM 3\*1.5 или более большим сечением согласно электрического расчета максимальной нагрузки линий питания и управления. Монтаж конвекторов и электрических линий должен производиться квалифицированным специалистом.

Подключение цифрового комнатного термостата Siemens к  
внутрипольному конвектору QSK



**RDG 160 T**



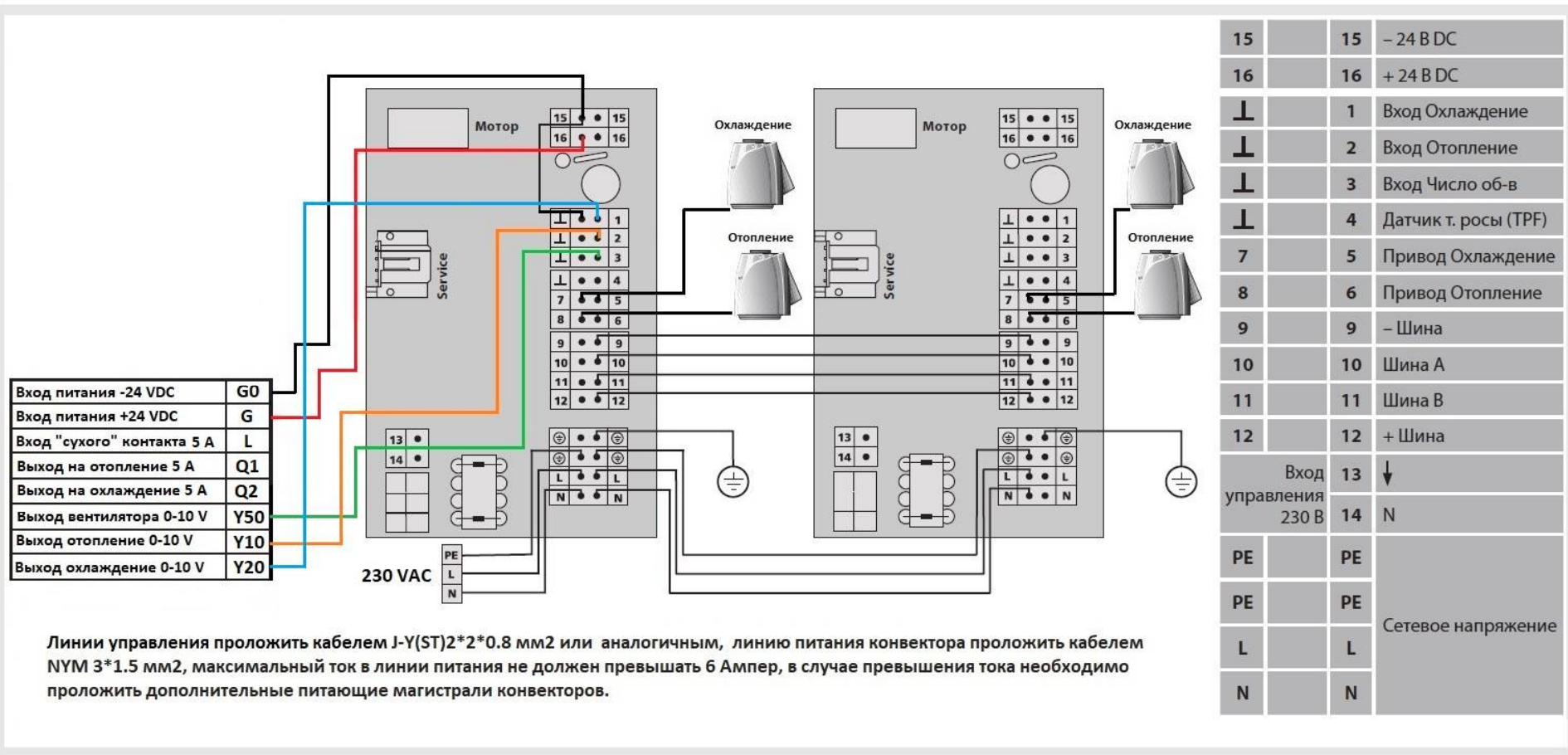


**Möhlenhoff**  
системные конвекторы

Подключение цифрового комнатного термостата Siemens к  
внутрипольному конвектору QSK НК



**RDG 160 T**



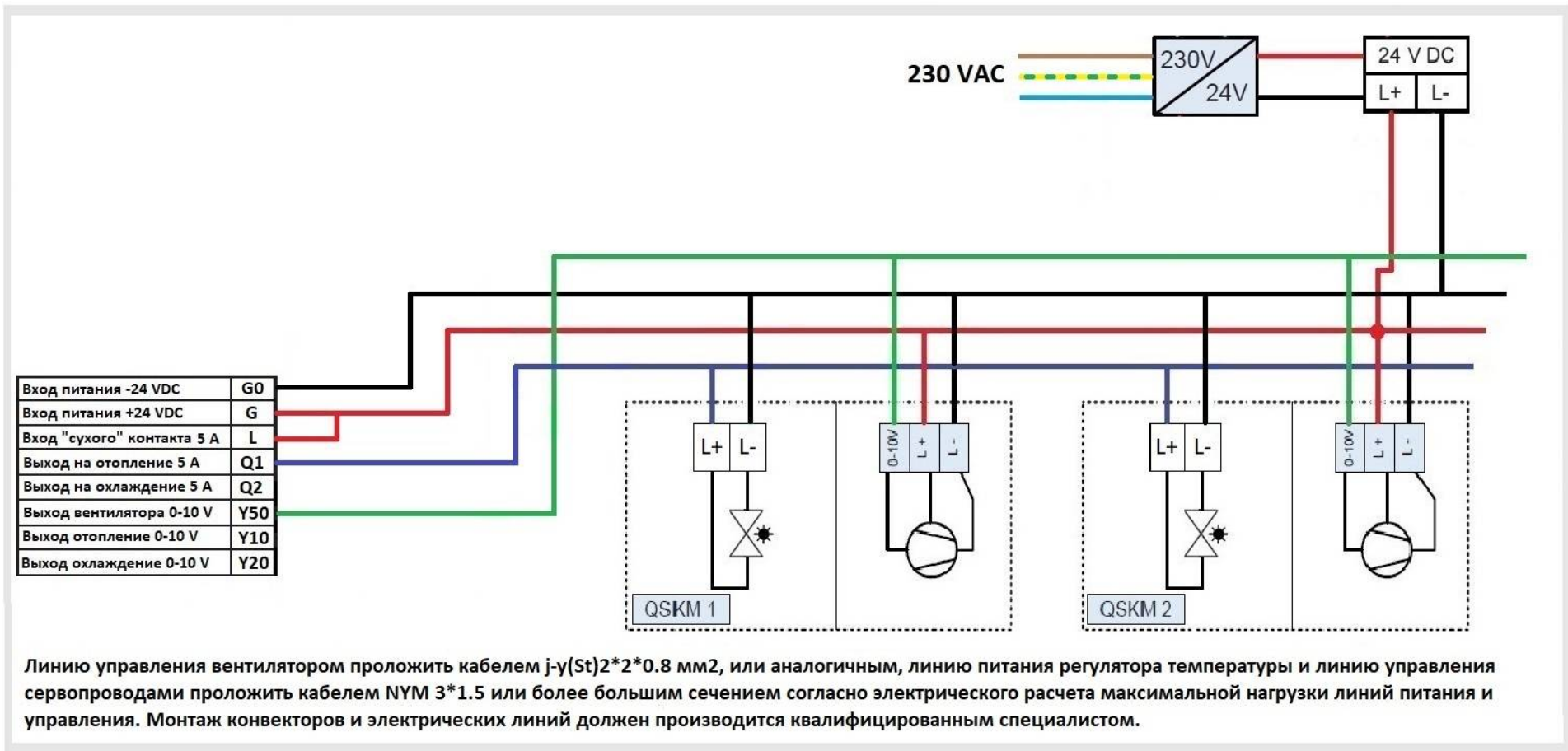


**Möhlenhoff**  
системные конвекторы

Подключение цифрового комнатного термостата Siemens к внутриспольным конвекторам QSKM/QSKS с термоэлектрическим приводом 24 VDC



**RDG 160 T**



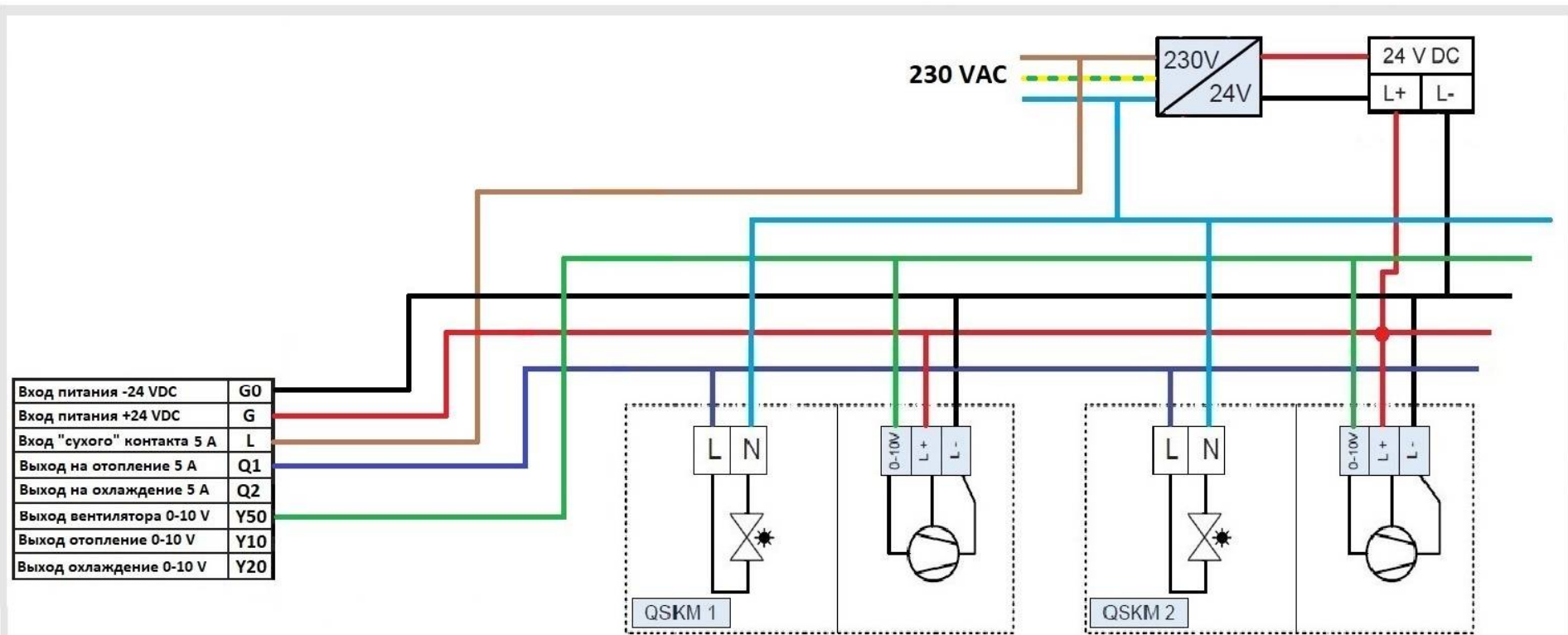


**Möhlenhoff**  
системные конвекторы

Подключение цифрового комнатного термостата Siemens к внутриспольным конвекторам QSKM/QSKS с термоэлектрическим приводом 230 VAC



**RDG 160 T**



Вход питания -24 VDC	G0
Вход питания +24 VDC	G
Вход "сухого" контакта 5 A	L
Выход на отопление 5 A	Q1
Выход на охлаждение 5 A	Q2
Выход вентилятора 0-10 V	Y50
Выход отопление 0-10 V	Y10
Выход охлаждение 0-10 V	Y20

Линию управления вентилятором проложить кабелем  $j-y(St)2*2*0.8$  мм<sup>2</sup>, или аналогичным, линию питания регулятора температуры и линию управления сервопроводами проложить кабелем NYM 3\*1.5 или более большим сечением согласно электрического расчета максимальной нагрузки линий питания и управления. Монтаж конвекторов и электрических линий должен производиться квалифицированным специалистом.



**Möhlenhoff**  
системные конвекторы

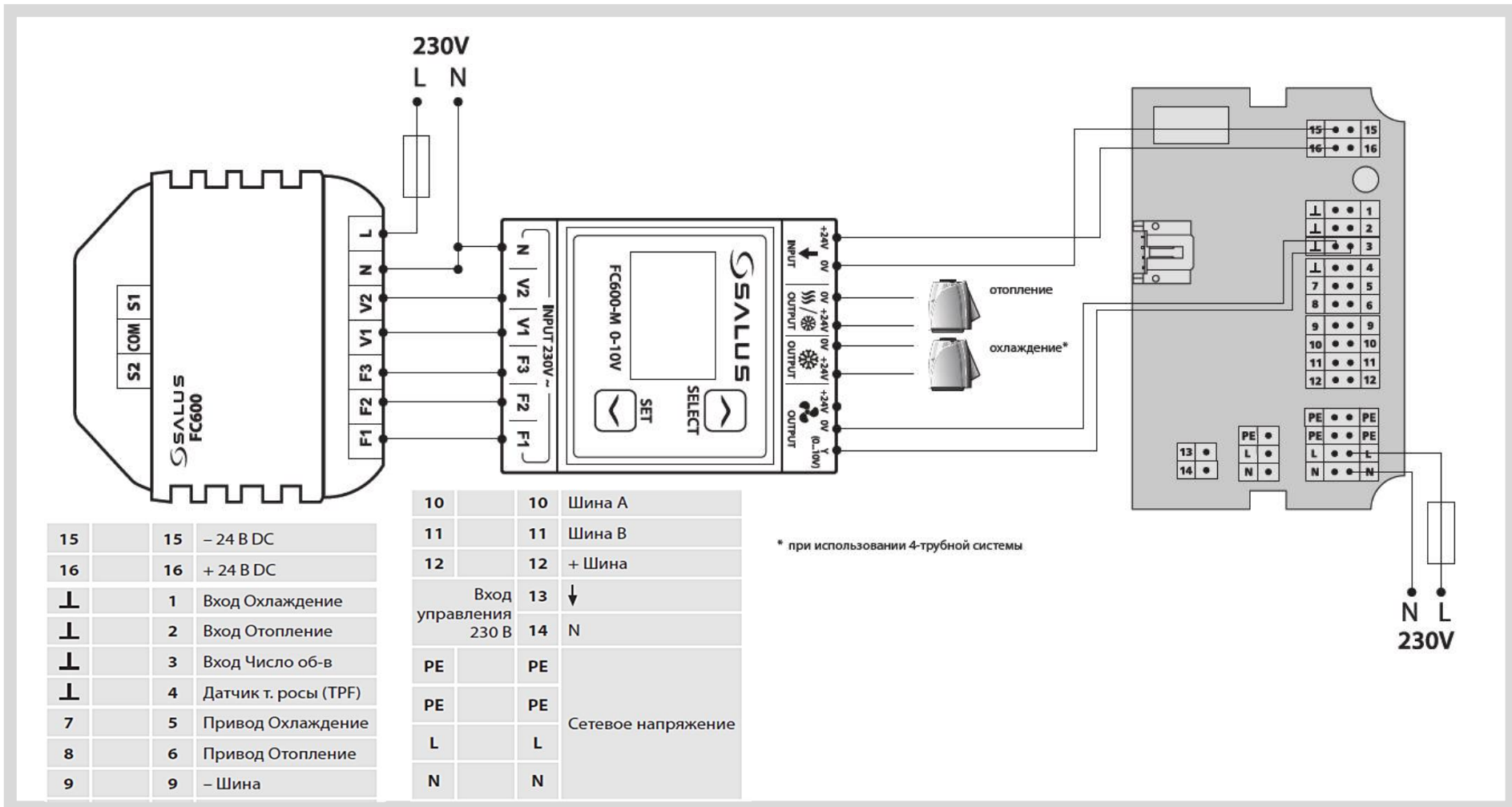
Подключение цифрового комнатного термостата SALUS к внутрипольному конвектору QSK



FC 600



FC 600-M





**Möhlenhoff**  
системные конвекторы

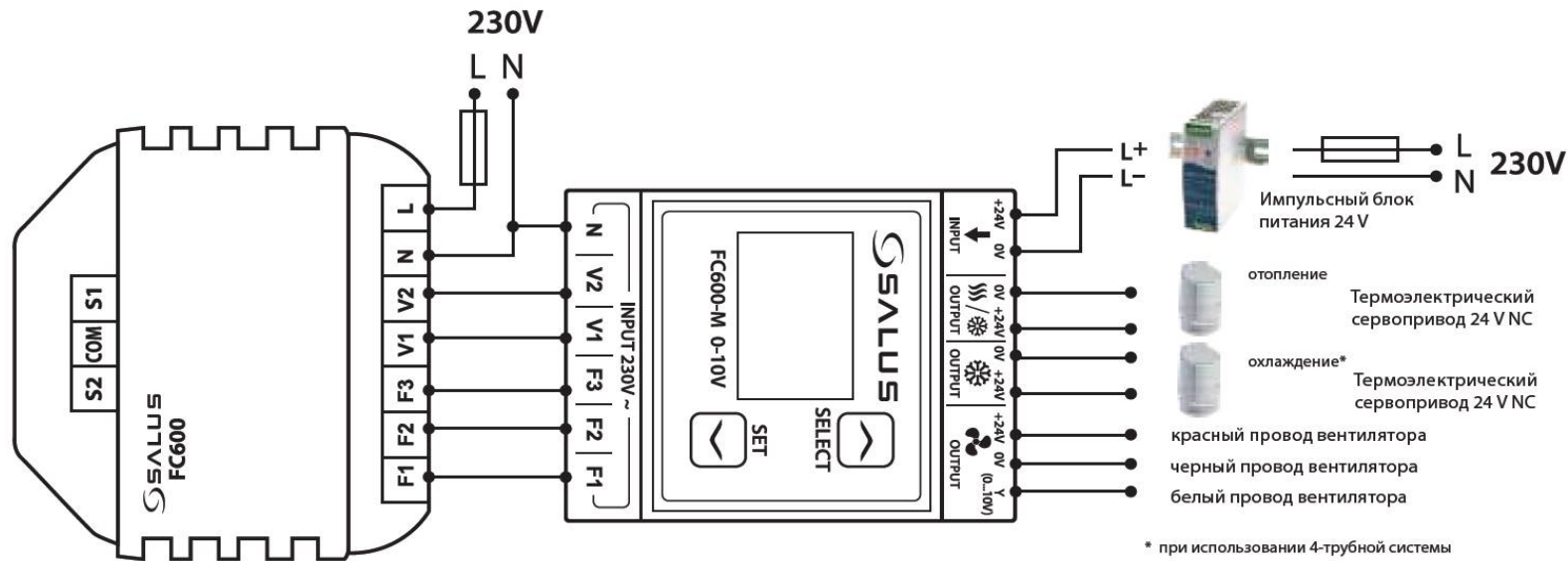
Подключение цифрового комнатного термостата SALUS к внутрипольному конвектору QSKM



FC 600



FC 600-M



15	15	- 24 В DC
16	16	+ 24 В DC
⊥	1	Вход Охлаждение
⊥	2	Вход Отопление
⊥	3	Вход Число об-в
⊥	4	Датчик т. росы (ТПФ)
7	5	Привод Охлаждение
8	6	Привод Отопление
9	9	- Шина

10	10	Шина А
11	11	Шина В
12	12	+ Шина
	Вход управления 230 В	13 ↓
		14 N
PE	PE	Сетевое напряжение
PE	PE	
L	L	
N	N	