

Описание:

Электромоторные приводы Oventrop предназначены для плавного регулирования. По выбору 3-позиционные или пропорциональные приводы (0-10 В) с резьбовым соединением М 30 x 1,5 и ручной настройкой. С помощью DIP-переключателя на приводах с управляющим сигналом 0-10 В можно настроить разные характеристики регулирования и принцип действия. Кроме того они имеют функцию автоматической антиблокировки и функцию прочистки, а также автоматического распознавания нулевого пункта.

Исполнения:

„Актор М ST L“, 24 В, пропорциональный привод (0-10В), характеристика регулиров. настраивается	Артикул №: 101 27 05
„Актор М ST L“, 24 В, пропорциональный привод (0-10 В) с обратной связью, характеристика регулирования настраивается	101 27 06
„Актор М 3Р L“, 24 В, 3-позиц. привод	101 27 08

Технические параметры:

Рабочее напряжение:	24 В AC/DC $\pm 10\%$; 50/60 Гц
Потребляемая мощность:	2,5 ВА при AC 0,8 Вт при DC
Управление:	Арт. №: 101 27 05 / 06 0–10 В DC входное сопротивление: 500 кОм Арт. №: 101 27 08 для 3-позиц. регулирования
Обратная связь:	Арт. №: 101 27 06 0–10 В DC, 5 мА для хода 0 – 100 %
Макс. ход:	4 мм
Усилие закрытия:	150 Н
Время хода:	15 с/мм
Тип защиты:	IP 40 по EN 60529
Класс защиты:	III
Темп. теплоносителя:	макс. 100 °С
Темп. окруж. среды:	0 до 50 °С
Температура хранения:	0 до 50 °С
Присоединит. кабель:	Арт. №: 101 27 05 / 101 27 08 3 x 0,34 мм ² , длина 1,5 м Арт. №: 101 27 06 5 x 0,25 мм ² , длина 1,5 м

Установка и монтаж:

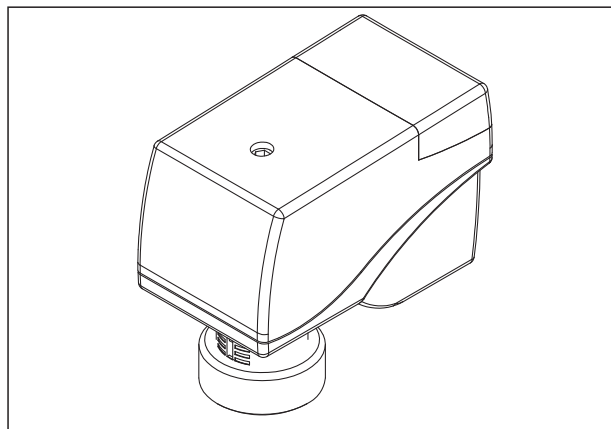
Присоединительный кабель не должен соприкасаться с горячим трубопроводом. Это может привести к преждевременному старению материала кабеля. Электрическое подключение должно соответствовать техническим нормам и правилам. Электромоторные приводы Oventrop могут быть установлены в любом положении от вертикального до горизонтального, кроме положения вертикально вниз.

Область применения:

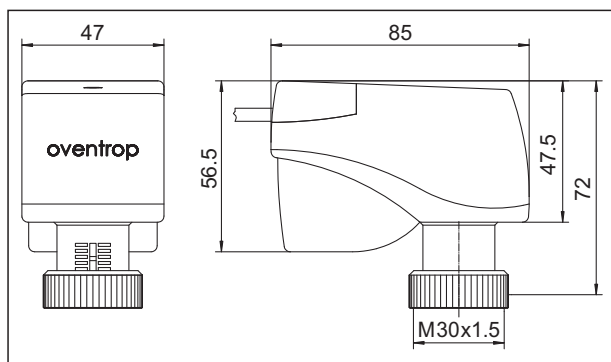
Модулирующие электромоторные приводы Oventrop применяются в области отопления, вентиляции и кондиционирования. Приводы применяются для регулирования температуры помещения, напр., с обычными отопительными приборами, отопительными приборами со встроенным вентилем, с гребенками для напольного отопления, потолочными панелями отопления и охлаждения, фанкойлами.

Приводы могут комбинироваться со следующими вентилями Oventrop с резьбовым соединением М 30x1,5 :

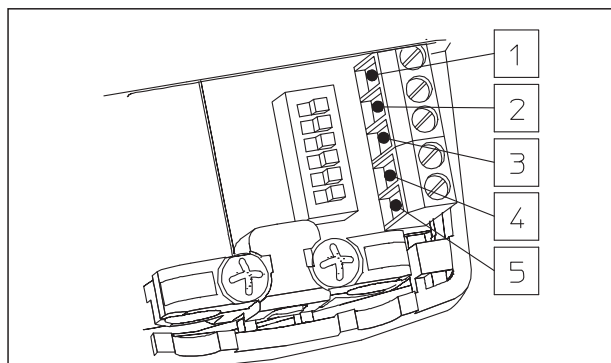
- „Cosoon 2TZ/QTZ“
- термостатическими вентилями всех серий (кроме „серии ADV6“ и „серии КТВ“)
- трехходовыми распределительными и смесительными вентилями
- регулирующими вентилями „Нусосон ETZ/HTZ“



„Актор М“



Размеры



Артикул №: 101 27 05

1	OV AC/DC	белый WH
2	24 В AC/DC	коричневый BN (V)
3	0-10 В DC	зеленый GN (Y)

Артикул №: 101 27 06

1	OV AC/DC	белый WH
2	24 В AC/DC	коричневый BN (V)
3	0-10 В DC	зеленый GN (Y)
4	OV DC	желтый YE (Y0)
5	0-10 В DC	серый GY (Y0)

Артикул №: 101 27 08

1	OV AC/DC	белый WH
2	24 В AC/DC	коричневый BN (t)
3	24 В AC/DC	зеленый GN (s)

Расположение присоединительных клемм

Функции:

Электромоторные приводы Oventrop с непрерывным регулированием в комбинации с вентилями и комнатными термостатами Oventrop или с контроллерами центрального управления инженерными сетями здания применяются для точного регулирования температуры отдельных помещений.

При этом термостаты с пропорциональным выходом, артикул №: 115 21 51, применяются только в комбинации с приводами с пропорциональным выходом артикул № 101 27 05 / 06. Электронные комнатные термостаты Oventrop отопление/охлаждение, артикул № 115 22 51, применяются только в комбинации с приводами 101 27 08.

При определенном расположении стояка имеется возможность регулирования нескольких потребителей (зонального регулирования) с помощью одного вентиля.

С помощью 32 различных характеристик регулирования (настраиваются на пропорциональном приводе артикул №: 101 27 05 / 06 с помощью DIP-переключателя S1 – S5), которые выбираются в соответствии с эффективным ходом вентиля и характеристикой вентиля Oventrop, возможно оптимальное, качественное регулирование. С помощью настройки линейной или равнопроцентной характеристики регулирования происходит адаптация под регулируемую характеристику потребителя (положение DIP-переключателя: см. инструкцию по эксплуатации)

На 3-позиционных приводах можно с помощью DIP-переключателя S3 менять принцип действия без изменения подключения.

Привод имеет автоматическое, зависящее от усилия, электронное распознавание нулевого пункта (только артикул №: 101 27 05 / 06). При каждом включении рабочего напряжения привод переводит вентиль в положение закрытия и затем в заданную термостатом позицию. Дополнительно заново происходит юстировка нулевого пункта при каждом достижении закрытия вентиля и при выборе другой характеристики регулирования.

Функция автоматической антиблокировки (только артикул №: 101 27 05 / 06) предотвращает залипание штока вентиля. Если в течении 24 часов движения штока привода не происходило, привод открывает вентиль на одну секунду, чтобы предотвратить залипание штока.

Если с помощью DIP-переключателя настроены характеристики с небольшим максимальным ходом (0,5 и 1 мм), привод выдвигается каждые 24 часа, чтобы, в случае необходимости, прочистить загрязнение, образовавшееся перед седлом вентиля.

Приводы с обратной связью (артикул №: 101 27 06) выдают актуальное положение штока с помощью выходного сигнала 0 - 10В (на клеммы 4 и 5).

Приводы защищены от шумов при малых нагрузках. Движение штока определяется с помощью указателя хода штока.

При отсутствии напряжения приводом можно управлять вручную (ручное управление) с помощью шестигранного ключа 4 мм. Встроенная предохранительная фрикционная муфта при этом защищает передаточный механизм от высоких нагрузок.

Благодаря встроенным присоединительным клеммам вместо заводского присоединительного кабеля можно непосредственно подключить кабель от сети без дополнительного клеммного соединения.

LED-индикация:

LED-индикация находится под крышкой и сообщает о состоянии привода.

Исполнение 0 - 10В:

- ☀ Вкл напряжение есть
- ⚡ Мигает распознавание нулевого пункта
- Выкл напряжения нет

Исполнение 3-позиц.:

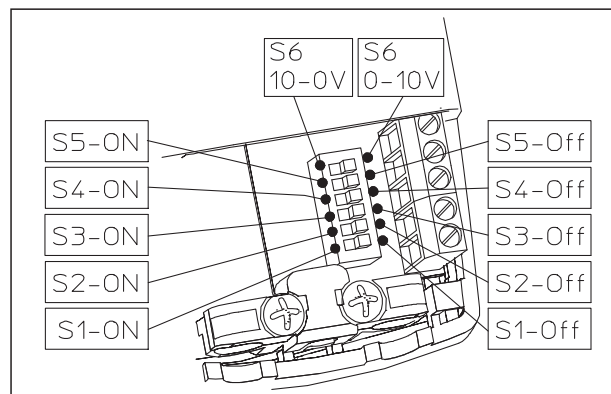
- ☀ Вкл шток привода задвигается (открыт)
- ⚡ Мигает шток привода выдвигается (закрыт)
- Выкл напряжения нет

Настройки DIP-переключателя:

DIP-переключатель находится под крышкой, которая крепится винтом (заводская настройка: S1 - S6 = OFF).

Привод (0–10 В), артикул №: 101 27 05 / 06

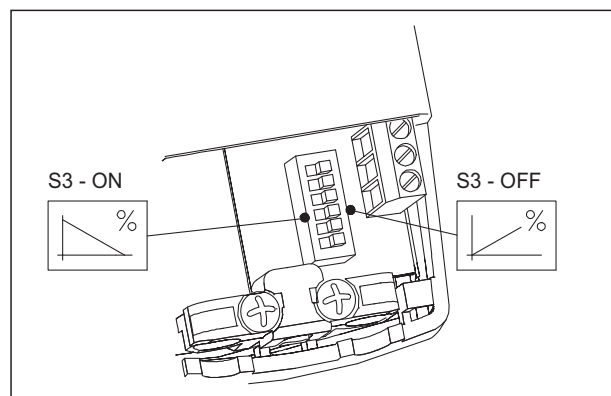
- S1 до S5: выбор характеристики управления ее типа (линейная или равнопроцентная) в соответствии с инструкцией по эксплуатации
- S6: переключение принципа действия



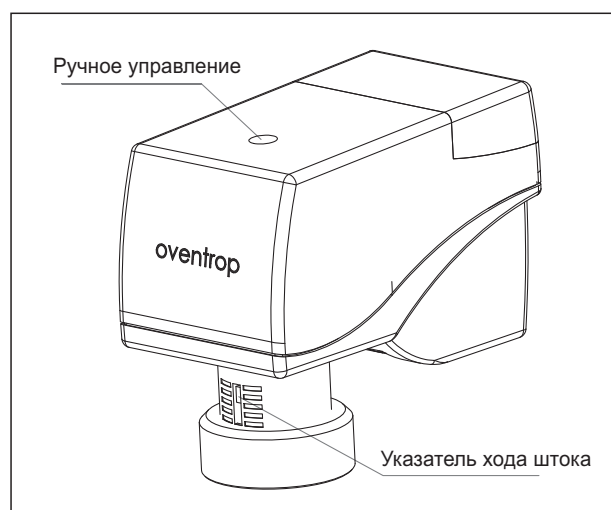
DIP-переключатель – выбор характеристик регулирования

Привод (3-позиц.), артикул №: 101 27 08

S3: переключение принципа действия



DIP-переключатель – изменение принципа действия



Ручное управление и указатель хода штока

Сохраняется право на технические изменения.

Раздел каталога 1
ti 316-0/10/MW
Издание 2014