


# ClimaCon F

Инструкция по эксплуатации **RU**





	Стр.
<b>1. Общие сведения .....</b>	<b>5</b>
1.1 Применяемость инструкции .....	5
1.2 Заводская табличка .....	5
1.3 Комплект поставки .....	5
1.4 Контакт .....	5
1.5 Декларация соответствия (ClimaCon F 210 / F 310) .....	5
1.6 Используемые символы .....	5
<b>2. Информация по безопасности.....</b>	<b>6</b>
2.1 Использование согласно назначению.....	6
2.2 Предупреждения .....	6
2.3 Техника безопасности .....	6
2.3.1 Опасность поражения электрическим током .....	6
2.3.2 Опасность из-за недостаточной квалификации персонала .....	6
2.3.3 Доступность инструкции по эксплуатации.....	6
<b>3. Техническое описание .....</b>	<b>7</b>
3.1 Схема установки .....	7
3.2 Конструкция .....	7
3.2.1 ClimaCon F 90, F 100 .....	7
3.2.2 ClimaCon F 210, F 310.....	8
3.3 Описание функций.....	8
3.3.1 Подключение приложения (F 210, F 310).....	8
3.3.2 Индивидуальные функции .....	8
3.4 Элементы управления и индикация .....	9
3.4.1 ClimaCon F 90, F 100 .....	9
3.4.2 ClimaCon F 210, F 310.....	9
3.5 Технические данные .....	10
3.5.1 F 90, F 100.....	10
3.5.2 F 210, F 310 .....	10
<b>4. Комплектующие и запасные части .....</b>	<b>12</b>
<b>5. Транспортировка и хранение .....</b>	<b>12</b>
<b>6. Монтаж .....</b>	<b>12</b>
6.1 Необходимые инструменты .....	12
6.2 Отсоединение несущей панели.....	12
6.3 Установка несущей панели .....	13
6.4 Электрическое подключение комнатного термостата .....	13
6.4.1 Расположение контактов .....	13
6.4.2 Подключение комнатного термостата.....	15
6.4.3 Установка блока управления .....	15
6.5 (F 210, F 310) Установка приложения .....	15
<b>7. Ввод в эксплуатацию .....</b>	<b>16</b>
7.1 Подключение источника питания .....	16
7.2 ClimaCon F 210, F 310.....	16
7.2.1 ClimaCon F 210, F 310 подключение  .....	16
7.2.2 ClimaCon F 210, F 310 Удаление комнатного термостата.....	17
7.2.3 ClimaCon F 210, F 310 Настройка режима отопления .....	17

# ClimaCon F

## Содержание

---

	<b>Стр.</b>
7.2.4 ClimaCon F 210, F 310 Конфигурации .....	19
7.2.5 ClimaCon F 210, F 310 Расширенные настройки .....	20
<b>8.    Функционирование .....</b>	<b>21</b>
8.1 ClimaCon F 90, F 100 .....	21
8.2 ClimaCon F 210, F 310.....	21
8.2.1 Автоматический режим .....	21
8.2.2 Режим энергосбережения .....	21
8.2.3 Ручной режим .....	21
<b>9.    Устранение неисправностей.....</b>	<b>22</b>
<b>10.   Обслуживание.....</b>	<b>22</b>
<b>11.   Утилизация.....</b>	<b>22</b>

### 1. Общие сведения

Язык оригинальной инструкции по эксплуатации – немецкий.

Инструкции по эксплуатации на других языках являются переводом с немецкого.

#### 1.1 Применяемость инструкции

Эта инструкция действительна для Oventrop комнатного термостата ClimaCon F.

Продукт	Арт. Nr.
ClimaCon F 90 (230 В)	1155009
ClimaCon F 100 (230 В)	1155010
ClimaCon F 100 (24 В)	1155510
ClimaCon F 210 (230 В)	1155021
ClimaCon F 310 (230 В)	1155031
ClimaCon F 310 (24 В)	1155531

#### 1.2 Заводская табличка

Заводская табличка находится на внутренней стороне устройства управления.

#### 1.3 Комплект поставки

- Комнатный термостат ClimaCon F
- Инструкция по технике безопасности и установке

#### 1.4 Контакт

OVENTROP GmbH & Co. KG

Paul-Oventrop-Straße 1

59939 Olsberg

DEUTSCHLAND

[www.ventrop.com](http://www.ventrop.com)

#### Техническая поддержка

Телефон: +49 (0) 29 62 82-234

#### 1.5 Декларация соответствия (ClimaCon F 210 / F 310)

Настоящим Oventrop GmbH & Co. KG заявляет, что данный продукт изготовлен в соответствии с положениями директив 2014/53/EU.

Полный текст декларации соответствия положениям директив ЕС доступен по адресу:

[www.ventrop.com](http://www.ventrop.com)

#### 1.6 Используемые символы



Обозначает важную информацию и дополнительные сведения



Призыв к действию



Перечень



Определенный порядок действий



Действия от 1 до X



Результат действия

## 2. Информация по безопасности

### 2.1 Использование согласно назначению

Безопасная эксплуатация гарантируется только при использовании продукта по назначению.

Комнатный термостат ClimaCon F является устройством с электронным управлением для регулирования систем панельного отопления и охлаждения, а также систем потолочного отопления и охлаждения в коттеджах или многоквартирных зданиях.

Любое другое использование не считается применением по назначению.

Гарантийные обязательства производителя действуют только в случае применения продукта по назначению.

Соблюдение этой инструкции также считается использованием по назначению.

### 2.2 Предупреждения

Предупреждения содержат следующие элементы:

#### СИГНАЛЬНОЕ СЛОВО

##### Тип и источник опасности!

Возможные последствия, если предупреждение игнорируется.

- ! Способы избежать опасности.

Сигнальные слова определяют серьезность опасности.

#### ПРЕДУПРЕЖДЕНИЕ

Обозначает опасность со средней степенью риска. Если ситуацию не предотвратить, она может привести к смерти или тяжелым травмам.

#### ОСТОРОЖНО

Обозначает опасность с низкой степенью риска. Если ситуацию не предотвратить, она может привести к легким травмам.

#### ВНИМАНИЕ

Обозначает ситуацию, которая может привести к материальному ущербу, если ее не предотвратить.

### 2.3 Техника безопасности

Этот продукт разработан в соответствии с актуальными требованиями к безопасности.

Соблюдайте указания по безопасному использованию.

#### 2.3.1 Опасность поражения электрическим током

- ! Убедитесь, что устройство может быть в любой момент отключено от источника питания.
- ! При явном повреждении устройства не используйте его.
- ! Электромонтажные работы может проводить только специалист-электрик.
- ! Полностью отключите устройство от источника питания и защитите его от повторного включения.
- ! Проверьте отсутствие напряжения.
- ! Устанавливайте продукт только в сухих закрытых помещениях.
- ! Для устройств 24 В используйте источник питания SELV, гальванически изолированный от потенциала земли.

#### 2.3.2 Опасность из-за недостаточной квалификации персонала

Работы с этим продуктом могут выполнять только квалифицированные специалисты, которые имеют специальную подготовку и опыт, а также обладают знанием соответствующих технических правил и норм.

##### Пользователь

Пользователь должен быть проинструктирован специалистом по обслуживанию.

#### 2.3.3 Доступность инструкции по эксплуатации

Лица, работающие с этим продуктом должны ознакомиться с инструкцией и применять ее.

Инструкция должна храниться на месте эксплуатации продукта.

- ! Передайте эту инструкцию, а также инструкции на элементы системы пользователю для дальнейшего использования.

### 3. Техническое описание

#### 3.1 Пример установки



Рис. 1: Пример установки

#### 3.2 Конструкция

##### 3.2.1 ClimaCon F 90, F 100

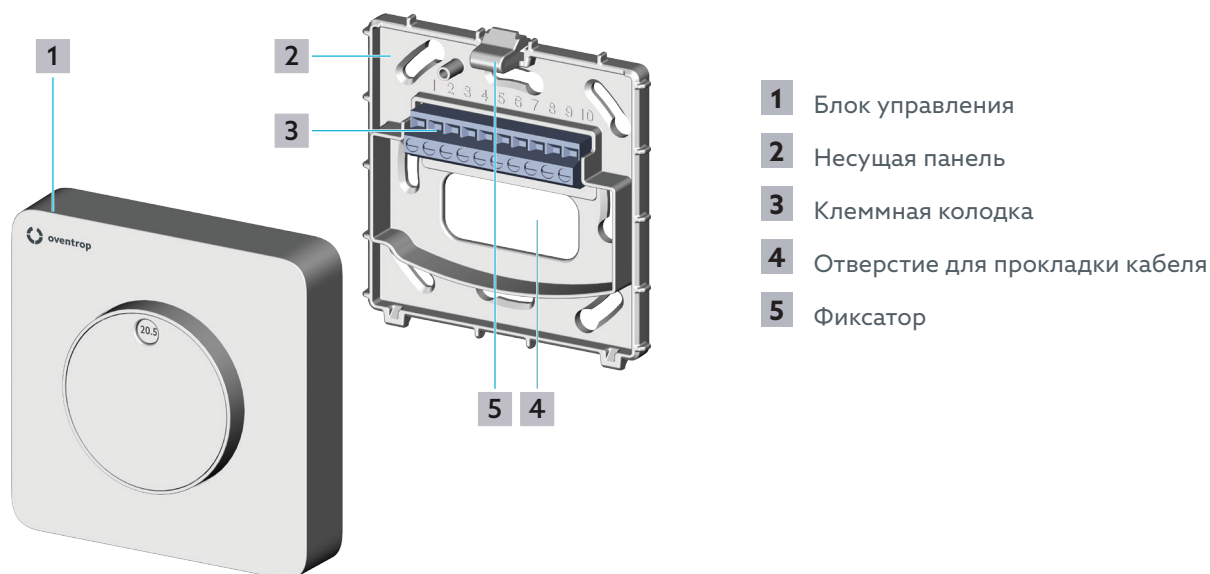


Рис. 2: Конструкция F 90, F 100

### 3.2.2 ClimaCon F 210, F 310

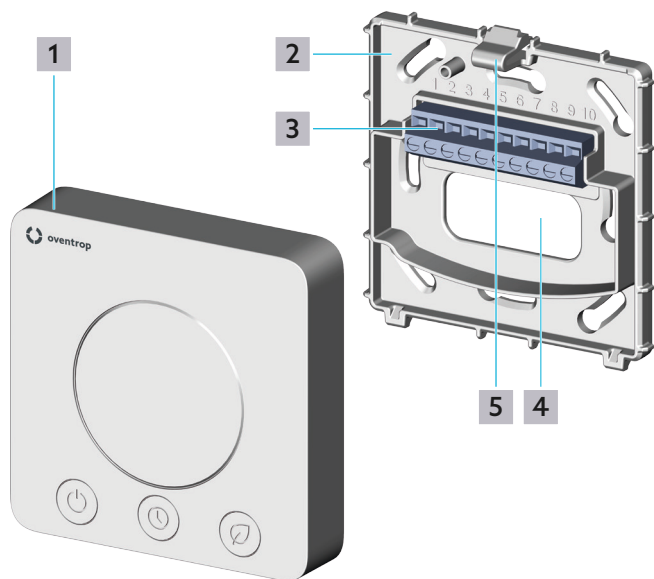


Рис. 3: Конструкция F 210, F 310

- 1 Блок управления
- 2 Несущая панель
- 3 Клеммная колодка
- 4 Отверстие для прокладки кабеля
- 5 Фиксатор

## 3.3 Описание функций

Комнатные термостаты ClimaCon F используются для регулирования температуры в системах панельного отопления и охлаждения, а также в системах потолочного отопления и охлаждения в коттеджах и многоквартирных зданиях.

Проводные комнатные термостаты ClimaCon F управляют термоэлектрическими приводами (напр., Aktor T 2P).

Вентили открываются или закрываются с помощью термоэлектрических приводов. Если температура в помещении ниже установленной, вентили открываются, если температура в помещении достигает установленной, вентили закрываются.

Желаемая температура устанавливается на комнатном термостате. Все модели термостата имеют одни и те же основные функции.

### 3.3.1 Подключение к приложению (F 210, F 310)

Модели термостата ClimaCon F 210 и F 310 можно запрограммировать с помощью приложения для смартфона.

Для регулирования температуры доступны три режима.

#### 3.3.1.1 Автоматический режим (Auto – Modus)

В автоматическом режиме регулирование температуры происходит по временному профилю (см. раздел 7.2.3.2 на стр. 18).

#### 3.3.1.2 Энергосберегающий режим (Eco-Modus)

В энергосберегающем режиме температура постоянно регулируется до „пониженной температуры“ (см. раздел 7.2.3.1 на стр. 18).

Термостаты ClimaCon F 210, F 310 оснащены **выходом понижения (Master - ведущий)**. Всякий раз, когда режим энергосбережения активен, на этом выходе есть напряжение. Выход понижения можно подключить к **входу понижения (Slave - ведомый)** комнатного термостата ClimaCon F 90, F 100. Напряжение на входе понижения снижает температуру на ведомом комнатном термостате на 4 Кельвина по сравнению с температурой, установленной на шкале (поз. 2 на рис. 4 на стр. 9).

#### 3.3.1.3 Ручной режим

Вы можете установить температуру вручную в любой момент (см. раздел 8.2.3 на стр. 21).

## 3.3.2 Индивидуальные функции

### 3.3.2.1 ClimaCon F 90 только отопление/ только охлаждение

- Колесико для настройки желаемой температуры.
- Защита от замерзания активируется колесиком настройки.
- Ведомый - вход для подключения к ведущему комнатному термостату.

### 3.3.2.2 ClimaCon F 100 отопление или охлаждение

- Колесико для настройки желаемой температуры.
- Защита от замерзания активируется колесиком настройки.
- Ведомый - выход для подключения к ведущему комнатному термостату.
- Переключение между режимом отопления и охлаждения с помощью сигнала переключения.

### 3.3.2.3 ClimaCon F 210 только отопление/ только охлаждение

- Матричный дисплей для визуализации заданной, фактической температуры, различных кодов ошибок, индикация „BLU“ для режима установления связи, а также выключение дисплея при выключенном устройстве.
- LED индикация отопления или охлаждения.
- LED индикация с сенсорными поверхностями для установки желаемой температуры с помощью кнопок плюс и минус, а также для переключения между автоматическим и энергосберегающим режимом.
- Управление через приложение (Bluetooth).
- Возможные режимы: автоматический (ежедневная или еженедельная программа), энергосберегающий/ понижение, ручной.
- Защита от замерзания (6 °C/43 °F) активируется при выключении комнатного термостата.
- Настройка ограничения температуры, а также отклонения регулирования температуры.
- Ведущий - выход для управления пониженной температурой ведомого комнатного термостата.



### 3.3.2.4 ClimaCon F 310 Отопление или охлаждение

- Матричный дисплей для визуализации заданной, фактической температуры, различных кодов ошибок, индикация „BLU“ для режима установления связи, а также выключение дисплея при выключенном устройстве.
- LED индикация отопления или охлаждения.
- LED индикация с сенсорными поверхностями для установки желаемой температуры с помощью кнопок плюс и минус, а также для переключения между автоматическим и энергосберегающим режимом.
- Переключение между режимом отопления и охлаждения с помощью сигнала переключения.
- Управление через приложение (Bluetooth).
- Возможные режимы: автоматический (ежедневная или еженедельная программа), энергосберегающий/понижение, ручной.
- Защита от замерзания (6 °C/43 °F) активируется при выключении комнатного термостата.
- Настройка ограничения температуры, а также отклонения регулирования температуры.
- Ведущий - выход для управления пониженной температурой ведомого комнатного термостата.

#### Только ClimaCon F 310 (24 В)

- Выход 0-10 В для управления, напр., вентиляционными установками (AHU).
- Внешний датчик температуры NTC (10 К) может быть подключен для измерения фактической температуры.

## 3.4 Элементы управления и индикация

### 3.4.1 ClimaCon F 90, F 100

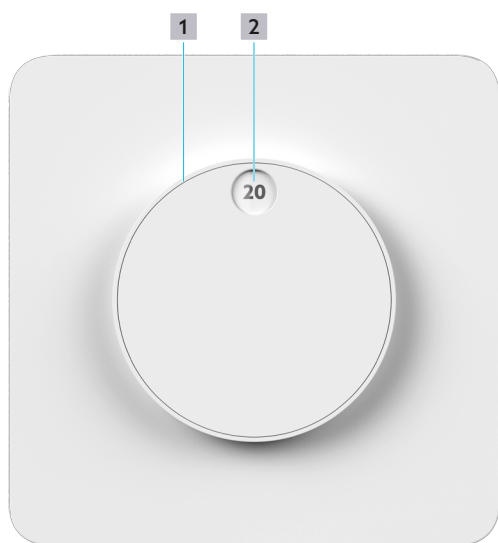


Рис. 4: Элементы управления F 90, F 100

- 1 Колесико настройки
- 2 Шкала

### 3.4.2 ClimaCon F 210, F 310

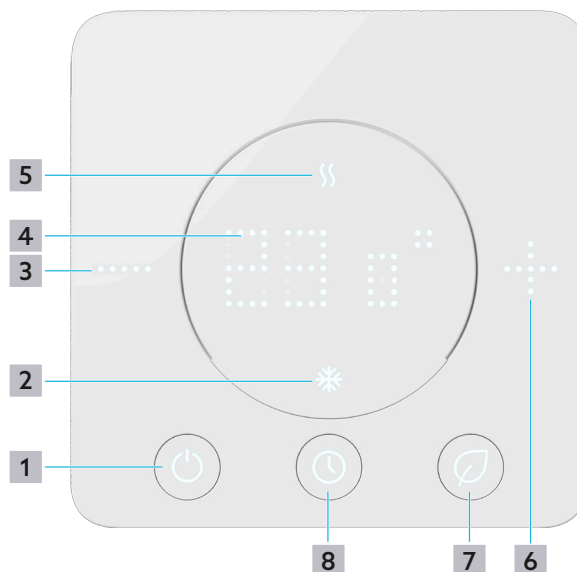


Рис. 5: Элементы управления F 210, F 310

- 1 Кнопки „Вкл/Выкл“
- 2 Индикация охлаждения
- 3 „-“ Кнопка уменьшения установленной температуры
- 4 Индикация температуры
- 5 Индикация отопления
- 6 „+“ Кнопка увеличения установленной температуры
- 7 Кнопка „режим энергосбережения“
- 8 Кнопка „автоматический режим“

### 3.5 Технические данные

#### 3.5.1 F 90, F 100

##### 3.5.1.1 ClimaCon F 90 (230 В)

Параметр	Значение
Диапазон настройки температуры	12°C до 28°C, защита от замерзания
Степень защиты	IP20
Ток включения	1 А
Мощность	Макс. 4 В
Входы	Вход понижения - 4К (ведомый)
Выходы	2-позиционные
Необходимый привод	Отопление Термоэлектрический привод „нормально закрытый“ или Охлаждение Термоэлектрический привод „нормально открытый“
Предохранитель	SMD (не заменяемый)
Цвет	Белый
Рабочее напряжение	230 В AC / 50-60 Гц
Класс защиты	II
Размер (ШxВxГ) мм	88x88x25

##### 3.5.1.2 ClimaCon F 100 (230 В)

Параметр	Значение
Диапазон настройки температуры	12°C до 28°C, защ. от замерзания
Степень защиты	IP20
Ток включения	1 А
Мощность	Макс. 4 В
Входы	<ul style="list-style-type: none"> <li>Вход понижения - 4К (ведомый)</li> <li>Сигнал переключения</li> </ul>
Выходы	2-позиц./ ШИМ
Необходимый привод	Термоэлектрический привод „нормально закрытый“
Предохранитель	SMD (не заменяемый)
Цвет	Белый

Рабочее напряжение	230 В AC / 50-60 Гц
Класс защиты	II
Размер (ШxВxГ) мм	88x88x25

##### 3.5.1.3 ClimaCon F 100 (24 В)

Параметр	Значение
Диапазон настройки температуры	12°C до 28°C, защита от замерзания
Степень защиты	IP20
Ток включения	1 А
Мощность	Макс. 4 В
Входы	<ul style="list-style-type: none"> <li>Вход понижения - 4К (ведомый)</li> <li>Сигнал переключения</li> </ul>
Выходы	2-позиц./ ШИМ
Необходимый привод	Термоэлектрический привод „нормально закрытый“
Предохранитель	SMD (не заменяемый)
Цвет	Белый
Рабочее напряжение	24 В AC +/- 15%
Класс защиты	III
Размер (ШxВxГ) мм	88x88x25


#### 3.5.2 F 210, F 310

##### 3.5.2.1 ClimaCon F 210


Параметр	Значение
Диапазон настройки температуры	12°C до 28°C, защита от замерзания
Степень защиты	IP20
Ток включения	1 А
Мощность	Макс. 4 В
Входы	Сигнал переключения
Выходы	<ul style="list-style-type: none"> <li>Выход понижения (ведущий)</li> <li>2-позиц / ШИМ</li> </ul>
Необходимый привод	Термоэлектрический привод „нормально закрытый“
Предохранитель	SMD (не заменяемый)
Цвет	Белый
Рабочее напряжение	230 В AC / 50-60 Гц
Класс защиты	II

# ClimaCon F

## Техническое описание


Bluetooth 	BLE 5.0
Приложение	Для смартфонов в портретном формате (Android:7.x; iOS:13.x)
Языки приложения	DE/EN/FR
Размер (ШxВxГ) мм	88x88x20

### 3.5.2.2 ClimaCon F 310 (230 В)

Параметр	Значение
Диапазон настройки температуры	12°C до 28°C, защита от замерзания
Степень защиты	IP20
Ток включения	1 А
Мощность	Макс. 4 В
Вход	Переключающий сигнал
Выходы	<ul style="list-style-type: none"><li>• Переключающий сигнал (ведущий)</li><li>• 2-позиц / ШИМ</li><li>• Контакт свободный от потенциала</li></ul>
Необходимый привод	Электромоторный привод „нормально закрытый“
Предохранитель	SMD (не заменяемый)
Цвет	Белый
Рабочее напряжение	230 В AC / 50-60 Гц
Класс защиты	II
Bluetooth 	BLE 5.0
Приложение	Для смартфонов в портретном формате (Android:7.x; iOS:13.x)
Языки приложения	DE/EN/FR
Размер (ШxВxГ) мм	88x88x20

### 3.5.2.3 ClimaCon F 310 (24 В)

Параметр	Wert
Диапазон настройки температуры	12°C до 28°C, защита от замерзания
Степень защиты	IP20
Ток включения	1 А
Мощность	Макс. 4 В
Вход	<ul style="list-style-type: none"><li>• Внешний темп. датчик (10 K NTC)</li><li>• Переключающий сигнал</li></ul>

Выходы	<ul style="list-style-type: none"><li>• Выход понижения (ведущий)</li><li>• 2-позиц / ШИМ</li><li>• Контакт свободный от потенциала</li><li>• 0-10В Выход</li></ul>
Необходимый привод	Электромоторный привод „нормально закрытый“
Предохранитель	SMD (не заменяемый)
Цвет	Белый
Рабочее напряжение	24 В AC +/- 15%
Класс защиты	III
Bluetooth 	BLE 5.0
Приложение	Для смартфонов в портретном формате (Android:7.x; iOS:13.x)
Языки приложения	DE/EN/FR
Размер (ШxВxГ) мм	88x88x20

### 4. Комплектующие и запасные части

Актуальный перечень комплектующих и запасных частей можно найти на нашем сайте.

- ▶ Вызовите страницу на сайте [www.oventrop.com](http://www.oventrop.com), нажмите на значок увеличительного стекла и наберите 1155.
- ▶ Выберите необходимый продукт.
- ▷ Здесь вы найдете всю информацию о продукте.

### 5. Транспортировка и хранение

Параметр	Значение
Диапазон температур	0 °C до +50 °C
Относительная влажность	Макс. 95% без конденсации
Условия	Защищать от влаги и пыли
Механическое воздействие	Защищать от механического воздействия
Атмосферное воздействие	Не хранить на открытом воздухе Защищать от солнечных лучей
Химическое воздействие	Не хранить вместе с агрессивными веществами

### 6. Монтаж

#### **⚠ ПРЕДУПРЕЖДЕНИЕ**

#### **Опасность поражения электрическим током!**

Прикосновение к компонентам, находящимся под напряжением, может привести к летальному исходу.

- ! Полностью отключите устройство от источника питания.
- ! Проверьте отсутствие напряжения.
- ! Защитите устройство от повторного включения.
- ! Устанавливайте устройство только в сухих помещениях.

#### 6.1 Необходимые инструменты

- Карандаш для разметки отверстий.
- Дрель ударного типа со сверлом по бетону.
- Шлицевая отвертка или тестер питания.

#### 6.2 Отсоединение несущей панели

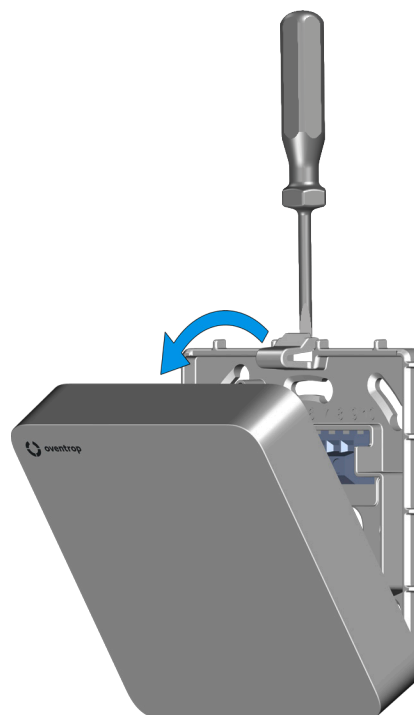


Рис. 6: Отсоединение несущей панели

- 1 Слегка нажмите на фиксатор (поз. 5 на рис. 2 на стр. 7 или поз. 5 на рис. 3 на стр. 8) и отсоедините блок управления от несущей панели.
- 2 Отложите блок управления в сторону.

### 6.3 Установка несущей панели

Комнатный термостат ClimaCon F предназначен для настенного монтажа.

Используйте комнатный термостат в таком месте помещения, где он будет хорошо омываться воздухом. Установите комнатный термостат на внутренней стене или колонне на высоте от 140 до 170 см. Убедитесь, что ваш комнатный термостат не подвергается стороннему тепловому воздействию (напр., солнечного излучения или находящихся рядом обогревателей). Кабель питания прокладывается через отверстие для ввода кабеля (см. поз. 4 на рис. 2 на или поз. 4 рис. 3 на стр.8) в устройство. Поэтому кабель питания уже должен выходить из стены в предусмотренном месте. Сечение кабеля должно быть не менее 1,5 мм<sup>2</sup>.

В качестве альтернативы несущая панель также может быть установлена на стандартный подрозетник.

При монтаже приводов, которые вы используете, соблюдайте соответствующие инструкции по эксплуатации.

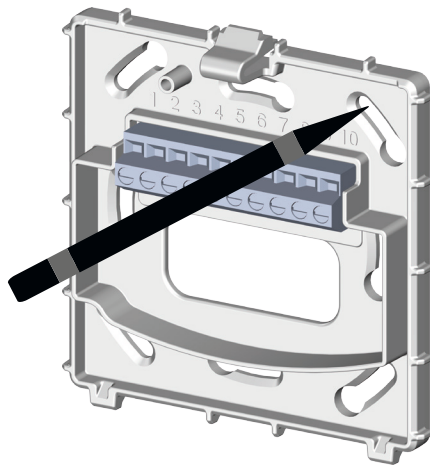


Рис. 7: Установка несущей панели

- 1 Прижмите несущую панель к стене и выровняйте ее по отвесу.
- 2 Используйте карандаш, чтобы отметить точки для сверления отверстий.

#### **⚠ ПРЕДУПРЕЖДЕНИЕ**

**Опасность поражения электрическим током!**  
Повреждение электропроводки под напряжением может привести к поражению электрическим током или возгоранию.

**!** Будьте осторожны, чтобы не просверлить электропроводку.

- 3 Просверлите не менее двух отверстий (напротив друг друга) и вставьте в них дюбели.
- 4 Прикрутите несущую панель.

Используйте только крепежные винты с потайной головкой.



Если вы используете винты с более толстыми головками, вы не сможете установить блок управления.

### 6.4 Электрическое подключение комнатного термостата

#### 6.4.1 Расположение контактов

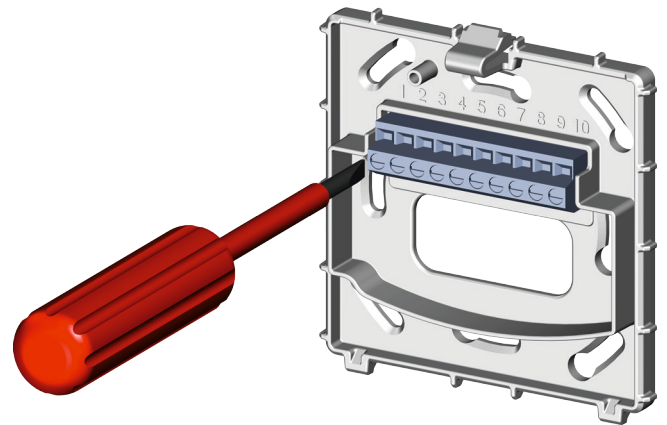
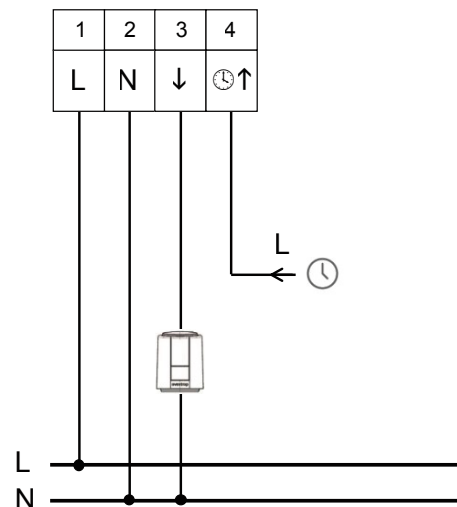


Рис. 8: ClimaCon F Электрическое подключение

##### 6.4.1.1 ClimaCon F 90 (230 В) (Арт. №:1155009)

Клемма	Подключение
1	IN (L 230 В) Рабочее напряжение
2	IN (N 230 В) Рабочее напряжение
3	OUT (L 230 В) 2-позиционный
4	IN (L 230 В) Вход понижения

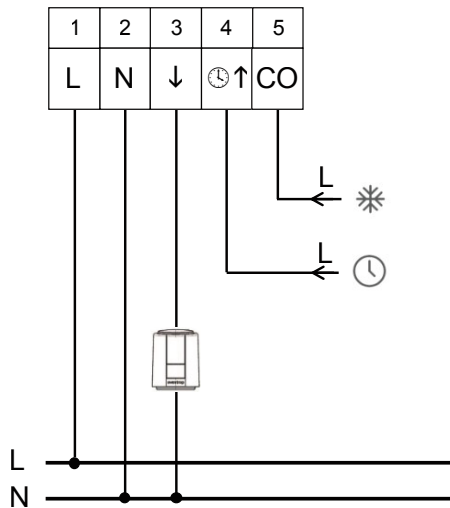


# ClimaCon F

## Монтаж

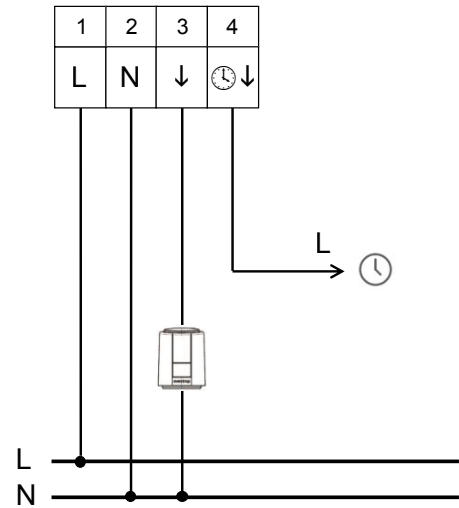
### 6.4.1.2 ClimaCon F 100 (230 В) (Арт. №:1155010)

Клемма	Подключение
1	IN (L 230 В) Рабочее напряжение
2	IN (N 230 В) Рабочее напряжение
3	OUT (L 230 В) 2-позиц. /ШИМ
4	IN (L 230 В) Вход понижения
5	IN (L 230 В) Сигнал переключения



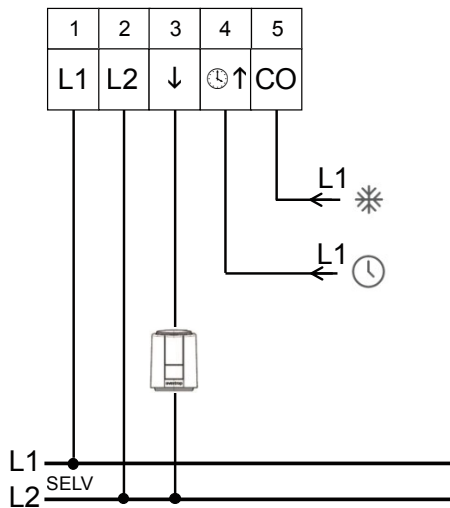
### 6.4.1.4 ClimaCon F 210 (230 В) (Арт. №:1155021)

Клемма	Подключение
1	IN (L 230 В) Рабочее напряжение
2	IN (N 230 В) Рабочее напряжение
3	OUT (L 230 В) 2-позиц. /ШИМ
4	OUT (L 230 В) Выход понижения



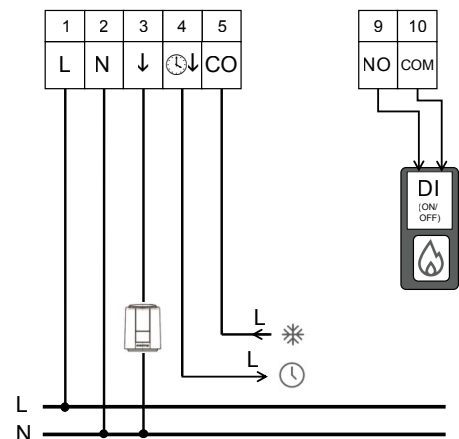
### 6.4.1.3 ClimaCon F 100 (24 В) (Арт. №:1155510)

Клемма	Подключение
1	IN (L1 24 В AC) Рабочее напряжение
2	IN (L2 24 В AC) Рабочее напряжение
3	OUT (L1 24 В AC) 2-позиц. /ШИМ
4	IN (L1 24 В AC) Вход понижения
5	IN (L1 24 В AC) Сигнал переключения



### 6.4.1.5 ClimaCon F 310 (230 В) (Арт. №:1155031)

Клемма	Подключение
1	IN (L 230 В) Рабочее напряжение
2	IN (N 230 В) Рабочее напряжение
3	OUT (L 230 В) 2-позиц. / ШИМ
4	OUT (L 230 В) Выход понижения
5	IN (L 230 В) Сигнал переключения
9	OUT (NO) Контакт свободн. от потенциала
10	OUT (COM) Контакт свободн. от потенциала

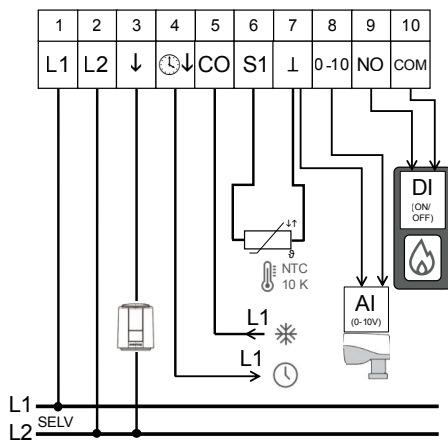


# ClimaCon F

## Монтаж

### 6.4.1.6 ClimaCon F 310 (24 В) (Арт. №:1155531)

Клемма	Подключение
1	IN (L1 24 В AC) Рабочее напряжение
2	IN (L2 24 В AC) Рабочее напряжение
3	OUT (L1 24 В AC) 2-позиц. /ШИМ
4	OUT (L1 24 В AC) Выход понижения
5	IN (L1 24 В AC) Сигнал переключения
6	IN (A) внешн. 10K NTC
7	IN (B) внешн. 10K NTC
8	OUT (сигнал) 0-10В
9	OUT (NO) Контакт свободн. от потенциала (max 24V, 90mA DC/AC)
10	OUT (COM) Контакт свободн. от потенциала (max 24V, 90mA DC/AC)



### 6.4.2 Подключение комнатного термостата

#### ВНИМАНИЕ

**Повреждение ClimaCon из-за неправильного подключения фазы в установке.**

Используйте один и тот же внешний проводник (фазу) для клемм 1 (рабочее напряжение), 4 (входа или выхода понижения) и 5 (переключающий сигнал). Если это невозможно, убедитесь, что фазы разделены с помощью реле сопряжения.

#### ОСТОРОЖНО

**Только ClimaCon F 310 (24 В) (Арт. №: 1155531)  
Опасность для жизни из-за повышенного напряжения на клеммах для контактов свободных от потенциала.**

Подавайте на клеммы 9 и 10 только низковольтное напряжение (ведомый).

Подсоедините провода к клеммной колодке в соответствии с назначением клемм для вашей модели продукта (длина зачистки 6 мм).

### 6.4.3 Установка блока управления

#### ВНИМАНИЕ

**Повреждение устройства из-за неправильного рабочего напряжения.**

Несущие панели и блоки управления различных моделей продукта несовместимы друг с другом.

- Комбинируйте друг с другом только компоненты одной и той же модели продукта.
- Присоедините блок управления к несущей панели сначала поместив его на нижний край несущей панели, а затем прижав его легким вращательным движением.
- Комнатный термостат полностью собран, когда фиксатор защелкнется с отчетливо слышимым щелчком.

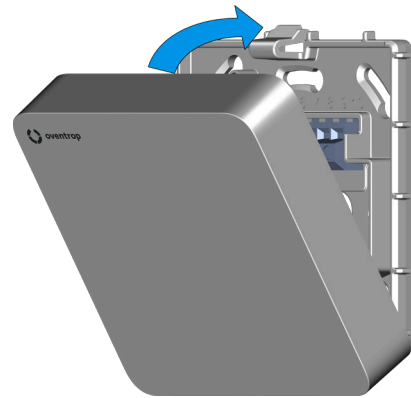


Рис. 9: Присоединение блока управления

## 6.5 (F 210, F 310) Установка приложения

Приложение ClimaCon F доступно как для Android, так и для iOS.



Соблюдайте минимальные требования к версии операционной системы и версии Bluetooth (см. п. 3.5 на стр. 10).

- Зайдите в магазин приложений для вашей операционной системы.



- Найдите приложение Oventrop „ClimaCon“ и установите его.

## 7. Ввод в эксплуатацию

### 7.1 Подключение источника питания

- ▶ Подключите источник питания.
- ▶ Комнатный термостат готов к работе.

### 7.2 ClimaCon F 210, F 310

- ▶ На дисплее отображается текущая измеренная температура. Примерно через 5 секунд дисплей выключится.

#### 7.2.1 ClimaCon F 210, F 310 подключение



Комнатный термостат ClimaCon F соответствует комнате в приложении ClimaCon.

- 1 Включите комнатный термостат (поз. 1 на рис. 5 на стр. 9).
- 2 Одновременно нажмите на 3 сек. Кнопки „режим энергосбереж.“ и „автоматич. режим“ (поз. 7 и 8 на рис. 5 на стр. 9).



Рис. 10: ClimaCon F Активирование режима подключения

- ▶ Кнопки „режим энергосбереж.“ и „автоматич. режим“ мигают попеременно. На дисплее появится „BLu“. Режим подключения активен.



Режим подключения остается активным примерно одну минуту. Без процесса подключения устройство отключится и сохранит предыдущие настройки.

- 3 Запустите приложение ClimaCon F на своем смартфоне.

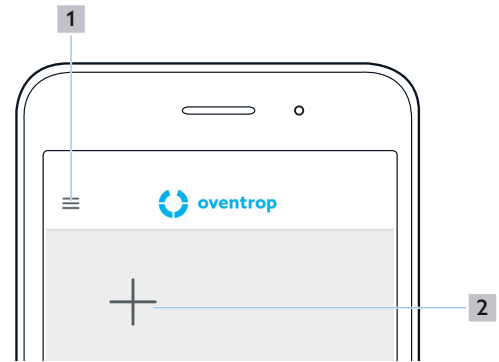


Рис. 11: Стартовый экран приложения ClimaCon F

- 1 Общая информация
  - 2 „+“ Знак (подключение к комнатному термостату)
- 4 Нажмите на знак „+“, чтобы запрограммировать (следующий) комнатный термостат.

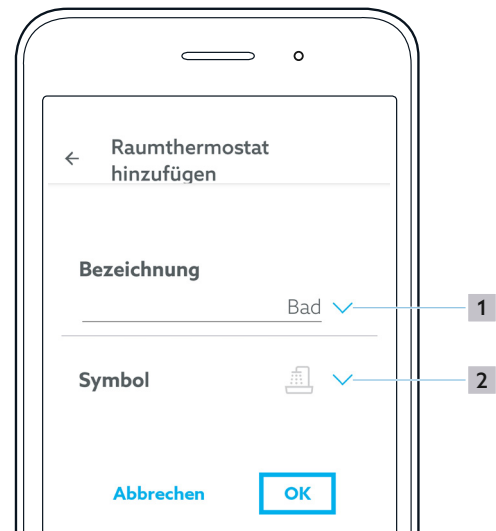


Рис. 12: Стартовый экран приложения ClimaCon F

- 1 Помещение
  - 2 Символ
- 5 Назовите помещение, в котором работает комнатный термостат.



Нажав на стрелку (поз. 1 на рис. 12 на стр. 16), вы можете выбрать название из заданного списка.

Кроме того, вы также можете вручную ввести желаемый текст.



# ClimaCon F

## Ввод в эксплуатацию

- 6 Выберите подходящий символ из списка (поз. 2 на рис. 12 на стр. 16).
- 7 Подтвердите ввод кнопкой „OK“.
- ▶ Появится обзорная страница для этого комнатного термостата.

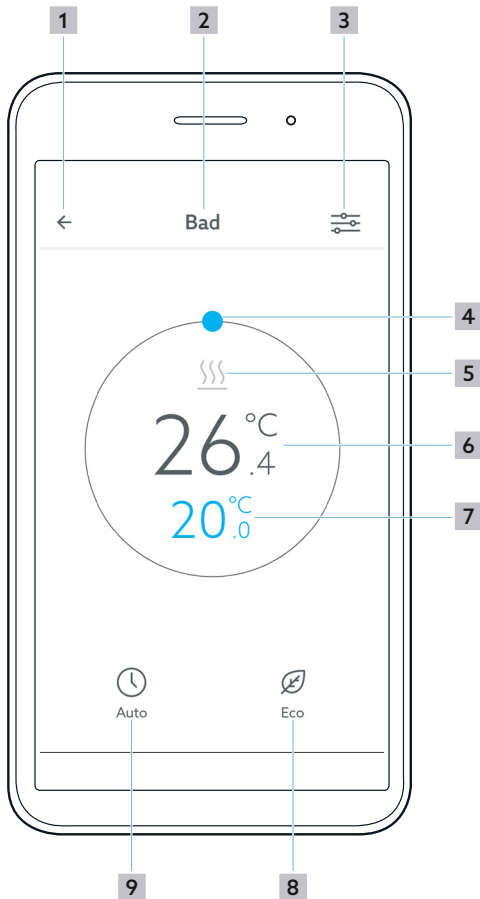


Рис. 13: ClimaCon F Обзор приложения комнатного термостата

- 1 Назад к выбору комнатных термостатов
- 2 Помещение
- 3 Вызов меню настроек
- 4 Выбор температуры вручную
- 5 Индикация отопления и охлаждения
- 6 Измеренная температура
- 7 Желаемая температура
- 8 „Режим энергосбережения“
- 9 „Автоматический режим“

Если горит символ „Отопление“ или „Охлаждение“ синего цвета, активно отопление или охлаждение. Когда в помещении достигается желаемая температура, символ становится серым.



### ClimaCon F 310:

В зависимости от того, поступает ли комнатному термостату сигнал об отоплении или охлаждении через переключающее соединение, здесь отображается соответствующий символ.

## 7.2.2 ClimaCon F 210, F 310 Удаление комнатного термостата

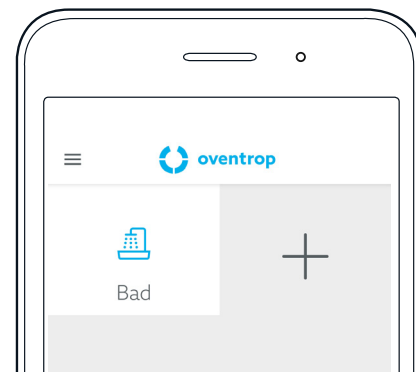


Рис. 14: Приложение ClimaCon F Удаление комнатного термостата

- ▶ Нажмите и удерживайте комнатный термостат, который хотите удалить.
- ▶ Откроется меню выбора, в котором можно удалить комнатный термостат.

## 7.2.3 ClimaCon F 210, F 310 Настройка режима отопления

Вы можете регулировать температуру тремя способами.

- **Автоматический режим**  
В автоматическом режиме регулирование температуры происходит по временному профилю.
- **Энергосберегающий режим**  
В режиме энергосбережения температура постоянно поддерживается на „пониженной температуре“.
- **Ручной режим**  
У вас есть возможность установить температуру вручную в любой момент времени.



### 7.2.3.1 „Пониженная температура“ Настройка

- 1 На экране комнатного термостата, для которого вы хотите выполнить настройки, нажмите кнопку „Вызов меню настроек“ (поз. 3 на рис. 13 на стр. 17).  
▶ Откроется подменю „Временной профиль“ в меню „Настройки“ для выбранных комнатных термостатов.

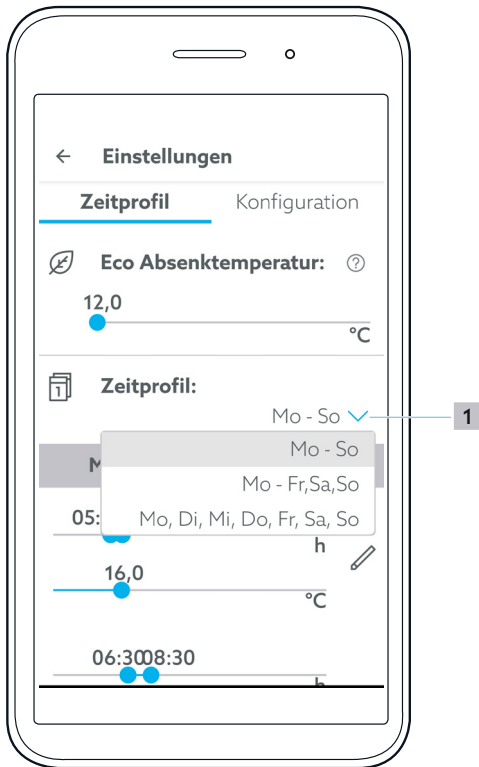


Рис. 15: Приложение ClimaCon F Недельный профиль

- 1 Выбор недельного профиля
- 2 Установите „пониженную температуру“, переместив синюю точку до желаемого значения пальцем или стилусом.

### 7.2.3.2 Настройка временного профиля

#### 1 Выберите недельный профиль

Вы можете выбрать один из трех недельных профилей:



- „Пн-Вс“: с помощью этого недельного профиля вы настраиваете одинаковые температурные профили для каждого дня недели.
- „Пн-Пт, Сб, Вс“: с помощью этого недельного профиля вы настраиваете одинаковые значения для рабочих дней и индивидуальные значения для субботы и воскресенья.
- „Пн, Вт, Ср, Чт, Пт, Сб, Вс“: с помощью этого недельного профиля вы настраиваете индивидуальные значения для каждого дня недели.

#### 2 Коснитесь символа «+» под днем недели.

- ▶ Для этой записи создается временной профиль со значениями по умолчанию.

Можно настроить до трех временных интервалов в день.



Вы можете установить начало и конец соответствующего интервала, а также желаемую температуру, перемещая синие точки на соответствующие значения.

Интервалы ежедневного режима, которые вы здесь не настроили, интерпретируются системой как периоды, когда должна применяться „температура понижения“.

#### 3 Установите желаемые временные интервалы и желаемую температуру.

### Введите числовое значение времени



В качестве альтернативы, вы также можете ввести время в числовом формате. Меню ввода вызывается нажатием на символ пера (поз. 1 на рис. 16 на стр. 19). Здесь вы также можете удалить соответствующий временной профиль (рис. 17 на стр. 19).

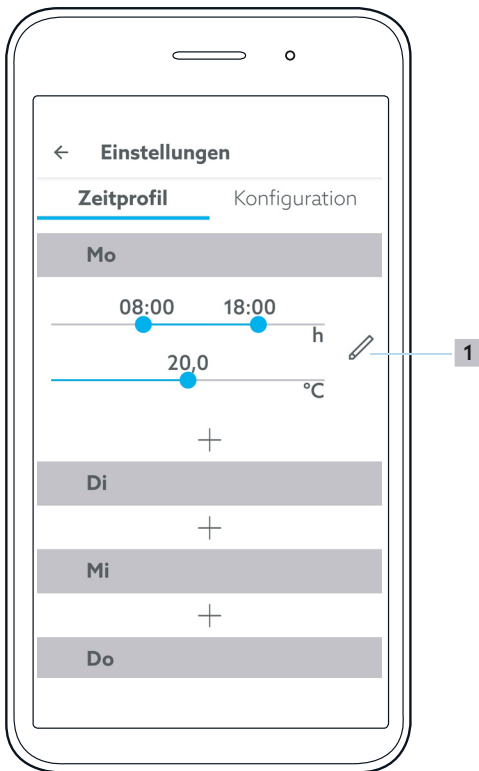


Рис. 16: Приложение ClimaCon F Временной профиль

**1** Ввод времени вручную



Рис. 17: Приложение ClimaCon F Ввод времени вручную

### 7.2.4 ClimaCon F 210, F 310 Конфигурация

▶ В меню „Настройки“ нажмите „Конфигурация“.

#### 7.2.4.1 Ограничение температуры

Максимальный настраиваемый диапазон температур составляет от 12°C до 28°C.

Здесь можно ограничить настраиваемый диапазон температур.

##### Например:



Если комнатная температура всегда должна быть не менее 18°C и не более 25°C, установите здесь соответствующие значения.

При этой базовой настройке комнатную температуру можно регулировать в приложении и на комнатном термостате только в диапазоне от 18°C до 25°C.

#### 7.2.4.2 Рабочий режим

Здесь отображается текущий установленный режим работы „отопление“ или „охлаждение“.



Соответствующую настройку можно изменить в меню „расширенные настройки“ (рис. 19 на стр. 20).

#### 7.2.4.3 Корректировка отклонения

В неблагоприятных местах установки температура, измеренная комнатным термостатом, может сильно отличаться от общей температуры в помещении.



В этих случаях вы можете определить отклонение, чтобы компенсировать его.

- 1 Определите отклонение температуры.
- 2 Откорректируйте отклонение соответствующим образом.

#### 7.2.4.4 Наименование

▶ Здесь вы можете изменить наименование выбранного в данный момент комнатного термостата.

#### 7.2.4.5 Символ

▶ Здесь вы можете изменить символ выбранного в данный момент комнатного термостата.

#### 7.2.4.6 Автоматическое летнее время

▶ Выберите, должно ли приложение автоматически переключаться между стандартным и летним временем.

#### 7.2.4.7 Удаление термостата

▶ Здесь вы можете удалить выбранный комнатный термостат.

- ▶ После удаления комнатного термостата приложение переключается на начальный экран (рис. 11 на стр. 16).

### 7.2.4.8 Прошивка комнатного термостата

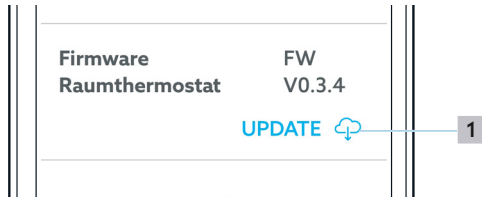


Рис. 18: Приложение ClimaCon F Обновление прошивки

- 1** Вызов обновления прошивки

### 7.2.4.9 Расширенные настройки

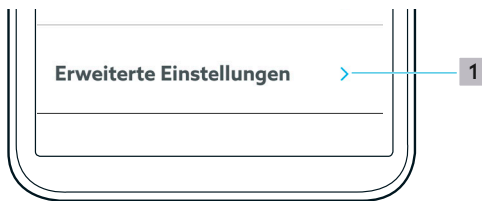


Рис. 19: Приложение ClimaCon F Вызов расширенных настроек

- 1** Вызов расширенных настроек



Рис. 20 Приложение ClimaCon F Ввод кода установщика

- ▶ Для вызова дополнительных настроек введите код установщика 2962 и подтвердите ввод нажатием „OK“.

## 7.2.5 ClimaCon F 210, F 310 Расширенные настройки

### ВНИМАНИЕ

#### Неисправности из-за неправильной настройки

Неправильно сделанные дополнительные настройки могут привести к недопустимой температуре в помещении и повреждению частей системы.

- ! Расширенные настройки могут выполняться только квалифицированными специалистами.

### 7.2.5.1 Единицы измерения

Здесь вы можете выбрать между единицами измерения °C и °F.



Этот параметр влияет на все настройки температуры в приложении и на комнатном термостате.

### 7.2.5.2 Режим работы

Здесь вы можете переключаться между режимами работы.



- ClimaCon F 210: Отопление / Охлаждение
- ClimaCon F 310: Отопление / Охлаждение / Отопление или Охлаждение

### 7.2.5.3 Датчик (F 310 24 В)

Комнатную температуру можно измерять с помощью внутреннего датчика или опционально с помощью внешнего датчика.



Здесь вы устанавливаете, какой датчик будет использоваться.

### 7.2.5.4 Внешнее ограничение (F 310 24 В)

Если для измерения температуры поверхности подключен датчик температуры, здесь можно указать максимальную/минимальную допустимую температуру.



Если эти температуры превышаются или опускаются ниже установленного, подключенный привод закрывается.

Это можно выбрать только в том случае, если для измерения температуры используется внутренний датчик.

### 7.2.5.5 Выходной сигнал привода

Термоэлектрические приводы могут быть подключены как 2-позиционные или с широтно-импульсной модуляцией.

Обычно мы рекомендуем широтно-импульсную модуляцию (ШИМ) для систем напольного отопления. Это позволяет быстро и точно реагировать на разницу температур между измеренными фактическими и заданными значениями.



При ШИМ-регулировании время открытия и закрытия привода рассчитывается на основе разницы температур между фактическим и заданным значением.

Чем больше эта разница, тем дольше привод остается открытым.

Установив гистерезис, вы определяете, на какое значение измеренная температура может отклоняться от заданной температуры, прежде чем привод вентиля откроется для отопления или охлаждения.



Оптимальное значение зависит от конструкции системы.

### 7.2.5.6 Выходной сигнал 0 - 10 В (ClimaCon F 310 (24 В))

#### Пропорциональная составляющая

Настройка величины диапазона пропорционального регулирования ПИ-регулятора.

#### Интегральная составляющая

Настройка величины интегральной составляющей ПИ-регулятора.

### 7.2.5.7 Защита вентиля

Привод полностью открывается и закрывается один раз в неделю. Это гарантирует, что вентиль не заклинит в течение длительного периода простоя.



Здесь можно установить время в течение недели.

## 8. Функционирование

### 8.1 ClimaCon F 90, F 100

Выберите желаемую температуру настройки с помощью поворотного колесика (поз. 1 на рис. 4 на стр. 9).



Соблюдайте указания относительно функционирования входа понижения (ведомый) в разделе 3.3.1.2 на стр. 8.

### 8.2 ClimaCon F 210, F 310

#### 8.2.1 Автоматический режим

Автоматический режим активен, когда на дисплее загорается „Auto-Modus“.



Регулирование температуры происходит по времени в соответствии с установленными значениями (см.7.2.3 на стр. 17).

- ▶ Чтобы активировать или деактивировать автоматический режим, коснитесь „Auto-Modus“ на комнатном термостате (поз. 8 на рис. 5 на стр. 9) или в приложении (поз. 9 на рис. 13 на стр. 17).

#### 8.2.2 Режим энергосбережения

- Когда режим энергосбережения активирован, комнатный термостат постоянно поддерживает заданную температуру понижения (см. раздел 7.2.3.1 на стр.18).
- Соблюдайте указания по функционированию выхода понижения (ведущего) в разделе 3.3.1.2 на стр. 8.



- ▶ Чтобы активировать или деактивировать режим энергосбережения, коснитесь „Eco-Modus“ на комнатном термостате (поз. 7 на рис. 5 на стр. 9) или в приложении (поз. 8 на рис. 13 на стр. 17).

#### 8.2.3 Ручной режим



Ручной режим всегда активен, если не автоматический, не режим энергосбережения не активированы.

##### 8.2.3.1 Ручное управление комнатным термостатом

- ▶ Чтобы вручную выбрать более низкую температуру помещения, нажмите на термостате кнопку „-“ (поз. 3 на рис. 5 на стр. 9).
- ▶ Чтобы вручную выбрать более высокую температуру помещения, нажмите на термостате кнопку „+“ (поз. 6 на рис. 5 на стр. 9).

##### 8.2.3.2 Ручной режим в приложении

- ▶ Чтобы вручную выбрать температуру помещения, переместите синюю точку на желаемое значение (поз. 4 на рис. 13 на стр. 17) для соответствующего комнатного термостата на странице обзора.

### 9. Устранение неисправностей

НИСПРАВНОСТЬ	ПРИЧИНА	УСТРАНЕНИЕ
Приложение не находит комнатный термостат во время установления связи.	Другие устройства, оснащенные Bluetooth, мешают связи между комнатным термостатом и смартфоном.	Во время установления связи временно выключите все ненужные устройства с Bluetooth.
Каждые 10 секунд на дисплее повторяется сообщение "F", отображаясь в течение 1 секунды	Температура, измеренная внутренним датчиком температуры, упала до уровня ниже 6°C (43F). Включена функция защита от замерзания (включено 2-поз./ШИМ).	Если температура, измеренная внутренним датчиком температуры, превышает 6°C (43F), функция защиты от замерзания автоматически отключается.
На дисплее появилось сообщение „F1”.	Прибор неверно измерил значение температуры или устройство измерения температуры вышло из строя.	Обратитесь в службу технической поддержки.
На дисплее появилось сообщение „F3”.	Автоматический режим не может быть включен, потому что в ClimaCon нет правильной информации о времени и дате.	Подключите ClimaCon к смартфону через Bluetooth. При этом действительные значения даты и времени передадутся со смартфона на ClimaCon.

### 10. Обслуживание

#### ОСТОРОЖНО

##### Опасность поражения электрическим током!

Проникновение жидкости может привести к поражению электрическим током или возгоранию.

! При необходимости очистите поверхности мягкой сухой тканью.

### 11. Утилизация

Директива 2012/19/EC WEEE:



Не выбрасывайте старые устройства вместе с обычными бытовыми отходами, а сдавайте их в специальные пункты сбора для переработки электрических и электронных устройств.



