

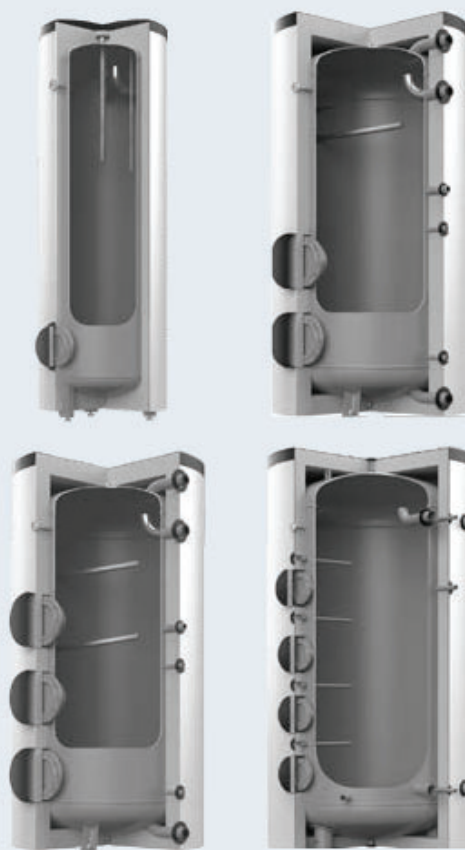


Thinking solutions.

Storatherm

Aqua Load

- DE Betriebsanleitung
- GB Operating manual
- FR Mode d'emploi
- PL Instrukcja obsługi
- RU Руководство по
эксплуатации



1	Информация к руководству по эксплуатации	4
2	Безопасность.....	4
2.1	Требования к персоналу	4
2.2	Использование по назначению	4
2.3	Недопустимые эксплуатационные условия	4
3	Описание	5
3.1	Идентификация.....	5
3.2	Предписания.....	5
4	Технические характеристики.....	6
5	Монтаж.....	9
5.1	Транспортировка	9
5.2	Место размещения	10
5.3	Монтаж накопителя	10
5.3.1	Подключение линии питьевого водоснабжения....	11
5.3.2	Подключение электрических фланцевых нагревательных элементов	12
5.3.3	Подключение устройства контроля температуры ..	13
6	Ввод в эксплуатацию	13
6.1	Заполнение накопителя	13
7	Вывод из эксплуатации.....	13
8	Техническое обслуживание	14
8.1	Опорожнение	14
8.2	Чистка	14
8.3	Повторный ввод в эксплуатацию	15
8.4	Поиск и устранение неполадок.....	15
9	Утилизация / вторичная переработка.....	16
10	Приложение	16
10.1	Заводская сервисная служба Reflex	16
10.2	Гарантия	16

1 Информация к руководству по эксплуатации

Настоящее руководство содержит важные сведения по обеспечению безопасного и безотказного функционирования накопителя. Фирма Reflex Winkelmann GmbH не несет ответственности за ущерб, обусловленный несоблюдением положений данного руководства. Дополнительно действуют национальные правила и предписания страны эксплуатации (правила техники безопасности, защита окружающей среды, охрана труда и т.д.).



Указание!

Мы оставляем за собой право на внесение технических изменений в изображения и сведения, содержащиеся в руководстве.

2 Безопасность

2.1 Требования к персоналу

Монтаж, подключение и работы по переоборудованию накопителя должны выполняться аттестованной специализированной фирмой в соответствии с действующими национальными и местными предписаниями.

2.2 Использование по назначению

Этот накопитель следует использовать исключительно для накопления питьевой воды.

На возникшие по этой причине повреждения не распространяется никакая ответственность.

2.3 Недопустимые эксплуатационные условия

Накопитель не предназначен для эксплуатации при следующих условиях:

- в качестве передвижной установки;
- на открытом воздухе;
- в сочетании с минеральными маслами;
- в сочетании с воспламеняющимися средами;
- работа с дистиллированной водой или водой с электропроводностью < 120 мкСм/см;
- использование в системах охлаждения ввиду не антидиффузионной теплоизоляции.

3 Описание

Накопитель с прямым или внешним нагревом, далее именуемый накопителем, служит для накопления питьевой воды. Его основным компонентом является металлический резервуар. Внешняя поверхность резервуара закрыта изоляционным слоем, защищающим от потерь тепла. Внутренняя поверхность резервуара эмалирована в соответствии с DIN 4753-3. Это покрытие нейтрально по отношению к монтажным материалам и питьевой воде.

3.1 Идентификация

Технические характеристики, а также сведения о производителе, годе выпуска и серийном номере указаны на заводской табличке. Табличка размещена на накопителе.

3.2 Предписания

При монтаже и эксплуатации должны соблюдаться следующие стандарты, предписания и директивы:

- DIN EN 806
- DIN EN 1717: 2011-08
- DIN 1988
- DIN 4708
- EN 12975
- pr EN 12897: 2014
- Немецкий союз специалистов водо- и газоснабжения (DVGW)
 - Рабочий стандарт W 551
 - Рабочий стандарт W 553
- EnEG (закон об экономии энергии)
- EnEV (постановление об энергосберегающей теплоизоляции и технических системах зданий и сооружений)
- 2009/125/EC (директива по экодизайну)
- Предписание ЕС № 814/2013 (меры по выполнению)
- Местные предписания
- Предписания Союза немецких электротехников

4 Технические характеристики



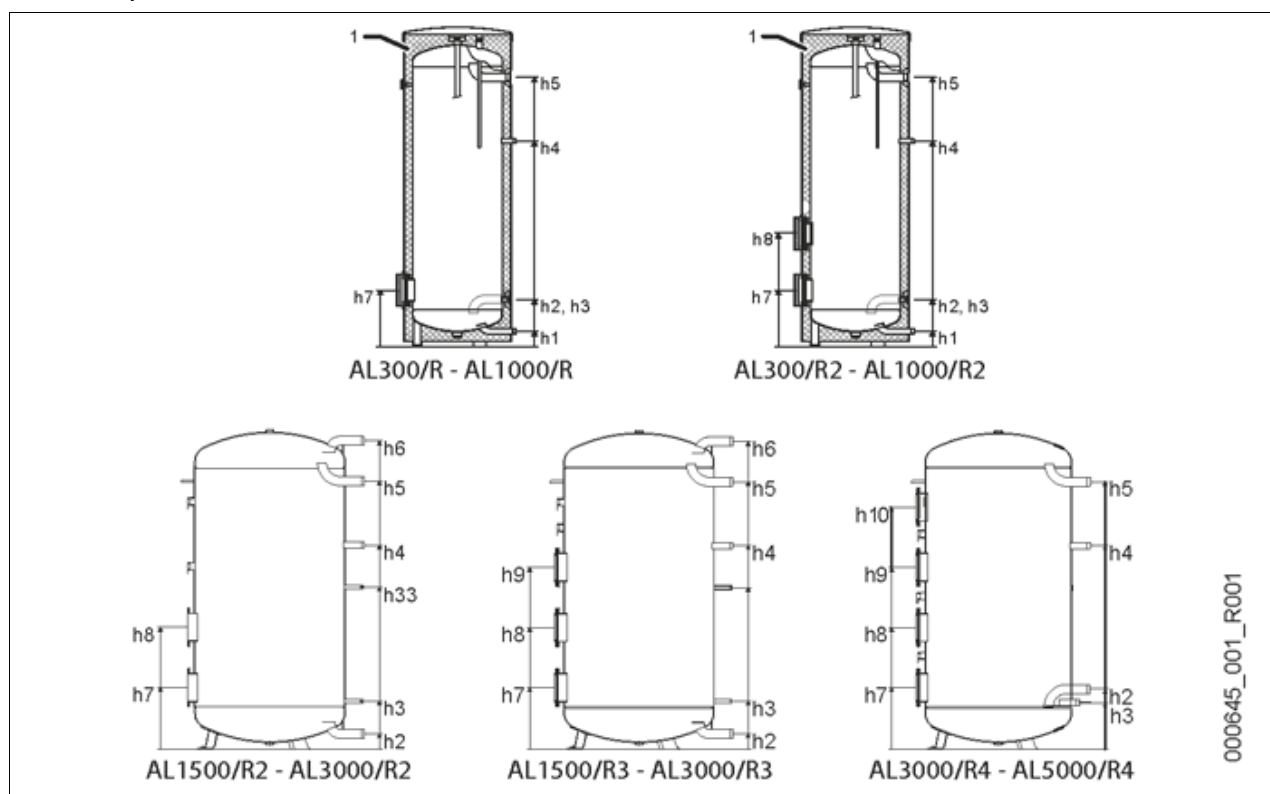
Указание!

Следующие значения действительны для всех послойных накопителей:

- Допустимое рабочее давление:
 - Питьевая вода 10 бар
- Допустимая рабочая температура:
 - Питьевая вода 95°C
- Энергоэффективность согл. ErP C
- Класс материалов DIN 4102-1 B2

AL300/R - AL5000/R4

- До 500 л: изоляционная система gECOflex с оболочкой из фольги, несъемная
- 750 - 1000 л: изоляция, 100 мм, тканый материал с оболочкой из фольги, съемная
- 1500 - 2000 л: изоляция, 120 мм, тканый материал с оболочкой из фольги, съемная
- 3000 - 5000 л: отдельная поставка, 120 мм, тканый материал с оболочкой из фольги, съемная изоляция



Тип	Объем (л)	Ø D (мм)	Высота (H)	Высота при наклоне (мм)	Масса (кг)	Класс энергоэфф. активности	Потери тепла (Вт)	Анод
AL 300/R_C	301	600	1834	1892	90	C	83	1 x Mg
AL 500/R_C	477	700	1961	2044	155	C	100	1 x Mg
AL 750/R_C	751	950	2010	1990	214	C	123	1 x Mg
AL 1000/R_C	972	1050	2035	2025	267	C	142	1 x Mg
AL 300/R2_C	301	600	1834	1892	90	C	83	1 x Mg
AL 500/R2_C	477	700	1961	2044	155	C	100	1 x Mg
AL 750/R2_C	751	950	2010	1990	214	C	123	1 x Mg
AL 1000/R2_C	972	1050	2035	2025	267	C	142	1 x Mg
AL 1500/R2_C	1459	1240	2215	2200	390	C	171	2 x Mg
AL 2000/R2_C	1986	1440	2126	2235	550	C	188	2 x Mg
AL 3000/R2	2780	1440	2876	2848	630	-	-	2 x Mg
AL 1500/R3_C	1459	1240	2215	2220	395	C	171	2 x Mg
AL 2000/R3_C	1986	1440	2126	2235	555	C	188	2 x Mg
AL 3000/R3	2780	1440	2876	2848	635	-	-	2 x Mg
AL 3000/R4	2780	1440	2876	2848	642	-	-	2 x Mg
AL 4000/R4	4040	1740	2721	2845	939	-	-	4 x Mg
AL 5000/R4	4914	1740	3230	3311	1070	-	-	4 x Mg

Mg = магниевый анод

Тип	Горячая вода		Холодная вода		Зарядка накопителя		Циркуляция		Макс. монтаж. длина
	R	h5 (мм)	R	h2 (мм)	R	h6 (мм)	R	h4 (мм)	EFHR
AL 300/R_C	1½	1564	1½	272	1½	1564	¾	1180	395
AL 500/R_C	1½	1672	1½	238	1½	1672	¾	1265	495
AL 750/R_C	2	1640	2	88	2	1908	1¼	1145	610
AL 1000/R_C	2	1647	2	92	2	1911	1¼	1154	740
AL 300/R2_C	1½	1564	1½	272	1½	1564	¾	1180	395
AL 500/R2_C	1½	1672	1½	238	1½	1672	¾	1265	495
AL 750/R2_C	2	1640	2	88	2	1908	1¼	1145	610
AL 1000/R2_C	2	1647	2	92	2	1911	1¼	1154	740

Технические характеристики

Тип	Горячая вода		Холодная вода		Зарядка накопителя		Циркуляция		Макс. монтаж. длина
	R	h5 (мм)	R	h2 (мм)	R	h6 (мм)	R	h4 (мм)	EFHR
AL 1500/R2_C	2	1782	2	105	2	2049	1¼	1357	740
AL 2000/R2_C	2	1648	2	118	2	1933	1¼	1388	740
AL 3000/R2	2	2406	2	235	2	2691	1¼	1966	740
AL 1500/R3_C	2	1782	2	105	2	2049	1¼	1357	740
AL 2000/R3_C	2	1648	2	118	2	1933	1¼	1388	900
AL 3000/R3	2	2406	2	235	2	2691	1¼	1966	900
AL 3000/R4	2	2400	2	156	2	2691	1¼	1783	900
AL 4000/R4	3	2178	3	510	3	2178	1¼	1719	900
AL 5000/R4	3	2663	3	510	3	2178	1¼	2119	900

EFHR = электрические фланцевые нагревательные элементы

Тип	Трубка датчика			Глухой фланец					
	Ø i x мм	h3 (мм)	h33 (мм)	DN	LK	h7 (мм)	h8 (мм)	h9 (мм)	h10 (мм)
AL 300/R_C	10x614	272	1794	110	150	325	-	-	
AL 500/R_C	10x656	238	1921	110	150	276	-	-	-
AL 750/R_C	G ½	290	945	180	225	378	-	-	-
AL 1000/R_C	Rp ½	297	952	180	225	386	-	-	-
AL 300/R2_C	10x614	272	1794	110	150	325	1013		
AL 500/R2_C	10x656	238	1921	110	150	276	1040		
AL 750/R2_C	G ½	290	945	180	225	378	752		
AL 1000/R2_C	Rp ½	297	952	180	225	386	740		
AL 1500/R2_C	G ½	322	1077	180	225	412	812	-	-
AL 2000/R2_C	G ½	353	1108	180	225	443	843	-	-
AL 3000/R2	Rp ½	391	1546	180	225	481	881	-	-
AL 1500/R3_C	G ½	322	1077	180	225	412	812	1212	-
AL 2000/R3_C	G ½	353	1108	180	225	443	843	1243	-
AL 3000/R3	Rp ½	391	1546	180	225	481	881	1281	-
AL 3000/R4	G ½	470	796	180	225	481	962	1443	1924
AL 4000/R4	2 x трубки датчика снаружи на резервуаре			180	225	628	1064	1500	1936
AL 5000/R4	2 x трубки датчика снаружи на резервуаре			180	225	628	1109	1590	2119

5 Монтаж

ОСТОРОЖНО

Опасность травмирования из-за большого веса

Резервуары имеют большой вес. За счет этого возникает опасность травмирования и аварийных ситуаций.

- При транспортировке и монтаже пользоваться подходящими подъемными механизмами.

ВНИМАНИЕ

Опасность ожогов

Выходящая горячая среда может привести к ожогам.

- Соблюдать достаточную дистанцию до выходящей среды.
- Пользоваться подходящими индивидуальными средствами защиты (перчатками и защитными очками).

5.1 Транспортировка

ВНИМАНИЕ - повреждение устройства. Для установки и транспортировки используйте только предусмотренные для этого приспособления.

ВАЖНО

Имущественный ущерб при транспортировке

Повреждения при ненадлежащей транспортировке устройства.

- Зафиксировать устройство подходящими транспортными приспособлениями, например стяжными ремнями.

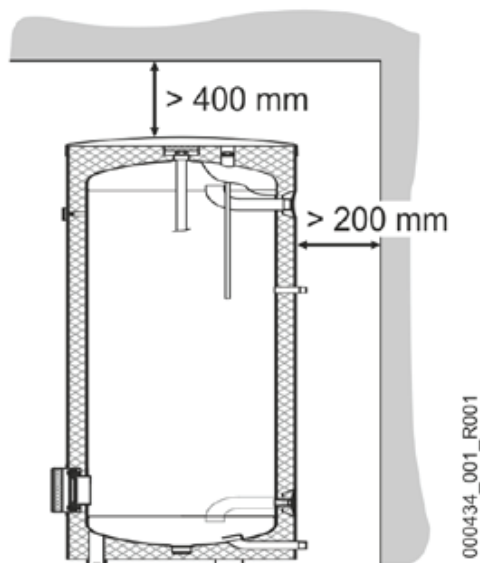
Транспортировка к месту размещения выполняется следующим образом:

1. Принять во внимание обозначения на упаковке.
2. Во время транспортировки к месту размещения перемещать накопитель осторожно.
3. Не опускать накопитель на землю с ударом.
4. Снять упаковку только на месте размещения.
5. После транспортировки проверить накопитель на предмет повреждений

5.2 Место размещения

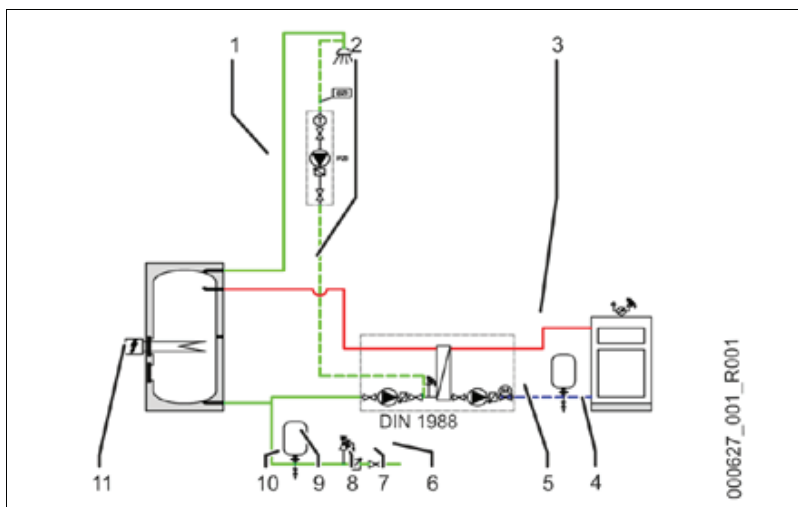
В месте размещения должны выполняться указанные ниже условия.

- Защищенное от морозов помещение.
 - В сырых помещениях установить подставку.
- Прочный и ровный пол.
- Поддон с присоединенным стоком.
- Соблюдать минимальные расстояния вбок и вверх.
- Расположение присоединений см. в технических характеристиках.
см. главу 4 "Технические характеристики" стр. 6



5.3 Монтаж накопителя

Выполнить подключение накопителя к линии подачи холодной воды согласно DIN 1988.



1	Горячая вода (WW)
2	Циркуляция (ZK)
3	Линия подачи системы отопления (HV)
4	Отопительный котел (HK)
5	Возвратная линия системы отопления (HR)
6	Холодная вода (KW)

7	Запорный вентиль
8	Блокировка обратного потока (трубный разделитель)
9	Мембранный расширительный резервуар
10	Опорожнение
11	Электрическая поддержка

- ▶ **Указание!**
Избегать собственной циркуляции воды.
 - Использовать обратные клапаны или заслонки с блокировкой обратного потока в контурах накопителя.

При подключении накопителя соблюдать следующее:

- **ВНИМАНИЕ** – повреждение устройства. Пластиковые втулки в присоединениях запрещается демонтировать.
- **ВНИМАНИЕ** – повреждение устройства. Накопители > 2000 литров транспортируются в горизонтальном положении. Для установки используйте только предусмотренные для этого приспособления.
- Соблюдать направление потока: «В водяных системах с двумя и более металлами первым по направлению потока должен быть неблагородный металл, а затем благородный.»

- ▶ **Указание!**
Неиспользуемые присоединения должны быть герметично закрыты и изолированы.

- ▶ **Указание!**
Для накопителей > 2000 литров изоляция поставляется отдельно. Соблюдайте инструкцию по монтажу изоляции.

5.3.1 Подключение линии питьевого водоснабжения

ОСТОРОЖНО

Опасность для здоровья при нарушении санитарных правил

Неаккуратное проведение монтажных работ может привести к загрязнению питьевой воды

- Монтировать накопитель с соблюдением актуальных санитарных правил.

ВАЖНО

Повреждение оборудования при неквалифицированном монтаже предохранительного клапана.

Неквалифицированный монтаж предохранительного клапана может стать причиной повреждения устройства из-за превышения допустимого рабочего давления.

- Использовать предохранительный клапан, прошедший проверку типового образца.
- Отрегулировать предохранительный клапан для защиты от превышения допустимого рабочего давления.
- Выпускная линия предохранительного клапана должна быть хорошо видна, находиться в защищенной от замерзания зоне и заканчиваться над водоотводной точкой.
- Выпускная линия должна как минимум соответствовать выходному сечению предохранительного клапана.

При подключении линии питьевого водоснабжения к накопителю соблюдать следующее:

- Использовать подходящие арматуры или комплексную предохранительную группу, .
- Использовать предохранительный клапан с давлением срабатывания не выше 10 бар.
- Смонтировать предохранительный клапан над сливным краном.
- После подключения на присоединениях не допускается присутствие моментов и усилий.

5.3.2 Подключение электрических фланцевых нагревательных элементов

Для электрического подключения необходимо выполнение следующих условий:

- Подключение обученными специалистами в соответствии с электротехническими нормами и местными предписаниями.
- Напряжение в сети должно совпадать с напряжением, указанным на заводской табличке.
- Электрическое подключение в соответствии со схемой соединений.
- Должен использоваться подходящий монтажный материал.
 - Сечения проводов и номинал предохранителя должны соответствовать электрической мощности устройства.
- Подключение защитного проводника должно быть выполнено с соблюдением всех правил. Этой мерой защиты должны быть охвачены все металлические части накопителя.

**Указание!**

Соблюдайте инструкцию к электрическому фланцевому нагревательному элементу!

5.3.3 Подключение устройства контроля температуры

Монтировать датчик температуры в соответствующей гильзе для датчика.

У накопителей на 300 и 500 литров датчик подключается сверху.

– см. главу 4 "Технические характеристики" стр. 6

6 Ввод в эксплуатацию

Выполняющий работы монтер информирует пользователя о принципе действия и функционировании накопителя. Он указывает на необходимость планового техобслуживания. От этого зависят срок службы и функционирование накопителя. При опасности замерзания и выводе из эксплуатации накопитель необходимо опорожнить.

6.1 Заполнение накопителя

При наполнении накопителя действовать следующим образом:

1. Перед первым наполнением промыть накопитель и трубопроводы водой.
 - Удалить воду через поддон, .
2. Наполнять накопитель водой, пока из открытой точки отбора горячей воды не начнет выходить вода без пузырьков.
3. Проверить герметичность резьбовых соединений.
 - При необходимости подтянуть резьбовые соединения.

ВАЖНО**Повреждение оборудования**

Во время фазы нагрева из предохранительного клапана под действием расширения выходит вода.

- Не закрывайте предохранительный клапан.

7 Вывод из эксплуатации

Вывести накопитель из эксплуатации, если это предписано руководством по эксплуатации нагревательного устройства, см. главу 8.1 "Опорожнение" стр. 14.

**Указание!**

При выводе из эксплуатации опорожнить накопитель.

- При опасности замерзания.
- При техническом обслуживании.

8 Техническое обслуживание

ВНИМАНИЕ

Опасность ожогов

Выходящая горячая среда может привести к ожогам.

- Соблюдать достаточную дистанцию до выходящей среды.
 - Пользоваться подходящими индивидуальными средствами защиты (перчатками и защитными очками).
-

8.1 Опорожнение

Накопитель перед техническим обслуживанием, ремонтом и выводом из эксплуатации отсоединить от сети питьевого водоснабжения и опорожнить.

Действовать следующим образом:

1. Закрывать запорные клапаны.
 - Линия питьевого водоснабжения.
2. С помощью сливного патрубка полностью опорожнить резервуар.

8.2 Чистка

Накопитель следует периодически очищать от накипи и осевших отложений. Количество накипи и отложений в накопителе зависит от длительности использования, рабочей температуры и жесткости воды.

Действовать следующим образом:

1. Опорожнить резервуар, см. главу 8.1 "Опорожнение" стр. 14.
2. Открыть глухой фланец.
3. Очистить резервуар.
 - Удалить отложения с помощью воды и тканевой салфетки.
4. При необходимости заменить уплотнение глухого фланца.

8.3 Повторный ввод в эксплуатацию

После очистки или работ по техобслуживанию тщательно промыть накопитель водой. Удалить воздух из контуров циркуляции воды.

8.4 Поиск и устранение неполадок

Ошибка	Причина	Устранение
Засорившиеся присоединения	Электрохимические процессы между защитным анодом и материалом медных труб	Соблюдение направления потока. Электрическое разделение системы медных труб и накопителя за счет использования изоляционных разделительных резьбовых соединений.
Посторонний запах и потемнение нагретой питьевой воды	Выделение сероводорода сульфуризирующими бактериями в бедной кислородом воде	<ul style="list-style-type: none"> • Очистка резервуара. • Замена защитного анода • Температура нагрева >60°C • Замена магниевого защитного анода на анод с питанием от постороннего источника.

- ▶ Указание!**
Необычные шумы возникают вследствие расширения накопителя и не являются поводом для беспокойства.
- ▶ Указание!**
Эксплуатирующая сторона отвечает за переоборудование накопителя с анодом с питанием от постороннего источника.
- ▶ Указание!**
Изменение запаха и потемнение нагретой питьевой воды не является угрозой для здоровья.

9 Утилизация / вторичная переработка

Осознанное или неосознанное повторное использование бывших в эксплуатации компонентов связано с рисками для людей, окружающей среды и установки.

Учитывать в этом отношении следующее:

- эксплуатирующая сторона несет ответственность за надлежащую утилизацию;
- утилизация должна выполняться только специалистами;
- эксплуатационные и расходные материалы слить в подходящие емкости и утилизировать должным образом;
- после завершения срока службы разобрать установку на разные материалы и передать на переработку специализированному предприятию.



Указание!

Накопитель для питьевой воды, упаковка и изоляционные материалы большей частью изготовлены из сырья, пригодного для вторичной переработки, и не содержат FCKW и HBCD.

10 Приложение

10.1 Заводская сервисная служба Reflex

Центральная заводская сервисная служба

Диспетчерская: Телефон: +49 (0)2382 7069 - 0

Телефон заводской сервисной службы: +49 (0)2382 7069 - 9505

Факс: +49 (0)2382 7069 - 9588

Эл. почта: service@reflex.de

Техническая горячая линия

Для вопросов о нашей продукции

Телефон: +49 (0)2382 7069-9546

Понедельник - пятница, с 8:00 до 16:30

10.2 Гарантия

Действуют установленные законом условия гарантии.



Thinking solutions.

Reflex Winkelmann GmbH
Gersteinstraße 19
59227 Ahlen, Germany
www.reflex.de



+49 (0)2382 7069-0



+49 (0)2382 7069-9588