



**Radijator**  
ENGINEERING

ДЪРВО

ПЕЛЕТЫ

ШЕПКА

БИОМАСА

**КАЧЕСТВО БЕЗ КОМПРОМИСОВ**



[www.radijator.rs](http://www.radijator.rs)



Компания Radijator Engineering начала свою деятельность еще в 90х годах прошлого столетия, как инженерная компания по монтажу систем отопления, хотя первый твердотопливный котел мы разработали еще в 1985г. С 2002 года компания начала работать, как производственная компания.

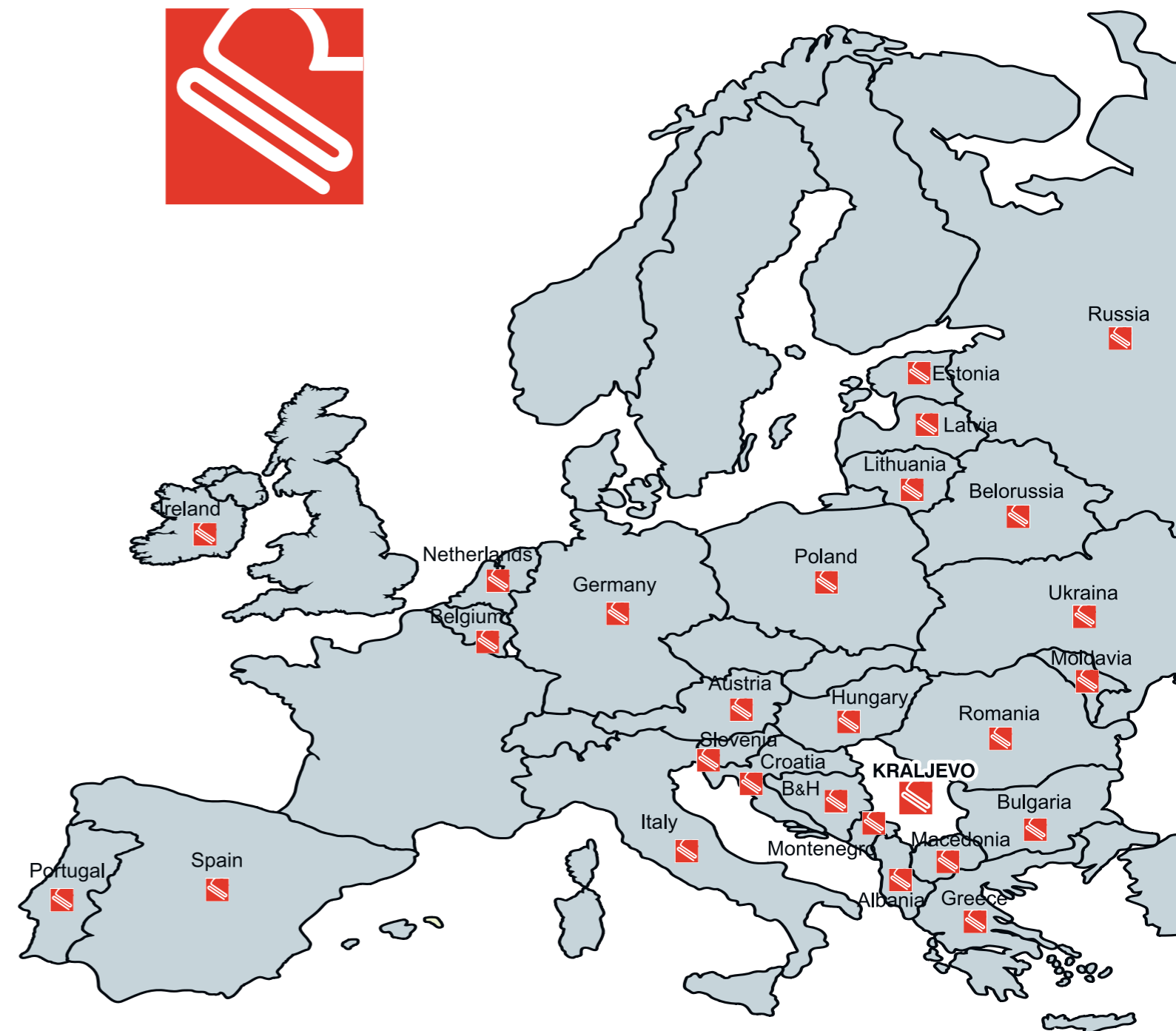
Качество продукции основано на профессиональных знаниях людей, работающих в компании. Мы идем в ногу со временем и с современными технологиями при производстве. Обработка металла - наша специализация, С каждым годом производство увеличивается, что следует за увеличением числа сотрудников.

Сегодня Radijator Engineering насчитывает более 350 работников, из которых 40 являются выпускниками машиностроительного факультета, которые ежедневно работают над улучшением качества продукции.

Уверенная стабильность качества, как продукции, так и деятельности фирмы, была подтверждена получением сертификата системы качества ISO 9001:2008.



Экскурсия по заводу





## Продукция из натурального дерева

2020 год  
2020 год, ул. 100 лет Октября 10-11  
Тел. факс: 47 4000 212 10-00  
[info@sp-wood.com](mailto:info@sp-wood.com)  
[www.sp-wood.com](http://www.sp-wood.com)

		Eco Comfort	TKAN 1-2	BIOMAX	COMPACT	BIOLUX	ETAZ	К-серия	FK-серия	TKAN INDUSTRIAL	С-серия	R-серия	R INDUSTRIAL
Топливо	Пеллеты	+	+	+	+	+	+/-	-	+/-	+	-	-	-
	Дрова, Древесные брикеты	+/-	+	-	-	-	+	+	+	\	+	+/-	+
	Щепа	-	-	-	-	-	-	+	+	-	+	+	+
	Уголь	-	-	-	-	-	-	-	-	-	+	+/-	+/-
Бункер	Бункер для пеллет	+	+	+	+	+	-	-	-	+	-	-	-
	Возможность поставки с увеличенным бункером	+	+	+	-	-	-	-	-	+	-	-	-
Автоматика	Электронное управления котлом	+	+	+	+	+	-	-	+	+	-	-	-
	Автоматический розжиг	+	+	+	+	+	-	-	-	+	-	-	-
	Управление бойлером/буффером	+	\	+	+	+	+	-	+	-	-	-	-
	Подключение комнатного термостата	+	+	+	+	+	+	-	+	+	-	-	-
	Поключение GSM оповещения	\	\	\	\	\	\	-	\	\	-	-	-
Тип горелки	Ретортная горелка	+	+	+	-	-	-	-	-	+	-	-	-
	Чашечная горелка	-	-	-	+	+	+	-	-	-	-	-	-
	Дутьевая горелка	-	-	-	-	-	-	-	-	-	\	\	\
Очистка	Автоматическое удаление золы	-	-	-	-	-	-	-	-	+	-	-	-
	Пневмоочистка теплообменника	-	-	-	-	-	-	-	-	\	-	-	\
	Дополнительная очистка дымовых газов	-	-	-	-	-	-	-	-	\	-	-	\
	Электронезависимый	-	-	-	-	-	+	+	-	-	+	+	-
	Циркуляционный насос	-	-	-	+	+	-	-	-	-	-	-	-
	Расширительный бак 10л, предохранительный клапан	-	-	-	+	+	-	-	-	-	-	-	-
<b>Страница в каталоге</b>		<b>2</b>	<b>4</b>	<b>6</b>	<b>12</b>	<b>14</b>	<b>16</b>	<b>20</b>	<b>22</b>	<b>26</b>	<b>28</b>	<b>30</b>	<b>32</b>

«+» да

«-» нет

«+/-» есть ограничения по использованию

«/» дополнительная опция (Уточняйте по опциям до заказа оборудования!)

**Обратите, пожалуйста, внимание: Все опции заказываются совместно с котлом!**





**ECO COMFORT**

Серия Eco Comfort - пример, когда качество и функциональность также сочетают и доступную стоимость. Рекомендуемая сфера применения: жилые дома с постоянным проживанием; административные здания.

Котел оборудован ретортной горелкой, что обеспечивает высокую надежность при работе на пеллетах не высокого качества (например, при склонности к образованию шлаковых фрагментов). Конструкция системы подачи топлива обеспечивает наивысшую систему пожаробезопасности.

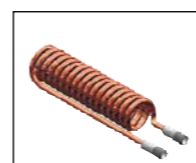
Виброрукав для соединения с бункером и размещение бункера на собственных опорах повышает надежность и комфорт.

Возможность кратковременной работы на дровах, при экстренной необходимости.

- Встроенная возможность управления бойлером или тепловым буфером
- Управление горелкой и по температуре теплоносителя и по температуре дымовых газов
- Керамический элемент авторозжига горелки
- Соответствие Европейским требованиям конструкции (стенки топки 5мм)
- Система вспомогательной защиты от перегрева с дополнительным теплообменником
- Гарантийный срок на теплообменник котла до 5 лет!

**Артикул Наименование**

00018112	ECO COMFORT 25 + бункер 240л
00019385	ECO COMFORT 35 + бункер 240л
00018122	ECO COMFORT 45 + бункер 240л
50011909	ECO COMFORT 25 + бункер 475л
50011912	ECO COMFORT 35 + бункер 475л
50011914	ECO COMFORT 45 + бункер 475л



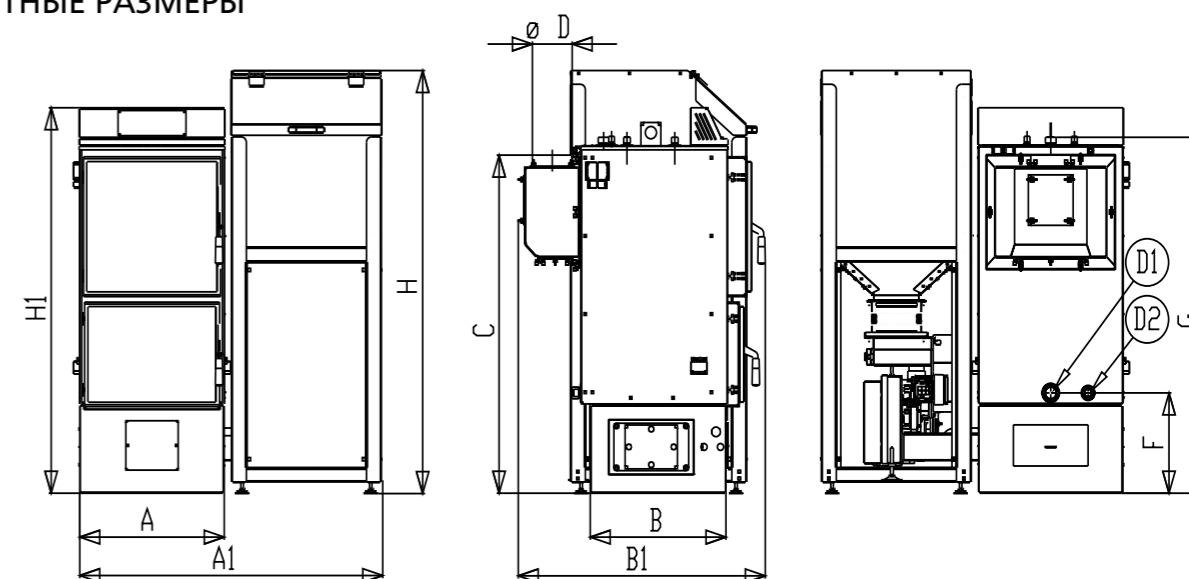
Теплообменник системы охлаждения

**ВИДЕО ПО КОТЛУ**

Затворный клапан

**ТЕХНИЧЕСКИЕ ХАРАКТЕРИСТИКИ**

НАИМЕНОВАНИЕ		ECO COMFORT 25	ECO COMFORT 35	ECO COMFORT 45
Вид топлива	тип	древесные пеллеты	древесные пеллеты	древесные пеллеты
Полезная мощность	кВт	25	34	44
КПД при 100%-ной нагрузке (при 85/65°C)	%	90	89	88
Макс. рабочее давление	бар	3	3	3
Макс. испытательное давление	бар	4,5	4,5	4,5
Рабочие температуры	°C	+60...+85	+60...+85	+60...+85
Объем теплоносителя	л	85	110	141
Номинальная тяга в дымоходе	Па	15	20	20
Емкость штатного бункера (240л)	кг	155	155	155
Допустимый диаметр пеллет	мм	6 - 8	6 - 8	6 - 8
Электрическая мощность ТЭН системы розжига	Вт	300	300	300
Размеры	A	мм 580	мм 580	мм 580
	A1	мм 1217	мм 1217	мм 1217
	B	мм 545	мм 545	мм 915
	B1	мм 980	мм 1182	мм 1362
	C	мм 1233	мм 1233	мм 1233
	D (подключение к дымоходу)	∅ мм 160	∅ мм 180	∅ мм 180
	F	мм 366	мм 366	мм 366
	G	мм 1300	мм 1300	мм 1300
	H	мм 1542	мм 1542	мм 1542
	H1	мм 1407	мм 1407	мм 1407
D1 (подключение к отоплению)	∅	5/4"	5/4"	5/4"
	∅	1/2"	1/2"	1/2"
D2, D3, D4, D5,	∅	1/2"	1/2"	1/2"
	∅	1/2"	1/2"	1/2"
Масса пустого	кг	428	476	548
Подключение электропитания		~ 230 В / 50 Гц	~ 230 В / 50 Гц	~ 230 В / 50 Гц
Тип системы дымоотведения		B23 - B23P	B23 - B23P	B23 - B23P

**ГАБАРИТНЫЕ РАЗМЕРЫ**

**ТКАН**

Серия ТКАН - предлагается как комбинированный котел на топливе, который прекрасно работает и на пеллетах, и на поленьях/брикетах (колосники в комплекте). Двухшнековая система подачи пеллет с противопожарным клапаном\* - является типовой схемой обеспечения противопожарной безопасности.

Автоматика снабжена режимом двухступенчатой модуляции тепловой мощности для повышения эффективности. Теплообменник с вертикальным расположением каналов обеспечивающий длительную работу без очисток. Рекомендуемая сфера применения: жилые дома с постоянным проживанием; административные здания. .

- Топливо: Брикеты/Пеллеты
- Автоматический электророзжиг (только для пеллет)
- Левое/Правое расположение бункера
- Колосники для работы на брикетах и дровах в комплекте
- Модуляция тепловой мощности
- Мотор-редуктор без необходимости обслуживания и низким энергопотреблением, всего 40Вт.
- Система вспомогательной защиты от перегрева с дополнительным теплообменником
- Гарантийный срок на теплообменник котла до 5 лет!

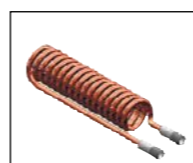
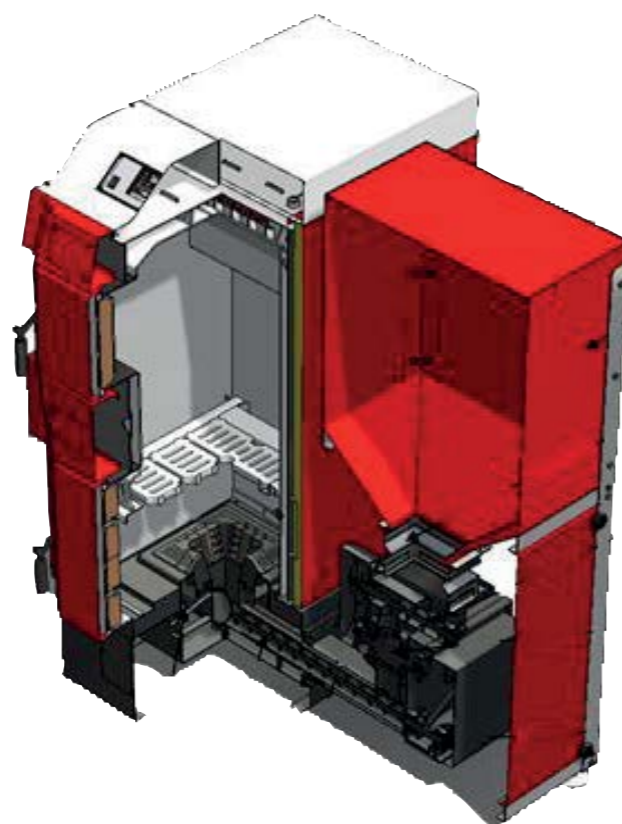
**Артикул Наименование**

8606102466489 ТКАН 1 + бункер 240л

8606102466939 ТКАН 2 + бункер 240л

50011916 ТКАН 1 + бункер 475л

50011918 ТКАН 2 + бункер 475л



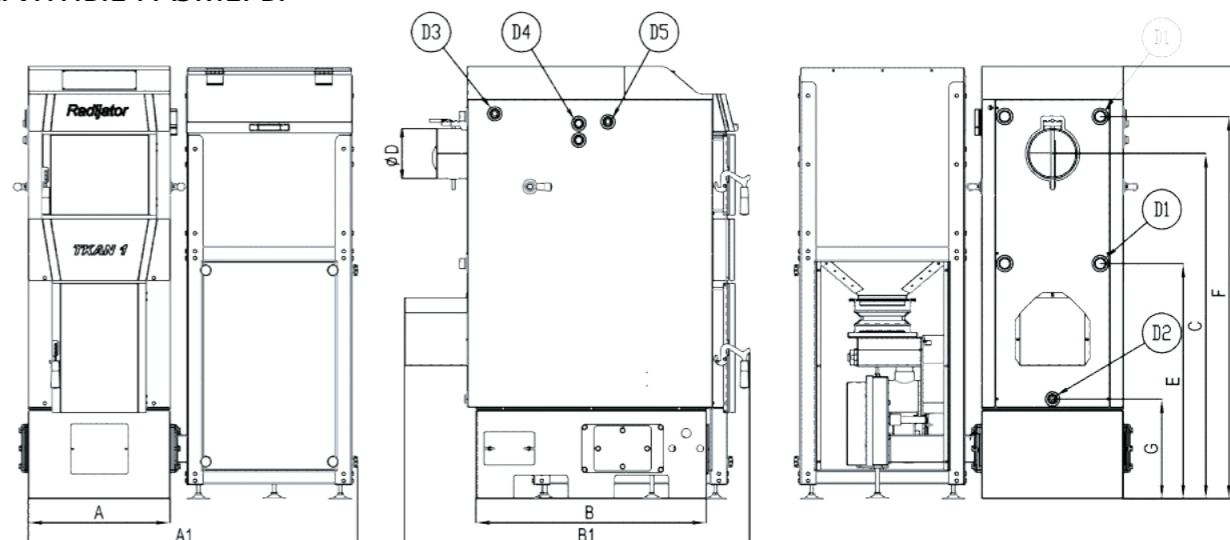
Теплообменник системы охлаждения



Батворный клапан

**ВИДЕО ПО КОТЛУ****ТЕХНИЧЕСКИЕ ХАРАКТЕРИСТИКИ**

НАИМЕНОВАНИЕ		ТКАН 1	ТКАН 2
Вид топлива	тип	древесные пеллеты / дрова / брикеты	
Полезная мощность	кВт	20-35	40-49,5
КПД при 100%-ной нагрузке (при 85/65°C) - пеллеты	%	91	90
Макс. рабочее давление	бар	3	3
Макс. испытательное давление	бар	4,5	4,5
Рабочие температуры	°C	+60...+85	+60...+85
Объем теплоносителя	л	97	125
Номинальная тяга в дымоходе	Па	18	20
Объем штатного бункера	л	240	240
Допустимый диаметр пеллет	мм	6 - 8	6 - 8
Электрическая мощность ТЭН системы розжига	Вт	300	300
Размеры	<b>A</b>	мм	520
	<b>A1</b>	мм	1210
	<b>B</b>	мм	845
	<b>B1</b>	мм	1270
	<b>C</b>	мм	1245
<b>D</b> (подключение к дымоходу)	Ø	мм	180
		мм	200
<b>E</b>	мм	850	475
<b>F</b>	мм	1380	1470
<b>G</b>	мм	360	365
<b>H</b>	мм	1560	1700
<b>D1</b> (подключение к отоплению)	Ø	1"	5/4"
	Ø	1/2"	1/2"
Масса пустого	кг	635	787
Подключение электропитания		~ 230 В / 50 Гц	
Тип системы дымоотведения		B23 - B23P	

**ГАБАРИТНЫЕ РАЗМЕРЫ**



**БИОМАХ**

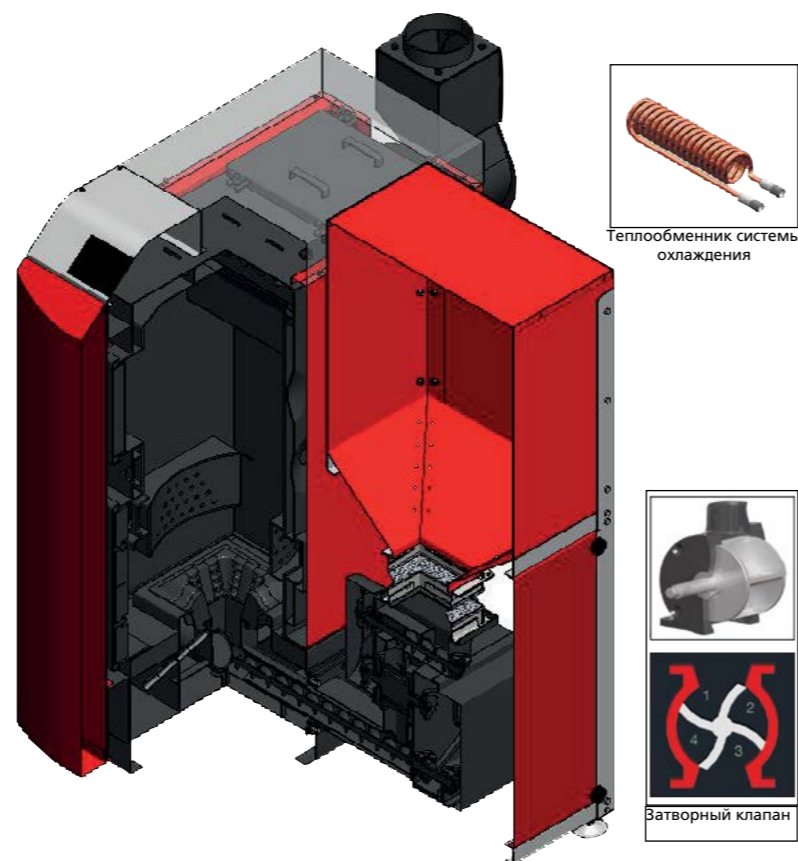
Серия BioMax - специализированный котел для работы на пеллетах. Максимальная эффективность, сравнимая с газовыми бытовыми котлами, которую обеспечивает специально разработанный теплообменник. Котел оборудован механической системой очистки теплообменника от золы. Отличительной особенностью данной модели является наличие вытяжного вентилятора, что упрощает процесс управления котлом, а также снижает требования к дымоходу. Двухшнековая система подачи пеллет с противопожарным клапаном\* - являются типовой схемой обеспечения противопожарной безопасности.

Для домов с постоянным или периодическим проживанием, а также для административных объектов.

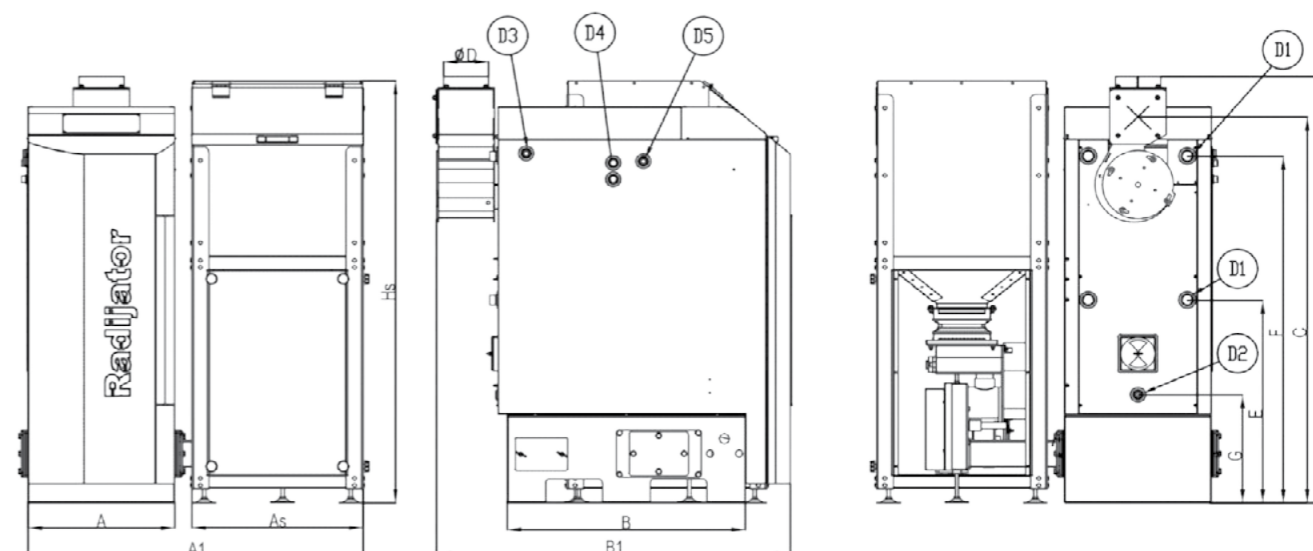
- Керамический элемент авторозжига горелки
- Встроенная возможность управления бойлером или тепловым буфером
- Универсальность в расположении бункера
- Максимальная автоматизация на всех стадиях работы
- Встроенный теплообменник активной системы защиты от перегрева
- Удаленная диспетчеризация (опционально)
- Датчик уровня пеллет и управление внешним накопителем (опционально)

**Артикул Наименование**

00012934	BioMax 23 + бункер 240л
00013001	BioMax 35 + бункер 240л
S0011920	BioMax 35 + бункер 475л

**ВИДЕО ПО КОТЛУ****ТЕХНИЧЕСКИЕ ХАРАКТЕРИСТИКИ**

НАИМЕНОВАНИЕ		БИОmax 23	БИОmax 35
Вид топлива	тип	древесные пеллеты	
Полезная мощность	кВт	15-23	20-34,9
КПД при 100%-ной нагрузке (при 85/65°C)	%	92,2	92,5
Макс. рабочее давление	бар	3	3
Макс. испытательное давление	бар	4,5	4,5
Рабочие температуры	°C	+60...+85	+60...+85
Объем теплоносителя	л	75	95
Номинальная тяга в дымоходе	Па	20	20
Объем штатного бункера	л	240	240
Допустимый диаметр пеллет	мм	6 - 8	6 - 8
Электрическая мощность ТЭН системы розжига	Вт	300	300
Размеры	<b>A</b>	мм 450	мм 520
	<b>A1</b>	мм 1135	мм 1205
	<b>As</b>	мм 605	мм 605
	<b>B</b>	мм 790	мм 845
	<b>B1</b>	мм 1380	мм 1490
	<b>C</b>	мм 1315	мм 1420
<b>D</b> (подключение к дымоходу)	Ø	130	160
	<b>E</b>	мм 400	мм 400
	<b>F</b>	мм 1167	мм 1275
	<b>G</b>	мм 400	мм 400
<b>H</b>	мм 1460	мм 1570	
	<b>Hs</b>	мм 1460	мм 1550
<b>D1</b> (подключение к отоплению)	Ø	1"	1"
	<b>D2</b>	Ø 1"	Ø 1"
<b>D3, D4, D5, D6</b>	Ø	1/2"	1/2"
	Масса пустого	кг 523	кг 630
Подключение электропитания		~ 230 В / 50 Гц	
Тип системы дымоотведения		B23 - B23P	

**ГАБАРИТНЫЕ РАЗМЕРЫ**





**COMPACT**

Котлы серии Compact разработаны для использования в частных домах с периодическим проживанием. Котлы Compact отличает простая конструкция горелки, малые габаритные размеры, и максимальная комплектация оборудования.

Теплообменник котла изготовлен из термостойкой стали с толщиной листов до 4мм, что обеспечивает длительный срок эксплуатации котла.

Встроенного циркуляционного насоса будет достаточно для использования в большинстве систем отопления. Расширительный бак объемом 10л. избавит от необходимости комплектации системы отопления при небольших объемах теплоносителя.

Допускается использование водо-гликолевых специализированных теплоносителей.



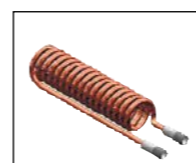
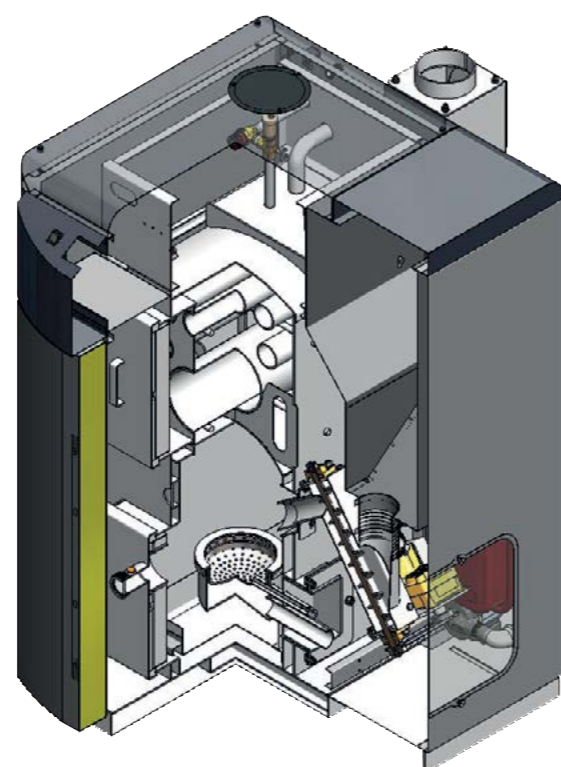
- Встроенная возможность управления бойлером или тепловым буфером
- Пять ступеней модуляции тепловой мощности
- Керамический элемент авторозжига горелки
- Толщина стенок топки 4мм
- Система активной защиты от перегрева с дополнительным теплообменником
- Датчик тяги (модели 2016г)
- Улучшенная комплектация: насос, расширительный бак, предохранительный клапан
- Гарантийный срок на теплообменник котла до 5 лет!

**Артикул Наименование**

00015820 COMPACT 20

00020168 COMPACT 25

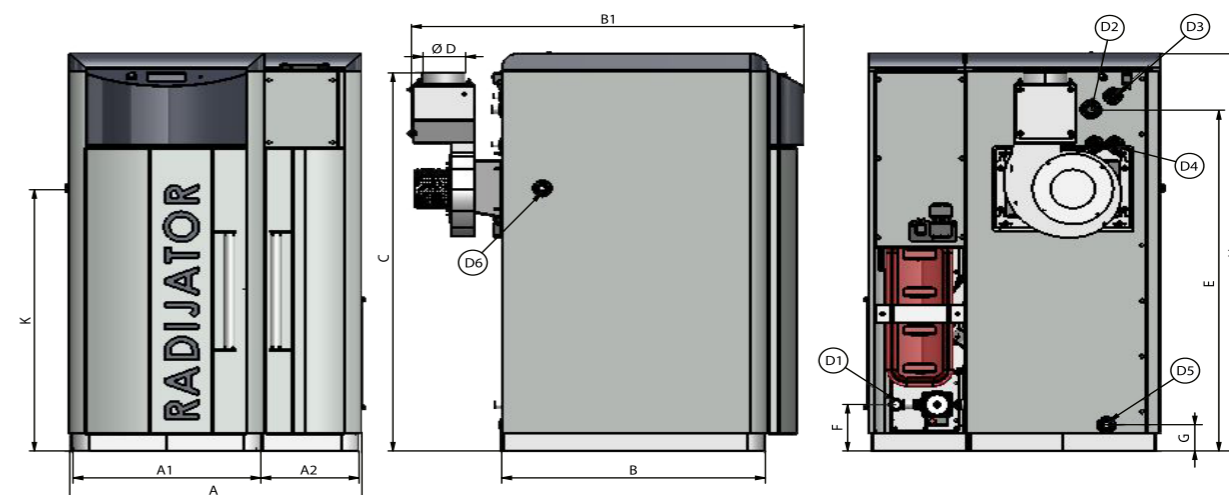
ВИДЕО ПО КОТЛУ



Теплообменник системы охлаждения

**ТЕХНИЧЕСКИЕ ХАРАКТЕРИСТИКИ**

НАИМЕНОВАНИЕ	тип	COMPACT 20	COMPACT 25
Вид топлива		древесные пеллеты	древесные пеллеты
Полезная мощность	кВт	18	22,5
КПД при 100%-ной нагрузке (при 85/65°C)	%	92	92
Макс. рабочее давление	бар	3	3
Макс. испытательное давление	бар	4,5	4,5
Рабочие температуры	°C	+60...+85	+60...+85
Объем теплоносителя	л	78	78
Объем расширительного бака	л	10	10
Объем штатного бункера	л	60	60
Допустимый диаметр пеллет	мм	6-8	6-8
Размеры			
<b>A</b>	мм	870	870
<b>A1</b>	мм	560	560
<b>A2</b>	мм	290	290
<b>B</b>	мм	783	783
<b>B1</b>	мм	1165	1165
<b>C</b>	мм	1300	1300
<b>D</b>	∅	130	130
<b>E</b>	мм	1080	1080
<b>F</b>	мм	160	160
<b>G</b>	∅	90	90
<b>H</b>	мм	1363	1363
<b>K</b>	мм	900	900
<b>D1, D2, D7</b>	∅	1"	1"
<b>D3, D4, D5, D6</b>	∅	1/2"	1/2"
<b>D8</b>	∅	3/4"	3/4"
Масса пустого	кг	380	382
Подключение электропитания		~ 230 В / 50 Гц	~ 230 В / 50 Гц
Тип системы дымоотведения		B23 – B23P	B23 – B23P

**ГАБАРИТНЫЕ РАЗМЕРЫ**

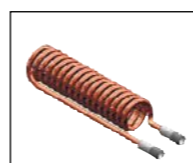
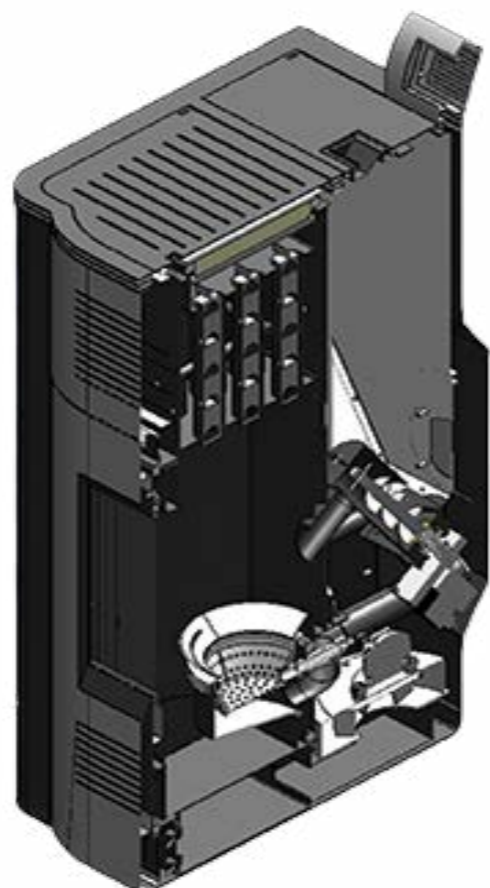
**BIOLUX**

Серия BioLux - pelletный котел, который выполнен, как камин. Используется для водяного отопления, но сочетает в себе и воздушное отопление и для воздушного. Закаленное стекло в передней дверце позволяет создать уютную атмосферу в гостиной, но при этом еще и отопить помещения, а также подогреть горячую воду. Данный котел идеально подойдет для гостевых, охотничьих домов, а также любых других домов с периодическим или постоянным проживанием.

Котел максимально укомплектован и готов к быстрому монтажу и запуску.

- Полностью автоматическая работа котла на всех стадиях
- Керамический элемент автоматического розжига горелки
- Чаша горелки из нержавеющей стали 5мм
- Герметичная камера сгорания
- Модуляция мощности с тремя ступенями
- Датчик регулирования тяги
- Компактные размеры
- Теплообменник, устойчивый к отложениям пепла

Код	Наименование
00016011	BIOlux

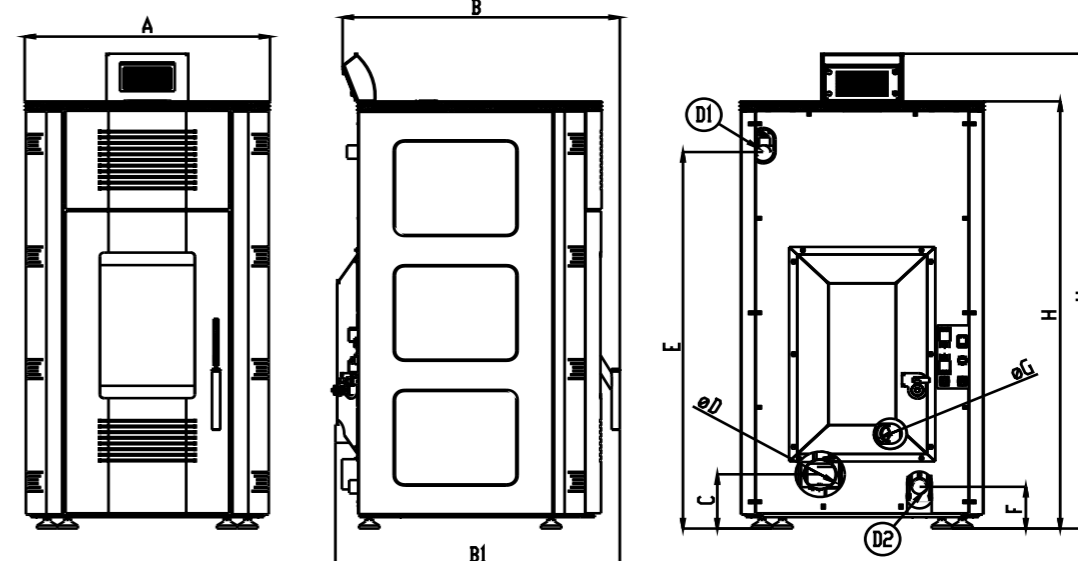


Теплообменник системы охлаждения

ВИДЕО ПО КОТЛУ

**ТЕХНИЧЕСКИЕ ХАРАКТЕРИСТИКИ**

НАИМЕНОВАНИЕ		BioLux
Вид топлива	тип	древесные пеллеты
Тепловая мощность водяного контура	кВт	18,7
Тепловая мощность воздушного контура	кВт	1,3
КПД при 100%-ной нагрузке (при 85/65°C)	%	93%
Макс. рабочее давление	бар	2,5
Макс. испытательное давление	бар	4,5
Рабочие температуры	°C	+60...+85
Объем теплоносителя	л	38
Объем расширительного бака	л	10
Объем штатного бункера	л	60
Допустимый диаметр пеллет	мм	6-8
Необходимая тяга в дымоходе	Па	12
Размеры	<b>A</b>	мм
	<b>B</b>	мм
	<b>B1</b>	мм
	<b>C</b>	мм
	<b>D</b>	Ø
	<b>E</b>	мм
	<b>F</b>	мм
	<b>G</b> (подвод воздуха для горения)	Ø
	<b>H</b>	мм
	<b>Ha</b>	мм
<b>D1</b> (подача теплоносителя)	Ø	1"
<b>D2</b> (возврат теплоносителя)	Ø	1"
Масса пустого	кг	267
Подключение электропитания		~ 230 В / 50 Гц
Тип системы дымоотведения		B23 – B23P

**ГАБАРИТНЫЕ РАЗМЕРЫ**



**ETAZ C25****AK****КОТЕЛ-ПЛИТА**

Для охотничьих, гостевых, или дачных домов предлагаем вам рассмотреть серию ETAZ. Это компактное решение и для обогрева и для приготовления пищи. Данный твердотопливный котел имеет варочную поверхность, духовой шкаф, и все необходимые регуляторы для контроля приготовления пищи, а также контроля системы водяного отопления.

- Котел-плита на древесном топливе дрова или древесные брикеты
- Многофункциональность
- Духовой шкаф
- Увеличенная толщина стенок теплообменника 4 мм
- Толщина стали варочной плиты 7 мм
- Не требует подключения к электросети
- Современный дизайн

**ТЕХНИЧЕСКИЕ ХАРАКТЕРИСТИКИ**

НАИМЕНОВАНИЕ		ETAZ C25
Вид топлива	тип	дрова / древесные брикеты
Общ. полезная мощность (в совокупности с воздушным нагревом)	кВт	до 25
Полезная мощность для водяного отопления	кВт	17
Макс. рабочее давление	бар	3
Макс. испытательное давление	бар	4,5
Рабочие температуры	°C	+60...+90
Объем теплоносителя	л	25
Номинальная тяга в дымоходе	Па	17
Размеры	<b>A</b> (ширина)	мм 1080
	<b>B</b> (глубина)	мм 600
<b>D</b> (подключение к дымоходу)	Ø	145
	мм	
<b>H</b> (высота)	мм	850
	кг	
Масса пустого	кг	240
Тип системы дымоотведения		B23 – B23P



Серия тепловых аккумуляторов АК - дополнение для систем теплоснабжения, позволяющее повысить эффективность работы твердотопливного котла, а также поднять комфорт от пользования системой отопления. Различные конфигурации тепловых аккумуляторов позволяют удовлетворить потребности многих систем.

- Эффективная теплоизоляция из пенополиуретана 70мм
- Универсальность монтажа
- Широкий модельный ряд (четыре модификации)
- Минимальные потери тепла
- Подключение в каскад

**Модификации:**

**AK** - теплоаккумулятор

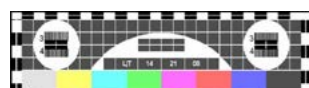
**AK-S** - теплоаккумулятор со спиральным теплообменником

**AK-B** - теплоаккумулятор со встроенным бойлером

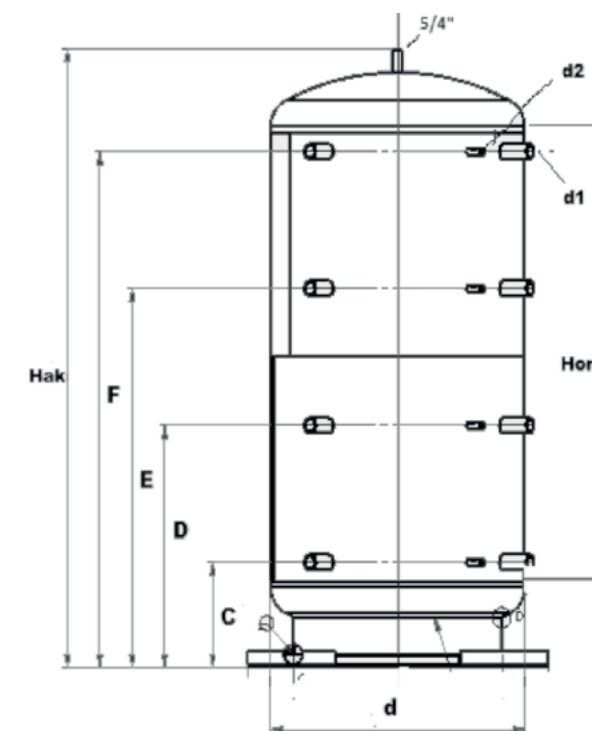
**AK-BS** - теплоаккумулятор со спиральным теплообменником и бойлером

Код	Наименование
00007418	ETAZ C25

Код	Наименование
00008875	AK 500
00013167	AK-S 500
00013166	AK-B 500
00013168	AK-BS 500
00008876	AK 800
00013034	AK-S 800
00013032	AK-B 800
00013033	AK-BS 800
00008877	AK 1000
00013035	AK-S 1000
00012784	AK-B 1000
00013031	AK-BS 1000
00008878	AK 2000
00013170	AK-S 2000
00013169	AK-B 2000
00013171	AK-BS 2000



Увы, по этому котлу видео пока нет.





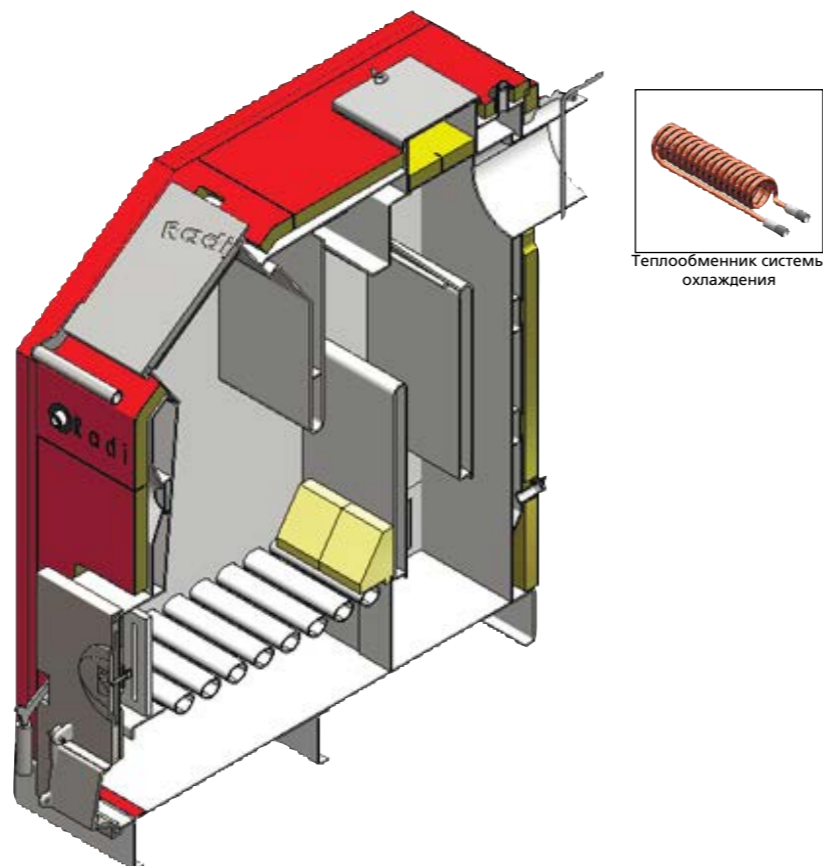
**К -серия**

Серия К - традиционный отопительный котел на древесном топливе. Конструкция теплообменника с вертикальным расположением конвективных каналов обеспечивает высокую эффективность работы котла продолжительное время без постоянных очисток теплообменника от продуктов неполного сгорания. Встроенный теплообменник системы активной защиты от перегрева защитит котел в экстренной ситуации. Охлаждаемые колосники показывают высокую эффективность применения древесного топлива.

Комплектация терморегулирующей автоматикой и устройствами безопасности любого европейского производителя.

- Устойчивость к отложениям пепла
- Герметичный загрузочный люк
- Высокая эффективность среди аналогов
- Система защиты от перегрева
- Долгий ресурс службы
- Универсальность по топливу
- Электронезависим

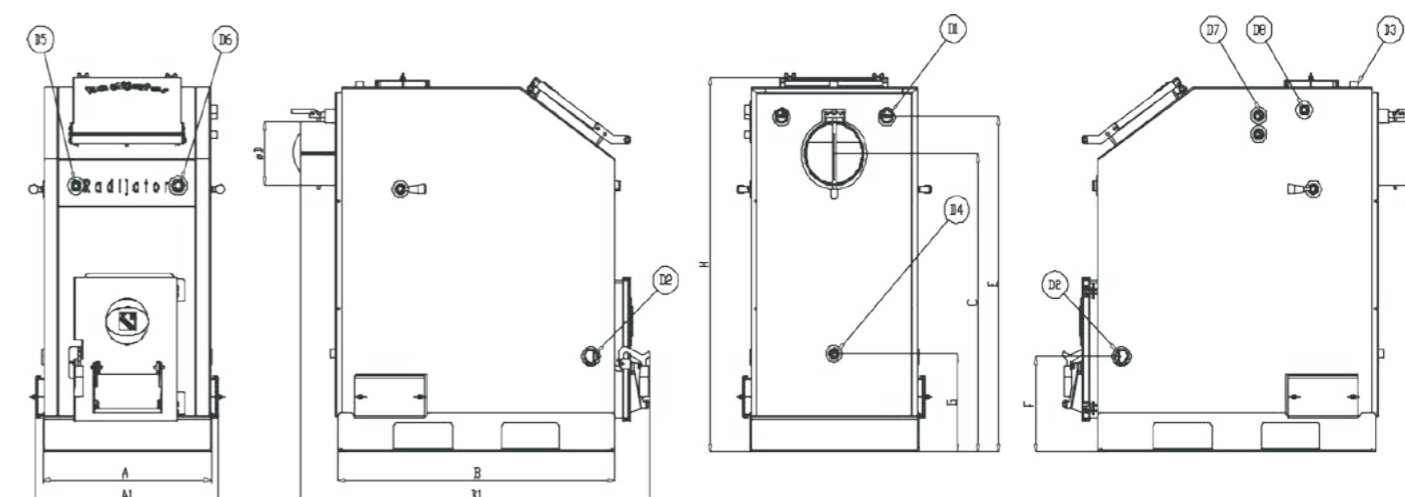
Код	Наименование
00004459	K18
00004574	K25
00004508	K33
00005172	K40
00004547	K50
00005313	K65
00005508	K80



ВИДЕО ПО КОТЛУ

**ТЕХНИЧЕСКИЕ ХАРАКТЕРИСТИКИ**

НАИМЕНОВАНИЕ		K18	K25	K33	K40	K50	K65	K80
Вид топлива	тип	дрова / древесные брикеты						
Полезная мощность	кВт	18	25	33	40	50	65	80
КПД при 100%-ной нагрузке (при 85/65°C)	%	80	80	80	80	80	80	80
Макс. рабочее давление	бар	3	3	3	3	3	3	3
Макс. испытательное давление	бар	4,5	4,5	4,5	4,5	4,5	4,5	4,5
Рабочие температуры	°C	+60...+90	+60...+90	+60...+90	+60...+90	+60...+90	+60...+90	+60...+90
Объем теплоносителя	л	55	72	87	100	140	155	180
Номинальная тяга в дымоходе	Па	17	18	20	22	23	24	24
Размеры	<b>A</b>	мм 458	мм 528	мм 578	мм 668	мм 768	мм 868	мм 918
	<b>B</b>	мм 790	мм 885	мм 955	мм 965	мм 965	мм 965	мм 1010
	<b>B1</b>	мм 1015	мм 1140	мм 1200	мм 1205	мм 1230	мм 1230	мм 1280
	<b>C</b>	мм 810	мм 910	мм 965	мм 1010	мм 1050	мм 1075	мм 1075
<b>D</b> (подключение к дымоходу)	<b>D</b>	мм 160	мм 180	мм 200	мм 200	мм 200	мм 250	мм 250
	<b>E</b>	мм 940	мм 1040	мм 1072	мм 1120	мм 1172	мм 1225	мм 1225
	<b>F</b>	мм 290	мм 295	мм 305	мм 305	мм 310	мм 315	мм 315
	<b>G</b>	мм 305	мм 305	мм 315	мм 315	мм 315	мм 320	мм 320
	<b>H</b>	мм 1050	мм 1145	мм 1200	мм 1245	мм 1285	мм 1340	мм 1340
	<b>D1</b> (подключение к отоплению)	∅ 1"	∅ 1"	∅ 5/4"	∅ 5/4"	∅ 5/4"	∅ 6/4"	∅ 6/4"
	<b>D2</b>	∅ 1"	∅ 1"	∅ 5/4"	∅ 5/4"	∅ 5/4"	∅ 6/4"	∅ 6/4"
	<b>D3</b>	∅ 1/2"	∅ 1/2"	∅ 1/2"	∅ 1/2"	∅ 1/2"	∅ 3/4"	∅ 3/4"
	<b>D4, D5, D7, D8</b>	∅ 1/2"	∅ 1/2"	∅ 1/2"	∅ 1/2"	∅ 1/2"	∅ 1/2"	∅ 1/2"
	<b>D6</b>	∅ 3/4"	∅ 3/4"	∅ 3/4"	∅ 3/4"	∅ 3/4"	∅ 3/4"	∅ 3/4"
Масса пустого	кг	240	332	375	422	465	527	565
Тип системы дымоотведения		B23						

**ГАБАРИТНЫЕ РАЗМЕРЫ**

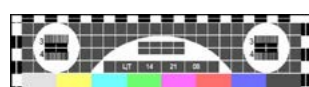


**FK -серия**

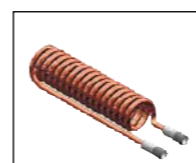
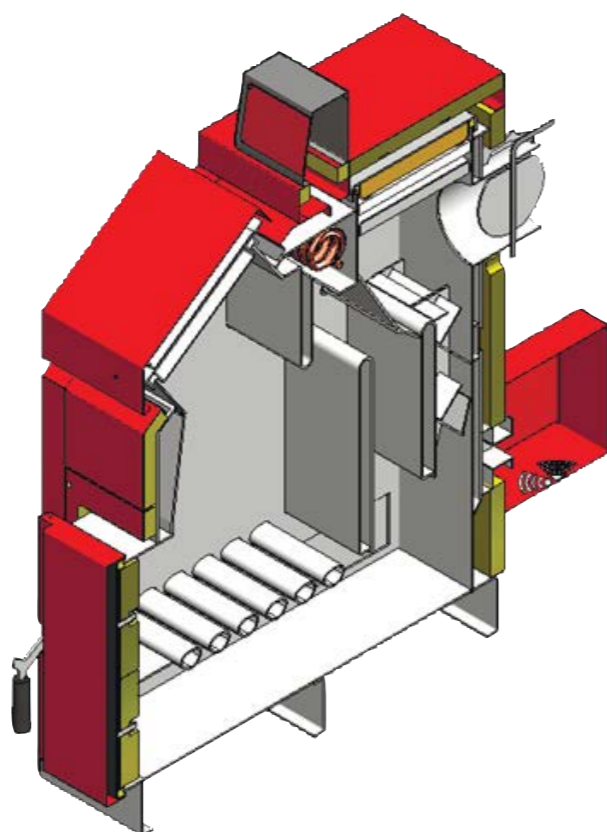
Серия FK - современный автоматизированный твердотопливный котел, рассчитанный на использование древесного топлива в дровах или брикетах. Работа на каменном или гранулированном угле. Принудительная подача воздуха для горения и герметичная камера сгорания обеспечивают высокий комфорт и безопасность. Охлаждаемые колосники и вертикальное расположение конвективных поверхностей дают котлам данной серии максимальную эффективность работы на твердом древесном топливе. Для удобства эксплуатации мы оснастили загрузочный отсек дымоотсекающим устройством, что не позволит дыму и запахам проникать в помещение во время закладки топлива.

- Управление тепловым буфером или бойлером
- Универсальность по топливу
- Герметичный загрузочный люк
- Модуляция мощности двухступенчатая
- Устройство очистки колосников
- Устойчивость теплообменника к загрязнению пеплом
- Регулирующий тягу шибер
- Теплообменник системы активной защиты от перегрева

Код	Наименование
00007960	FK1
00007961	FK2
00007962	FK3
00008871	FK4

**ВИДЕО ПО КОТЛУ**

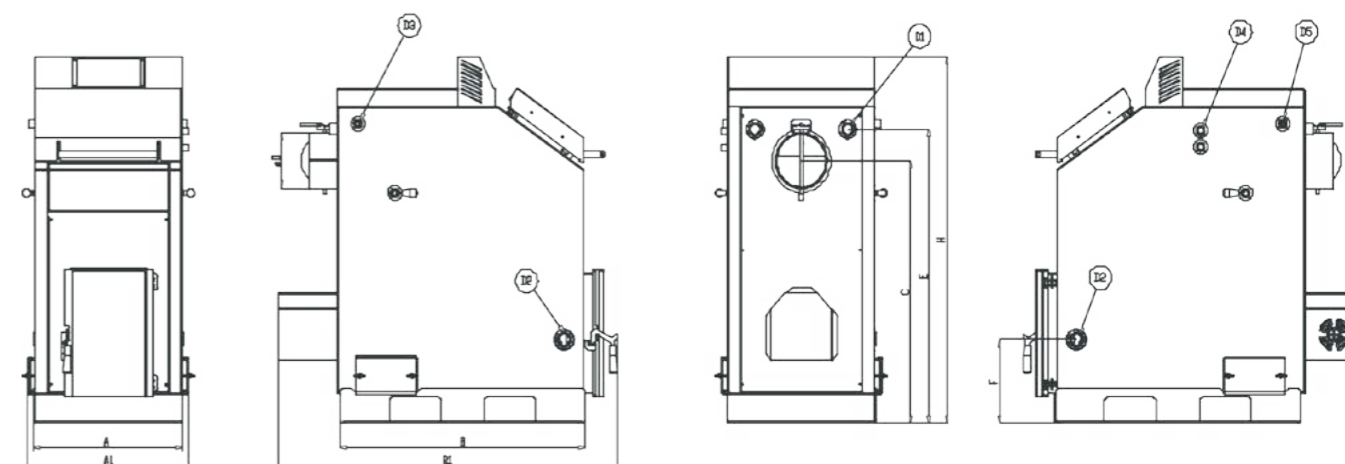
Увы, по этому котлу видео пока нет.



Теплообменник системы охлаждения

**ТЕХНИЧЕСКИЕ ХАРАКТЕРИСТИКИ**

НАИМЕНОВАНИЕ		FK1	FK2	FK3	FK4	
Вид топлива	тип	дрова / древесные пеллеты / биомасса				
Полезная мощность	кВт	15 / 23	25 / 33	33 / 40	40 / 49,5	
КПД при 100%-ной нагрузке (при 85/65°C)	%	>85	>85	>85	>85	
Макс. рабочее давление	бар	3	3	3	3	
Макс. испытательное давление	бар	4,5	4,5	4,5	4,5	
Рабочие температуры	°C	+60...+90	+60...+90	+60...+90	+60...+90	
Объем теплоносителя	л	55	72	87	100	
Минимальная тяга в дымоходе	Па	17	18	20	22	
Размеры	<b>A</b>	мм	458	528	578	668
	<b>A1</b>	мм	516	566	626	686
	<b>B</b>	мм	790	885	955	965
	<b>B1</b>	мм	1164	1260	1326	1326
	<b>C</b>	мм	810	910	965	1010
<b>D</b> (подключение к дымоходу)	∅	160	180	200	200	
	мм	160	180	200	200	
<b>E</b>	мм	940	1040	1072	1125	
<b>F</b>	мм	290	295	305	305	
<b>H</b>	мм	1162	1220	1274	1324	
<b>D1</b> (подключение к отоплению)	∅	1"	1"	5/4"	5/4"	
	мм	25,4	25,4	31,75	31,75	
<b>D2</b>	∅	1"	1"	5/4"	5/4"	
<b>D3, D4, D5,</b>	∅	1/2"	1/2"	1/2"	1/2"	
Масса пустого	кг	282	374	428	437	
Подключение электропитания		~ 230 В / 50 Гц				
Тип системы дымоотведения		B23 – B23P				

**ГАБАРИТНЫЕ РАЗМЕРЫ**



ДЛЯ ЗАМЕТОК

Blank lined area for notes.

## КОТЛЫ

АДМИНИСТРАТИВНЫХ И ПРОМЫШЛЕННЫХ ОБЪЕКТОВ

**TKAN Industrial**

TKAN Industrial - это серия пеллетных котлов рассчитанная для использования в административных и промышленных объектах как в индивидуальном, так и каскадном варианте установки. Возможности по автоматизации процесса работы котлов позволяют значительно сократить участие персонала в работе котельного оборудования: механическая очистка топки от золы, может быть дополнена системой пневматической очистки теплообменника и системой доочистки продуктов сгорания от твердых частиц. Дополняет функционал возможность работы котла на брикетах и дровах.

- Автоматическая работа котла
- Автоматический электророзжиг (пеллеты)
- Автоматизированное механическое удаление золы из топки
- Автоматическая очистка теплообменника (опция)
- Универсальность монтажа штатного бункера
- Высокая эффективность среди аналогов
- Максимальная пожаробезопасность
- Использование дров и брикет (опция)
- Продолжительное время автономной работы
- Датчики уровня перелет и система внешнего хранения (опция)
- Встроенный теплообменник активной системы защиты от перегрева
- Долгий ресурс службы
- Доочистка дымовых газов от зольных частиц (опция)

Код	Наименование
00010433	TKAN 60
8606102466663	TKAN 80
8606102466434	TKAN 100
8606102466274	TKAN 150
8606102466304	TKAN 200
8606102466472	TKAN 250
8606102466991	TKAN 300

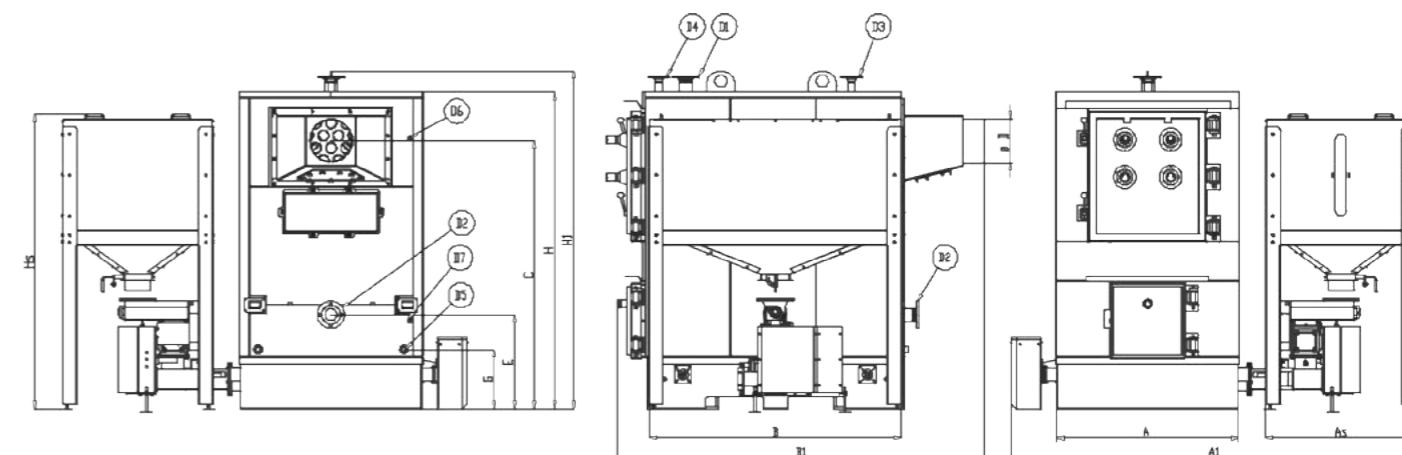
**ВИДЕО ПО КОТЛУ****АКСЕССУАРЫ**

- Пневматическая система очистки конвективной части
- Бункеры увеличенного объема или бункер на два котла
- Колосниковые пластины для использования твердого топлива
- Комплект удаления зольных частиц «Cyclon»

**Свяжитесь с нами для дополнительной консультации!**

**ТЕХНИЧЕСКИЕ ХАРАКТЕРИСТИКИ**

НАИМЕНОВАНИЕ	тип	TKAN 60	TKAN 80	TKAN 100	TKAN 150	TKAN 200	TKAN 250	TKAN 300	
Вид топлива	тип	древесные пеллеты (опционально дрова, брикеты)							
Полезная мощность	кВт	60	80	100	150	200	250	300	
КПД при 100%-ной нагрузке (при 85/65°C)	%	90	90	90	90	90	90	90	
Макс. рабочее давление	бар	3	3	3	3	3	3	3	
Макс. испытательное давление	бар	4,5	4,5	4,5	4,5	4,5	4,5	4,5	
Рабочие температуры	°C	+60...+85	+60...+85	+60...+85	+60...+85	+60...+85	+60...+85	+60...+85	
Объем теплоносителя	л	276	368	460	690	920	1150	1380	
Номинальная тяга в дымоходе	Па								
Электрическая мощность ТЭН системы розжига	Вт	300	1600	1600	1600	1600	1600	1600	
Объем бункера	л	456	456	475	1074	1200	1608	1608	
Допустимый диаметр пеллет	мм	6-8	6-8	6-8	6-8	6-8	6-8	6-8	
Размеры	<b>A</b>	мм	700	750	750	850	1005	1275	1275
	<b>A1</b>	мм	1770	1820	1920	2220	2660	2810	2810
	<b>As</b>	мм	606	606	806	1006	1046	1046	1046
	<b>B</b>	мм	906	1025	1135	1350	1400	1500	1750
	<b>B1</b>	мм	1430	1500	1720	2060	2120	2300	2550
	<b>C</b>	мм	1160	1200	1275	1440	1845	1865	1865
<b>D</b> (подключение к дымоходу)	Ø	мм	200	200	200	250	250	300	300
	<b>E</b>	мм	550	460	500	665	625	655	655
	<b>G</b>	мм	350	350	350	355	415	415	415
	<b>H</b>	мм	1400	1435	1525	1720	2125	2200	2200
	<b>H1</b>	мм	1520	1560	1605	1800	1970	2050	2050
	<b>Hs</b>	мм	1560	1560	1605	1800	1970	2050	2050
	<b>D1, D2</b>	Ø	6/4"	6/4"	2"	2"	DN80 NP6	DN80 NP6	DN80 NP6
	<b>D3, D4</b>	Ø	3/4"	3/4"	3/4"	3/4"	DN40 NP16	DN40 NP16	DN40 NP16
	<b>D5</b>	Ø	1/2"	1/2"	1/2"	1/2"	1"	1"	1"
	<b>D6, D7</b>	Ø	1/2"	1/2"	1/2"	1/2"	1/2"	1/2"	1/2"
Масса пустого (котел + бункер)	кг	655+106	915+100	1073+110	1665+162	2260+180	2800+220	3080+220	
Подключение электропитания		~ 230 В / 50 Гц			~ 400 В / 50 Гц				
Тип системы дымоотведения		B23 – B23P							

**ГАБАРИТНЫЕ РАЗМЕРЫ**

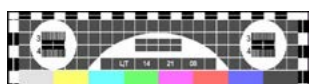


**С -серия**

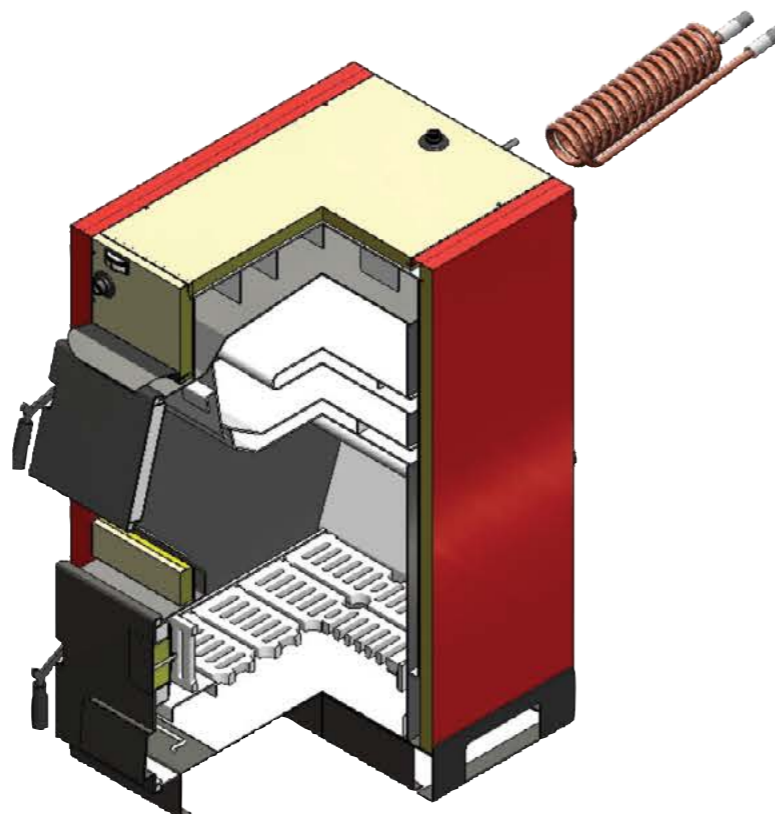
Серия С - твердотопливный угольный котел спроектированный для работы на каменом угле средних и курпных фракций. Конструкция топки из толстой жаропрочной стали 5 мм. Для оптимизации сжигания угля колосники сделаны неохлаждаемыми.

- Размещение контрольно-измерительных устройств на котле
- Универсальность по типу используемого топлива
- Возможность установки наддувной горелки (уточняйте по моделям)
- Система облегчения розжига
- Высокий КПД на древесном топливе
- Компактные размеры
- Электронезависим
- Регулирующий тягу шибер

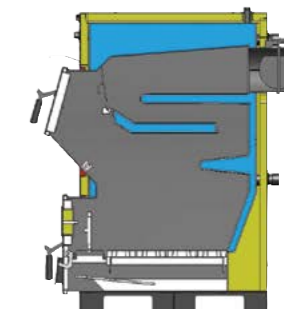
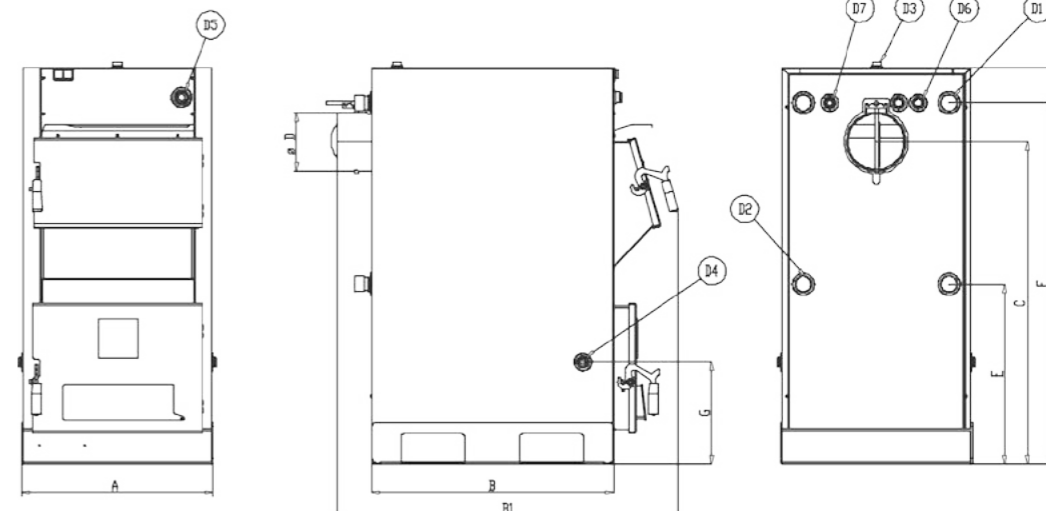
Код	Наименование
00003955	C25
00003098	C33
00003111	C40
00003124	C50

**ВИДЕО ПО КОТЛУ**

Увы, по этому котлу видео пока нет.

**ТЕХНИЧЕСКИЕ ХАРАКТЕРИСТИКИ**

НАИМЕНОВАНИЕ		C25	C33	C40	C50	
Вид топлива	тип	уголь / дрова / древесные отходы / гранулированный уголь / биомасса				
Полезная мощность	кВт	25	33	40	50	
КПД при 100%-ной нагрузке (при 85/65°C)	%	80	80	80	80	
Макс. рабочее давление	бар	3	3	3	3	
Макс. испытательное давление	бар	4,5	4,5	4,5	4,5	
Рабочие температуры	°C	+60...+90	+60...+90	+60...+90	+60...+90	
Объем теплоносителя	л	68	88	105	153	
Минимальная тяга в дымоходе	Па	20	20	20	25	
Размеры	<b>A</b>	мм	486	594	644	708
	<b>B</b>	мм	685	755	755	770
	<b>B1</b>	мм	990	1063	1063	1085
	<b>C</b>	мм	1000	1000	1000	1010
	<b>D (подключение к дымоходу)</b>	∅ мм	180	180	180	200
<b>E</b>	мм	555	555	555	624	
<b>F</b>	мм	1117	1117	1117	1256	
<b>G</b>	мм	296	315	315	256	
<b>H</b>	мм	1230	1230	1230	1240	
<b>D1, D2</b>	∅	1"	5/4"	5/4"	5/4"	
<b>D3, D4, D6, D7</b>	∅	1/2"	1/2"	1/2"	1/2"	
<b>D5</b>	∅	3/4"	3/4"	3/4"	3/4"	
Масса пустого	кг	262	336	353	409	
Тип системы дымоотведения		B23 – B23P				

**ГАБАРИТНЫЕ РАЗМЕРЫ**

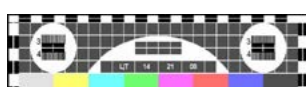
**R -серия**

Серия R - твердотопливные котлы, рассчитанные для применения в системах отопления с способные использовать в качестве топлива: древесину, каменный уголь или древесно-угольную смесь. Благодаря охлаждаемым колосникам котел показывает наилучшую эффективность по сжиганию древесного топлива. Еще одной интересной особенностью котла является возможность установки газовой, дизельной или пеллетной дутьевой горелки. Все котлы данной серии оборудованы встроенным теплообменником для системы активной защиты от перегревов.

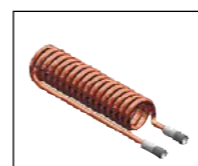
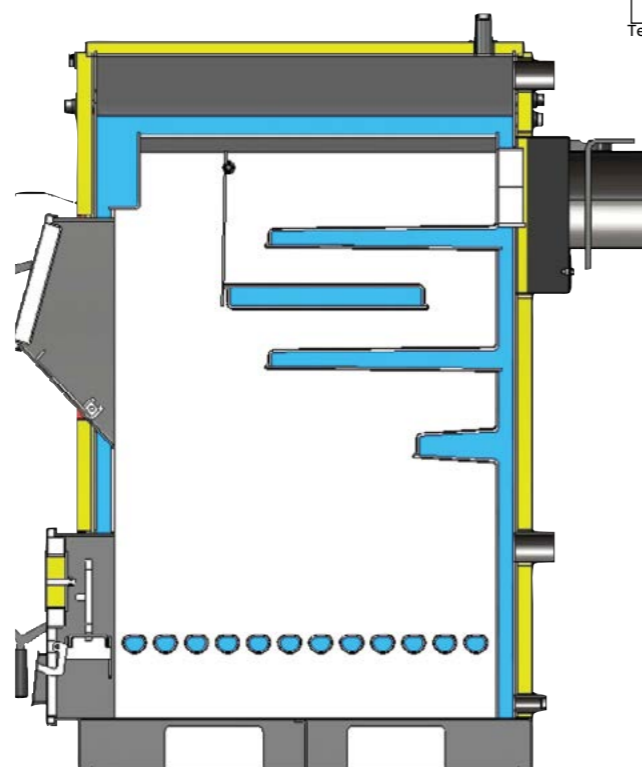
Изготовлен в соответствии с европейскими стандартами из металла толщиной 5 и 6 мм, что обеспечивает долгий срок службы.

- Размещение контрольно-измерительных устройств на котле
- Универсальность по типу используемого топлива
- Возможность установки наддувной горелки (уточняйте по моделям)
- Система облегчения розжига
- Высокий КПД на древесном топливе
- Компактные размеры
- Электронезависим
- Регулирующий тягу шибер

Код	Наименование
00003143	R65
00003154	R80
00003166	R100
00003176	R120
00003178	R140
00003103	R170
00003106	R200
00003119	R250

**ВИДЕО ПО КОТЛУ**

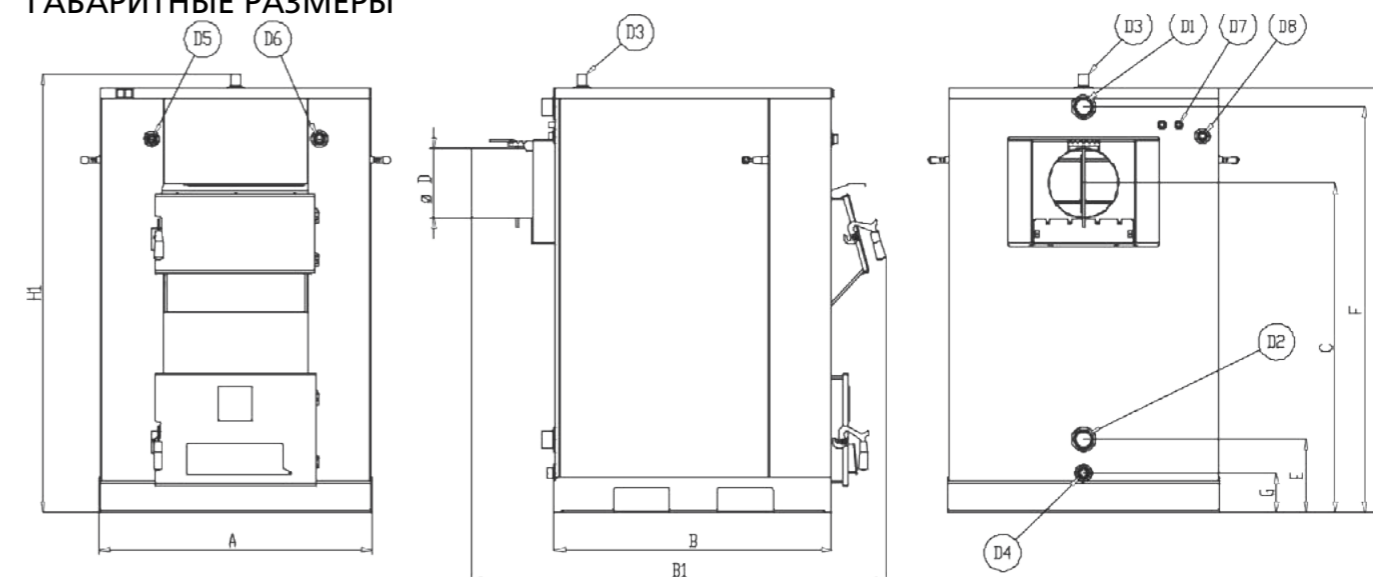
Увы, по этому котлу видео пока нет.



Теплообменник системы охлаждения

**ТЕХНИЧЕСКИЕ ХАРАКТЕРИСТИКИ**

НАИМЕНОВАНИЕ		R65	R80	R100	R120	R140	R170	R200	R250	
Вид топлива	тип	торф. брикеты / дрова / биомасса								
Полезная мощность	кВт	65	80	100	120	140	170	200	250	
КПД при 100%-ной нагрузке (при 85/65°C)	%	80	80	80	80	80	80	80	80	
Макс. рабочее давление	бар	3	3	3	3	3	3	3	3	
Макс. испытательное давление	бар	4,5	4,5	4,5	4,5	4,5	4,5	4,5	4,5	
Рабочие температуры	°C	+60...+90	+60...+90	+60...+90	+60...+90	+60...+90	+60...+90	+60...+90	+60...+90	
Объем теплоносителя	л	128	160	190	220	300	395	507	550	
Номинальная тяга в дымоходе	Па	23	26	29	34	36	47	50	54	
Размеры	<b>A</b>	мм	688	766	808	878	976	960	1070	1200
	<b>B</b>	мм	825	882	872	924	992	1156	1270	1400
	<b>B1</b>	мм	1275	1320	1340	1420	1500	1670	1800	1935
<b>C</b>	мм	1080	1130	1175	1160	1175	1295	1300	1440	
	∅	мм	180	200	200	200	250	250	300	350
<b>D (подключение к дымоходу)</b>	<b>E</b>	мм	732	510	556	456	260	314	291	450
	<b>F</b>	мм	1286	1332	1421	1414	1447	1544	1600	1763
<b>G</b>	мм	140	140	140	140	140	150	150	120	
	<b>H</b>	мм	1366	1420	1491	1482	1515	1640	1700	1870
<b>H1</b>	мм	1380	1433	1541	1535	1570	1721	1792	1960	
	<b>D1, D2</b>	∅	6/4"	6/4"	2"	2"	2"	DN80 NP6	DN80 NP6	DN80 NP6
<b>D3</b>	∅	3/4"	3/4"	3/4"	3/4"	3/4"	DN32 NP16	DN32 NP16	DN32 NP16	
	<b>D4, D6</b>	∅	3/4"	3/4"	3/4"	3/4"	3/4"	3/4"	3/4"	
<b>D5, D7, D8</b>	∅	1/2"	1/2"	1/2"	1/2"	1/2"	1/2"	1/2"	1/2"	
	Масса пустого	кг	379	491	538	607	687	988	1140	1620
Тип системы дымоотведения		B23								

**ГАБАРИТНЫЕ РАЗМЕРЫ**



**R350 - R500**

Отдельно представлены в серии R - модели 350 и 500 твердотопливных промышленных котлов, которые используют специальный жаротрубный теплообменник с повышенной эффективностью. Также мы позаботились о том, чтобы работа котла была максимально экологичной. Для этих целей мы предлагаем опциональные комплекты удаления твердых частиц из продуктов сгорания, которые также способствуют снижению требований к дымоходу.

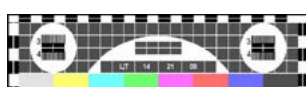
Конструкция топок позволяет использовать дрова длиной до 1 метра, что избавляет от дополнительной разделки!

- Высокоэффективный теплообменник
- Листовая сталь от 6 до 8мм
- Система облегчения розжига
- Высокий КПД на древесном топливе
- Компактные размеры
- Доочистка дымовых газов от зольных частиц (опция)

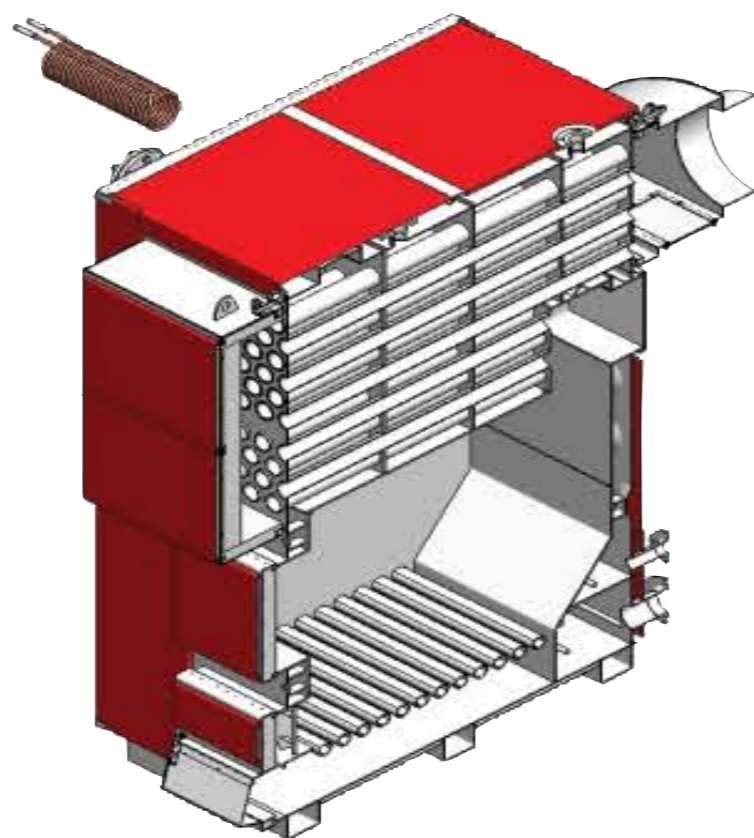
Код	Наименование
00013245	R350
00013146	R500

Код	Аксессуары
00014144	Cyclon для R350
00014145	Cyclon для R500

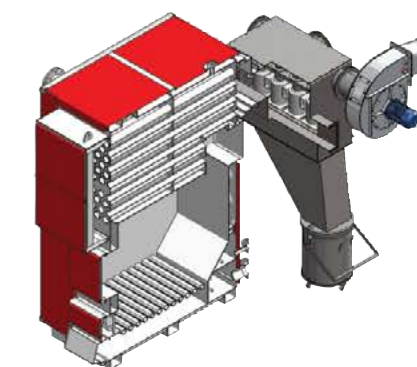
\* Необходимо иметь ввиду, что аксессуары для котла заказываются вместе с котлом!

**ВИДЕО ПО КОТЛУ**

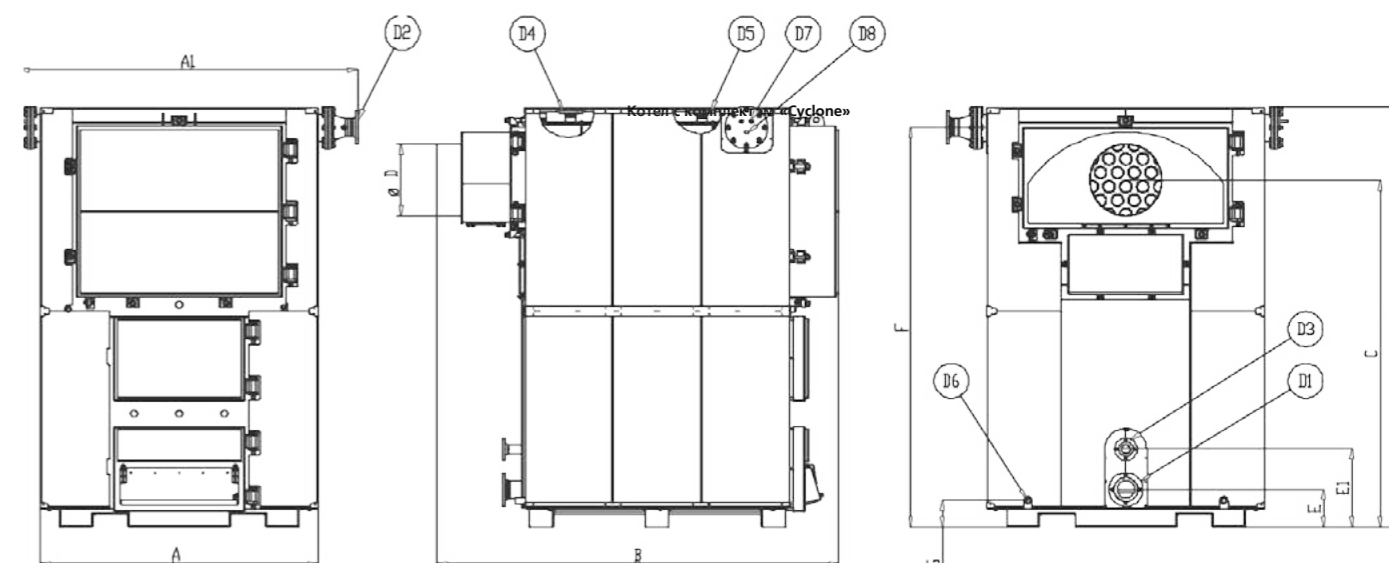
Увы, по этому котлу видео пока нет.

**ТЕХНИЧЕСКИЕ ХАРАКТЕРИСТИКИ**

НАИМЕНОВАНИЕ		R350	R500
Вид топлива	тип	торф. брикеты / дрова / биомасса	
Полезная мощность	кВт	350	500
КПД при 100%-ной нагрузке (при 85/65°C)	%	80	80
Макс. рабочее давление	бар	3	3
Макс. испытательное давление	бар	4,5	4,5
Рабочие температуры	°C	+60...+90	+60...+90
Объем теплоносителя	л	1750	2500
Минимальная тяга в дымоходе	Па	54	54
Размеры	<b>A</b>	мм	1486
	<b>A1</b>	мм	1864
	<b>B</b>	мм	2432
	<b>C</b>	мм	1865
	<b>D (подключение к дымоходу)</b>	∅	350
	<b>E</b>	мм	236
	<b>E1</b>	мм	486
	<b>F</b>	мм	2122
<b>G</b>	мм	166	
<b>H</b>	мм	2270	
<b>D1, D2</b>	∅	DN80 NP6	DN100 NP6
<b>D3, D4, D5, D6</b>	∅	DN40 NP16	DN50 NP16
<b>D7, D8</b>	∅	1"	1"
<b>D7, D8</b>	∅	1/2"	1/2"
Масса пустого	кг	3120	3840
Подключение электропитания		~ 230 В / 50 Гц	
Тип системы дымоотведения		B23 – B23P	



Котел с системой удаления твердых частиц «Cyclon»

**ГАБАРИТНЫЕ РАЗМЕРЫ**





КАЧЕСТВО БЕЗ КОМПРОМИСОВ!

**Radijator**  
ENGINEERING

ДЛЯ ЗАМЕТОК

A large rectangular area with horizontal lines, intended for taking notes.