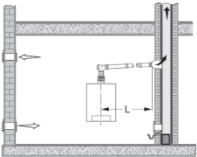
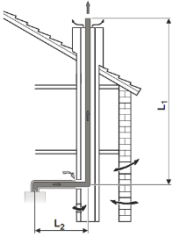
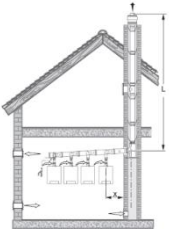


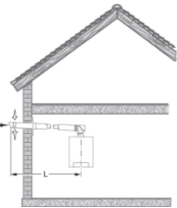
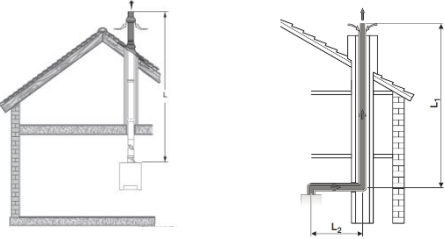
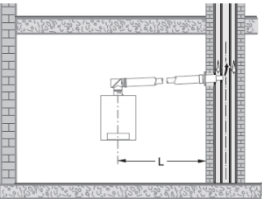
Рекомендации по подбору дымоходов

Condens 7000i W

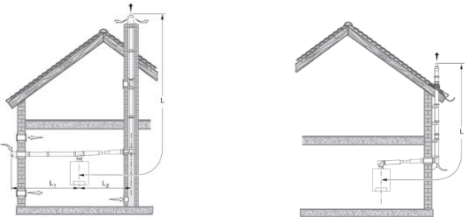
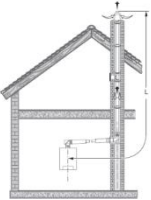
Содержание

Схема	Конструкция	Отвод дымовых газов	Концентрическая труба	Одинарная труба	Ссылка страницу
B23		С забором внутреннего воздуха для горения	-	X	9
B33		С забором внутреннего воздуха для горения по концентрической трубе. Отвод дымовых газов в вентилируемой шахте по трубе.	X	X	19
B23 (разрежение)		Отвод дымовых газов от каскада котлов через вентилируемую шахту. С забором внутреннего воздуха для горения	-	X	28

Содержание

Схема	Конструкция	Отвод дымовых газов	Концентрическая труба	Одинарная труба	Ссылка на страницу
C13		Приток воздуха / отвод дымовых газов по концентрической трубе горизонтально	X	-	46
C33		Приток воздуха / отвод дымовых газов по концентрической трубе вертикально через крышу.	X	-	53
C43		Приток воздуха / отвод дымовых газов в отдельных шахтах с подсоединением нескольких котлов к дымовой трубе (LAS).	X	-	65

Содержание

Схема	Конструкция	Отвод дымовых газов	Концентрическая труба	Одинарная труба	Ссылка на страницу
C53		<p>Выход дымовых газов и вход воздуха для горения разделены и находятся в разных областях давления.</p>	X	X	71
C93		<p>Приток воздуха / отвод дымовых газов до шахты по концентрической трубе. Приток воздуха/отвод дымовых газов в шахте противотоком.</p>	X	-	86

Общие положения

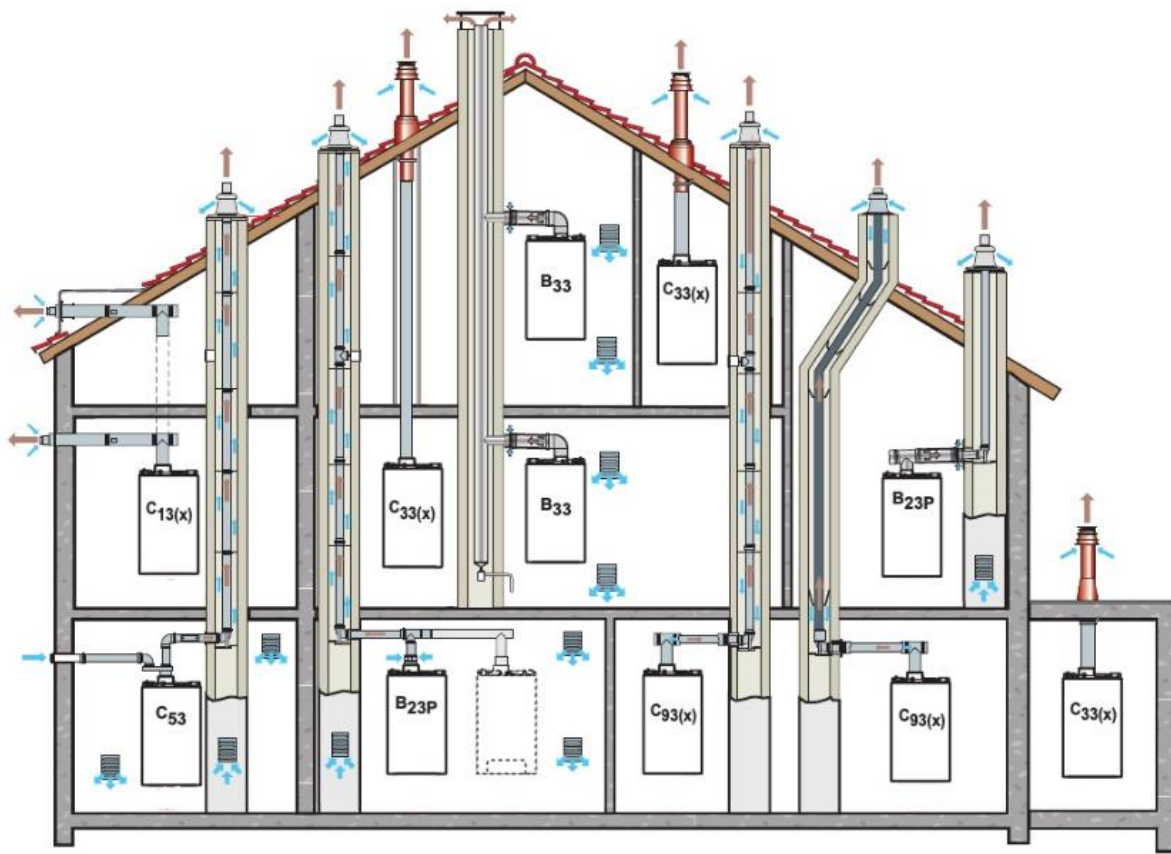
Общие положения по отводу дымовых газов

Согласно сертификату на котёл Condens 7000i W эксплуатация системы разрешается только при использовании рекомендуемых производителем комплектующих для удаления дымовых газов в режимах работы с забором наружного или внутреннего воздуха для горения.

Классификация систем дымоотведения

В международной классификации существует несколько типов систем дымоотведения, которые имеют обозначение: **Vxx**, **Cxx**, где **x** это цифры от 1 до 9. В дымовых системах типа **V**, воздух для горения забирается из помещения, в котором установлен газовый котел. Продукты сгорания отводятся наружу. В дымовых системах типа **C**, воздух для горения забирается снаружи помещения. Продукты сгорания отводятся наружу. Первая цифра **x** определяет способ подачи воздуха для горения к прибору и способ отведения продуктов сгорания. Вторая цифра **x** определяет, идёт ли речь о приборе с естественной тягой «1», с вентилятором для вытяжки продуктов сгорания «2» (за горелкой) или вентилятором для нагнетания воздуха «3» (перед горелкой).

Общие положения по отводу дымовых газов



Способ отвода продуктов сгорания и подвода воздуха для горения, т.е. расположение трасс трубопровода и способы расположения выводов, для каждого прибора всегда должен реализовываться так, чтобы соответствовать категории, указанной на заводской табличке прибора.

Общие положения по отводу дымовых газов

Котлы Condens 7000i W оснащены вентилятором, который подаёт дымовые газы в дымоход. Из-за потерь давления в дымоходе происходит торможение дымовых газов. Поэтому длина дымовых труб не должна превышать определенной величины, чтобы обеспечить надежный отвод дымовых газов в атмосферу. Этим значением является максимально допустимая длина труб отвода дымовых газов L. Она зависит от котла, конструкции трассы и от условий прокладки дымовых труб. Фактическая длина труб должна быть меньше этой максимально допустимой длины.

На поворотах потери давления больше, чем в прямой трубе. Поэтому для них принимаются эквивалентные длины, которые больше их физических длин (рис.1). Каждое колено уменьшает допустимую длину дымовой трубы L на эквивалентную длину, рассчитанную для каждого колена. Колено или тройник на котле и опорное колено в шахте уже учтены в допустимой длине дымовой трубы L, и их больше не нужно вычитать.

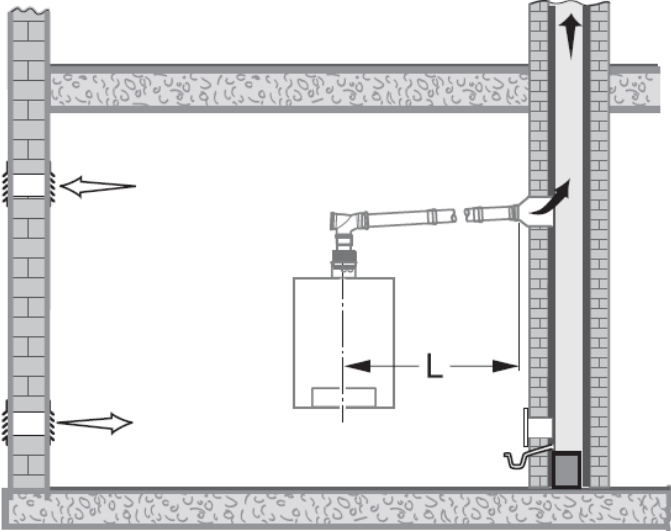
Эквивалентная длина	
	
[м]	[м]
2	1

Рисунок 1

Схема дымоудаления В23

Condens 7000i W

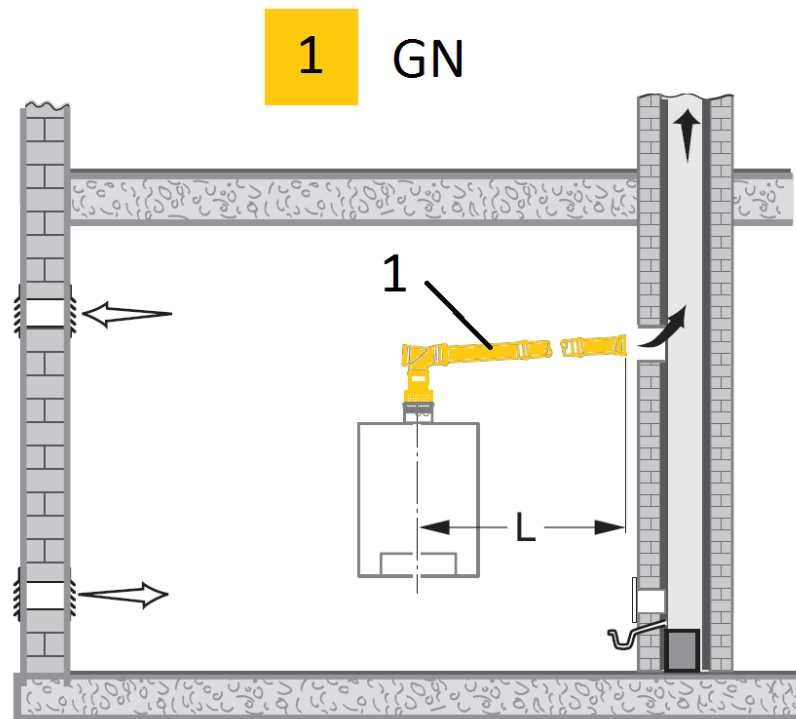
Предельные значения длины дымовой трубы В23

Тип	Схематичное изображение	Шахта, мм	Мощность котла, кВт	L, м	
В23		Расчёт шахты по EN 13384	30	5	
			35		
			42		
<p>Расчёт сечения влагонепроницаемой кирпичной дымовой трубы проводят специалисты изготовителя!</p> <p>Необходимые для расчёта характеристики дымовых газов приведены в техническом паспорте котла.</p>					

Condens 7000i W

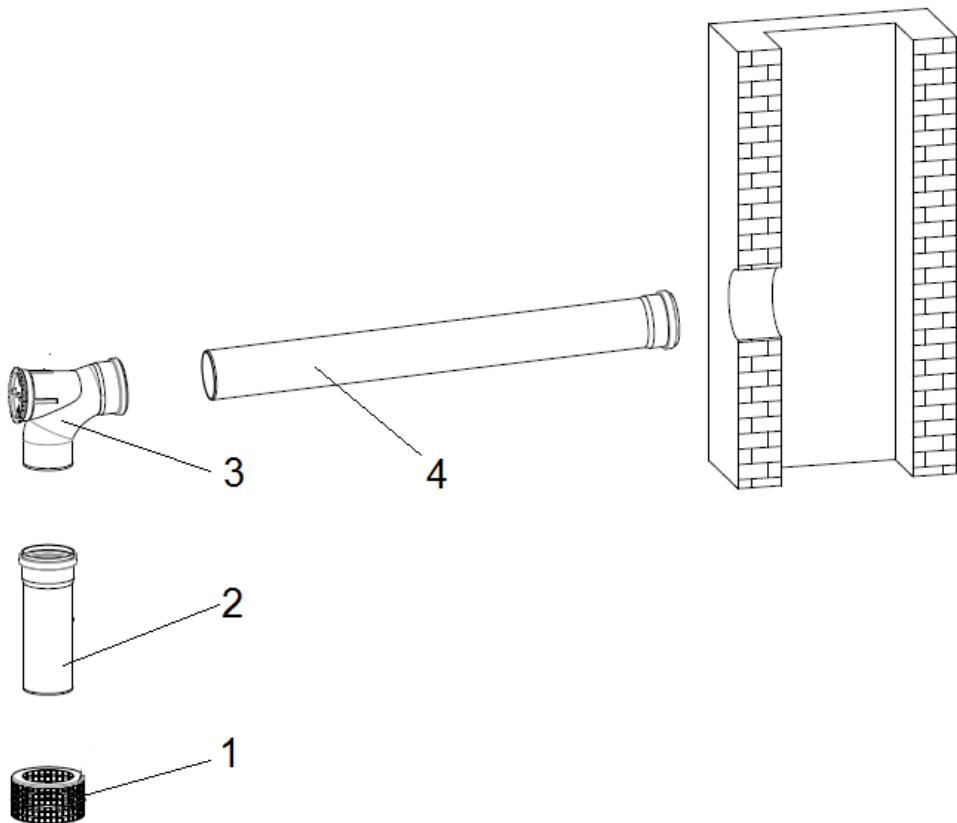
Информация для заказа

№	Наименование	Артикул
1	Базовый комплект GN DN80, PP	87094044
	Труба, Ø 80 мм, 500 мм (AZB 610)	7719001525
	Труба, Ø 80 мм, 1000 мм (AZB 611)	7719001526
	Труба, Ø 80 мм, 2000 мм (AZB 612)	7719001527
	Труба, Ø 80 мм, смотровой люк (AZB 618)	7719001533
	Отвод DN80, 87°, PP (AZB 619)	7738112654
	Отвод DN80, 45°, PP (AZB 620)	87094544
	Отвод 30°, DN80	7719001851
	Отвод 15°, DN80	7719001850



Condens 7000i W

Комплект GN, DN80 арт. 87094044

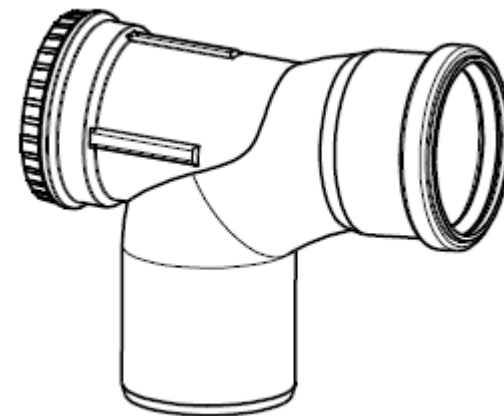
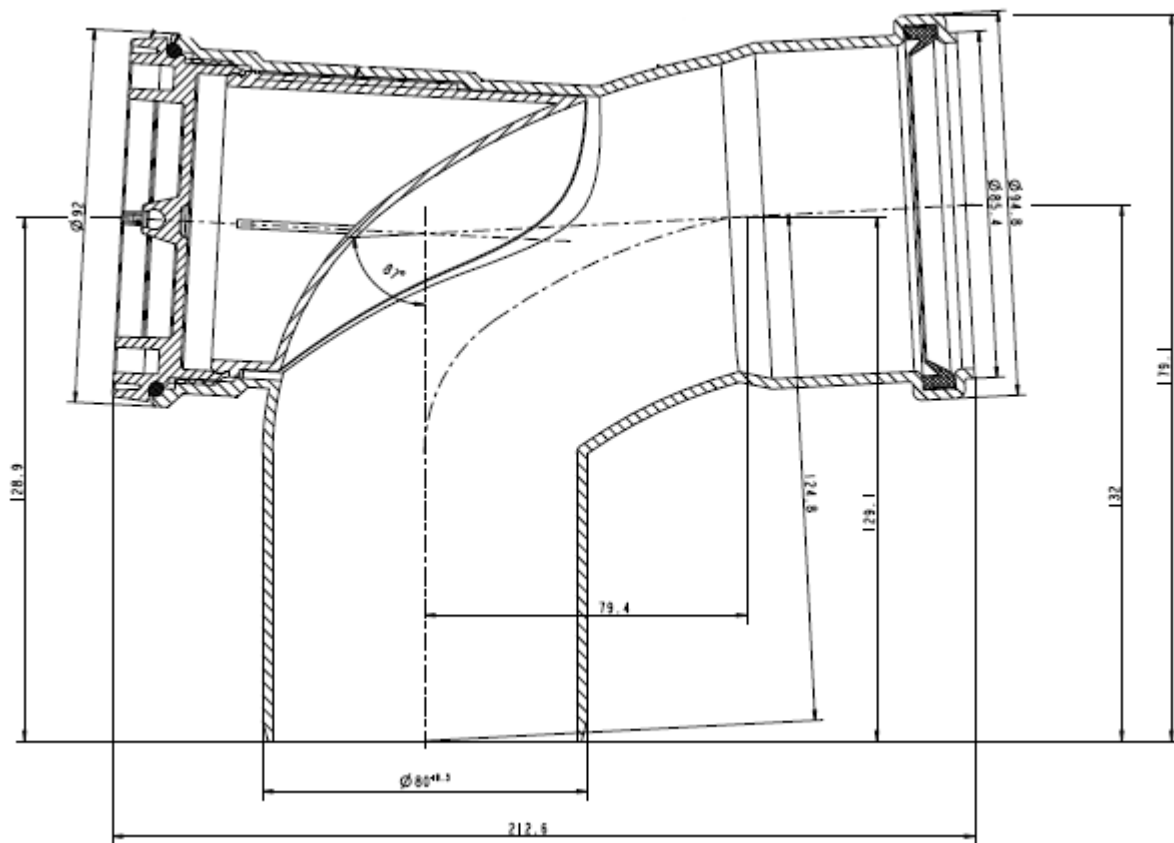


Комплект поставки:

1. Защитная решетка на приточном отверстии $\varnothing 80$ мм сталь, арт. 87092144
2. Участок дымовой трубы $\varnothing 80$ мм PP, длина 250 мм, арт. 87092078
3. Отвод со смотровым люком $\varnothing 80$ мм PP, 87° , арт. 87094537
4. Участок дымовой трубы $\varnothing 80$ мм PP, длина 1000 мм, арт. 7719001526

Condens 7000i W

Отвод со смотровым люком $\varnothing 80$ мм PP, 87°, арт. 87094537



Condens 7000i W

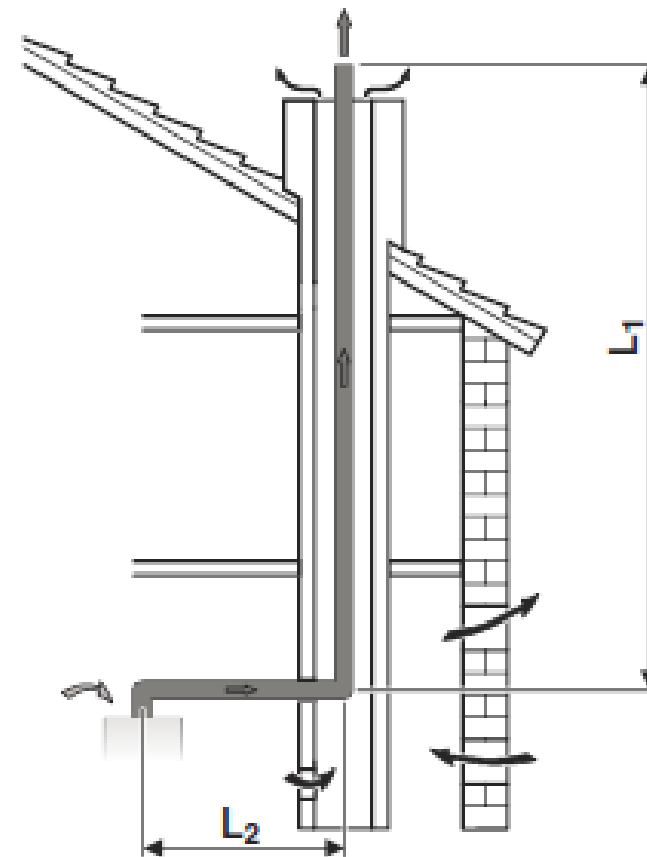
Схема дымоудаления В23Р

Отвод дымовых газов в вентилируемой шахте

Предельные значения длины дымовой трубы

Тип	Диаметр компонентов системы отвода дымовых газов, мм	Мощно сть котла, кВт	Размер шахты, мм	L, м $L=L_1+L_2+L_3$	L ² , м
В23Р	80	30	-	45	5
		35	-	45	5
		42	-	50	5

Колено на котле и опорное колено в шахте уже учтены в допустимой длине дымовой трубы L, и их больше не нужно вычитать



Condens 7000i W

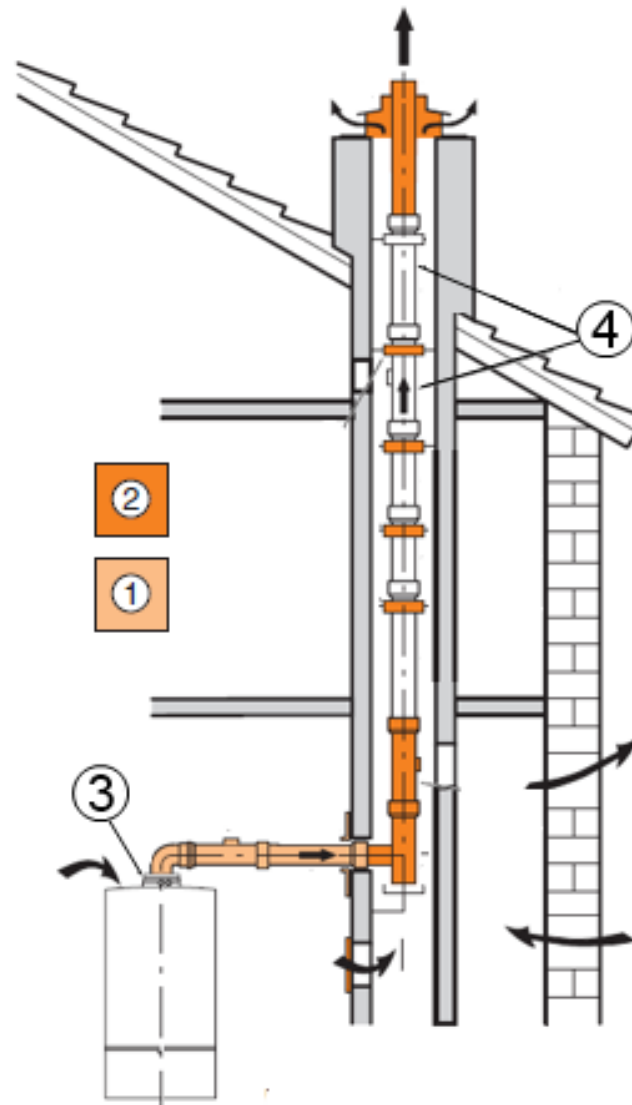
Схема дымоудаления В23

Отвод дымовых газов в вентилируемой шахте

№	Наименование	Артикул
1	Монтажный комплект, Ø 80 мм, 900 мм, шахта (AZB 615)	7719001530
2	Монтажный комплект, Ø 80 мм, шахта (AZB 614/1)	7719001947
3	Адаптер подключения к дымоходу AZB 931*	7716780184
4	Труба, Ø 80 мм, 500 мм (AZB 610)	7719001525
4	Труба, Ø 80 мм, 1000 мм (AZB 611)	7719001526
4	Труба, Ø 80 мм, 2000 мм (AZB 612)	7719001527
	Отвод DN80, 87°, PP (AZB 619)	7738112654
	Отвод DN80, 45°, PP (AZB 620)	87094544
	Отвод 30°, DN80	7719001851
	Отвод 15°, DN80	7719001850

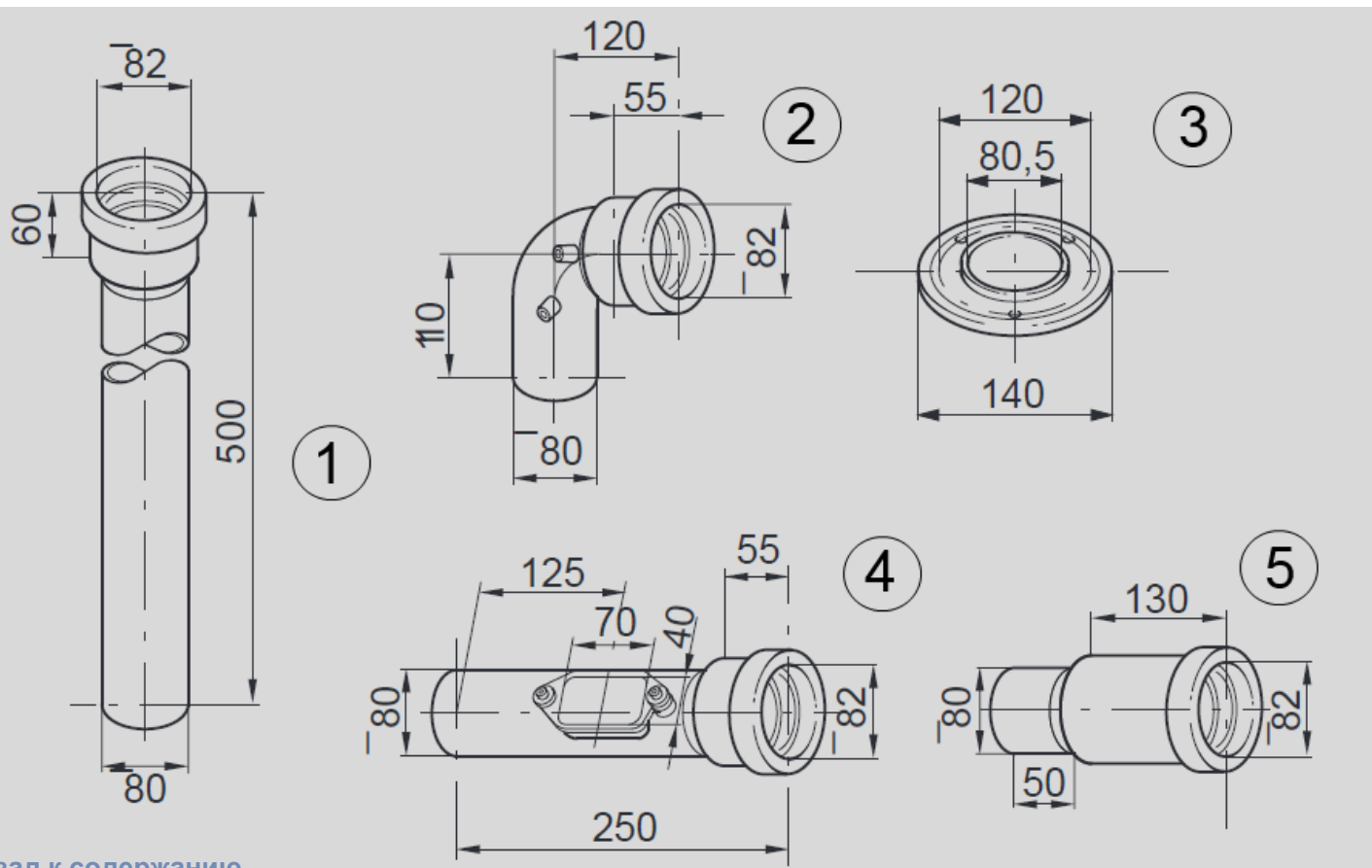
* ВХОДИТ В КОМПЛЕКТ ПОСТАВКИ КОТЛА

[назад к содержанию](#)



Condens 7000i W

Монтажный комплект, Ø 80 мм, 900 мм,
шахта (AZB 615), арт. 7719001530

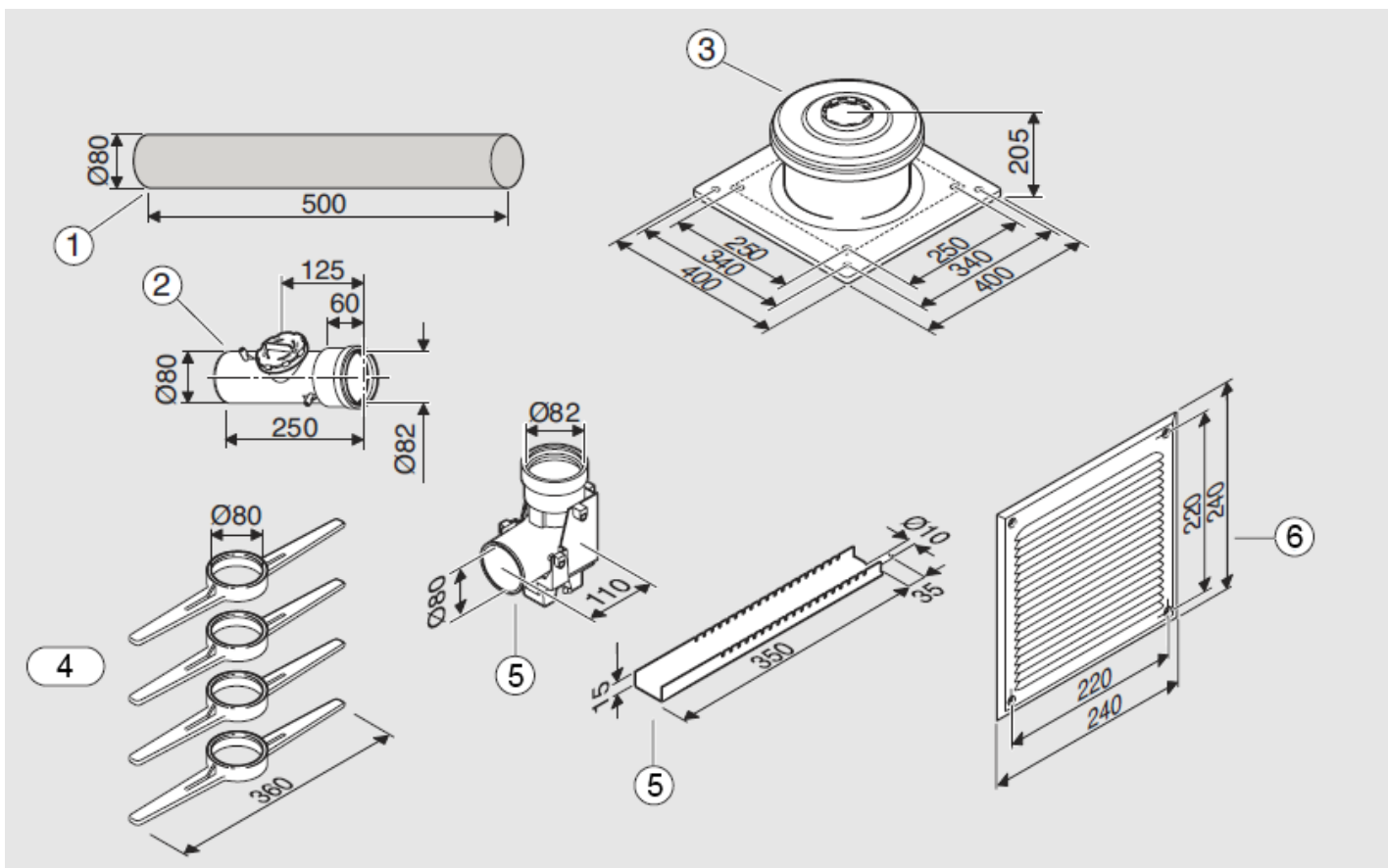


Комплект поставки:

- 1) Труба, Ø 80 мм, 900 мм (AZB 610), арт. 7719001525
- 2) Колено, Ø 80 мм, 90° (AZB 619), арт. 7719001534
- 3) Декоративный элемент
- 4) Труба, Ø 80 мм, смотровой люк (AZB 618), арт. 7719001533
- 5) Монтажный патрубок

Condens 7000i W

Монтажный комплект, Ø 80 мм, шахта(AZB 614/1),
арт. 7719001947



Комплект поставки:

- 1) Труба, Ø 80 мм, 500 мм (AZB 610),
арт. 7719001525
- 2) Труба, Ø 80 мм, смотровой люк (AZB 618),
арт. 7719001533
- 3) Шахтная крышка, Ø 80 мм,
пластмасса (AZB 626/1),
арт. 7719001945
- 4) Распорка, Ø 80 мм (AZB 524),
арт. 7719001025
- 5) Опорное колено, Ø 80 мм, 90° (AZB 625),
арт. 7719001537
- 6) Декоративная решетка

[Назад к содержанию](#)

Condens 7000i W

Адаптер подключения к дымоходу AZB 931, арт. 7716780184

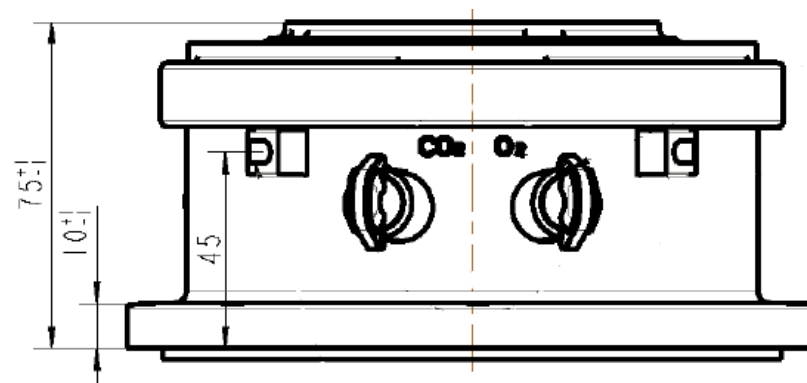
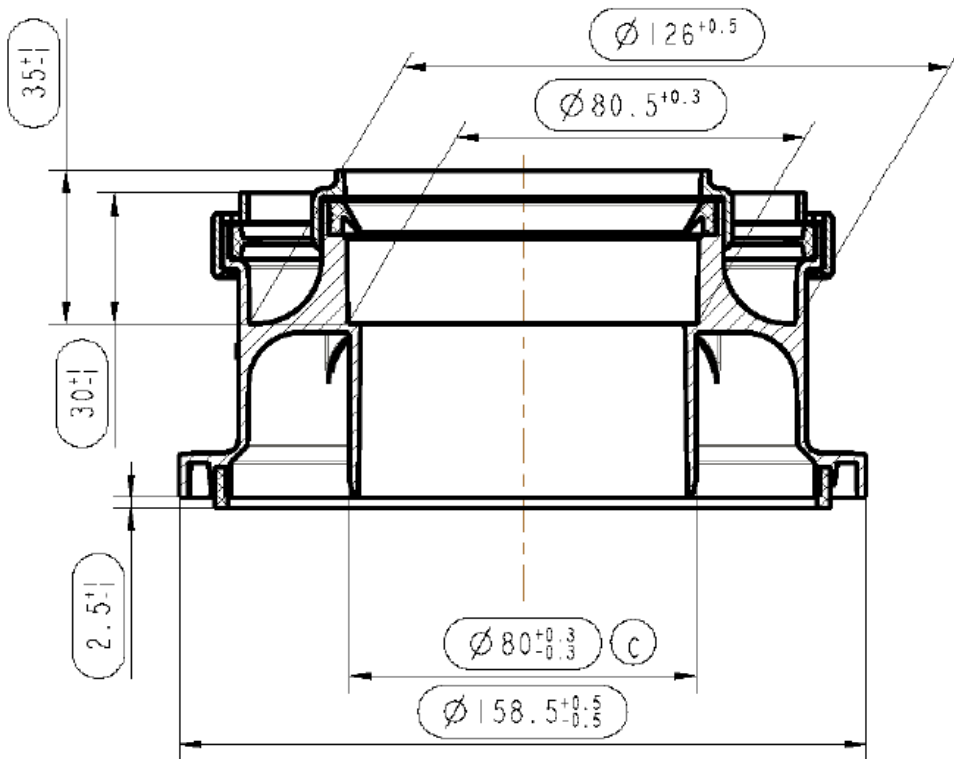
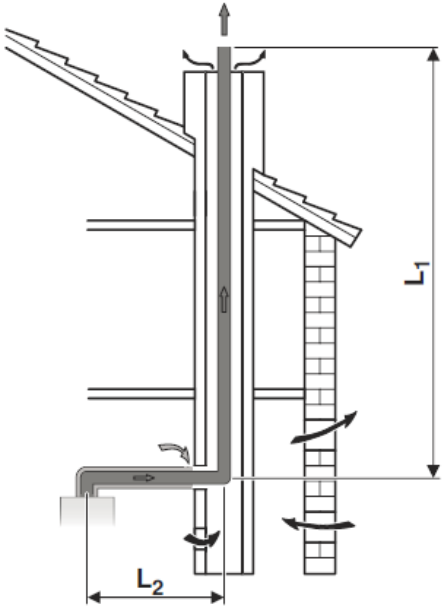


Схема дымоудаления ВЗЗ

Condens 7000i W

Предельные значения длины дымовой трубы В33

Тип	Схематичное изображение	Мощность котла, кВт	L=L1+L2, м	L2, м	Эквивалентная длина	
					отвод 87°, м	отвод 45,15°, м
В33		30	40	5	2*	1*
		35				
		42	44			
		<p>*Каждое дополнительное колено 87° или 45° уменьшает L на эквивалентную длину.</p> <p>Приток воздуха из помещения по концентрической трубе. Отвод дымовых газов в вентилируемой шахте по трубе.</p>				

Колено на котле и опорное колено в шахте уже учтены в допустимой длине дымовой трубы L, и их больше не нужно вычитать

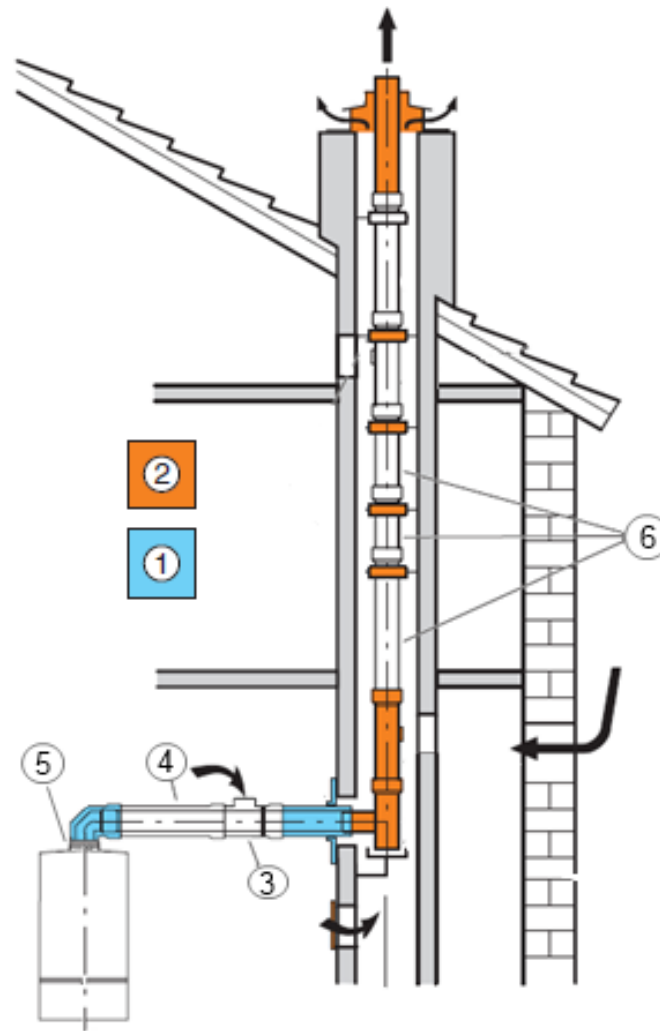
Condens 7000i W

Схема дымоудаления В33

№	Наименование	Артикул
1	Монтажный комплект, Ø80/125мм, (AZB616/1)	7719002770
2	Монтажный комплект, Ø 80 мм, шахта(AZB 614/1)	7719001947
3	Тройник, Ø 80/125 мм, раздельное подключение труб Ø 80 мм (AZB 859/1)	7719002774
4	Труба, Ø 80/125 мм, 500 мм (AZB 604/1)	7719002763
4	Труба, Ø 80/125 мм, 1000 мм (AZB 605/1)	7719002764
4	Труба, Ø 80/125 мм, 2000 мм (AZB 606/1)	7719002765
5	Адаптер подключения к дымоходу AZB 931*	7716780184
6	Труба, Ø 80 мм, 500 мм (AZB 610)	7719001525
6	Труба, Ø 80 мм, 1000 мм (AZB 611)	7719001526
6	Труба, Ø 80 мм, 2000 мм (AZB 612)	7719001527

* ВХОДИТ В КОМПЛЕКТ ПОСТАВКИ КОТЛА

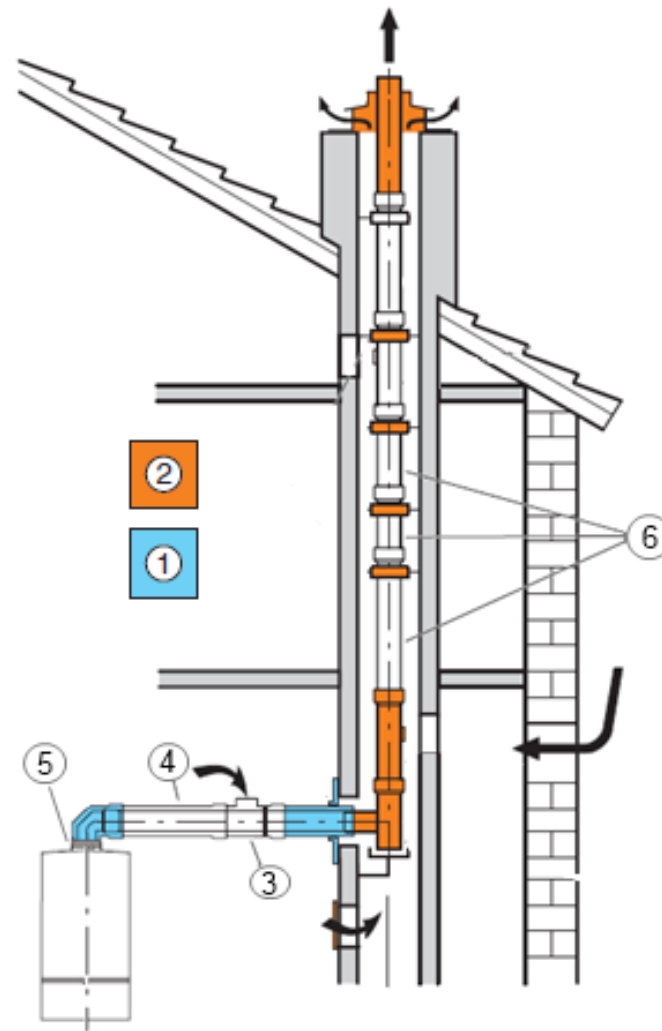
[назад к содержанию](#)



Condens 7000i W

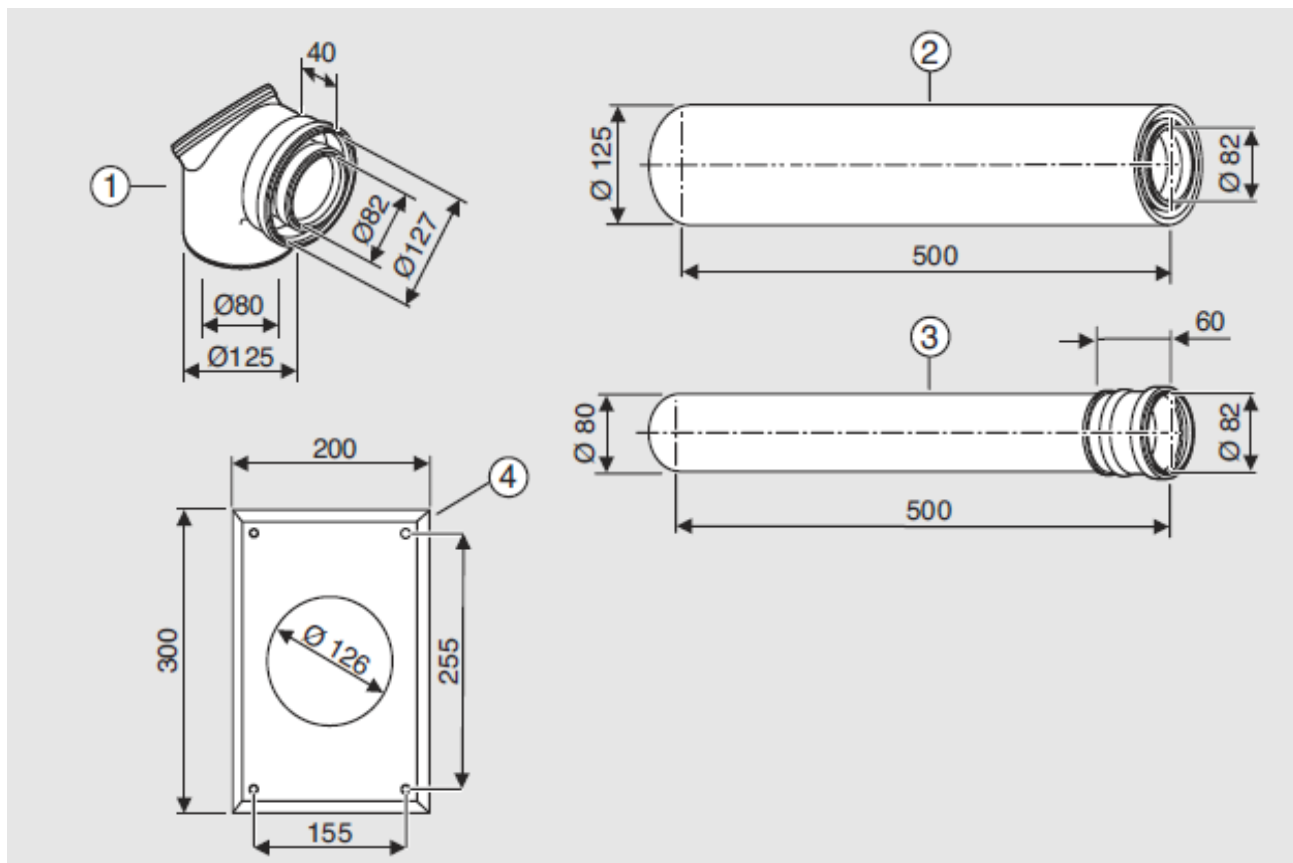
Схема дымоудаления ВЗЗ

№	Наименование	Артикул
	Колено коаксиальной трубы 90°, Ø80/125 (AZB 607/1)	7719002766
	Колено коаксиальной трубы 45° (2 шт.), Ø80/125 (AZB 608/1)	7747221380
	Колено коаксиальной трубы 30°, Ø80/125 (AZB 832/1)	7719002768
	Отвод DN80, 87°, PP (AZB 619)	7738112654
	Отвод DN80, 45°, PP (AZB 620)	87094544
	Отвод 30°, DN80	7719001851
	Отвод 15°, DN80	7719001850



Condens 7000i W

Монтажный комплект, Ø80/125мм, (AZB616/1),
арт. 7719002770

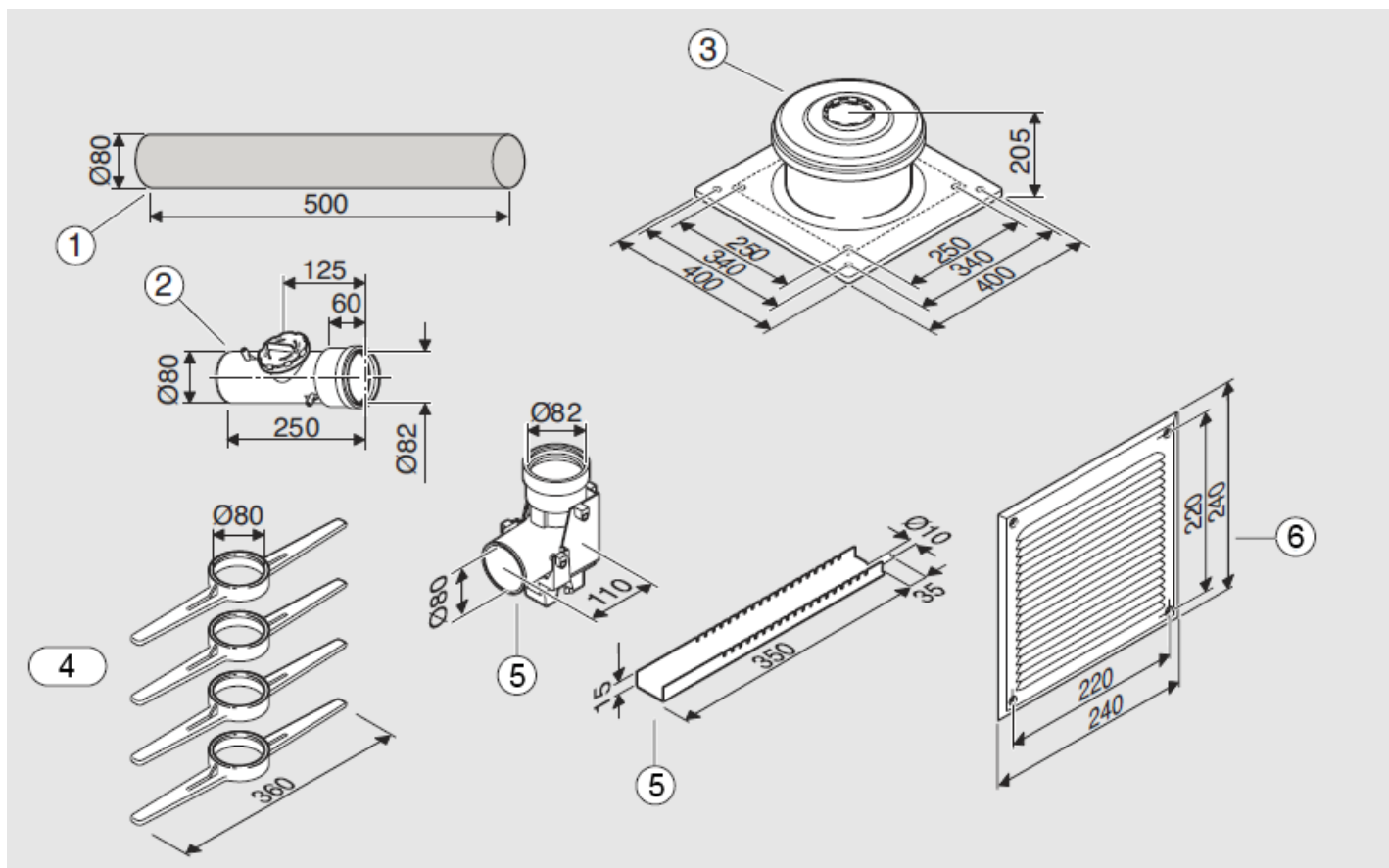


Комплект поставки:

- 1) Колено, Ø 80/125 мм, 90°, смотровой люк (AZB 938), арт. 7719003382
- 2) Труба, Ø 80/125 мм, 500 мм (AZB 604/1), арт. 7719002763
- 3) Труба, Ø 80 мм, 500 мм (AZB 610), арт. 7719001525
- 4) Декоративная крышка, Ø 125 мм (AZB 537/1), арт. 7719002805

Condens 7000i W

Монтажный комплект, Ø 80 мм, шахта(AZB 614/1),
арт. 7719001947

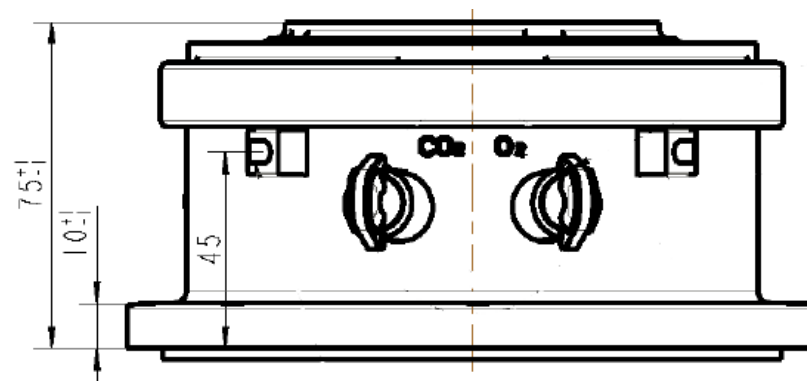
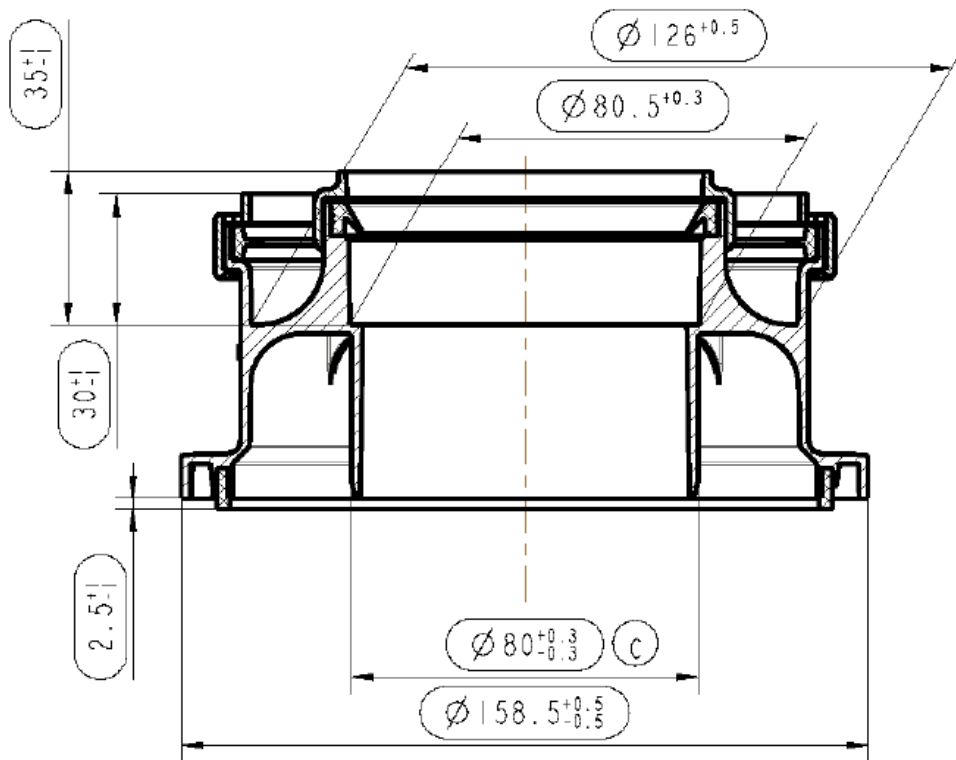


Комплект поставки:

- 1) Труба, Ø 80 мм, 500 мм (AZB 610),
арт. 7719001525
- 2) Труба, Ø 80 мм, смотровой люк (AZB 618),
арт. 7719001533
- 3) Шахтная крышка, Ø 80 мм,
пластмасса (AZB 626/1),
арт. 7719001945
- 4) Распорка, Ø 80 мм (AZB 524),
арт. 7719001025
- 5) Опорное колено, Ø 80 мм, 90° (AZB 625),
арт. 7719001537
- 6) Декоративная решетка

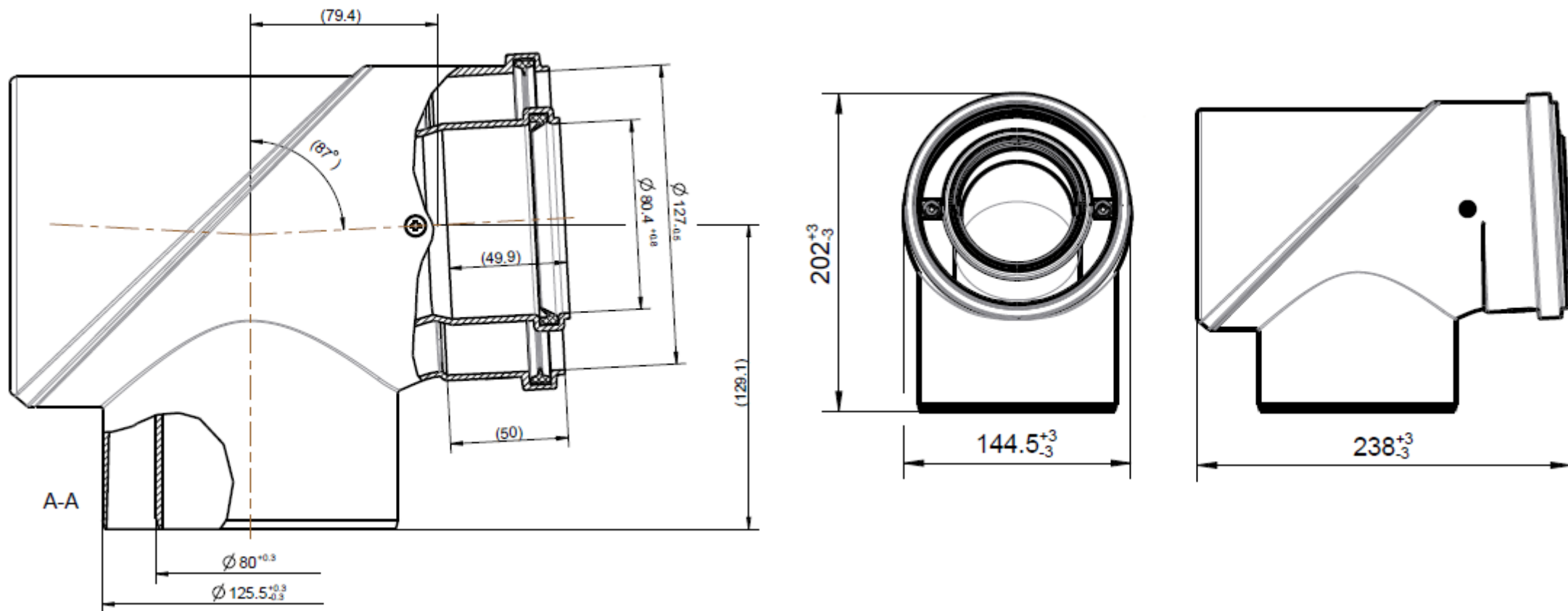
Condens 7000i W

Адаптер подключения к дымоходу AZB 931, арт. 7716780184



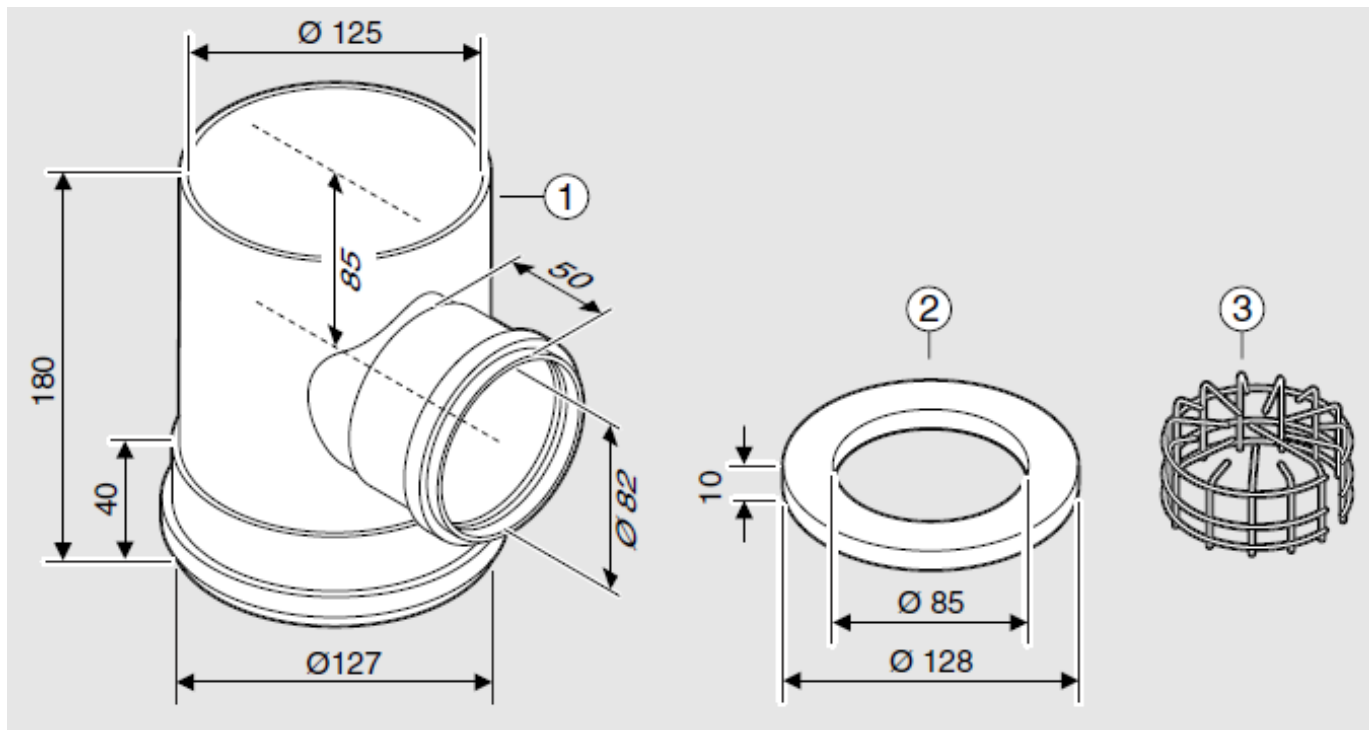
Condens 7000i W

Колено, Ø 80/125 мм, 90°, смотровой люк (AZB 938), арт. 7719003382



Condens 7000i W

Тройник, Ø 80/125 мм, раздельное подключение труб Ø 80 мм
(AZB 859/1), арт. 7719002774



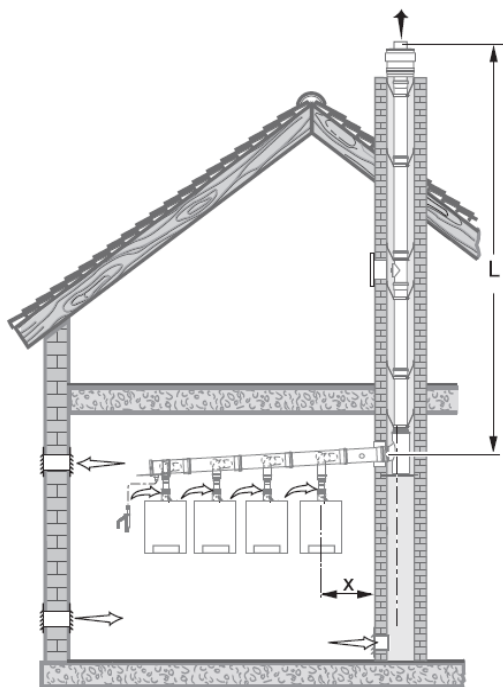
Комплект поставки:

- 1) Тройник, Ø 80/125 мм, раздельное подключение труб Ø 80 мм
- 2) Заглушка.
- 3) Защита канала забора воздуха.

Отвод дымовых газов от каскада котлов, схема - В23 (разрежение)

Condens 7000i W

Отвод дымовых газов от каскада котлов В23 (разрежение)



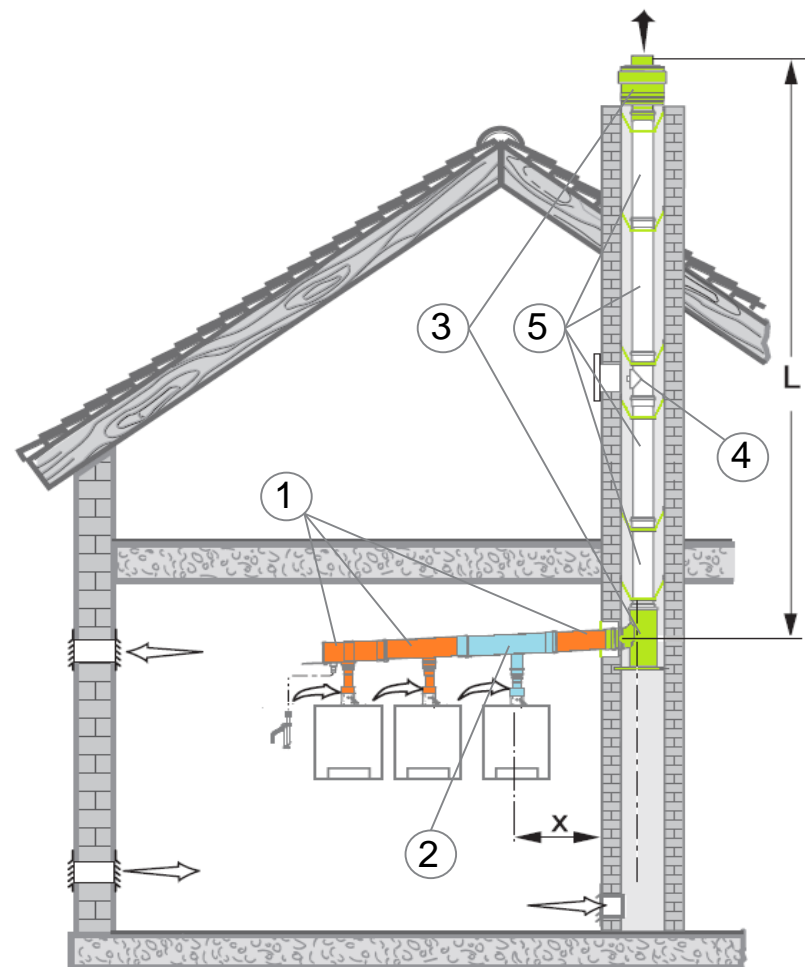
Мощность котла, кВт	Диаметр, мм	Максимально допустимая длина дымохода L, м						
		2 котла	3 котла	4 котла	5 котлов	6 котлов	7 котлов	8 котлов
30-42	Ø110	47	11					
30-42	Ø125	50	37	5				
30-42	Ø160		50	50	30	6		
30-42	Ø200				50	50	50	
42	Ø200							29

Максимально допустимая длина L действительна для $X = 2,5$ м и 1 колена 87° . Для других конфигураций с $X > 2,5$ м и более чем с 1 коленом 87° требуется расчёт по EN 13384.

Condens 7000i W

Информация для заказа

№	Наименование	Ø, мм	Старый артикул	Новый артикул
1	Базовая комплектация системы дымоудаления в каскаде для двух котлов	Ø110	87090020	7738113198 – 1 шт
				7738112734 – 2 шт
				7738112718 – 2 шт
				87092078 – 2 шт
		Ø125	87090022	7738113199 – 1 шт
				7738112734 – 2 шт
				7738112718 – 2 шт
				87092078 – 2 шт
		Ø160	87090024	7738113200 – 1 шт
				7738112734 – 2 шт
				7738112718 – 2 шт
				87092078 – 2 шт
		Ø200	87090026	7738113201 – 1 шт
				7738112734 – 2 шт
				7738112718 – 2 шт
				87092078 – 2 шт

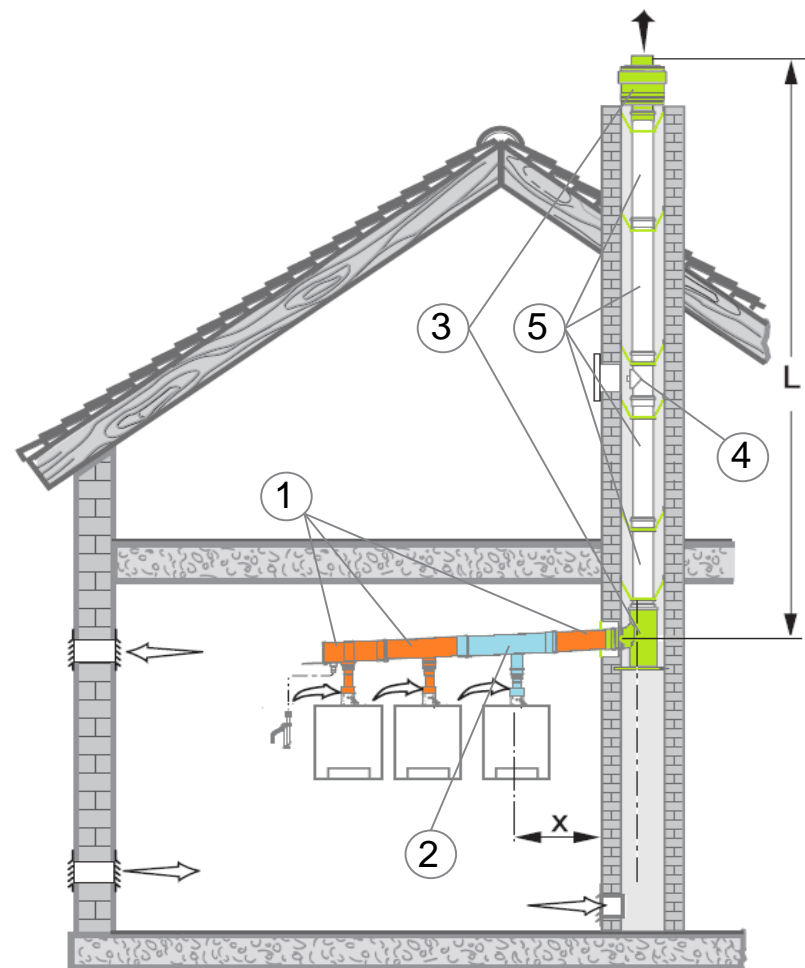


[назад к содержанию](#)

Condens 7000i W

Информация для заказа

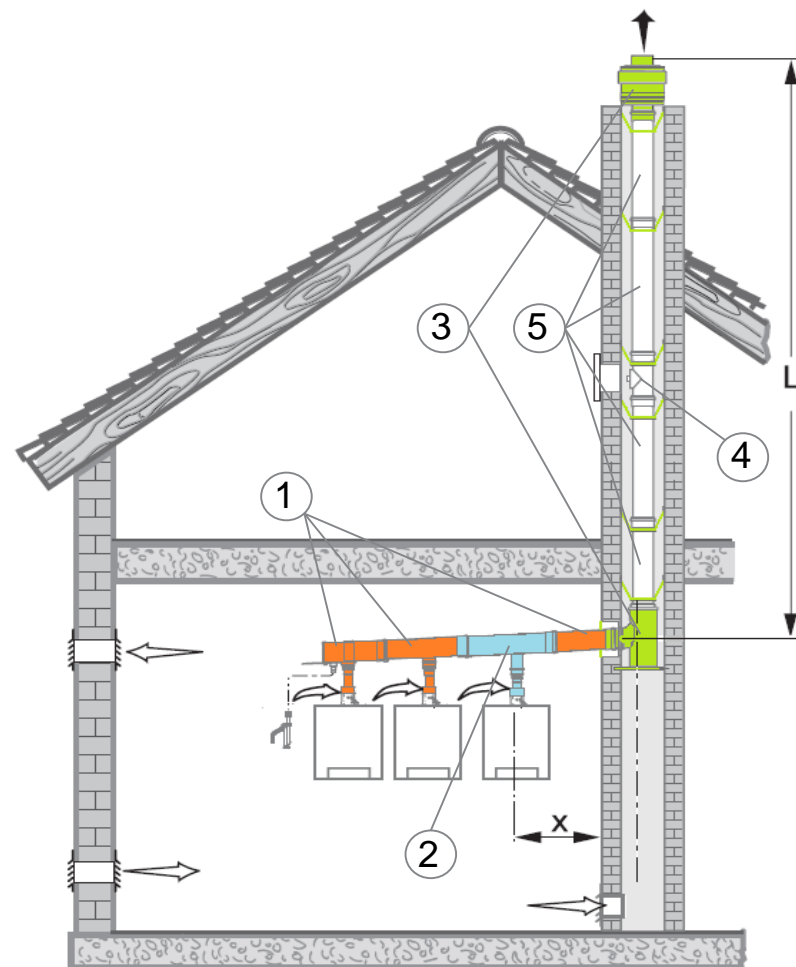
№	Наименование	Ø, мм	Старый артикул	Новый артикул
2	Дополнительная комплектация системы дымоудаления в каскаде	Ø110	87090060	7738113202
				7738112734
				7738112718
				87092078
		Ø125	87090062	7738113203
				7738112734
				7738112718
				87092078
		Ø160	87090064	7738113204
				7738112734
				7738112718
				87092078
		Ø200	87090066	7738113205
				7738112734
				7738112718
				87092078



Condens 7000i W

Информация для заказа

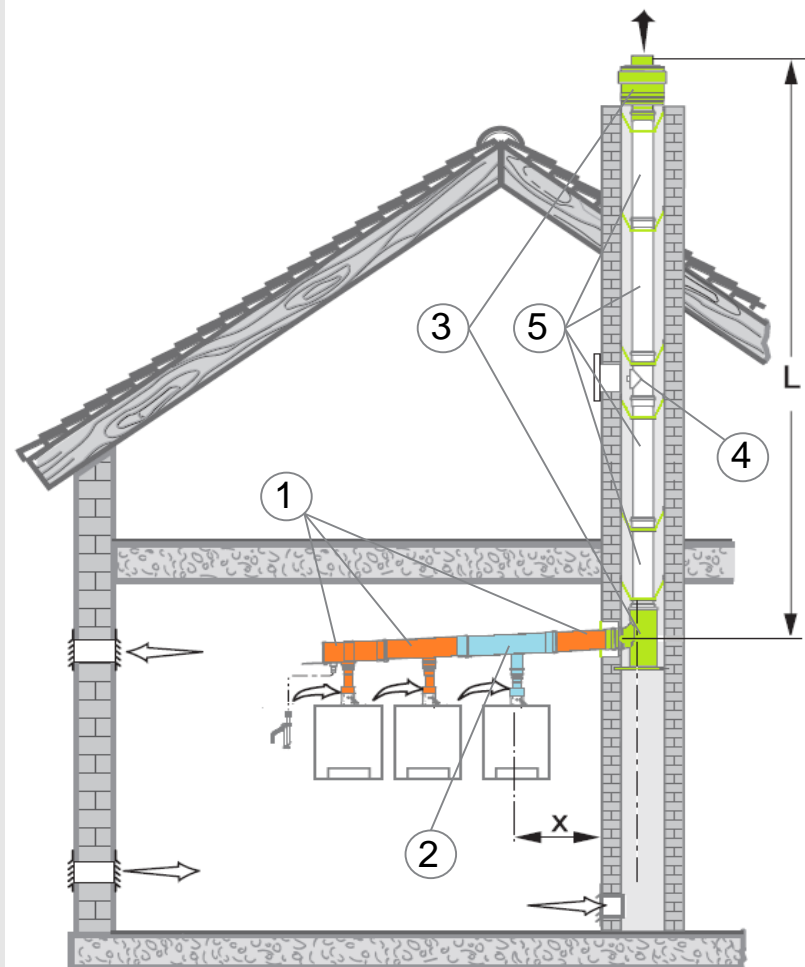
№	Наименование	Ø, мм	Артикул
3	Комплектация системы дымоудаления в шахте	Ø110	87090080
		Ø125	87090082
		Ø160	87090084
		Ø200	87090086
4	Труба со смотровым люком	Ø110	87090236
		Ø125	87090682
		Ø160	87090684
		Ø200	87090686



Condens 7000i W

Информация для заказа

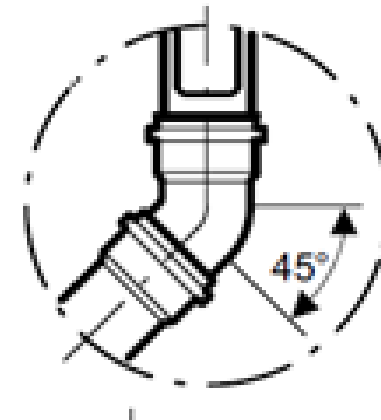
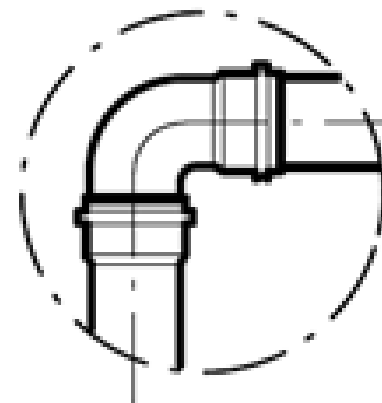
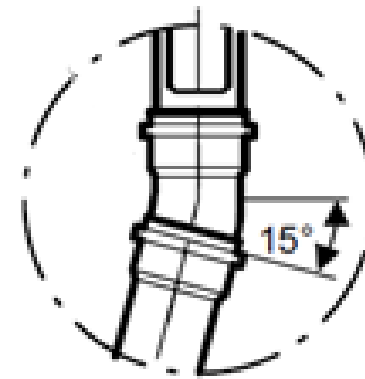
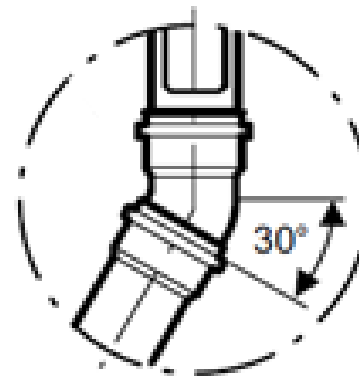
№	Наименование	Диаметр, мм	Длина, мм	Артикул
5	Дымовая труба с муфтой и уплотнением	Ø110	250	87090399
			500	7738112679
			1000	87090404
			2000	7738112681
		Ø125	250	87090390
			500	87090391
			1000	87090392
			2000	87090393
		Ø160	250	87090394
			500	87090395
			1000	87090396
			2000	87090397
Ø200	250	87090042		
	500	87090410		
	1000	87090411		
	2000	87090412		



Condens 7000i W

Информация для заказа

№	Наименование	Диаметр, мм	Длина, мм	Артикул
Отвод		Ø110	15	87090296
			30	87090300
			45	87090305
			87	87090309
		Ø125	30	87090311
			45	87090312
			87	87090313
		Ø160	30	87090316
			45	87090317
			87	87090318
		Ø200	30	87090320
			45	87090321
87	87090322			

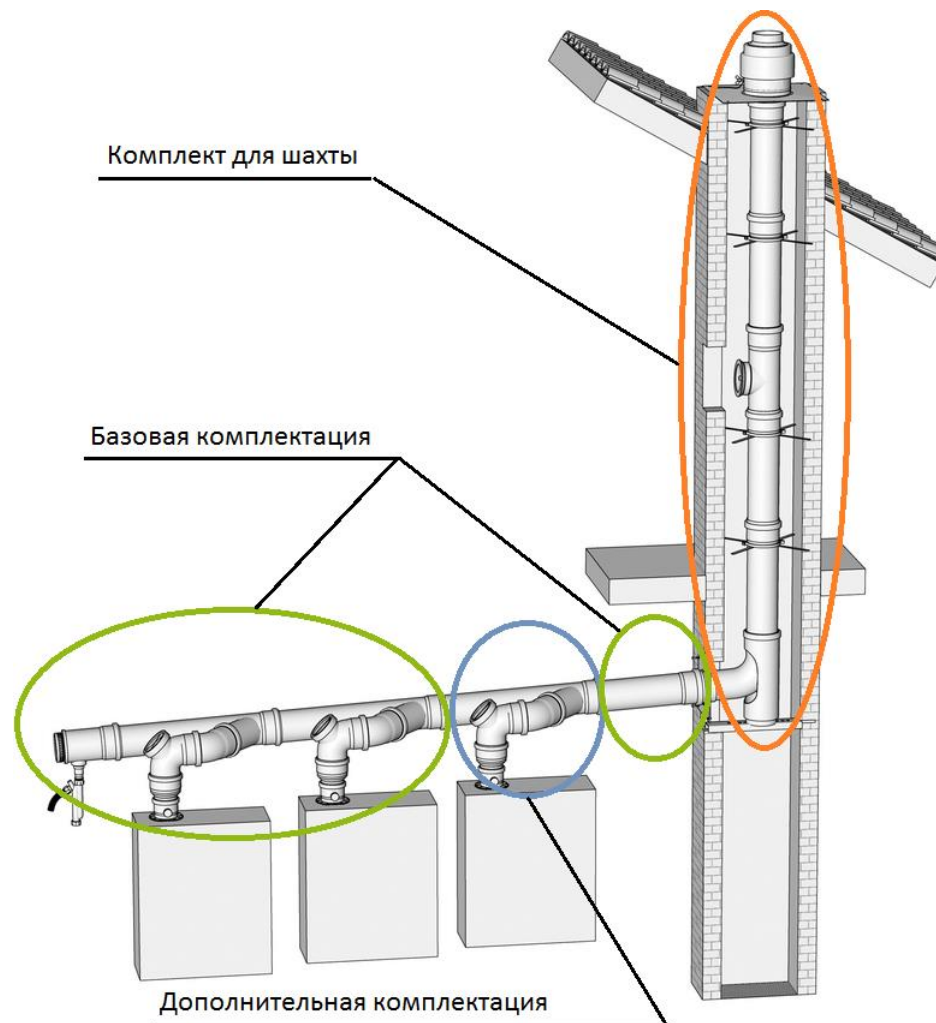


Condens 7000i W

Каскадная схема дымоудаления В23- работа с разрежением

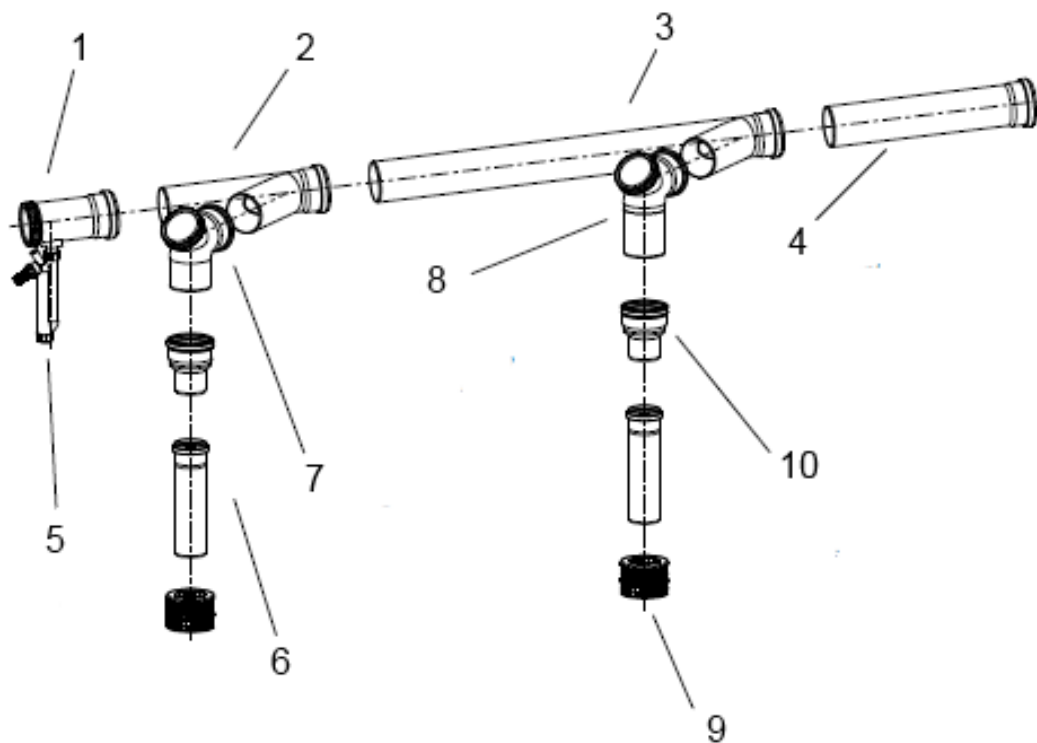
Состоит из обязательных комплектов:

- **Комплект 1.** Базовая комплектация (для двух котлов)
- **Комплект 2.** Дополнительная комплектация для каждого последующего котла (если в каскаде более двух котлов)
- **Комплект 3.** Комплектация системы дымоудаления в шахте (в зависимости от высоты шахты, необходимо доукомплектовывать прямыми трубами и ревизией)



Condens 7000i W

Старый Комплект 1 Базовая комплектация системы дымоудаления в каскаде для двух котлов арт. 87090020, 87090022, 87090024, 87090026

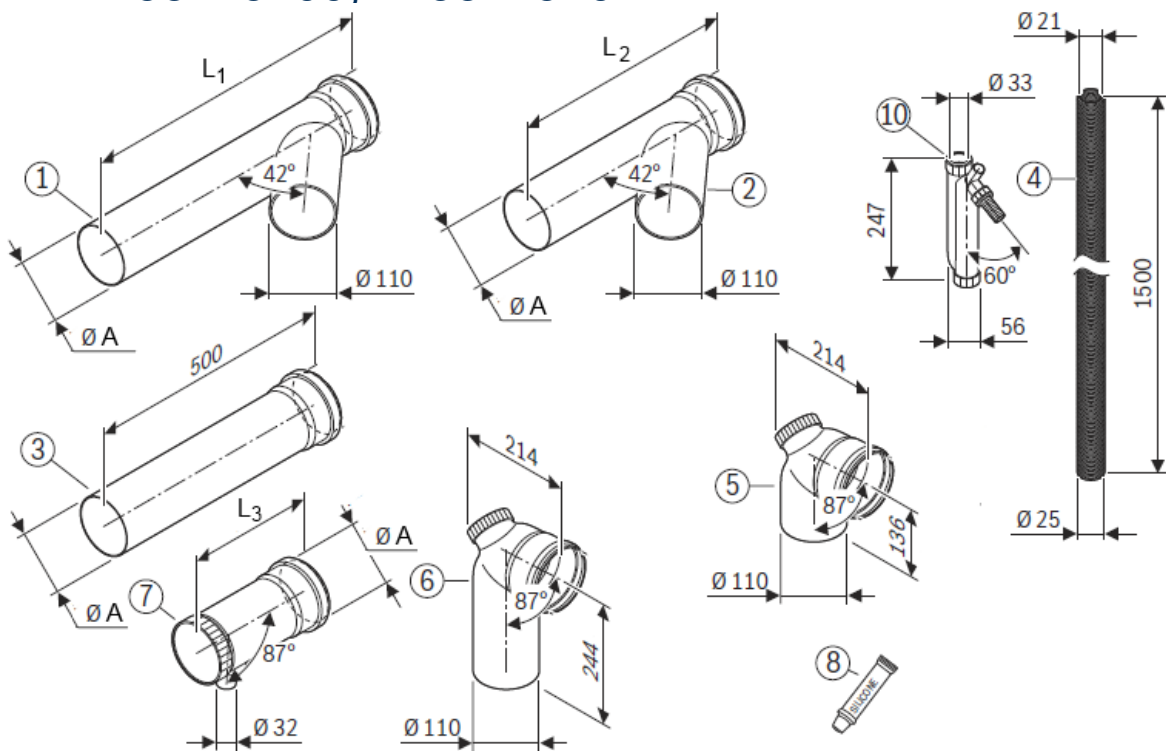


Комплект поставки:

1. Концевой участок с конденсатоотводчиком и резьбовой крышкой, PP
2. Короткий коллектор с наклонным отводом, PP
3. Длинный коллектор с наклонным отводом, PP
4. Участок дымовой трубы, длина 500 мм, PP
5. Сифон, PP
6. Участок дымовой трубы \varnothing 80 мм, длина 250 мм (2 шт.), PP, арт. 87092078
7. Отвод со смотровым люком \varnothing 110 мм, 87°, PP
8. Отвод со смотровым люком и удлиненным патрубком \varnothing 110 мм, 87°, PP
9. Защитная решетка на приточном отверстии \varnothing 125 мм, сталь (2 шт.), арт. 87092144
10. Переход \varnothing 80 на \varnothing 110 мм, PP (2 шт.), арт. 87092058

Condens 7000i W

Новый Комплект 1 Базовая комплектация системы дымоудаления в каскаде для двух котлов арт. 7738113198, 7738113199, 7738113200, 7738113201



Комплект поставки:

1. Длинный коллектор с наклонным отводом $\varnothing 110$ мм, РР
2. Короткий коллектор с наклонным отводом $\varnothing 110$ мм, РР
3. Участок дымовой трубы, длина 500 мм, РР
4. Трубка для слива конденсата
5. Короткий отвод со смотровым люком $\varnothing 110$ мм, 87° , РР
6. Длинный отвод со смотровым люком $\varnothing 110$ мм, 87° , РР
7. Концевой участок с конденсатоотводчиком и резьбовой крышкой, РР
8. Смазка для сборки
9. Сифон, РР

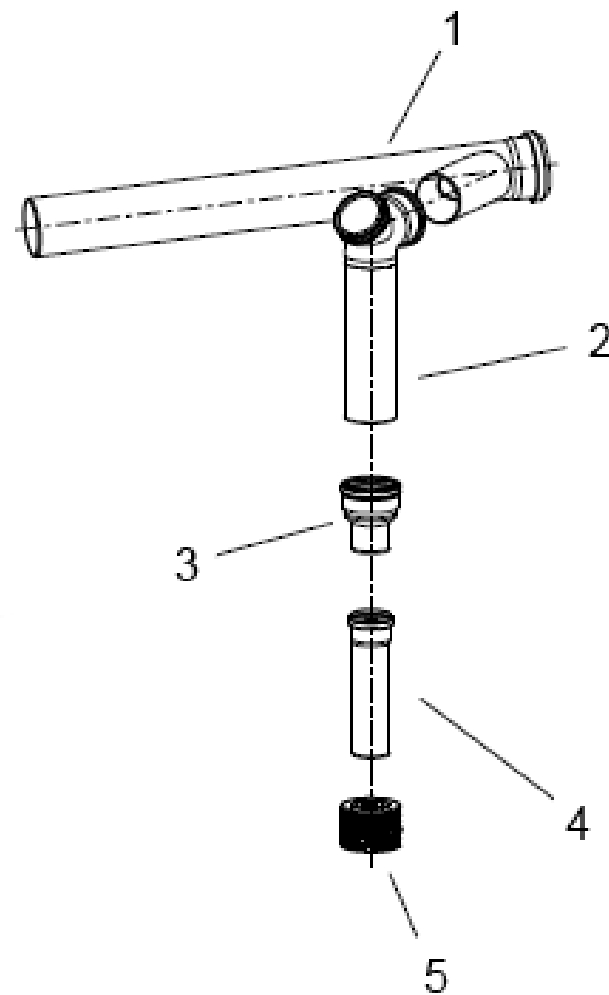
Артикул	A, мм	L ₁ , мм	L ₂ , мм	L ₃ , мм
7738113198	$\varnothing 110$	591	451	249
7738113199	$\varnothing 125$	594	369	252
7738113200	$\varnothing 160$	607	382	322
7738113201	$\varnothing 200$	625	400	446

Condens 7000i W

Старый Комплект 2 **Дополнительная комплектация системы дымоудаления в каскаде, арт. 87090060, 87090062, 87090064, 87090066**

Комплект поставки:

1. Длинный коллектор с наклонным отводом, PP
2. Отвод со смотровым люком и удлиненным патрубком $\varnothing 110$ мм, 87° , PP
3. Переход $\varnothing 80$ на $\varnothing 110$ мм, PP, арт. 87092058
4. Участок дымовой трубы $\varnothing 80$ мм, длина 250 мм, PP , арт. 87092078
5. Защитная решетка на приточном отверстии $\varnothing 125$ мм, сталь, арт. 87092144



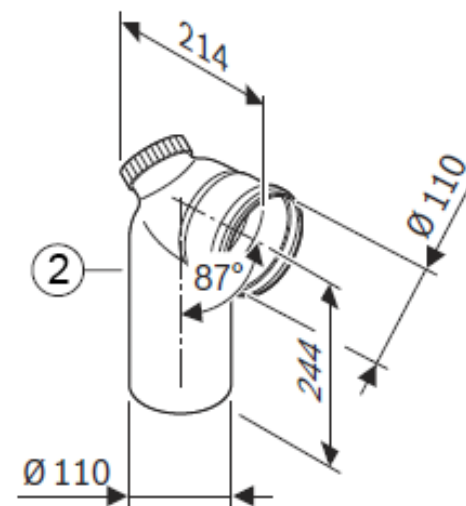
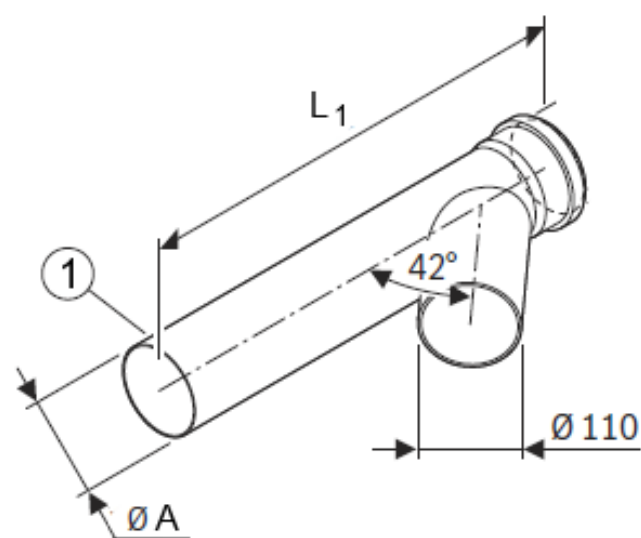
Condens 7000i W

Новый Комплект 2 **Дополнительная комплектация системы дымоудаления в каскаде, арт. 7738113202, 7738113203, 7738113204, 7738113205**

Комплект поставки:

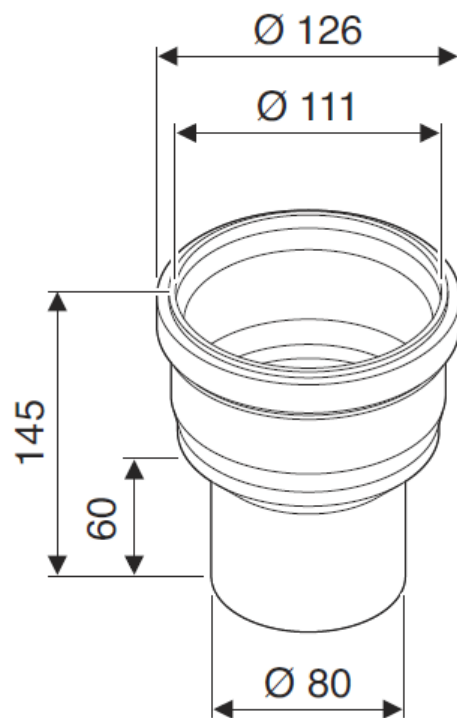
1. Длинный коллектор с наклонным отводом $\varnothing 110$ мм, PP
2. Отвод со смотровым люком с удлиненным патрубком для подключения трубы, $\varnothing 110$ мм, 87° , PP

Артикул	A, мм	L ₁ , мм
7738113202	$\varnothing 110$	591
7738113203	$\varnothing 125$	594
7738113204	$\varnothing 160$	607
7738113205	$\varnothing 200$	625



Condens 7000i W

Для нового комплекта Базовая комплектация системы дымоудаления в каскаде для двух котлов арт. 7738112734

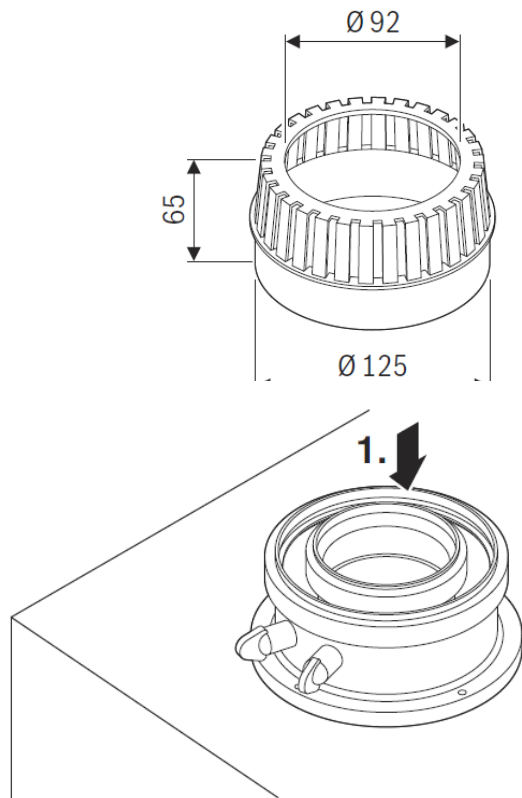


Комплект поставки:

1. Переходник FC-SO110, $\varnothing 80$ на $\varnothing 110$, PP

Condens 7000i W

Для нового комплекта **Базовая комплектация системы дымоудаления в каскаде для двух котлов арт. 7738112718**

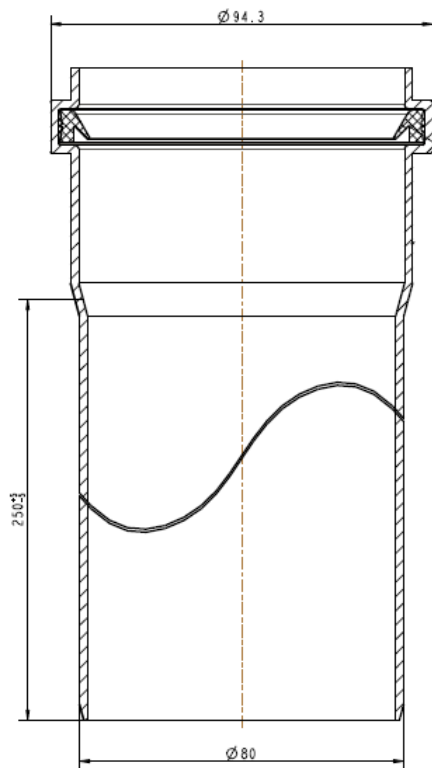


Комплект поставки:

1. Защита приточного канала FC-O80, \varnothing 125, при заборе воздуха из помещения

Condens 7000i W

Для нового комплекта **Базовая комплектация системы дымоудаления в каскаде для двух котлов арт. 87092078**

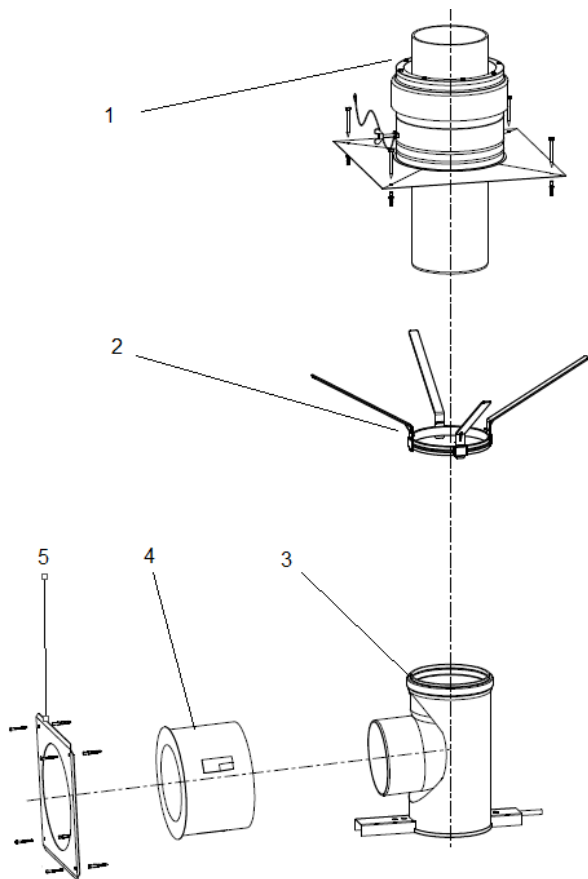


Комплект поставки:

1. Дымовая труба $\varnothing 80 \times 250$ мм, PP

Condens 7000i W

Комплект 3 Комплектация системы дымоудаления в шахте



Комплект поставки:

1. Оголовок с защитным элементом, нержавеющая сталь
2. Распорка (в комплекте 4 шт.), PP
3. Отвод 87°, с подпорой и опорным кронштейном, PP
4. Концентрический проход через стену
5. Декоративный элемент

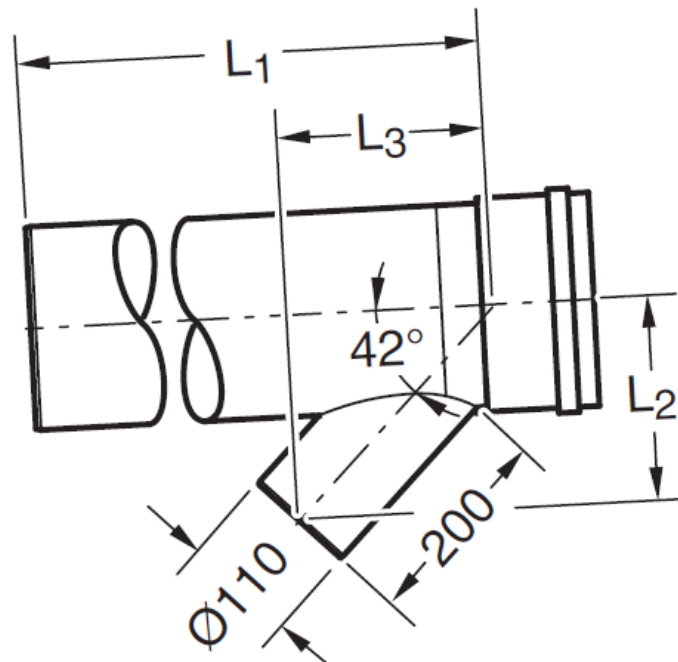
Внимание.

В зависимости от высоты шахты, необходимо доукомплектовывать прямыми трубами

Condens 7000i W

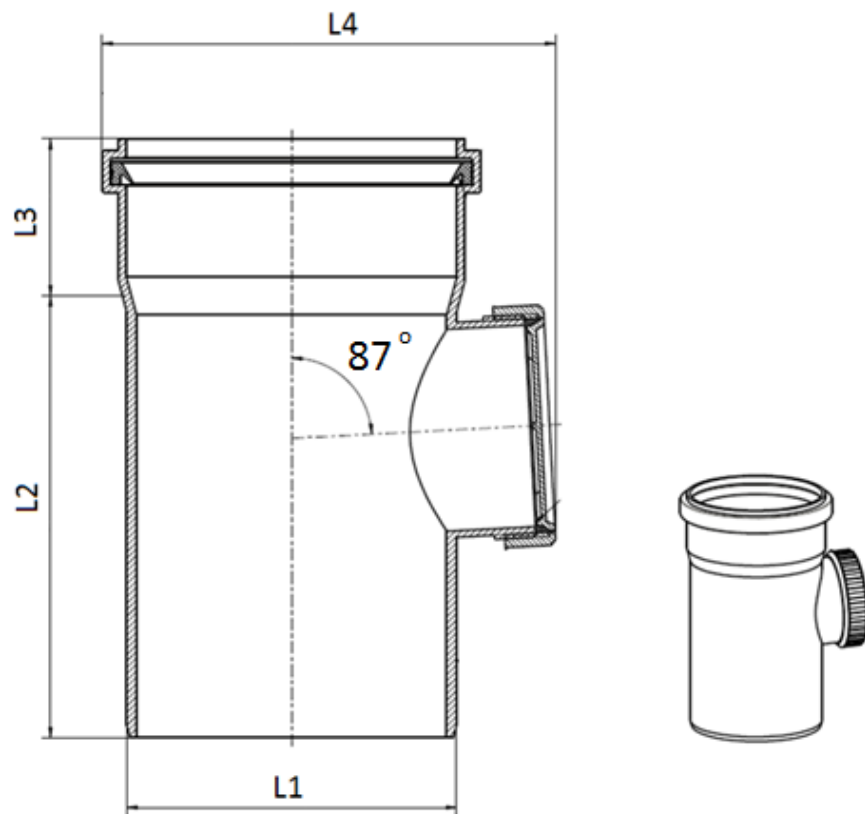
Для старого комплекта Размеры длинного и короткого горизонтального коллектора

Длина	Диаметр, мм	L1, мм	L2, мм	L3, мм
короткий	110	385	148	201
	125	301	156	203
	160	301	173	204
	200	301	193	206
длинный	110	1060	148	201
	125	1060	156	203
	160	1060	173	204
	200	1060	193	206



Condens 7000i W

Размеры трубы со смотровым люком

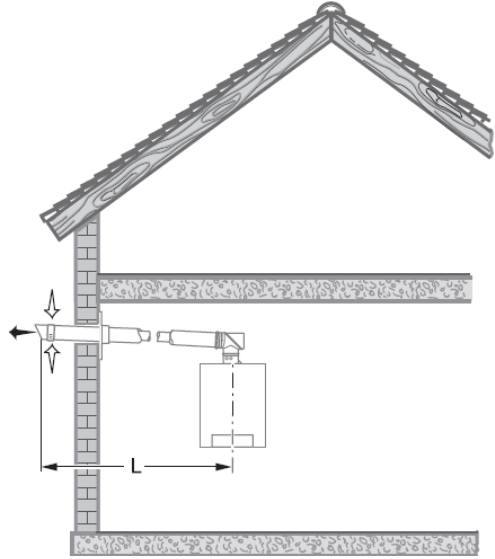


Труба со смотровым люком				
Диаметр L1, мм	Артикул	L2, мм	L3, мм	L4, мм
Ø110	87090236	254	57	150
Ø125	87090682	189	66	182
Ø160	87090684	214	76	220
Ø200	87090686	600	100	290

Схема дымоудаления С13

Condens 7000i W

Предельные значения длины дымовой трубы 80/125 C13

Тип	Схематичное изображение	Диаметр трубы, мм	Мощность котла, кВт	L, м	Эквивалентная длина	
					отвод 87°, м	отвод 45,15°, м
C13		80 / 125	30	15	2*	1*
			35			
			42	19		
<p>*Каждое дополнительное колено 87° или 45° уменьшает L на эквивалентную длину.</p> <p>Приток воздуха / отвод дымовых газов по концентрической трубе горизонтально через фасад. Вход воздуха и выход дымовых газов находятся вблизи друг от друга в области одинакового давления.</p>						

Колено на котле уже учтено в допустимой длине дымовой трубы L, и его больше не нужно вычитать

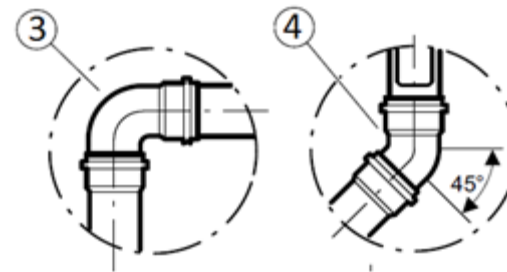
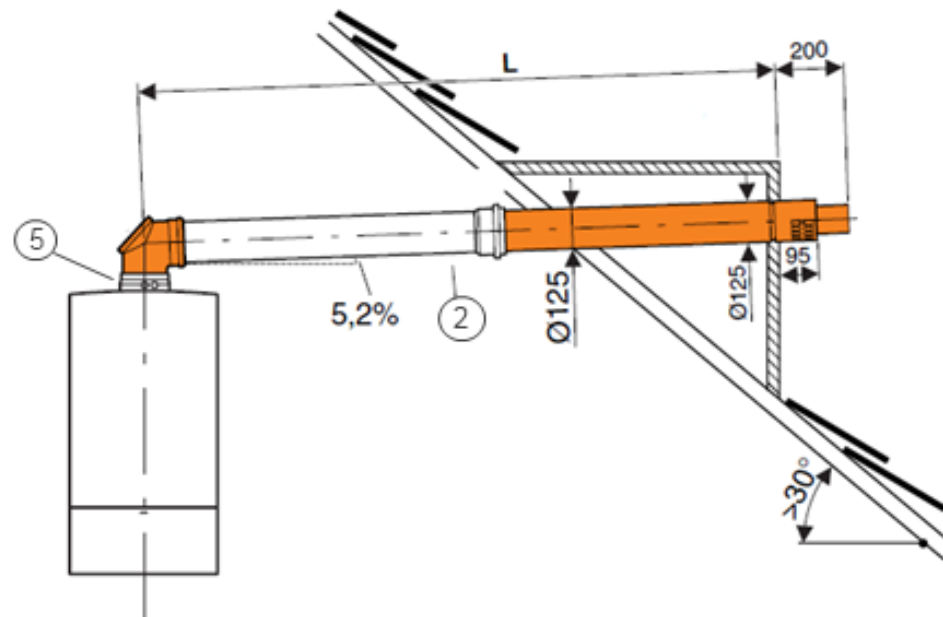
Condens 7000i W

Информация для заказа

№	Наименование	Артикул
1	Монтажный комплект, Ø 80/125 мм, 0,50 м, стена (AZB 600/3)	7719002759
1	Горизонтальный комплект 80/125*	7736995004
2	Труба, Ø 80/125 мм, 500 мм (AZB 604/1)	7719002763
2	Труба, Ø 80/125 мм, 1000 мм (AZB 605/1)	7719002764
2	Труба, Ø 80/125 мм, 2000 мм (AZB 606/1)	7719002765
3	Колено коаксиальной трубы 90°, Ø80/125 (AZB 607/1)	7719002766
4	Колено коаксиальной трубы 45°(2 шт.), Ø80/125 (AZB 608/1)	7747221380
5	Адаптер подключения к дымоходу**	7716780184

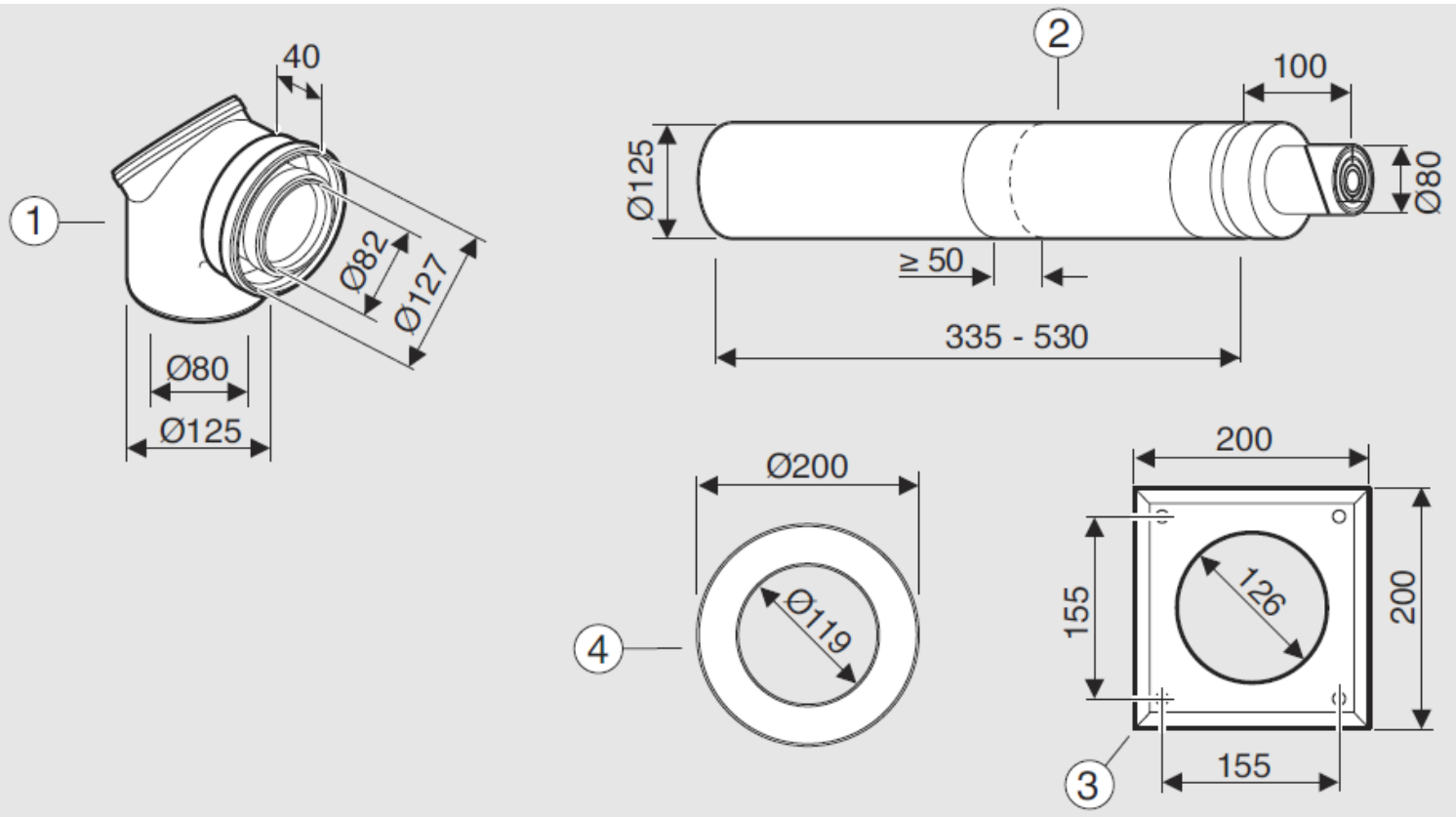
* подключение к котлу фланцевое

** входит в комплект поставки котла



Condens 7000i W

Монтажный комплект, Ø 80/125 мм, 0,50 м, стена (AZB 600/3),
арт. 7719002759

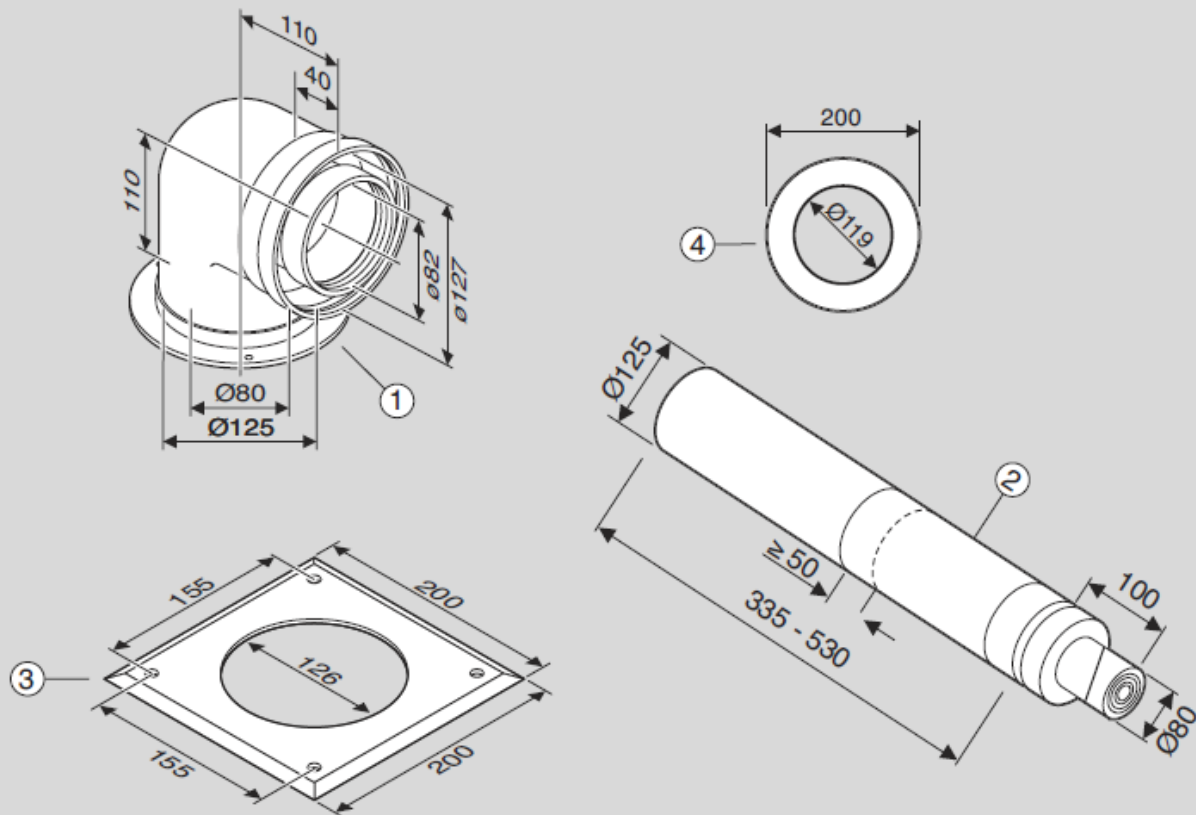


Комплект поставки:

1. Колено, Ø 80/125 мм, 90°,
смотровой люк (AZB 938),
арт. 7719003382
2. Коаксиальная труба,
Ø 80/125 мм
3. Декоративный элемент
внутри
4. Декоративный элемент
снаружи

Condens 7000i W

Горизонтальный комплект \varnothing 80/125,
арт. 7736995004

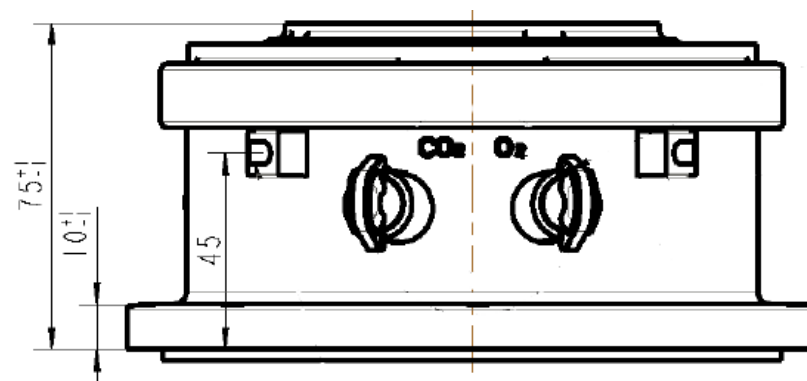
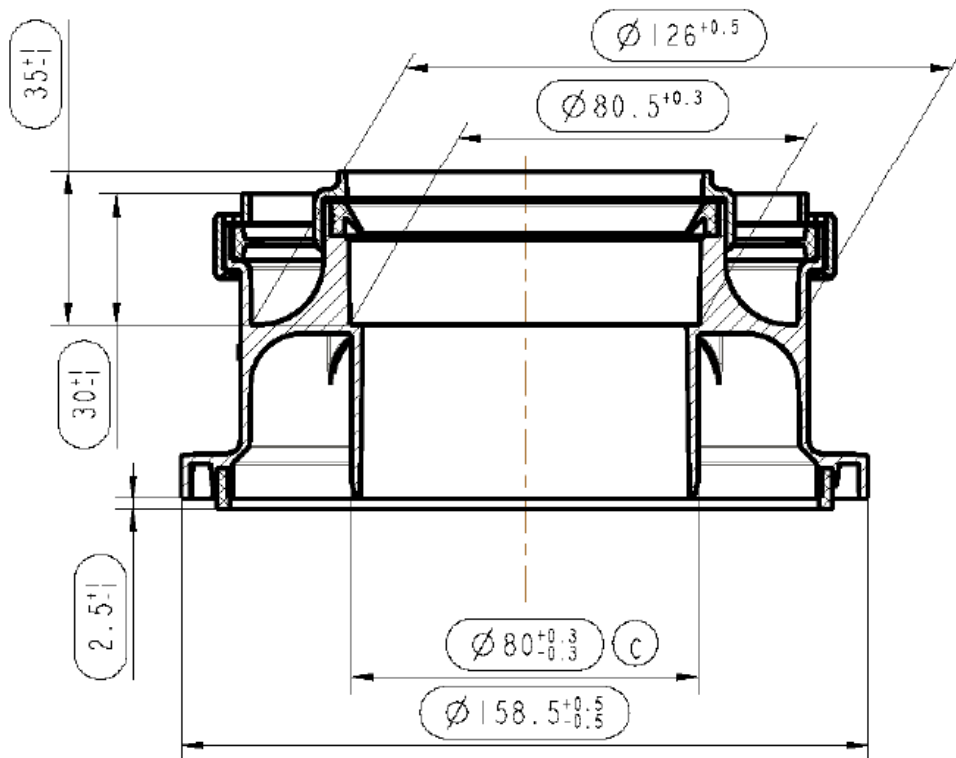


Комплект поставки:

1. Коаксиальное колено с фланцем, 87°
2. Коаксиальная труба, \varnothing 80/125 мм
3. Декоративный элемент внутри
4. Декоративный элемент снаружи

Condens 7000i W

Адаптер подключения к дымоходу AZB 931, арт. 7716780184



Condens 7000i W

Колено, Ø 80/125 мм, 90°, смотровой люк (AZB 938), арт. 7719003382

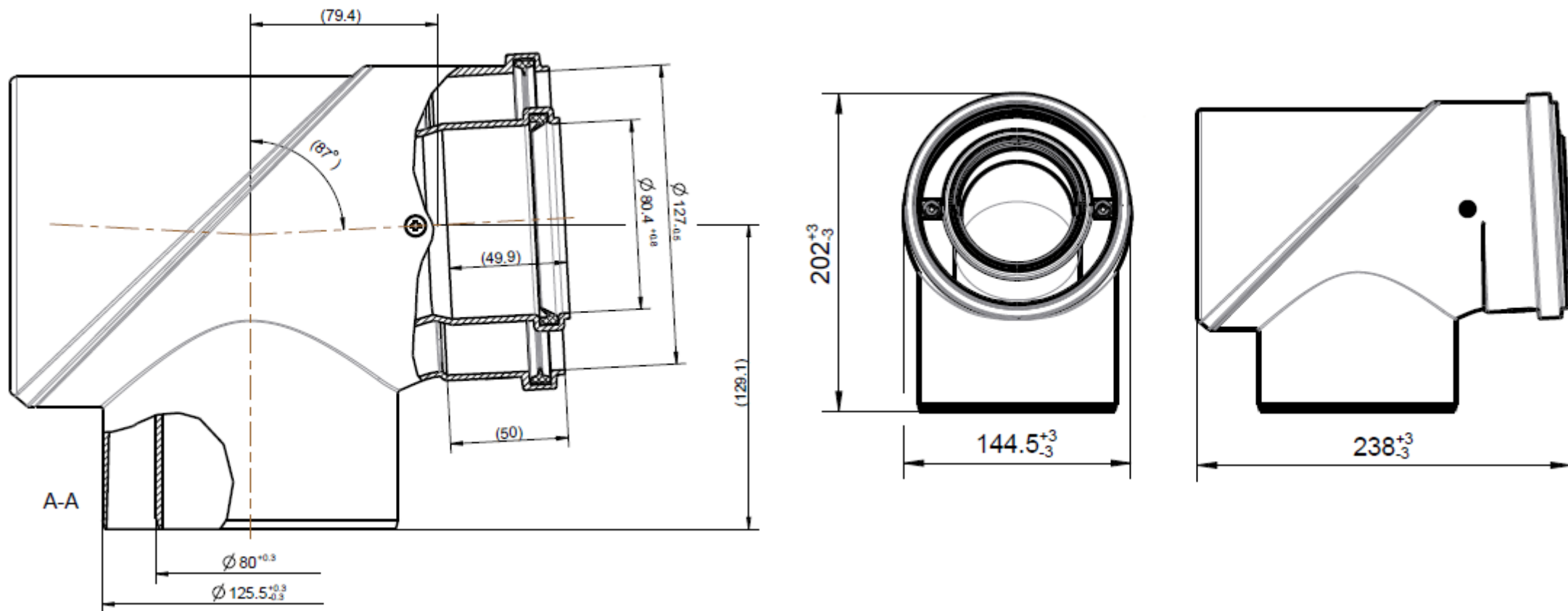


Схема дымоудаления С33

Condens 7000i W

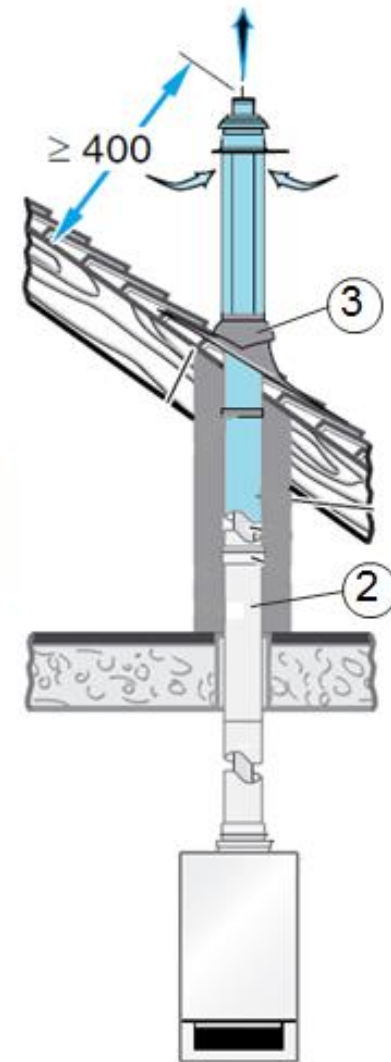
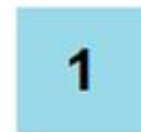
Предельные значения длины дымовой трубы \varnothing 80/125 C33

Тип	Схематичное изображение	Мощность котла, кВт	L, м	Эквивалентная длина	
				отвод 87°, м	отвод 45,15°, м
C33		30	23	2*	1*
		35			
		42	26		
<p>*Каждое дополнительное колено 87° или 45° уменьшает L на эквивалентную длину.</p> <p>Приток воздуха / отвод дымовых газов по концентрической трубе вертикально через крышу. Вход воздуха и выход дымовых газов находятся вблизи друг от друга в области одинакового давления.</p>					

Condens 7000i W

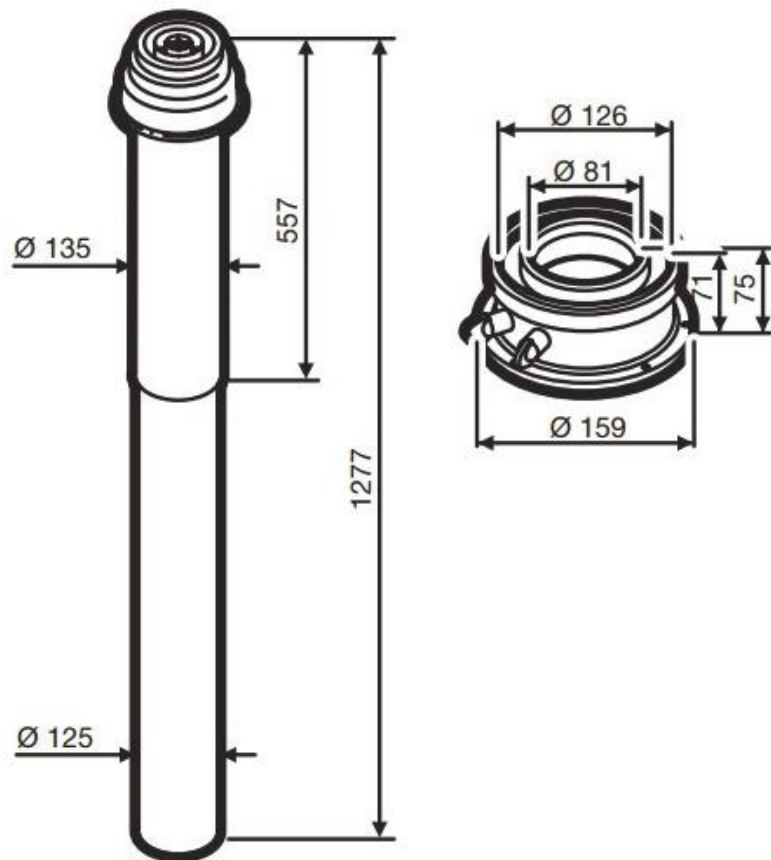
Информация для заказа

№	Наименование	Артикул
1	Концевой элемент, Ø 80/125 мм, крыша, чёрный (AZB 601/2)	7719002761
1	Концевой элемент, Ø 80/125 мм, крыша, красный (AZB 602/2)	7719002762
2	Труба, Ø 80/125 мм, 500 мм (AZB 604/1)	7719002763
2	Труба, Ø 80/125 мм, 1000 мм (AZB 605/1)	7719002764
2	Труба, Ø 80/125 мм, 2000 мм (AZB 606/1)	7719002765
	Труба, Ø 80/125 мм, смотровой люк (AZB 603/1), L=250 мм	7719002760
3	Элемент с фартуком для плоской крыши	
	нерегулируемый	7738112620
	регулируемый 0° - 15°	7738112510
3	Универсальная кровельная черепица, регулируемая 25° - 45°	
	красная	7719002855
	черная	7738112621
	Угловое коаксиальное колено 87°, Ø80/125	7738112648
	Угловое коаксиальное колено 45°, Ø80/125	7747221380



Condens 7000i W

Вертикальный комплект, $\varnothing 80/125$, арт. 7719002762 (7719002761)

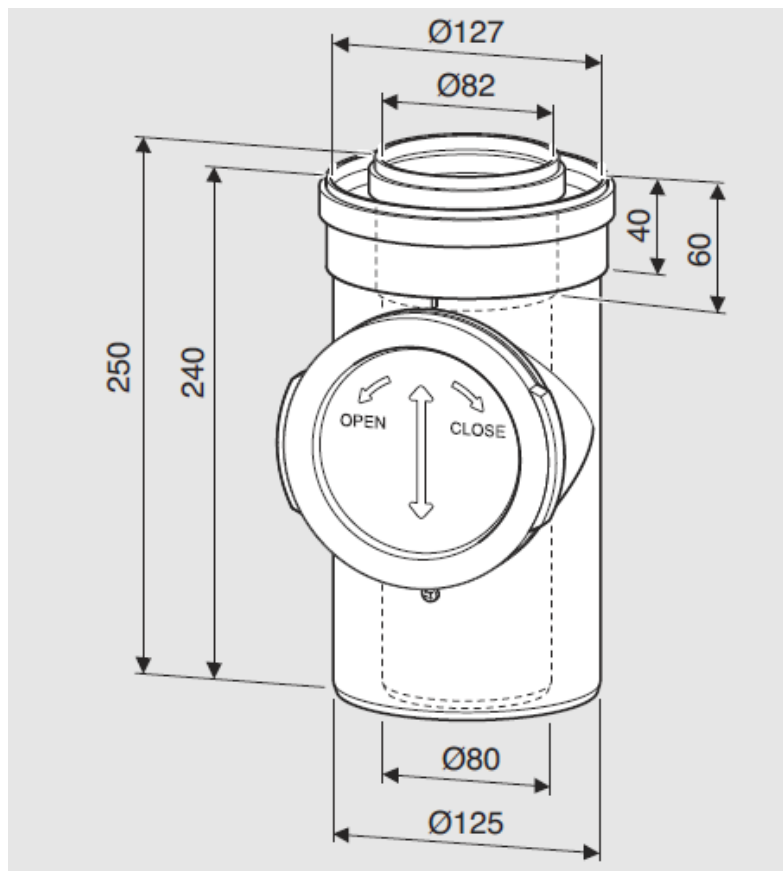


Комплект поставки:

- 1) Проход через крышу $\varnothing 80/125$ мм, красный (черный)
- 2) Адаптер подключения к дымоходу

Condens 7000i W

Труба, Ø 80/125 мм, смотровой люк (AZB 603/1), L=250 мм, арт. 7719002760



Condens 7000i W

Предельные значения длины дымовой трубы $\varnothing 80/125$ C33

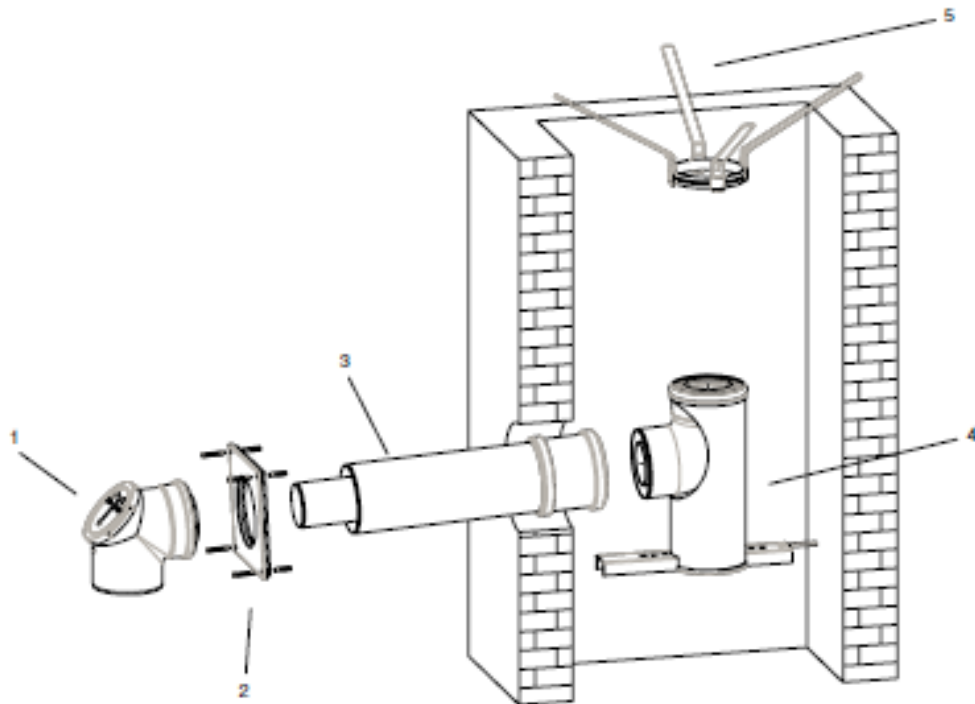
Тип	Схематичное изображение	Мощность котла, кВт	$L=L_1+L_2$, м	L_2 , м	Эквивалентная длина	
					отвод 87° , м	отвод $45, 15^\circ$, м
C33		30	20	5	2*	1*
		35				
		42	22			
<p>*Каждое дополнительное колено 87° или 45° уменьшает L на эквивалентную длину.</p> <p>Приток воздуха / отвод дымовых газов по концентрической трубе в шахте. Вход воздуха и выход дымовых газов находятся вблизи друг от друга в области одинакового давления.</p>						

Колено на котле и опорное колено в шахте уже учтены в допустимой длине дымовой трубы L , и их больше не нужно вычитать

[назад к содержанию](#)

Condens 7000i W

Комплект DO-S $\varnothing 80/125$ мм, арт. 7747215368

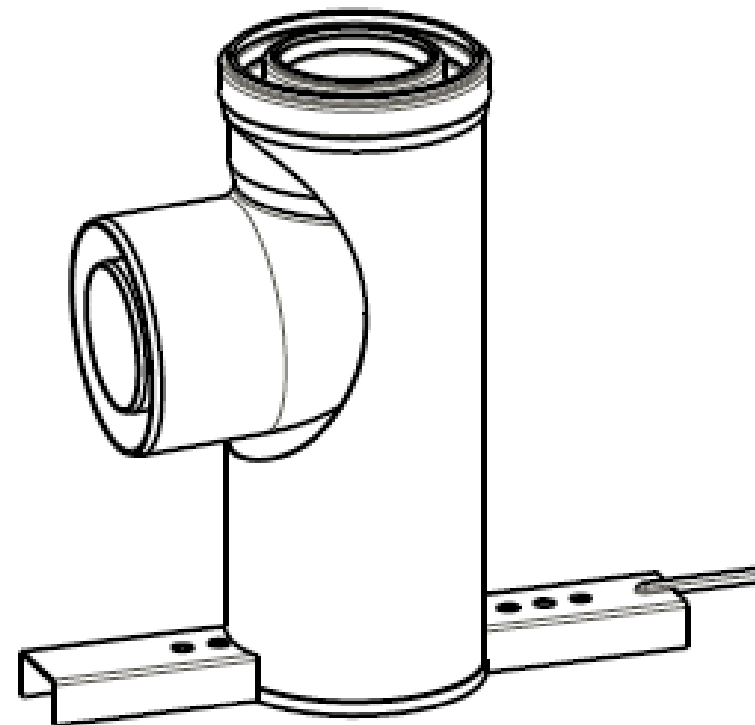
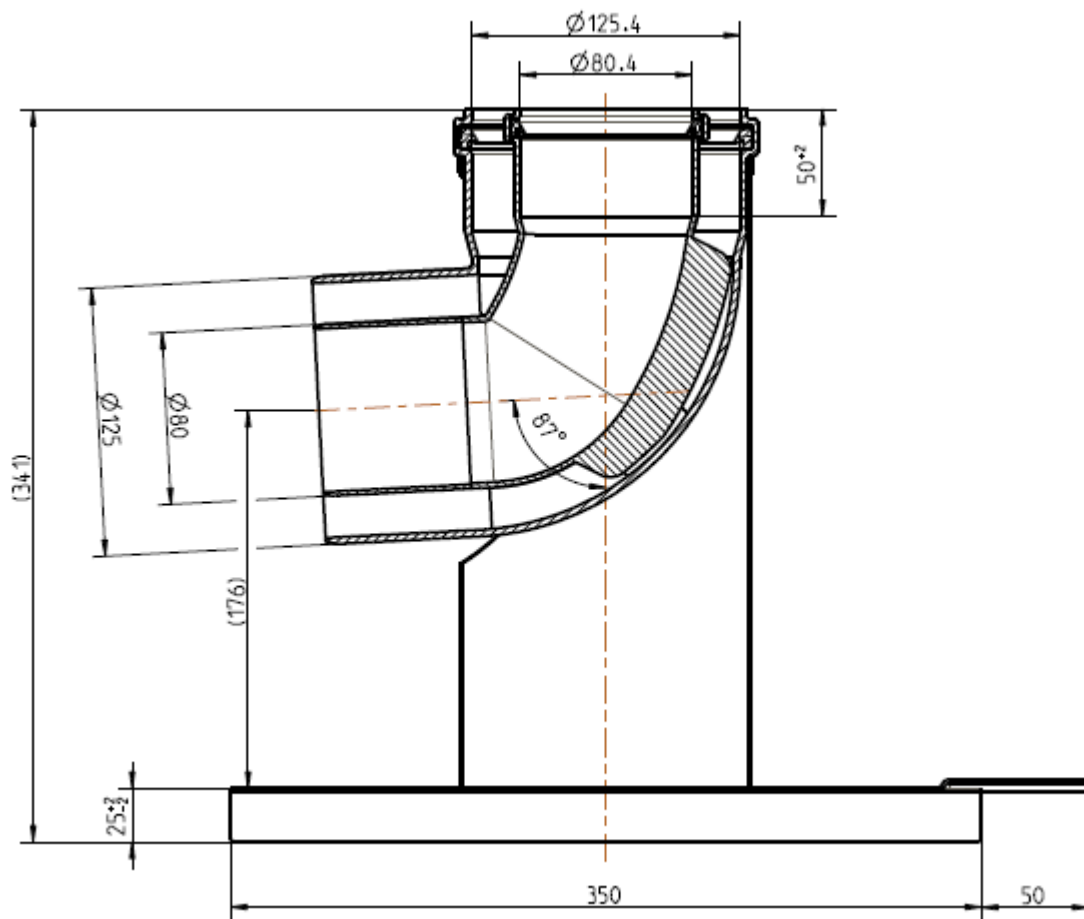


Комплект поставки:

1. Концентрический отвод со смотровым люком $\varnothing 80/125$ мм
2. Декоративная накладка DN125
3. Концентрический проход через стену $\varnothing 80/125$ мм, 400 мм
4. Отвод с подпоркой и опорным кронштейном $\varnothing 80/125$ мм
5. Распорка $\varnothing 125$ мм – 6 шт

Condens 7000i W

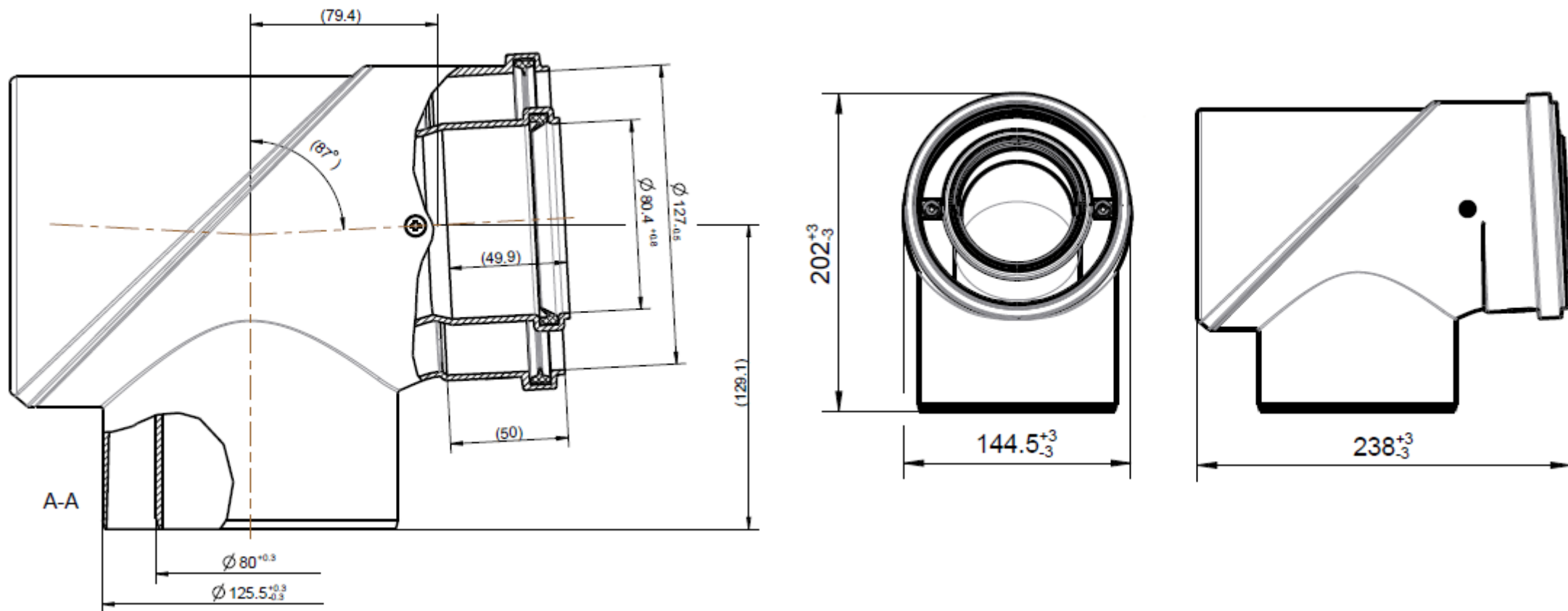
Отвод с подпоркой и опорным кронштейном $\varnothing 80/125$ мм



[назад к содержанию](#)

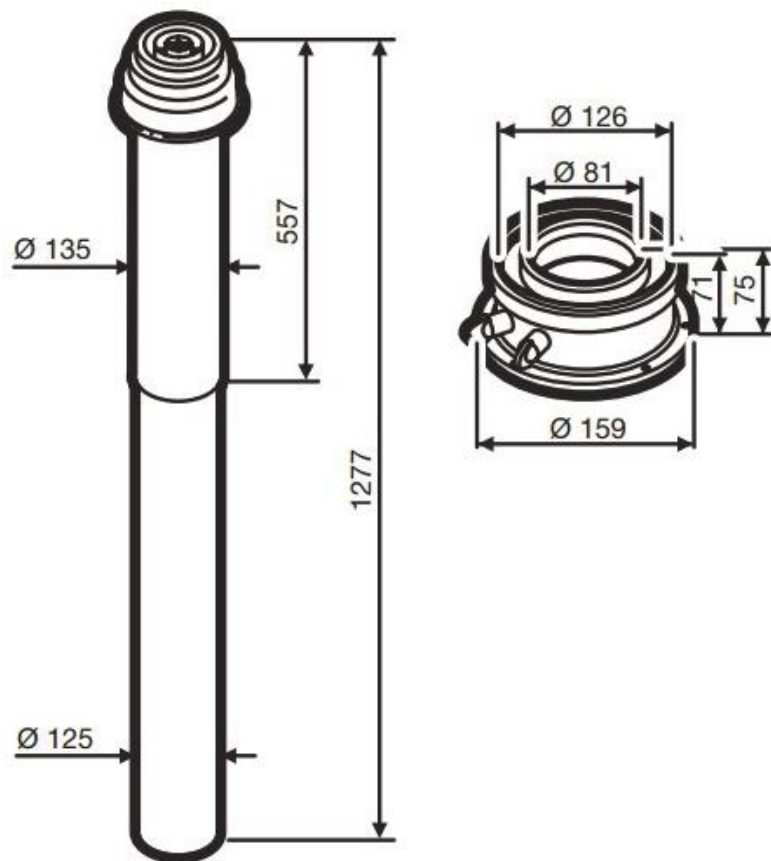
Condens 7000i W

Колено, Ø 80/125 мм, 90°, смотровой люк (AZB 938), арт. 7719003382



Condens 7000i W

Вертикальный комплект, $\varnothing 80/125$, арт. 7719002762 (7719002761)



Комплект поставки:

- 1) Проход через крышу $\varnothing 80/125$ мм, красный (черный)
- 2) Адаптер подключения к дымоходу

Condens 7000i W

Труба, Ø 80/125 мм, смотровой люк (AZB 603/1), L=250 мм, арт. 7719002760

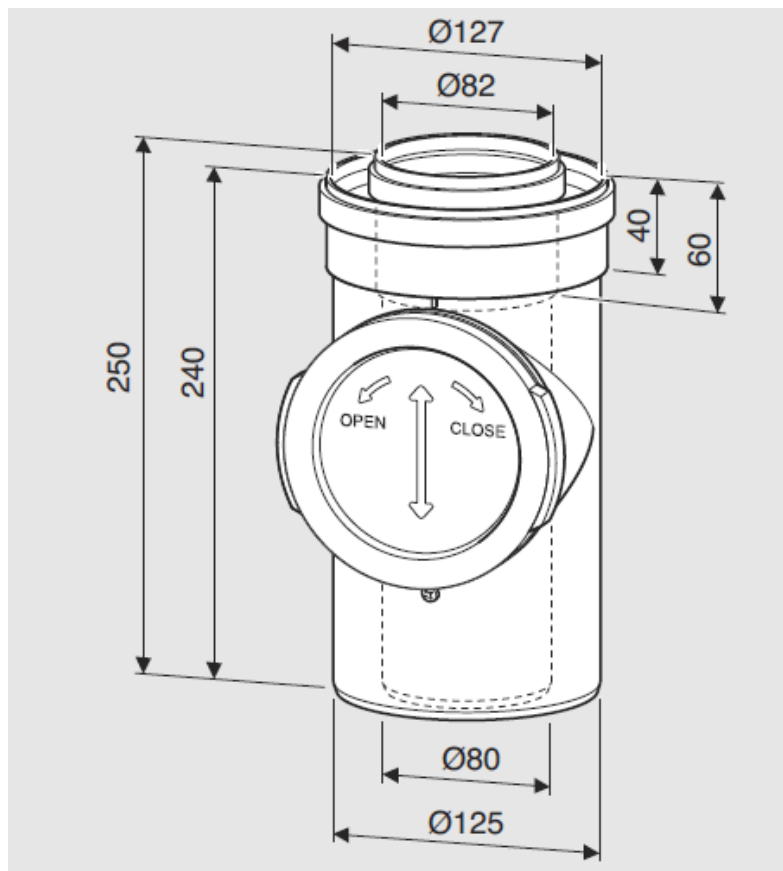
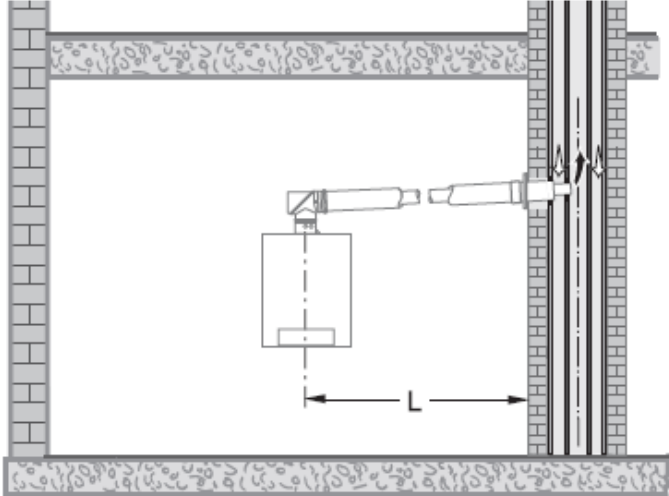


Схема дымоудаления С43

Condens 7000i W

Предельные значения длины дымовой трубы \varnothing 80/125 C43

Максимальная длина отвода дымовых газов в шахте рассчитывается специалистами изготовителя LAS с учётом конфигурации системы!

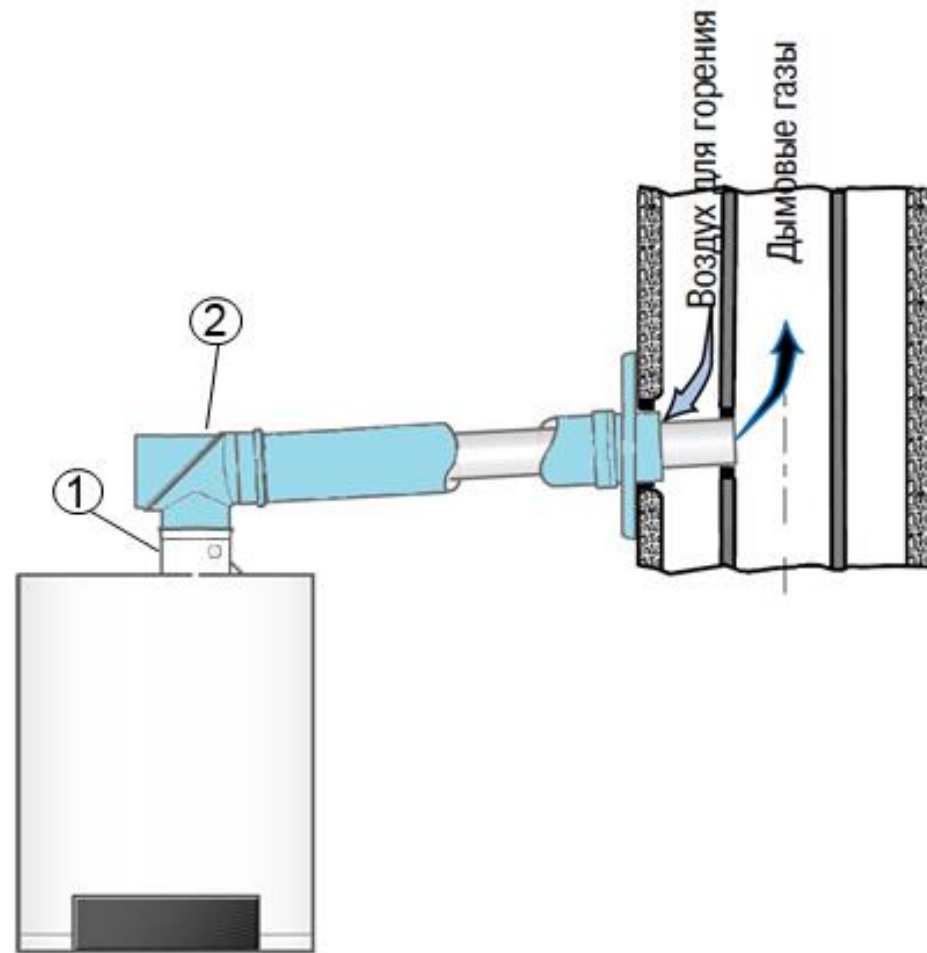
Тип	Схематичное изображение	Шахта, мм	Мощность котла, кВт	L, м
C43		Шахта LAS	30	0,6-3м для 1-2 колен 0,6-1,4м для 3 колен
<p>Приток воздуха / отвод дымовых газов в отдельных шахтах с подсоединением нескольких котлов к дымовой трубе (LAS). Выход дымовых газов и вход воздуха для горения в области одинакового давления. Только горизонтальный участок.</p>				

Condens 7000i W

Информация для заказа

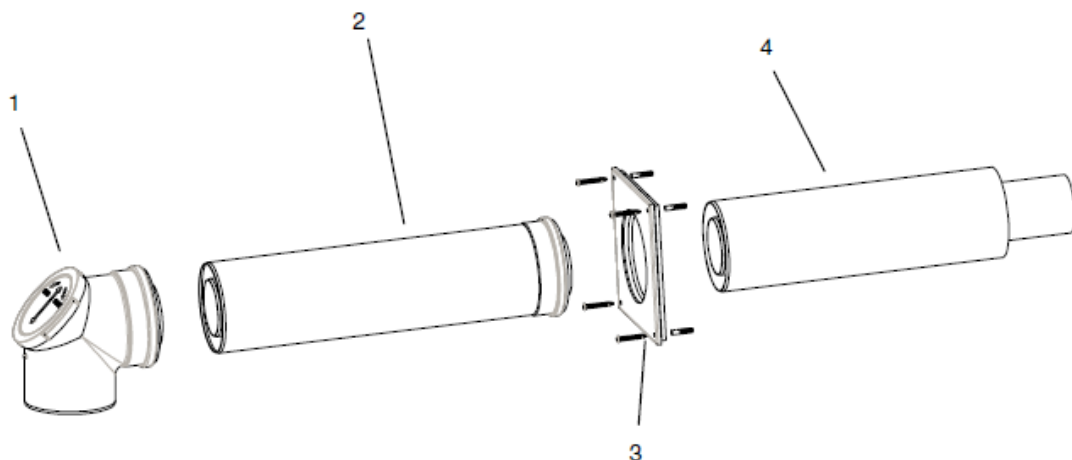
№	Наименование	Артикул
1	Адаптер подключения к дымоходу*	7716780184
2	Система отвода дымовых газов для LAS-K DN80/125	7747215370
	Концентрическая труба 500мм, Ø80/125	7719002763
	Концентрическая труба 1000мм, Ø80/125	7738112646
	Концентрическая труба 2000мм, Ø80/125	7719002765
	Угловое коаксиальное колено 87°, Ø80/125	7738112648
	Угловое коаксиальное колено 45°, Ø80/125	7747221380

* входит в комплект поставки котла



Condens 7000i W

**Система отвода дымовых газов для LAS-K
DN80/125, арт. 7747215370**

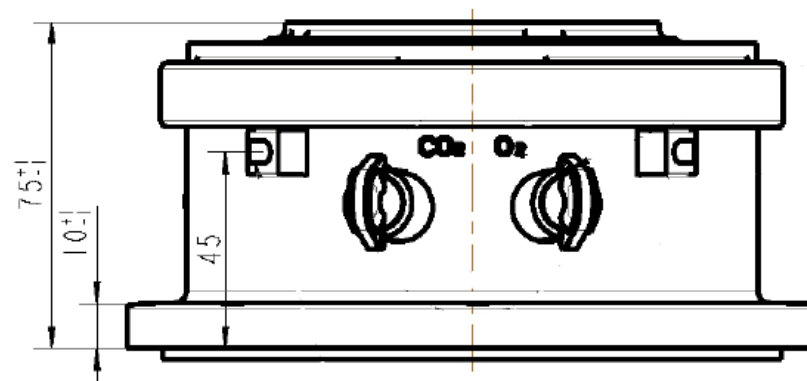
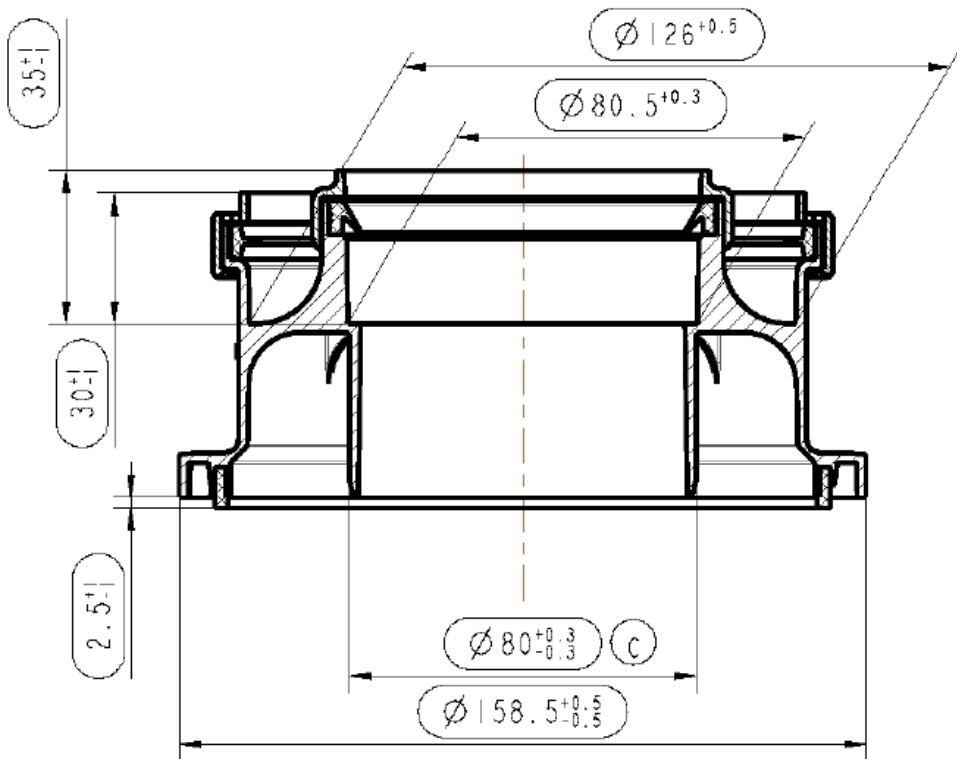


Комплект поставки:

- 1) Концентрический отвод DN 80/125 87°,
арт. 7719003382
- 2) Концентрическая труба DN80/125, L=500мм,
арт. 7719002763
- 3) Декоративная панель
- 4) Концентрическая труба DN80/125, L=500/400

Condens 7000i W

Адаптер подключения к дымоходу AZB 931, арт. 7716780184



Condens 7000i W

Колено, Ø 80/125 мм, 90°, смотровой люк (AZB 938), арт. 7719003382

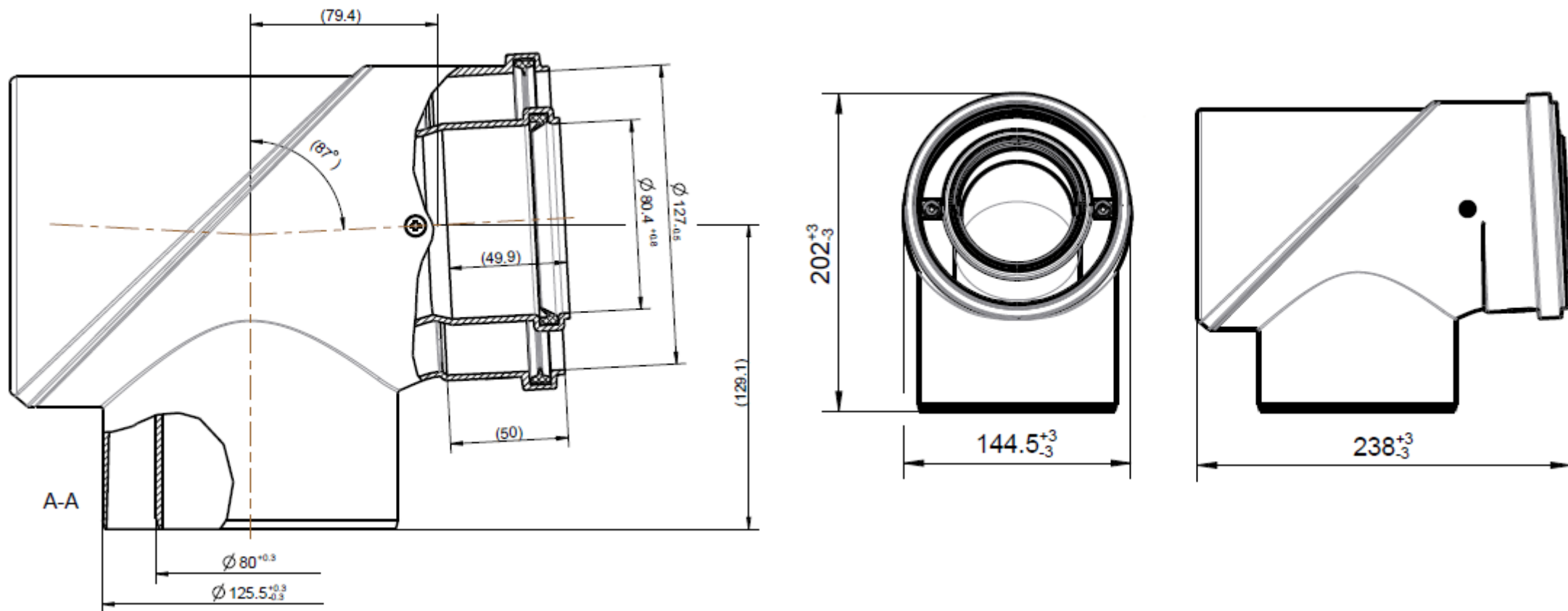


Схема дымоудаления С53

Condens 7000i W

Предельные значения длины дымовой трубы C53

Тип	Схематичное изображение	Мощность котла, кВт	L = L1+L2+L3, м	L2, м	L3, м	Эквивалентная длина	
						отвод 87°, м	отвод 45,15°, м
C53		30	35	2	5	2*	1*
		35					
		42	36				
<p>*Каждое дополнительное колено 87° или 45° уменьшает L на эквивалентную длину.</p> <p>Труба отвода дымовых газов прокладывается в существующей шахте: выход дымовых газов и вход воздуха для горения разделены и находятся в разных областях давления.</p>							

Колено на котле и опорное колено в шахте уже учтены в допустимой длине дымовой трубы L, и их больше не нужно вычитать

[назад к содержанию](#)

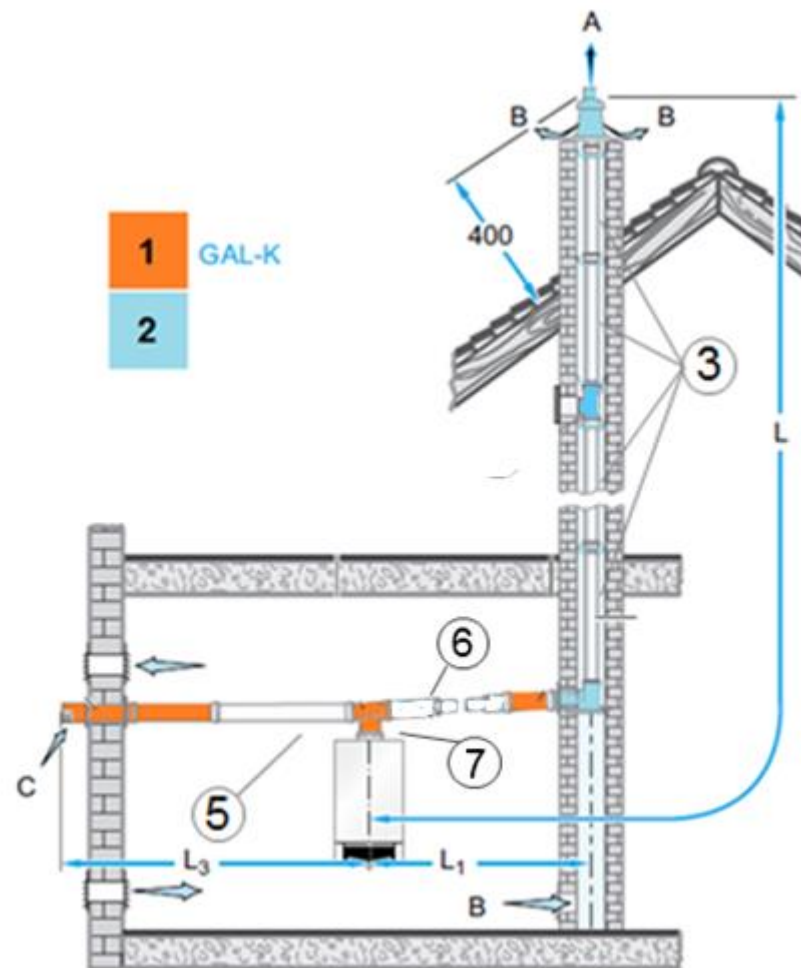
Condens 7000i W

Информация для заказа

№	Наименование	Артикул
1	Базовая комплектация GAL-K	87094459
2	Монтажный комплект, Ø 80 мм, шахта(AZB 614/1)	7719001947
3	Дымовая труба D80x500мм	7719001525
3	Дымовая труба D80x1000мм	7719001526
3	Дымовая труба D80x2000мм	7719001527
	Отвод 87°, DN80	7738112654
	Отвод 45°, DN80	87094544
5	Удлинение 500 мм, DN125	87092024
5	Удлинение 1000 мм, DN125	87092202
6	Концентрическая труба, Ø80/125 500 мм	7719002763
6	Концентрическая труба, Ø80/125 1000 мм	7719002764
6	Концентрическая труба, Ø80/125 2000 мм	7719002765
7	Адаптер подключения к дымоходу *	7716780184
	Угловое коаксиальное колено 87°, Ø80/125	7738112648
	Угловое коаксиальное колено 45°, Ø80/125	7747221380

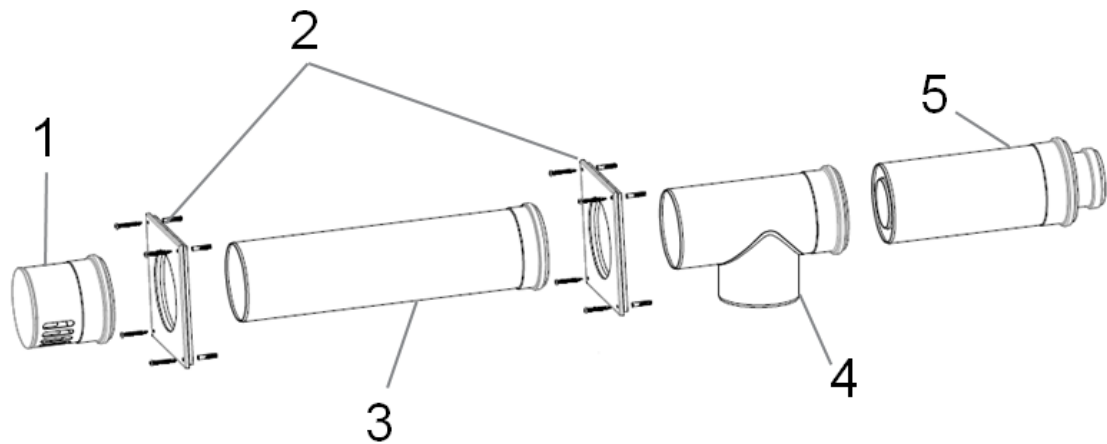
* ВХОДИТ В КОМПЛЕКТ ПОСТАВКИ КОТЛА

[назад к содержанию](#)



Condens 7000i W

Базовая комплектация GAL-K арт. 87094459

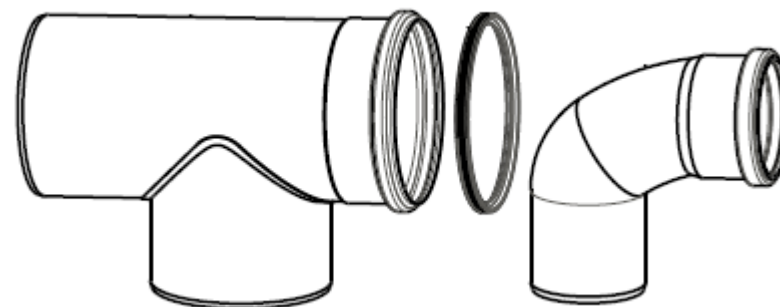
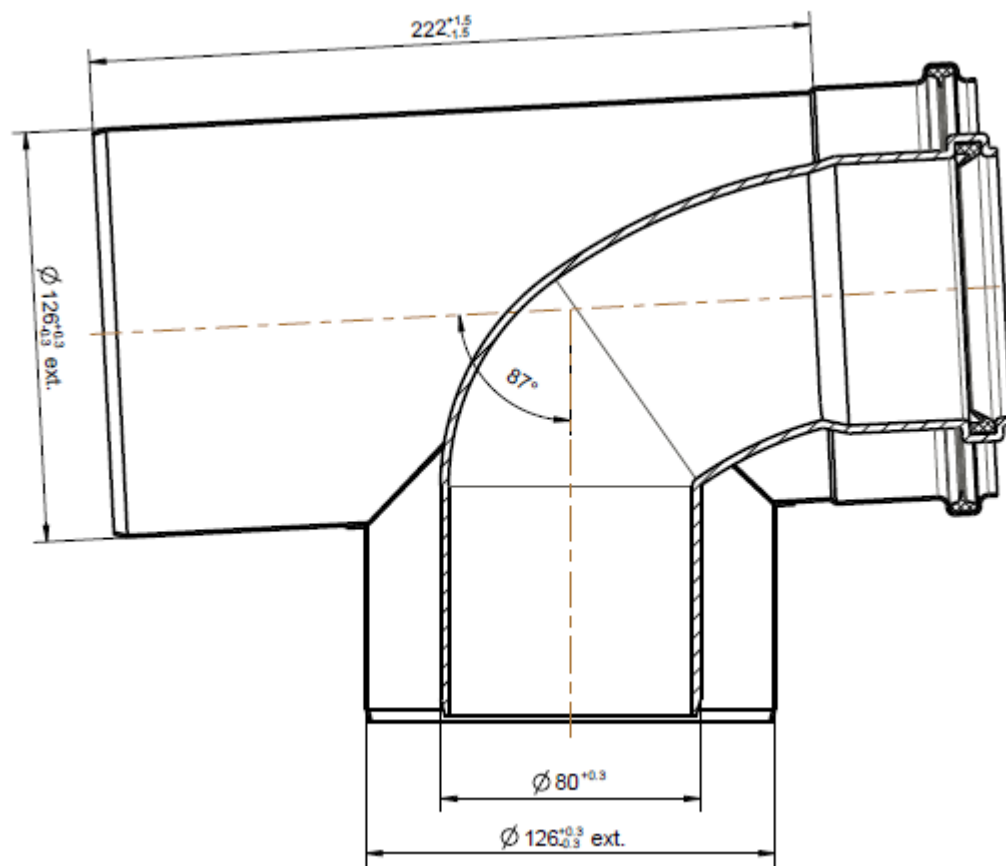


Комплект поставки:

1. Крышка приточного воздуха $\varnothing 125$ мм
арт. 87092186
2. Декоративная манжета $\varnothing 125$ мм, белая в
комплекте с крепежом, арт. 87092034
3. Дымовая труба $\varnothing 125$ мм, длина 500 мм,
арт. 87092024
4. Тройник концентрический $\varnothing 80/125$,
арт. 87090532
5. Труба концентрическая $\varnothing 80/125$, длина 250 мм,
арт. 87092156

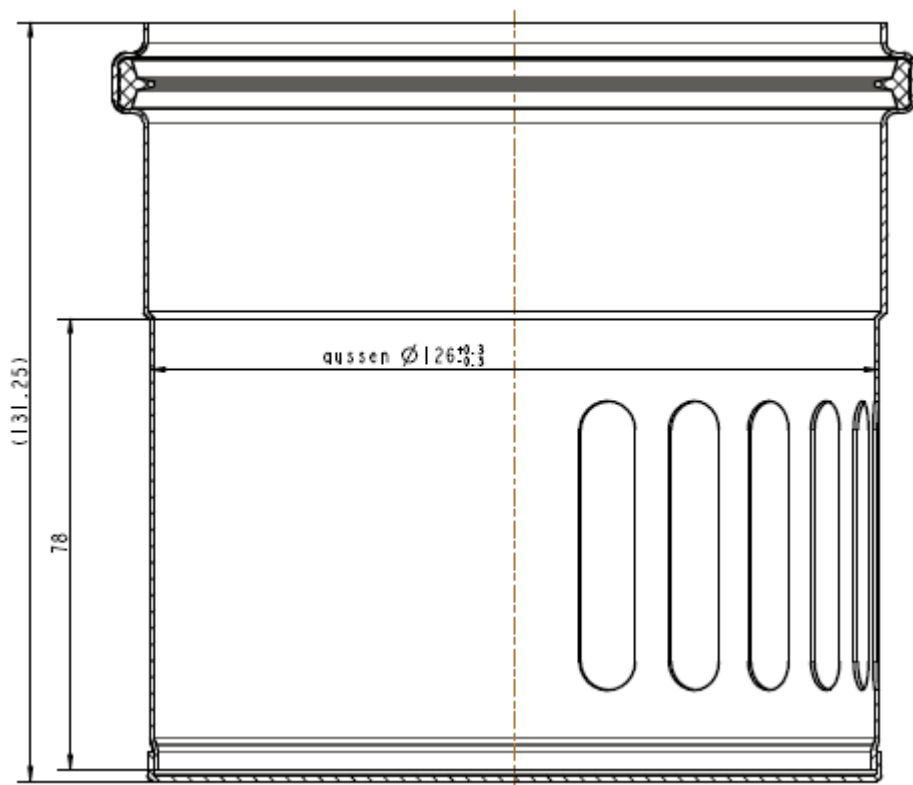
Condens 7000i W

Тройник концентрический $\varnothing 80/125$ PP/сталь арт. 87090532



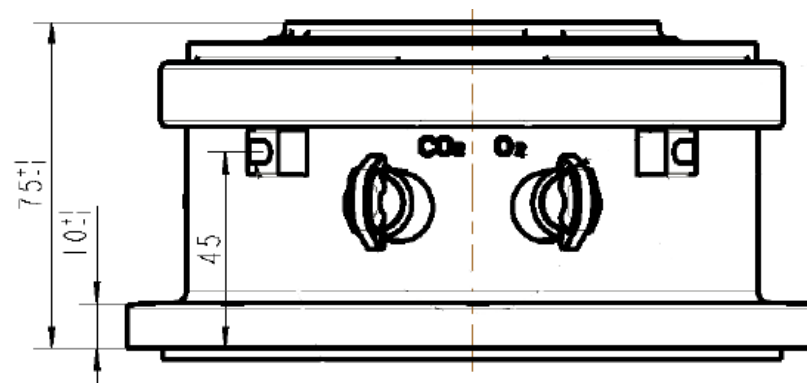
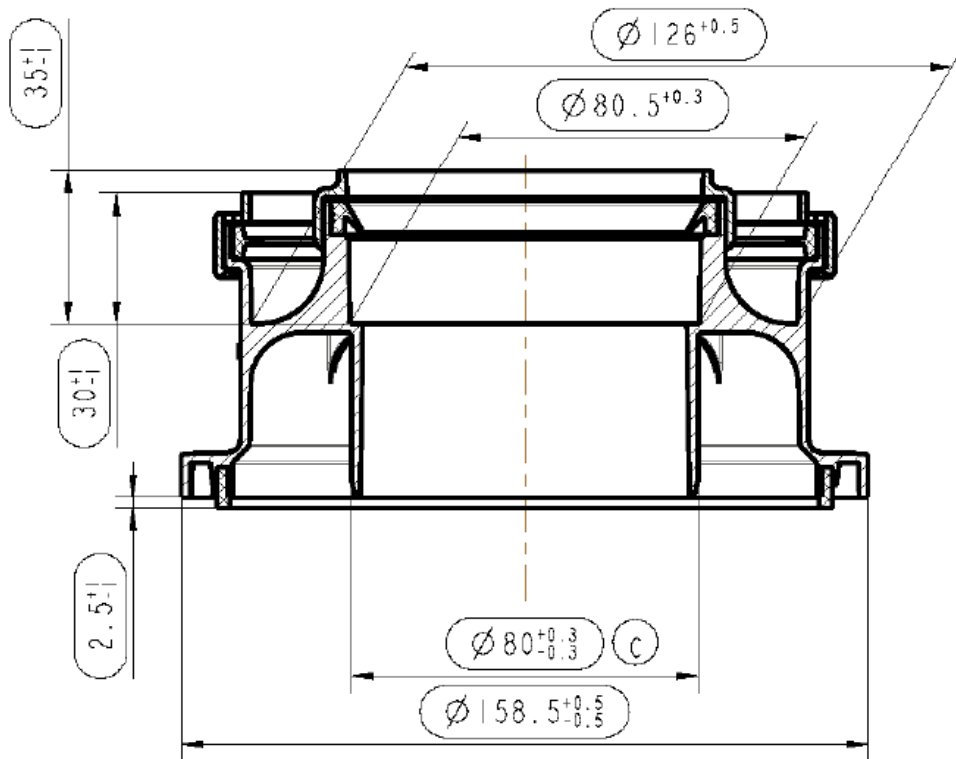
Condens 7000i W

Крышка приточного воздуха Ø125 мм арт. 87092186



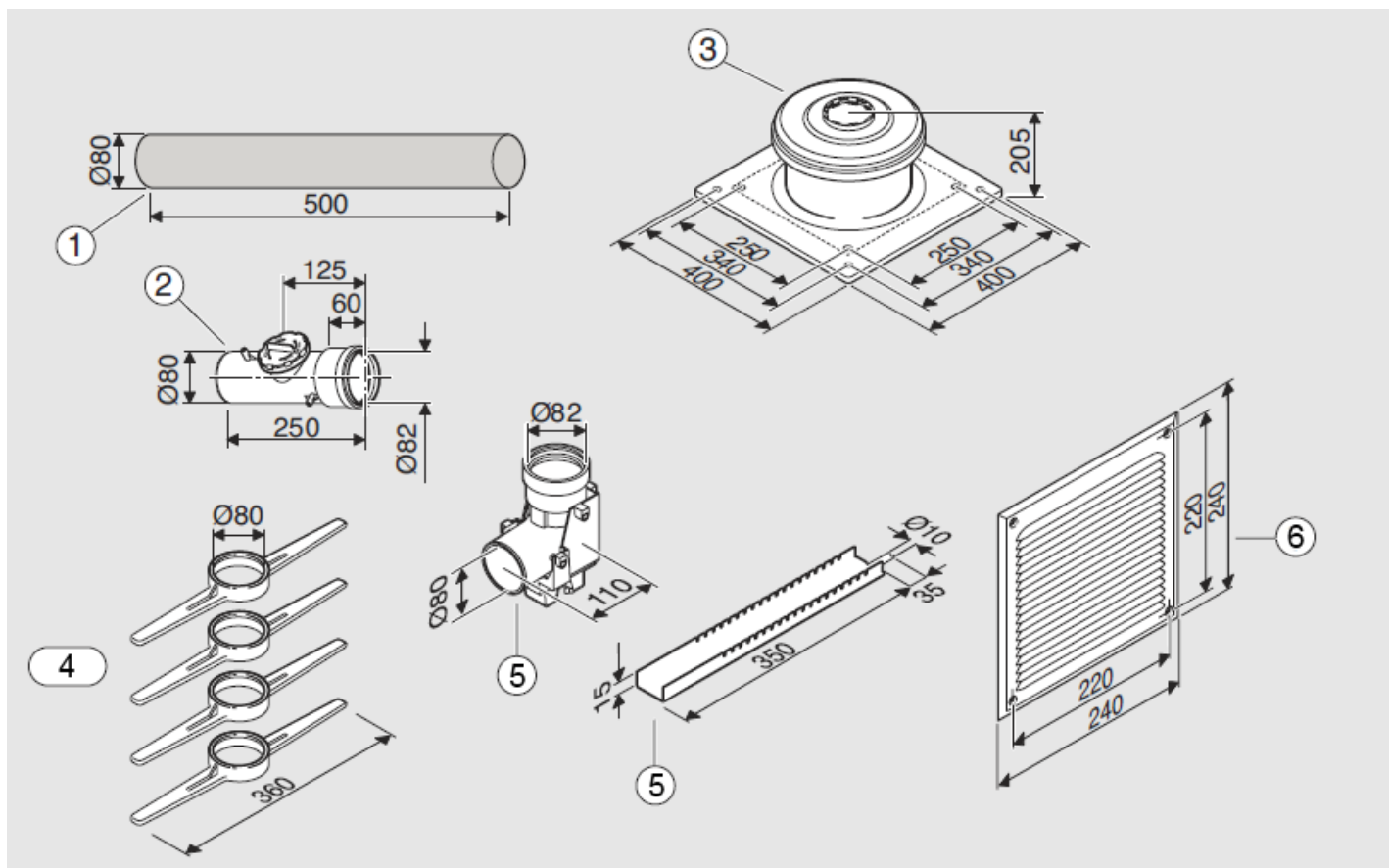
Condens 7000i W

Адаптер подключения к дымоходу AZB 931, арт. 7716780184



Condens 7000i W

Монтажный комплект, Ø 80 мм, шахта(AZB 614/1),
арт. 7719001947

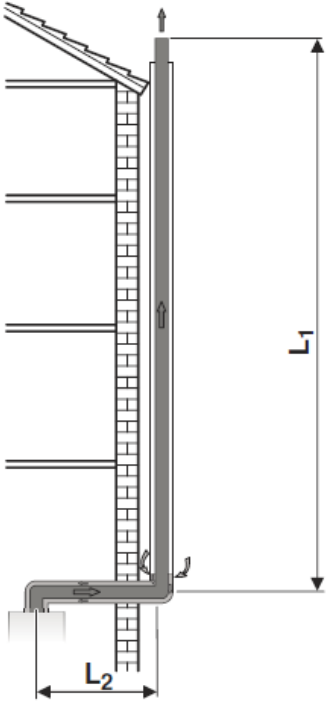


Комплект поставки:

- 1) Труба, Ø 80 мм, 500 мм (AZB 610),
арт. 7719001525
- 2) Труба, Ø 80 мм, смотровой люк (AZB 618),
арт. 7719001533
- 3) Шахтная крышка, Ø 80 мм,
пластмасса (AZB 626/1),
арт. 7719001945
- 4) Распорка, Ø 80 мм (AZB 524),
арт. 7719001025
- 5) Опорное колено, Ø 80 мм, 90° (AZB 625),
арт. 7719001537
- 6) Декоративная решетка

Condens 7000i W

Предельные значения длины дымовой трубы C53

Тип	Схематичное изображение	Мощность котла, кВт	L=L1+L2, м	L2, м	Эквивалентная длина	
					отвод 87°, м	отвод 45,15°, м
C53		30	42	5	2*	1*
		35				
		42	44			
<p>*Каждое дополнительное колено 87° или 45° уменьшает L на эквивалентную длину.</p> <p>Приток воздуха/отвод дымовых газов в концентрической трубе по фасаду. Выход дымовых газов и вход воздуха для горения разделены и находятся в разных областях давления.</p>						

Колено на котле и опорное колено в шахте уже учтены в допустимой длине дымовой трубы L, и их больше не нужно вычитать

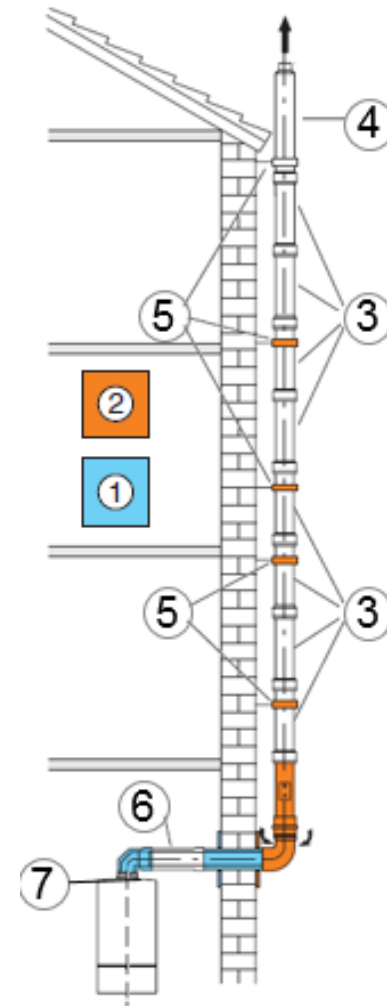
[назад к содержанию](#)

Condens 7000i W

Информация для заказа

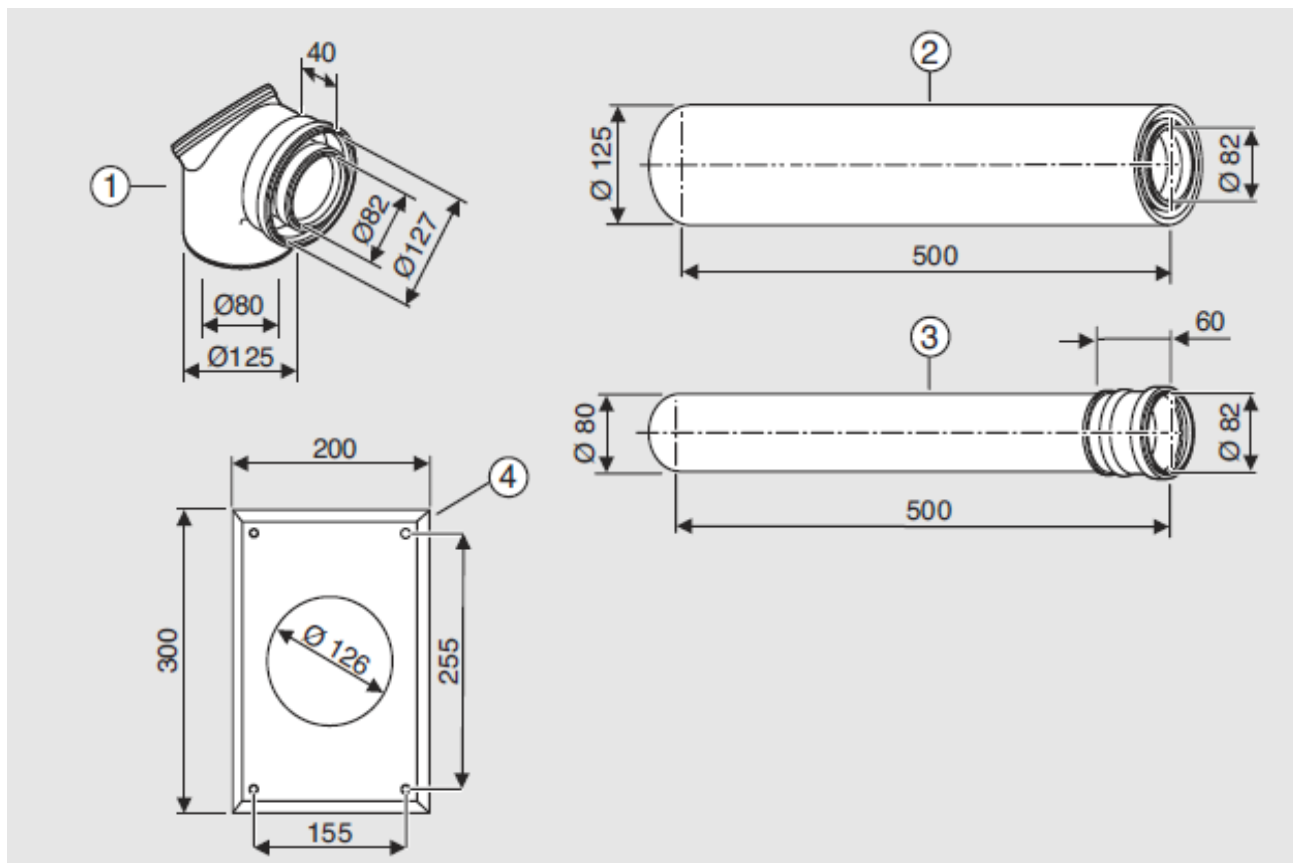
№	Наименование	Артикул
1	Монтажный комплект, Ø80/125мм, (AZB616/1)	7719002770
2	Монтажный комплект, Ø 80/125 мм, 0,50 м, фасад (AZB 617/2)	7719002771
3	Труба, Ø 80/125 мм, 500 мм, фасад (AZB 1038)	7719003697
3	Труба, Ø 80/125 мм, 1000 мм, фасад (AZB 1039)	7719003698
3	Труба, Ø 80/125 мм, 2000 мм, фасад (AZB 1040)	7719003699
4	Концевой элемент, Ø 80/125 мм, фасад (AZB 831/1)	7719002773
5	Хомут, Ø 125 мм, фасад (AZB 657)	7719001644
6	Труба, Ø 80/125 мм, 500 мм (AZB 604/1)	7719002763
6	Труба, Ø 80/125 мм, 1000 мм (AZB 605/1)	7719002764
6	Труба, Ø 80/125 мм, 2000 мм (AZB 606/1)	7719002765
7	Адаптер подключения к дымоходу AZB 931*	7716780184

* ВХОДИТ В КОМПЛЕКТ ПОСТАВКИ КОТЛА



Condens 7000i W

Монтажный комплект, Ø80/125мм, (AZB616/1),
арт. 7719002770

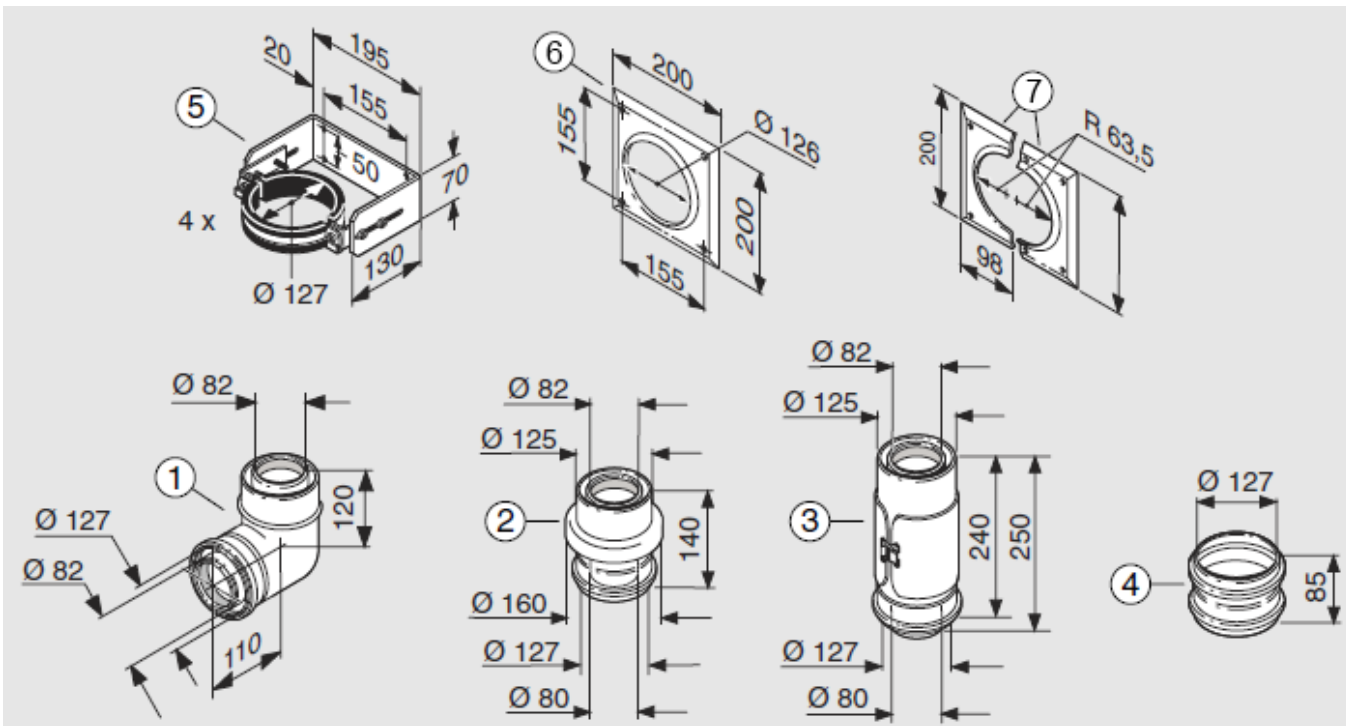


Комплект поставки:

- 1) Колено, Ø 80/125 мм, 90°, смотровой люк (AZB 938), арт. 7719003382
- 2) Труба, Ø 80/125 мм, 500 мм (AZB 604/1), арт. 7719002763
- 3) Труба, Ø 80 мм, 500 мм (AZB 610), арт. 7719001525
- 4) Декоративная крышка, Ø 125 мм (AZB 537/1), арт. 7719002805

Condens 7000i W

Монтажный комплект, Ø 80/125 мм, 0,50 м, фасад (AZB 617/2),
арт. 7719002771

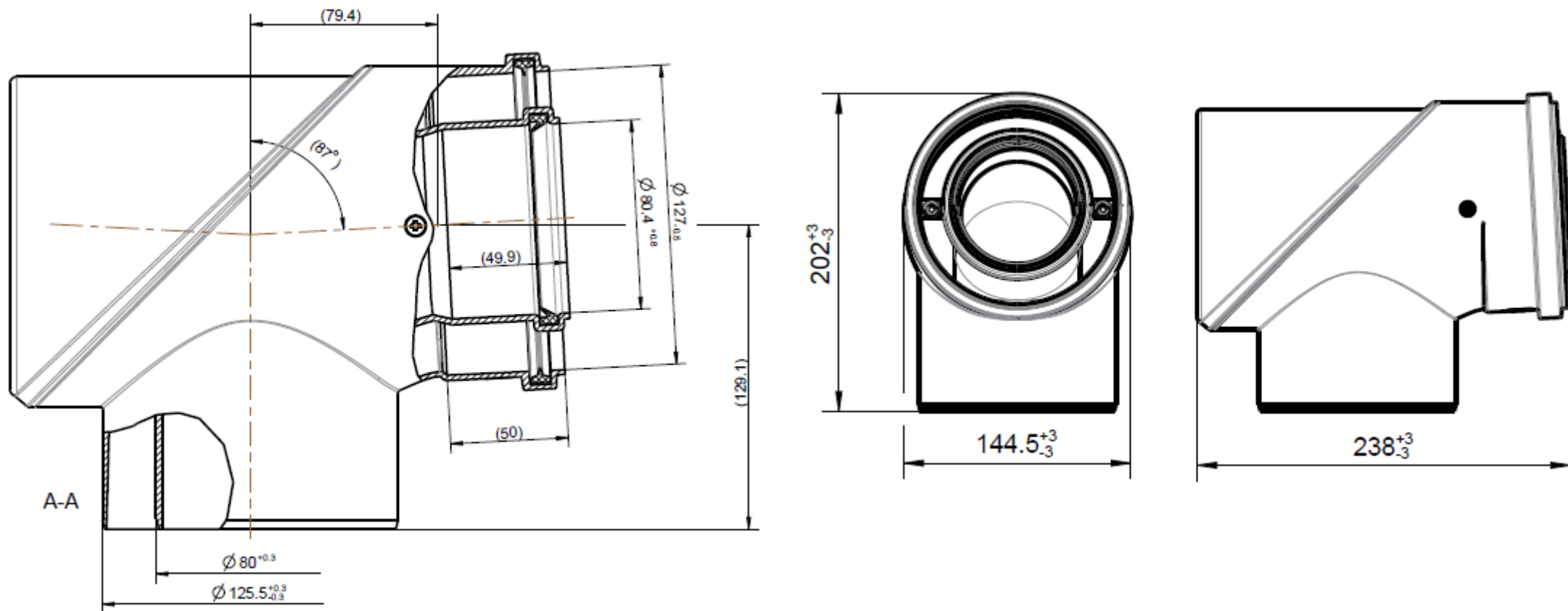


Комплект поставки:

- 1) Колено коаксиальной трубы 90°, Ø 80/125 мм (AZB 607/1), арт. 7719002766
- 2) Воздухозаборный патрубок
- 3) Труба, Ø 80/125 мм, смотровой люк, фасад (AZB 681/1)
- 4) Соединительная муфта
- 5) Хомут, Ø 125 мм, фасад (AZB 657), арт. 7719001644
- 6) Декоративная панель внутренняя
- 7) Декоративная панель снаружи

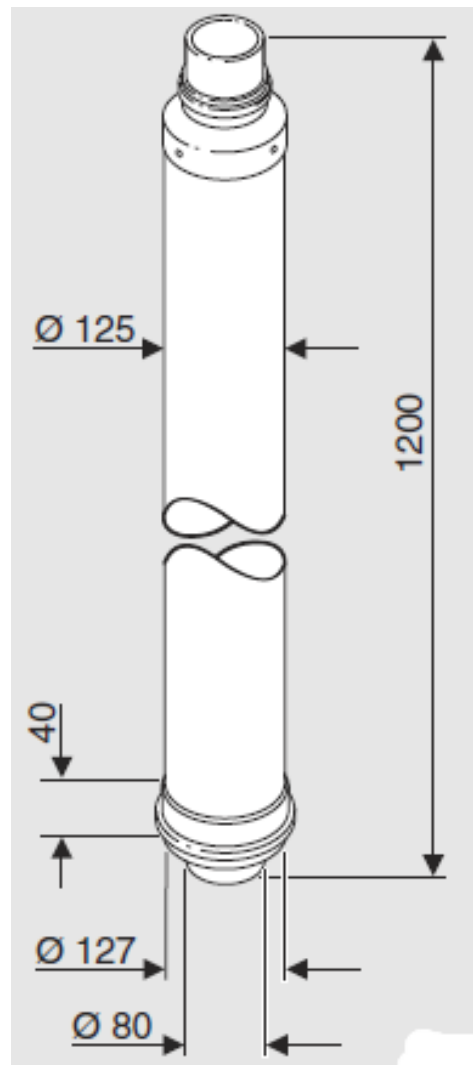
Condens 7000i W

Колено, Ø 80/125 мм, 90°, смотровой люк (AZB 938), арт. 7719003382



Condens 7000i W

Концевой элемент, Ø 80/125 мм, фасад
(AZB 831/1) арт. 7719002773



Condens 7000i W

Адаптер подключения к дымоходу AZB 931, арт. 7716780184

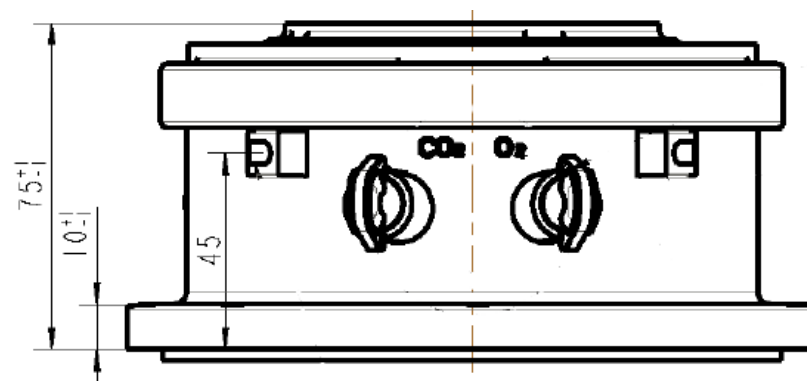
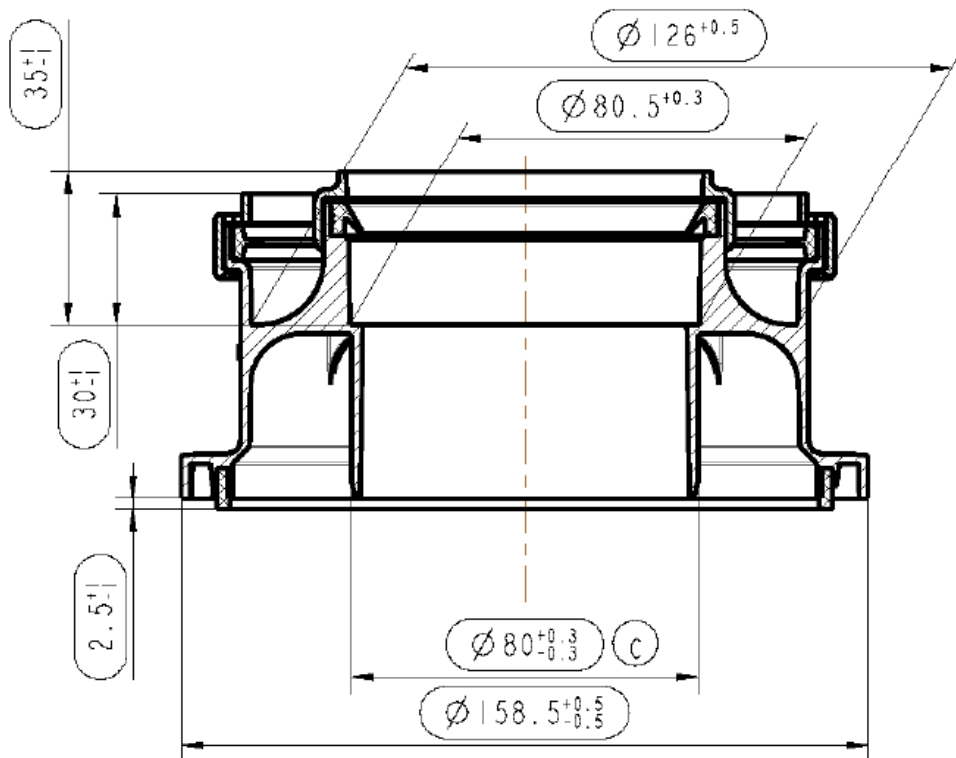
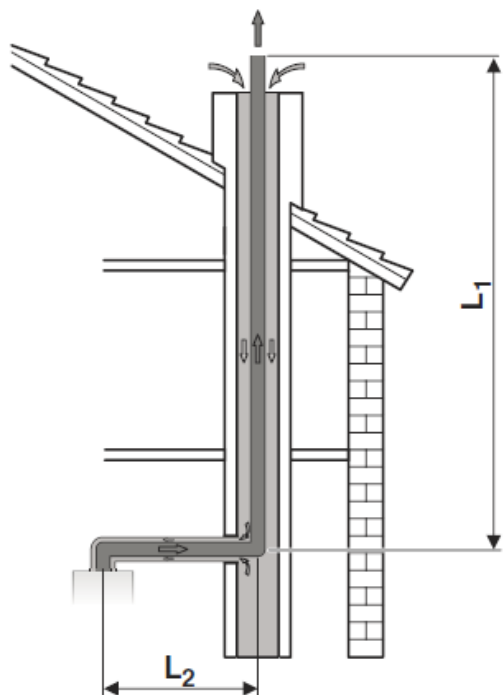


Схема дымоудаления С93

Condens 7000i W

Предельные значения длины дымовой трубы С93



Мощность котла, кВт	Максимально допустимая длина дымохода $L=L_1+L_2$, м							
	○ 120 мм	○ 130 мм	○ 140 мм	○ 150 мм	○ ≥160 мм	□ 120x120 мм	□ 130x130 мм	□ ≥140x140 мм
30	13	16	22		25	22	24	26
35								
42	14	17	24	29	32	24	24	31

L_2 для всех размеров шахты = 5 м

Колено на котле и опорное колено в шахте уже учтены в допустимой длине дымовой трубы L , и их больше не нужно вычитать.

Каждое дополнительное колено уменьшает L на

87° - 2 м

45° - 1 м

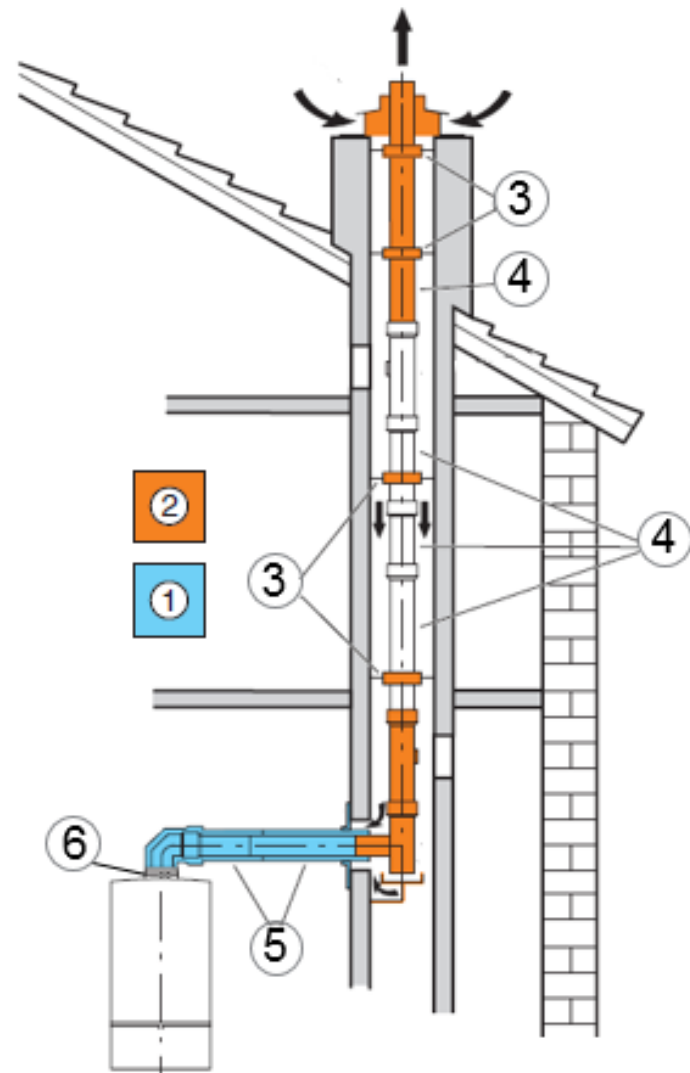
Condens 7000i W

Информация для заказа

№	Наименование	Артикул
1	Монтажный комплект, Ø 80/125 мм, шахта (AZB 616/1)	7719002770
2	Монтажный комплект, Ø 80 мм, шахта (AZB 614/1)	7719001947
3	Распорка, Ø 80 мм (AZB 524)	7719001025
4	Труба, Ø 80 мм, 500 мм (AZB 610)	7719001525
4	Труба, Ø 80 мм, 1000 мм (AZB 611)	7719001526
4	Труба, Ø 80 мм, 2000 мм (AZB 612)	7719001527
5	Труба, Ø 80/125 мм, 500 мм (AZB 604/1)	7719002763
5	Труба, Ø 80/125 мм, 1000 мм (AZB 605/1)	7719002764
5	Труба, Ø 80/125 мм, 2000 мм (AZB 606/1)	7719002765
6	Адаптер подключения к дымоходу AZB 931*	7716780184
	Колено коаксиальной трубы 90°, Ø80/125 (AZB 607/1)	7719002766
	Колено коаксиальной трубы 45°(2 шт.), Ø80/125 (AZB 608/1)	7747221380
	Отвод DN80, 87°, PP (AZB 619)	7738112654
	Отвод DN80, 45°, PP (AZB 620)	87094544

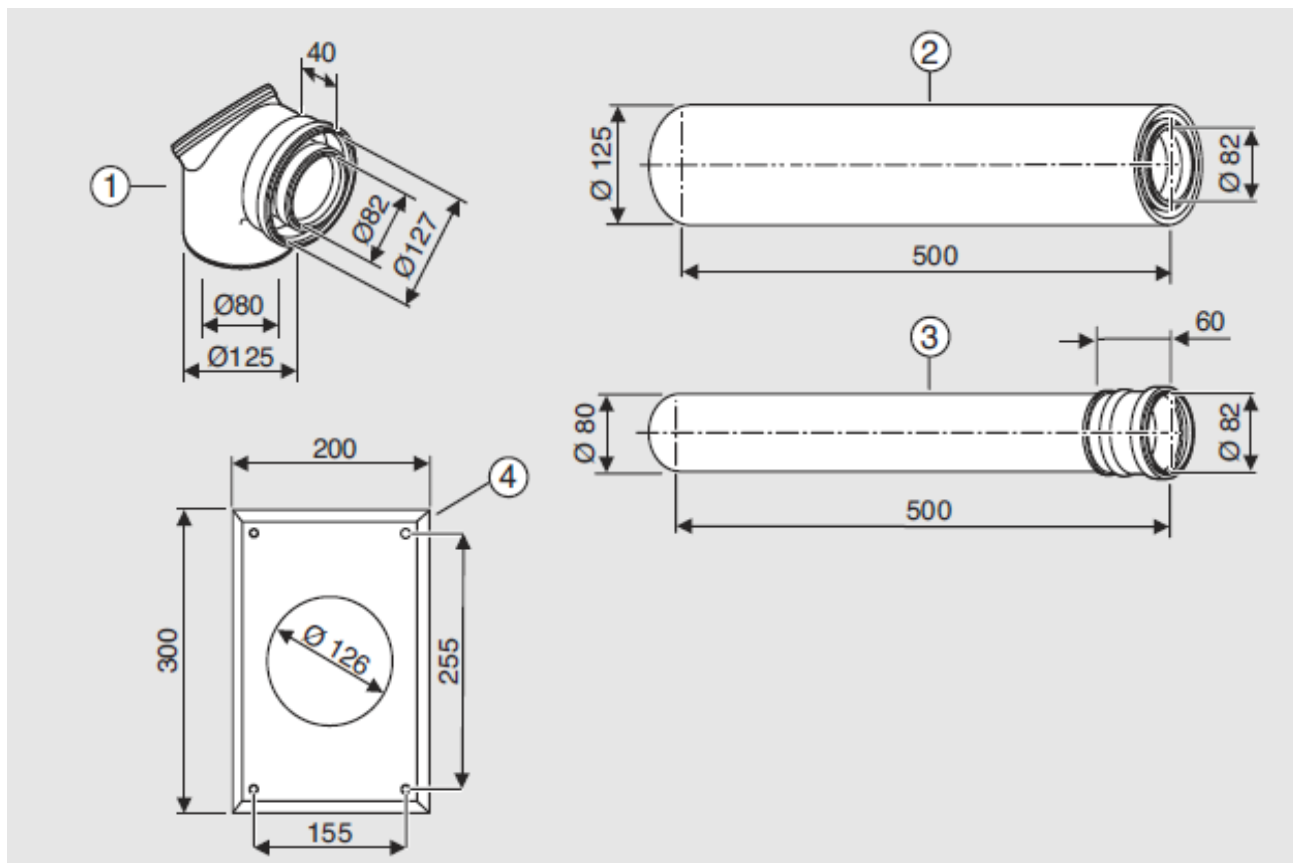
* входит в комплект поставки котла

[назад к содержанию](#)



Condens 7000i W

Монтажный комплект, Ø80/125мм, (AZB616/1),
арт. 7719002770

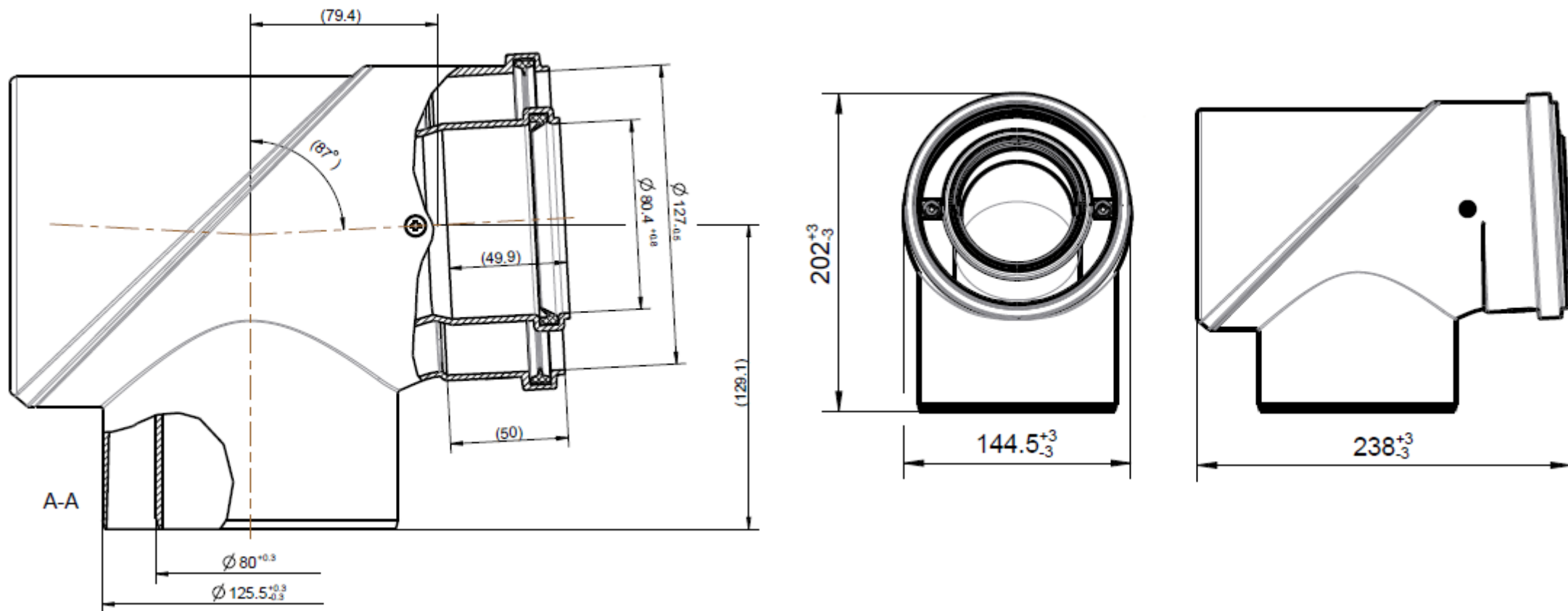


Комплект поставки:

- 1) Колено, Ø 80/125 мм, 90°, смотровой люк (AZB 938), арт. 7719003382
- 2) Труба, Ø 80/125 мм, 500 мм (AZB 604/1), арт. 7719002763
- 3) Труба, Ø 80 мм, 500 мм (AZB 610), арт. 7719001525
- 4) Декоративная крышка, Ø 125 мм (AZB 537/1), арт. 7719002805

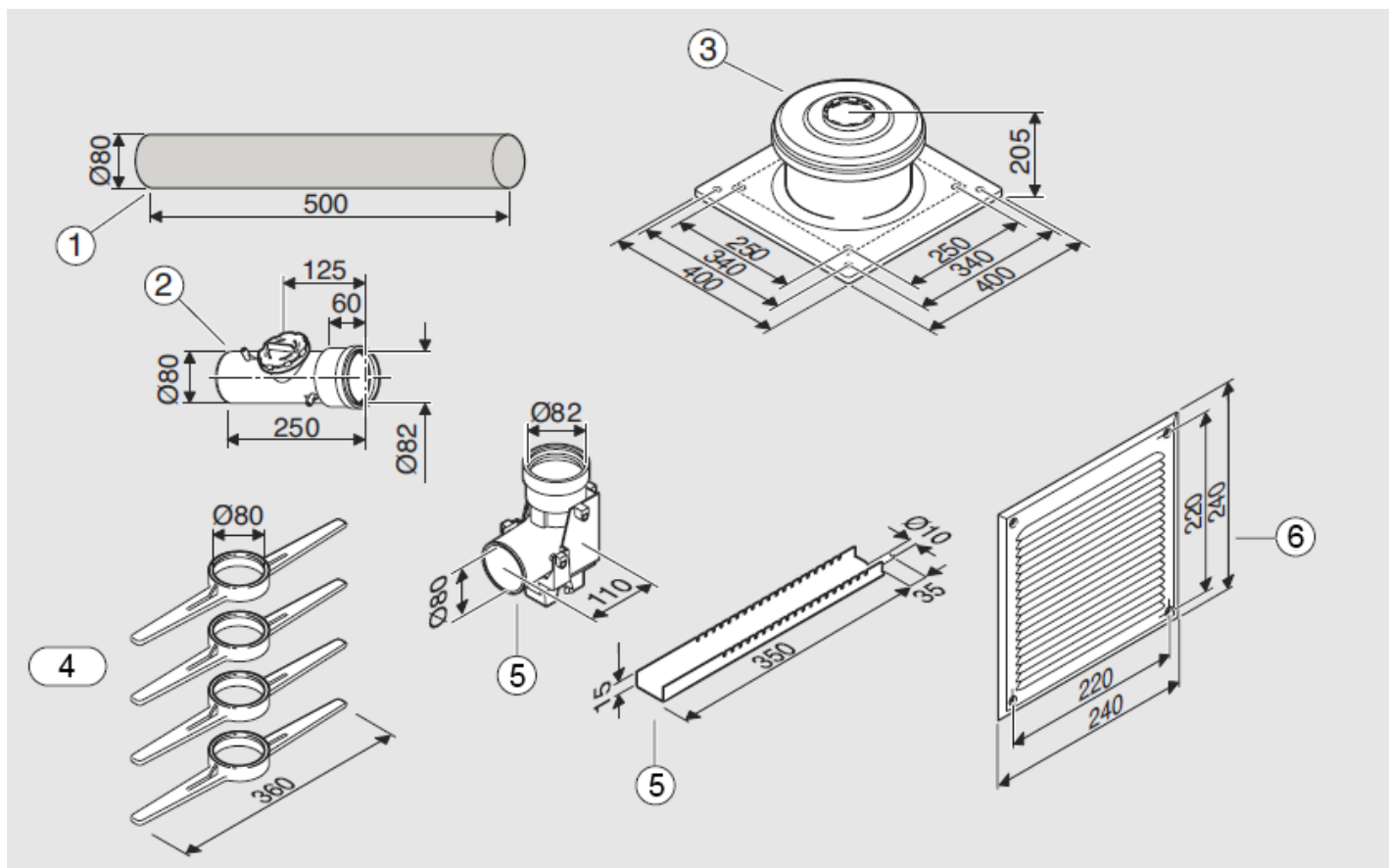
Condens 7000i W

Колено, Ø 80/125 мм, 90°, смотровой люк (AZB 938), арт. 7719003382



Condens 7000i W

Монтажный комплект, Ø 80 мм, шахта(AZB 614/1),
арт. 7719001947

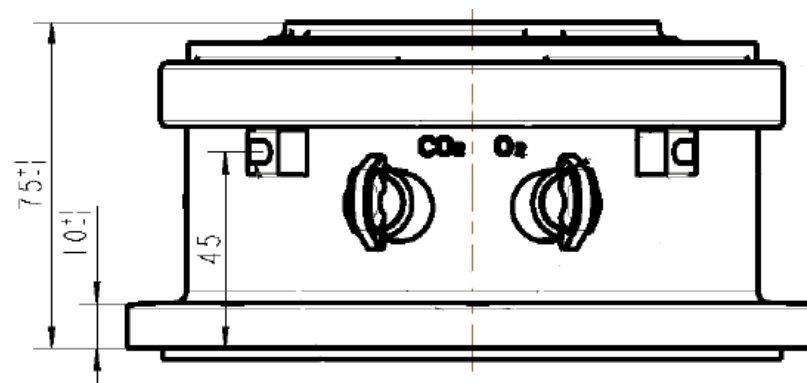
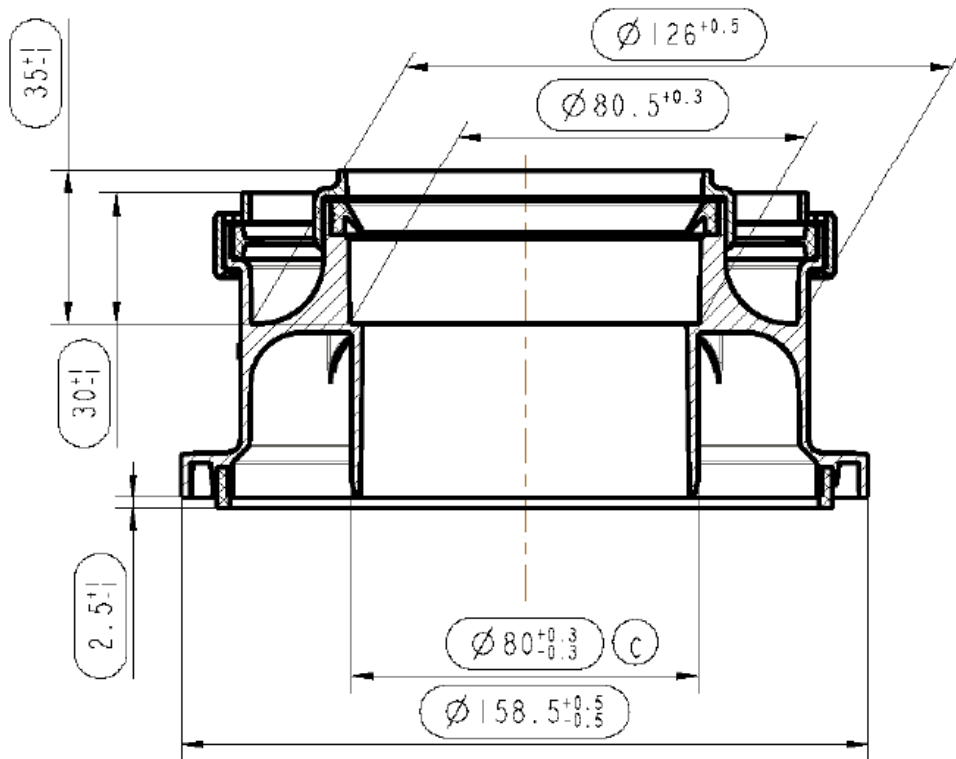


Комплект поставки:

- 1) Труба, Ø 80 мм, 500 мм (AZB 610),
арт. 7719001525
- 2) Труба, Ø 80 мм, смотровой люк (AZB 618),
арт. 7719001533
- 3) Шахтная крышка, Ø 80 мм,
пластмасса (AZB 626/1),
арт. 7719001945
- 4) Распорка, Ø 80 мм (AZB 524),
арт. 7719001025
- 5) Опорное колено, Ø 80 мм, 90° (AZB 625),
арт. 7719001537
- 6) Декоративная решетка

Condens 7000i W

Адаптер подключения к дымоходу AZB 931, арт. 7716780184



**СПАСИБО ЗА
ВНИМАНИЕ**



BOSCH

Parkhaus