

СХЕМЫ ДЫМОУДАЛЕНИЯ

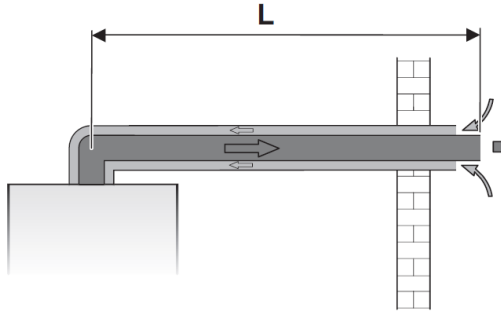
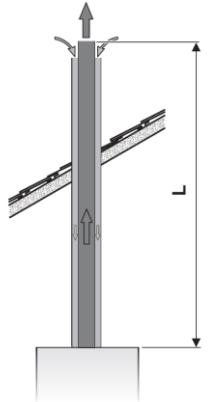
KOTEL

Bosch GAZ 7000

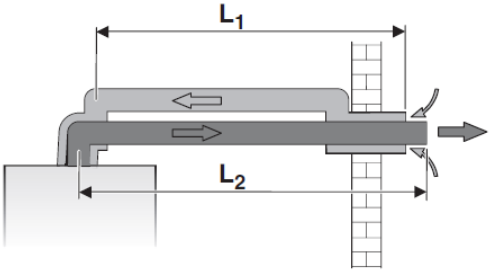
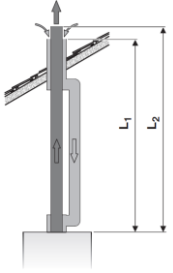
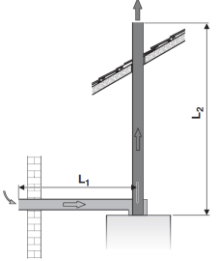
Содержание

Схема	Конструкция	Отвод дымовых газов	Концентрическая труба	Одинарная труба	Ссылка на страницу
В22 горизонтальная		С забором воздуха для горения из помещения	-	X	19
В22 вертикальная		С забором воздуха для горения из помещения	-	X	20

Содержание

Схема	Конструкция	Отвод дымовых газов	Концентрическая труба	Одинарная труба	Ссылка на страницу
С12 коаксиальная		Приток воздуха / отвод дымовых газов по концентрической трубе горизонтально	X	-	36
С32 коаксиальная		Приток воздуха / отвод дымовых газов по концентрической трубе вертикально через крышу.	X	-	38

Содержание

Схема	Конструкция	Отвод дымовых газов	Концентрическая труба	Одинарная труба	Ссылка на страницу
С12 горизонтальная		Выход дымовых газов и вход воздуха для горения разделены	-	X	22
С32 вертикальная		Выход дымовых газов и вход воздуха для горения разделены	-	X	23
С52		Выход дымовых газов и вход воздуха для горения разделены и находятся в разных областях давления	-	X	24

Содержание

Схема	Конструкция	Отвод дымовых газов	Концентрическая труба	Одинарная труба	Ссылка на страницу
C42		Выход дымовых газов и вход воздуха для горения разделены	-	X	25
C82		Выход дымовых газов и вход воздуха для горения разделены	-	X	25

ОБЩИЕ ПОЛОЖЕНИЯ

Общие положения по отводу дымовых газов

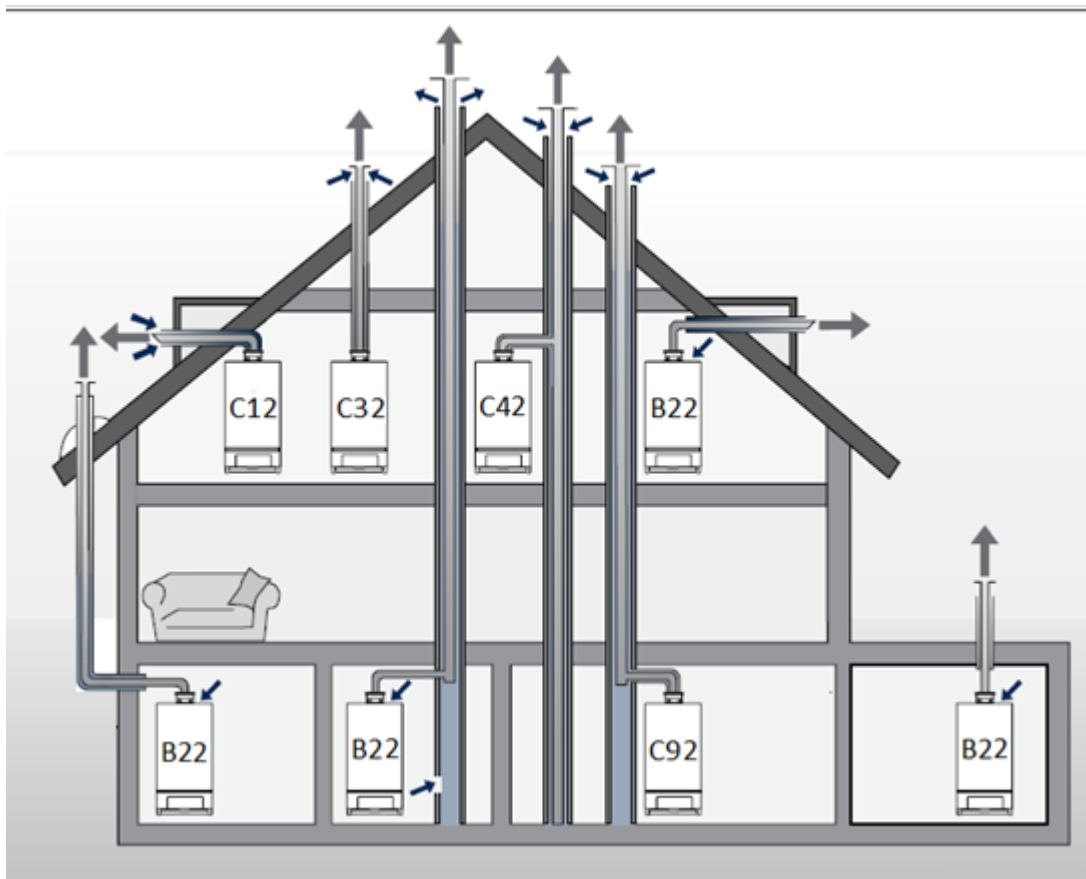
Согласно сертификату на котёл GAZ 7000 эксплуатация системы разрешается только при использовании рекомендуемых производителем комплектующих для удаления дымовых газов в режимах работы с забором наружного или внутреннего воздуха для горения.

Классификация систем дымоотведения

В международной классификации существует несколько типов систем дымоотведения, которые имеют обозначение: **Vxx**, **Cxx**, где **x** это цифры от 1 до 9. В дымовых системах типа **V**, воздух для горения забирается из помещения, в котором установлен газовый котел. Продукты сгорания отводятся наружу.

В дымовых системах типа **C**, воздух для горения забирается снаружи помещения. Продукты сгорания отводятся наружу. Первая цифра **x** определяет способ подачи воздуха для горения к прибору и способ отведения продуктов сгорания. Вторая цифра **x** определяет, идёт ли речь о приборе с естественной тягой «1», с вентилятором для вытяжки продуктов сгорания «2» (за горелкой) или вентилятором для нагнетания воздуха «3» (перед горелкой).

Общие положения по отводу дымовых газов



Способ отвода продуктов сгорания и подвода воздуха для горения, т.е. расположение трасс трубопровода и способы расположения выводов, для каждого прибора всегда должен реализовываться так, чтобы соответствовать категории, указанной на заводской табличке прибора.

GAZ 7000 сертифицирован со следующими типами дымоудаления:
B22, C12, C32, C42, C52, C82.

[Назад к содержанию](#)

Общие положения по отводу дымовых газов

Котлы GAZ 7000 оснащены вентилятором, который подаёт дымовые газы в дымоход. Из-за потерь давления в дымоходе происходит торможение дымовых газов. Поэтому длина дымовых труб не должна превышать определённой величины, чтобы обеспечить надёжный отвод дымовых газов в атмосферу. Этим значением является максимально допустимая длина труб отвода дымовых газов L . Она зависит от котла, конструкции трассы и от условий прокладки дымовых труб. Фактическая длина труб должна быть меньше этой максимально допустимой длины.

На поворотах потери давления больше чем в прямой трубе. Поэтому для них принимаются эквивалентные длины, которые больше их физических длин. Каждое колено уменьшает допустимую длину дымовой трубы L на эквивалентную длину, рассчитанную для каждого колена.

МАКСИМАЛЬНЫЕ ДЛИНЫ И ВЫБОР ДРОССЕЛЬНОЙ ШАЙБЫ

GAZ 7000

Данные для горизонтальных схем дымоудаления

Тип	Отводы в схеме	L, м	L _{max} [мм]		Диаметр дроссельной шайбы [мм]	
			Природный газ	Сжиженный газ	Природный газ	Сжиженный газ
ZSC 24-3 MFA ZWC 24-3 MFA	1 x 90°	≤ 500	4000		Ø 80	Ø 82
		501 – 1000			Ø 82	Ø 82
		1001 – 2000			Ø 85	Ø 85
		2001 – 3000			Ø 90	Ø 90
		3001 – 4000			-	-
	1 x 90° + 2 x 45° или 2 x 90°	≤ 1000	2000	Ø 90	Ø 90	
1001 – 2000	-	-				
ZWC 28-3 MFA	1 x 90° 1	≤ 500	4000		Ø 80	Ø 82
		501 – 2500			Ø 82	Ø 85
		2501 – 4000			-	-
	1 x 90° + 2 x 45° или 2 x 90°	≤ 500	2000	Ø 82	Ø 85	
501 – 2000	-	-				
ZSC 35-3 MFA ZWC 35-3 MFA	1 x 90°	≤ 500	3300	4000	Ø 82	Ø 82
		501 – 2000			Ø 85	Ø 85
		2001 – 4000			-	-
	1 x 90° + 2 x 45° или 2 x 90°	≤ 2000	1300	2000	-	-

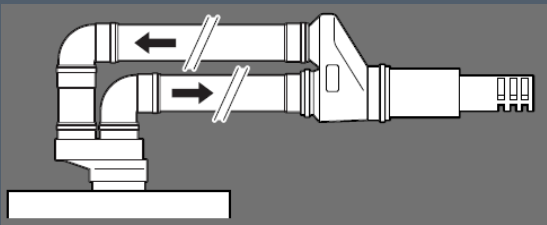
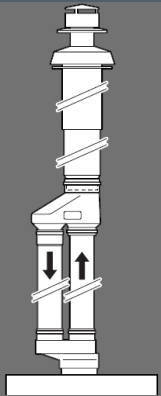
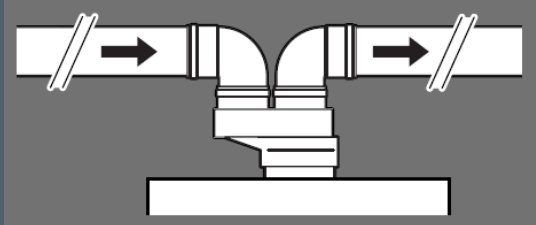
GAZ 7000

Данные для вертикальных схем дымоудаления

Тип	Отводы в схеме	L, м	Lmax [мм]	Диаметр дроссельной шайбы [мм]
ZSC 24-3 MFA ZWC 24-3 MFA ZWC 28-3 MFA	0 x 90° 0 x 45°	≤ 1500	8000	Ø 82
		1501 – 3500		Ø 85
		3501 – 7000		Ø 90
		6001 – 8000		-
	2 x 45°	≤ 1500	7000	Ø 85
		1501 – 4000		Ø 90
		4001 – 7000		-
	2 x 90°	≤ 500	5000	Ø 85
		501 – 3000		Ø 90
		3001 – 5000		-
	4 x 45°	≤ 2000	4000	Ø 90
		2001 – 4000		-
4 x 90° 6 x 45°	≤ 2000	2000	-	
ZSC 35-3 MFA ZWC 35-3 MFA	0 x 90° 0 x 45°	≤ 1500	4000	Ø 85
		1501 – 4000		-
	2 x 45°	≤ 2000	2000	-
	2 x 90°	≤ 1000	1000	-

GAZ 7000

Данные для раздельных схем дымоудаления [1]


	C12		C32		C52 / C82	
						
	Лэквив., макс. [м]	Лэквив., мин.[м]	Лэквив., макс.[м]	Лэквив., мин.[м]	Лэквив., макс.[м]	Лэквив., мин.[м]
ZSC/ZWC 24-3 MFA ZWC 28-3 MFA ZSC/ZWC 35-3 MFA	30	20	30	20	30	20
ZSC/ZWC 24-3 MFA ZWC 28-3 MFA ZSC/ZWC 35-3 MFA	39	10	30	10	30	10

Значение эквивалентной длины системы отвода продуктов сгорания должно находиться в пределах между максимальной длиной (Лэквив., макс.) и минимальной длиной (Лэквив., мин.)

[Назад к содержанию](#)




GAZ 7000

Данные для отдельных схем дымоудаления [2]

	ЛЭКВИВ. [М]					
	Колено трубы 90° Ø 80 мм 	Колено трубы 45° Ø 80 мм 	Труба Ø 80 мм 	Горизонтальная проводка труб через стену Ø 80/80 мм на Ø 125 мм 	Вертикаль- ная Принадлеж- ность Ø 80/110 мм + Тройник Ø 80/80 мм на Ø 80/110 мм 	Наконечник Ø 80 мм 
в дымовой трубе						
ZSC/ZWC 24-3 MFA ZWC 28-3 MFA ZSC/ZWC 35-3 MFA	1.5	1	1	1	3	0
в трубе для притока воздуха						
ZSC/ZWC 24-3 MFA ZWC 28-3 MFA ZSC/ZWC 35-3 MFA	1	0.8	1	-	-	0

GAZ 7000

Данные для отдельных схем дымоудаления [3]

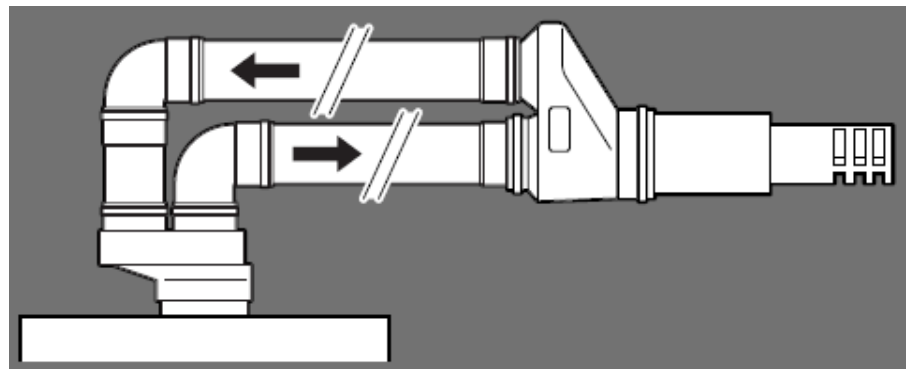
	Ø 82 мм	Ø 85 мм	Ø 90 мм
			
	Лэквив. [м]	Лэквив., макс.[м]	Лэквив., макс.[м]
ZSC/ZWC 24-3 MFA ZWC 28-3 MFA	28	20	10
ZSC/ZWC 35-3 MFA	-	28	20

GAZ 7000

Пример расчета отдельных схем дымоудаления [4]

Пример:

- Настенный газовый отопительный котёл: ZWC 28-3 MFA
- Отвод дымовых газов по C12 : Лэквив., макс. = 30 м, Лэквив., мин. = 20 м
- Дымовая труба:
 - 1 x Колено трубы 90° Ø 80 мм
 - 1 x Горизонтальная проводка труб через стену Ø 80/80 мм на Ø 125 мм;
- Труба для подачи воздуха:
 - 1 x Колено трубы 90° Ø 80 мм



Общая эквивалентная длина без учета дроссельной шайбы:

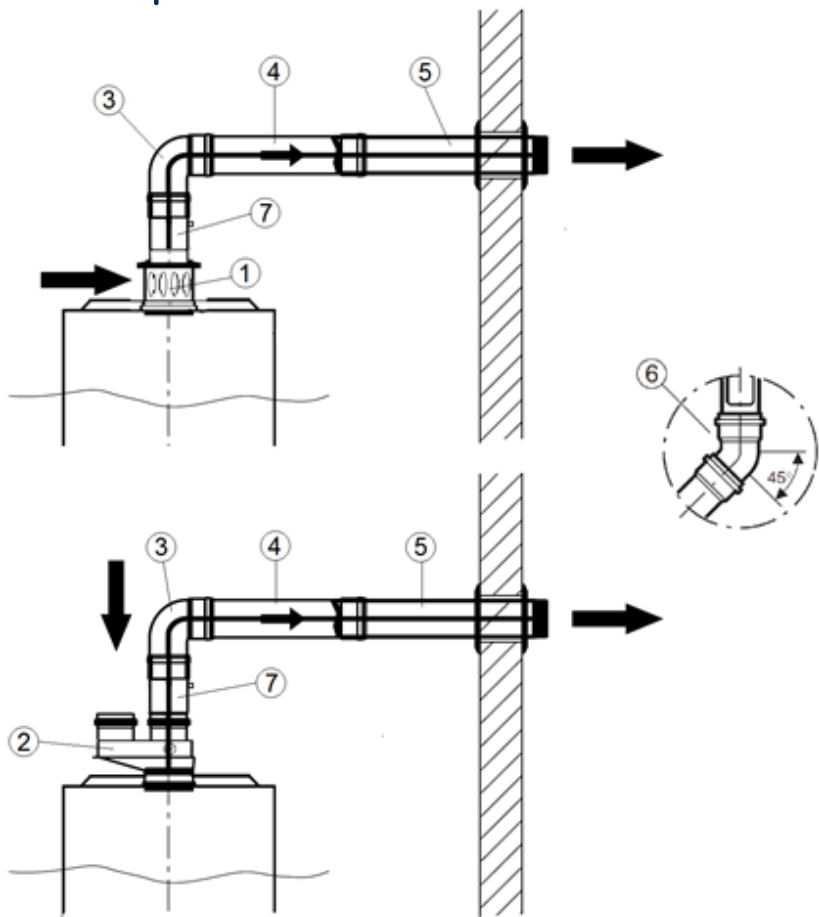
	Принадлежности для отвода дымовых газов	Длина/ количество	Эквивалентная длина на единицу	Сумма
Труба для отвода дымовых газов	Колено трубы 90° Ø 80 мм	1	1.5 м	1.5 м
	Труба Ø 80 мм	2 м	1 м	2 м
Труба подачи воздуха на горение	Горизонтальная проводка труб через стену Ø 80/80 мм на Ø 125 мм	1	1 м	1 м
	Колено трубы 90° Ø 80 мм	1	1 м	1 м
	Труба Ø 80 мм	2 м	1 м	2 м
Общая сумма:				7.5 м

Так как общая сумма составляет менее минимальной эквивалентной длины труб (**20 м**), необходимо использовать дроссельную шайбу Ø 85мм (Лэквив. = 20)
Итого с дроссельной шайбой эквивалентная длина составит 27,5 м., что соответствует всем требованиям.

СХЕМЫ ДЫМОУДАЛЕНИЯ В22.
С ЗАБОРОМ ВОЗДУХА
ДЛЯ ГОРЕНИЯ ИЗ ПОМЕЩЕНИЯ

GAZ 7000

Схема В22 горизонтально

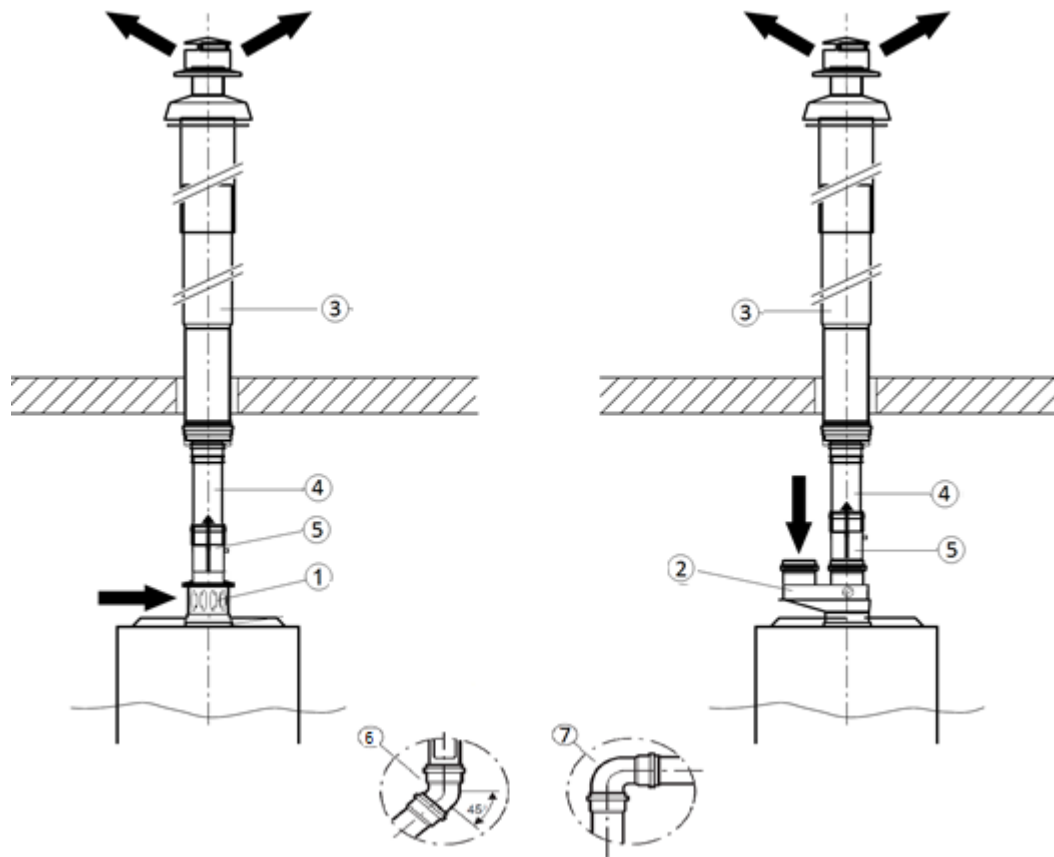


№	Наименование	Артикул	
1	Переходник в системе отвода дымовых газов для схемы дымоудаления В22 (60/100 → 80)	7716050000	
2	Присоединительный элемент к котлу с переходом на DN80/80	7736995095A	
3	Угловое колено DN80 90°	7736995107	
4	Удлинительный элемент DN80	L=500 мм	7736995100
		L=1000 мм	7736995101
		L=2000 мм	7736995102
5	Дымоход отходящих газов DN80 с решеткой	7736995105	
6	Угловое колено DN80 45°	7736995106	
7*	Элемент для отвода конденсата	7736995103	

*Рекомендовано при длине дымохода более 3 м.

GAZ 7000

Схема В22 вертикально



№	Наименование	Артикул	
1	Переходник в системе отвода дымовых газов для схемы дымоудаления В22 (60/100 → 80)	7716050000	
2	Присоединительный элемент к котлу с переходом на DN80/80	7736995095A	
3	Вертикальный комплект для отвода дымовых газов через крышу	7747380044/ 7719001781	
4	Удлинительный элемент DN80	L=500 мм	7736995100
		L=1000 мм	7736995101
		L=2000 мм	7736995102
5*	Элемент для отвода конденсата	7736995103	
6	Угловое колено DN80 45°	7736995106	
7	Угловое колено DN80 90°	7736995107	

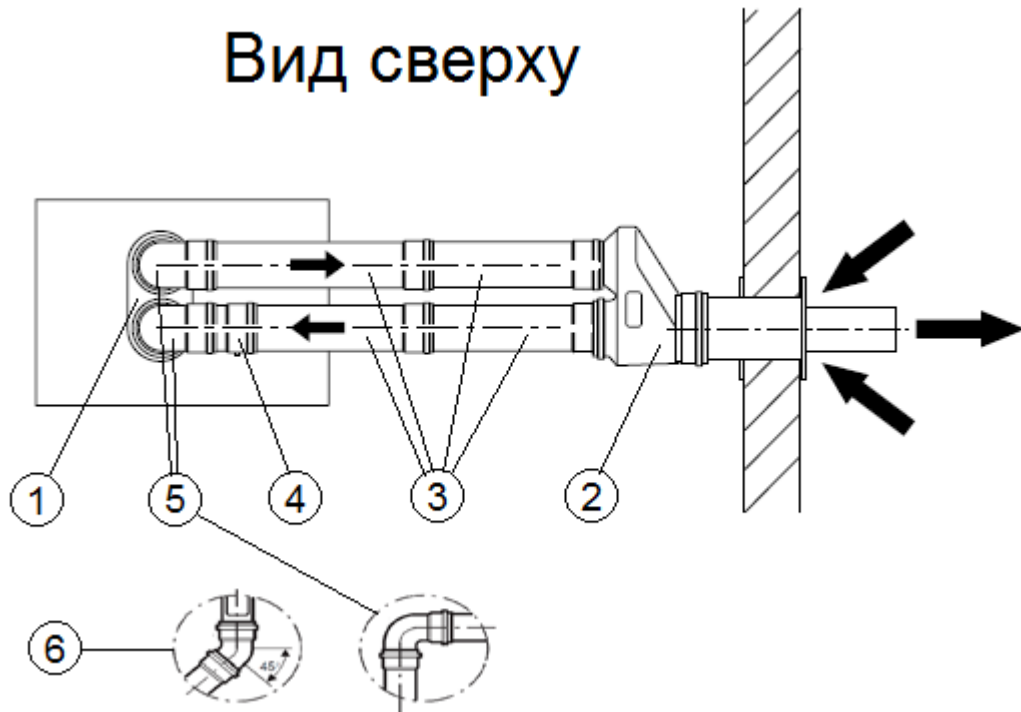
*Рекомендовано при длине дымохода более 3 м.

РАЗДЕЛЬНЫЕ СХЕМЫ ДЫМОУДАЛЕНИЯ

GAZ 7000

Раздельная горизонтальная схема С12

Вид сверху

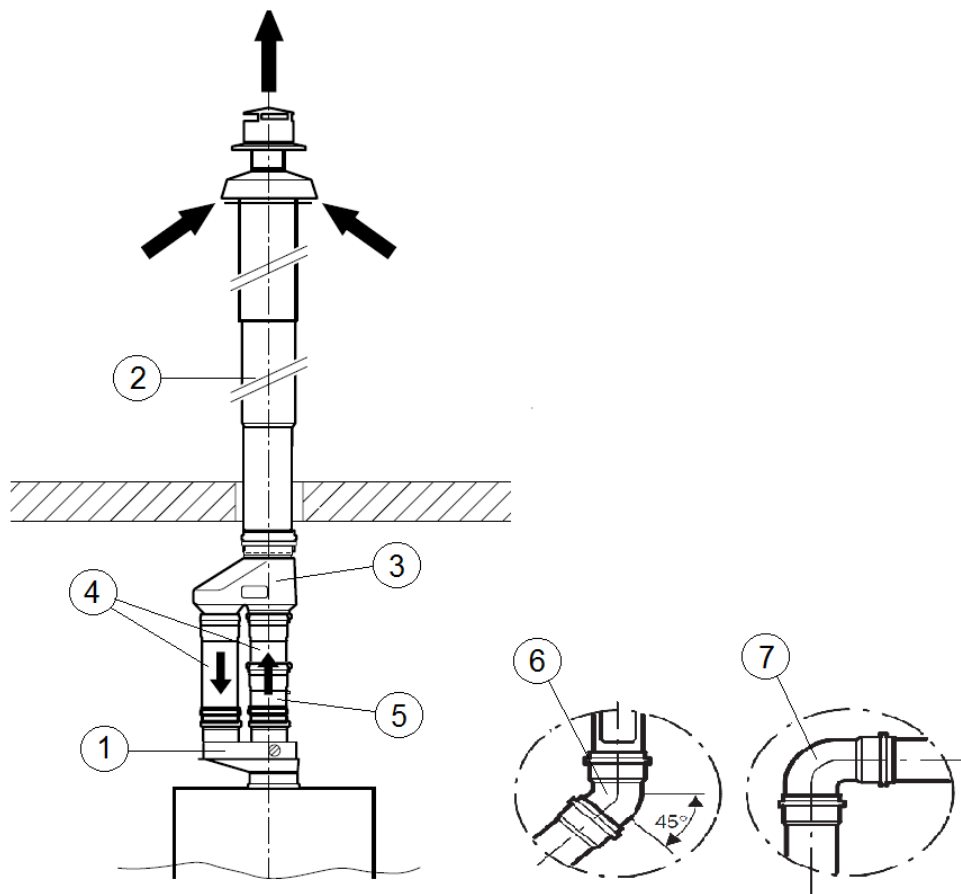


№	Наименование	Артикул	
1	Присоединительный элемент к котлу с переходом на DN80/80	7736995095A	
2	Горизонтальный комплект для отвода дымовых газов через наружную стену DN80/80 на DN80/125	7736995097	
3	Удлинительный элемент DN80	L=500 мм	7736995100
		L=1000 мм	7736995101
		L=2000 мм	7736995102
4*	Элемент для отвода конденсата	7736995103	
5	Угловое колено DN80 90°	7736995107	
6	Угловое колено DN80 45°	7736995106	

*Рекомендовано при длине дымохода более 3 м.

GAZ 7000

Раздельная вертикальная схема С32

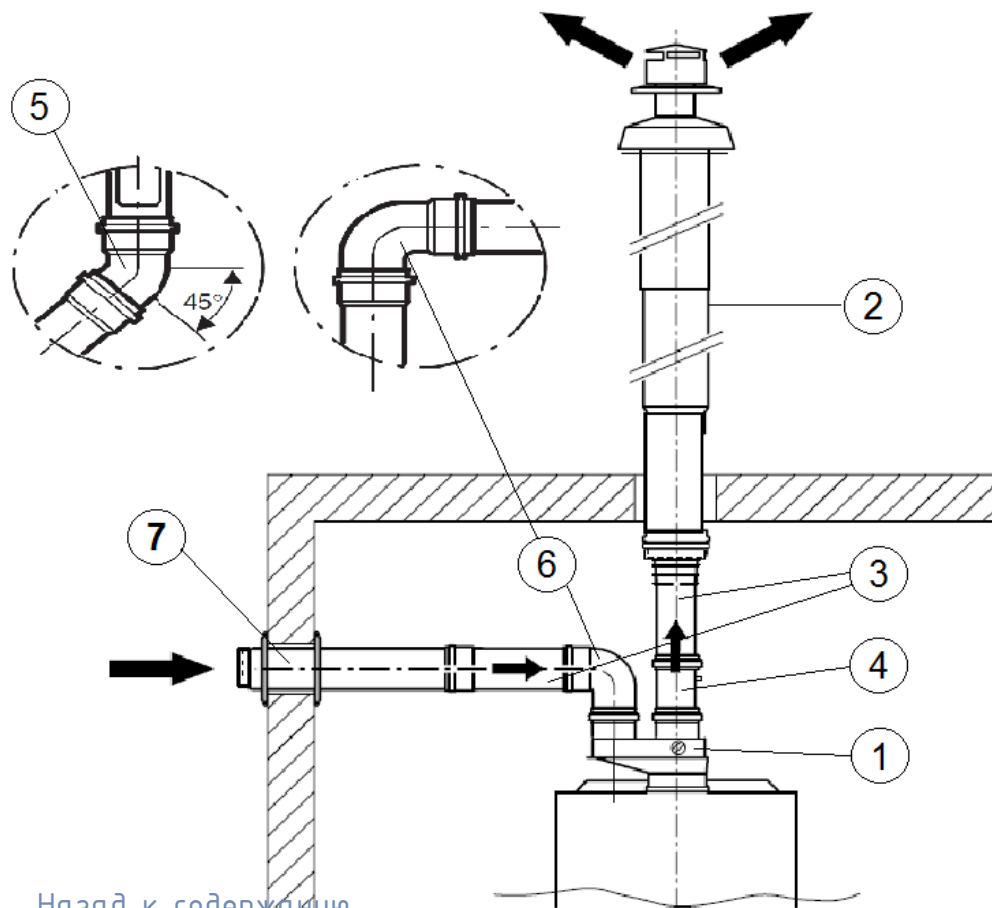


№	Наименование	Артикул	
1	Присоединительный элемент к котлу с переходом на DN80/80	7736995095A	
2	Вертикальный комплект для отвода дымовых газов через крышу	7747380044 / 7719001781	
3	Вертикальный адаптер DN80/80 на DN80/125	7736995098 / 7719001027	
4	Удлинительный элемент DN80	L=500 мм	7736995100
		L=1000 мм	7736995101
		L=2000 мм	7736995102
5*	Элемент для отвода конденсата	7736995103	
6	Угловое колено DN80 45°	7736995106	
7	Угловое колено DN80 90°	7736995107	

*Рекомендовано при длине дымохода более 3 м.

GAZ 7000

Раздельная горизонтальная схема С52

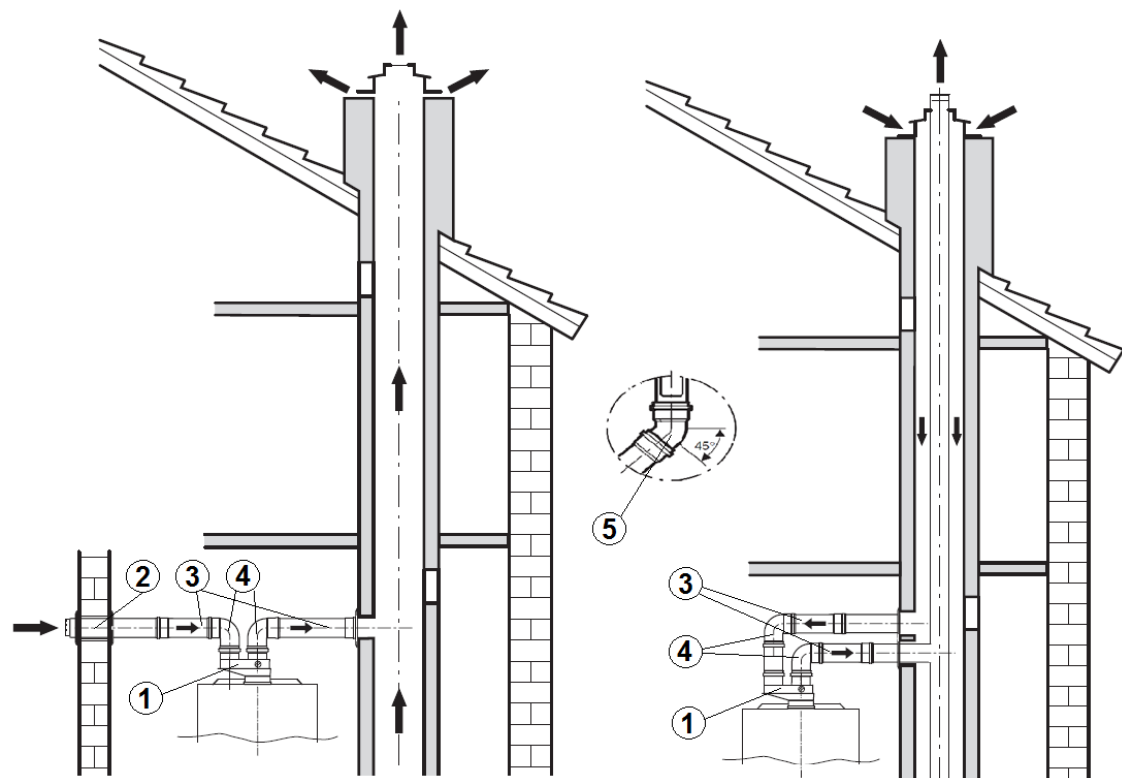


№	Наименование	Артикул	
1	Присоединительный элемент к котлу с переходом на DN80/80	7736995095A	
2	Дымоход концентрический DN80/110x1350мм, вертикальный, черный, AZ404	7716050080	
3	Удлинительный элемент DN80	L=500 мм	7736995100
		L=1000 мм	7736995101
		L=2000 мм	7736995102
4*	Элемент для отвода конденсата	7736995103	
5	Угловое колено DN80 45°	7736995106	
6	Угловое колено DN80 90°	7736995107	
7	Дымоход отходящих газов DN80 с решеткой	7736995105	

*Рекомендовано при длине дымохода более 3 м.

GAZ 7000

Раздельные горизонтальные схемы С42 и С82



С82

С42

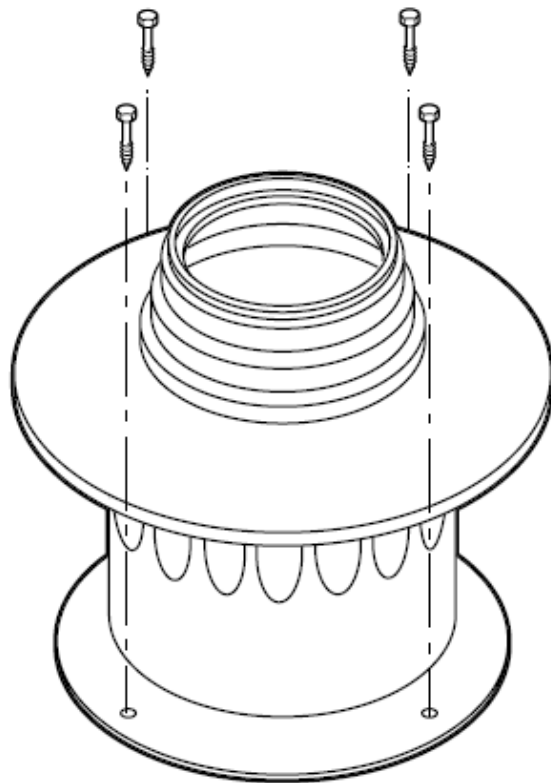
[Назад к содержанию](#)

№	Наименование	Артикул	
1	Присоединительный элемент к котлу с переходом на DN80/80	7736995095A	
2	Дымоход отходящих газов DN80 с решеткой	7736995105	
3	Удлинительный элемент DN80	L=500 мм	7736995100
		L=1000 мм	7736995101
		L=2000 мм	7736995102
4	Угловое колено DN80 90°	7736995107	
5	Угловое колено DN80 45°	7736995106	

ЭЛЕМЕНТЫ ДЫМОУДАЛЕНИЯ DN80

GAZ 7000

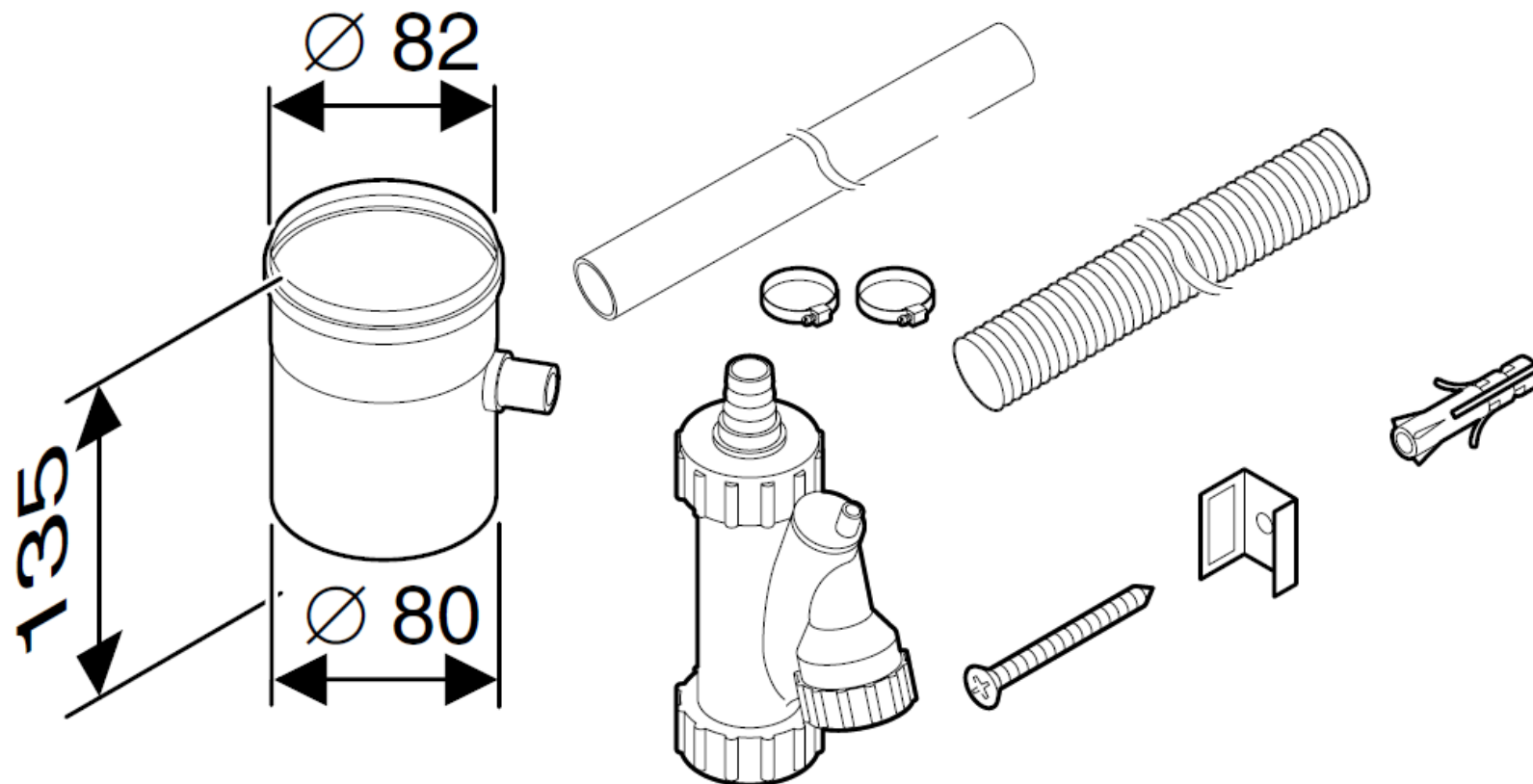
Переходник в системе отвода дымовых газов для схемы дымоудаления В22 (60/100 → 80)



Арт. 7716050000

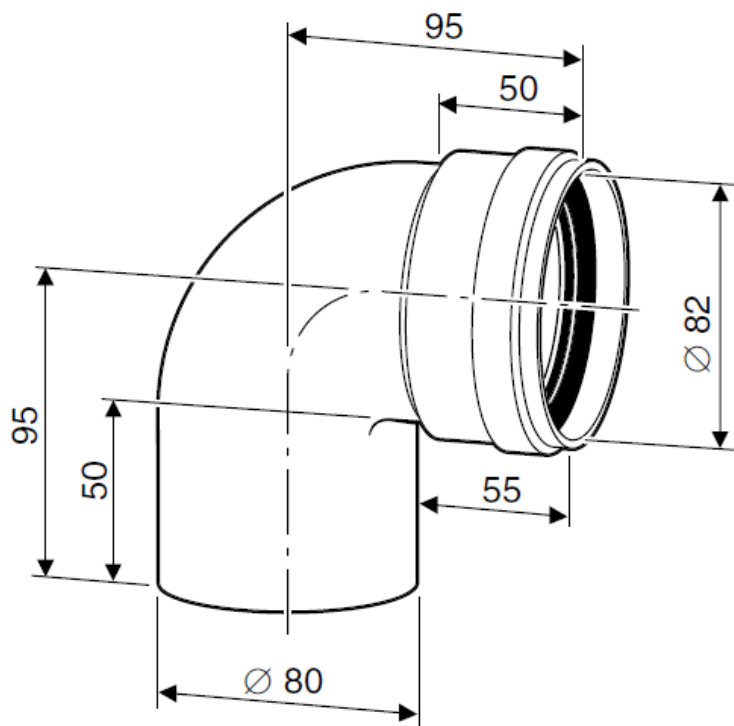
GAZ 7000

Элемент для отвода конденсата арт. 7736995103

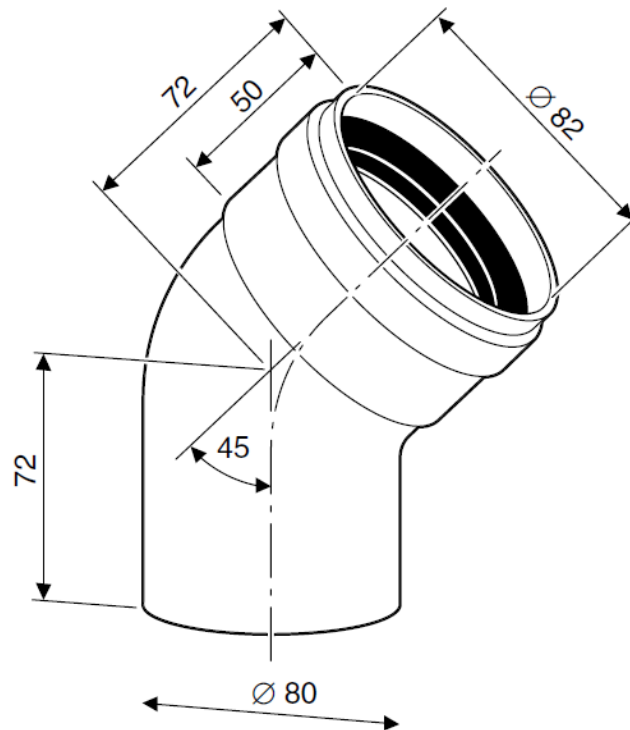


GAZ 7000

Угловое колено DN80



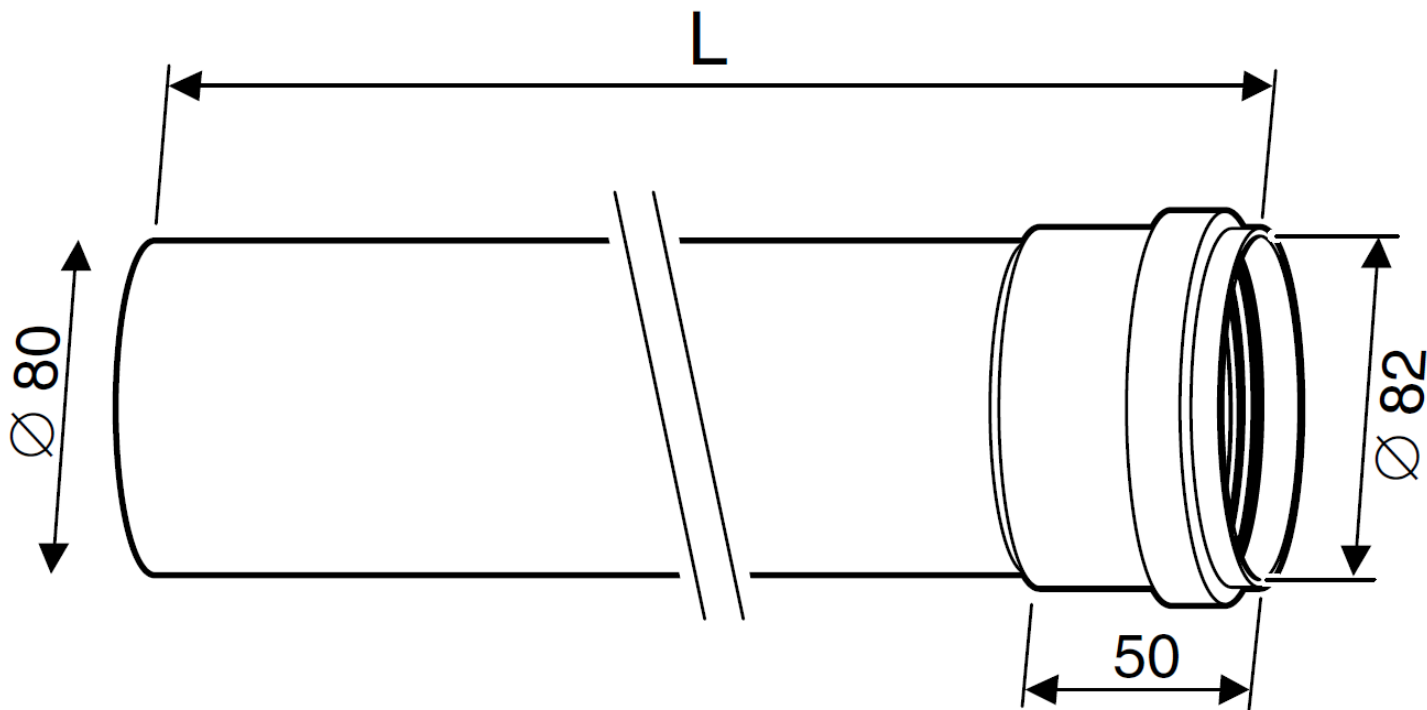
DN80 90° арт. 7736995107



DN80 45° арт. 7736995106

GAZ 7000

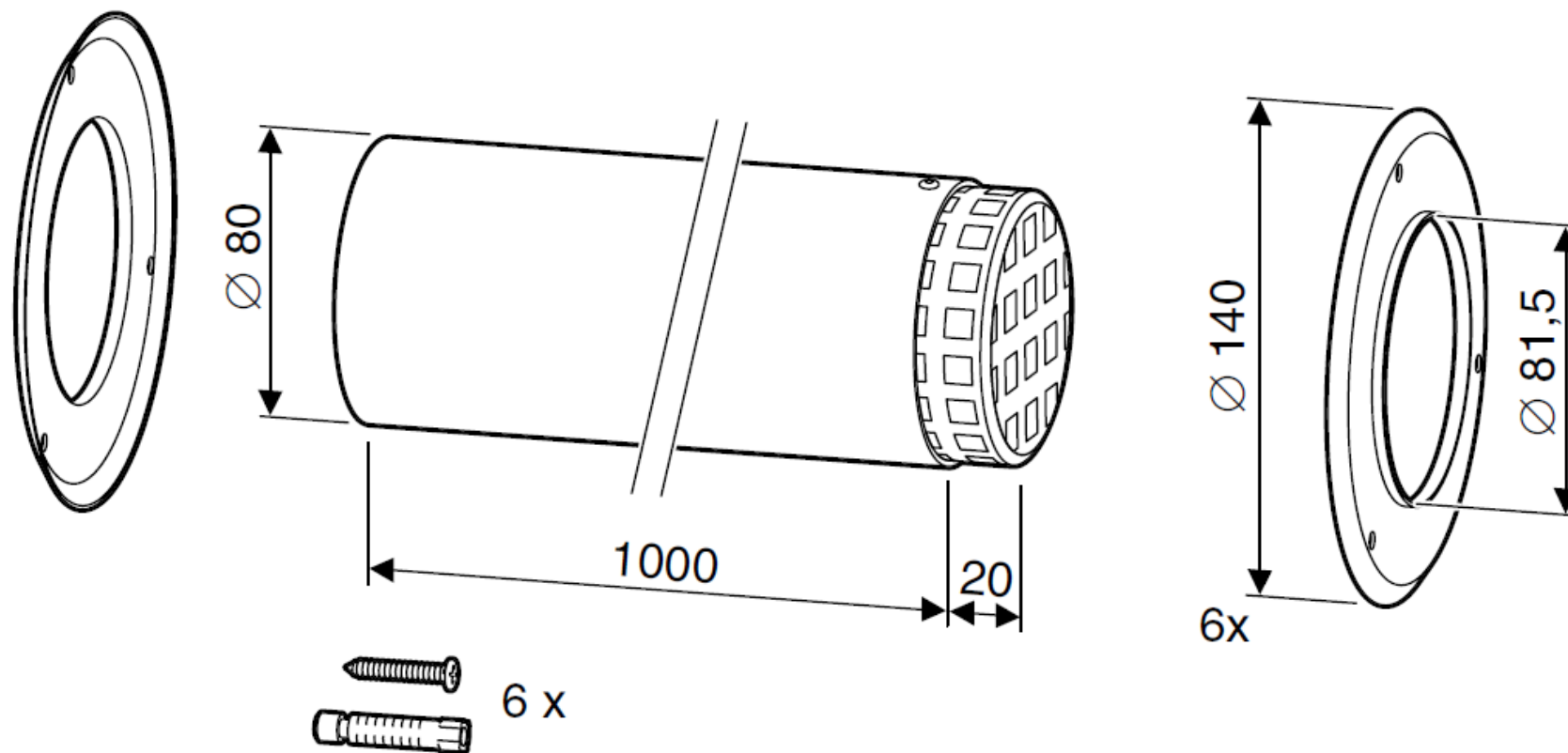
Удлинительный элемент DN80



Наименование	Артикул
DN80 L=500 мм	7736995100
DN80 L=1000 мм	7736995101
DN80 L=2000 мм	7736995102

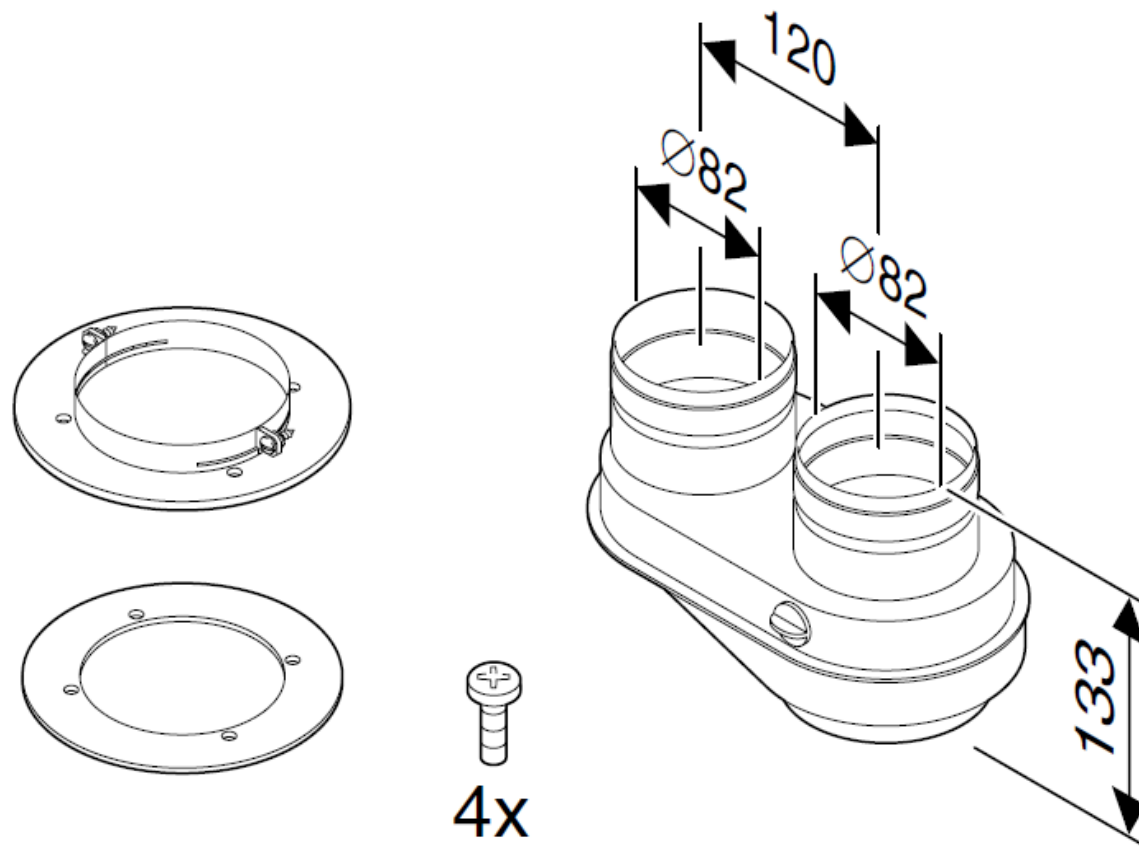
GAZ 7000

Дымоход отходящих газов DN80 с решеткой арт. 7736995105



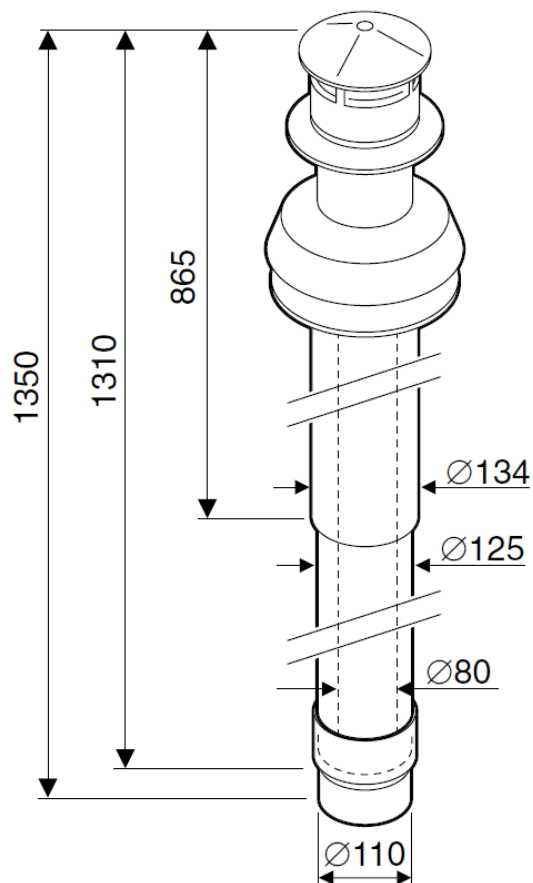
GAZ 7000

Присоединительный элемент к котлу с переходом на DN80/80 арт. 7736995095A

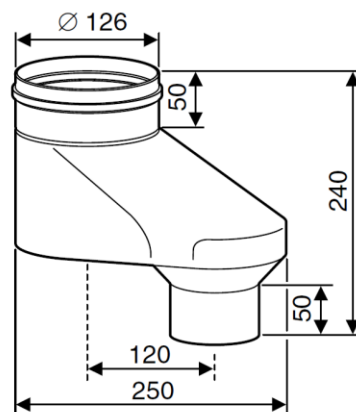


GAZ 7000

Вертикальный комплект для отвода дымовых газов через крышу арт. 7716050080

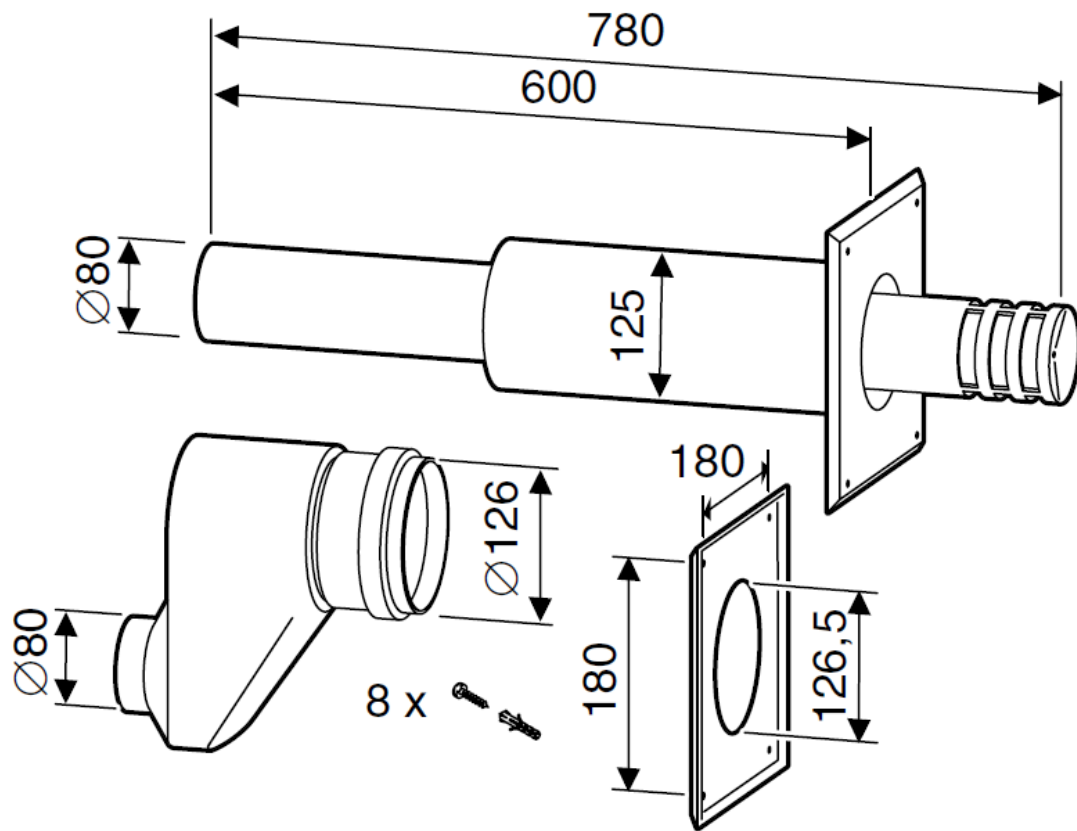


Вертикальный адаптер DN80/80 на DN80/125
арт. 7736995098 / 7719001027



GAZ 7000

Горизонтальный комплект для отвода дымовых газов через наружную стену DN80/80 на DN80/125
арт. 7736995097



СХЕМЫ ДЫМОУДАЛЕНИЯ С12 / С32
ПРИТОК ВОЗДУХА / ОТВОД ДЫМОВЫХ
ГАЗОВ ПО КОНЦЕНТРИЧЕСКОЙ
ТРУБЕ ГОРИЗОНТАЛЬНО.

GAZ 7000

Информация для заказа

№	Наименование	Артикул
1	Дымоход концентрический DN60/100, телескопический 425-775мм, горизонтальный, комплект AZ388	7716050063
1	Дымоход концентрический DN60/100x810мм, горизонтальный комплект, AZ389	7716050064
2	Угловое колено DN60/100 90°	7736995079
2	Угловое колено DN60/100 45°	7736995071
3	Удлинительный элемент DN60/100 L=250 мм	7736995059A
3	Удлинительный элемент DN60/100 L=350 мм	7736995059
3	Удлинительный элемент DN60/100 L=500 мм	7736995063A
3	Удлинительный элемент DN60/100 L=750 мм	7736995063
3	Удлинительный элемент DN60/100 L=1000 мм	7736995067A
3	Удлинительный элемент DN60/100 L=1500 мм	7736995067

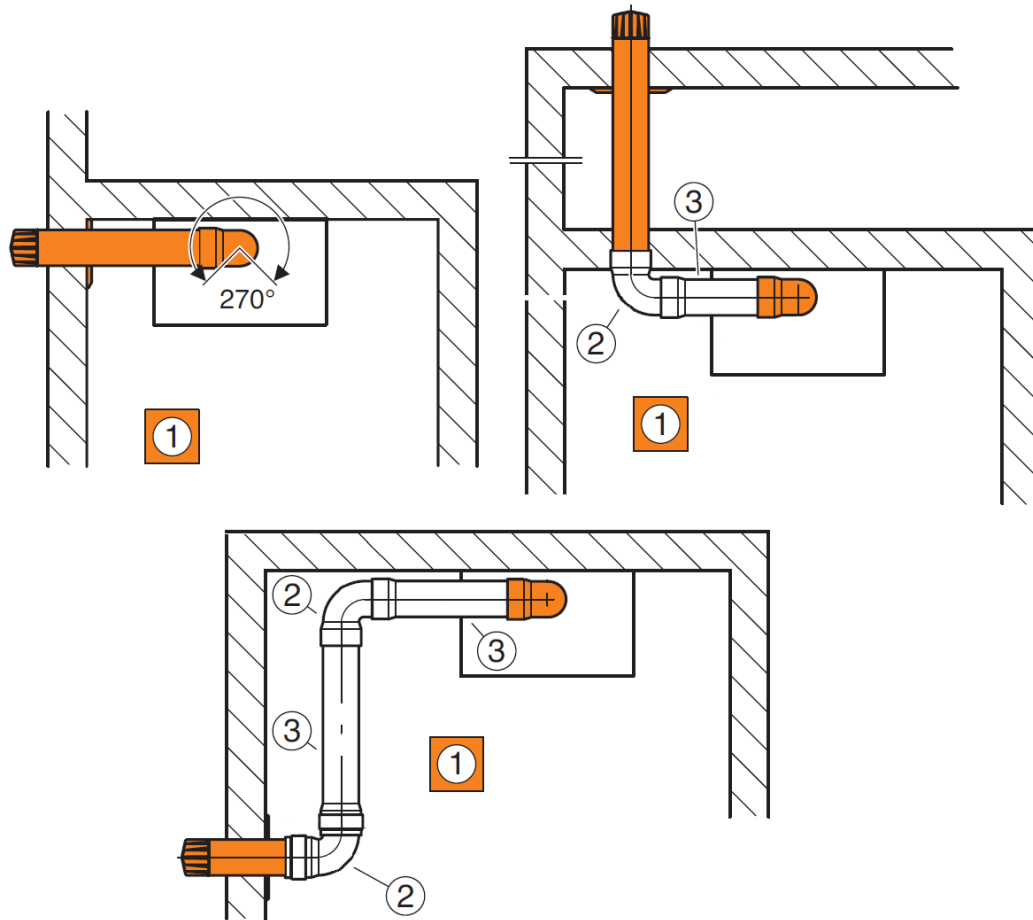
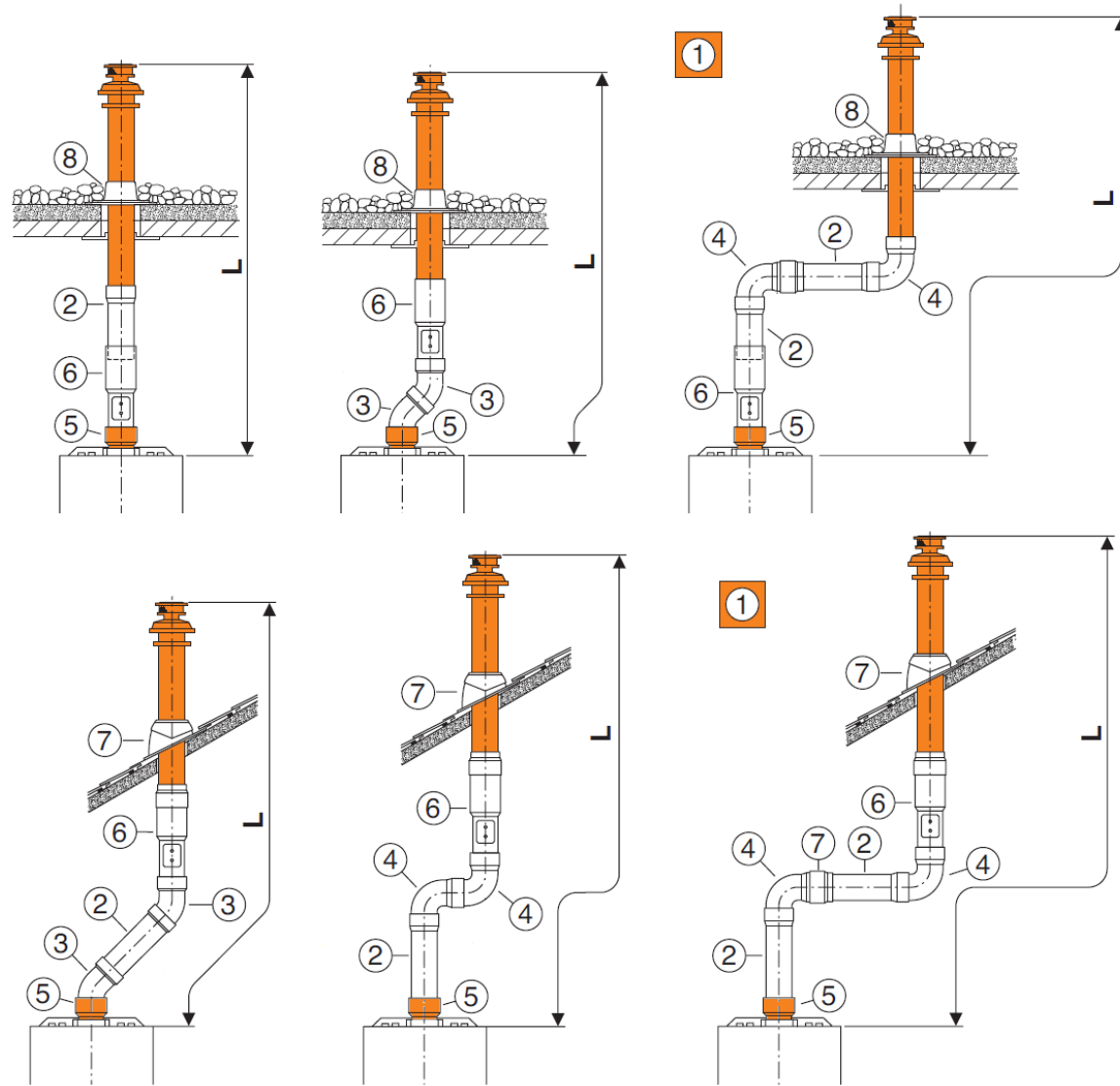


СХЕМА ДЫМОУДАЛЕНИЯ СЗ2

GAZ 7000

Информация для заказа

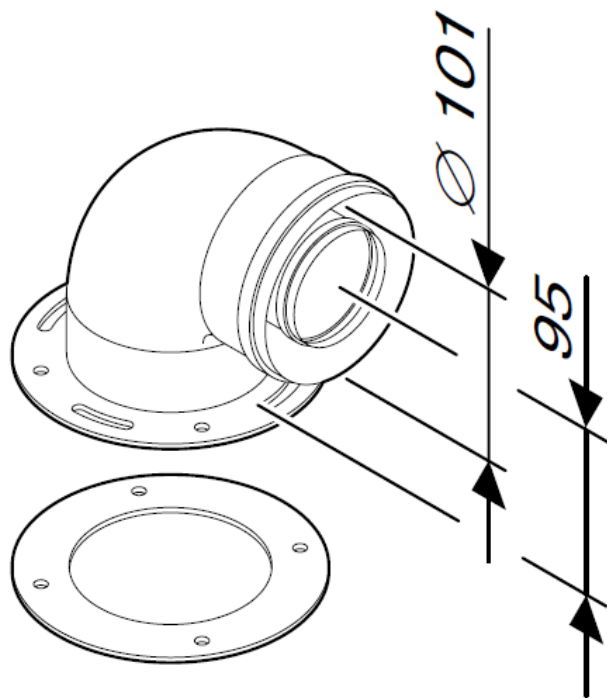
№	Наименование	Артикул
1	Дымоход концентрический DN60/100x1465мм, вертикальный, через крышу, AZ396	7716050071
2	Удлинительный элемент DN60/100 L=250 мм	7736995059A
2	Удлинительный элемент DN60/100 L=350 мм	7736995059
2	Удлинительный элемент DN60/100 L=500 мм	7736995063A
2	Удлинительный элемент DN60/100 L=750 мм	7736995063
2	Удлинительный элемент DN60/100 L=1000 мм	7736995067A
2	Удлинительный элемент DN60/100 L=1500 мм	7736995067
3	Угловое колено DN60/100 45°	7736995071
4	Угловое колено DN60/100 90°	7736995079
5	Коаксиальное вертикальное подключение к котлу DN60/100. (входит в комплект поз. №1)	7736995075
6	Коаксиальная труба с люком ревизии	7736995091
7	Универсальная кровельная черепица для систем DN60/100, 25-45 °	7747380042 / 7738112621
8	Панель декоративная наружная для вертикального дымохода для прохода через плоскую крышу, Ø60/100	7716050073



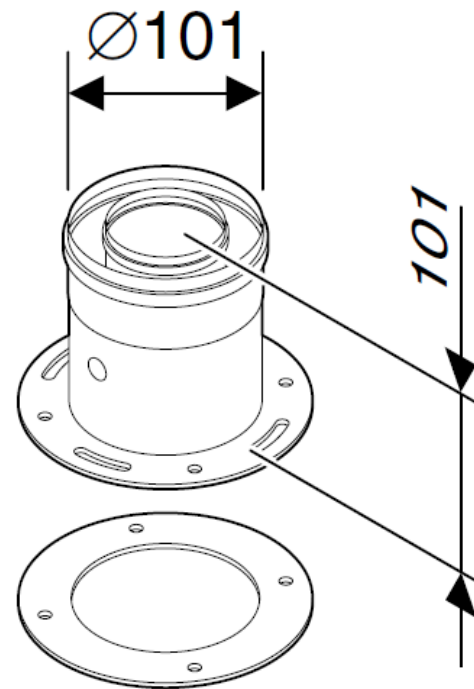
ЭЛЕМЕНТЫ ДЫМОУДАЛЕНИЯ.
ПРИТОК ВОЗДУХА / ОТВОД ДЫМОВЫХ
ГАЗОВ ПО КОНЦЕНТРИЧЕСКОЙ
ТРУБЕ 60/100.

GAZ 7000

Коаксиальное подключение к котлу DN60/100.



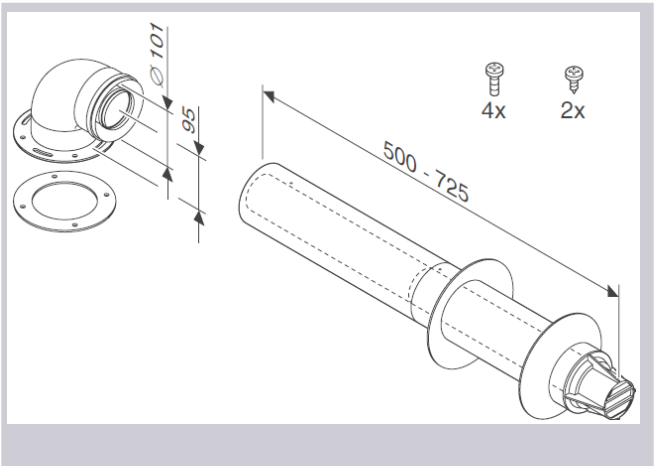
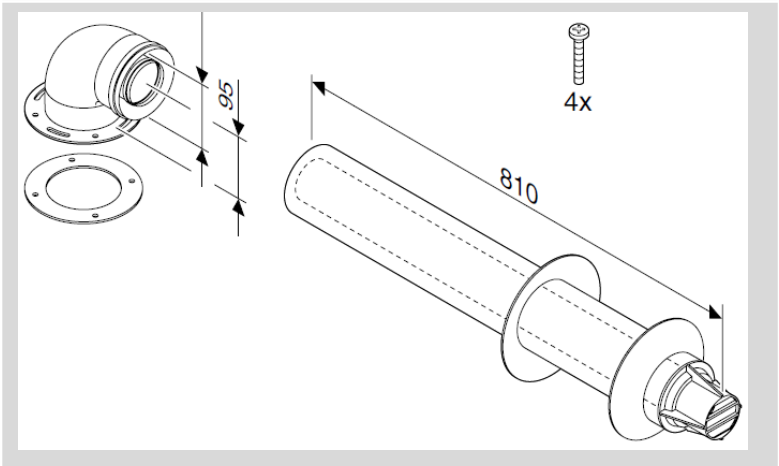
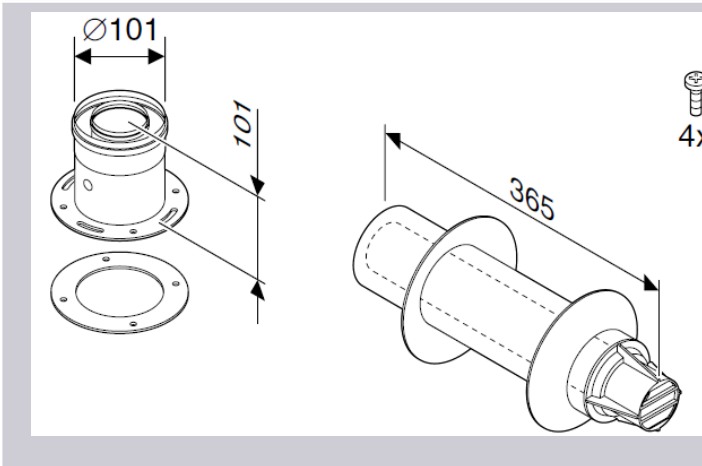
Угловое 90 град.
арт. 7716050188



Вертикальное
арт. 7736995075

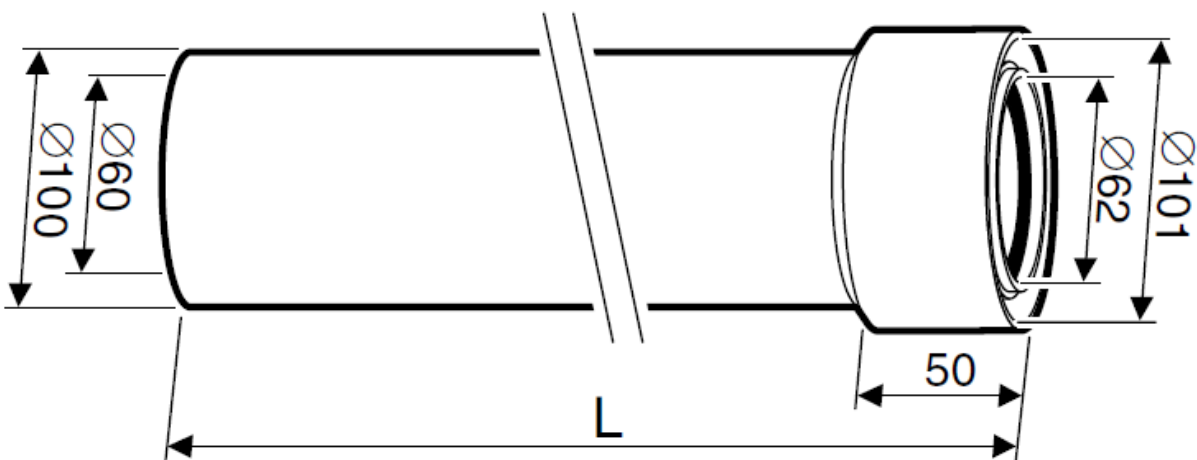
GAZ 7000

Горизонтальные комплекты DN60/100.

Телескопический горизонтальный комплект	Горизонтальный комплект	Горизонтальный дымоход с подключением к котлу
L=425-725 мм	L=810 мм	L=365 мм
Арт. 7716050063	Арт. 7716050064	Арт. 7736995083
		

GAZ 7000

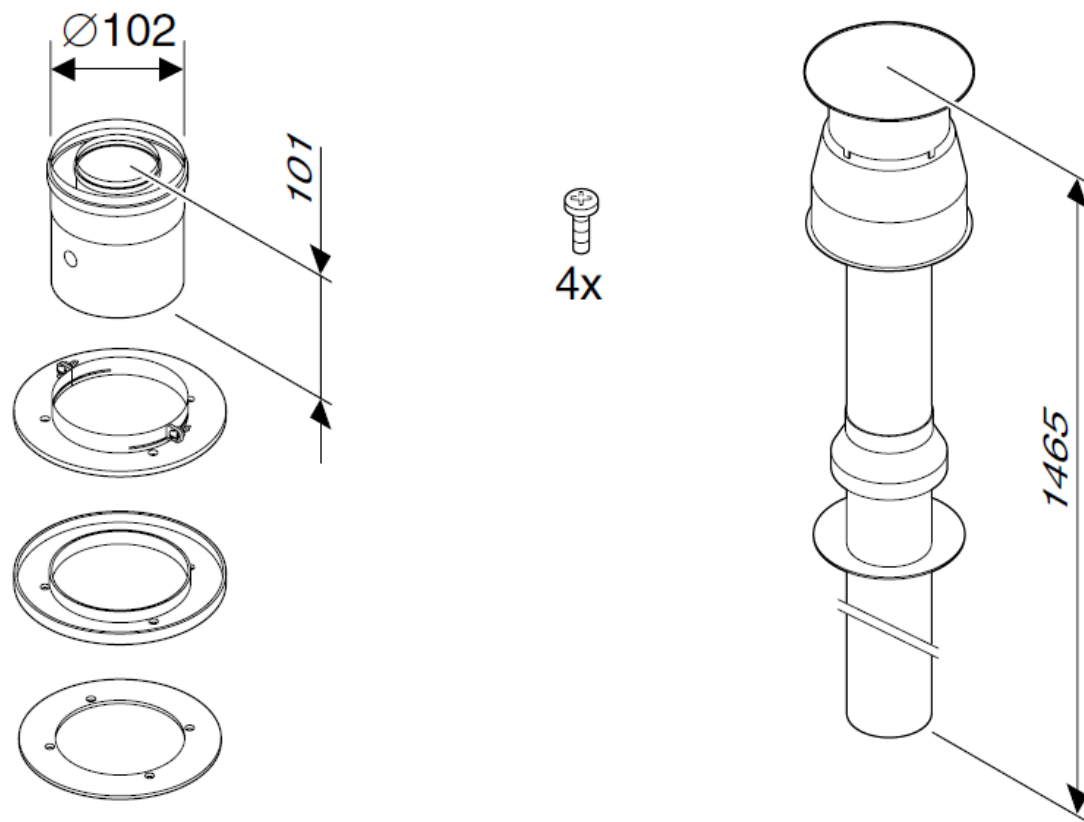
Удлинительный элемент DN60/100



Наименование	Артикул
DN60/100 L=250 мм	7736995059A
DN60/100 L=350 мм	7736995059
DN60/100 L=500 мм	7736995063A
DN60/100 L=750 мм	7736995063
DN60/100 L=1000 мм	7736995067A
DN60/100 L=1500 мм	7736995067

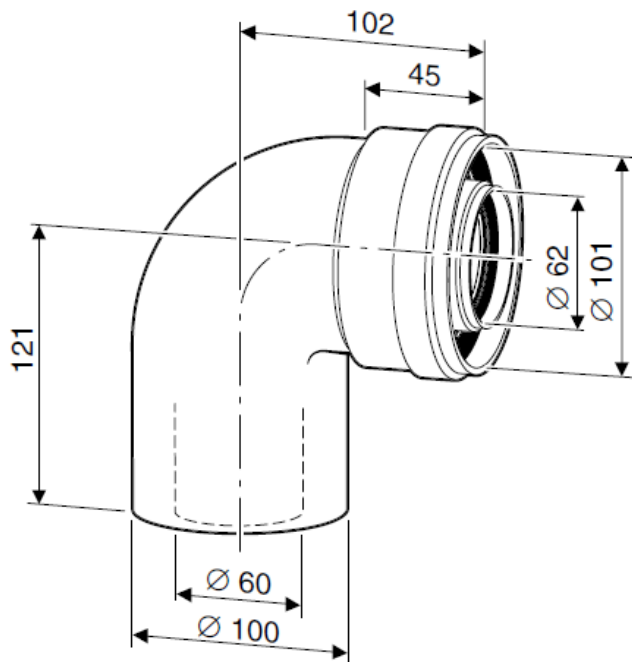
GAZ 7000

Дымоход концентрический DN60/100x1465мм, вертикальный, через крышу, AZ396
арт. 7716050071.

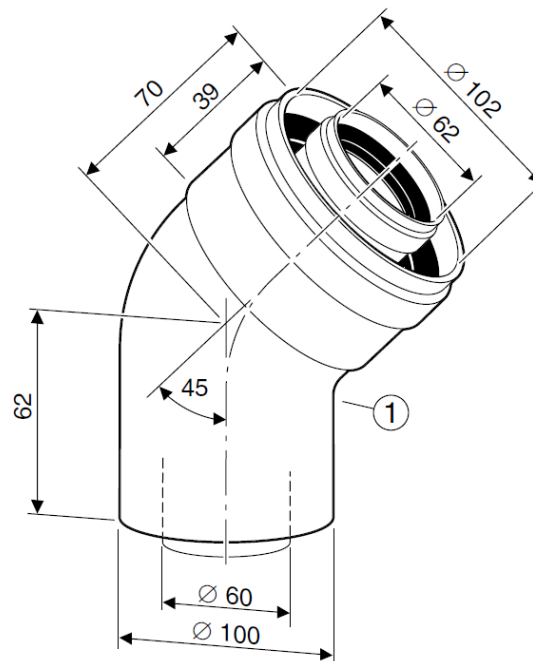


GAZ 7000

Угловое колено DN60/100



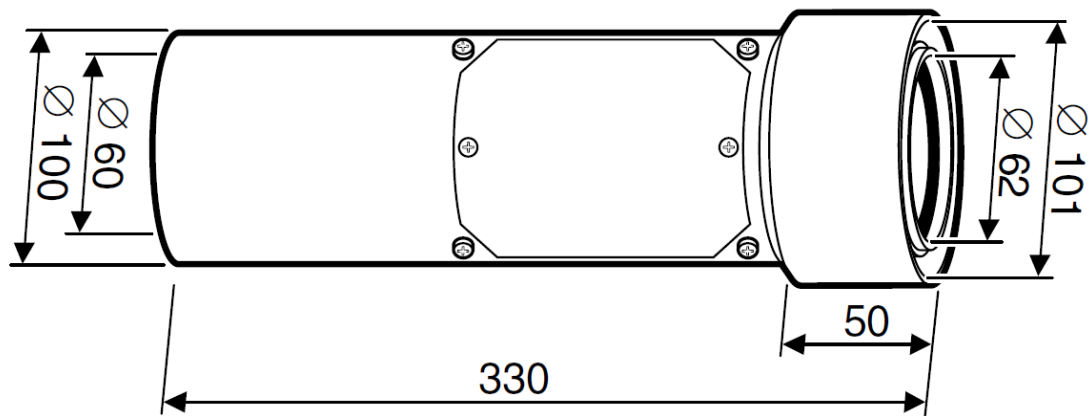
DN60/100 90°
арт. 7736995079



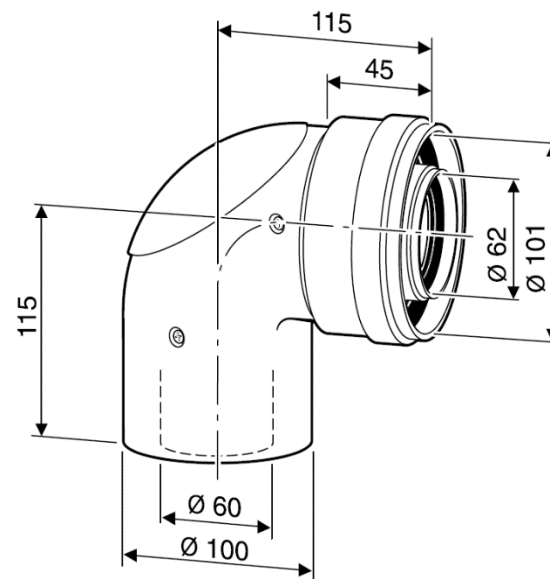
DN60/100 45°
арт. 7736995071

GAZ 7000

Ревизия DN60/100



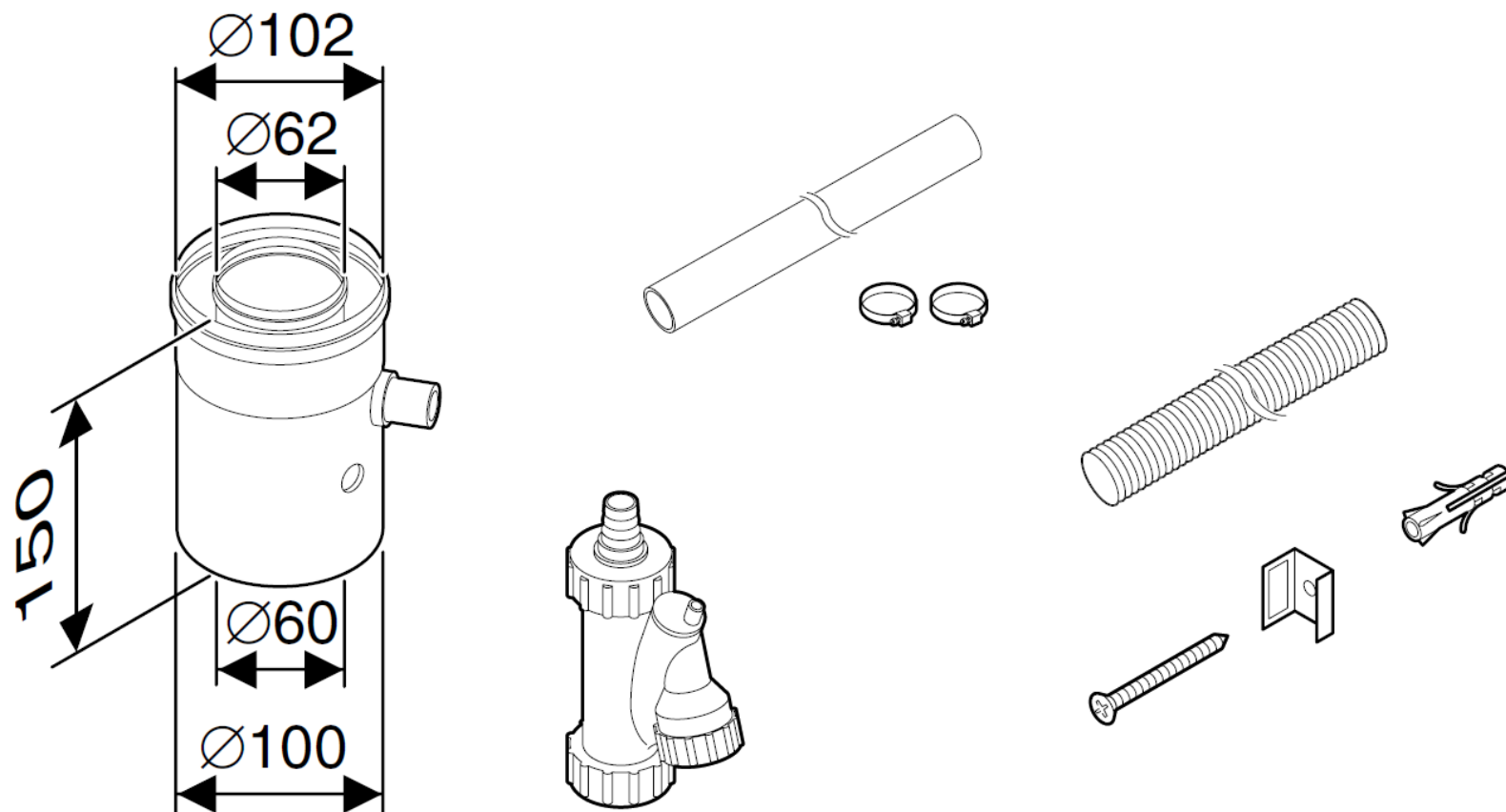
Коаксиальная труба с люком
ревизии, арт. 7736995091



DN60/100 90°
арт. 7736995093

GAZ 7000

Горизонтальный элемент для отвода конденсата DN60/100 арт. 7736995087

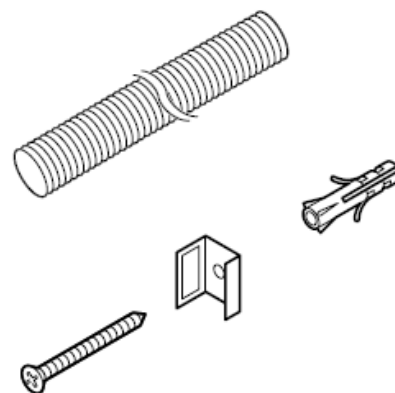
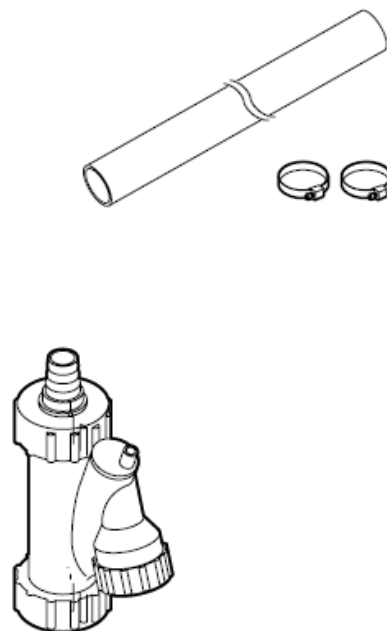
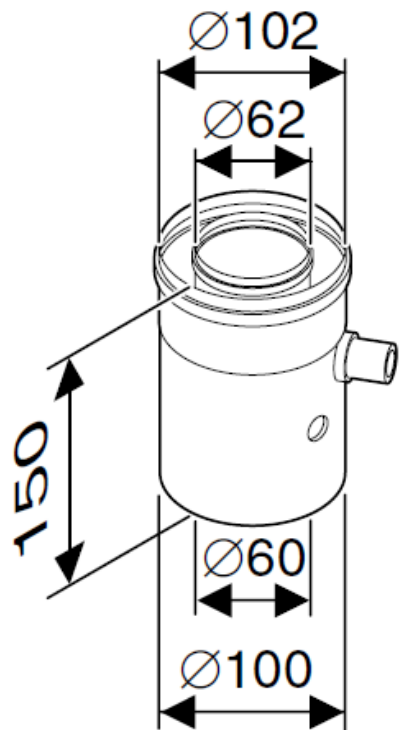
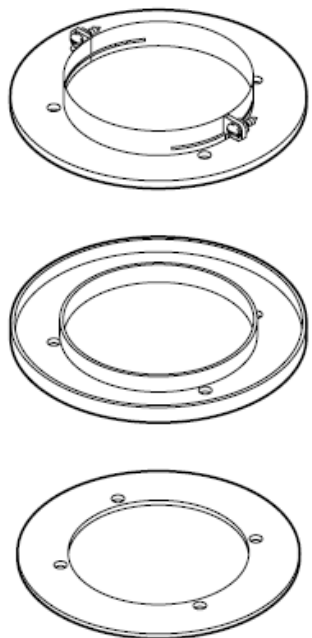


GAZ 7000

Вертикальный элемент для отвода конденсата DN60/100 арт. 7736995089

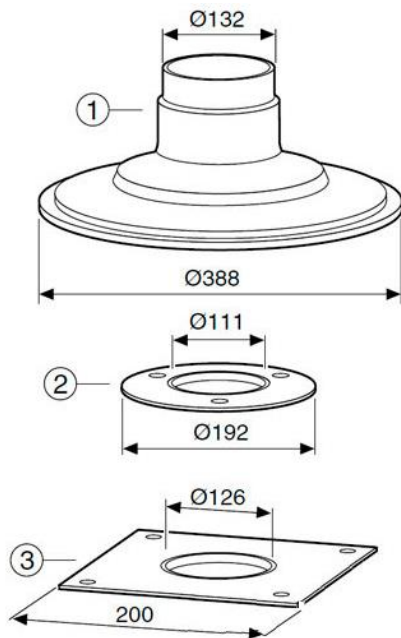


4x

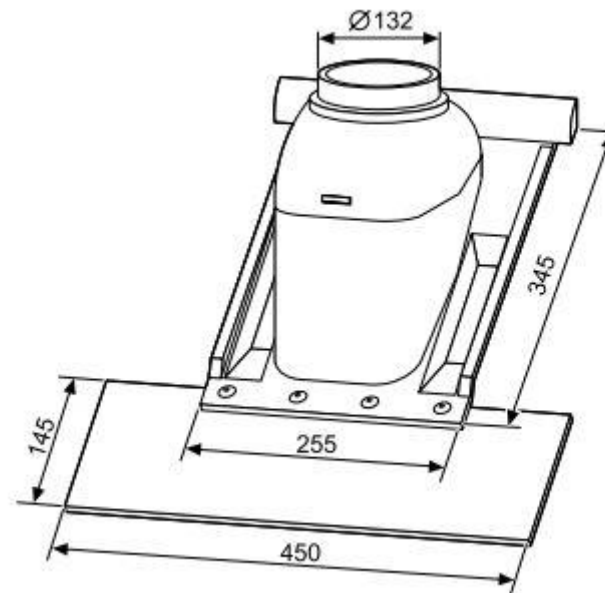


GAZ 7000

Кровельная черепица



Для прохода через плоскую крышу
арт. 7716050073



Для наклонной крыши 25–45 °
арт. 7747380042 / 7738112621

СПАСИБО ЗА ВНИМАНИЕ



BOSCH

Parkhaus