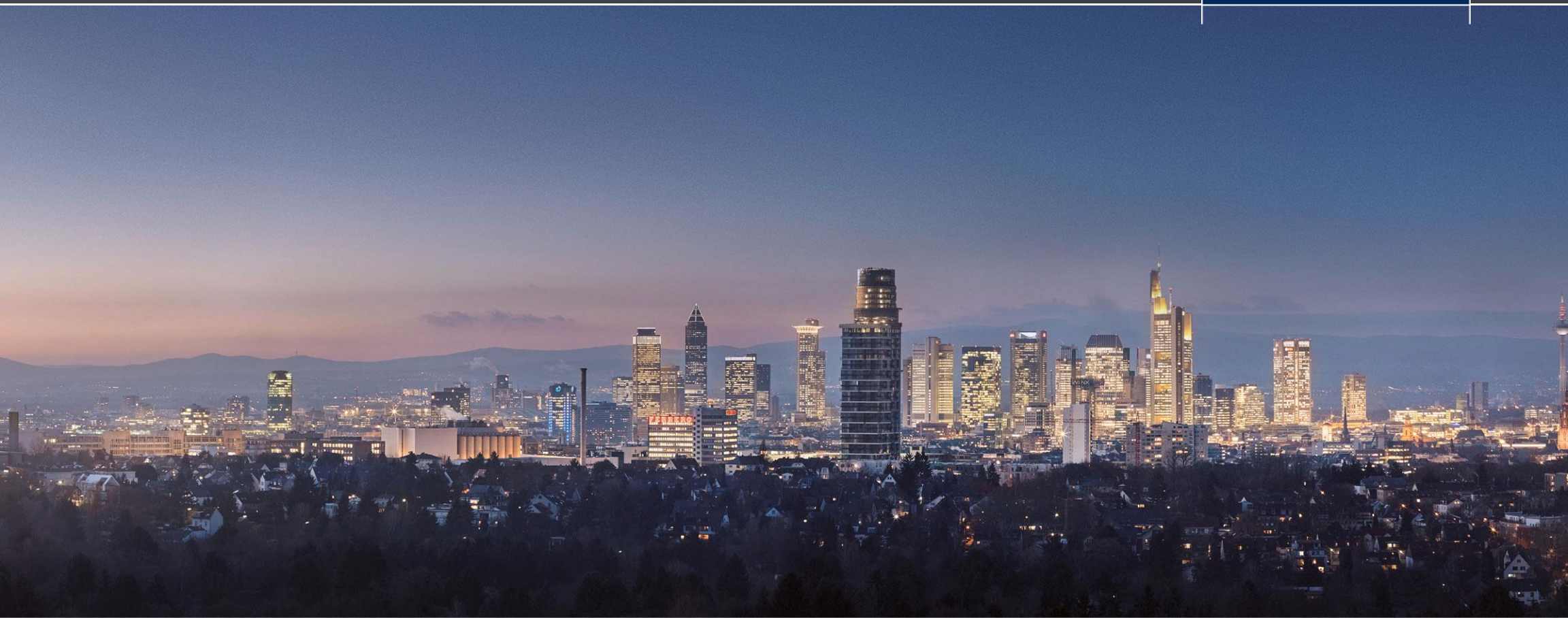


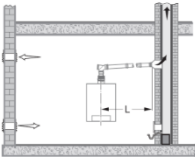
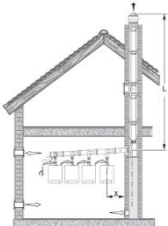
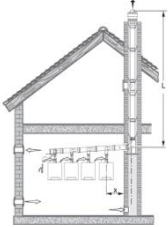
# Рекомендации по подбору дымоходов

LOGAMAX PLUS GB 162

**Buderus**



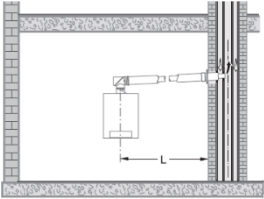
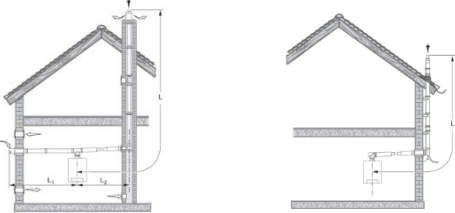
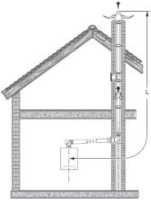
# Содержание

Схема	Конструкция	Отвод дымовых газов	Концентрическая труба	Одинарная труба	Ссылка на страницу
B23		С забором внутреннего воздуха для горения	-	X	<a href="#">10</a>
B23 (разрежение)		Отвод дымовых газов от каскада котлов через вентилируемую шахту. С забором внутреннего воздуха для горения	-	X	<a href="#">20</a>
		Отвод дымовых газов от каскада котлов расположенных спина к спине через вентилируемую шахту. С забором внутреннего воздуха для горения	-	X	<a href="#">36</a>
B23 (избыточное давление)		Отвод дымовых газов от каскада котлов через вентилируемую шахту. С забором внутреннего воздуха для горения	-	X	<a href="#">66</a>

# Содержание

Схема	Конструкция	Отвод дымовых газов	Концентрическая труба	Одинарная труба	Ссылка на страницу
C53 (каскад)		Выход дымовых газов и вход воздуха для горения разделены и находятся в разных областях давления.	-	X	<a href="#">76</a>
C13		Приток воздуха / отвод дымовых газов по концентрической трубе горизонтально	X	-	<a href="#">82</a>
C33		Приток воздуха / отвод дымовых газов по концентрической трубе вертикально через крышу.	X	-	<a href="#">89</a>

# Содержание

Схема	Конструкция	Отвод дымовых газов	Концентрическая труба	Одинарная труба	Ссылка на страницу
C43		Приток воздуха / отвод дымовых газов в отдельных шахтах с подсоединением нескольких котлов к дымоходной трубе (LAS).	X	-	<a href="#">96</a>
C53		Выход дымовых газов и вход воздуха для горения разделены и находятся в разных областях давления.	X	X	<a href="#">100</a>
C93		Приток воздуха / отвод дымовых газов до шахты по концентрической трубе. Приток воздуха/отвод дымовых газов в шахте противотоком.	X	-	<a href="#">122</a>

# Общие положения

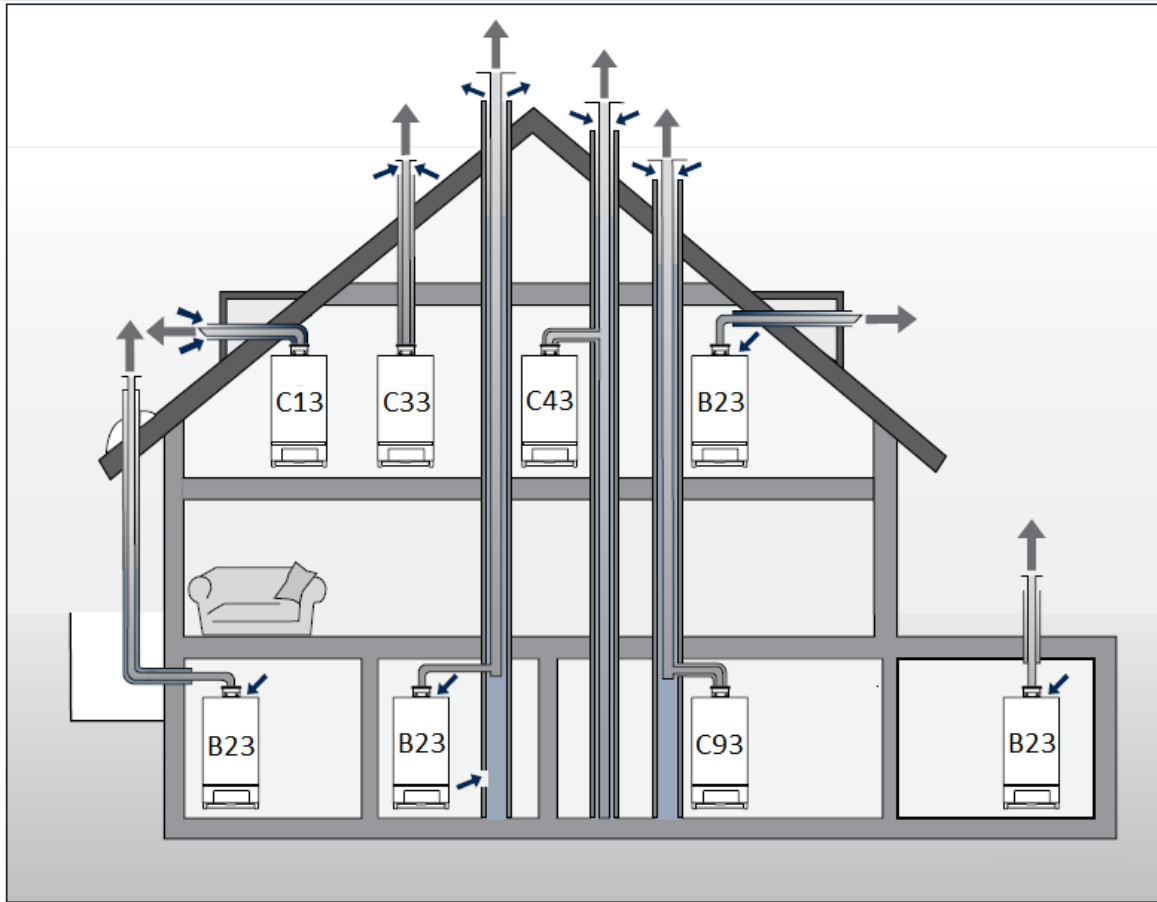
## Общие положения по отводу дымовых газов

Согласно сертификату на котёл GB162 эксплуатация системы разрешается только при использовании рекомендуемых производителем комплектующих для удаления дымовых газов в режимах работы с забором наружного или внутреннего воздуха для горения.

### Классификация систем дымоотведения

В международной классификации существует несколько типов систем дымоотведения, которые имеют обозначение: **Vxx**, **Cxx**, где **x** это цифры от 1 до 9. В дымовых системах типа **V**, воздух для горения забирается из помещения, в котором установлен газовый котел. Продукты сгорания отводятся наружу. В дымовых системах типа **C**, воздух для горения забирается снаружи помещения. Продукты сгорания отводятся наружу. Первая цифра **x** определяет способ подачи воздуха для горения к прибору и способ отведения продуктов сгорания. Вторая цифра **x** определяет, идёт ли речь о приборе с естественной тягой «1», с вентилятором для вытяжки продуктов сгорания «2» (за горелкой) или вентилятором для нагнетания воздуха «3» (перед горелкой).

## Общие положения по отводу дымовых газов



Способ отвода продуктов сгорания и подвода воздуха для горения, т.е. расположение трасс трубопровода и способы расположения выводов, для каждого прибора всегда должен реализовываться так, чтобы соответствовать категории, указанной на заводской табличке прибора.

Logatax plus GB 162 сертифицирован со следующими типами дымоудаления:  
B23, C13, C33, C43, C93

## Общие положения по отводу дымовых газов

Котлы GB162 оснащены вентилятором, который подаёт дымовые газы в дымоход. Из-за потерь давления в дымоходе происходит торможение дымовых газов. Поэтому длина дымовых труб не должна превышать определенной величины, чтобы обеспечить надежный отвод дымовых газов в атмосферу. Этим значением является максимально допустимая длина труб отвода дымовых газов L. Она зависит от котла, конструкции трассы и от условий прокладки дымовых труб. Фактическая длина труб должна быть меньше этой максимально допустимой длины.

На поворотах потери давления больше, чем в прямой трубе. Поэтому для них принимаются эквивалентные длины, которые больше их физических длин (рис.1). Каждое колено уменьшает допустимую длину дымовой трубы L на эквивалентную длину, рассчитанную для каждого колена. Колено или тройник на котле и опорное колено в шахте уже учтены в допустимой длине дымовой трубы L, и их больше не нужно вычитать.

Эквивалентная длина	
 [м]	 [м]
1,5	0,5

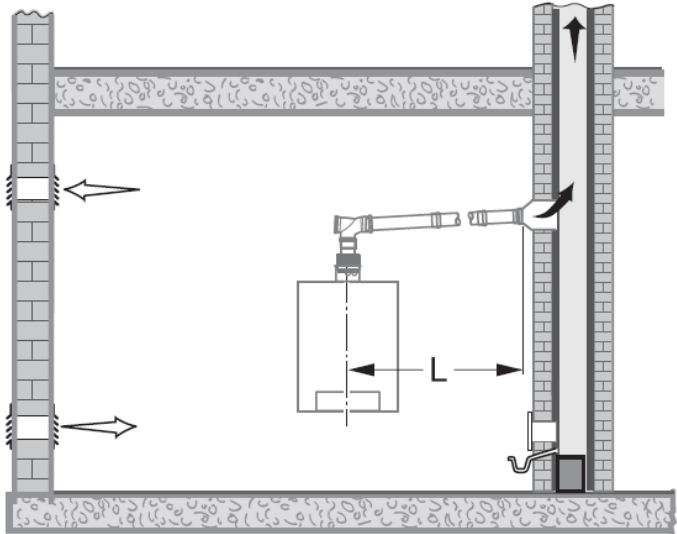
Рисунок 1



# Схема дымоудаления В23

# Logamax plus GB 162

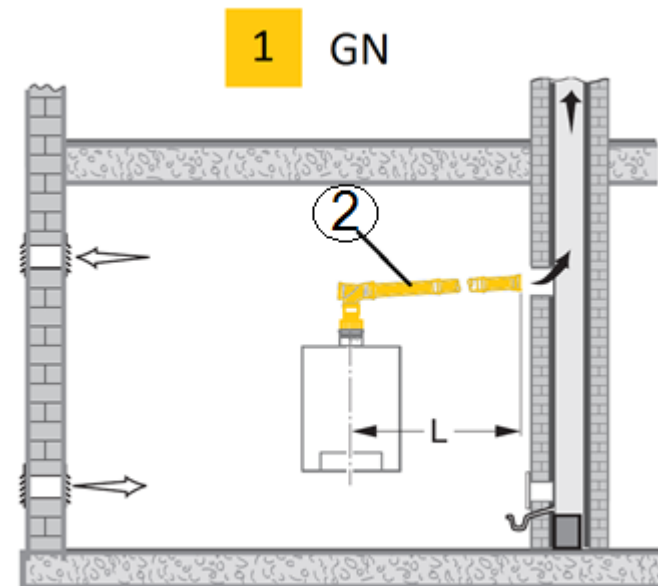
## Предельные значения длины дымовой трубы В23

Тип	Схематичное изображение	Шахта, мм	Мощность котла, кВт	L, м	Эквивалентная длина	
					отвод 87°, м	отвод 45,15°, м
В23		Расчёт шахты по EN 13384	70	2*	0*	
			85			
			100			
<p>* действительно максимум для 3 колен</p> <p><b>Расчёт сечения влагонепроницаемой кирпичной дымовой трубы проводят специалисты изготовителя!</b> Необходимые для расчёта характеристики дымовых газов приведены в техническом паспорте котла.</p>						

# Logamax plus GB 162

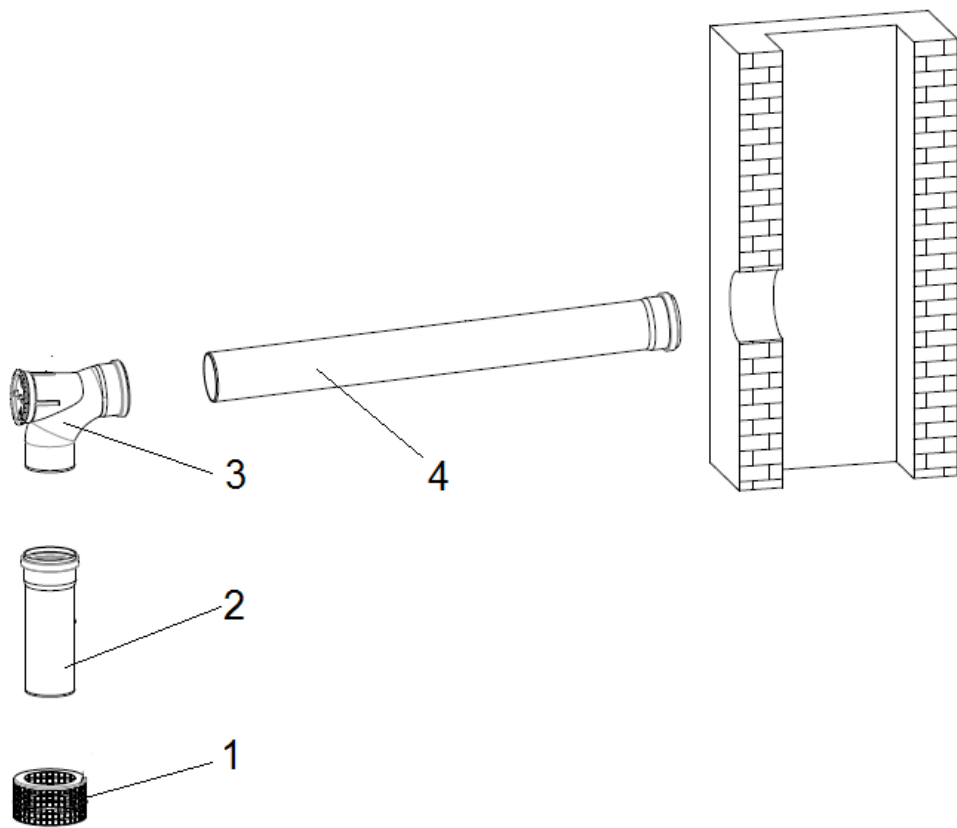
## Информация для заказа

№	Наименование	Артикул старый/новый	Ссылка на страницу
1	Базовый комплект GN DN110, PP	87094064	<a href="#">12</a>
2	Дымовая труба FC-S110-500, DN110, PP, 500мм	7738112679	<a href="#">13</a>
2	Дымовая труба FC-S110-1000, DN110, PP, 1000мм	7738112680	<a href="#">13</a>
2	Дымовая труба FC-S110-2000, DN110, PP, 2000мм	7738112681	<a href="#">13</a>
	Дымовая труба FC-SR110, DN110, со смотровым люком	7738112684	<a href="#">14</a>
	Отвод FC-SE110-15, DN110, 15°, PP	7738112683	<a href="#">15</a>
	Отвод FC-SE110-30, DN110, 30°, PP	87090300/ 7738112682	<a href="#">15</a>
	Отвод FC-SE110-45, DN110, 45°, PP	7738113109	<a href="#">15</a>
	Отвод FC-SE110-87, DN110, 87°, PP	7738113108	<a href="#">16</a>
	Отвод FC-SER110-87, DN110, 87°, со смотровым люком	7738113110	<a href="#">16</a>



# Logamax plus GB 162

Комплект GN, DN110 арт. 87094064



## Комплект поставки:

1. Защитная решетка на приточном отверстии  $\varnothing$  160 мм сталь, арт. 7747101689
2. Участок дымовой трубы  $\varnothing$  110 мм PP, длина 250 мм
3. Отвод со смотровым люком  $\varnothing$  110 мм PP, 87°, арт. 87090875
4. Участок дымовой трубы  $\varnothing$  110 мм PP, длина 1000 мм

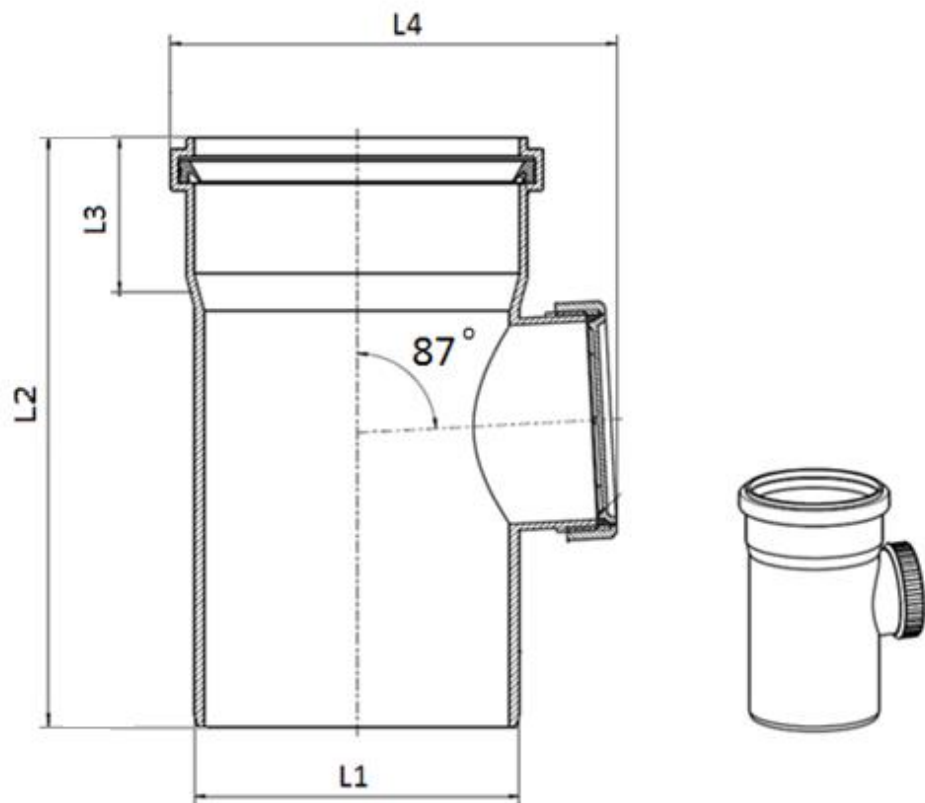
# Logamax plus GB 162

## Удлинительный элемент DN110 PP

Наименование	Изображение	Длина L, мм	Артикул старый/новый					
			Ø110	Ø125	Ø160	Ø200	Ø250	Ø315
Дымовая труба PP с муфтой и уплотнением		250	87090399	87090390	87090394	87090409	87090416	--
		500	7738112679	7738113111	87090395/ 7738113118	87090410/ 7738113122	87090417	87090042
		1000	7738112680	87090392/ 7738113112	87090396/ 7738113119	87090411/ 7738113123	87090418	87090044
		2000	7738112681	87090393/ 7738113113	87090397/ 7738113120	87090412/ 7738113124	87090419	87090046

# Logamax plus GB 162

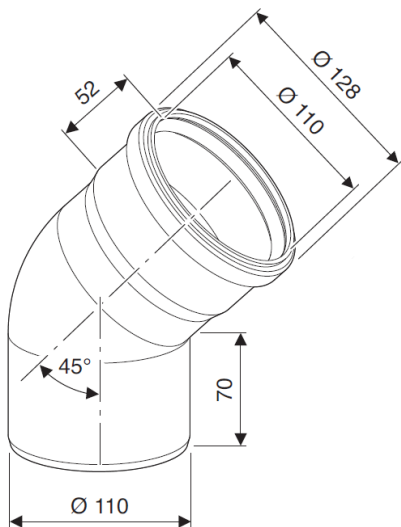
## Размеры трубы со смотровым люком



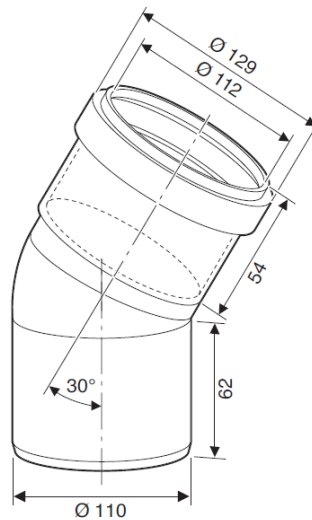
Труба со смотровым люком				
Диаметр L1, мм	Артикул Старый/новый	L2, мм	L3, мм	L4, мм
Ø110	7738112684	311	50	167
Ø125	87090682/ 7738113114	255	50	182
Ø160	87090684/ 7738113121	290	50	220
Ø200	87090686/ 7738113125	600	100	290
Ø250	87090688	600	100	340
Ø315	87090690	992	322	411

# Logamax plus GB 162

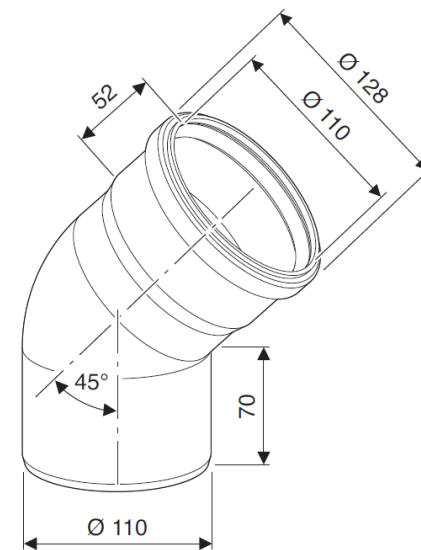
## Угловое колено DN110 PP



Отвод FC-SE110-15,  
DN110, 15°, PP  
арт. 7738112683



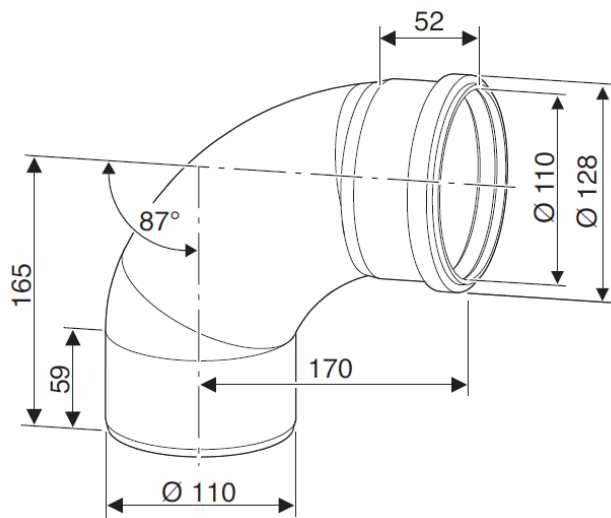
Отвод FC-SE110-45,  
DN110, 45°, PP  
арт. 7738112682



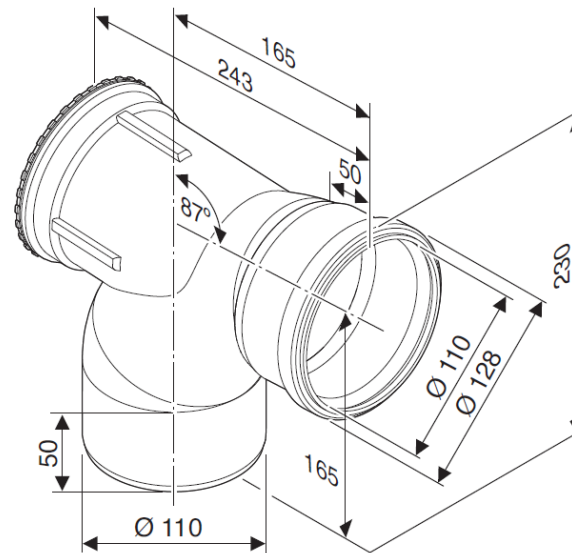
Отвод FC-SE110-45,  
DN110, 45°, PP  
арт. 7738113109

# Logamax plus GB 162

## Угловое колено DN110 PP



Отвод FC-SE110-87, DN110, 87°, PP  
арт. 7738113108



Отвод FC-SER110-87, DN110, 87°, со  
СМОТРОВЫМ ЛЮКОМ  
арт. 7738113110



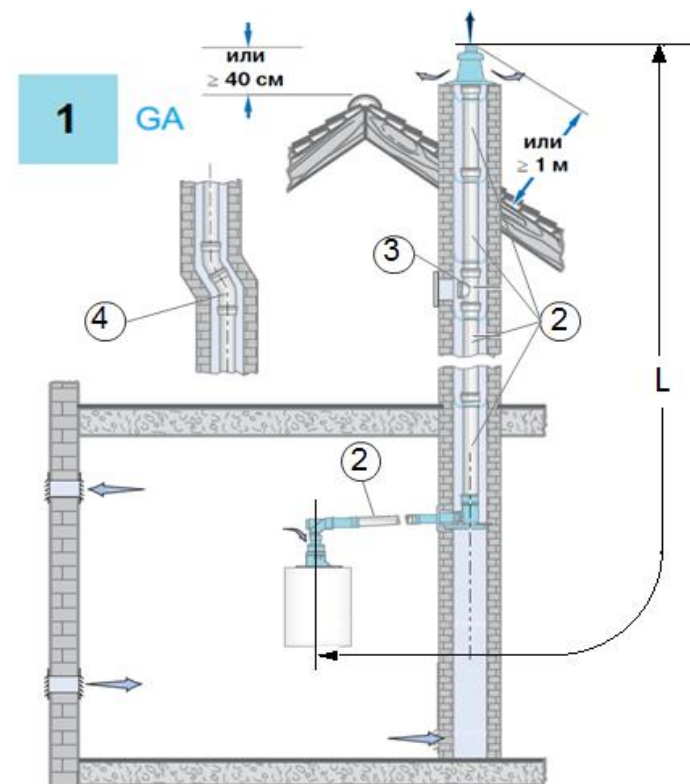
# Logamax plus GB 162

## Схема дымоудаления B23P

Отвод дымовых газов в вентилируемой шахте

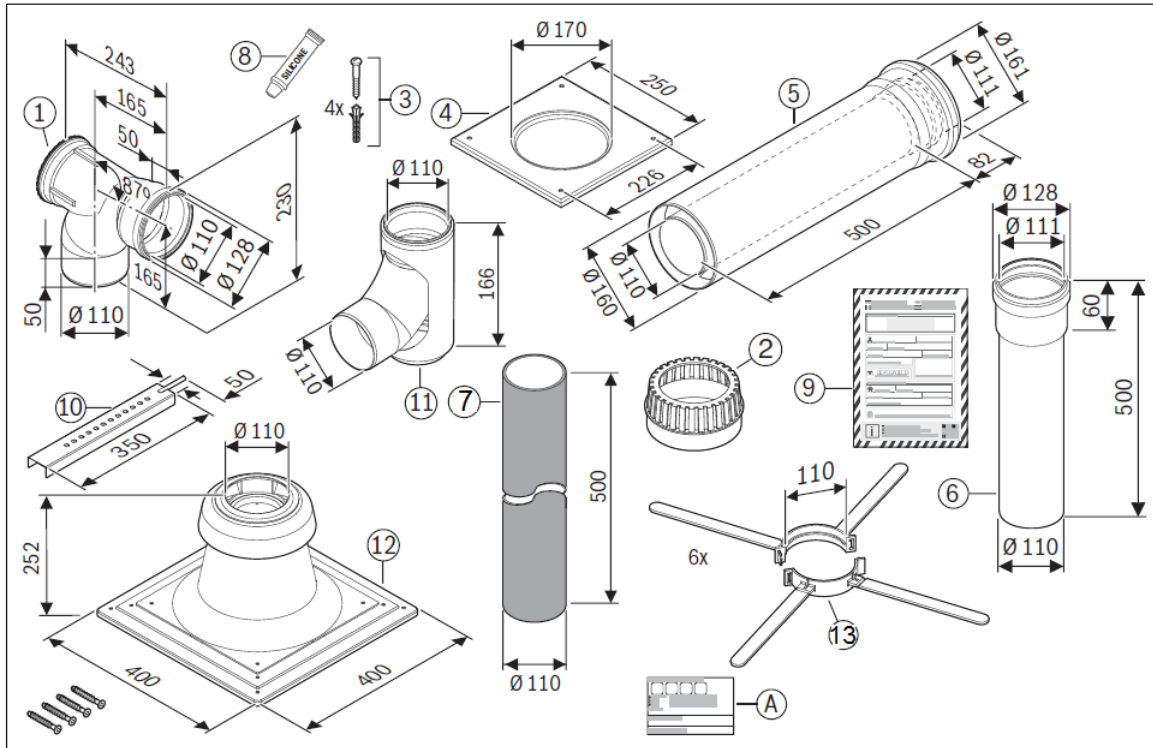
№	Наименование	Артикул	Ссылка на страницу
1	Базовый комплект FC-Set110-B53, DN110, в шахте, PP, колпак, труба с UV защитой	7738113084	<a href="#">18</a>
2	Дымовая труба FC-S110-500, DN110, PP, 500мм	7738112679	<a href="#">13</a>
2	Дымовая труба FC-S110-1000, DN110, PP, 1000мм	7738112680	<a href="#">13</a>
2	Дымовая труба FC-S110-2000, DN110, PP, 2000мм	7738112681	<a href="#">13</a>
3	Дымовая труба FC-SR110, DN110, со смотровым люком	7738112684	<a href="#">14</a>
4	Отвод FC-SE110-15, DN110, 15°, PP	7738112683	<a href="#">15</a>
4	Отвод FC-SE110-30, DN110, 30°, PP	87090300/ 7738112682	<a href="#">15</a>

Предельные значения длины дымовой трубы				
Тип	Шахта, мм		Мощность котла, кВт	L, м
B23	∅	160	70	52
			85	
	□	140	100	



# Logamax plus GB 162

**Базовый комплект FC-Set110-B53,  
DN110, в шахте, PP, колпак, труба с UV  
защитой  
арт. 7738113084**



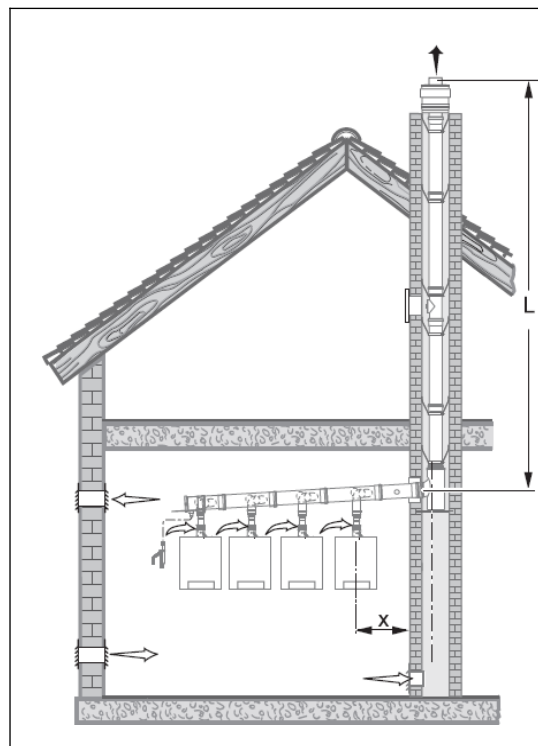
## Комплект поставки:

- 1) Ревизионное колено  $\varnothing$  110 мм, PP, арт. 7738113110
- 2) Защитная решётка  $\varnothing$  160 мм, сталь, арт. 7738113167
- 3) Крепеж.
- 4) Декоративная пластина.
- 5) Коаксиальный патрубок для прохода сквозь стену  $\varnothing$  110/160 мм, длина 500 мм, арт. 7738113099
- 6) Дымовая труба  $\varnothing$  110 мм, длина 500 мм, PP, арт. 7738112679
- 7) Труба  $\varnothing$  110 с UV защитой.
- 8) Силиконовая смазка.
- 9) Документация.
- 10) Опорная планка.
- 11) Отвод  $\varnothing$  110, 87°, PP
- 12) Комплект оголовка шахты FC-O110, DN110, высота 200мм, трубы 500мм, PP (ex GA, DO-S), арт. 7738112721
- 13) Распорка FC-O110, DN110, (6шт.) арт. 7738112728

# Отвод дымовых газов от каскада котлов, схема - В23 (разрежение)

# Logamax plus GB 162

## Отвод дымовых газов от каскада котлов B23 (разрежение)



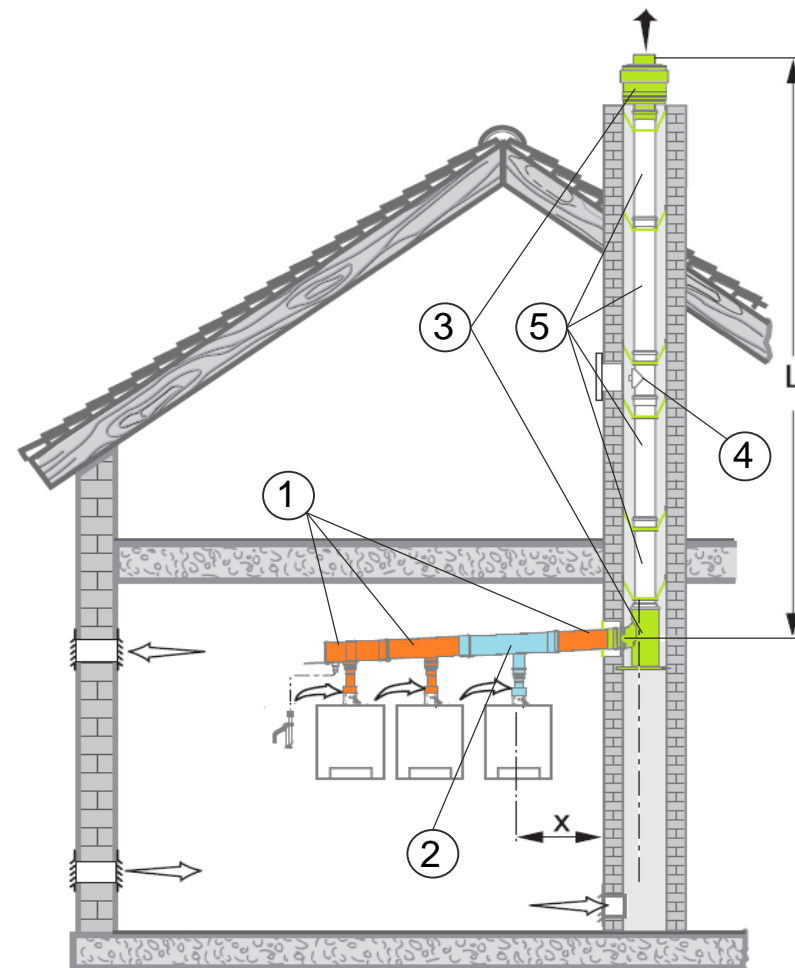
Мощность котла, кВт.	Диаметр, мм	Максимально допустимая длина дымохода L, м						
		2 котла	3 котла	4 котла	5 котлов	6 котлов	7 котлов	8 котлов
70	Ø160	(4)-50						
85		(6)-39						
100		(9)-28						
70	Ø200	(2)-50	(8)-50					
85		(2)-50	(15)-38					
100		(2)-50						
70	Ø250		(3)-50	(6)-50	(16)-50			
85			(3)-50	(7)-50				
100			(3)-50	(11)-50				
70	Ø315			(3)-50	(4)-50	(7)-50	(11)-50	(19)-50
85				(3)-50	(5)-50	(9)-50	(17)-50	
100				(3)-50	(6)-50	(11)-50	(25)-50	

Максимально допустимая длина L действительна для X = 2,5 м и 1 колена 87°. Для других конфигураций с X > 2,5 м и более чем с 1 коленом 87° требуется расчёт по EN 13384.

# Logamax plus GB 162

## Информация для заказа

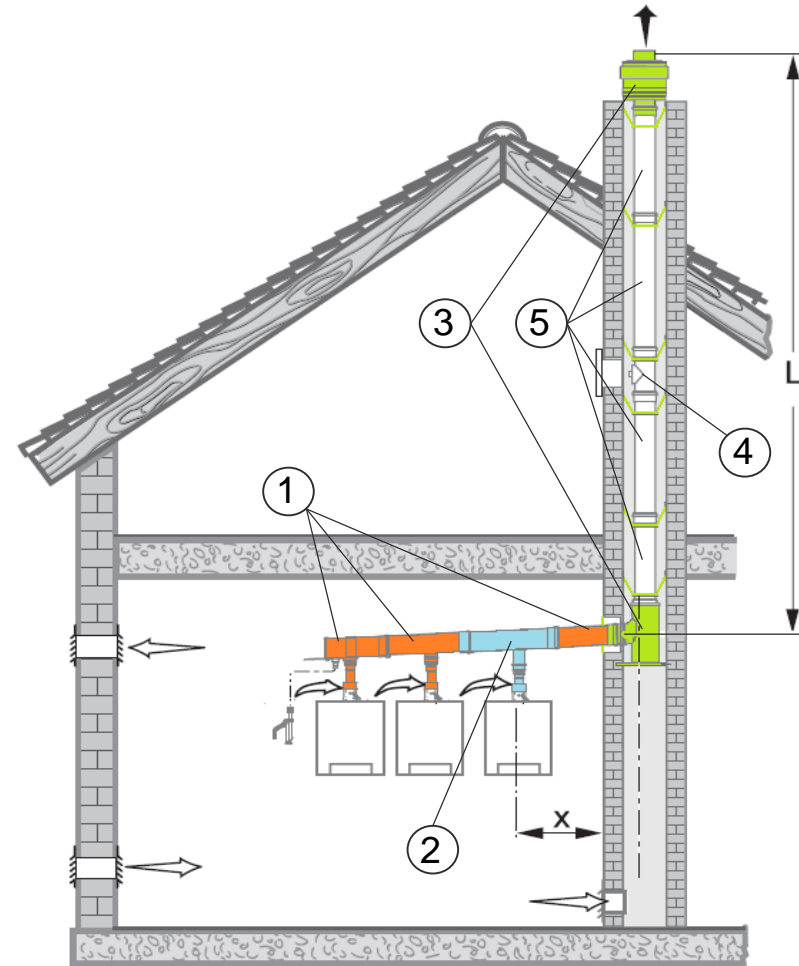
№	Наименование	Диаметр, мм	Старый артикул	Новый артикул (количество необходимое для комплекта)	Ссылка на страницу
1	Базовая комплектация системы дымоудаления в каскаде для двух котлов	Ø160	87090009	7738113200 (1шт)	<a href="#">25</a> , <a href="#">26</a>
				7738113167 (2шт)	<a href="#">13</a>
				87090399 (2шт)	<a href="#">28</a>
		Ø200	87090010	7738113201 (1шт)	<a href="#">25</a> , <a href="#">27</a>
				7738113167 (2шт)	<a href="#">13</a>
				87090399 (2шт)	
Ø250	87090011		<a href="#">25</a>		
Ø315	87090012				
2	Дополнительная комплектация системы дымоудаления в каскаде	Ø200	87090070	7738113205(1шт)	<a href="#">30</a>
				7738113167(1шт)	<a href="#">13</a>
				87090399(1шт)	<a href="#">28</a>
				Ø250	87090071
Ø315	87090072		<a href="#">29</a>		
3	Комплектация системы дымоудаления в шахте	Ø160	87090084	7738113213	<a href="#">31</a> , <a href="#">32</a>
		Ø200	87090086	7738113214	<a href="#">31</a> , <a href="#">33</a>
		Ø250	87090088		<a href="#">31</a>
		Ø315	87090089		<a href="#">31</a>



# Logamax plus GB 162

## Информация для заказа

№	Наименование	Диаметр, мм	Артикул старый/новый	Ссылка на страницу
4	Труба со смотровым люком	Ø160	87090684/ 7738113121	<a href="#">14</a>
		Ø200	87090686/7738113125	
		Ø250	87090688	
		Ø315	87090690	
	Отвод , DN160, 30°, PP	Ø160	87090316	<a href="#">59</a>
	Отвод , DN200, 30°, PP	Ø200	87090320	
	Отвод , DN250, 30°, PP	Ø250	87090324	
	Отвод , DN315, 30°, PP	Ø315	87090328	
	Отвод , DN160, 45°, PP	Ø160	87090317	<a href="#">60</a>
	Отвод , DN200, 45°, PP	Ø200	87090321	
	Отвод , DN250, 45°, PP	Ø250	87090325	
	Отвод , DN315, 45°, PP	Ø315	87090329	
	Отвод , DN160, 87°, PP	Ø160	87090318	<a href="#">61</a>
	Отвод , DN200, 87°, PP	Ø200	87090322	
	Отвод , DN250, 87°, PP	Ø250	87090326	<a href="#">62</a>
	Отвод , DN315, 87°, PP	Ø315	87090330	
	Отвод , DN160, 87°, PP со смотровым люком	Ø160	87090884	<a href="#">63</a>
	Отвод , DN200, 87°, PP со смотровым люком	Ø200	87090886	



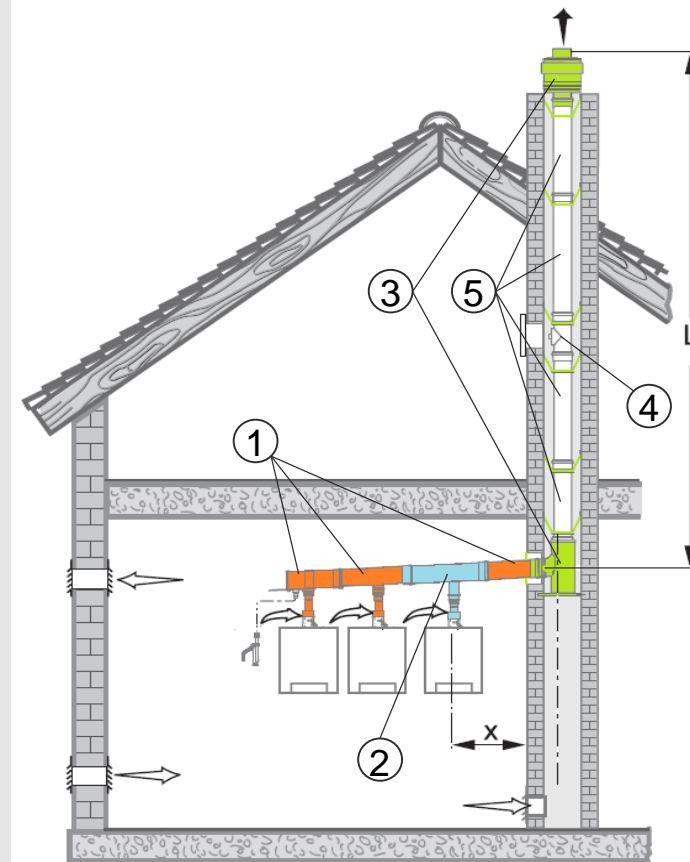
[назад к содержанию](#)

**Buderus**

# Logamax plus GB 162

## Информация для заказа

№	Наименование	Диаметр, мм	Длина, мм	Артикул старый/новый	Ссылка на страницу
	Отвод , DN250, 87°, PP со смотровым люком	ø160		87090887	<a href="#">64</a>
	Отвод , DN315, 87°, PPсо смотровым люком	ø200		87090888	
5	Дымовая труба с муфтой и уплотнением	ø160	250	87090394	<a href="#">13</a>
			500	87090395/ 7738113118	
			1000	87090396/ 7738113119	
			2000	87090397/ 7738113120	
		ø200	250	87090409	
			500	87090410/ 7738113122	
			1000	87090411/ 7738113123	
			2000	87090412/ 7738113124	
		ø250	250	87090416	
			500	87090417	
			1000	87090418	
			2000	87090419	
		ø315	500	87090042	
1000	87090044				
2000	87090046				



[назад к содержанию](#)

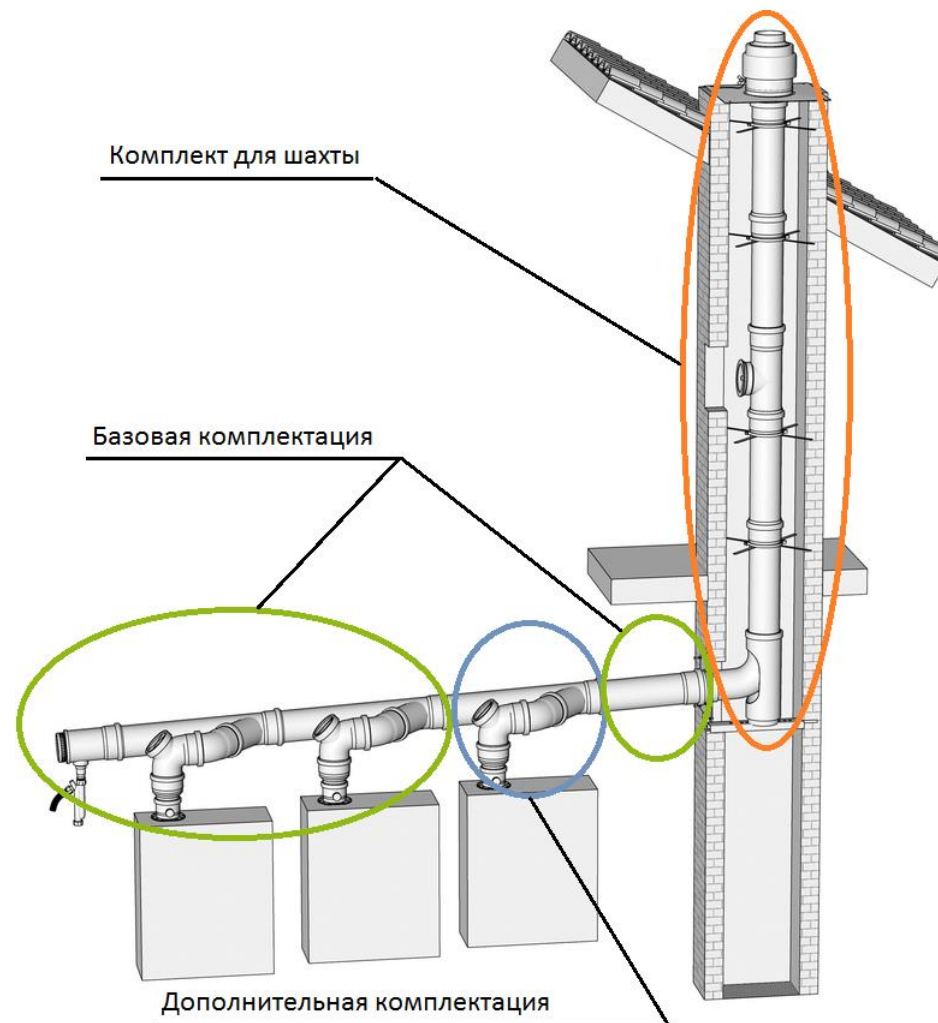
**Buderus**

# Logamax plus GB 162

## Каскадная схема дымоудаления V23- работа с разрезением

Состоит из обязательных комплектов:

- **Комплект 1.** Базовая комплектация (для двух котлов)
- **Комплект 2.** Дополнительная комплектация для каждого последующего котла (если в каскаде более двух котлов)
- **Комплект 3.** Комплектация системы дымоудаления в шахте (в зависимости от высоты шахты, необходимо доукомплектовывать прямыми трубами и ревизией)





# Logamax plus GB 162

## Комплект 1

### Базовая комплектация системы

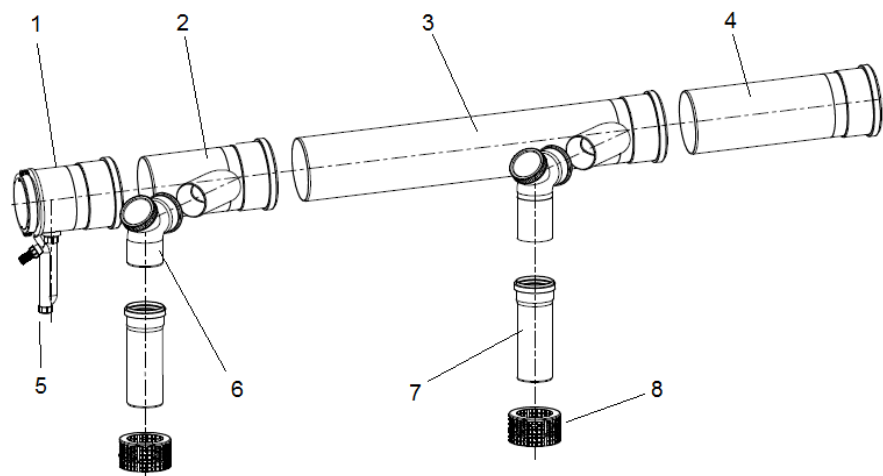
**дымоудаления в каскаде для двух котлов**

**DN160 арт. 87090009 (старый комплект),**

**DN200 арт. 87090010 (старый комплект),**

**DN250 арт. 87090011,**

**DN315 арт. 87090012**



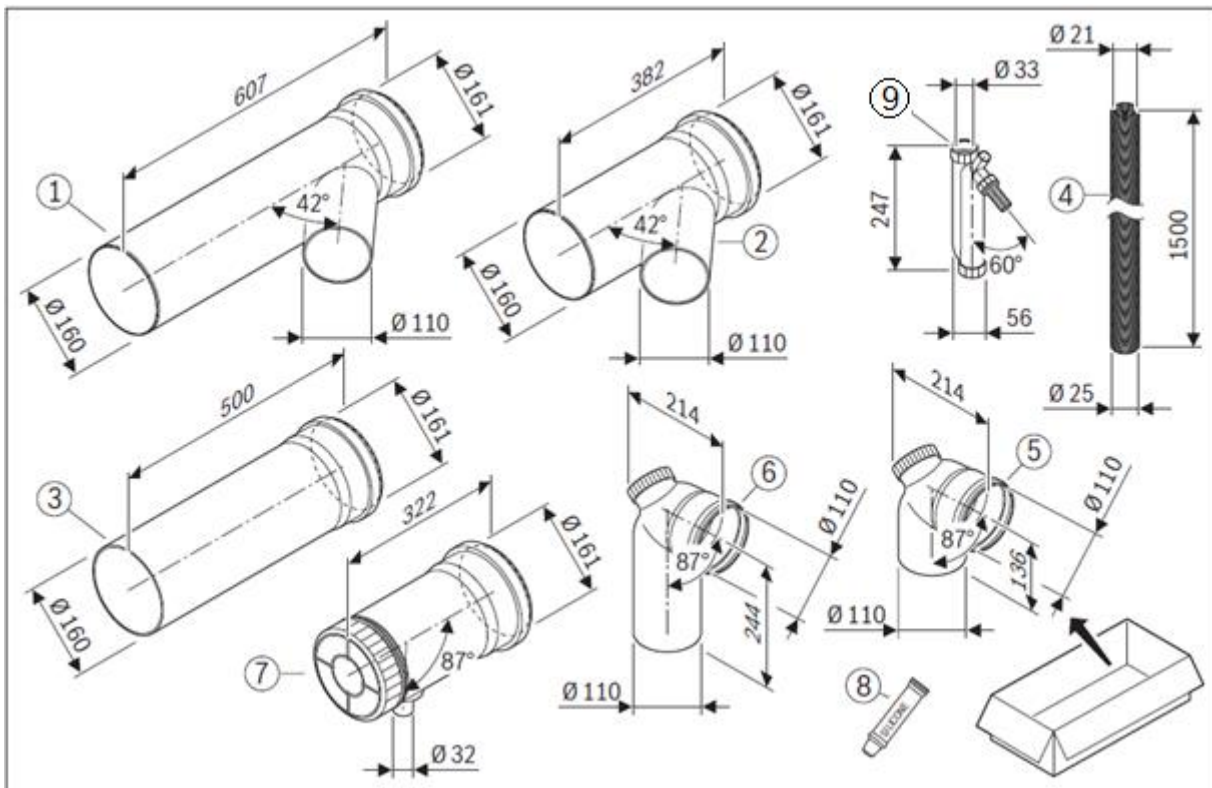
### Комплект поставки:

1. Концевой участок с конденсатоотводчиком и резьбовой крышкой, PP
2. Короткий коллектор с наклонным отводом  $\varnothing$  110 мм, PP
3. Длинный коллектора с наклонным отводом  $\varnothing$  110 мм, PP
4. Участок дымовой трубы, длина 500 мм, PP
5. Сифон DN40, PP
6. Отвод со смотровым люком  $\varnothing$  110 мм, 87°, PP
7. Участок дымовой трубы  $\varnothing$  110 мм, длина 250 мм (2 шт.), PP
8. Защитная решетка на приточном отверстии  $\varnothing$  160 мм, сталь (2 шт.)

# Logamax plus GB 162

## Комплект 1 (новый комплект)

### Базовая комплектация системы дымоудаления в каскаде для двух котлов арт. 7738113200



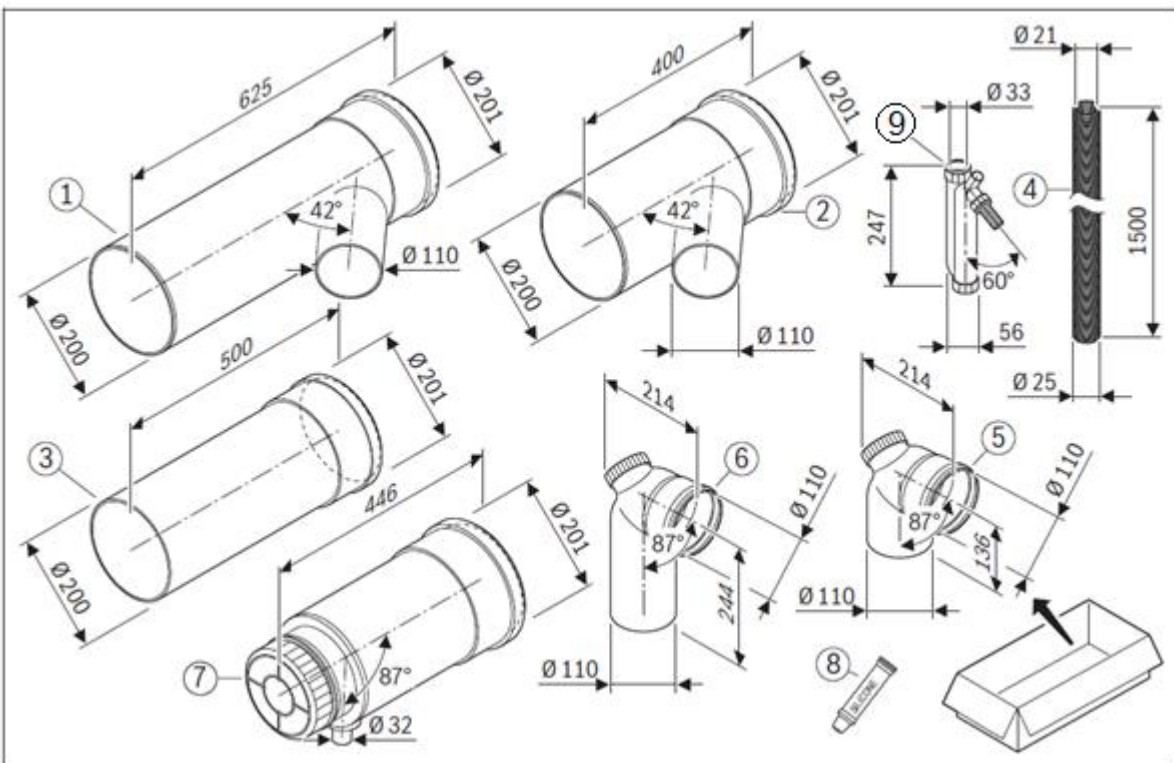
### Комплект поставки:

1. Длинный коллектора с наклонным отводом  $\varnothing$  110 мм, PP
2. Короткий коллектор с наклонным отводом  $\varnothing$  110 мм, PP
3. Участок дымовой трубы, длина 500 мм, PP
4. Трубка для слива конденсата
5. Короткий отвод со смотровым люком  $\varnothing$  110 мм, 87°, PP
6. Длинный отвод со смотровым люком  $\varnothing$  110 мм, 87°, PP
7. Концевой участок с конденсатоотводчиком и резьбовой крышкой, PP
8. Смазка для сборки
9. Сифон DN40, PP

# Logamax plus GB 162

## Комплект 1 (новый комплект)

### Базовая комплектация системы дымоудаления в каскаде для двух котлов арт. 7738113201



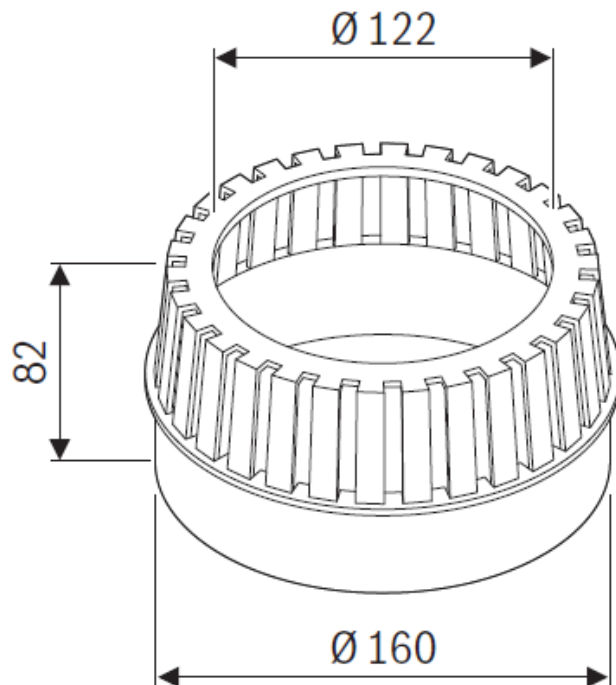
## Комплект поставки:

1. Длинный коллектора с наклонным отводом  $\varnothing$  110 мм, РР
2. Короткий коллектор с наклонным отводом  $\varnothing$  110 мм, РР
3. Участок дымовой трубы, длина 500 мм, РР
4. Трубка для слива конденсата
5. Короткий отвод со смотровым люком  $\varnothing$  110 мм, 87°, РР
6. Длинный отвод со смотровым люком  $\varnothing$  110 мм, 87°, РР
7. Концевой участок с конденсатоотводчиком и резьбовой крышкой, РР
8. Смазка для сборки
9. Сифон DN40, РР

[назад к содержанию](#)

# Logamax plus GB 162

Защитная решетка на приточном отверстии  $\varnothing$  160 мм, пластик  
арт. 7738113167



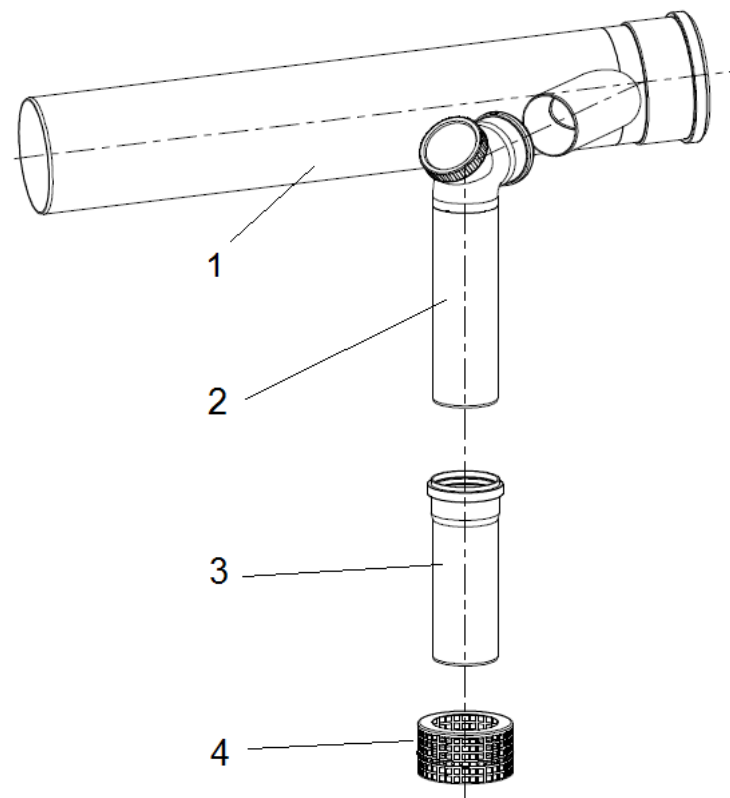
# Logamax plus GB 162

## [Комплект 2](#)

**Дополнительная комплектация системы дымоудаления в каскаде DN200 арт. 87090070 [\(старый комплект\)](#), DN250 арт. 87090071 , DN315 арт. 87090072**

### Комплект поставки:

1. Длинный коллектор с наклонным отводом  $\varnothing 110$  мм, PP
2. Отвод со смотровым люком с удлиненным патрубком для подключения трубы,  $\varnothing 110$  мм,  $87^\circ$ , PP
3. Участок дымовой трубы  $\varnothing 110$  мм, длина 250 мм, PP
4. Защитная решетка на приточном отверстии  $\varnothing 160$  мм, сталь



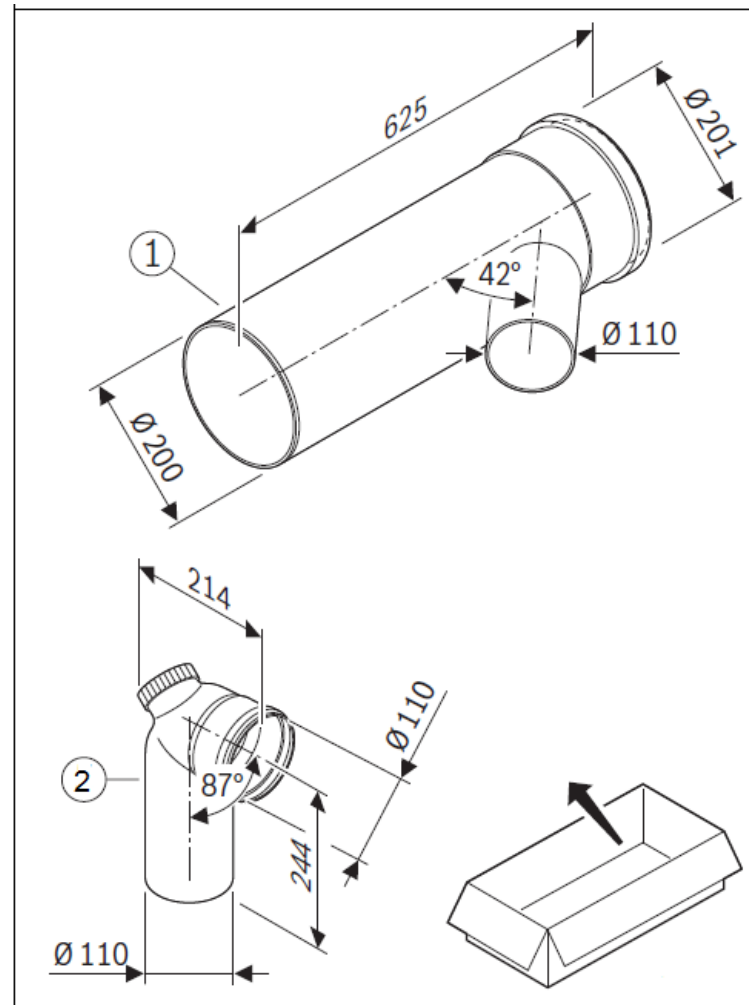
# Logamax plus GB 162

[Комплект 2 \(новый комплект\)](#)

**Дополнительная комплектация  
системы дымоудаления в каскаде  
арт. 7738113205**

**Комплект поставки:**

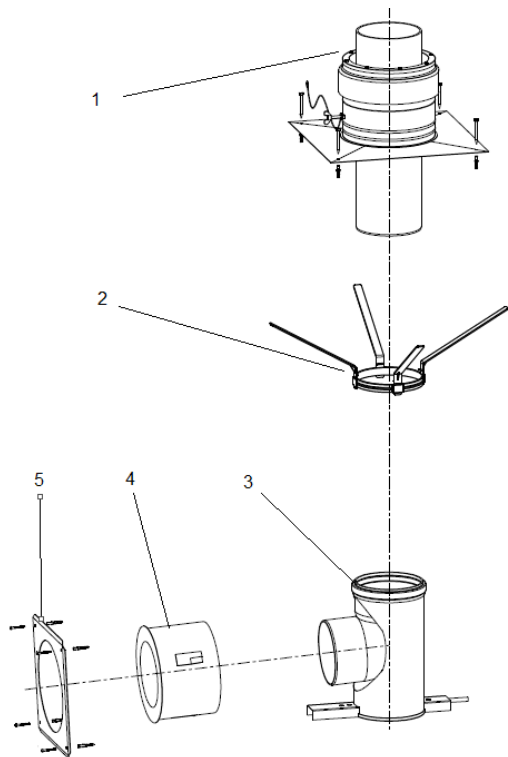
1. Длинный коллектор с наклонным отводом  $\varnothing 110$  мм, PP
2. Отвод со смотровым люком с удлиненным патрубком для подключения трубы,  $\varnothing 110$  мм,  $87^\circ$ , PP



[назад к содержанию](#)

# Logamax plus GB 162

## Комплект 3 Комплектация системы дымоудаления в шахте



### Комплект поставки:

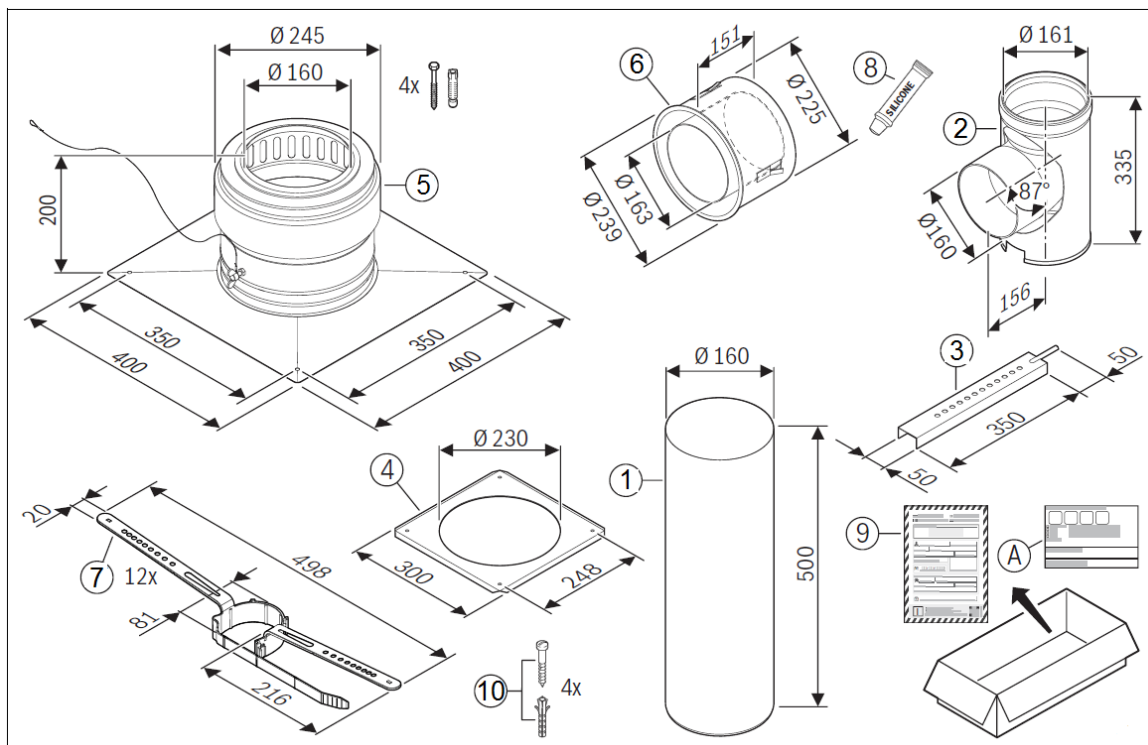
1. Оголовок с защитным элементом, нержавеющая сталь
2. Распорка (в комплекте 6 шт.)
3. Отвод 87° , в т.ч. опорный элемент
4. Концентрический проход через стену
5. Декоративный элемент

### Внимание.

В зависимости от высоты шахты, необходимо доукомплектовывать прямыми трубами

# Logamax plus GB 162

**Базовый комплект FC-Set160, DN160, система B23P, для установки в шахте арт.7738113213**



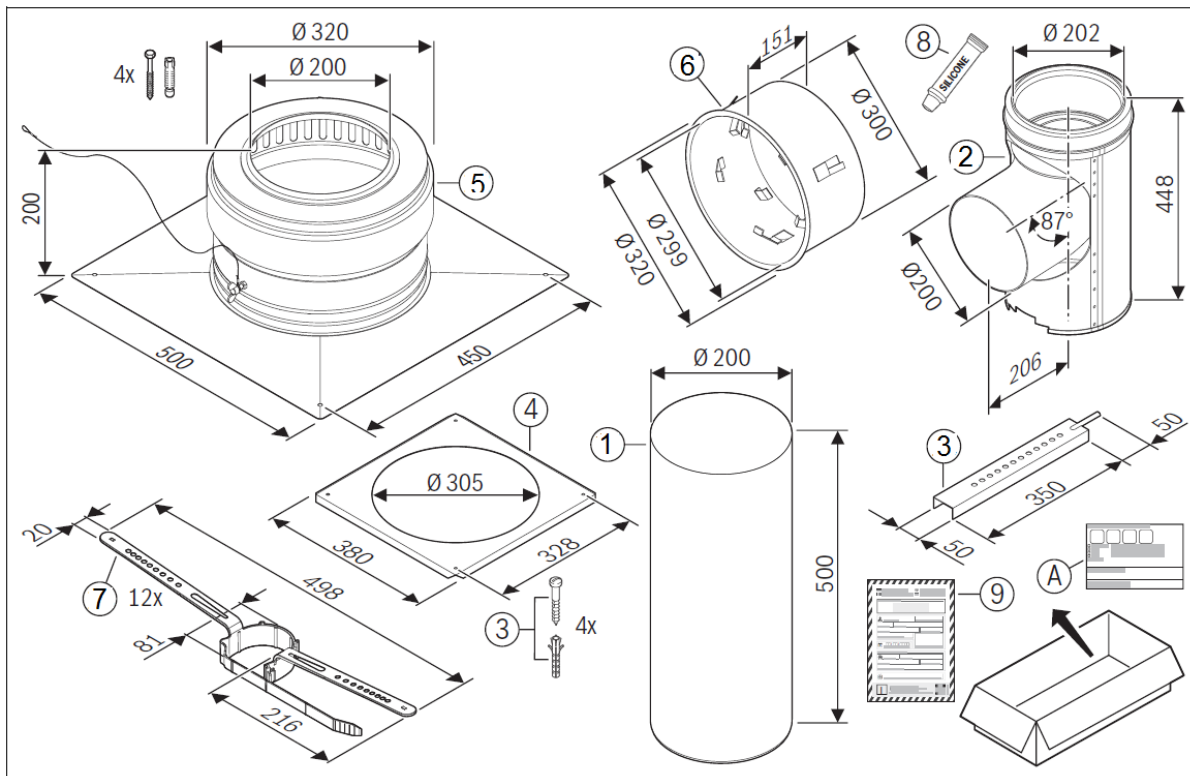
## Комплект поставки:

- 1) Труба UF защищенная DN160-500mm,
- 2) Отвод DN160 нижний,
- 3) Опорная планка,
- 4) Декоративная накладка,
- 5) Оголовок шахты из нержавеющей стали,
- 6) Гильза стенная DN163/225-151 mm,
- 7) Распорка DN160 12шт,
- 8) Смазка,
- 9) Инструкция,
- 10) Крепеж.



# Logamax plus GB 162

**Базовый комплект FC-Set160, DN160, система V23P, для установки в шахте арт.7738113213**



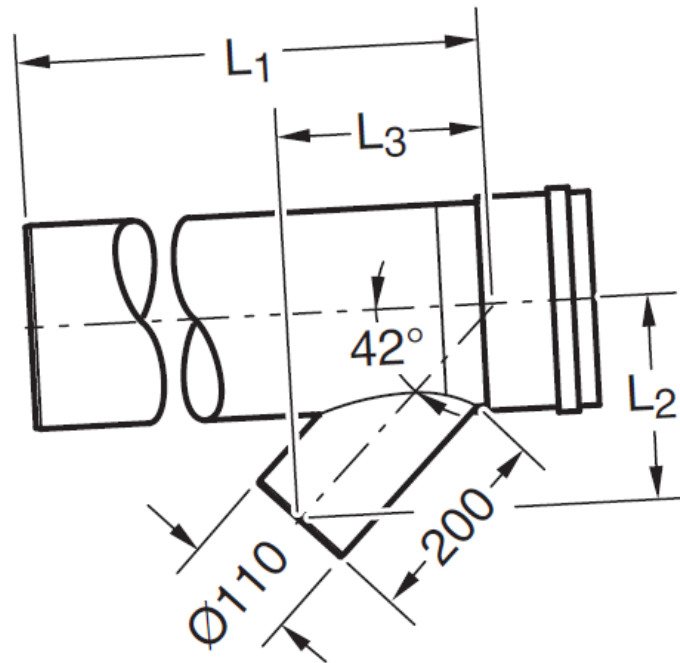
## Комплект поставки:

- 1) Труба UF защищенная DN200-500mm,
- 2) Отвод DN200 нижний,
- 3) Опорная планка,
- 4) Декоративная накладка,
- 5) Оголовок шахты из нержавеющей стали,
- 6) Гильза стенная DN299/300-151 mm,
- 7) Распорка DN200 12шт,
- 8) Смазка,
- 9) Инструкция,
- 10) Крепеж.

# Logamax plus GB 162

## Размеры длинного и короткого горизонтального коллектора

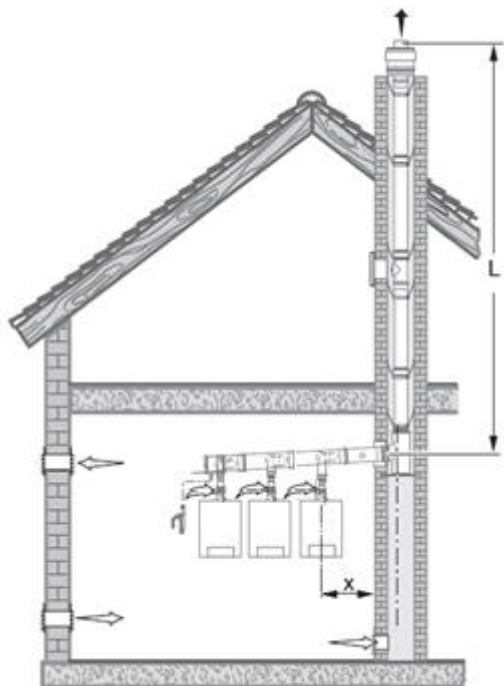
Длина	Диаметр, мм	L1, мм	L2, мм	L3, мм
короткий	160	301	173	204
	200	301	193	206
	250	301	215	209
	315	670	250	211
длинный	160	1060	173	204
	200	1060	193	206
	250	1060	219	209
	315	1060	250	211



# Отвод дымовых газов от каскада котлов спина к спине, схема - В23 (разрежение)

# Logamax plus GB 162

## Отвод дымовых газов от каскада котлов спина к спине В23 (разрежение)



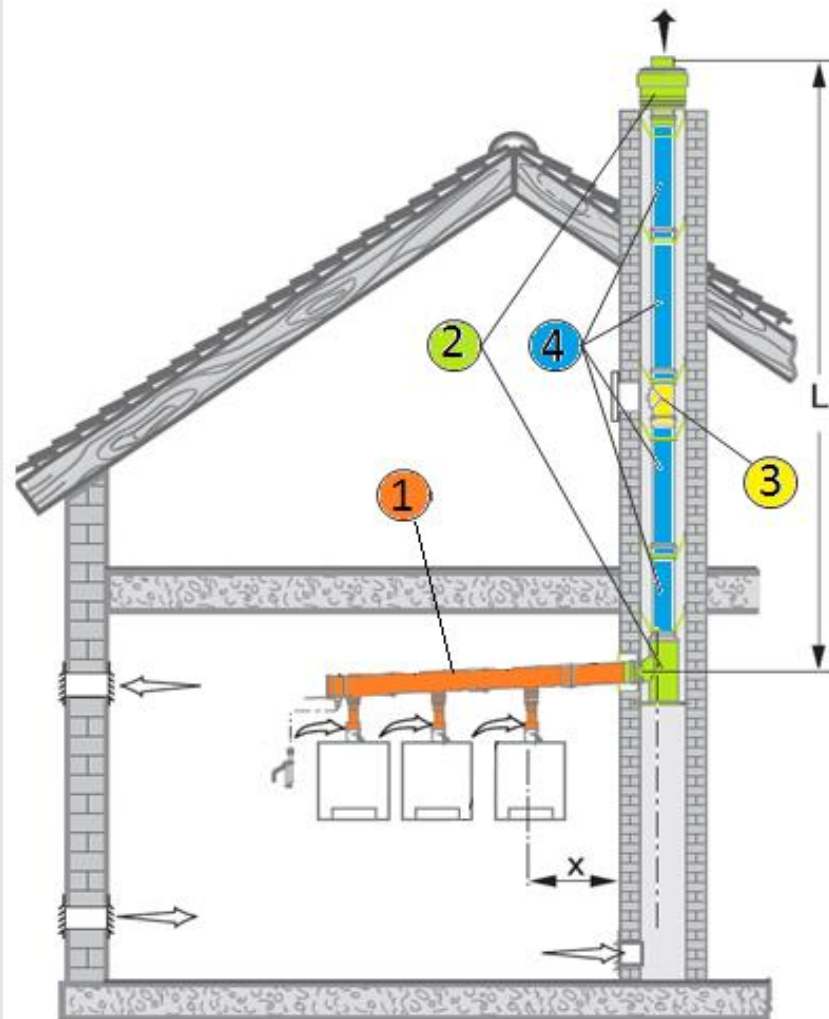
Мощность котла, кВт	Диаметр, мм	Максимально допустимая длина дымохода L, м			
		3 котла	4 котла	5 котлов	6 котлов
70	Ø250	(3)-50	(6)-50	(16)-50	
85		(3)-50	(7)-50		
100		(3)-50	(11)-50		
70	Ø315		(3)-50	(4)-50	(7)-50
85			(3)-50	(5)-50	(9)-50
100			(3)-50	(6)-50	(11)-50

Максимально допустимая длина L действительна для  $X = 2,5$  м и 1 колена  $87^\circ$ . Для других конфигураций с  $X > 2,5$  м и более чем с 1 коленом  $87^\circ$  требуется расчёт по EN 13384.

# Logamax plus GB 162

## Информация для заказа

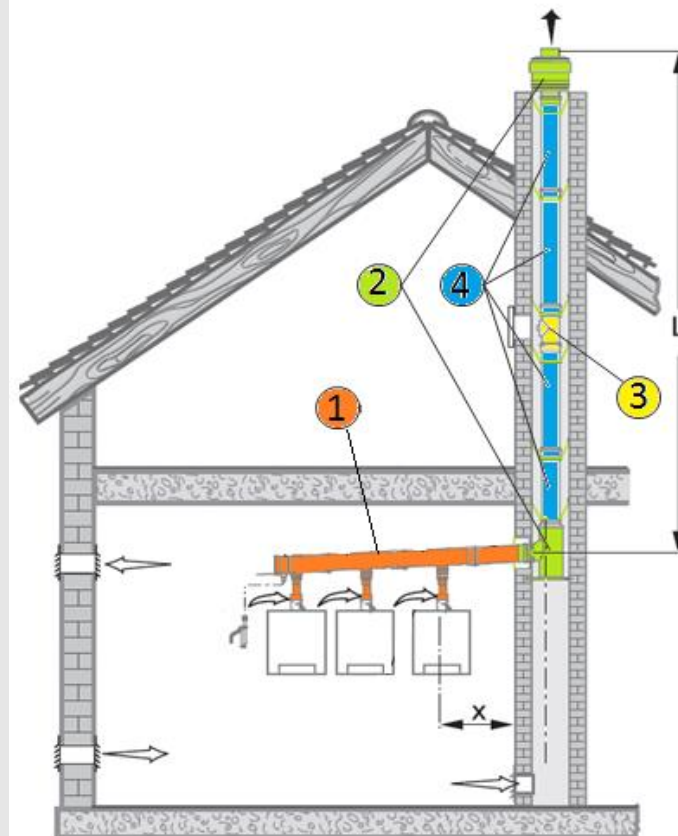
№	Наименование	Диаметр, мм	Артикул	Ссылка на страницу
1	Базовая комплектация системы дымоудаления в каскаде для трех или четырех котлов расположенных спина к спине	Ø250	87090028	<a href="#">39</a>
	Базовая комплектация системы дымоудаления в каскаде для пяти или шести котлов расположенных спина к спине	Ø315	7747202159	<a href="#">40</a>
-	Заглушка для комбинации из трёх или пяти котлов	Ø110	7747202158	<a href="#">43</a>
2	Комплектация системы дымоудаления в шахте	Ø250	87090088	<a href="#">31</a>
		Ø315	87090089	
3	Труба со смотровым люком	Ø250	87090688	<a href="#">14</a>
		Ø315	87090690	



# Logamax plus GB 162

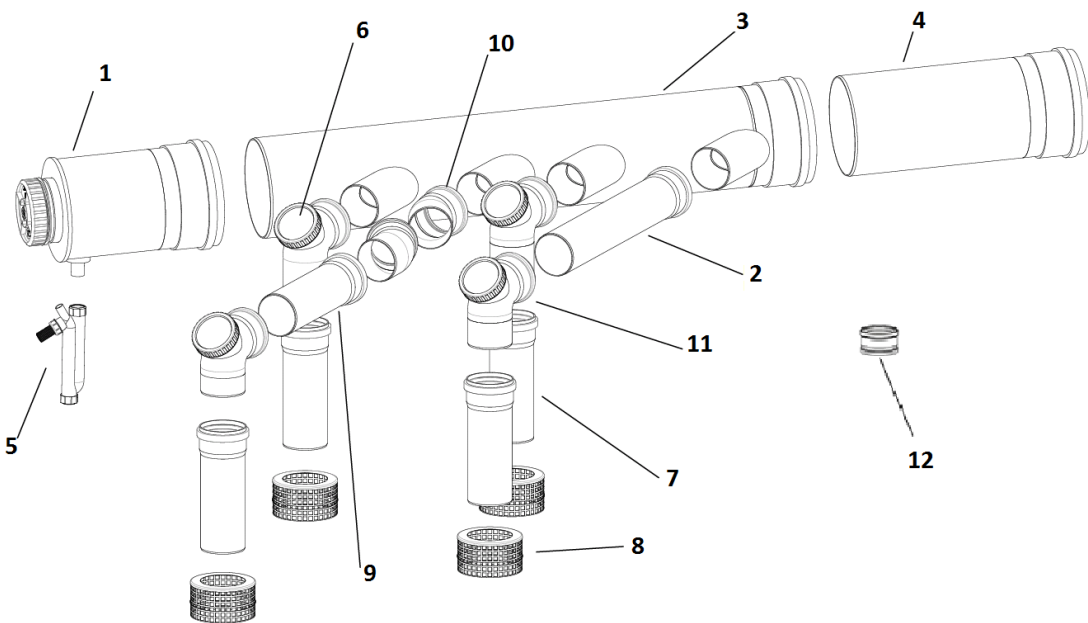
## Информация для заказа

№	Наименование	Диаметр, мм	Длина, мм	Артикул	Ссылка на страницу
4	Дымовая труба с муфтой и уплотнением	Ø250	250	87090416	<a href="#">13</a>
			500	87090417	
			1000	87090418	
			2000	87090419	
		Ø315	500	87090042	
			1000	87090044	
			2000	87090046	



# Logamax plus GB 162

**Комплект 1** Базовая комплектация системы дымоудаления в каскаде для 3-х или 4-х котлов расположенные спина к спине  $\varnothing$  250мм арт. 87090028

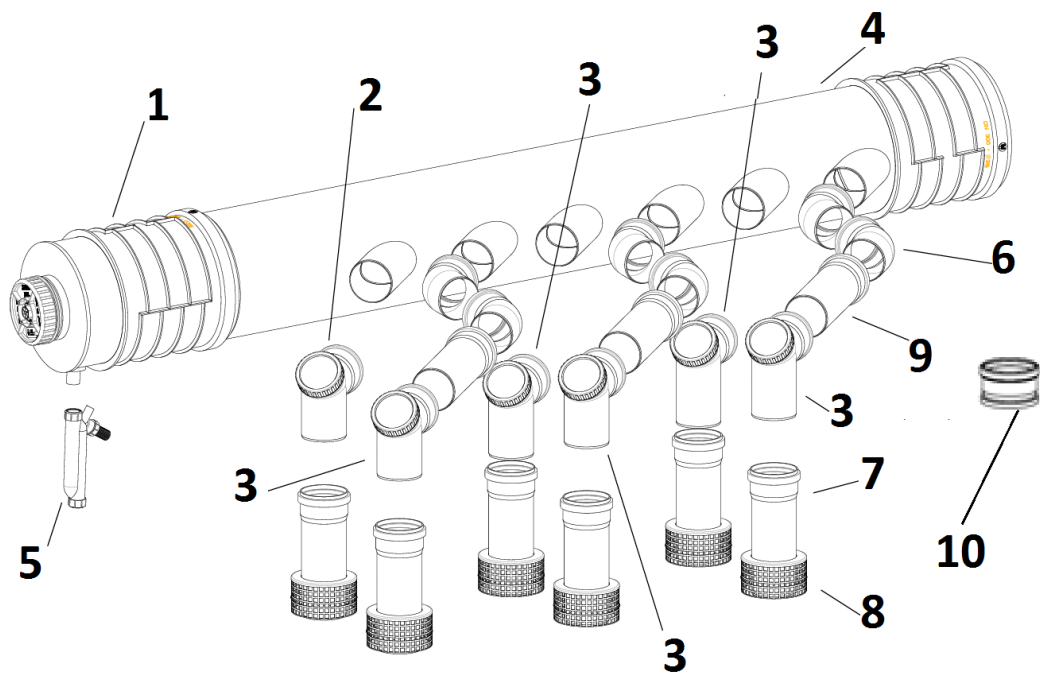


## Комплект поставки:

1. Концевой участок с конденсатоотводчиком и резьбовой крышкой, РР
2. Участок дымовой трубы  $\varnothing$  110 мм, длина 1000 мм, РР
3. Длинный коллектор с наклонным отводом  $\varnothing$  110 мм на 4-е выхода, РР
4. Участок дымовой трубы, длина 500 мм, РР
5. Сифон  $\varnothing$  40 мм, РР
6. Отвод со смотровым люком  $\varnothing$  110 мм, 87°, (3 шт.), РР
7. Участок дымовой трубы  $\varnothing$  110 мм, длина 250 мм (4 шт.), РР
8. Защитная решетка на приточном отверстии  $\varnothing$  160 мм, сталь (4 шт.)
9. Участок дымовой трубы  $\varnothing$  110 мм, длина 500 мм, РР
10. Отвод  $\varnothing$  110 мм, 30°, РР
11. Отвод со смотровым люком  $\varnothing$  110 мм, 87°, короткий, РР
12. Заглушка для комбинации  $\varnothing$  110 мм из 3-х или 5-ти котлов

# Logamax plus GB 162

**Комплект 1** Базовая комплектация системы дымоудаления в каскаде для 5-и или 6-и котлов расположенные спина к спине  $\varnothing$  315мм арт. 7747202159



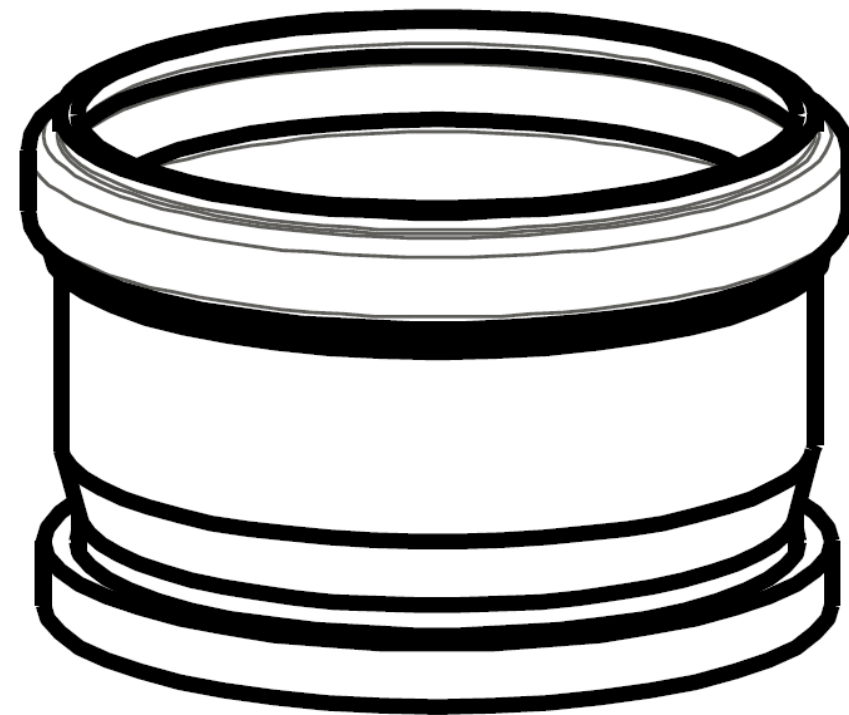
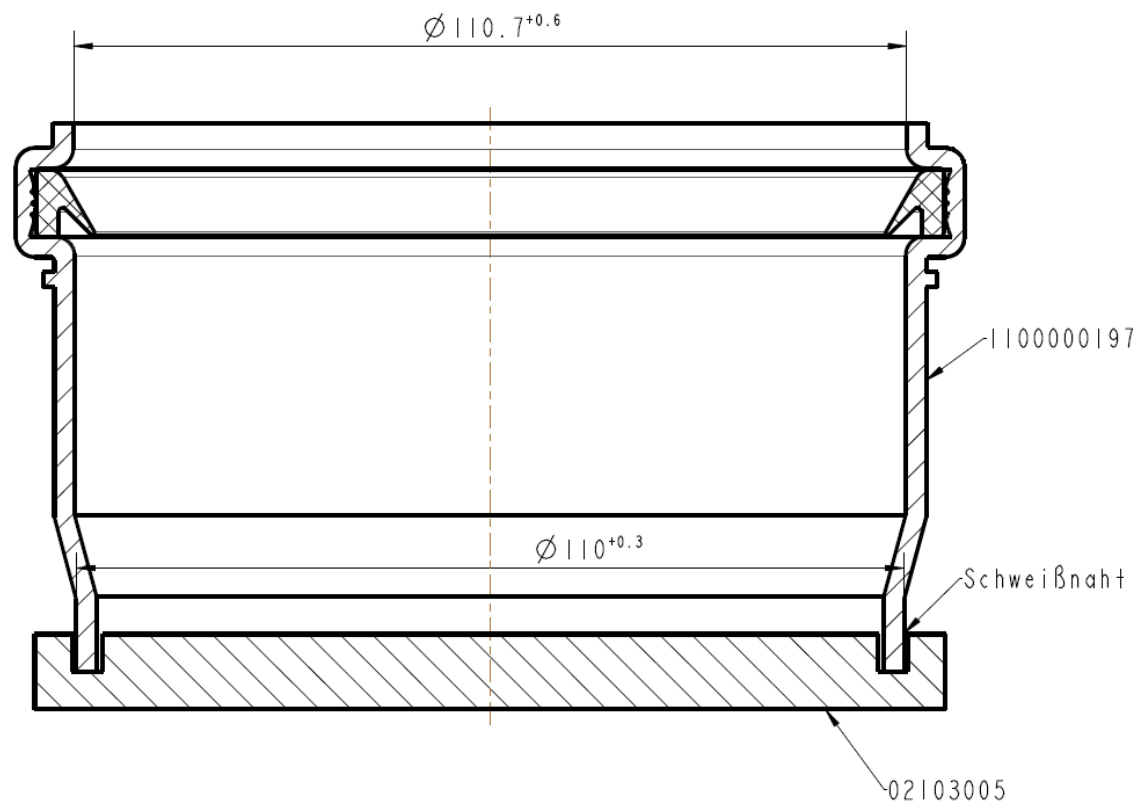
## Комплект поставки:

1. Концевой участок с конденсатоотводчиком и резьбовой крышкой, PP
2. Отвод со смотровым люком  $\varnothing$  110 мм, 87°, (4шт.), PP
3. Отвод со смотровым люком  $\varnothing$  110 мм, 87°, короткий,(2шт.), PP
4. Длинный коллектор с наклонным отводом  $\varnothing$  110 мм на 6-ть выходов, PP
5. Сифон  $\varnothing$  40 мм, PP
6. Отвод  $\varnothing$  110 мм, 30°, (6 шт.), PP
7. Участок дымовой трубы  $\varnothing$  110 мм, длина 250 мм (6 шт.), PP
8. Защитная решетка на приточном отверстии  $\varnothing$  160 мм, сталь (6 шт.)
9. Участок дымовой трубы  $\varnothing$  110 мм, длина 500 мм,(3 шт.), PP
10. Заглушка для комбинации  $\varnothing$  110 мм из 3-х или 5-ти котлов



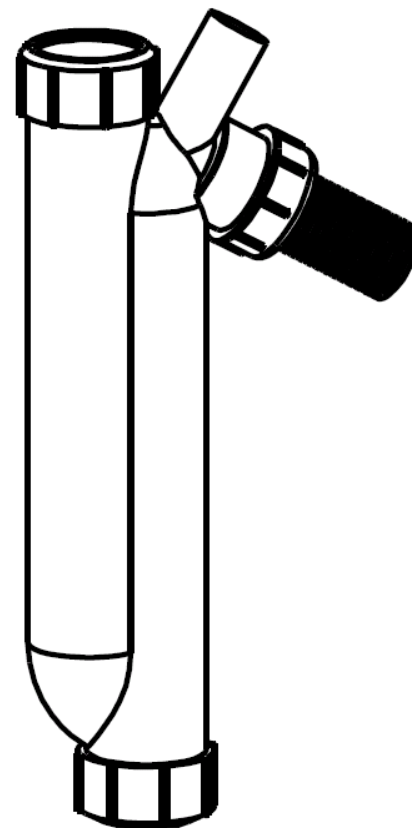
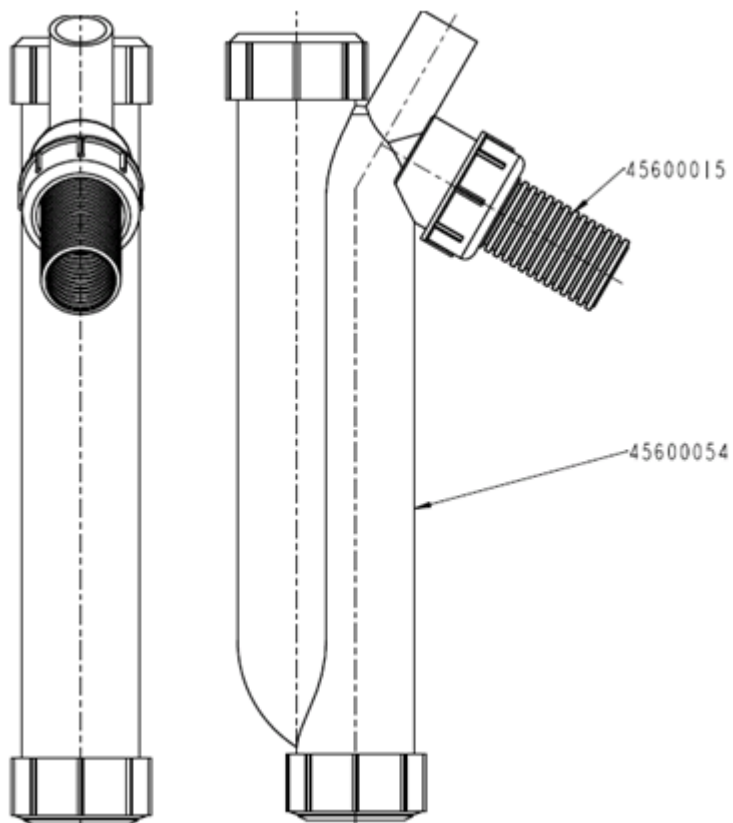
# Logamax plus GB 162

Заглушка  $\varnothing 110$  мм для комбинации из 3-х или 5-ти котлов



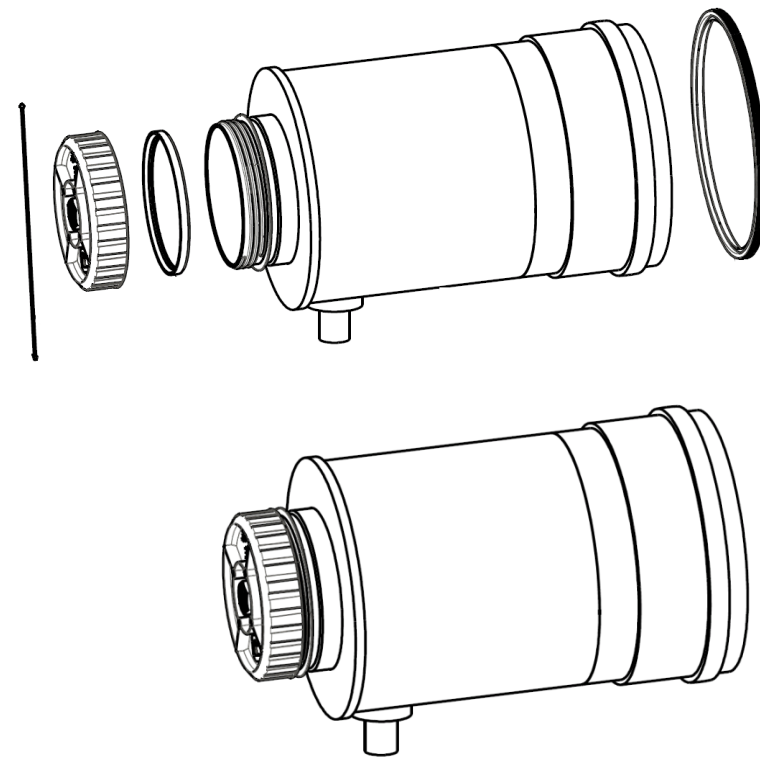
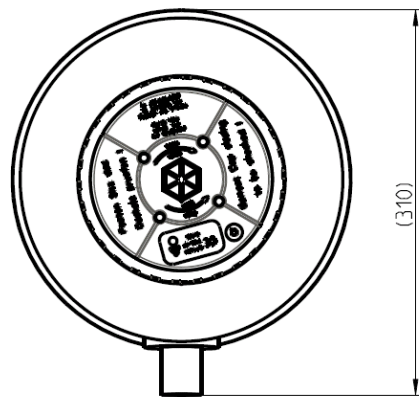
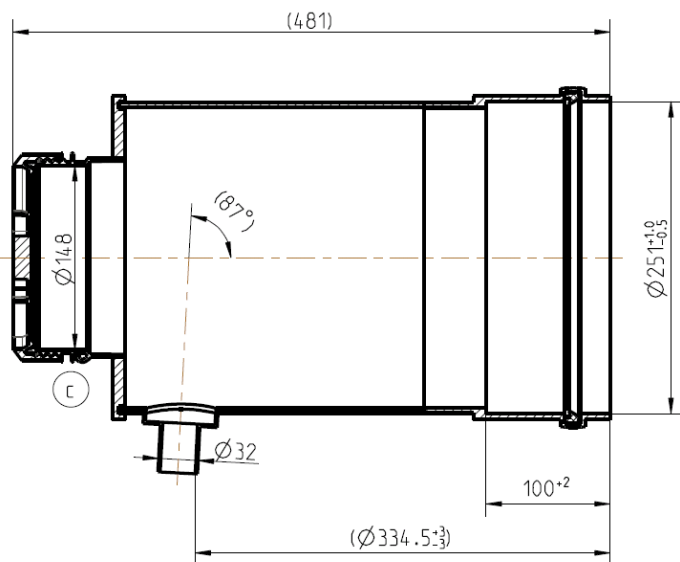
# Logamax plus GB 162

Сифон Ø 40 мм, РР



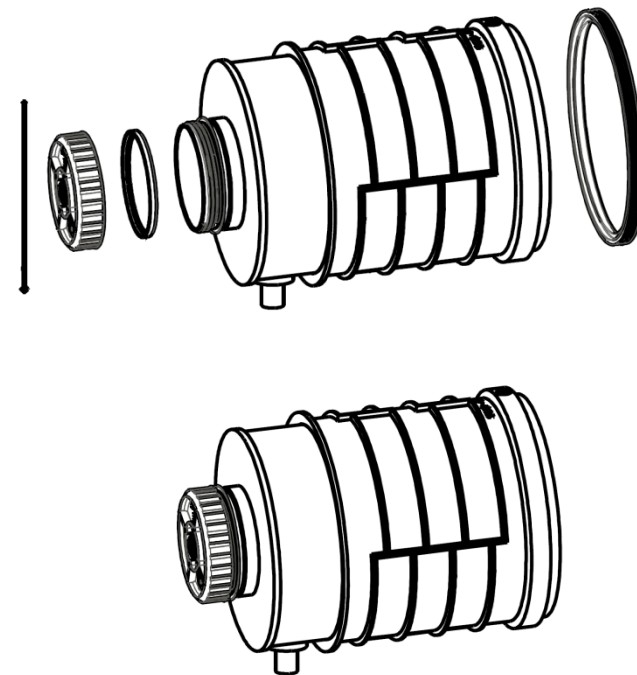
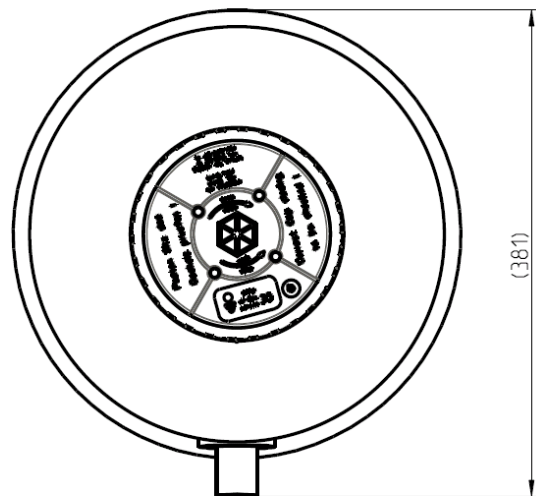
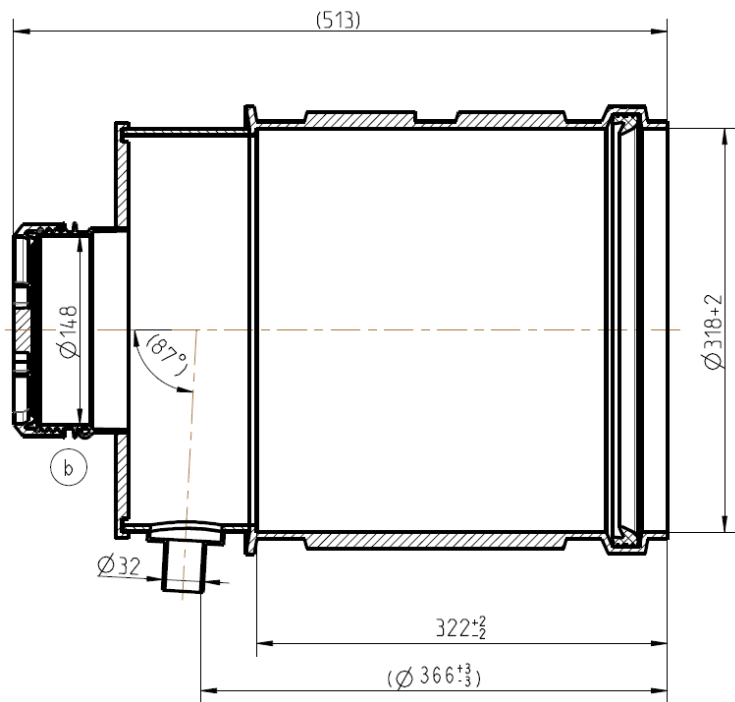
# Logamax plus GB 162

Концевой участок с конденсатоотводчиком и резьбовой крышкой,  $\varnothing$  250 мм, PP



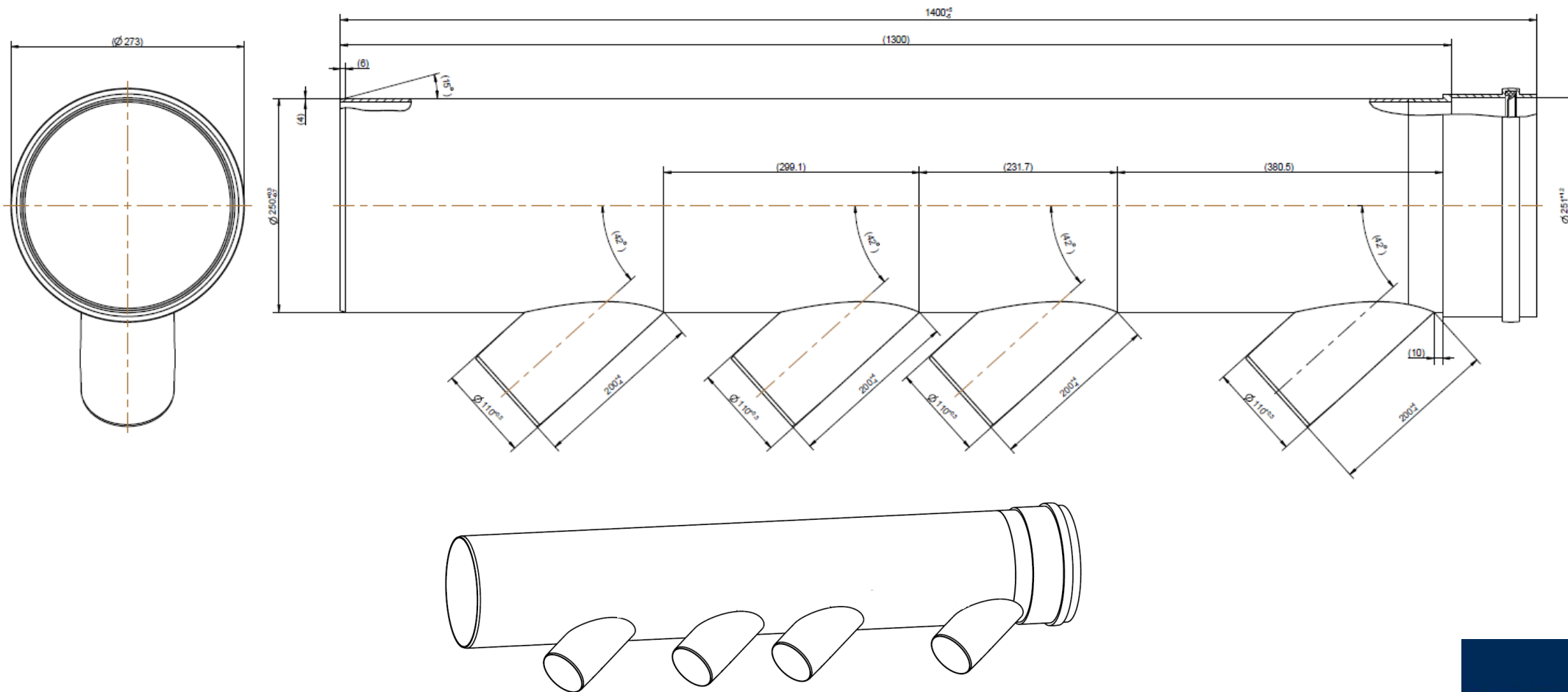
# Logamax plus GB 162

Концевой участок с конденсатоотводчиком и  
резьбовой крышкой,  $\varnothing$  315 мм, PP



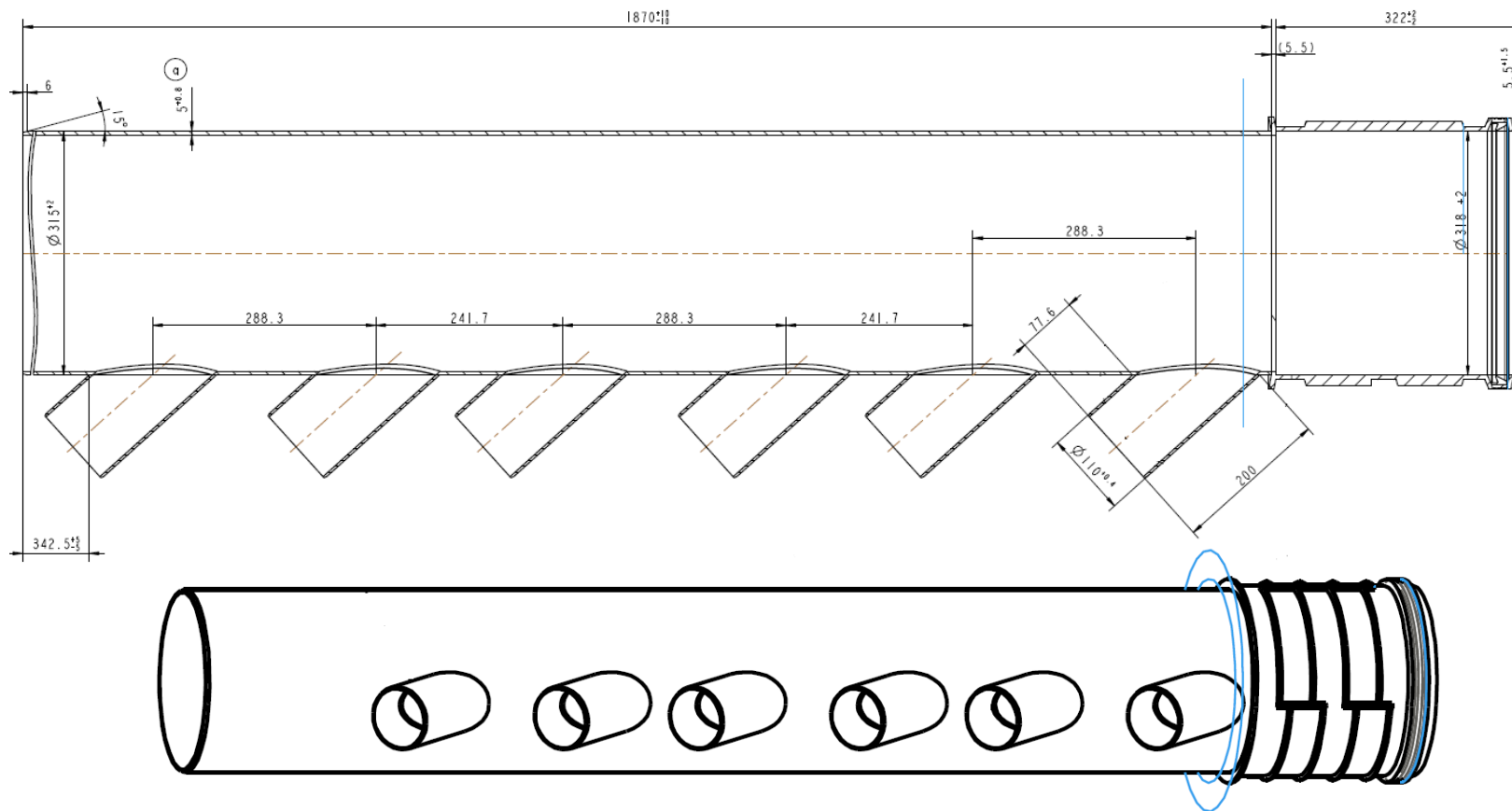
# Logamax plus GB 162

Длинный коллектор  $\varnothing$  250 мм с наклонным отводом  $\varnothing$  110 мм на 4-е выхода, PP



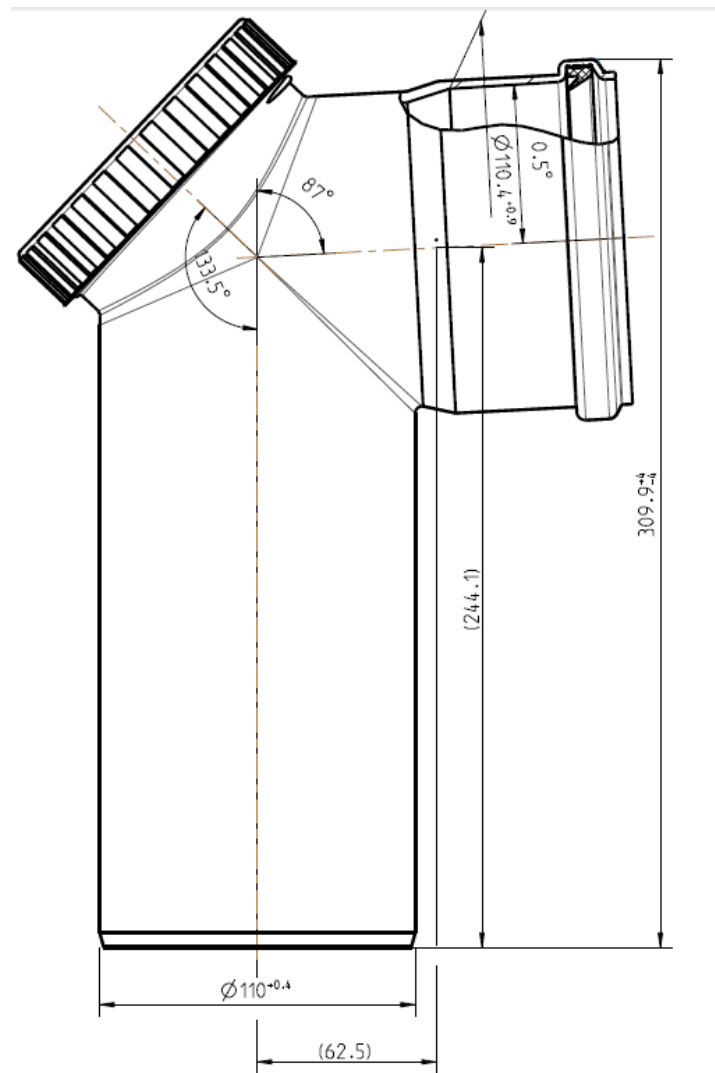
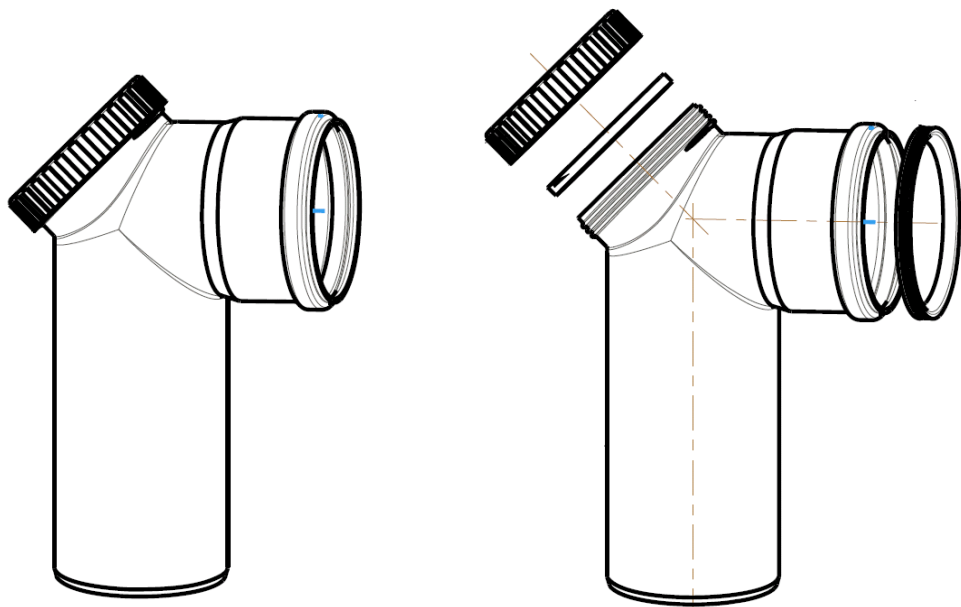
# Logamax plus GB 162

Длинный коллектор  $\varnothing$  315 мм с наклонным отводом  $\varnothing$  110 мм на 6-ть выходов, РР



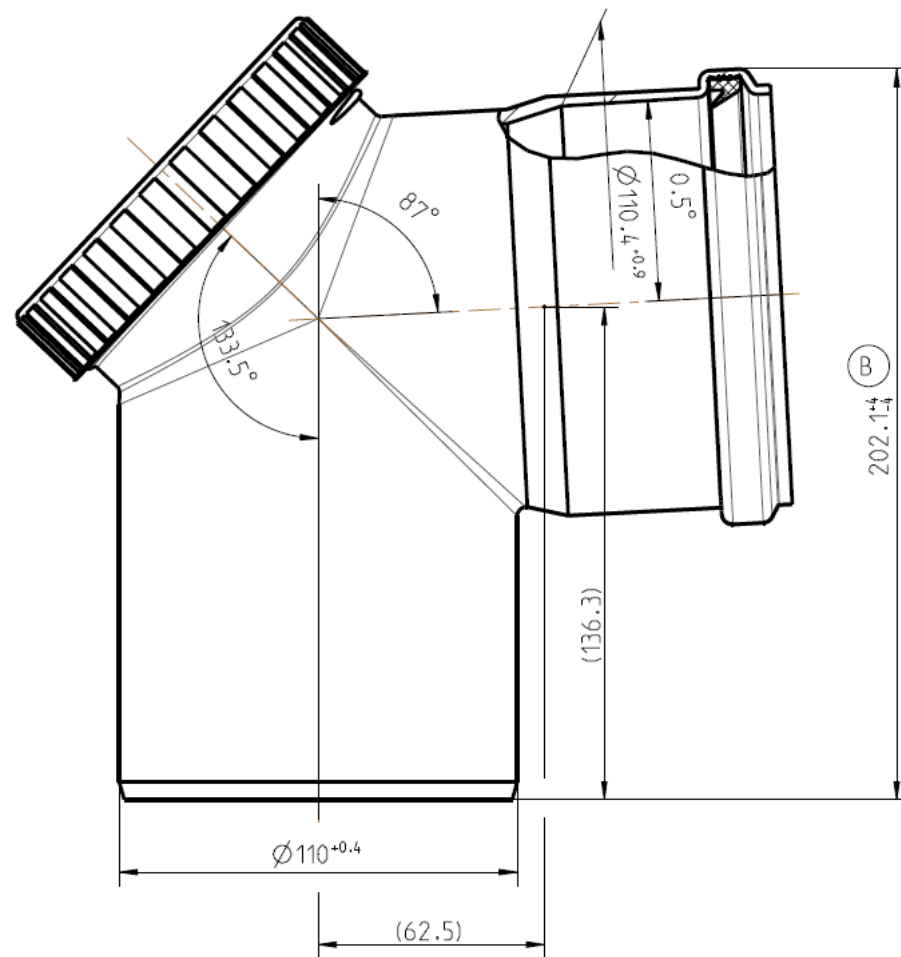
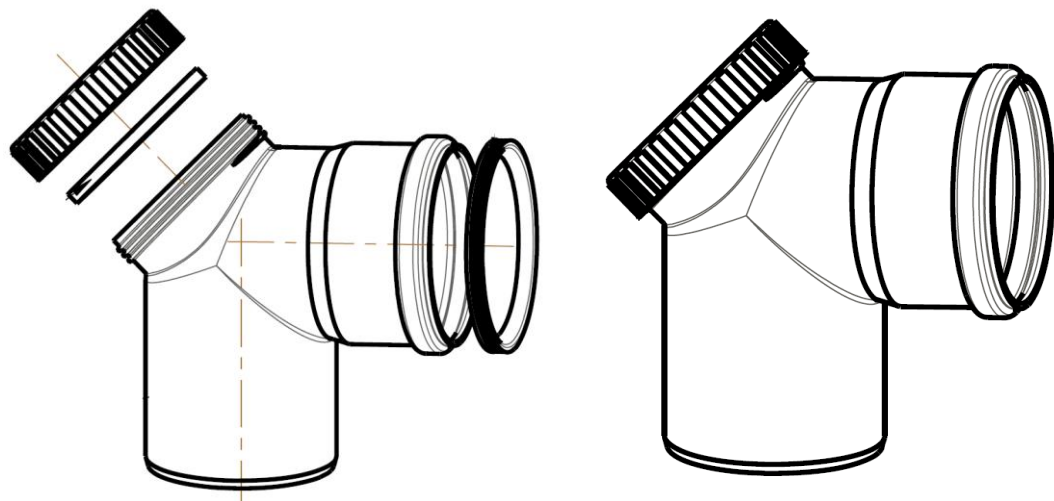
# Logamax plus GB 162

Отвод со смотровым люком  $\varnothing 110$  мм, 87°, PP



# Logamax plus GB 162

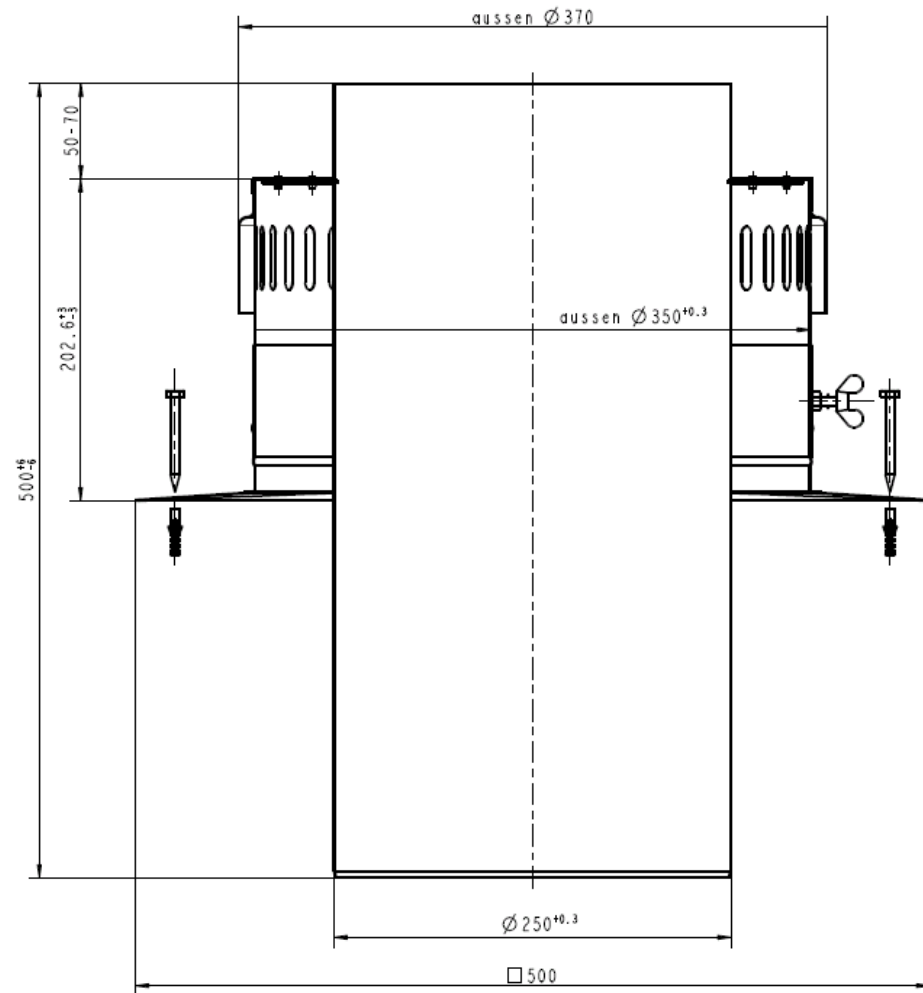
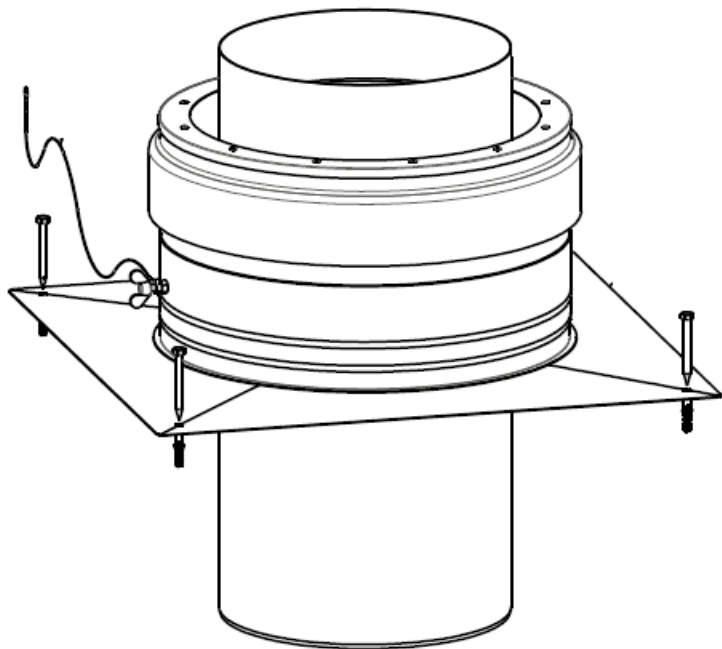
Отвод со смотровым люком  $\varnothing 110\text{мм}$ ,  $87^\circ$ , короткий, PP





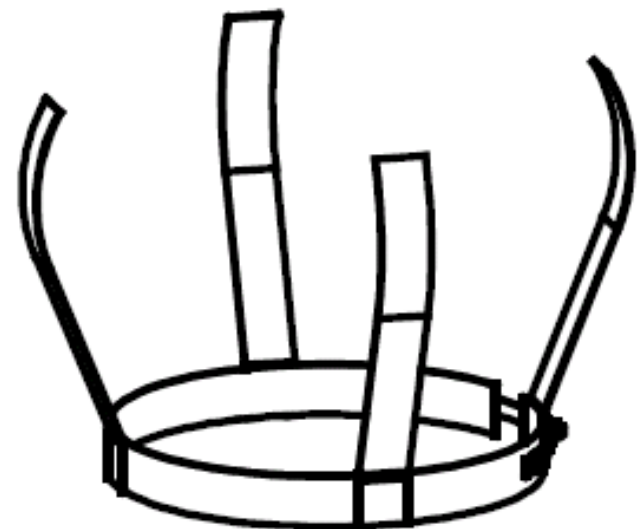
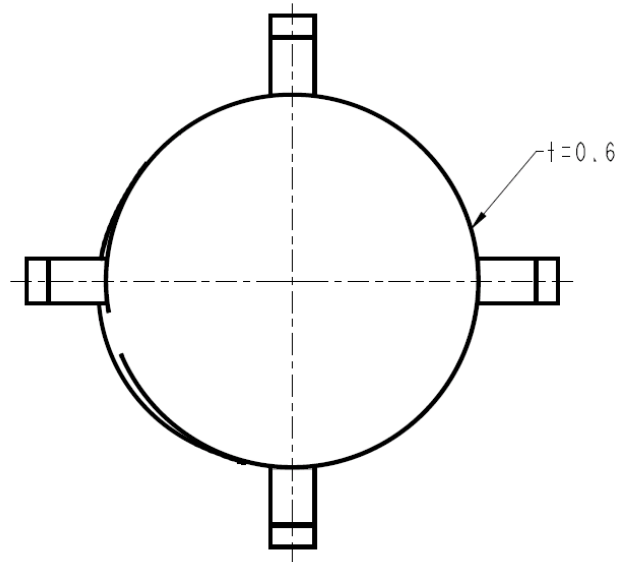
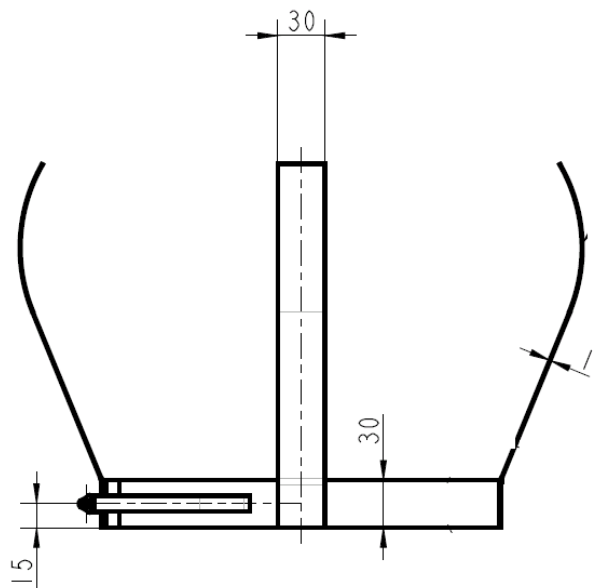
# Logamax plus GB 162

Оголовок с защитным элементом,  $\varnothing 250\text{мм}$ ,  
нержавеющая сталь



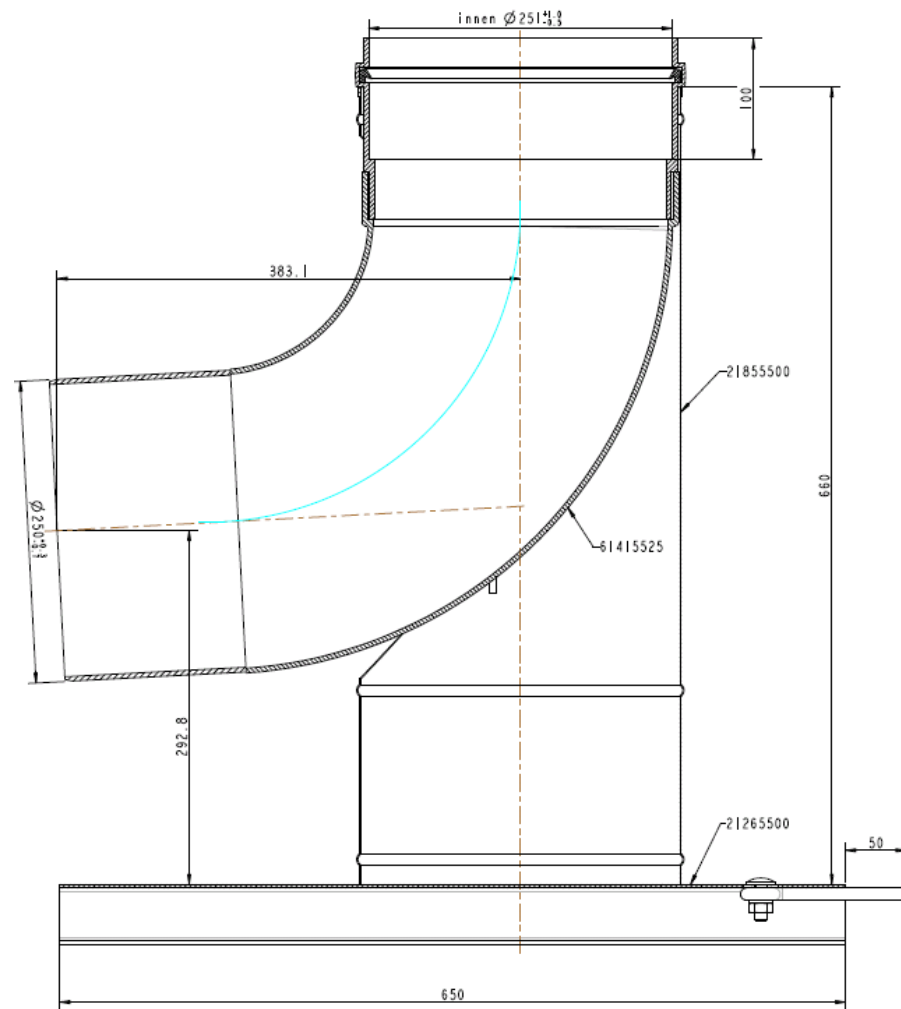
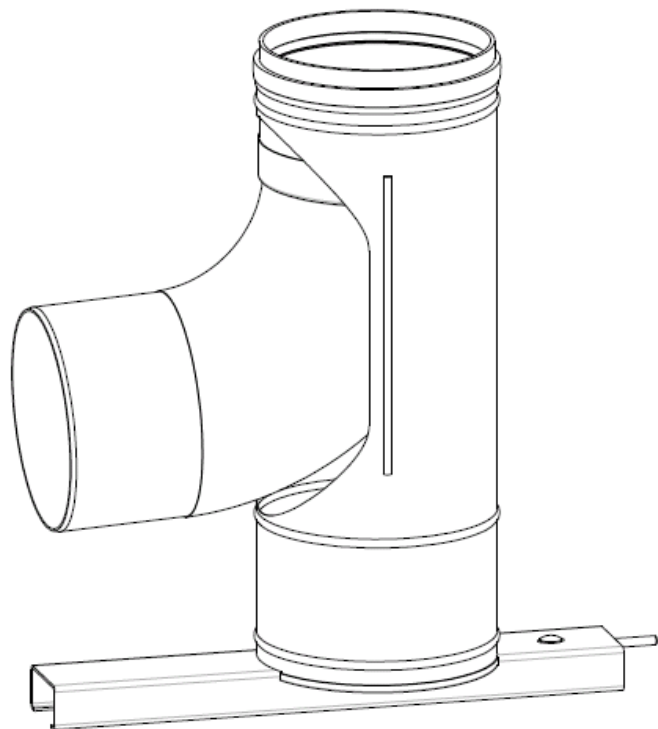
# Logamax plus GB 162

Распорка  $\varnothing$  250 мм(в комплекте 6 шт.)



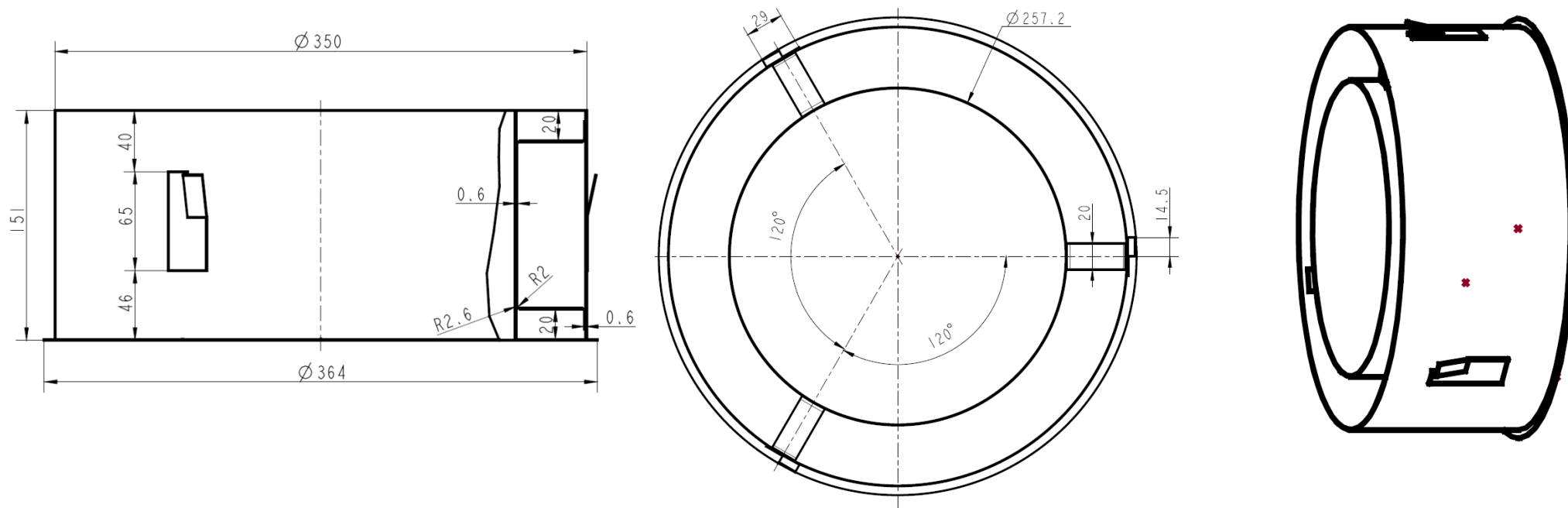
# Logamax plus GB 162

Отвод 87°, в т.ч. опорный элемент, Ø 250 мм



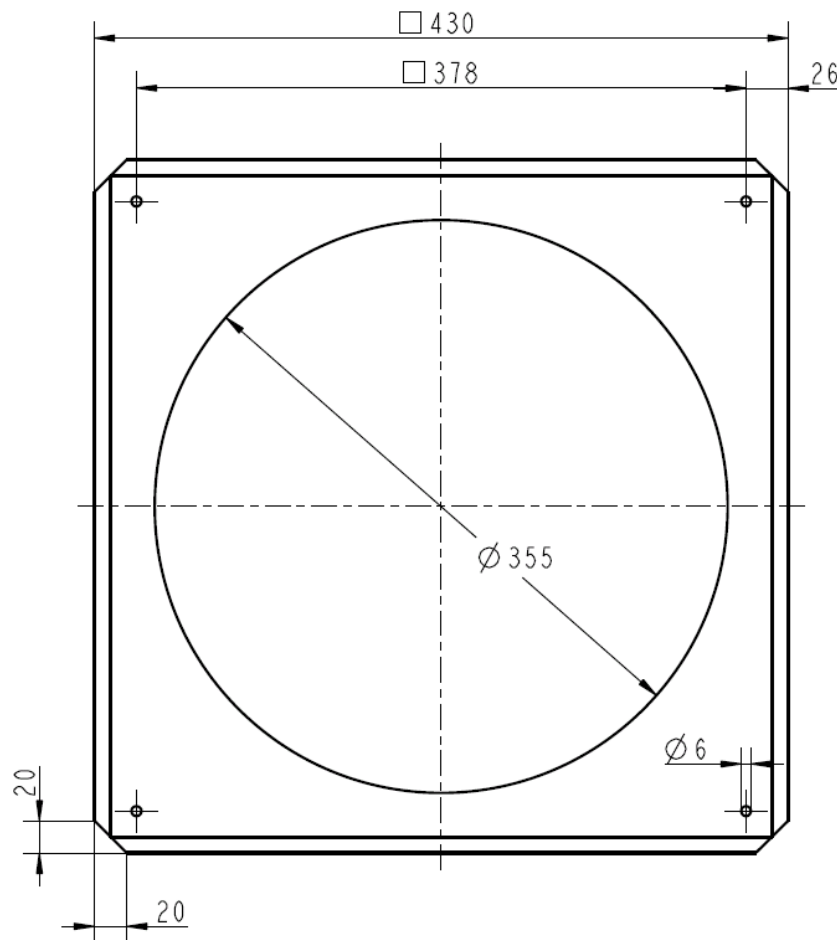
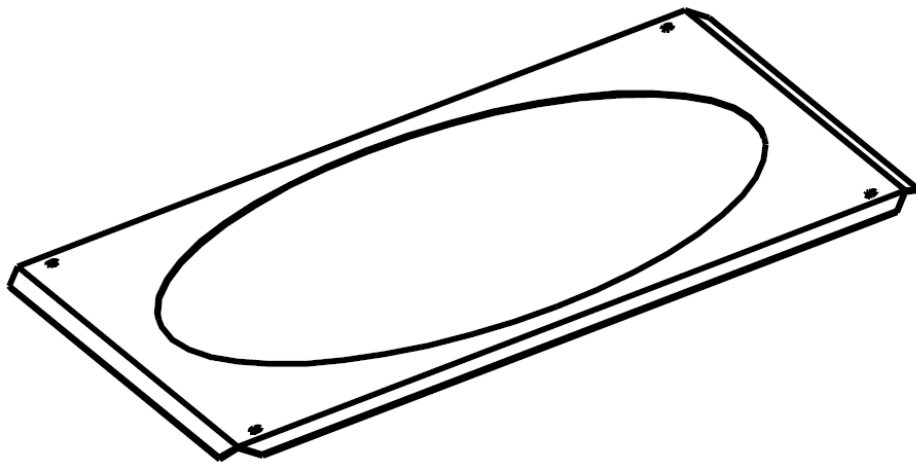
# Logamax plus GB 162

Концентрический проход через стену  $\varnothing 250/350$  мм



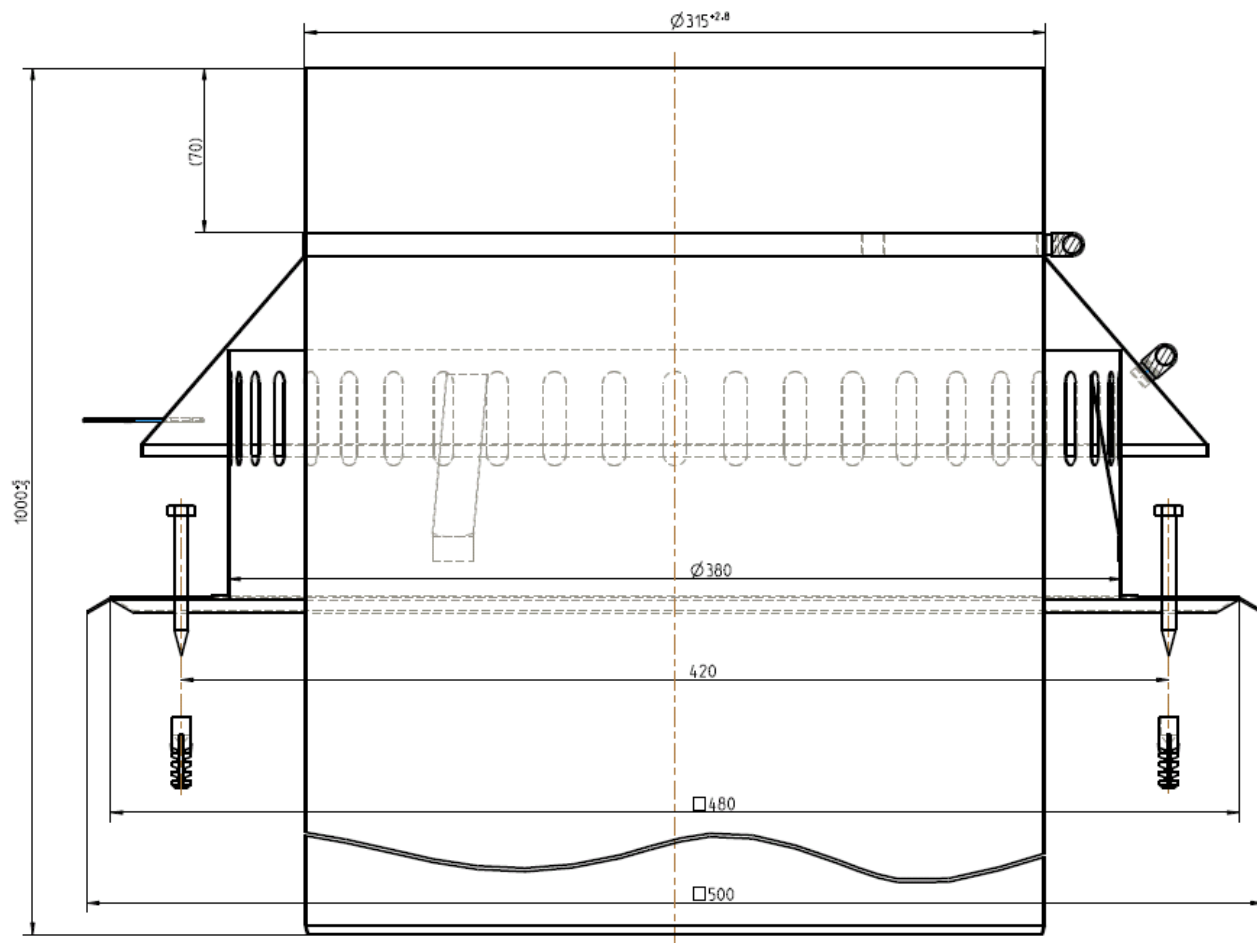
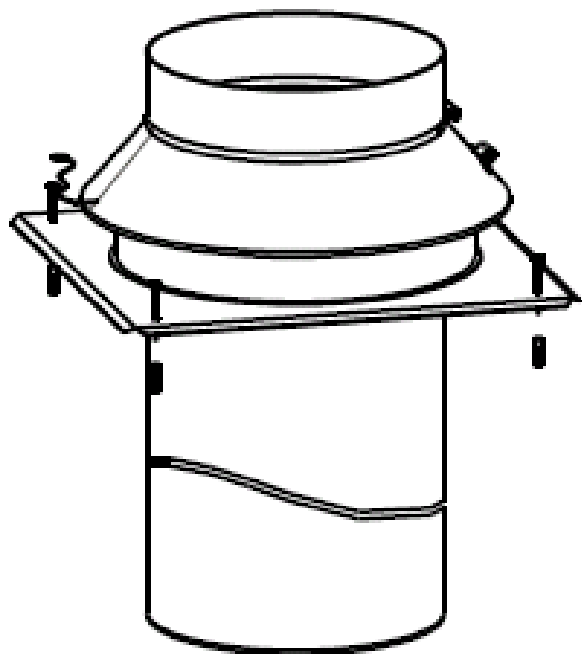
# Logamax plus GB 162

Декоративный элемент,  $\varnothing$  350 мм



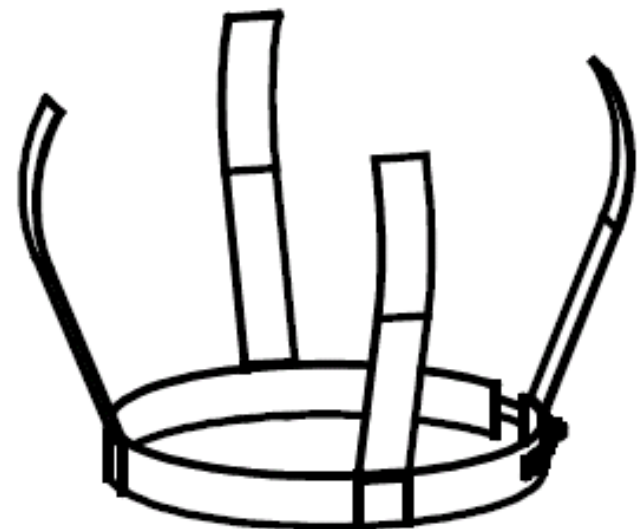
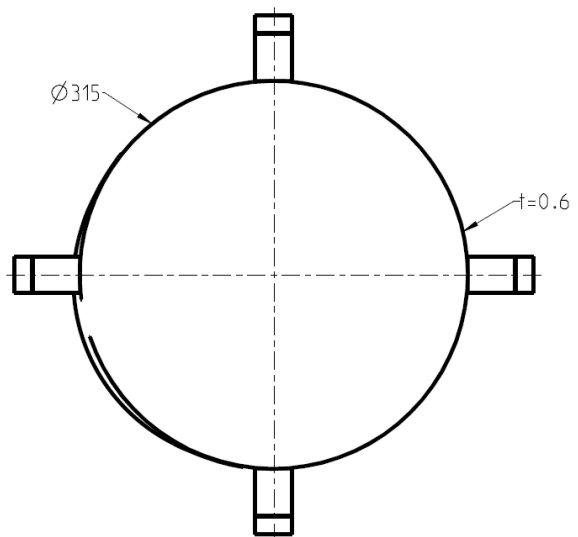
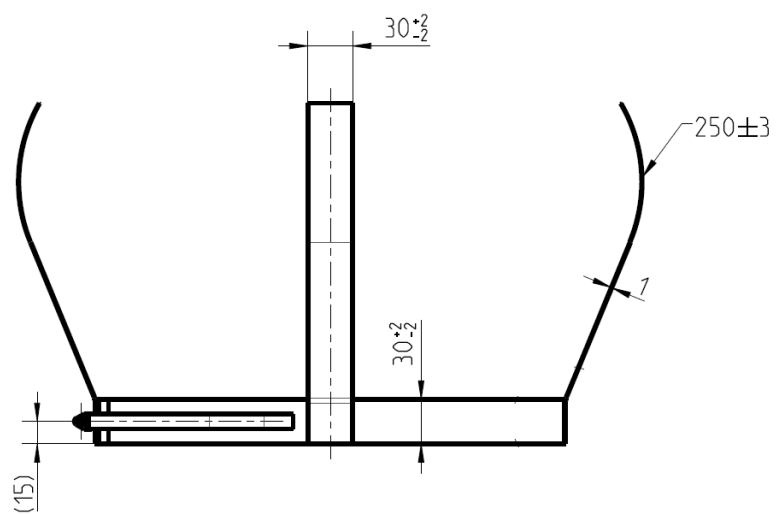
# Logamax plus GB 162

Оголовок с защитным элементом,  $\varnothing 315$  мм,  
нержавеющая сталь



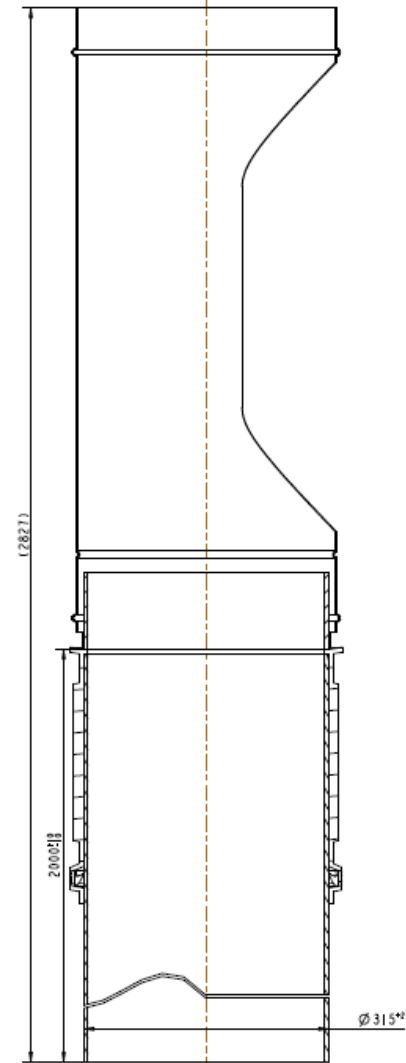
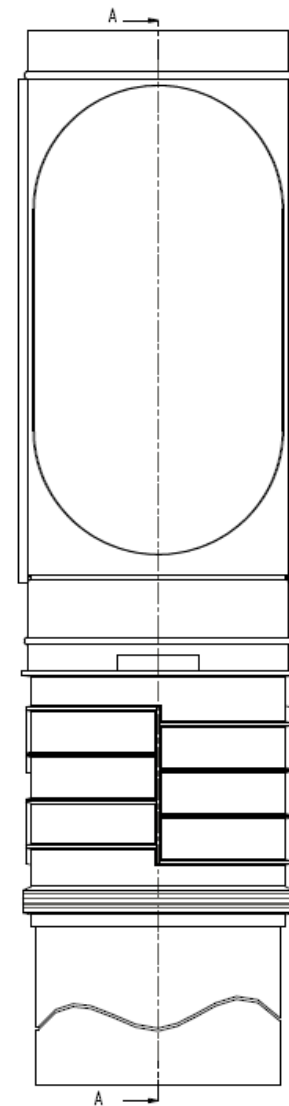
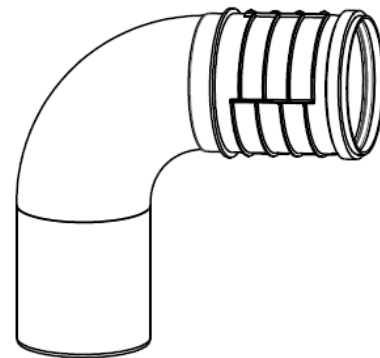
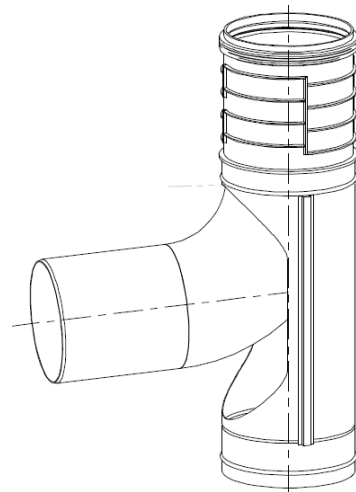
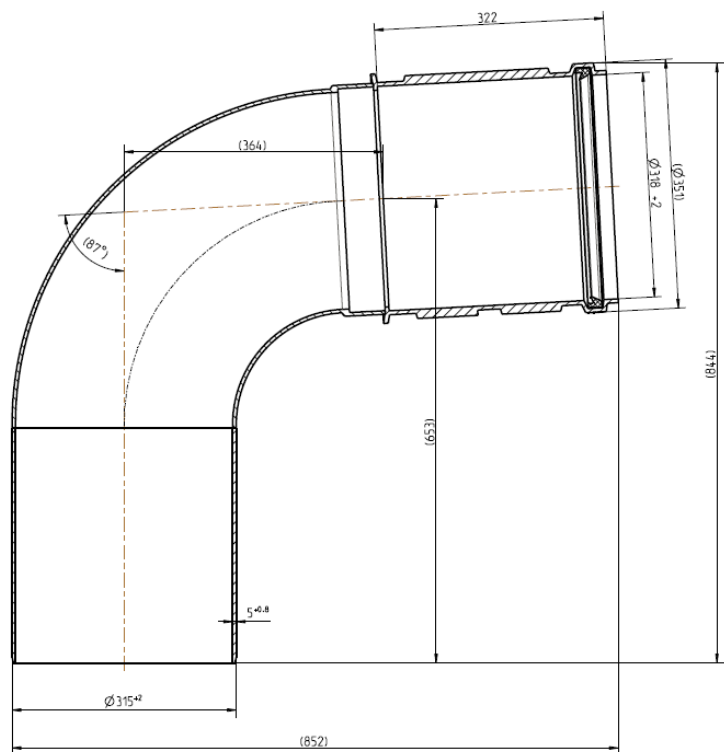
# Logamax plus GB 162

Распорка  $\varnothing 315$  мм(в комплекте 6 шт.)



# Logamax plus GB 162

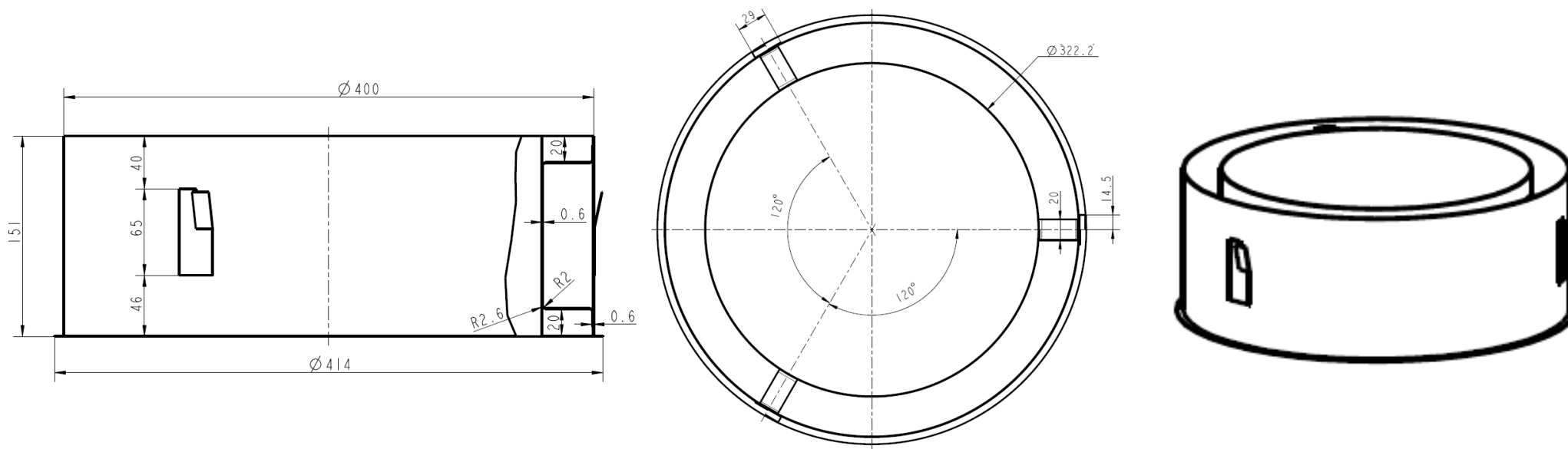
Отвод 87°, в т.ч. опорный элемент, Ø 315 мм





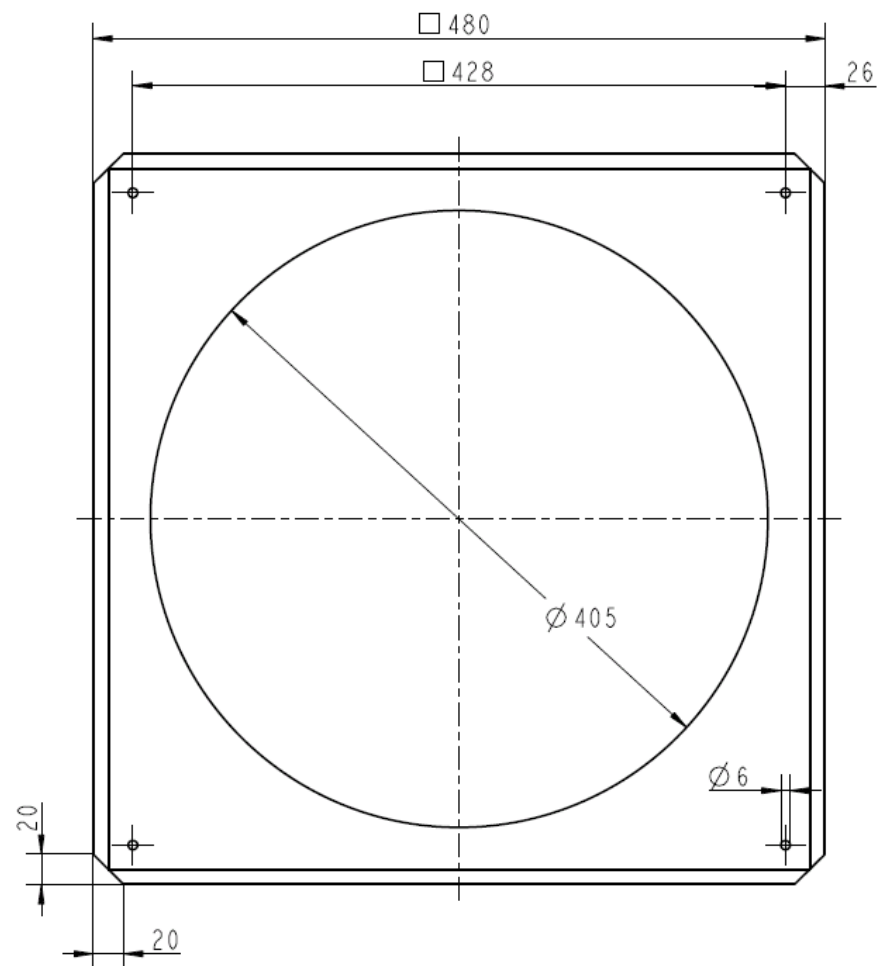
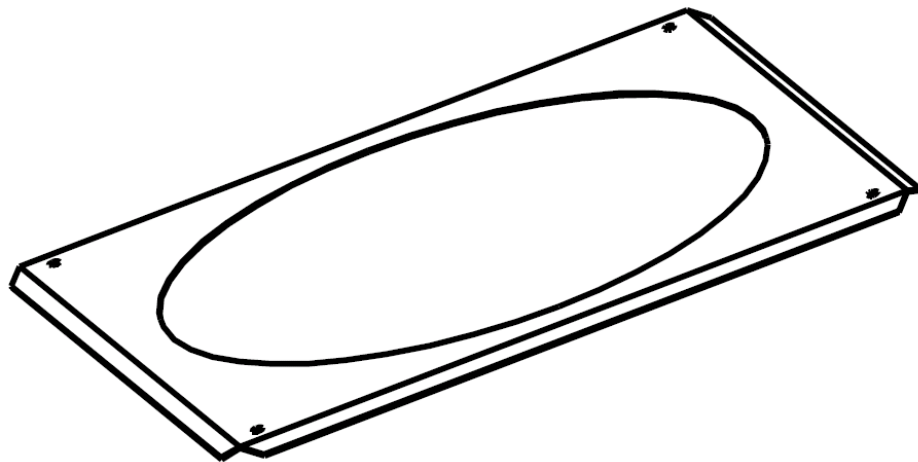
# Logamax plus GB 162

Концентрический проход через стену  $\varnothing 315/400$  мм



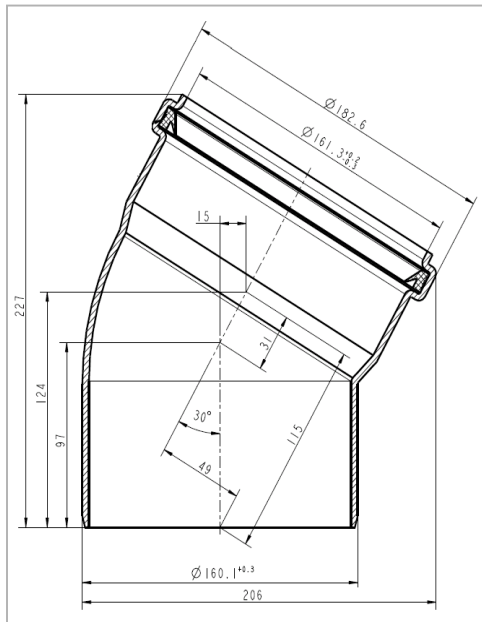
# Logamax plus GB 162

Декоративный элемент,  $\varnothing$  400 мм

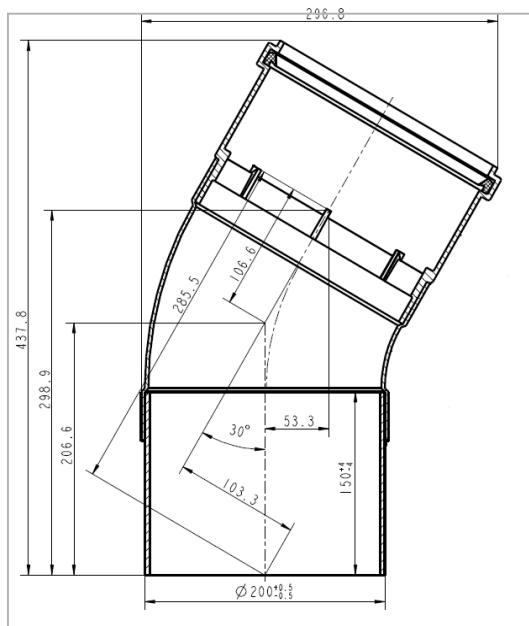


# Condens 5000W

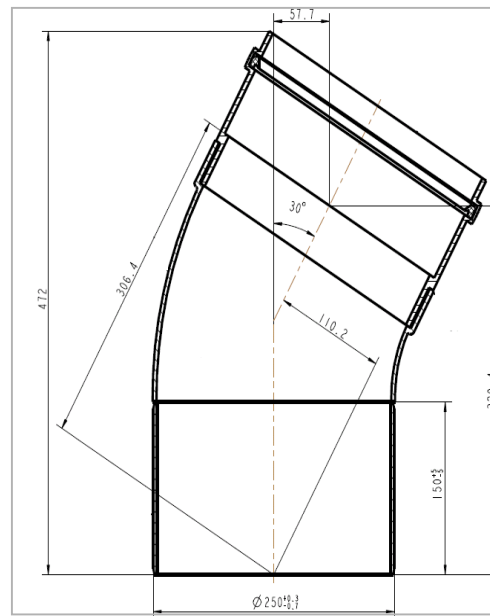
## Отвод 30°, PP



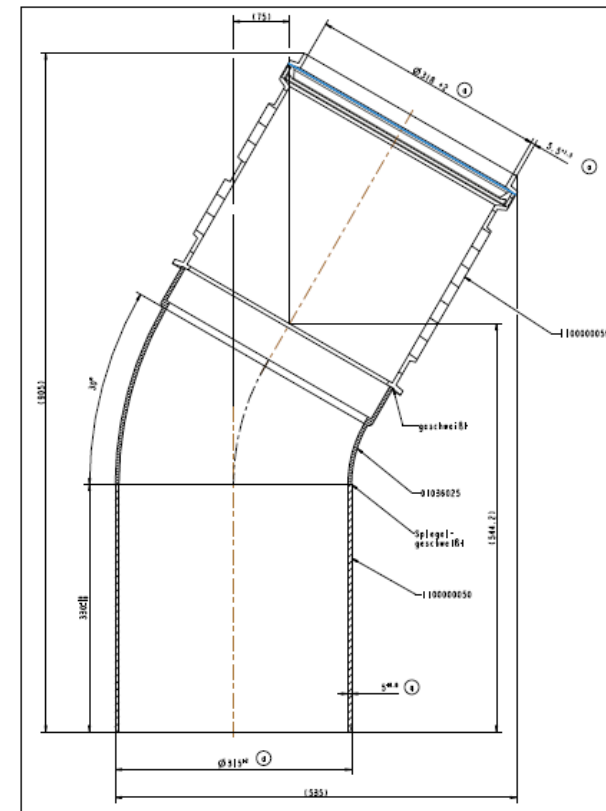
Отвод , DN160, 30°, PP 87090316



Отвод , DN200, 30°, PP 87090320



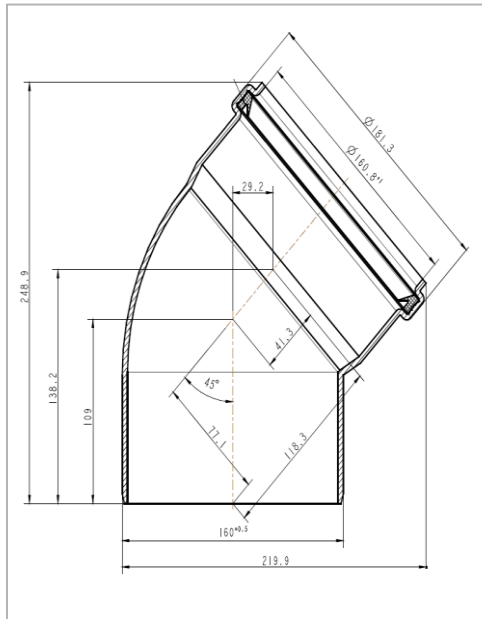
Отвод , DN250, 30°, PP 87090324



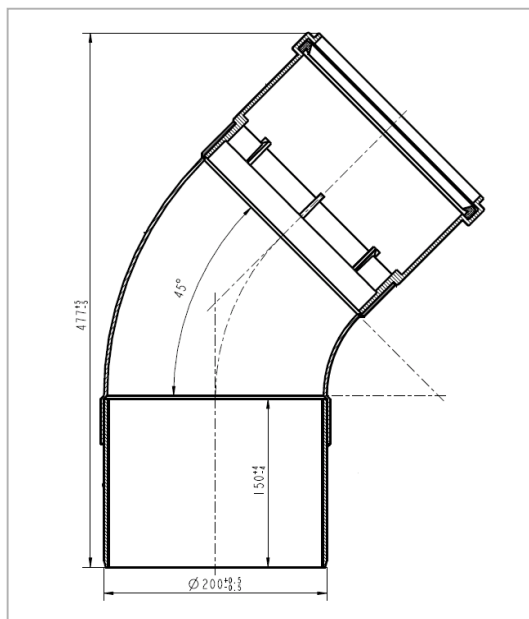
Отвод , DN1315, 30°, PP 87090328

# Condens 5000W

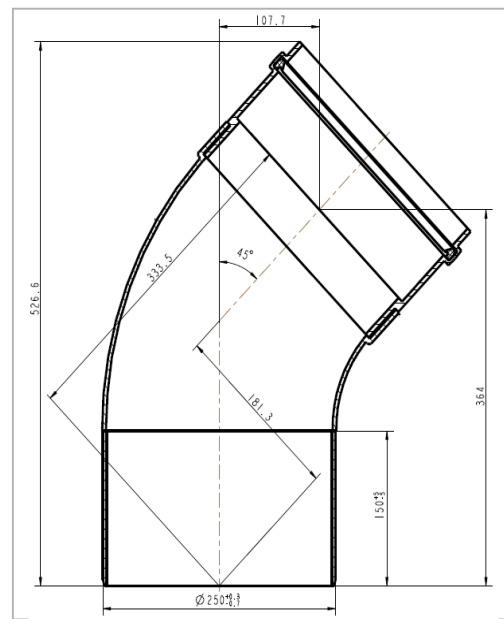
## Отвод 45°, PP



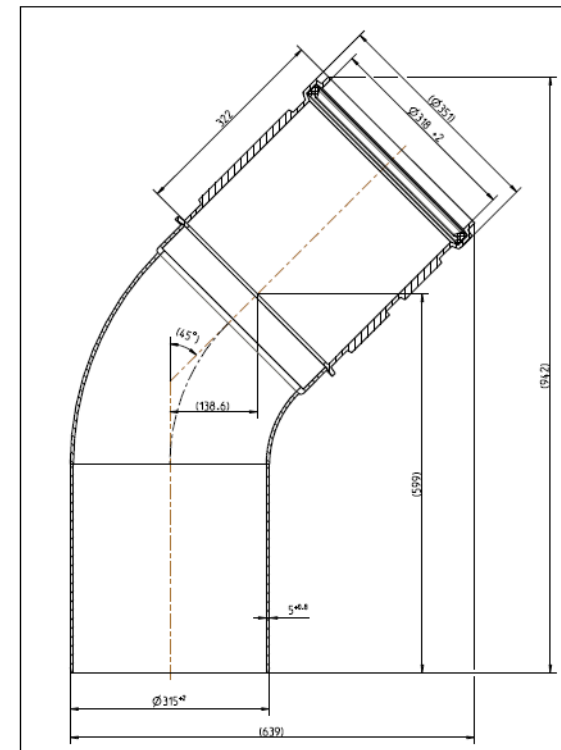
Отвод , DN160, 45°, PP 87090317



Отвод , DN200, 45°, PP 87090321



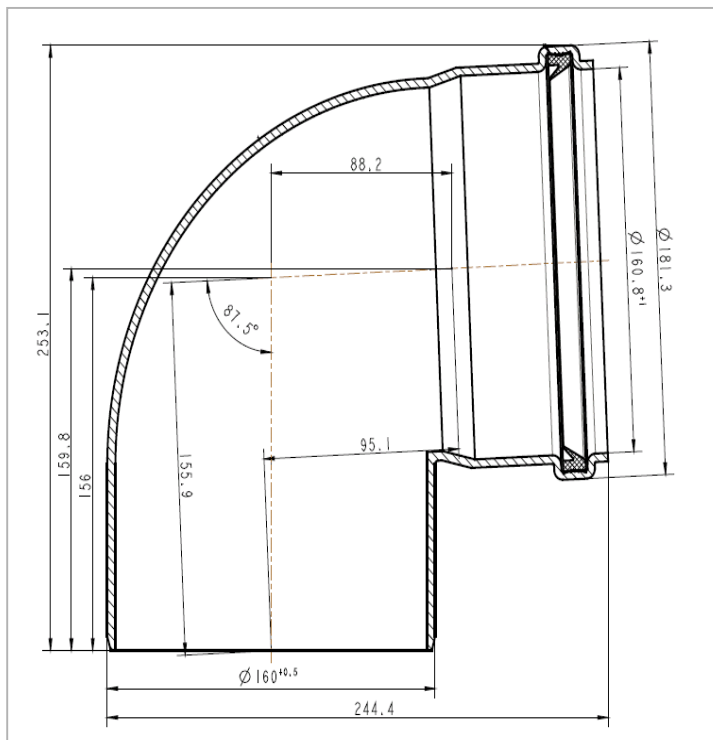
Отвод , DN250, 45°, PP 87090325



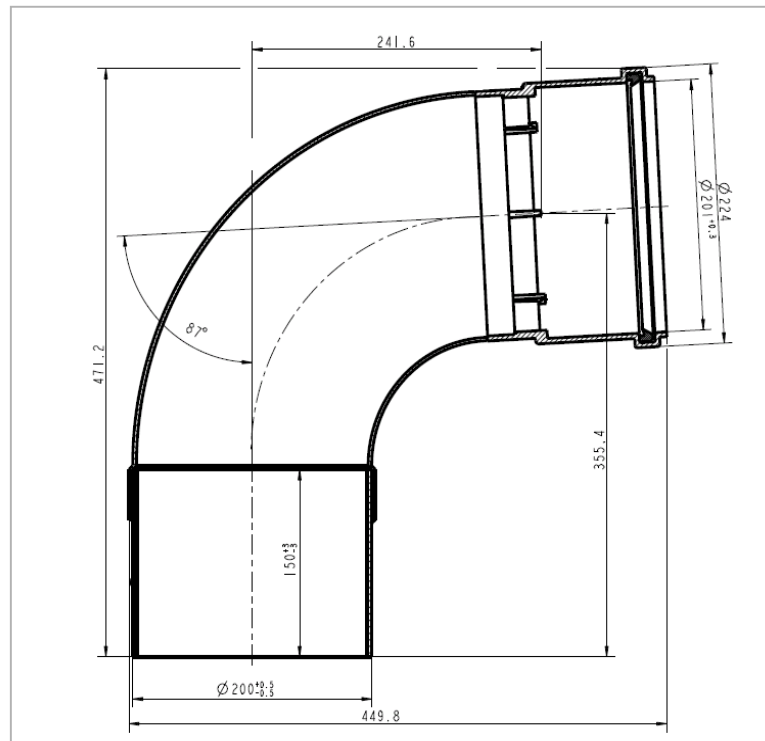
Отвод , DN1315, 45°, PP 87090329

# Condens 5000W

Отвод 87°, PP



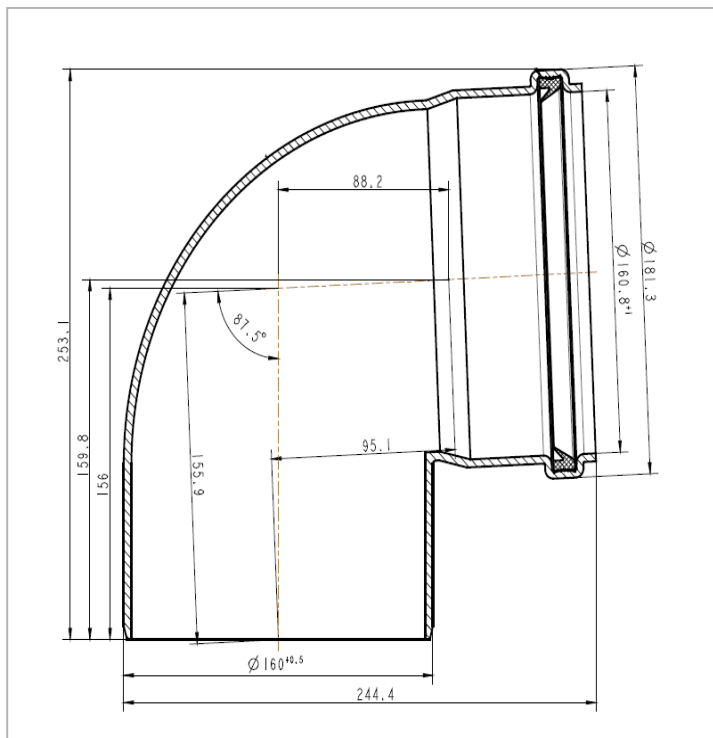
Отвод , DN160, 87°, PP 87090318



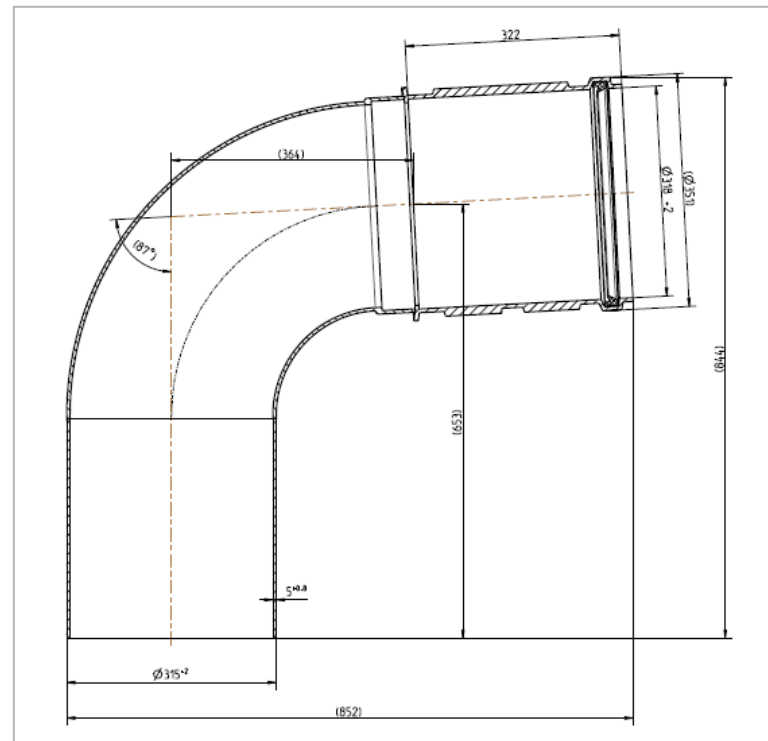
Отвод , DN, 87°, PP 87090322

# Condens 5000W

Отвод 87°, PP



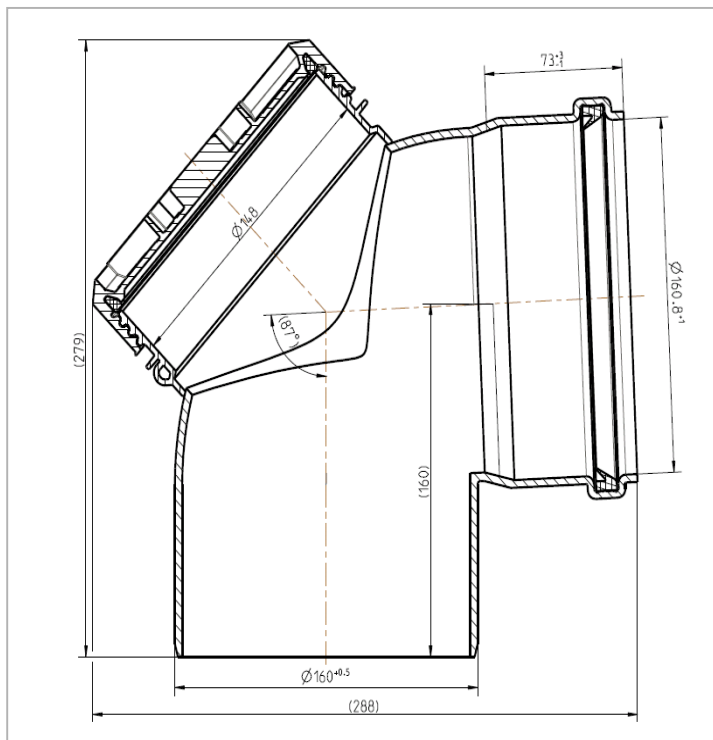
Отвод , DN250, 87°, PP 87090326



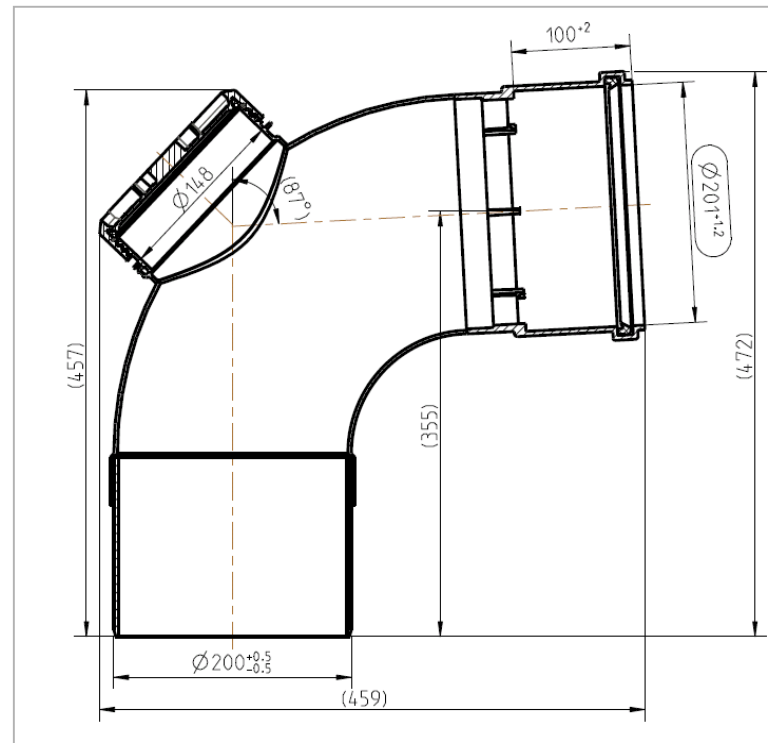
Отвод , DN315, 87°, PP 87090330

# Condens 5000W

## Отвод 87°, PP со смотровым люком



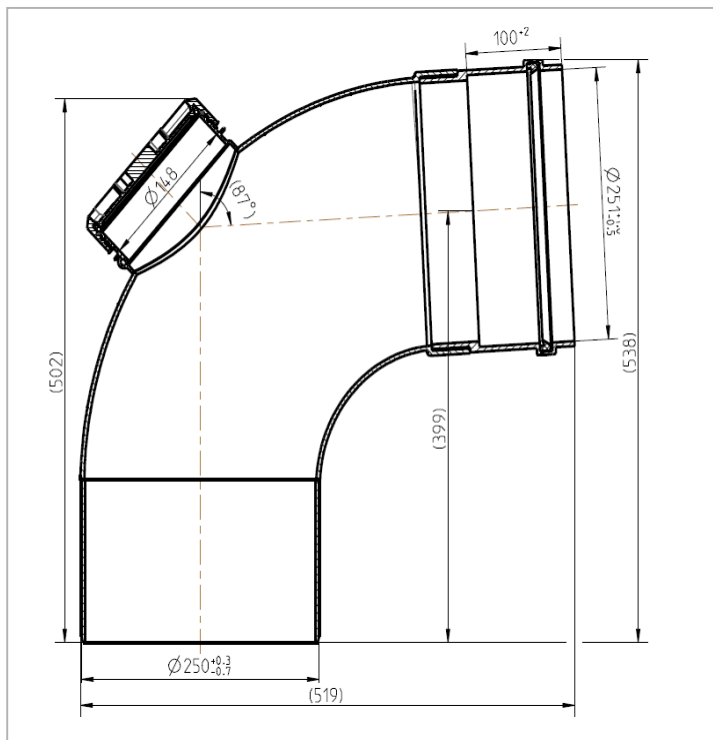
Отвод , DN160, 87°, PP со смотровым люком 87090884



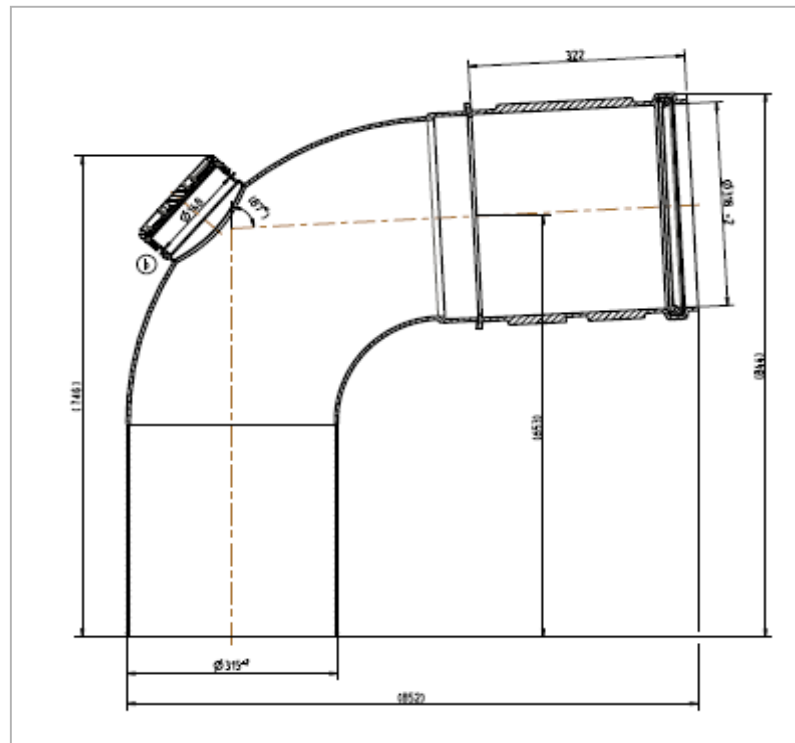
Отвод , DN200, 87°, PP со смотровым люком 87090886

# Condens 5000W

Отвод 87°, PP со смотровым люком



Отвод , DN250, 87°, PP со смотровым люком 87090887



Отвод , DN315, 87°, PP со смотровым люком 87090888



# Отвод дымовых газов от каскада котлов, схема - В23 (избыточное давление)

# Logamax plus GB 162

## Отвод дымовых газов от каскада котлов B23 (избыточное давление)



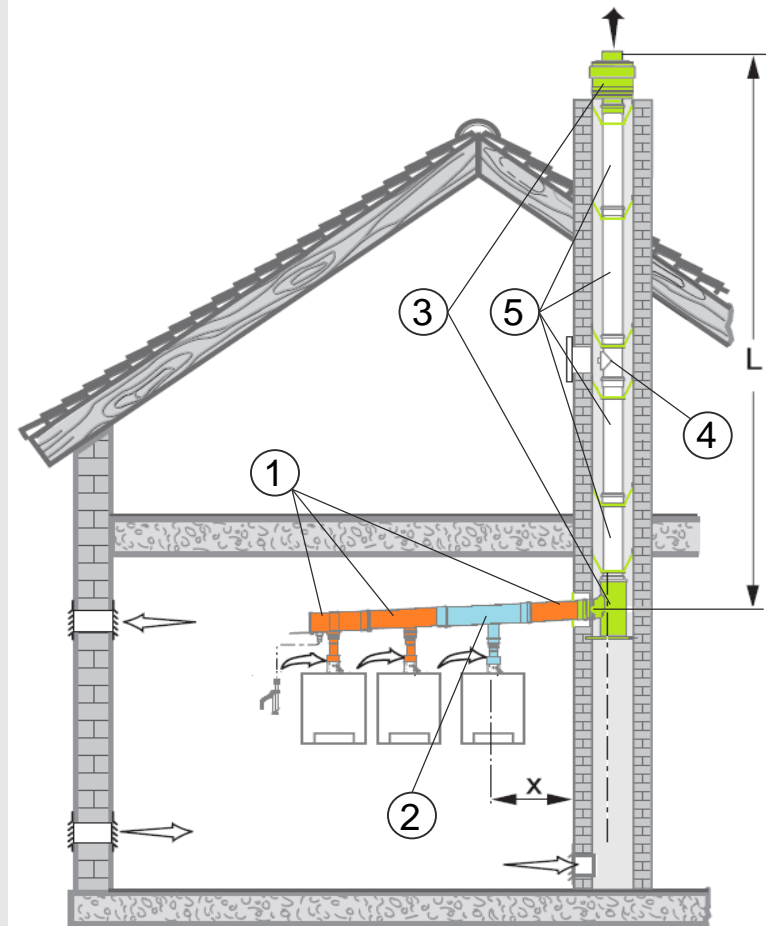
Мощность котла, кВт.	Диаметр, мм	Максимально допустимая длина дымохода L, м						
		2 котла	3 котла	4 котла	5 котлов	6 котлов	7 котлов	8 котлов
70	Ø125	24						
85		20						
100		14						
70	Ø160	50	47	15				
85		50	41	12				
100		50	30	6				
70	Ø200		50	50	50	28	10	
85			50	50	48	22	6	
100			50	50	34	12		
70	Ø250					50	50	50
85					50	50	50	50
100					50	50	50	49
70	Ø315							
85								
100								50

Максимально допустимая длина L действительна для X = 2,5 м и 1 колена 87°. Для других конфигураций с X > 2,5 м и более чем с 1 коленом 87° требуется расчёт по EN 13384.

# Logamax plus GB 162

## Информация для заказа

№	Наименование	Диаметр, мм	Артикул старый/новый	Ссылка на страницу
1	Базовый комплект системы дымоудаления с обратными клапанами в каскаде для 2 котлов GB162	Ø125	7736700112	<a href="#">70</a>
		Ø160	7736700113	
		Ø200	7736700114	
		Ø250	7736700115	
		Ø315	7736700116	
2	Базовый комплект системы дымоудаления, с обратным клапаном, расширение, для 3 и более котлов в каскаде	Ø160	7736700118	<a href="#">71</a>
		Ø200	7736700119	
		Ø250	7736700120	
		Ø315	7736700121	
3	Комплектация системы дымоудаления в шахте	Ø125	87090082/ 7738113212	<a href="#">31, 72</a>
		Ø160	87090084/ 7738113213	<a href="#">31, 33</a>
		Ø200	87090086/ 7738113214	<a href="#">31</a>
		Ø250	87090088	<a href="#">31</a>
		Ø315	87090089	<a href="#">31</a>
4	Труба со смотровым люком	Данные на стр. 13		<a href="#">13</a>
5	Дымовая труба с муфтой и уплотнением	Данные на стр. 14		<a href="#">14</a>

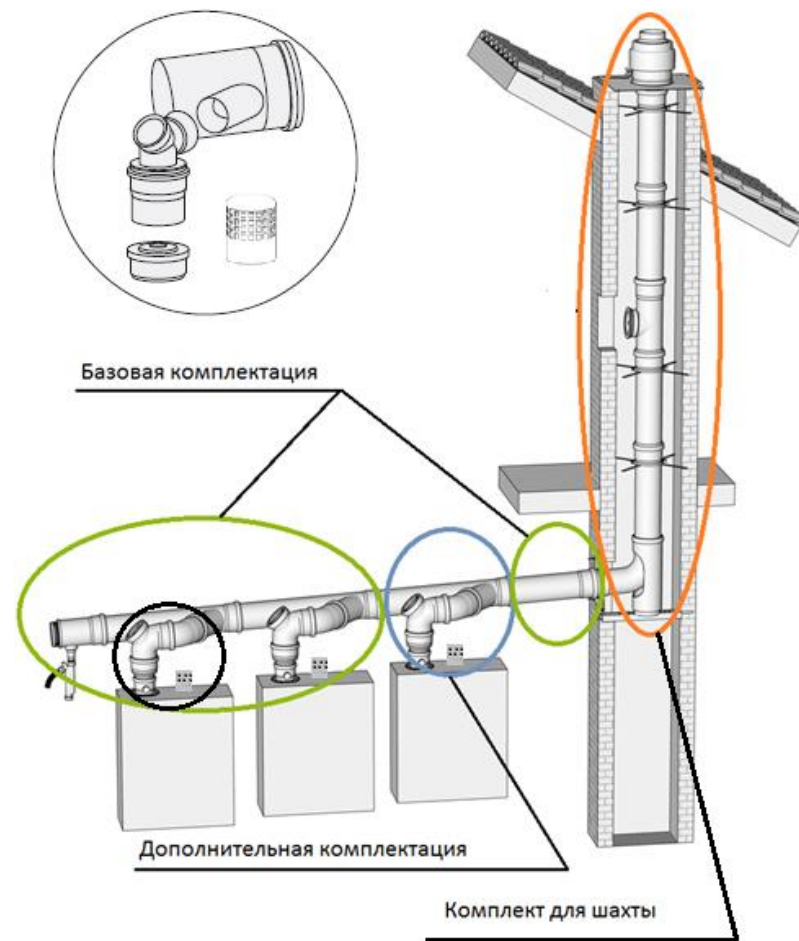


# Logamax plus GB 162

## Каскадная схема дымоудаления B23- работа с избыточным давлением

Состоит из обязательных комплектов:

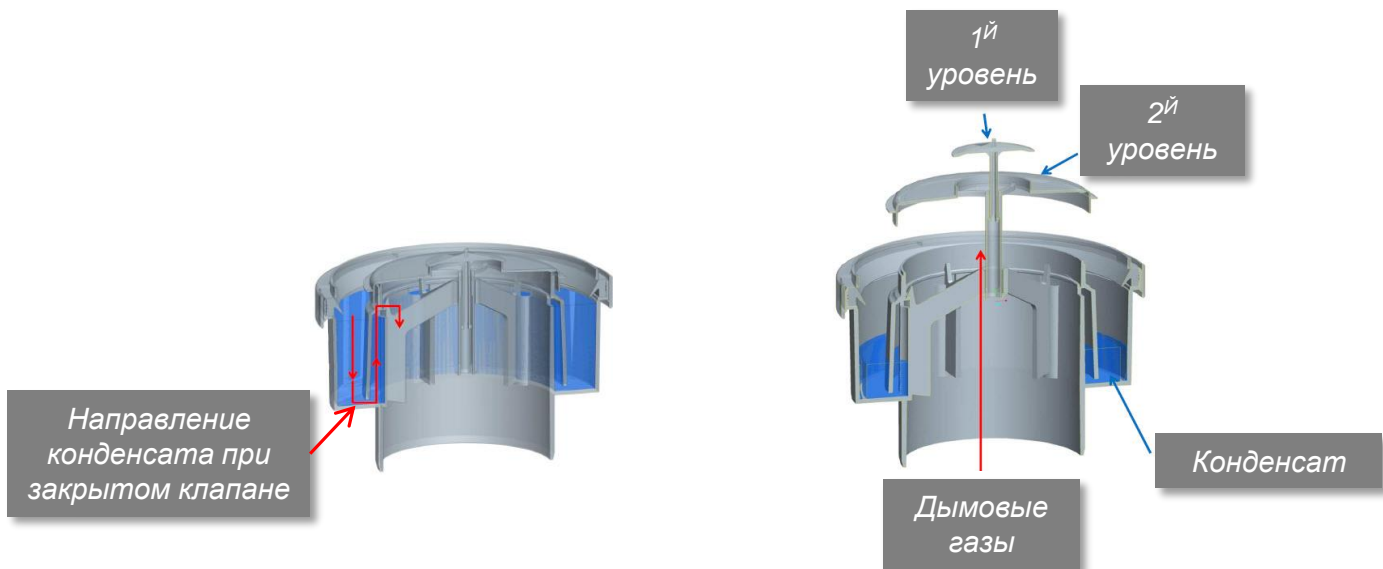
- **Комплект 1.** Базовая комплектация системы дымоудаления с **обратными клапанами** в каскаде для 2-х котлов
- **Комплект 2.** Дополнительная комплектация для каждого последующего котла с **обратным клапаном** (если в каскаде более двух котлов)
- **Комплект 3.** Комплектация системы дымоудаления в шахте (в зависимости от высоты шахты, необходимо доукомплектовывать прямыми трубами и ревизией)



# Logamax plus GB 162

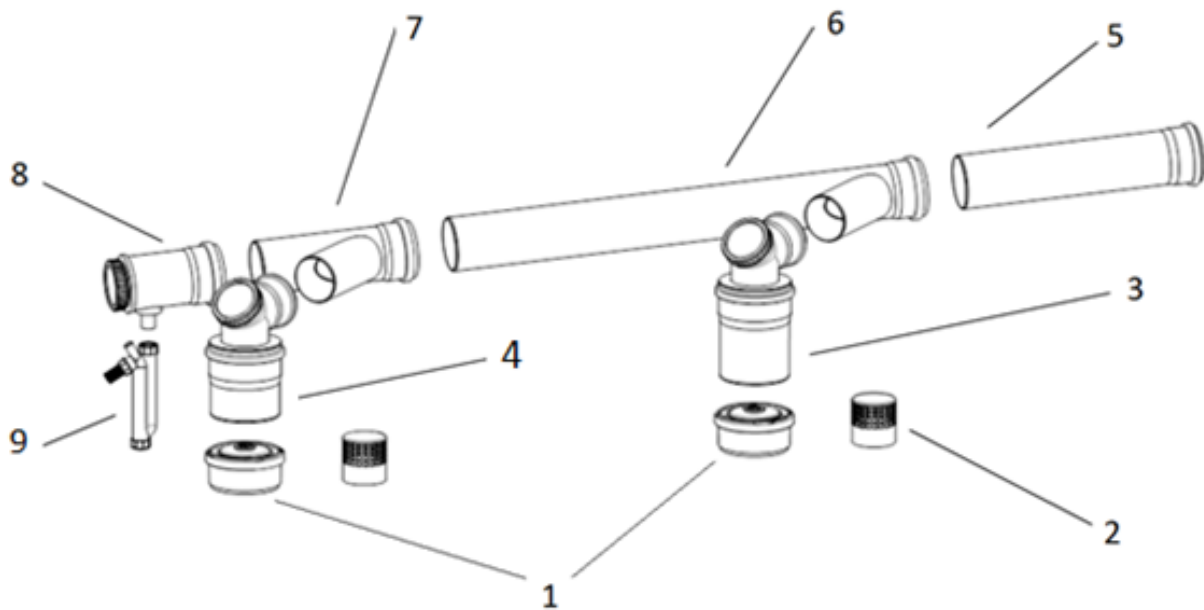
## Обратный клапан дымовых газов

С обратным клапаном дымовых газов на каждом котле в каскаде, возможно применять трубы меньшего диаметра! Встроенный в котёл вентилятор создаёт избыточное давление в дымовой трубе



# Logamax plus GB 162

## Комплект 1 Базовый комплект системы дымоудаления с обратными клапанами в каскаде для 2 котлов



### Комплект поставки:

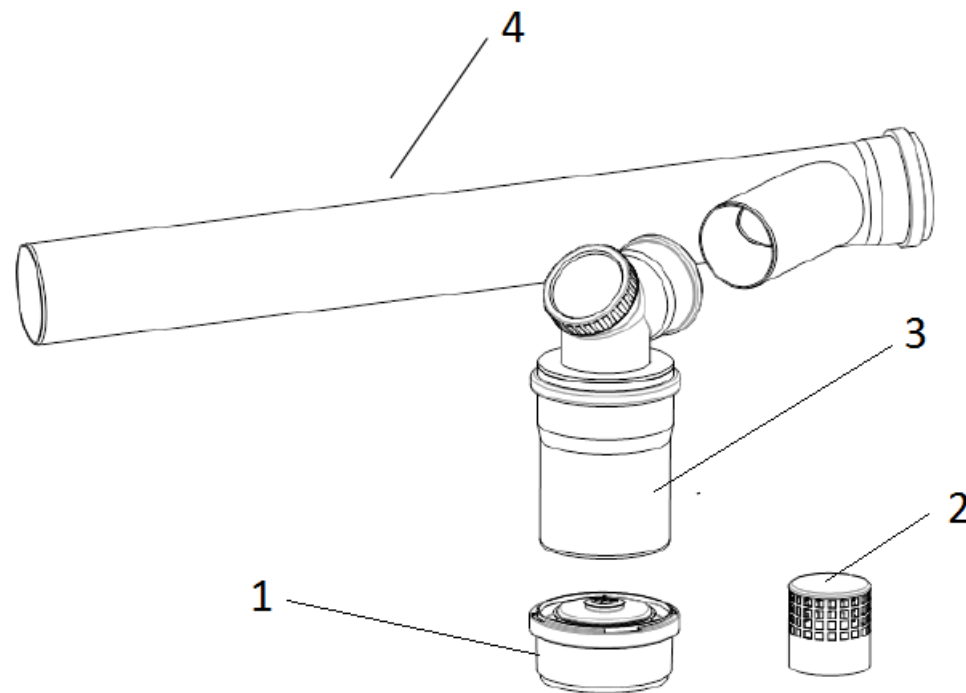
1. Обратный клапан  $\varnothing 110/160$  мм (2 шт.), РР
2. Решетка для забора воздуха  $\varnothing 100$  мм (2 шт.), сталь
3. Длинный вертикальный отвод-подключение к котлу со смотровым люком, РР
4. Короткий вертикальный отвод-подключение к котлу со смотровым люком, РР
5. Участок дымовой трубы, длина 500 мм, РР
6. Длинный коллектор с наклонным отводом  $\varnothing 110$  мм, РР
7. Короткий коллектор с наклонным отводом  $\varnothing 110$  мм, РР
8. Концевой участок с конденсатоотводчиком и резьбовой крышкой, РР
9. Сифон DN40, РР

# Logamax plus GB 162

**Комплект 2** Дополнительная комплектация  
для каждого последующего котла  
с обратным клапаном

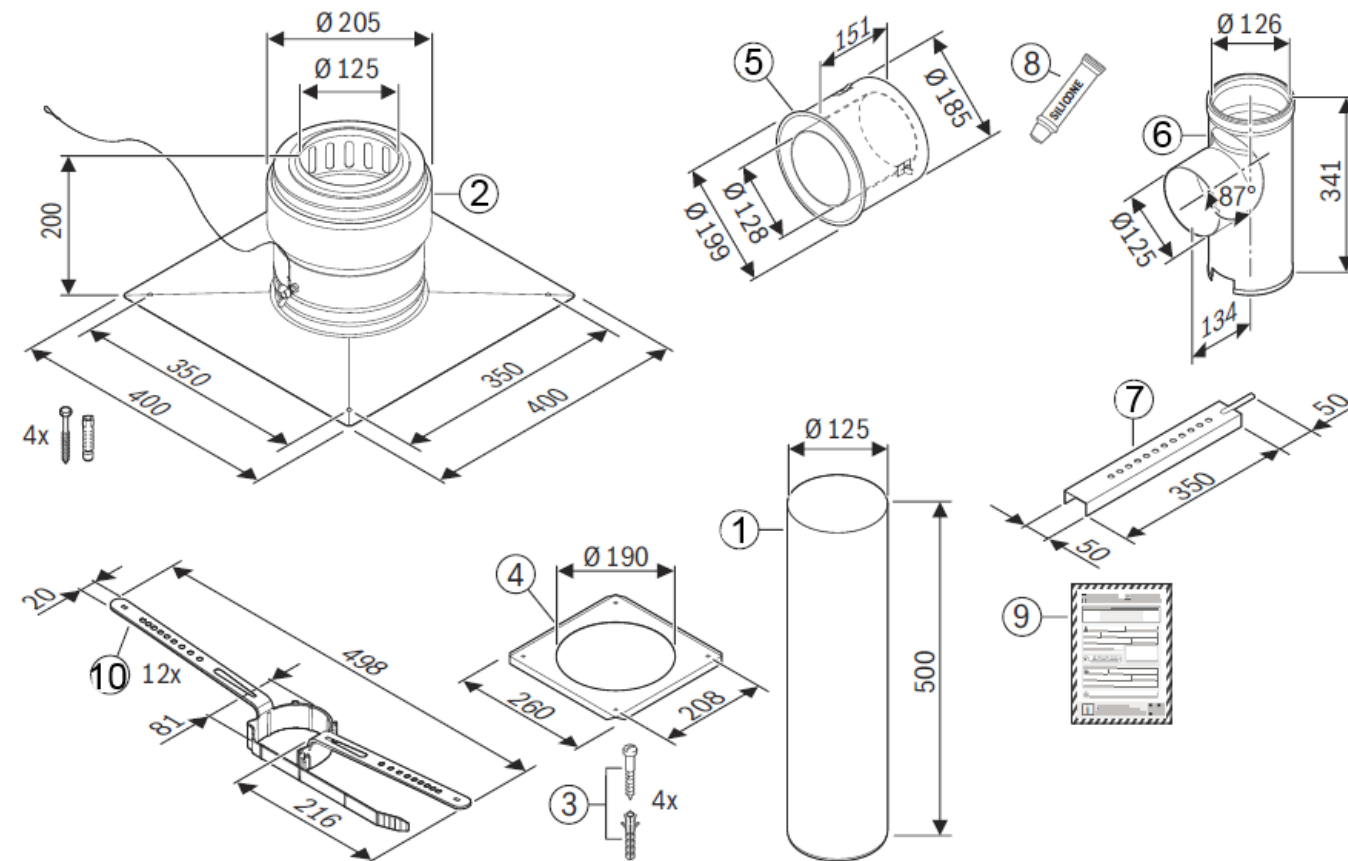
## Комплект поставки:

1. Обратный клапан  $\varnothing 110/160$  мм
2. Решетка для забора воздуха  $\varnothing 100$  мм, сталь
3. Длинный вертикальный отвод-подключение к котлу со смотровым люком, РР
4. Длинный коллектор с наклонным отводом  $\varnothing 110$  мм, РР



# Logamax plus GB 162

## Новый комплект 3 Комплектация системы дымоудаления в шахте $\varnothing 125$ , арт. 7738113212



### Комплект поставки:

1, 2. Комплект оголовка шахты FC-O125,  $\varnothing 125$ , высота 200мм, трубы 500мм, нерж сталь (ex GA, DO-S), арт. 7738113137

3. Крепежный материал для декоративной манжеты

4. Манжета декоративная

5. Гильза – проход через стену

6. Отвод  $\varnothing 125$ , 87°, PP, с подпоркой

7. Опорный кронштейн

8. Смазка для сборки

9. Инструкция по монтажу

10. Распорка FC-O125,  $\varnothing 125$ , арт. 7738113135

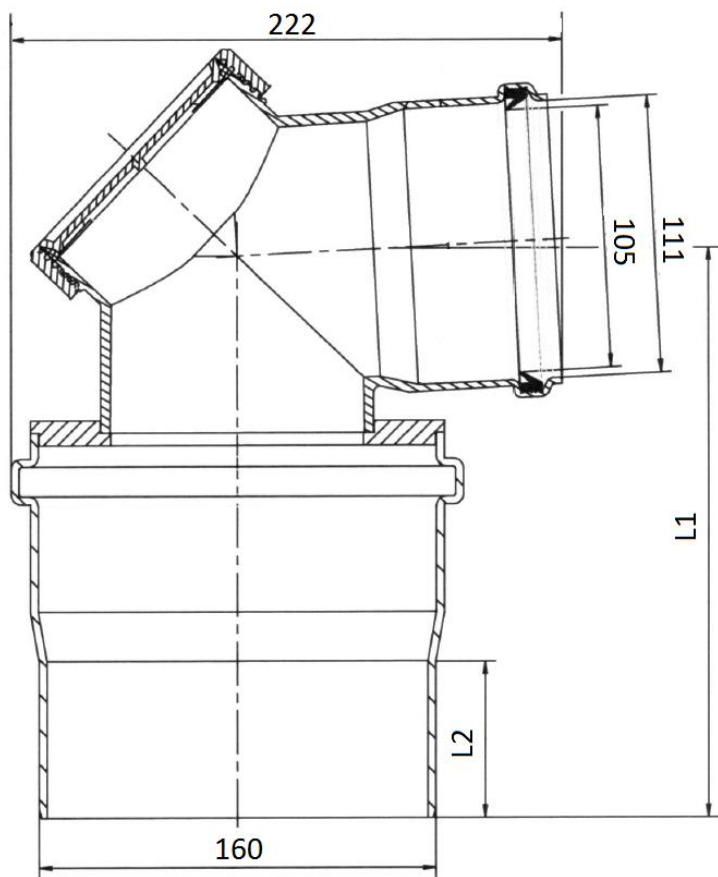
### Внимание.

В зависимости от высоты шахты, необходимо доукомплектовывать прямыми трубами



# Logamax plus GB 162

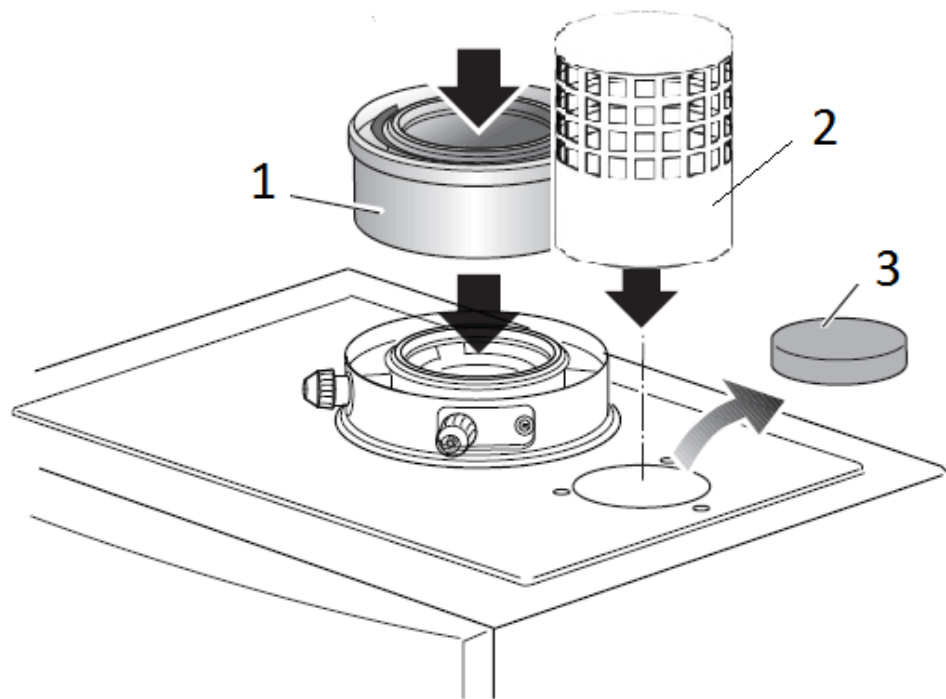
## Размеры вертикального отвода-подключения к котлу



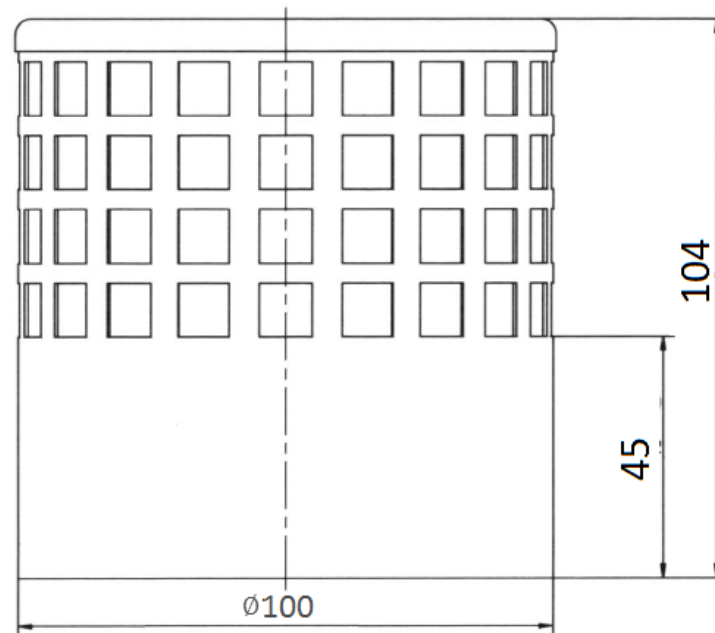
наименование	артикул	L 1, мм	L 2, мм
<b>Короткий</b> вертикальный отвод- подключение к котлу	Поставляется в базовой комплектации. Отдельного артикула не имеет.	245	78
<b>Длинный</b> вертикальный отвод- подключение к котлу	7736700448	300	133

# Logamax plus GB 162

## Решетка для забора воздуха $\varnothing 100$ мм



1. Обратный клапан  $\varnothing 110/160$  мм
2. Решетка для забора воздуха  $\varnothing 100$  мм
3. Заглушка (поставляется с котлом)



# Схема дымоудаления С53

## ОТВОД ДЫМОВЫХ ГАЗОВ ОТ КАСКАДОВ КОТЛОВ

# Logamax plus GB 162

## Отвод дымовых газов от каскада котлов через вентилируемую шахту, схема С53.

Мощность котла, кВт.	Диаметр, мм	Максимально допустимая длина дымохода L, м		
		2 котла	3 котла	4 котла
70	Ø125	12		
85		9		
100		3		
70	Ø160	50		
85		50		
100		50		
70	Ø200		50	
85			50	
100			50	
70	Ø315			50
85				50
100				50

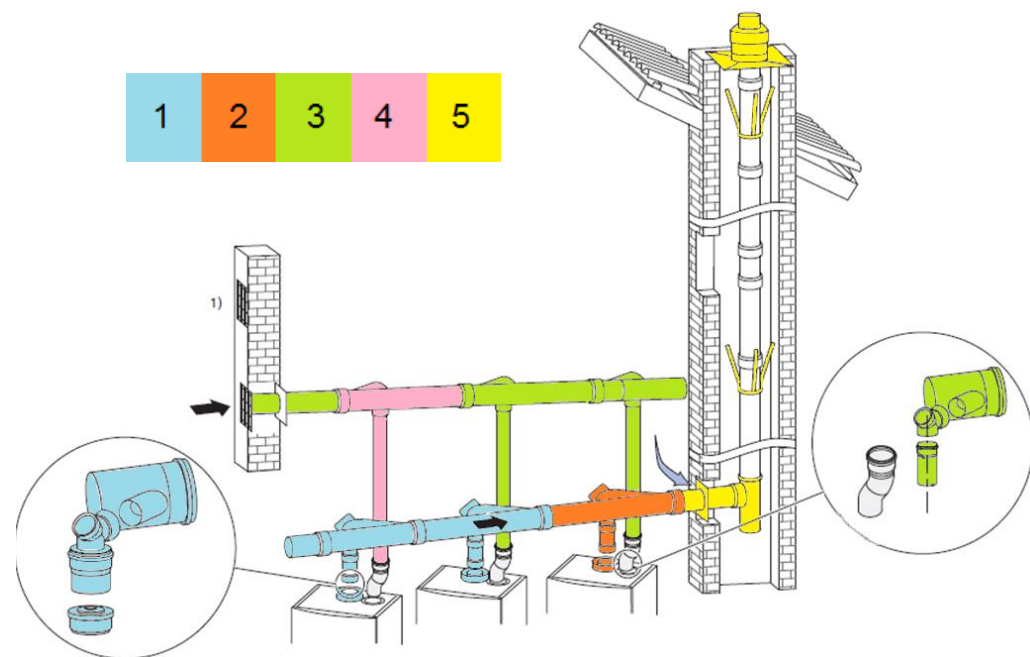
Максимально допустимая длина L действительна для  $X = 2,0$  м и 1 колена  $87^\circ$ . Для других конфигураций с  $X > 2,0$  м и более чем с 1 коленом  $87^\circ$  требуется расчёт по EN 13384..

# Logamax plus GB 162

## Отвод дымовых газов от каскада котлов через вентилируемую шахту, схема С53

Состоит из обязательных комплектов:

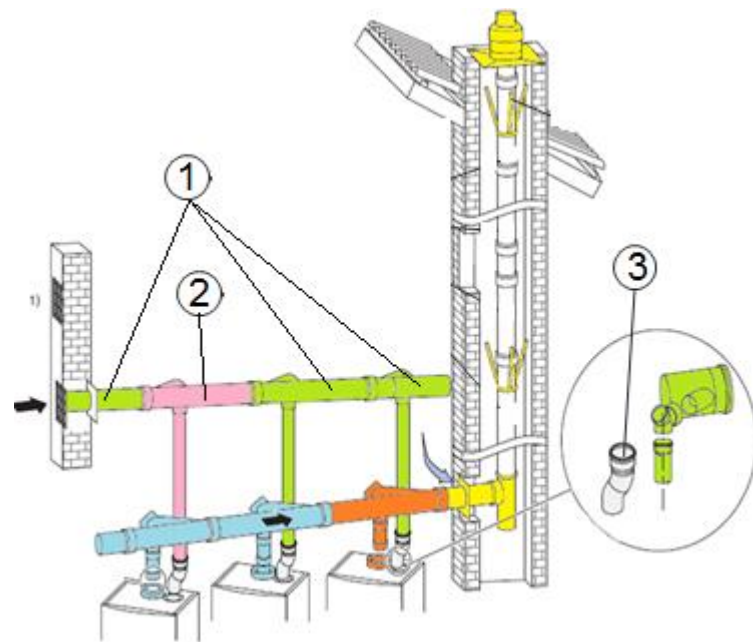
- **Комплект 1.** Базовая комплектация системы дымоудаления с обратными клапанами в каскаде для 2-х котлов стр. 67
- **Комплект 2.** Дополнительная комплектация системы дымоудаления с обратными клапанами (если в каскаде более двух котлов) стр.67
- **Комплект 3.** Базовая комплектация системы дымоудаления в каскаде для 2-х котлов
- **Комплект 4** Дополнительная комплектация системы дымоудаления в каскаде
- **Комплект 5** Система дымоудаления в каскаде для шахты стр.67



# Logamax plus GB 162

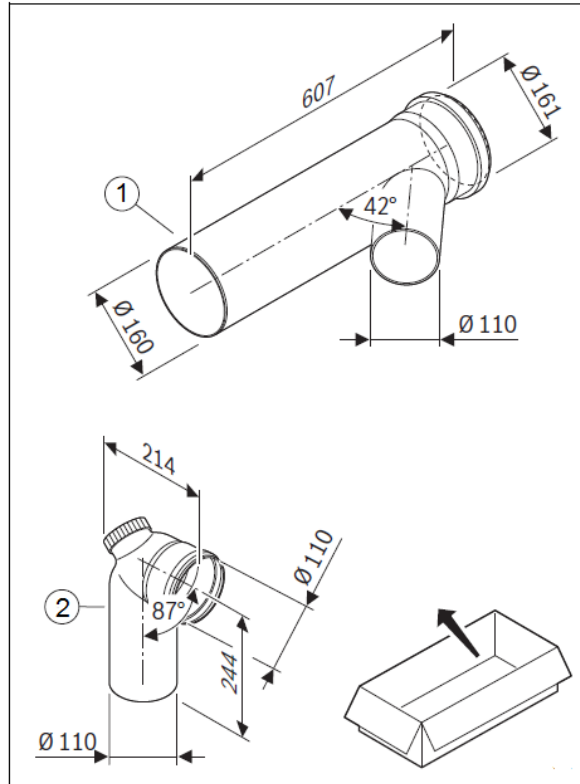
## Информация для заказа

№	Наименование	Артикул	Ссылка на страницу
1	Базовый комплект FC-Set160-B23P, DN110 -> DN160, каскад для 2 котлов	7738113200	<a href="#">26</a>
1	Базовый комплект FC-Set200-B23P, DN110 -> DN200, каскад для 2 котлов	7738113201	<a href="#">27</a>
1	Базовый компл. сист. дымоудаления в каскаде для 2 котлов GB162 DN250	87090011	<a href="#">25</a>
1	Базовый компл. сист. дымоудаления в каскаде для 2 котлов GB162 DN315	87090012	<a href="#">25</a>
2	Базовый комплект FC-Set160-B23P, DN110 -> DN160, расширение для 3 и более котлов	7738113204	<a href="#">79</a>
2	Базовый компл. сист. дымоудаления, расширение, для 3 и более котлов в каскаде DN250	87090071	<a href="#">29</a>
2	Базовый компл. сист. дымоудаления, расширение, для 3 и более котлов в каскаде DN315	87090072	<a href="#">29</a>
2	Базовый комплект сист. дымоудаления для установки в шахте, DN315	87090089	<a href="#">31</a>
3	Переходник DN110 для раздельной системы дымоудаления RLU	7736700122	<a href="#">80</a>



# Logamax plus GB 162

**Базовый комплект FC-Set200-B23P, DN110 -> DN160, расширение для 3 и более котлов арт. 7738113204**

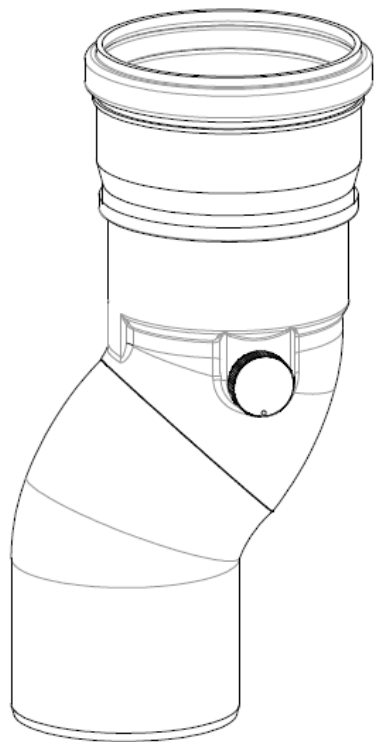


## Комплект поставки:

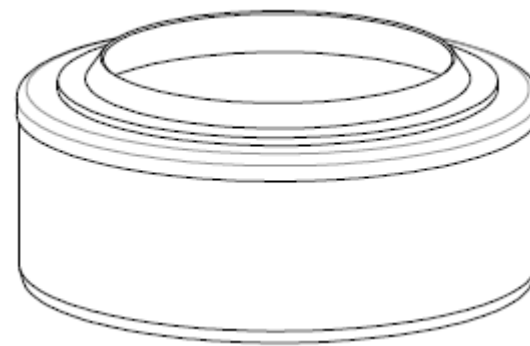
1. Длинный коллектор с наклонным отводом  $\varnothing 110$  мм, PP
2. Отвод со смотровым люком с удлиненным патрубком для подключения трубы,  $\varnothing 110$  мм,  $87^\circ$ , PP

# Logamax plus GB 162

Переходник  $\varnothing 110$  для раздельной системы дмоудаления RLU, комплект, арт. 7736700122



Переходник  $\varnothing 100/110$  с измерительным отверстием



Заглушка на приток воздуха в котёл



# Схема дымоудаления С13

# Logamax plus GB 162

## Предельные значения длины дымовой трубы С13

Тип	Схематичное изображение	Мощность котла, кВт	L, м	Эквивалентная длина	
				отвод 87°, м	отвод 45,15°, м
С13		70	4*	0*	0*
		85			
		100			
		<p>* действительно максимум для 3 колен</p> <p>Приток воздуха / отвод дымовых газов по концентрической трубе горизонтально через фасад. Вход воздуха и выход дымовых газов находятся вблизи друг от друга в области одинакового давления.</p>			

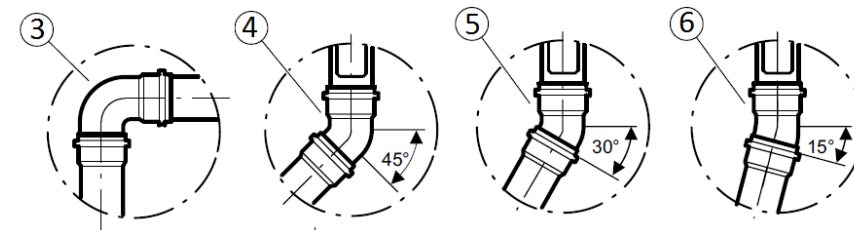
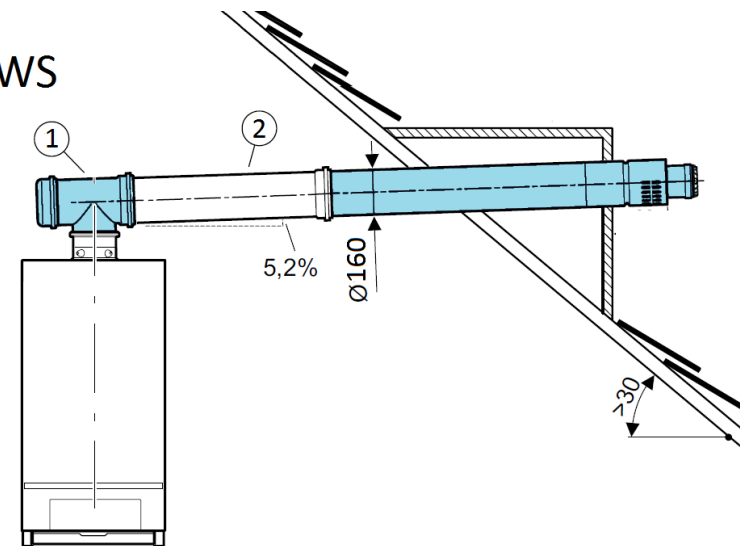
Колено на котле уже учтено в допустимой длине дымовой трубы L, и его больше не нужно вычитать

# Logamax plus GB 162

## Информация для заказа

№	Наименование	Артикул старый/новый	Ссылка на страницу
1	Базовый комплект WH/WS, DN 110/160, горизонтальный	7738113093	<a href="#">84</a>
2	Дымовая труба концентрическая FC-C110-500, DN110/160, 500мм	7738113099	<a href="#">85</a>
2	Дымовая труба концентрическая FC-C110-1000, DN110/160, 1000мм	87090372/ 7738113100	
2	Дымовая труба концентрическая FC-C110-2000, DN110/160, 2000мм	7738113101	
3	Отвод концентрический FC-CE110-87, DN110/160, 87°	87090284/ 7738113105	<a href="#">87</a>
4	Отвод концентрический FC-CE110-30, DN110/160, 30°	87090282/ 7738113103	<a href="#">86</a>
5	Отвод концентрический FC-CE110-45, DN110/160, 45°	87090281/ 7738113104	
6	Отвод концентрический FC-CE110-15, DN110/160, 15°	87090280/ 7738113102	
	Отвод концентрический FC-CER110-87, DN110/160, 87°, со смотровым люком, 87°	87090220/ 7738113106	<a href="#">87</a>

① WH/WS

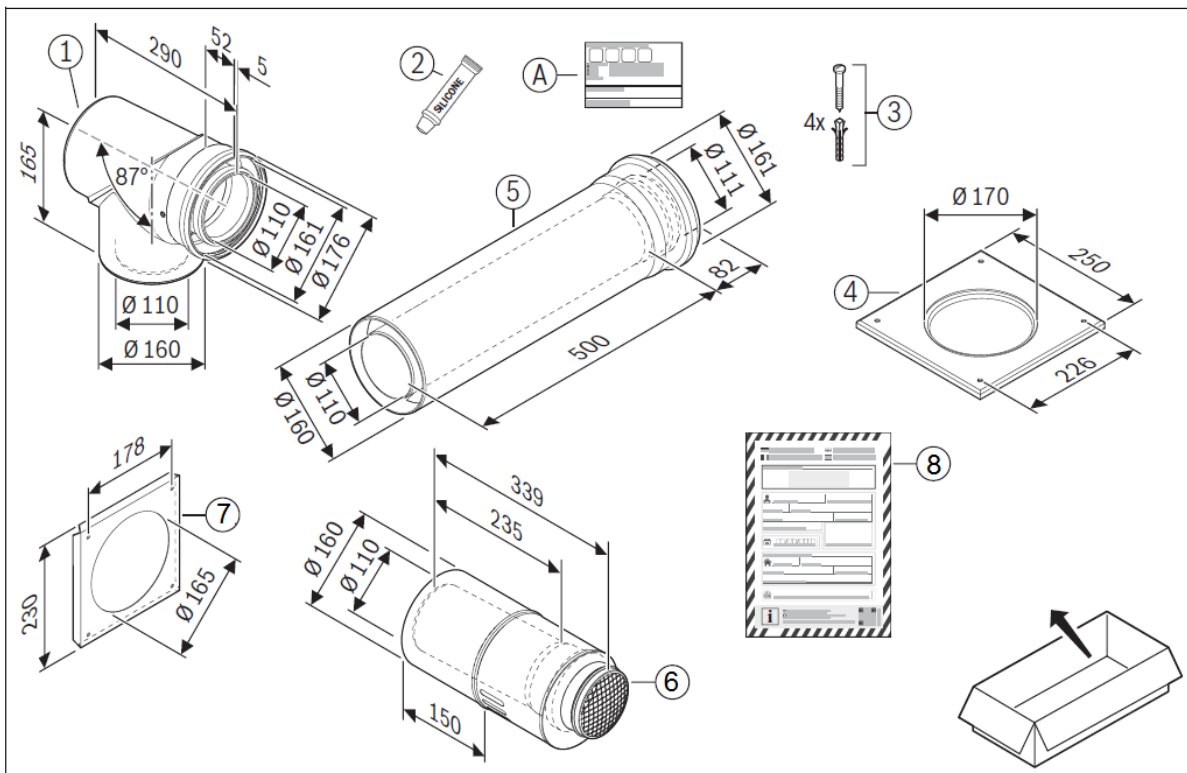


# Logamax plus GB 162

**Базовый комплект FC-Set110-C13x, DN110/160,  
горизонтальный, концентрический  
арт. 7738113093**

## Комплект поставки

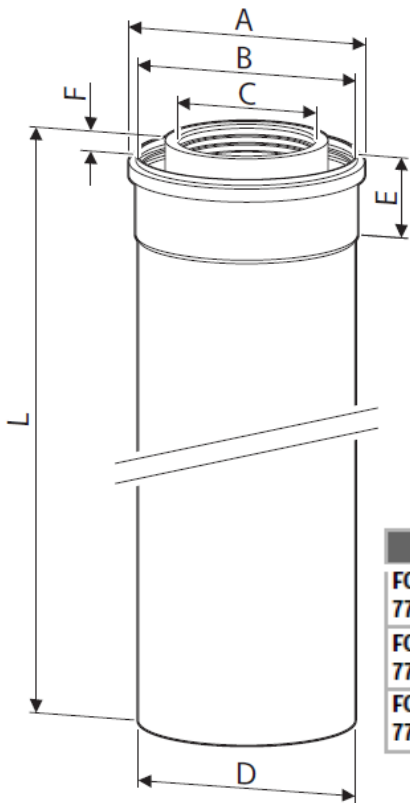
1. Ревизионный тройник DN110/160,
2. Смазка,
3. Крепеж,
4. Декоративная накладка,
5. Труба DN110/160-500mm,
6. Оголовок ветрозащитный DN110/160,
7. Декоративная накладка,
8. Инструкция.



[Назад к содержанию](#)

# Logamax plus GB 162

## Дымовая труба концентрическая FC-C110, DN110/160



	A/mm	B/mm	C/mm	D/mm	E/mm	F/mm	L/mm
FC-C110-500 7738113099	Ø 173	Ø 161	Ø 111	Ø 160	50	16	500
FC-C110-1000 7738113100							1000
FC-C110-2000 7738113101							2000

Дымовая труба концентрическая FC-C110-500,  
DN110/160, 500мм  
Арт. 7738113099

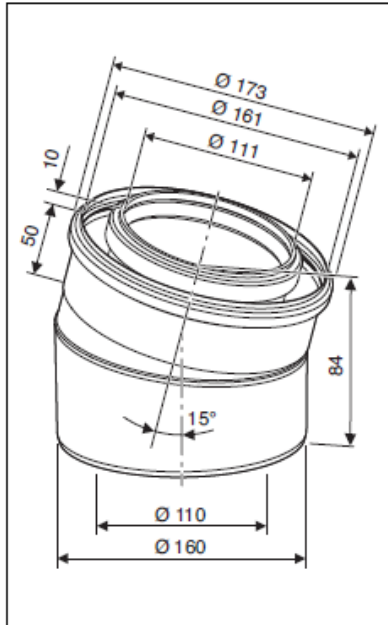
Дымовая труба концентрическая FC-C110-1000,  
DN110/160, 1000мм  
Арт. 7738113100

Дымовая труба концентрическая FC-C110-2000,  
DN110/160, 2000мм  
Арт. 7738113101

[назад к содержанию](#)

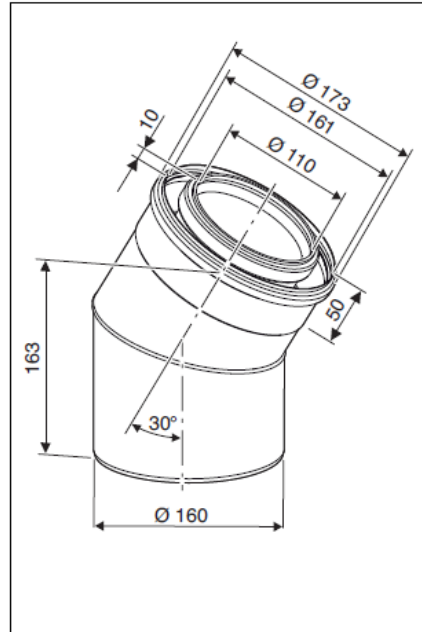
# Logamax plus GB 162

## Отвод концентрический DN110/160,



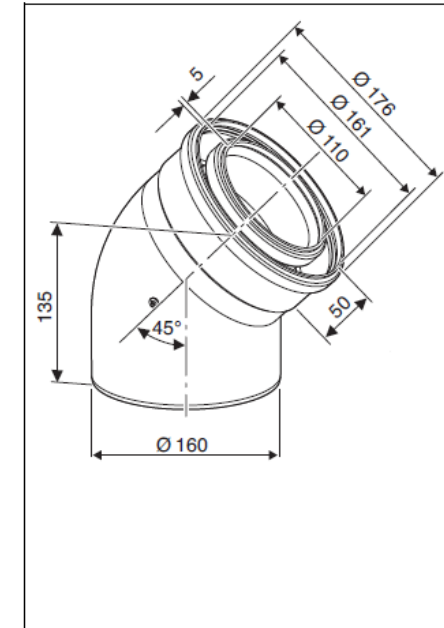
Отвод концентрический FC-CE110-15, DN110/160, 15°

арт.7738113102



Отвод концентрический FC-CE110-30, DN110/160, 30°

арт.7738113103

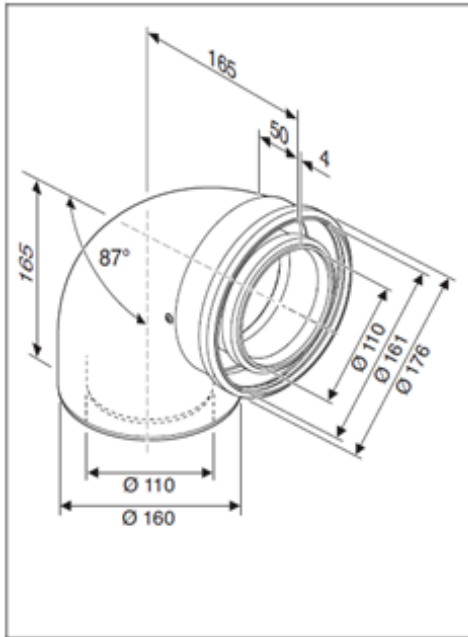


Отвод концентрический FC-CE110-45, DN110/160, 45°

арт.7738113104

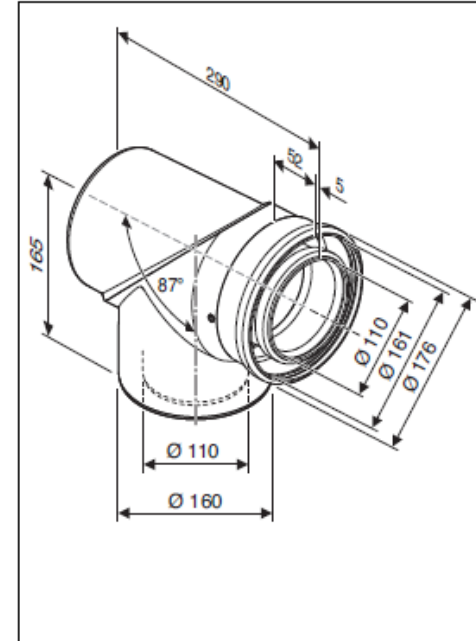
# Logamax plus GB 162

## Отвод concentрический DN110/160



Отвод concentрический FC-CE110-87, DN110/160, 87°

арт.7738113105



Отвод concentрический FC-CER110-87, DN110/160, 87°, со смотровым люком, 87°

арт.7738113106

# Схема дымоудаления С33



# Logamax plus GB 162

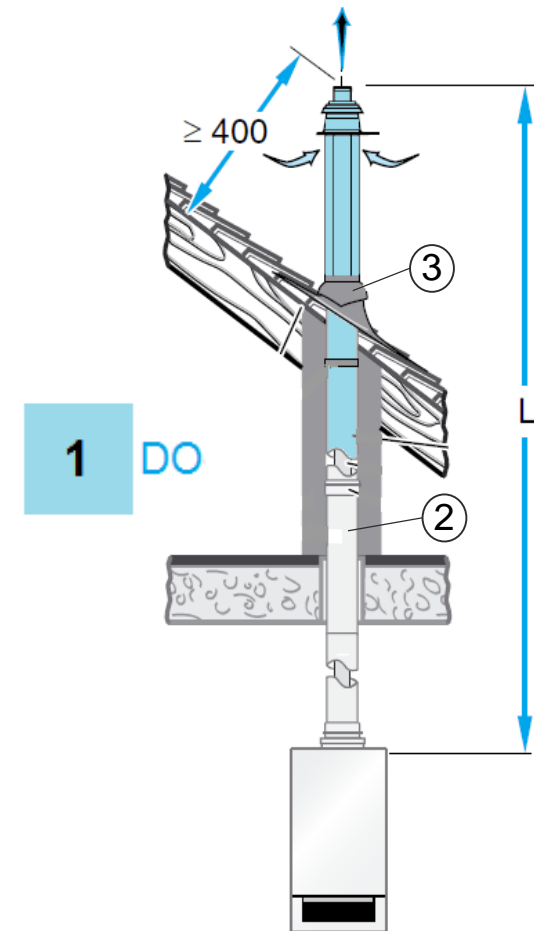
## Предельные значения длины дымовой трубы С33

Тип	Схематичное изображение	Шахта, мм	Мощность котла, кВт	L, м	Эквивалентная длина	
					отвод 87°, м	отвод 45,15°, м
С33		Ø 190 □ 180	70	20	1,5	0,5
			85	19		
			100	16		
		Приток воздуха / отвод дымовых газов по концентрической трубе вертикально через крышу. Вход воздуха и выход дымовых газов находятся близи друг от друга в области одинакового давления..				

# Logamax plus GB 162

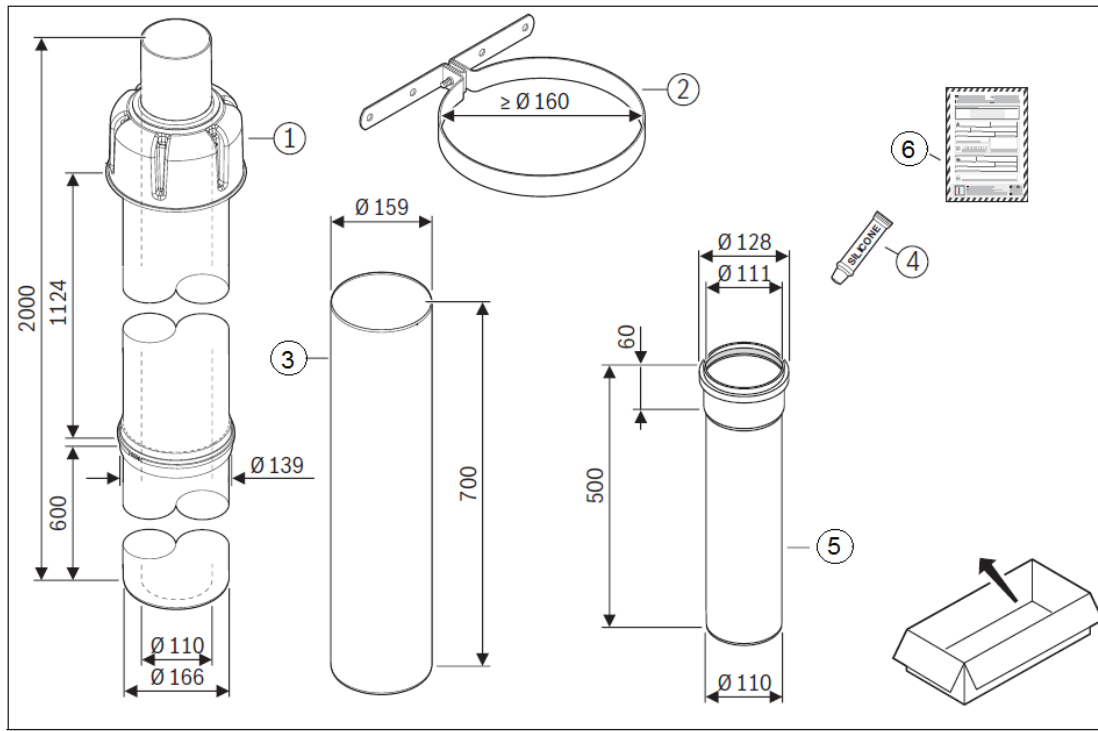
## Информация для заказа

№	Наименование	Артикул старый/новый	Ссылка на страницу
1	Базовый комплект FC-Set110-C33x, DN110/160, вертикальный, концентрический, черный	87094050/ 7738113090	<a href="#">91</a>
1	Базовый комплект FC-Set110-C33x, DN110/160, вертикальный, концентрический, красный	7738113091	
2	Дымовая труба концентрическая FC-C110-500, DN110/160, 500мм	7738113099	
2	Дымовая труба концентрическая FC-C110-1000, DN110/160, 1000мм	87090372/ 7738113100	<a href="#">85</a>
	Дымовая труба концентрическая FC-C110-2000, DN110/160, 2000мм	7738113101	
	Универсальная кровельная черепица FC-O110, для систем DN160, 25-45 °, (черная)	7738113129	
	Универсальная кровельная черепица FC-O110, для систем DN160, 5-25 °(красный)	7738113128 (31)	<a href="#">92</a>
3	Универсальная кровельная черепица FC-O110, для систем DN160, 25-45 ° (красный)	7738113129 (32)	
	Элемент FC-O110, для DN160, с фартуком для плоской крыши, высота 170мм, нерегулируемый	7738113126	<a href="#">93</a>



# Logamax plus GB 162

Базовый комплект FC-Set110-C33x,  
DN110/160, вертикальный, концентрический



Базовый комплект FC-Set110-C33x, DN110/160,  
вертикальный, концентрический, черный  
арт.7738113090

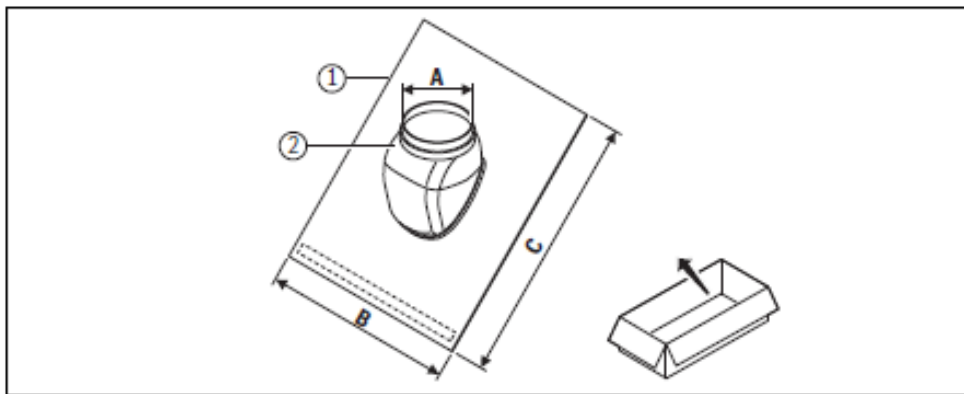
Базовый комплект FC-Set110-C33x, DN110/160,  
вертикальный, концентрический, красный  
арт. 7738113091

## Комплект поставки


1. Труба DN110/160 с защитным колпаком,
2. Крепежный хомут,
3. Защитный футляр DN160,
4. Смазка,
5. Труба DN110-500mm,
6. Инструкция.

# Logamax plus GB 162

## Универсальная кровельная черепица FC-O110, для систем DN160

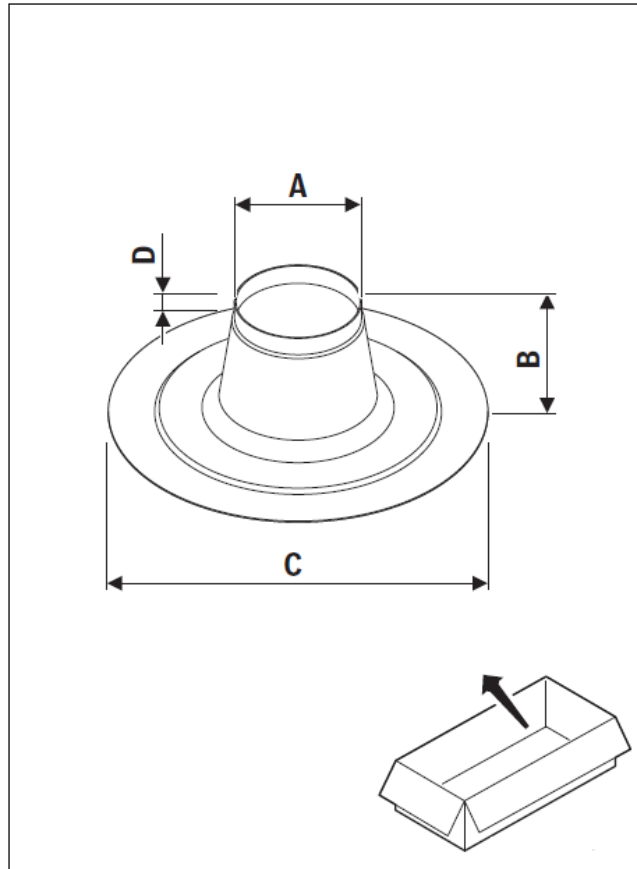


1. свинцовая основа
2. пластиковый купол

	Артикул	Цвет	A	B	C	
FC-O110	7738113128	черный	167	500	600	5° – 25°
	7738113131	красный				5° – 25°
	7738113129	черный				5° – 25°
	7738113132	красный				25° – 45°

# Logamax plus GB 162

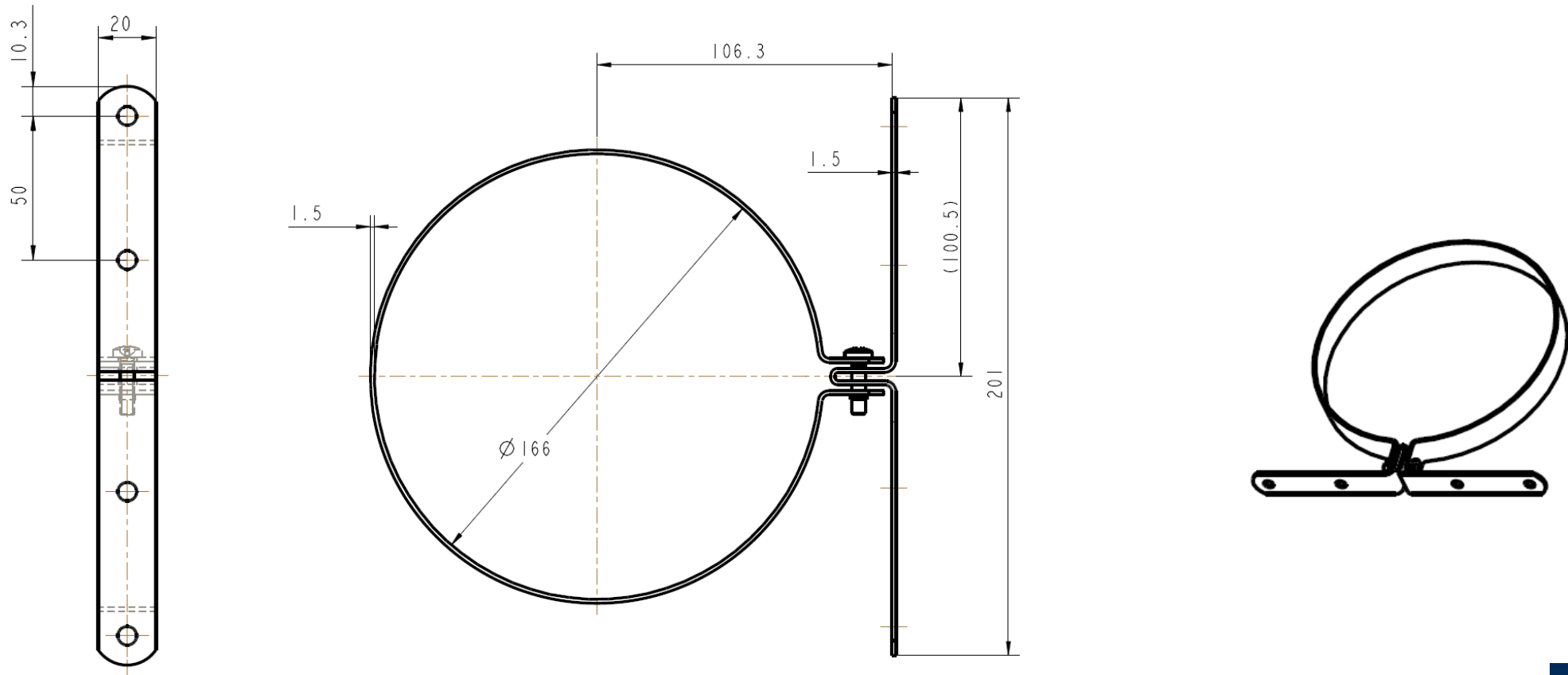
**Элемент FC-O110, для DN160, с фартуком для плоской крыши, высота 170мм, нерегулируемый арт. 7738113126**



	7738113126
A / mm	Ø 170
B / mm	170
C / mm	Ø 535
D / mm	21

# Logamax plus GB 162

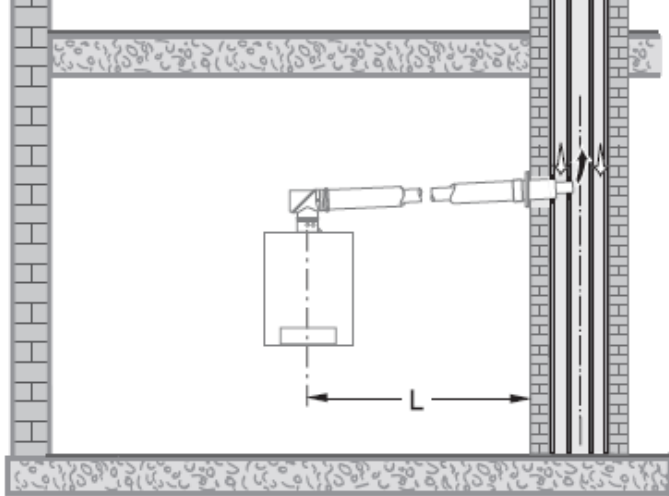
## Стропильный хомут DN160



# Схема дымоудаления С43

# Logamax plus GB 162

Максимальная длина отвода дымовых газов в шахте рассчитывается специалистами изготовителя LAS с учётом конфигурации системы!

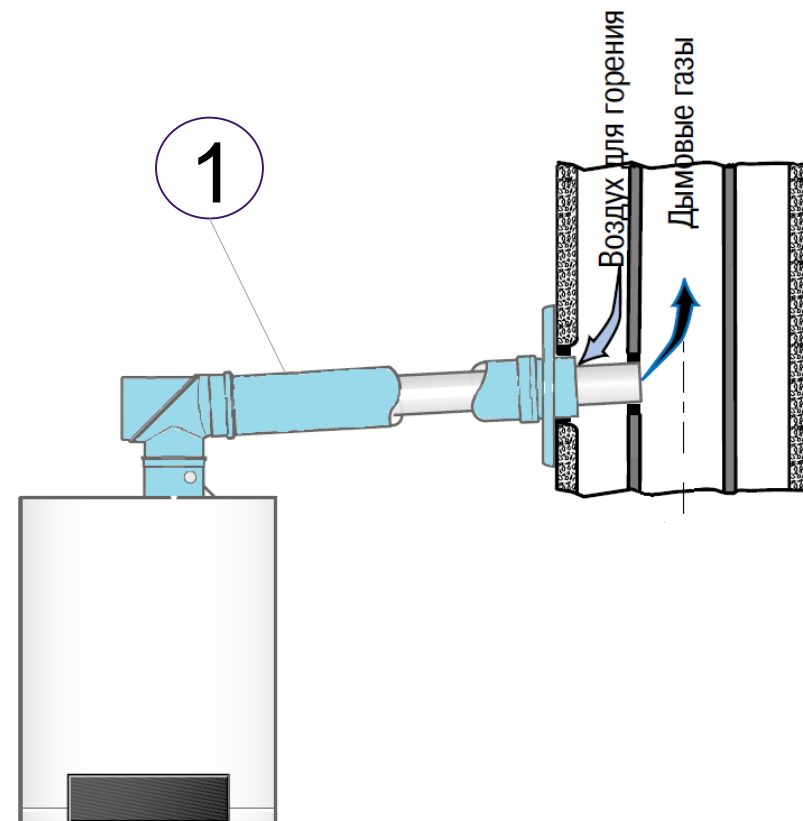
Тип	Схематичное изображение	Шахта, мм	Мощность котла, кВт	L, м	Эквивалентная длина	
					отвод 87°, м	отвод 45,15°, м
C43		Шахта LAS	70	1,4* Требуется расчёт вертикальной части.	0*	0*
			85			
		100				
<p>* действительно максимум для 3 колен</p> <p>Приток воздуха / отвод дымовых газов в отдельных шахтах с подсоединением нескольких котлов к дымовой трубе (LAS). Выход дымовых газов и вход воздуха для горения в области одинакового давления. Только горизонтальный участок.</p>						



# Logamax plus GB 162

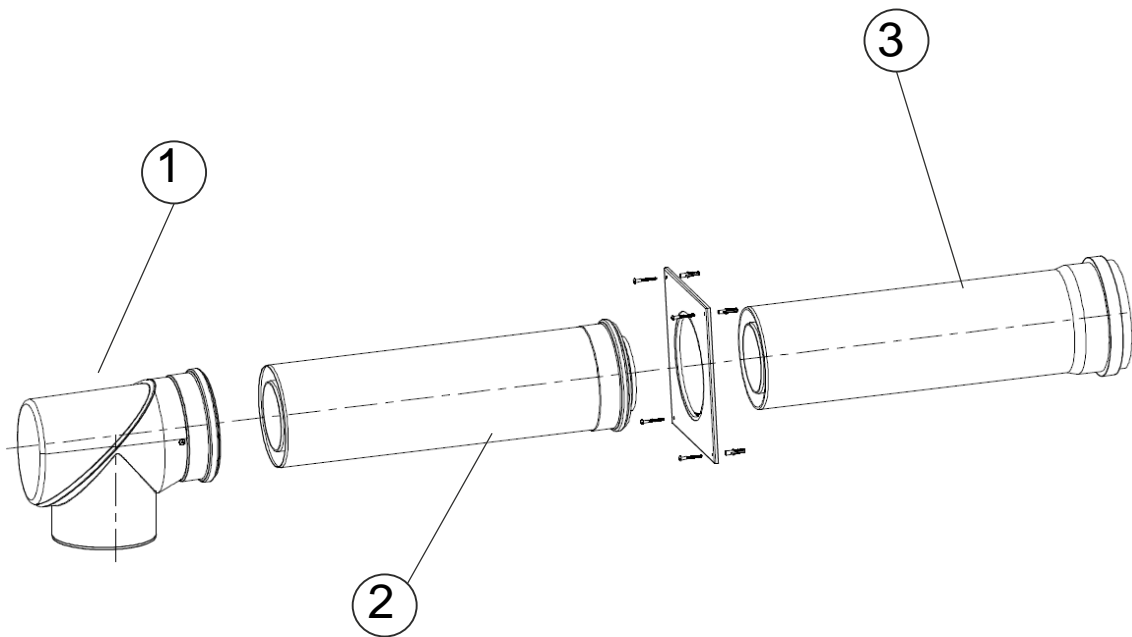
## Информация для заказа

№	Наименование	Артикул старый/новый	Ссылка на страницу
1	Система отвода дымовых газов для LAS-K DN110/160	87094060	<a href="#">98</a>
	Дымовая труба концентрическая FC-C110-500, DN110/160, 500мм	7738113099	<a href="#">85</a>
	Дымовая труба концентрическая FC-C110-1000, DN110/160, 1000мм	87090372/ 7738113100	
	Дымовая труба концентрическая FC-C110-2000, DN110/160, 2000мм	7738113101	
	Отвод концентрический FC-CE110-87, DN110/160, 87°	87090284/ 7738113105	<a href="#">87</a>
	Отвод концентрический FC-CE110-30, DN110/160, 30°	87090282/ 7738113103	<a href="#">86</a>
	Отвод концентрический FC-CE110-45, DN110/160, 45°	87090281/ 7738113104	
	Отвод концентрический FC-CE110-15, DN110/160, 15°	87090280/ 7738113102	
	Отвод концентрический FC-CER110-87, DN110/160, 87°, со смотровым люком, 87°	87090220/ 7738113106	<a href="#">87</a>



# Logamax plus GB 162

**Система отвода дымовых газов для LAS-K  
DN110/160, арт. 87094060**



Комплект поставки:

1. Концентрический отвод DN 110/160 87°  
87090220/7738113106
2. Концентрическая труба DN110/160, L=500мм  
7738113099
3. Труба DN110/160 L=500 мм 7747101679

# Схема дымоудаления С53

# Logamax plus GB 162

## Предельные значения длины дымовой трубы С53

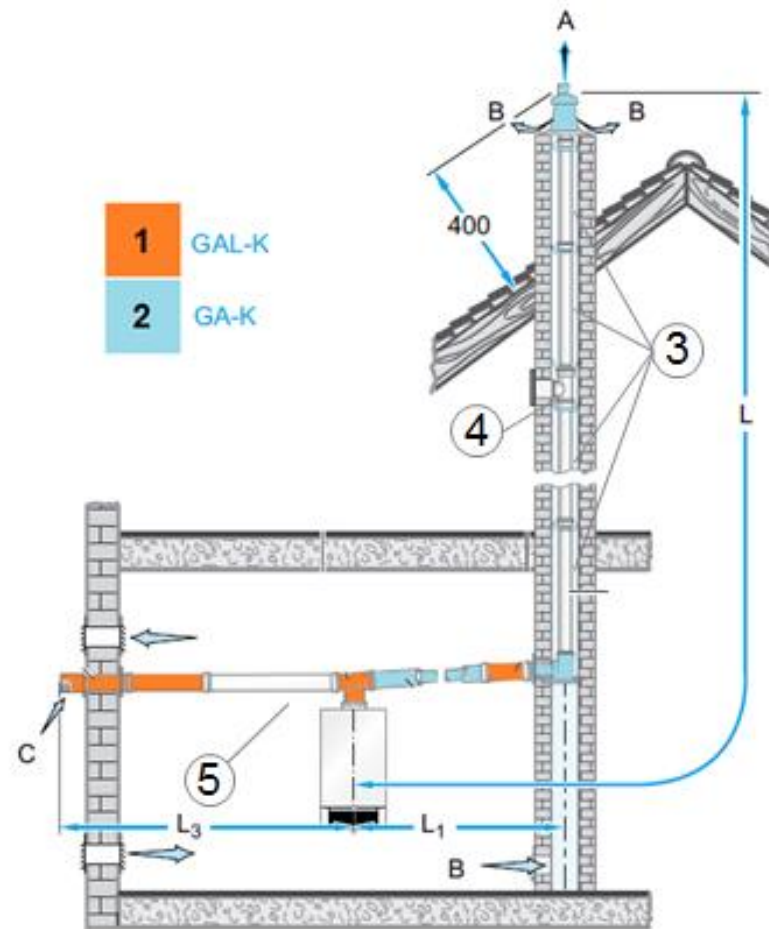
Тип	Схематичное изображение	Шахта, мм	Мощность котла, кВт	L, м	Эквивалентная длина	
					отвод 87°, м	отвод 45,15°, м
C53		∅ 170 □ 150	70	52	1,5	0,5
			85			
			100			
		Труба отвода дымовых газов прокладывается в существующей шахте: выход дымовых газов и вход воздуха для горения разделены и находятся в разных областях давления. Максимальная длина горизонтальной трубы <b>L1</b> составляет <b>5 м</b> . Максимальная длина горизонтальной трубы <b>L2</b> составляет <b>2 м</b> .				

Колено на котле и опорное колено в шахте уже учтены в допустимой длине дымовой трубы L, и их больше не нужно вычитать

# Logamax plus GB 162

## Информация для заказа

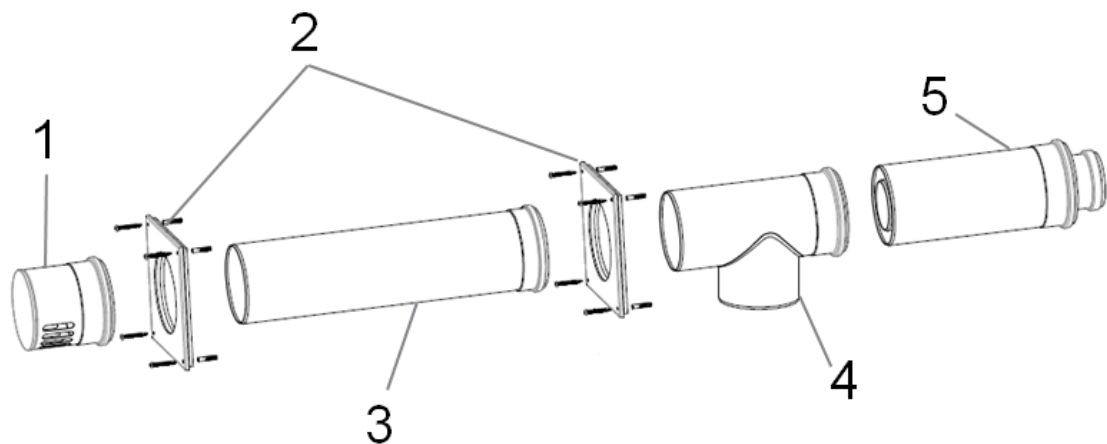
№	Наименование	Артикул старый/новый	Ссылка на страницу
1	Базовая комплектация GAL-K для GB162	87094058	<a href="#">102</a>
2	Базовый комплект FC-Set110-C93x, DN110/160, концентрический, в шахте DN110	87094054/ 7738113075	<a href="#">103</a>
3	Дымовая труба FC-S110-500, DN110, PP, 500мм	7738112679	<a href="#">13</a>
3	Дымовая труба FC-S110-1000, DN110, PP, 1000мм	7738112680	<a href="#">13</a>
3	Дымовая труба FC-S110-2000, DN110, PP, 2000мм	7738112681	<a href="#">13</a>
4	Дымовая труба FC-SR110, DN110, со смотровым люком	7738112684	<a href="#">14</a>
5	Удлинение 500 мм, DN160	7747101682	-
5	Удлинение 1000 мм, DN160	7747101694	-



# Logamax plus GB 162

Базовая комплектация GAL-K для GB162

арт. 87094058

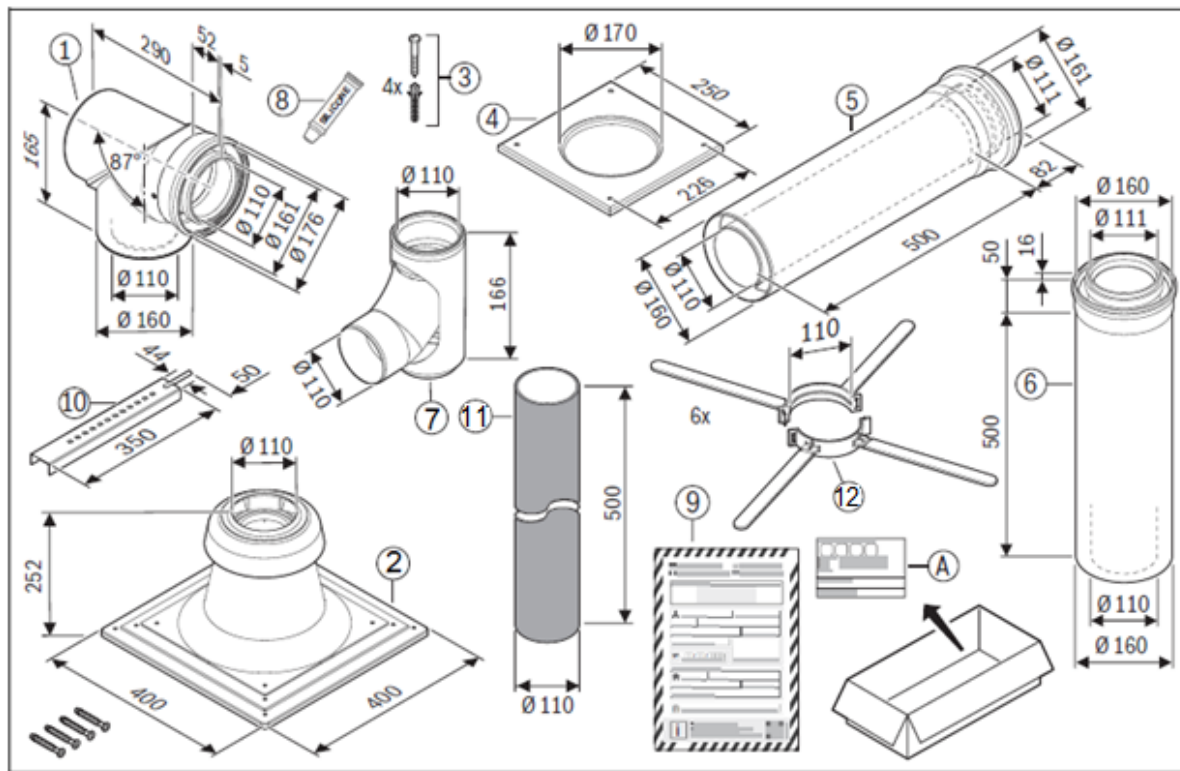


Комплект поставки:

1. Крышка приточного воздуха  $\varnothing 160$  мм арт. 7747101681
2. Декоративная манжета  $\varnothing 160$  мм, белая в комплекте с крепежом
3. Дымовая труба  $\varnothing 160$  мм, длина 500 мм
4. Тройник концентрический  $\varnothing 110/160$  PP/сталь арт. 7747101684
5. Труба концентрическая  $\varnothing 110/160$ , длина 250 мм

# Logamax plus GB 162

## Базовый комплект FC-Set110-C93x, DN110/160, концентрический, в шахте DN110 арт. 7738113075



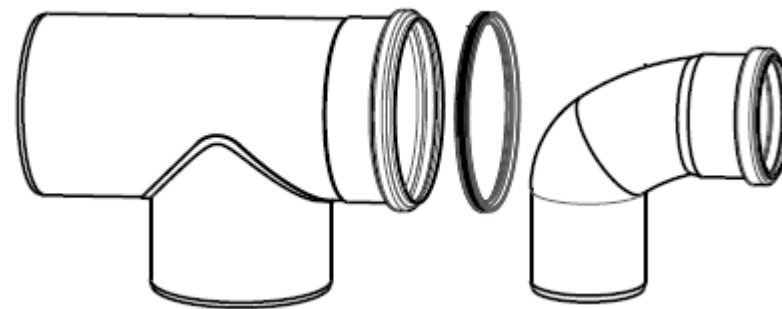
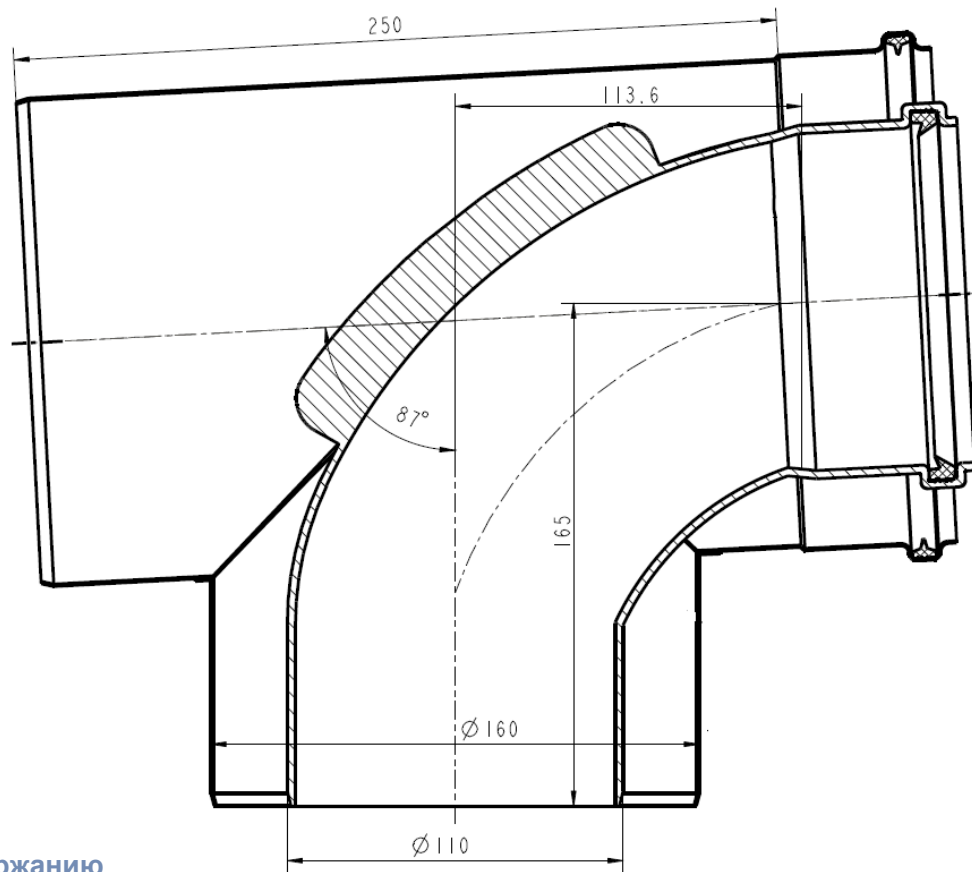
### Комплект поставки

- 1) Отвод DN110/160 со смотровым люком,
- 2) Покрытие шахты из нержавеющей стали,
- 3) Крепеж,
- 4) Декоративная накладка,
- 5) Коаксиальная труба –проход через стену DN110/160-500mm,
- 6) Труба DN110/160-500mm,
- 7) Отвод DN110 нижний,
- 8) Смазка,
- 9) Инструкция,
- 10) Опорная пластина,
- 11) Труба UF защищенная DN110-500mm ,
- 12) Распорка DN110 6шт.

[назад к содержанию](#)

# Logamax plus GB 162

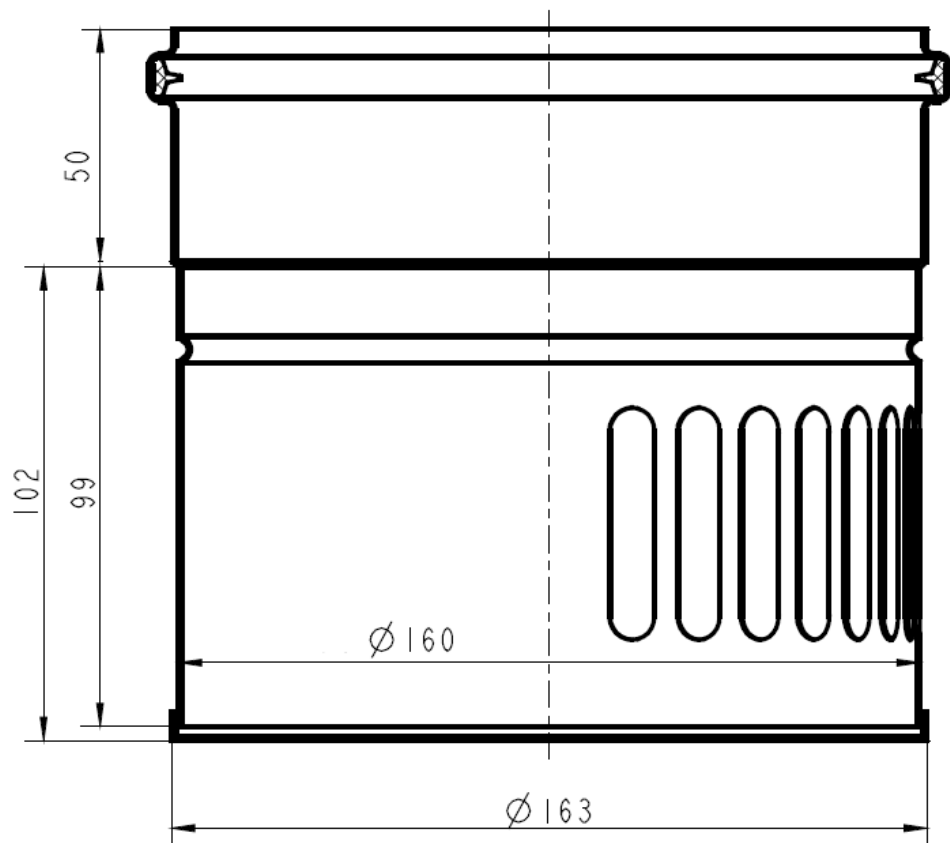
Тройник концентрический  $\varnothing 110/160$  PP/сталь арт. 7747101684





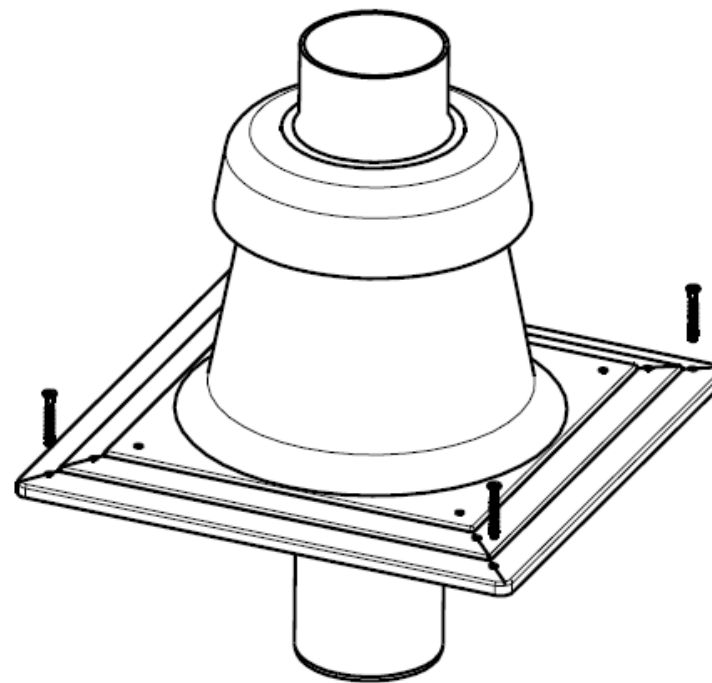
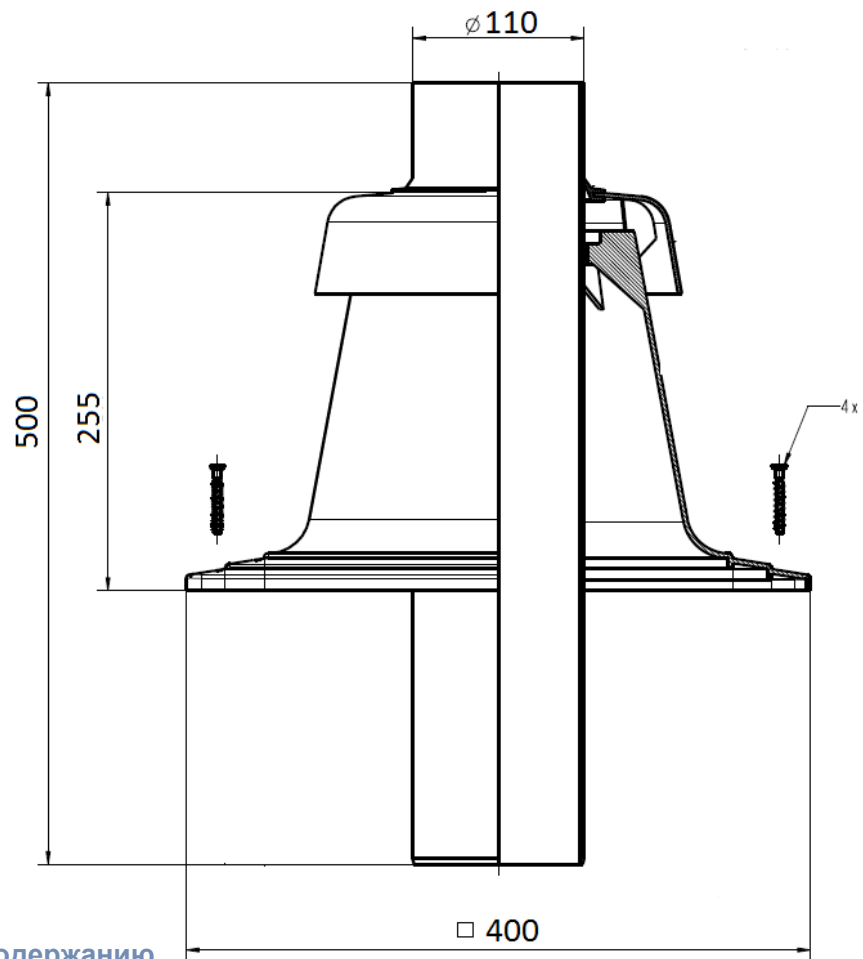
# Logamax plus GB 162

Крышка приточного воздуха  $\varnothing 160$  мм арт. 7747101681



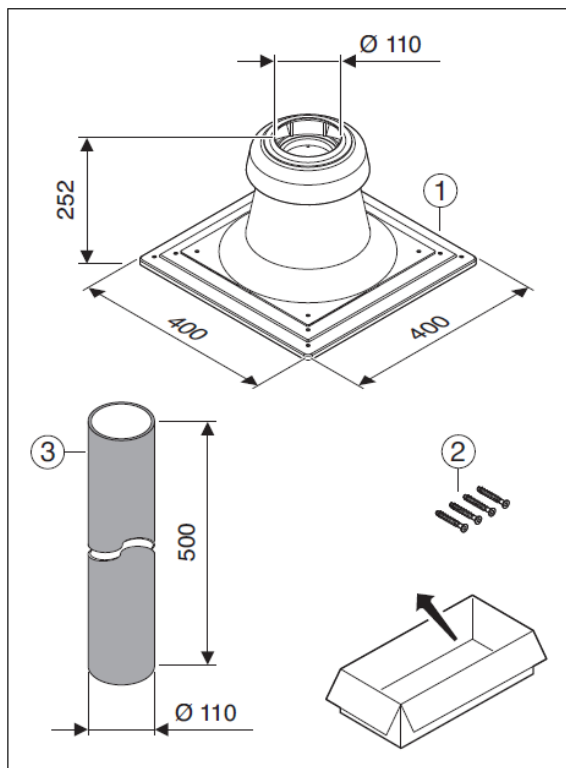
# Logamax plus GB 162

Оголовок отвода дымовых газов арт. 87090750



# Logamax plus GB 162

**Комплект оголовка шахты FC-O110, DN110,  
арт. 7738112721**

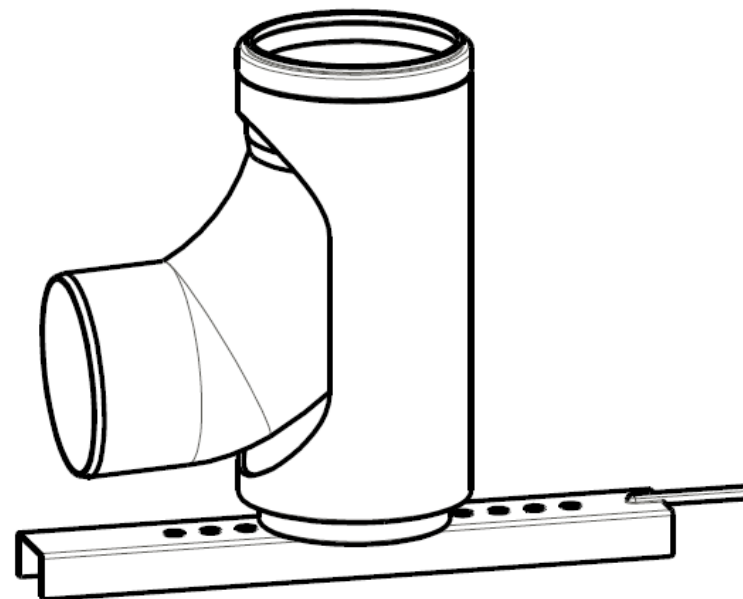
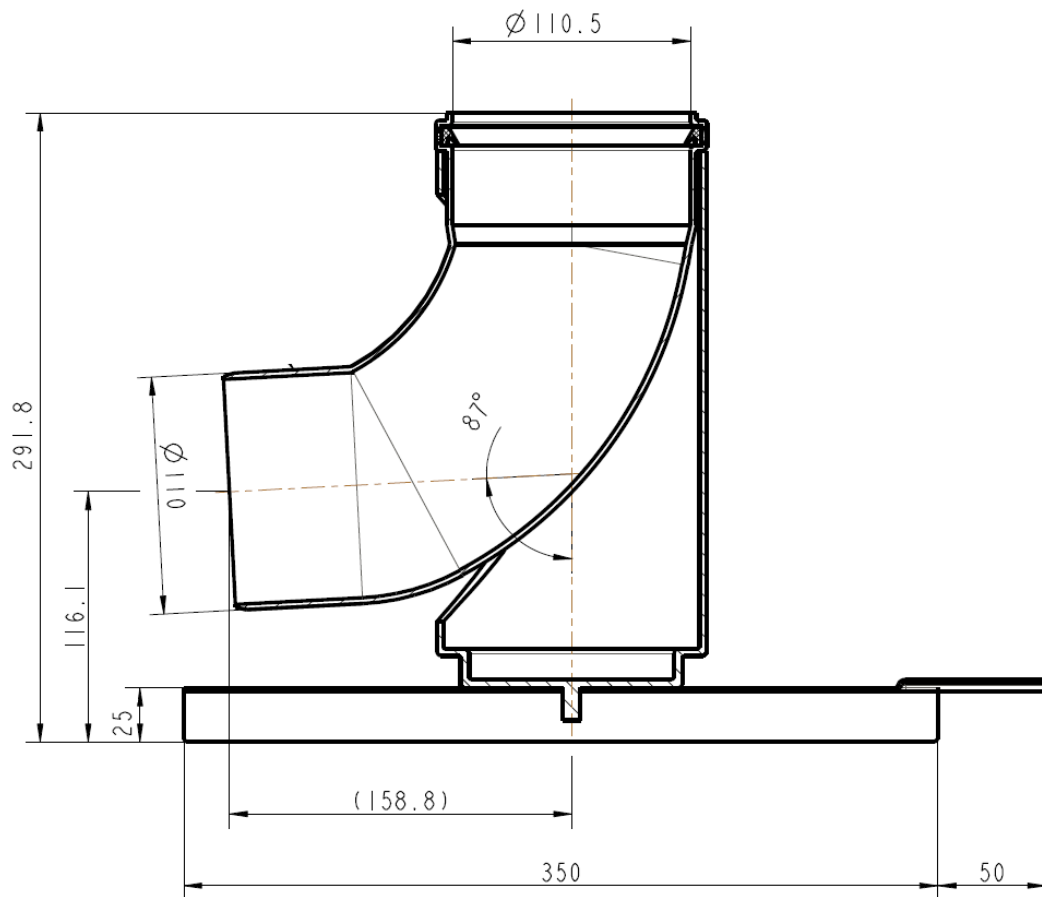


## Комплект поставки

1. Оголовок,
2. Крепеж,
3. Труба UF защищенная DN110-500mm.

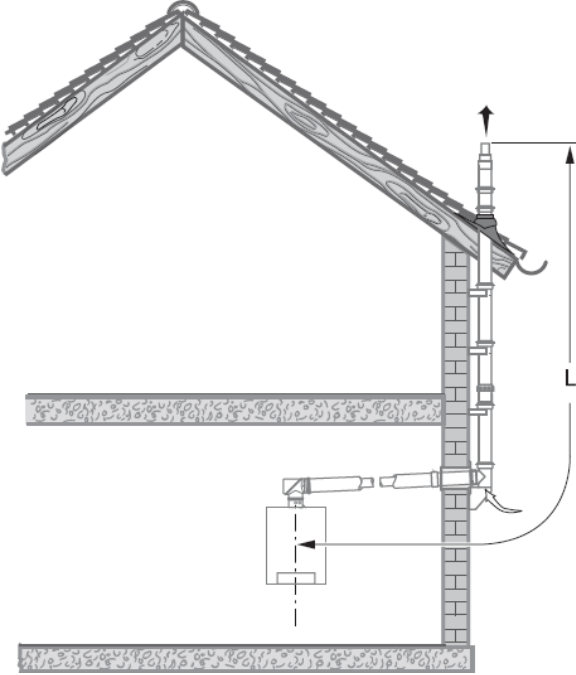
# Logamax plus GB 162

Колено 87° опорный элемент Ø 110 мм, арт. 7747101680



# Logamax plus GB 162

## Предельные значения длины дымовой трубы С53

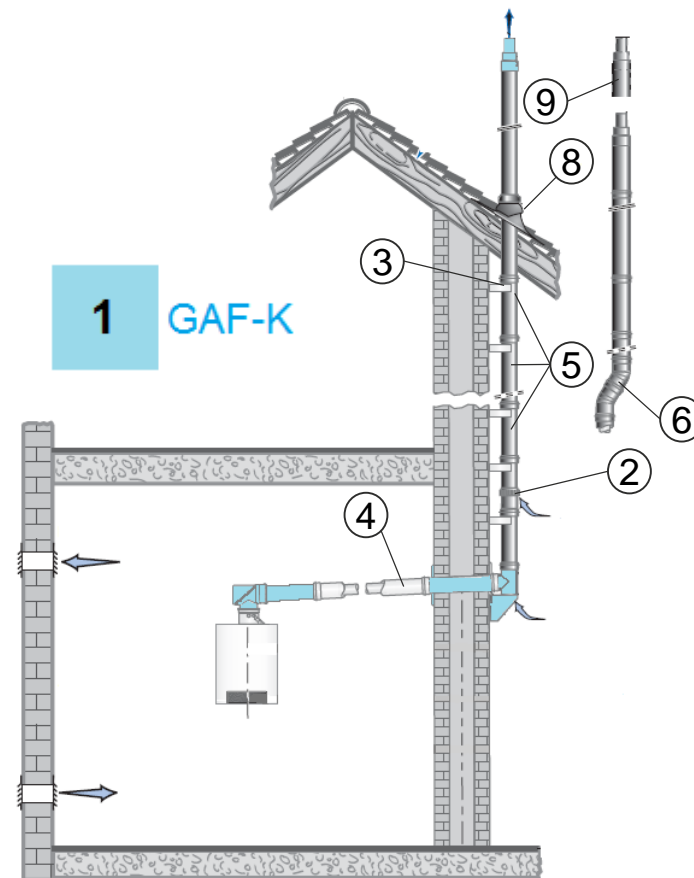
Тип	Схематичное изображение	Мощность котла, кВт	L, м	Эквивалентная длина	
				отвод 87°, м	отвод 45,15°, м
С53		70	52	1,5	0,5
		85			
		100			
<p>Приток воздуха/отвод дымовых газов в концентрической трубе по фасаду. Выход дымовых газов и вход воздуха для горения разделены и находятся в разных областях давления. Максимальная длина горизонтальной трубы составляет 5 м.</p>					

Колено на котле и опорное колено в шахте уже учтены в допустимой длине дымовой трубы L, и их больше не нужно вычитать

# Logamax plus GB 162

## Информация для заказа (внутри помещения)

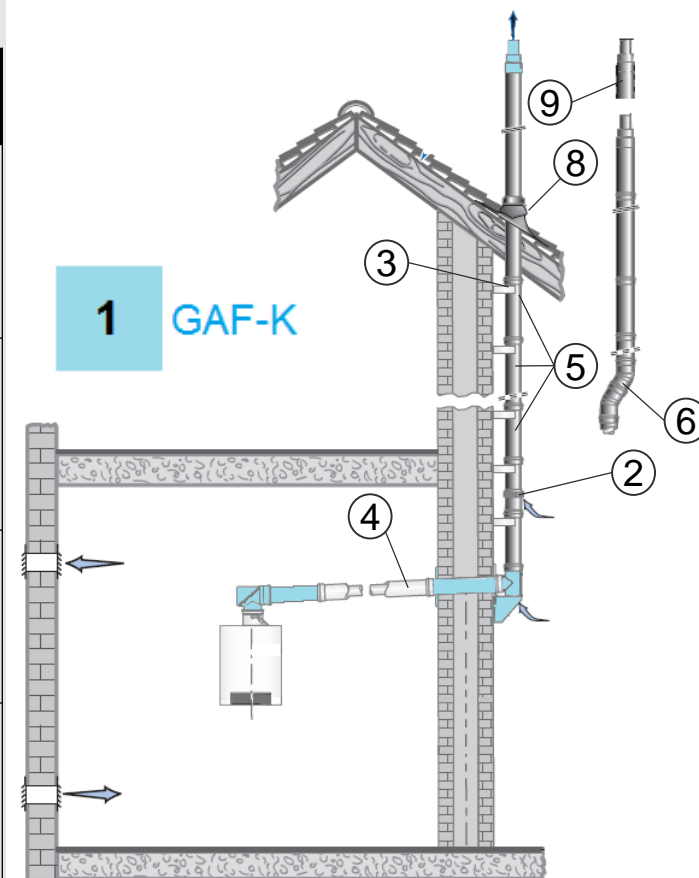
№	Наименование	Артикул старый/новый	Ссылка на страницу
1	Базовый комплект FC-Set110-C53x, DN110/160, концентрический, по фасаду	87094056/ 7738113095	<a href="#">113</a>
4	Дымовая труба концентрическая FC-C110-500, DN110/160, 500мм (внутри)	7738113099	<a href="#">85</a>
	Дымовая труба концентрическая FC-C110-1000, DN110/160, 1000мм (внутри)	87090372/ 7738113100	
	Дымовая труба концентрическая FC-C110-2000, DN110/160, 2000мм (внутри)	7738113101	
	Отвод концентрический FC-CE110-87, DN110/160, 87° (внутри)	87090284/ 7738113105	
Отвод концентрический FC-CE110-30, DN110/160, 30° (внутри)	87090282/ 7738113103	<a href="#">86</a>	
Отвод концентрический FC-CE110-45, DN110/160, 45° (внутри)	87090281/ 7738113104		
Отвод концентрический FC-CE110-15, DN110/160, 15° (внутри)	87090280/ 7738113102		
	Отвод концентрический FC-CER110-87, DN110/160, 87°, со смотровым люком, 87° (внутри)	87090220/ 7738113106	<a href="#">87</a>



# Logamax plus GB 162

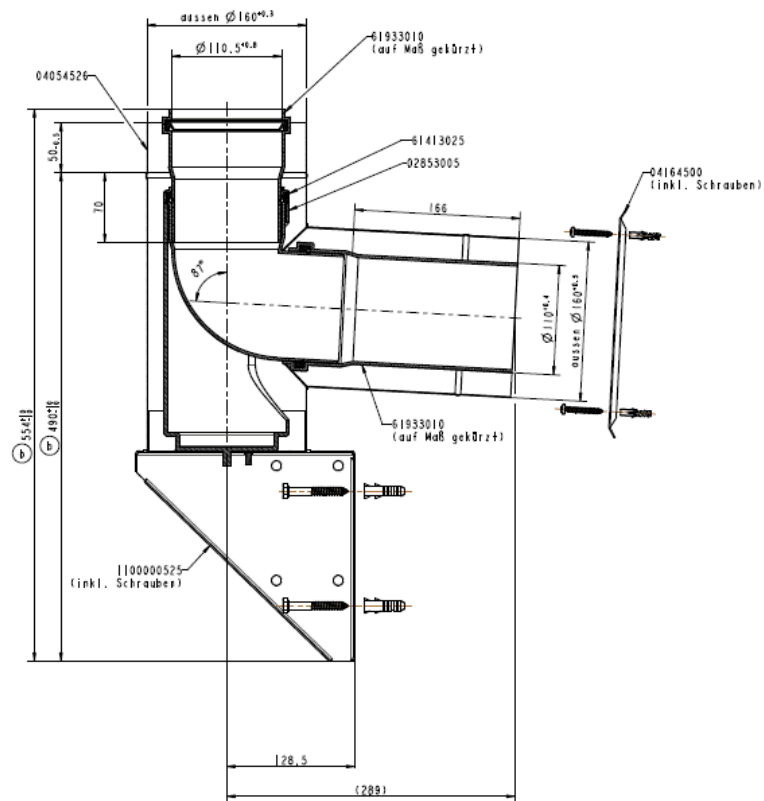
## Информация для заказа (снаружи помещения)

№	Наименование	Артикул старый/новый	Ссылка на страницу
2	Дымовая труба концентрическая FC-CR110, DN110/160, PP/SS, со смотровым люком	7738113148	<a href="#">114</a>
	Дымовая труба концентрическая FC-C110, DN110/160, PP/SS, с забором воздуха	7738113147	
	Настенное крепление, отступ от стены от 40 до 65 мм	87090430/ 7738113149	<a href="#">115</a>
3	Кронштейн настенный FC-O80, DN125, 46–129 мм	87094714/ 7738112707	<a href="#">116</a> , <a href="#">117</a>
	Кронштейн настенный FC-O80, DN125, 139–222 мм	7738112708	
	Кронштейн настенный FC-O80, DN125, 224–307 мм	7738112709	
5	Дымовая труба концентрическая FC-C110-500, DN110/160, PP/SS, 500мм	7738113140	<a href="#">118</a>
5	Дымовая труба концентрическая FC-C110-1000, DN110/160, PP/SS, 1000мм	7738113141	
5	Дымовая труба концентрическая FC-C110-2000, DN110/160, PP/SS, 2000мм	7738113142	
6	Отвод концентрический FC-CE110-15, DN110/160, PP/SS, 15°	7738113143	<a href="#">119</a>
6	Отвод концентрический FC-CE110-30, DN110/160, PP/SS, 30°	87090344/7738113144	
6	Отвод концентрический FC-CE110-45, DN110/160, PP/SS, 45°	7738113145	
6	Отвод концентрический FC-CE110-87, DN110/160, PP/SS, 87°	7738113146	
8	Универсальная кровельная черепица FC-O110, для систем DN160, 25-45 °, (красная)	7738113129 (31)	<a href="#">92</a>
9	Дымовая труба концентрическая FC-C110, DN110/160, PPSS, элемент над крышей	7738113156	<a href="#">120</a>



# Condens 5000W

Отвод концентрический DN110/160, 90°, PP/нерж,  
с опорным кронштейном (комплектующая  
системы GAF-K)  
арт. 87092086



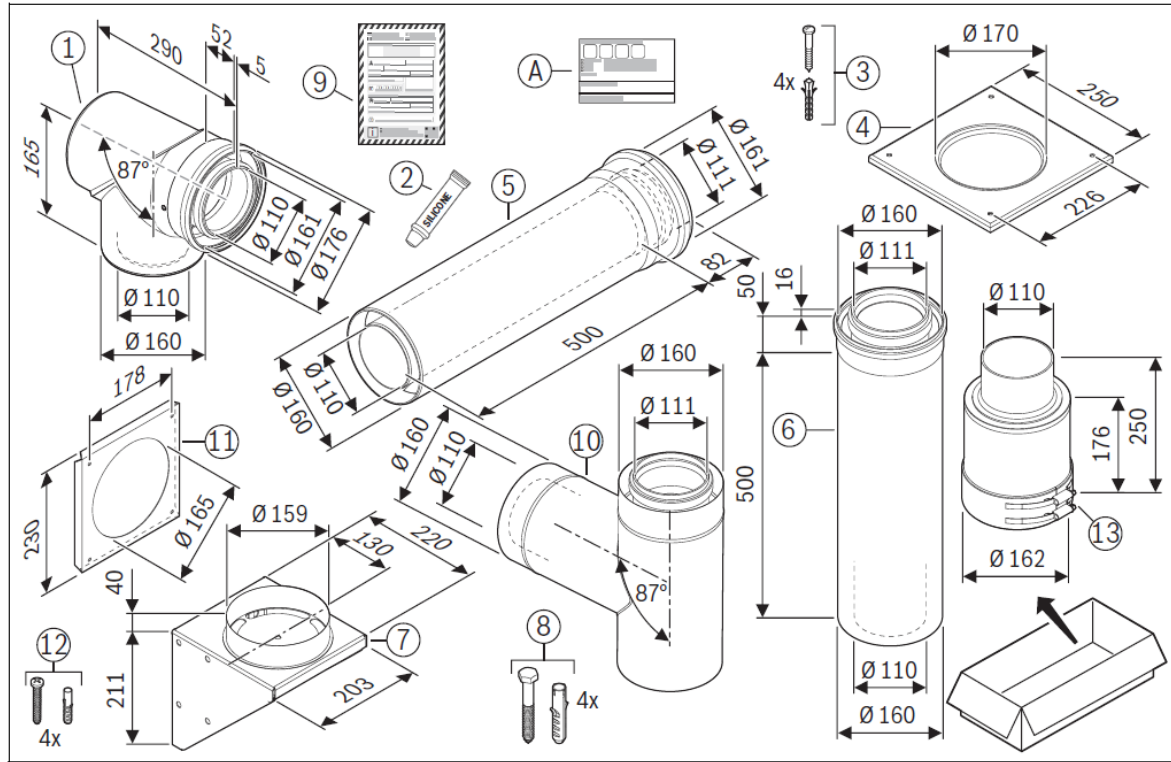
Отвод концентрический DN110/160, 90°,  
PP/нерж, с опорным кронштейном  
(комплектующая системы GAF-K)

[назад к содержанию](#)



# Condens 5000W

**Базовый комплект FC-Set110-C53x, DN110/160,  
концентрический, по фасаду  
арт. 7738113095**



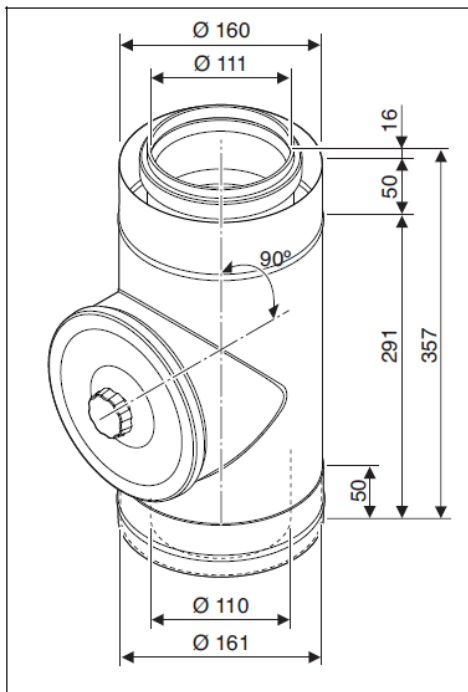
## Комплект поставки

- 1) Отвод DN110/160 со смотровым люком,
- 2) Смазка,
- 3) Крепеж,
- 4) Декоративная накладка,
- 5) Коаксиальная труба –проход через стену DN110/160-500mm,
- 6) Труба DN110/160-500mm,
- 7) Консоль,
- 8) Крепеж,
- 9) Инструкция,
- 10) Отвод концентрический DN110/160, 90°, PP/нерж, нижний,
- 11) Декоративная накладка,
- 12) Крепеж.
- 13) Дымовая труба концентрическая FC-C110, DN110/160, PP/SS, элемент над крышей

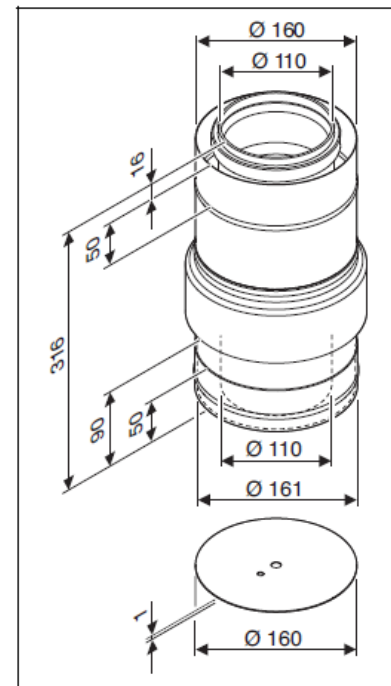
[назад к содержанию](#)

# Condens 5000W

## Дымовая труба концентрическая FC-CR110, DN110/160, PP/SS



Дымовая труба концентрическая FC-CR110, DN110/160, PP/SS, со  
смотровым люком арт.7738113148

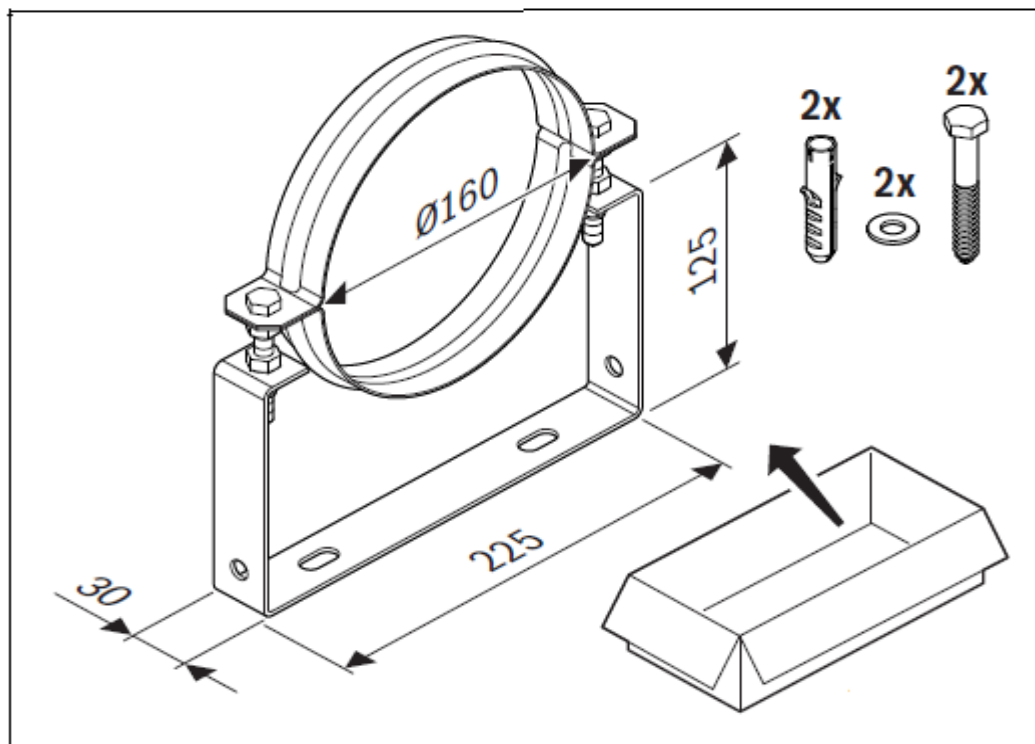


Дымовая труба концентрическая FC-C110, DN110/160, PP/SS, с  
забором воздуха арт.7738113147

[назад к содержанию](#)

# Condens 5000W

Кронштейн настенный FC-O110, DN160,  
нержавеющая сталь, 40–65 мм  
арт.7738113149

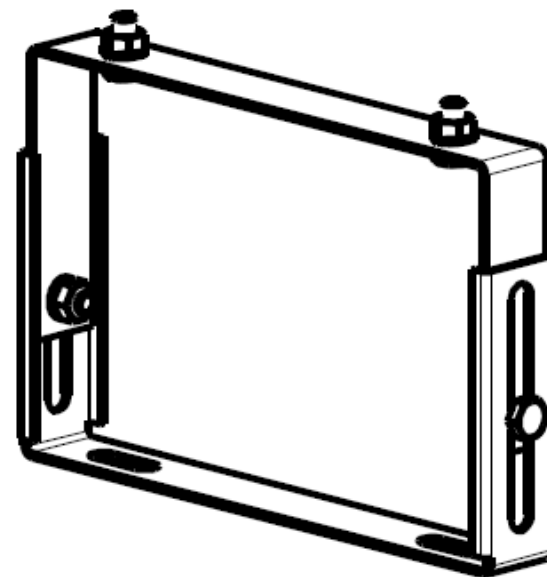
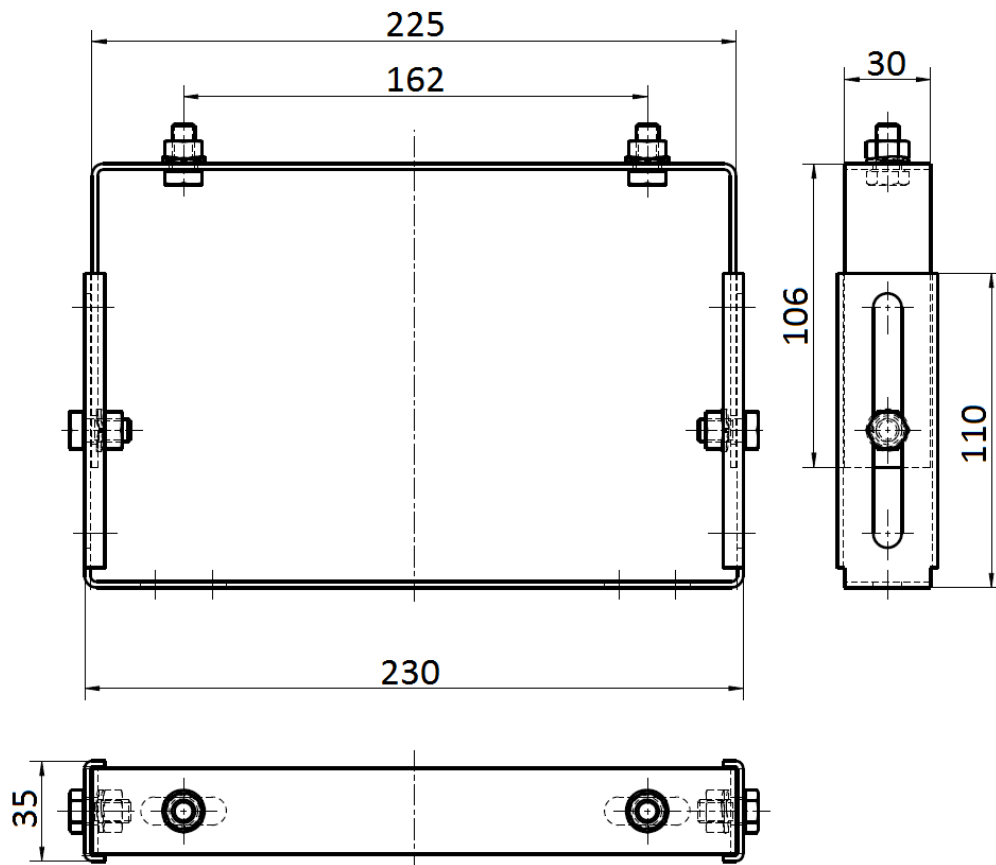


**Крепежный хомут, наружная стена**  
Хомут для труб отвода дымовых газов по  
наружной стене, диаметр 160 мм

[назад к содержанию](#)

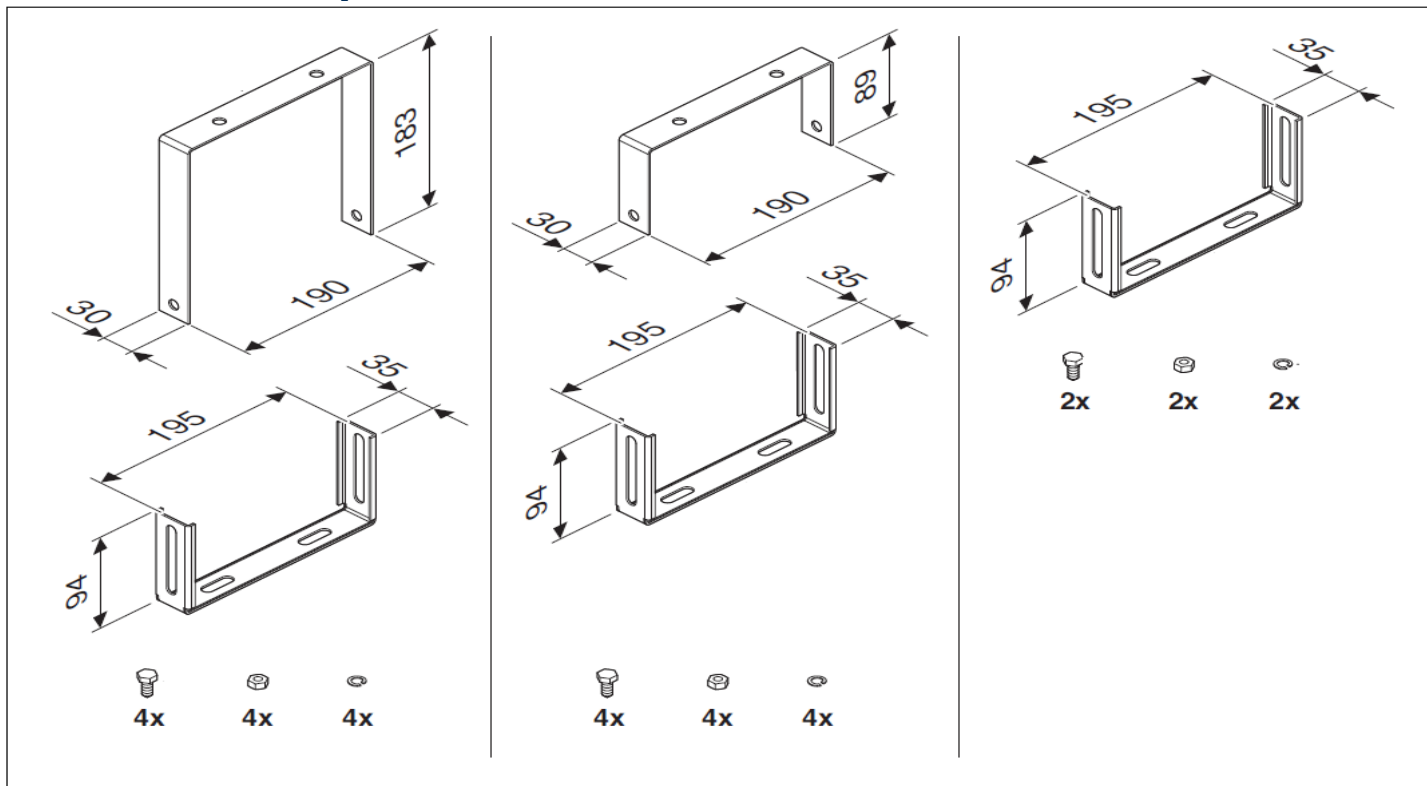
# Logamax plus GB 162

Удлинитель настенного крепления, отступ от стены 180-270 мм, арт. 87094714



# Logamax plus GB 162

## Удлинитель настенного крепления



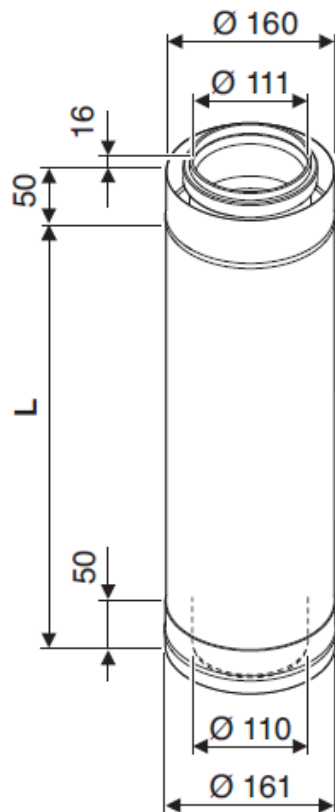
Кронштейн настенный FC-O80,  
DN125, 224–307 мм  
арт. 7738112709

Кронштейн настенный FC-O80,  
DN125, 139–222 мм  
арт. 7738112708

Кронштейн настенный FC-O80,  
DN125, 46–129 мм  
арт. 7738112707

# Condens 5000W

## Дымовая труба концентрическая FC-C110, DN110/160



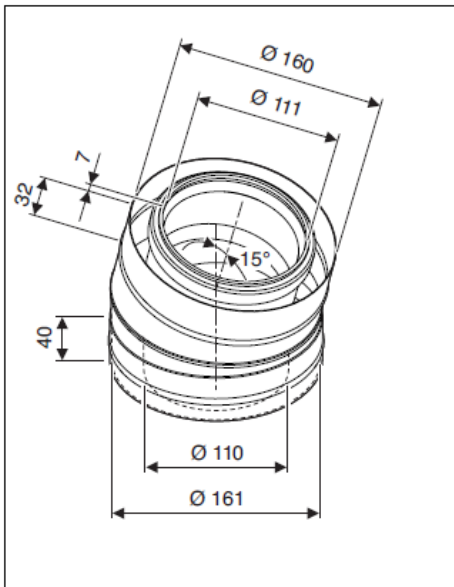
Дымовая труба концентрическая FC-C110-500, DN110/160, арт.7738113140

Дымовая труба концентрическая FC-C110-1000, DN110/160 арт.7738113141

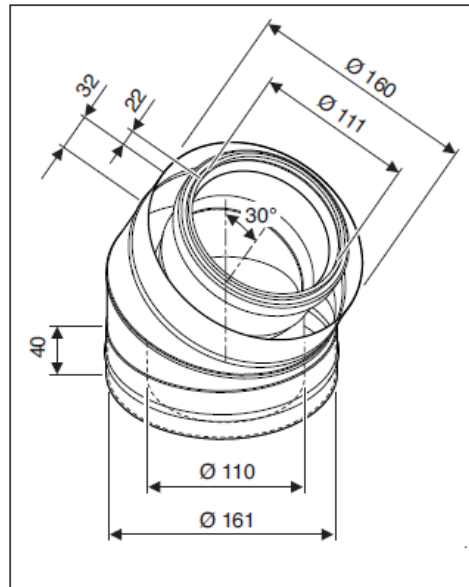
Дымовая труба концентрическая FC-C110-2000, DN110/160 арт.7738113142

# Condens 5000W

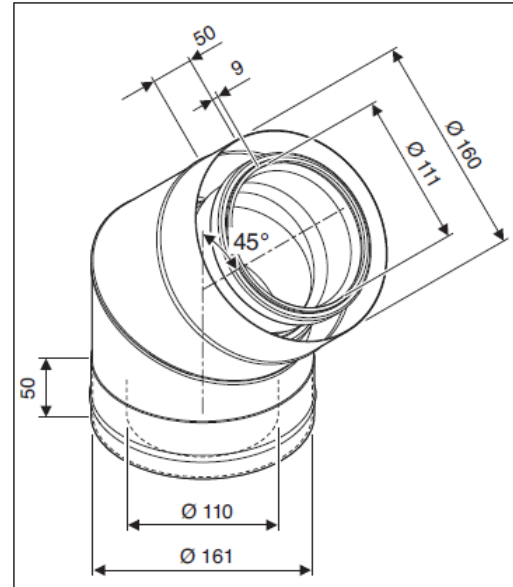
## Отвод концентрический FC-CE110-87, DN110/160, PP/SS



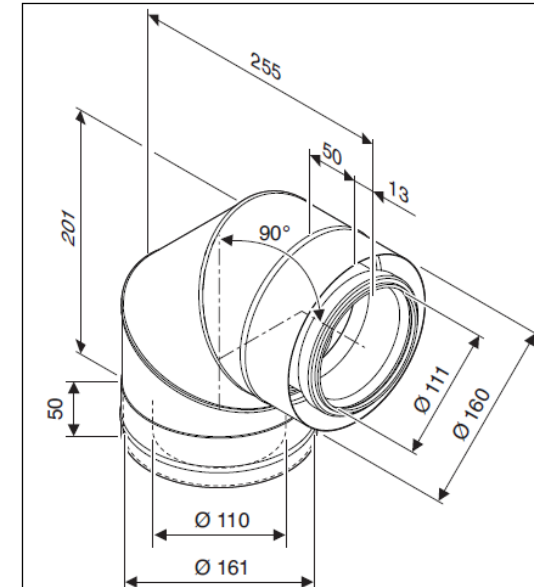
Отвод концентрический FC-CE110-15,  
DN110/160, PP/SS, 15° арт.7738113143



Отвод концентрический FC-CE110-30,  
DN110/160, PP/SS, 30° арт.7738113144



Отвод концентрический FC-CE110-45,  
DN110/160, PP/SS, 45° арт.7738113145

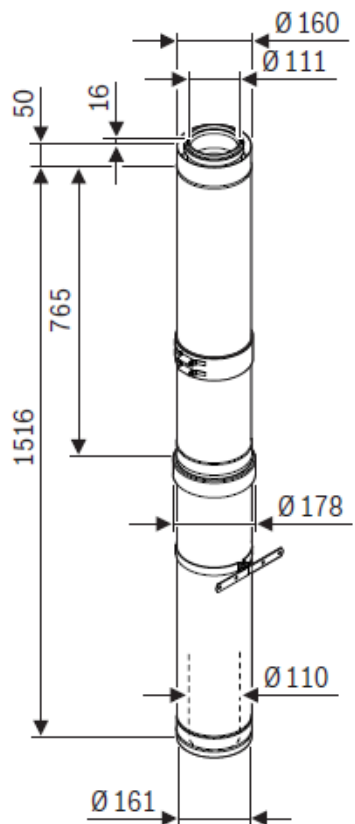


Отвод концентрический FC-CE110-87,  
DN110/160, PP/SS, 87° арт.7738113146

[назад к содержанию](#)

# Condens 5000W

Дымовая труба концентрическая FC-C110,  
DN110160,  
PPSS, элемент над крышей  
арт. 7738113156



Дымовая труба концентрическая FC-C110,  
DN110160, PP/SS, элемент над крышей

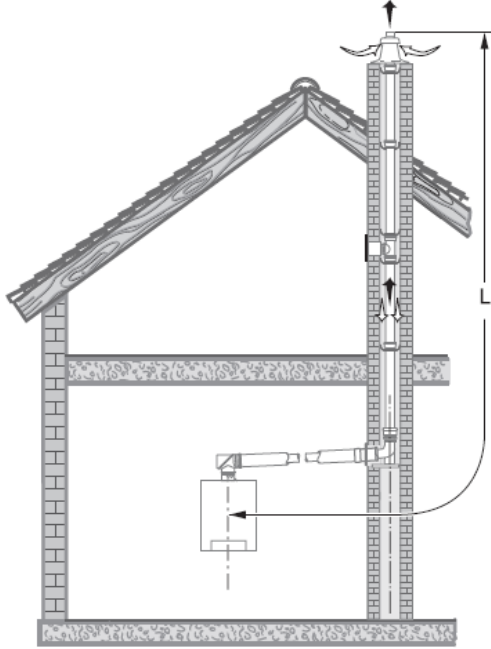
[назад к содержанию](#)



# Схема дымоудаления С93

# Logamax plus GB 162

## Предельные значения длины дымовой трубы С93

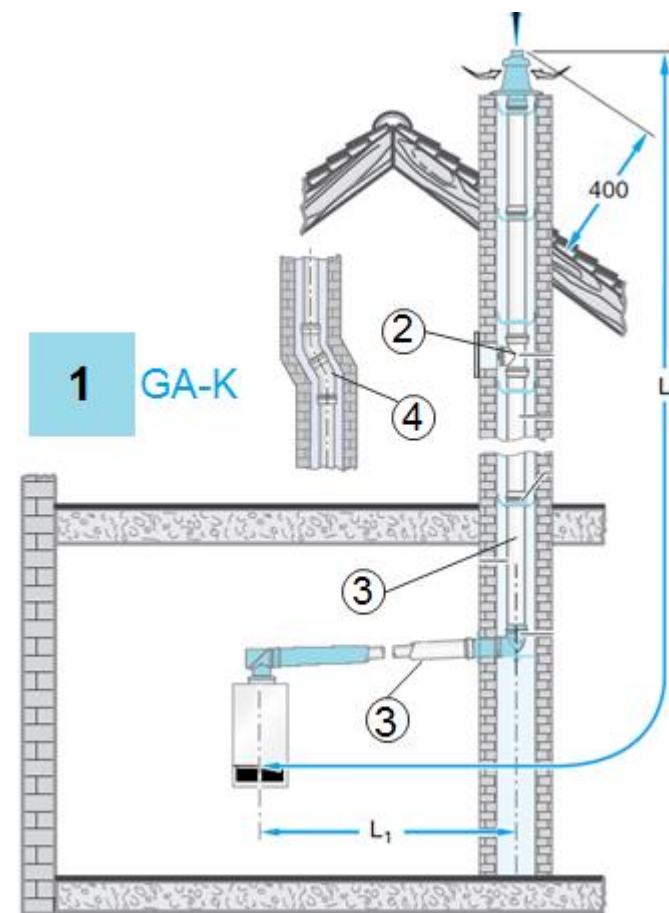
Тип	Схематичное изображение	Шахта, мм	Мощность котла, кВт	L, м	Эквивалентная длина	
					отвод 87°, м	отвод 45,15°, м
С93		Ø 160 □ 140	70	<b>11</b>	1,5	0,5
			85	<b>10</b>		
			100	<b>8</b>		
		Ø 170 □ 150	70	<b>20</b>	1,5	0,5
			85	<b>19</b>		
			100	<b>15</b>		
		Ø 180 □ 160	70	<b>29</b>	1,5	0,5
			85	<b>28</b>		
			100	<b>22</b>		
		Ø 190 □ 170	70	<b>36</b>	1,5	0,5
			85			
			100	<b>29</b>		
Ø 200 □ 180	70	<b>37</b>	1,5	0,5		
	85	<b>42</b>				
	100	<b>34</b>				
Ø 230 □ 200	70	<b>37</b>	1,5	0,5		
	85	<b>49</b>				
	100	<b>40</b>				

Колено на котле и опорное колено в шахте уже учтены в допустимой длине дымовой трубы L, и их больше не нужно вычитать

# Logamax plus GB 162

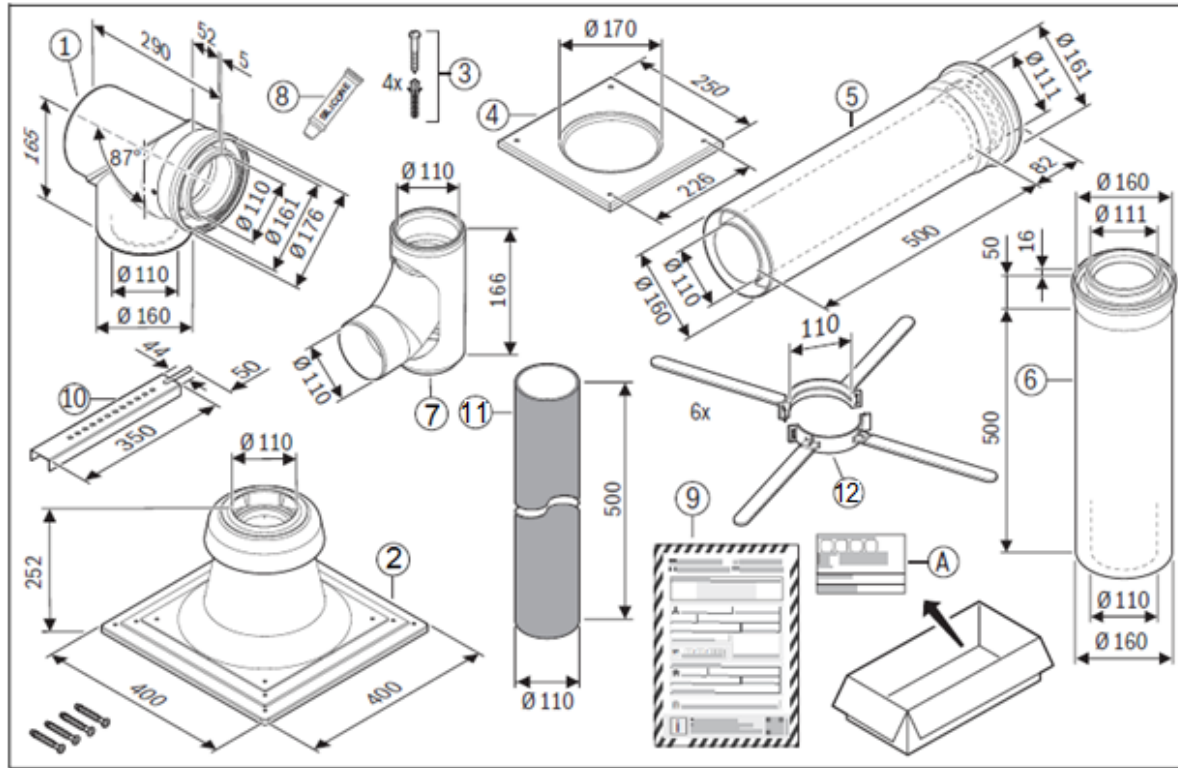
## Информация для заказа

№	Наименование	Артикул	
1	Базовый комплект GA-K DN110/160*	87094054/ 7738113075	<a href="#">124</a>
2	Дымовая труба концентрическая FC-CR110, DN110/160, со смотровым люком	7738113107	<a href="#">125</a>
3	Дымовая труба концентрическая FC-C110-500, DN110/160, 500мм	7738113099	<a href="#">85</a>
	Дымовая труба концентрическая FC-C110-1000, DN110/160, 1000мм	87090372/ 7738113100	
	Дымовая труба концентрическая FC-C110-2000, DN110/160, 2000мм	7738113101	
4	Отвод концентрический FC-CE110-87, DN110/160, 87°	87090284/ 7738113105	<a href="#">87</a>
	Отвод концентрический FC-CE110-30, DN110/160, 30°	87090282/ 7738113103	<a href="#">86</a>
	Отвод концентрический FC-CE110-45, DN110/160, 45°	87090281/ 7738113104	
	Отвод концентрический FC-CE110-15, DN110/160, 15°	87090280/ 7738113102	
	Отвод концентрический FC-CER110-87, DN110/160, 87°, со смотровым люком, 87°	87090220/ 7738113106	<a href="#">87</a>



# Logamax plus GB 162

**Базовый комплект FC-Set110-C93x, DN110/160,  
концентрический, в шахте DN110  
арт. 7738113075**



## Комплект поставки

1. Отвод DN110/160 со смотровым люком,
2. Покрытие шахты из нержавеющей стали,
3. Крепеж,
4. Декоративная накладка,
5. Коаксиальная труба –проход через стену DN110/160-500mm,
6. Труба DN110/160-500mm,
7. Отвод DN110 нижний,
8. Смазка,
9. Инструкция,
10. Опорная пластина,
11. Труба UF защищенная DN110-500mm ,
12. Распорка DN110 6шт.

# Logamax plus GB 162

**Дымовая труба концентрическая FC-CR110, DN110/160, со смотровым люком  
арт. 7738113107**

