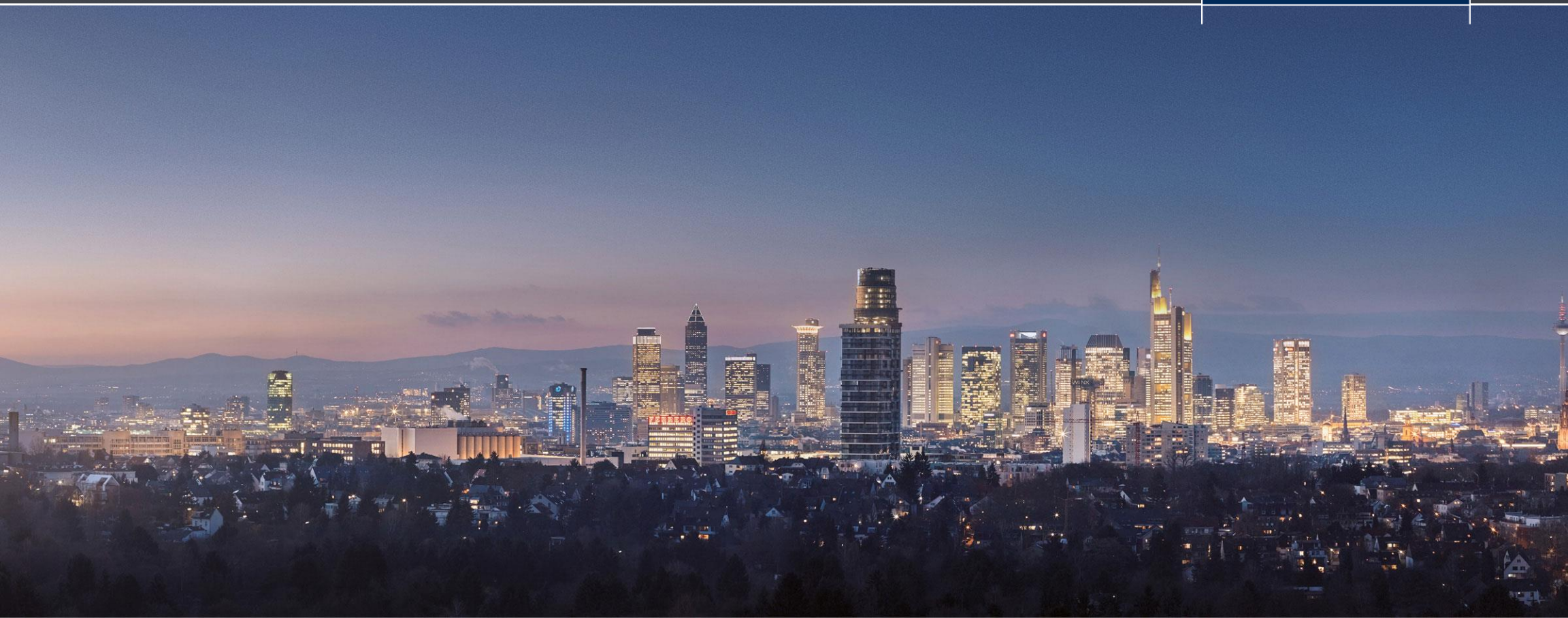


# Рекомендации по подбору дымоходов

LOGAMAX PLUS GB 172

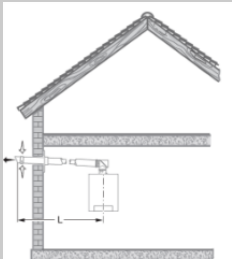
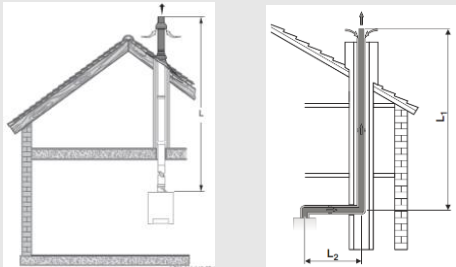
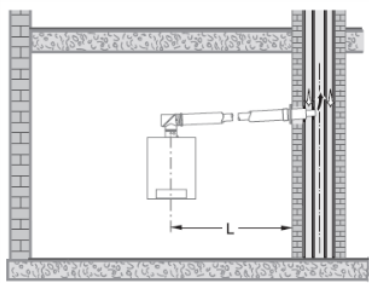
**Buderus**



# Содержание

Схема	Конструкция	Отвод дымовых газов	Концентрическая труба	Одинарная труба	Ссылка на страницу
B23		С забором внутреннего воздуха для горения	-	X	<a href="#">19</a>
B23 (разрежение)		Отвод дымовых газов от каскада котлов через вентилируемую шахту. С забором внутреннего воздуха для горения	-	X	<a href="#">14</a>

# Содержание

Схема	Конструкция	Отвод дымовых газов	Концентрическая труба	Одинарная труба	Ссылка на страницу
C13		Приток воздуха / отвод дымовых газов по концентрической трубе горизонтально	X	-	<a href="#">40</a>
C33		Приток воздуха / отвод дымовых газов по концентрической трубе вертикально через крышу.	X	-	<a href="#">44</a> / <a href="#">47</a>
C43		Приток воздуха / отвод дымовых газов в отдельных шахтах с подсоединением нескольких котлов к дымовой трубе (LAS).	X	-	<a href="#">50</a>

# Содержание

Схема	Конструкция	Отвод дымовых газов	Концентрическая труба	Одинарная труба	Ссылка на страницу
C53		<p>Выход дымовых газов и вход воздуха для горения разделены и находятся в разных областях давления.</p>	X	X	<a href="#">53 / 57 / 61</a>
C93		<p>Приток воздуха / отвод дымовых газов до шахты по концентрической трубе. Приток воздуха/отвод дымовых газов в шахте противотоком.</p>	X	-	<a href="#">66</a>

# Общие положения

## Общие положения по отводу дымовых газов

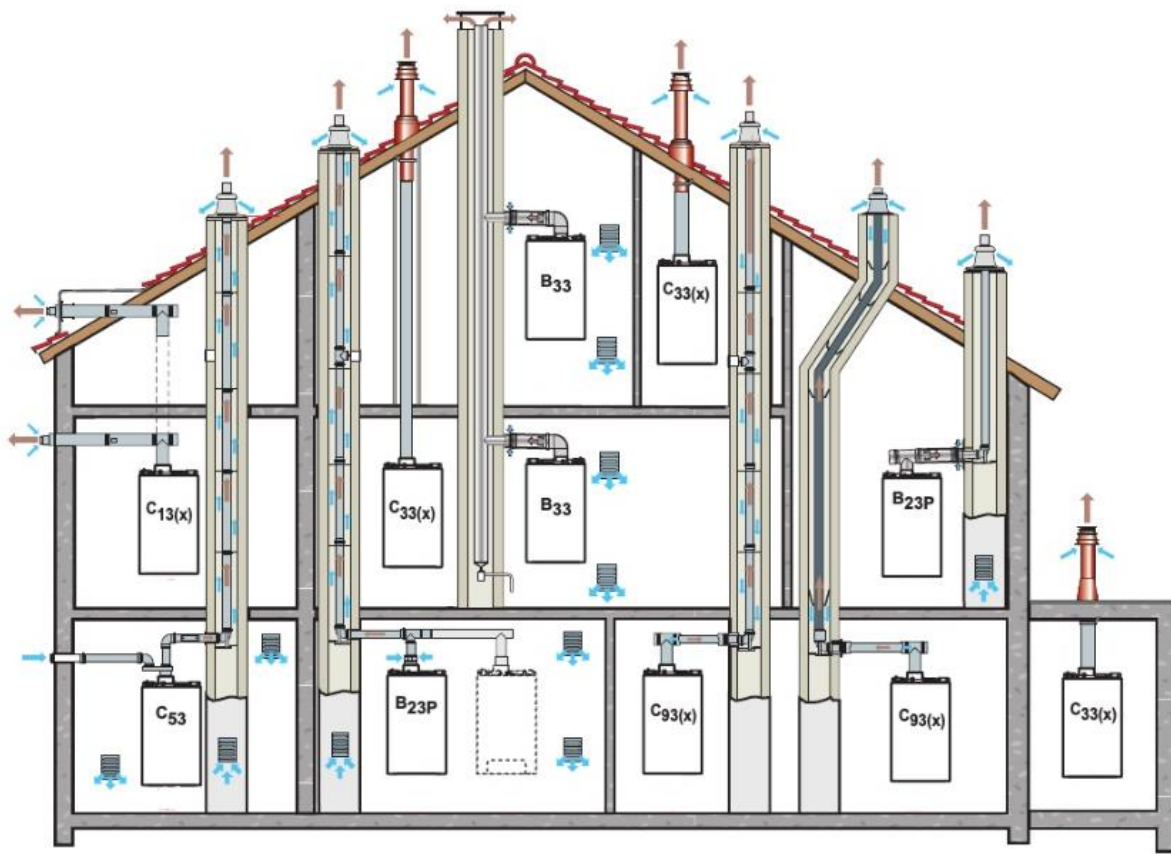
Согласно сертификату на котёл GB172 эксплуатация системы разрешается только при использовании рекомендуемых производителем комплектующих для удаления дымовых газов в режимах работы с забором наружного или внутреннего воздуха для горения.

### Классификация систем дымоотведения

В международной классификации существует несколько типов систем дымоотведения, которые имеют обозначение: **Vxx**, **Cxx**, где **x** это цифры от 1 до 9. В дымовых системах типа **V**, воздух для горения забирается из помещения, в котором установлен газовый котел. Продукты сгорания отводятся наружу. В дымовых системах типа **C**, воздух для горения забирается снаружи помещения. Продукты сгорания отводятся наружу. Первая цифра **x** определяет способ подачи воздуха для горения к прибору и способ отведения продуктов сгорания. Вторая цифра **x** определяет, идёт ли речь о приборе с естественной тягой «1», с вентилятором для вытяжки продуктов сгорания «2» (за горелкой) или вентилятором для нагнетания воздуха «3» (перед горелкой)



## Общие положения по отводу дымовых газов



Способ отвода продуктов сгорания и подвода воздуха для горения, т.е. расположение трасс трубопровода и способы расположения выводов, для каждого прибора всегда должен реализовываться так, чтобы соответствовать категории, указанной на заводской табличке прибора.

## Общие положения по отводу дымовых газов

Котлы GB172 оснащены вентилятором, который подаёт дымовые газы в дымоход. Из-за потерь давления в дымоходе происходит торможение дымовых газов. Поэтому длина дымовых труб не должна превышать определенной величины, чтобы обеспечить надежный отвод дымовых газов в атмосферу. Этим значением является максимально допустимая длина труб отвода дымовых газов L. Она зависит от котла, конструкции трассы и от условий прокладки дымовых труб. Фактическая длина труб должна быть меньше этой максимально допустимой длины.

На поворотах потери давления больше, чем в прямой трубе. Поэтому для них принимаются эквивалентные длины, которые больше их физических длин (рис.1). Каждое колено уменьшает допустимую длину дымовой трубы L на эквивалентную длину, рассчитанную для каждого колена. Колено или тройник на котле и опорное колено в шахте уже учтены в допустимой длине дымовой трубы L, и их больше не нужно вычитать.

Эквивалентная длина	
 [м]	 [м]
2	1

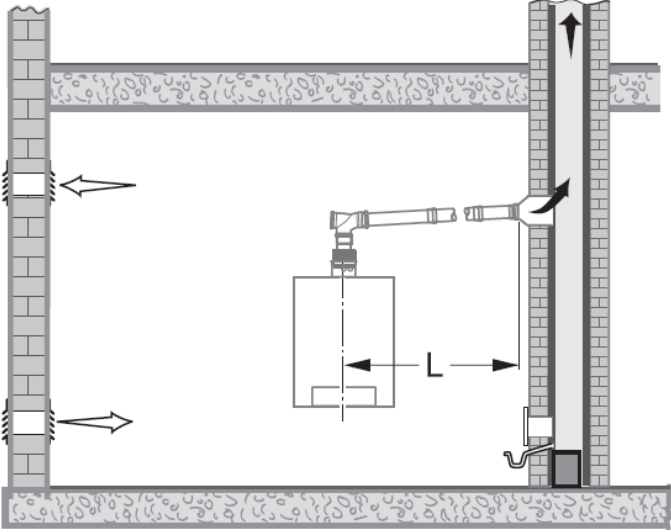
Рисунок 1



# Схема дымоудаления В23

# Logamax plus GB 172

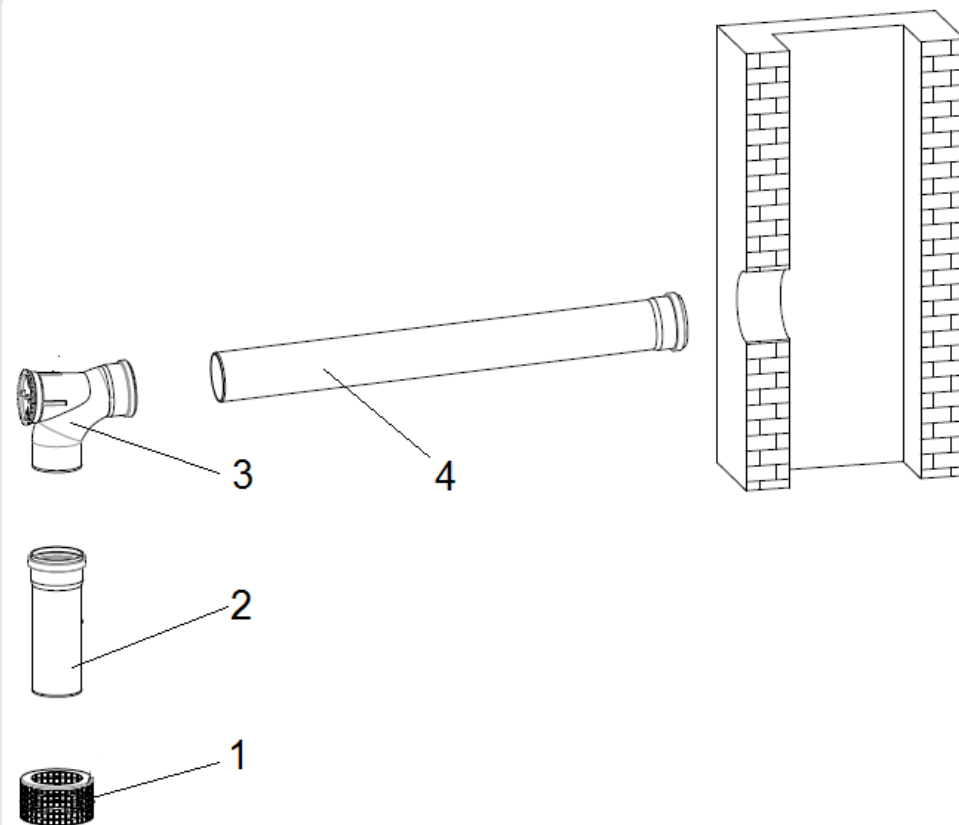
## Предельные значения длины дымовой трубы В23

Тип	Схематичное изображение	Шахта, мм	Мощность котла, кВт	L, м
B23		Расчёт шахты по EN 13384	20	5
			24	
			30	
			35	
			42	
		<p>Расчёт сечения влагонепроницаемой кирпичной дымовой трубы проводят специалисты изготовителя!</p> <p>Необходимые для расчёта характеристики дымовых газов приведены в техническом паспорте котла.</p>		

# Logamax plus GB 172

## Информация для заказа

№	Наименование	Артикул старый/новый	Стр.
1	Защита приточного канала FC-O80, DN125, при заборе воздуха из помещения	7738112718	<a href="#">71</a>
2	Дымовая труба DN80x250мм, PP	87092078	<a href="#">71</a>
3	Отвод FC-SER80-87, DN80, 87°, со смотровым люком	87094537/ 7738112596	<a href="#">75 / 76</a>
4	Дымовая труба FC-S80-1000, DN80, PP, 1000мм	7738112651	<a href="#">77</a>
4	Дымовая труба FC-S80-500, DN80, PP, 500мм	7738112650	<a href="#">77</a>
4	Дымовая труба FC-S80-2000, DN80, PP, 2000мм	7719001527/ 7738112652	<a href="#">77</a>
	Дымовая труба FC-SR80, DN80, со смотровым люком	7719001533/ 7738112669	<a href="#">79 / 78</a>
	Отвод FC-SE80-87, DN80, 87°, PP	7738112654	<a href="#">80</a>
	Отвод FC-SE80-45, DN80, 45°, PP	87094544/ 7738112653	<a href="#">80</a>
	Отвод FC-SE80-30, DN80, 30°, PP	7719001851/ 7738112668	<a href="#">80</a>
	Отвод FC-SE80-15, DN80, 15°, PP	7719001850/ 7738112667	<a href="#">80</a>



[назад к содержанию](#)

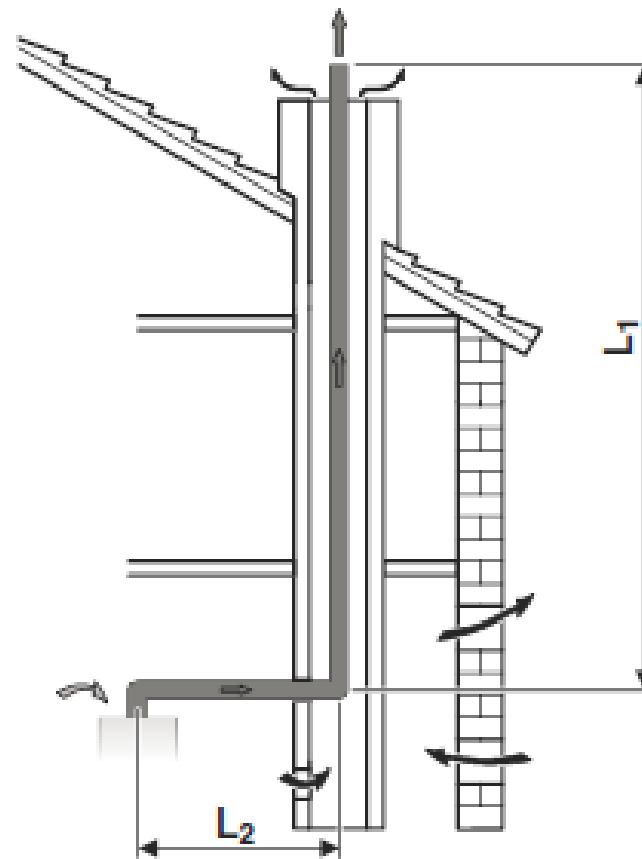
# Logamax plus GB 172

## Предельные значения длины дымовой трубы B23P

Отвод дымовых газов в вентилируемой шахте

Тип	Диаметр компонентов системы отвода дымовых газов, мм	Мощность котла, кВт	Размер шахты, мм	L, м $L=L1+L2+L3$	L2, м	L3, м
B23P	80	20	-	50	5	-
		24				
		30	-	45	5	-
		35				
		42				

Колено на котле и опорное колено в шахте уже учтены в допустимой длине дымовой трубы L, и их больше не нужно вычитать

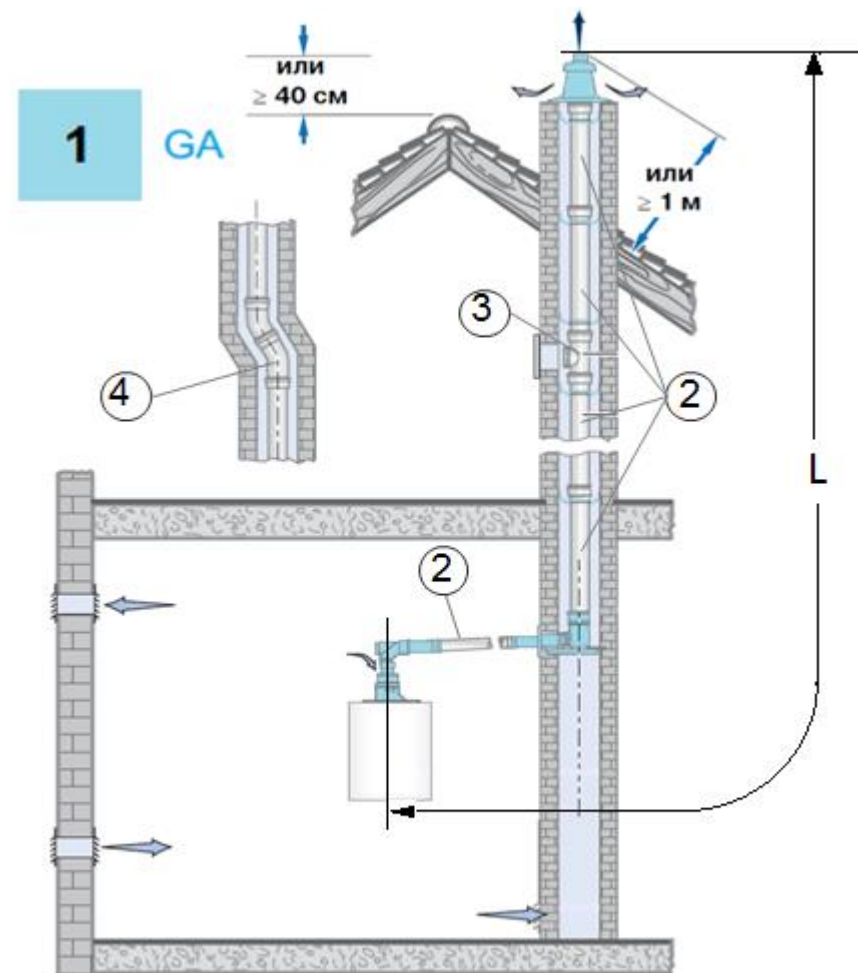


# Logamax plus GB 172

## Схема дымоудаления B23P

Отвод дымовых газов в вентилируемой шахте

№	Наименование	Артикул старый/новый	
1	Базовый комплект FC-Set80-B53, DN80, в шахте, пластик, без рев колена, колпак, труба с UV защитой	7738113253	<a href="#">72</a>
2	Дымовая труба DN80x250мм, PP	87092078	<a href="#">71</a>
2	Дымовая труба FC-S80-500, DN80, PP, 500мм	7738112650	<a href="#">77</a>
2	Дымовая труба FC-S80-1000, DN80, PP, 1000мм	7738112651	<a href="#">77</a>
2	Дымовая труба FC-S80-2000, DN80, PP, 2000мм	7719001527/ 7738112652	<a href="#">77</a>
3	Дымовая труба FC-SR80, DN80, со смотровым люком	7719001533/ 7738112669	<a href="#">79</a> / <a href="#">78</a>
4	Отвод FC-SE80-87, DN80, 87°, PP	7738112654	<a href="#">80</a>
4	Отвод FC-SE80-45, DN80, 45°, PP	87094544/ 7738112653	<a href="#">80</a>
4	Отвод FC-SE80-30, DN80, 30°, PP	7719001851/ 7738112668	<a href="#">80</a>
4	Отвод FC-SE80-15, DN80, 15°, PP	7719001850/ 7738112667	<a href="#">80</a>



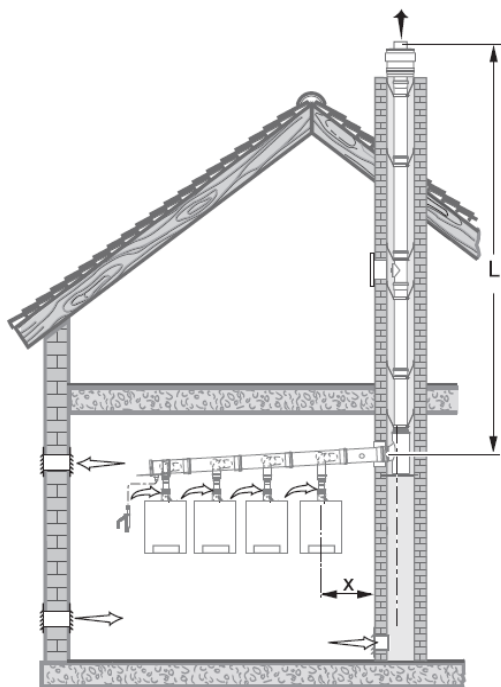
[назад к содержанию](#)

# Отвод дымовых газов от каскада котлов, схема - В23 (разрежение)



# Logamax plus GB 172

## Отвод дымовых газов от каскада котлов B23 (разрежение)



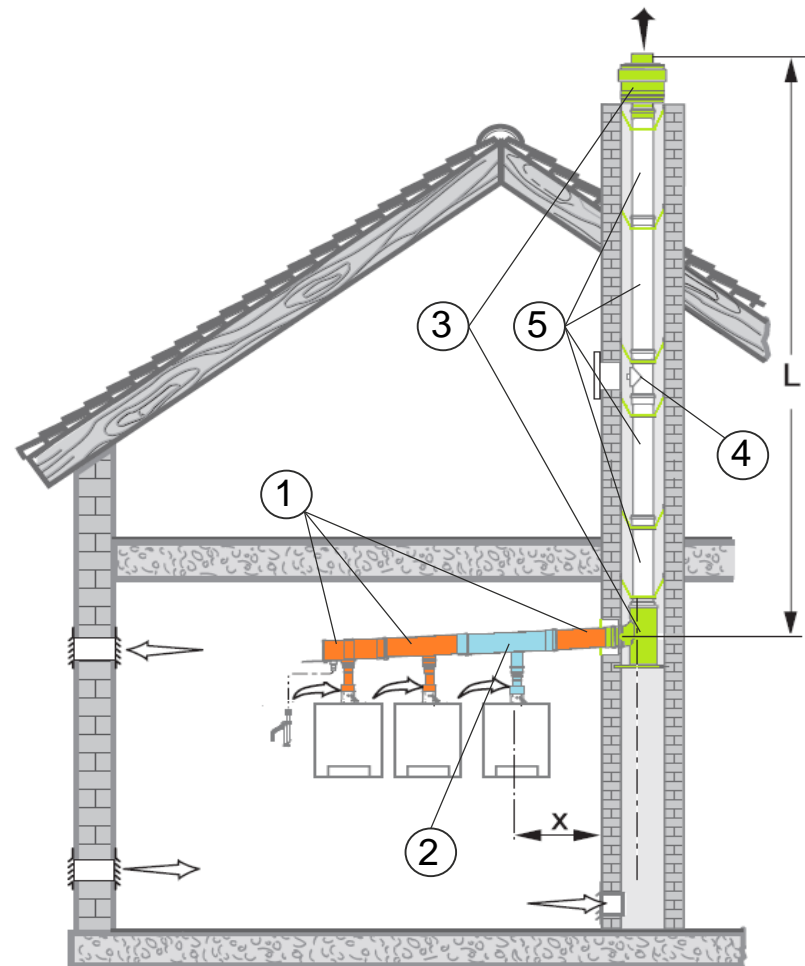
Мощность котла, кВт	Диаметр, мм	Максимально допустимая длина дымохода L, м						
		2 котла	3 котла	4 котла	5 котлов	6 котлов	7 котлов	8 котлов
20-42	Ø110	47	11					
20-42	Ø125	50	37	5				
20-42	Ø160		50	50	30	6		
20-42	Ø200				50	50	50	
42	Ø200							29

Максимально допустимая длина L действительна для  $X = 2,5$  м и 1 колена  $87^\circ$ . Для других конфигураций с  $X > 2,5$  м и более чем с 1 коленом  $87^\circ$  требуется расчёт по EN 13384.

# Logamax plus GB 172

## Информация для заказа

№	Наименование	Ø, мм	Старый артикул	Новый артикул (количество необходимое для комплекта)	
1	Базовая комплектация системы дымоудаления в каскаде для двух котлов	Ø110		<a href="#">7738113198</a> – 1 шт	
				<a href="#">7738112734</a> – 2 шт	
				<a href="#">7738112718</a> – 2 шт	
				<a href="#">87092078</a> – 2 шт	
		Ø125	<a href="#">87090022</a>		<a href="#">7738113199</a> – 1 шт
					<a href="#">7738112734</a> – 2 шт
					<a href="#">7738112718</a> – 2 шт
					<a href="#">87092078</a> – 2 шт
		Ø160	<a href="#">87090024</a>		<a href="#">7738113200</a> – 1 шт
					<a href="#">7738112734</a> – 2 шт
					<a href="#">7738112718</a> – 2 шт
					<a href="#">87092078</a> – 2 шт
Ø200	<a href="#">87090026</a>		<a href="#">7738113201</a> – 1 шт		
			<a href="#">7738112734</a> – 2 шт		
			<a href="#">7738112718</a> – 2 шт		
			<a href="#">87092078</a> – 2 шт		

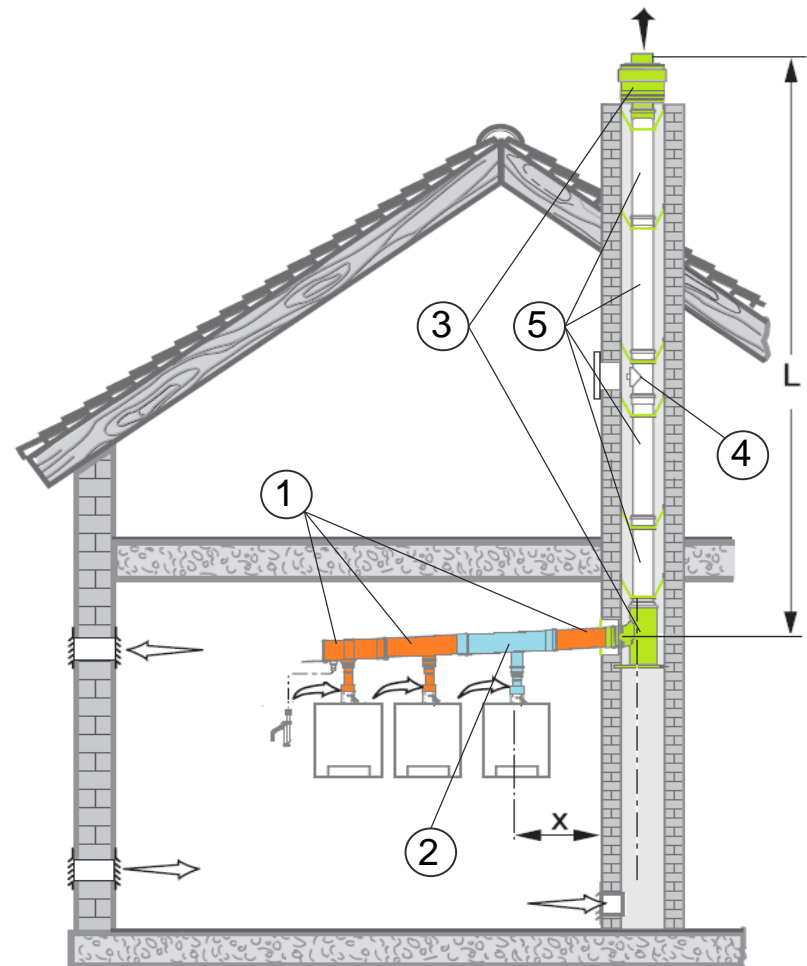


[назад к содержанию](#)

# Logamax plus GB 172

## Информация для заказа

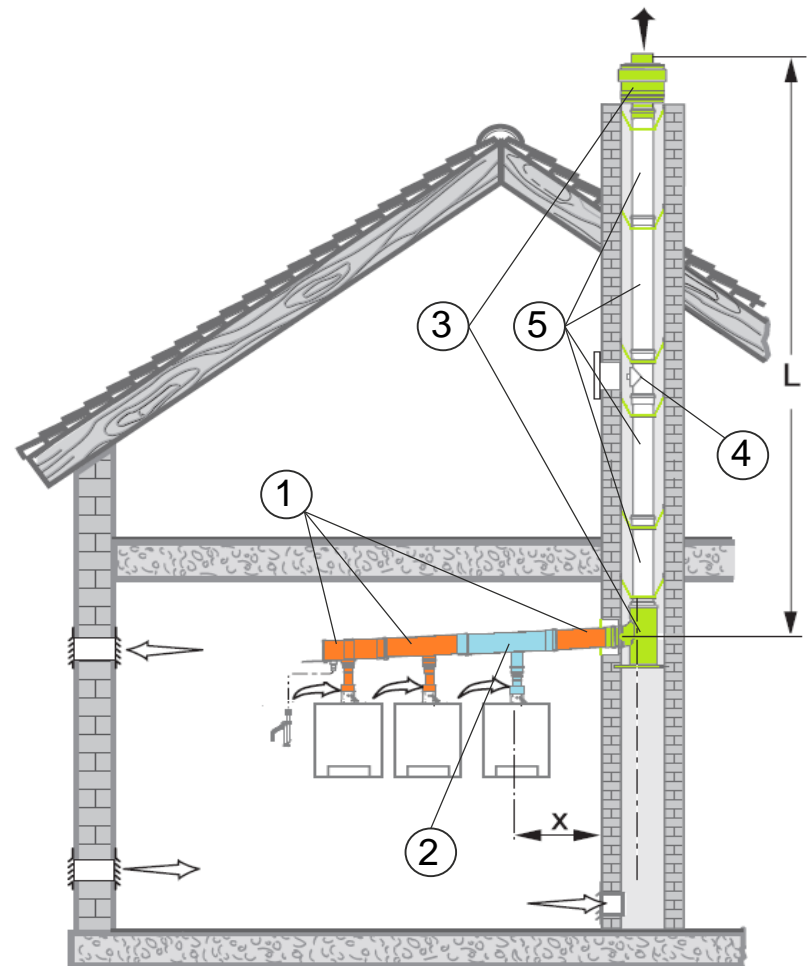
№	Наименование	Ø, мм	Старый артикул	Новый артикул (количество необходимое для комплекта)
2	Дополнительная комплектация системы дымоудаления в каскаде	Ø110	87090060	<a href="#">7738113202</a> – 1 шт
				<a href="#">7738112734</a> – 1 шт
				<a href="#">7738112718</a> – 1 шт
				<a href="#">87092078</a> – 1 шт
		Ø125	87090062	<a href="#">7738113203</a> – 1 шт
				<a href="#">7738112734</a> – 1 шт
				<a href="#">7738112718</a> – 1 шт
				<a href="#">87092078</a> – 1 шт
		Ø160	87090064	<a href="#">7738113204</a> – 1 шт
				<a href="#">7738112734</a> – 1 шт
				<a href="#">7738112718</a> – 1 шт
				<a href="#">87092078</a> – 1 шт
Ø200	87090066	<a href="#">7738113205</a> – 1 шт		
		<a href="#">7738112734</a> – 1 шт		
		<a href="#">7738112718</a> – 1 шт		
		<a href="#">87092078</a> – 1 шт		



# Logamax plus GB 172

## Информация для заказа

№	Наименование	Ø, мм	Старый артикул	Новый артикул
3	Комплектация системы дымоудаления в шахте	Ø110		<a href="#">7738113211</a>
		Ø125	<a href="#">87090082</a>	<a href="#">7738113212</a>
		Ø160	<a href="#">87090084</a>	<a href="#">7738113213</a>
		Ø200	<a href="#">87090086</a>	<a href="#">7738113214</a>
4	Труба со смотровым люком	Ø110		<a href="#">7738112684</a>
		Ø125	<a href="#">87090682</a>	<a href="#">7738113114</a>
		Ø160	<a href="#">87090684</a>	<a href="#">7738113121</a>
		Ø200	<a href="#">87090686</a>	<a href="#">7738113125</a>

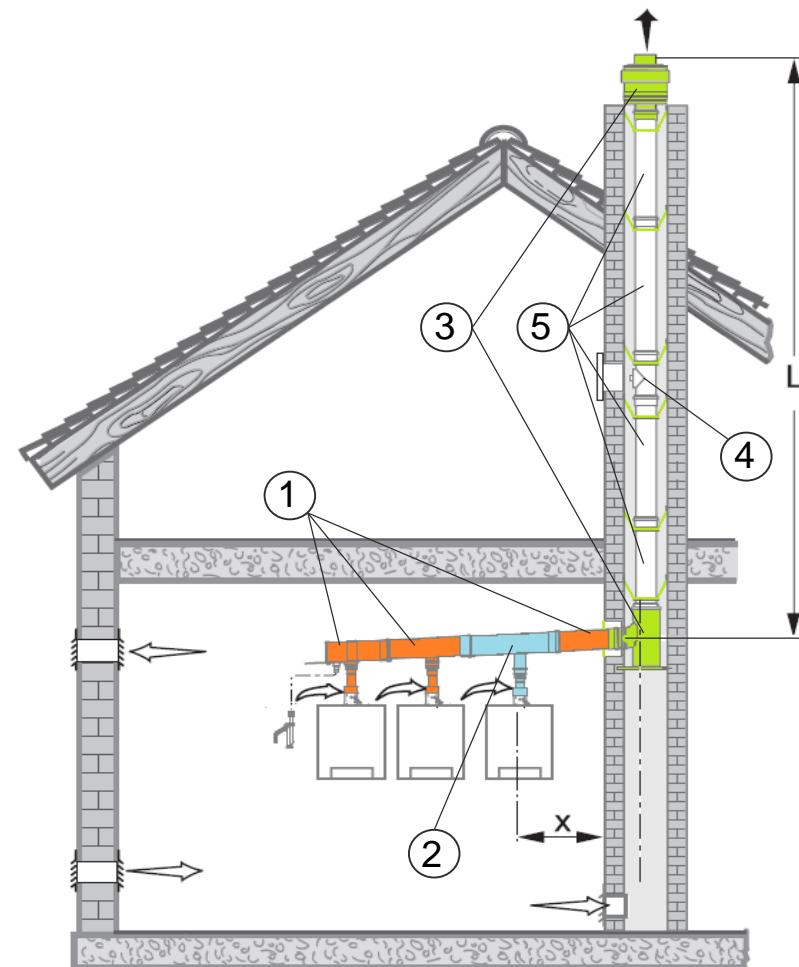


# Logamax plus GB 172

## Информация для заказа

№	Наименование	Диаметр, мм	Длина, мм	Старый артикул	Новый артикул
5	Дымовая труба PP с муфтой и уплотнением	Ø110	250		<a href="#">87090399</a>
			500		<a href="#">7738112679</a>
			1000		<a href="#">7738112680</a>
			2000		<a href="#">7738112681</a>
		Ø125	250		<a href="#">87090390</a>
			500		<a href="#">7738113111</a>
			1000	<a href="#">87090392</a>	<a href="#">7738113112</a>
			2000	<a href="#">87090393</a>	<a href="#">7738113113</a>
		Ø160	250		<a href="#">87090394</a>
			500	<a href="#">87090395</a>	<a href="#">7738113118</a>
			1000	<a href="#">87090396</a>	<a href="#">7738113119</a>
			2000	<a href="#">87090397</a>	<a href="#">7738113120</a>
		Ø200	250		<a href="#">87090042</a>
500	<a href="#">87090410</a>		<a href="#">7738113122</a>		
1000	<a href="#">87090411</a>		<a href="#">7738113123</a>		
2000	<a href="#">87090412</a>		<a href="#">7738113124</a>		

[назад к содержанию](#)

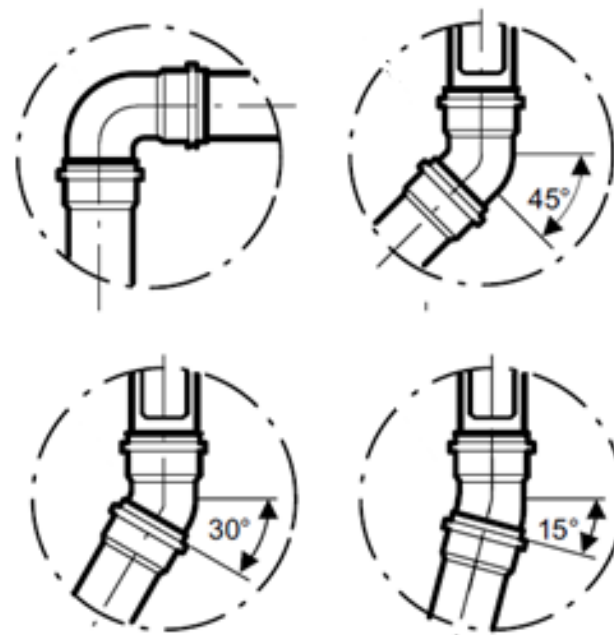


**Buderus**

# Logamax plus GB 172

## Отводы

Диаметр, мм	Угол	Старый артикул	Новый артикул
Ø 110	15°		<a href="#">7738112683</a>
	30°	<a href="#">87090300</a>	<a href="#">7738112682</a>
	45°		<a href="#">7738113109</a>
	87°		<a href="#">7738113108</a>
Ø 125	45°	<a href="#">87090312</a>	-
	87°	<a href="#">87090313</a>	-
Ø 160	30°	<a href="#">87090316</a>	-
	45°	<a href="#">87090317</a>	-
	87°	<a href="#">87090318</a>	-
Ø 200	30°	<a href="#">87090320</a>	-
	45°	<a href="#">87090321</a>	-
	87°	<a href="#">87090322</a>	-



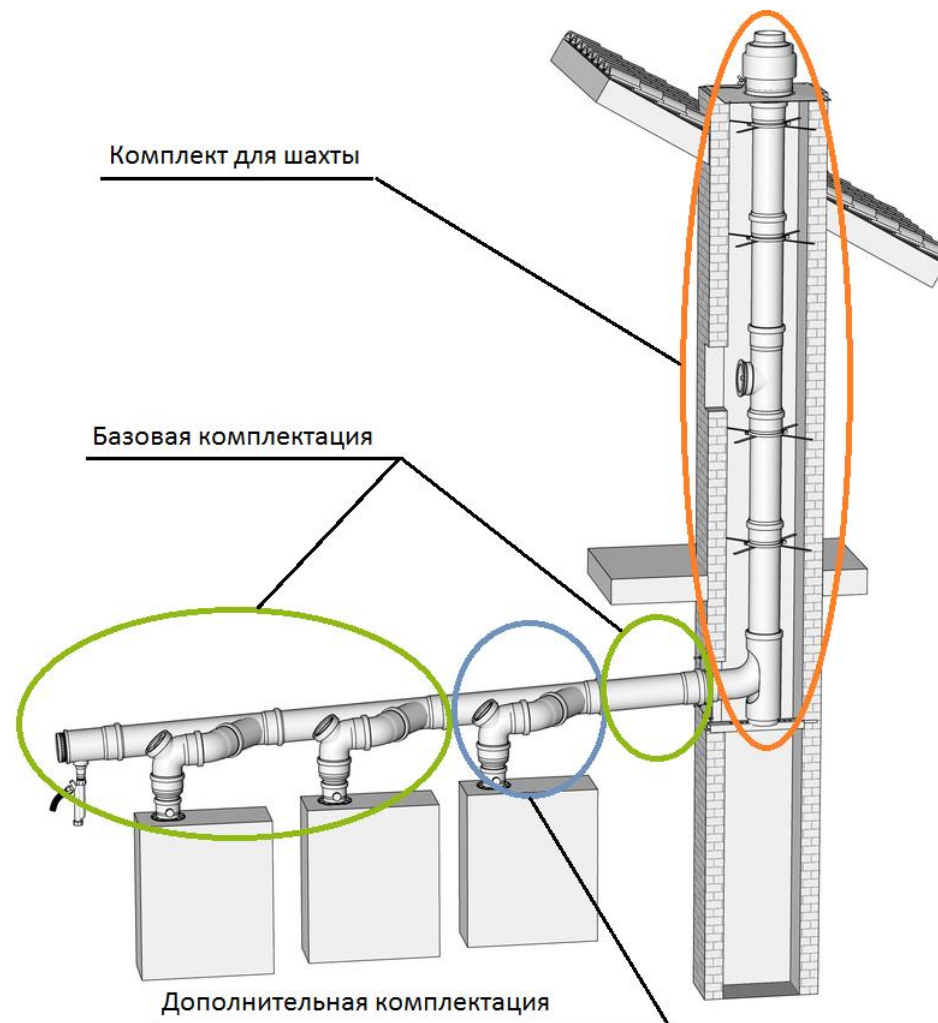


# Logamax plus GB 172

## Каскадная схема дымоудаления В23- работа с разрезением

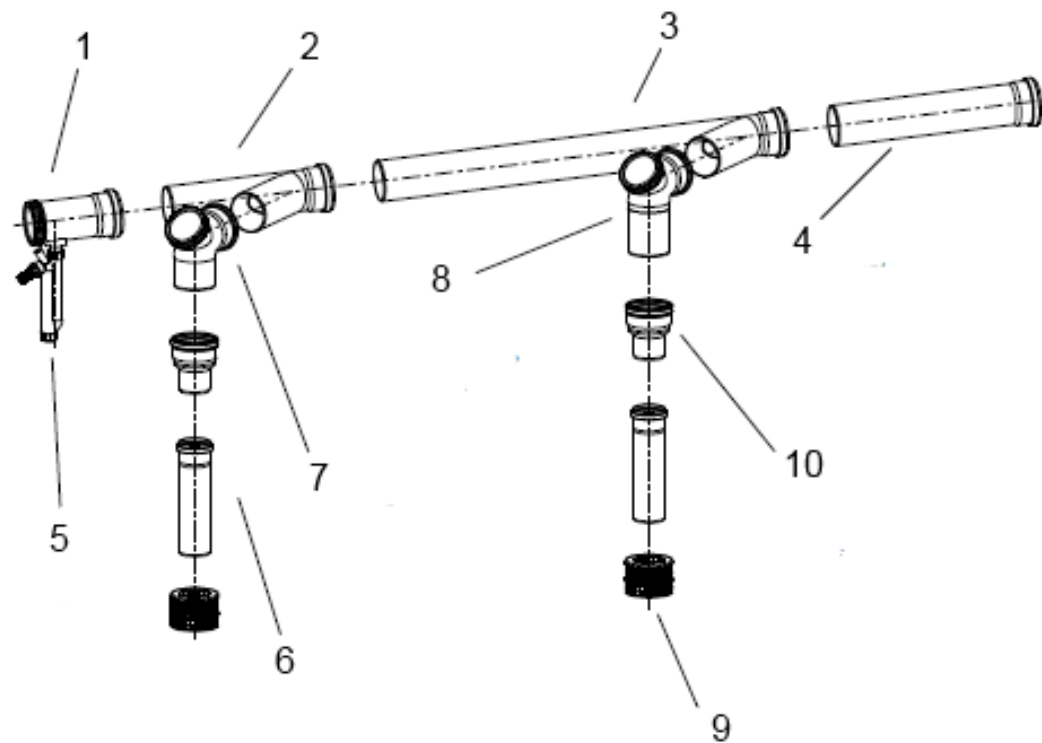
Состоит из обязательных комплектов:

- **Комплект 1.** Базовая комплектация (для двух котлов)
- **Комплект 2.** Дополнительная комплектация для каждого последующего котла (если в каскаде более двух котлов)
- **Комплект 3.** Комплектация системы дымоудаления в шахте (в зависимости от высоты шахты, необходимо доукомплектовывать прямыми трубами и ревизией)



# Logamax plus GB 172

Старый Комплект 1 Базовая комплектация системы дымоудаления в каскаде для двух котлов арт. 87090020, 87090022, 87090024, 87090026



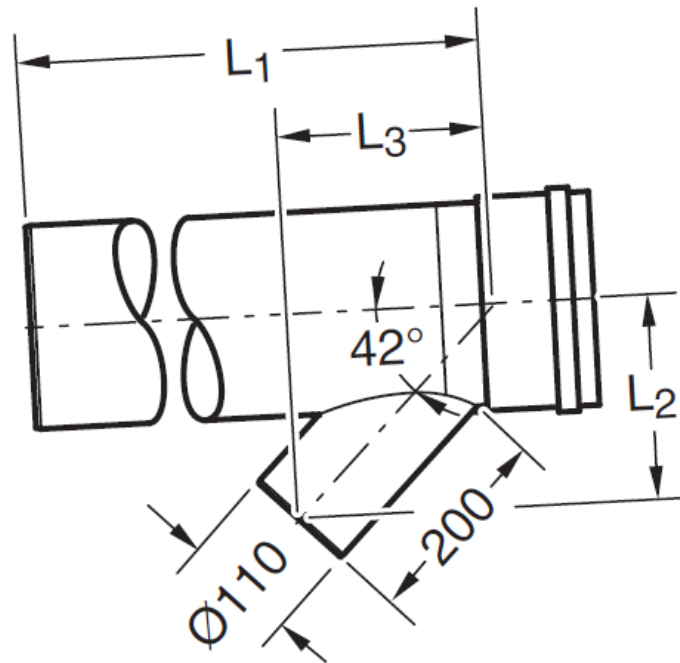
## Комплект поставки:

1. Концевой участок с конденсатоотводчиком и резьбовой крышкой, PP
2. Короткий коллектор с наклонным отводом, PP
3. Длинный коллектор с наклонным отводом, PP
4. Участок дымовой трубы, длина 500 мм, PP
5. Сифон, PP
6. Участок дымовой трубы  $\varnothing$  80 мм, длина 250 мм (2 шт.), PP
7. Отвод со смотровым люком  $\varnothing$  110 мм, 87°, PP
8. Отвод со смотровым люком и удлиненным патрубком  $\varnothing$  110 мм, 87°, PP
9. Защитная решетка на приточном отверстии  $\varnothing$  125 мм, сталь (2 шт.)
10. Переход  $\varnothing$  80 на  $\varnothing$  110 мм, PP (2 шт.)

# Logamax plus GB 172

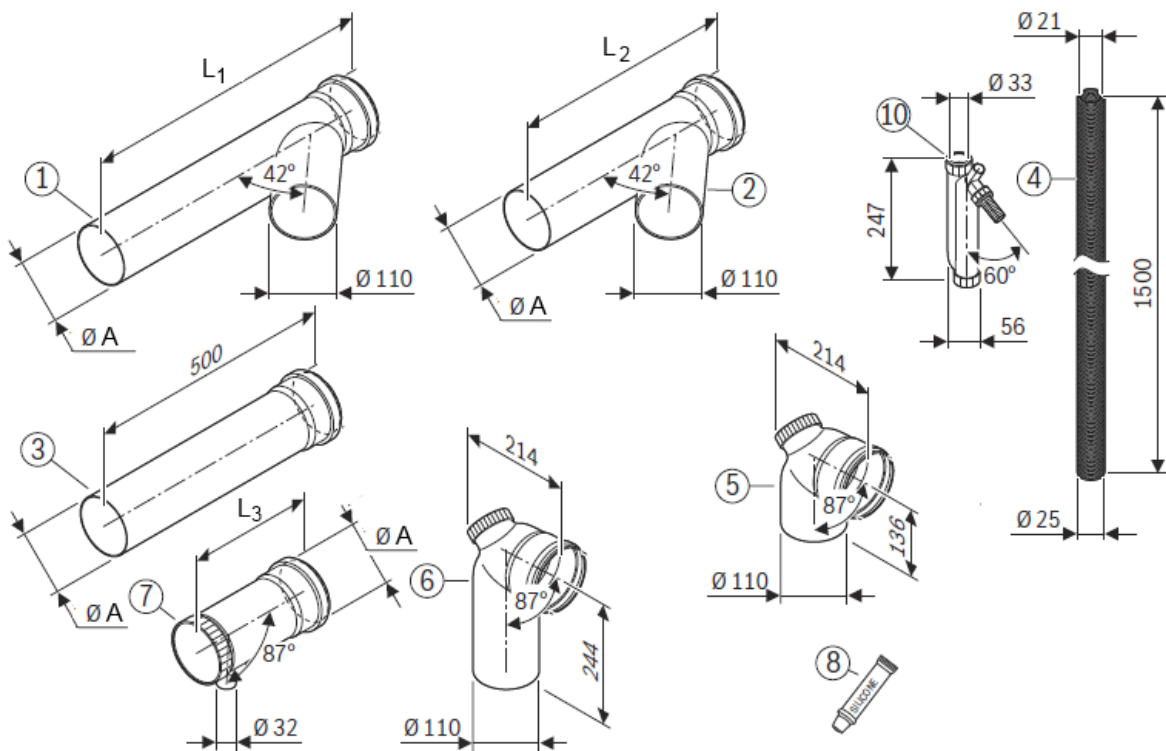
Для старого комплекта Размеры длинного и короткого горизонтального коллектора

Длина	Диаметр, мм	L1, мм	L2, мм	L3, мм
короткий	110	385	148	201
	125	301	156	203
	160	301	173	204
	200	301	193	206
длинный	110	1060	148	201
	125	1060	156	203
	160	1060	173	204
	200	1060	193	206



# Logamax plus GB 172

**Новый Комплект 1** Базовая комплектация системы дымоудаления в каскаде для двух котлов арт. 7738113198, 7738113199, 7738113200, 7738113201



## Комплект поставки:

1. Длинный коллектор с наклонным отводом  $\varnothing 110$  мм, РР
2. Короткий коллектор с наклонным отводом  $\varnothing 110$  мм, РР
3. Участок дымовой трубы, длина 500 мм, РР
4. Трубка для слива конденсата
5. Короткий отвод со смотровым люком  $\varnothing 110$  мм,  $87^\circ$ , РР
6. Длинный отвод со смотровым люком  $\varnothing 110$  мм,  $87^\circ$ , РР
7. Концевой участок с конденсатоотводчиком и резьбовой крышкой, РР
8. Смазка для сборки
9. Сифон, РР

Артикул	A, мм	L <sub>1</sub> , мм	L <sub>2</sub> , мм	L <sub>3</sub> , мм
7738113198	$\varnothing 110$	591	451	249
7738113199	$\varnothing 125$	594	369	252
7738113200	$\varnothing 160$	607	382	322
7738113201	$\varnothing 200$	625	400	446

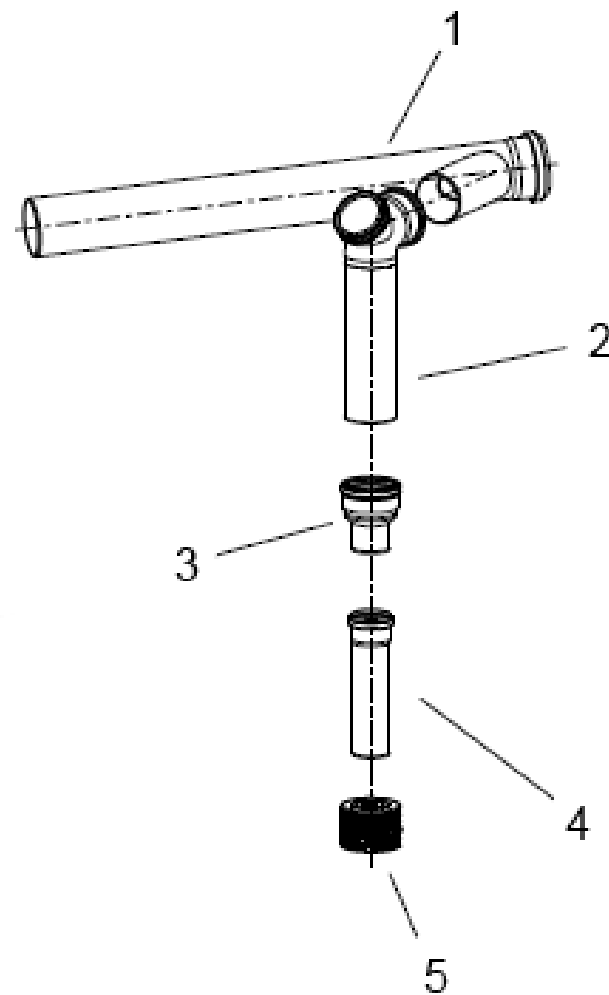
[назад к содержанию](#)

# Logamax plus GB 172

[Старый Комплект 2](#) **Дополнительная комплектация системы дымоудаления в каскаде, арт. 87090060, 87090062, 87090064, 87090066**

## Комплект поставки:

1. Длинный коллектор с наклонным отводом, PP
2. Отвод со смотровым люком и удлиненным патрубком  $\varnothing 110$  мм,  $87^\circ$ , PP
3. Переход  $\varnothing 80$  на  $\varnothing 110$  мм, PP
4. Участок дымовой трубы  $\varnothing 80$  мм, длина 250 мм, PP
5. Защитная решетка на приточном отверстии  $\varnothing 125$  мм, сталь



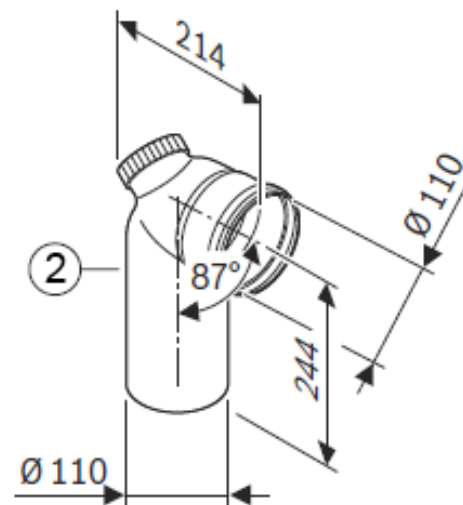
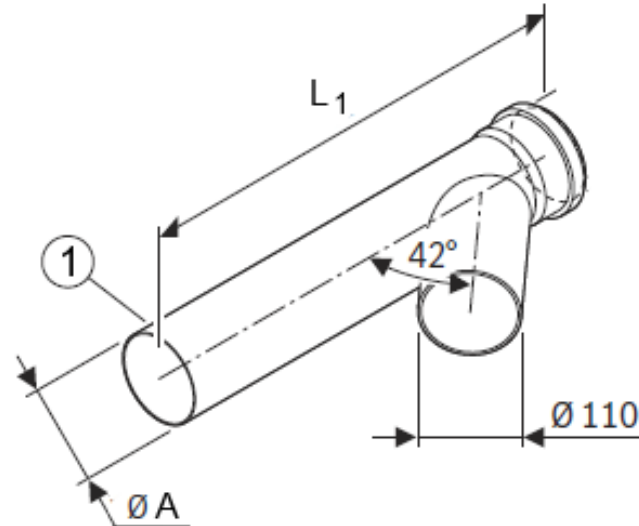
# Logamax plus GB 172

[Новый Комплект 2](#) **Дополнительная комплектация системы дымоудаления в каскаде, арт. 7738113202, 7738113203, 7738113204, 7738113205**

## Комплект поставки:

1. Длинный коллектор с наклонным отводом  $\varnothing 110$  мм, PP
2. Отвод со смотровым люком с удлиненным патрубком для подключения трубы,  $\varnothing 110$  мм, 87°, PP

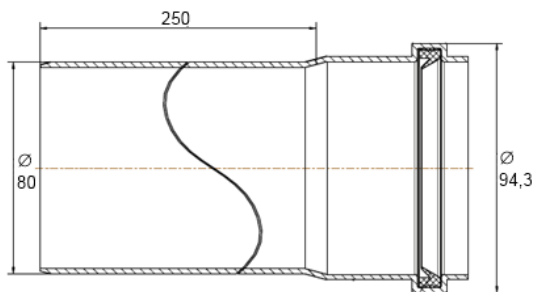
Артикул	A, мм	L <sub>1</sub> , мм
7738113202	$\varnothing 110$	591
7738113203	$\varnothing 125$	594
7738113204	$\varnothing 160$	607
7738113205	$\varnothing 200$	625



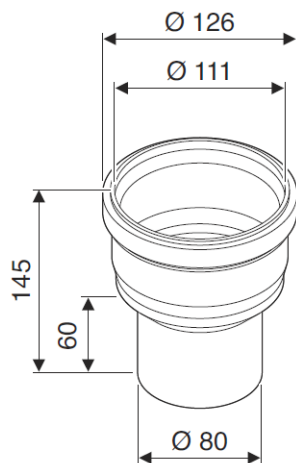


# Logamax plus GB 172

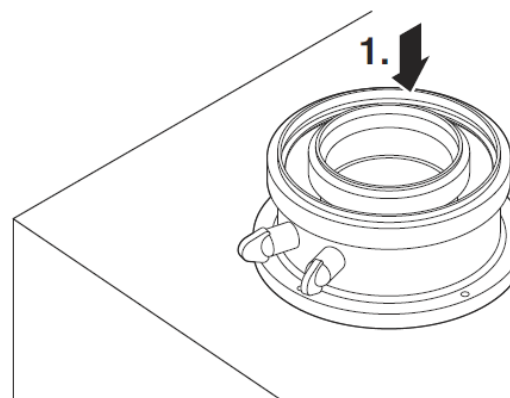
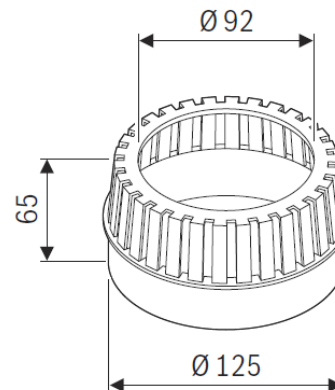
Для нового комплекта



Дымовая труба  $\varnothing 80 \times 250$  мм, РР арт. **87092078**



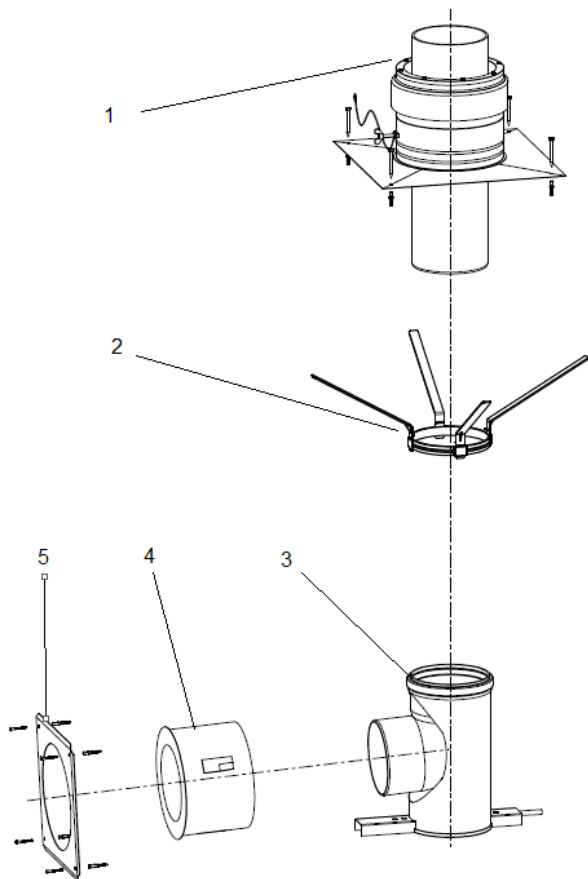
Переходник FC-SO110,  $\varnothing 80$  на  $\varnothing 110$ , РР,  
арт. **7738112734**



Защита приточного канала FC-O80,  $\varnothing 125$ , при заборе воздуха  
из помещения, арт. **7738112718**

# Logamax plus GB 172

## Старый комплект 3 Комплектация системы дымоудаления в шахте



### Комплект поставки:

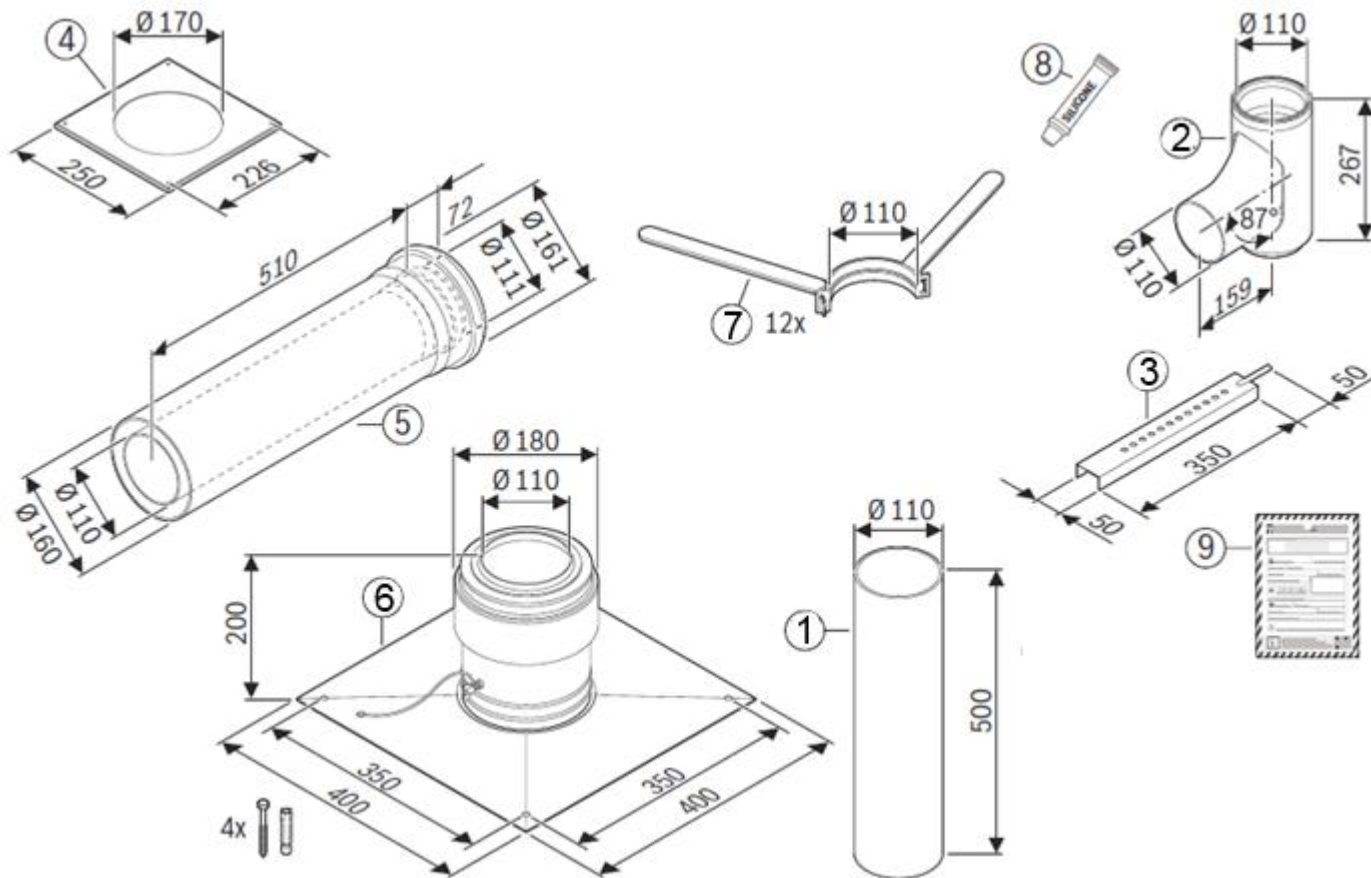
1. Оголовок с защитным элементом, нержавеющая сталь
2. Распорка (в комплекте 4 шт.), PP
3. Отвод 87°, с подпорой и опорным кронштейном, PP
4. Концентрический проход через стену
5. Декоративный элемент

### Внимание.

В зависимости от высоты шахты, необходимо доукомплектовывать прямыми трубами

# Logamax plus GB 172

## Новый комплект 3 Комплектация системы дымоудаления в шахте $\varnothing 110$ , арт. 7738113211



### Комплект поставки:

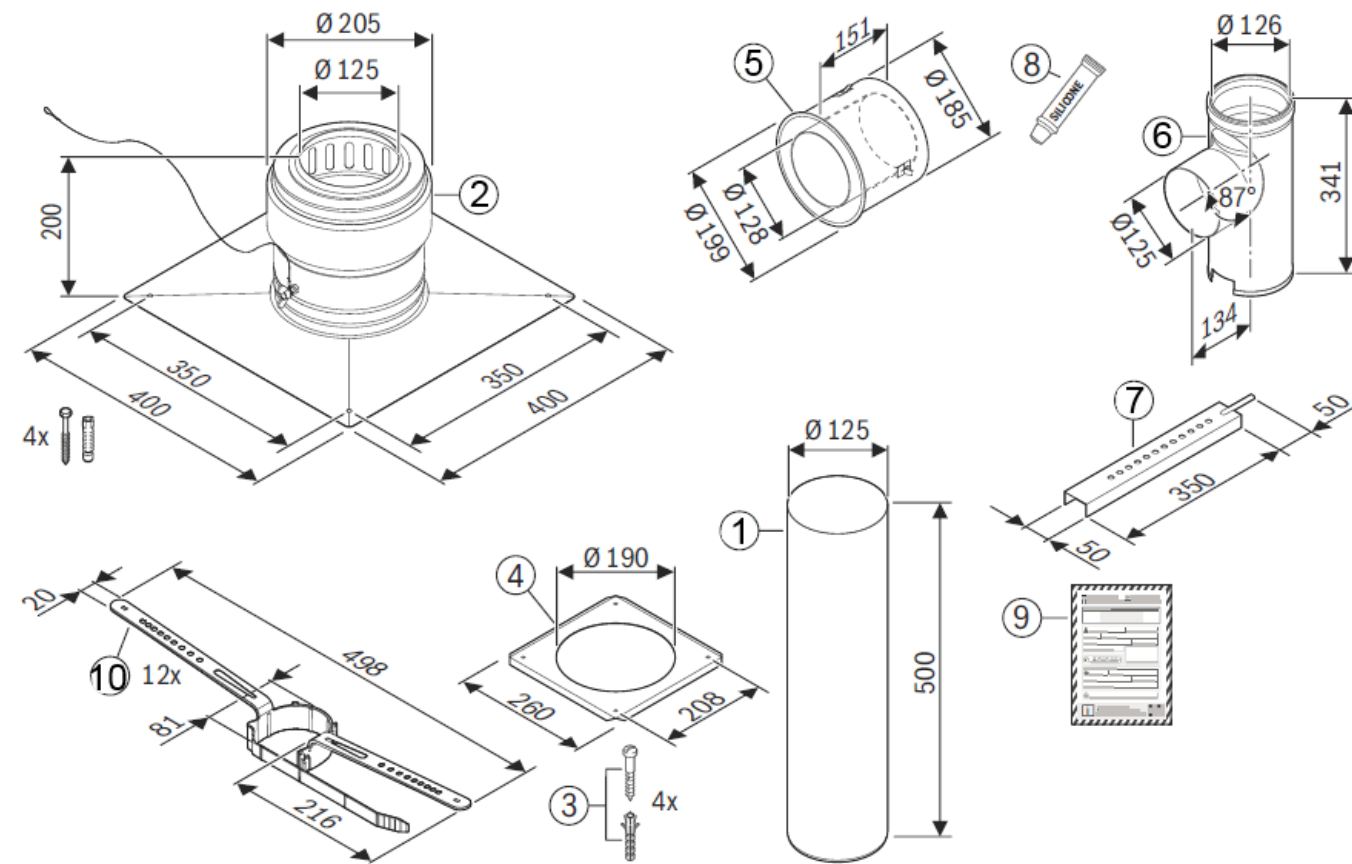
- 1, 6. Комплект оголовка шахты FC-O110,  $\varnothing 110$ , высота 200мм, трубы 500мм, PP (ex GA, DO-S), арт. 7738112721
2. Отвод  $\varnothing 110$ , 87°, PP, с подпоркой
3. Опорный кронштейн
4. Манжета декоративная FC-O110,  $\varnothing 160$ , белая, арт. 7738113158
5. Концентрическая труба – проход через стену  $\varnothing 110/160$
7. Распорка FC-O110,  $\varnothing 110$ , арт. 7738112728
8. Смазка для сборки
9. Инструкция по монтажу

### Внимание.

В зависимости от высоты шахты, необходимо доукомплектовывать прямыми трубами

# Logamax plus GB 172

## Новый комплект 3 Комплектация системы дымоудаления в шахте $\varnothing 125$ , арт. 7738113212



### Комплект поставки:

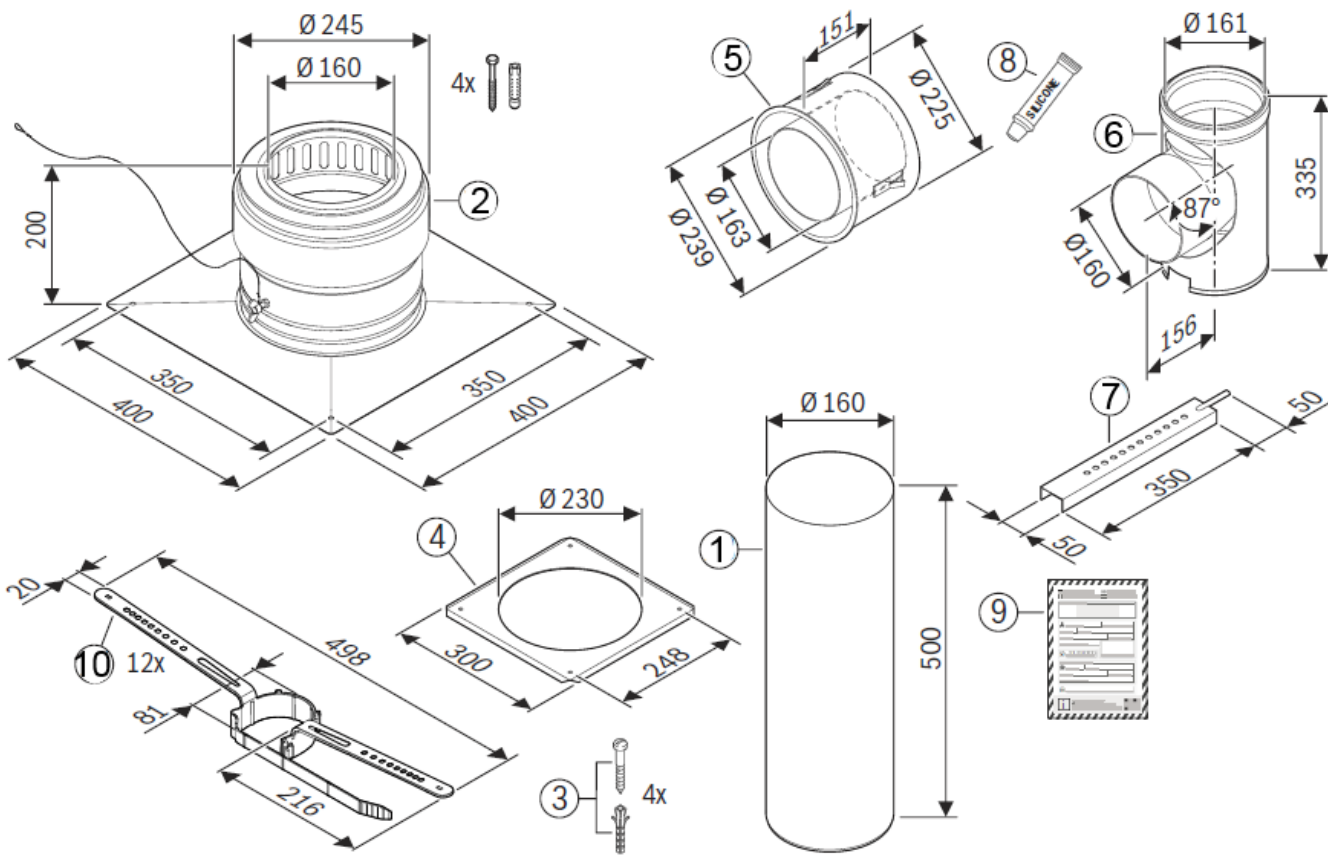
- 1, 2. Комплект оголовка шахты FC-O125,  $\varnothing 125$ , высота 200мм, трубы 500мм, нерж сталь (ex GA, DO-S), арт. 7738113137
3. Крепежный материал для декоративной манжеты
4. Манжета декоративная
5. Гильза – проход через стену
6. Отвод  $\varnothing 125$ , 87°, PP, с подпоркой
7. Опорный кронштейн
8. Смазка для сборки
9. Инструкция по монтажу
10. Распорка FC-O125,  $\varnothing 125$ , арт. 7738113135

### Внимание.

В зависимости от высоты шахты, необходимо доукомплектовывать прямыми трубами

# Logamax plus GB 172

## Новый комплект 3 Комплектация системы дымоудаления в шахте $\varnothing 160$ , арт. 7738113213



### Комплект поставки:

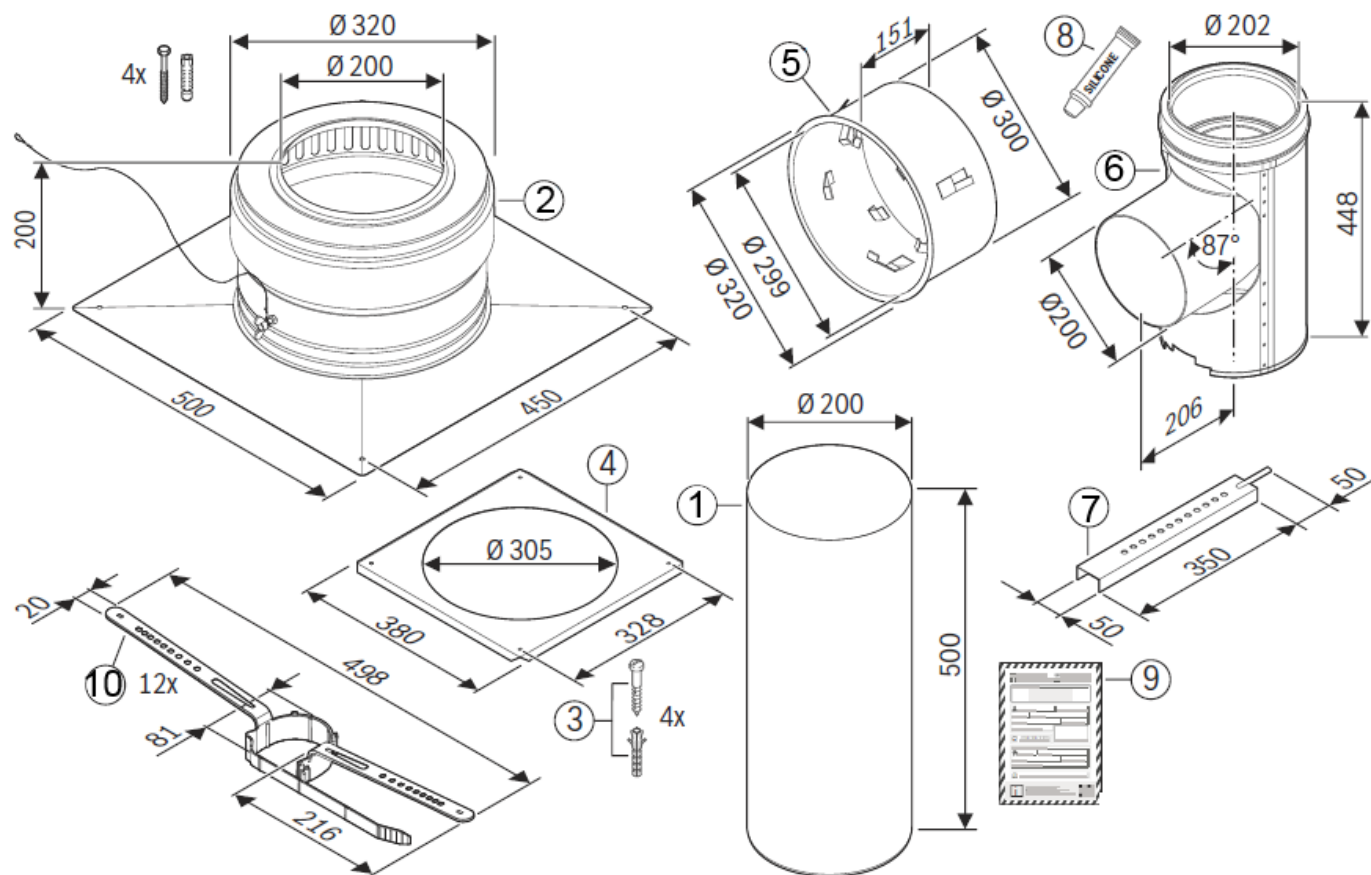
- 1, 2. Комплект оголовка шахты FC-O160,  $\varnothing 160$ , высота 200мм, трубы 500мм, нерж сталь (ex GA, DO-S), арт. 7738113138
3. Крепежный материал для декоративной манжеты
4. Манжета декоративная
5. Гильза – проход через стену
6. Отвод  $\varnothing 160$ ,  $87^\circ$ , PP, с подпоркой
7. Опорный кронштейн
8. Смазка для сборки
9. Инструкция по монтажу
10. Распорка

### Внимание.

В зависимости от высоты шахты, необходимо доукомплектовывать прямыми трубами

# Logamax plus GB 172

## Новый комплект 3 Комплектация системы дымоудаления в шахте $\varnothing 200$ , арт. 7738113214



### Комплект поставки:

1, 2. Комплект оголовка шахты FC-O200,  $\varnothing 200$ , высота 200мм, трубы 500мм, нерж сталь (ex GA, DO-S), арт. 7738113139

3. Крепежный материал для декоративной манжеты

4. Манжета декоративная

5. Гильза – проход через стену

6. Отвод  $\varnothing 200$ ,  $87^\circ$ , PP, с подпоркой

7. Опорный кронштейн

8. Смазка для сборки

9. Инструкция по монтажу

10. Распорка

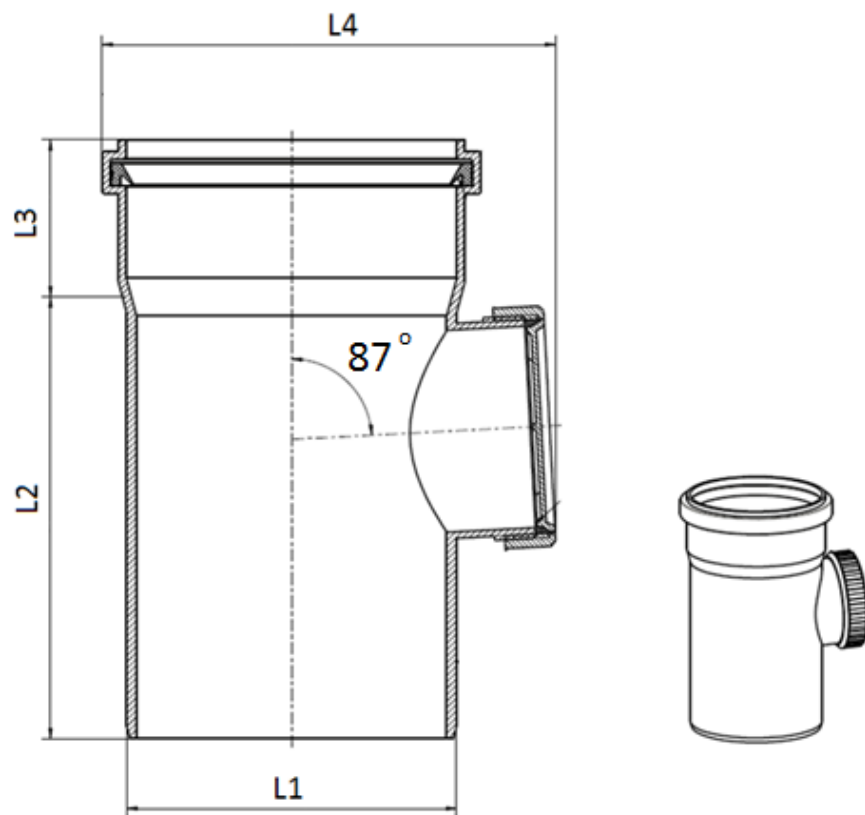
### Внимание.

В зависимости от высоты шахты, необходимо доукомплектовывать прямыми трубами



# Logamax plus GB 172

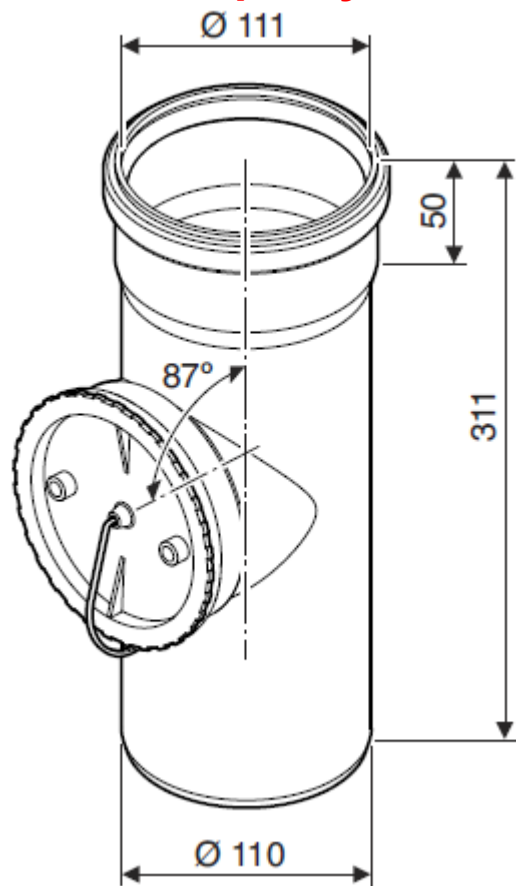
**Старый артикул** Размеры трубы со смотровым люком



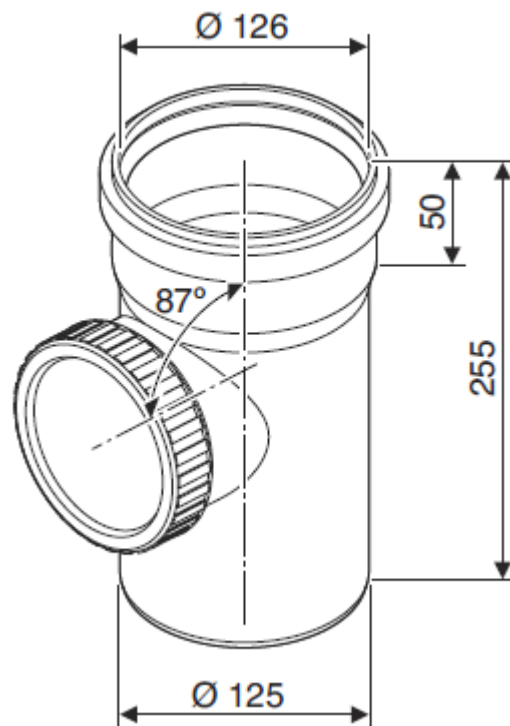
Труба со смотровым люком				
Диаметр L1, мм	Артикул	L2, мм	L3, мм	L4, мм
Ø110	87090236	254	57	150
Ø125	87090682	189	66	182
Ø160	87090684	214	76	220
Ø200	87090686	600	100	290

# Logamax plus GB 172

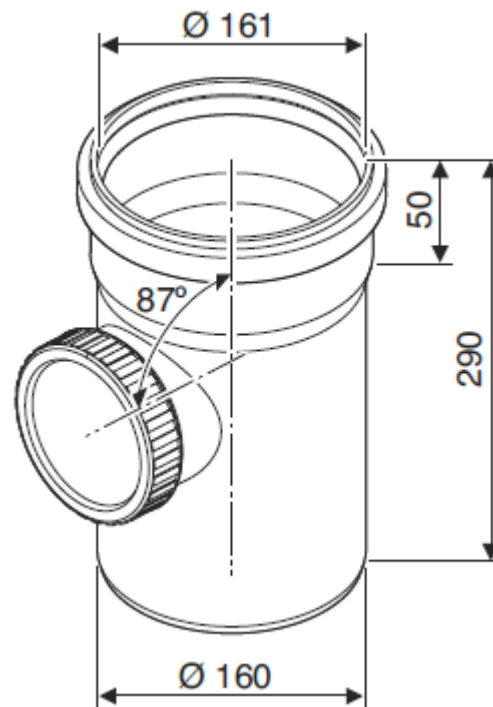
**Новый артикул** Дымовая труба FC-SR, со смотровым люком



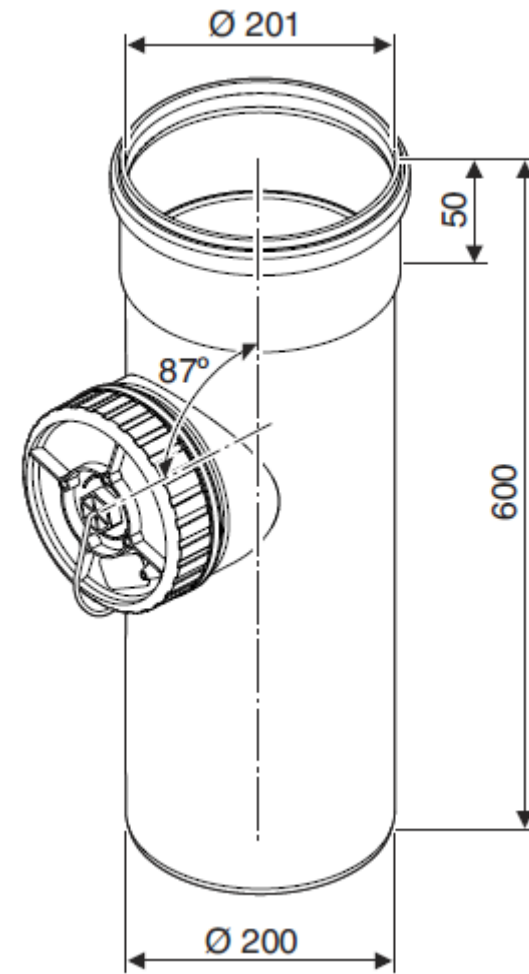
арт. 7738112684



арт. 7738113114



арт. 7738113121

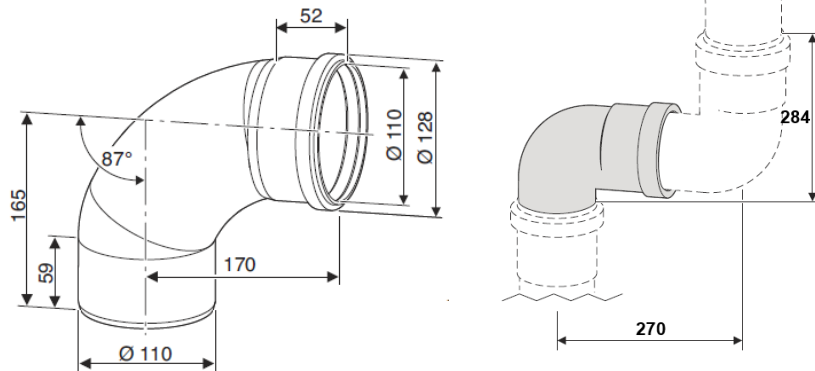


арт. 7738113125

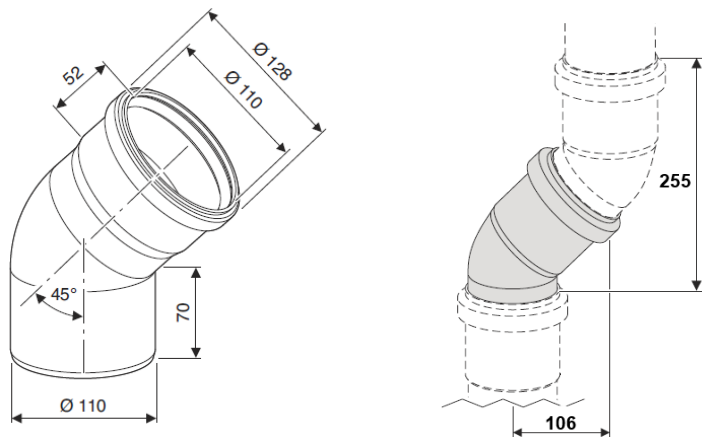
[назад к содержанию](#)

# Logamax plus GB 172

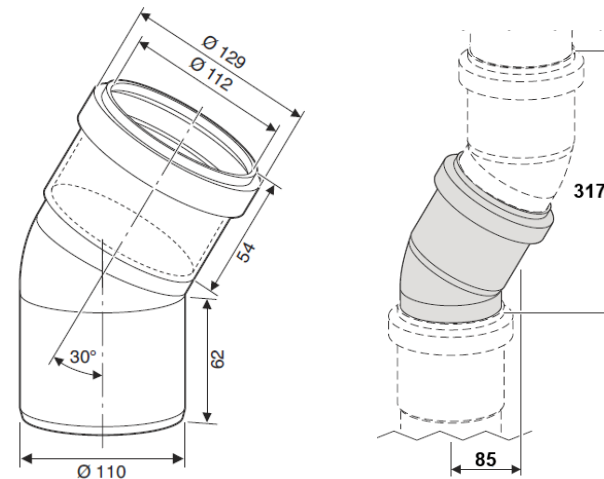
## Отвод FC-SE110, DN110, PP



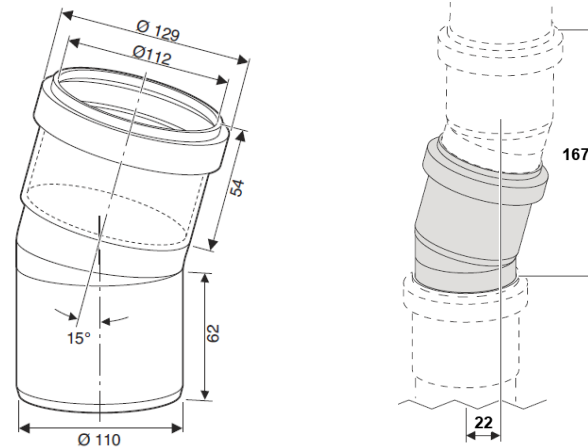
Отвод FC-SE110-87, DN110, 87°, PP арт. 7738113108



Отвод FC-SE110-45, DN110, 45°, PP арт. 7738113109



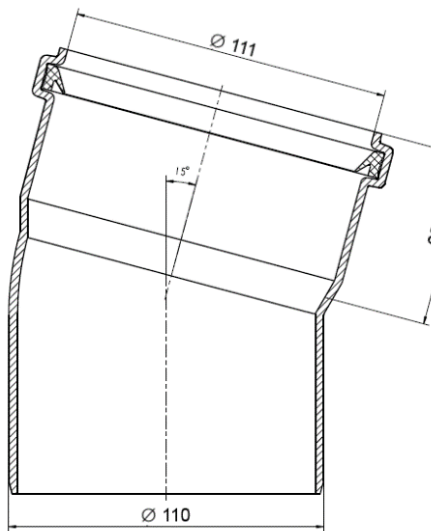
Отвод FC-SE110-30, DN110, 30°, PP арт. 7738112682



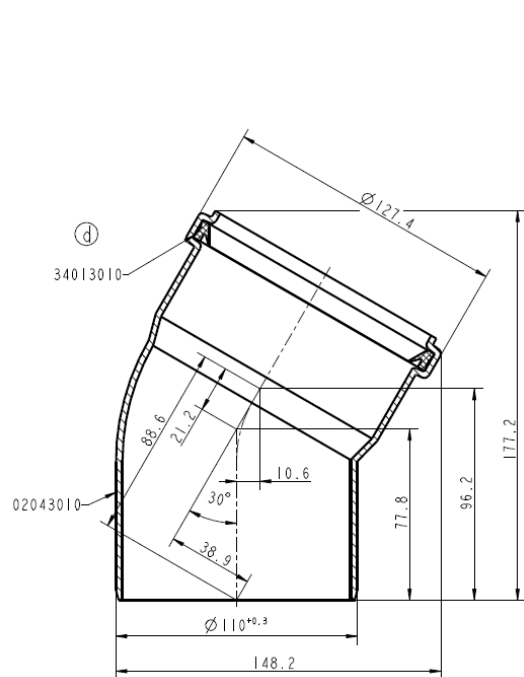
Отвод FC-SE110-15, DN110, 15°, PP арт. 7738112683

# Logamax plus GB 172

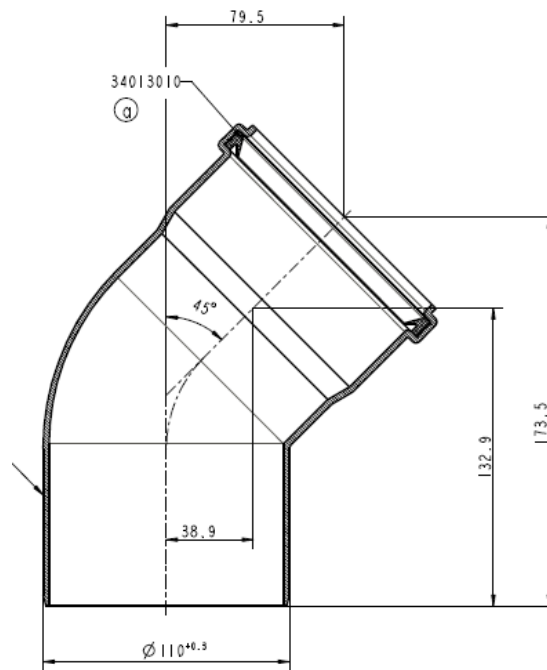
## Отводы $\varnothing 110$



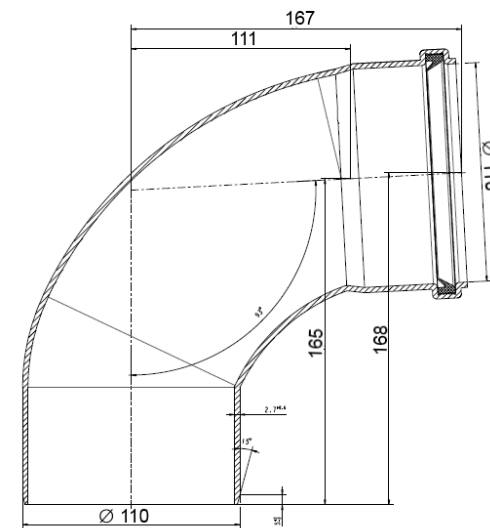
Отвод DN110, 15°, PP  
арт. **87090296**



Отвод DN110, 30°, PP  
арт. **87090300**



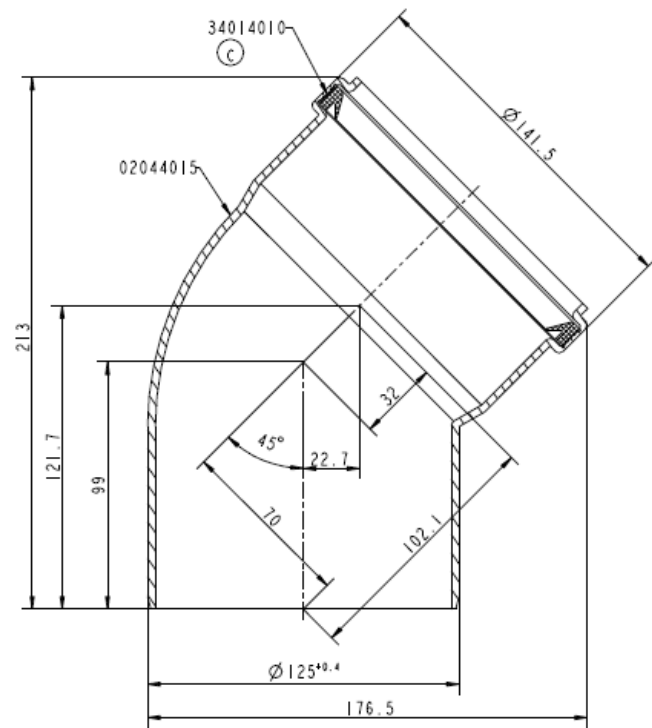
Отвод DN110, 45°, PP  
арт. **87090305**



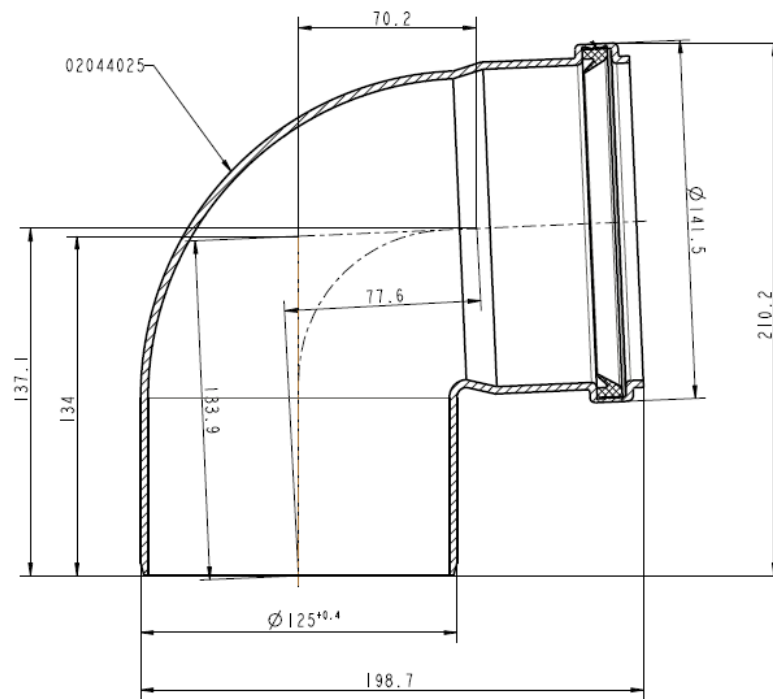
Отвод DN110, 87°, PP  
арт. **87090309**

# Logamax plus GB 172

## Отводы $\varnothing 125$



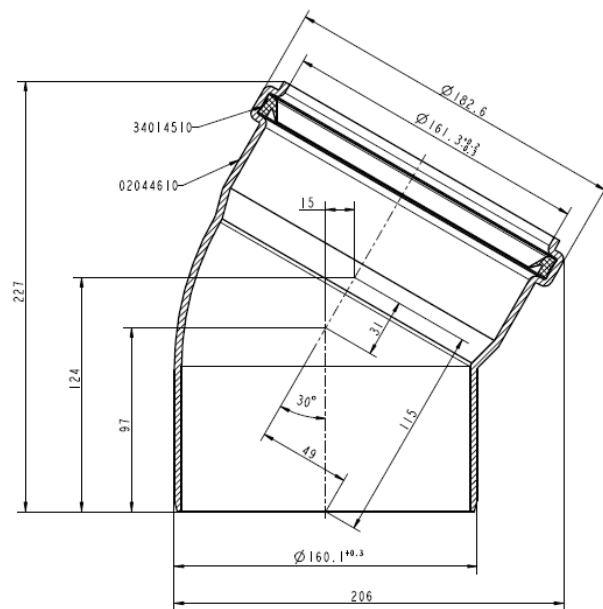
Отвод DN125, 45°, PP арт. **87090312**



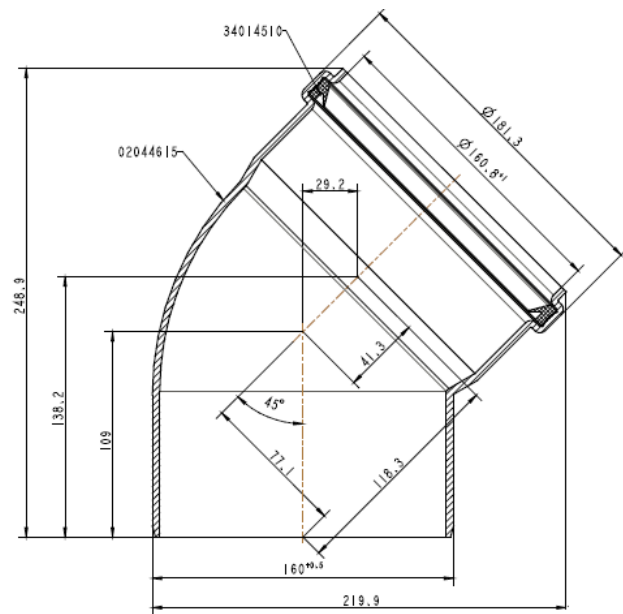
Отвод DN125, 87°, PP арт. **87090313**

# Logamax plus GB 172

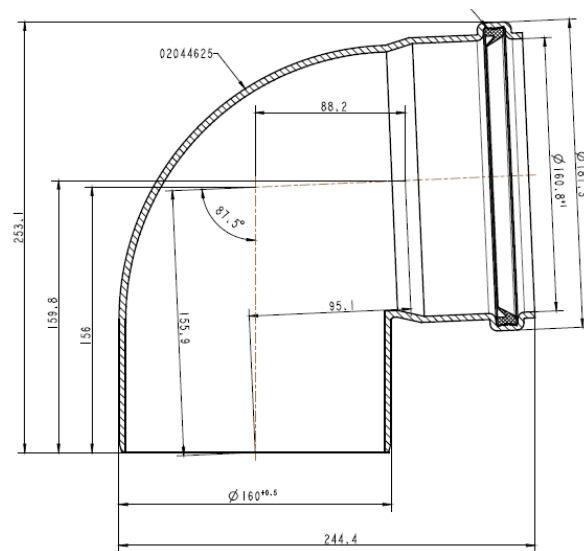
## Отводы $\varnothing 160$



Отвод DN160, 30°, PP  
арт. **87090316**



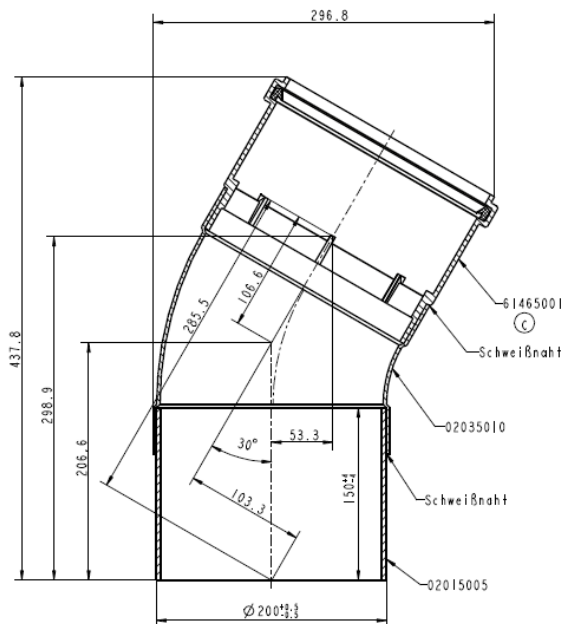
Отвод DN160, 45°, PP  
арт. **87090317**



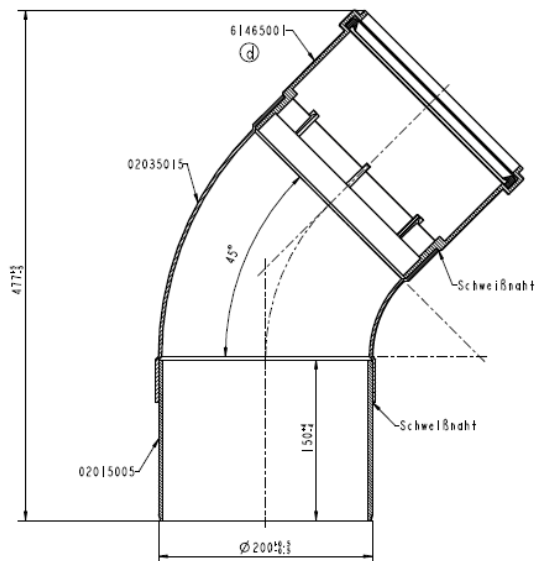
Отвод DN160, 87°, PP  
арт. **87090318**

# Logamax plus GB 172

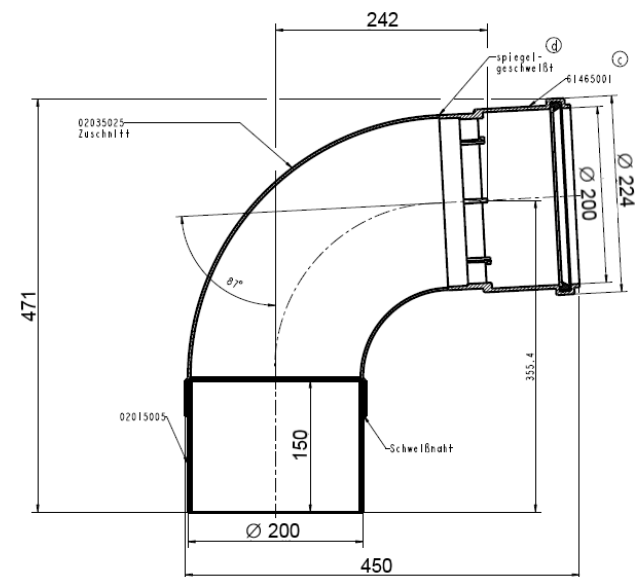
## Отводы $\varnothing 200$



Отвод DN200, 30°, PP  
арт. **87090320**



Отвод DN200, 45°, PP  
арт. **87090321**



Отвод DN200, 87°, PP  
арт. **87090322**

# Схема дымоудаления С13



# Logamax plus GB 172

## Предельные значения длины дымовой трубы 80/125 C13

Тип	Схематичное изображение	Диаметр трубы, мм	Мощность котла, кВт	L, м	Эквивалентная длина					
					отвод 87°, м	отвод 45,15°, м				
C13		60 / 100	20	5	2*	1*				
			24							
		80 / 125	20	24						
			24							
			30	15						
			35							
			42	19						
		<p>*Каждое дополнительное колено 87° или 45° уменьшает L на эквивалентную длину.</p> <p>Приток воздуха / отвод дымовых газов по концентрической трубе горизонтально через фасад. Вход воздуха и выход дымовых газов находятся вблизи друг от друга в области одинакового давления.</p>								

Колено на котле уже учтено в допустимой длине дымовой трубы L, и его больше не нужно вычитать

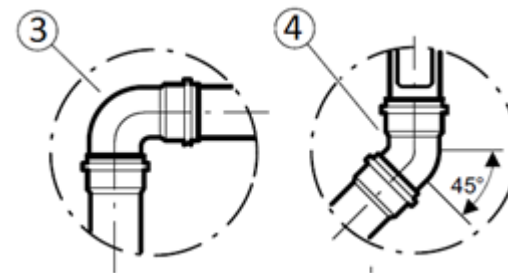
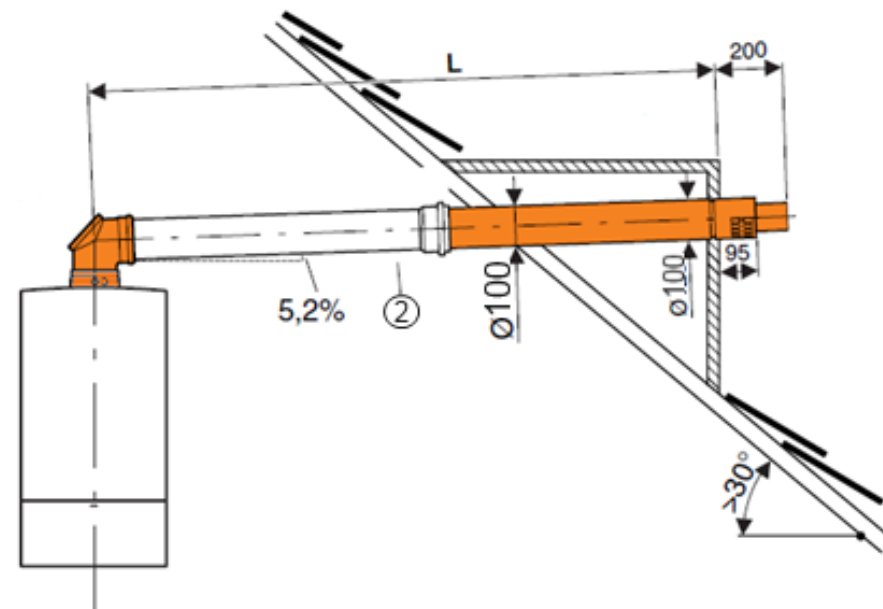
[назад к содержанию](#)

**Buderus**

# Logamax plus GB 172

## Информация для заказа

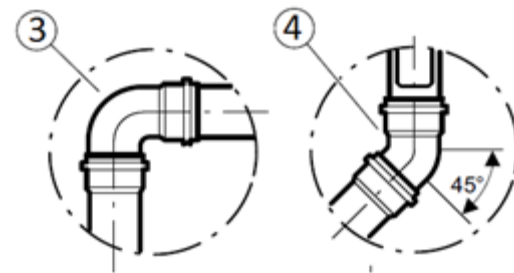
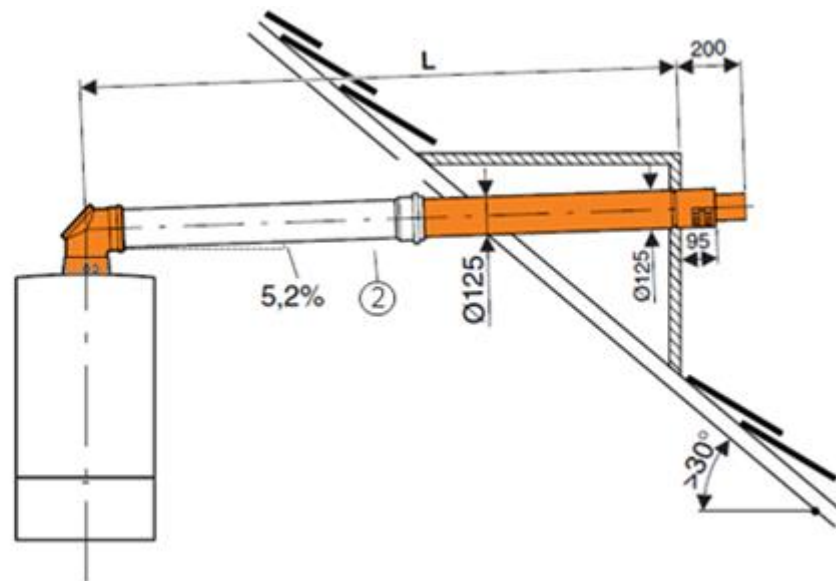
№	Наименование	Артикул	Стр.
1	Базовый комплект FC-Set60-C13x, Ø60/100, горизонтальный, концентрический, с адаптером	7738112498	<a href="#">81</a>
2	Дымовая труба концентрическая FC-C60-500, DN60/100, 500мм	7738112614	<a href="#">82</a>
2	Дымовая труба концентрическая FC-C60-1000, DN60/100, 1000мм	7738112615	<a href="#">82</a>
2	Дымовая труба концентрическая FC-C60-2000, DN60/100, 2000мм	7738112500	<a href="#">82</a>
3	Отвод концентрический FC-CE60-87, DN60/100, 87°	7738112616	<a href="#">83</a>
3	Отвод концентрический FC-CER60-87, DN60/100, 87°, со смотровым люком	7738112637	<a href="#">84</a>
4	Отвод концентрический FC-CE60-45, DN60/100, 45°	7738112501	<a href="#">83</a>



# Logamax plus GB 172

## Информация для заказа

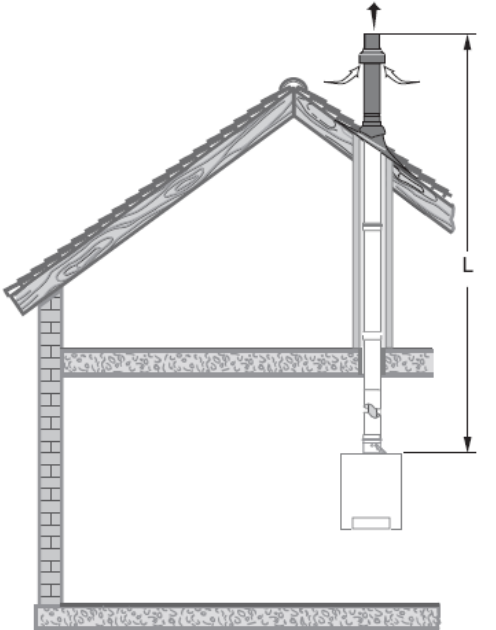
№	Наименование	Артикул	Стр.
1	Базовый комплект FC-Set80-C13x, DN80/125, горизонтальный, телескопический, концентр, с адаптером	7738112577	<a href="#">85</a>
2	Дымовая труба концентрическая FC-C80-500, DN80/125, 500мм	7738112645	<a href="#">87</a>
2	Дымовая труба концентрическая FC-C80-1000, DN80/125, 1000мм	7738112646	<a href="#">87</a>
2	Дымовая труба концентрическая FC-C80-2000, DN80/125, 2000мм	7738112647	<a href="#">87</a>
3	Отвод концентрический FC-CE80-87, DN80/125, 87°	7738112648	<a href="#">86</a>
4	Отвод концентрический FC-CE80-45, DN80/125, 45°	7738112593	<a href="#">86</a>



# Схема дымоудаления СЗЗ вертикально через крышу

# Logamax plus GB 172

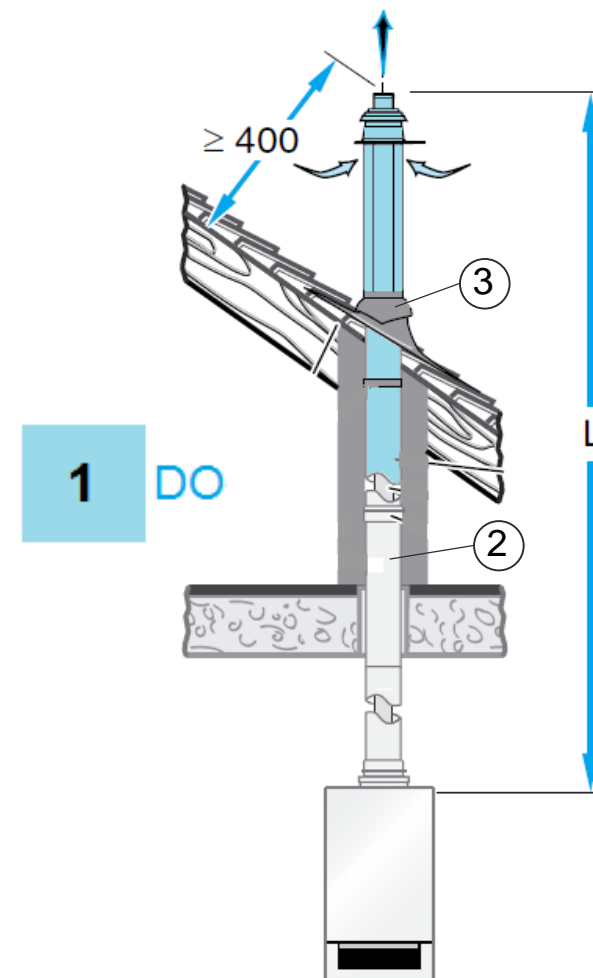
## Предельные значения длины дымовой трубы 80/125 С33

Тип	Схематичное изображение	Мощность котла, кВт	L, м	Эквивалентная длина	
				отвод 87°, м	отвод 45,15°, м
С33		20	23	2*	1*
		24	22		
		30	23		
		35			
		42	26		
<p>*Каждое дополнительное колено 87° или 45° уменьшает L на эквивалентную длину.</p> <p>Приток воздуха / отвод дымовых газов по концентрической трубе вертикально через крышу. Вход воздуха и выход дымовых газов находятся близи друг от друга в области одинакового давления..</p>					

# Logamax plus GB 172

## Информация для заказа

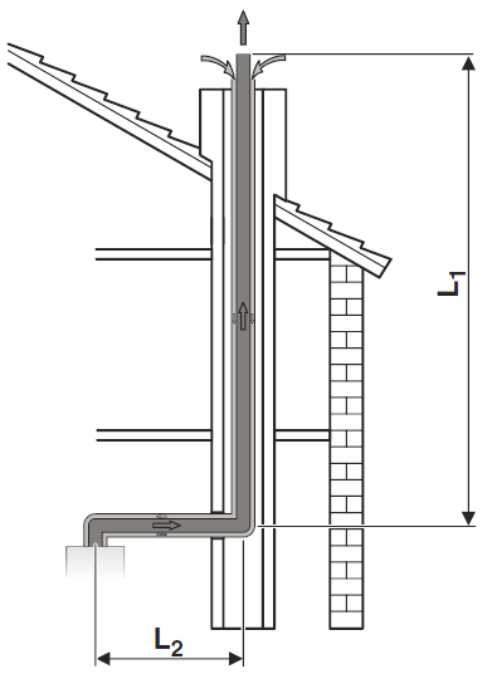
№	Наименование	Артикул	Стр.
1	Базовый комплект FC-Set80-C33x, DN80/125, вертикальный, концентрический, <b>черный</b>	7738112660	<a href="#">88</a>
1	Базовый комплект FC-Set80-C33x, DN80/125, вертикальный, концентрический, <b>красный</b>	7738112661	<a href="#">88</a>
2	Дымовая труба концентрическая FC-C80-500, DN80/125, 500мм	7738112645	<a href="#">87</a>
2	Дымовая труба концентрическая FC-C80-1000, DN80/125, 1000мм	7738112646	<a href="#">87</a>
2	Дымовая труба концентрическая FC-C80-2000, DN80/125, 2000мм	7738112647	<a href="#">87</a>
3	Элемент с фартуком для плоской крыши		
	нерегулируемый	7738112620	<a href="#">89</a>
	регулируемый 0° - 15°	7738112510	<a href="#">89</a>
3	Универсальная кровельная черепица, регулируемая 25° - 45°		
	красная	7738112622	<a href="#">89</a>
	черная	7738112621	<a href="#">89</a>
	Отвод концентрический FC-CE80-87, DN80/125, 87°	7738112648	<a href="#">86</a>
	Отвод концентрический FC-CE80-45, DN80/125, 45°	7738112593	<a href="#">86</a>



# Схема дымоудаления СЗЗ в шахте

# Logamax plus GB 172

## Предельные значения длины дымовой трубы 80/125 С33

Тип	Схематичное изображение	Мощность котла, кВт	L=L1+L2, м	L2, м	Эквивалентная длина	
					отвод 87°, м	отвод 45,15°, м
С33		20	24	5	2*	1*
		24	23			
		30	20			
		35	20			
		42	22			
<p>*Каждое дополнительное колено 87° или 45° уменьшает L на эквивалентную длину.</p> <p>Приток воздуха / отвод дымовых газов по концентрической трубе в шахте. Вход воздуха и выход дымовых газов находятся вблизи друг от друга в области одинакового давления..</p>						

Колено на котле и опорное колено в шахте уже учтены в допустимой длине дымовой трубы L, и их больше не нужно вычитать

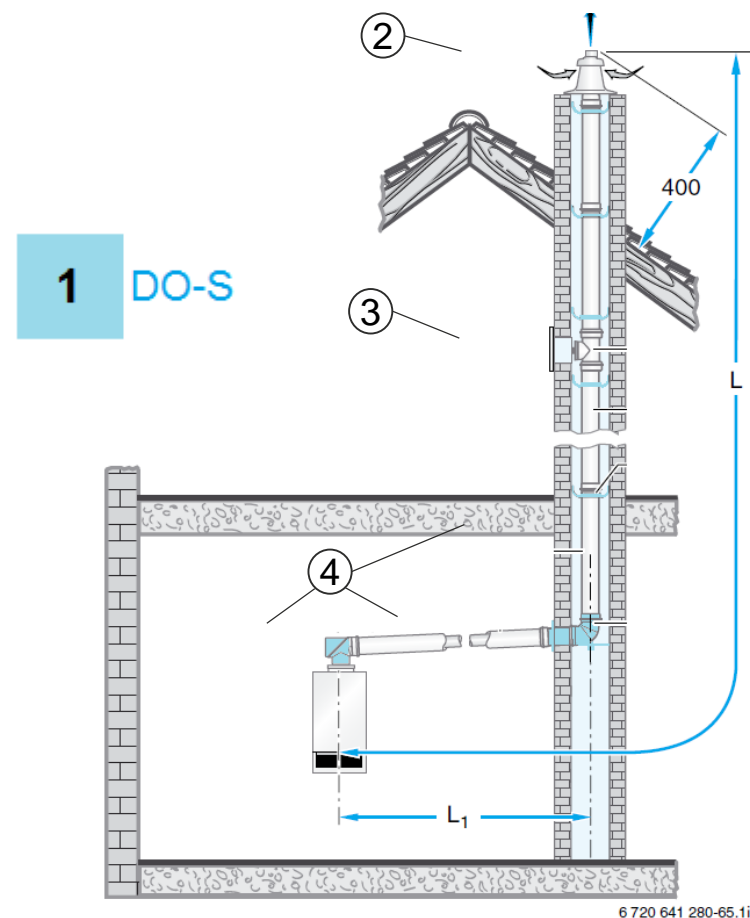
[назад к содержанию](#)



# Logamax plus GB 172

## Информация для заказа

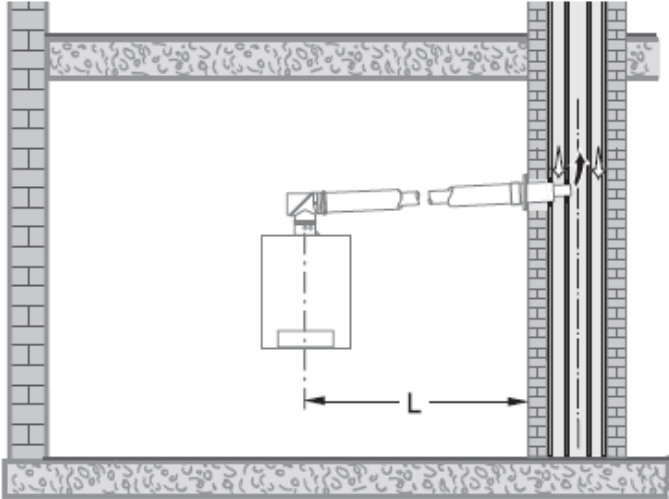
№	Наименование	Артикул	Стр.
1	Базовый комплект FC-Set80-C33x, DN80/125, концентрический, без угла с ревизией	7738113251	<a href="#">90</a>
2	Комплект оголовка шахты FC-O80, DN80, высота 200мм, трубы 500мм, PP (ex GA, DO-S)	7738112719	<a href="#">90</a>
3	Дымовая труба концентрическая FC-CR80, DN80/125, со смотровым люком	7738112666	<a href="#">92</a>
4	Дымовая труба концентрическая FC-C80-500, DN80/125, 500мм	7738112645	<a href="#">87</a>
4	Дымовая труба концентрическая FC-C80-1000, DN80/125, 1000мм	7738112646	<a href="#">87</a>
4	Дымовая труба концентрическая FC-C80-2000, DN80/125, 2000мм	7738112647	<a href="#">87</a>
	Отвод концентрический FC-CE80-87, DN80/125, 87°	7738112648	<a href="#">86</a>
	Отвод концентрический FC-CE80-45, DN80/125, 45°	7738112593	<a href="#">86</a>



# Схема дымоудаления С43

# Logamax plus GB 172

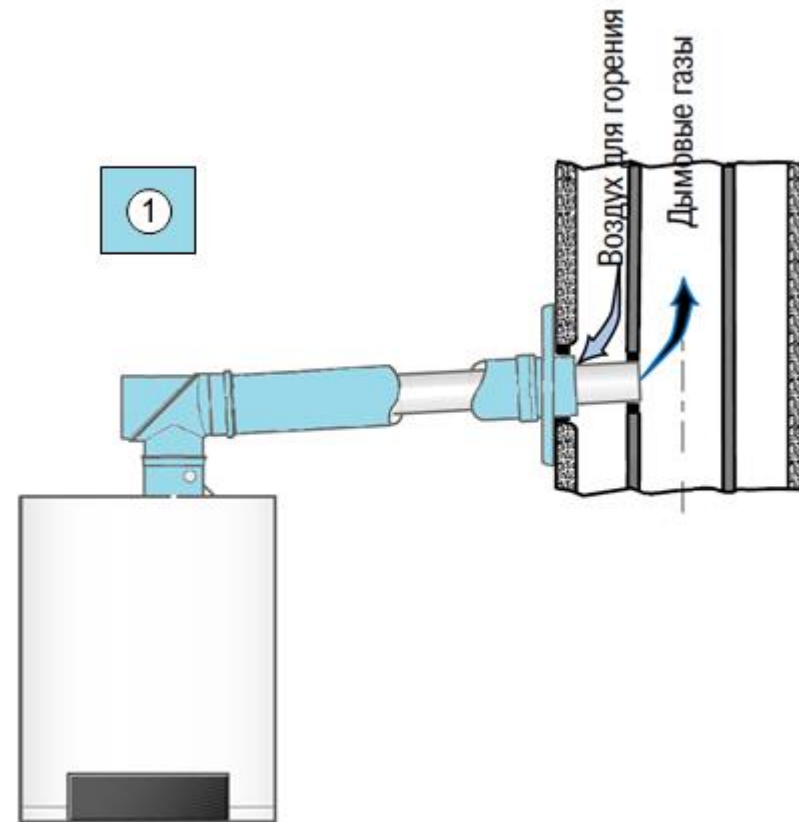
Максимальная длина отвода дымовых газов в шахте рассчитывается специалистами изготовителя LAS с учётом конфигурации системы!

Тип	Схематичное изображение	Шахта, мм	Мощность котла, кВт	L, м
C43		Шахта LAS	20	0,6-3м для 1-2 колен 0,6-1,4м для 3 колен
			24	
			30	
<p>Приток воздуха / отвод дымовых газов в отдельных шахтах с подсоединением нескольких котлов к дымовой трубе (LAS). Выход дымовых газов и вход воздуха для горения в области одинакового давления. Только горизонтальный участок.</p>				

# Logamax plus GB 172

## Информация для заказа

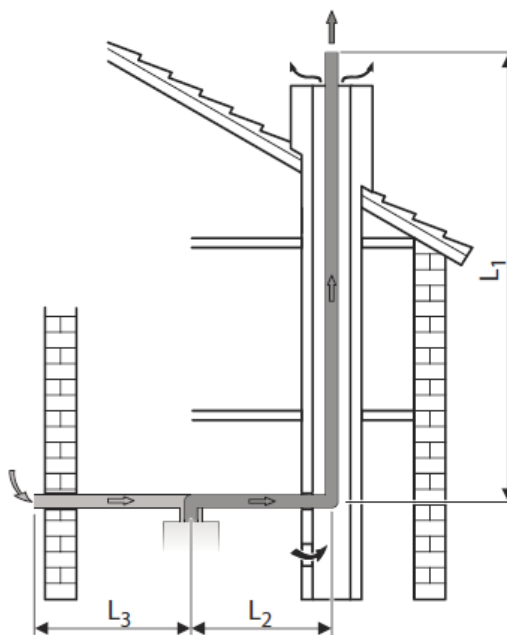
№	Наименование	Артикул	Стр.
1	Базовый комплект FC-Set80, система C(14)3x, DN80/125, концентрический	7738112581	<a href="#">93</a>
	Дымовая труба концентрическая FC-C80-500, DN80/125, 500мм	7738112645	<a href="#">87</a>
	Дымовая труба концентрическая FC-C80-1000, DN80/125, 1000мм	7738112646	<a href="#">87</a>
	Дымовая труба концентрическая FC-C80-2000, DN80/125, 2000мм	7738112647	<a href="#">87</a>
	Отвод концентрический FC-CE80-87, DN80/125, 87°	7738112648	<a href="#">86</a>
	Отвод концентрический FC-CE80-45, DN80/125, 45°	7738112593	<a href="#">86</a>



# Схема дымоудаления С53, забор воздуха с улицы через диаметр 125

# Logamax plus GB 172

## Предельные значения длины дымовой трубы С53

Тип	Схематичное изображение	Мощность котла, кВт	L = L1+L2+L3, м	L2, м	L3, м	Эквивалентная длина	
						отвод 87°, м	отвод 45,15°, м
C53		20	42	2	5	2*	1*
		24					
		30	35				
		35					
		42	36				
<p>*Каждое дополнительное колено 87° или 45° уменьшает L на эквивалентную длину.</p> <p>Труба отвода дымовых газов прокладывается в существующей шахте: выход дымовых газов и вход воздуха для горения разделены и находятся в разных областях давления.</p>							

Колено на котле и опорное колено в шахте уже учтены в допустимой длине дымовой трубы L, и их больше не нужно вычитать

[назад к содержанию](#)

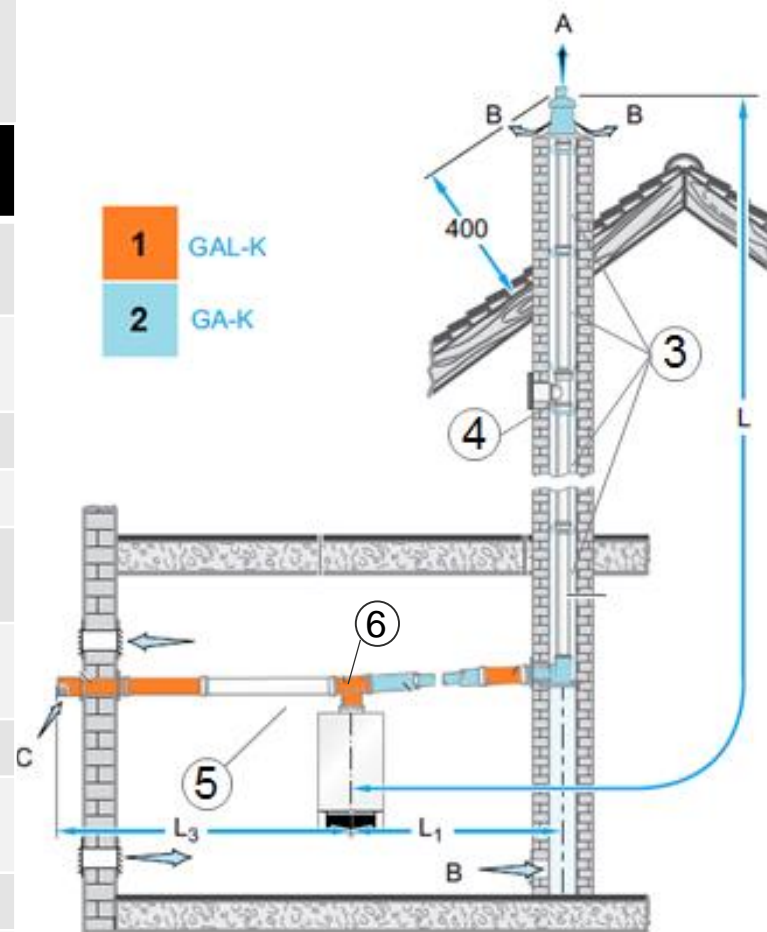
**Buderus**

# Logamax plus GB 172

## Информация для заказа

№	Наименование	Артикул старый/новый	Стр.
1	Базовый комплект FC-Set80-C53x, DN80/125, концентрический, отдельно, в шахту (ex GAL-K)	7738112552	<a href="#">94</a>
2	Базовый комплект FC-Set80-C93x, DN80/125, концентрический, без угла с ревиз., в шахте DN80 (ex GA-K)	7738113246	<a href="#">74</a>
3	Дымовая труба FC-S80-500, DN80, PP, 500мм	7738112650	<a href="#">77</a>
3	Дымовая труба FC-S80-1000, DN80, PP, 1000мм	7738112651	<a href="#">77</a>
3	Дымовая труба FC-S80-2000, DN80, PP, 2000мм	7719001527/ 7738112652	<a href="#">77</a>
4	Дымовая труба FC-SR80, DN80, со смотровым люком	7719001533/ 7738112669	<a href="#">79 / 78</a>
5	Дымовая труба FC-S125-500, DN125, PP, 500мм	7738113111	<a href="#">111</a>
5	Дымовая труба FC-S125-1000, DN125, PP, 1000мм	87090392/ 7738113112	<a href="#">111</a>
6	Дымовая труба концентрическая FC-C80-500, DN80/125, 500мм	7738112645	<a href="#">87</a>
6	Дымовая труба концентрическая FC-C80-1000, DN80/125, 1000мм	7719002764/ 7738112646	<a href="#">87</a>
6	Дымовая труба концентрическая FC-C80-2000, DN80/125, 2000мм	7738112647	<a href="#">87</a>

[назад к содержанию](#)

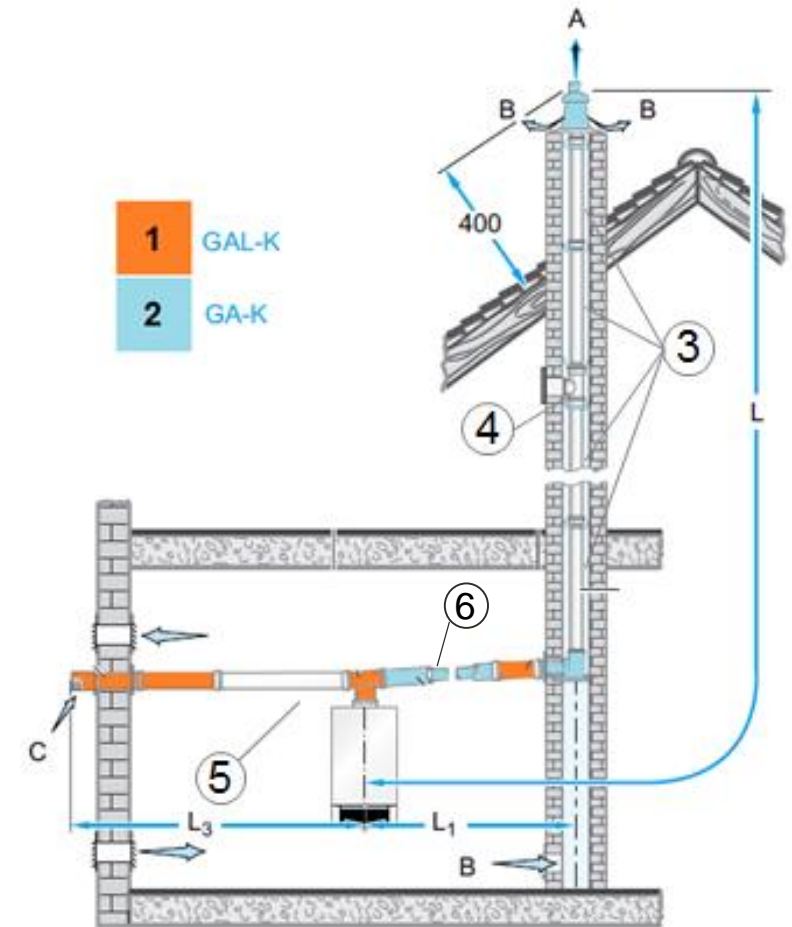


**Buderus**

# Logamax plus GB 172

## Информация для заказа

№	Наименование	Артикул старый/новый	Стр.
	Отвод концентрический FC-CE80-87, DN80/125, 87°	7738112648	<a href="#">86</a>
	Отвод концентрический FC-CE80-45, DN80/125, 45°	7738112593	<a href="#">86</a>
	Отвод FC-SE80-87, DN80, 87°, PP	7738112654	<a href="#">80</a>
	Отвод FC-SE80-45, DN80, 45°, PP	87094544/ 7738112653	<a href="#">80</a>
	Отвод FC-SE80-30, DN80, 30°, PP	7719001851/ 7738112668	<a href="#">80</a>
	Отвод FC-SE80-15, DN80, 15°, PP	7719001850/ 7738112667	<a href="#">80</a>
	Отвод DN125, 87°, PP	87090313	<a href="#">37</a>
	Отвод DN125, 45°, PP	87090312	<a href="#">37</a>

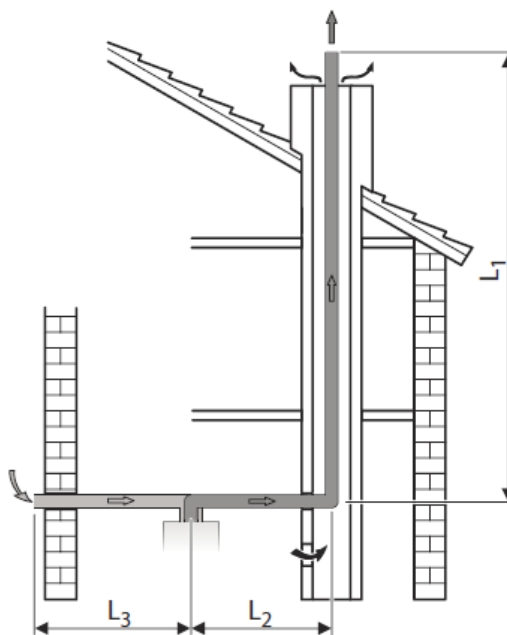




# Схема дымоудаления С53, забор воздуха с улицы через диаметр 80

# Logamax plus GB 172

## Предельные значения длины дымовой трубы С53

Тип	Схематичное изображение	Мощность котла, кВт	L = L1+L2+L3, м	L2, м	L3, м	Эквивалентная длина	
						отвод 87°, м	отвод 45,15°, м
C53		20	42	2	5	2*	1*
		24					
		30	35				
		35					
		42	36				
<p>*Каждое дополнительное колено 87° или 45° уменьшает L на эквивалентную длину.</p> <p>Труба отвода дымовых газов прокладывается в существующей шахте: выход дымовых газов и вход воздуха для горения разделены и находятся в разных областях давления.</p>							

Колено на котле и опорное колено в шахте уже учтены в допустимой длине дымовой трубы L, и их больше не нужно вычитать

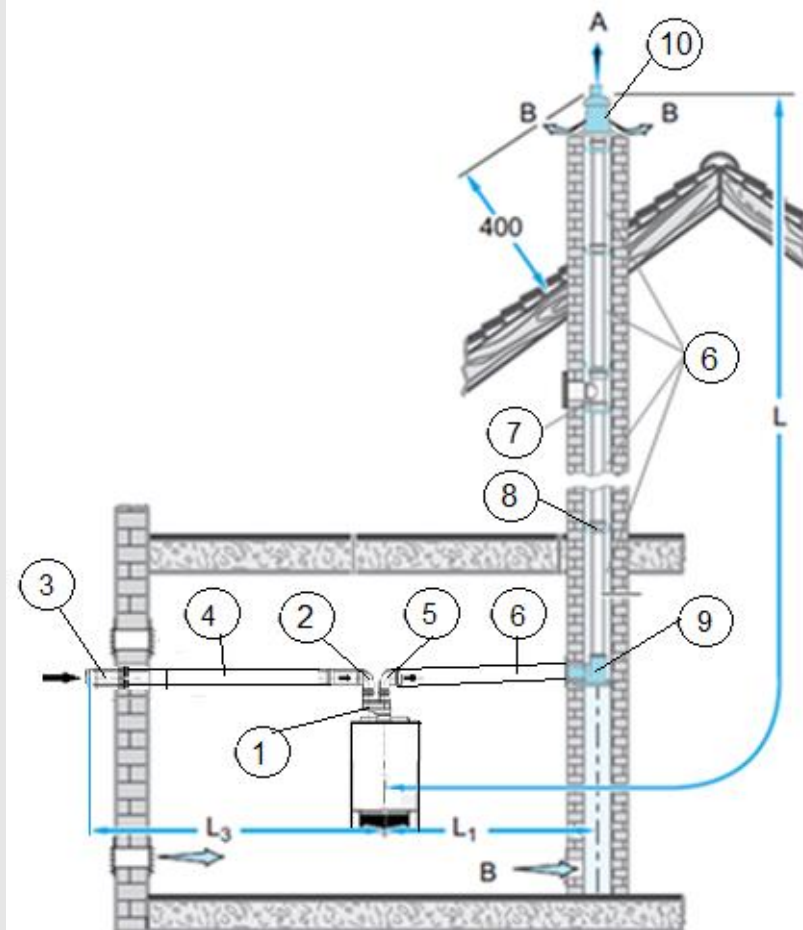
[назад к содержанию](#)

**Buderus**

# Logamax plus GB 172

## Информация для заказа

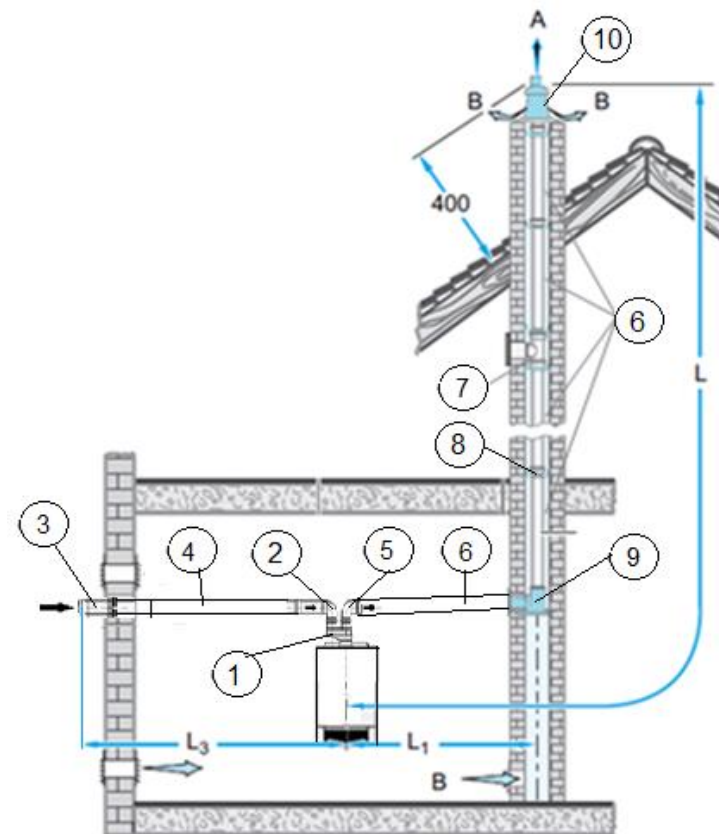
№	Наименование	Артикул старый/новый	Стр.
1	Адаптер, переход с DN80/125 на DN80/80, AZ922	7738113529	<a href="#">96</a>
2	Отвод DN80, 45°, AZ382	7736995106	<a href="#">97</a>
2	Отвод DN80, 90°, AZ381	7736995107	<a href="#">97</a>
3	Дымовая труба DN80x1000мм, оконечный участок, с решеткой, AZ413	7736995105	<a href="#">98</a>
4	Дымовая труба DN80x500мм, AZ383	7736995100	<a href="#">99</a>
4	Дымовая труба DN80x1000мм, AZ384	7736995101	<a href="#">99</a>
4	Дымовая труба DN80x2000мм, AZ385	7736995102	<a href="#">99</a>



# Logamax plus GB 172

## Информация для заказа

№	Наименование	Артикул старый/новый	Стр.
5	Отвод FC-SE80-15, DN80, 15°, PP	7719001850/ 7738112667	<a href="#">80</a>
5	Отвод FC-SE80-30, DN80, 30°, PP	7719001851/ 7738112668	<a href="#">80</a>
5	Отвод FC-SE80-45, DN80, 45°, PP	87094544/ 7738112653	<a href="#">80</a>
5	Отвод FC-SE80-87, DN80, 87°, PP	7738112654	<a href="#">80</a>
5	Отвод FC-SER80-87, DN80, 87°, со смотровым люком	87094537/ 7738112596	<a href="#">75 / 76</a>
6	Дымовая труба FC-S80-500, DN80, PP, 500мм	7738112650	<a href="#">77</a>
6	Дымовая труба FC-S80-1000, DN80, PP, 1000мм	7738112651	<a href="#">77</a>
6	Дымовая труба FC-S80-2000, DN80, PP, 2000мм	7738112652	<a href="#">77</a>
7	Дымовая труба DN80, PP, со смотровым люком, AZB618	7719001533/ 7738112669	<a href="#">79 / 78</a>
8	Распорка FC-O80, DN80, (3шт.)	7738112597	<a href="#">112</a>
9	Отвод DN80, 87°, PP, с подпоркой и опорным кронштейном, часть системы GA	87090508	<a href="#">73</a>
10	Комплект оголовка шахты FC-O80, DN80, высота 200мм, трубы 500мм, PP (ex GA, DO-S)	7738112719	<a href="#">91</a>



# Схема дымоудаления С53, забор воздуха с улицы

# Logamax plus GB 172

## Предельные значения длины дымовой трубы С53

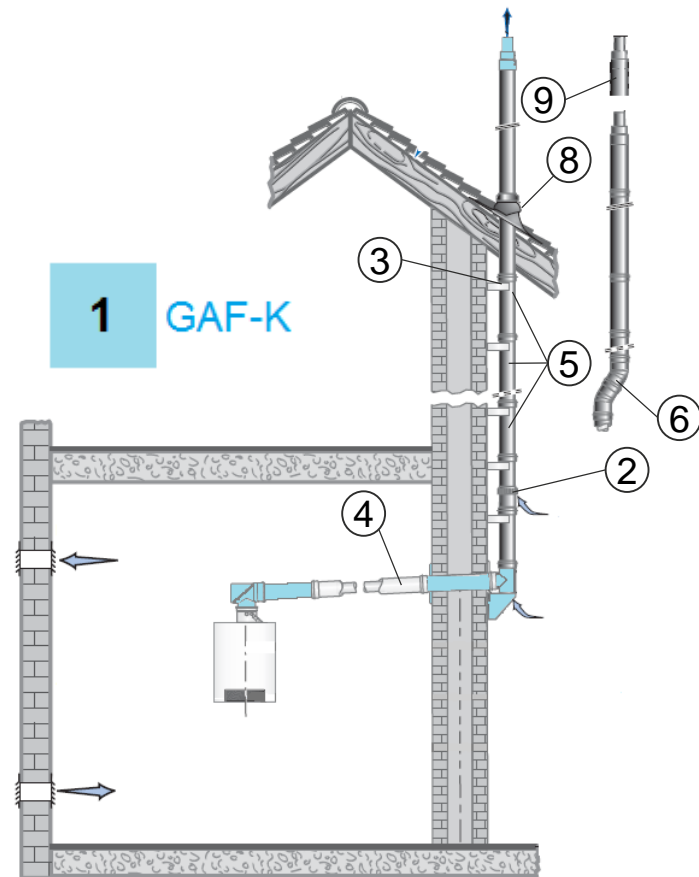
Тип	Схематичное изображение	Мощность котла, кВт	L=L1+L2, м	L2, м	Эквивалентная длина	
					отвод 87°, м	отвод 45,15°, м
С53		20	44	5	2*	1*
		24				
		30	42			
		35				
		42	44			
<p>*Каждое дополнительное колено 87° или 45° уменьшает L на эквивалентную длину.</p> <p>Приток воздуха/отвод дымовых газов в концентрической трубе по фасаду. Выход дымовых газов и вход воздуха для горения разделены и находятся в разных областях давления.</p>						

Колено на котле и опорное колено в шахте уже учтены в допустимой длине дымовой трубы L, и их больше не нужно вычитать [назад к содержанию](#)

# Logamax plus GB 172

## Информация для заказа (внутри помещения)

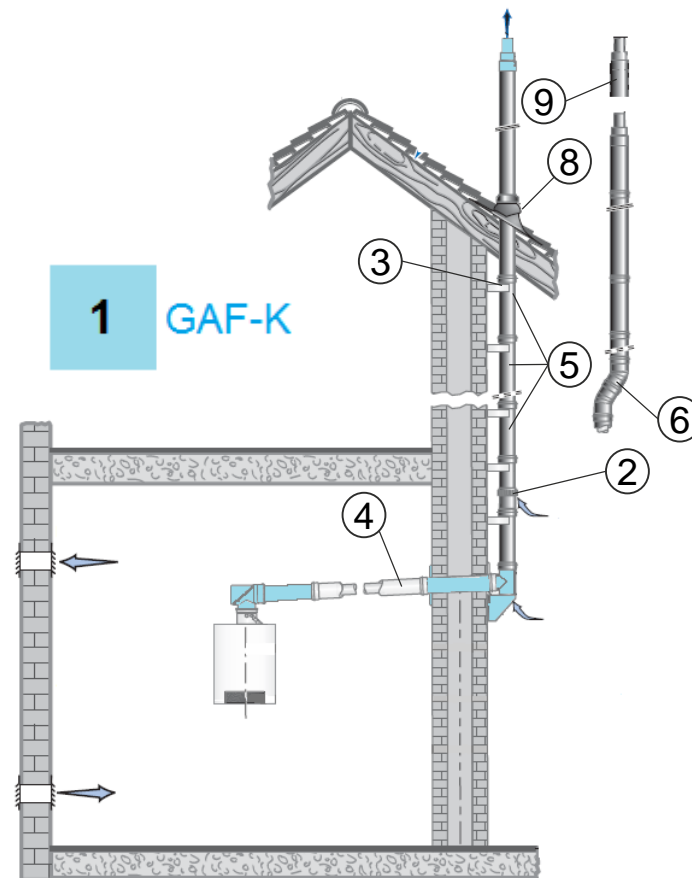
№	Наименование	Артикул старый/новый	Стр.
1	Базовый комплект FC-Set80-C53x, DN80/125, по фасаду, концентрический	7747215369/ 7738113255	<a href="#">100</a> / <a href="#">103</a>
4	Дымовая труба концентрическая FC-C80-500, DN80/125, 500мм	7738112645	<a href="#">87</a>
4	Дымовая труба концентрическая FC-C80-1000, DN80/125, 1000мм	7719002764/ 7738112646	<a href="#">87</a>
4	Дымовая труба концентрическая FC-C80-2000, DN80/125, 2000мм	7738112647	<a href="#">87</a>
	Отвод концентрический FC-CE80-87, DN80/125, 87°	7738112648	<a href="#">86</a>
	Отвод концентрический FC-CE80-45, DN80/125, 45°	7738112593	<a href="#">86</a>



# Logamax plus GB 172

## Информация для заказа (снаружи помещения)

№	Наименование	Артикул старый/новый	Стр.
2	Дымовая труба концентрическая FC-C80, DN80/125, PP/SS, с забором воздуха (ex GAF-K)	7738112705	<a href="#">104</a>
3	Кронштейн настенный FC-O80, DN125, нержавеющая сталь, 40–65 мм	87094626/ 7738112706	<a href="#">101 / 105</a>
3	Удлинитель настенного крепления, отступ от стены 150-230 мм	87094710/ 7738112708	<a href="#">102 / 106</a>
3	Консоль опорная FC-O80, DN125, 148–240 мм	7738112711	<a href="#">107</a>
5	Дымовая труба концентрическая FC-C80-500, DN80/125, PP/SS, 500мм	87094628/ 7738112697	<a href="#">113</a>
5	Дымовая труба концентрическая FC-C80-1000, DN80/125, PP/SS, 1000мм	87094632/ 7738112698	<a href="#">113</a>
5	Дымовая труба концентрическая FC-C80-2000, DN80/125, PP/SS, 2000мм	87094636/ 7738112699	<a href="#">113</a>

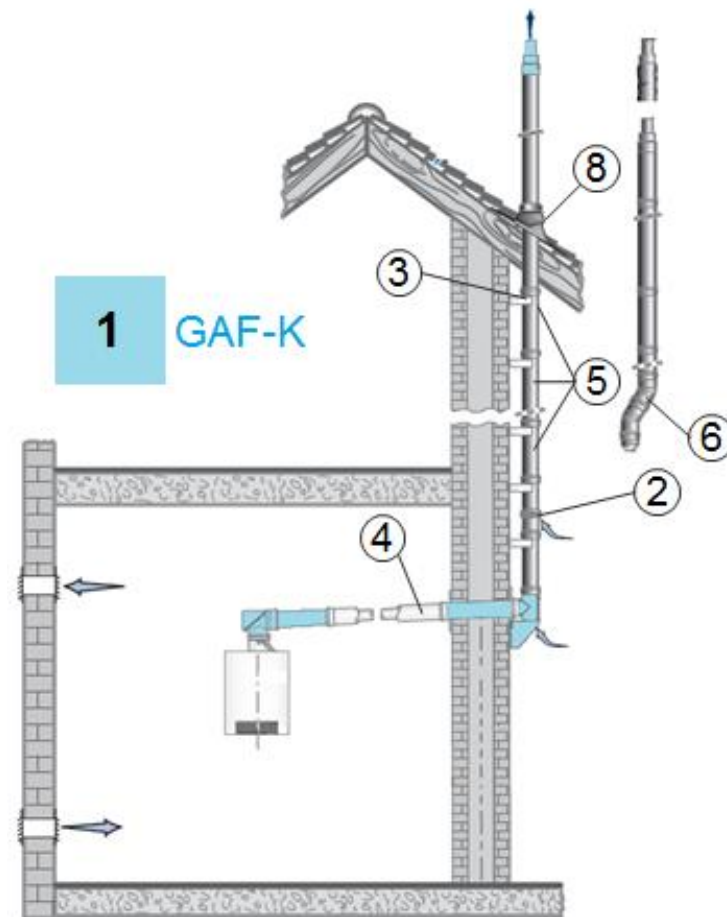




# Logamax plus GB 172

## Информация для заказа (снаружи помещения)

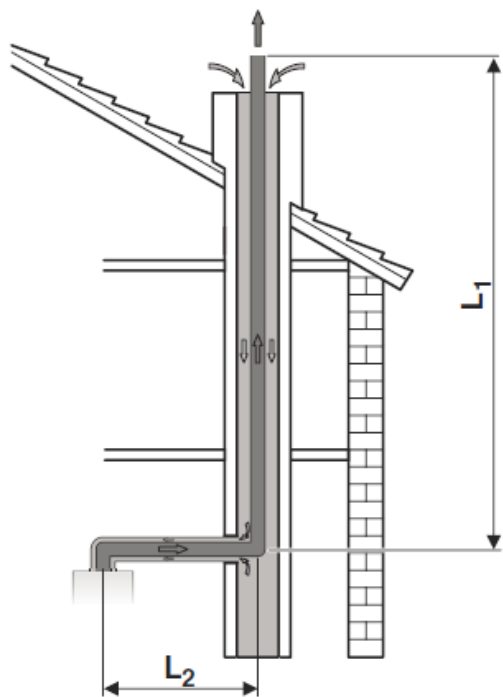
№	Наименование	Артикул старый/новый	Стр.
6	Отвод концентрический FC-CE80-87, DN80/125, PP/SS, 87°	7738112700	<a href="#">108</a>
6	Отвод концентрический FC-CE80-45, DN80/125, PP/SS, 45°	7738112701	<a href="#">108</a>
6	Отвод концентрический FC-CE80-30, DN80/125, PP/SS, 30°	7738112702	<a href="#">108</a>
6	Отвод концентрический FC-CE80-15, DN80/125, PP/SS, 15°	7738112703	<a href="#">108</a>
7	Дымовая труба концентрическая FC-CR80, DN80/125, PP/SS, со смотровым люком	87094640/ 7738112704	<a href="#">110 / 109</a>
8	Универсальный проход через черепицу, Ø 125 мм,		
	черный	7738112621	<a href="#">89</a>
	красный	7738112622	<a href="#">89</a>
8	Элемент с фартуком для плоской крыши		
	нерегулируемый	7738112620	<a href="#">89</a>
	регулируемый 0° - 15°	7738112510	<a href="#">89</a>



# Схема дымоудаления С93

# Logamax plus GB 172

## Предельные значения длины дымовой трубы С93



Мощность котла, кВт	Максимально допустимая длина дымохода L=L1+L2, м							
	○ 120 мм	○ 130 мм	○ 140 мм	○ 150 мм	○ ≥160 мм	□ 120x120 мм	□ 130x130 мм	□ ≥140x140 мм
20	15	18	24	24	25	24	25	
24	16	19	25			25		
30	13	16	22		25	22	24	26
35								
42	14	17	24	29	32	24	24	31

L2 для всех размеров шахты = 5 м

Колено на котле и опорное колено в шахте уже учтены в допустимой длине дымовой трубы L, и их больше не нужно вычитать.

Каждое дополнительное колено уменьшает L на

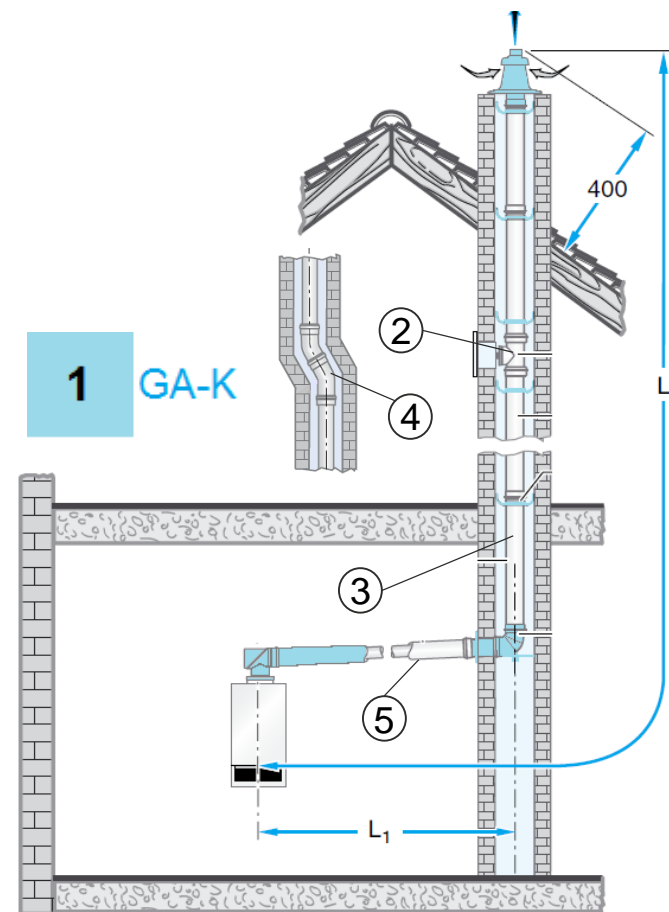
87° - 2 м

45° - 1 м

# Logamax plus GB 172

## Информация для заказа

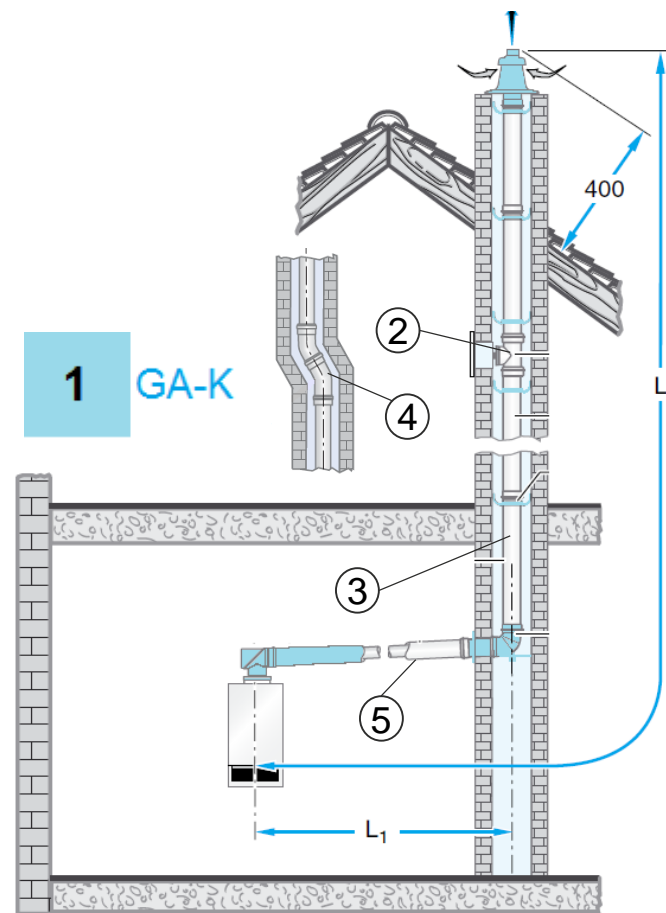
№	Наименование	Артикул старый/новый	Стр.
1	Базовый комплект FC-Set80-C93x, DN80/125, концентрический, без угла с ревиз., в шахте DN80 (ex GA-K)	7738113246	<a href="#">74</a>
2	Дымовая труба FC-SR80, DN80, со смотровым люком	7719001533/ 7738112669	<a href="#">79</a> / <a href="#">78</a>
3	Дымовая труба FC-S80-500, DN80, PP, 500мм	7738112650	<a href="#">77</a>
3	Дымовая труба FC-S80-1000, DN80, PP, 1000мм	7738112651	<a href="#">77</a>
3	Дымовая труба FC-S80-2000, DN80, PP, 2000мм	7719001527/ 7738112652	<a href="#">77</a>
4	Отвод FC-SE80-87, DN80, 87°, PP	7738112654	<a href="#">80</a>
4	Отвод FC-SE80-45, DN80, 45°, PP	87094544/ 7738112653	<a href="#">80</a>
4	Отвод FC-SE80-30, DN80, 30°, PP	7719001851/ 7738112668	<a href="#">80</a>
4	Отвод FC-SE80-15, DN80, 15°, PP	7719001850/ 7738112667	<a href="#">80</a>



# Logamax plus GB 172

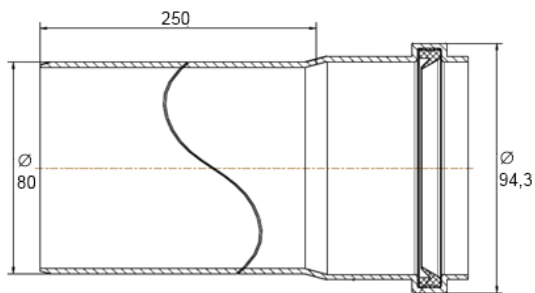
## Информация для заказа

№	Наименование	Артикул старый/новый	Стр.
5	Дымовая труба концентрическая FC-C80-500, DN80/125, 500мм	7738112645	<a href="#">87</a>
5	Дымовая труба концентрическая FC-C80-1000, DN80/125, 1000мм	7719002764/ 7738112646	<a href="#">87</a>
5	Дымовая труба концентрическая FC-C80-2000, DN80/125, 2000мм	7738112647	<a href="#">87</a>
	Отвод концентрический FC-CE80-87, DN80/125, 87°	7738112648	<a href="#">86</a>
	Отвод концентрический FC-CE80-45, DN80/125, 45°	7738112593	<a href="#">86</a>

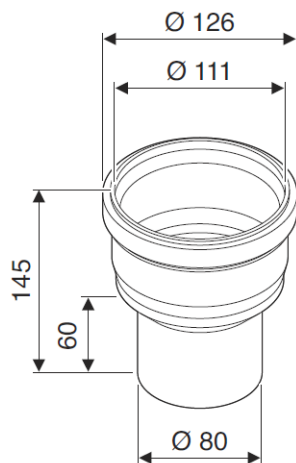


# Комплекты и элементы дымоудаления

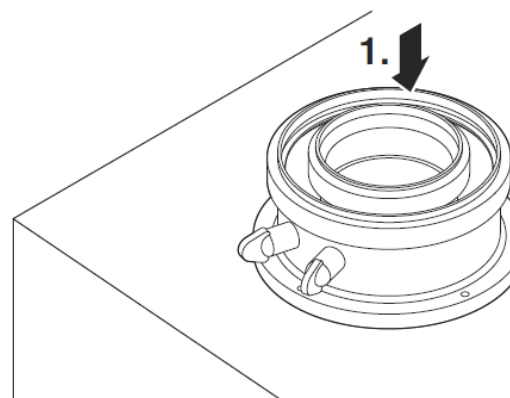
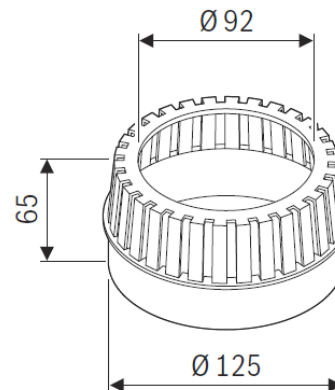
# Logamax plus GB 172



Дымовая труба  $\varnothing 80 \times 250$  мм, PP арт. **87092078**



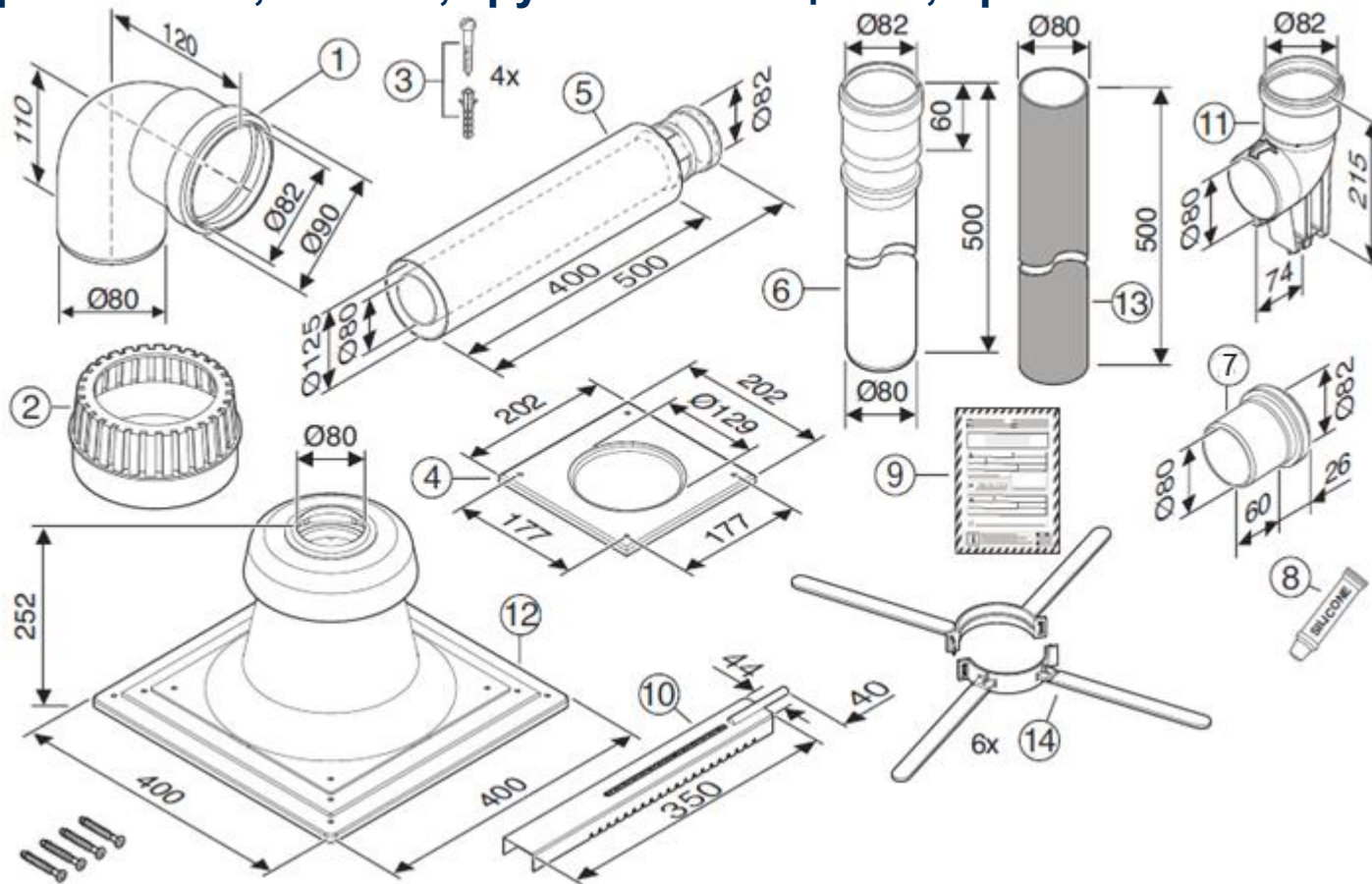
Переходник FC-SO110,  $\varnothing 80$  на  $\varnothing 110$ , PP, арт. **7738112734**



Защита приточного канала FC-O80,  $\varnothing 125$ , при заборе воздуха из помещения, арт. **7738112718**

# Logamax plus GB 172

**Базовый комплект FC-Set80-B53, Ø80, в шахте, пластик, без рев колена, колпак, труба с UV защитой, арт. 7738113253**



## Комплект поставки:

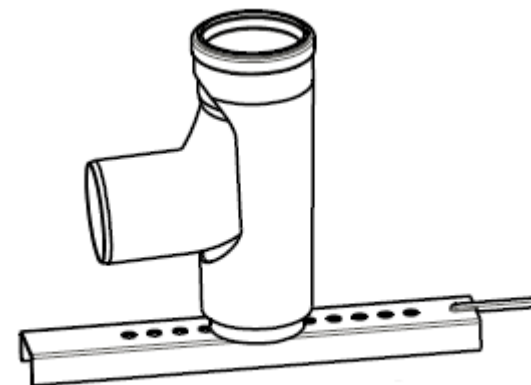
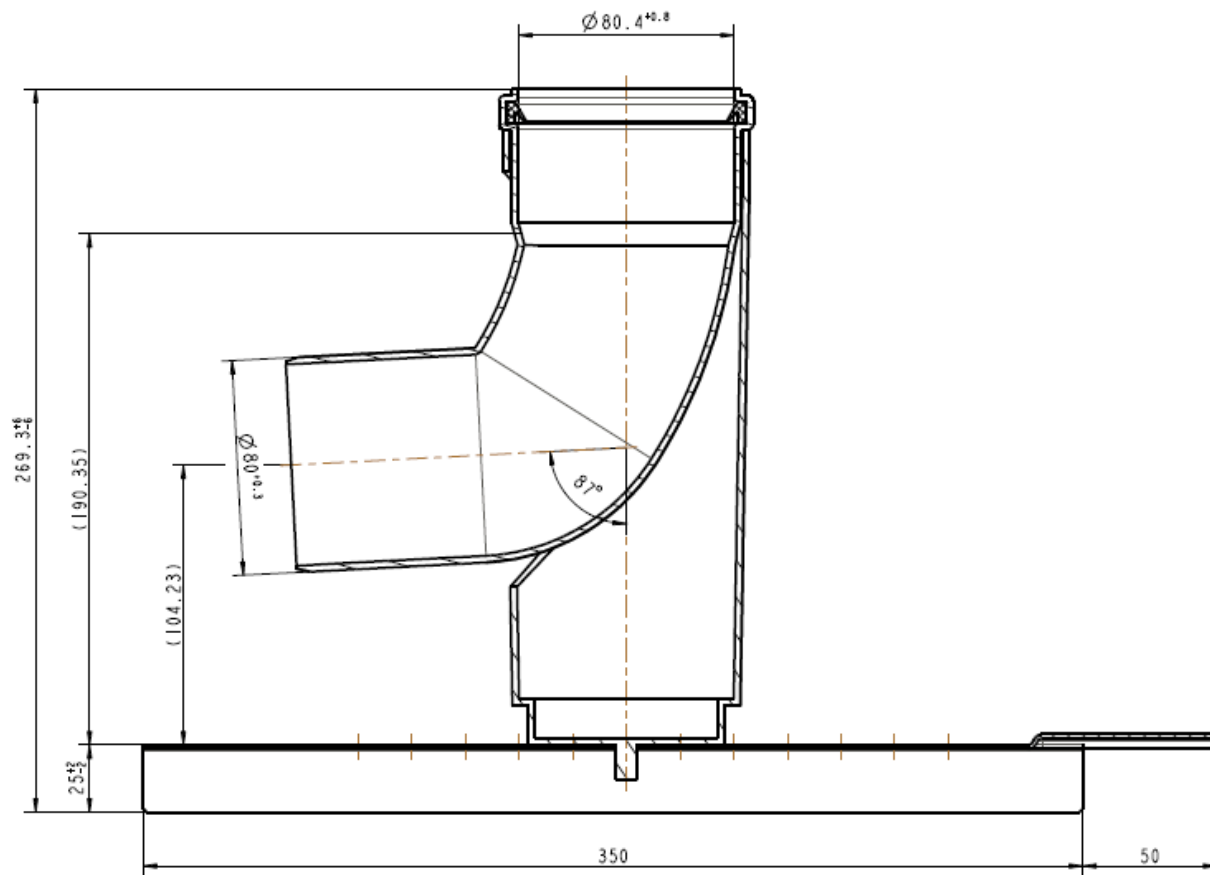
1. Отвод FC-SE80-87, Ø80, 87°, PP арт. 7738112654
2. Защита приточного канала FC-O80, Ø125мм, при заборе воздуха из помещения арт. 7738112718
3. Крепеж для декоративной манжеты
4. Манжета декоративная FC-O80, Ø125, белая, арт. 7738112595
5. Концентрическая труба – проход через стену Ø80/125, 500 мм
6. Дымовая труба FC-S80-500, Ø80, PP, 500мм, арт. 7738112650
7. Адаптер для подключения отвода к трубе
8. Смазка для сборки
9. Инструкция по монтажу
10. Опорный кронштейн
11. Отвод Ø80, 87°, PP, с подпоркой
- 12, 13. Комплект оголовка шахты FC-O80, Ø80, высота 200мм, трубы 500мм, PP (ex GA, DO-S), арт. 7738112719
14. Распорка FC-O80, Ø80, арт. 7738112597

[назад к содержанию](#)



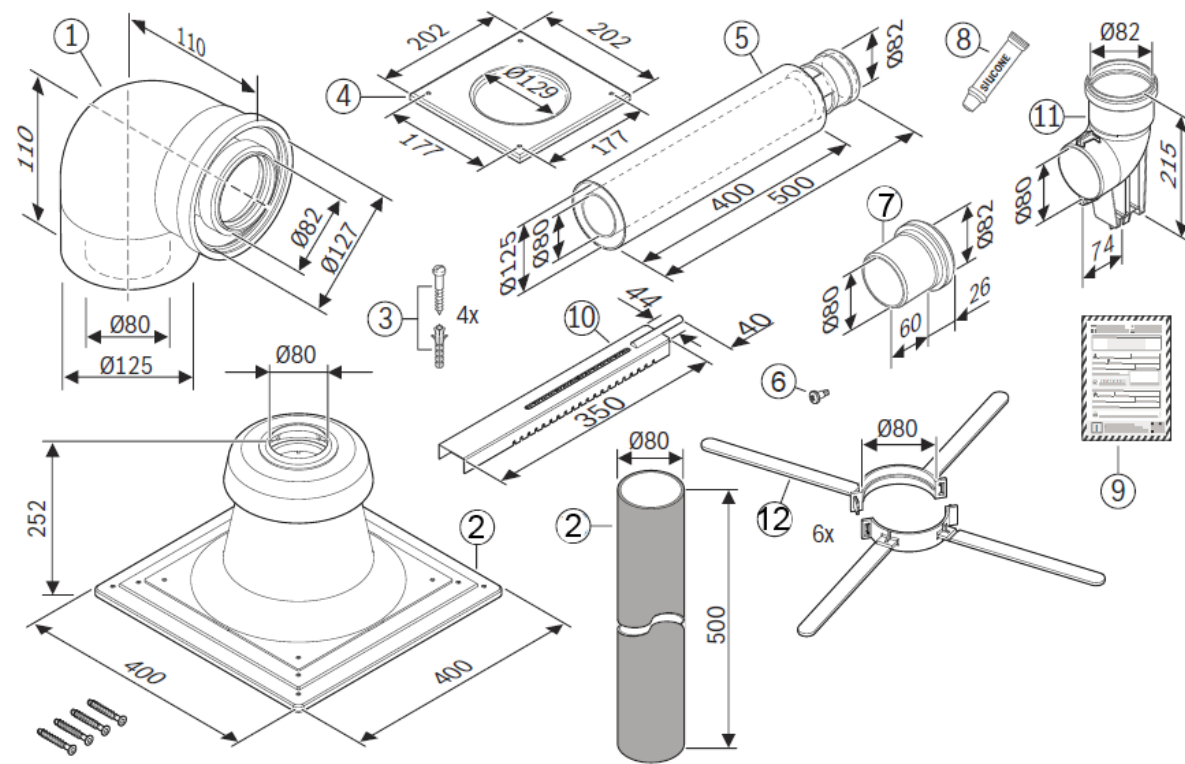
# Logamax plus GB 172

Отвод с подпоркой и опорным кронштейном  $\varnothing 80\text{мм}$  , арт. 87090508



# Logamax plus GB 172

**Базовый комплект FC-Set80-C93x, Ø80/125, концентрический, без угла с ревиз., в шахте Ø80 (ex GA-K), арт. 7738113246**

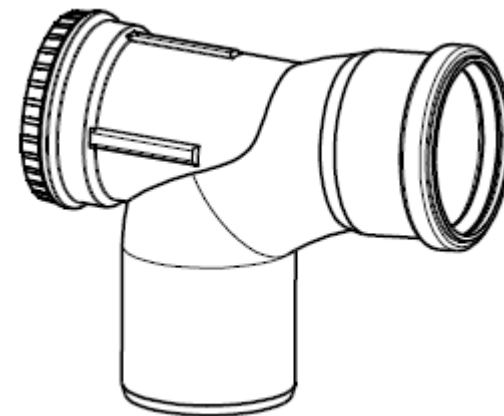
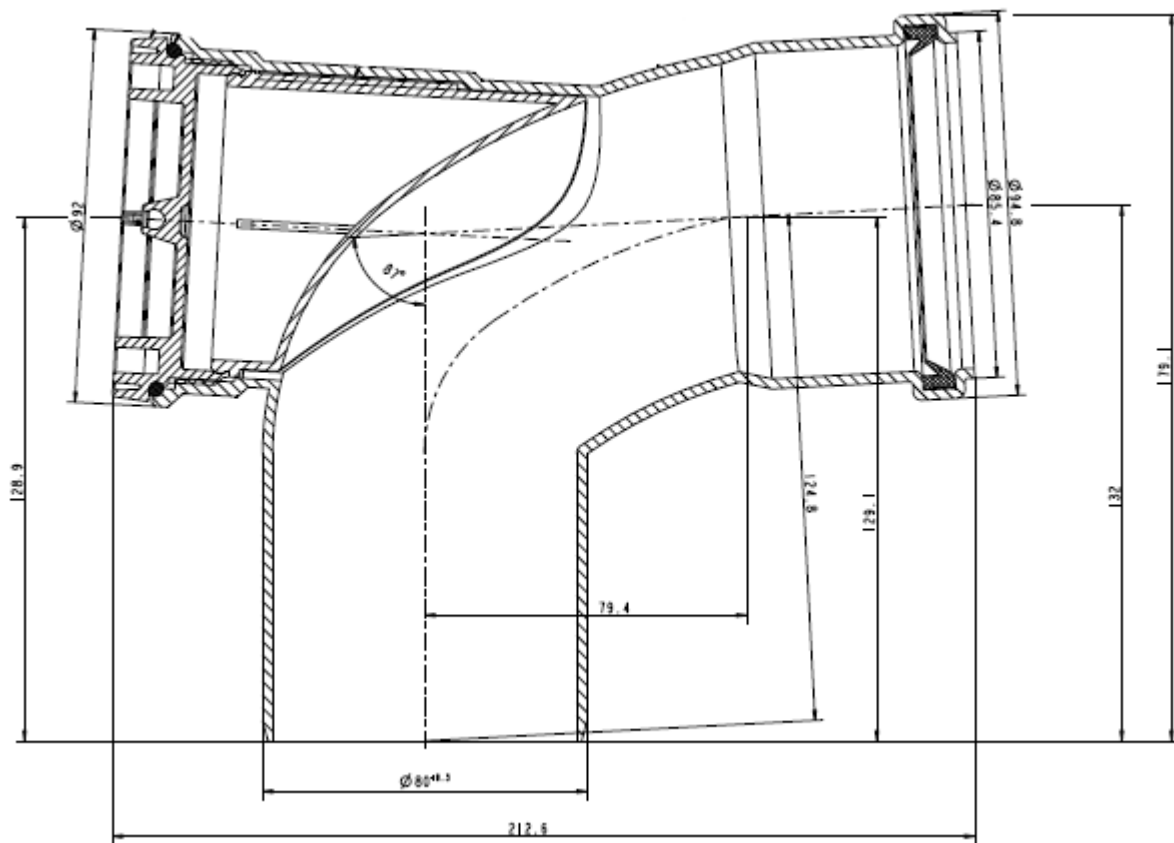


## Комплект поставки:

1. Отвод концентрический FC-CE80-87, Ø80/125, 87°, арт. 7738112648
2. Комплект оголовка шахты FC-O80, Ø80, высота 200мм, трубы 500мм, PP (ex GA, DO-S), арт. 7738112719
3. Крепеж для декоративной манжеты
4. Манжета декоративная FC-O80, Ø125, белая, арт. 7738112595
5. Концентрическая труба – проход через стену Ø80/125, 500 мм
6. Саморез для фиксации отвода
7. Адаптер для подключения отвода к трубе
8. Смазка для сборки
9. Инструкция по монтажу
10. Опорный кронштейн
11. Отвод Ø80, 87°, PP, с подпоркой

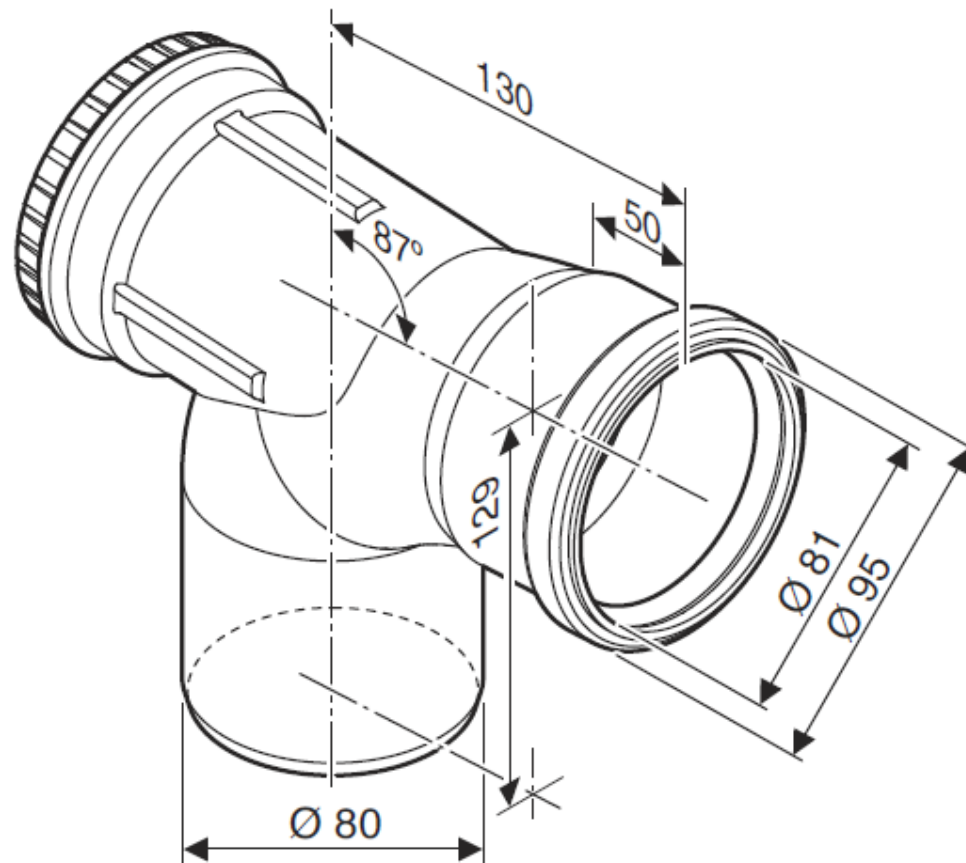
# Logamax plus GB 172

Отвод со смотровым люком  $\varnothing 80$  мм PP, 87°, арт. 87094537



# Logamax plus GB 172

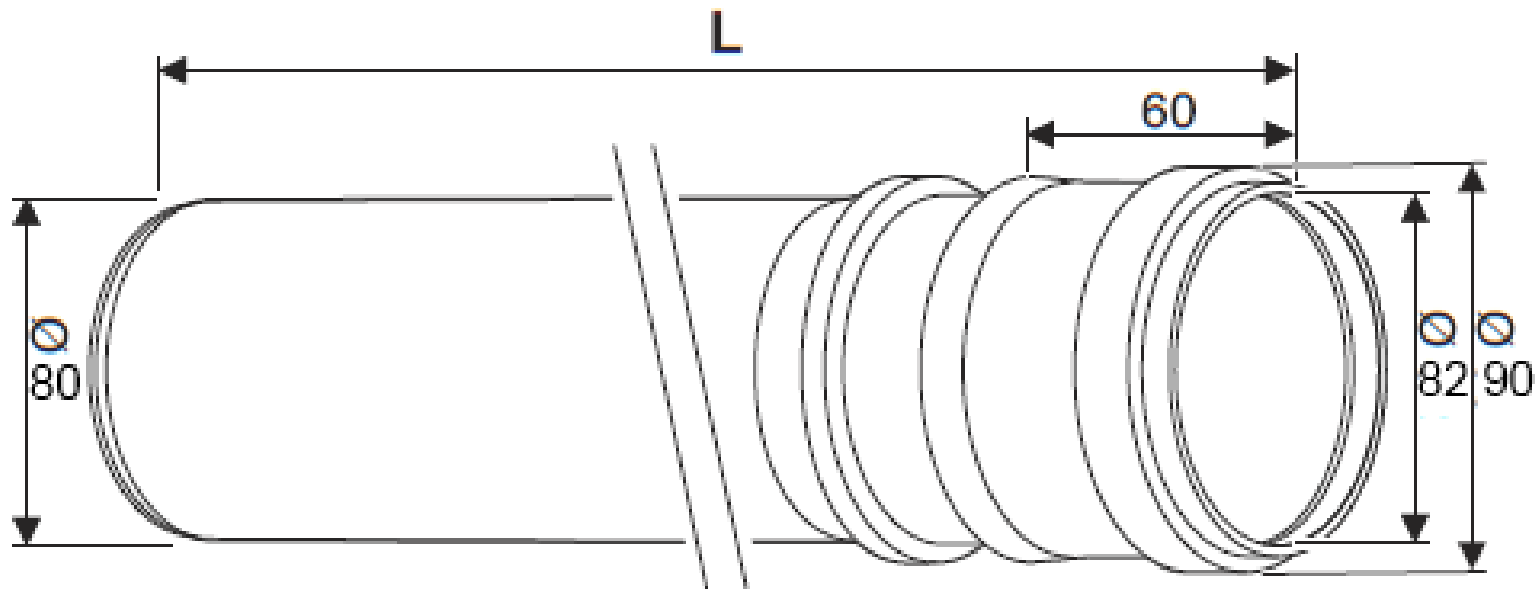
Отвод FC-SER80-87,  $\varnothing 80$ ,  $87^\circ$ , со смотровым люком арт. 7738112596



# Logamax plus GB 172

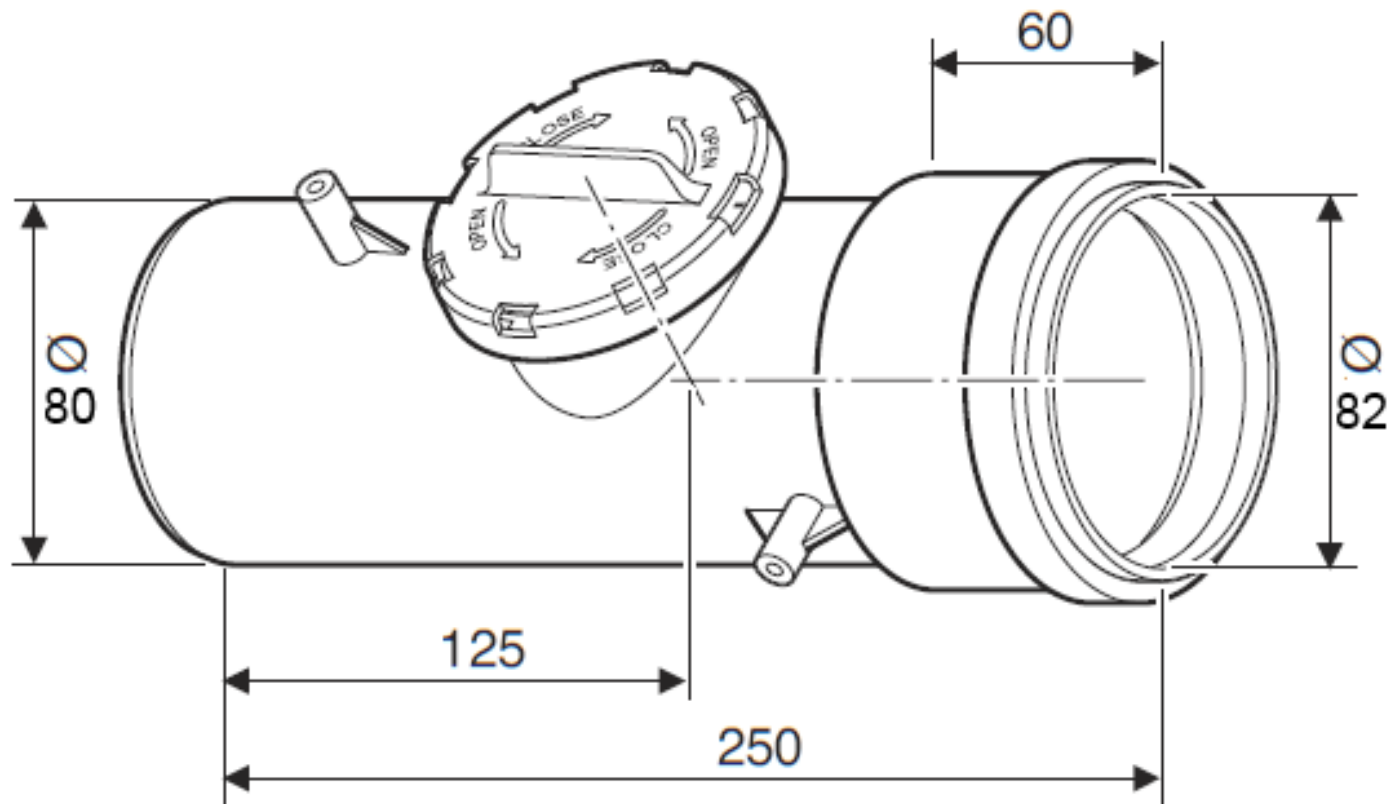
## Дымовая труба FC-S80

Наименование	Артикул	L, мм
Дымовая труба FC-S80-500, Ø80, PP, 500мм	7738112650	500
Дымовая труба FC-S80-500, Ø80, PP, 1000мм	7738112651	1000
Дымовая труба FC-S80-500, Ø80, PP, 2000мм	7738112652	2000



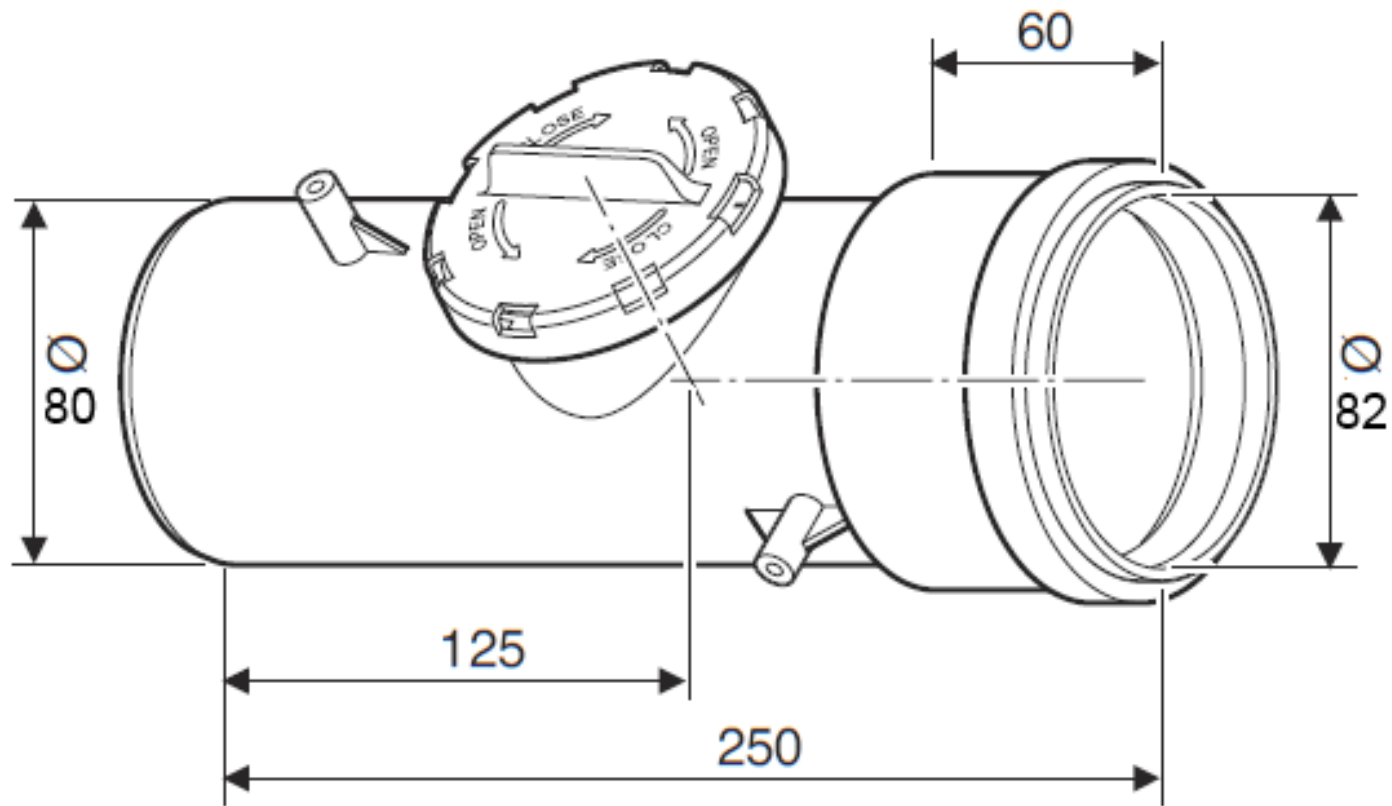
# Logamax plus GB 172

Дымовая труба FC-SR80,  $\varnothing 80$ , со смотровым люком, арт. 7738112669



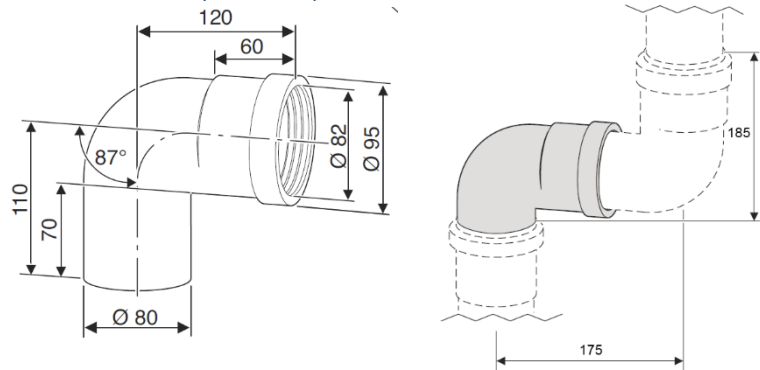
# Logamax plus GB 172

Дымовая труба DN80, PP, со смотровым люком, AZB618, арт. 7719001533

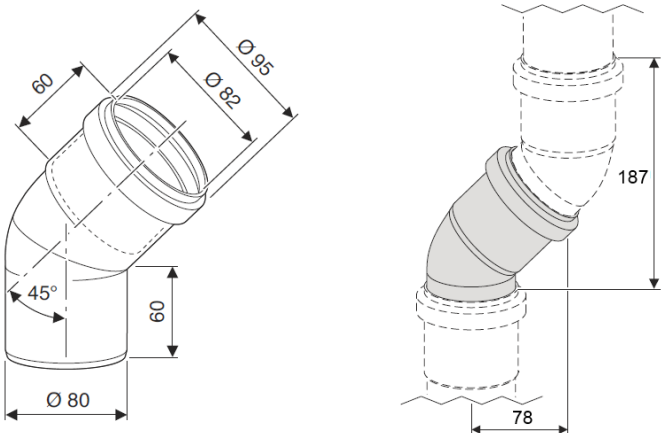


# Logamax plus GB 172

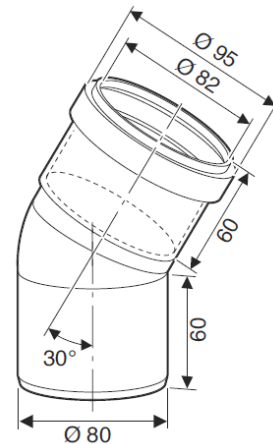
## Отвод FC-SE80, Ø80, PP



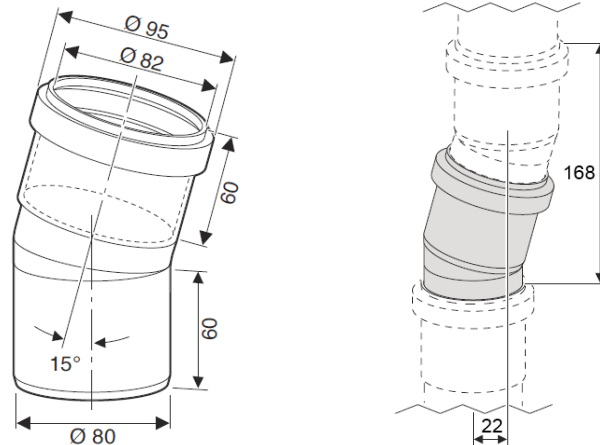
Отвод FC-SE80-87, Ø80, 87°, PP арт. **7738112654**



Отвод FC-SE80-45, Ø80, 45°, PP арт. **7738112653**



Отвод FC-SE80-30, Ø80, 30°, PP арт. **7738112668**

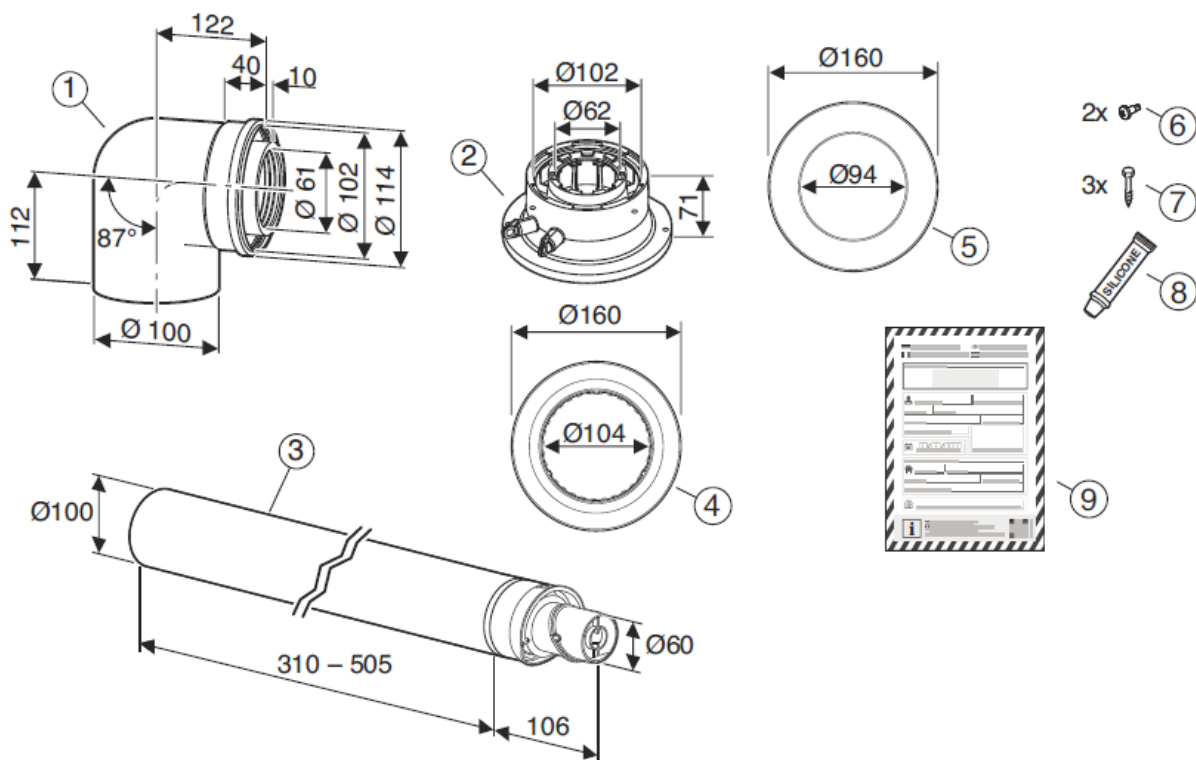


Отвод FC-SE80-15, Ø80, 15°, PP арт. **7738112667**



# Logamax plus GB 172

**Базовый комплект FC-Set60-C13x, Ø60/100, горизонтальный, концентрический, с адаптером, арт. 7738112498**

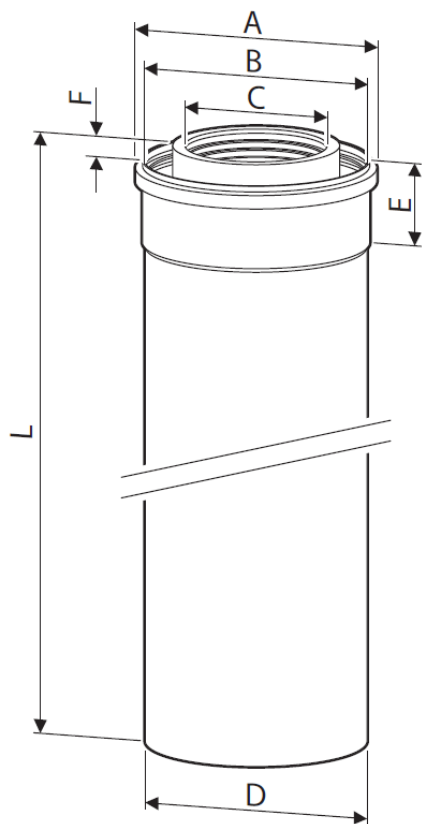


## Комплект поставки:

1. Отвод концентрический FC-CE60-87, Ø60/100, 87°, арт. 7738112616
2. Адаптер вертикальный FC-CA60, Ø60/100, арт. 7738112636
3. Телескопическая коаксиальная труба, Ø 60/100 мм, 310 - 505 мм
4. Декоративная манжета внутри
5. Декоративная манжета снаружи
6. Крепежный материал для крепления отвода
7. Крепежный материал для крепления адаптера
8. Смазка для сборки
9. Инструкция по монтажу

# Logamax plus GB 172

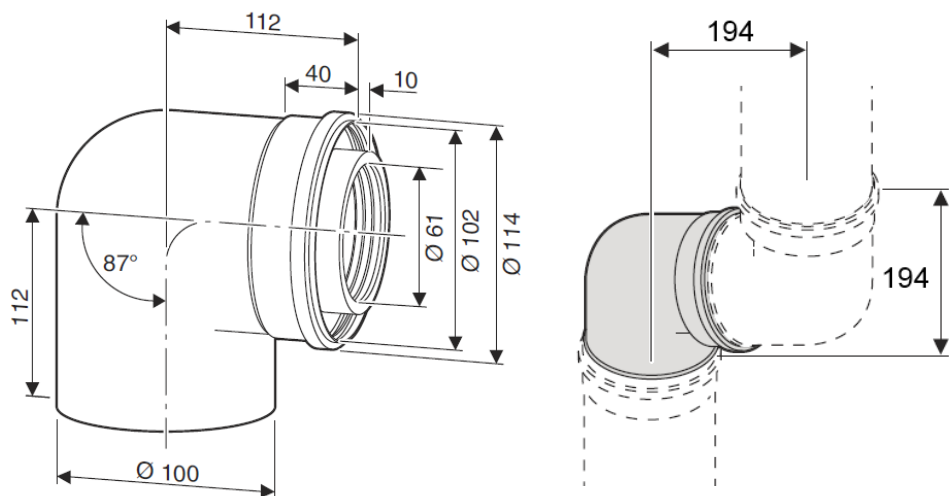
## Дымовая труба концентрическая FC-C60



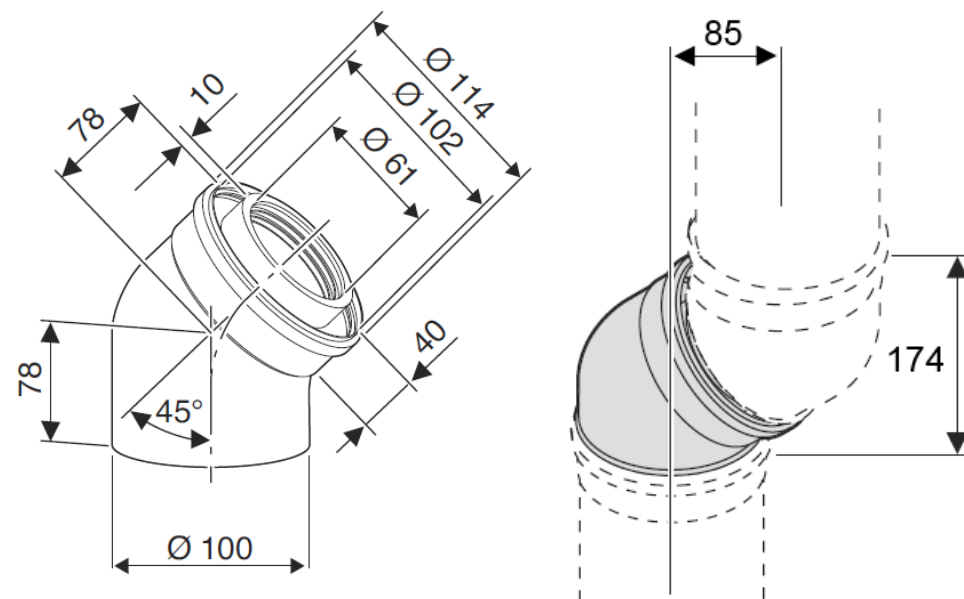
	A / mm	B / mm	C / mm	D / mm	E / mm	F / mm	L / mm
<b>FC-C60-500</b> <b>7738112614</b>	Ø 114	Ø 102	Ø 61	Ø 100	40	10	500
<b>FC-C60-1000</b> <b>7738112615</b>							1000
<b>FC-C60-2000</b> <b>7738112500</b>							2000

# Logamax plus GB 172

## Отвод концентрический FC-CE60-87, DN60/100



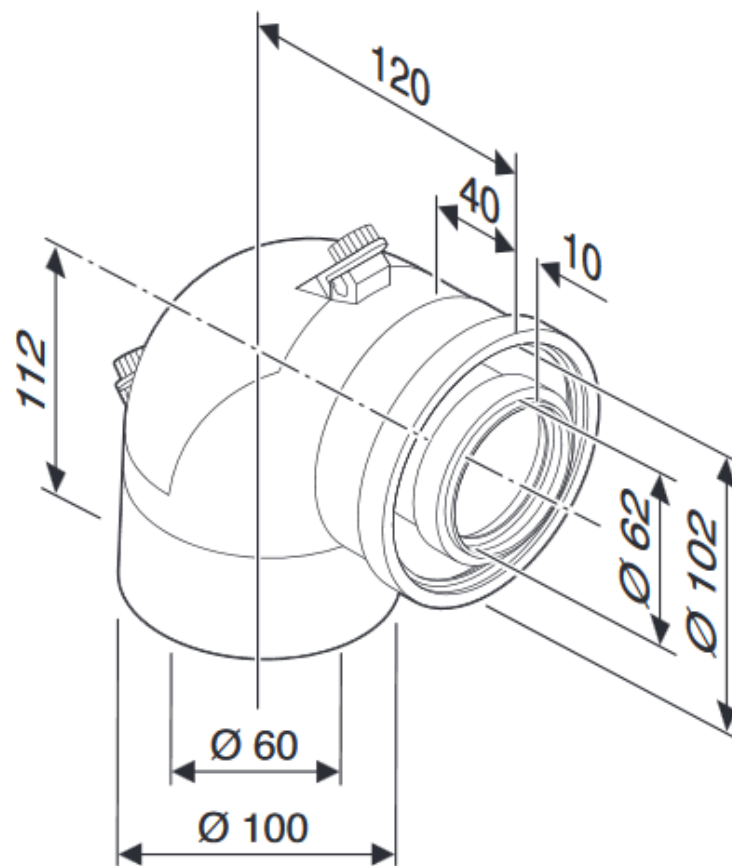
Отвод концентрический FC-CE60-87, DN60/100, 87°  
арт. 7738112616



Отвод концентрический FC-CE60-45, DN60/100, 45°  
арт. 7738112501

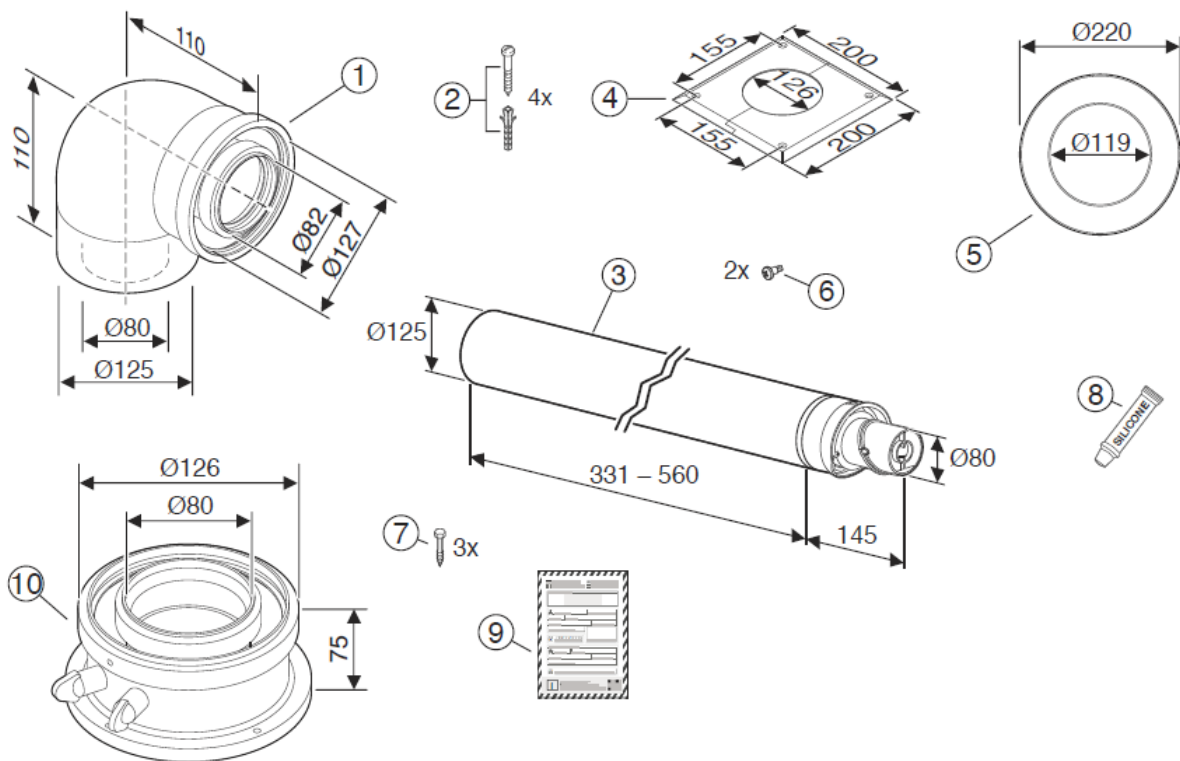
# Logamax plus GB 172

Отвод концентрический FC-CER80-87, DN80/125, 87°, со смотровым люком, арт. 7738112665



# Logamax plus GB 172

**Базовый комплект FC-Set80-C13x, Ø80/125, горизонтальный, телескопический, концентр, с адаптером, арт. 7738112577**

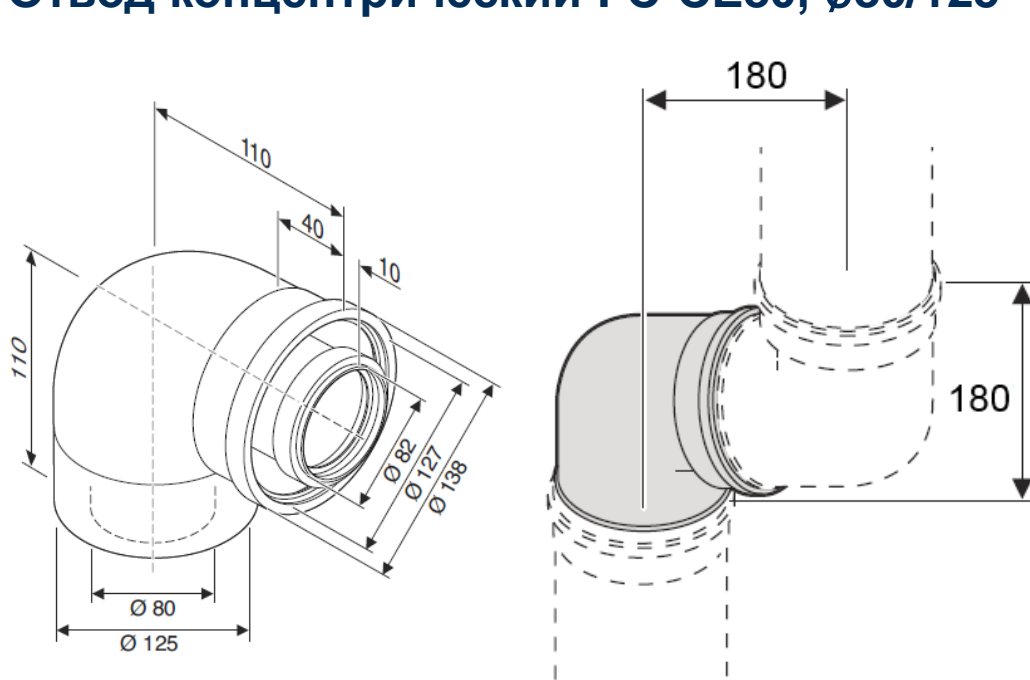


## Комплект поставки:

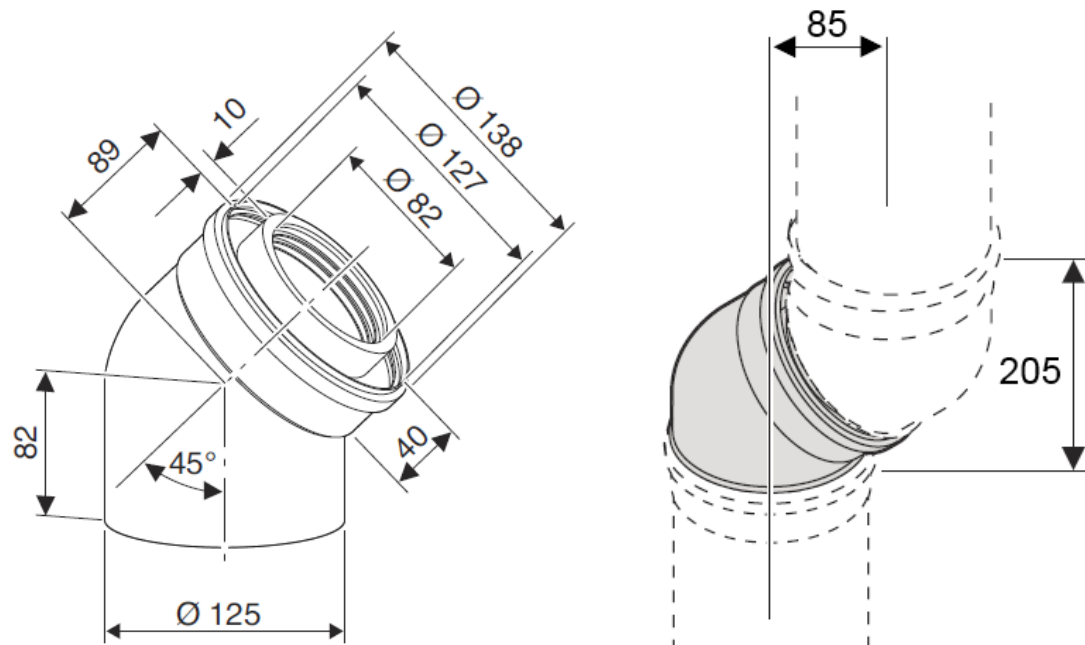
1. Отвод концентрический FC-CE80-87, Ø80/125, 87° арт. 7738112648
2. Адаптер вертикальный FC-CA80, Ø80/125, арт. 7738112714
3. Телескопическая коаксиальная труба, Ø 80/125 мм, 331 - 560 мм
4. Декоративная манжета внутри
5. Декоративная манжета снаружи
6. Крепежный материал для крепления отвода
7. Крепежный материал для крепления адаптера
8. Смазка для сборки
9. Инструкция по монтажу

# Logamax plus GB 172

## Отвод концентрический FC-CE80, $\varnothing 80/125$



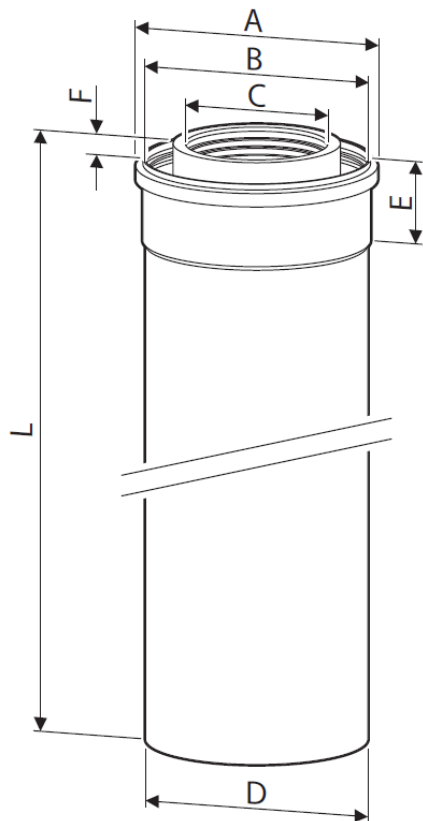
Отвод концентрический FC-CE80-87,  $\varnothing 80/125$ , 87°, арт. **7738112648**



Отвод концентрический FC-CE80-45,  $\varnothing 80/125$ , 45°, арт. **7738112593**

# Logamax plus GB 172

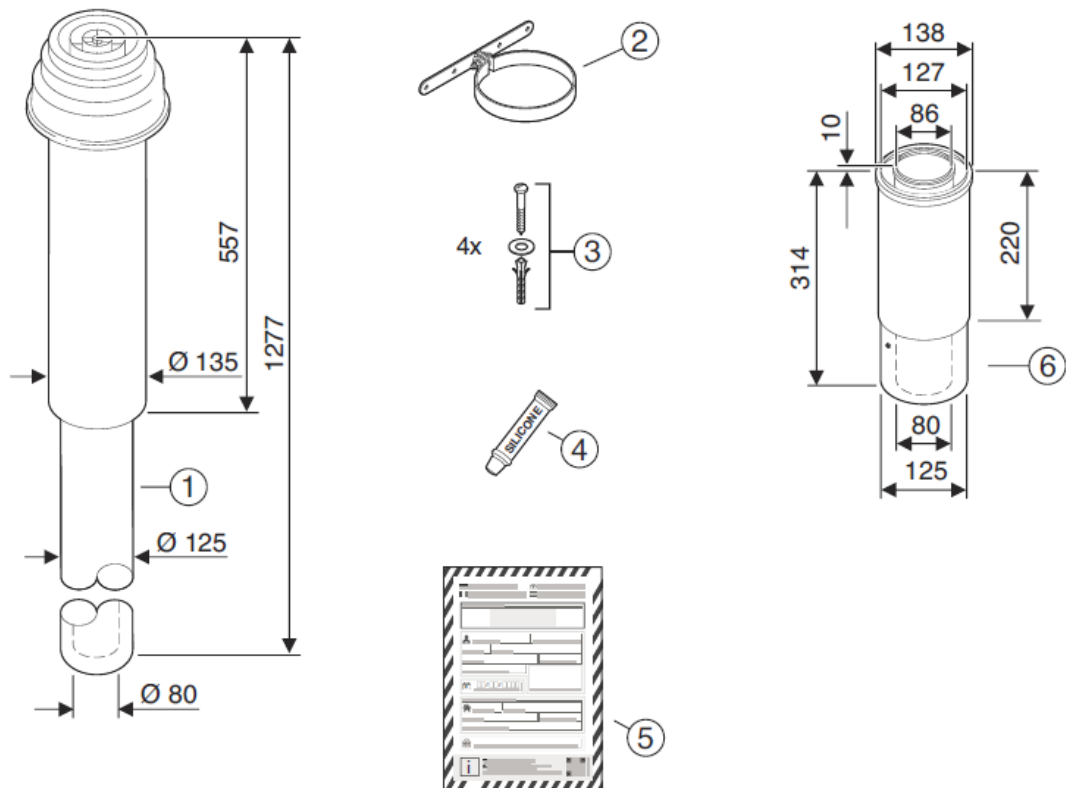
## Дымовая труба концентрическая FC-C80, DN80/125



	A / mm	B / mm	C / mm	D / mm	E / mm	F / mm	L / mm
<b>FC-C80-500</b> <b>7738112645</b>	Ø 138	Ø 127	Ø 82	Ø 125	40	10	500
<b>FC-C80-1000</b> <b>7738112646</b>							1000
<b>FC-C80-2000</b> <b>7738112647</b>							2000

# Logamax plus GB 172

**Базовый комплект FC-Set80-C33x,  $\varnothing 80/125$ ,  
вертикальный, концентрический,  
черный/красный, арт. 7738112660/7738112661**

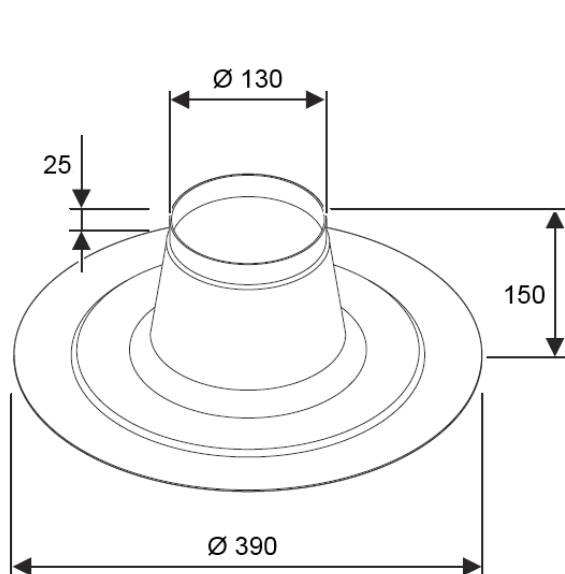


Комплект поставки:

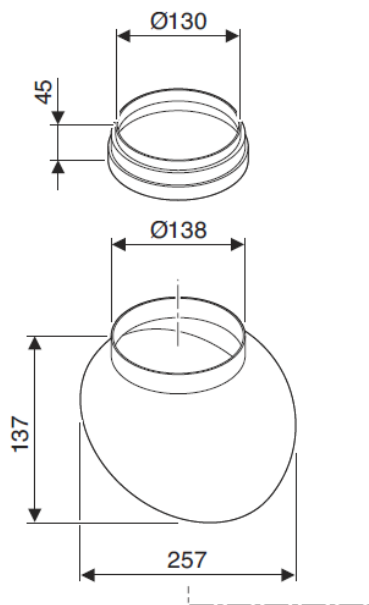
1. Проход через крышу  $\varnothing 80/125$  мм
2. Стропильная скоба
3. Крепежный материал для стропильной скобы
4. Смазка для сборки
5. Инструкция по монтажу
6. Концентрическая труба



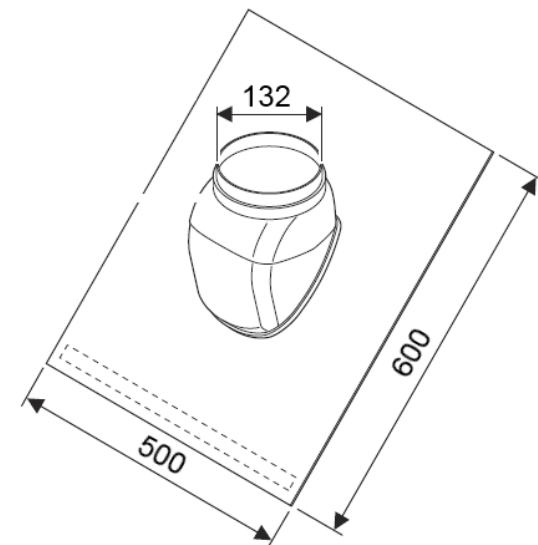
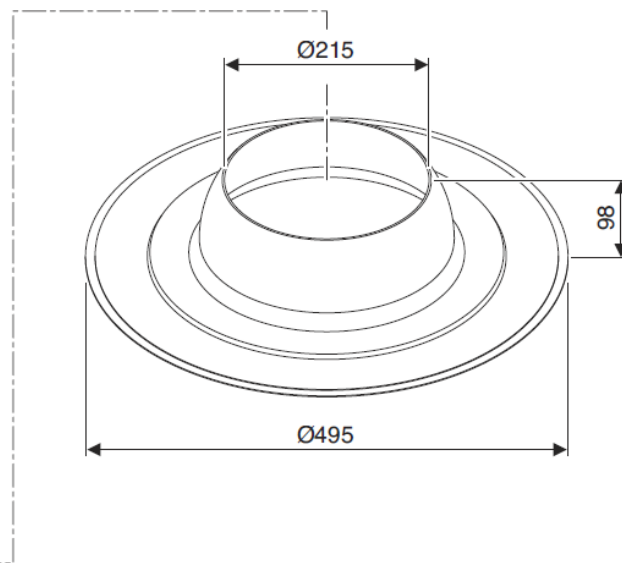
# Logamax plus GB 172



Элемент FC-O60\_80, для  $\varnothing 125$ , с фартуком для плоской крыши, высота 150мм, нерегулируемый, арт. **7738112620**



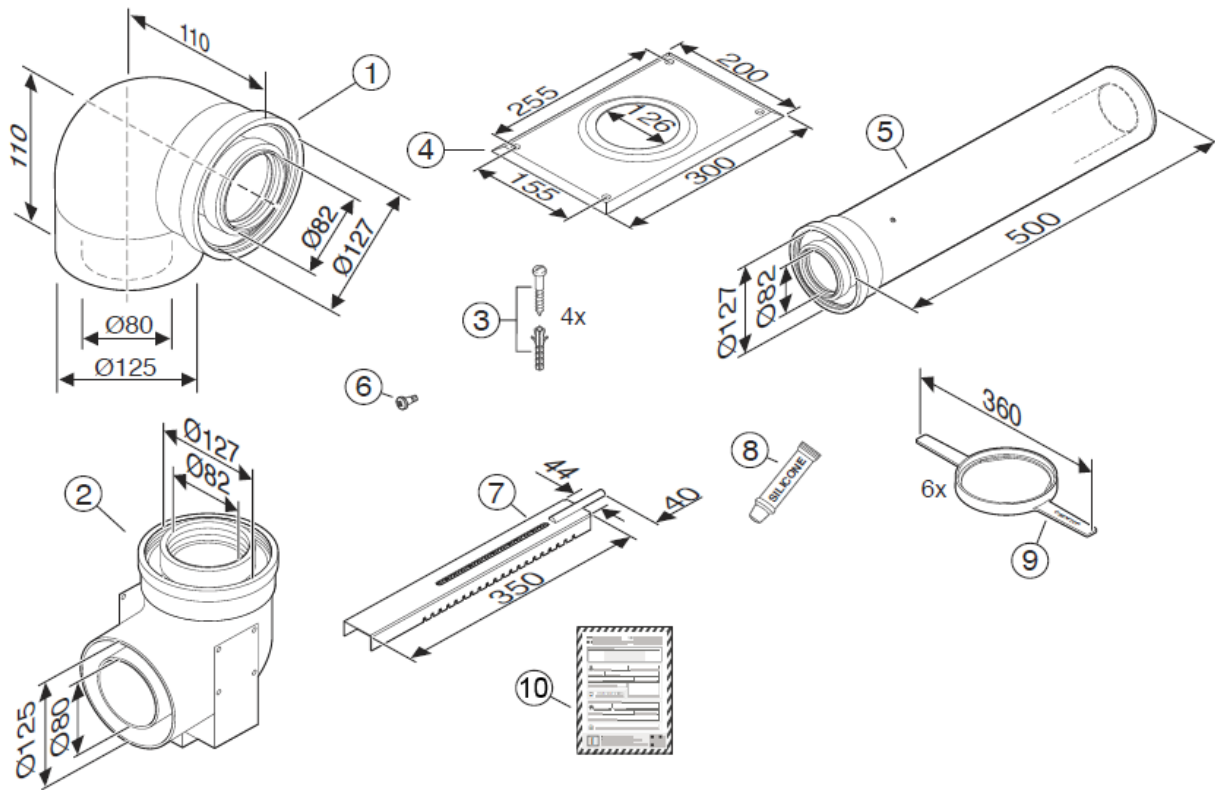
Элемент FC-O60\_80, для  $\varnothing 125$ , с фартуком для плоской крыши, высота 120мм, регулируемый  $0^\circ - 15^\circ$ , арт. **7738112510**



Универсальная кровельная черепица FC-O60\_80, для систем  $\varnothing 125$ ,  $25-45^\circ$ , арт. **7738112622/7738112621**

# Logamax plus GB 172

**Базовый комплект FC-Set80-C33x, Ø80/125, концентрический, без угла с ревизией, арт. 7738113251**

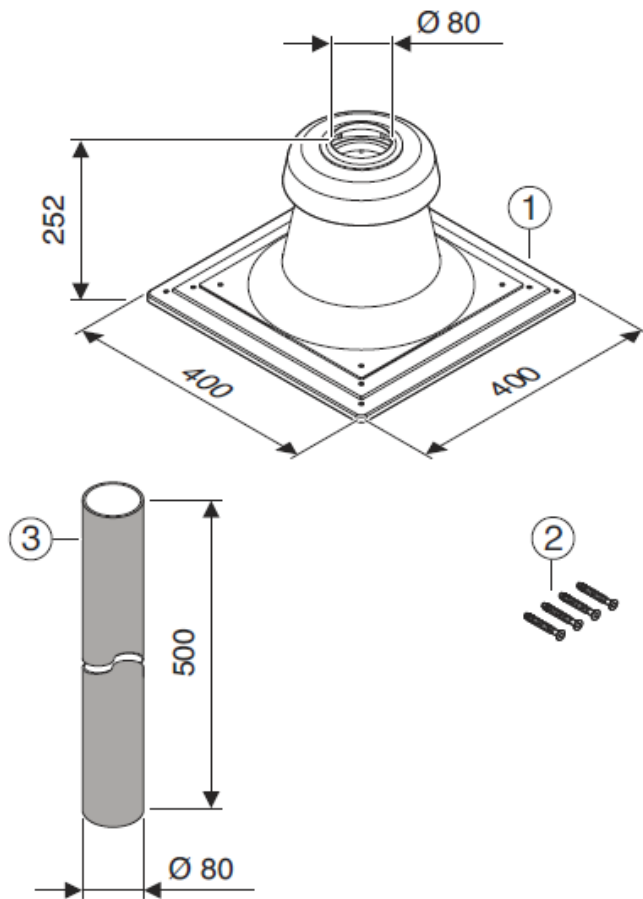


## Комплект поставки:

1. Отвод концентрический FC-CE80-87, Ø80/125, 87°, арт. 7738112648
2. Отвод Ø80/125, 87°, с подпоркой
3. Крепежный материал для декоративной манжеты
4. Декоративна манжета
5. Дымова труба концентрическая FC-C80-500, DN80/125, 500мм, арт. 7738112645
6. Саморез для фиксации отвода
7. Опорный кронштейн
8. Смазка для сборки
9. Распорка FC-O125, Ø125, арт. 7738113135
10. Инструкция по монтажу

# Logamax plus GB 172

Комплект оголовка шахты FC-O80, Ø80, высота 200мм, трубы 500мм, PP (ex GA, DO-S), арт. 7738112719

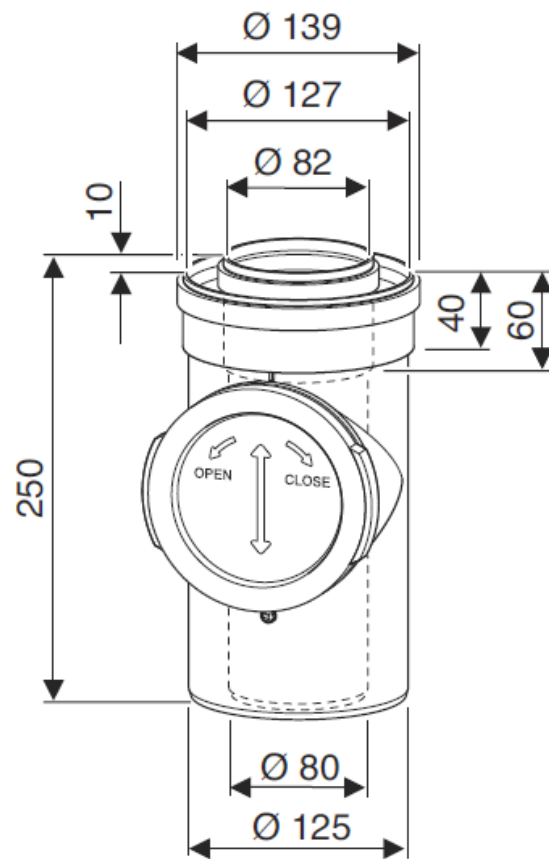


Комплект поставки:

1. Оголовок шахты
2. Крепежный материал
3. Труба с UV защитой

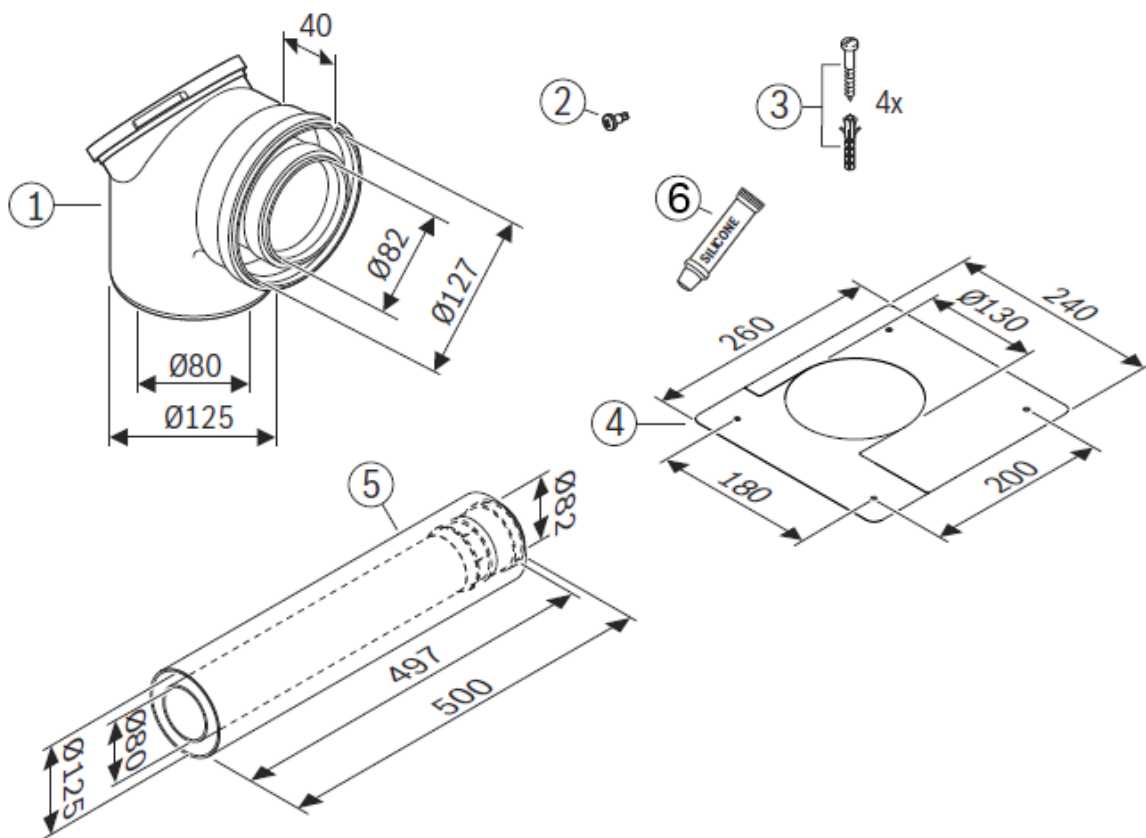
# Logamax plus GB 172

Дымовая труба концентрическая FC-CR80, DN80/125, со смотровым люком, арт. 7738112666



# Logamax plus GB 172

**Базовый комплект FC-Set80, система C(14)3x, Ø80/125, концентрический, арт. 7738112581**

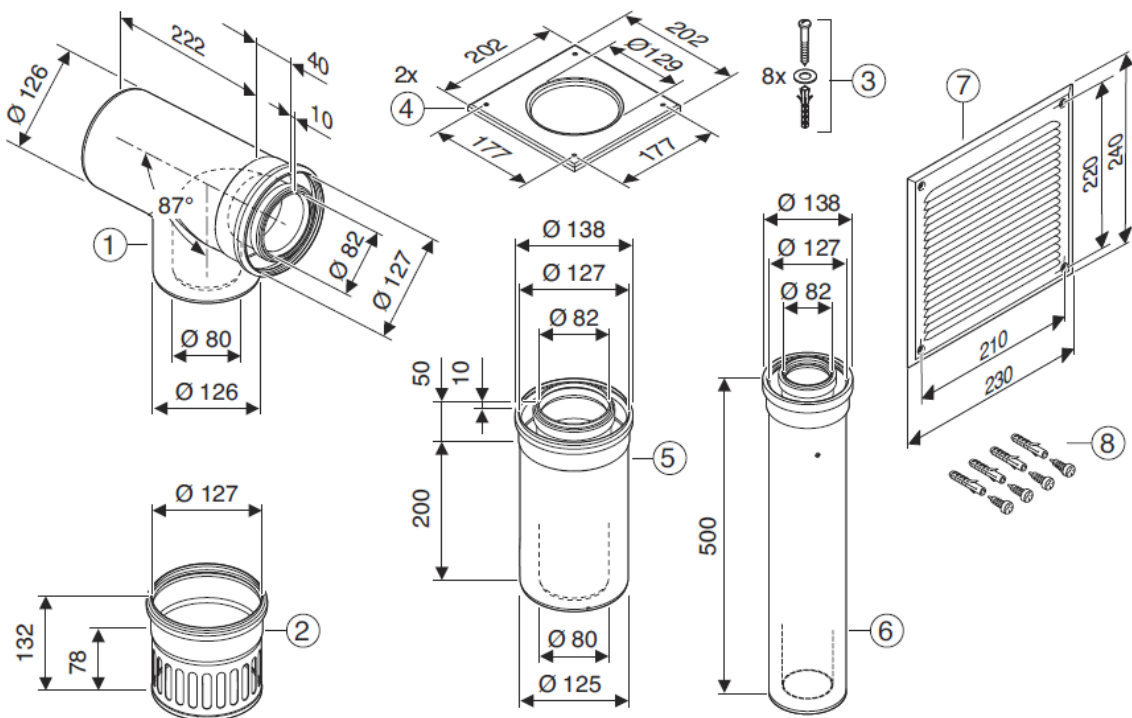


**Комплект поставки:**

1. Отвод концентрический FC-CER80-87, Ø80/125, 87°, со смотровым люком, арт. 7738112665
2. Саморез для фиксации отвода
3. Крепежный материал для декоративной манжеты 4x
4. Манжета декоративная FC-O80, Ø125, из двух частей, белая, арт. 7738112725
5. Концентрическая труба
6. Смазка для сборки

# Logamax plus GB 172

Базовый комплект FC-Set80-C53x,  $\varnothing 80/125$ ,  
концентрический, отдельно, в шахту (ex  
GAL-K), арт. 7738112552

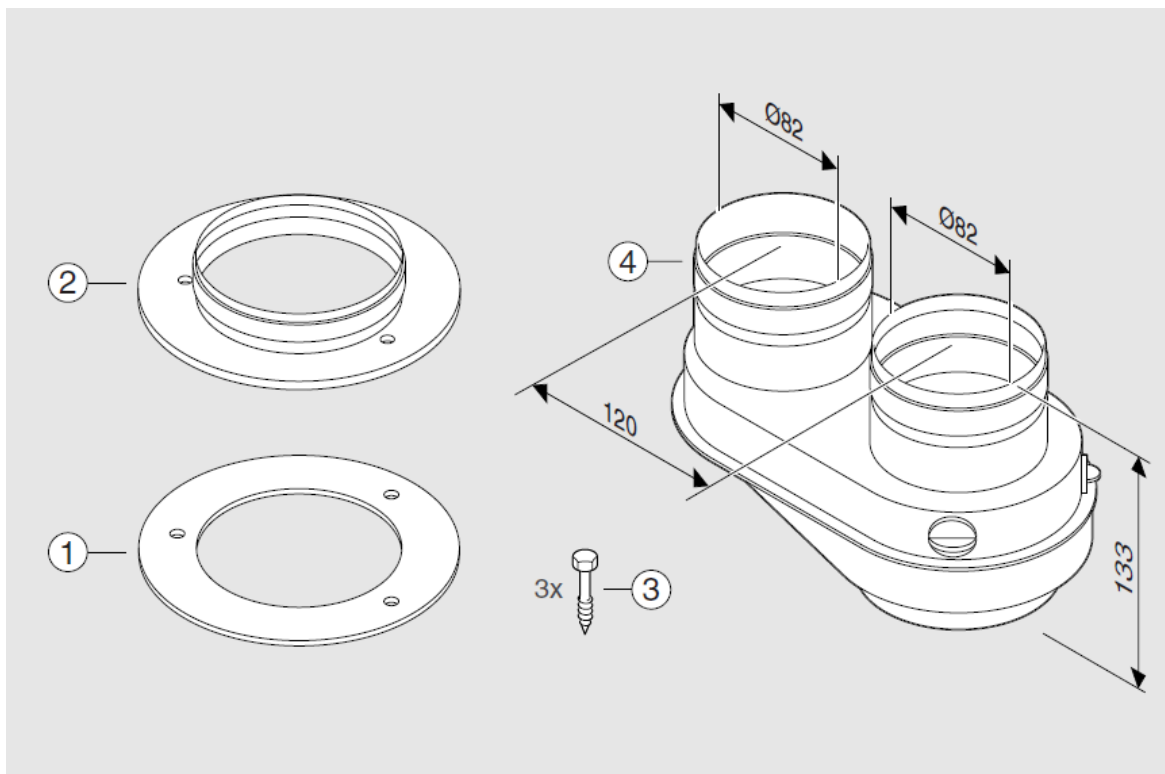


## Комплект поставки:

1. Тройник концентрический  $\varnothing 80/125$
2. Крышка приточного воздуха  $\varnothing 125$
3. Крепежный материал для декоративной манжеты
4. Манжета декоративная FC-O80,  $\varnothing 125$ , белая, арт. 7738112595
5. Труба концентрическая  $\varnothing 80/125$
6. Труба концентрическая  $\varnothing 80/125$
7. Декоративна решетка
8. Крепежный материал для решетки

# Logamax plus GB 172

Адаптер, переход с DN80/125 на DN80/80, AZ922, арт. 7719002852

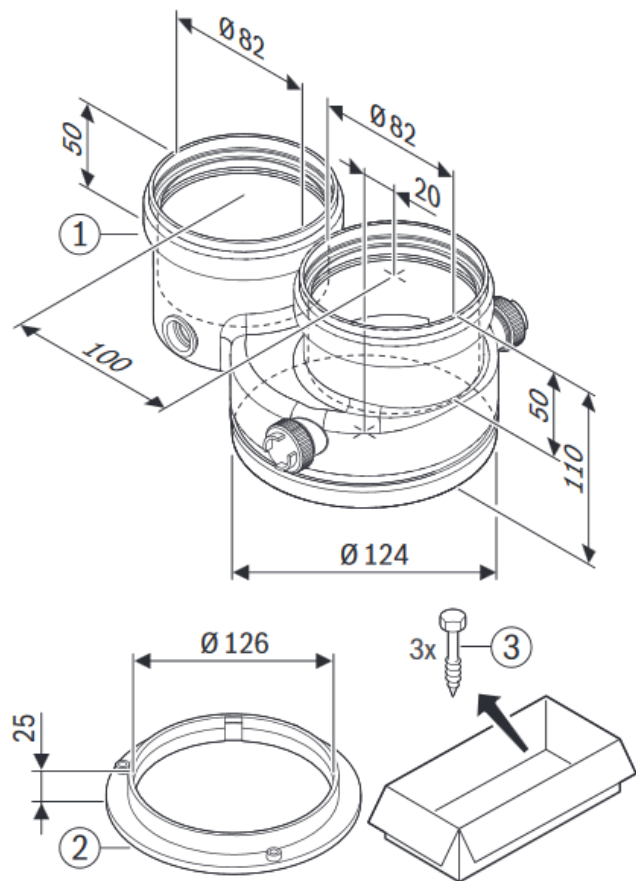


## Комплект поставки:

1. Уплотнительное кольцо.
2. Присоединительное кольцо
3. Крепеж.
4. Адаптер с переходом DN80/125 на DN 80/80.

# Logamax plus GB 172

Адаптер, переход с DN80/125 на DN80/80,  
AZ922, арт. 7738113529



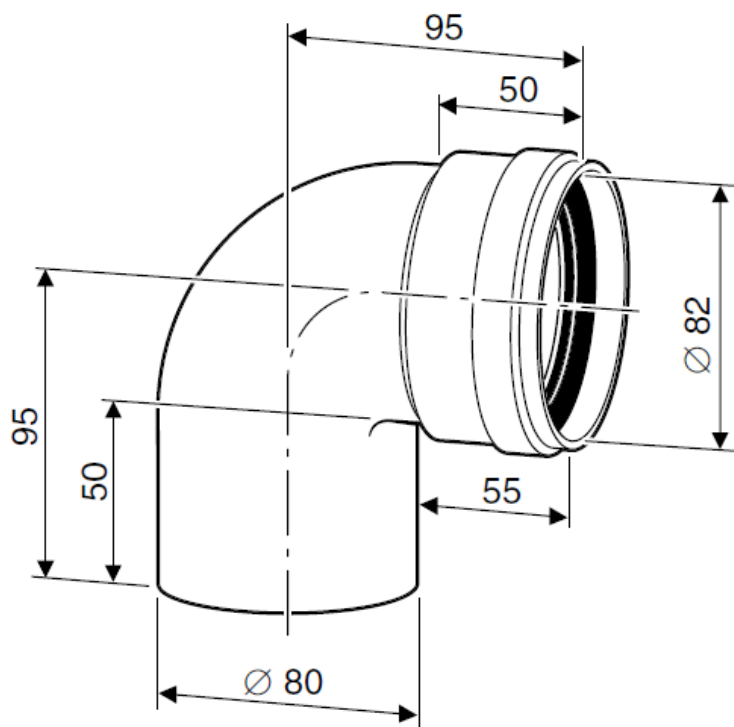
## Комплект поставки:

1. Адаптер с переходом DN80/125 на DN 80/80.
2. Присоединительное кольцо
3. Крепеж.

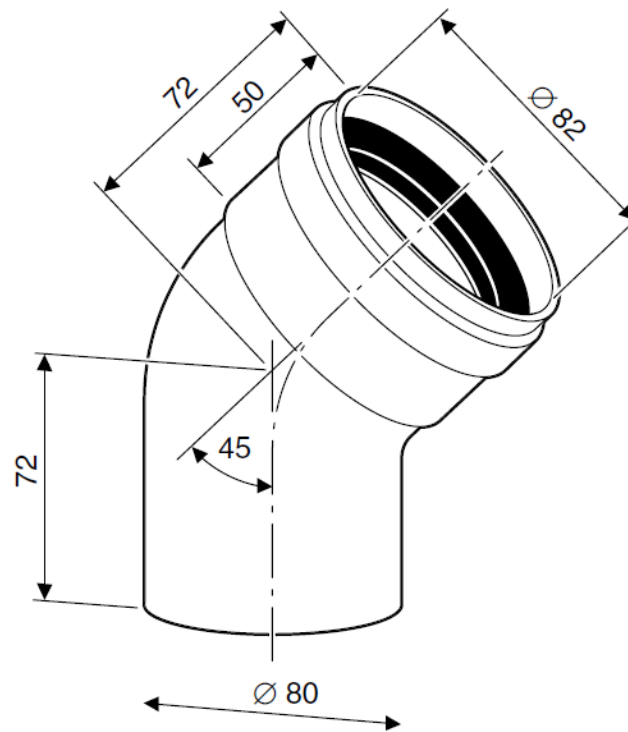


# Logamax plus GB 172

## Угловое колено DN80



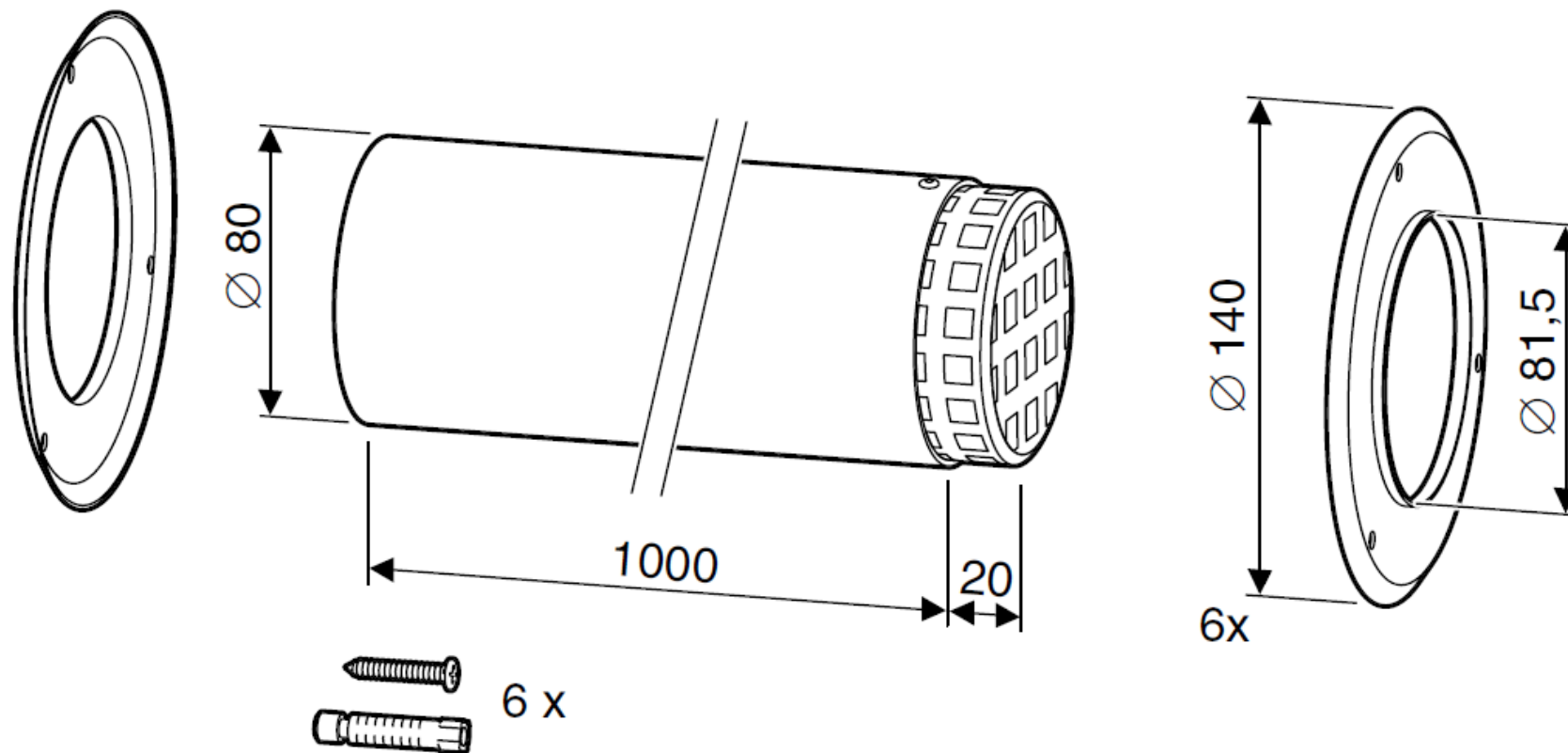
DN80 90° арт. **7736995107**



DN80 45° арт. **7736995106**

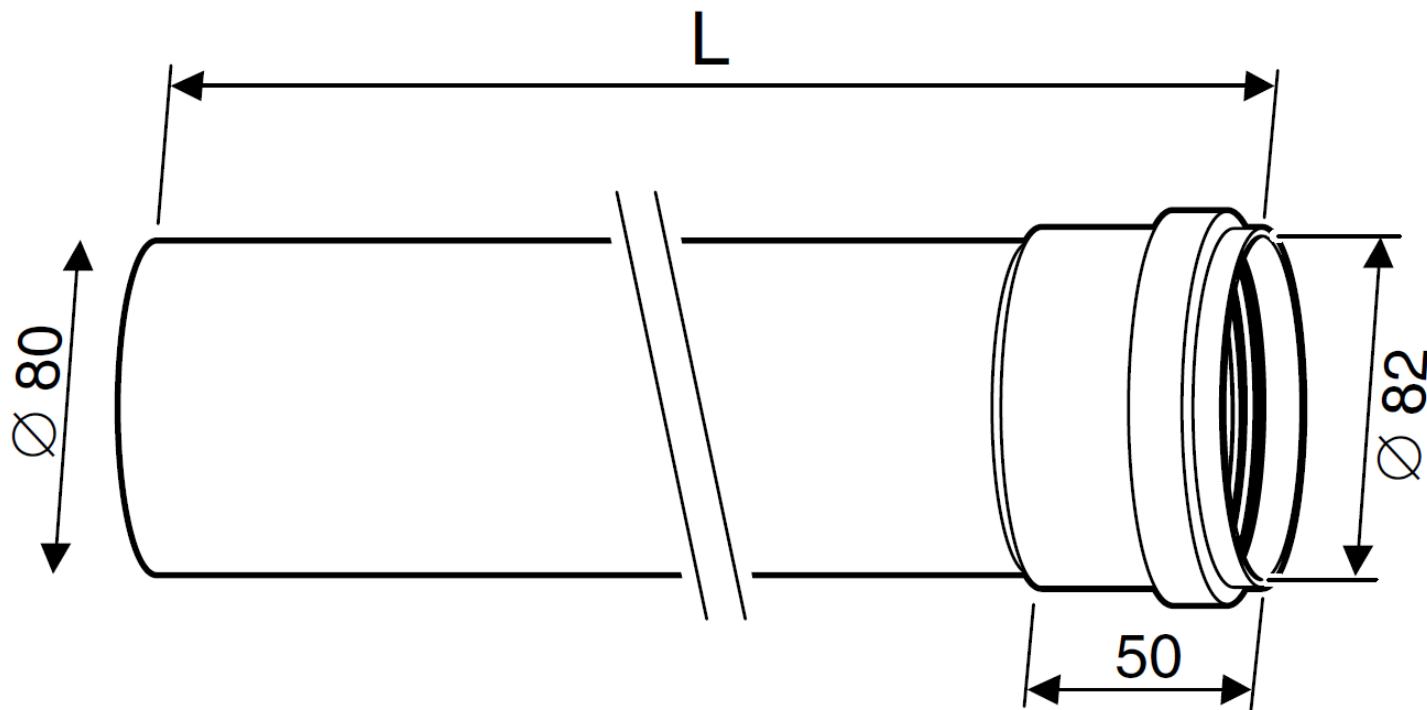
# Logamax plus GB 172

Дымоход отходящих газов DN80 с решеткой арт. 7736995105



# Logamax plus GB 172

## Удлинительный элемент DN80

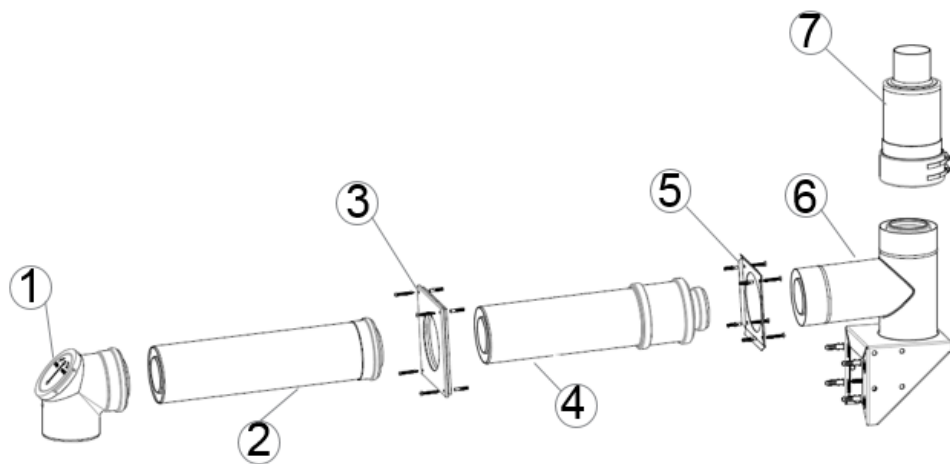


Наименование	Артикул
DN80 L=500 мм	7736995100
DN80 L=1000 мм	7736995101
DN80 L=2000 мм	7736995102

# Logamax plus GB 172

Комплект GAF-K,  $\varnothing$  80/125 мм

арт. 7747215369

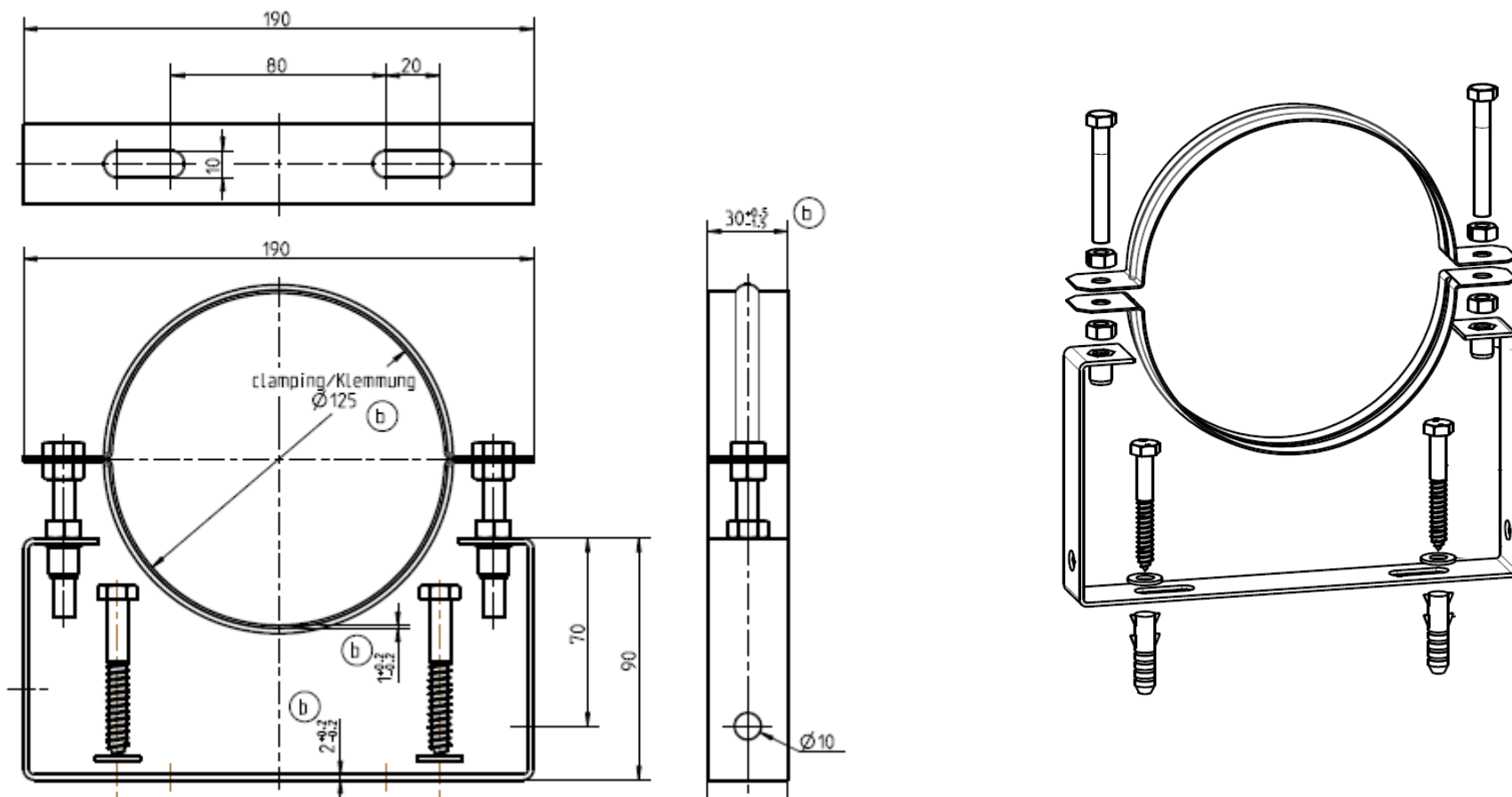


## Комплект поставки:

- 1) Коаксиальное колено с ревизионным отверстием  
арт. 7719003382
- 2) Концентрическая труба  $\varnothing$ 80/125 500 мм AZB 604/1  
арт. 7719002763
- 3) Декоративный элемент, белый лак
- 4) Коаксиальный проход через стену, включая двойную муфту,  $\varnothing$  80 мм, длина 500 мм, арт. 87090514
- 5) Декоративный элемент, нержавеющая сталь
- 6) Тройник подачи приточного воздуха, для крепления к стеновой консоли
- 7) Оголовок для отвода дымовых газов GAF-K  $\varnothing$ 80/125,  
арт. 87092136

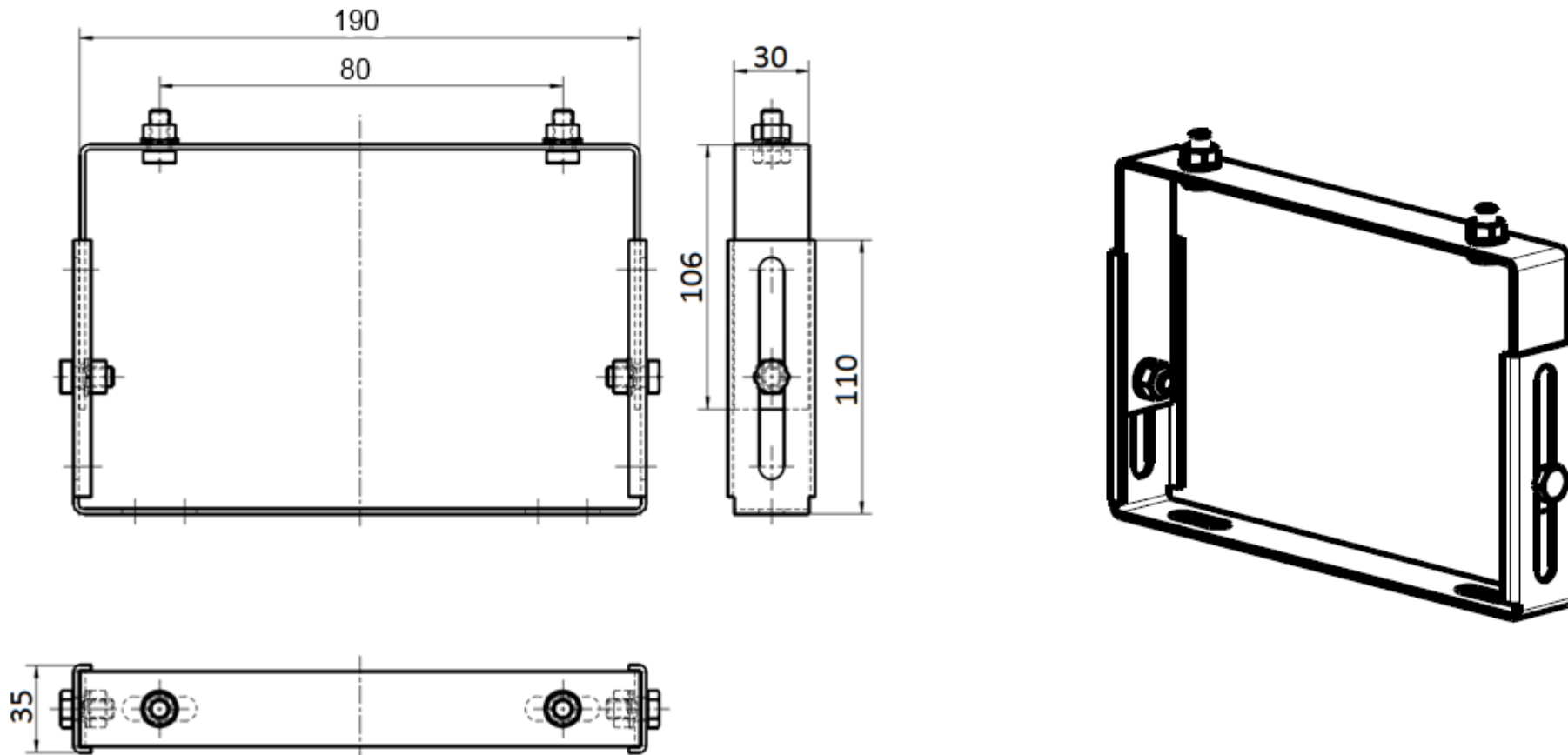
# Logamax plus GB 172

Настенное крепление, отступ от стены от 40 до 65 мм, арт. 87094626



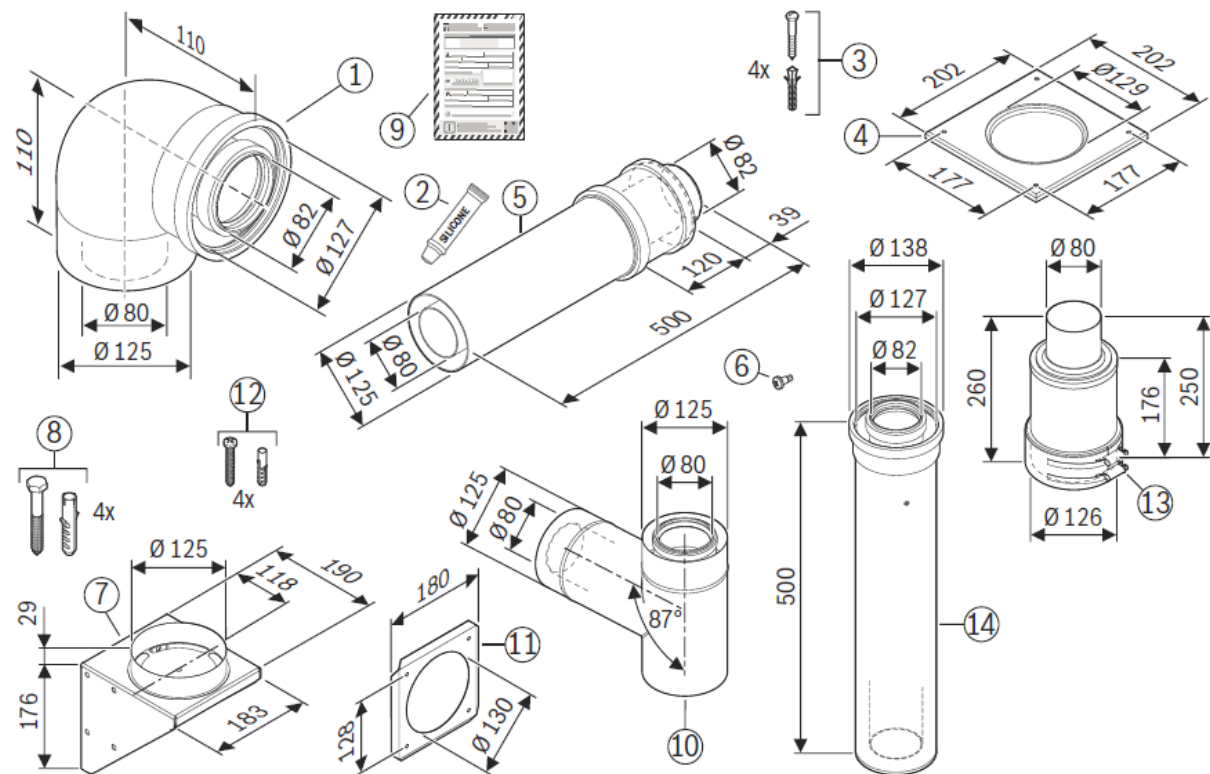
# Logamax plus GB 172

Удлинитель настенного крепления, отступ от стены 150-230 мм, арт. 87094710



# Logamax plus GB 172

**Базовый комплект FC-Set80-C53x, Ø80/125, по фасаду, концентрический, арт. 7738113255**



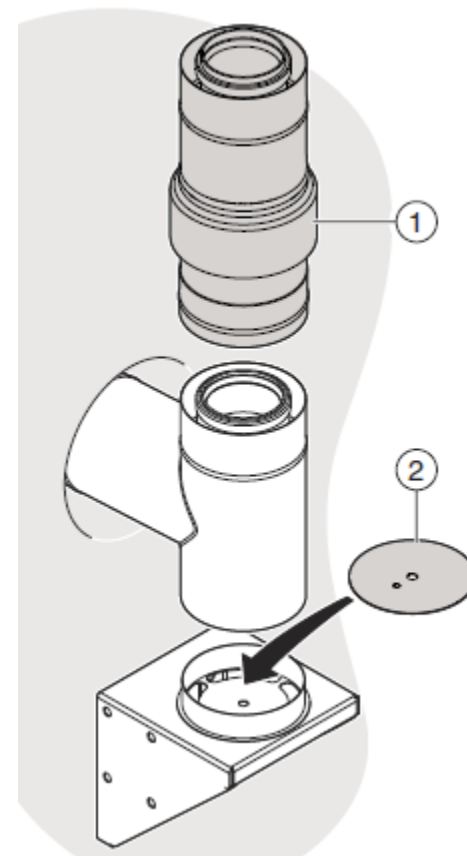
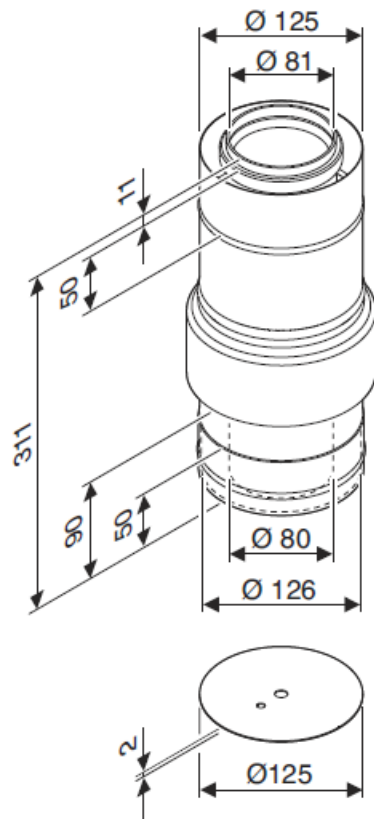
## Комплект поставки:

1. Отвод концентрический FC-CE80-87, Ø80/125, 87°, арт. 7738112648
2. Смазка для сборки
3. Крепежный материал для декоративной манжеты
4. Манжета декоративная FC-O80, Ø125, белая, арт. 7738112595
5. Концентрическая труба – проход через стену Ø80/125, включая двойную муфту
6. Саморез для фиксации отвода
7. Опорная консоль
8. Крепежный материал для опорной консоли
9. Инструкция по монтажу
10. Концентрический отвод Ø80/125, 87°, с подпоркой
11. Манжета декоративная снаружи
12. Крепежный материал для декоративной манжеты
13. Оголовок дымовой трубы Ø 80/125
14. Концентрическая труба Ø80/125

[Назад к содержанию](#)

# Logamax plus GB 172

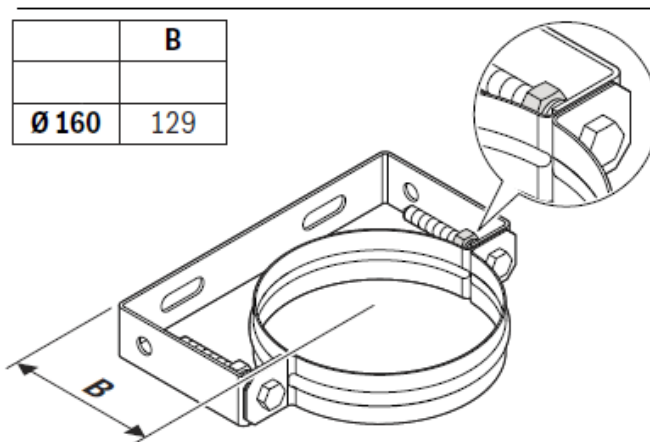
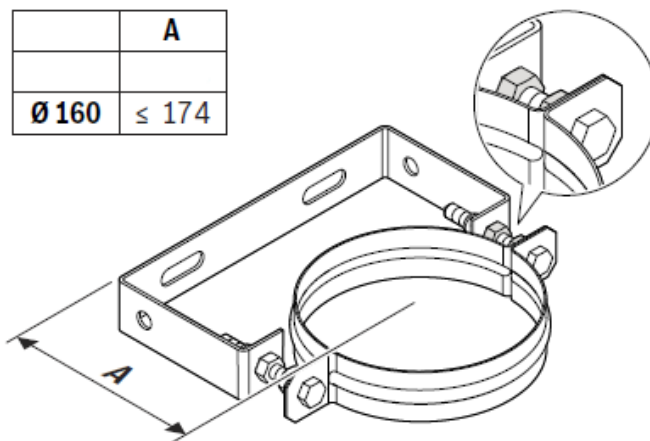
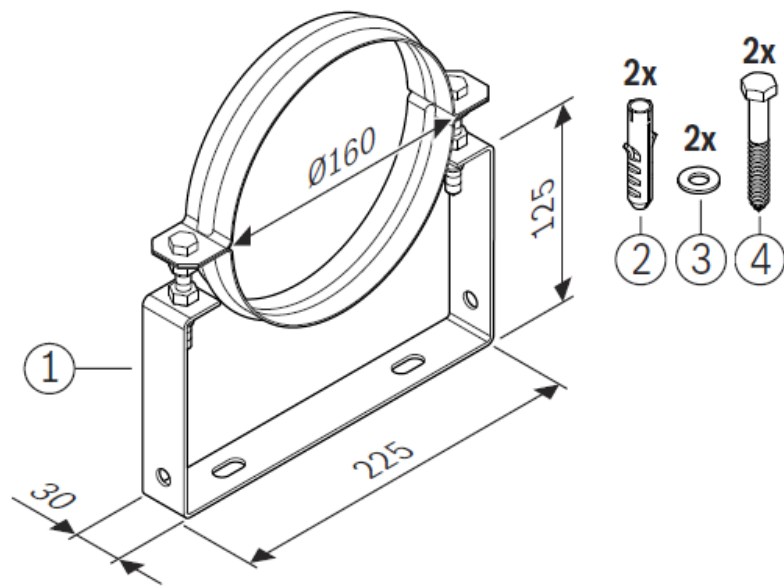
Дымовая труба концентрическая FC-C80,  $\varnothing 80/125$ , PP/SS, с забором воздуха (ex GAF-K), арт. 7738112705





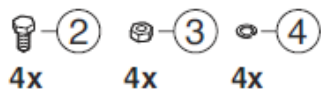
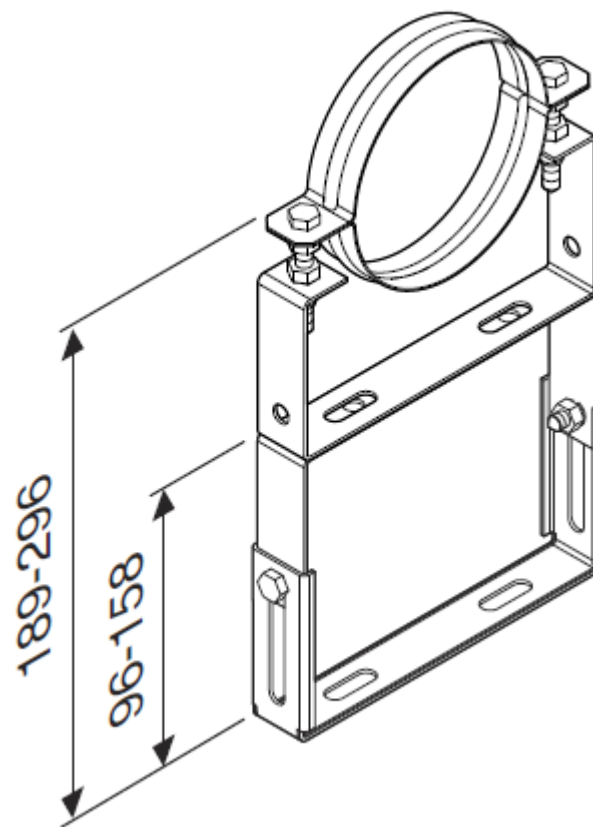
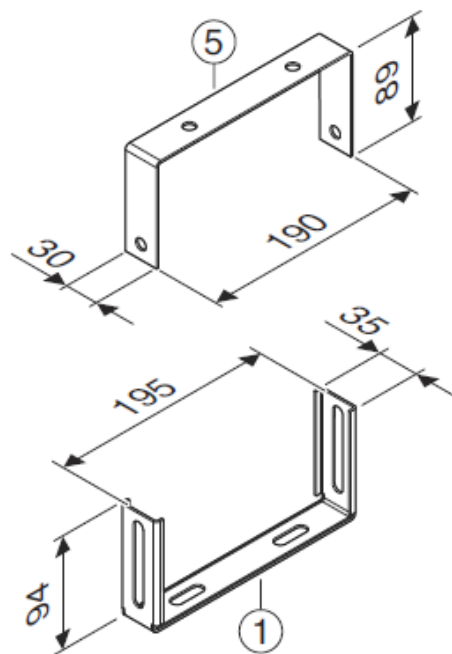
# Logamax plus GB 172

Кронштейн настенный FC-O80, Ø125, нержавеющая сталь, 40–65 мм, арт. 7738112706



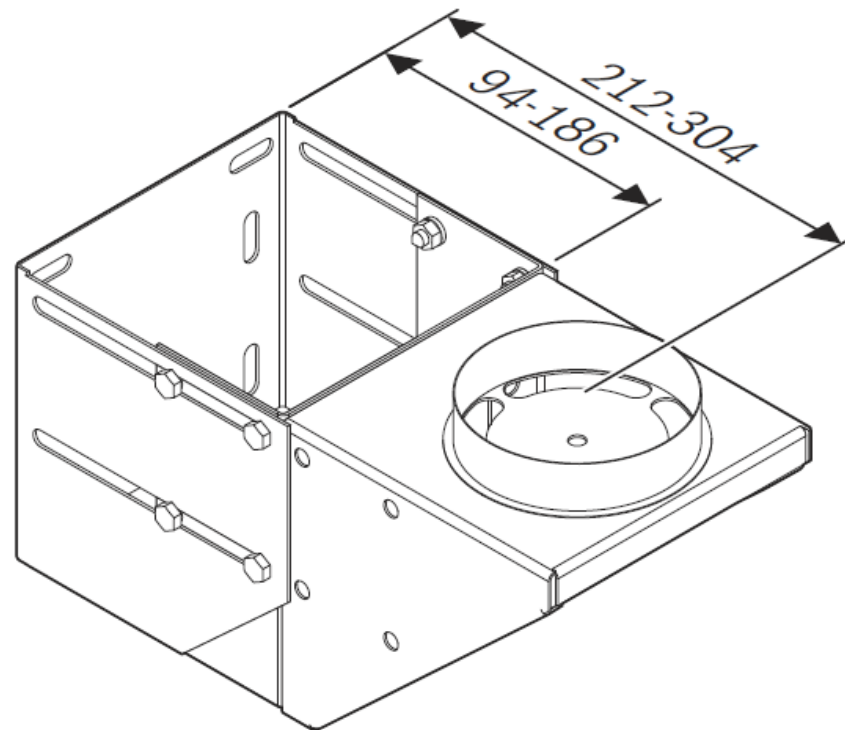
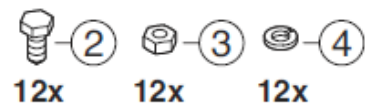
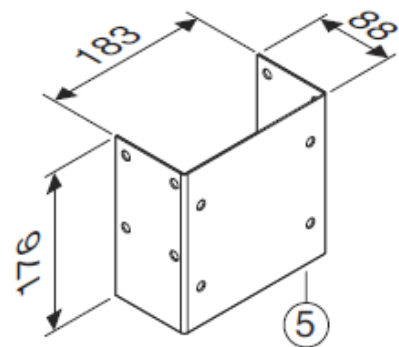
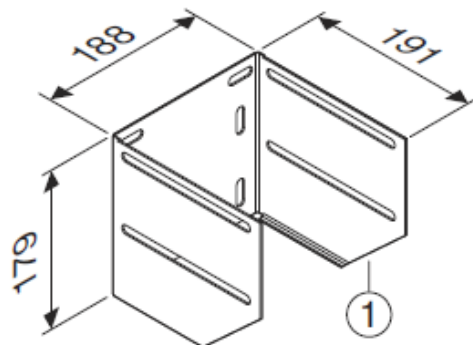
# Logamax plus GB 172

Кронштейн настенный FC-O80, Ø125, 139–222 мм, арт. 7738112708



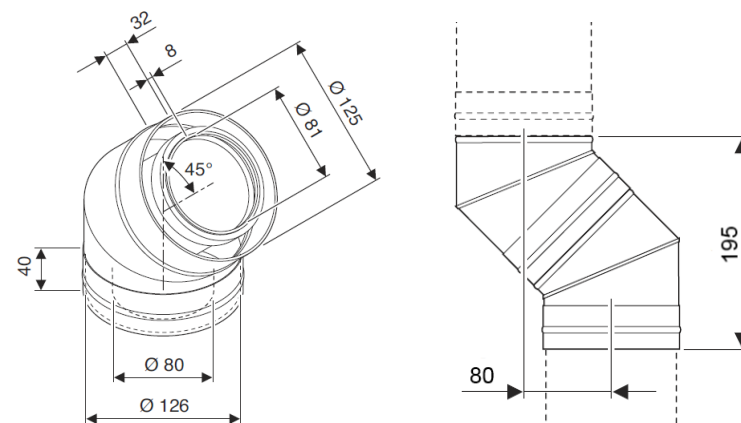
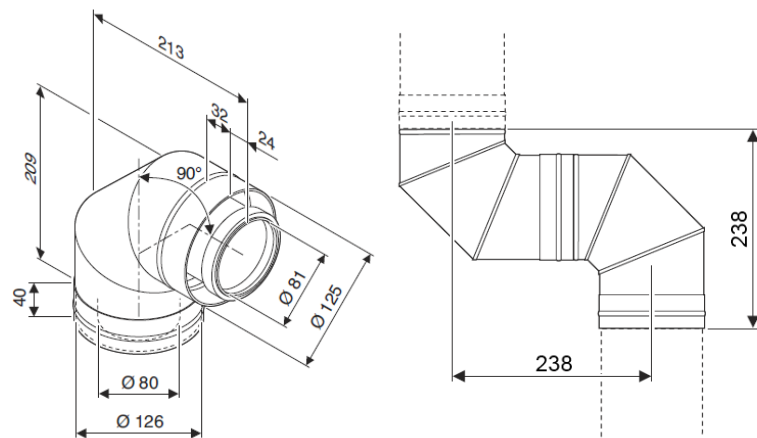
# Logamax plus GB 172

Консоль опорная FC-O80,  $\varnothing 125$ , 148–240 мм, арт. 7738112711



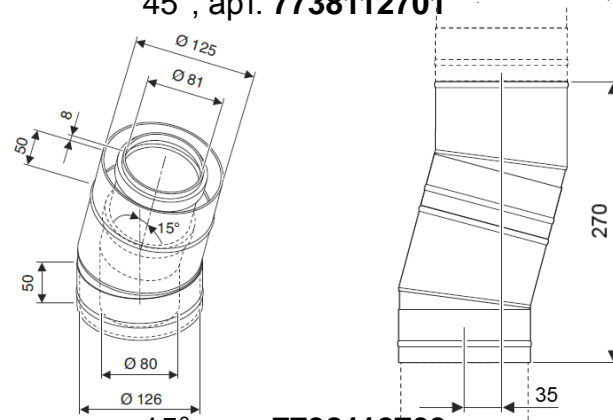
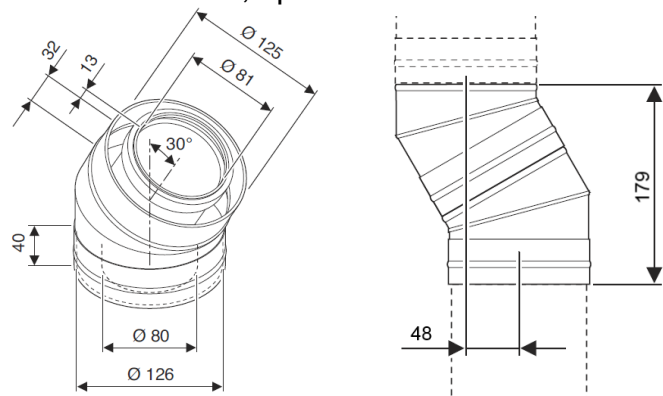
# Logamax plus GB 172

## Отвод концентрический FC-CE80-15, Ø80/125, PPSS



87°, арт. 7738112700

45°, арт. 7738112701

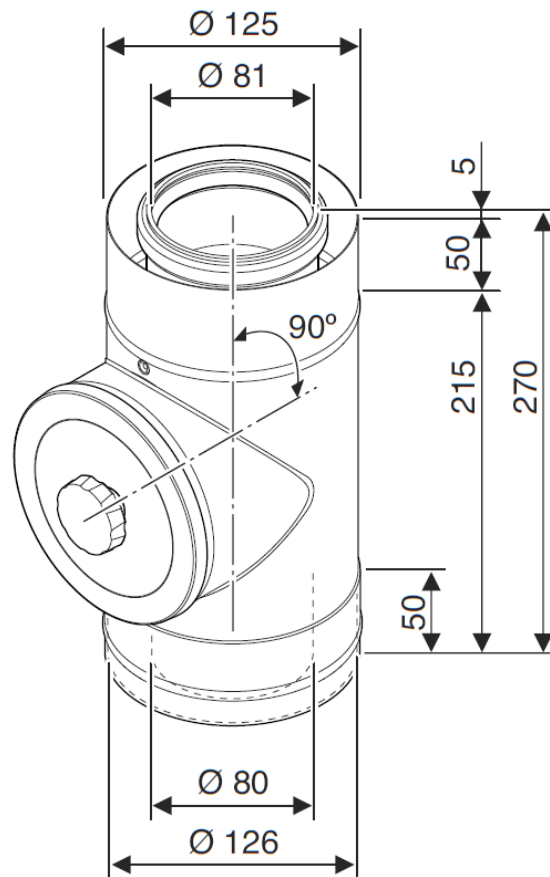


30°, арт. 7738112702

15°, арт. 7738112703

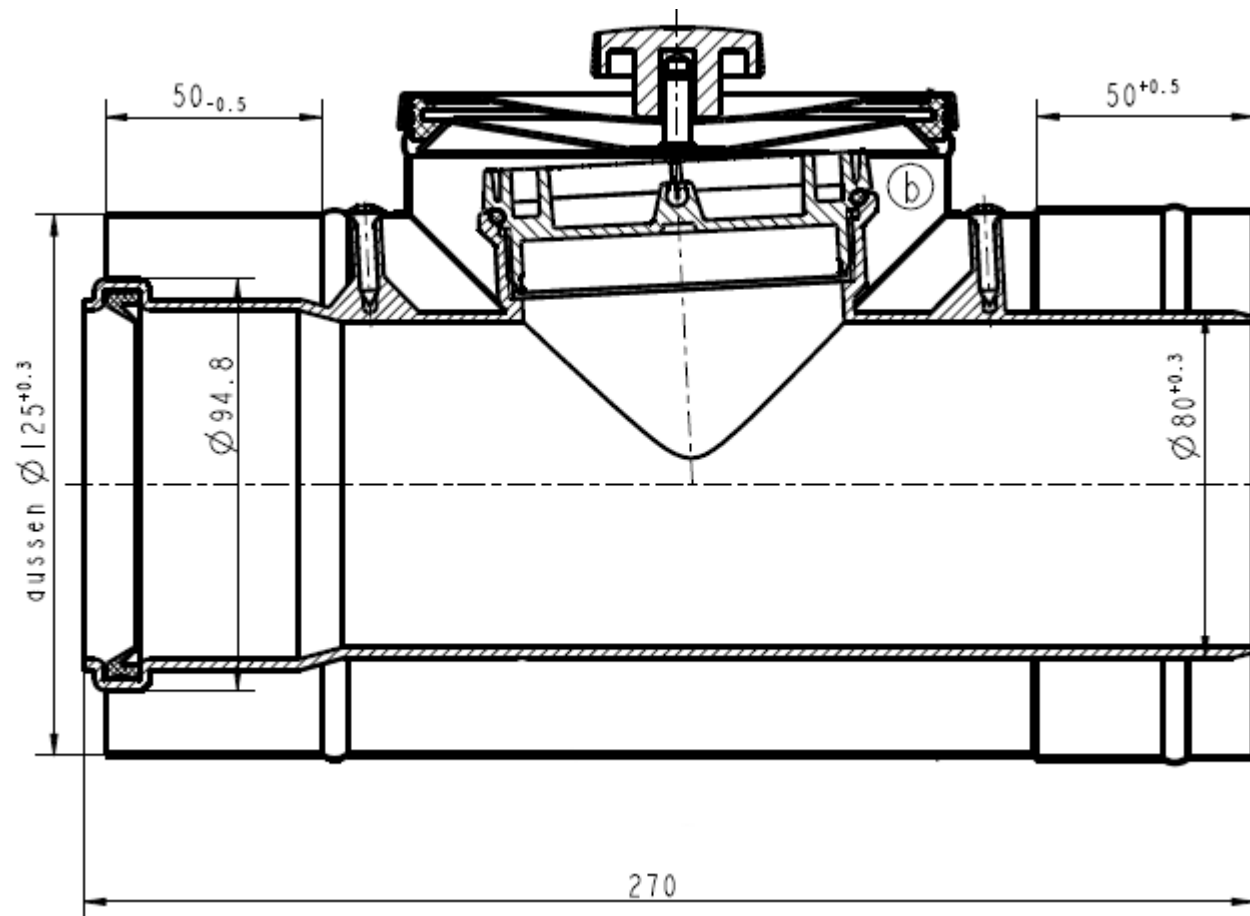
# Logamax plus GB 172

Дымовая труба концентрическая FC-CR80,  $\varnothing 80/125$ , PPSS, со смотровым люком, арт. 7738112704



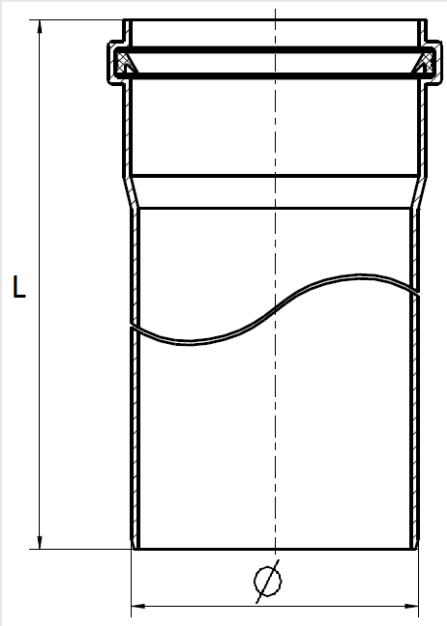
# Logamax plus GB 172

Дымовая труба концентрическая DN 80/125, со смотровым люком, нерж.сталь/PP  
арт. 87094640



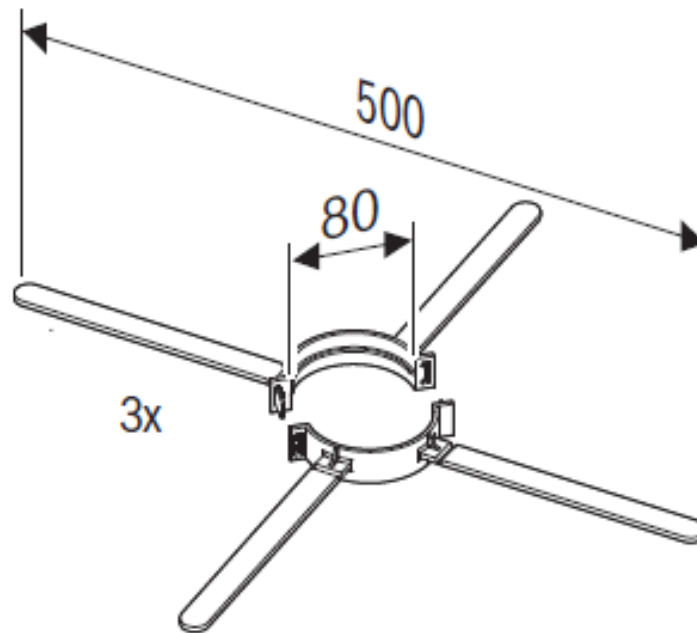
# Logamax plus GB 172

## Дымовая труба PP с муфтой и уплотнением

Наименование	Изображение	Длина L, мм	Артикул старый/новый			
			Ø110	Ø125	Ø160	Ø200
Дымовая труба PP с муфтой и уплотнением		250	87090399	87090390	87090394	87090042
		500	7738112679	7738113111	87090395/ 7738113118	87090410/ 7738113122
		1000	7738112680	87090392/ 7738113112	87090396/ 7738113119	87090411/ 7738113123
		2000	7738112681	87090393/ 7738113113	87090397/ 7738113120	87090412/ 7738113124

# Logamax plus GB 172

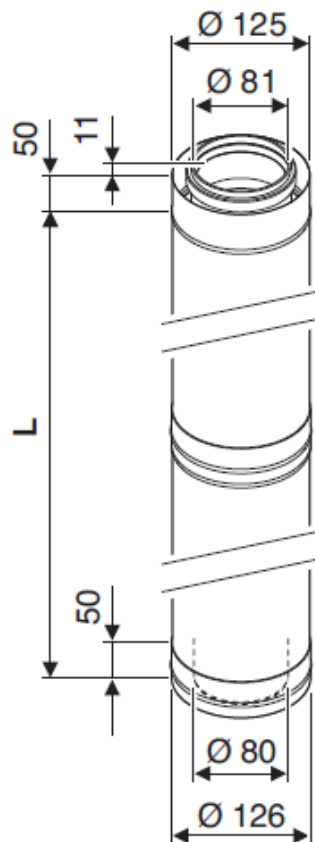
Распорка FC-O80, DN80, (3шт.) арт. 7738112597





# Logamax plus GB 172

## Дымовая труба концентрическая FC-C80, DN80/125, PP/SS



Наименование	Артикул
Дымовая труба концентрическая FC-C80-500, DN80/125, PP/SS, 500мм	7738112697
Дымовая труба концентрическая FC-C80-1000, DN80/125, PP/SS, 1000мм	7738112698
Дымовая труба концентрическая FC-C80-2000, DN80/125, PP/SS, 2000мм	7738112699