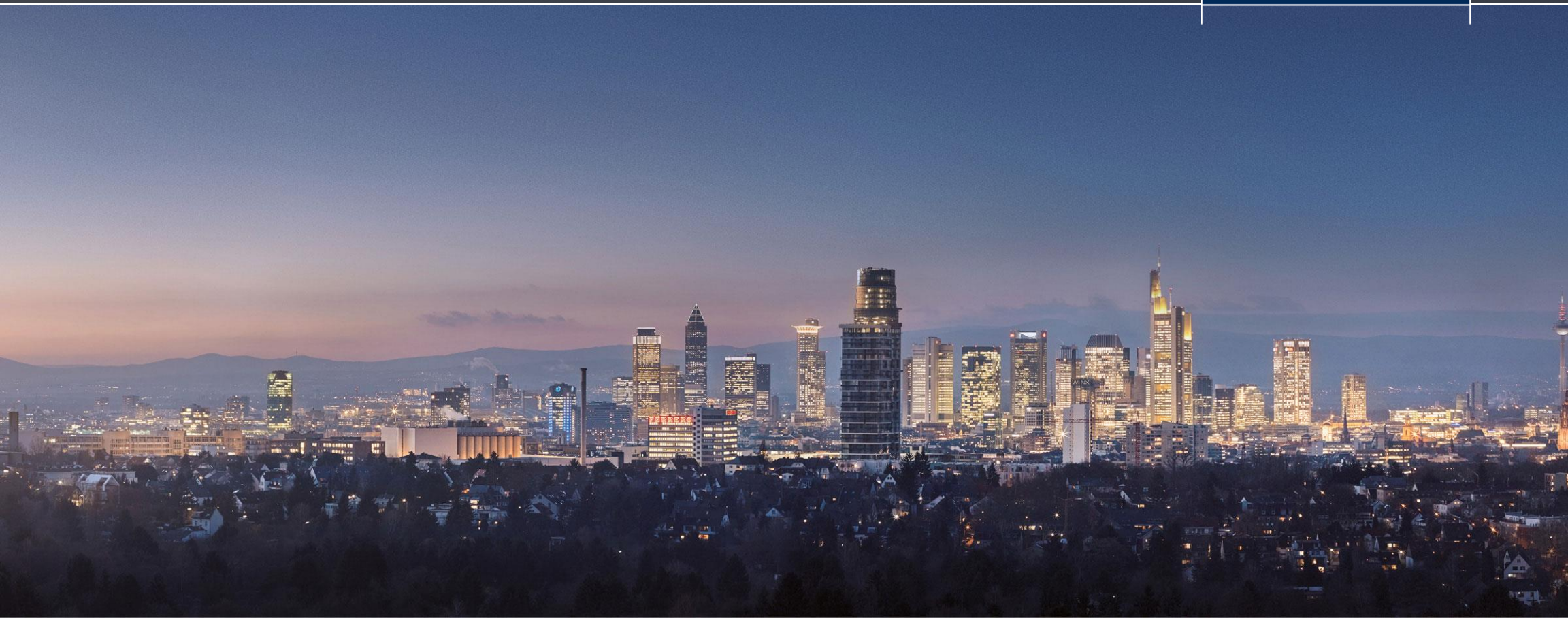


Рекомендации по подбору дымоходов

LOGANO PLUS KB372

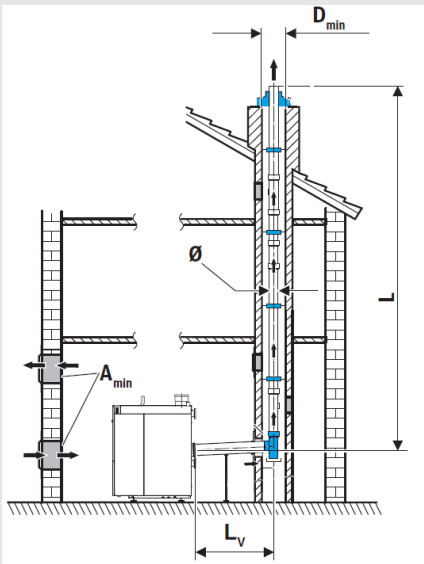
Buderus



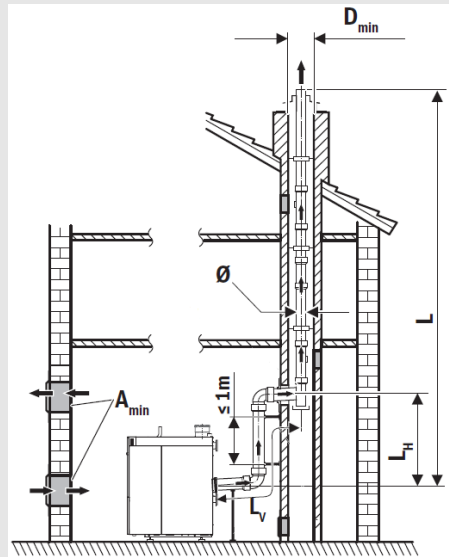
Оглавление

Отвод дымовых газов в шахте с забором воздуха из помещения. Схемы по В23Р.

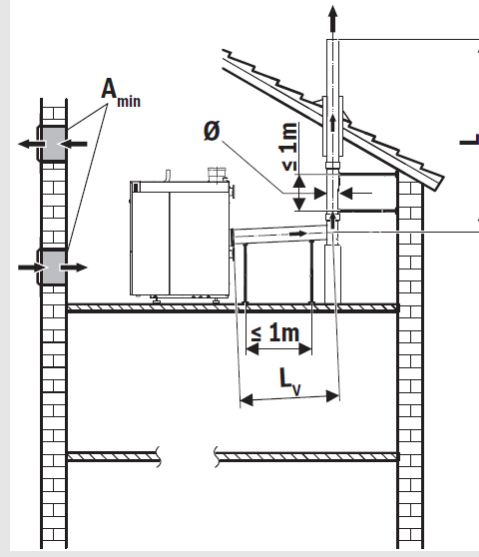
Вариант 1



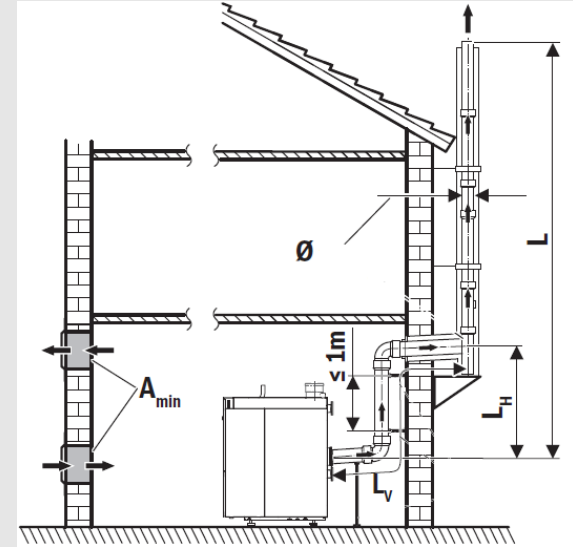
Вариант 2



Вариант 3



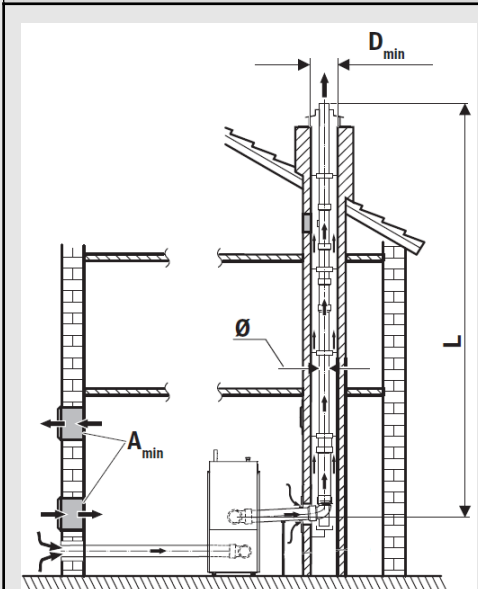
Вариант 4



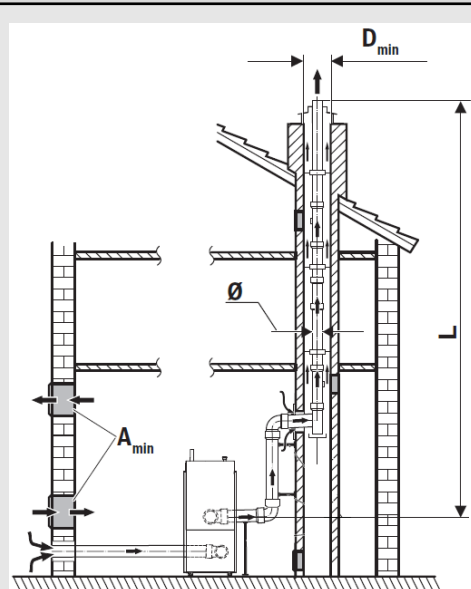
Оглавление

Отвод дымовых газов в шахте с забором воздуха снаружи. По схеме С53.

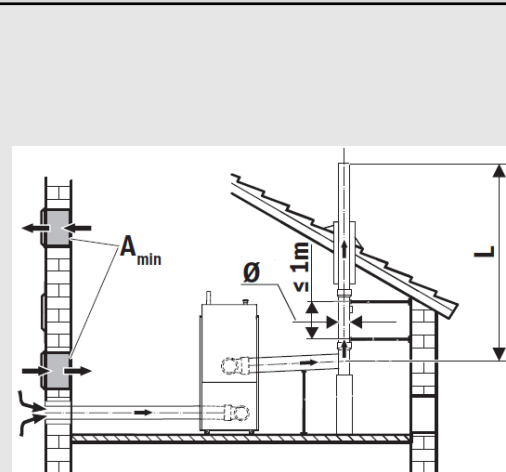
Вариант 1



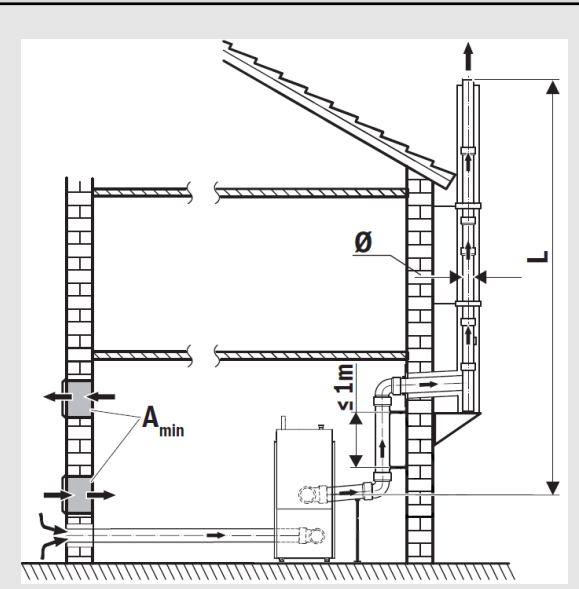
Вариант 2



Вариант 3

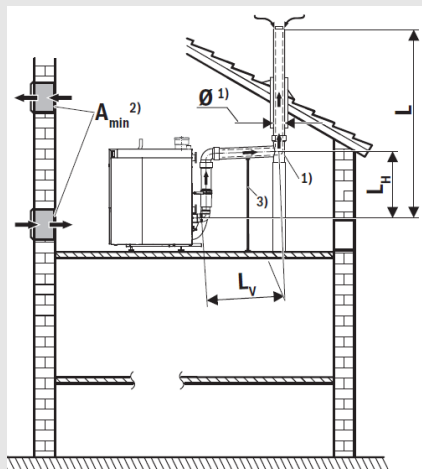


Вариант 4

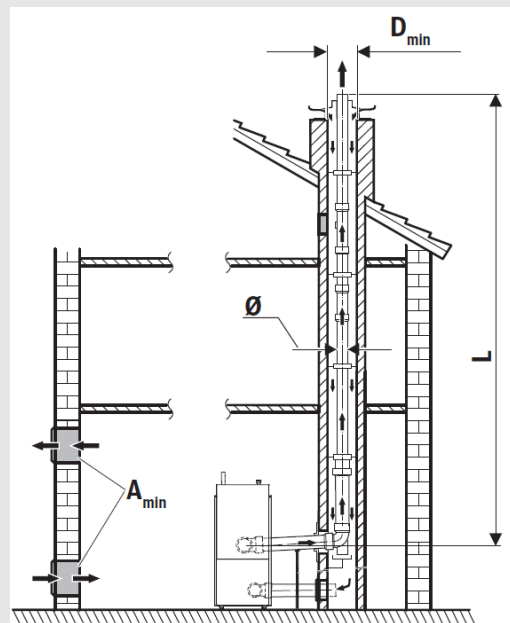


Оглавление

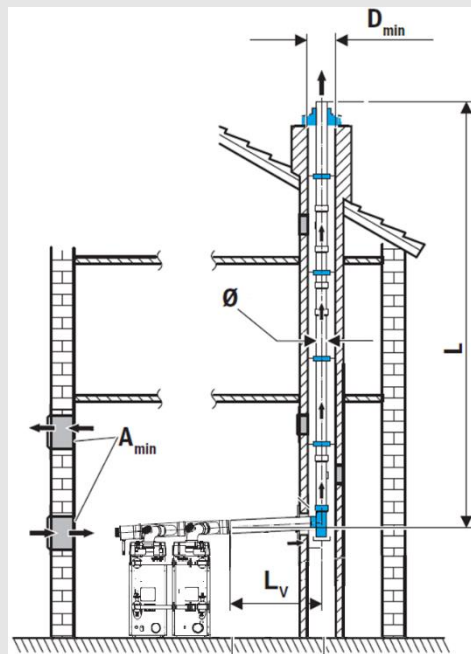
Коаксиальная система отвода дымовых газов С33
Только для KB372-75



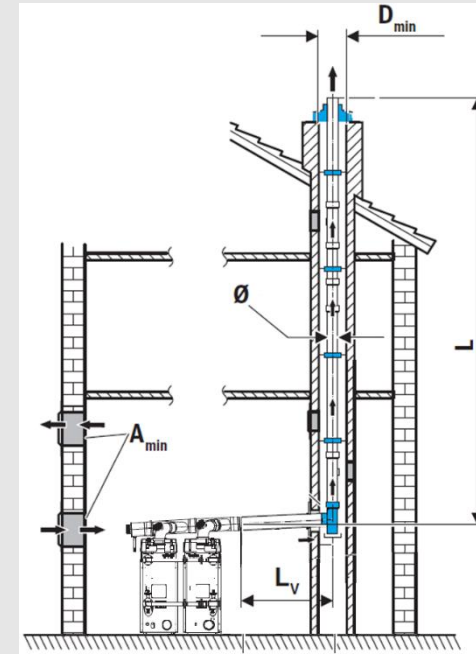
Отвод дымовых газов без забора воздуха из помещения согласно С93.



Заводской каскад под разрежением.
Отвод дымовых газов в шахте с забором воздуха из помещения. Схема В23Р.



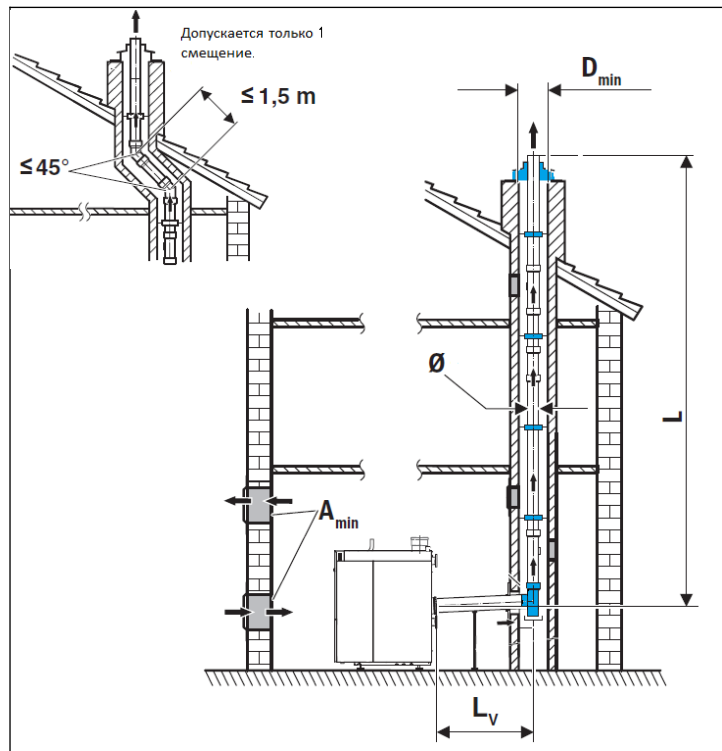
Заводской каскад с избыточным давлением.
Отвод дымовых газов в шахте с забором воздуха из помещения. Схема В23Р.



Системы отвода дымовых газов для работы с забором воздуха для горения из помещения

Вариант 1

Длина труб отвода дымовых газов в шахте с забором воздуха из помещения согласно В23Р. Вариант 1.



Мощность котла, кВт.	Диаметр подсоединения к дымовой трубе котла, мм	Максимально допустимая длина дымохода L, м (со смещением)			
		110	125	160	200
75	110	50(50)	-	-	-
100	110	36(32)	50(50)	-	-
150	160	9(6)*	28(26)*	50(50)	-
200	200	-	11(8)*	50(50)*	50(50)
250	200	-	-	40(35)*	50(50)
300	200	-	-	24(19)*	50(50)

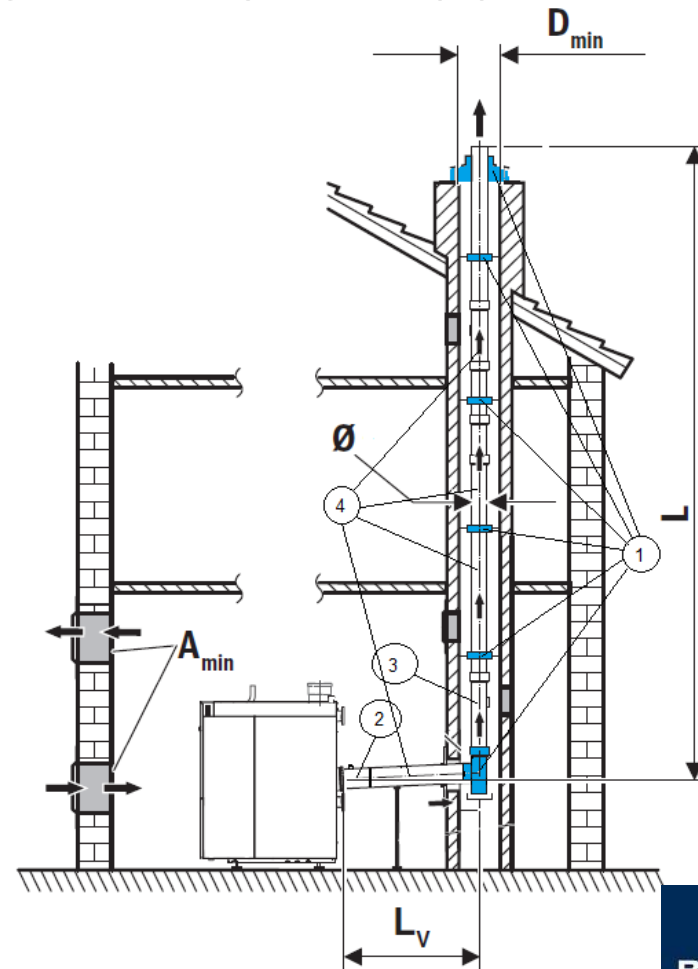
Общая длина соединительного участка $L_v \leq 1,5$ м.

* Значение для стран Европы. Данный вариант дымохода идет с заужением к патрубку котла, что запрещено Российскими нормами.

Забор воздуха из помещения, труба отвода дымовых газов в шахте по В23Р для KB372-75 и KB372-100. DN110

Информация для заказа

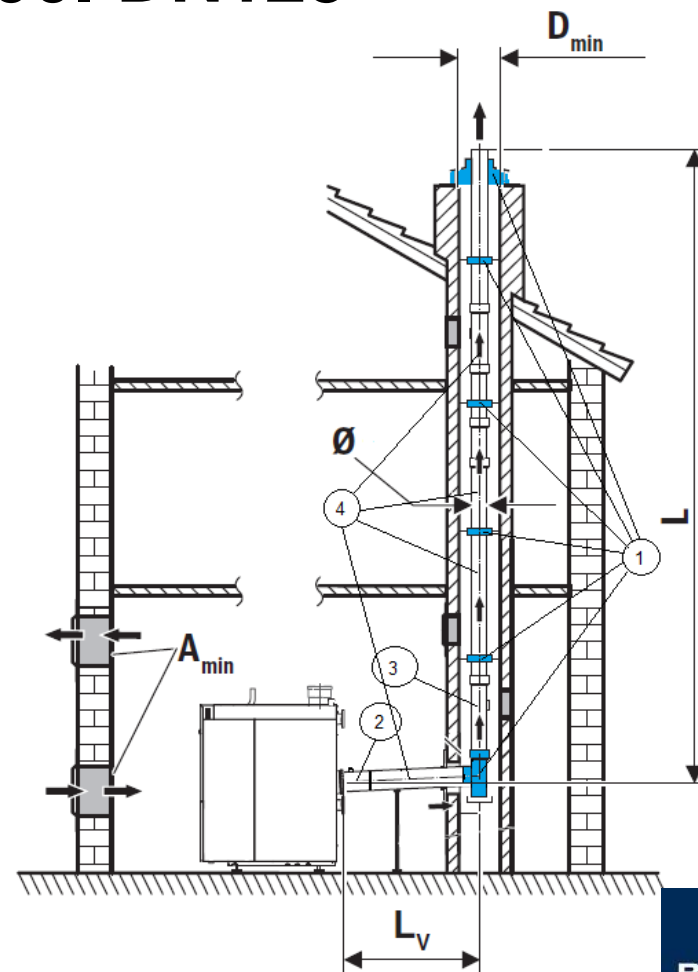
№	Наименование	Артикул
1	Базовый комплект сист. дымоудаления для установки в шахте, DN110	87090080
2	Элемент для присоединения к котлу, прямой DN110	87091020
3	Труба со смотровым люком, DN110	87090236
4	Дымовая труба D110x500мм	7738112679
4	Дымовая труба D110x1000мм	87090404
4	Дымовая труба D110x2000мм	7738112681
-	Отвод 15°, DN110	87090296
-	Отвод 30°, DN110	87090300
-	Отвод 45°, DN110	87090305
-	Отвод 87°, DN110	87090309



Забор воздуха из помещения, труба отвода дымовых газов в шахте по В23Р для KB372-100. DN125

Информация для заказа

№	Наименование	Артикул
-	Переходник DN110 на DN125, PP	87094780
1	Базовый комплект сист. дымоудаления для установки в шахте, DN125	87090082
2	Элемент для присоединения к котлу, прямой DN125	87091022
3	Дымовая труба DN125, PP, со смотровым люком	87090682
4	Дымовая труба DN125x500мм, PP	87090391
4	Дымовая труба DN125x1000мм, PP	87090392
4	Дымовая труба DN125x2000мм, PP	87090393
-	Отвод DN125, 15°, PP	7719002894
-	Отвод DN125, 30°, PP	7719002895
-	Отвод DN125, 45°, PP	87090312
-	Отвод DN125, 87°, PP	87090313

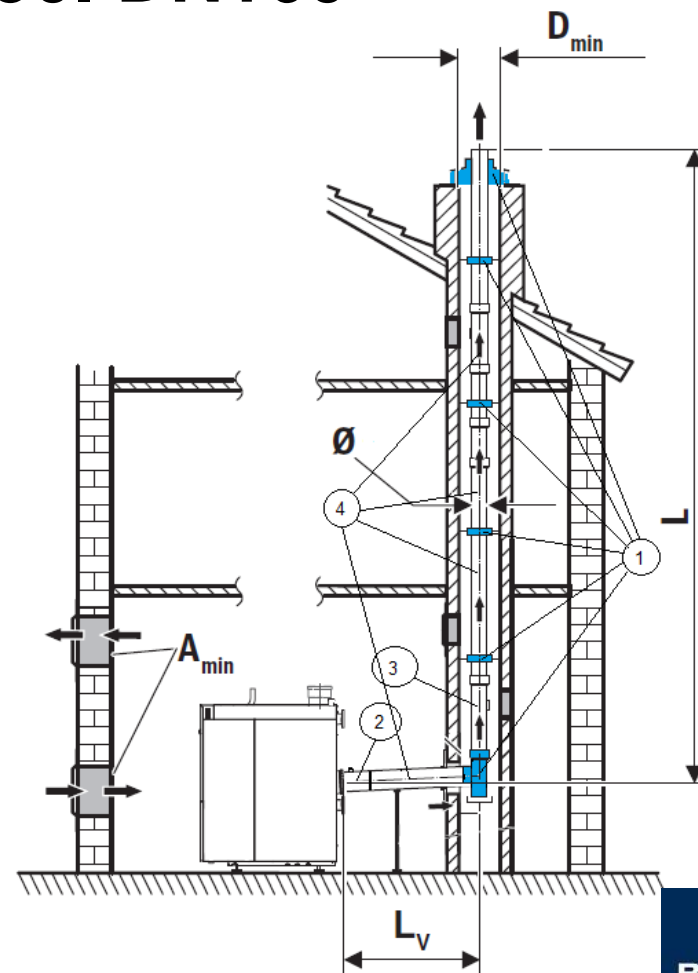


Buderus

Забор воздуха из помещения, труба отвода дымовых газов в шахте по В23Р для KB372-150. DN160

Информация для заказа

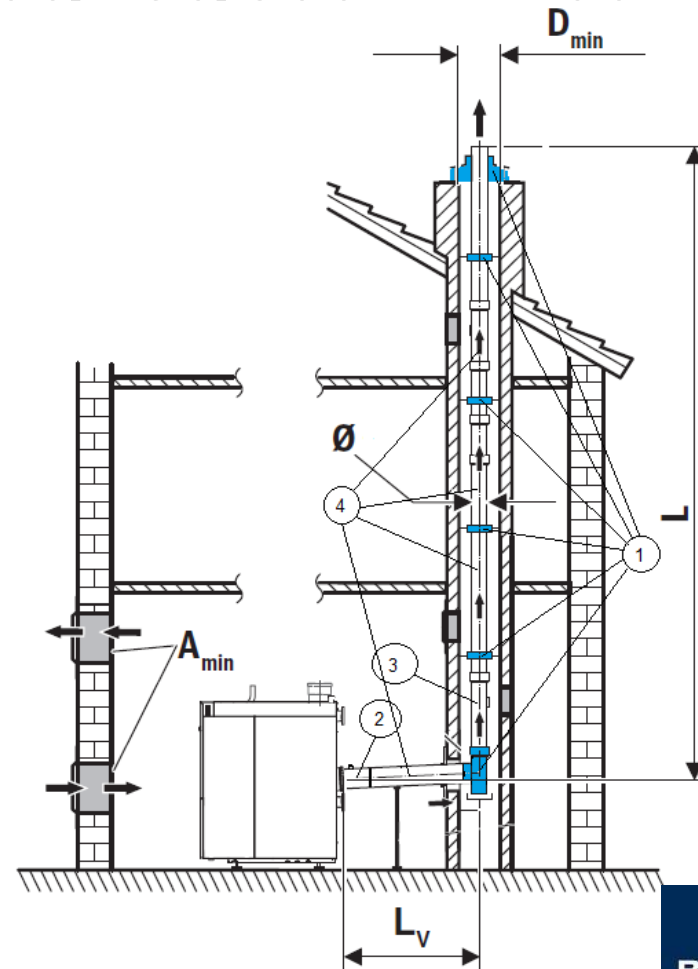
№	Наименование	Артикул
1	Базовый комплект сист. дымоудаления для установки в шахте, DN160	87090084
2	Элемент для присоединения к котлу, прямой DN160	87091024
3	Дымовая труба DN160, PP, со смотровым люком	87090684
4	Дымовая труба DN160x250мм, PP	87090394
4	Дымовая труба DN160x500мм, PP	87090395
4	Дымовая труба DN160x1000мм, PP	87090396
4	Дымовая труба DN160x2000мм, PP	87090397
-	Отвод DN160, 30°, PP	87090316
-	Отвод DN160, 45°, PP	87090317
-	Отвод DN160, 87°, PP	87090318



Забор воздуха из помещения, труба отвода дымовых газов в шахте по В23Р для KB372-200/250/300. DN200

Информация для заказа

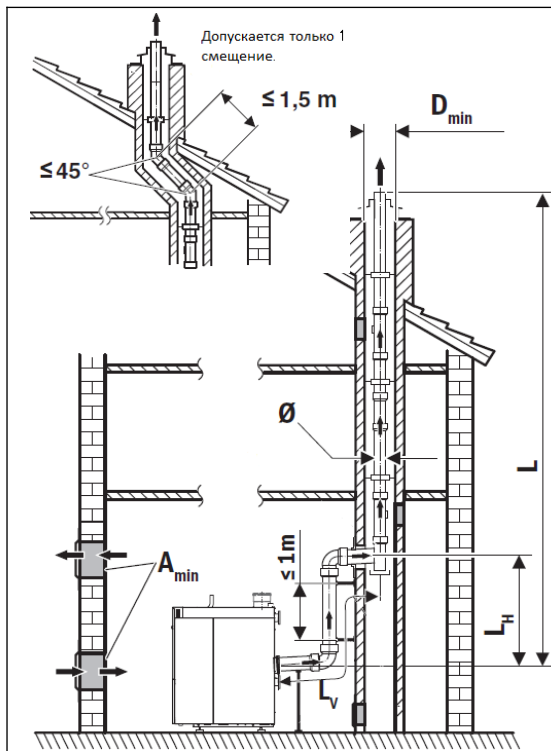
№	Наименование	Артикул
1	Базовый комплект сист. дымоудаления для установки в шахте, DN200	87090086
2	Элемент для присоединения к котлу, прямой DN200	87091026
3	Дымовая труба DN200, PP, со смотровым люком	87090686
4	Дымовая труба DN200x250мм, PP	87090409
4	Дымовая труба DN200x500мм, PP	87090410
4	Дымовая труба DN200x1000мм, PP	87090411
4	Дымовая труба DN200x2000мм, PP	87090412
-	Отвод DN200, 30°, PP	87090320
-	Отвод DN200, 45°, PP	87090321
-	Отвод DN200, 87°, PP	87090322



Системы отвода дымовых газов для работы с забором воздуха для горения из помещения

Вариант 2

Длина труб отвода дымовых газов в шахте с забором воздуха из помещения согласно В23Р. Вариант 2.



Мощность котла, кВт.	Диаметр подсоединения к дымовой трубе котла, мм	Максимально допустимая длина дымохода L, м (со смещением)			
		110	125	160	200
75	110	50(50)	-	-	-
100	110	32(29)	50(50)	-	-
150	160	6(-)*	26(22)*	50(50)	-
200	200	-	8(-)*	50*	50(50)
250	200	-	-	35(30)*	50(50)
300	200	-	-	20(14)*	50(50)

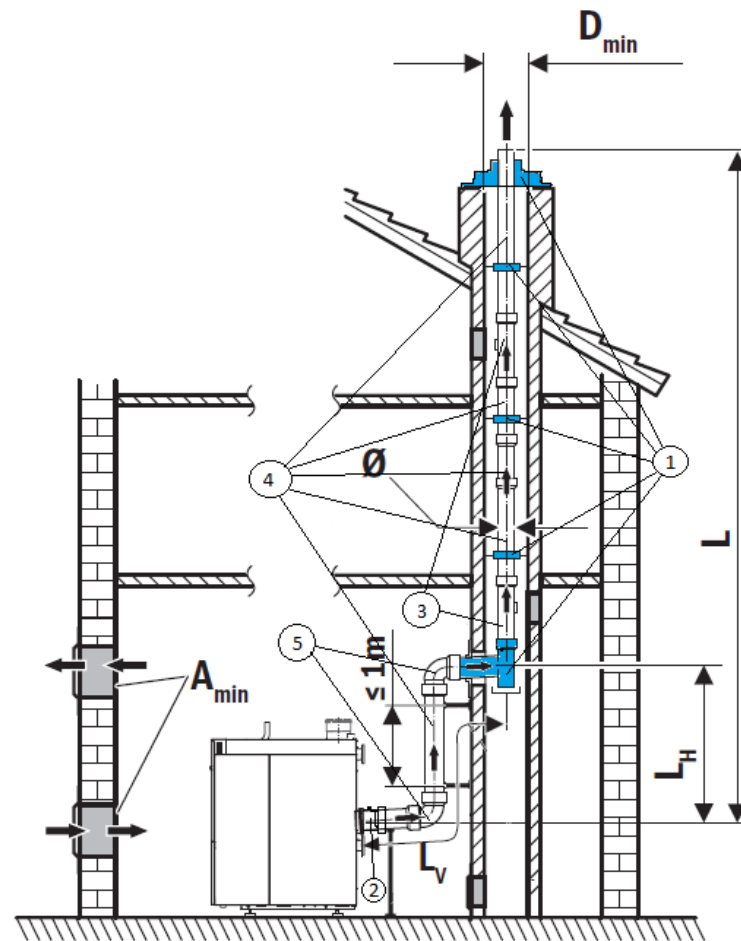
Общая длина соединительного участка $L_v \leq 2,5$ м., эффективная высота соединительного участка $L_H \leq 1,5$ м, колена 2 x 87°

* Значение для стран Европы. Данный вариант дымохода идет с заужением к патрубку котла, что запрещено Российскими нормами.

Забор воздуха из помещения, труба отвода дымовых газов в шахте по В23Р для KB372-75 и KB372-100. DN110

Информация для заказа

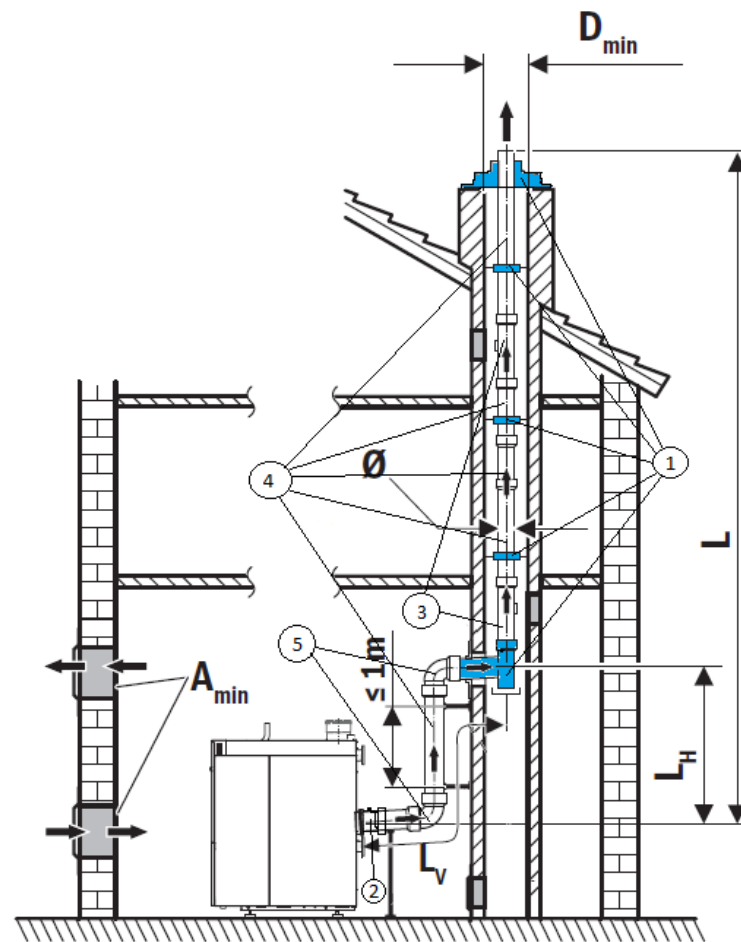
№	Наименование	Артикул
1	Базовый комплект сист. дымоудаления для установки в шахте, DN110	87090080
2	Элемент для присоединения к котлу, прямой DN110	87091020
3	Труба со смотровым люком, DN110	87090236
4	Дымовая труба D110x500мм	7738112679
4	Дымовая труба D110x1000мм	87090404
4	Дымовая труба D110x2000мм	7738112681
5	Отвод DN110, 87°, PP	87090309
5	Отвод DN110, 45°, PP	87090305
5	Отвод DN110, 30°, PP	87090300
5	Отвод DN110, 15°, PP	87090296



Забор воздуха из помещения, труба отвода дымовых газов в шахте по В23Р для KB372-150. DN160

Информация для заказа

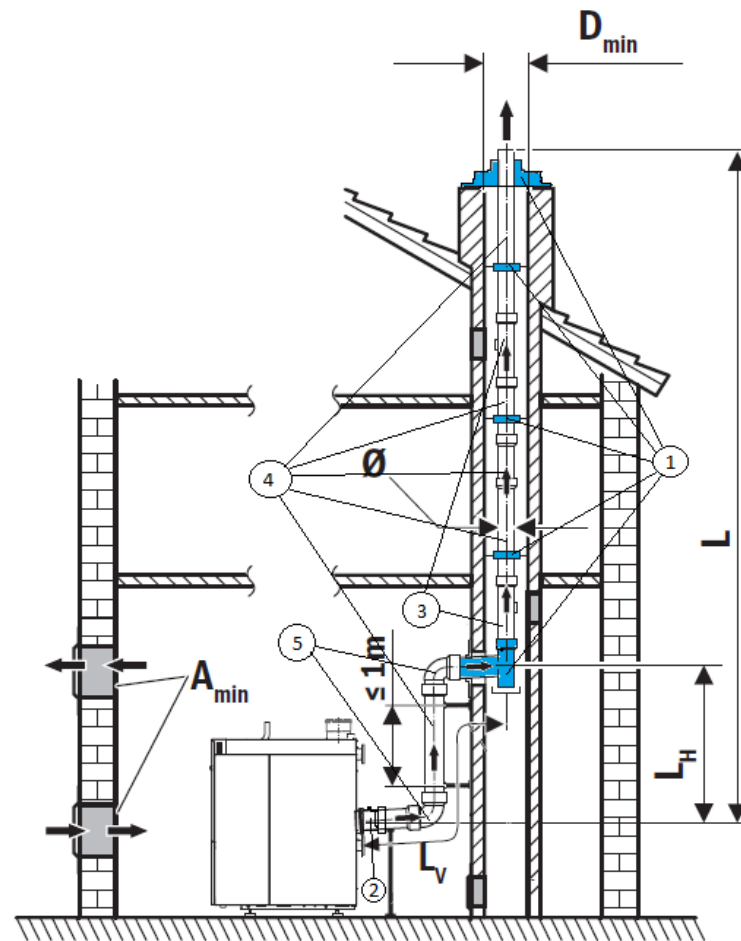
№	Наименование	Артикул
1	Базовый комплект сист. дымоудаления для установки в шахте, DN160	87090084
2	Элемент для присоединения к котлу, прямой DN160	87091024
3	Дымовая труба DN160, PP, со смотровым люком	87090684
4	Дымовая труба DN160x250мм, PP	87090394
4	Дымовая труба DN160x500мм, PP	87090395
4	Дымовая труба DN160x1000мм, PP	87090396
4	Дымовая труба DN160x2000мм, PP	87090397
5	Отвод DN160, 30°, PP	87090316
5	Отвод DN160, 45°, PP	87090317
5	Отвод DN160, 87°, PP	87090318



Забор воздуха из помещения, труба отвода дымовых газов в шахте по В23Р для KB372-200/250/300. DN200

Информация для заказа

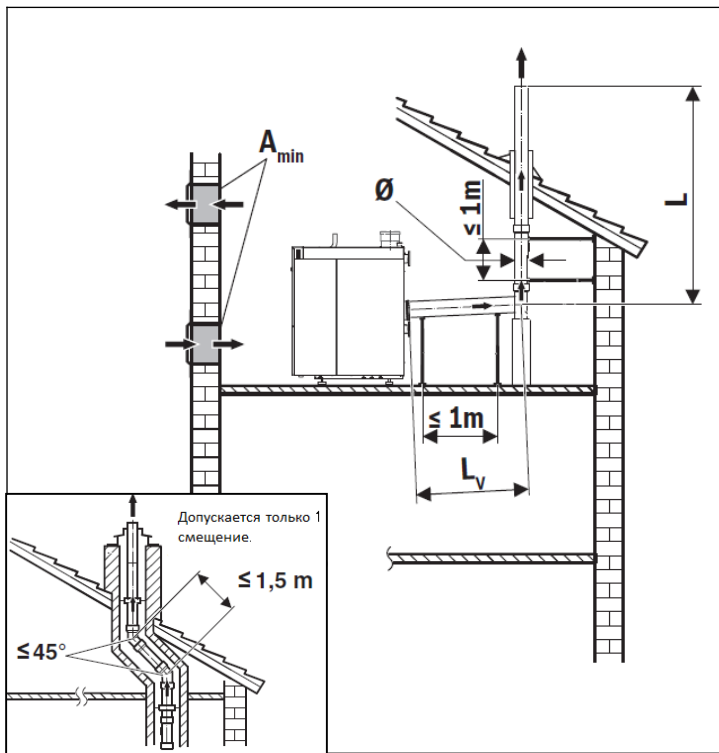
№	Наименование	Артикул
1	Базовый комплект сист. дымоудаления для установки в шахте, DN200	87090086
2	Элемент для присоединения к котлу, прямой DN200	87091026
3	Дымовая труба DN200, PP, со смотровым люком	87090686
4	Дымовая труба DN200x250мм, PP	87090409
4	Дымовая труба DN200x500мм, PP	87090410
4	Дымовая труба DN200x1000мм, PP	87090411
4	Дымовая труба DN200x2000мм, PP	87090412
5	Отвод DN200, 30°, PP	87090320
5	Отвод DN200, 45°, PP	87090321
5	Отвод DN200, 87°, PP	87090322



Системы отвода дымовых газов для работы с забором воздуха для горения из помещения

Вариант 3

Длина труб отвода дымовых газов. Забор воздуха из помещения, труба отвода дымовых газов без шахты по В23Р. Крышная котельная.



Мощность котла, кВт.	Диаметр подсоединения к дымовой трубе котла, мм	Максимально допустимая длина дымохода L, м (со смещением)			
		110	125	160	200
75	110	50	-	-	-
100	110	36(32)	50(50)	-	-
150	160	9(6)*	30(26)*	50(50)	-
200	200	-	11(8)*	50(50)*	50(50)
250	200	-	-	40(35)*	50(50)
300	200	-	-	24(19)*	50(50)

Общая длина соединительного участка $L_V \leq 1,5$ м.,

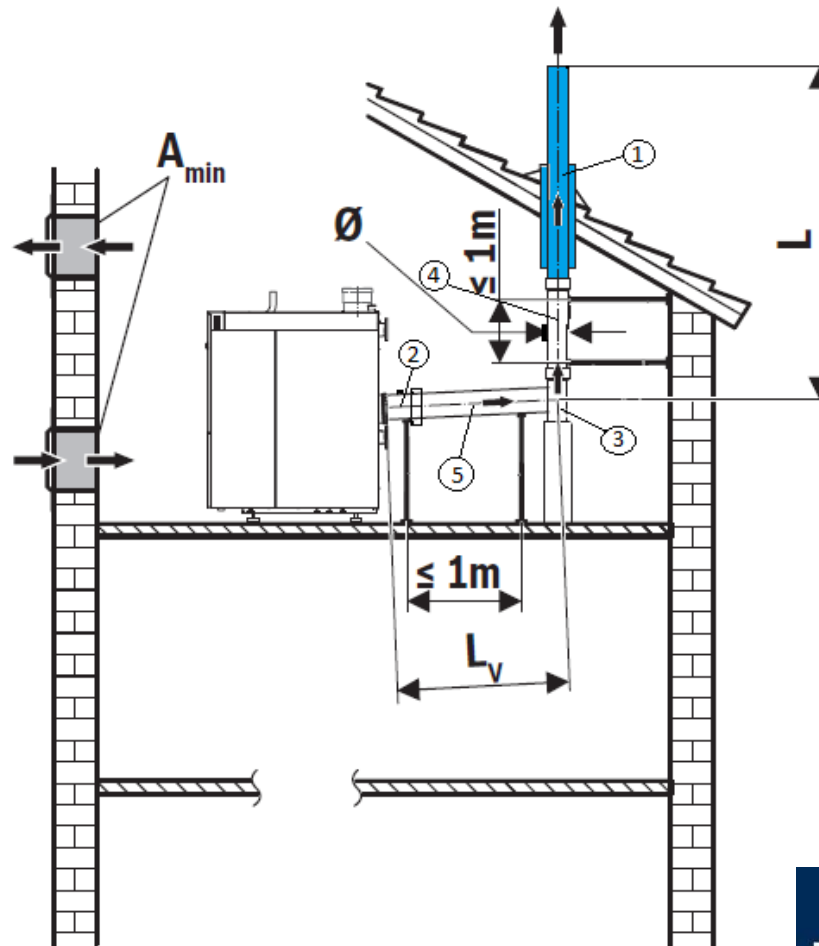
*Значение для стран Европы. Данный вариант дымохода идет с заужением к патрубку котла, что запрещено Российскими нормами.

Красным выделены варианты только с применением дымоходов сторонних производителей.

Забор воздуха из помещения, труба отвода дымовых газов в шахте по В23Р для KB372-75 и KB372-100. DN110

Информация для заказа

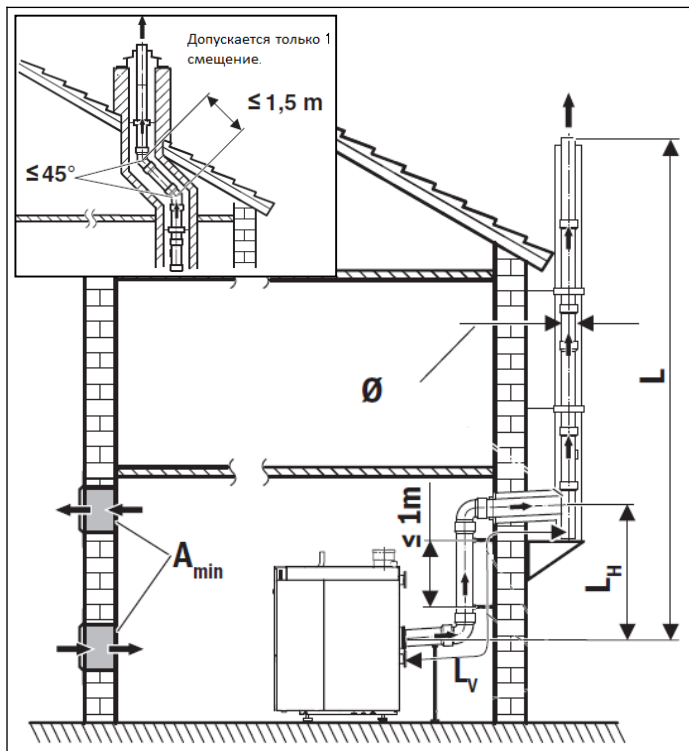
№	Наименование	Артикул
1	Базовый комплект DO DN110/160, PP, черный	87094050
1	Базовый комплект FC-Set110-C33x, DN110/160, вертикальный, концентрический, красный	7738113091
2	Элемент для присоединения к котлу, прямой DN110	87091020
3	Отвод DN110, 87°, PP	87090309
-	Отвод DN110, 45°, PP	87090305
-	Отвод DN110, 30°, PP	87090300
-	Отвод DN110, 15°, PP	87090296
4	Труба со смотровым люком, DN110	87090236
5	Дымовая труба D110x500мм	7738112679
5	Дымовая труба D110x1000мм	87090404
5	Дымовая труба D110x2000мм	7738112681



Системы отвода дымовых газов для работы с забором воздуха для горения из помещения

Вариант 4

Длина труб отвода дымовых газов. Забор воздуха из помещения, труба отвода дымовых газов без шахты по В23Р. Вариант 4.



Мощность котла, кВт.	Диаметр подсоединения к дымовой трубе котла, мм	Максимально допустимая длина дымохода L, м (со смещением)			
		110	125	160	200
75	110	50(50)	-	-	-
100	110	33(30)	50(50)	-	-
150	160	8(-)*	27(23)*	50(50)	-
200	200	-	8(-)*	50(50)*	50(50)
250	200	-	-	37(31)*	50(50)
300	200	-	-	20(14)*	50(50)

Общая длина соединительного участка $L_V \leq 2,5$ м, эффективная высота соединительного участка $L_H \leq 1,5$ м, колена 2×87

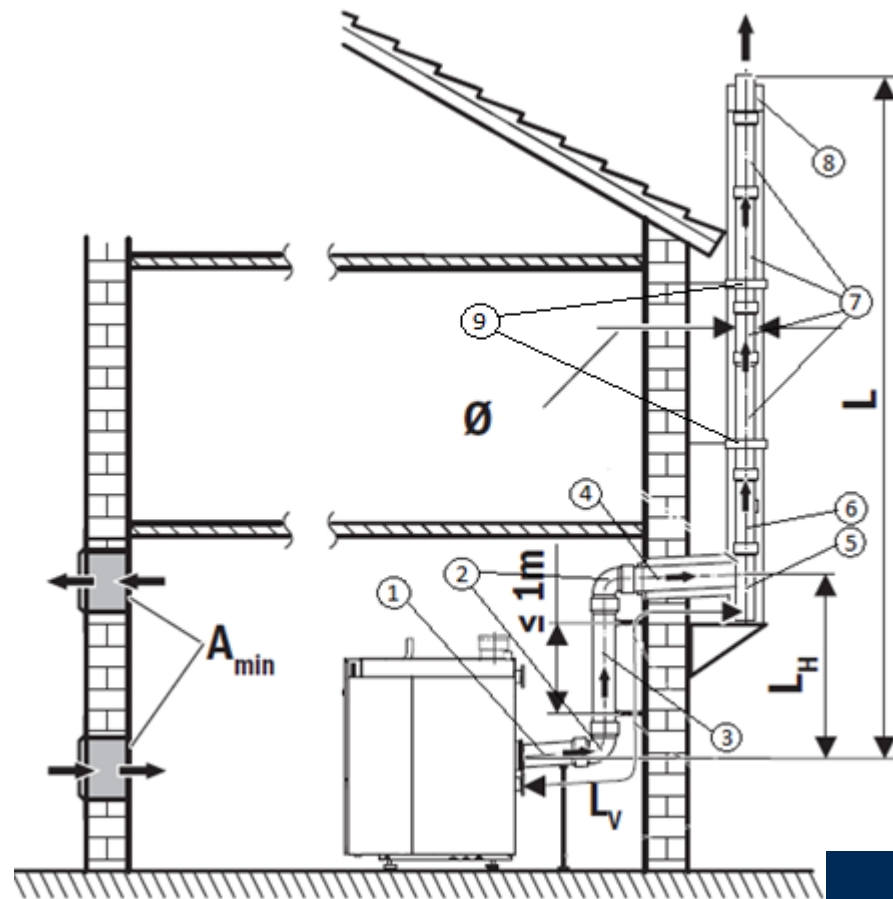
* Значение для стран Европы. Данный вариант дымохода идет с заужением к патрубку котла, что запрещено Российскими нормами.

Красным выделены варианты только с применением дымоходов сторонних производителей.

Забор воздуха из помещения, труба отвода дымовых газов в шахте по В23Р для KB372-75 и KB372-100. DN110

Информация для заказа

№	Наименование	Артикул
Для размещения в помещении		
1	Элемент для присоединения к котлу, прямой DN110	87091020
2	Отвод DN110, 87°, PP	87090309
2	Отвод DN110, 45°, PP	87090305
2	Отвод DN110, 30°, PP	87090300
2	Отвод DN110, 15°, PP	87090296
3	Дымовая труба D110x500мм	7738112679
3	Дымовая труба D110x1000мм	87090404
3	Дымовая труба D110x2000мм	7738112681
Для размещения снаружи		
4	Дымовая труба концентрическая DN110/160, 500мм, PP/сталь	7747101679
5	Отвод концентрический DN110/160, 90° с опорным кронштейном	87092086
6	Дымовая труба концентрическая DN110/160, со смотровым люком, PP/нерж	87090244
7	Дымовая труба концентрическая DN110/160x500мм, PP/нерж	87090380
7	Дымовая труба концентрическая DN110/160x1000мм, PP/нерж	87090384
7	Дымовая труба концентрическая DN110/160x2000мм, PP/нерж	87090388
8	Оголовок отвода дымовых газов DN110/160, PP/нерж	87092106
9	Настенное крепление, отступ от стены от 40 до 65 мм	87090430
-	Удлинитель настенного крепления, отступ от стены 180 270 мм	87094714
-	Удлинитель для консоли, отступ от стены от 180 270 мм	87094716
-	Отвод концентрический DN110/160, 15°, PP/нерж	87090340
-	Отвод концентрический DN110/160, 30°, PP/нерж	87090344
-	Отвод концентрический DN110/160, 45°, PP/нерж	87090348



Системы отвода дымовых газов для работы с забором воздуха для горения с улицы С53

Вариант 1

Длина труб отвода дымовых газов в шахте без забора воздуха из помещения согласно С53 – Вариант 1.



Мощность котла, кВт.	Диаметр подсоединения к дымовой трубе котла, мм	Подключение приточного воздуха к котлу, мм	Максимально допустимая длина дымохода L, м			
			110	125	160	200
75	110	110	50	-	-	-
100	110	110	26	50	-	-
150	160	110	-	12*	50	-
200	200	160	-	8*	50*	50
250	200	160	-	-	23*	50
300	200	160	-	-	8*	50

1) Общая длина соединительного участка ≤ 1,5 м. Данные длины учитывают опорное колено; для удлинённых соединительных участков до 5 м при увеличении соединительного участка дополнительно на 1 м общая длина системы отвода дымовых газов соответственно уменьшается на 1,5 м.

2) Основы для расчёта подключения приточного воздуха: 2 × 90° колена и 2 м длины, выполнены из гладких труб PP. При удлинении труб для подачи приточного воздуха общая длина системы отвода дымовых газов уменьшается на 1,5 м на каждый дополнительный 1 м длины участка подключения приточного воздуха. Максимальная длина участка для подключения приточного воздуха составляет 6 м.

* Значение для стран Европы. Данный вариант дымохода идет с заужением к патрубку котла, что запрещено Российскими нормами.

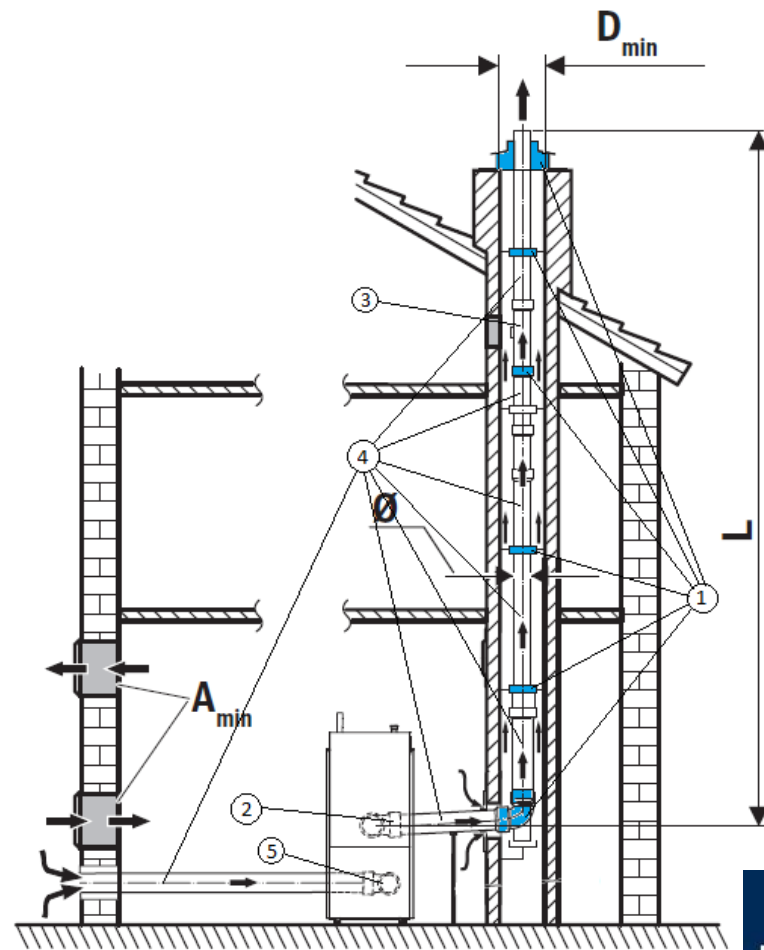
[назад к содержанию](#)

Buderus

Отвод дымовых газов в шахте без забора воздуха из помещения согласно С53 для KB372-75 и KB372-100. DN110

Информация для заказа

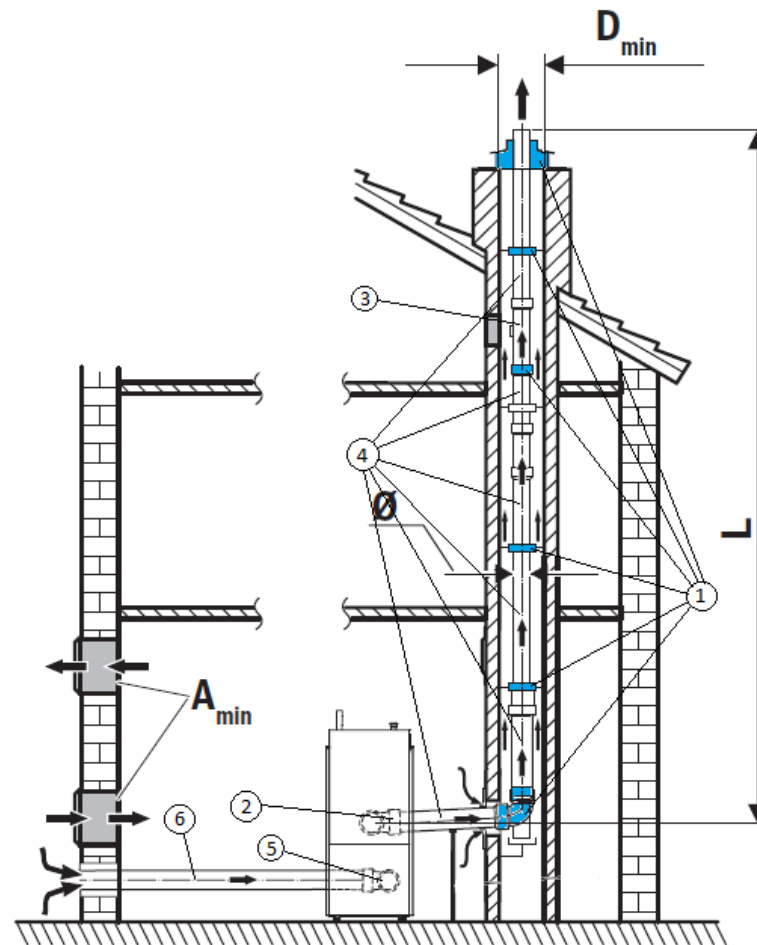
№	Наименование	Артикул
1	Базовый комплект сист. дымоудаления для установки в шахте, DN110	87090080
2	Элемент для присоединения к котлу, прямой DN110	87091020
3	Труба со смотровым люком, DN110	87090236
4	Дымовая труба D110x500мм	7738112679
4	Дымовая труба D110x1000мм	87090404
4	Дымовая труба D110x2000мм	7738112681
5	Набор подключений для работы независимо от возд в помещении (75-150 кВт, DN110)	7736602650
-	Отвод 15°, DN110	87090296
-	Отвод 30°, DN110	87090300
-	Отвод 45°, DN110	87090305
-	Отвод 87°, DN110	87090309



Отвод дымовых газов в шахте без забора воздуха из помещения согласно С53 для KB372-100. DN125

Информация для заказа

№	Наименование	Артикул
Для отвода дымовых газов		
-	Переходник DN110 на DN125, PP	87094780
1	Базовый комплект сист. дымоудаления для установки в шахте, DN125	87090082
2	Элемент для присоединения к котлу, прямой DN125	87091022
3	Дымовая труба DN125, PP, со смотровым люком	87090682
4	Дымовая труба DN125x500мм, PP	87090391
4	Дымовая труба DN125x1000мм, PP	87090392
4	Дымовая труба DN125x2000мм, PP	87090393
-	Отвод DN125, 15°, PP	7719002894
-	Отвод DN125, 30°, PP	7719002895
-	Отвод DN125, 45°, PP	87090312
-	Отвод DN125, 87°, PP	87090313
Для забора воздуха с улицы		
5	Набор подключений для работы независимо от возд в помещении (75-150 кВт, DN110)	7736602650
6	Дымовая труба DN110x500мм, PP	7738112679
6	Дымовая труба DN110x1000мм, PP	87090404
6	Дымовая труба DN110x2000мм, PP	87090408
-	Отвод DN110, 87°, PP	87090309
-	Отвод DN110, 45°, PP	87090305
-	Отвод DN110, 30°, PP	87090300
-	Отвод DN110, 15°, PP	87090296

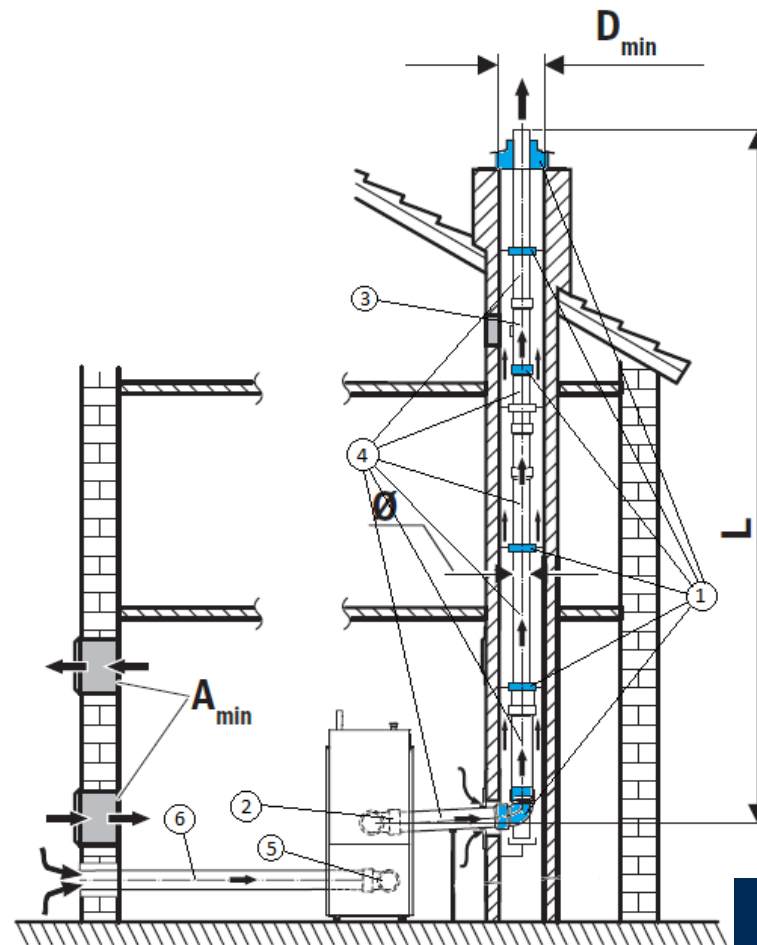


[назад к содержанию](#)

Отвод дымовых газов в шахте без забора воздуха из помещения согласно С53 для KB372-150. DN160

Информация для заказа

№	Наименование	Артикул
Для отвода дымовых газов		
1	Базовый комплект сист. дымоудаления для установки в шахте, DN160	87090084
2	Элемент для присоединения к котлу, прямой DN160	87091024
3	Дымовая труба DN160, PP, со смотровым люком	87090684
4	Дымовая труба DN160x250мм, PP	87090394
4	Дымовая труба DN160x500мм, PP	87090395
4	Дымовая труба DN160x1000мм, PP	87090396
4	Дымовая труба DN160x2000мм, PP	87090397
-	Отвод DN160, 30°, PP	87090316
-	Отвод DN160, 45°, PP	87090317
-	Отвод DN160, 87°, PP	87090318
Для забора воздуха с улицы		
5	Набор подключений для работы независимо от возд в помещении (75-150 кВт, DN110)	7736602650
6	Дымовая труба DN110x500мм, PP	7738112679
6	Дымовая труба DN110x1000мм, PP	87090404
6	Дымовая труба DN110x2000мм, PP	87090408
-	Отвод DN110, 87°, PP	87090309
-	Отвод DN110, 45°, PP	87090305
-	Отвод DN110, 30°, PP	87090300
-	Отвод DN110, 15°, PP	87090296

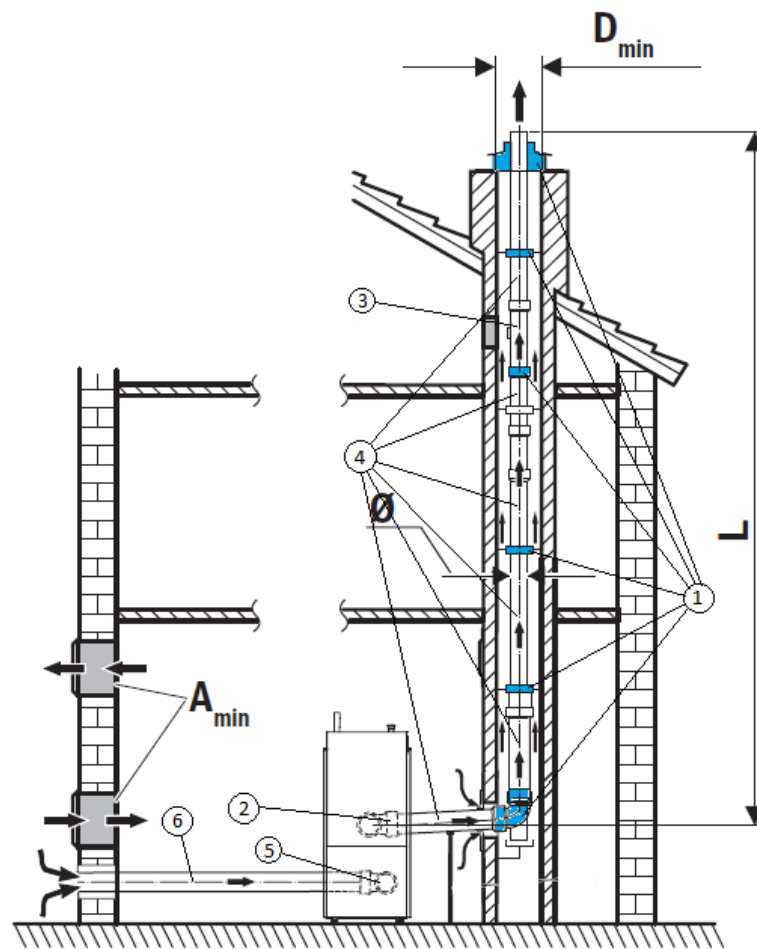


Buderus

Отвод дымовых газов в шахте без забора воздуха из помещения согласно С53 для KB372-200/250/300. DN200

Информация для заказа

№	Наименование	Артикул
Для отвода дымовых газов		
1	Базовый комплект сист. дымоудаления для установки в шахте, DN200	87090086
2	Элемент для присоединения к котлу, прямой DN200	87091026
3	Дымовая труба DN200, PP, со смотровым люком	87090686
4	Дымовая труба DN200x250мм, PP	87090409
4	Дымовая труба DN200x500мм, PP	87090410
4	Дымовая труба DN200x1000мм, PP	87090411
4	Дымовая труба DN200x2000мм, PP	87090412
-	Отвод DN200, 30°, PP	87090320
-	Отвод DN200, 45°, PP	87090321
-	Отвод DN200, 87°, PP	87090322
Для забора воздуха с улицы		
5	Набор подключений для работы независимо от возд в помещении (200-300 кВт, DN160)	7736602651
6	Дымовая труба DN160x250мм, PP	87090394
6	Дымовая труба DN160x500мм, PP	87090395
6	Дымовая труба DN160x1000мм, PP	87090396
6	Дымовая труба DN160x2000мм, PP	87090397
-	Отвод DN160, 30°, PP	87090316
-	Отвод DN160, 45°, PP	87090317
-	Отвод DN160, 87°, PP	87090318



Системы отвода дымовых газов для работы с забором воздуха для горения с улицы С53

Вариант 2

Длина труб отвода дымовых газов в шахте без забора воздуха из помещения согласно С53 – Вариант 2.



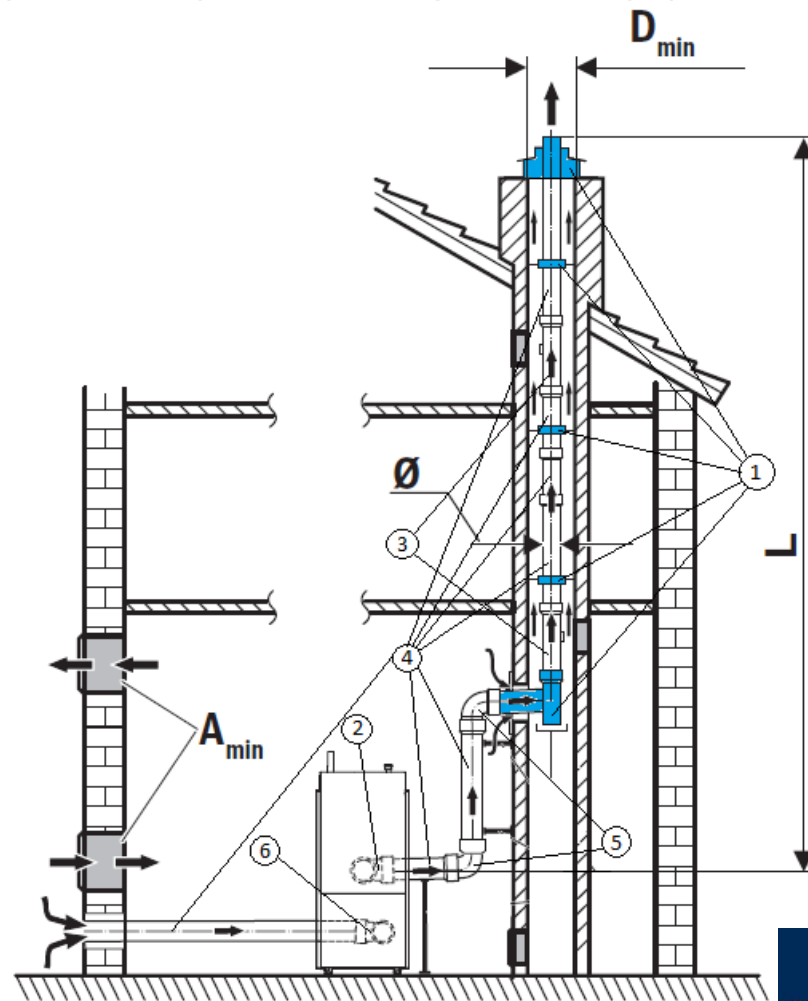
Мощность котла, кВт.	Диаметр подсоединения к дымовой трубе котла, мм	Подключение приточного воздуха к котлу, мм	Максимально допустимая длина дымохода L, м			
			110	125	160	200
75	110	110	50	-	-	-
100	110	110	23	50	-	-
150	160	110	-	8*	50	-
200	200	160	-	4*	50*	50
250	200	160	-	-	18*	50
300	200	160	-	-	3*	50

1) Общая длина соединительного участка ≤ 2,5 м; эффективная высота соединительного трубопровода ≤ 1,5 м; колено 2 x 87°. Данные длины учитывают опорное колено; для удлиненных соединительных участков до 5 м при увеличении соединительного участка дополнительно на 1 м общая длина системы отвода дымовых газов соответственно уменьшается на 1,5 м.
 2) Основы для расчёта подключения приточного воздуха: 2 x 90° колена и 2 м длины, выполнены из гладких труб РР. При удлинении труб для подачи приточного воздуха общая длина системы отвода дымовых газов уменьшается на 1,5 м на каждый дополнительный 1 м длины участка подключения приточного воздуха. Максимальная длина участка для подключения приточного воздуха составляет 6 м.
 * Значение для стран Европы. Данный вариант дымохода идет с заужением к патрубку котла, что запрещено Российскими нормами.

Отвод дымовых газов в шахте без забора воздуха из помещения согласно С53 для KB372-75 и KB372-100. DN110

Информация для заказа

№	Наименование	Артикул
1	Базовый комплект сист. дымоудаления для установки в шахте, DN110	87090080
2	Элемент для присоединения к котлу, прямой DN110	87091020
3	Труба со смотровым люком, DN110	87090236
4	Дымовая труба D110x500мм	7738112679
4	Дымовая труба D110x1000мм	87090404
4	Дымовая труба D110x2000мм	7738112681
5	Отвод 15°, DN110	87090296
5	Отвод 30°, DN110	87090300
5	Отвод 45°, DN110	87090305
5	Отвод, 87°, DN110	87090309
6	Набор подключений для работы независимо от возд в помещении (75-150 кВт, DN110)	7736602650

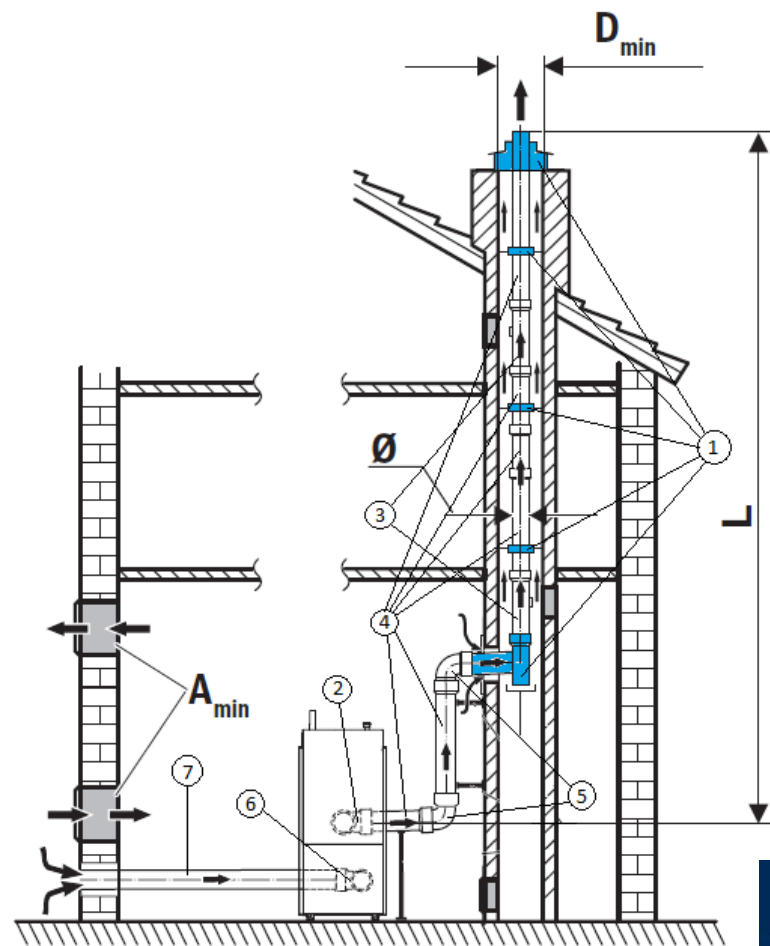


Buderus

Отвод дымовых газов в шахте без забора воздуха из помещения согласно С53 для KB372-100. DN125

Информация для заказа

№	Наименование	Артикул
Для отвода дымовых газов		
-	Переходник DN110 на DN125, PP	87094780
1	Базовый комплект сист. дымоудаления для установки в шахте, DN125	87090082
2	Элемент для присоединения к котлу, прямой DN125	87091022
3	Дымовая труба DN125, PP, со смотровым люком	87090682
4	Дымовая труба DN125x500мм, PP	87090391
4	Дымовая труба DN125x1000мм, PP	87090392
4	Дымовая труба DN125x2000мм, PP	87090393
5	Отвод DN125, 15°, PP	7719002894
5	Отвод DN125, 30°, PP	7719002895
5	Отвод DN125, 45°, PP	87090312
5	Отвод DN110, 87°, PP	87090309
Для забора воздуха с улицы		
6	Набор подключений для работы независимо от возд в помещении (75-150 кВт, DN110)	7736602650
7	Дымовая труба DN110x500мм, PP	7738112679
7	Дымовая труба DN110x1000мм, PP	87090404
7	Дымовая труба DN110x2000мм, PP	87090408
-	Отвод 15°, DN110	87090296
-	Отвод 30°, DN110	87090300
-	Отвод 45°, DN110	87090305
-	Отвод 87°, DN110	87090309

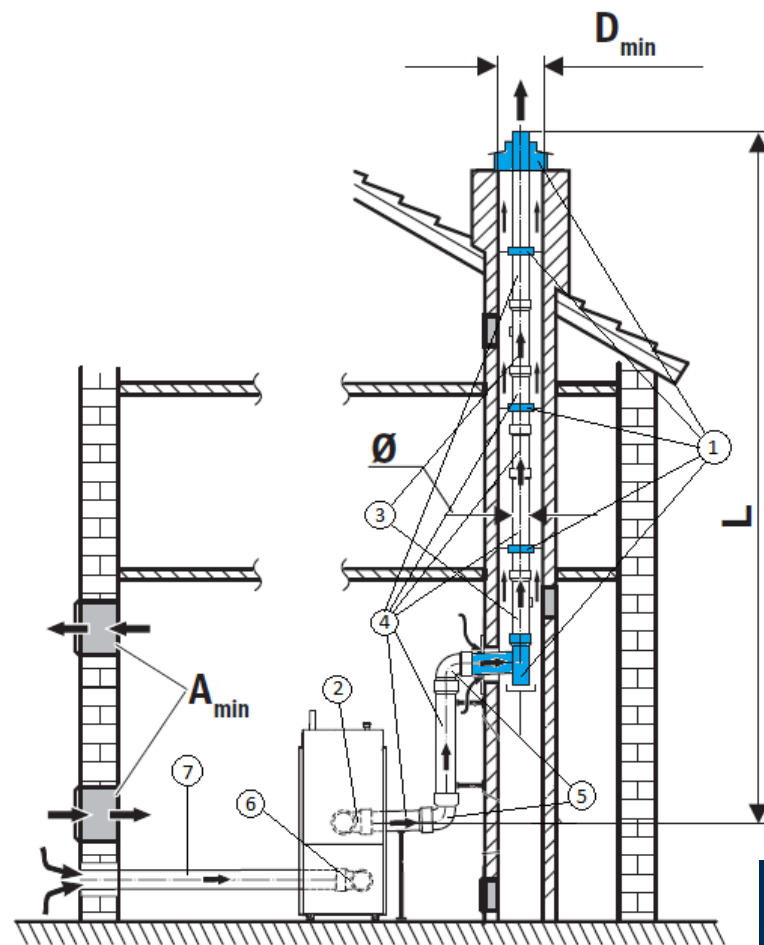


Buderus

Отвод дымовых газов в шахте без забора воздуха из помещения согласно С53 для KB372-150. DN160

Информация для заказа

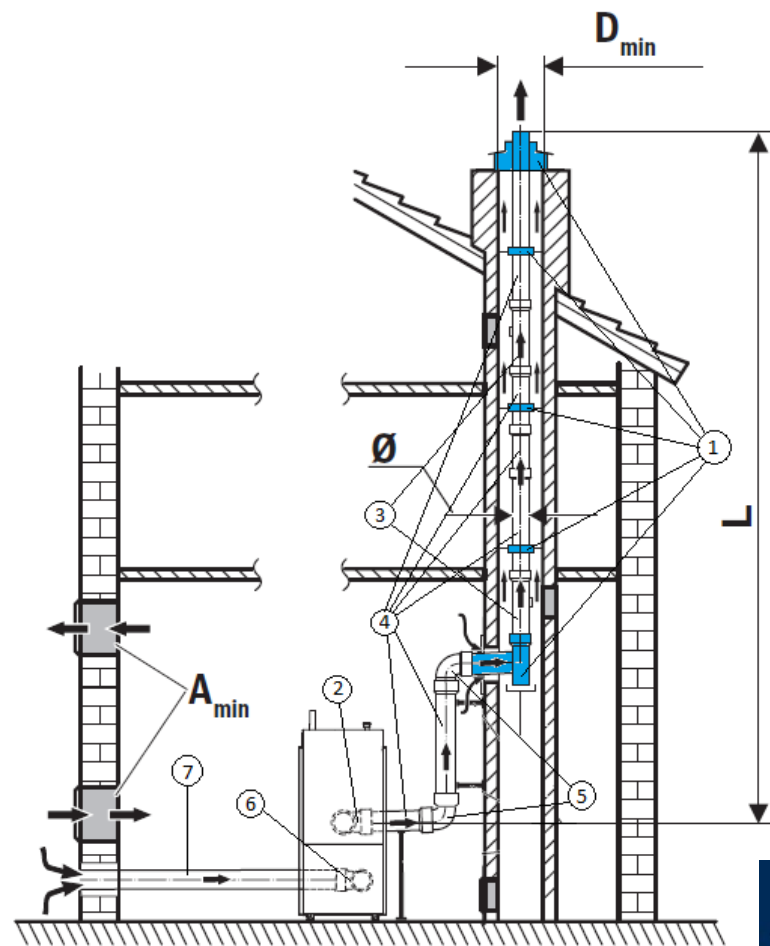
№	Наименование	Артикул
Для отвода дымовых газов		
1	Базовый комплект сист. дымоудаления для установки в шахте, DN160	87090084
2	Элемент для присоединения к котлу, прямой DN160	87091024
3	Дымовая труба DN160, PP, со смотровым люком	87090684
4	Дымовая труба DN160x250мм, PP	87090394
4	Дымовая труба DN160x500мм, PP	87090395
4	Дымовая труба DN160x1000мм, PP	87090396
4	Дымовая труба DN160x2000мм, PP	87090397
-	Отвод DN160, 30°, PP	87090316
-	Отвод DN160, 45°, PP	87090317
-	Отвод DN160, 87°, PP	87090318
Для забора воздуха с улицы		
5	Набор подключений для работы независимо от возд в помещении (75-150 кВт, DN110)	7736602650
6	Дымовая труба DN110x500мм, PP	7738112679
6	Дымовая труба DN110x1000мм, PP	87090404
6	Дымовая труба DN110x2000мм, PP	87090408
-	Отвод 15°, DN110	87090296
-	Отвод 30°, DN110	87090300
-	Отвод 45°, DN110	87090305
-	Отвод 87°, DN110	87090309



Отвод дымовых газов в шахте без забора воздуха из помещения согласно С53 для KB372-200/250/300. DN200

Информация для заказа

№	Наименование	Артикул
Для отвода дымовых газов		
1	Базовый комплект сист. дымоудаления для установки в шахте, DN200	87090086
2	Элемент для присоединения к котлу, прямой DN200	87091026
3	Дымовая труба DN200, PP, со смотровым люком	87090686
4	Дымовая труба DN200x250мм, PP	87090409
4	Дымовая труба DN200x500мм, PP	87090410
4	Дымовая труба DN200x1000мм, PP	87090411
4	Дымовая труба DN200x2000мм, PP	87090412
5	Отвод DN200, 30°, PP	87090320
5	Отвод DN200, 45°, PP	87090321
5	Отвод DN200, 87°, PP	87090322
Для забора воздуха с улицы		
6	Набор подключений для работы независимо от возд в помещении (200-300 кВт, DN160)	7736602651
7	Дымовая труба DN160x250мм, PP	87090394
7	Дымовая труба DN160x500мм, PP	87090395
7	Дымовая труба DN160x1000мм, PP	87090396
7	Дымовая труба DN160x2000мм, PP	87090397
-	Отвод DN160, 30°, PP	87090316
-	Отвод DN160, 45°, PP	87090317
-	Отвод DN160, 87°, PP	87090318

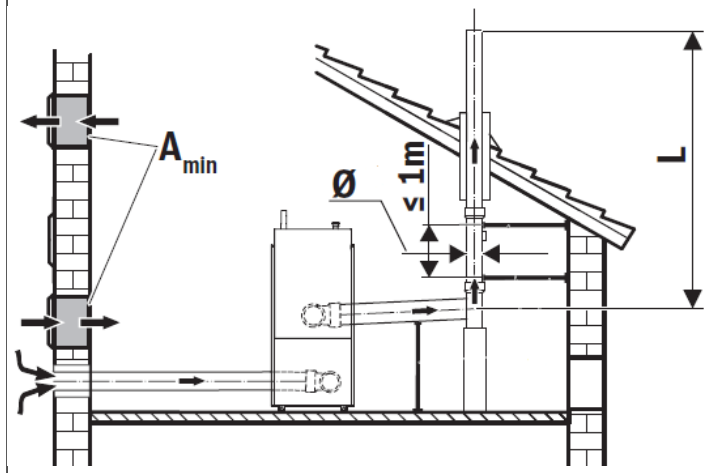
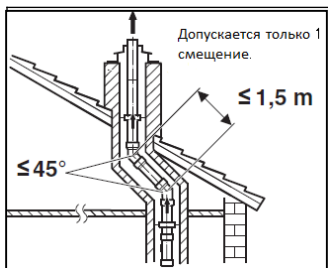


Buderus

Системы отвода дымовых газов для работы с забором воздуха для горения с улицы С53

Вариант 3

Длина труб отвода дымовых газов. Забор воздуха из помещения, труба отвода дымовых газов без шахты по С53. Крышная котельная.



Мощность котла, кВт.	Диаметр подсоединения к дымовой трубе котла, мм	Максимально допустимая длина дымохода L, м (со смещением)			
		110	125	160	200
75	110	50	-	-	-
100	110	26(23)	50(50)	-	-
150	160	9(-)*	12(8)*	50(50)	-
200	200	-	8(4)*	50(50)*	50(50)
250	200	-	-	23(18)*	50(50)
300	200	-	-	8(-)*	50(50)

Общая длина соединительного участка $L_V \leq 1,5 \text{ м.}$,

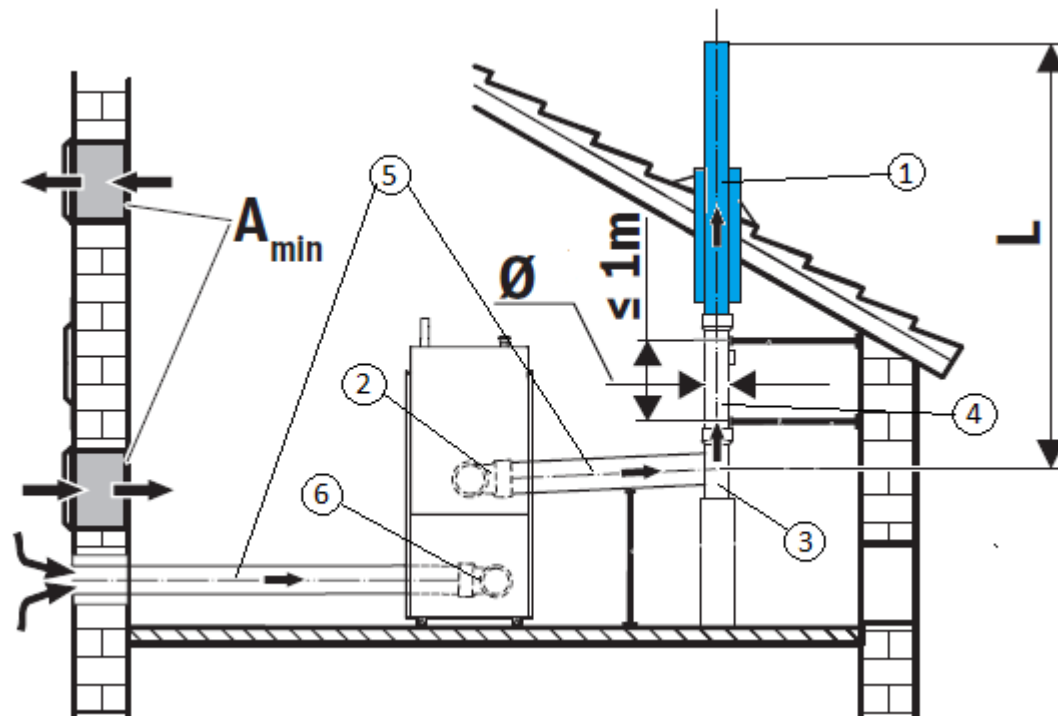
*Значение для стран Европы. Данный вариант дымохода идет с заужением к патрубку котла, что запрещено Российскими нормами.

Красным выделены варианты только с применением дымоходов сторонних производителей.

Забор воздуха из помещения, труба отвода дымовых газов в шахте по С53 для KB372-75 и KB372-100. DN110

Информация для заказа

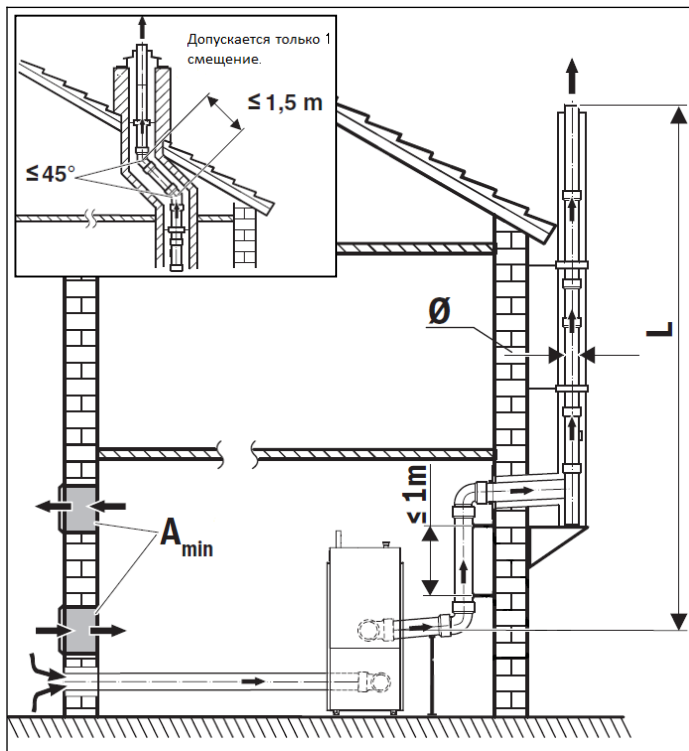
№	Наименование	Артикул
1	Базовый комплект DO DN110/160, PP, черный	87094050
1	Базовый комплект DO DN110/160, PP, красный	87094052
2	Элемент для присоединения к котлу, прямой DN110	87091020
3	Отвод DN110, 87°, PP	87090309
3	Отвод DN110, 45°, PP	87090305
3	Отвод DN110, 30°, PP	87090300
3	Отвод DN110, 15°, PP	87090296
4	Труба со смотровым люком, DN110	87090236
5	Дымовая труба D110x500мм	7738112679
5	Дымовая труба D110x1000мм	87090404
5	Дымовая труба D110x2000мм	7738112681
6	Набор подключений для работы независимо от возд в помещении (75-150 кВт, DN110)	7736602650



Системы отвода дымовых газов для работы с забором воздуха для горения с улицы С53

Вариант 4

Длина труб отвода дымовых газов. Забор воздуха из помещения, труба отвода дымовых газов без шахты по С53. Вариант 4.



Мощность котла, кВт.	Диаметр подсоединения к дымовой трубе котла, мм	Максимально допустимая длина дымохода L, м (со смещением)			
		110	125	160	200
75	110	50(50)	-	-	-
100	110	23(20)	50(50)	-	-
150	160	-	8(4)*	50(50)	-
200	200	-	4(-)*	50(50)*	50(50)
250	200	-	-	18(15)*	50(50)
300	200	-	-	-	50(50)

Общая длина соединительного участка $L_V \leq 2,5$ м, эффективная высота соединительного участка $L_H \leq 1,5$ м, колена 2×87

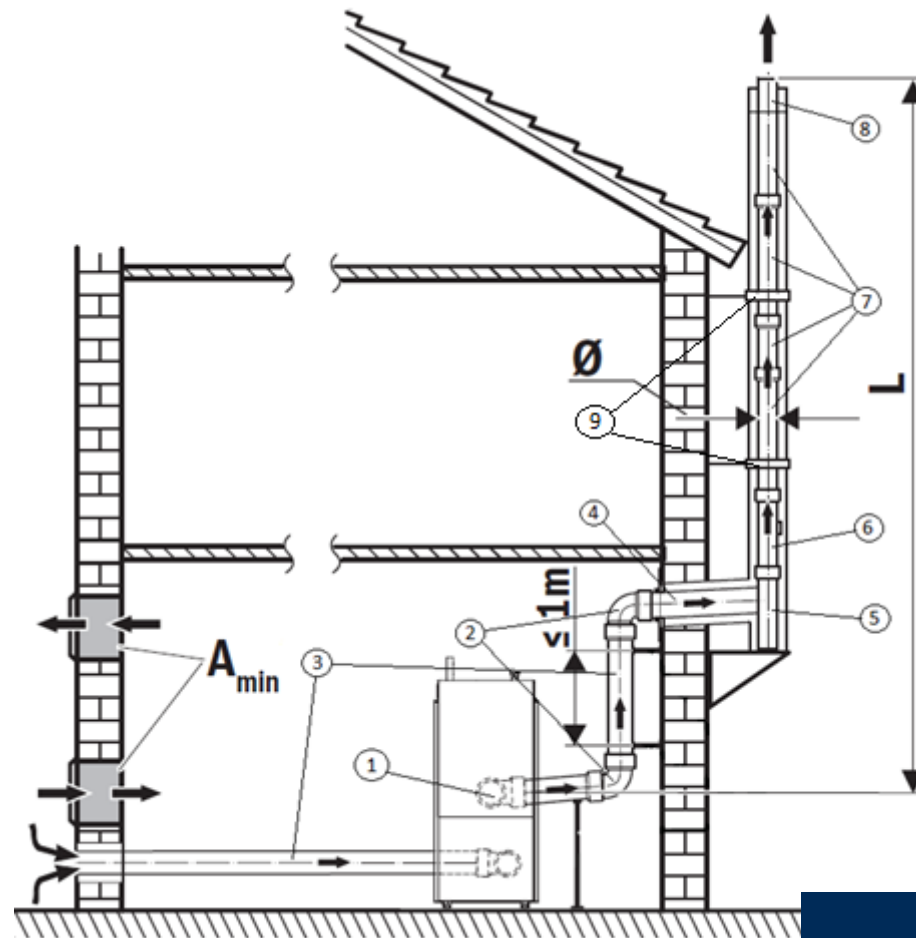
* Значение для стран Европы. Данный вариант дымохода идет с заужением к патрубку котла, что запрещено Российскими нормами.

Красным выделены варианты только с применением дымоходов сторонних производителей.

Забор воздуха из помещения, труба отвода дымовых газов в шахте по С53 для KB372-75 и KB372-100. DN110

Информация для заказа

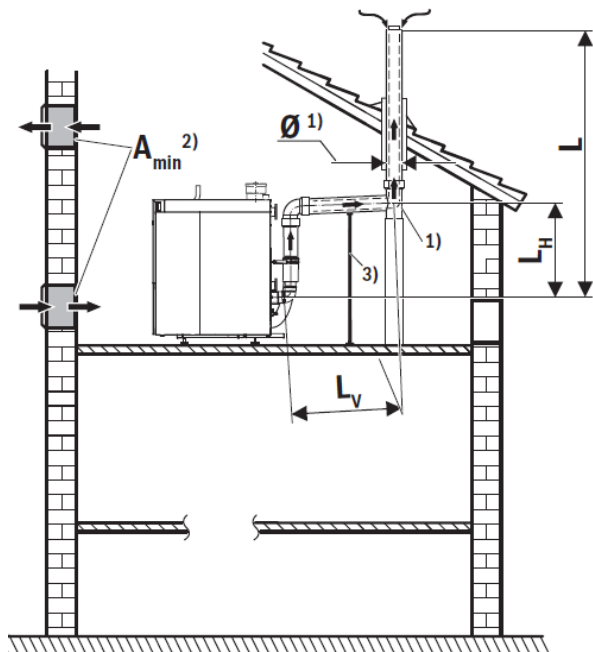
№	Наименование	Артикул
Для размещения в помещении		
1	Элемент для присоединения к котлу, прямой DN110	87091020
2	Отвод DN110, 87°, PP	87090309
2	Отвод DN110, 45°, PP	87090305
2	Отвод DN110, 30°, PP	87090300
2	Отвод DN110, 15°, PP	87090296
3	Дымовая труба D110x500мм	7738112679
3	Дымовая труба D110x1000мм	87090404
3	Дымовая труба D110x2000мм	7738112681
Для размещения снаружи		
4	Дымовая труба концентрическая DN110/160, 500мм, PP/сталь	7747101679
5	Отвод концентрический DN110/160, 90° с опорным кронштейном	87092086
6	Дымовая труба концентрическая DN110/160, со смотровым люком, PP/нерж	87090244
7	Дымовая труба концентрическая DN110/160x500мм, PP/нерж	87090380
7	Дымовая труба концентрическая DN110/160x1000мм, PP/нерж	87090384
7	Дымовая труба концентрическая DN110/160x2000мм, PP/нерж	87090388
8	Оголовок отвода дымовых газов DN110/160, PP/нерж	87092106
9	Настенное крепление, отступ от стены от 40 до 65 мм	87090430
-	Удлинитель настенного крепления, отступ от стены 180 270 мм	87094714
-	Удлинитель для консоли, отступ от стены от 180 270 мм	87094716
-	Отвод концентрический DN110/160, 15°, PP/нерж	87090340
-	Отвод концентрический DN110/160, 30°, PP/нерж	87090344
-	Отвод концентрический DN110/160, 45°, PP/нерж	87090348



**Отвод дымовых газов без забора воздуха из
помещения согласно С33
(коаксиальная система отвода дымовых газов)**

Только для KB372-75

Длина труб отвода дымовых газов без забора воздуха из помещения согласно С33. Крышная котельная KB372-75.



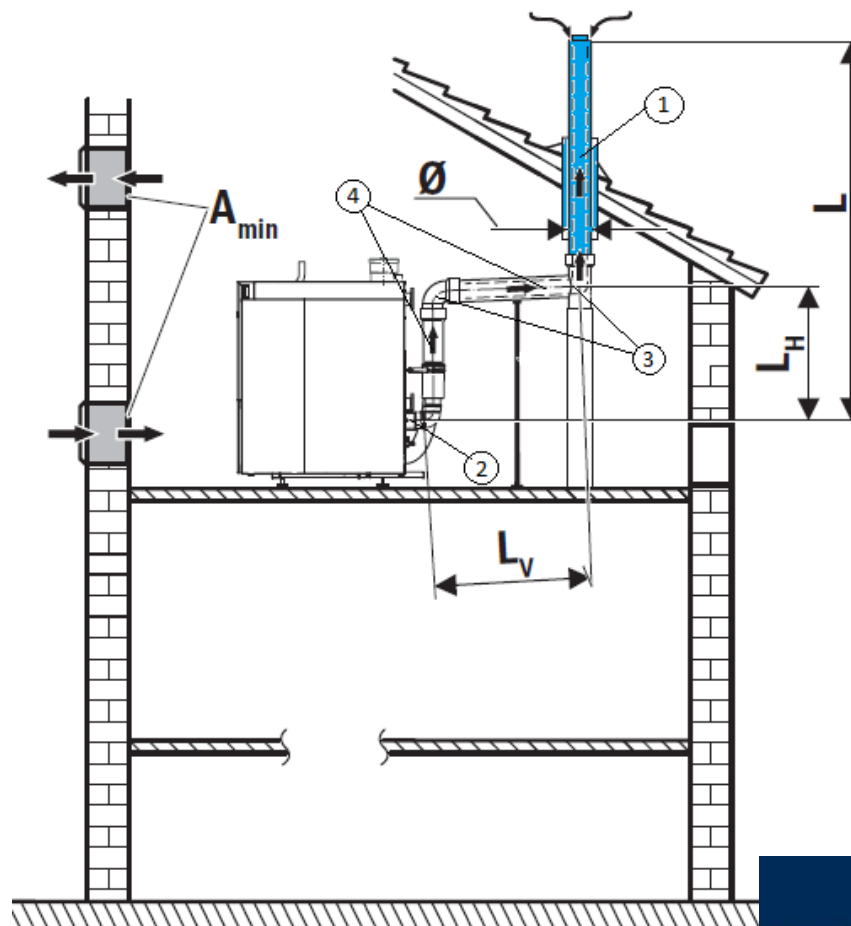
Мощность котла, кВт.	Диаметр подсоединения к дымовой трубе котла, мм	Максимально допустимая длина дымохода L, м
75	110/160	10

1) Основы для расчёта: общая длина соединительного участка $\leq 1,5$ м. Данные длины учитывают опорное колено; для удлинённых соединительных участков до 5 м при увеличении соединительного участка дополнительно на 1 м длина трубы системы отвода дымовых газов соответственно уменьшается на 1,5 м. Эквивалентная длина дополнительных отводов: 45° – 1м, 87° – 2м.

Длина труб отвода дымовых газов без забора воздуха из помещения согласно СЗЗ. KB372-75 DN110/160

Информация для заказа

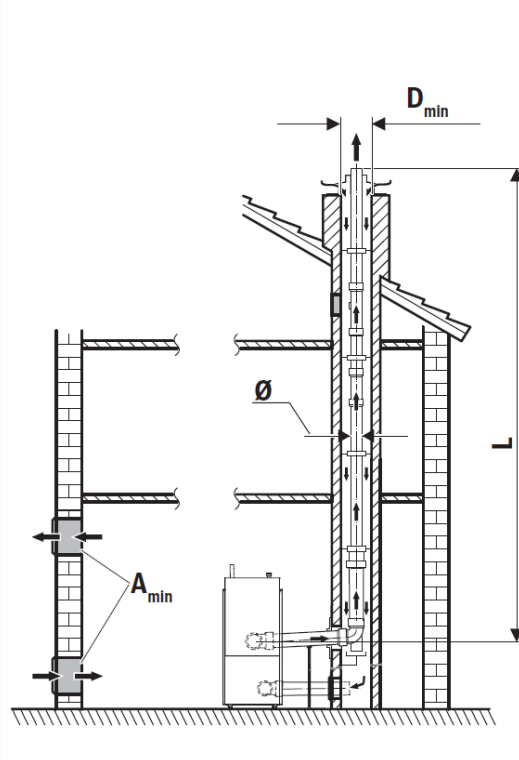
№	Наименование	Артикул
1	Базовый комплект DO DN110/160, PP, черный	87094050
1	Базовый комплект DO DN110/160, PP, красный	87094052
2	Концентрический соед. элемент котла для работы независимо от возд в помещении DN110 - 110/160	7736602649
3	Отвод концентрический DN110/160, 15°, PP	87090280
3	Отвод концентрический DN110/160, 30°, PP	87090281
3	Отвод концентрический DN110/160, 45°, PP	87090282
3	Отвод концентрический DN110/160, 87°, PP	87090284
4	Дымовая труба концентрическая DN110/160x500мм, PP/белая	87090370
4	Дымовая труба концентрическая DN110/160x500мм, PP/белая	87090372



Buderus

Системы отвода дымовых газов для работы с забором воздуха для горения с улицы С93

Длина труб отвода дымовых газов без забора воздуха из помещения согласно С93.



Мощность котла, кВт.	Диаметр подсоединения к дымовой трубе котла, мм	Подключение приточного воздуха к котлу, мм	Максимально допустимая длина дымохода L, м				
			Сечение шахты [мм]	110	125	160	200
75	110	110	160 × 160	23	-	-	-
			180 × 180	34	-	-	-
			200 × 200	39	-	-	-
			220 × 220	41	-	-	-
100	110	110	160 × 160	10	9	-	-
			180 × 180	16	24	-	-
			200 × 200	19	35	-	-
			220 × 220	21	-	-	-
			225 × 225	-	42	-	-
150	160	110	220 × 220	-	3*	6	-
			225 × 225	-	5*	20	-
			250 × 250	-	-	31	-
			300 × 300	-	-	41	-
200	200	160	220 × 220	-	-	7*	7
			225 × 225	-	-	21*	21
			250 × 250	-	-	33*	33
			300 × 300	-	-	44*	44
250	200	160	225 × 225	-	-	6*	6
			250 × 250	-	-	11*	13
			300 × 300	-	-	17*	49
			350 × 350	-	-	-	50
300	200	160	250 × 250	-	-	5*	6
			300 × 300	-	-	24*	28
			350 × 350	-	-	-	42

1) Общая длина соединительного участка ≤ 1,5 м. Данные длины учитывают опорное колено; для удлиненных соединительных участков до 5 м при увеличении соединительного участка дополнительно на 1 м длина трубы системы отвода дымовых газов соответственно уменьшается на 2 м.

2) Основы для расчёта участка подключения приточного воздуха: длина участка соответствует длине соединительного трубопровода, конструкция выполнена из гладких труб РР.

3) Уменьшение длины для других колен в системе отвода дымовых газов (общая длина системы отвода дымовых газов С93): 45° - 1 м; 87° - 2 м.

* Значение для стран Европы. Данный вариант дымохода идет с заужением к патрубку котла, что запрещено Российскими нормами.

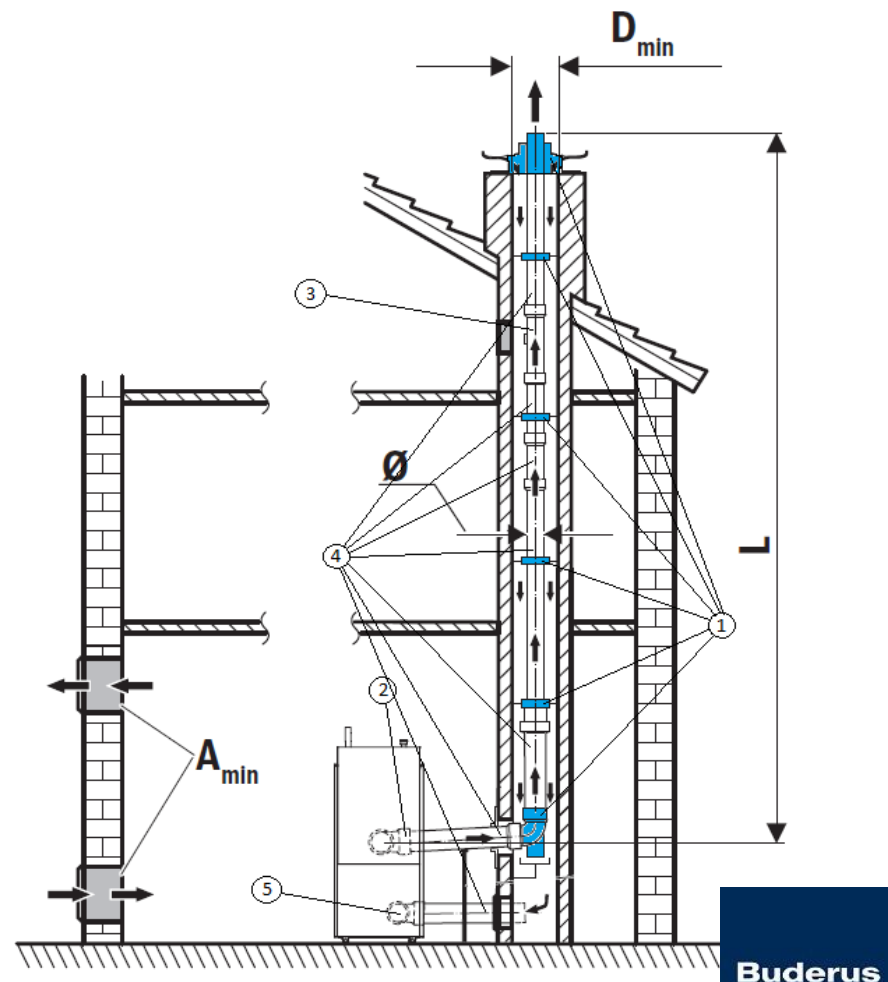
[назад к содержанию](#)

Buderus

Отвод дымовых газов в шахте без забора воздуха из помещения согласно С93 для KB372-75 и KB372-100. DN110

Информация для заказа

№	Наименование	Артикул
1	Базовый комплект сист. дымоудаления для установки в шахте, DN110	87090080
2	Элемент для присоединения к котлу, прямой DN110	87091020
3	Труба со смотровым люком, DN110	87090236
4	Дымовая труба D110x500мм	7738112679
4	Дымовая труба D110x1000мм	87090404
4	Дымовая труба D110x2000мм	7738112681
-	Отвод 15°, DN110	87090296
-	Отвод 30°, DN110	87090300
-	Отвод 45°, DN110	87090305
-	Отвод 87°, DN110	87090309
5	Набор подключений для работы независимо от возд в помещении (75-150 кВт, DN110)	7736602650

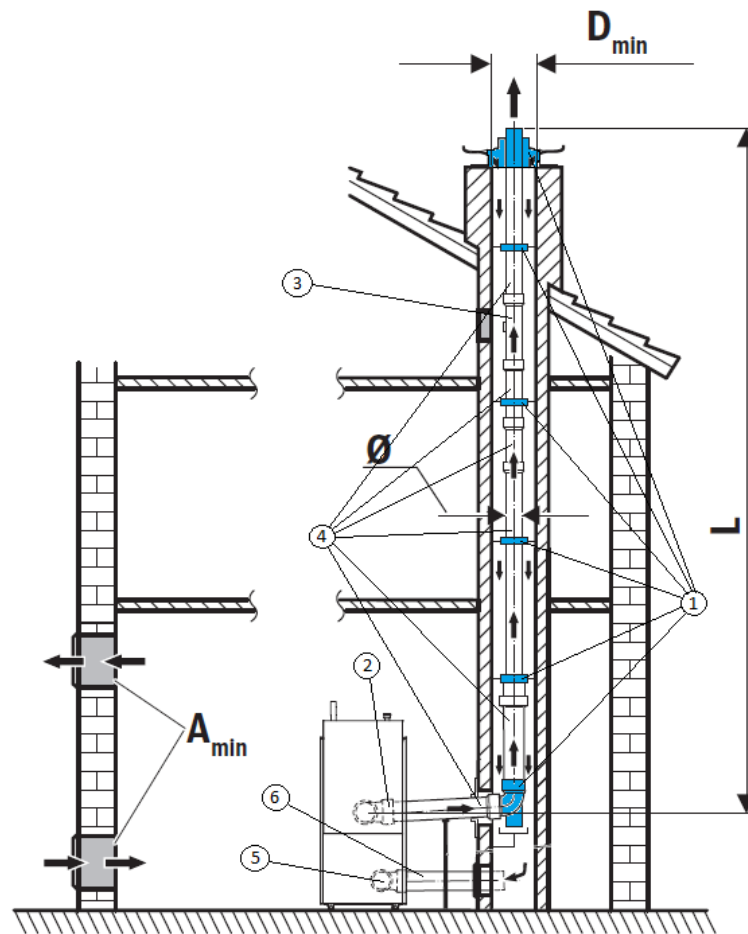


Buderus

Отвод дымовых газов в шахте без забора воздуха из помещения согласно С93 для KB372-100. DN125

Информация для заказа

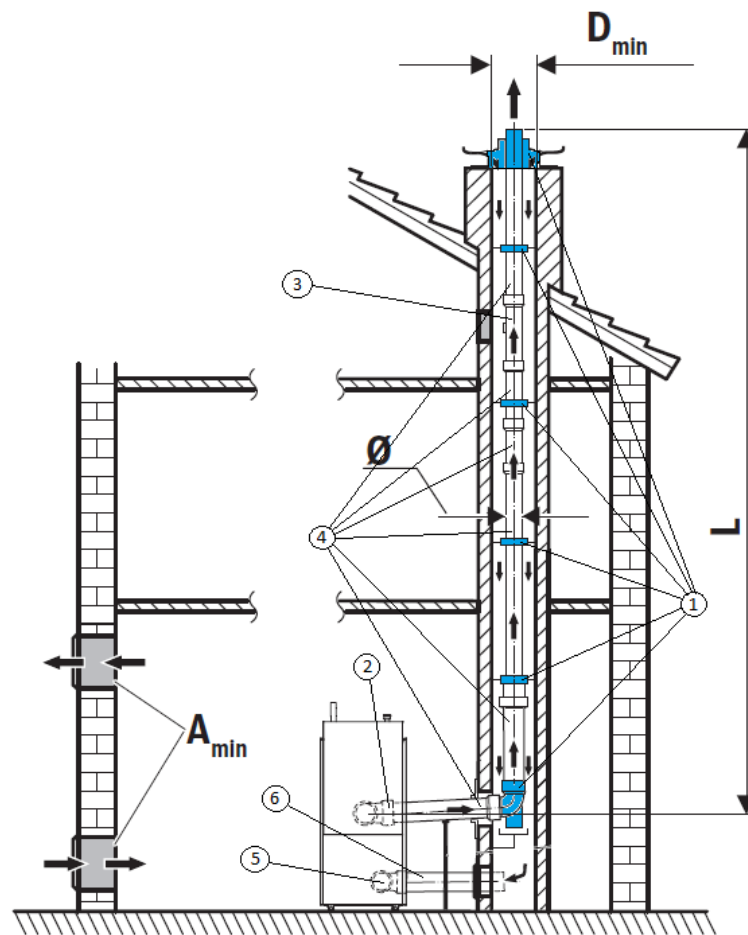
№	Наименование	Артикул
Для отвода дымовых газов		
-	Переходник DN110 на DN125, PP	87094780
1	Базовый комплект сист. дымоудаления для установки в шахте, DN125	87090082
2	Элемент для присоединения к котлу, прямой DN125	87091022
3	Дымовая труба DN125, PP, со смотровым люком	87090682
4	Дымовая труба DN125x500мм, PP	87090391
4	Дымовая труба DN125x1000мм, PP	87090392
4	Дымовая труба DN125x2000мм, PP	87090393
-	Отвод DN125, 15°, PP	7719002894
-	Отвод DN125, 30°, PP	7719002895
-	Отвод DN125, 45°, PP	87090312
-	Отвод DN125, 87°, PP	87090313
Для забора воздуха с улицы		
5	Набор подключений для работы независимо от возд в помещении (75-150 кВт, DN110)	7736602650
6	Дымовая труба DN110x500мм, PP	7738112679
6	Дымовая труба DN110x1000мм, PP	87090404
6	Дымовая труба DN110x2000мм, PP	87090408
-	Отвод 15°, DN110	87090296
-	Отвод 30°, DN110	87090300
-	Отвод 45°, DN110	87090305
-	Отвод 87°, DN110	87090309



Отвод дымовых газов в шахте без забора воздуха из помещения согласно С93 для KB372-150. DN160

Информация для заказа

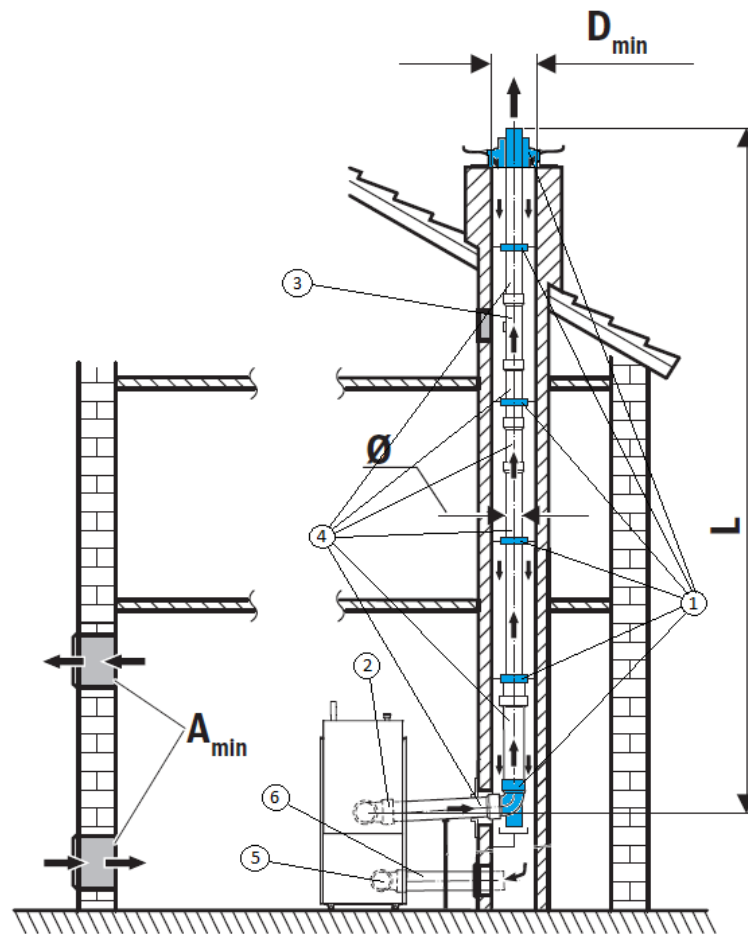
№	Наименование	Артикул
Для отвода дымовых газов		
1	Базовый комплект сист. дымоудаления для установки в шахте, DN160	87090084
2	Элемент для присоединения к котлу, прямой DN160	87091024
3	Дымовая труба DN160, PP, со смотровым люком	87090684
4	Дымовая труба DN160x250мм, PP	87090394
4	Дымовая труба DN160x500мм, PP	87090395
4	Дымовая труба DN160x1000мм, PP	87090396
4	Дымовая труба DN160x2000мм, PP	87090397
-	Отвод DN160, 30°, PP	87090316
-	Отвод DN160, 45°, PP	87090317
-	Отвод DN160, 87°, PP	87090318
Для забора воздуха с улицы		
5	Набор подключений для работы независимо от возд в помещении (75-150 кВт, DN110)	7736602650
6	Дымовая труба DN110x500мм, PP	7738112679
6	Дымовая труба DN110x1000мм, PP	87090404
6	Дымовая труба DN110x2000мм, PP	87090408
-	Отвод 15°, DN110	87090296
-	Отвод 30°, DN110	87090300
-	Отвод 45°, DN110	87090305
-	Отвод 87°, DN110	87090309



Отвод дымовых газов в шахте без забора воздуха из помещения согласно С93 для KB372-200/250/300. DN200

Информация для заказа

№	Наименование	Артикул
Для отвода дымовых газов		
1	Базовый комплект сист. дымоудаления для установки в шахте, DN200	87090086
2	Элемент для присоединения к котлу, прямой DN200	87091026
3	Дымовая труба DN200, PP, со смотровым люком	87090686
4	Дымовая труба DN200x250мм, PP	87090409
4	Дымовая труба DN200x500мм, PP	87090410
4	Дымовая труба DN200x1000мм, PP	87090411
4	Дымовая труба DN200x2000мм, PP	87090412
-	Отвод DN200, 30°, PP	87090320
-	Отвод DN200, 45°, PP	87090321
-	Отвод DN200, 87°, PP	87090322
Для забора воздуха с улицы		
5	Набор подключений для работы независимо от возд в помещении (200-300 кВт, DN160)	7736602651
6	Дымовая труба DN160x250мм, PP	87090394
6	Дымовая труба DN160x500мм, PP	87090395
6	Дымовая труба DN160x1000мм, PP	87090396
6	Дымовая труба DN160x2000мм, PP	87090397
-	Отвод DN160, 30°, PP	87090316
-	Отвод DN160, 45°, PP	87090317
-	Отвод DN160, 87°, PP	87090318



Buderus

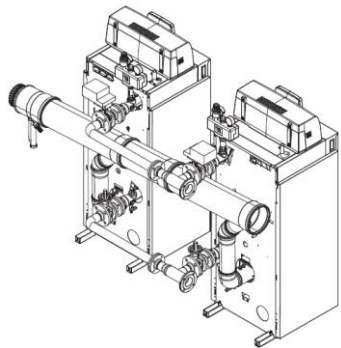
**Системы отвода дымовых газов для
работы с забором воздуха для горения
из помещения.**

Заводской каскад под разрежением.

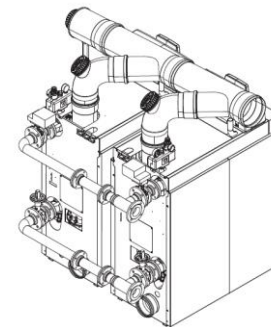
Габариты заводских каскадных дымоходов под разрежением. Таблица размеров

Вариант конструкции	Мощность котла [кВт]	Условный проход соединительного трубопровода котла DNV [мм]	Условный проход для общего соединительного трубопровода каскада DNG [мм]	Длина общего Горизонтального трубопровода каскада LHG [мм]	Эффективная высота соединительного трубопровода котла LHV [мм]	Полная длина соединительного трубопровода котла LV [мм]	Местное сопротивление Колена 87° (эквивалентная длина, м)	Местное сопротивление Колена 45° (эквивалентная длина, м)	Вход в тройник 45° (эквивалентная длина, м)
За котлом	2 x 75	110	160	780 / 1260*	602	858	1	1	1
	2 x 100	110	160	780 / 1260*	602	858	1	1	1
	2 x 150	160	200	780 / 1260*	1427	1919	1	1	1
	2 x 200	200	250	780 / 1260*	1375	2294	1	1	1
	2 x 250	200	250	780 / 1260*	1375	2294	1	1	1
	2 x 300	200	250	780 / 1260*	1375	2294	1	1	1
Над котлом	2 x 150	160	200	780 / 1260*	1410	1854	1	-	1
	2 x 200	200	250	780 / 1260*	1356	1893	1	-	1
	2 x 250	200	250	780 / 1260*	1356	1893	1	-	1
	2 x 300	200	250	780 / 1260*	1356	1893	1	-	1

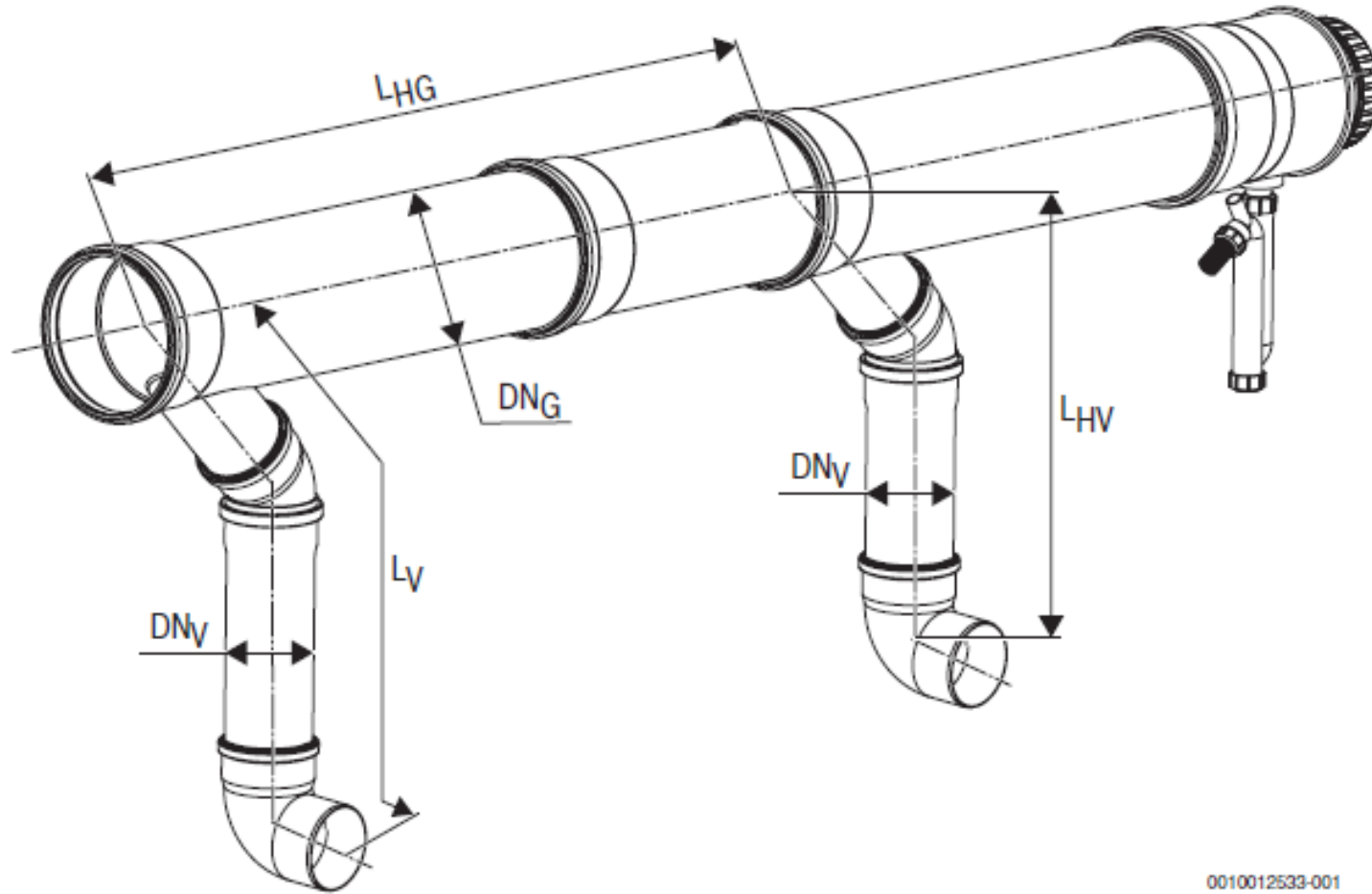
*Размер для установки без прохода/размер для установки с проходом между котлами



Чертежи на следующих слайдах 



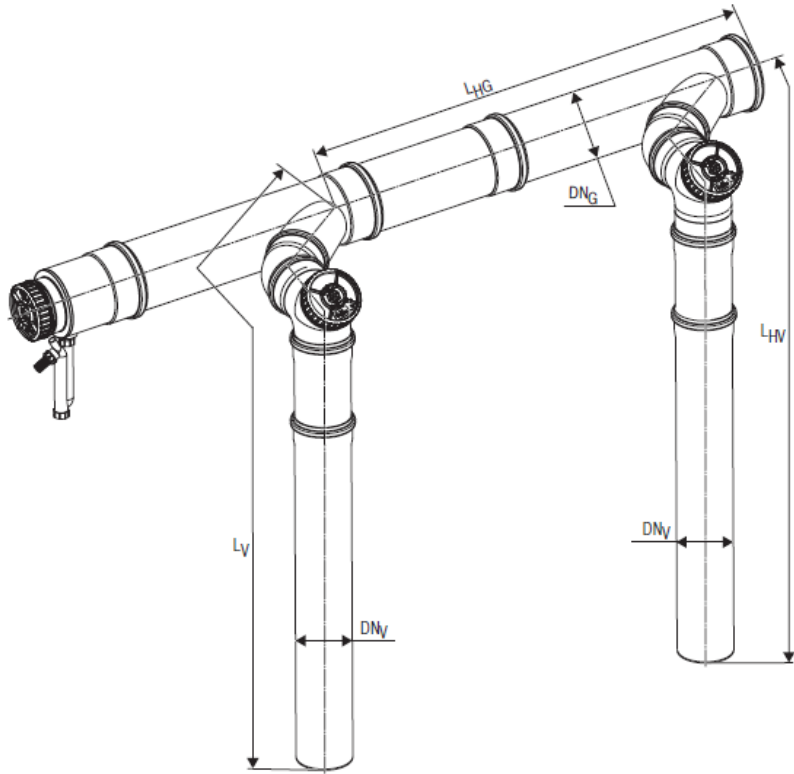
Габариты заводских каскадных дымоходов. Для котлов 75 – 100 кВт под разрежением.



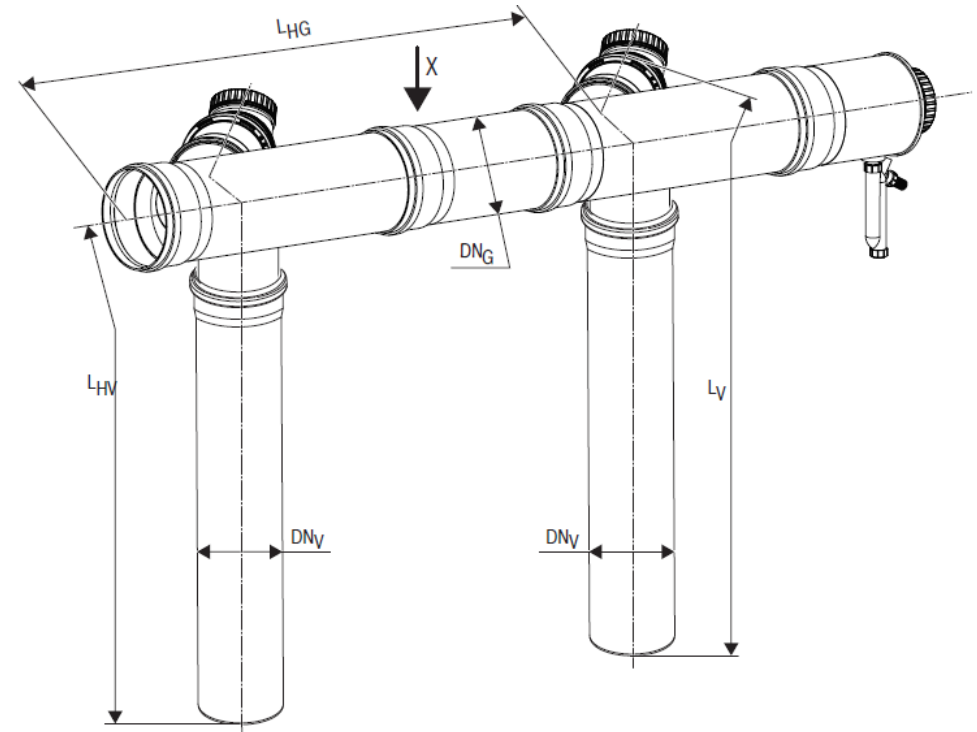
0010012533-001

Габариты заводских каскадных дымоходов. Для котлов 150 – 300 кВт под разрежением.

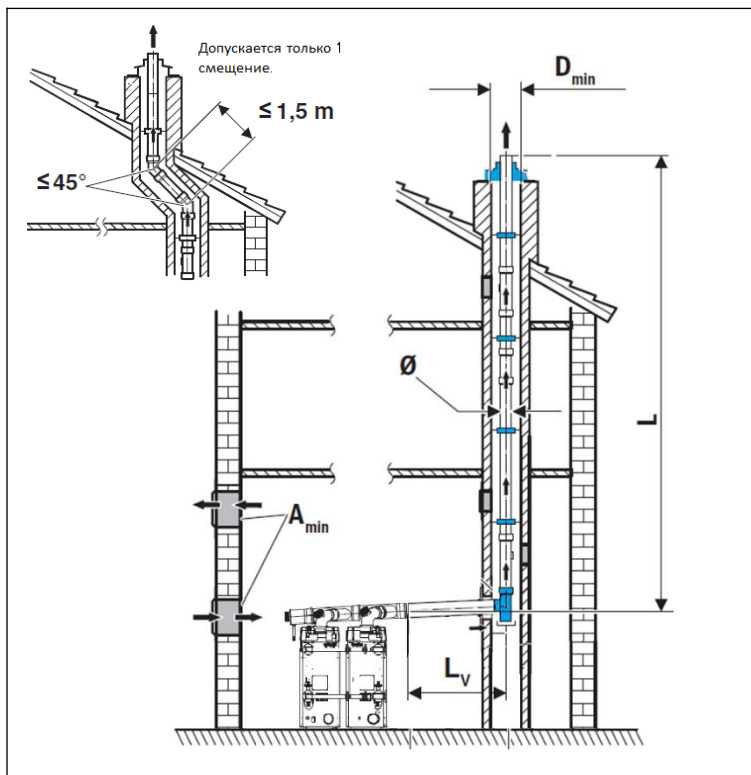
Конструкция каскада за котлом



Конструкция каскада над котлом



Длина труб отвода дымовых газов в шахте с забором воздуха из помещения согласно В23Р. под разрежением.



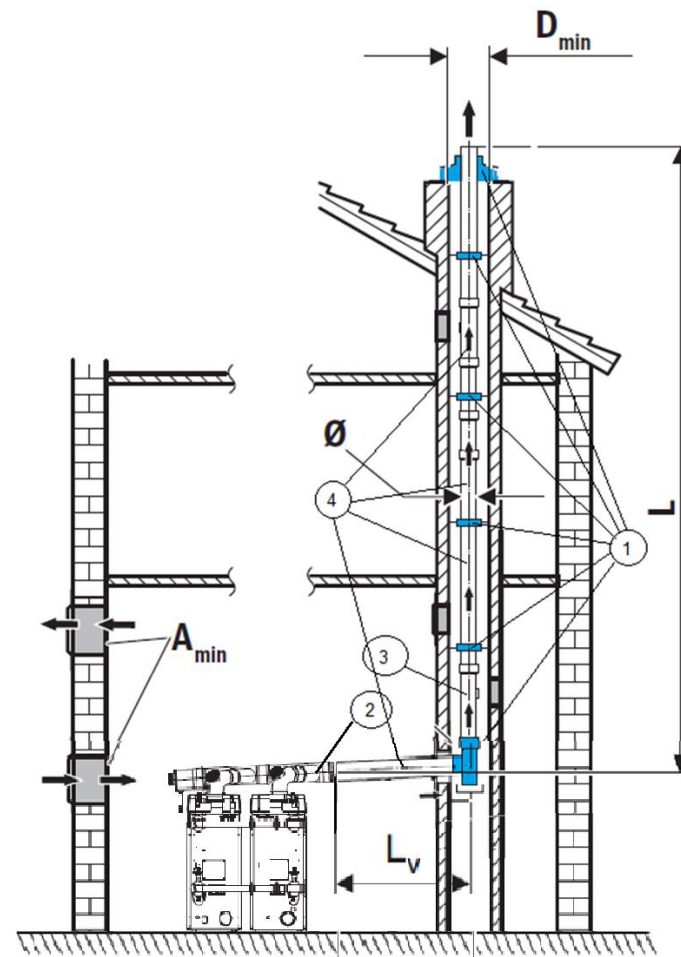
Мощность котла, кВт.	Диаметр подсоединения к дымовой трубе котла, мм	Диаметр подсоединения к коллектору	Максимально допустимая длина дымохода L, м (со смещением)		
			160	200	250
2 x 75	110	160	2-50 (4-50)	-	-
2 x 100	110	160	6-27(-)	2-50 (3-50)	-
2 x 150	160	200	-	3-50 (5-50)	-
2 x 200	200	250	-	-	2-50 (3-50)
2 x 250	200	250	-	-	3-50 (5-50)
2 x 300	200	250	-	-	3-50 (7-50)

- 1) Основы расчета: общая длина соединительного участка $L_v \leq 1,5$ м; для каскадов длина соединительного участка считается от коллектора. Соединительные участки от котла до коллектора учтены согласно объему поставки. В значении длины учитывается опорное колено.
- 2) Каскад: при необходимости с переходником непосредственно перед опорным коленом.
- 3) Если значение L показано в виде "X-Y", то "X" - это необходимая минимальная длина.

Забор воздуха из помещения, труба отвода дымовых газов в шахте по В23р для 2x75 и 2x100. DN160

Информация для заказа

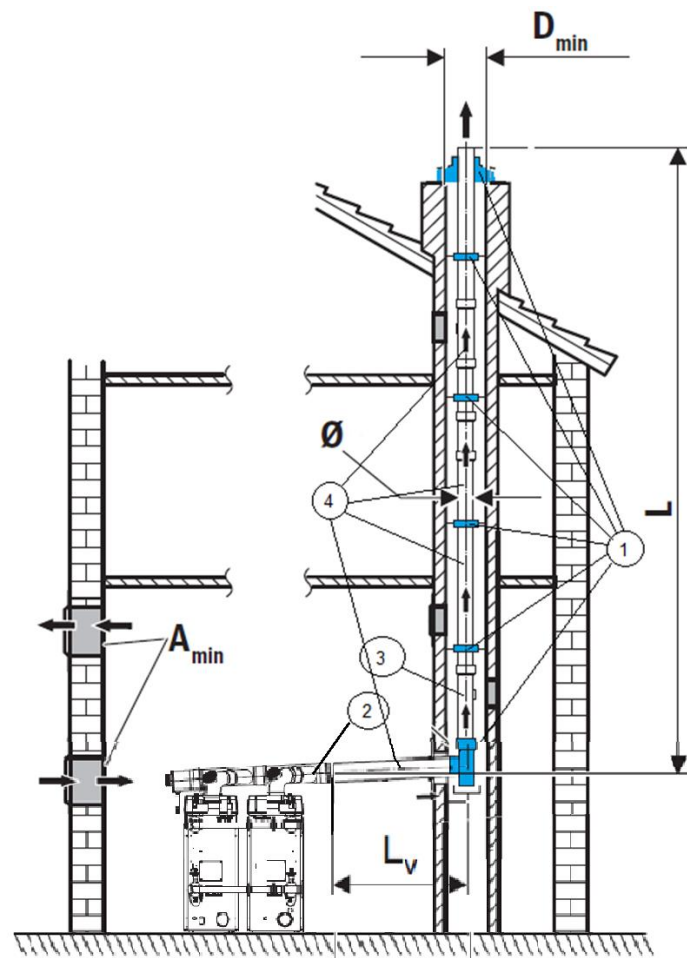
№	Наименование	Артикул
1	Базовый комплект сист. дымоудаления для установки в шахте, DN160	87090084
2	Базовый комплект каскад отаб газон (разрежение) с DN110 до DN 160	7736602689
3	Дымовая труба DN160, PP, со смотровым люком	87090684
4	Дымовая труба DN160x250мм, PP	87090394
4	Дымовая труба DN160x500мм, PP	87090395
4	Дымовая труба DN160x1000мм, PP	87090396
4	Дымовая труба DN160x2000мм, PP	87090397
-	Отвод DN160, 30°, PP	87090316
-	Отвод DN160, 45°, PP	87090317
-	Отвод DN160, 87°, PP	87090318



Забор воздуха из помещения, труба отвода дымовых газов в шахте по В23р для 2х100. DN200

Информация для заказа

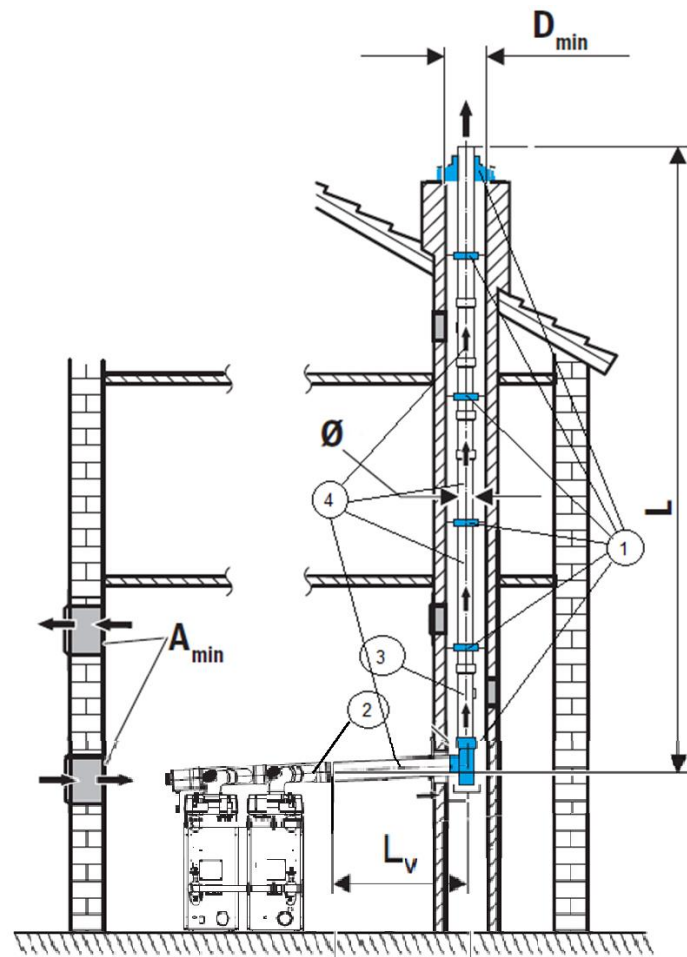
№	Наименование	Артикул
1	Базовый комплект сист. дымоудаления для установки в шахте, DN200	87090086
2	Базовый комплект каскад отраб газов (разрежение) с DN160 до DN200	7736602691
-	Переходник FC-SO200, DN160 на DN200, PP	7738113319
3	Дымовая труба DN200, PP, со смотровым люком	87090686
4	Дымовая труба DN200x250мм, PP	87090409
4	Дымовая труба DN200x500мм, PP	87090410
4	Дымовая труба DN200x1000мм, PP	87090411
4	Дымовая труба DN200x2000мм, PP	87090412
-	Отвод DN200, 30°, PP	87090320
-	Отвод DN200, 45°, PP	87090321
-	Отвод DN200, 87°, PP	87090322



Забор воздуха из помещения, труба отвода дымовых газов в шахте по В23р для 2x150. DN200

Информация для заказа

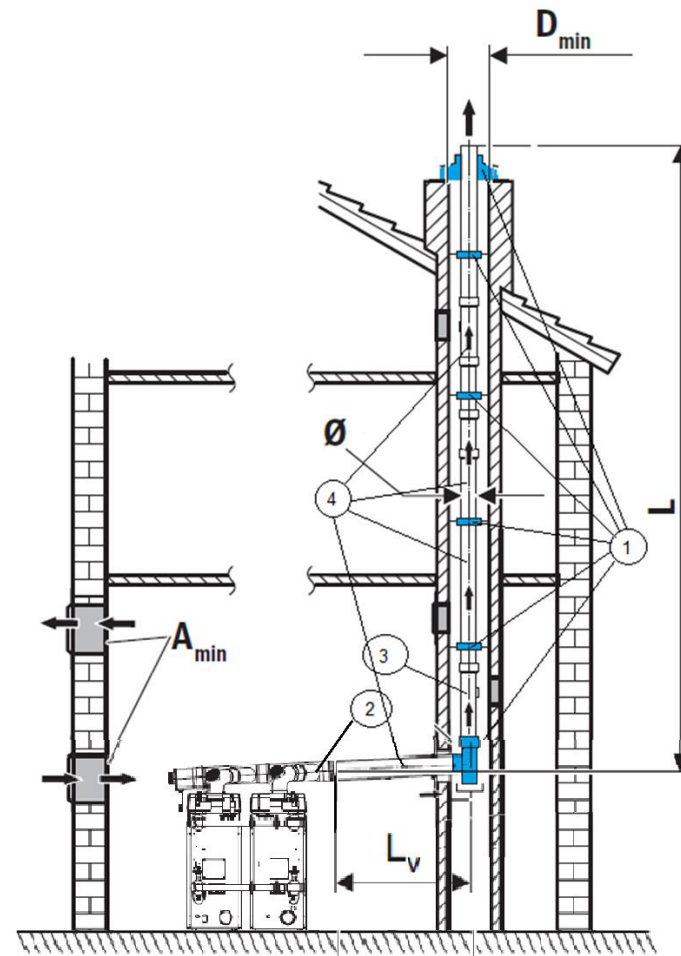
№	Наименование	Артикул
1	Базовый комплект сист. дымоудаления для установки в шахте, DN200	87090086
2	Базовый комплект каскад отраб газов (разрежение) с DN160 до DN200	7736602691
3	Дымовая труба DN200, PP, со смотровым люком	87090686
4	Дымовая труба DN200x250мм, PP	87090409
4	Дымовая труба DN200x500мм, PP	87090410
4	Дымовая труба DN200x1000мм, PP	87090411
4	Дымовая труба DN200x2000мм, PP	87090412
-	Отвод DN200, 30°, PP	87090320
-	Отвод DN200, 45°, PP	87090321
-	Отвод DN200, 87°, PP	87090322



Забор воздуха из помещения, труба отвода дымовых газов в шахте по В23р для 2x200/2x250/2x300. DN250

Информация для заказа

№	Наименование	Артикул
1	Базовый комплект сист. дымоудаления для установки в шахте, DN250	87090088
2	Базовый комплект каскад отраб газов (разрежение) с DN200 на DN250	7736602693
3	Дымовая труба DN250, PP, со смотровым люком	87090688
4	Дымовая труба DN250x250мм, PP	87090416
4	Дымовая труба DN250x500мм, PP	87090417
4	Дымовая труба DN250x1000мм, PP	87090418
4	Дымовая труба DN250x2000мм, PP	87090419
-	Отвод DN250, 30°, PP	87090324
-	Отвод DN250, 45°, PP	87090325
-	Отвод DN250, 87°, PP	87090326



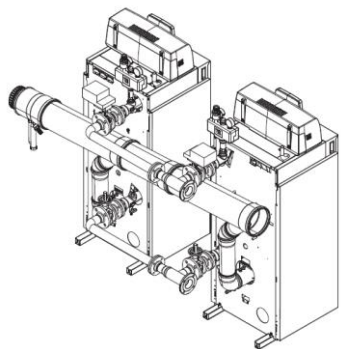
Системы отвода дымовых газов для работы с забором воздуха для горения из помещения.

Заводской каскад с избыточным давлением (с предотвращением обратного потока).

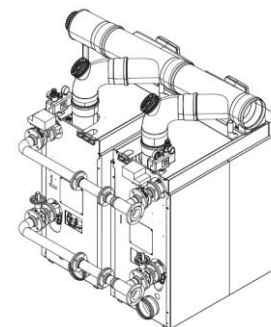
Габариты заводских каскадных дымоходов с избыточным давлением. Таблица размеров

Вариант конструкции	Мощность котла [кВт]	Условный проход соединительного трубопровода котла DNV [мм]	Условный проход для общего соединительного трубопровода каскада DNG [мм]	Длина общего Горизонтального трубопровода каскада LHG [мм]	Эффективная высота соединительного трубопровода котла LHV [мм]	Полная длина соединительного трубопровода котла LV [мм]	Местное сопротивление Колена 87° (эквивалентная длина, м)	Местное сопротивление Колена 45° (эквивалентная длина, м)	Вход в тройник 45° (эквивалентная длина, м)
За котлом	2 x 75	110	125	780 / 1260*	727	983	1	1	1
	2 x 100	110	125	780 / 1260*	727	983	1	1	1
	2 x 150	160	160	780 / 1260*	1622	2114	1	1	1
	2 x 200	200	200	780 / 1260*	1495	2414	1	1	1
	2 x 250	200	200	780 / 1260*	1495	2414	1	1	1
	2 x 300	200	200	780 / 1260*	1495	2414	1	1	1
Над котлом	2 x 150	160	160	780 / 1260*	1605	2049	1	-	1
	2 x 200	200	200	780 / 1260*	1476	2013	1	-	1
	2 x 250	200	200	780 / 1260*	1476	2013	1	-	1
	2 x 300	200	200	780 / 1260*	1476	2013	1	-	1

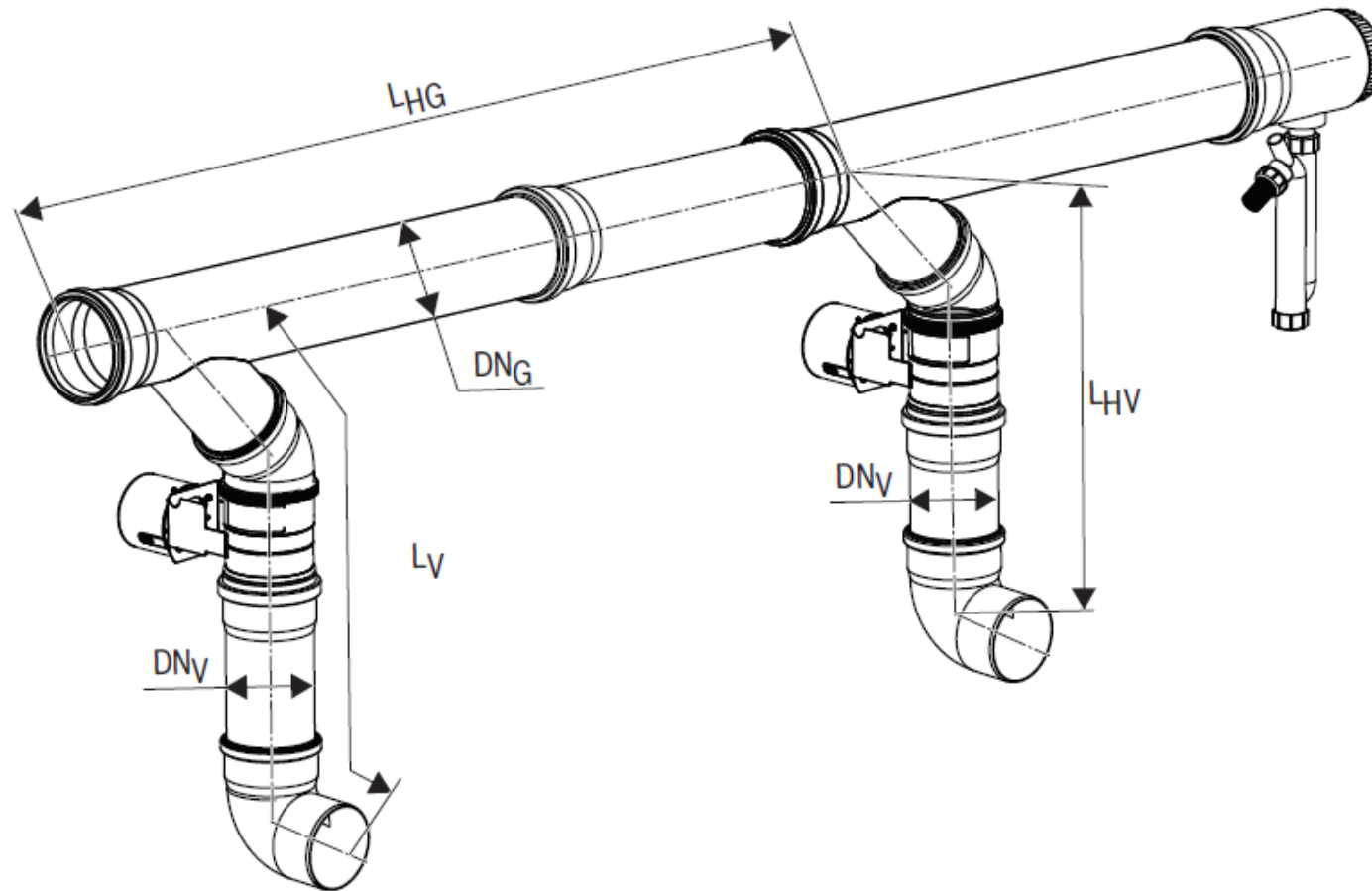
*Размер для установки без прохода/размер для установки с проходом между котлами



Чертежи на следующих слайдах 

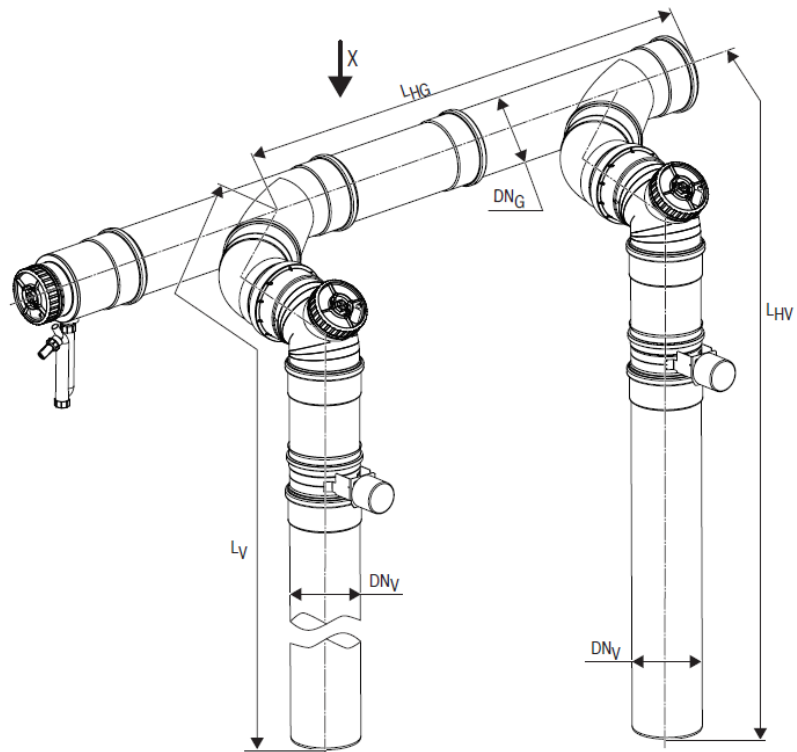


Габариты заводских каскадных дымоходов. Для котлов 75 – 100 кВт с избыточным давлением

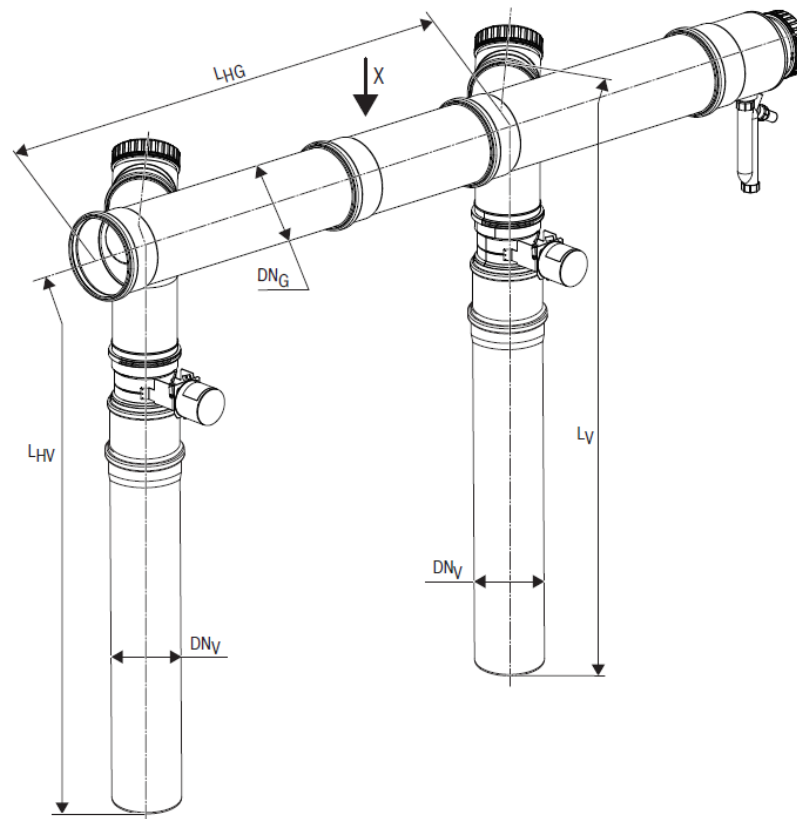


Габариты заводских каскадных дымоходов. Для котлов 150 – 300 кВт с избыточным давлением.

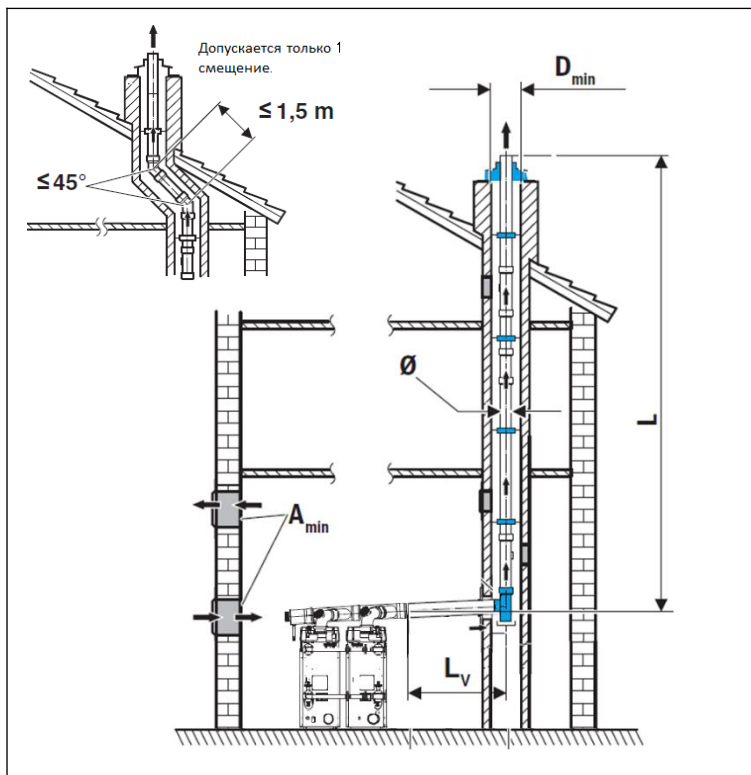
Конструкция каскада за котлом



Конструкция каскада над котлом



Длина труб отвода дымовых газов в шахте с забором воздуха из помещения согласно В23Р. с избыточным давлением.



Мощность котла, кВт.	Диаметр подсоединения к дымовой трубе котла, мм	Диаметр подсоединения к коллектору	Максимально допустимая длина дымохода L, м		
			125	160	200
2 x 75	110	125	21	-	-
2 x 100	110	125	17	-	-
2 x 150	160	160	-	17	-
2 x 200	200	200	-	-	50
2 x 250	200	200	-	-	18
2 x 300	200	200	-	-	7

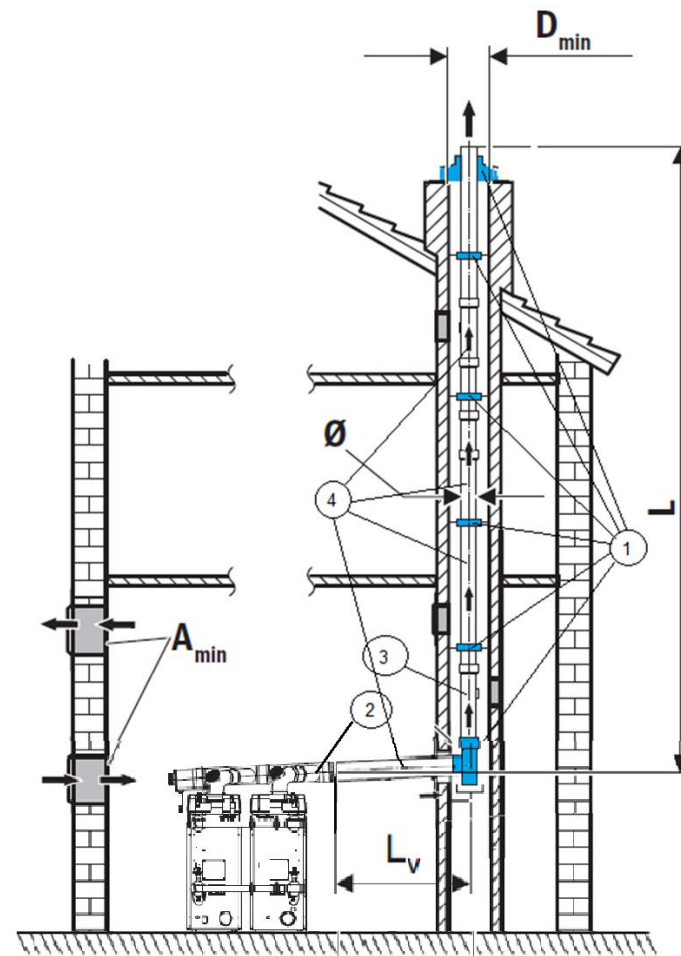
1) Основы расчета: общая длина соединительного участка $L_v \leq 1,5$ м; для каскадов длина соединительного участка считается от коллектора. Соединительные участки от котла до коллектора учтены согласно объему поставки. В значении длины учитывается опорное колено.

2) Каскад: при необходимости с переходником непосредственно перед опорным коленом.

Забор воздуха из помещения, труба отвода дымовых газов в шахте по В23р для 2x75 и 2x100. DN125

Информация для заказа

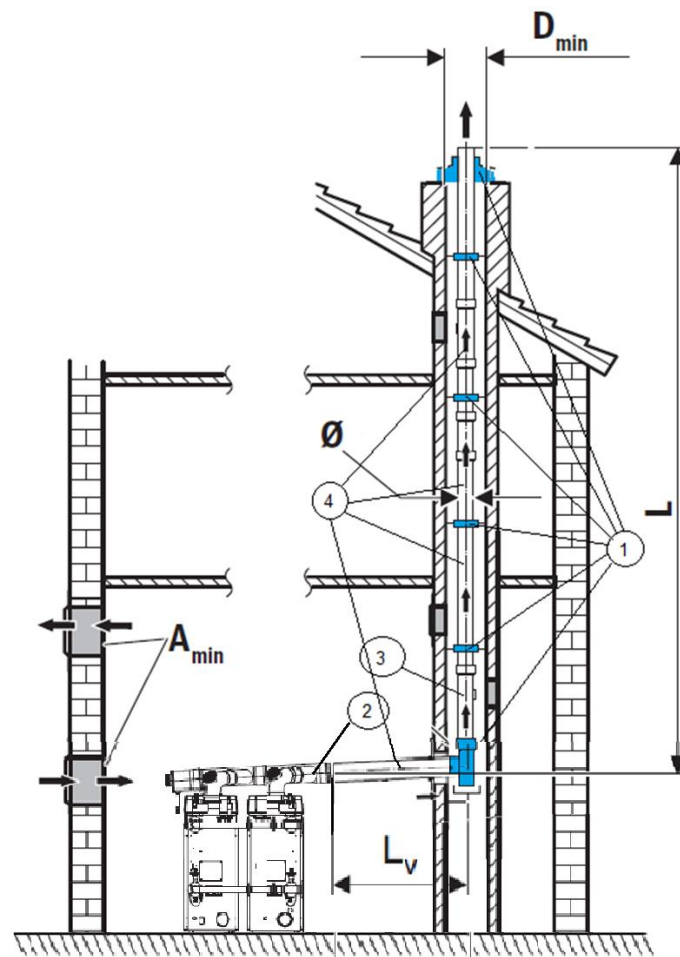
№	Наименование	Артикул
1	Базовый комплект сист. дымоудаления для установки в шахте, DN125	87090082
2	Базовый комплект Каскад отработанных газов (избыточное давление) с DN110 до DN 125	8732934900
3	Дымовая труба DN125, PP, со смотровым люком	87090682
4	Дымовая труба DN125x500мм, PP	87090391
4	Дымовая труба DN125x1000мм, PP	87090392
4	Дымовая труба DN125x2000мм, PP	87090393
-	Отвод DN125, 15°, PP	7719002894
-	Отвод DN125, 30°, PP	7719002895
-	Отвод DN125, 45°, PP	87090312
-	Отвод DN125, 87°, PP	87090313



Забор воздуха из помещения, труба отвода дымовых газов в шахте по В23р для 2x150. DN160

Информация для заказа

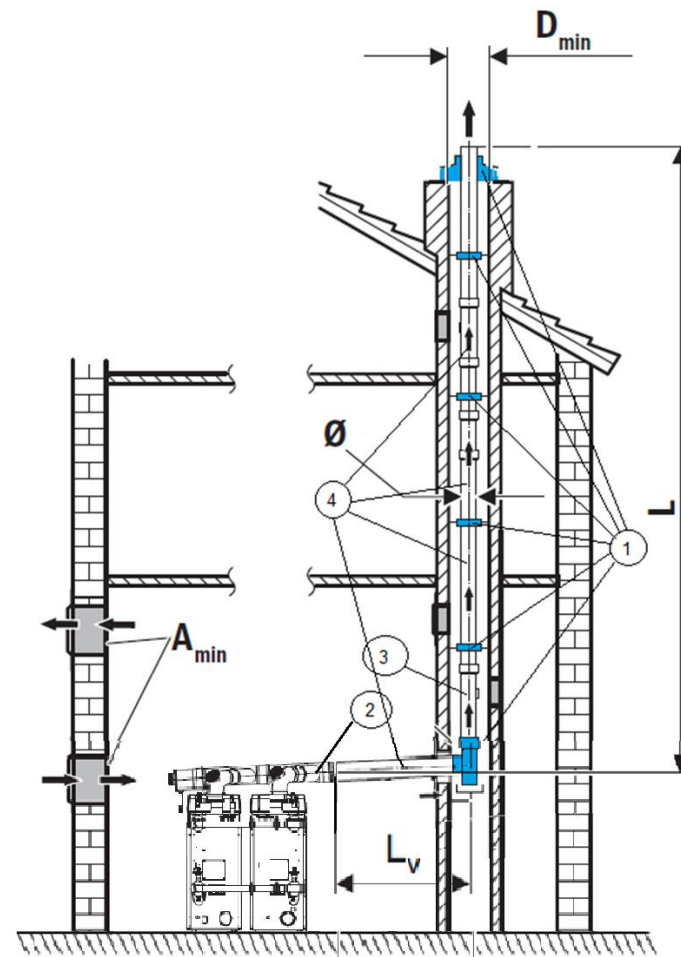
№	Наименование	Артикул
1	Базовый комплект сист. дымоудаления для установки в шахте, DN160	87090084
2	Базовый комплект Каскад отработанных газов (избыточное давление) DN160	8732934849
3	Дымовая труба DN160, PP, со смотровым люком	87090684
4	Дымовая труба DN160x250мм, PP	87090394
4	Дымовая труба DN160x500мм, PP	87090395
4	Дымовая труба DN160x1000мм, PP	87090396
4	Дымовая труба DN160x2000мм, PP	87090397
-	Отвод DN160, 30°, PP	87090316
-	Отвод DN160, 45°, PP	87090317
-	Отвод DN160, 87°, PP	87090318



Забор воздуха из помещения, труба отвода дымовых газов в шахте по В23р для 2x200/2x250/2x300. DN200

Информация для заказа

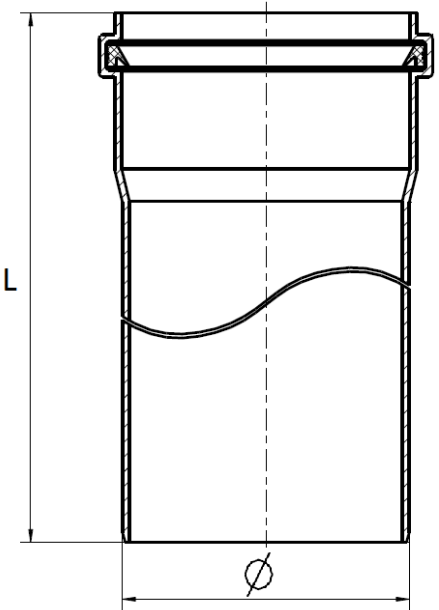
№	Наименование	Артикул
1	Базовый комплект сист. дымоудаления для установки в шахте, DN200	87090086
2	Базовый комплект Каскад отработанных газов (избыточное давление) DN200	8732934871
3	Дымовая труба DN200, PP, со смотровым люком	87090686
4	Дымовая труба DN200x250мм, PP	87090409
4	Дымовая труба DN200x500мм, PP	87090410
4	Дымовая труба DN200x1000мм, PP	87090411
4	Дымовая труба DN200x2000мм, PP	87090412
-	Отвод DN200, 30°, PP	87090320
-	Отвод DN200, 45°, PP	87090321
-	Отвод DN200, 87°, PP	87090322



Чертежи отдельных элементов.

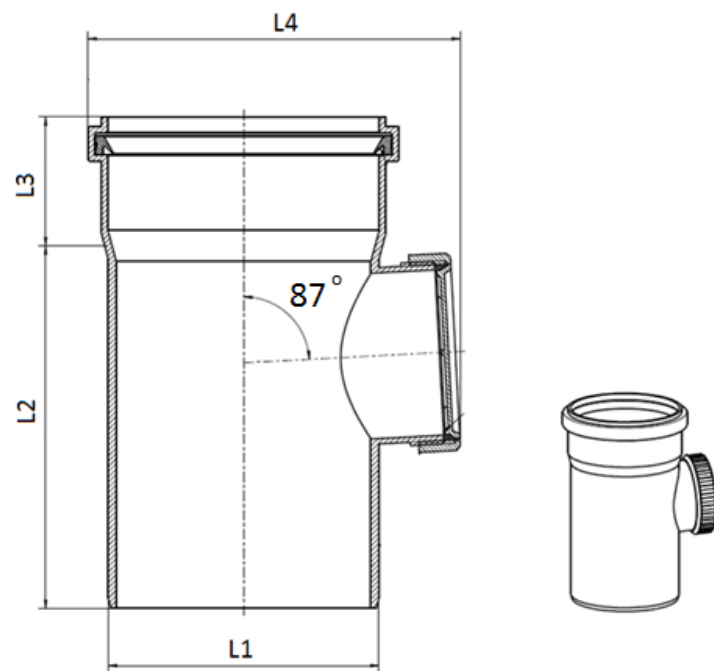
Logamax plus GB 162

Информация для заказа

Наименование	Изображение	Длина L, мм	Артикул					
			Ø110	Ø125	Ø160	Ø200	Ø250	Ø315
Дымовая труба PP с муфтой и уплотнением		250	87090399	87090390	87090394	87090409	87090416	--
		500	7738112679	87090391	87090395	87090410	87090417	87090042
		1000	87090404	87090392	87090396	87090411	87090418	87090044
		2000	7738112681	87090393	87090397	87090412	87090419	87090046

Logamax plus GB 162

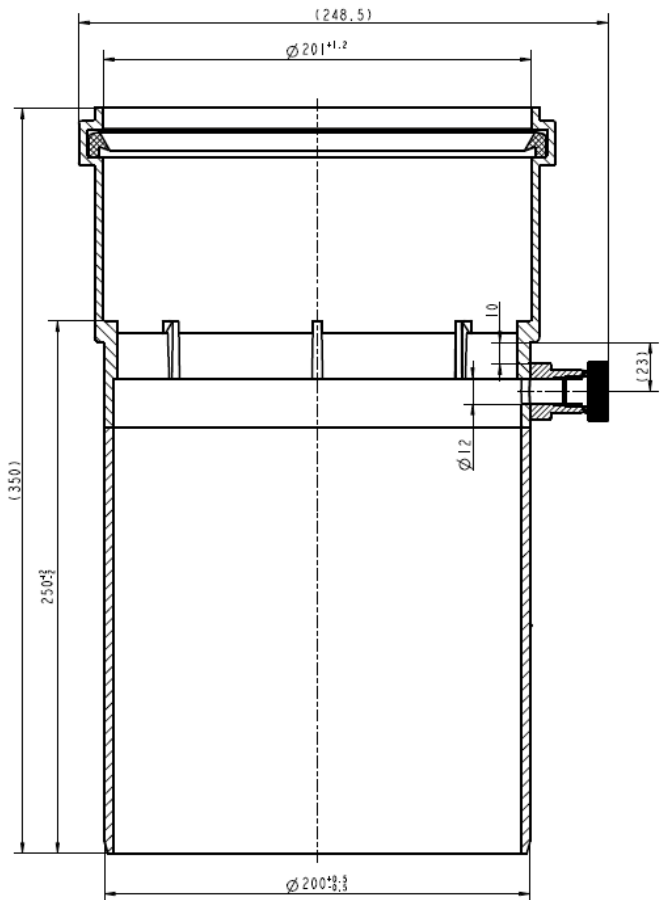
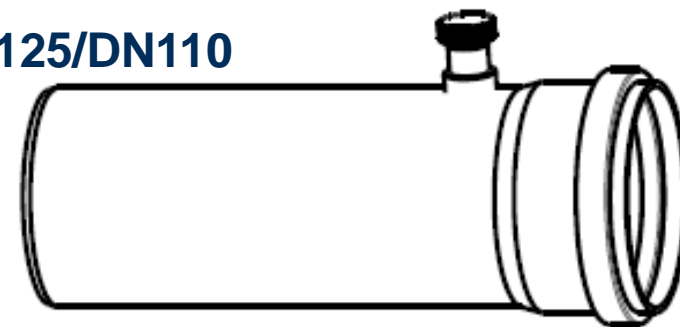
Размеры трубы со смотровым люком



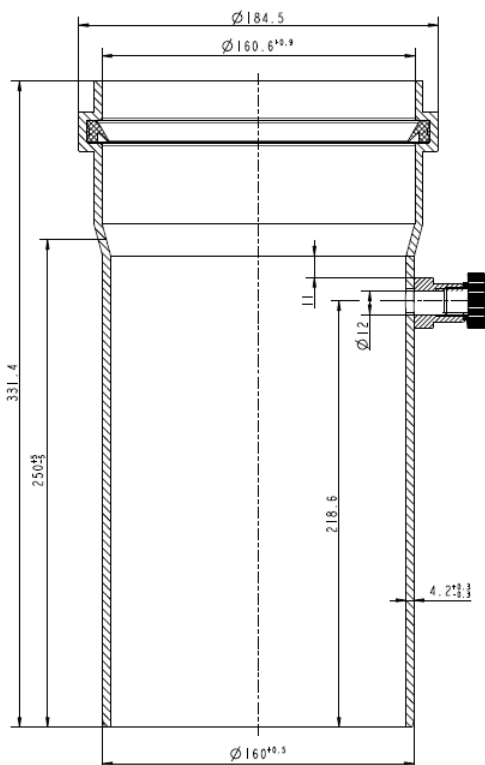
Труба со смотровым люком				
Диаметр L1, мм	Артикул	L2, мм	L3, мм	L4, мм
Ø125	87090682	189	66	182
Ø160	87090684	214	76	220
Ø200	87090686	600	100	290
Ø250	87090688	600	100	340
Ø315	87090690	992	322	411

Чертежи отдельных элементов.

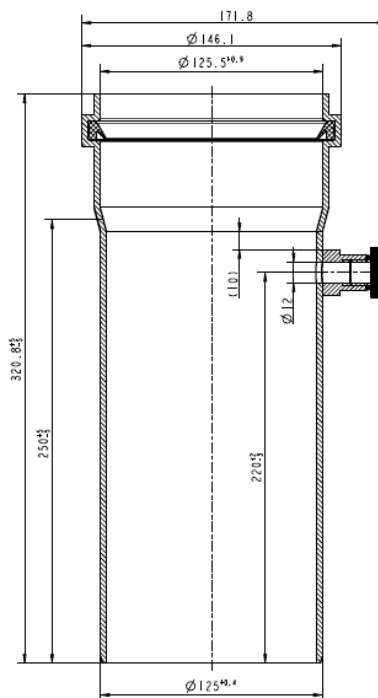
Элемент для присоединения к котлу, прямой DN200/DN160/DN125/DN110



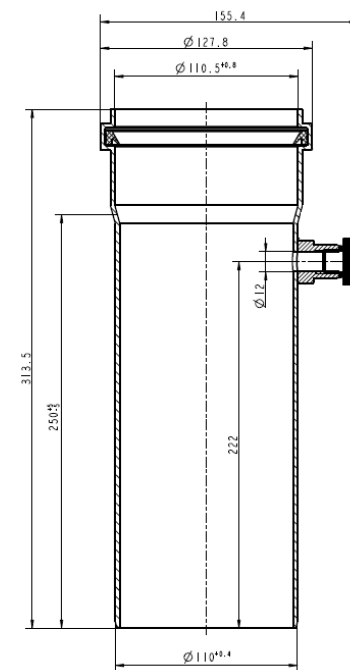
Арт. 87091026



Арт. 87091024



Арт. 87091022

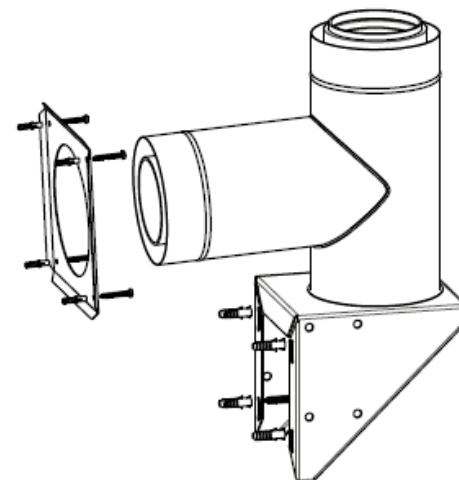
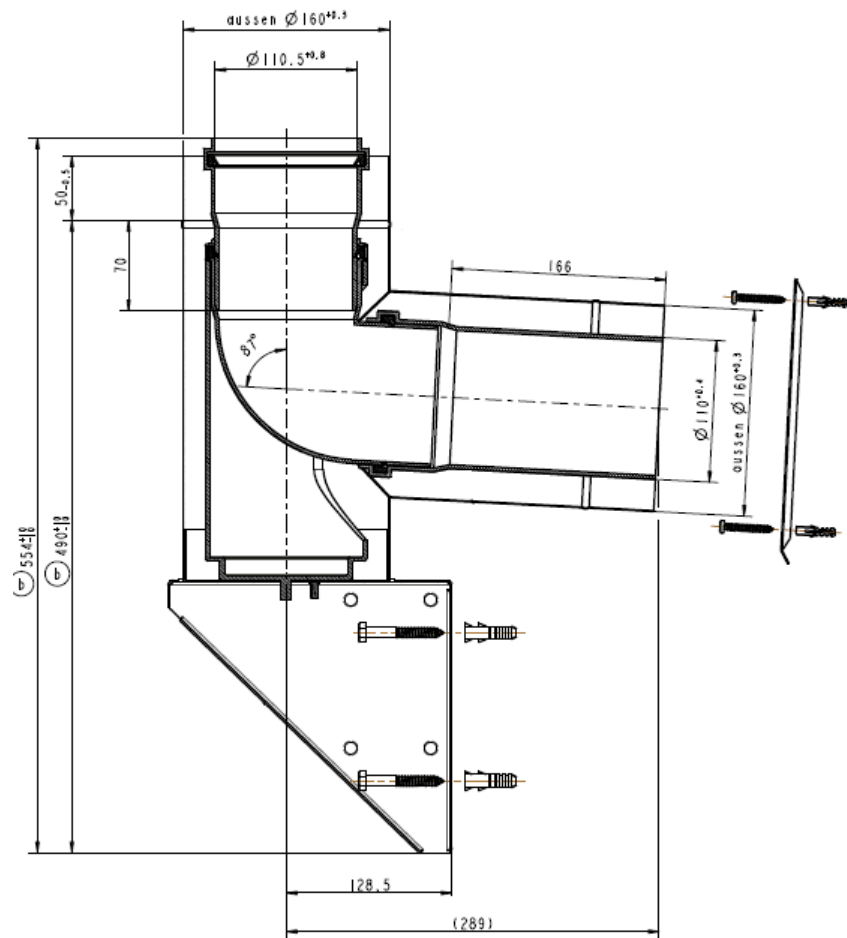


Арт. 87091020

[назад к содержанию](#)

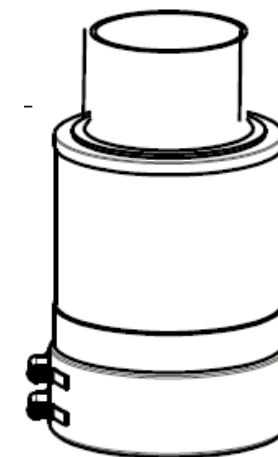
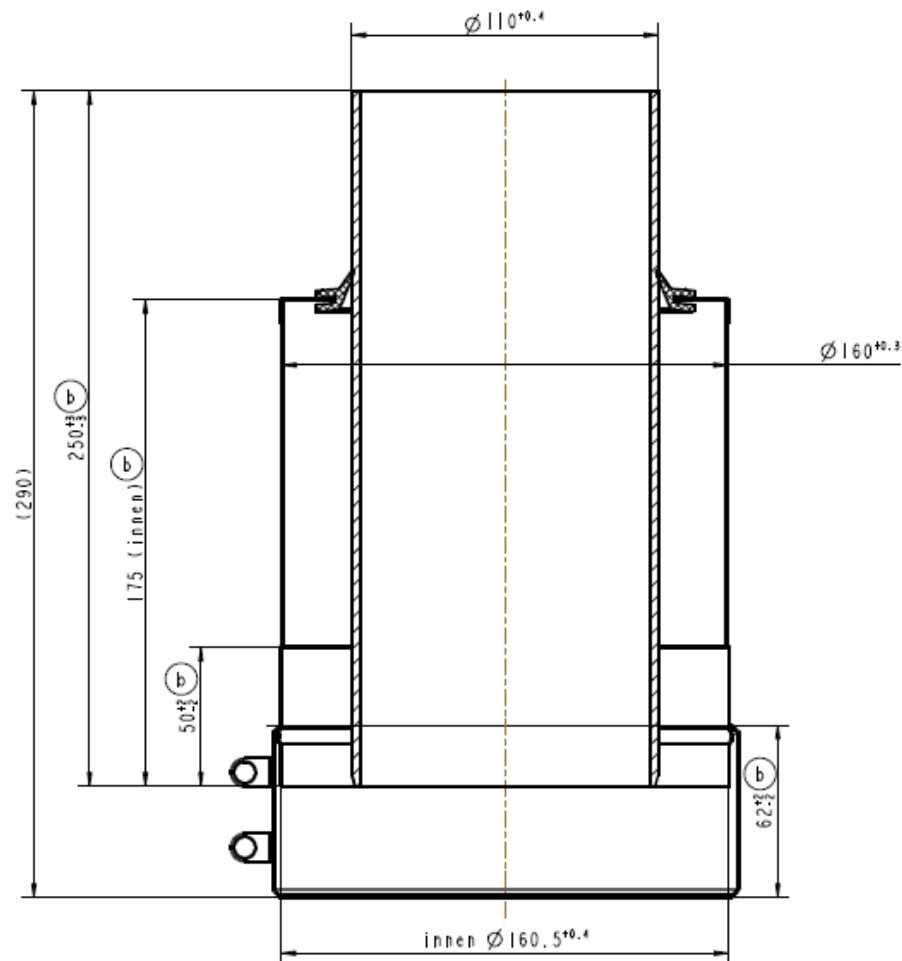
Чертежи отдельных элементов.

Отвод концентрический DN110/160, 90° с опорным кронштейном Арт. 87092086



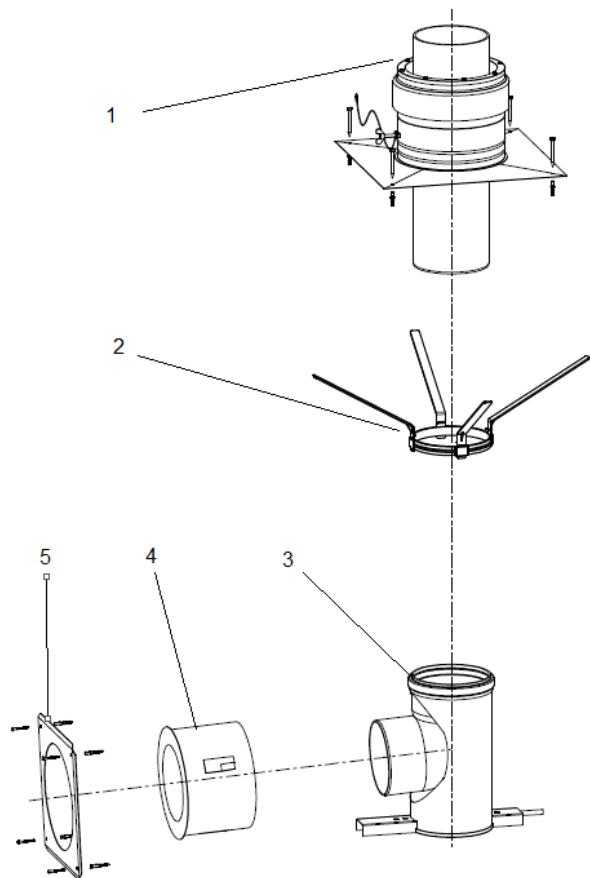
Чертежи отдельных элементов.

Оголовок отвода дымовых газов DN110/160, PP/нерж Арт. 87092106



Чертежи отдельных элементов.

Базовый комплект сист. дымоудаления для установки в шахте



Комплект поставки:

арт. 87090080 \varnothing 110 мм

арт. 87090082 \varnothing 125 мм

арт. 87090084 \varnothing 160 мм

арт. 87090086 \varnothing 200 мм

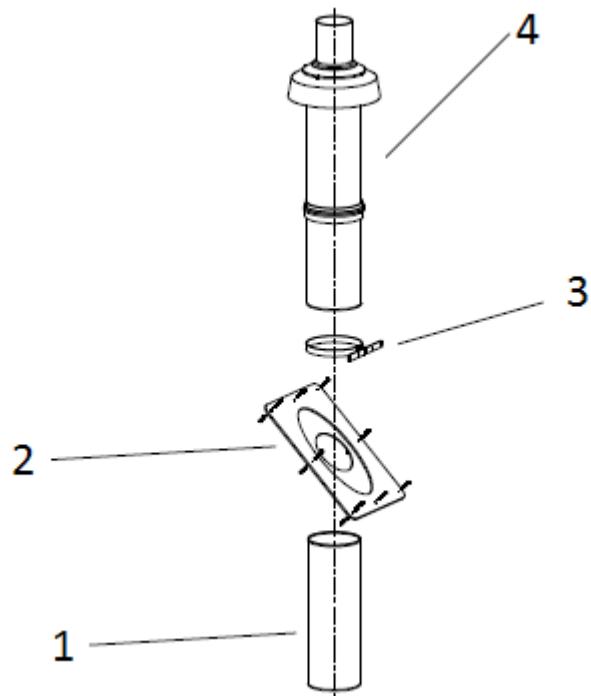
1. Оголовок с защитным элементом, нержавеющая сталь
2. Распорка (в комплекте 6 шт.)
3. Отвод 87°, в т.ч. опорный элемент
4. Концентрический проход через стену
5. Декоративный элемент

Внимание.

В зависимости от высоты шахты, необходимо доукомплектовывать прямыми трубами

Чертежи отдельных элементов.

Базовый комплект DO DN110/160 Арт. 87094050 / 7738113091

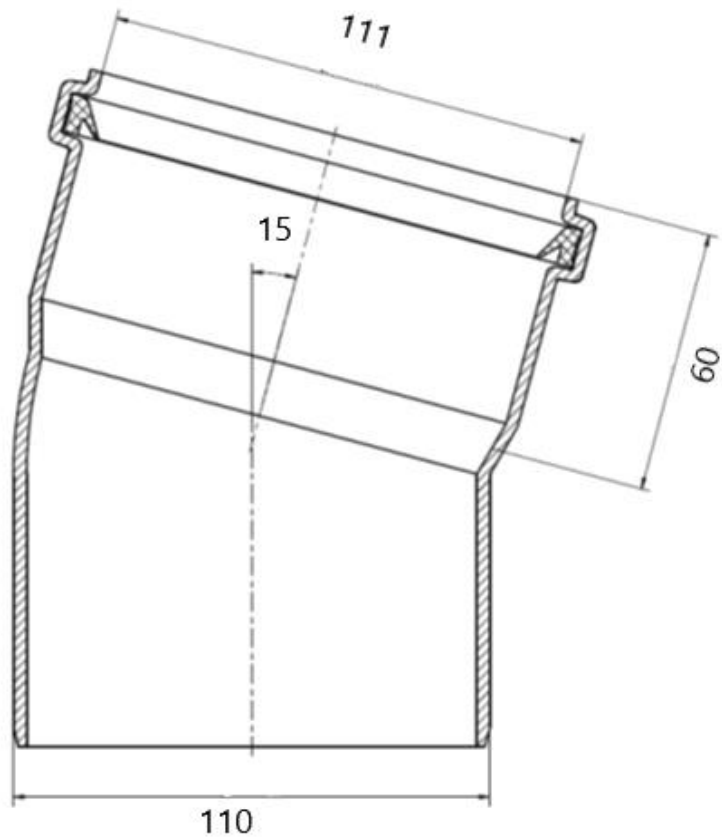


Комплект поставки:

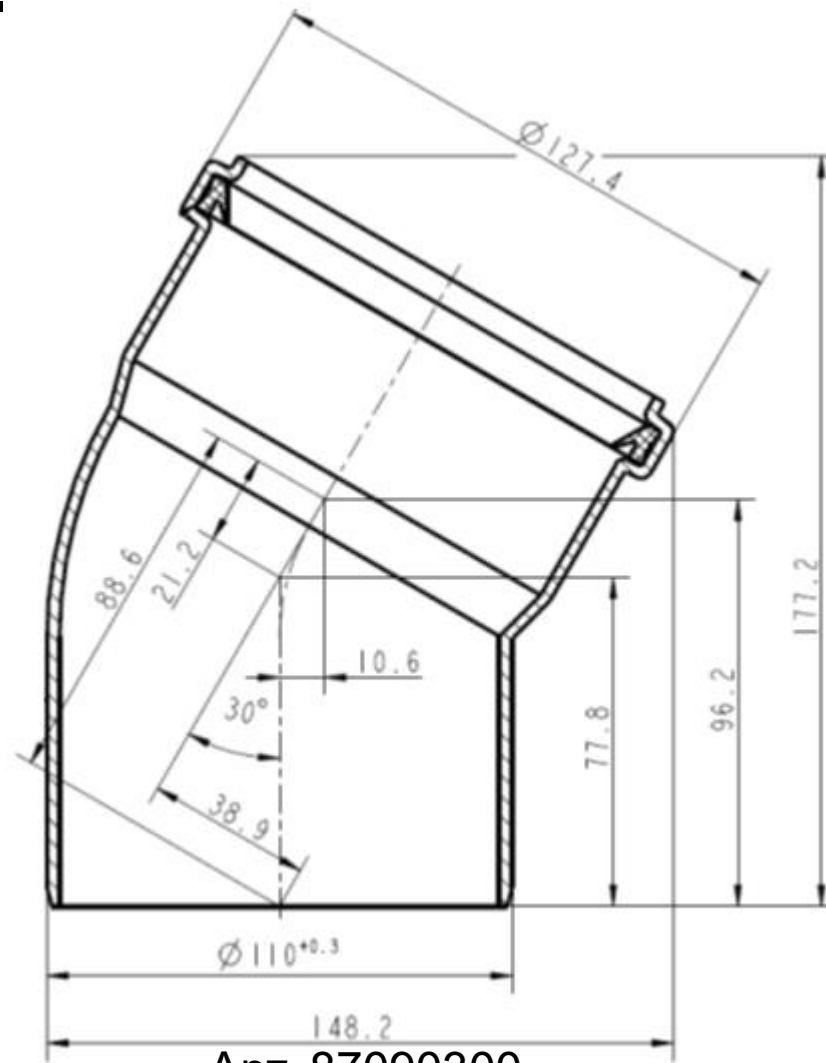
- 1) Концентрическая труба \varnothing 110/160 мм длина 700 мм
- 2) Накладка DN160
- 3) Стропильный хомут DN160
- 4) Проход через крышу \varnothing 110/160 мм, черный (красный), со стропильной скобой

Чертежи отдельных элементов.

Отвод $\varnothing 110$ мм, 15°, 30° PP



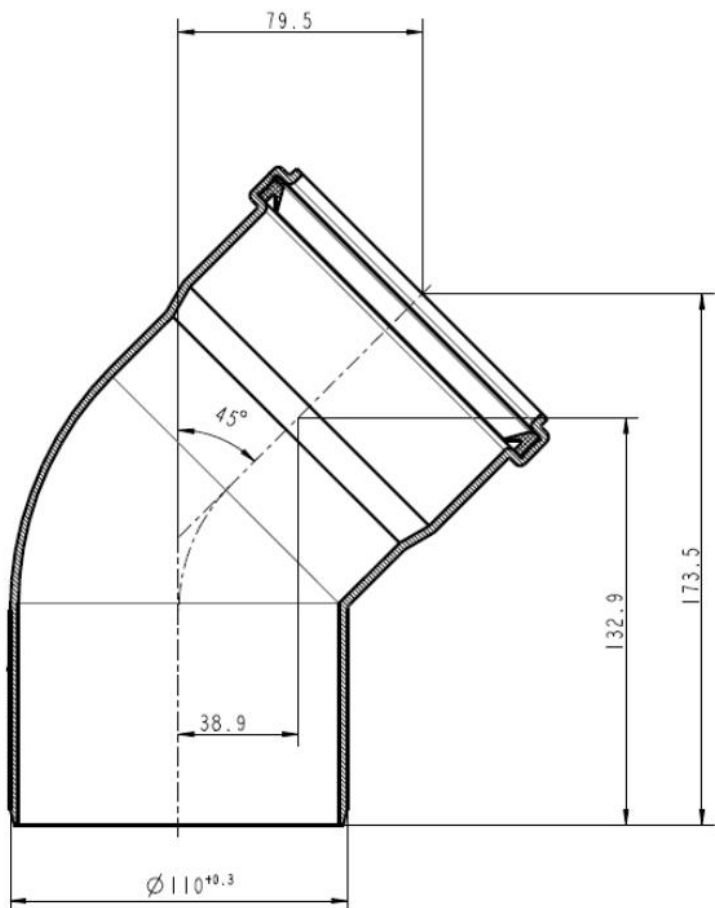
Арт. 87090300



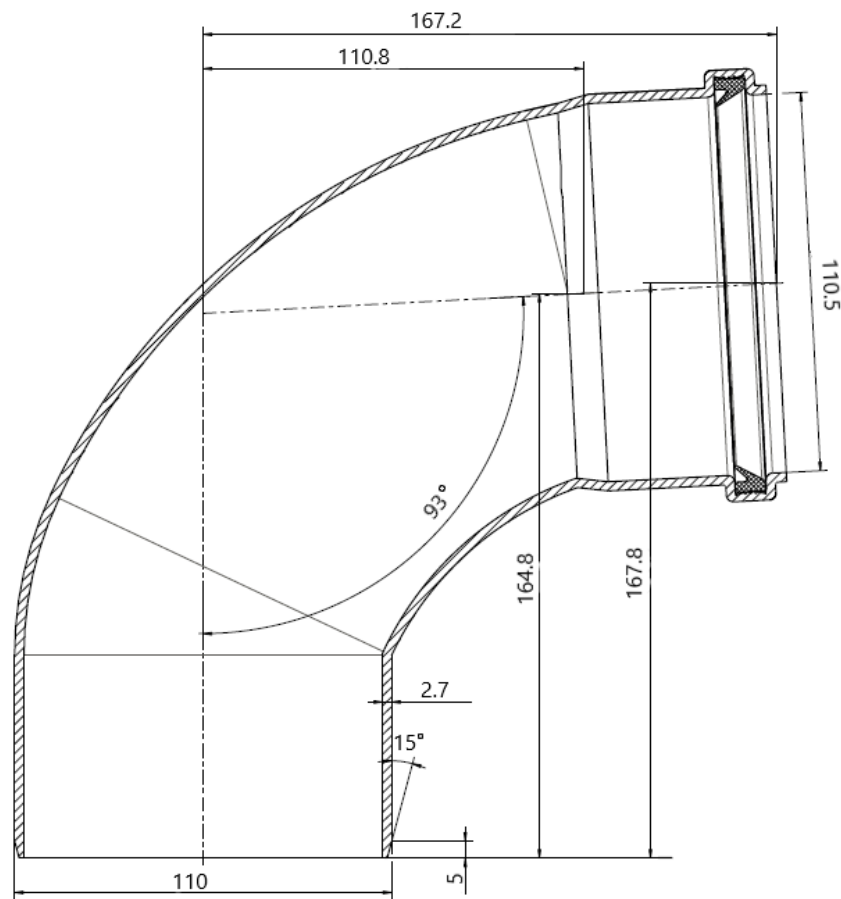
Арт. 87090300

Чертежи отдельных элементов.

Оте



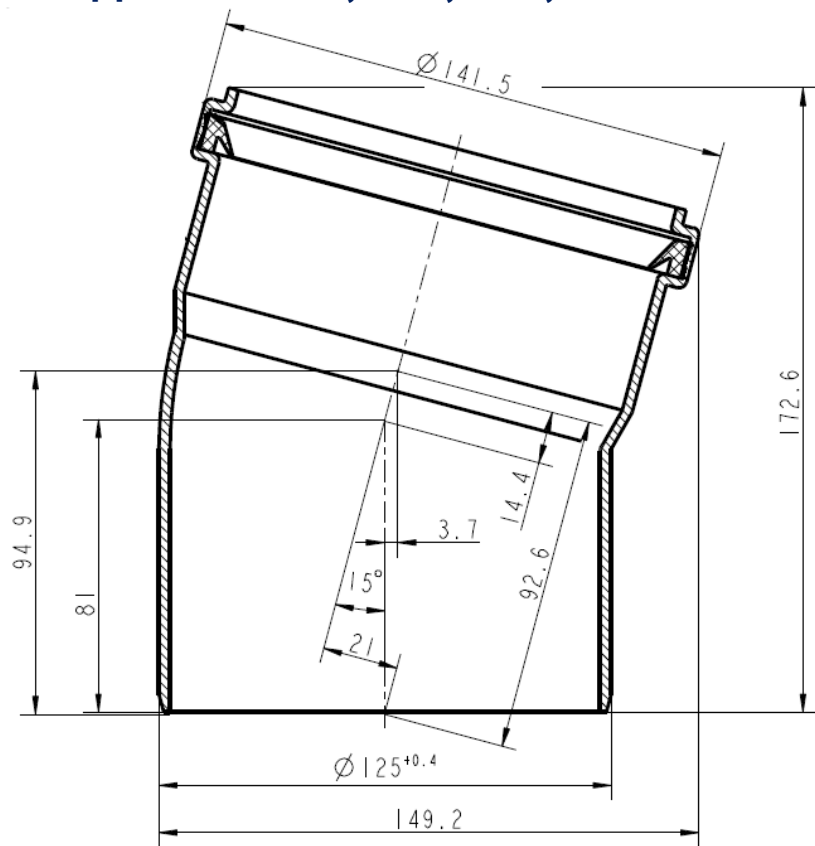
Арт. 87090305



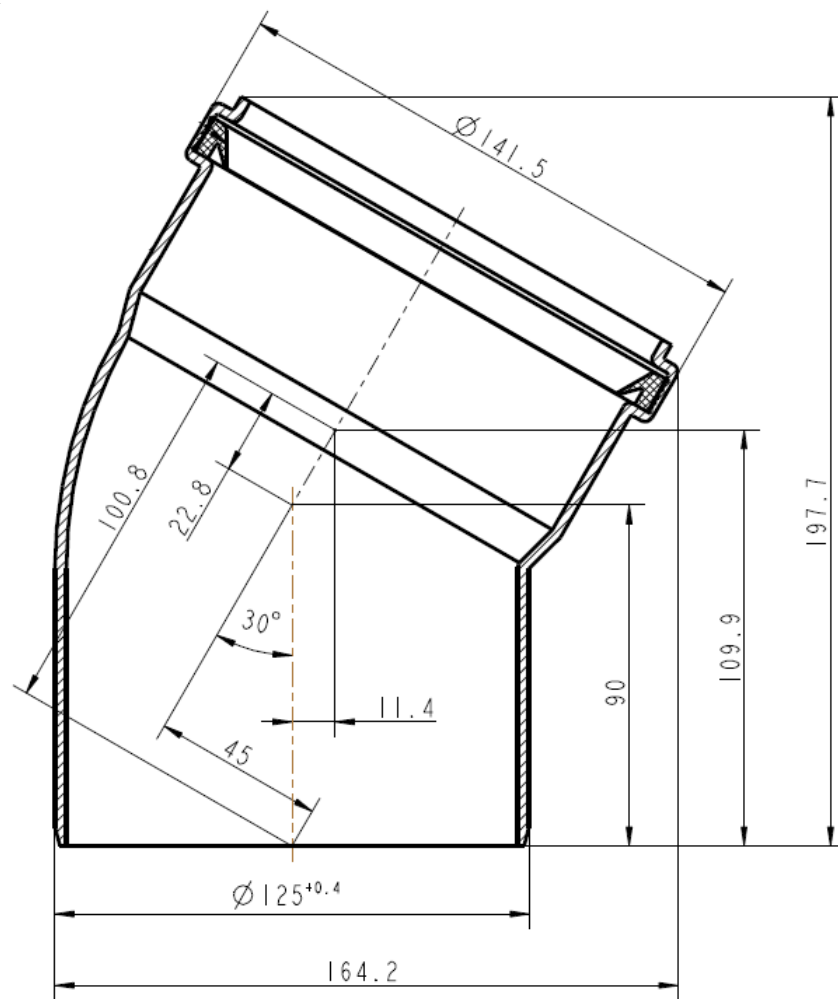
Арт. 87090309

Чертежи отдельных элементов

Отвод $\varnothing 125$ мм, 15°, 30°, PP



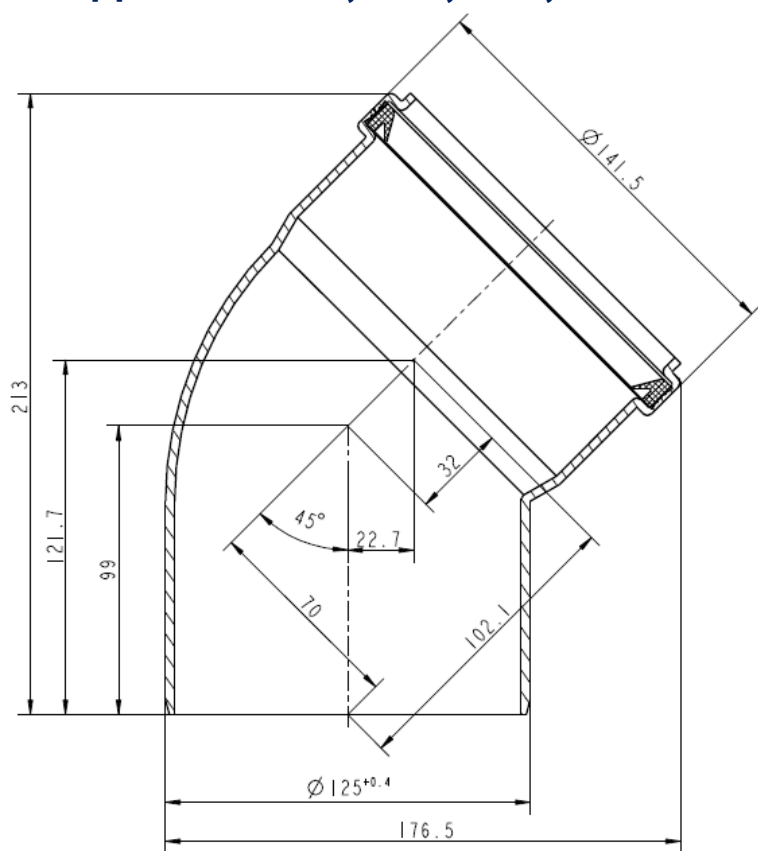
Арт. 7719002894



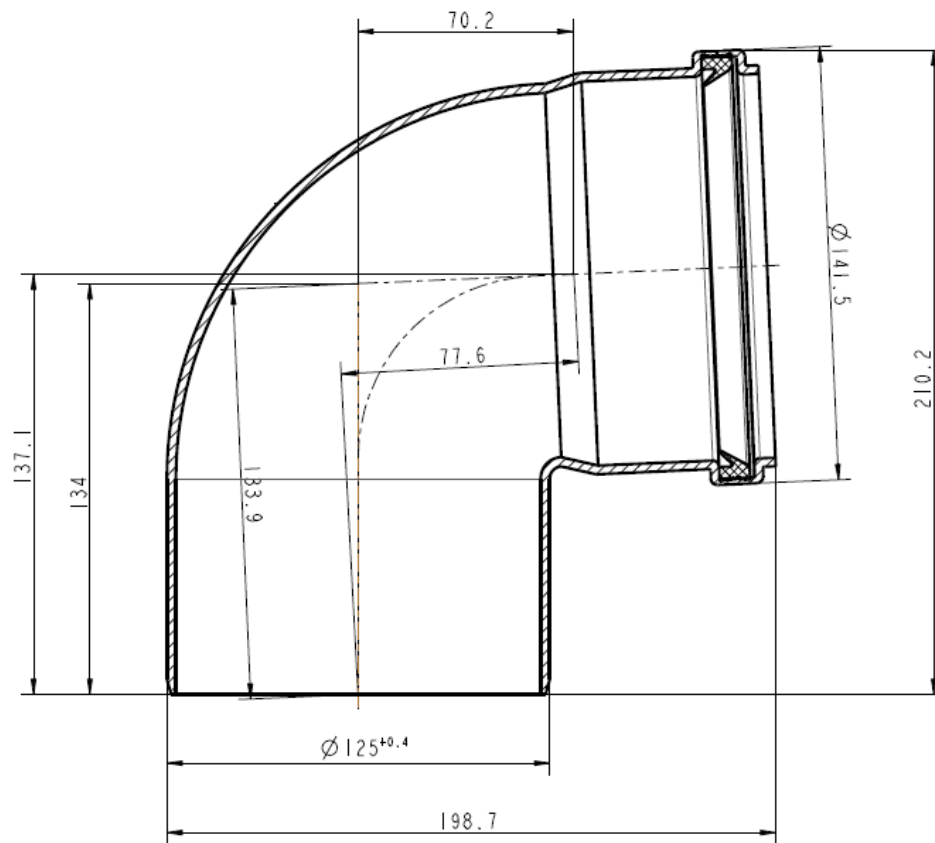
Арт. 7719002895

Чертежи отдельных элементов.

Отвод \varnothing 125 мм, 45°, 87°, PP



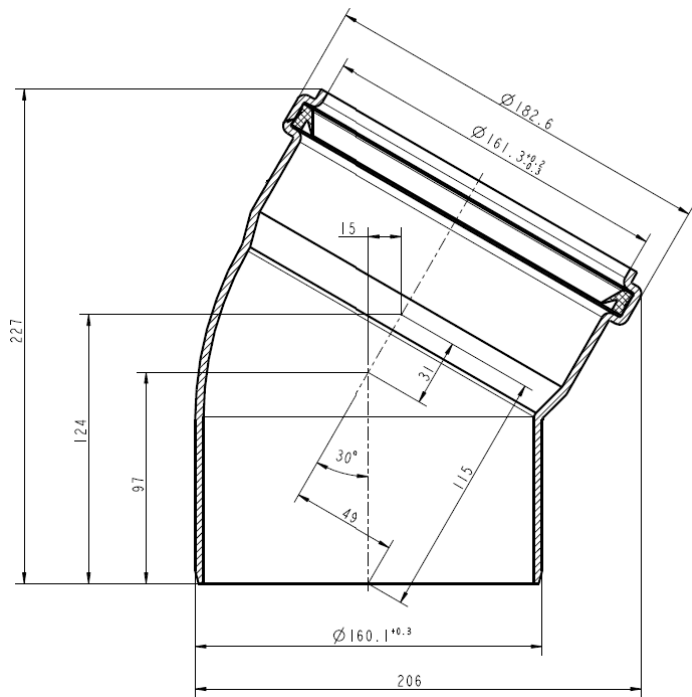
Арт. 87090312



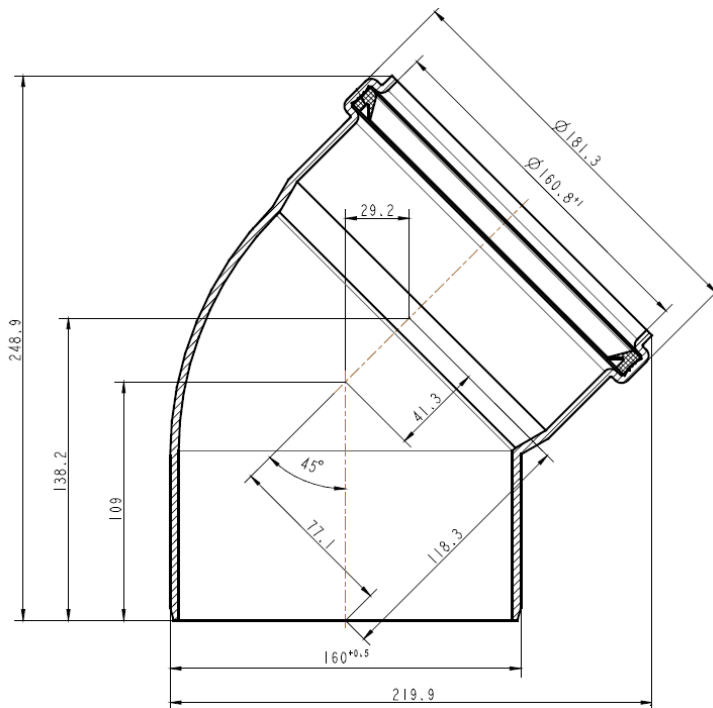
Арт. 87090313

Чертежи отдельных элементов.

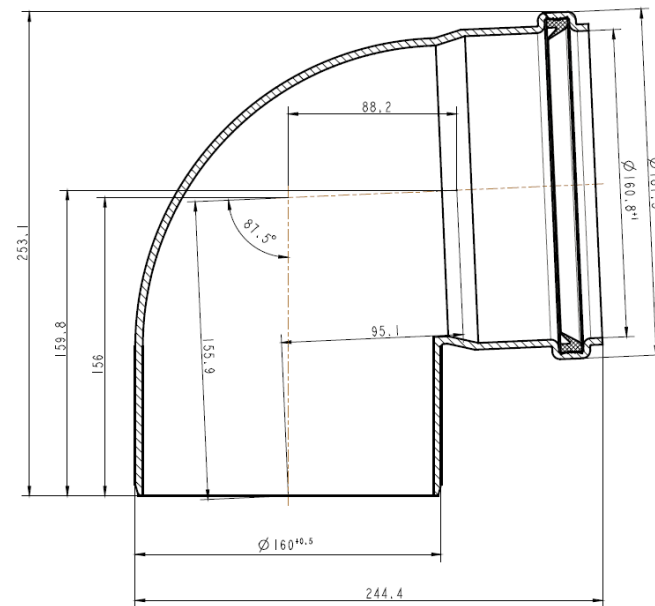
Отвод $\varnothing 160$ мм, 30°, 45°, 87°, PP



Арт. 87090316



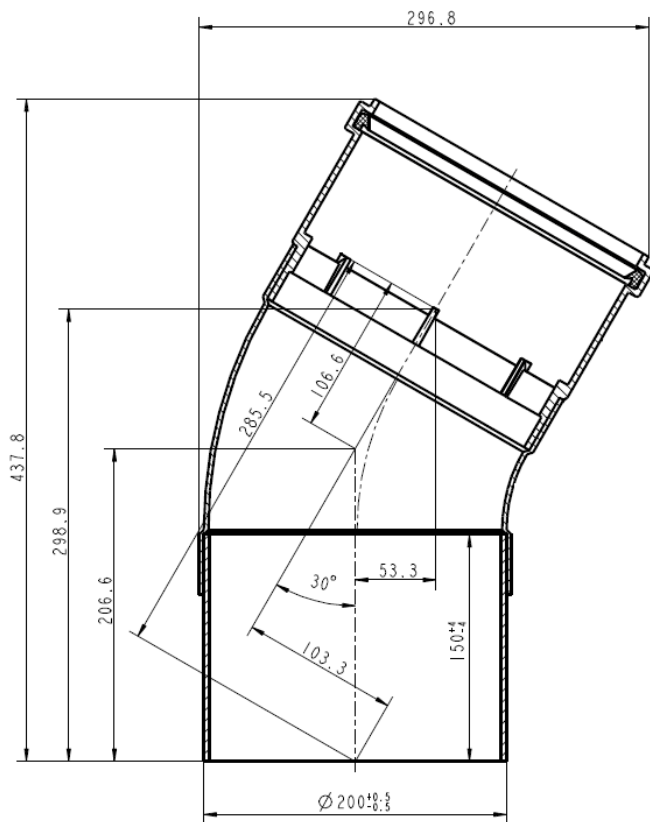
Арт. 87090317



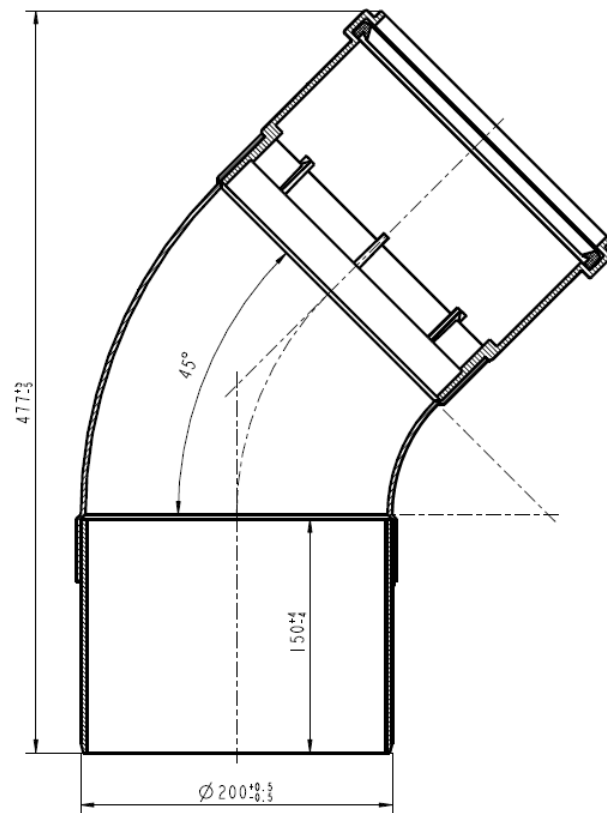
Арт. 87090318

Чертежи отдельных элементов.

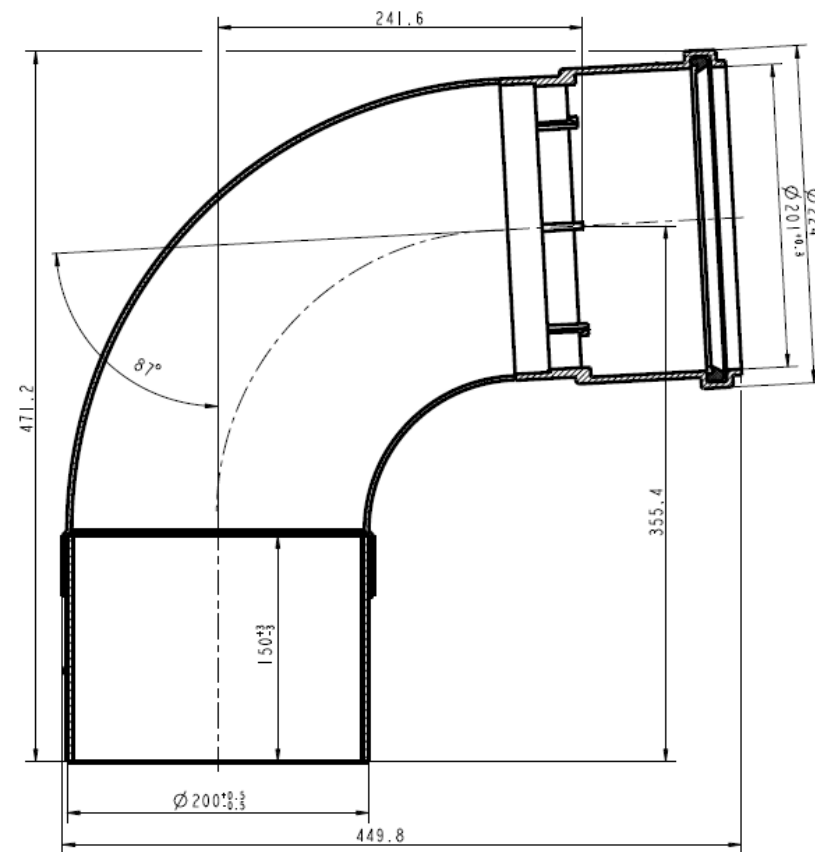
Отвод $\varnothing 200$ мм, 30° , 45° , 87° PP



Арт. 87090320



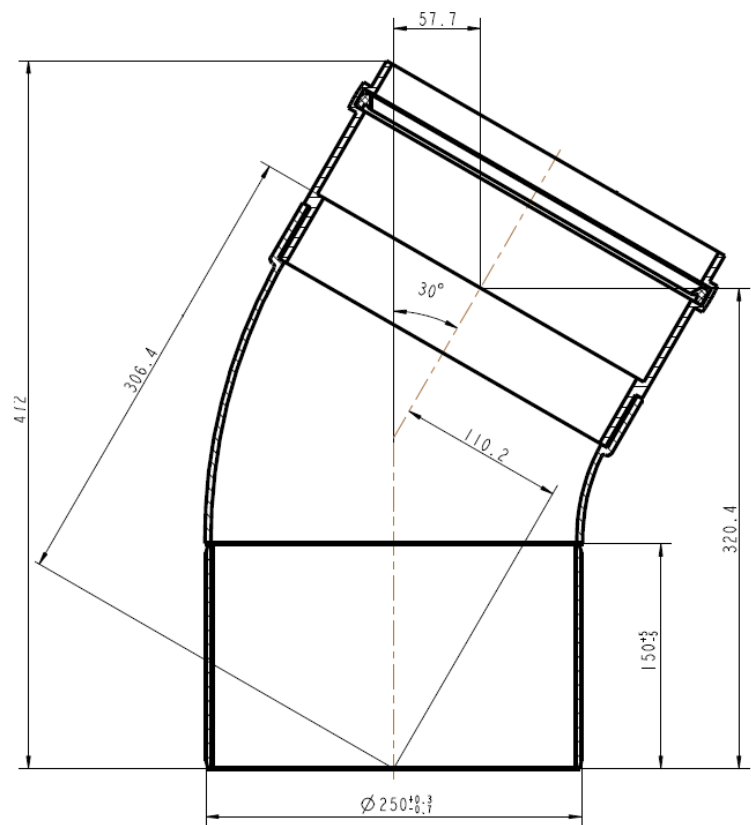
Арт. 87090321



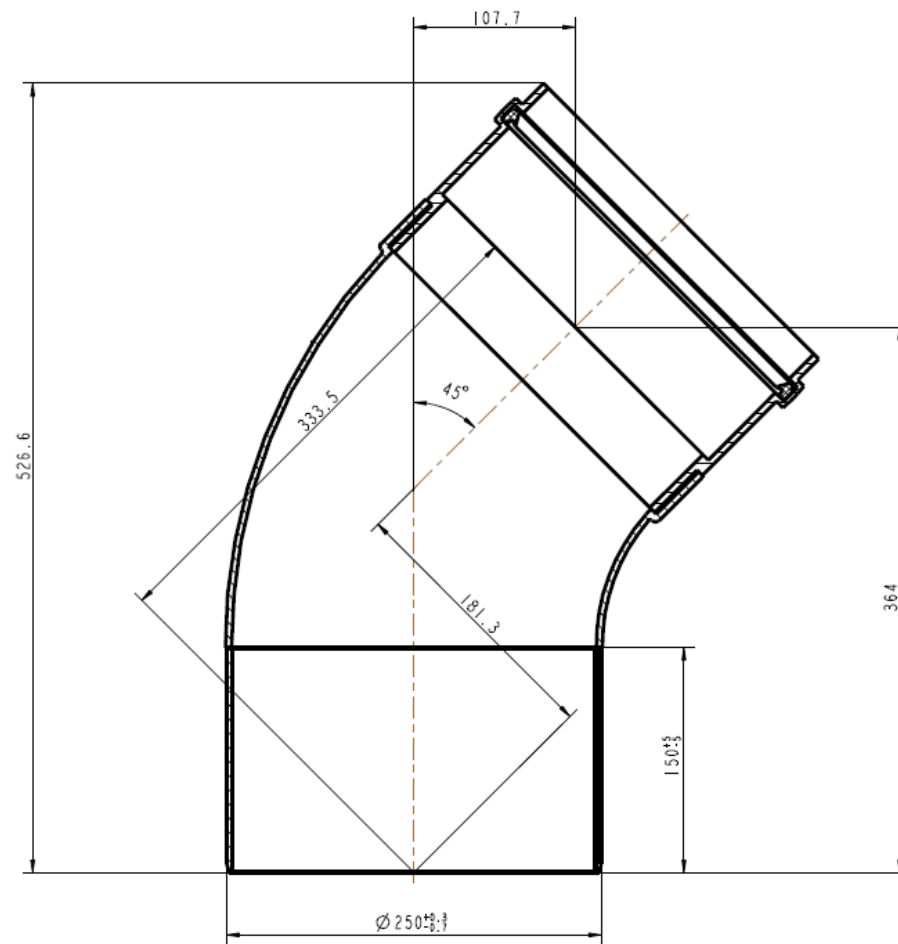
Арт. 87090322

Чертежи отдельных элементов.

Отвод $\varnothing 250$ мм, 30°, 45° PP



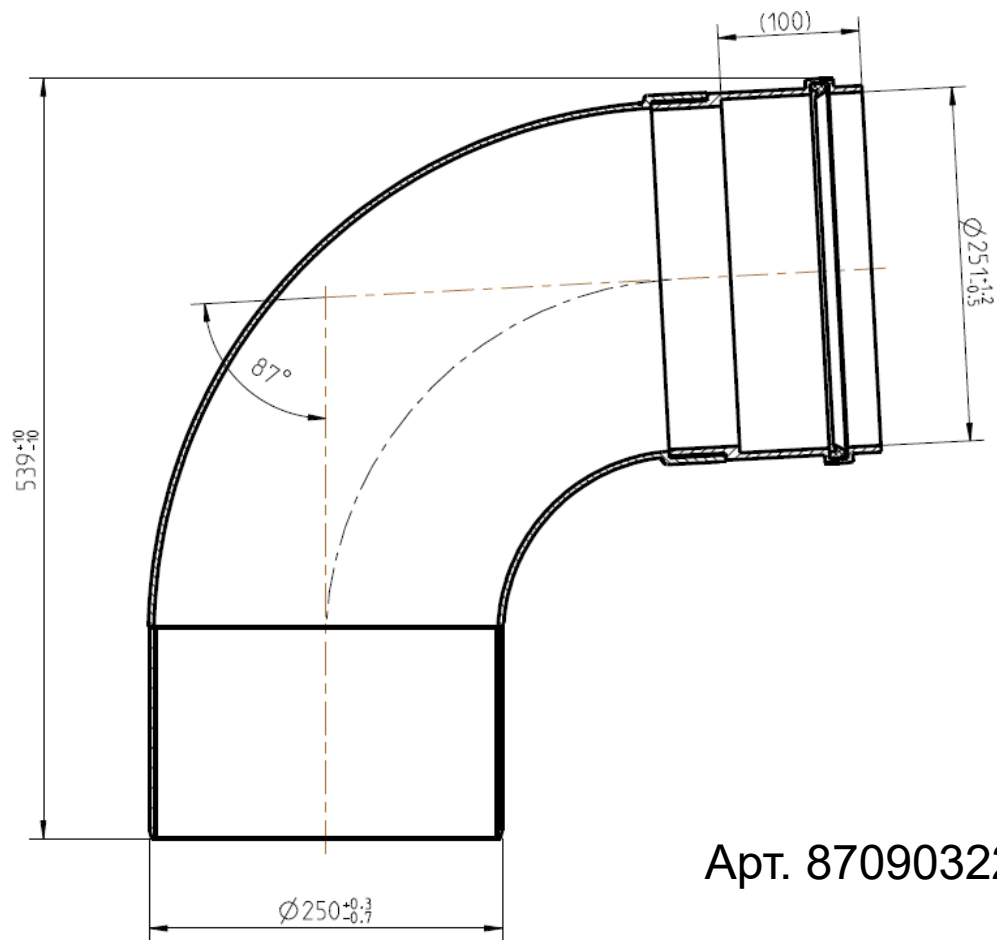
Арт. 87090324



Арт. 87090325

Чертежи отдельных элементов.

Отвод $\varnothing 250$ мм, 87° PP



Арт. 87090322

СПАСИБО ЗА ВНИМАНИЕ

