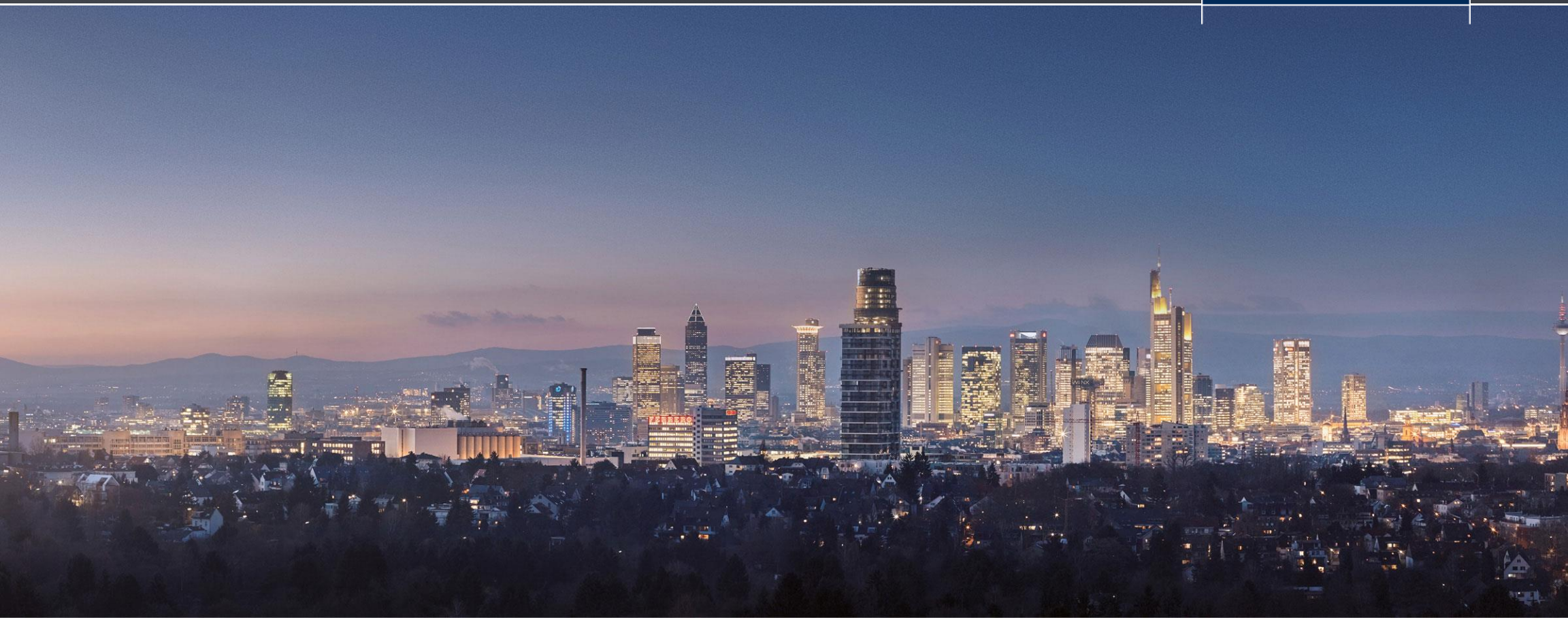


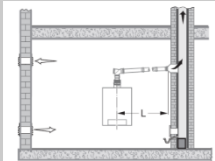
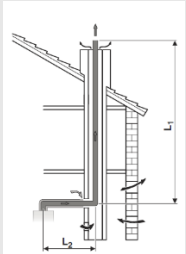
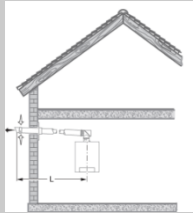
# Рекомендации по подбору дымоходов

LOGAMAX PLUS GB 122i

**Buderus**



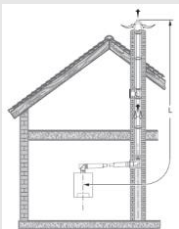
# Содержание

Схема	Конструкция	Отвод дымовых газов	Концентрическая труба	Одинарная труба	Ссылка на страницу
B23		С забором внутреннего воздуха для горения	-	X	<a href="#">10</a>
B33		С забором внутреннего воздуха для горения по концентрической трубе. Отвод дымовых газов в вентилируемой шахте по трубе.	X	X	<a href="#">24</a>
C13		Приток воздуха / отвод дымовых газов по концентрической трубе горизонтально	X	-	<a href="#">33</a>

# Содержание

Схема	Конструкция	Отвод дымовых газов	Концентрическая труба	Одинарная труба	Ссылка на страницу
C33		<p>Приток воздуха / отвод дымовых газов по концентрической трубе вертикально через крышу.</p>	X	-	<a href="#">43</a> и <a href="#">51</a>
C43		<p>Приток воздуха / отвод дымовых газов в отдельных шахтах с Подсоединением нескольких котлов к дымовой трубе (LAS).</p>	X	-	<a href="#">56</a>
C83		<p>Отвода дымовых газов прокладывается в существующей шахте с подсоединением нескольких котлов к дымовой трубе.</p>	-	X	<a href="#">60</a>

# Содержание

Схема	Конструкция	Отвод дымовых газов	Концентрическая труба	Одинарная труба	Ссылка на страницу
C53		Выход дымовых газов и вход воздуха для горения разделены и находятся в разных областях давления.	X	X	<a href="#">65</a> , <a href="#">74</a> , <a href="#">84</a>
C93		Приток воздуха / отвод дымовых газов до шахты по концентрической трубе. Приток воздуха/отвод дымовых газов в шахте противотоком.	X	-	<a href="#">97</a>

# Общие положения

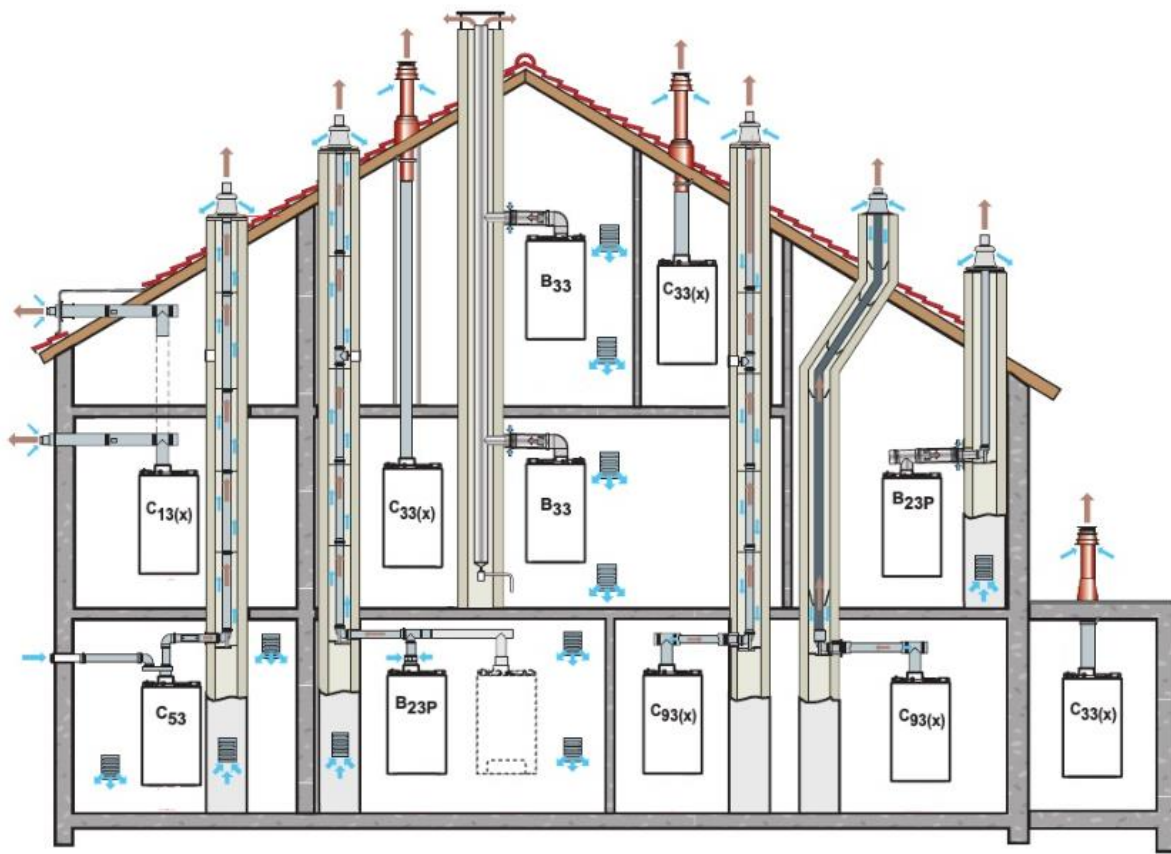
## Общие положения по отводу дымовых газов

Согласно сертификату на котёл GB122i эксплуатация системы разрешается только при использовании рекомендуемых производителем комплектующих для удаления дымовых газов в режимах работы с забором наружного или внутреннего воздуха для горения.

## Классификация систем дымоотведения

В международной классификации существует несколько типов систем дымоотведения, которые имеют обозначение: **Vxx**, **Cxx**, где **x** это цифры от 1 до 9. В дымовых системах типа **V**, воздух для горения забирается из помещения, в котором установлен газовый котел. Продукты сгорания отводятся наружу. В дымовых системах типа **C**, воздух для горения забирается снаружи помещения. Продукты сгорания отводятся наружу. Первая цифра **x** определяет способ подачи воздуха для горения к прибору и способ отведения продуктов сгорания. Вторая цифра **x** определяет, идёт ли речь о приборе с естественной тягой «1», с вентилятором для вытяжки продуктов сгорания «2» (за горелкой) или вентилятором для нагнетания воздуха «3» (перед горелкой)

## Общие положения по отводу дымовых газов



Способ отвода продуктов сгорания и подвода воздуха для горения, т.е. расположение трасс трубопровода и способы расположения выводов, для каждого прибора всегда должен реализовываться так, чтобы соответствовать категории, указанной на заводской табличке прибора.

## Общие положения по отводу дымовых газов

Котлы GB122i оснащены вентилятором, который подаёт дымовые газы в дымоход. Из-за потерь давления в дымоходе происходит торможение дымовых газов. Поэтому длина дымовых труб не должна превышать определенной величины, чтобы обеспечить надежный отвод дымовых газов в атмосферу. Этим значением является максимально допустимая длина труб отвода дымовых газов L. Она зависит от котла, конструкции трассы и от условий прокладки дымовых труб. Фактическая длина труб должна быть меньше этой максимально допустимой длины.

На поворотах потери давления больше, чем в прямой трубе. Поэтому для них принимаются эквивалентные длины, которые больше их физических длин (рис.1). Каждое колено уменьшает допустимую длину дымовой трубы L на эквивалентную длину, рассчитанную для каждого колена. Колено или тройник на котле и опорное колено в шахте уже учтены в допустимой длине дымовой трубы L, и их больше не нужно вычитать.

Эквивалентная длина	
 [м]	 [м]
2	1

Рисунок 1



# Схема дымоудаления В23

# Logamax plus GB 122

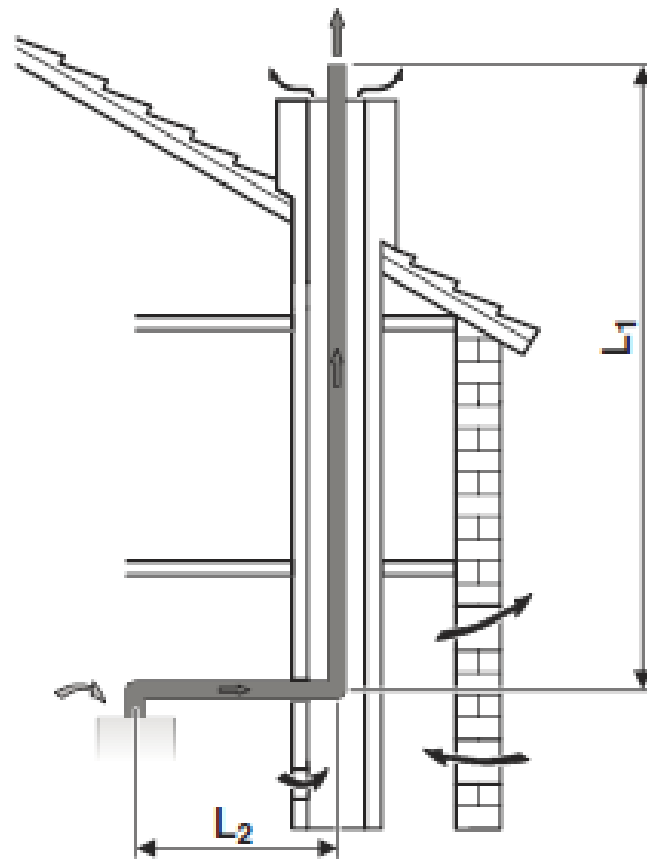
## Схема дымоудаления B23

Отвод дымовых газов в вентилируемой шахте

Предельные значения длины дымовой трубы

Тип	Диаметр компонентов системы отвода дымовых газов, мм	Мощность котла, кВт	L, м $L=L_1+L_2$	L2, м
B23	80	24	25	5

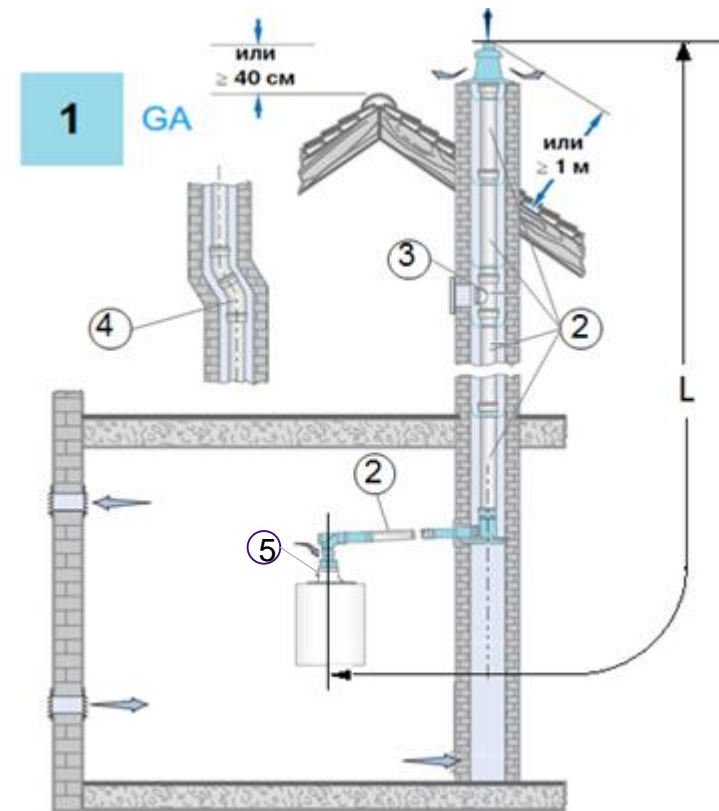
Колено на котле и опорное колено в шахте уже учтены в допустимой длине дымовой трубы L, и их больше не нужно вычитать



# Logamax plus GB 122

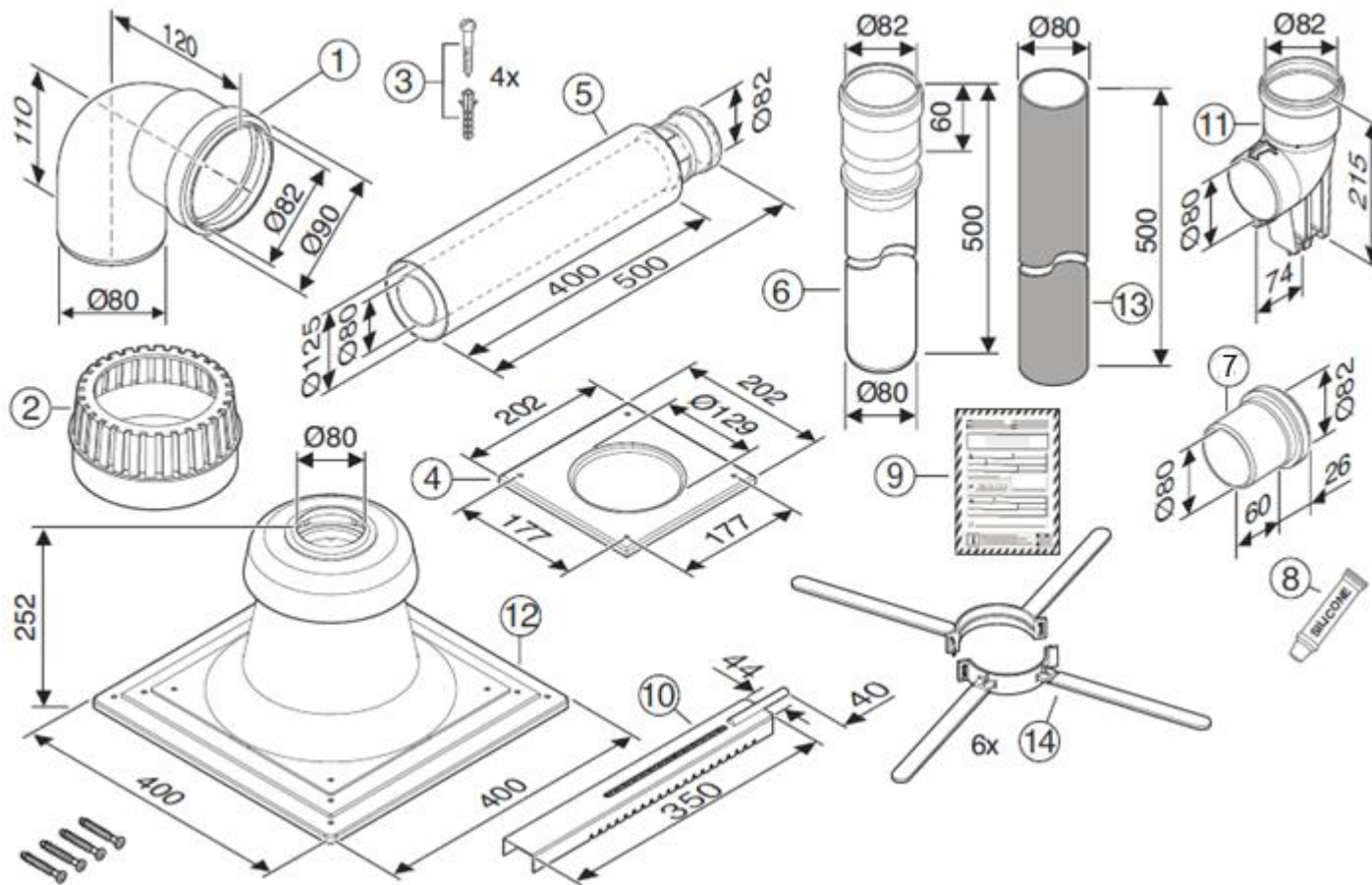
## Информация для заказа

№	Наименование	Артикул старый/новый	Ссылка на страницу
1	Базовый комплект FC-Set80-B53, DN80, в шахте, пластик, без рев колена, колпак, труба с UV защитой	7738113253	<a href="#">12</a>
2	Дымовая труба D80x250мм	87092078	<a href="#">13</a>
2	Дымовая труба FC-S80-500, DN80, PP, 500мм	7738112650	<a href="#">14</a>
2	Дымовая труба FC-S80-1000, DN80, PP, 1000мм	7738112651	<a href="#">14</a>
2	Дымовая труба FC-S80-2000, DN80, PP, 2000мм	7738112652	<a href="#">14</a>
3	Дымовая труба со смотровым люком $\varnothing 80$ мм, 270 мм/Отвод FC-SE80-87, DN80, 87°, PP	7719001533/ 7738112669	<a href="#">15</a>
4	Отвод FC-SE80-87, DN80, 87°, PP	7738112654	<a href="#">18</a>
4	Отвод FC-SE80-45, DN80, 45°, PP	7738112653	<a href="#">18</a>
4	Отвод 30°, DN80/Отвод FC-SE80-30, DN80, 30°, PP	7719001851/ 7738112668	<a href="#">18</a>
4	Отвод 15°, DN80/Отвод FC-SE80-15, DN80, 15°, PP	7719001850/ 7738112667	<a href="#">18</a>
4	Отвод FC-SER80-87, DN80, 87°, со смотровым люком	87094537/ 7738112596	<a href="#">16/17</a>
5	Адаптер вертикальный FC-CA80, DN80/125	7738112714	<a href="#">19</a>



# Logamax plus GB 122

**Базовый комплект FC-Set80-B53, Ø80, в шахте, пластик, без рев. колена, колпак, труба с UV защитой, арт. 7738113253**



## Комплект поставки:

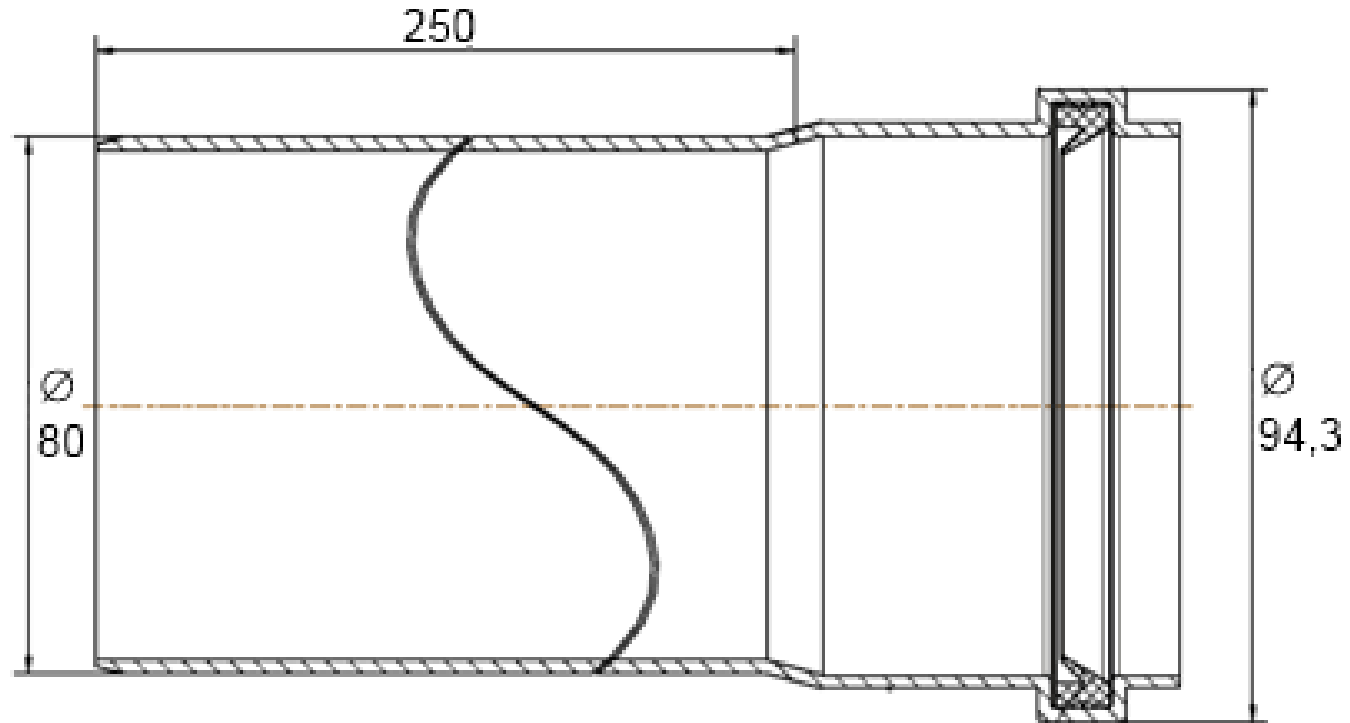
1. Отвод FC-SE80-87, Ø80, 87°, PP арт. 7738112654
2. Защита приточного канала FC-O80, Ø125мм, при заборе воздуха из помещения арт. 7738112718
3. Крепеж для декоративной манжеты
4. Манжета декоративная FC-O80, Ø125, белая, арт. 7738112595
5. Концентрическая труба – проход через стену Ø80/125, 500 мм
6. Дымовая труба FC-S80-500, Ø80, PP, 500мм, арт. 7738112650
7. Адаптер для подключения отвода к трубе
8. Смазка для сборки
9. Инструкция по монтажу
10. Опорный кронштейн
11. Отвод Ø80, 87°, PP, с подпоркой
- 12, 13. Комплект оголовка шахты FC-O80, Ø80, высота 200мм, трубы 500мм, PP (ex GA, DO-S), арт. 7738112719
14. Распорка FC-O80, Ø80, арт. 7738112597

[назад к содержанию](#)

**Buderus**

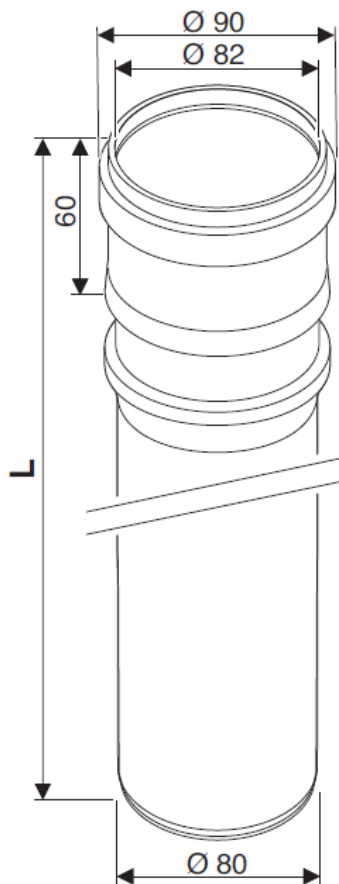
# Logamax plus GB 122

Дымовая труба  $\varnothing 80 \times 250$  мм, PP  
арт. 87092078



# Logamax plus GB 122

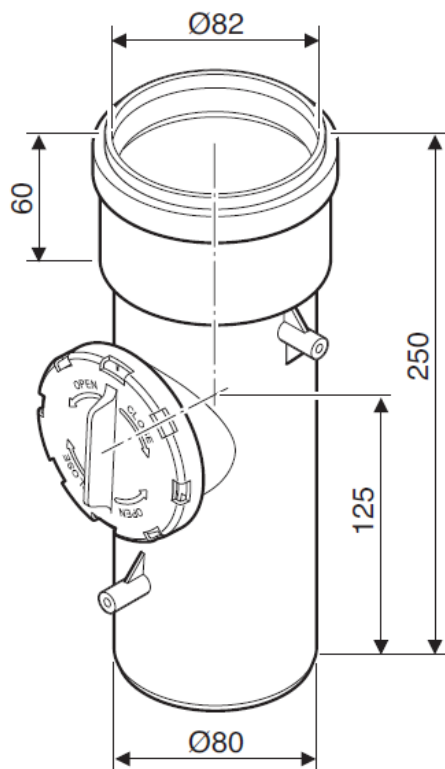
## Удлинительный элемент DN80 PP



Наименование	Артикул
Дымовая труба FC-S80-500, DN80, PP, 500мм	7738112650
Дымовая труба FC-S80-1000, DN80, PP, 1000мм	7738112651
Дымовая труба FC-S80-2000, DN80, PP, 2000мм	7738112652

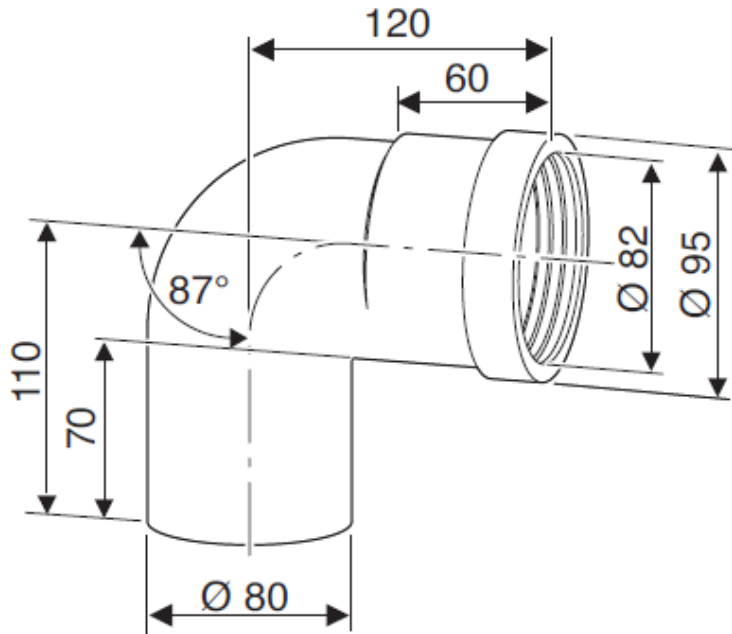
# Logamax plus GB 122

**Дымовая труба DN80, PP, со смотровым люком, AZB618 арт. 7719001533**

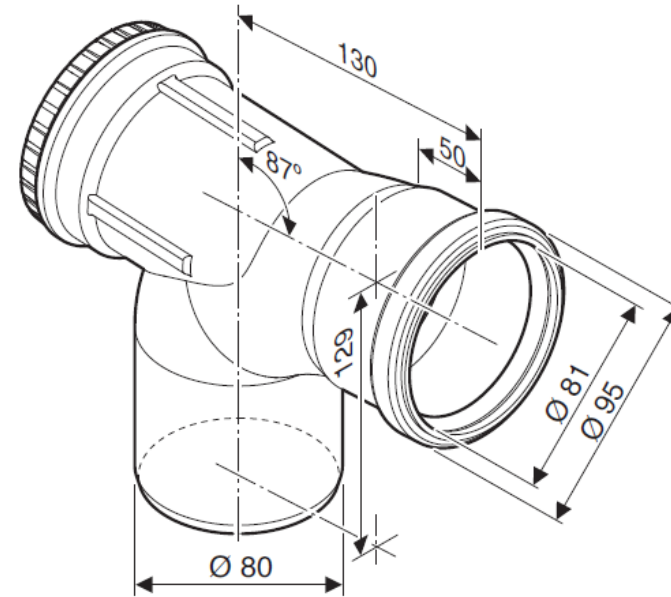


# Logamax plus GB 122

## Угловое колено DN80 PP



Отвод FC-SE80-15, DN80,  
87°, PP  
арт. 7738112654

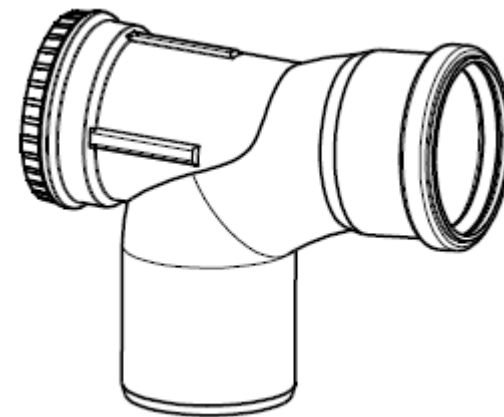
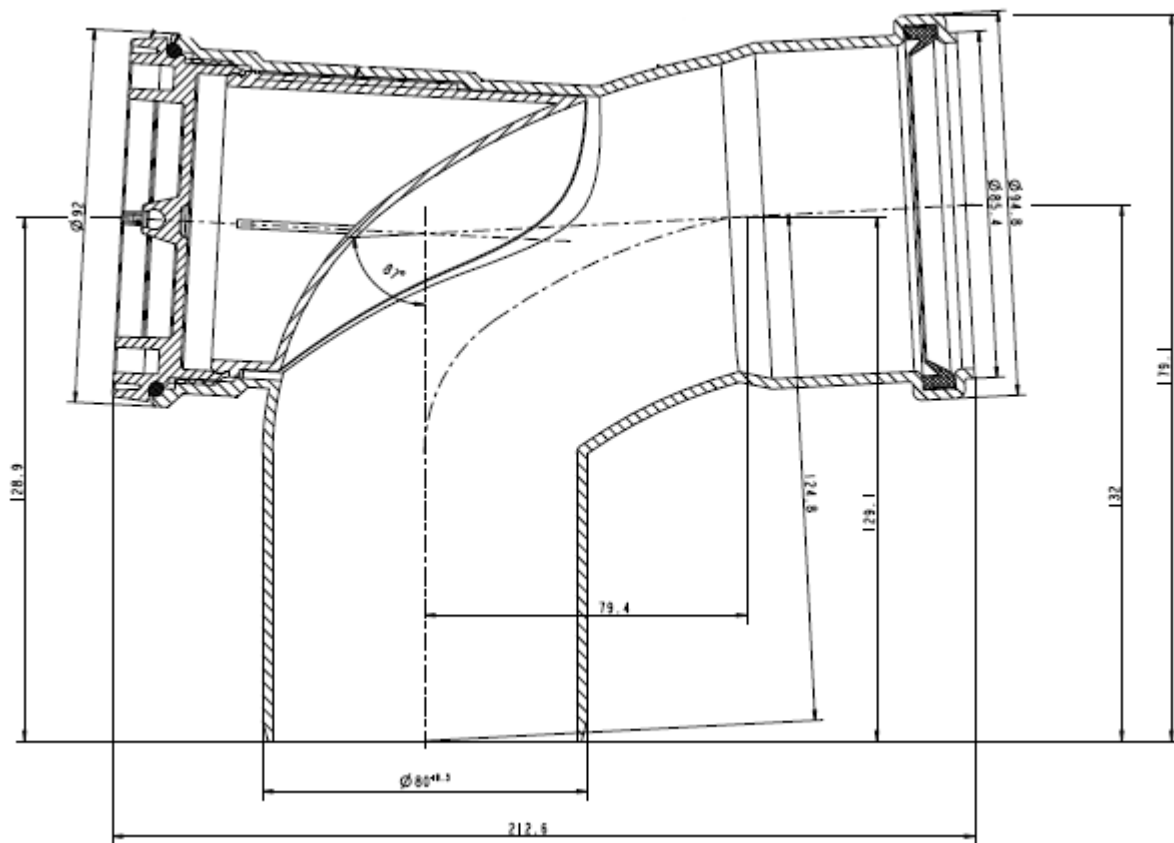


Отвод FC-SER80-87, DN80, 87°,  
со смотровым люком  
арт. 7738112596



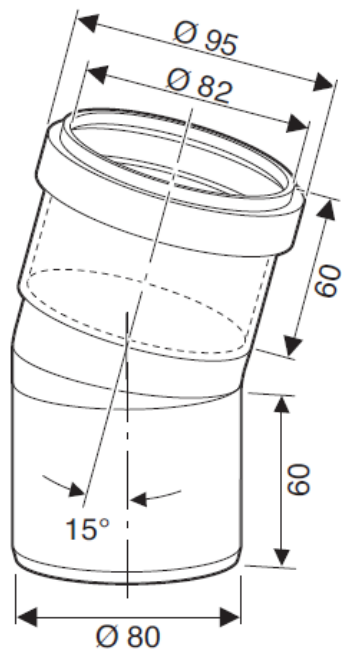
# Logamax plus GB 122

Отвод со смотровым люком  $\varnothing 80$  мм PP, 87°, арт. 87094537

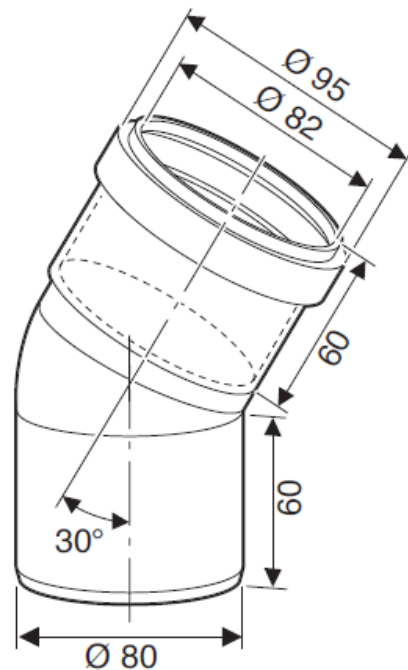


# Logamax plus GB 122

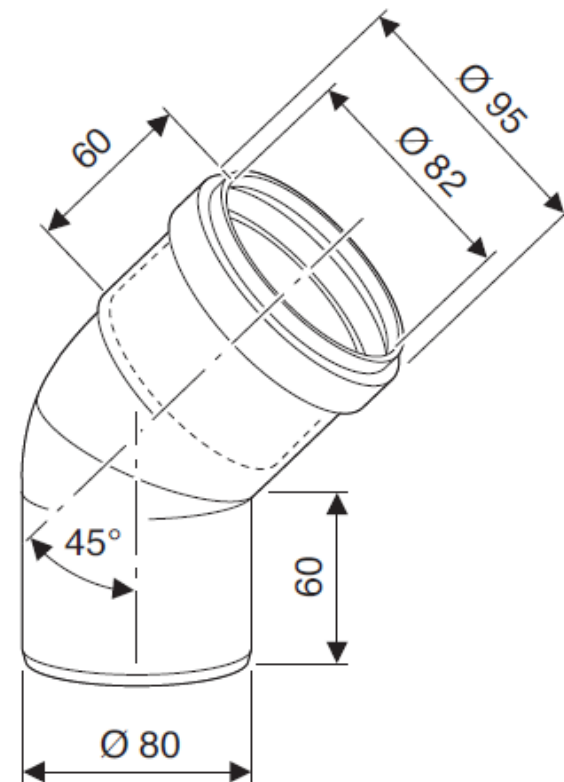
## Угловое колено DN80 PP



Отвод FC-SE80-15, DN80,  
 $15^\circ$ , PP  
арт.7738112667



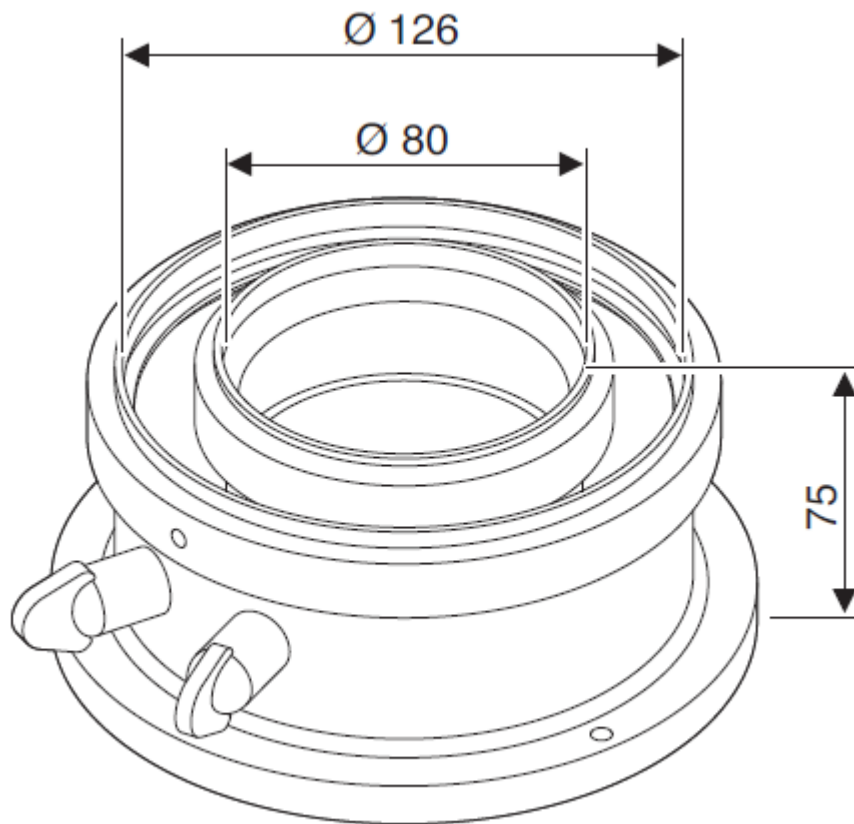
Отвод FC-SE80-30, DN80,  
 $30^\circ$ , PP  
арт.7738112668



Отвод FC-SE80-45, DN80,  
 $45^\circ$ , PP  
арт. 7738112653

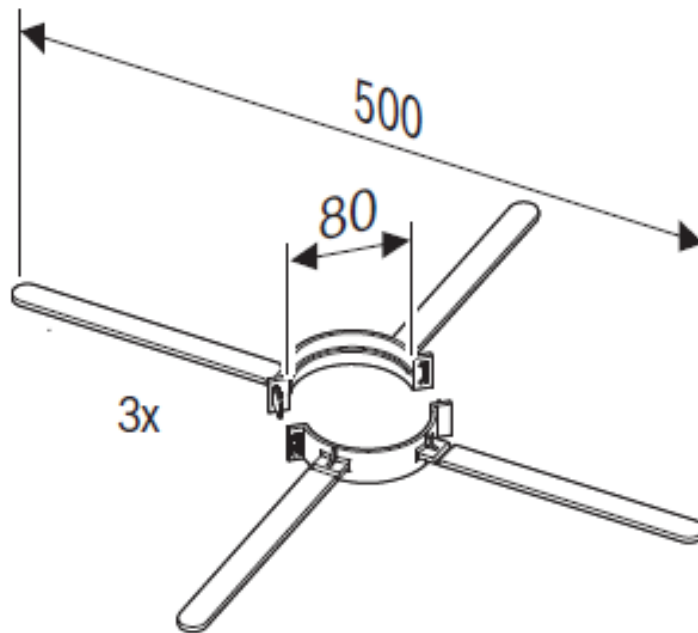
# Logamax plus GB 122

**Адаптер вертикальный FC-CA80, DN80/125, арт. 7738112714**



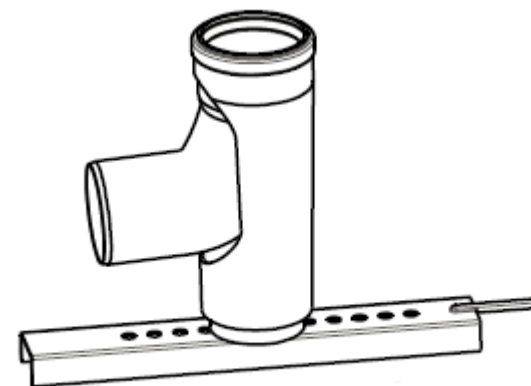
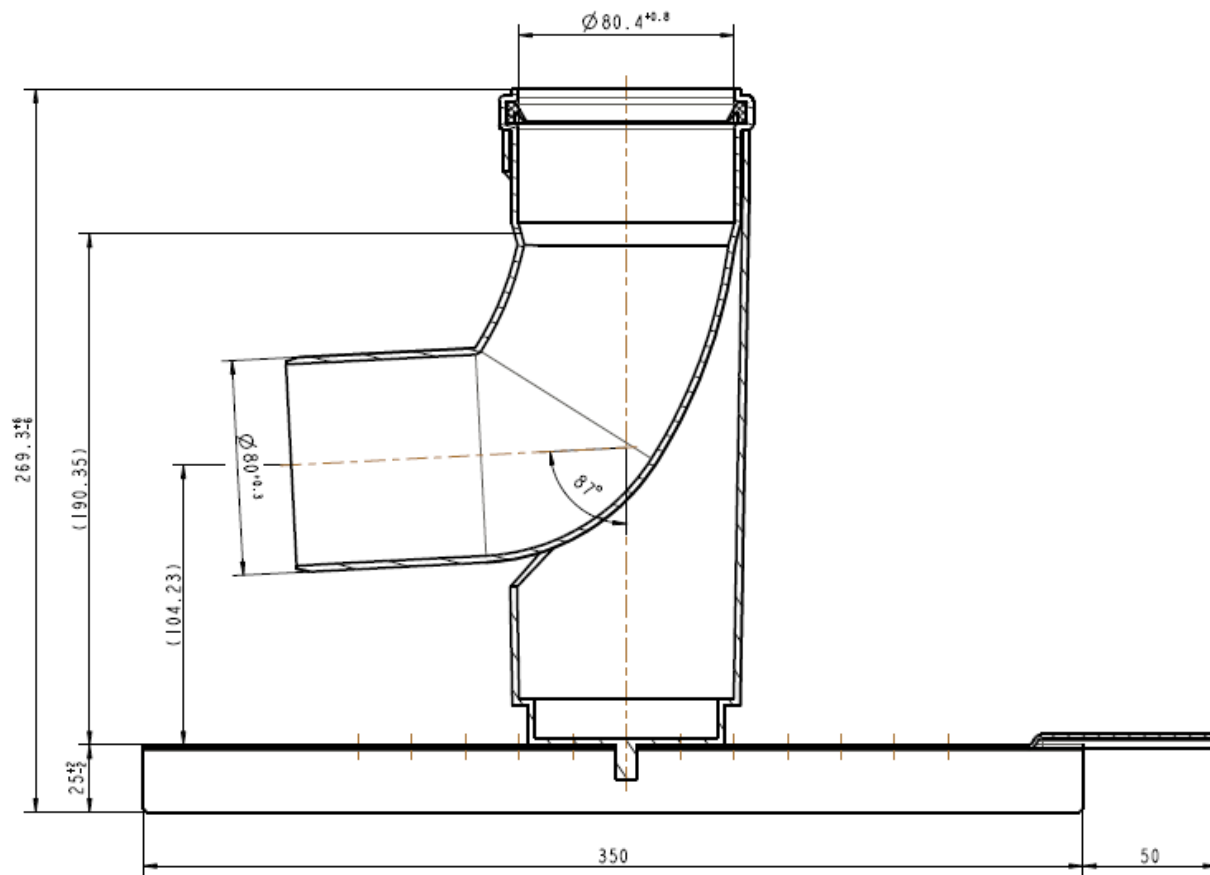
# Logamax plus GB 122

Распорка FC-O80, DN80, (3шт.) арт. 7738112597



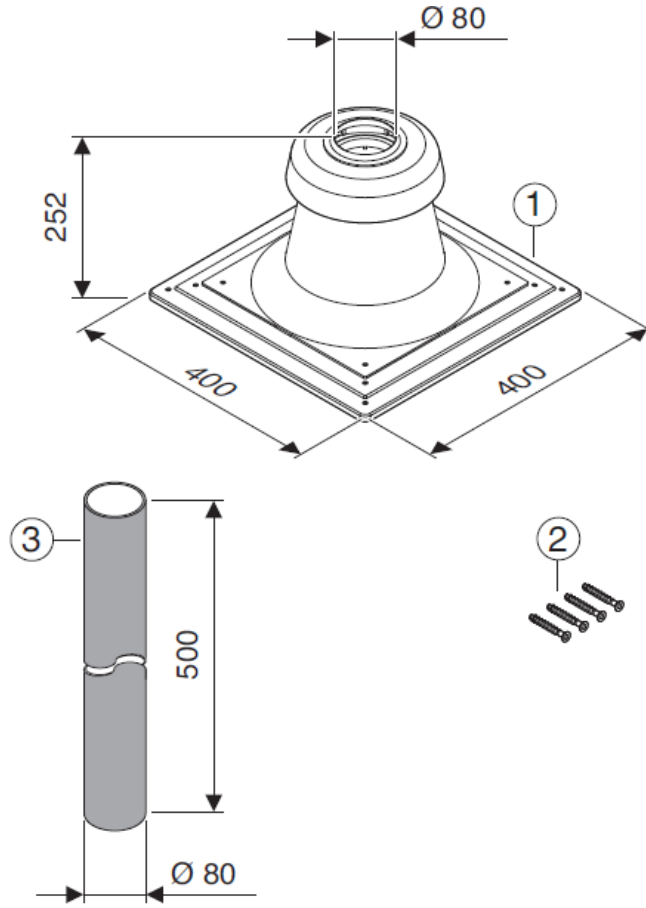
# Logamax plus GB 122

Отвод с подпоркой и опорным кронштейном  $\varnothing 80$  мм , арт. 87090508



# Logamax plus GB 122

Комплект оголовка шахты FC-O80, DN80, высота 200мм, трубы 500мм, PP (ex GA, DO-S)  
арт. 7738112719



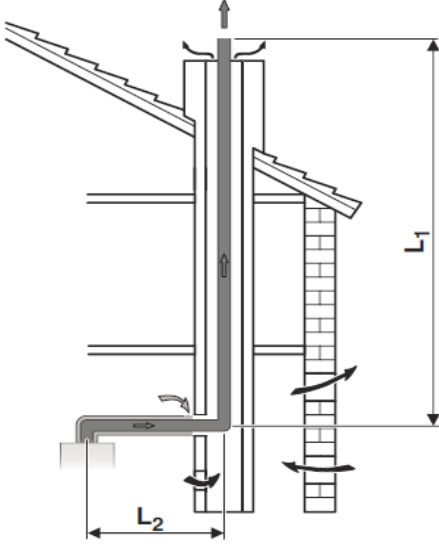
## Комплект поставки:

- 1) Покрытие шахты.
- 2) Крепеж.
- 3) Труба DN80 L500 УФ защищенная.

# Схема дымоудаления ВЗЗ

# Logamax plus GB 122

## Предельные значения длины дымовой трубы В33

Тип	Схематичное изображение	Мощность котла, кВт	L=L1+L2, м	L2, м	Эквивалентная длина	
					отвод 87°, м	отвод 45,15°, м
В33		24	25	5	2*	1*
		<p>*Каждое дополнительное колено 87° или 45° уменьшает L на эквивалентную длину.</p> <p>Приток воздуха из помещения по концентрической трубе <math>\varnothing</math> 80/125 мм. Отвод дымовых газов в вентилируемой шахте по трубе <math>\varnothing</math> 80 мм.</p>				

Колено на котле и опорное колено в шахте уже учтены в допустимой длине дымовой трубы L, и их больше не нужно вычитать

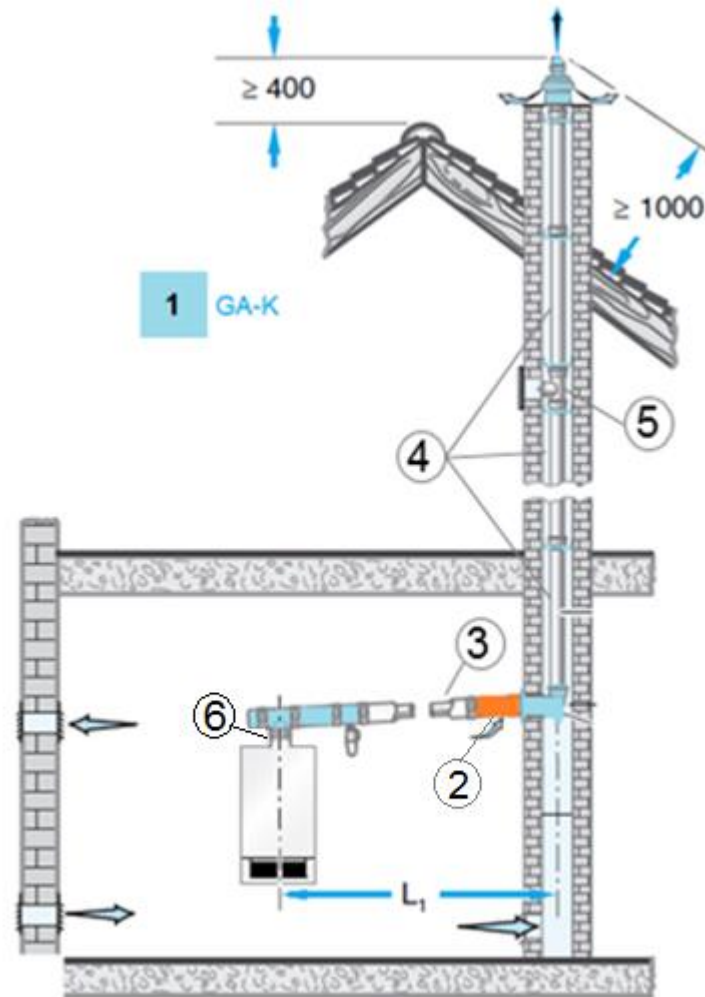
[назад к содержанию](#)



# Logamax plus GB 122

## Информация для заказа

№	Наименование	Артикул старый/новый	Ссылка на страницу
1	Базовый комплект FC-Set80-C93x, DN80/125, концентрический, без угла с ревиз., в шахте DN80 (ex GA-K)	7738113246	<a href="#">27</a>
2	Концентрический патрубок с воздухозабором 80/125	87094528	<a href="#">28</a>
3	Дымовая труба концентрическая FC-C80-500, DN80/125, 500мм	7738112645	<a href="#">29</a>
3	Дымовая труба концентрическая FC-C80-1000, DN80/125, 1000мм	7719002764/ 7738112646	<a href="#">29</a>
3	Дымовая труба концентрическая FC-C80-2000, DN80/125, 2000мм	7738112647	<a href="#">29</a>
	Отвод концентрический FC-CE80-87, DN80/125, 87°	7719002766/ 7738112648	<a href="#">30</a>
	Отвод концентрический FC-CE80-45, DN80/125, 45°	7738112593	<a href="#">30</a>

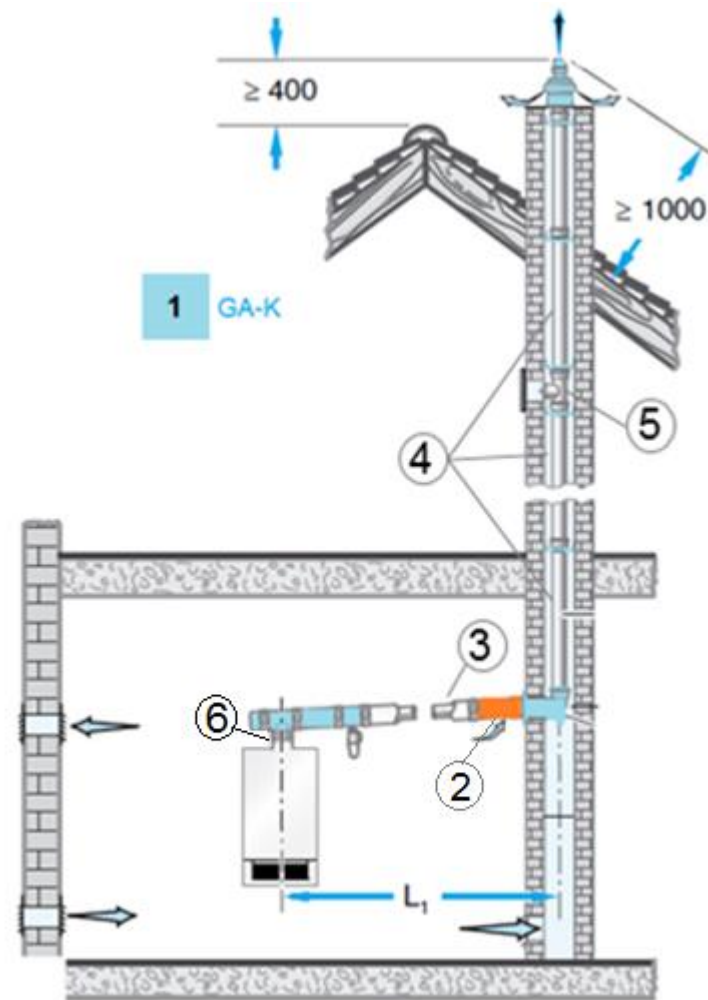


# Logamax plus GB 122

## Информация для заказа

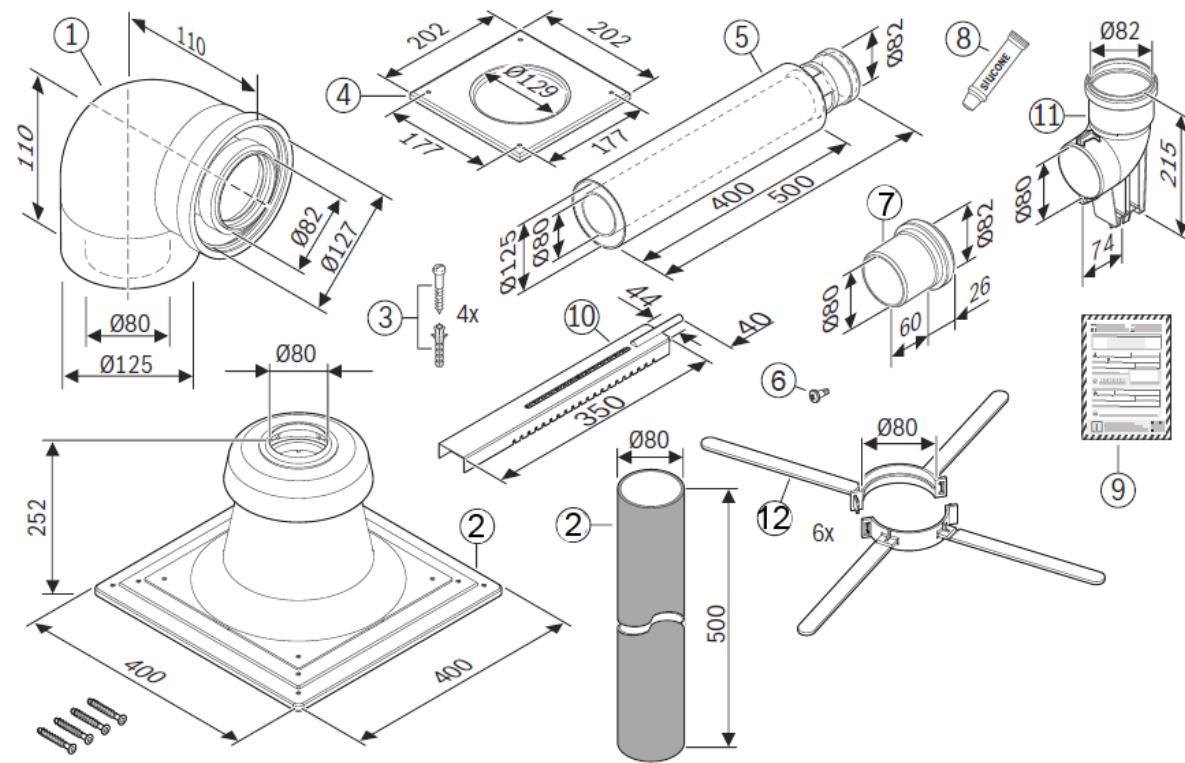
№	Наименование	Артикул старый/новый	Ссылка на страницу
4	Дымовая труба FC-S80-500, DN80, PP, 500мм	7738112650	<a href="#">14</a>
4	Дымовая труба FC-S80-1000, DN80, PP, 1000мм	7738112651	<a href="#">14</a>
4	Дымовая труба FC-S80-2000, DN80, PP, 2000мм	7738112652	<a href="#">14</a>
5	Дымовая труба со смотровым люком $\varnothing 80$ мм, 270 мм/Отвод FC-SE80-87, DN80, 87°, PP	7719001533/ 7738112669	<a href="#">15</a>
	Отвод FC-SE80-87, DN80, 87°, PP	7738112654	<a href="#">16</a>
	Отвод FC-SE80-45, DN80, 45°, PP	7738112653	<a href="#">18</a>
	Отвод с подпоркой и опорным кронштейном $\varnothing 80$ мм	87090508	<a href="#">21</a>
	Распорка FC-O80, DN80, (3шт.)	7738112597	<a href="#">20</a>
	Комплект оголовка шахты FC-O80, DN80, высота 200мм, трубы 500мм, PP (ex GA, DO-S)	7738112719	<a href="#">22</a>
	Отвод концентрический FC-CER80-87, DN80/125, 87°, со смотровым люком	7738112665	<a href="#">31</a>
6	Адаптер вертикальный FC-CA80, DN80/125	7738112714	<a href="#">19</a>

[назад к содержанию](#)



# Logamax plus GB 122

**Базовый комплект FC-Set80-C93x, Ø80/125, концентрический, без угла с ревиз., в шахте Ø80 (ex GA-K), арт. 7738113246**

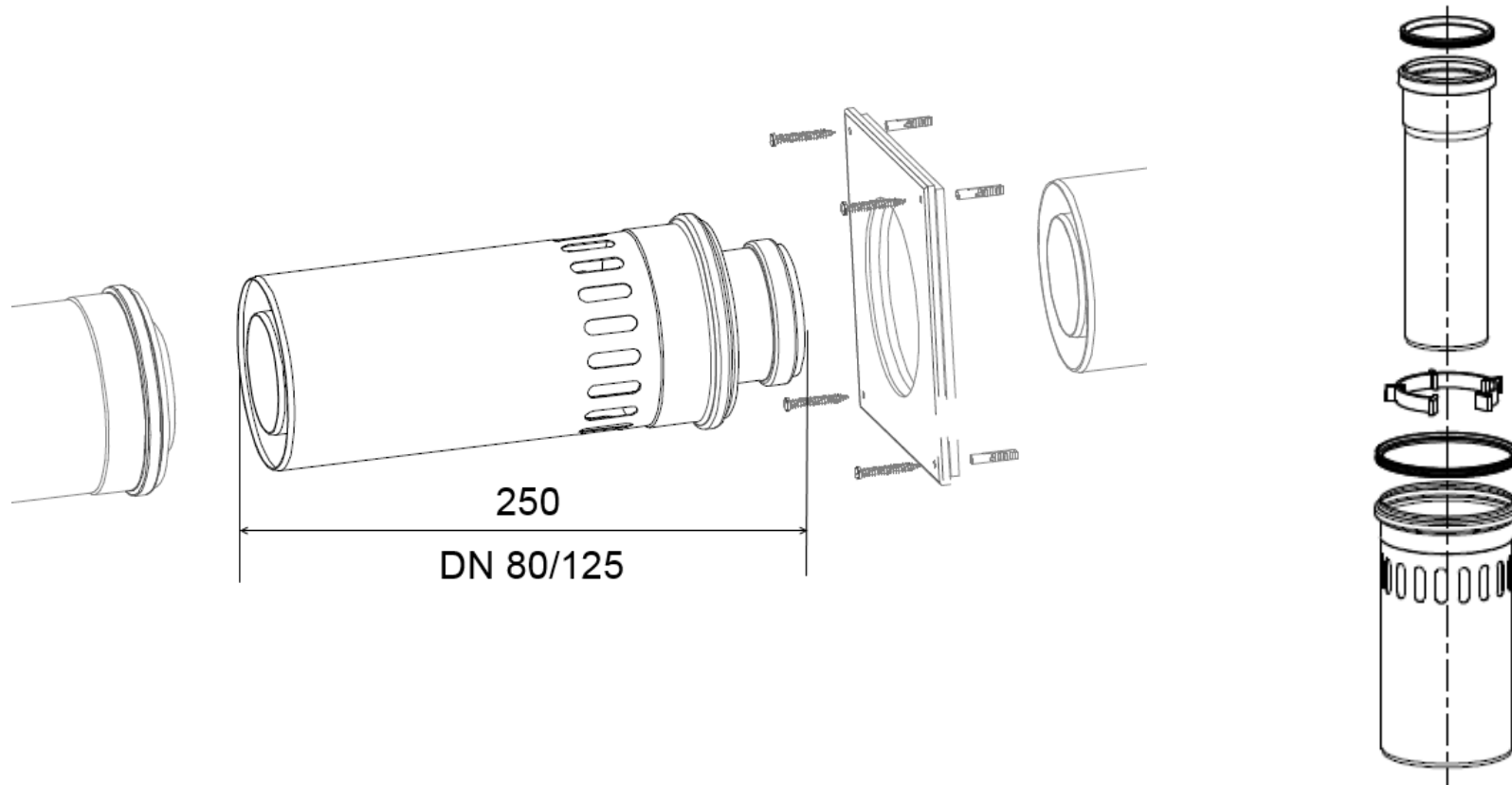


## Комплект поставки:

1. Отвод концентрический FC-CE80-87, Ø80/125, 87°, арт. 7738112648
2. Комплект оголовка шахты FC-O80, Ø80, высота 200мм, трубы 500мм, PP (ex GA, DO-S), арт. 7738112719
3. Крепеж для декоративной манжеты
4. Манжета декоративная FC-O80, Ø125, белая, арт. 7738112595
5. Концентрическая труба – проход через стену Ø80/125, 500 мм
6. Саморез для фиксации отвода
7. Адаптер для подключения отвода к трубе
8. Смазка для сборки
9. Инструкция по монтажу
10. Опорный кронштейн
11. Отвод Ø80, 87°, PP, с подпоркой

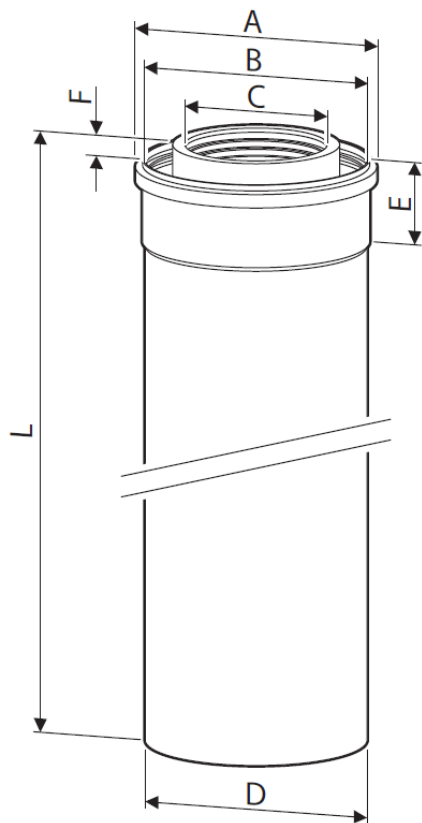
# Logamax plus GB 122

Концентрический патрубок с воздухозабором 80/125, арт. 87094528



# Logamax plus GB 122

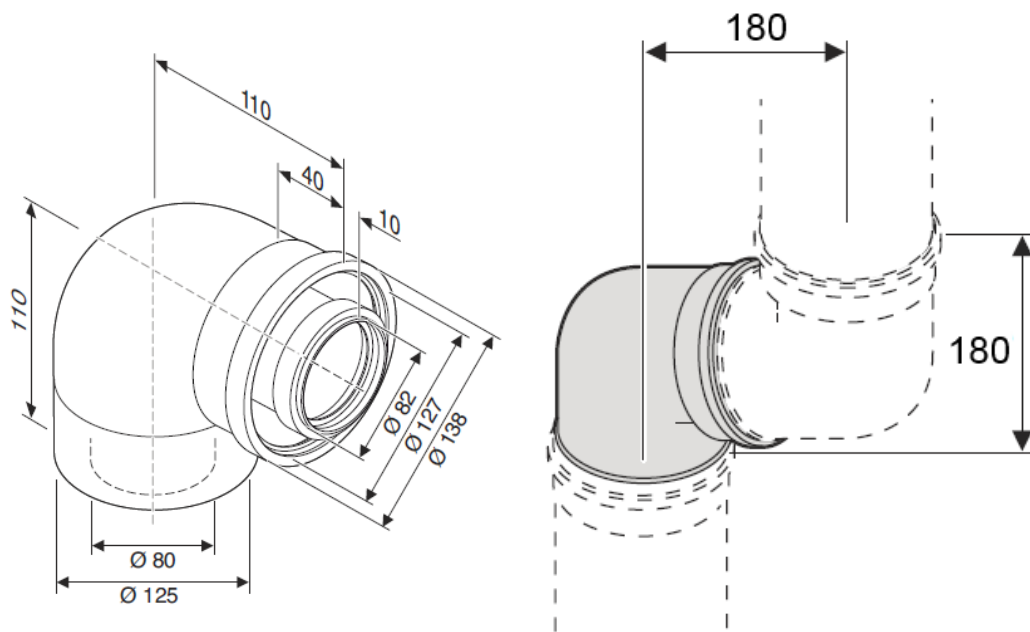
## Дымовая труба концентрическая FC-C80



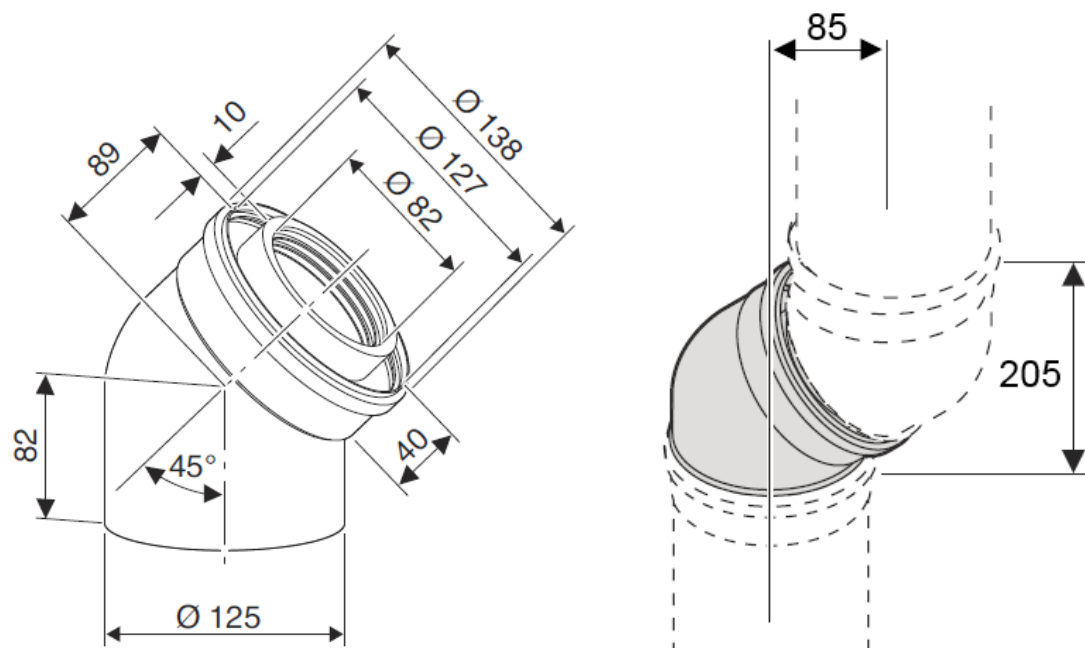
<b>FC-C80-500</b> 7738112645	Ø 138	Ø 127	Ø 82	Ø 125	40	10	500
<b>FC-C80-1000</b> 7738112646							1000
<b>FC-C80-2000</b> 7738112647							2000

# Logamax plus GB 122

## Отвод концентрический FC-CE80, $\varnothing 80/125$



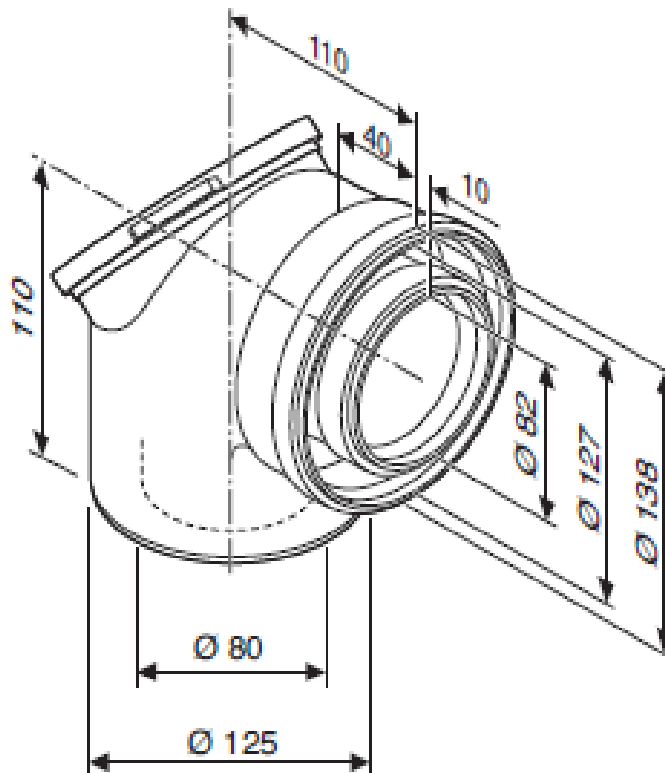
Отвод концентрический FC-CE80-87,  $\varnothing 80/125$ , 87°,  
арт. **7738112648**



Отвод концентрический FC-CE80-45,  $\varnothing 80/125$ , 45°,  
арт. **7738112593**

# Logamax plus GB 122

Отвод концентрический FC-CER80-87, DN80/125, 87°, со смотровым люком  
, арт. 7738112665

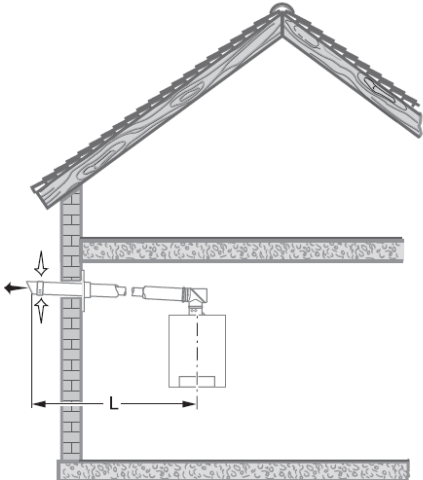


# Схема дымоудаления С13



# Logamax plus GB 122

## Предельные значения длины дымовой трубы С13

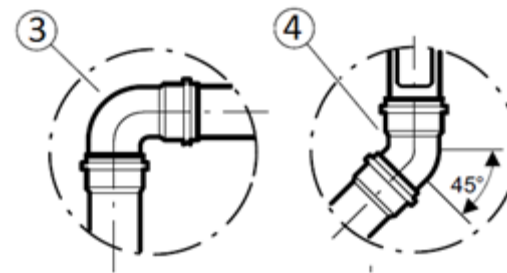
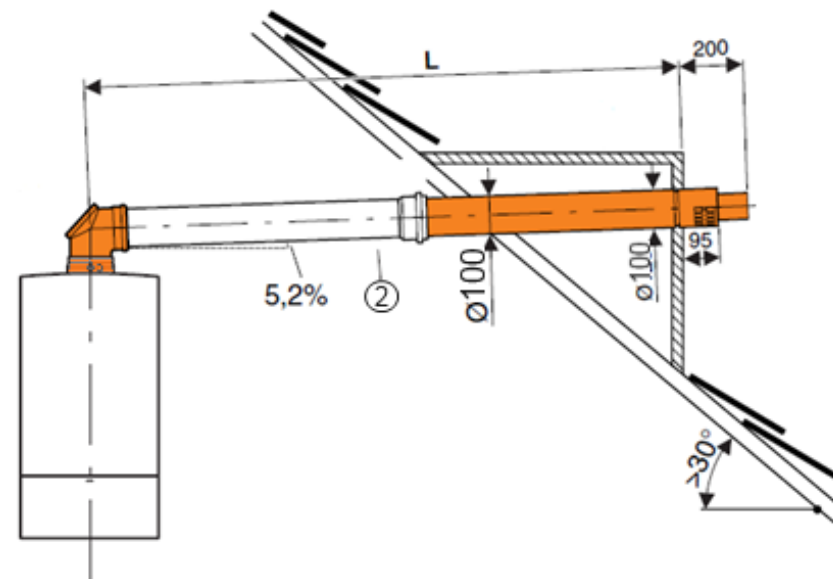
Тип	Схематичное изображение	Диаметр трубы, мм	Мощность котла, кВт	L, м	Эквивалентная длина	
					отвод 87°, м	отвод 45,15°, м
С13		60 / 100	24	10	2**	1**
		80 / 125	24	23		
<p>*Включая 3 х поворота 87° (6 х поворотов 45°)            **Каждое дополнительное колено 87° или 45° уменьшает L на эквивалентную длину.</p> <p>Приток воздуха / отвод дымовых газов по концентрической трубе горизонтально через фасад. Вход воздуха и выход дымовых газов находятся вблизи друг от друга в области одинакового давления.</p>						

Колено на котле уже учтено в допустимой длине дымовой трубы L, и его больше не нужно вычитать

# Logamax plus GB 122

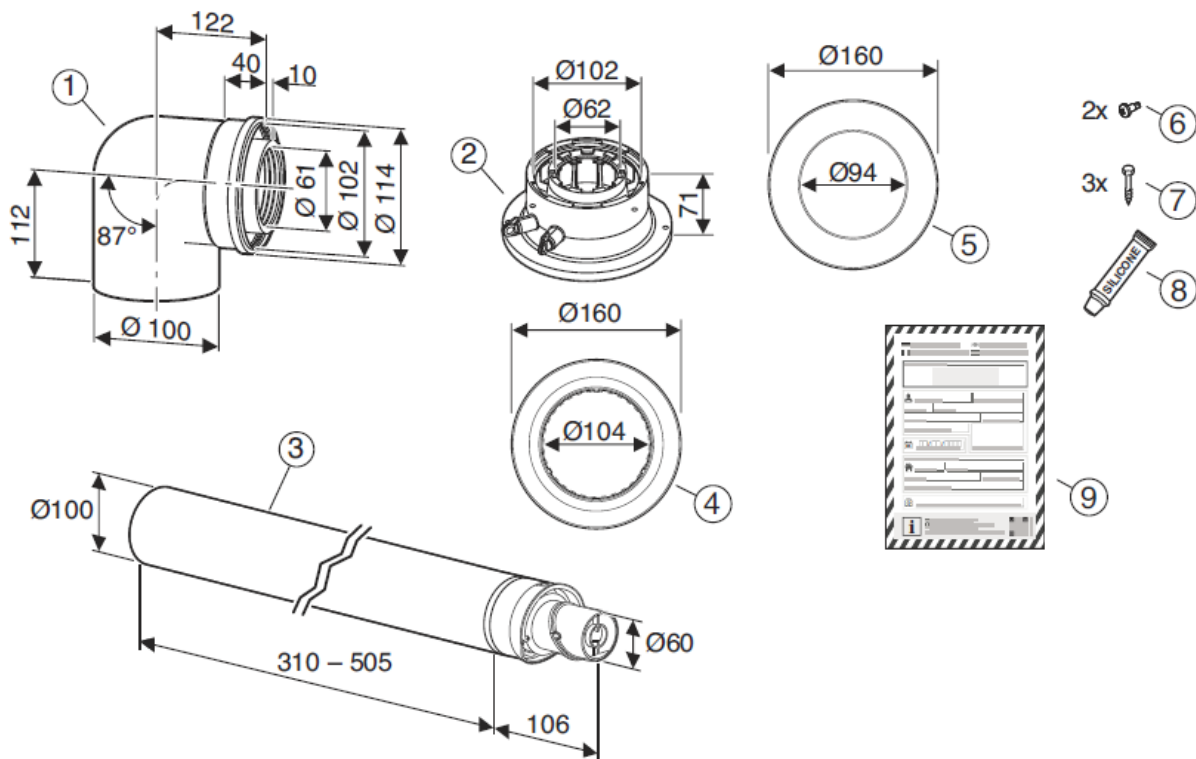
## Информация для заказа

№	Наименование	Артикул	Ссылка на страницу
1	Базовый комплект FC-Set60-C13x, DN60/100, горизонтальный, концентрический, с адаптером	7738112498	<a href="#">35</a>
2	Концентрическая труба 500мм, $\varnothing$ 60/100	7738112614	<a href="#">36</a>
2	Концентрическая труба 1000мм, $\varnothing$ 60/100	7738112615	<a href="#">36</a>
2	Концентрическая труба 2000мм, $\varnothing$ 60/100	7738112500	<a href="#">36</a>
3	Угловое коаксиальное колено 87°, $\varnothing$ 60/100	7738112616	<a href="#">37</a>
4	Угловое коаксиальное колено 45°, $\varnothing$ 60/100	7738112501	<a href="#">37</a>



# Logamax plus GB 122

**Базовый комплект FC-Set60-C13x, DN60/100,  
горизонтальный, концентрический, с адаптером,  
арт. 7738112498**

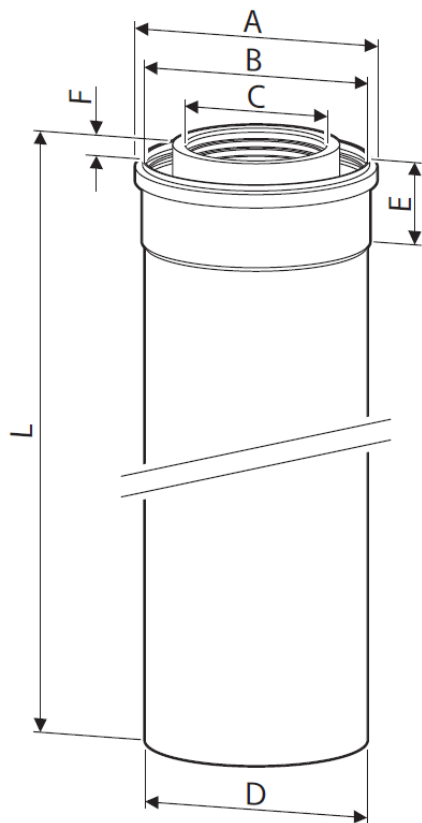


## Комплект поставки:

1. Отвод концентрический FC-CE60-87, DN60/100, 87°, арт. 7738112616
2. Адаптер вертикальный FC-CA60, DN60/100, арт. 7738112636
3. Телескопическая коаксиальная труба,  $\varnothing$  60/100 мм, 310 – 505 мм
4. Декоративная манжета внутри
5. Декоративная манжета снаружи
6. Крепежный материал для крепления отвода
7. Крепежный материал для крепления адаптера
8. Смазка для сборки
9. Инструкция по монтажу

# Logamax GB 122

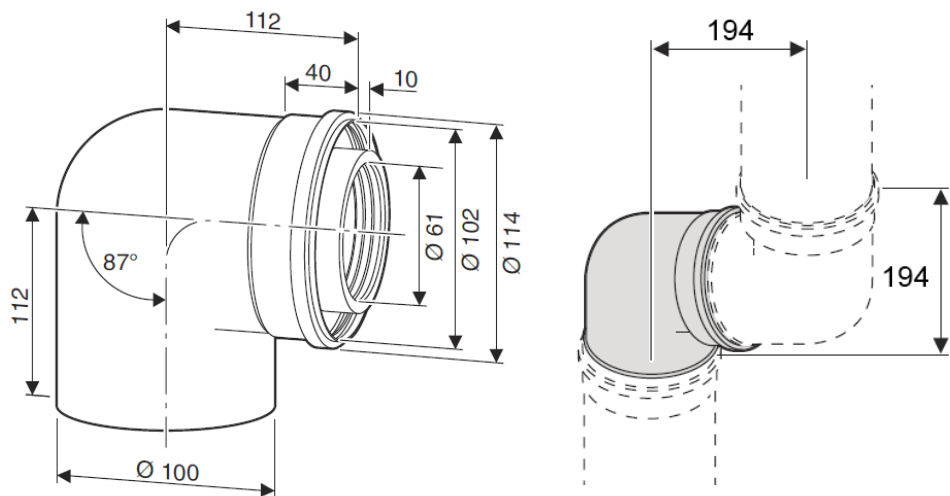
## Дымовая труба концентрическая FC-C60



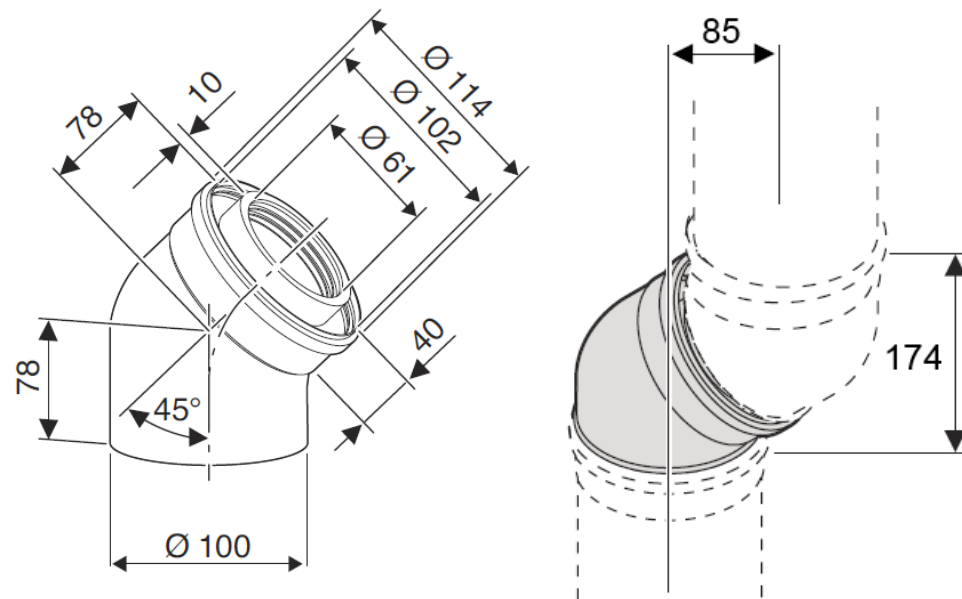
FC-C60-500 7738112614	Ø 114	Ø 102	Ø 61	Ø 100	40	10	500
FC-C60-1000 7738112615							1000
FC-C60-2000 7738112500							2000

# Logamax plus GB 122

## Отвод концентрический FC-CE60-87, DN60/100



Отвод концентрический FC-CE60-87, DN60/100, 87° арт.  
7738112616



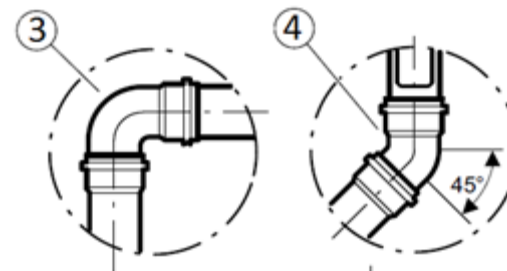
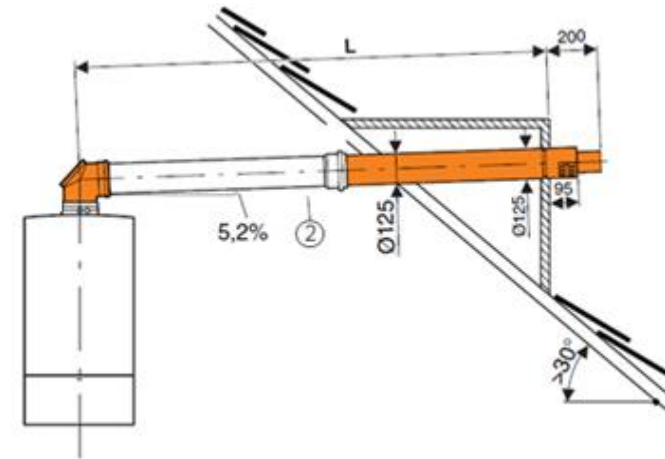
Отвод концентрический FC-CE60-45, DN60/100, 45° арт.  
7738112501

# Logamax plus GB 122

## Информация для заказа

№	Наименование	Артикул старый/нов ый	Ссылка на страницу
1	Горизонтальный комплект $\varnothing$ 80/125*	7736995004	<a href="#">40</a>
1	Базовый комплект FC-Set80-C13x, DN80/125, горизонтальный, телескопический, концентр, с адаптером*	7738112577	<a href="#">41</a>
2	Дымовая труба концентрическая FC-C80-500, DN80/125, 500мм	7738112645	<a href="#">29</a>
2	Дымовая труба концентрическая FC-C80-1000, DN80/125, 1000мм	7719002764/ 7738112646	<a href="#">29</a>
2	Дымовая труба концентрическая FC-C80-2000, DN80/125, 2000мм	7738112647	<a href="#">29</a>
3	Отвод концентрический FC-CE80-87, DN80/125, 87°	7719002766/ 7738112648	<a href="#">30</a>
4	Отвод концентрический FC-CE80-45, DN80/125, 45°	7738112593	<a href="#">30</a>

1



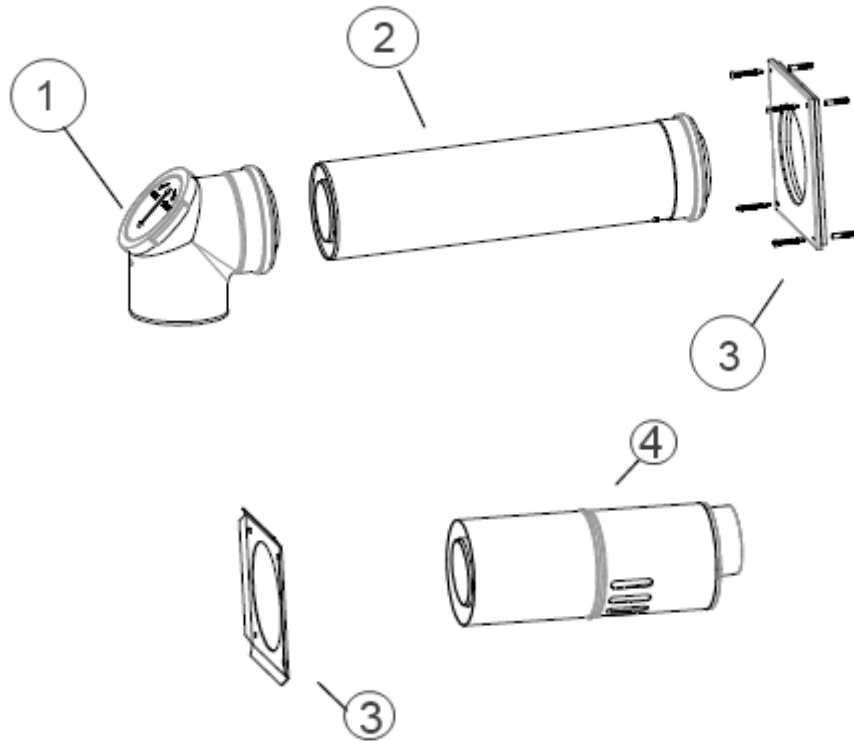
\*Подключение к котлу фланцевое, адаптер подключения к дымоходу не требуется

[назад к содержанию](#)

**Buderus**

# Logamax plus GB 122

**Комплект отвода дымовых газов для вывода через стену  $\varnothing$  80/125, арт. 7747215367**

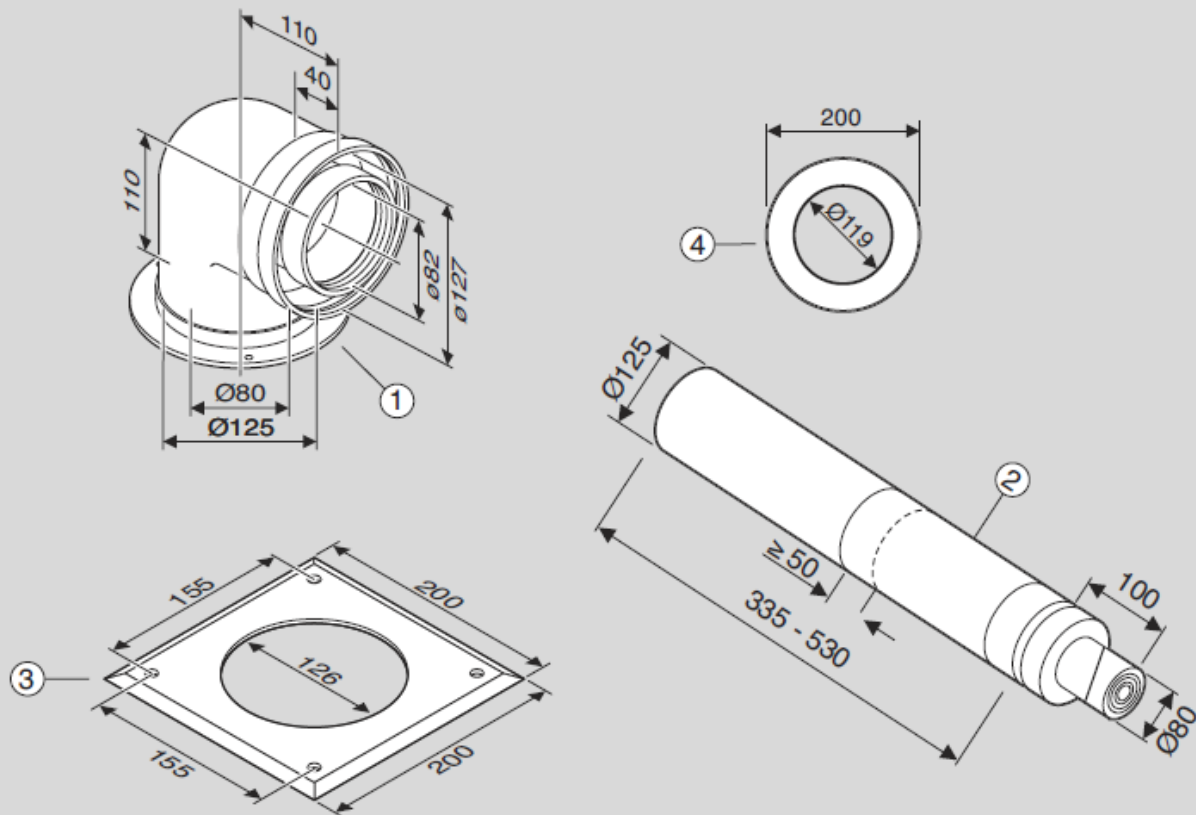


## Комплект поставки:

1. Коаксиальное колено 87°
2. Коаксиальная труба, длина 500 мм
3. Декоративный элемент
4. Наружная часть с защитой от ветра из нержавеющей стали, длина 330 мм

# Logamax plus GB 122

## Горизонтальный комплект $\varnothing 80/125$ , арт. 7736995004



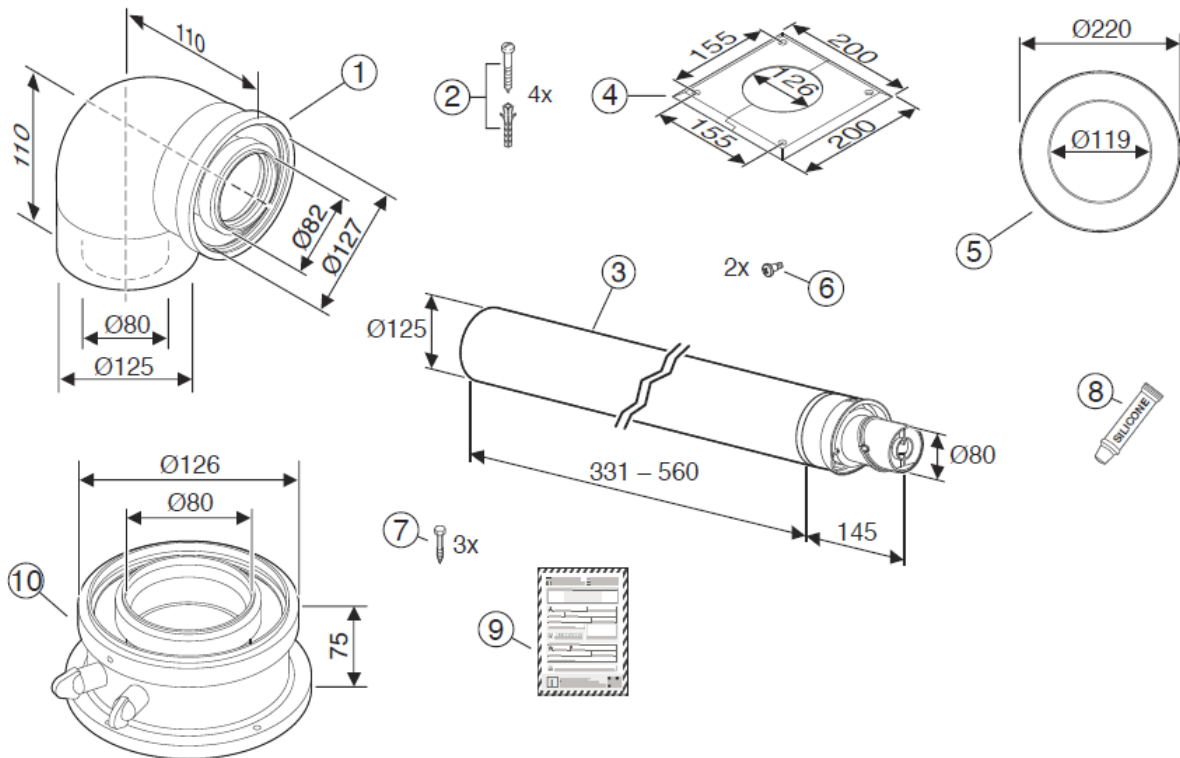
### Комплект поставки:

1. Коаксиальное колено с фланцем,  $87^\circ$
2. Коаксиальная труба,  $\varnothing 80/125$  мм
3. Декоративный элемент внутри
4. Декоративный элемент снаружи



# Logamax plus GB 122

**Базовый комплект FC-Set80-C13x,  $\varnothing 80/125$ , горизонтальный, телескопический, концентр, с адаптером, арт. 7738112577**



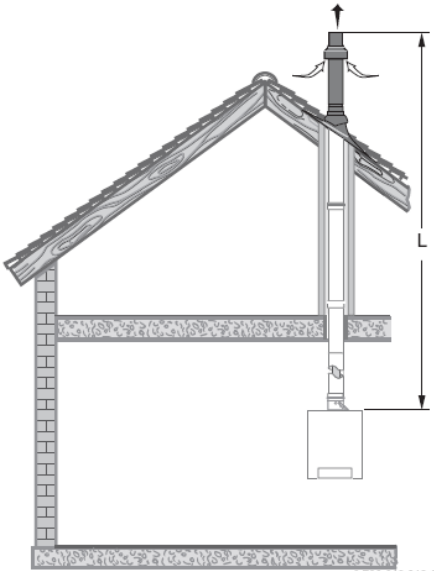
## Комплект поставки:

1. Отвод концентрический FC-CE80-87,  $\varnothing 80/125$ , 87°
2. Крепежный материал для декоративной манжеты
3. Телескопическая коаксиальная труба,  $\varnothing 80/125$  мм, 331 - 560 мм
4. Декоративная манжета внутри
5. Декоративная манжета снаружи
6. Крепежный материал для крепления отвода
7. Крепежный материал для крепления адаптера
8. Смазка для сборки
9. Инструкция по монтажу
10. Адаптер вертикальный FC-CA80,  $\varnothing 80/125$ ,

# Схема дымоудаления С33

# Logamax plus GB 122

## Предельные значения длины дымовой трубы $\varnothing$ 80/125 C33

Тип	Схематичное изображение	Диаметр трубы, мм	Мощность котла, кВт	L, м	Эквивалентная длина	
					отвод 87°, м	отвод 45,15°, м
C33		60 / 100	24	15	2***	1***
		80 / 125	24	25		
		<p>*Включая 3 х поворота 87° (6 х поворотов 45°)            **Повышение минимальной мощности до 5,8 кВт +            Включая 3 х поворота 87° (6 х поворотов 45°)</p> <p>***Каждое дополнительное колено 87° или 45° уменьшает L на эквивалентную длину.</p> <p>Приток воздуха / отвод дымовых газов по концентрической трубе вертикально через крышу. Вход воздуха и выход дымовых газов находятся вблизи друг от друга в области одинакового давления.</p>				

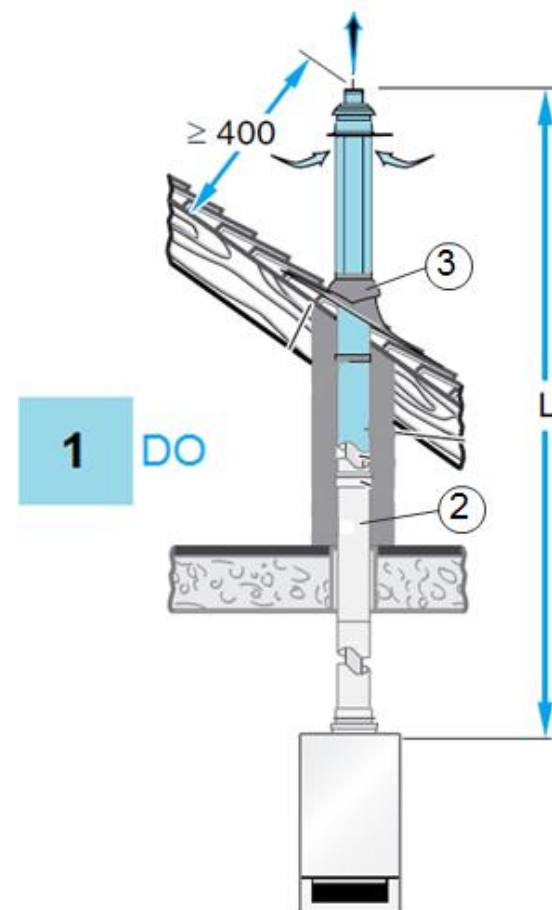
# Logamax plus GB 122

## Информация для заказа

№	Наименование	Артикул старый/новый	Ссылка на страницу
1	Базовый комплект FC-Set60-C33x, DN60/100, вертикальный, концентрический, черный/красный*	7738112504/ 7738112507	<a href="#">45</a>
2	Дымовая труба концентрическая FC-C60-500, DN60/100, 500мм	7738112614	<a href="#">36</a>
2	Дымовая труба концентрическая FC-C60-1000, DN60/100, 1000мм	7738112615	<a href="#">36</a>
2	Дымовая труба концентрическая FC-C60-2000, DN60/100, 2000мм	7738112500	<a href="#">36</a>
3	Элемент с фартуком для плоской крыши		
	нерегулируемый	7738112620	<a href="#">47</a>
	регулируемый 0° - 15°	7738112510	<a href="#">47</a>
3	Универсальная кровельная черепица, регулируемая 25° - 45°		
	красная	7738112622	<a href="#">47</a>
	черная	7738112621	<a href="#">47</a>
	Отвод концентрический FC-CE60-87, DN60/100, 87°	7738112616	<a href="#">37</a>
	Отвод концентрический FC-CE60-45, DN60/100, 45°	7738112501	<a href="#">37</a>

\* Адаптер подключения к дымоходу в комплекте

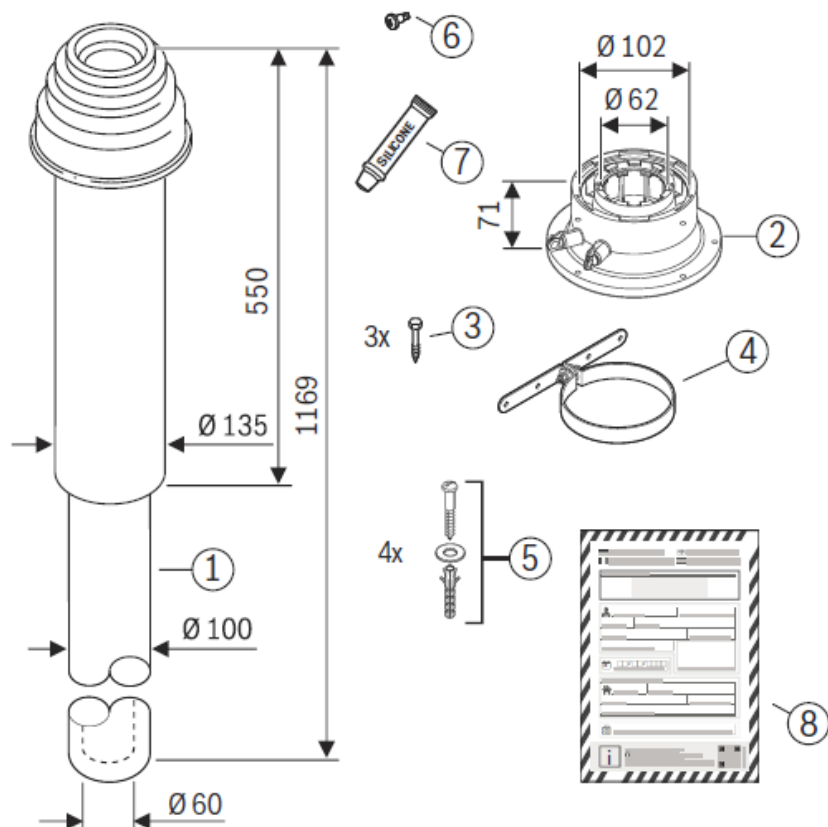
[назад к содержанию](#)



**Buderus**

# Logamax plus GB 122

**Базовый комплект FC-Set60-C33x, DN60/100,  
вертикальный, концентрический,  
черный/красный, арт. 7738112504/7738112507**

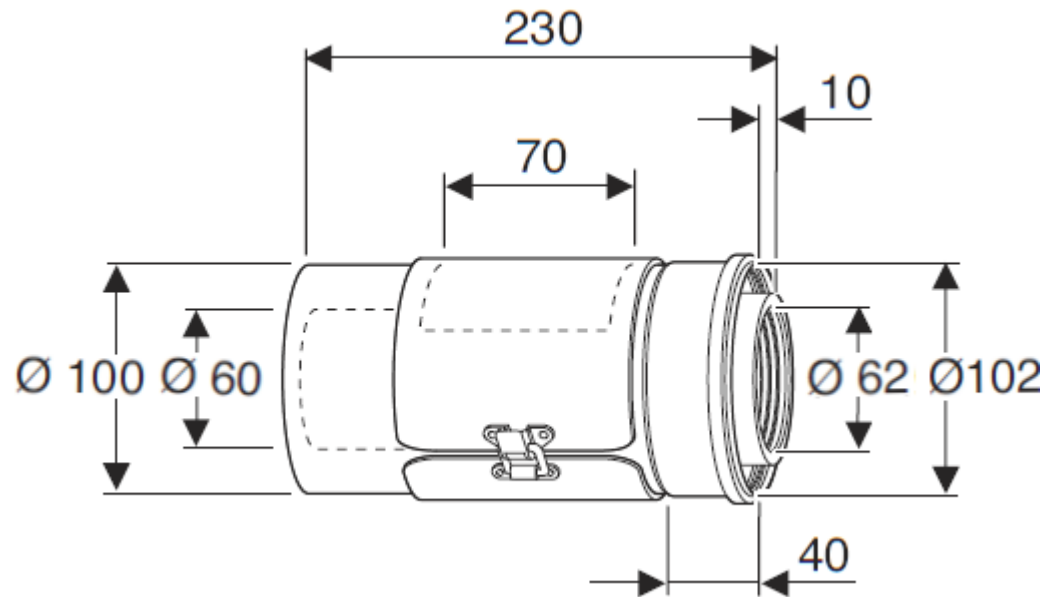


Комплект поставки:

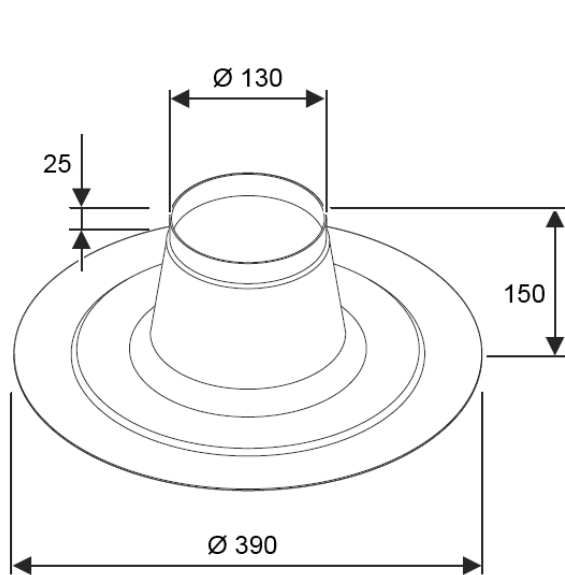
1. Проход через крышу
2. Адаптер вертикальный FC-CA60, DN60/100, арт. 7738112636
3. Саморезы для крепления адаптера к котлу
4. Стропильная скоба
5. Крепежный материал для стропильной скобы
6. Саморез для фиксации трубы в адаптере
7. Смазка для сборки
8. Инструкция по монтажу

# Logamax plus GB 122

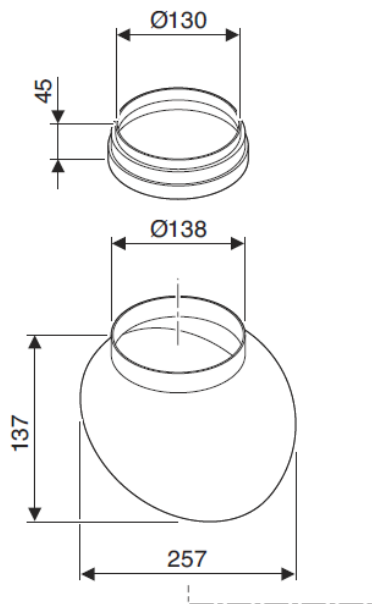
Дымовая труба концентрическая FC-CR60, DN60/100, со смотровым люком,  
арт. 7738112617



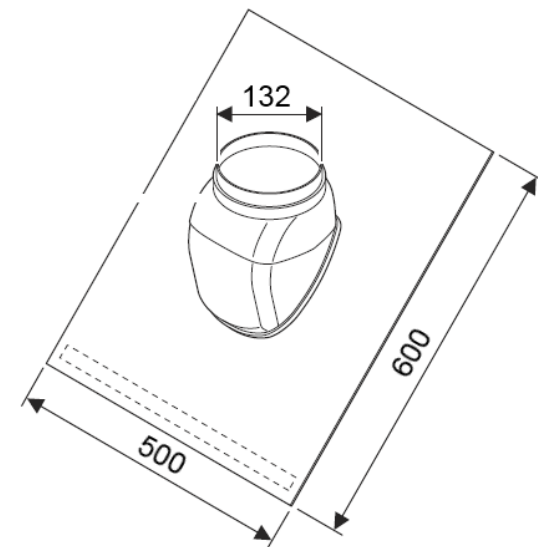
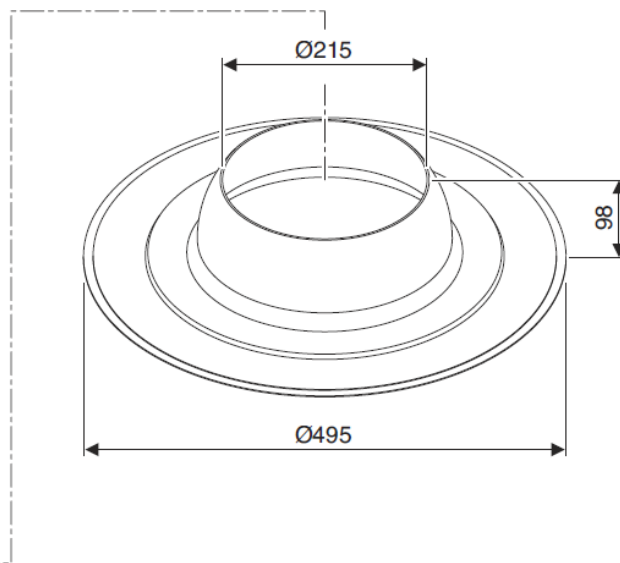
# Logamax plus GB 122



Элемент FC-060\_80, для DN125, с фартуком для плоской крыши, высота 150мм, нерегулируемый, арт. **7738112620**



Элемент FC-060\_80, для DN125, с фартуком для плоской крыши, высота 120мм, регулируемый 0° - 15°, арт. **7738112510**

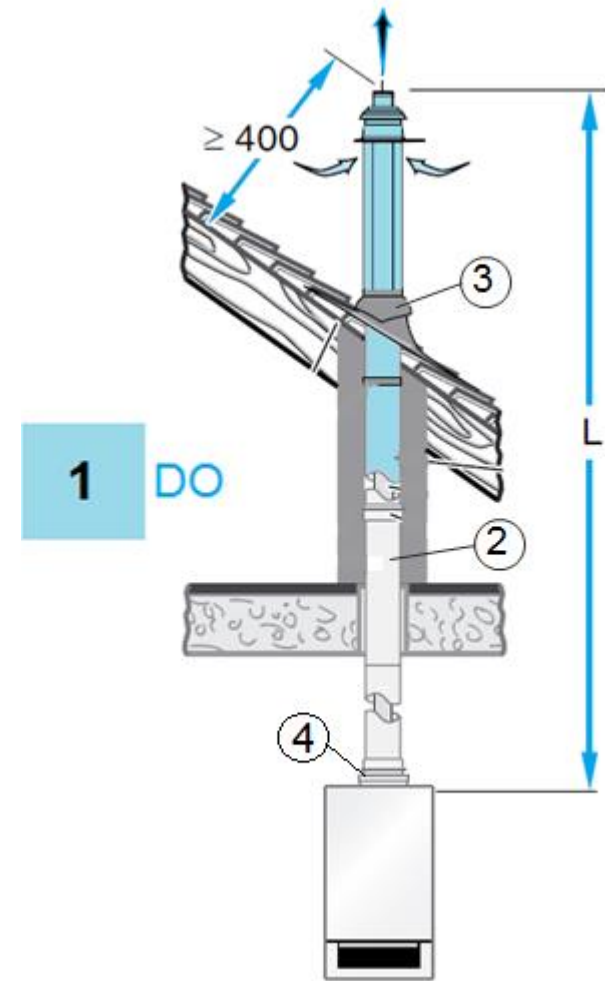


Универсальная кровельная черепица FC-060\_80, для систем DN125, 25-45°, арт. **7738112622/7738112621**

# Logamax plus GB 122

## Информация для заказа

№	Наименование	Артикул старый/новый	Ссылка на страницу
1	Базовый комплект FC-Set80-C33x, DN80/125, вертикальный, концентрический, черный	7738112660	<a href="#">50</a>
1	Базовый комплект FC-Set80-C33x, DN80/125, вертикальный, концентрический, красный	7738112661	<a href="#">50</a>
2	Дымовая труба концентрическая FC-C80-500, DN80/125, 500мм	7738112645	<a href="#">29</a>
2	Дымовая труба концентрическая FC-C80-1000, DN80/125, 1000мм	7719002764/ 7738112646	<a href="#">29</a>
2	Дымовая труба концентрическая FC-C80-2000, DN80/125, 2000мм	7719002765/ 7738112647	<a href="#">29</a>

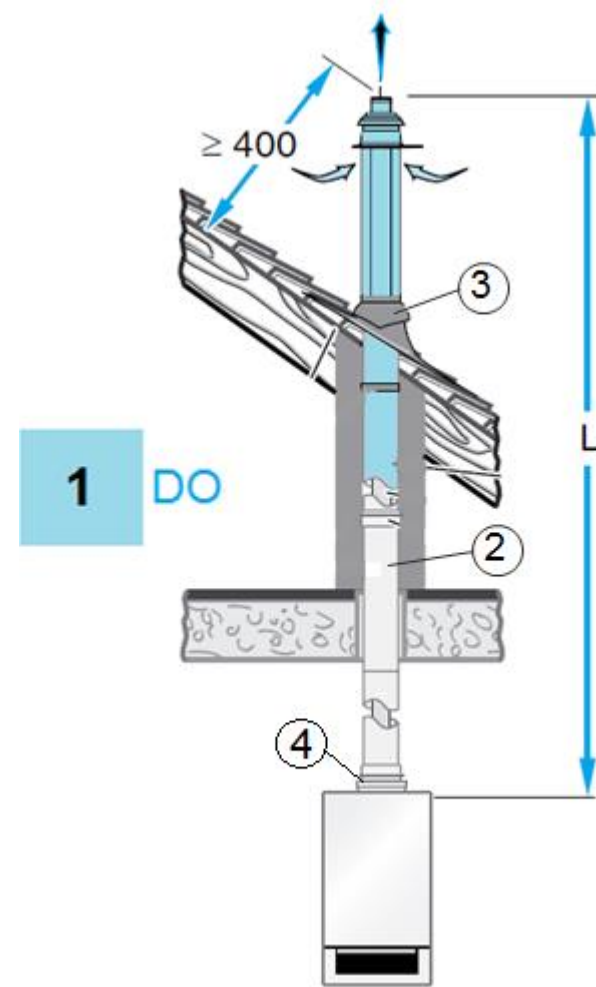




# Logamax plus GB 122

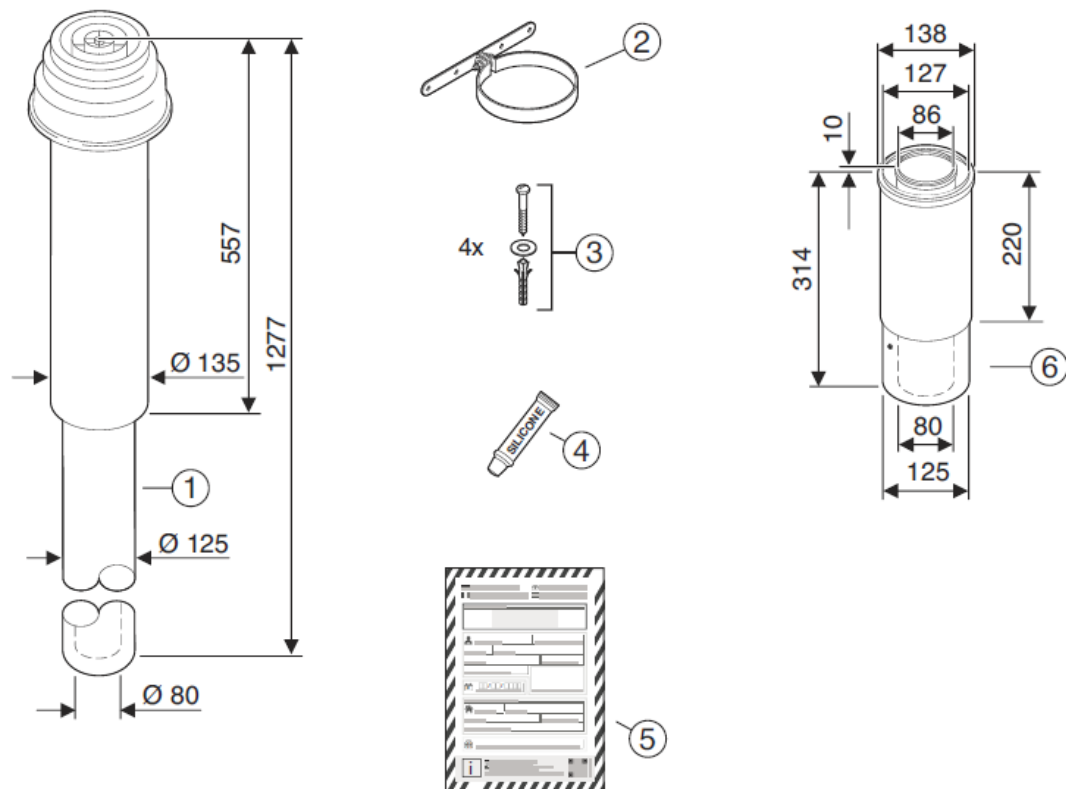
## Информация для заказа

№	Наименование	Артикул старый/новый	Ссылка на страницу
3	Элемент с фартуком для плоской крыши		
	нерегулируемый	7738112620	<a href="#">47</a>
	регулируемый 0° - 15°	7738112510	<a href="#">47</a>
3	Универсальная кровельная черепица, регулируемая 25° - 45°		
	красная	7738112622	<a href="#">47</a>
	черная	7738112621	<a href="#">47</a>
	Отвод концентрический FC-CE80-45, DN80/125, 45°	7738112593	<a href="#">30</a>
	Отвод концентрический FC-CE80-87, DN80/125, 87°	7719002766/ 7738112648	<a href="#">30</a>
4	Адаптер вертикальный FC-CA80, DN80/125	7738112714	<a href="#">19</a>



# Logamax plus GB 122

**Базовый комплект FC-Set80-C33x,  $\varnothing 80/125$ ,  
вертикальный, концентрический,  
черный/красный, арт. 7738112660/7738112661**

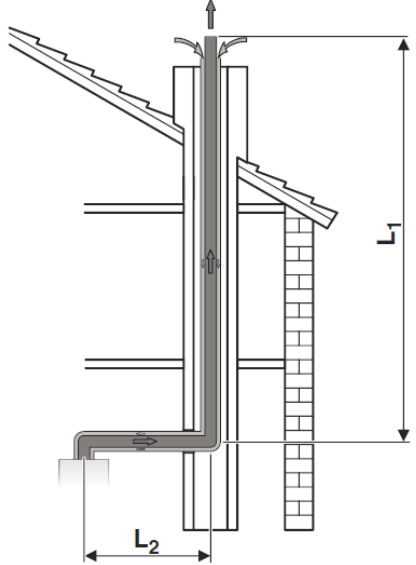


Комплект поставки:

1. Проход через крышу  $\varnothing 80/125$  мм
2. Стропильная скоба
3. Крепежный материал для стропильной скобы
4. Смазка для сборки
5. Инструкция по монтажу
6. Концентрическая труба

# Logamax plus GB 122

## Предельные значения длины дымовой трубы $\varnothing 80/125$ C33

Тип	Схематичное изображение	Мощность котла, кВт	$L=L_1+L_2$ , м	$L_2$ , м	Эквивалентная длина	
					отвод $87^\circ$ , м	отвод $45,15^\circ$ , м
C33		24	23	3	2*	1*
<p>*Каждое дополнительное колено <math>87^\circ</math> или <math>45^\circ</math> уменьшает <math>L</math> на эквивалентную длину.</p> <p>**Повышение минимальной мощности до 5,8 кВт</p> <p>Приток воздуха / отвод дымовых газов по концентрической трубе в шахте. Вход воздуха и выход дымовых газов находятся вблизи друг от друга в области одинакового давления.</p>						

Колено на котле и опорное колено в шахте уже учтены в допустимой длине дымовой трубы  $L$ , и их больше не нужно вычитать

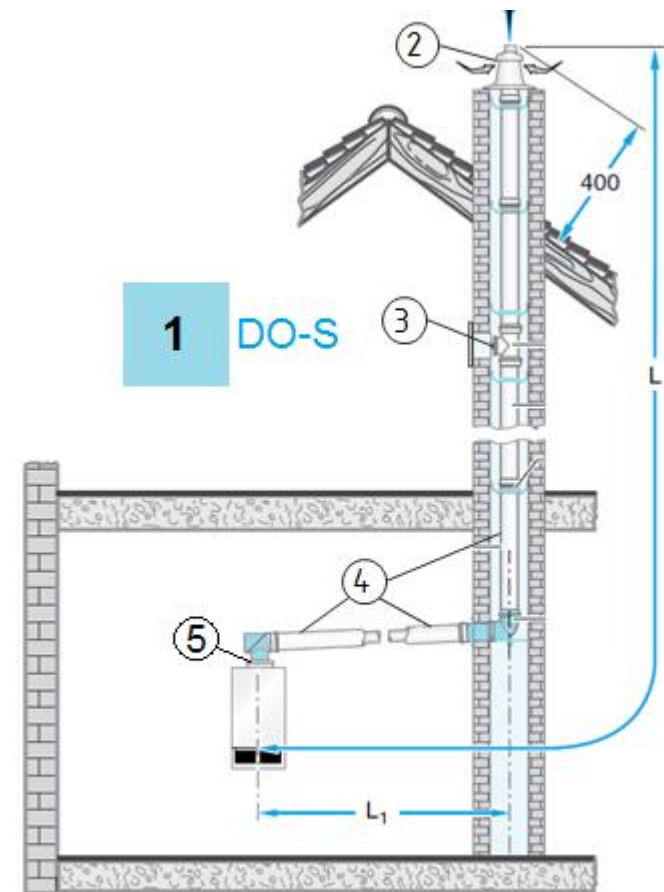
[назад к содержанию](#)

Buderus

# Logamax plus GB 122

## Информация для заказа

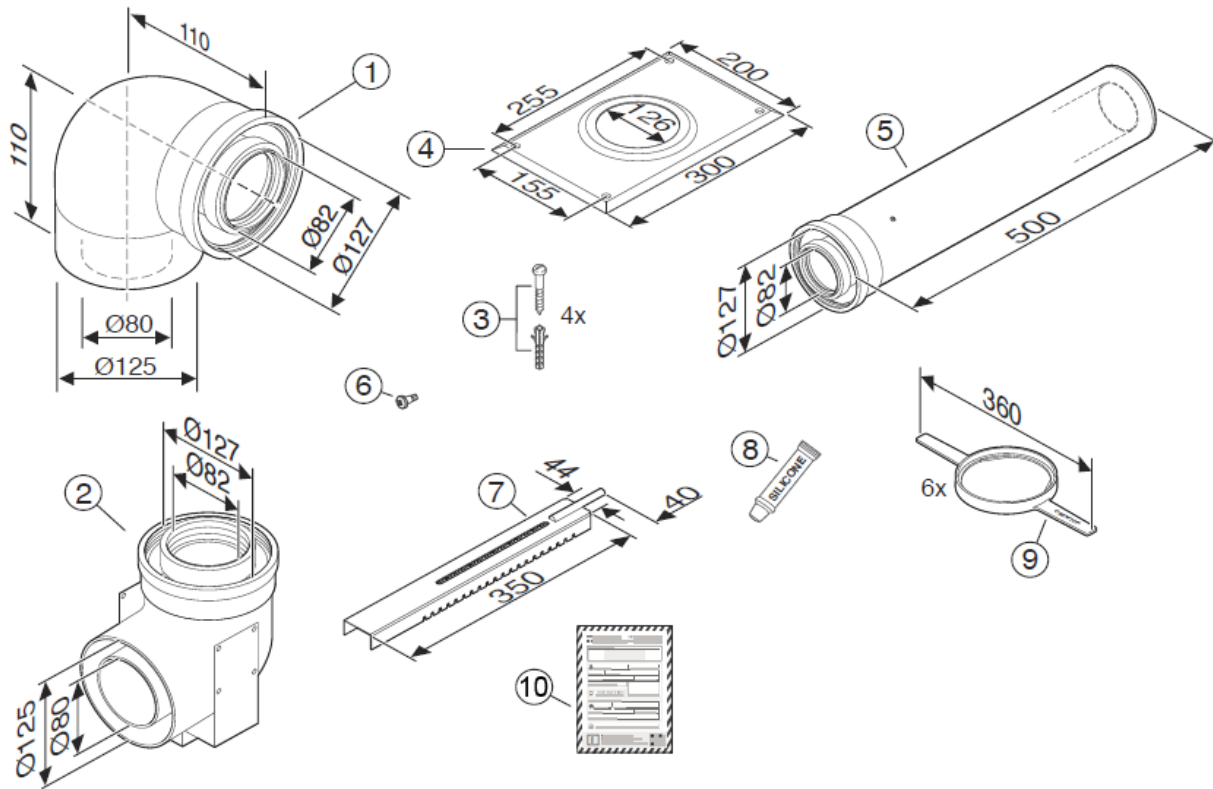
№	Наименование	Артикул старый/новый	Ссылка на страницу
1	Базовый комплект FC-Set80-C33x, DN80/125, концентрический, без угла с ревизией	7738113251	<a href="#">53</a>
2	Комплект оголовка шахты FC-O80, DN80, высота 200мм, трубы 500мм, PP (ex GA, DO-S)	7738112719	<a href="#">22</a>
3	Концентрическая труба со смотровым люком, Ø 80/125 мм	7738112666	<a href="#">54</a>
4	Дымовая труба концентрическая FC-C80-500, DN80/125, 500мм	7738112645	<a href="#">29</a>
4	Дымовая труба концентрическая FC-C80-1000, DN80/125, 1000мм	7719002764/ 7738112646	<a href="#">29</a>
4	Дымовая труба концентрическая FC-C80-2000, DN80/125, 2000мм	7719002765/ 7738112647	<a href="#">29</a>
	Отвод концентрический FC-CE80-45, DN80/125, 45°	7738112593	<a href="#">30</a>
	Отвод концентрический FC-CE80-87, DN80/125, 87°	7719002766/ 7738112648	<a href="#">30</a>
5	Адаптер вертикальный FC-CA80, DN80/125	7738112714	<a href="#">19</a>



[назад к содержанию](#)

# Logamax plus GB 122

**Базовый комплект FC-Set80-C33x,  $\varnothing 80/125$ ,  
концентрический, без угла с ревизией, арт.  
7738113251**

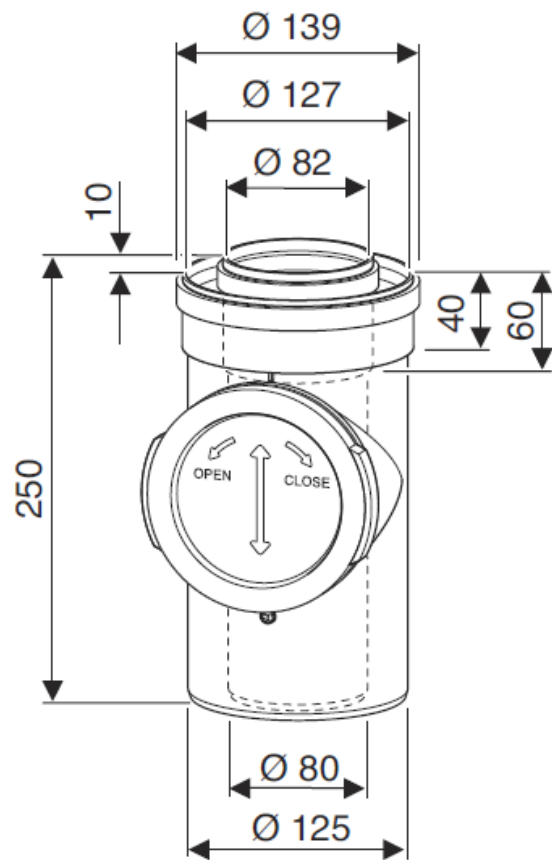


## Комплект поставки:

1. Отвод концентрический FC-CE80-87,  $\varnothing 80/125$ , 87°, арт. 7738112648
2. Отвод  $\varnothing 80/125$ , 87°, с подпоркой
3. Крепежный материал для декоративной манжеты
4. Декоративна манжета
5. Концентрическая труба 500мм,  $\varnothing 80/125$ , арт. 7738112645
6. Саморез для фиксации отвода
7. Опорный кронштейн
8. Смазка для сборки
9. Распорка FC-O125,  $\varnothing 125$ , арт. 7738113135
10. Инструкция по монтажу

# Logamax plus GB 122

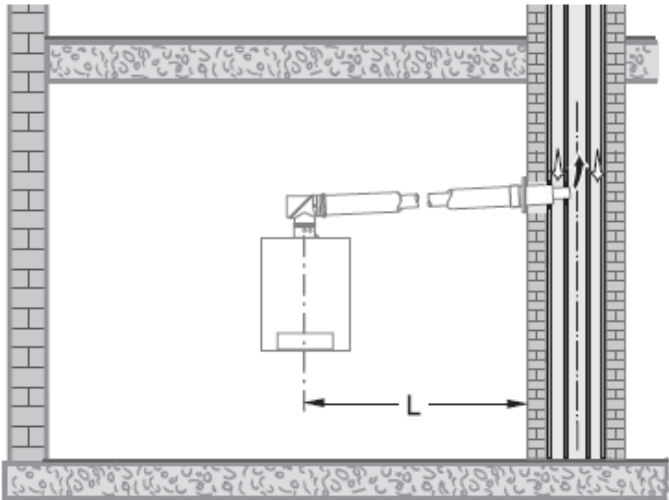
Дымовая труба концентрическая FC-CR80, Ø80/125, со смотровым люком, арт. 7738112666



# Схема дымоудаления С43

# Logamax plus GB 122

Максимальная длина отвода дымовых газов в шахте рассчитывается специалистами изготовителя LAS с учётом конфигурации системы!

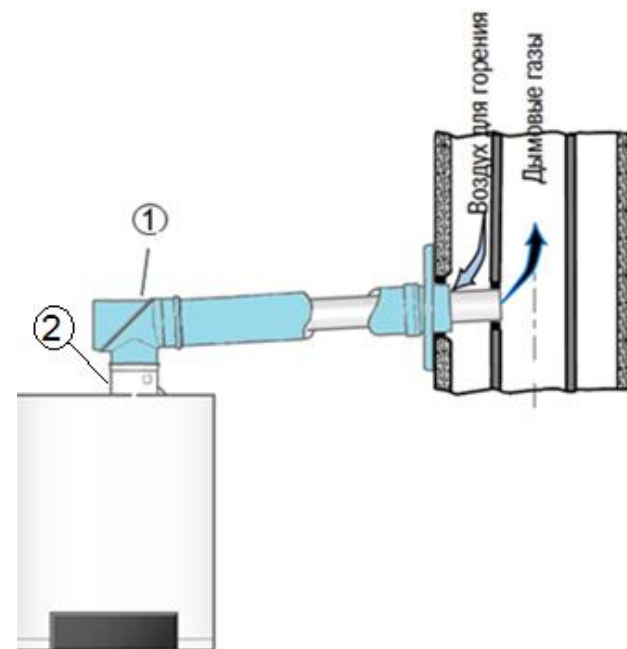
Тип	Схематичное изображение	Шахта, мм	Мощность котла, кВт	L, м
C43		Шахта LAS	24	0,6-3м для 1-2 колен 0,6-1,4м для 3 колен
		Приток воздуха / отвод дымовых газов в отдельных шахтах с подсоединением нескольких котлов к дымовой трубе (LAS). Выход дымовых газов и вход воздуха для горения в области одинакового давления. Только горизонтальный участок.		



# Logamax plus GB 122

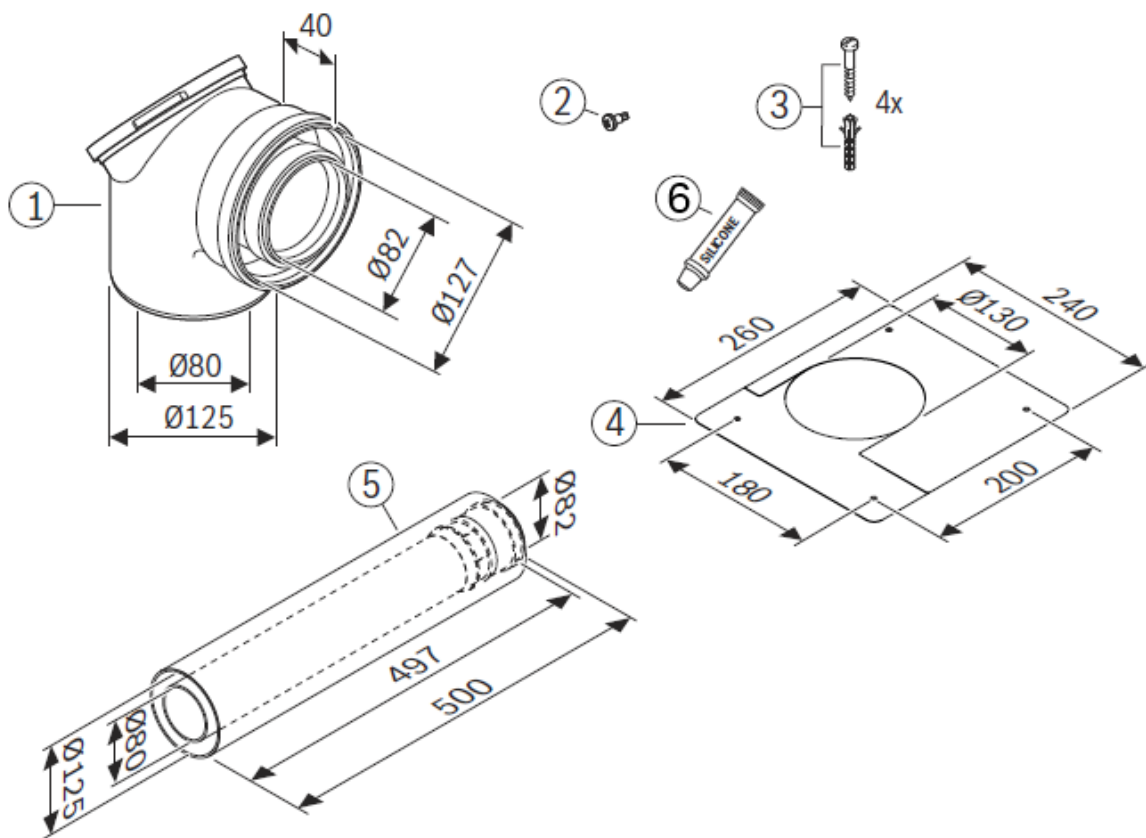
## Информация для заказа

№	Наименование	Артикул старый/новый	Ссылка на страницу
1	Базовый комплект FC-Set80, система C(14)3x, DN80/125, концентрический	7738112581	<a href="#">58</a>
	Дымовая труба концентрическая FC-C80-500, DN80/125, 500мм	7738112645	<a href="#">29</a>
	Дымовая труба концентрическая FC-C80-1000, DN80/125, 1000мм	7719002764/ 7738112646	<a href="#">29</a>
	Дымовая труба концентрическая FC-C80-2000, DN80/125, 2000мм	7738112647	<a href="#">29</a>
	Отвод концентрический FC-CE80-45, DN80/125, 45°	7738112593	<a href="#">30</a>
	Отвод концентрический FC-CE80-87, DN80/125, 87°	7719002766/ 7738112648	<a href="#">30</a>
2	Адаптер вертикальный FC-CA80, DN80/125	7738112714	<a href="#">19</a>



# Logamax plus GB 122

**Базовый комплект FC-Set80, система C(14)3x, Ø80/125, концентрический, арт. 7738112581**



Комплект поставки:

1. Отвод концентрический FC-CER80-87, Ø80/125, 87°, со смотровым люком, арт. 7738112665
2. Саморез для фиксации отвода
3. Крепежный материал для декоративной манжеты 4x
4. Манжета декоративная FC-O80, Ø125, из двух частей, белая, арт. 7738112725
5. Концентрическая труба
6. Смазка для сборки

# Схема дымоудаления С83

# Logamax plus GB 122

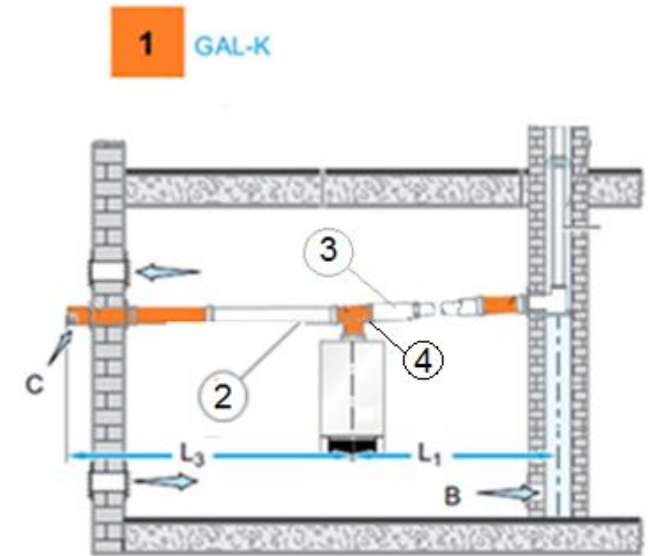
Максимальная длина отвода дымовых газов в шахте рассчитывается специалистами изготовителя LAS с учётом конфигурации системы!

Тип	Схематичное изображение	Мощность котла, кВт	L1, м	L2, м	L3, м
C83		24	по расчету	0,6-3м для 1-2 колен 0,6-1,4м для 3 колен	<5
		<p>Отвод дымовых газов прокладывается в существующей шахте с подсоединением нескольких котлов к дымовой трубе. Выход дымовых газов и вход воздуха для горения разделены и находятся в разных областях давления.</p>			

# Logamax plus GB 122

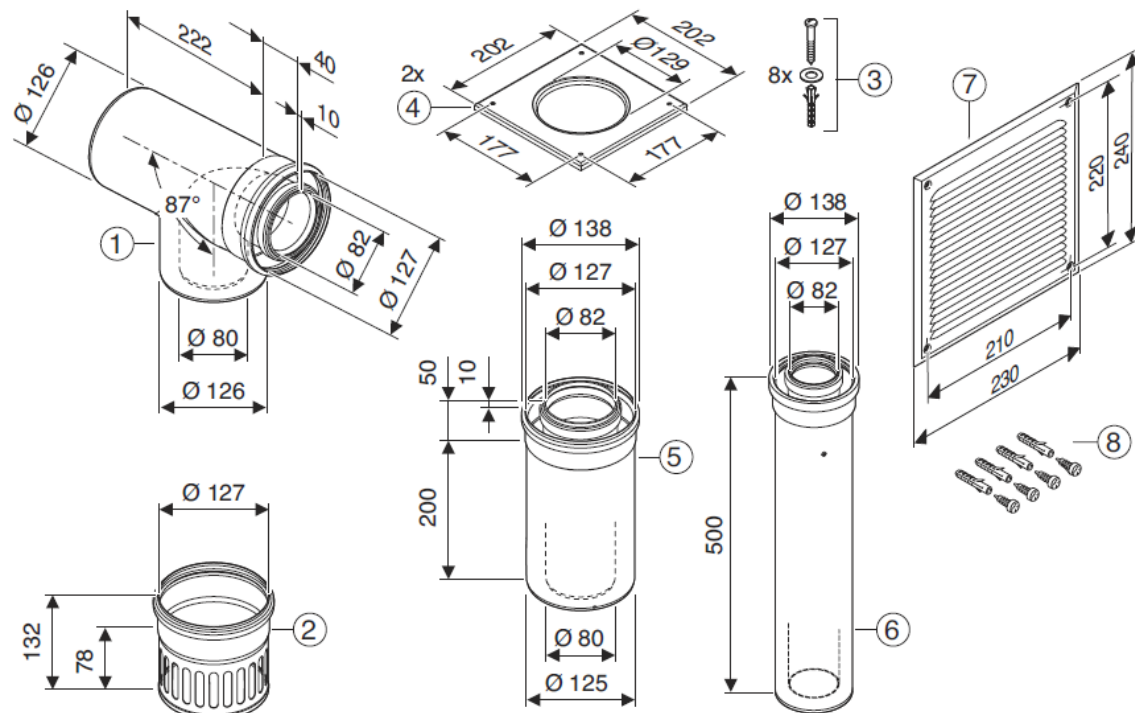
## Информация для заказа

№	Наименование	Артикул старый/новый	Ссылка на страницу
1	Базовый комплект FC-Set80-C53x, DN80/125, концентрический, отдельно, в шахту (ex GAL-K)	7738112552	<a href="#">63</a>
2	Дымовая труба FC-S125-500, DN125, PP, 500мм	7738113111	<a href="#">64</a>
2	Дымовая труба FC-S125-1000, DN125, PP, 1000мм	7738113112	<a href="#">64</a>
3	Дымовая труба концентрическая FC-C80-500, DN80/125, 500мм	7738112645	<a href="#">29</a>
3	Дымовая труба концентрическая FC-C80-1000, DN80/125, 1000мм	7719002764/ 7738112646	<a href="#">29</a>
3	Дымовая труба концентрическая FC-C80-2000, DN80/125, 2000мм	7719002765/ 7738112647	<a href="#">29</a>
4	Адаптер вертикальный FC-CA80, DN80/125	7738112714	<a href="#">19</a>



# Logamax plus GB 122

**Базовый комплект FC-Set80-C53x,  $\varnothing 80/125$ ,  
концентрический, раздельно, в шахту (ex  
GAL-K), арт. 7738112552**

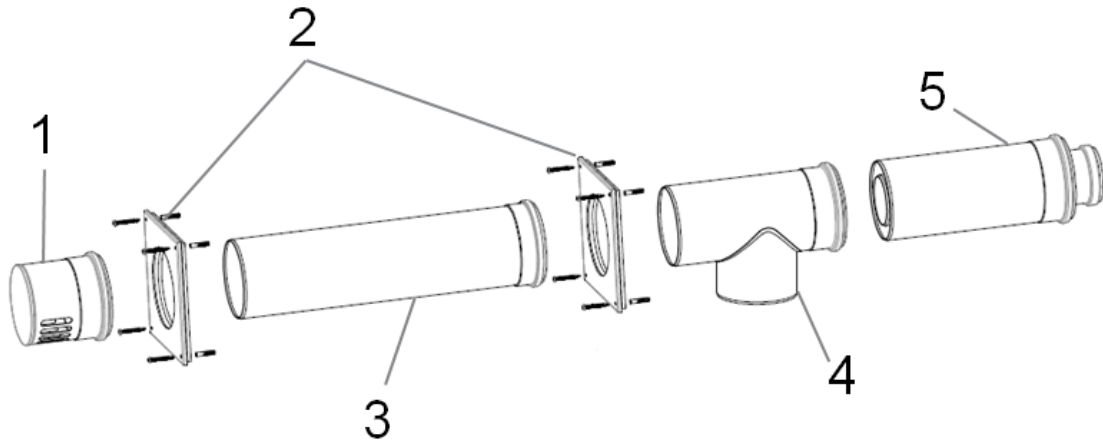


Комплект поставки:

1. Тройник концентрический  $\varnothing 80/125$
2. Крышка приточного воздуха  $\varnothing 125$
3. Крепежный материал для декоративной манжеты
4. Манжета декоративная FC-O80,  $\varnothing 125$ , белая, арт. 7738112595
5. Труба концентрическая  $\varnothing 80/125$
6. Труба концентрическая  $\varnothing 80/125$
7. Декоративна решетка
8. Крепежный материал для решетки

# Logamax plus GB 122

## Базовая комплектация GAL-K арт. 87094459

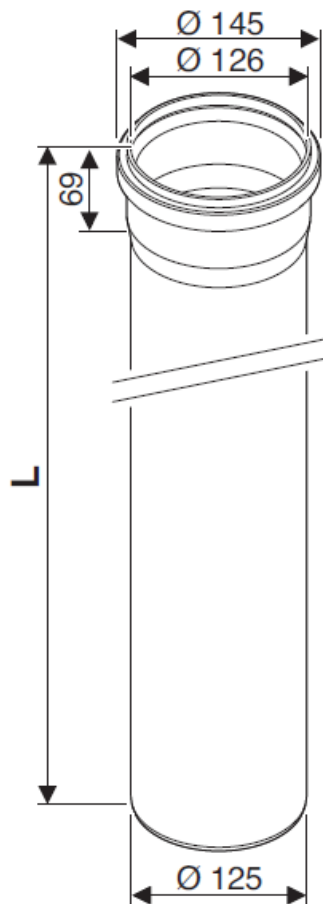


Комплект поставки:

1. Крышка приточного воздуха  $\varnothing 125$  мм  
арт. 87092186
2. Декоративная манжета  $\varnothing 125$  мм, белая в  
комплекте с крепежом
3. Дымовая труба  $\varnothing 125$  мм, длина 500 мм,  
арт. 87092024
4. Тройник концентрический  $\varnothing 80/125$  арт. 87090532
5. Труба концентрическая  $\varnothing 80/125$ , длина 250 мм,  
арт. 7719003697

# Logamax plus GB 122

## Удлинительный элемент DN125



Наименование	Артикул
Дымовая труба DN125x500мм, белая	87092024
Дымовая труба DN125x1000мм, белая	87092202



# Схема дымоудаления С53, забор воздуха с улицы через диаметр 125

# Logamax plus GB 122

## Предельные значения длины дымовой трубы С53

Тип	Схематичное изображение	Мощность котла, кВт	L = L1+L2+L3, м	L2, м	L3, м	Эквивалентная длина	
						отвод 87°, м	отвод 45°, м
C53		24	50	5	10	2*	1*
<p>*Каждое дополнительное колено 87° или 45° уменьшает L на эквивалентную длину.</p> <p>Труба отвода дымовых газов прокладывается в существующей шахте: выход дымовых газов и вход воздуха для горения разделены и находятся в разных областях давления.</p>							

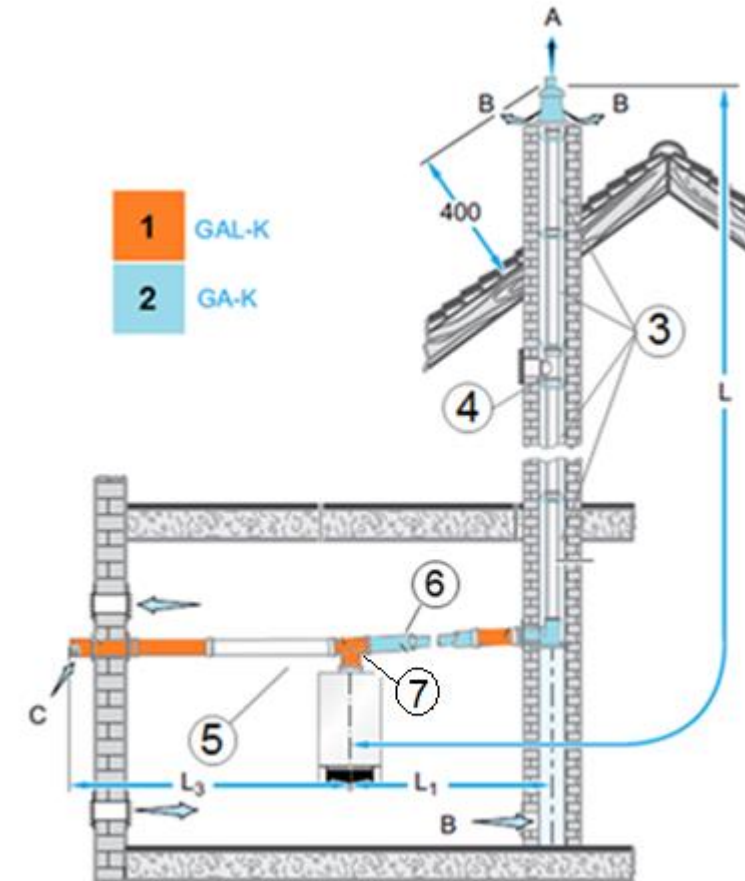
Колено на котле и опорное колено в шахте уже учтены в допустимой длине дымовой трубы L, и их больше не нужно вычитать

[назад к содержанию](#)

# Logamax plus GB 122

## Информация для заказа

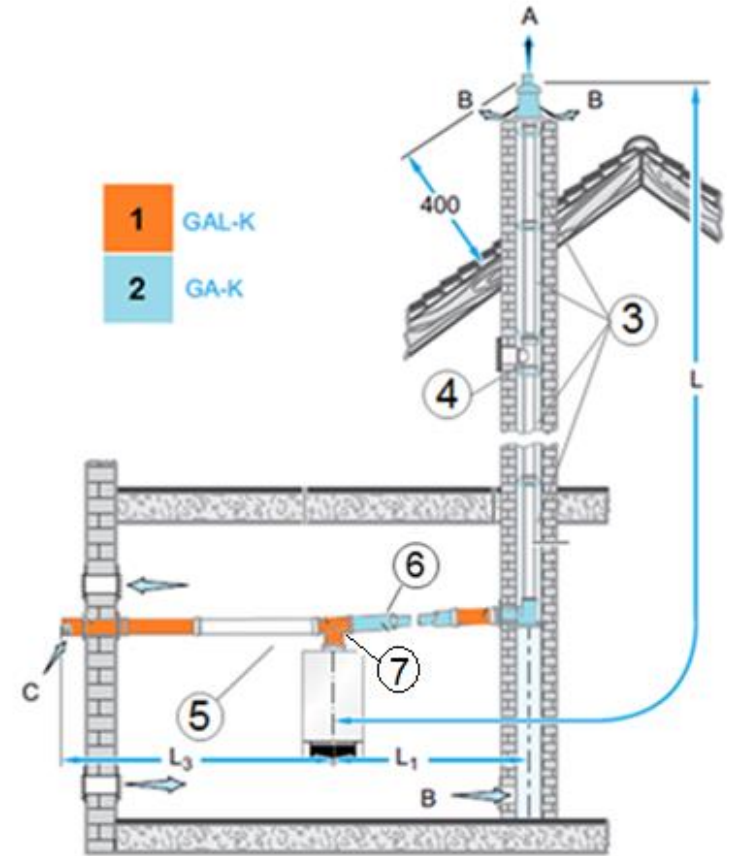
№	Наименование	Артикул старый/новый	Ссылка на страницу
1	Базовый комплект FC-Set80-C53x, DN80/125, концентрический, отдельно, в шахту (ex GAL-K)	7738112552	<a href="#">63</a>
2	Базовый комплект FC-Set80-C93x, DN80/125, концентрический, без угла с ревиз., в шахте DN80 (ex GA-K)	7738113246	<a href="#">70</a>
3	Дымовая труба FC-S80-500, DN80, PP, 500мм	7738112650	<a href="#">71</a>
3	Дымовая труба FC-S80-1000, DN80, PP, 1000мм	7738112651	<a href="#">71</a>
3	Дымовая труба FC-S80-2000, DN80, PP, 2000мм	7738112652	<a href="#">71</a>
4	Дымовая труба DN80, PP, со смотровым люком, AZB618 250мм	7719001533	<a href="#">72</a>
5	Дымовая труба FC-S125-500, DN125, PP, 500мм	7738113111	<a href="#">64</a>
5	Дымовая труба FC-S125-1000, DN125, PP, 1000мм	7738113112	<a href="#">64</a>



# Logamax plus GB 122

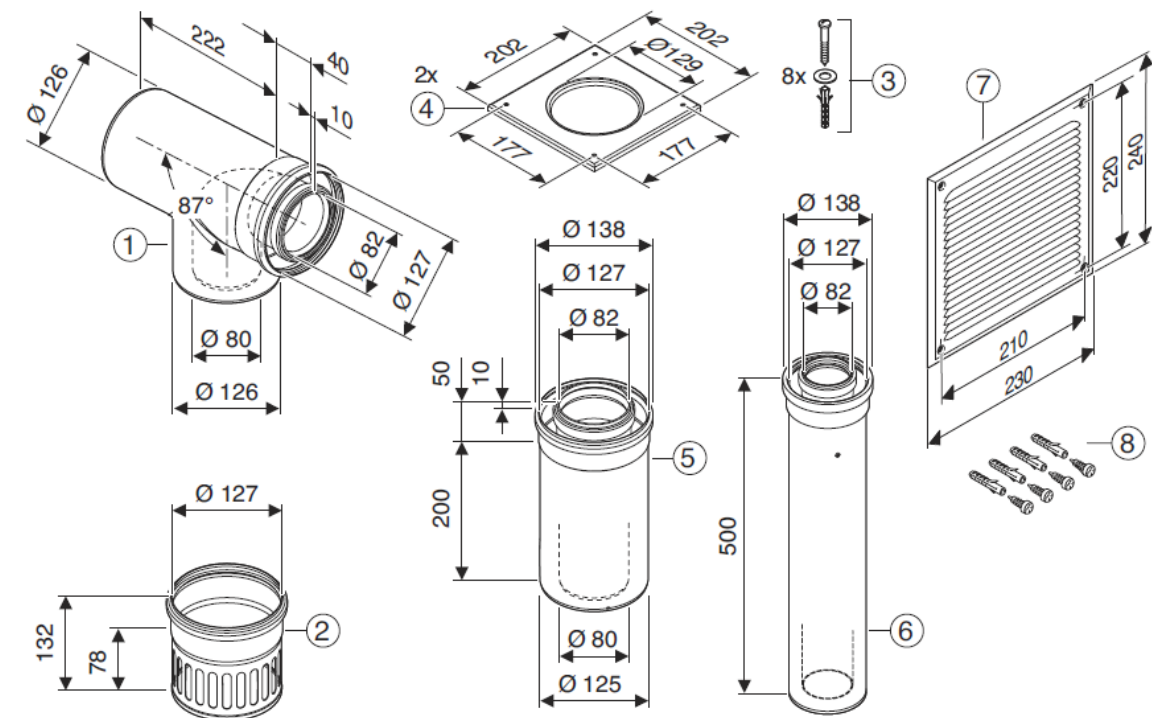
## Информация для заказа

№	Наименование	Артикул старый/новый	Ссылка на страницу
6	Дымовая труба концентрическая FC-C80-500, DN80/125, 500мм	7738112645	<a href="#">29</a>
6	Дымовая труба концентрическая FC-C80-1000, DN80/125, 1000мм	7719002764/ 7738112646	<a href="#">29</a>
6	Дымовая труба концентрическая FC-C80-2000, DN80/125, 2000мм	7738112647	<a href="#">29</a>
	Отвод концентрический FC-CE80-45, DN80/125, 45°	7738112593	<a href="#">30</a>
	Отвод концентрический FC-CE80-87, DN80/125, 87°	7719002766/ 7738112648	<a href="#">30</a>
7	Адаптер вертикальный FC-CA80, DN80/125	7738112714	<a href="#">19</a>



# Logamax plus GB 122

Базовый комплект FC-Set80-C53x, Ø80/125,  
концентрический, раздельно, в шахту (ex  
GAL-K), арт. 7738112552

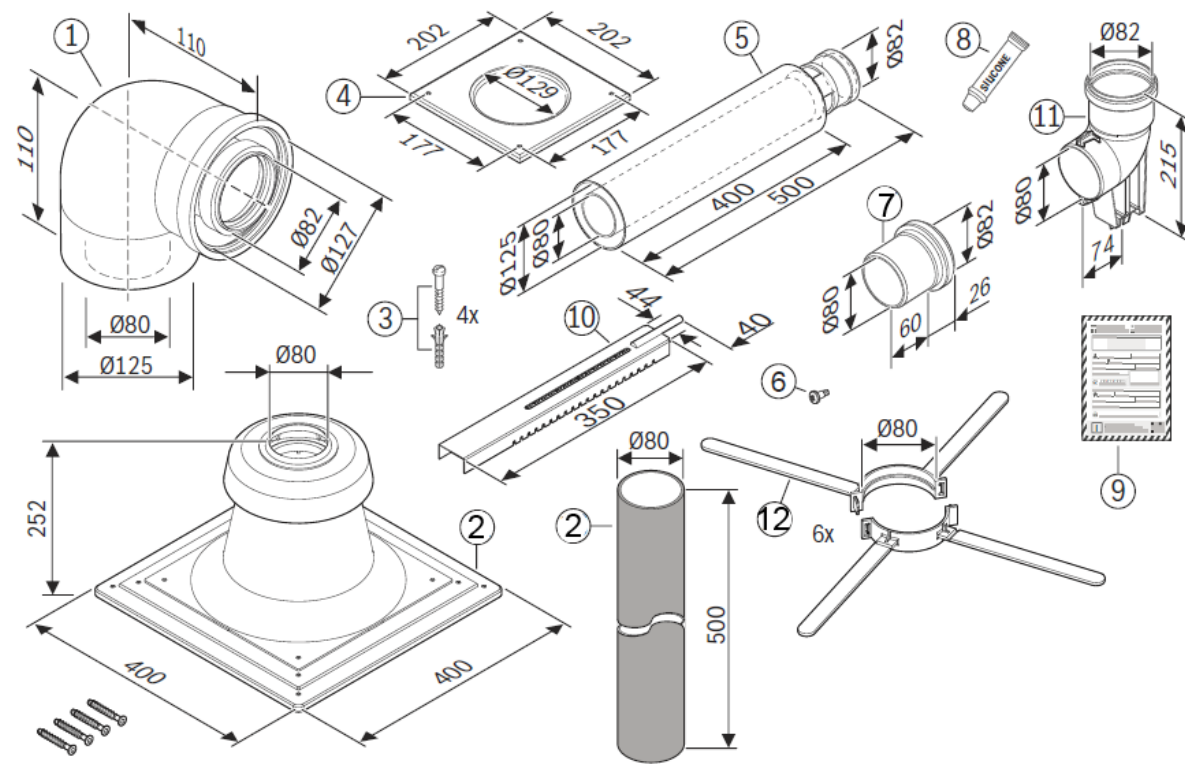


Комплект поставки:

1. Тройник концентрический Ø80/125
2. Крышка приточного воздуха Ø125
3. Крепежный материал для декоративной манжеты
4. Манжета декоративная FC-O80, Ø125, белая, арт. 7738112595
5. Труба концентрическая Ø 80/125
6. Труба концентрическая Ø 80/125
7. Декоративна решетка
8. Крепежный материал для решетки

# Logamax plus GB 122

**Базовый комплект FC-Set80-C93x, Ø80/125, концентрический, без угла с ревиз., в шахте Ø80 (ex GA-K), арт. 7738113246**



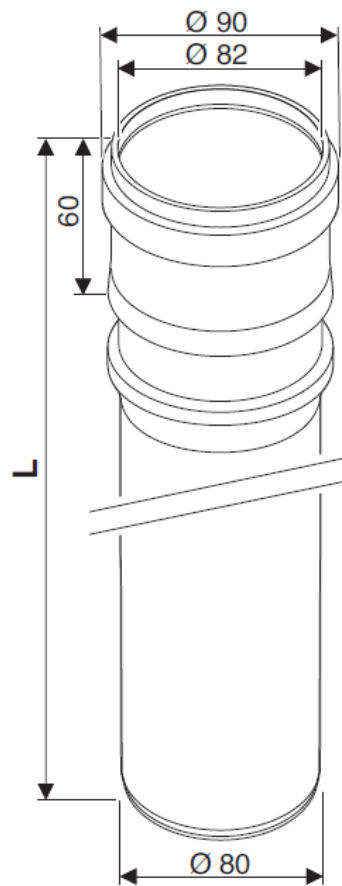
## Комплект поставки:

1. Отвод концентрический FC-CE80-87, Ø80/125, 87°, арт. 7738112648
2. Комплект оголовка шахты FC-O80, Ø80, высота 200мм, трубы 500мм, PP (ex GA, DO-S), арт. 7738112719
3. Крепеж для декоративной манжеты
4. Манжета декоративная FC-O80, Ø125, белая, арт. 7738112595
5. Концентрическая труба – проход через стену Ø80/125, 500 мм
6. Саморез для фиксации отвода
7. Адаптер для подключения отвода к трубе
8. Смазка для сборки
9. Инструкция по монтажу
10. Опорный кронштейн
11. Отвод Ø80, 87°, PP, с подпоркой

[назад к содержанию](#)

# Logamax plus GB 122

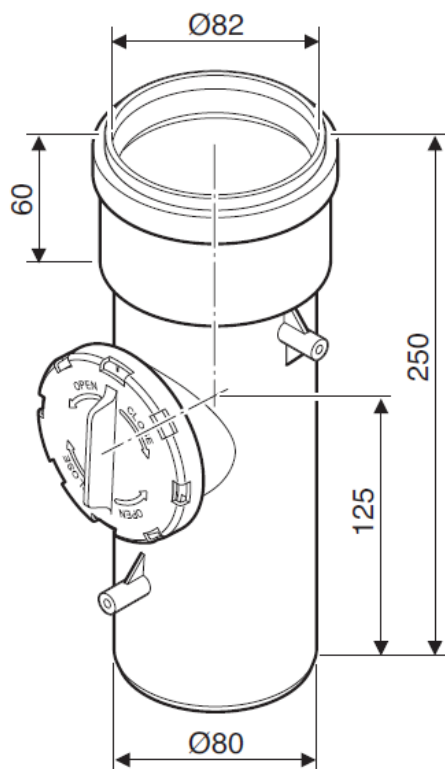
## Удлинительный элемент DN80 PP



Наименование	Артикул
Дымовая труба FC-S80-500, DN80, PP, 500мм	7738112650
Дымовая труба FC-S80-1000, DN80, PP, 1000мм	7738112651
Дымовая труба FC-S80-2000, DN80, PP, 2000мм	7738112652

# Logamax plus GB 122

Дымовая труба DN80, PP, со смотровым люком, AZB618 арт. 7719001533





# Схема дымоудаления С53, забор воздуха с улицы через диаметр 80

# Logamax plus GB 122

## Предельные значения длины дымовой трубы С53

Тип	Схематичное изображение	Мощность котла, кВт	L = L1+L2+L3, м	L2, м	L3, м	Эквивалентная длина	
						отвод 87°, м	отвод 45°, м
C53		24	42	3	5	2*	1*
<p>*Каждое дополнительное колено 87° или 45° уменьшает L на эквивалентную длину.</p> <p>Труба отвода дымовых газов прокладывается в существующей шахте: выход дымовых газов и вход воздуха для горения разделены и находятся в разных областях давления.</p>							

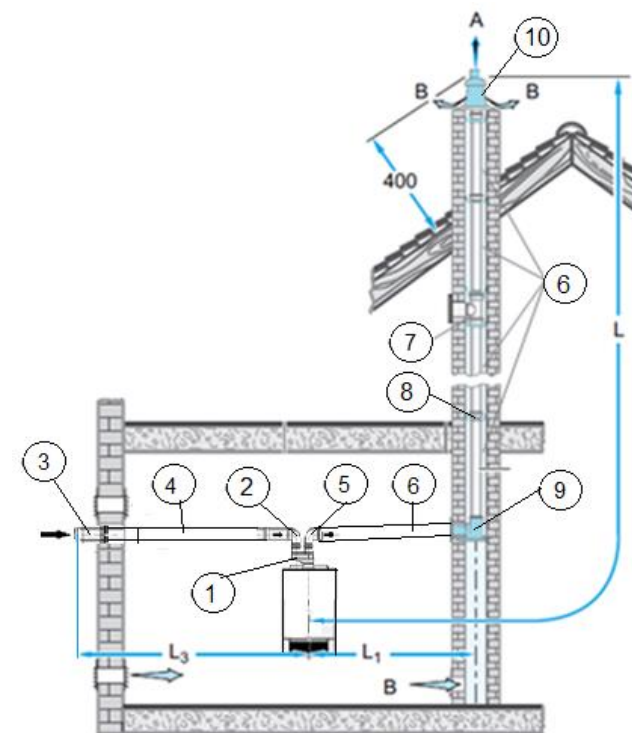
Колено на котле и опорное колено в шахте уже учтены в допустимой длине дымовой трубы L, и их больше не нужно вычитать

[назад к содержанию](#)

# Logamax plus GB 122

## Информация для заказа

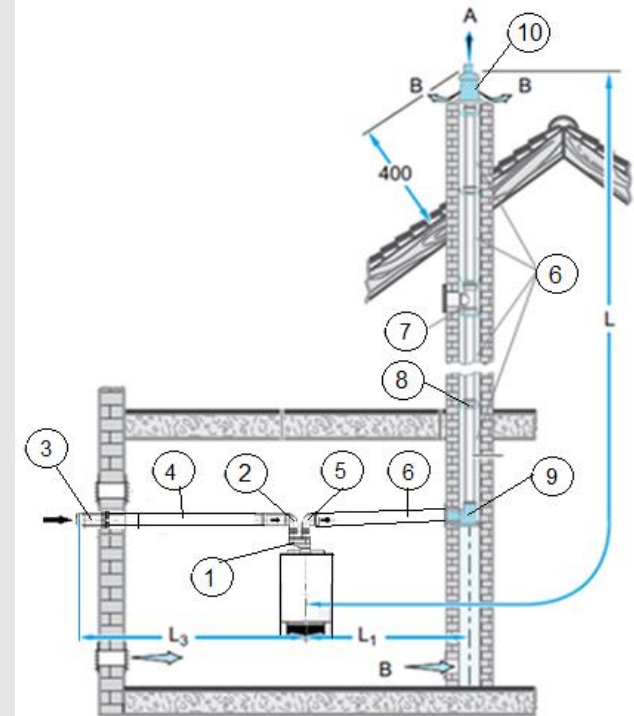
№	Наименование	Артикул	Ссылка на страницу
1	Адаптер, переход с DN80/125 на DN80/80, AZ922	7719002852	<a href="#">77</a>
2	Отвод DN80, 45°, AZ382	7736995106	<a href="#">78</a>
2	Отвод DN80, 90°, AZ381	7736995107	<a href="#">78</a>
3	Дымовая труба DN80x1000мм, оконечный участок, с решеткой, AZ413	7736995105	<a href="#">79</a>
4	Дымовая труба DN80x500мм, AZ383	7736995100	<a href="#">80</a>
4	Дымовая труба DN80x1000мм, AZ384	7736995101	<a href="#">80</a>
4	Дымовая труба DN80x2000мм, AZ385	7736995102	<a href="#">80</a>
5	Отвод FC-SE80-15, DN80, 15°, PP	7738112667	<a href="#">81</a>
5	Отвод FC-SE80-30, DN80, 30°, PP	7738112668	<a href="#">81</a>
5	Отвод FC-SE80-45, DN80, 45°, PP	7738112653	<a href="#">81</a>
5	Отвод FC-SE80-87, DN80, 87°, PP	7738112654	<a href="#">82</a>
5	Отвод FC-SER80-87, DN80, 87°, со смотровым люком	7738112596	<a href="#">82</a>



# Logamax plus GB 122

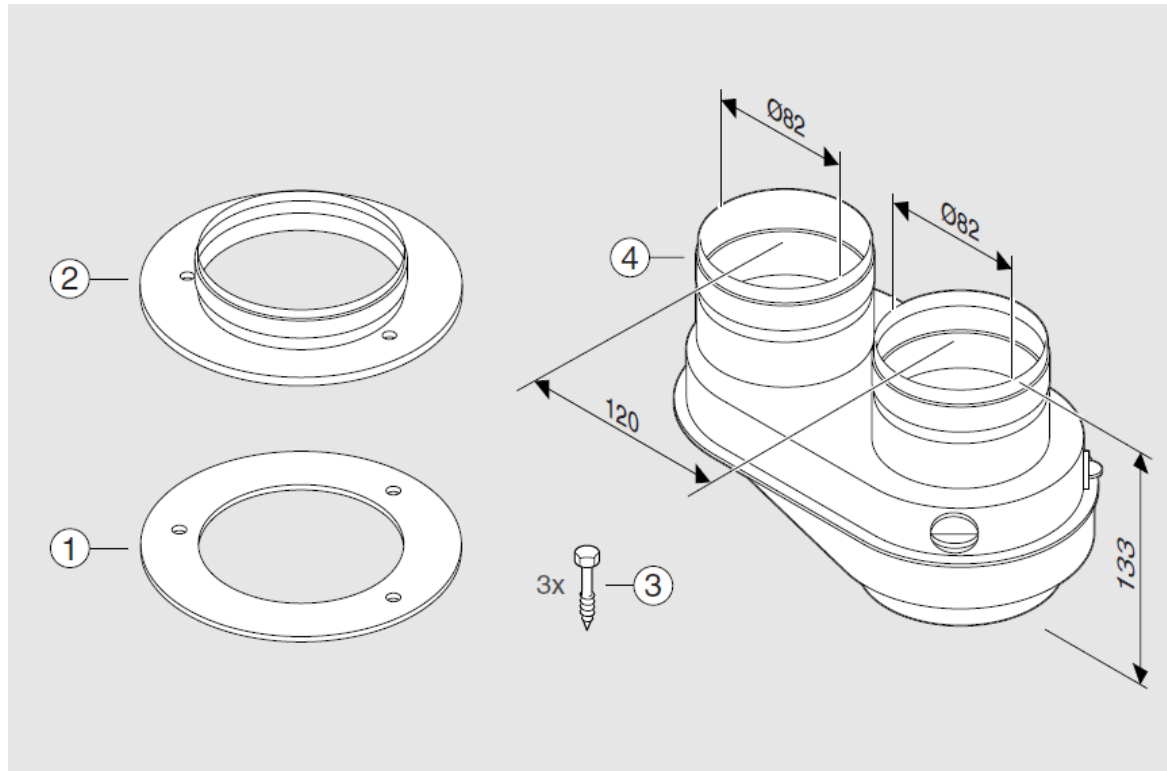
## Информация для заказа

№	Наименование	Артикул	Ссылка на страницу
6	Дымовая труба FC-S80-500, DN80, PP, 500мм	7738112650	<a href="#">71</a>
6	Дымовая труба FC-S80-1000, DN80, PP, 1000мм	7738112651	<a href="#">71</a>
6	Дымовая труба FC-S80-2000, DN80, PP, 2000мм	7738112652	<a href="#">71</a>
7	Дымовая труба DN80, PP, со смотровым люком, AZB618	7719001533	<a href="#">72</a>
8	Распорка FC-O80, DN80, (3шт.)	7738112597	<a href="#">20</a>
9	Отвод DN80, 87°, PP, с подпоркой и опорным кронштейном, часть системы GA	87090508	<a href="#">21</a>
10	Комплект оголовка шахты FC-O80, DN80, высота 200мм, трубы 500мм, PP (ex GA, DO-S)	7738112719	<a href="#">22</a>



# Logamax plus GB 122

Адаптер, переход с DN80/125 на DN80/80, AZ922, арт. 7719002852

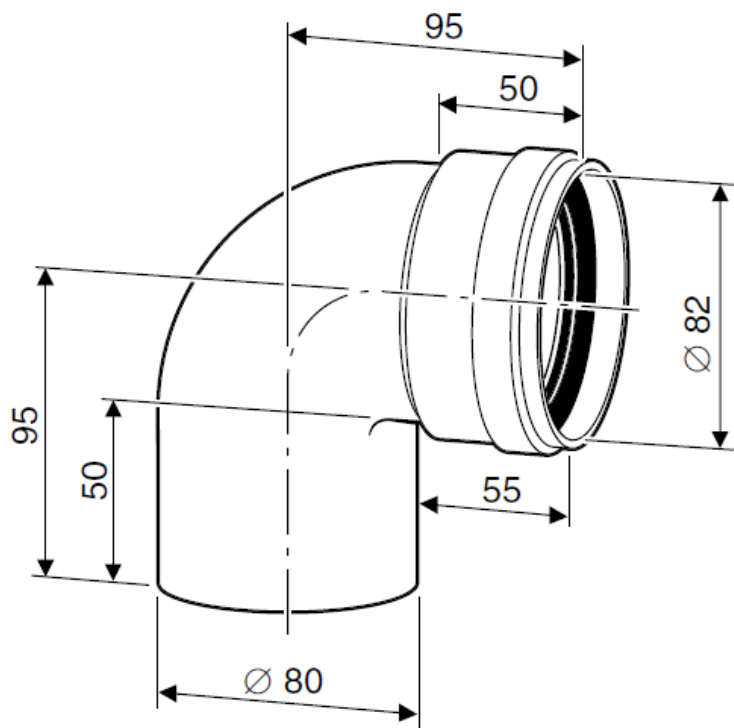


## Комплект поставки:

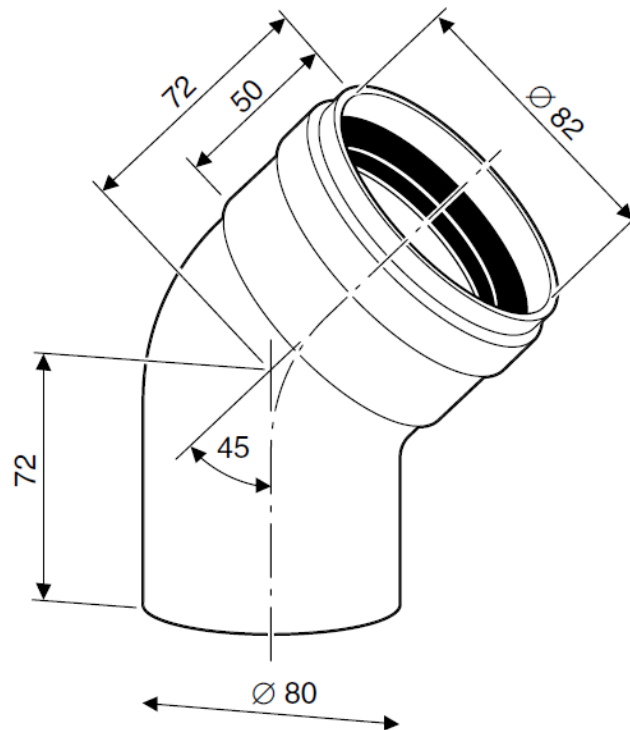
- 1) Уплотнительное кольцо.
- 2) Присоединительное кольцо
- 3) Крепеж.
- 4) Адаптер с переходом DN80/125 на DN 80/80.

# Logamax plus GB 122

## Угловое колено DN80



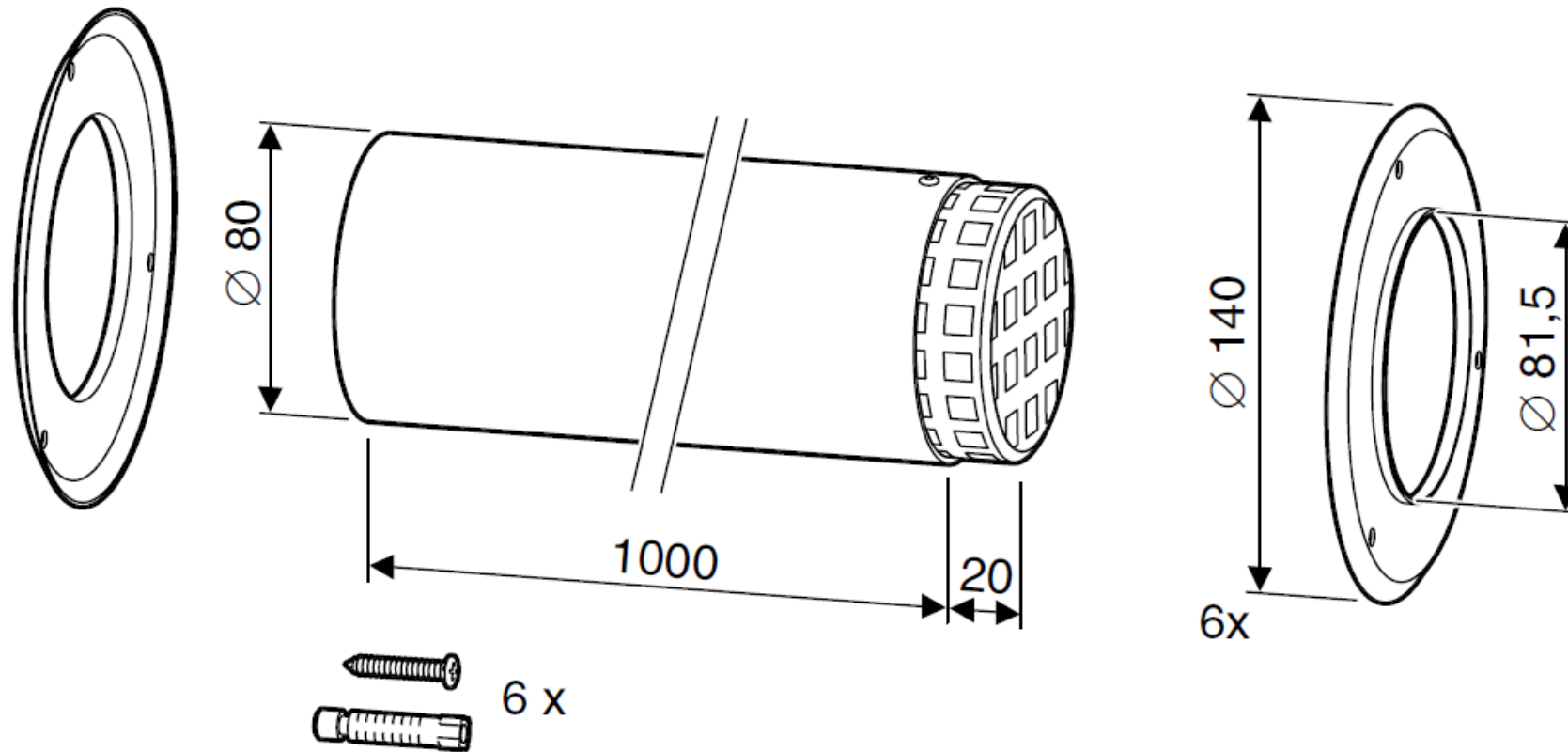
DN80 90° арт. 7736995107



DN80 45° арт. 7736995106

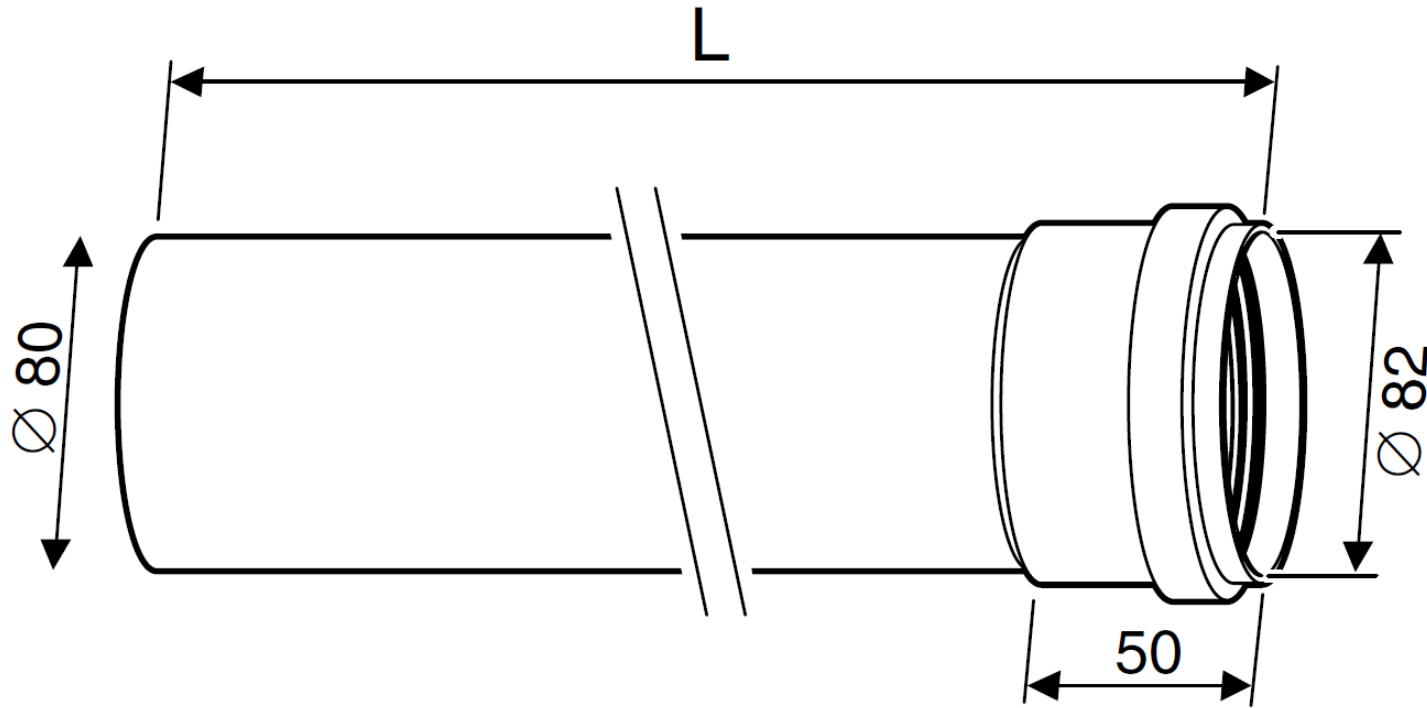
# Logamax plus GB 122

## Дымоход отходящих газов DN80 с решеткой арт. 7736995105



# Logamax plus GB 122

## Удлинительный элемент DN80

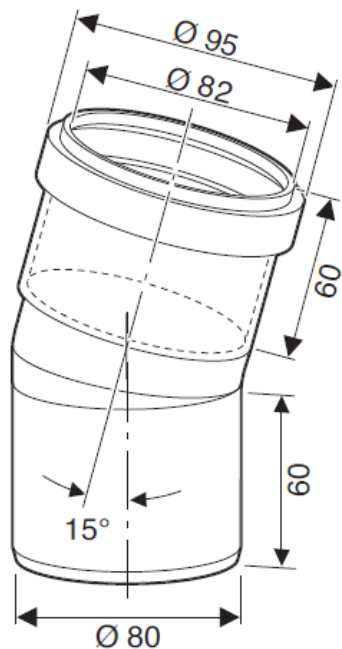


Наименование	Артикул
DN80 L=500 мм	7736995100
DN80 L=1000 мм	7736995101
DN80 L=2000 мм	7736995102

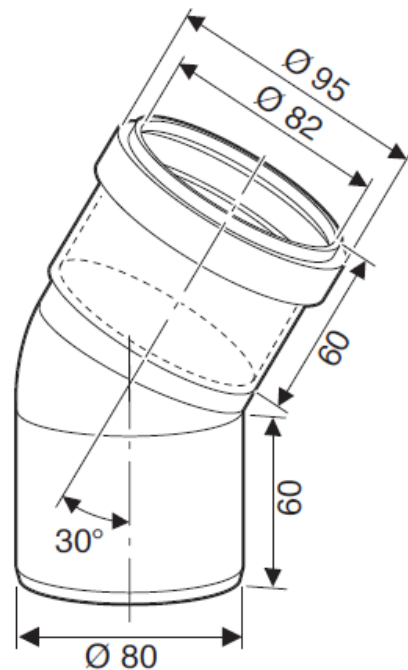


# Logamax plus GB 122

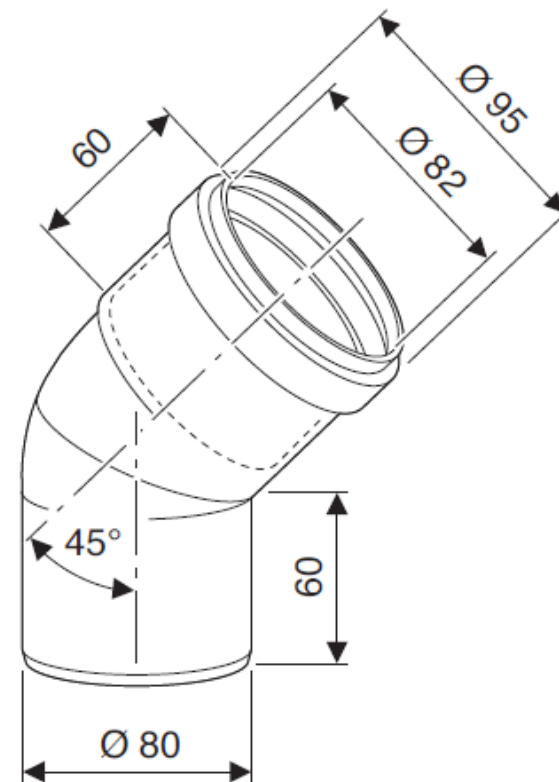
## Угловое колено DN80 PP



Отвод FC-SE80-15, DN80,  
15°, PP  
арт.7738112667



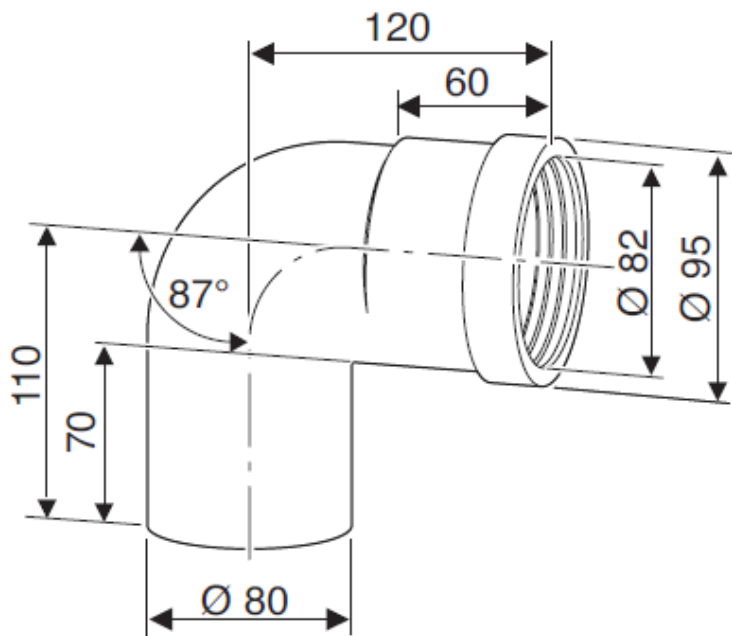
Отвод FC-SE80-30, DN80,  
30°, PP  
арт.7738112668



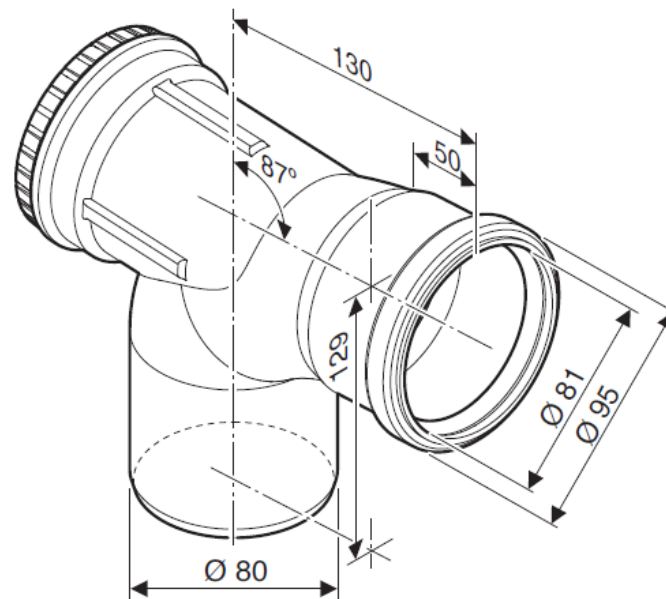
Отвод FC-SE80-45, DN80,  
45°, PP  
арт. 7738112653

# Logamax plus GB 122

## Угловое колено DN80 PP



Отвод FC-SE80-15, DN80,  
 $87^\circ$ , PP  
арт. 7738112654

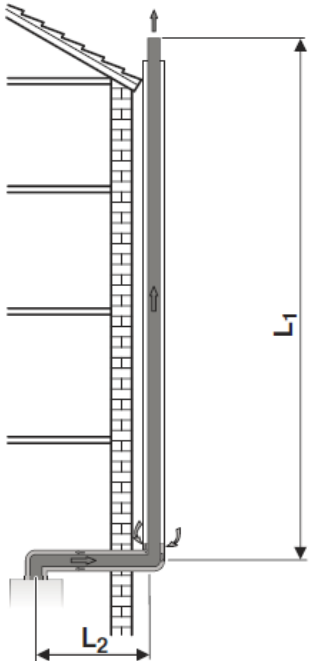


Отвод FC-SER80-87, DN80,  $87^\circ$ ,  
со смотровым люком  
арт. 7738112596

# Схема дымоудаления С53, забор воздуха с улицы

# Logamax plus GB 122

## Предельные значения длины дымовой трубы С53

Тип	Схематичное изображение	Мощность котла, кВт	$L=L_1+L_2$ , м	$L_2$ , м	Эквивалентная длина	
					отвод 87°, м	отвод 45,15°, м
C53		24	25	5	2*	1*
<p>*Каждое дополнительное колено 87° или 45° уменьшает L на эквивалентную длину.</p> <p>Приток воздуха/отвод дымовых газов в концентрической трубе по фасаду. Выход дымовых газов и вход воздуха для горения разделены и находятся в разных областях давления.</p>						

Колено на котле и опорное колено в шахте уже учтены в допустимой длине дымовой трубы L, и их больше не нужно вычитать

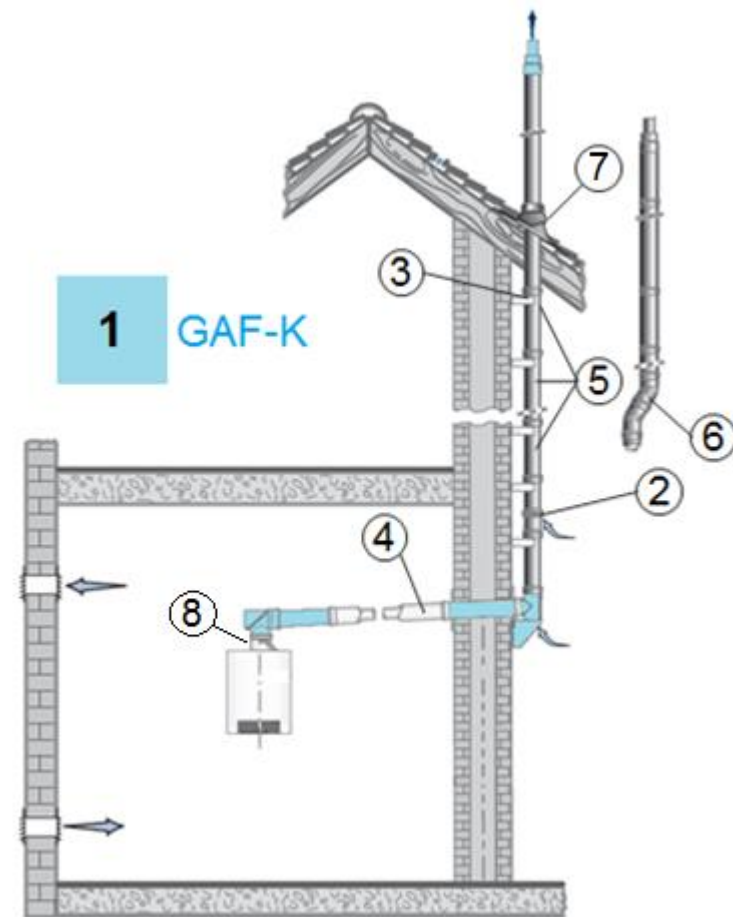
[назад к содержанию](#)

**Buderus**

# Logamax plus GB 122

## Информация для заказа

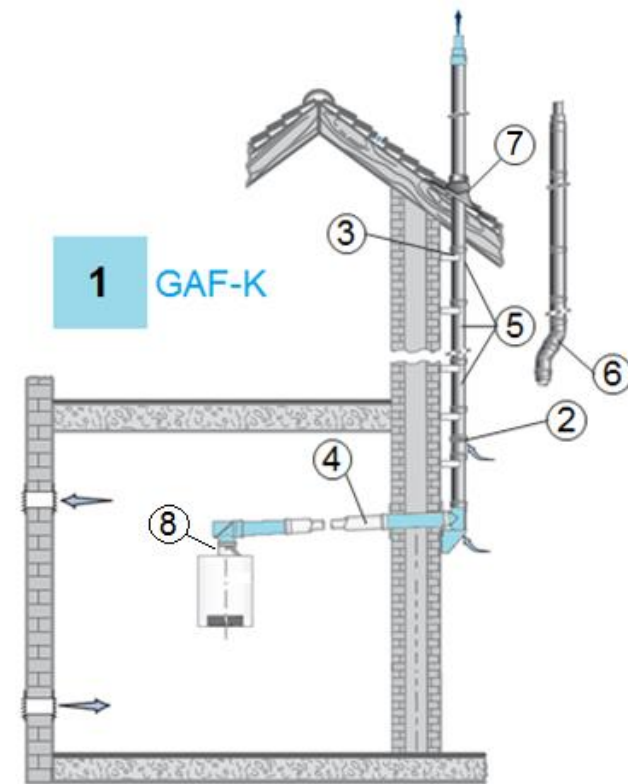
№	Наименование	Артикул	Ссылка на страницу
1	Базовый комплект FC-Set80-C53x, DN80/125, по фасаду, концентрический	7738113255	<a href="#">88</a>
2	Дымовая труба концентрическая FC-C80, DN80/125, PP/SS, с забором воздуха (ex GAF-K)	7738112705	<a href="#">89</a>
3	Кронштейн настенный FC-O80, DN125, нержавеющая сталь, 40–65 мм	7738112706	<a href="#">90</a>
3	Кронштейн настенный FC-O80, DN125, 139–222 мм	7738112708	<a href="#">91</a>
3	Консоль опорная FC-O80, DN125, 148–240 мм	7738112711	<a href="#">92</a>



# Logamax plus GB 122

## Информация для заказа

№	Наименование	Артикул старый/новый	Ссылка на страницу
4	Дымовая труба концентрическая FC-C80-500, DN80/125, 500мм	7738112645	<a href="#">29</a>
4	Дымовая труба концентрическая FC-C80-1000, DN80/125, 1000мм	7719002764/ 7738112646	<a href="#">29</a>
4	Дымовая труба концентрическая FC-C80-2000, DN80/125, 2000мм	7738112647	<a href="#">29</a>
	Отвод концентрический FC-CE80-45, DN80/125, 45°	7738112593	<a href="#">30</a>
	Отвод концентрический FC-CE80-87, DN80/125, 87°	7719002766/ 7738112648	<a href="#">30</a>
5	Дымовая труба концентрическая FC-C80-500, DN80/125, PP/SS, 500мм	7738112697	<a href="#">93</a>
5	Дымовая труба концентрическая FC-C80-1000, DN80/125, PP/SS, 1000мм	7738112698	<a href="#">93</a>
5	Дымовая труба концентрическая FC-C80-2000, DN80/125, PP/SS, 2000мм	7738112699	<a href="#">93</a>

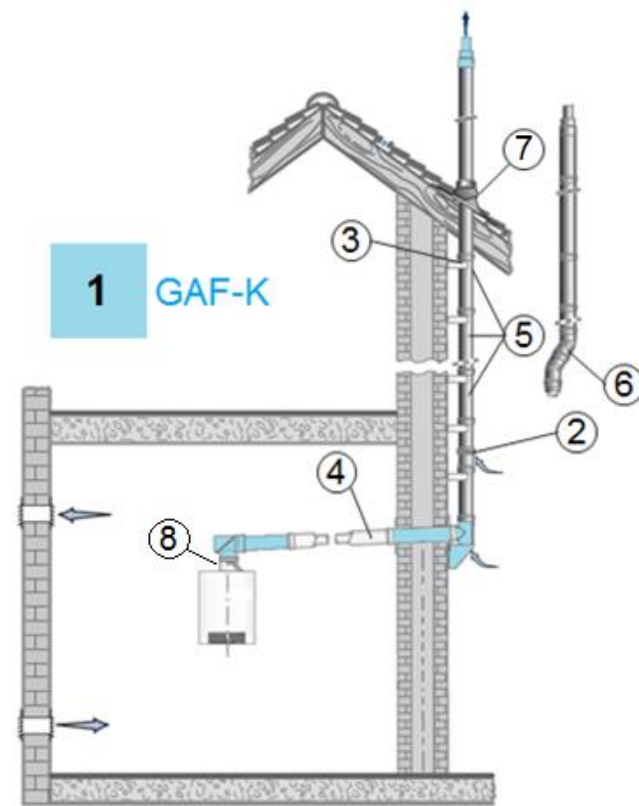


[назад к содержанию](#)

# Logamax plus GB 122

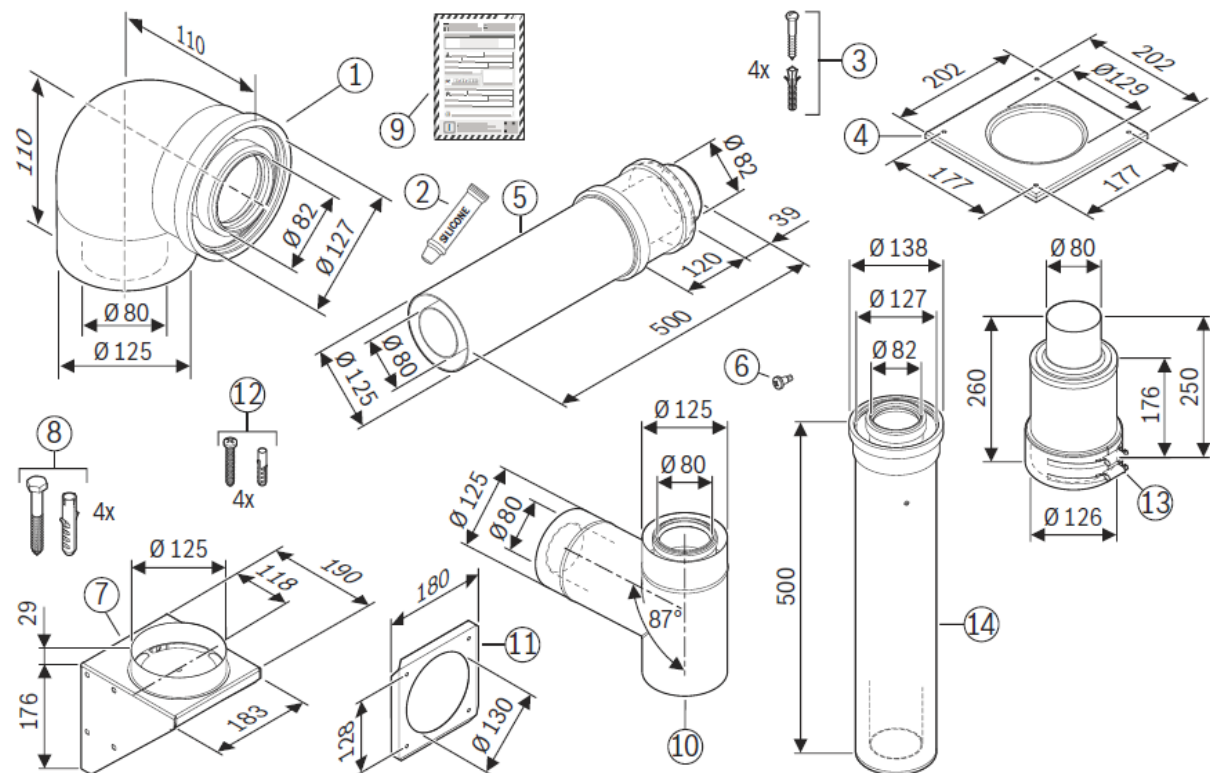
## Информация для заказа

№	Наименование	Артикул	Ссылка на страницу
6	Отвод концентрический FC-CE80-87, DN80/125, PP/SS, 87°	7738112700	<a href="#">94</a>
6	Отвод концентрический FC-CE80-45, DN80/125, PP/SS, 45°	7738112701	<a href="#">94</a>
6	Отвод концентрический FC-CE80-30, DN80/125, PP/SS, 30°	7738112702	<a href="#">94</a>
6	Отвод концентрический FC-CE80-15, DN80/125, PP/SS, 15°	7738112703	<a href="#">94</a>
7	Элемент с фартуком для плоской крыши		
	нерегулируемый	7738112620	<a href="#">47</a>
	регулируемый 0° - 15°	7738112510	<a href="#">47</a>
7	Универсальная кровельная черепица, регулируемая 25° - 45°		
	красная	7738112622	<a href="#">47</a>
	черная	7738112621	<a href="#">47</a>
8	Адаптер вертикальный FC-CA80, DN80/125	7738112714	<a href="#">19</a>



# Logamax plus GB 122

## Базовый комплект FC-Set80-C53x, Ø80/125, по фасаду, концентрический, арт. 7738113255



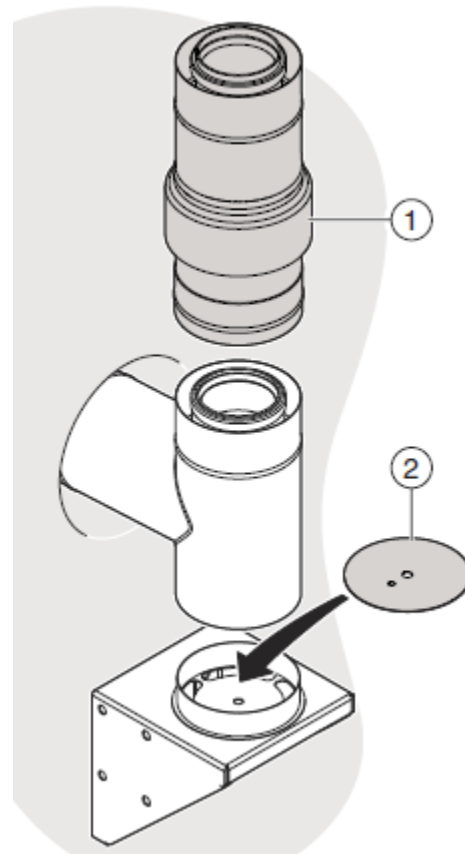
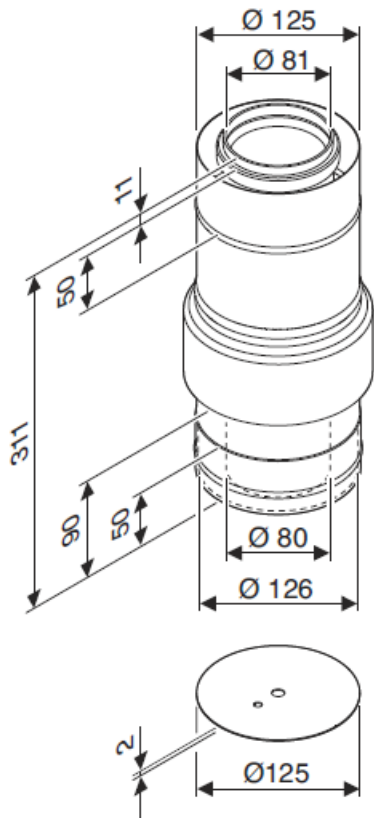
### Комплект поставки:

1. Отвод концентрический FC-CE80-87, Ø80/125, 87°, арт. 7738112648
2. Смазка для сборки
3. Крепежный материал для декоративной манжеты
4. Манжета декоративная FC-O80, Ø125, белая, арт. 7738112595
5. Концентрическая труба – проход через стену Ø80/125, включая двойную муфту
6. Саморез для фиксации отвода
7. Опорная консоль
8. Крепежный материал для опорной консоли
9. Инструкция по монтажу
10. Концентрический отвод Ø80/125, 87°, с подпоркой
11. Манжета декоративная снаружи
12. Крепежный материал для декоративной манжеты
13. Оголовок дымовой трубы Ø 80/125
14. Концентрическая труба Ø80/125



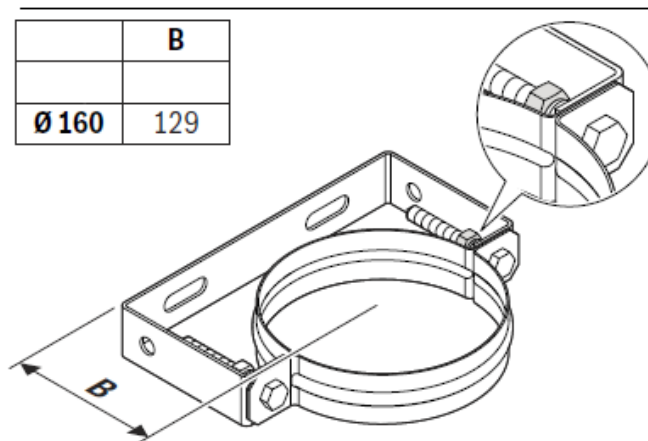
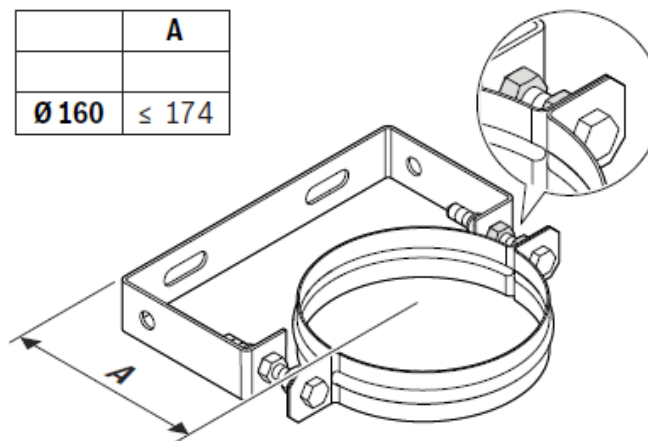
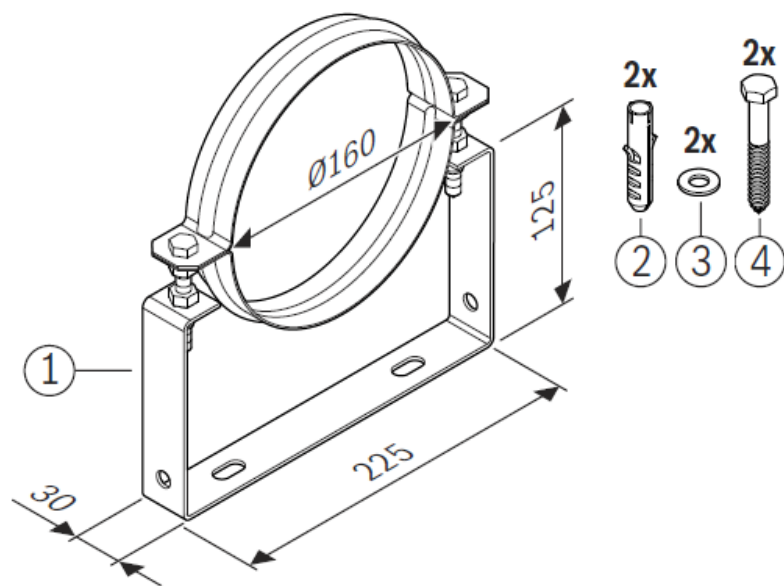
# Logamax plus GB 122

Дымовая труба концентрическая FC-C80,  $\varnothing 80/125$ , PP/SS, с забором воздуха (ex GAF-K), арт. 7738112705



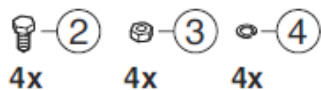
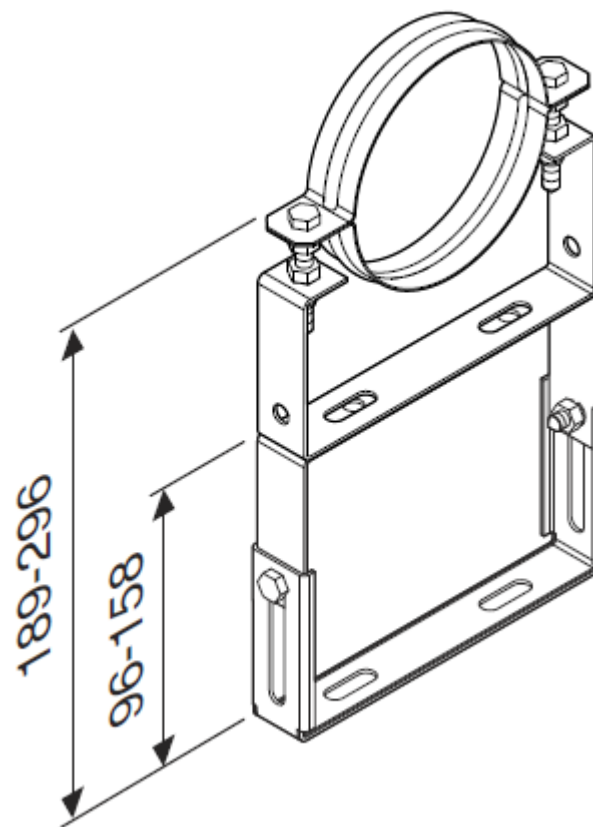
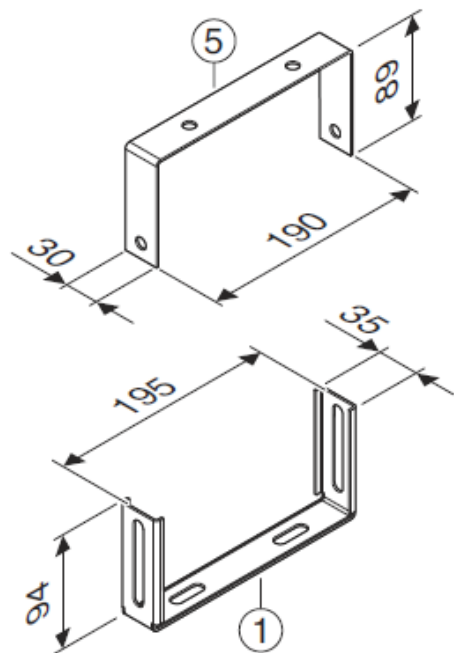
# Logamax plus GB 122

Кронштейн настенный FC-O80, Ø125, нержавеющая сталь, 40–65 мм, арт. 7738112706



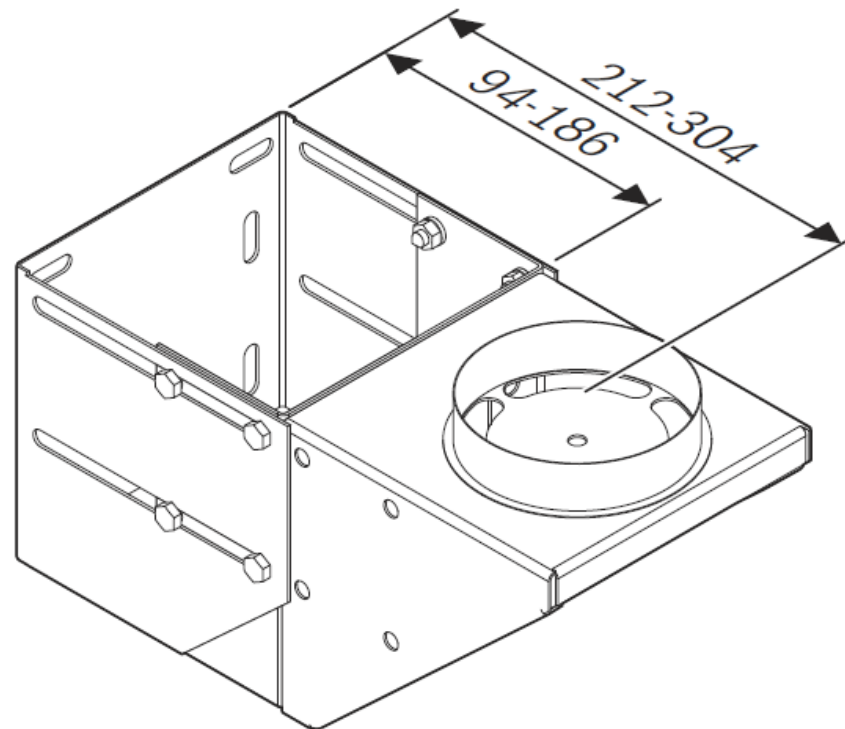
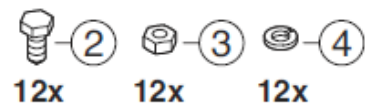
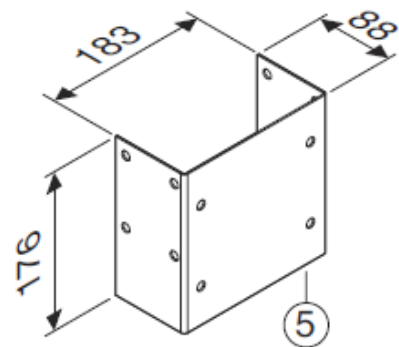
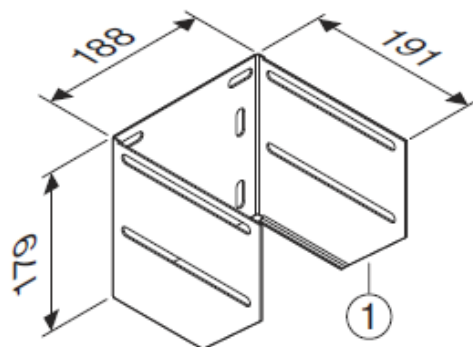
# Logamax plus GB 122

Кронштейн настенный FC-O80, Ø125, 139–222 мм, арт. 7738112708



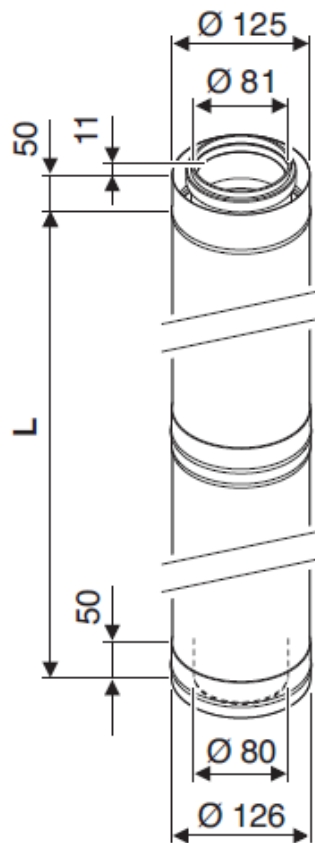
# Logamax plus GB 122

Консоль опорная FC-O80,  $\varnothing 125$ , 148–240 мм, арт. 7738112711



# Logamax plus GB 122

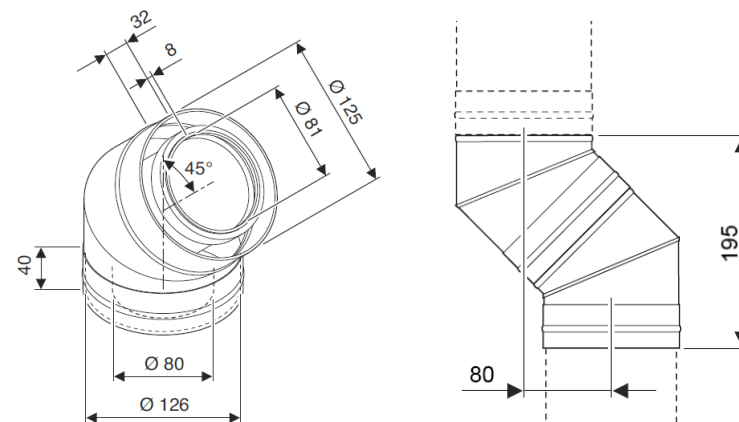
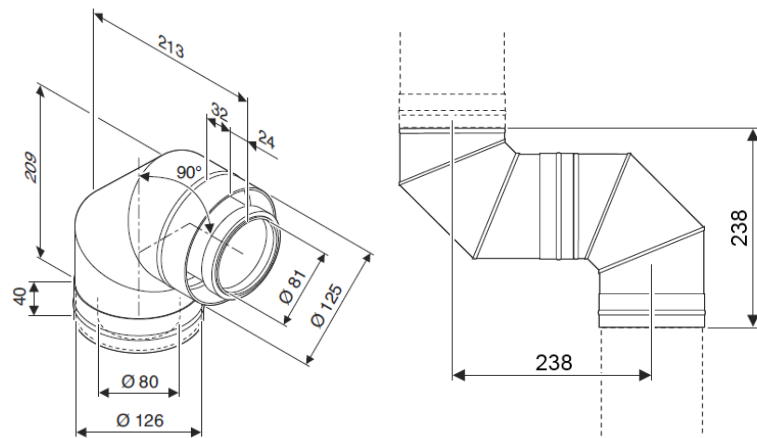
## Дымовая труба концентрическая FC-C80, DN80/125, PP/SS



Наименование	Артикул
Дымовая труба концентрическая FC-C80-500, DN80/125, PP/SS, 500мм	7738112697
Дымовая труба концентрическая FC-C80-1000, DN80/125, PP/SS, 1000мм	7738112698
Дымовая труба концентрическая FC-C80-2000, DN80/125, PP/SS, 2000мм	7738112699

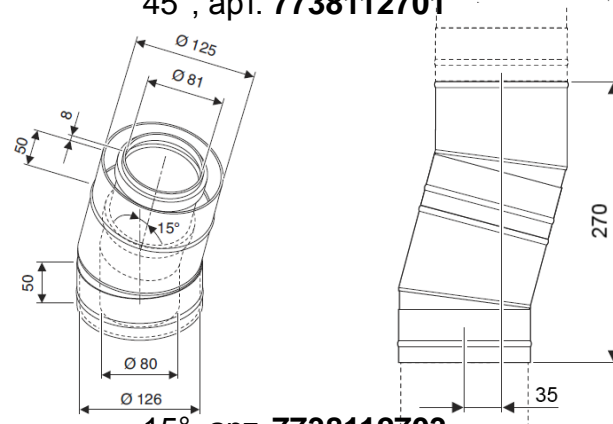
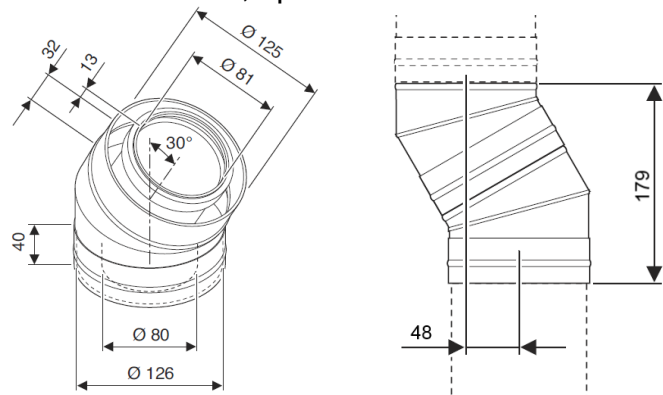
# Logamax plus GB 122

## Отвод концентрический FC-CE80-15, Ø80/125, PPSS



87°, арт. 7738112700

45°, арт. 7738112701

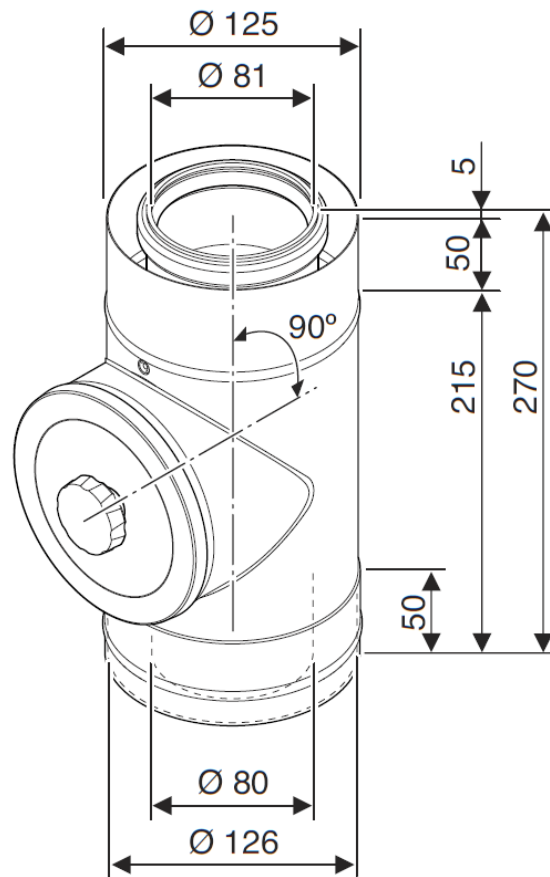


30°, арт. 7738112702

15°, арт. 7738112703

# Logamax plus GB 122

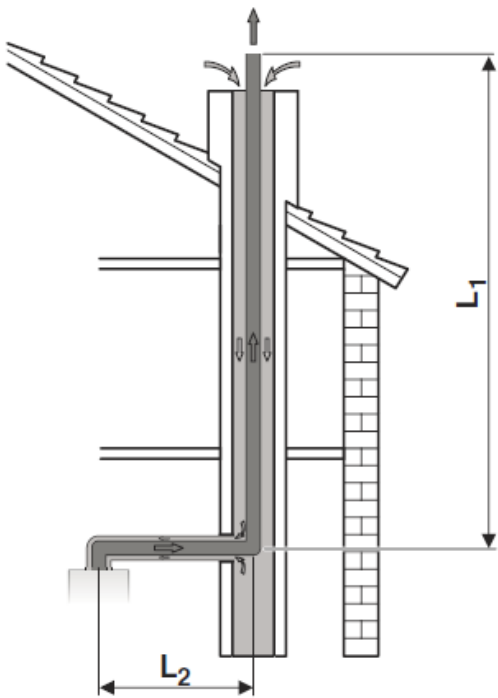
Дымовая труба концентрическая FC-CR80,  $\varnothing 80/125$ , PPSS, со смотровым люком, арт. 7738112704



# Схема дымоудаления С93



# Logamax plus GB 122



Мощность котла, кВт	Максимально допустимая длина дымохода $L=L_1+L_2$ , м												L2, м
	○ 120 мм	○ 130 мм	○ 140 мм	○ 150 мм	○ 160 мм	○ ≥170 мм	□ 120x120 мм	□ 130x130 мм	□ 140x140 мм	□ 150x150 мм	□ 160x160 мм	□ ≥170x170 мм	
24	-	-	24	24			24	24	24				5

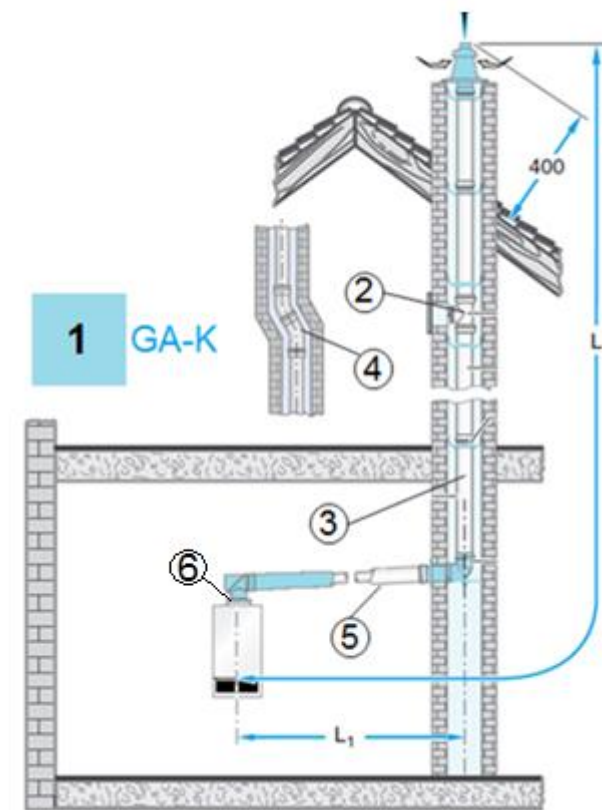
Колено на котле и опорное колено в шахте уже учтены в допустимой длине дымовой трубы L, и их больше не нужно вычитать.

Каждое дополнительное колено уменьшает L на  
 87° - 2 м  
 45° - 1 м

# Logamax plus GB 122

## Информация для заказа

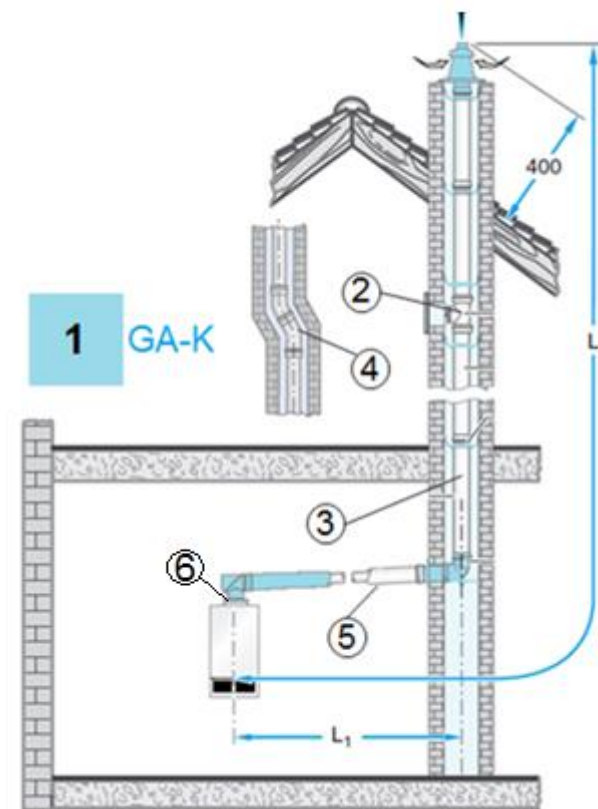
№	Наименование	Артикул старый/новый	Ссылка на страницу
1	Базовый комплект FC-Set80-C93x, DN80/125, концентрический, без угла с ревиз., в шахте DN80 (ex GA-K)	7738113246	<a href="#">27</a>
2	Дымовая труба со смотровым люком Ø80мм, 270 мм/Отвод FC-SE80-87, DN80, 87°, PP	7719001533/ 7738112669	<a href="#">15</a>
3	Дымовая труба FC-S80-500, DN80, PP, 500мм	7738112650	<a href="#">14</a>
3	Дымовая труба FC-S80-1000, DN80, PP, 1000мм	7738112651	<a href="#">14</a>
3	Дымовая труба FC-S80-2000, DN80, PP, 2000мм	7738112652	<a href="#">14</a>
4	Отвод FC-SE80-87, DN80, 87°, PP	7738112654	<a href="#">16</a>
4	Отвод FC-SE80-45, DN80, 45°, PP	7738112653	<a href="#">18</a>
	Отвод с подпоркой и опорным кронштейном Ø 80 мм	87090508	<a href="#">21</a>
	Распорка FC-O80, DN80, (3шт.)	7738112597	<a href="#">20</a>



# Logamax plus GB 122

## Информация для заказа

№	Наименование	Артикул старый/новый	Ссылка на страницу
5	Дымовая труба концентрическая FC-C80-500, DN80/125, 500мм	7738112645	<a href="#">29</a>
5	Дымовая труба концентрическая FC-C80-1000, DN80/125, 1000мм	7719002764/ 7738112646	<a href="#">29</a>
5	Дымовая труба концентрическая FC-C80-2000, DN80/125, 2000мм	7738112647	<a href="#">29</a>
	Отвод концентрический FC-CE80-45, DN80/125, 87°	7719002766/ 7738112648	<a href="#">30</a>
	Отвод концентрический FC-CE80-45, DN80/125, 45°	7738112593	<a href="#">30</a>
	Комплект оголовка шахты FC-O80, DN80, высота 200мм, трубы 500мм, PP (ex GA, DO-S)	7738112719	<a href="#">22</a>
	Отвод концентрический FC-CER80-87, DN80/125, 87°, со смотровым люком	7738112665	<a href="#">31</a>
6	Адаптер вертикальный FC-CA80, DN80/125	7738112714	<a href="#">19</a>



[назад к содержанию](#)