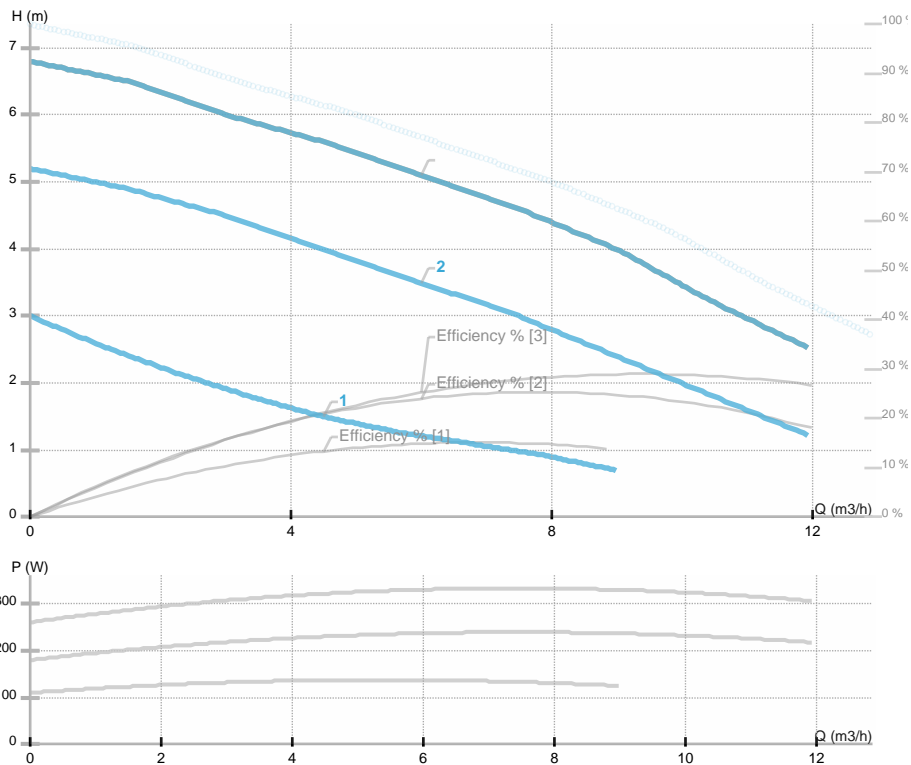




## 1576000200 MR 40-70F

### GENERAL

Номер продукта			
Part name	<b>1576000200 MR 40-70F</b>		
Seal type			
Нетто вес	<b>17,70 [kg]</b>		
H макс	<b>6.0 [m]</b>	H min	<b>0.0 [m]</b>
Q макс	<b>13.0 [m3/h]</b>	Q min	<b>0.0 [m3/h]</b>
	<b>[%]</b>		
Уровень звукового давления	<b>dB(A)</b>		



### ELECTRICAL DATA

Номинальное напряжение	<b>3~400 V</b>
Частота сети	<b>50 Hz</b>
Мощность двигателя	<b>317 [w]</b>
Об. / мин.	<b>1440 - 2790 [1/min]</b>
Класс изоляции (IEC 85)	<b>200</b>
Номинальный ток	<b>0.74 [A]</b>
Класс защиты (IEC 34-5)	<b>IP44</b>
Thermal protection	
Frame size	

### INSTALLATION

Тип жидкости	<b>Water VDI 2035, glycol 50%</b>
Диапазон температуры жидкости	<b>-10.0 ÷ 120.0 [°C]</b>
Максимальная температура окружающей среды	<b>40 deg C</b>
Монтажная длина	<b>250 [mm]</b>
Условный проход DN1	<b>40 [mm]</b>
Соединение	<b>PN 6/10</b>
Присоединение	<b>PN 6/10</b>

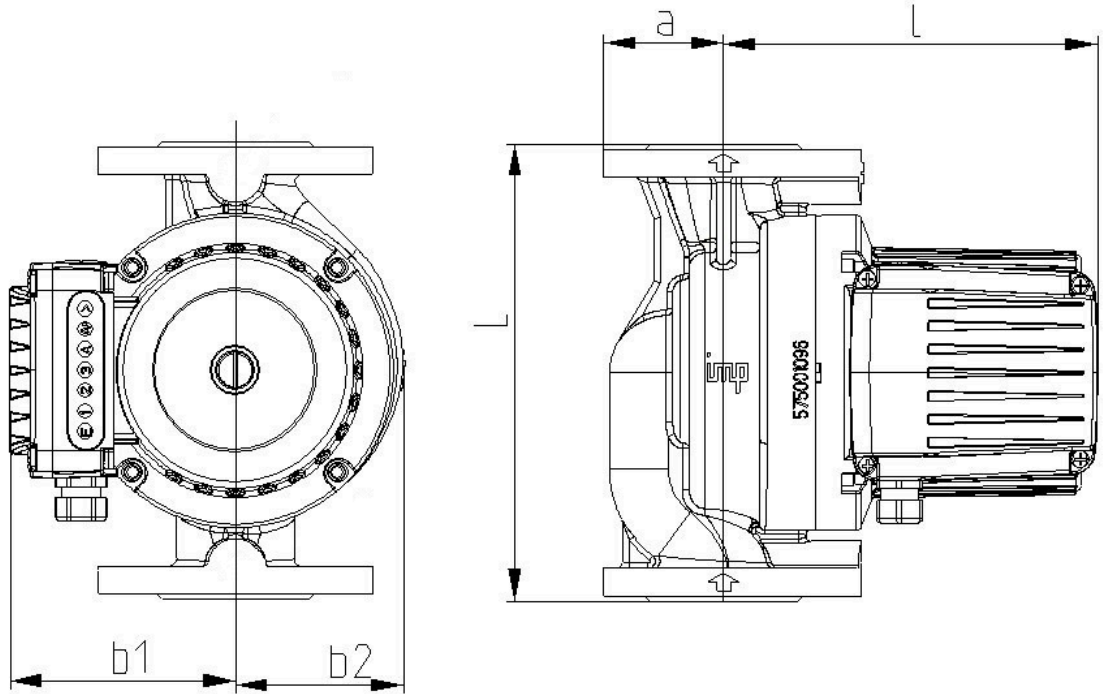
### MATERIAL

Материал подшипников	<b>Графит</b>
Материал рабочего колеса	<b>Пластик Noryl 1630V</b>
Материал проточной части	<b>Серый чугун</b>
Материал вала	<b>Нерж.сталь AISI 431</b>



## 1576000200 MR 40-70F

Эскиз

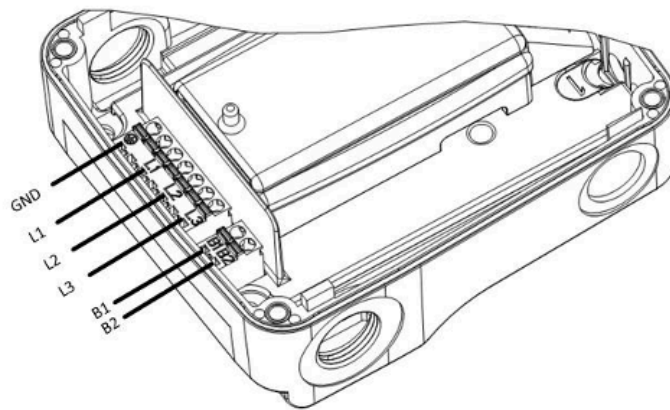
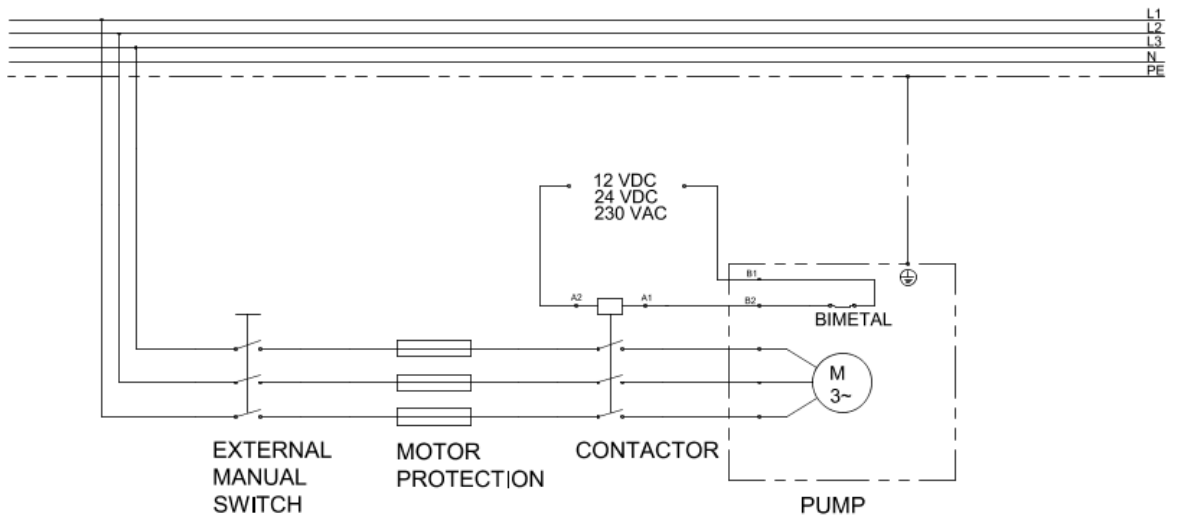


DN=40 L=250 a=65 l=198 b1=125 b2=92 R=1/4



## 1576000200 MR 40-70F

Электрическая схема





## 1576000201 MR 40-190F

### GENERAL

Номер продукта

Part name **1576000201 MR 40-190F**

Seal type

Нетто вес **22,00 [kg]**

H макс

**18.0 [m]**

H min

**0.0 [m]**

Q макс

**27.0 [m3/h]**

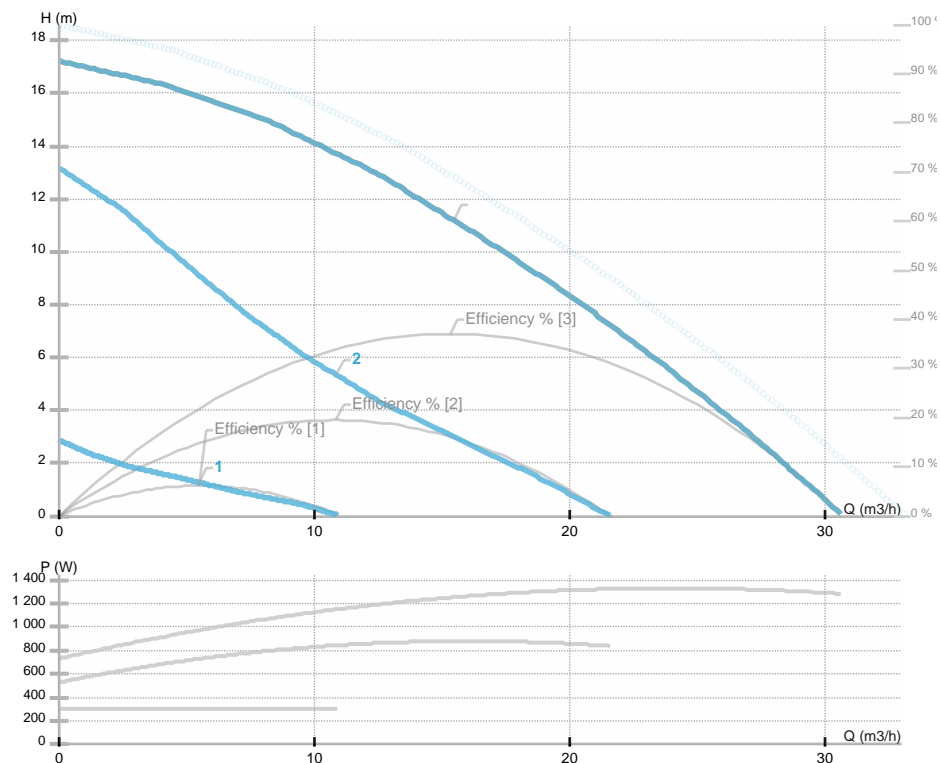
Q min

**0.0 [m3/h]**

[%]

Уровень звукового давления

**dB(A)**



### ELECTRICAL DATA

Номинальное напряжение **3~400 V**

Частота сети **50 Hz**

Мощность двигателя **1260 [w]**

Об. / мин. **[1/min]**

Класс изоляции (IEC 85) **200**

Номинальный ток **2.24 [A]**

Класс защиты (IEC 34-5) **IP44**

Thermal protection

Frame size

### INSTALLATION

Тип жидкости **Water VDI 2035, glycol 50%**

Диапазон температуры жидкости **-10.0 ÷ 120.0 [°C]**

Максимальная температура окружающей среды **40 deg C**

Монтажная длина **250 [mm]**

Условный проход DN1 **40 [mm]**

Соединение **PN 6/10**

Присоединение **PN 6/10**

### MATERIAL

Материал подшипников **Графит**

Материал рабочего колеса **Пластик Noryl 1630V**

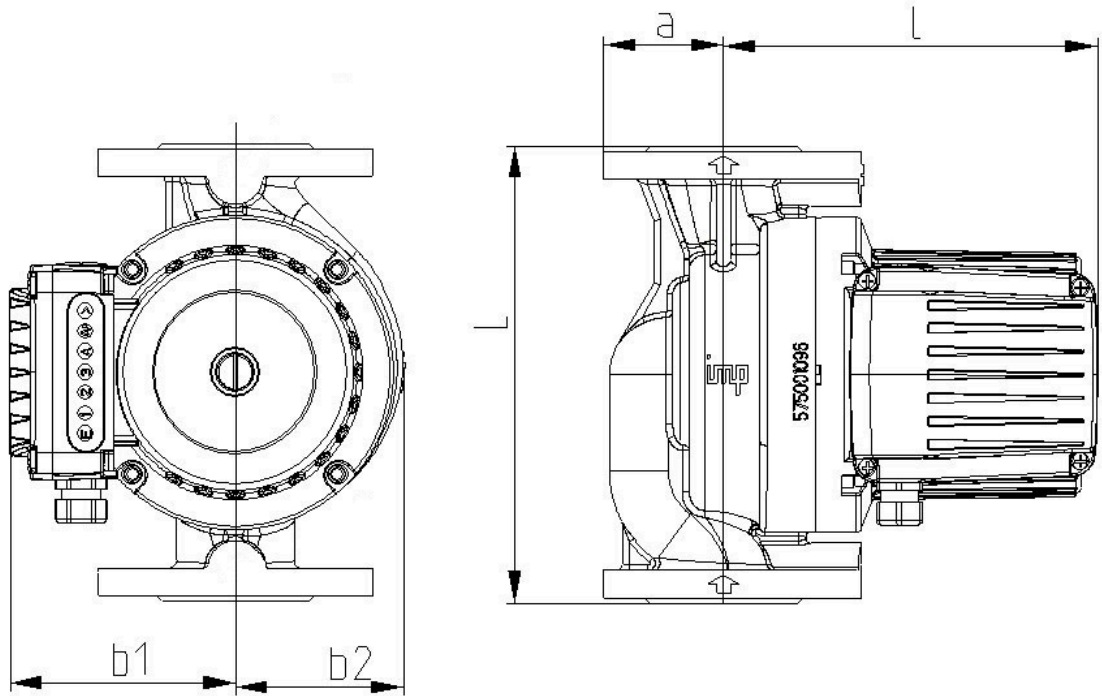
Материал проточной части **Серый чугун**

Материал вала **Нерж.сталь AISI 431**



## 1576000201 MR 40-190F

Эскиз

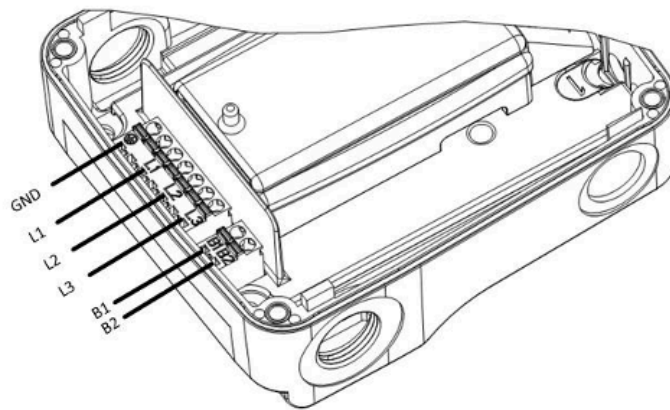
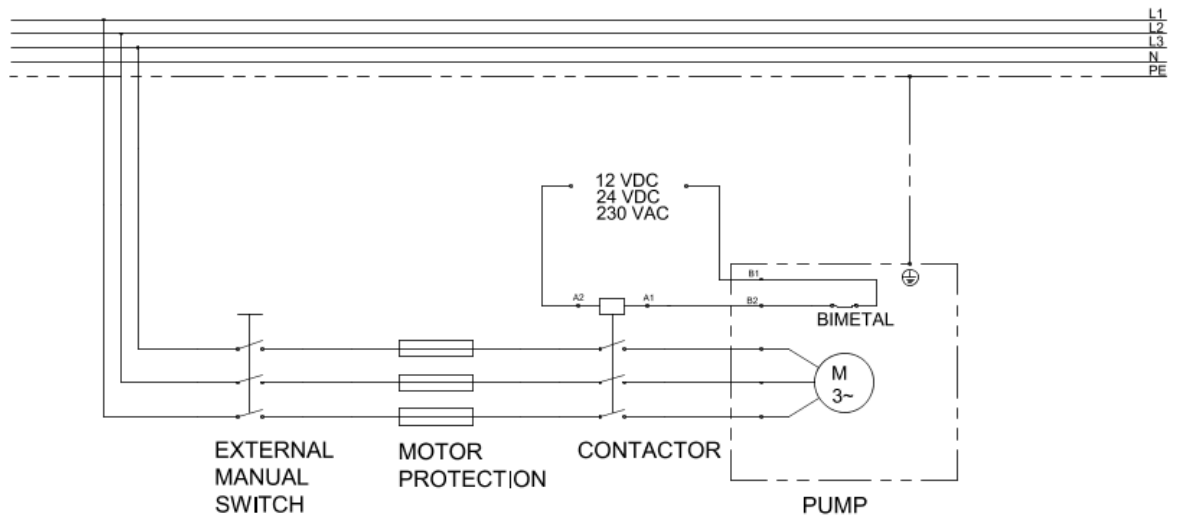


DN=40 L=250 a=65 l=198 b1=125 b2=92 R=1/4



## 1576000201 MR 40-190F

Электрическая схема

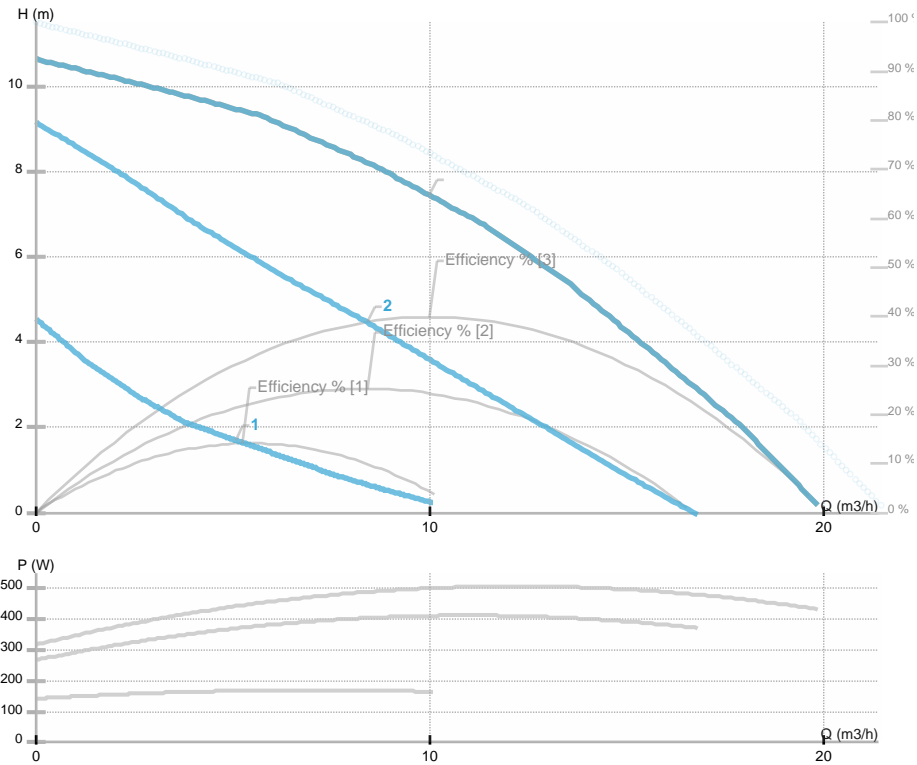




## 1576000202 MR 40-120F

### GENERAL

Номер продукта			
Part name	<b>1576000202 MR 40-120F</b>		
Seal type			
Нетто вес	<b>17,90 [kg]</b>		
H макс	<b>12.0 [m]</b>	H min	<b>0.0 [m]</b>
Q макс	<b>20.0 [m3/h]</b>	Q min	<b>0.0 [m3/h]</b>
	<b>[%]</b>		
Уровень звукового давления	<b>dB(A)</b>		



### ELECTRICAL DATA

Номинальное напряжение	<b>3~400 V</b>
Частота сети	<b>50 Hz</b>
Мощность двигателя	<b>573 [w]</b>
Об. / мин.	<b>1250 - 2820 [1/min]</b>
Класс изоляции (IEC 85)	<b>200</b>
Номинальный ток	<b>1.46 [A]</b>
Класс защиты (IEC 34-5)	<b>IP44</b>
Thermal protection	
Frame size	

### INSTALLATION

Тип жидкости	<b>Water VDI 2035, glycol 50%</b>
Диапазон температуры жидкости	<b>-10.0 ÷ 120.0 [°C]</b>
Максимальная температура окружающей среды	<b>40 deg C</b>
Монтажная длина	<b>250 [mm]</b>
Условный проход DN1	<b>40 [mm]</b>
Соединение	<b>PN 6/10</b>
Присоединение	<b>PN 6/10</b>

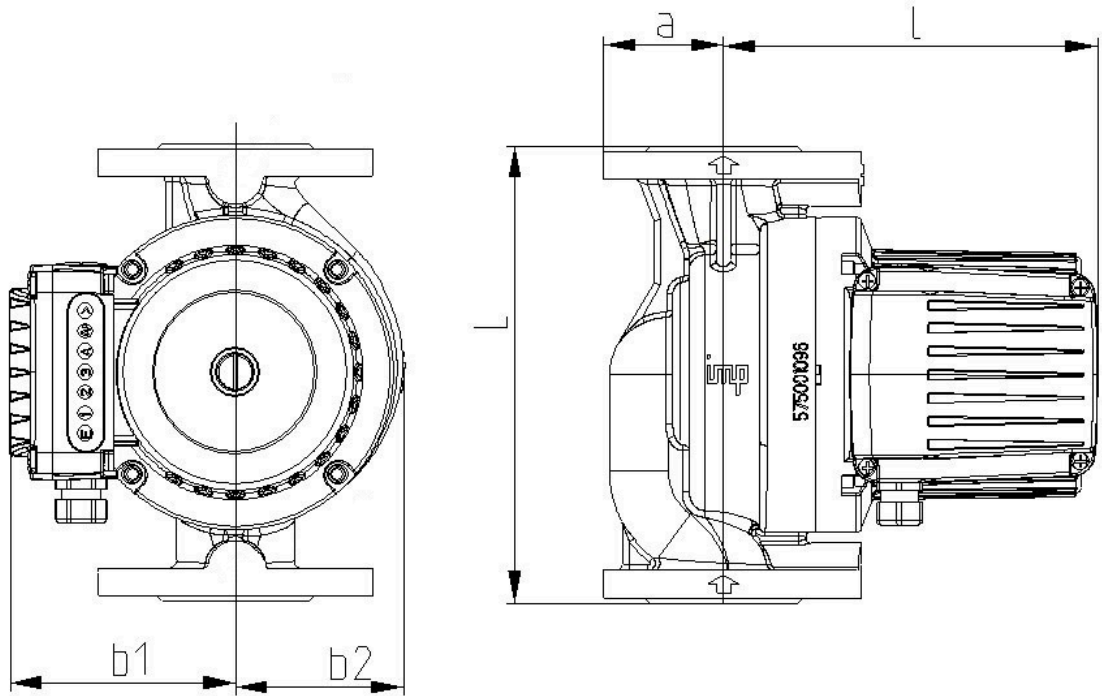
### MATERIAL

Материал подшипников	<b>Графит</b>
Материал рабочего колеса	<b>Пластик Noryl 1630V</b>
Материал проточной части	<b>Серый чугун</b>
Материал вала	<b>Нерж.сталь AISI 431</b>



## 1576000202 MR 40-120F

Эскиз



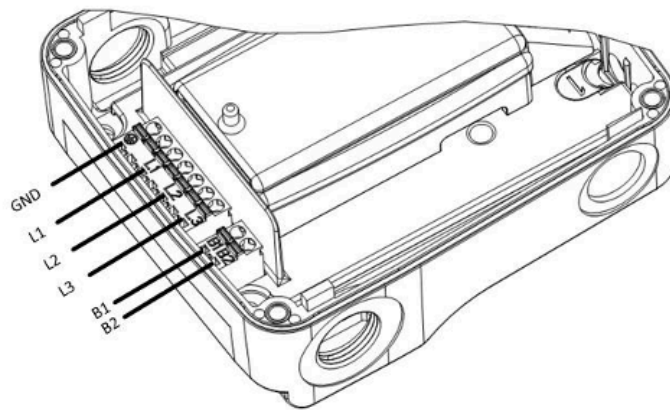
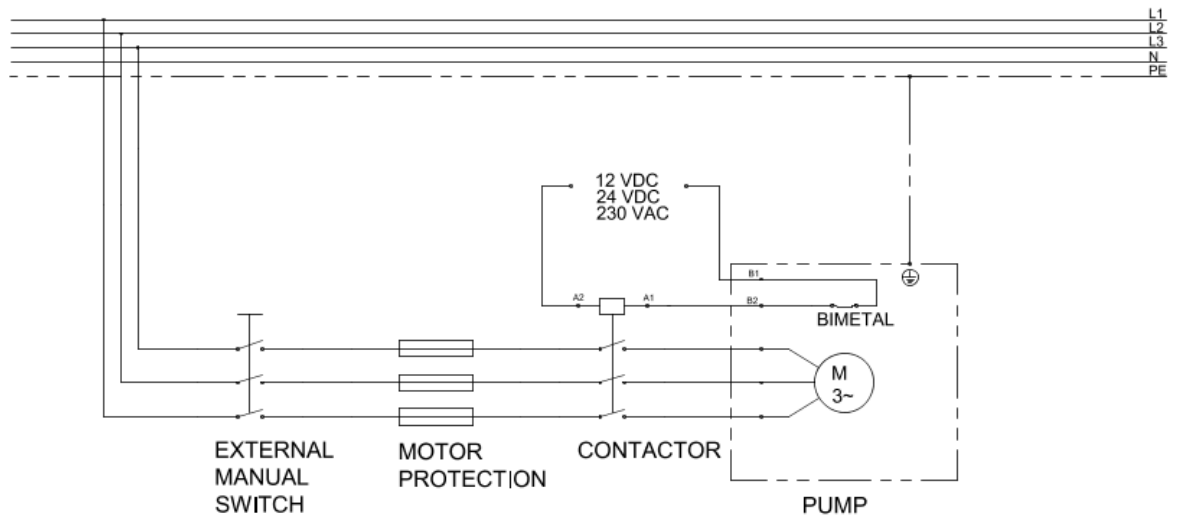
DN=40 L=250 a=65 l=198 b1=125 b2=92 R=1/4





## 1576000202 MR 40-120F

Электрическая схема

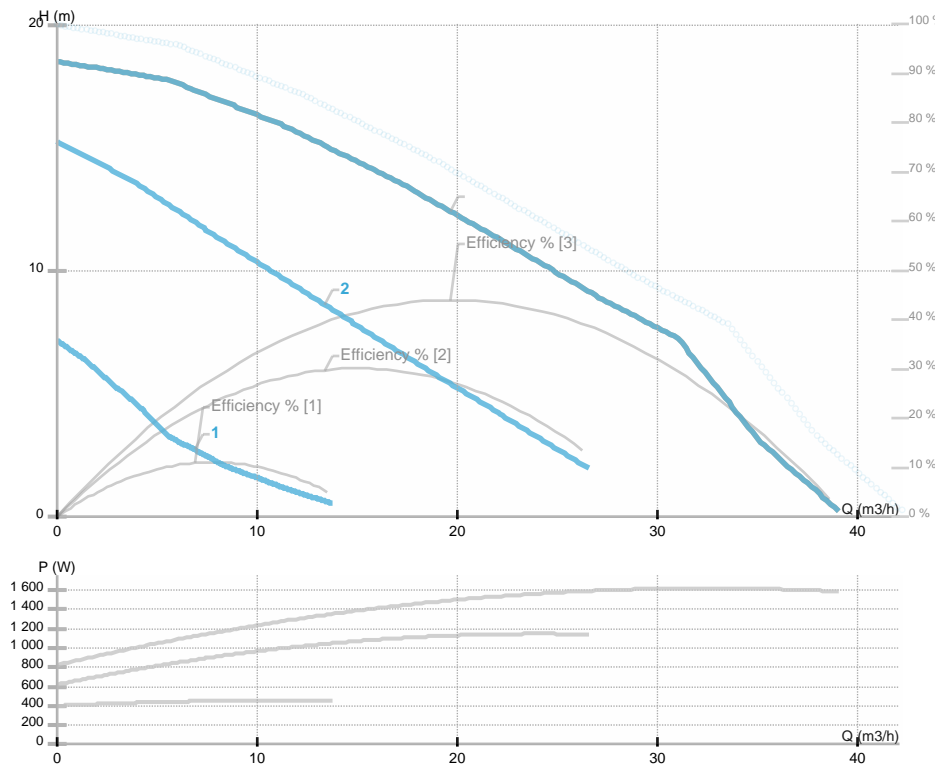




## 1576000203 MR 50-190F

### GENERAL

Номер продукта			
Part name	<b>1576000203 MR 50-190F</b>		
Seal type			
Нетто вес	<b>26,30 [kg]</b>		
H макс	<b>19.5 [m]</b>	H min	<b>0.0 [m]</b>
Q макс	<b>37.0 [m3/h]</b>	Q min	<b>0.0 [m3/h]</b>
Уровень звукового давления			
	<b>dB(A)</b>		



### ELECTRICAL DATA

Номинальное напряжение	<b>3~400 V</b>
Частота сети	<b>50 Hz</b>
Мощность двигателя	<b>1596 [w]</b>
Об. / мин.	<b>[1/min]</b>
Класс изоляции (IEC 85)	<b>200</b>
Номинальный ток	<b>2.9 [A]</b>
Класс защиты (IEC 34-5)	<b>IP44</b>
Thermal protection	
Frame size	

### INSTALLATION

Тип жидкости	<b>Water VDI 2035, glycol 50%</b>
Диапазон температуры жидкости	<b>-10.0 ÷ 120.0 [°C]</b>
Максимальная температура окружающей среды	<b>40 deg C</b>
Монтажная длина	<b>280 [mm]</b>
Условный проход DN1	<b>50 [mm]</b>
Соединение	<b>PN 6/10</b>
Присоединение	<b>PN 6/10</b>

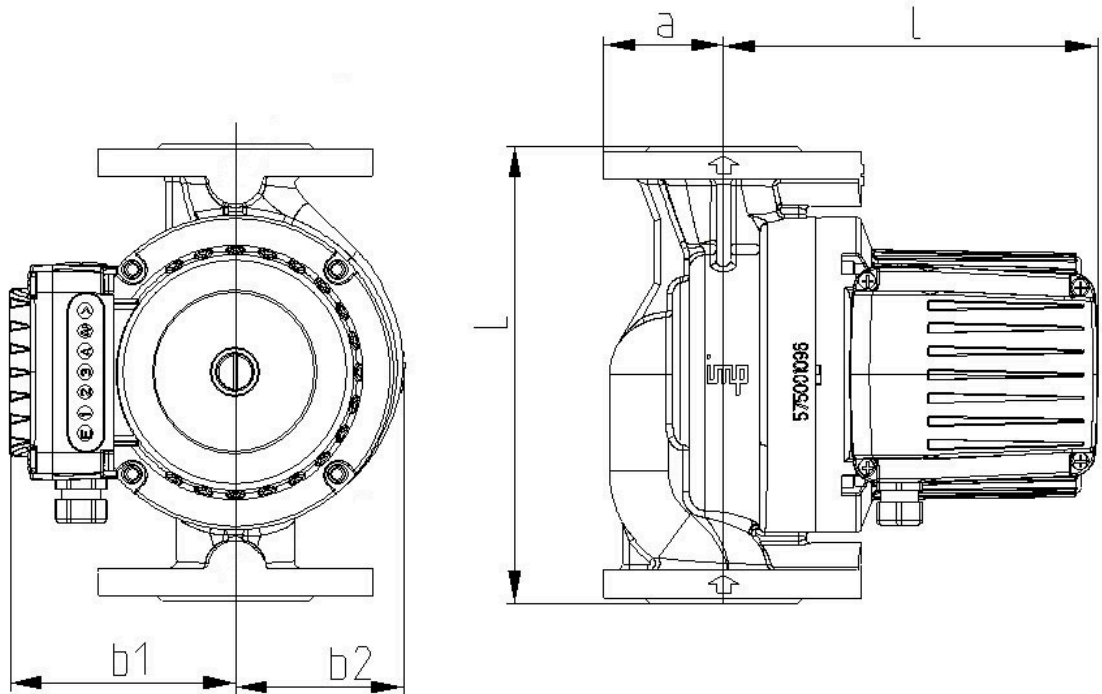
### MATERIAL

Материал подшипников	<b>Графит</b>
Материал рабочего колеса	<b>Нерж.сталь AISI 304</b>
Материал проточной части	<b>Серый чугун</b>
Материал вала	<b>Нерж.сталь AISI 431</b>



## 1576000203 MR 50-190F

Эскиз

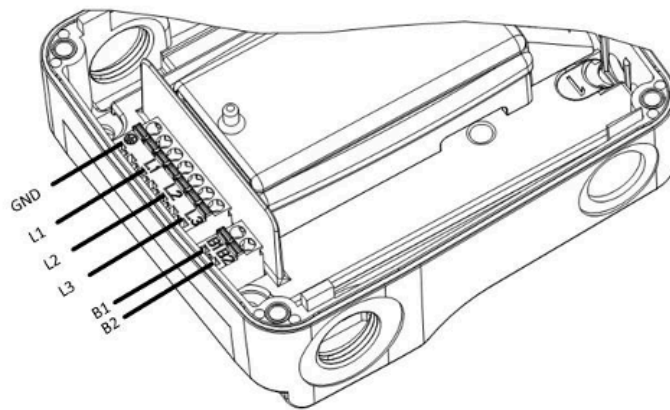
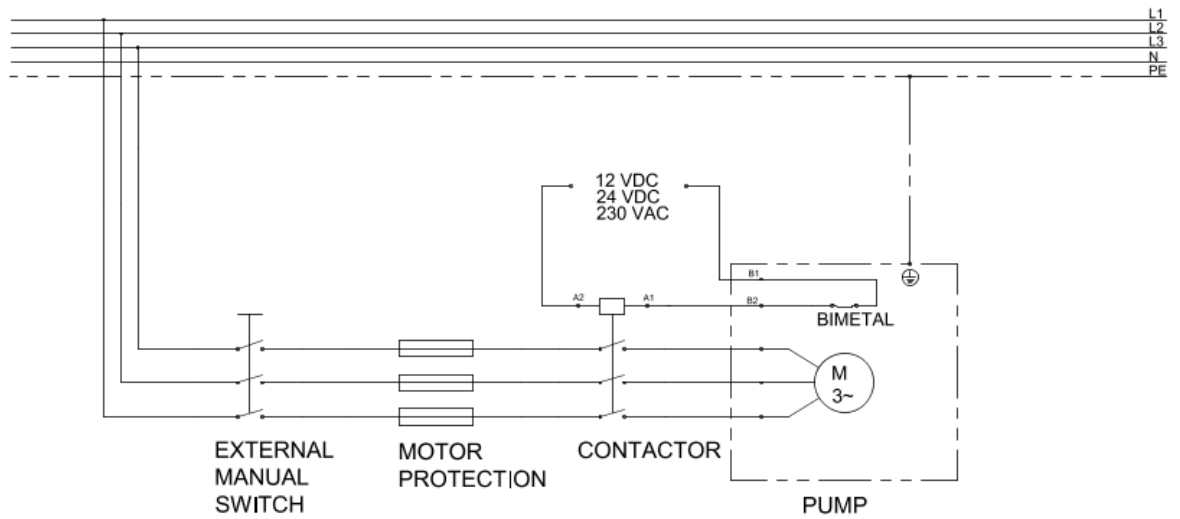


DN=50 L=280 a=70 l=220 b1=130 b2=123 R=1/4



## 1576000203 MR 50-190F

Электрическая схема





## 1576000204 MR 50-120F

### GENERAL

Номер продукта

Part name **1576000204 MR 50-120F**

Seal type

Нетто вес **23,50 [kg]**

H макс

**12.0 [m]**

H min

**0.0 [m]**

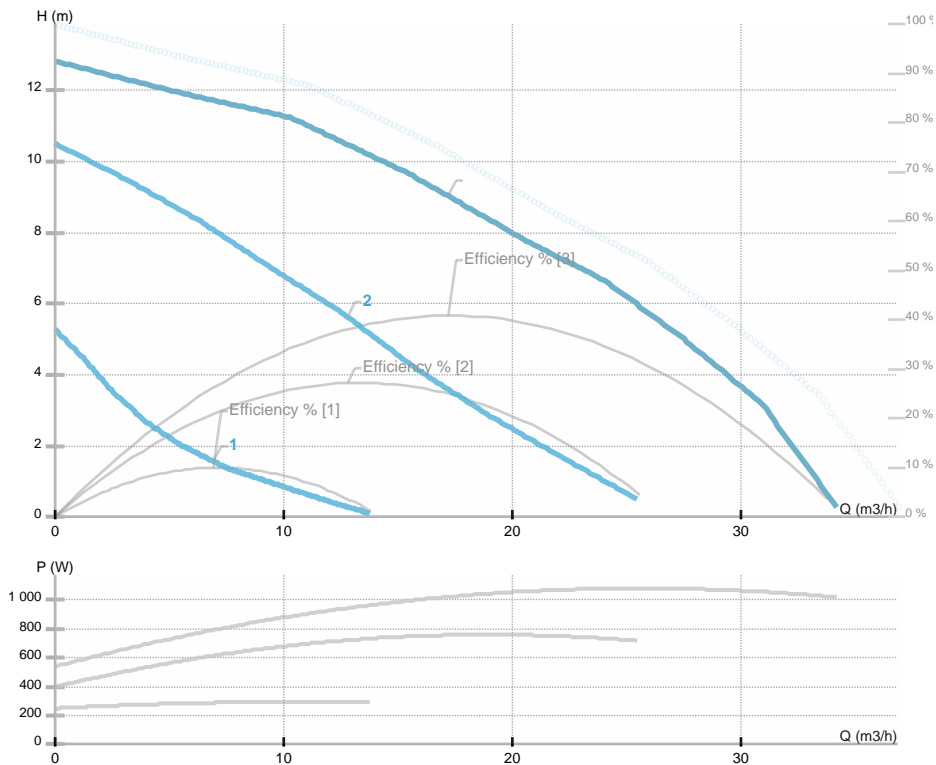
Q макс

**30.0 [m3/h]**

Q min

**0.0 [m3/h]**

Уровень звукового давления **dB(A)**



### ELECTRICAL DATA

Номинальное напряжение	<b>3~400 V</b>
Частота сети	<b>50 Hz</b>
Мощность двигателя	<b>1058 [w]</b>
Об. / мин.	<b>1270 - 2800 [1/min]</b>
Класс изоляции (IEC 85)	<b>200</b>
Номинальный ток	<b>2.02 [A]</b>
Класс защиты (IEC 34-5)	<b>IP44</b>
Thermal protection	
Frame size	

### INSTALLATION

Тип жидкости	<b>Water VDI 2035, glycol 50%</b>
Диапазон температуры жидкости	<b>-10.0 ÷ 120.0 [°C]</b>
Максимальная температура окружающей среды	<b>40 deg C</b>
Монтажная длина	<b>280 [mm]</b>
Условный проход DN1	<b>50 [mm]</b>
Соединение	<b>PN 6/10</b>
Присоединение	<b>PN 6/10</b>

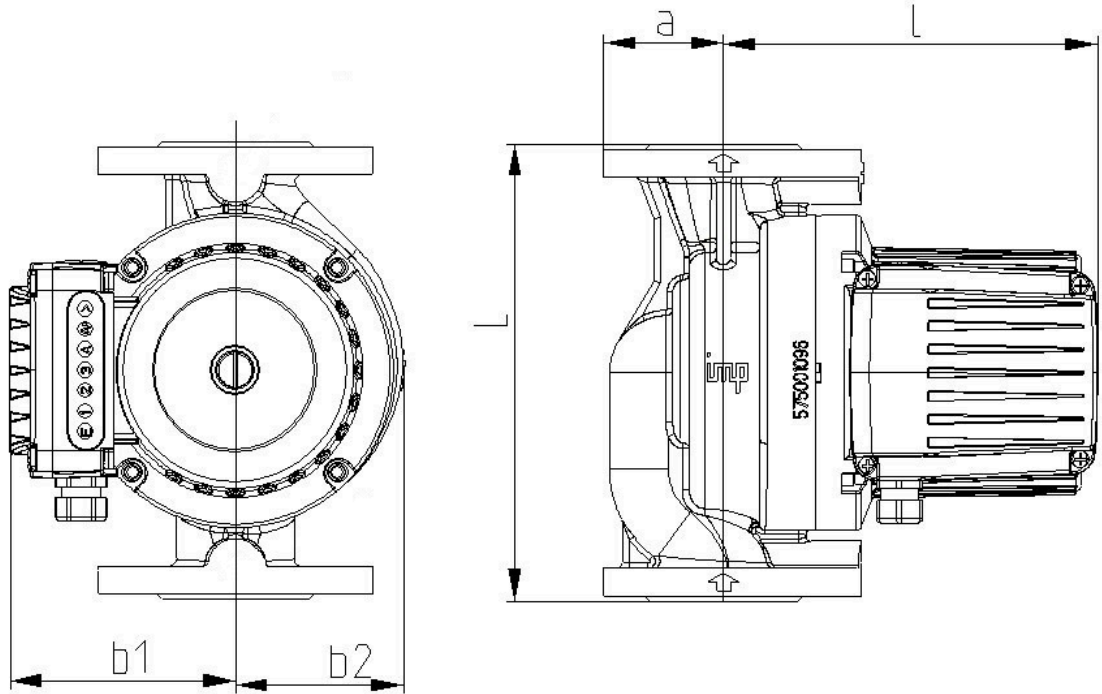
### MATERIAL

Материал подшипников	<b>Графит</b>
Материал рабочего колеса	<b>Нерж.сталь AISI 304</b>
Материал проточной части	<b>Серый чугун</b>
Материал вала	<b>Нерж.сталь AISI 431</b>



1576000204 MR 50-120F

Эскиз

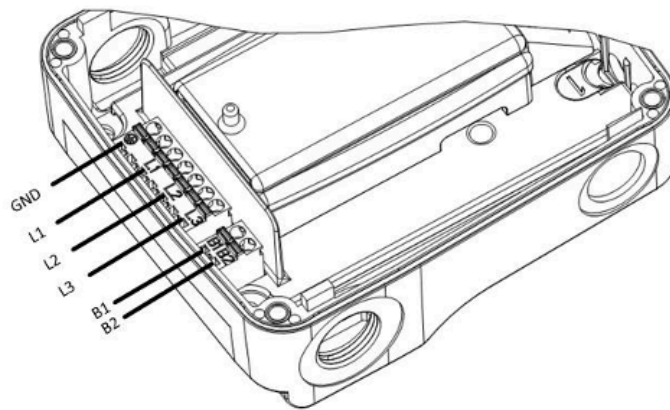
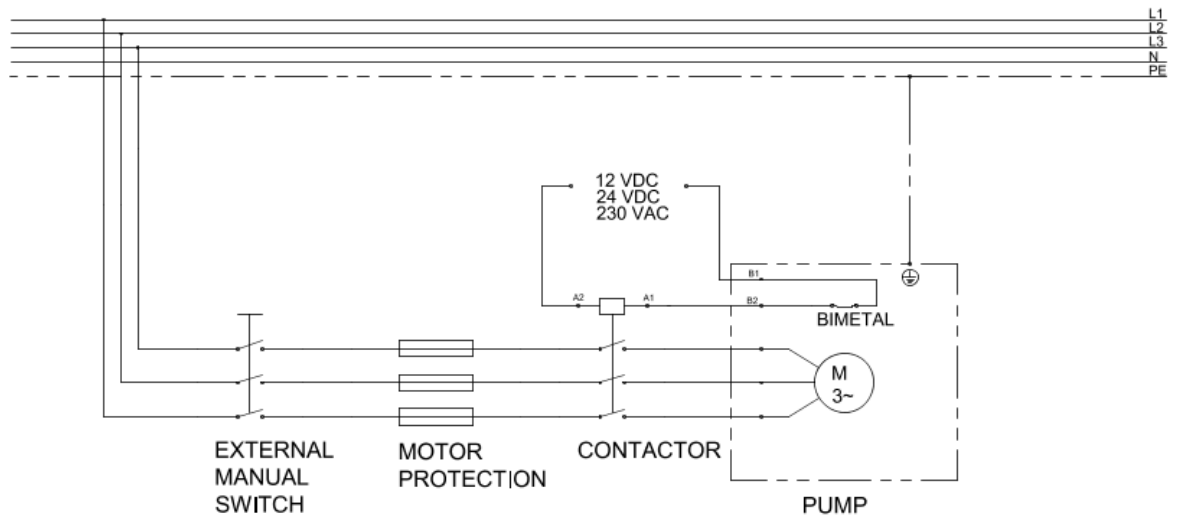


DN=50 L=280 a=70 l=220 b1=130 b2=123 R=1/4



## 1576000204 MR 50-120F

Электрическая схема





## 1576000205 MR 50-70F

### GENERAL

Номер продукта

Part name **1576000205 MR 50-70F**

Seal type

Нетто вес **24,30 [kg]**

H макс

**6.0 [m]**

H min

**0.0 [m]**

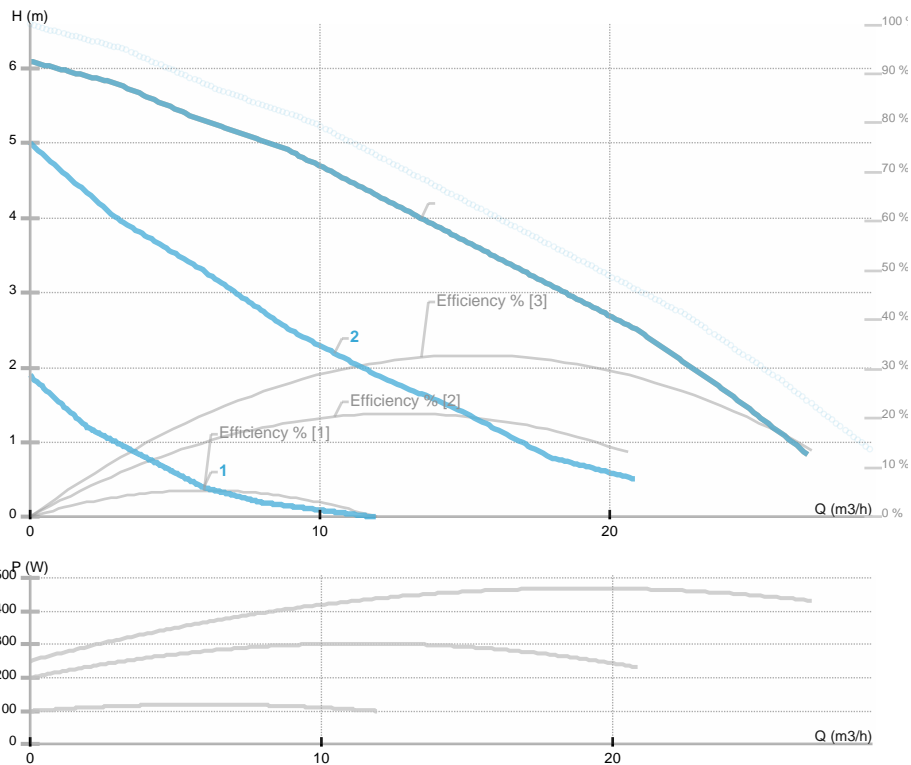
Q макс

**25.0 [m3/h]**

Q min

**0.0 [m3/h]**

Уровень звукового давления **dB(A)**



### ELECTRICAL DATA

Номинальное напряжение	<b>3~400 V</b>
Частота сети	<b>50 Hz</b>
Мощность двигателя	<b>465 [w]</b>
Об. / мин.	<b>560 - 1400 [1/min]</b>
Класс изоляции (IEC 85)	<b>200</b>
Номинальный ток	<b>1.13 [A]</b>
Класс защиты (IEC 34-5)	<b>IP44</b>
Thermal protection	
Frame size	

### INSTALLATION

Тип жидкости	<b>Water VDI 2035, glycol 50%</b>
Диапазон температуры жидкости	<b>-10.0 ÷ 120.0 [°C]</b>
Максимальная температура окружающей среды	<b>40 deg C</b>
Монтажная длина	<b>280 [mm]</b>
Условный проход DN1	<b>50 [mm]</b>
Соединение	<b>PN 6/10</b>
Присоединение	<b>PN 6/10</b>

### MATERIAL

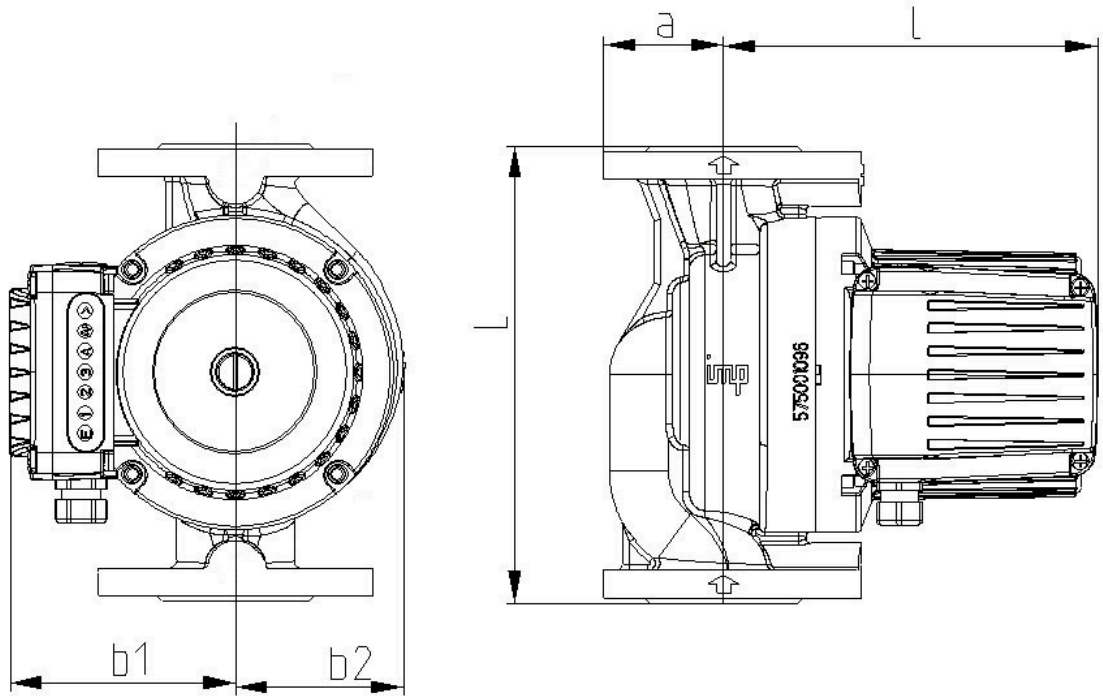
Материал подшипников	<b>Графит</b>
Материал рабочего колеса	<b>Нерж.сталь AISI 304</b>
Материал проточной части	<b>Серый чугун</b>
Материал вала	<b>Нерж.сталь AISI 431</b>





**1576000205 MR 50-70F**

Эскиз

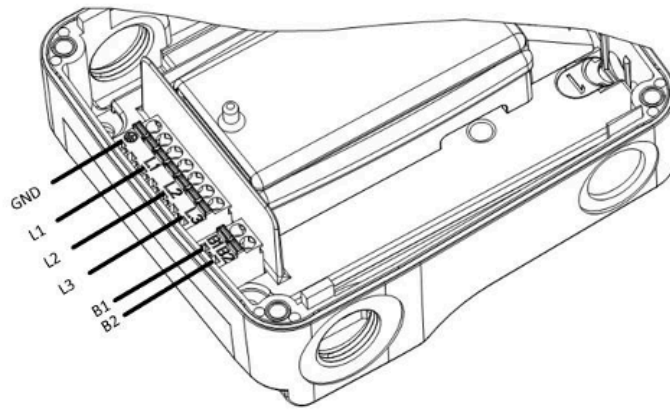
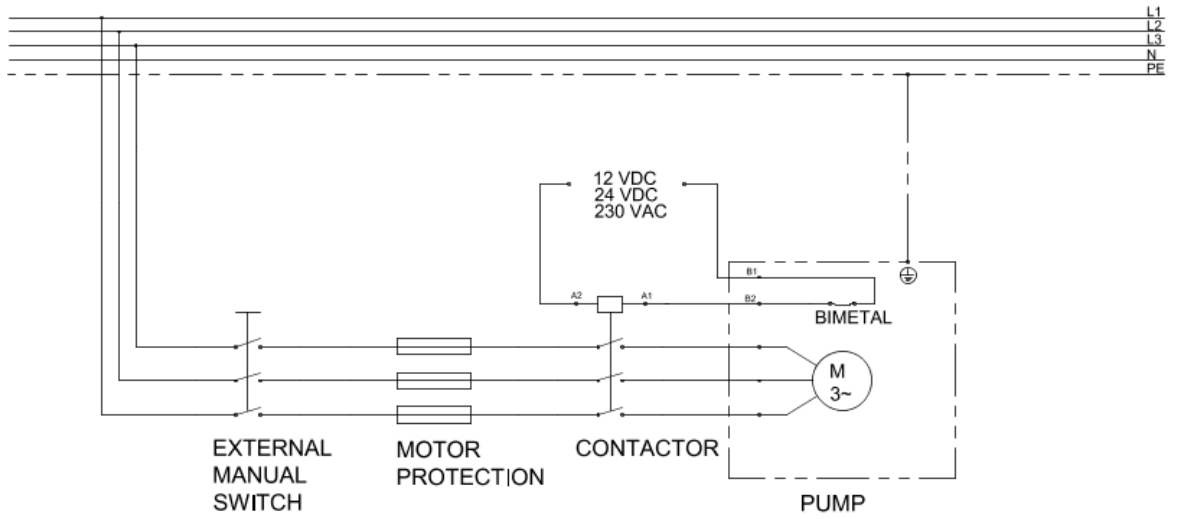


DN=50 L=280 a=70 l=220 b1=130 b2=123 R=1/4



## 1576000205 MR 50-70F

Электрическая схема





## 1576000206 MR 65-120F

### GENERAL

Номер продукта

Part name **1576000206 MR 65-120F**

Seal type

Нетто вес **29,00 [kg]**

H макс

**12.0 [m]**

H min

**0.0 [m]**

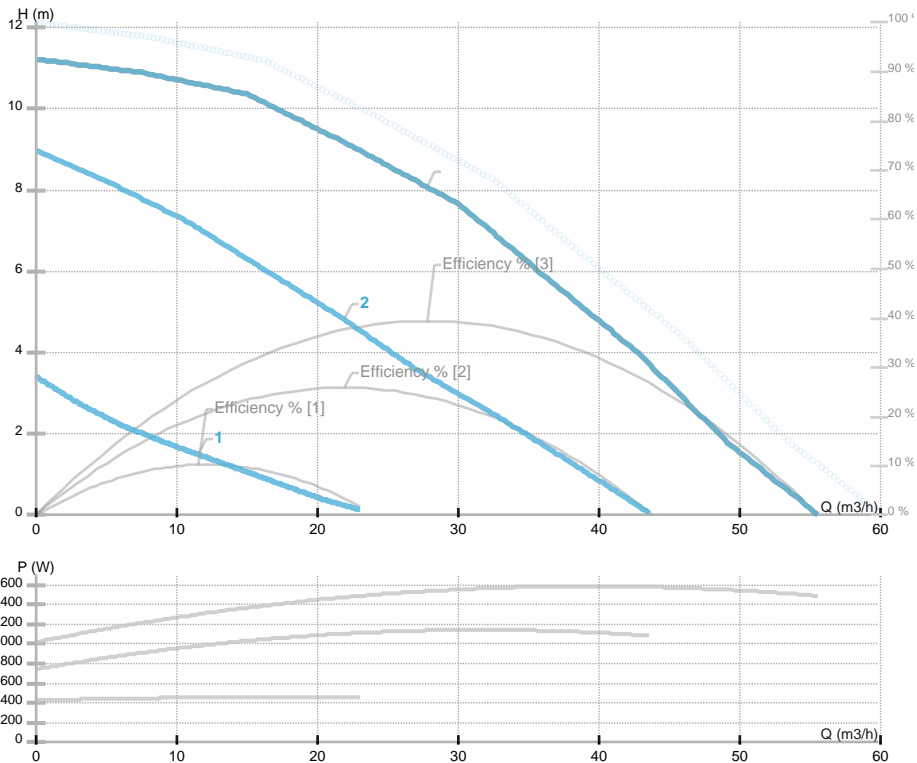
Q макс

**50.0 [m3/h]**

Q min

**0.0 [m3/h]**

Уровень звукового давления **[%]**  
**dB(A)**



### ELECTRICAL DATA

Номинальное напряжение **3~400 V**

Частота сети **50 Hz**

Мощность двигателя **1522 [w]**

Об. / мин. **1250 - 2810 [1/min]**

Класс изоляции (IEC 85) **200**

Номинальный ток **2.83 [A]**

Класс защиты (IEC 34-5) **IP44**

Thermal protection

Frame size

### INSTALLATION

Тип жидкости

**Water VDI 2035, glycol 50%**

Диапазон температуры жидкости

**-10.0 ÷ 120.0 [°C]**

Максимальная температура окружающей среды

**40 deg C**

Монтажная длина

**340 [mm]**

Условный проход DN1

**65 [mm]**

Соединение

**PN 6/10**

Присоединение

**PN 6/10**

### MATERIAL

Материал подшипников

**Графит**

Материал рабочего колеса

**Нерж.сталь AISI 304**

Материал проточной части

**Серый чугун**

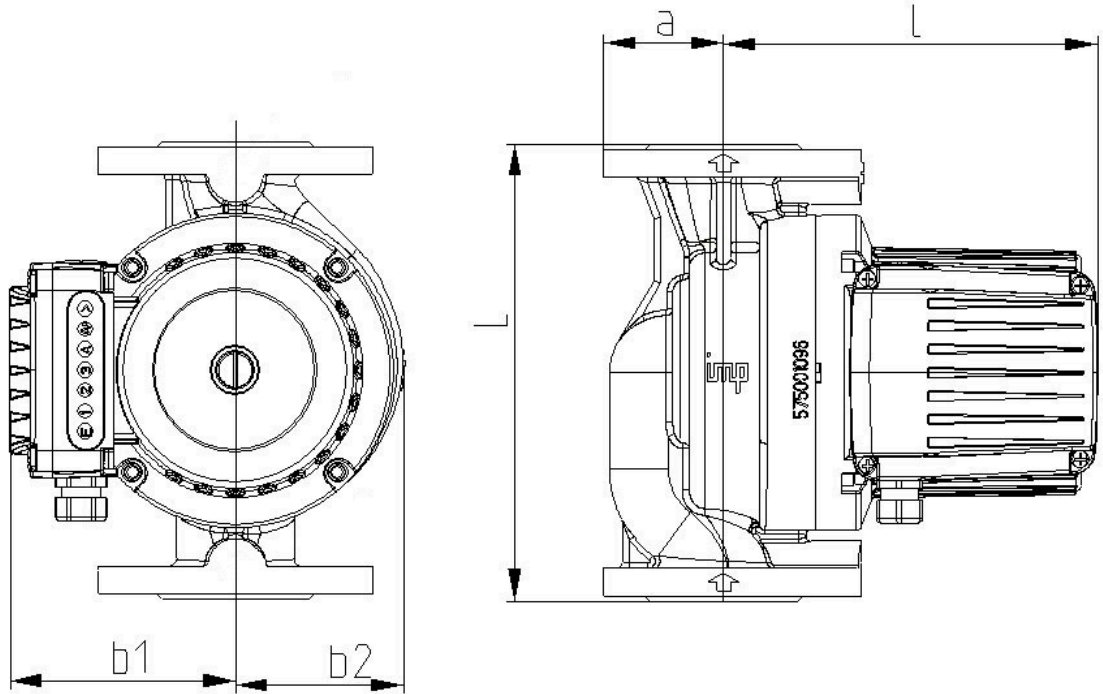
Материал вала

**Нерж.сталь AISI 431**



## 1576000206 MR 65-120F

Эскиз

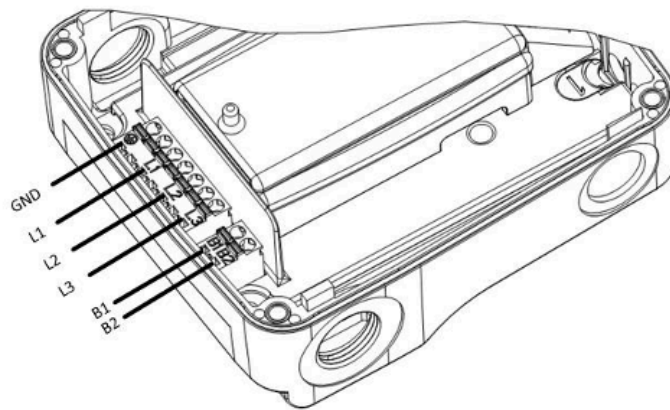
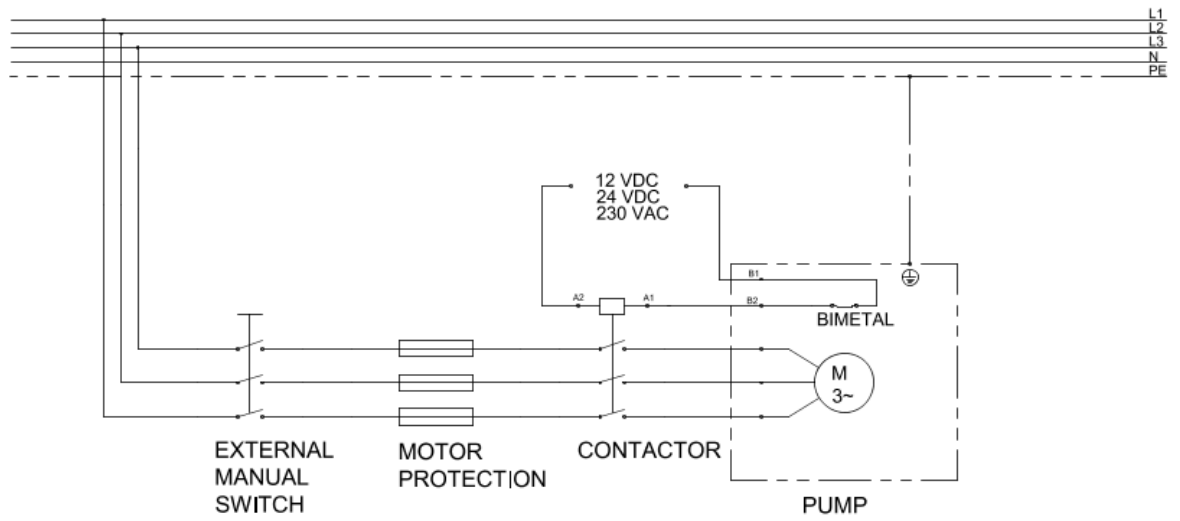


DN=65 L=340 a=80 l=226 b1=130 b2=123 R=1/4



## 1576000206 MR 65-120F

Электрическая схема

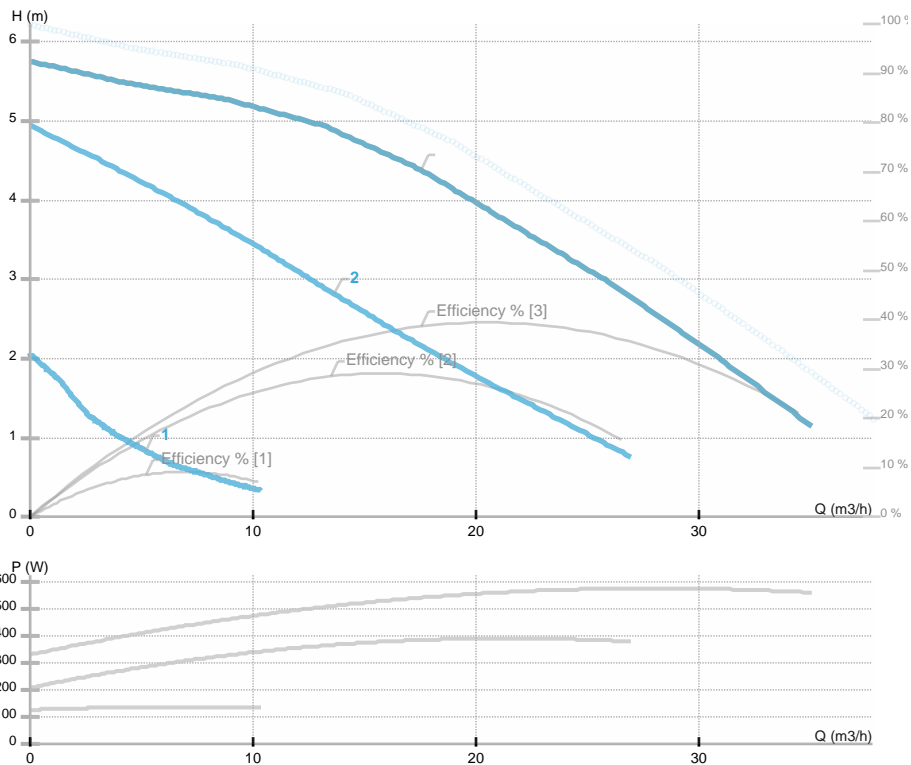




## 1576000207 MR 65-70F

### GENERAL

Номер продукта			
Part name	<b>1576000207 MR 65-70F</b>		
Seal type			
Нетто вес	<b>28,50 [kg]</b>		
H макс	<b>6.0 [m]</b>	H min	<b>0.0 [m]</b>
Q макс	<b>35.0 [m3/h]</b>	Q min	<b>0.0 [m3/h]</b>
Уровень звукового давления			
	<b>dB(A)</b>		



### ELECTRICAL DATA

Номинальное напряжение	<b>3~400 V</b>
Частота сети	<b>50 Hz</b>
Мощность двигателя	<b>578 [w]</b>
Об. / мин.	<b>450 - 1370 [1/min]</b>
Класс изоляции (IEC 85)	<b>200</b>
Номинальный ток	<b>1.5 [A]</b>
Класс защиты (IEC 34-5)	<b>IP44</b>
Thermal protection	
Frame size	

### INSTALLATION

Тип жидкости	<b>Water VDI 2035, glycol 50%</b>
Диапазон температуры жидкости	<b>-10.0 ÷ 120.0 [°C]</b>
Максимальная температура окружающей среды	<b>40 deg C</b>
Монтажная длина	<b>340 [mm]</b>
Условный проход DN1	<b>65 [mm]</b>
Соединение	<b>PN 6/10</b>
Присоединение	<b>PN 6/10</b>

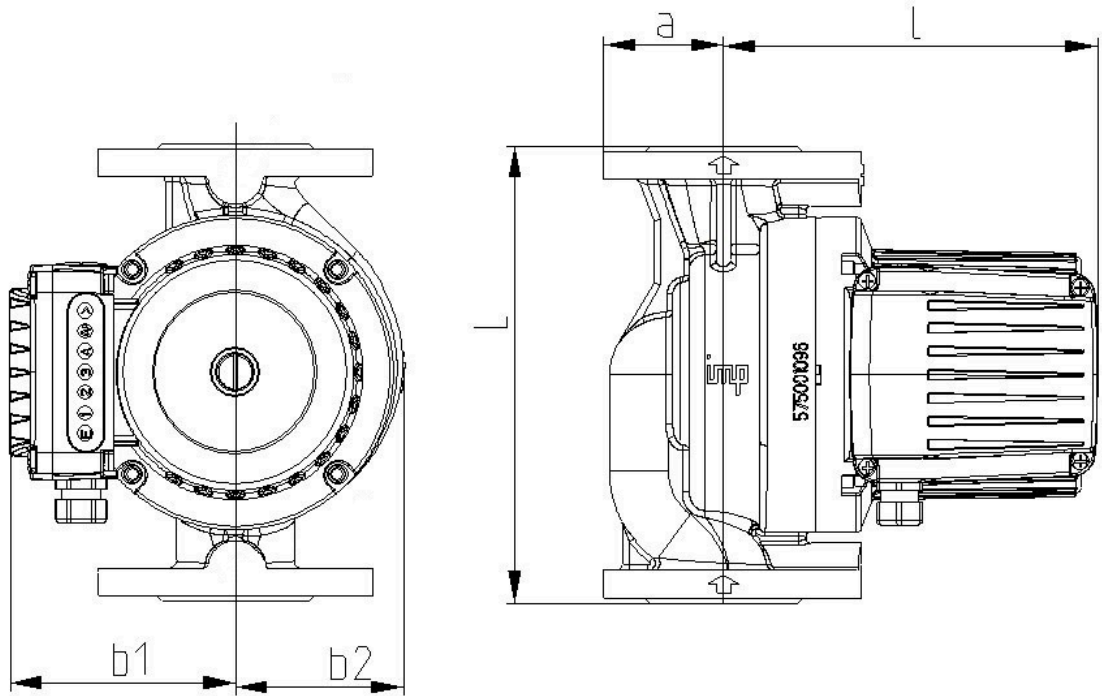
### MATERIAL

Материал подшипников	<b>Графит</b>
Материал рабочего колеса	<b>Нерж.сталь AISI 304</b>
Материал проточной части	<b>Серый чугун</b>
Материал вала	<b>Нерж.сталь AISI 431</b>



## 1576000207 MR 65-70F

Эскиз

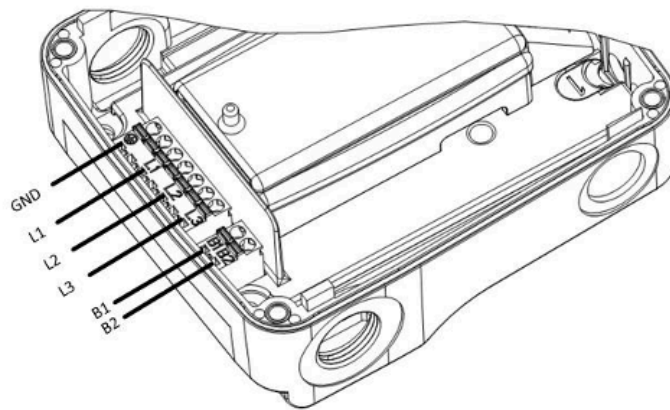
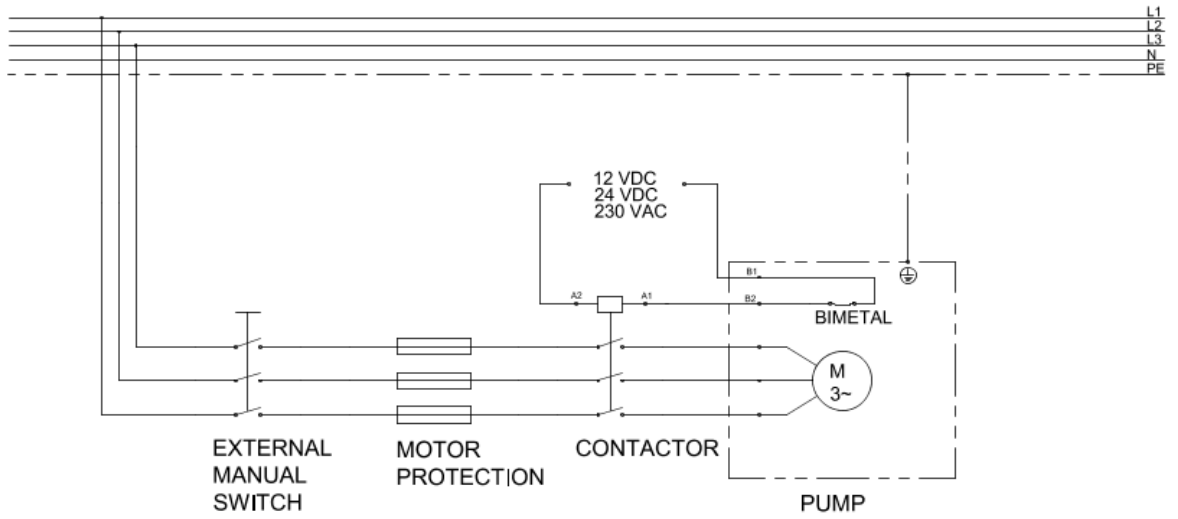


DN=65 L=340 a=80 l=226 b1=130 b2=123 R=1/4



## 1576000207 MR 65-70F

Электрическая схема



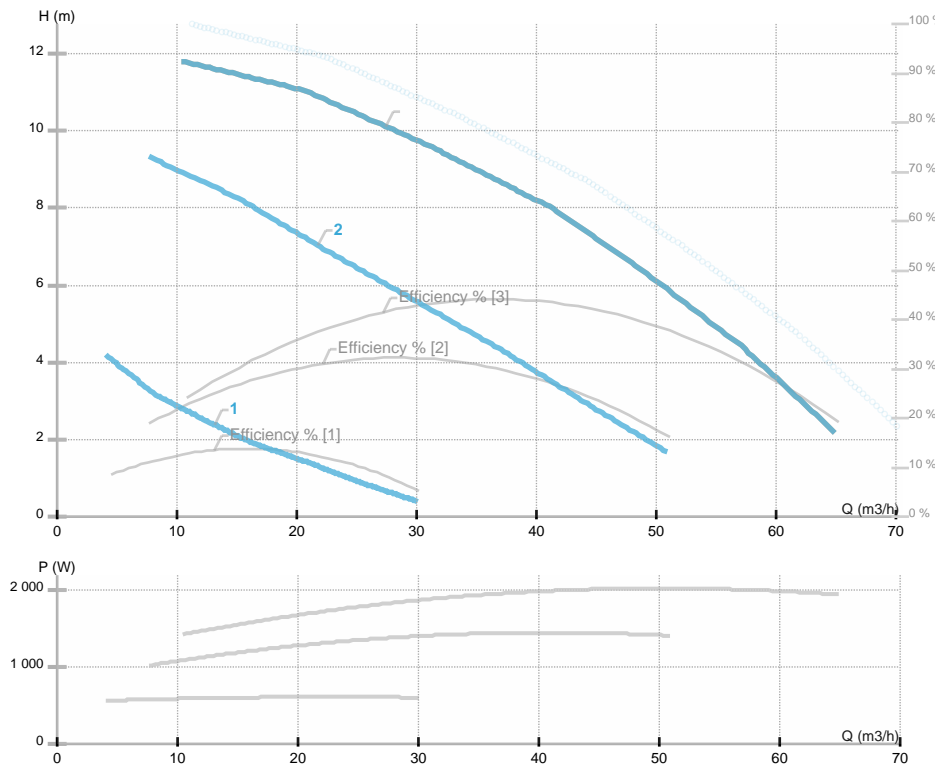




## 1576000208 MR 80-120F

### GENERAL

Номер продукта			
Part name	<b>1576000208 MR 80-120F</b>		
Seal type			
Нетто вес	<b>34,40 [kg]</b>		
H макс	<b>12.0 [m]</b>	H min	<b>0.0 [m]</b>
Q макс	<b>70.0 [m3/h]</b>	Q min	<b>0.0 [m3/h]</b>
	<b>[%]</b>		
Уровень звукового давления	<b>dB(A)</b>		



### ELECTRICAL DATA

Номинальное напряжение	<b>3~400 V</b>
Частота сети	<b>50 Hz</b>
Мощность двигателя	<b>2263 [w]</b>
Об. / мин.	<b>1200 - 2800 [1/min]</b>
Класс изоляции (IEC 85)	<b>200</b>
Номинальный ток	<b>3.9 [A]</b>
Класс защиты (IEC 34-5)	<b>IP44</b>
Thermal protection	
Frame size	

### INSTALLATION

Тип жидкости	<b>Water VDI 2035, glycol 50%</b>
Диапазон температуры жидкости	<b>-10.0 ÷ 120.0 [°C]</b>
Максимальная температура окружающей среды	<b>40 deg C</b>
Монтажная длина	<b>360 [mm]</b>
Условный проход DN1	<b>80 [mm]</b>
Соединение	<b>PN10</b>
Присоединение	<b>PN10</b>

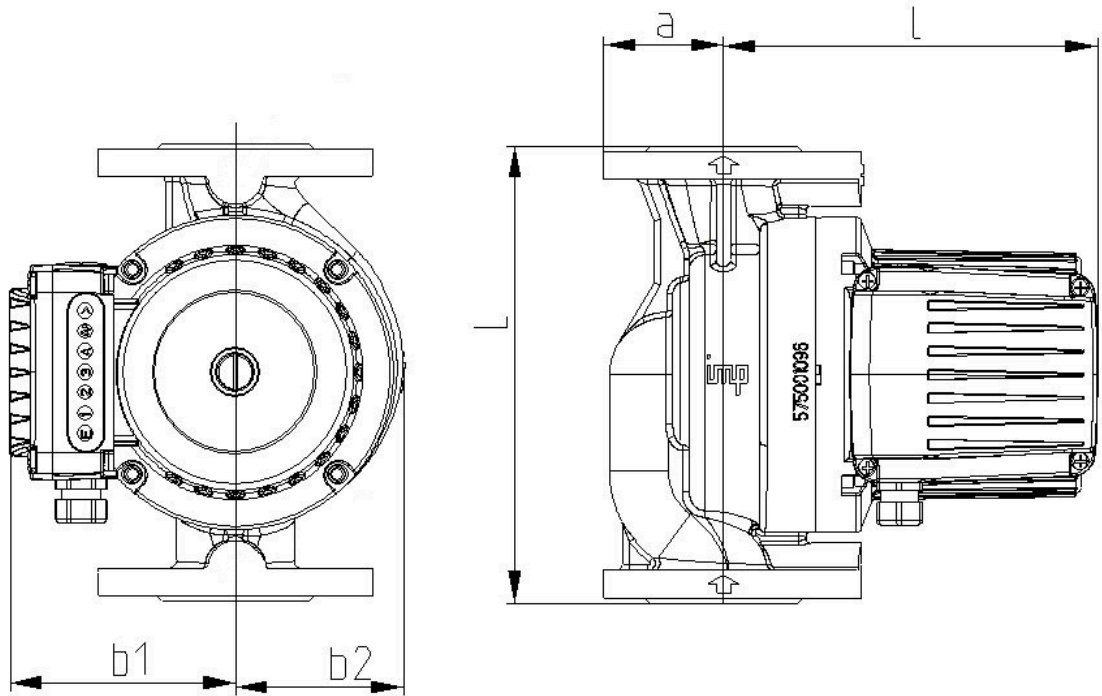
### MATERIAL

Материал подшипников	<b>Графит</b>
Материал рабочего колеса	<b>Нерж.сталь AISI 304</b>
Материал проточной части	<b>Серый чугун</b>
Материал вала	<b>Нерж.сталь AISI 431</b>



## 1576000208 MR 80-120F

Эскиз

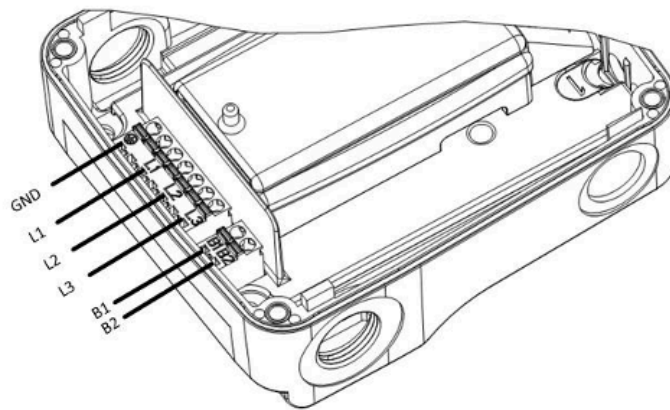
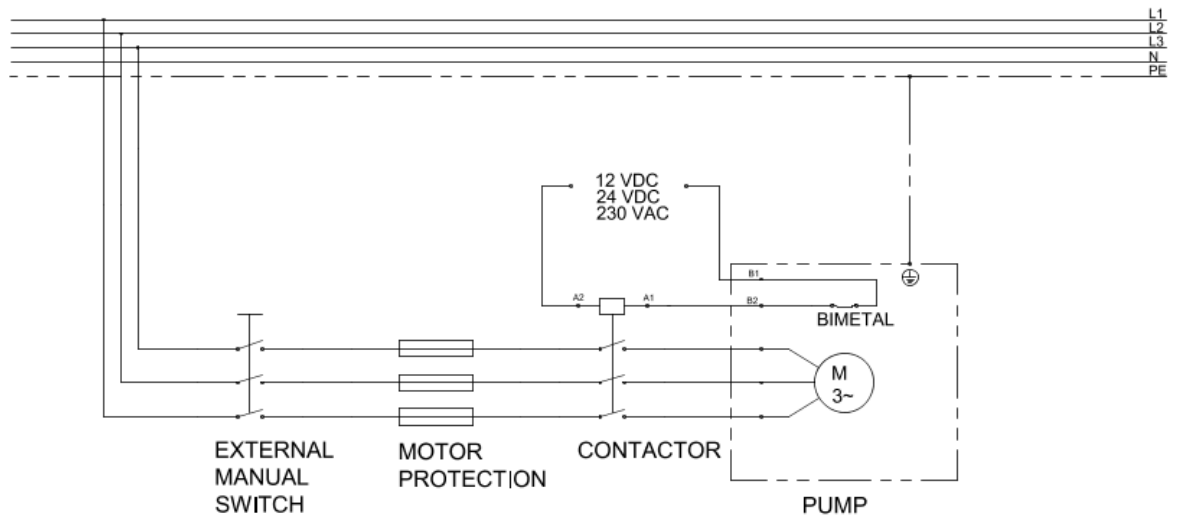


DN=80 L=360 a=100 l=259 b1=130 b2=129,5 R=1/4



## 1576000208 MR 80-120F

Электрическая схема

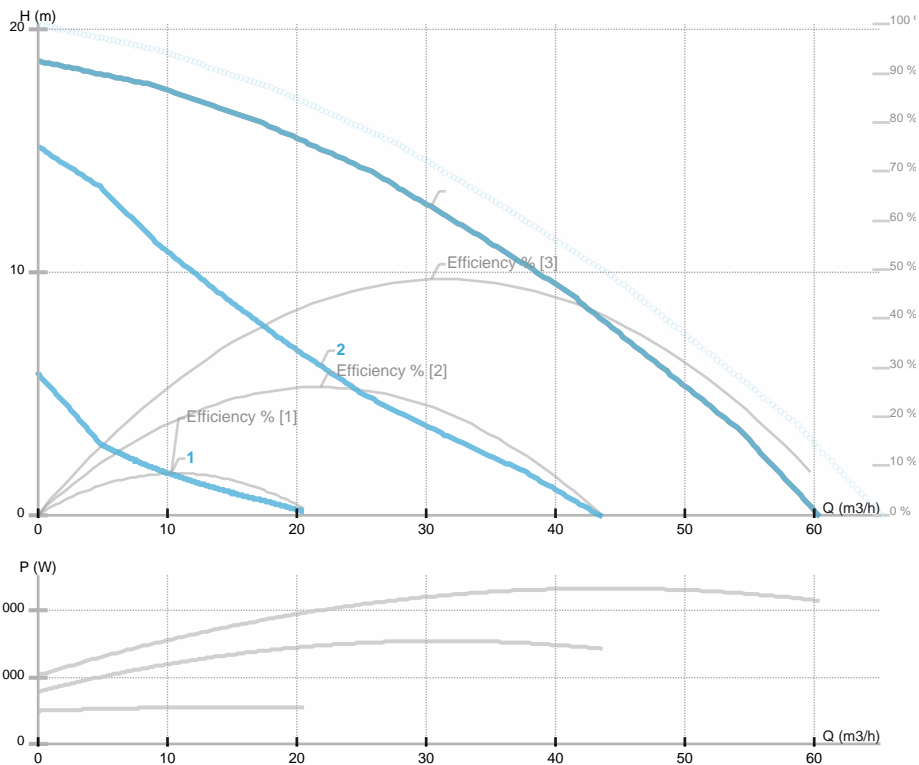




## 1576000209 MR 65-190F

### GENERAL

Номер продукта			
Part name	<b>1576000209 MR 65-190F</b>		
Seal type			
Нетто вес	<b>30,60 [kg]</b>		
H макс	<b>18.5 [m]</b>	H min	<b>0.0 [m]</b>
Q макс	<b>57.0 [m3/h]</b>	Q min	<b>0.0 [m3/h]</b>
	<b>[%]</b>		
Уровень звукового давления	<b>dB(A)</b>		



### ELECTRICAL DATA

Номинальное напряжение	<b>3~400 V</b>
Частота сети	<b>50 Hz</b>
Мощность двигателя	<b>2346 [w]</b>
Об. / мин.	<b>[1/min]</b>
Класс изоляции (IEC 85)	<b>200</b>
Номинальный ток	<b>4.0 [A]</b>
Класс защиты (IEC 34-5)	<b>IP44</b>
Thermal protection	
Frame size	

### INSTALLATION

Тип жидкости	<b>Water VDI 2035, glycol 50%</b>
Диапазон температуры жидкости	<b>-10.0 ÷ 120.0 [°C]</b>
Максимальная температура окружающей среды	<b>40 deg C</b>
Монтажная длина	<b>340 [mm]</b>
Условный проход DN1	<b>65 [mm]</b>
Соединение	<b>PN 6/10</b>
Присоединение	<b>PN 6/10</b>

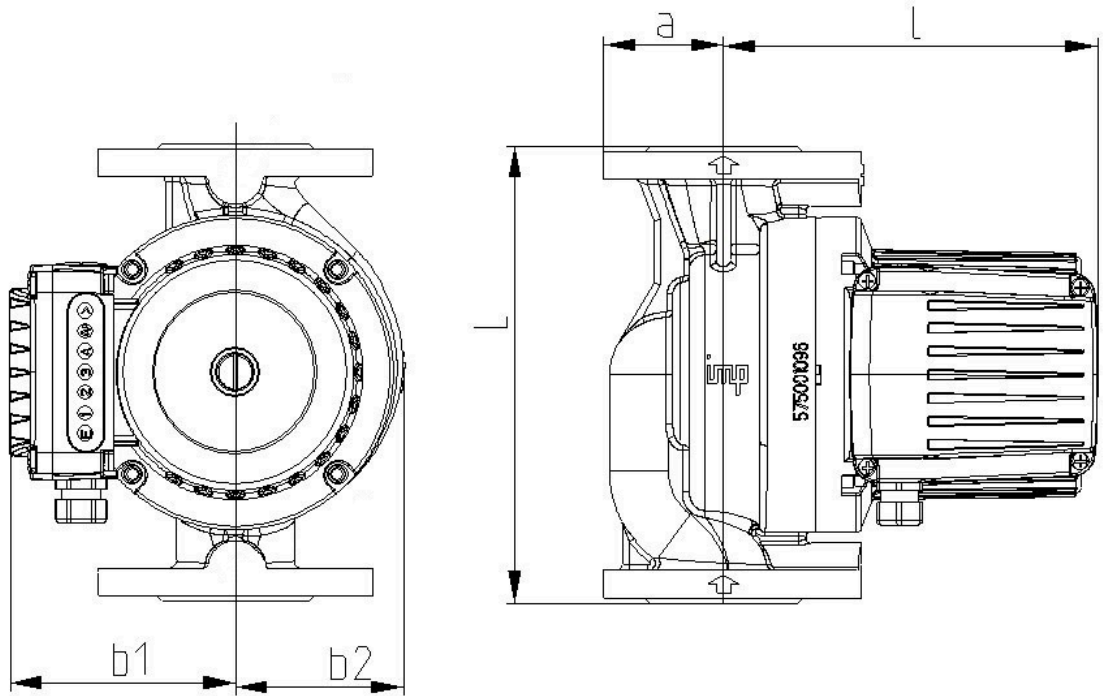
### MATERIAL

Материал подшипников	<b>Графит</b>
Материал рабочего колеса	<b>Нерж.сталь AISI 304</b>
Материал проточной части	<b>Серый чугун</b>
Материал вала	<b>Нерж.сталь AISI 431</b>



## 1576000209 MR 65-190F

Эскиз

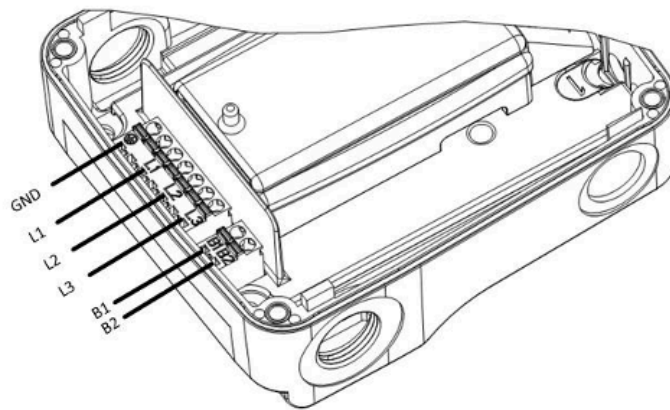
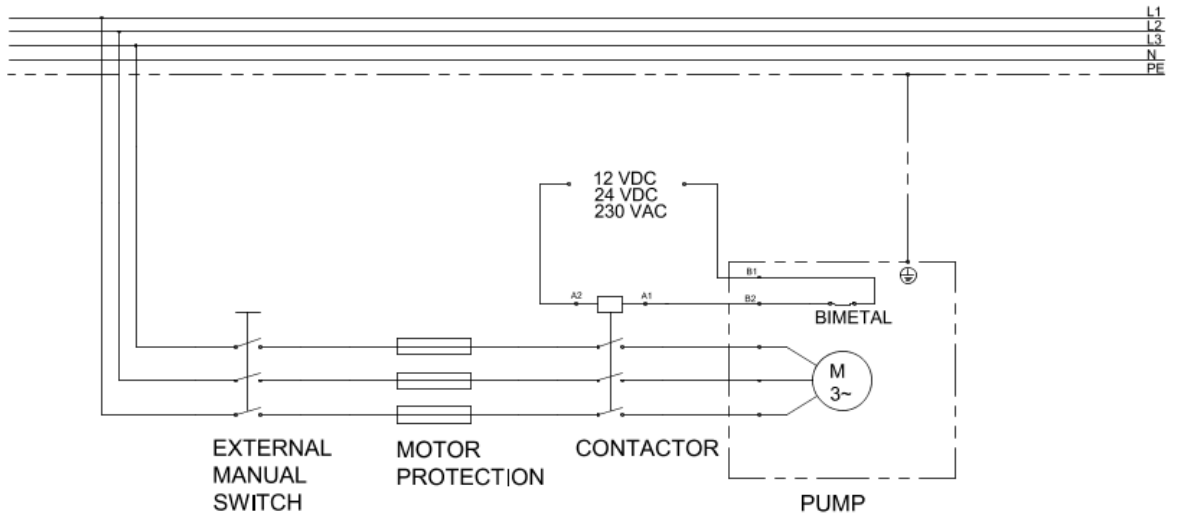


DN=65 L=340 a=80 l=226 b1=130 b2=123 R=1/4



## 1576000209 MR 65-190F

Электрическая схема

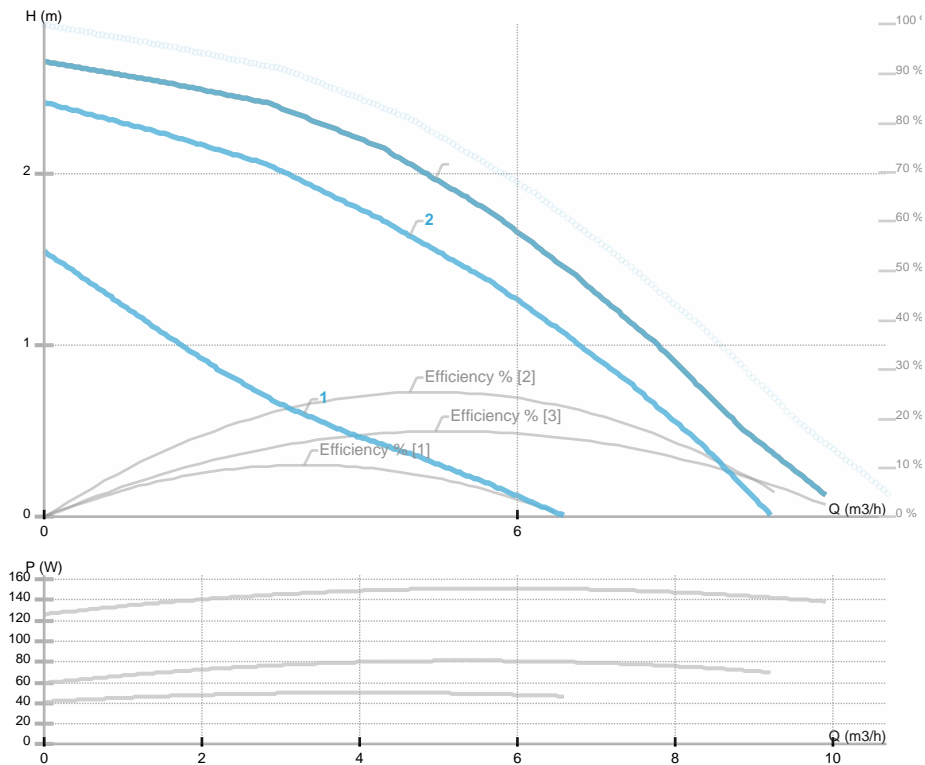




## 1576000222 MR 40-40F

### GENERAL

Номер продукта			
Part name	<b>1576000222 MR 40-40F</b>		
Seal type			
Нетто вес	<b>17,40 [kg]</b>		
H макс	<b>3.5 [m]</b>	H min	<b>0.0 [m]</b>
Q макс	<b>10.0 [m3/h]</b>	Q min	<b>0.0 [m3/h]</b>
	<b>[%]</b>		
Уровень звукового давления	<b>dB(A)</b>		



### ELECTRICAL DATA

Номинальное напряжение	<b>3~400 V</b>
Частота сети	<b>50 Hz</b>
Мощность двигателя	<b>209 [w]</b>
Об. / мин.	<b>660 - 1440 [1/min]</b>
Класс изоляции (IEC 85)	<b>200</b>
Номинальный ток	<b>2.2 [A]</b>
Класс защиты (IEC 34-5)	<b>IP44</b>
Thermal protection	
Frame size	

### INSTALLATION

Тип жидкости	<b>Water VDI 2035, glycol 50%</b>
Диапазон температуры жидкости	<b>-10.0 ÷ 120.0 [°C]</b>
Максимальная температура окружающей среды	<b>40 deg C</b>
Монтажная длина	<b>250 [mm]</b>
Условный проход DN1	<b>40 [mm]</b>
Соединение	<b>PN 6/10</b>
Присоединение	<b>PN 6/10</b>

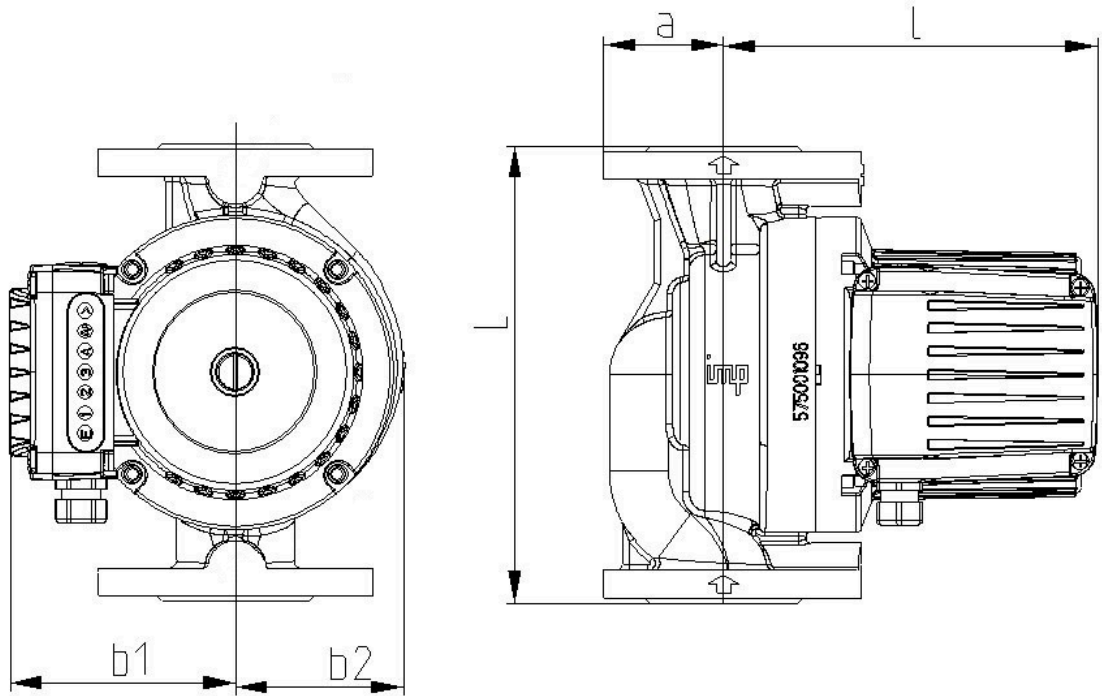
### MATERIAL

Материал подшипников	<b>Графит</b>
Материал рабочего колеса	<b>Пластик Noryl 1630V</b>
Материал проточной части	<b>Серый чугун</b>
Материал вала	<b>Нерж.сталь AISI 431</b>



## 1576000222 MR 40-40F

Эскиз



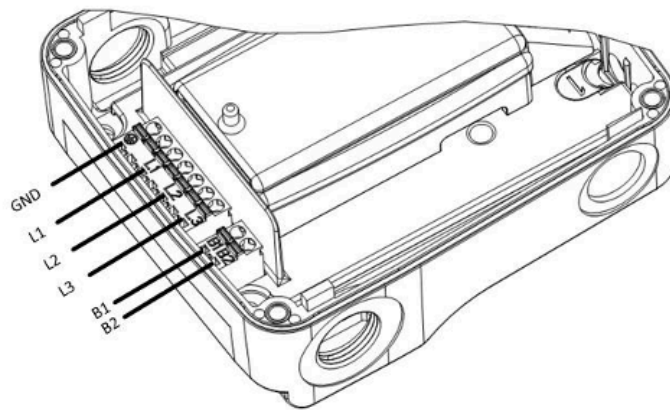
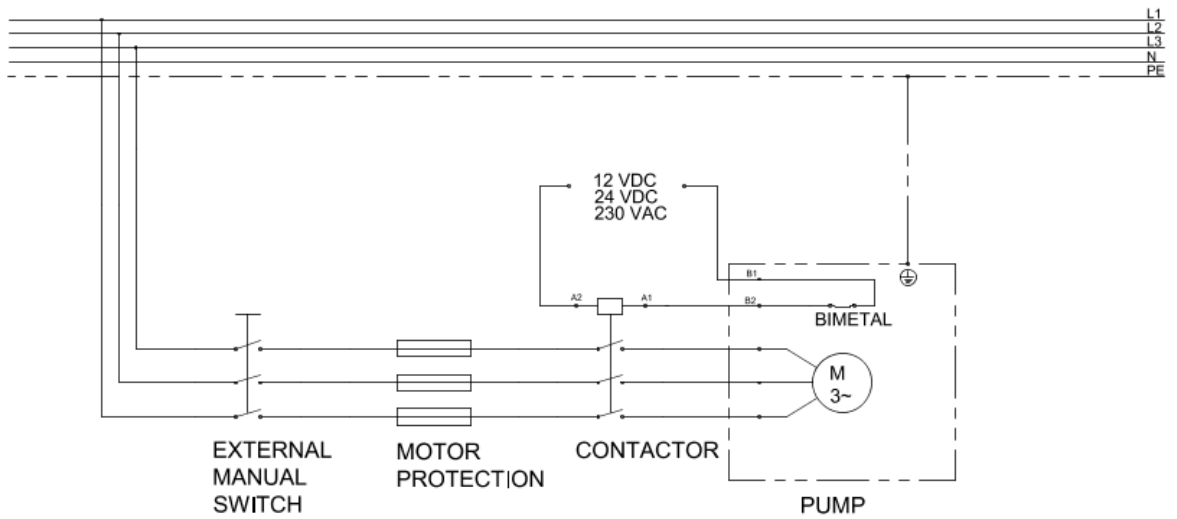
DN=40 L=250 a=65 l=198 b1=125 b2=92 R=1/4





## 1576000222 MR 40-40F

Электрическая схема

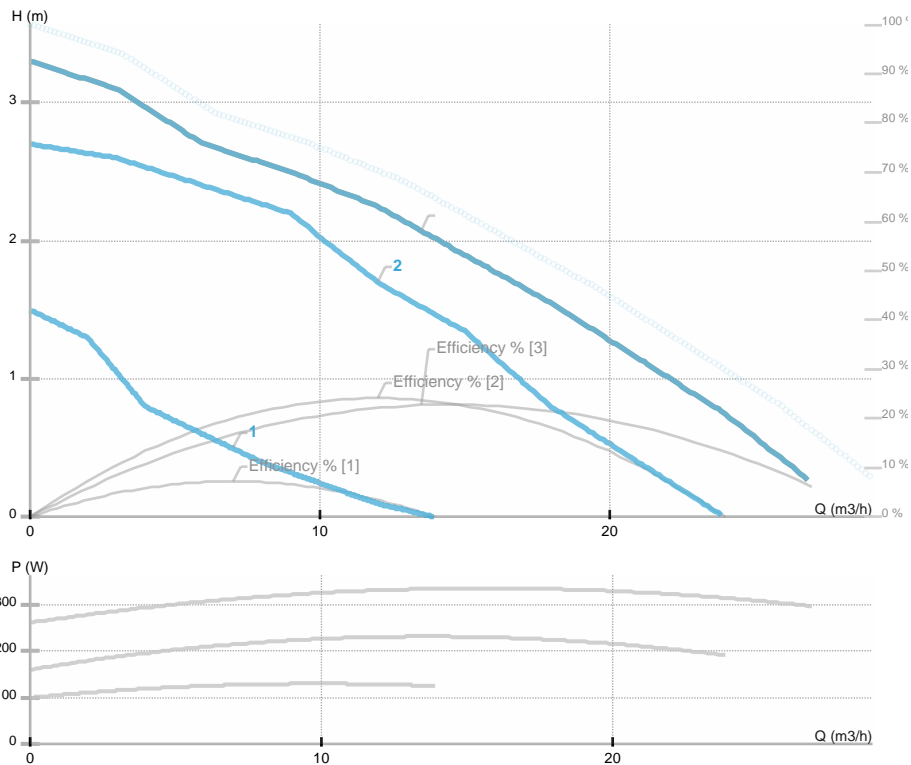




## 1576000223 MR 50-40F

### GENERAL

Номер продукта			
Part name	<b>1576000223 MR 50-40F</b>		
Seal type			
Нетто вес	<b>24,00 [kg]</b>		
H макс	<b>3.5 [m]</b>	H min	<b>0.0 [m]</b>
Q макс	<b>20.0 [m3/h]</b>	Q min	<b>0.0 [m3/h]</b>
	<b>[%]</b>		
Уровень звукового давления	<b>dB(A)</b>		



### ELECTRICAL DATA

Номинальное напряжение	<b>3~400 V</b>
Частота сети	<b>50 Hz</b>
Мощность двигателя	<b>282 [w]</b>
Об. / мин.	<b>620 - 1450 [1/min]</b>
Класс изоляции (IEC 85)	<b>200</b>
Номинальный ток	<b>0.97 [A]</b>
Класс защиты (IEC 34-5)	<b>IP44</b>
Thermal protection	
Frame size	

### INSTALLATION

Тип жидкости	<b>Water VDI 2035, glycol 50%</b>
Диапазон температуры жидкости	<b>-10.0 ÷ 120.0 [°C]</b>
Максимальная температура окружающей среды	<b>40 deg C</b>
Монтажная длина	<b>280 [mm]</b>
Условный проход DN1	<b>50 [mm]</b>
Соединение	<b>PN 6/10</b>
Присоединение	<b>PN 6/10</b>

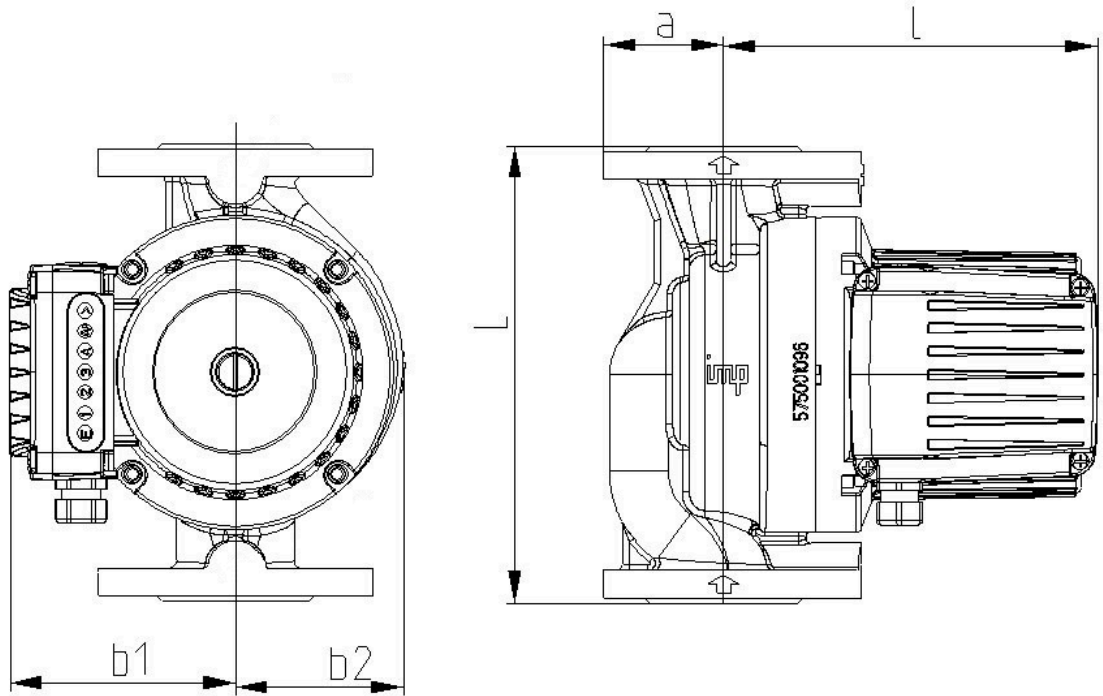
### MATERIAL

Материал подшипников	<b>Графит</b>
Материал рабочего колеса	<b>Нерж.сталь AISI 304</b>
Материал проточной части	<b>Серый чугун</b>
Материал вала	<b>Нерж.сталь AISI 431</b>



## 1576000223 MR 50-40F

Эскиз

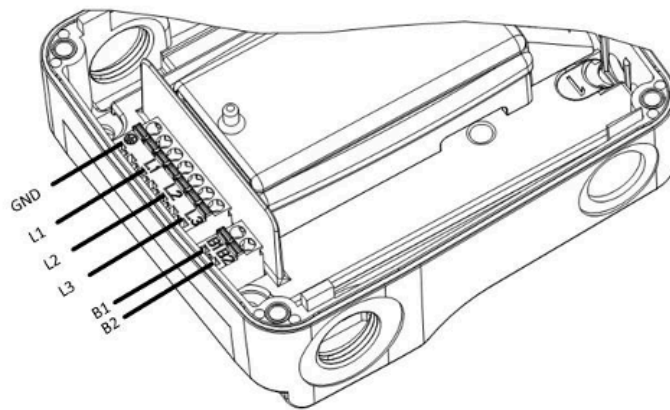
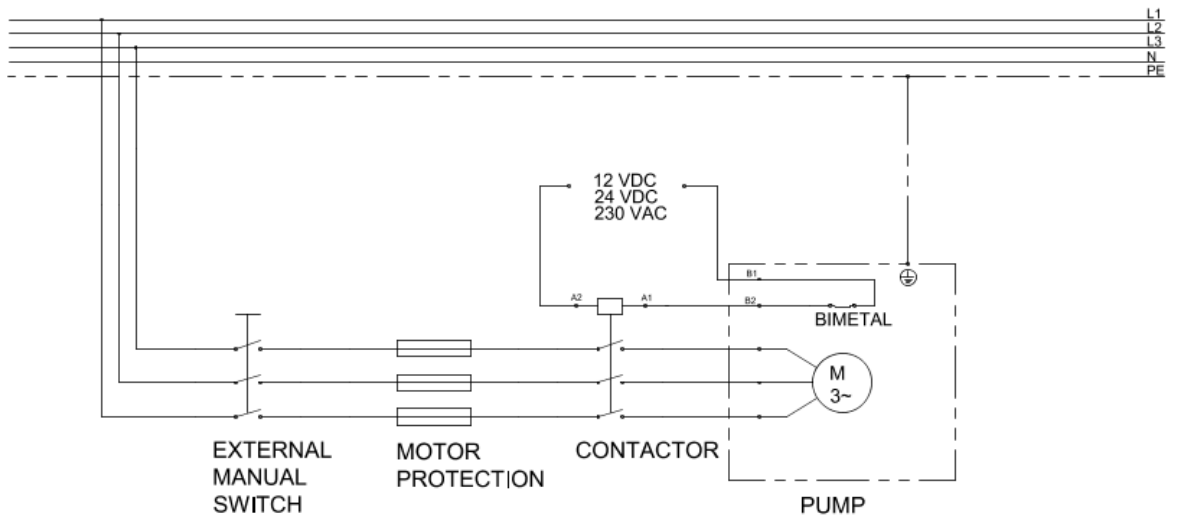


DN=50 L=280 a=70 l=220 b1=130 b2=123 R=1/4



## 1576000223 MR 50-40F

Электрическая схема

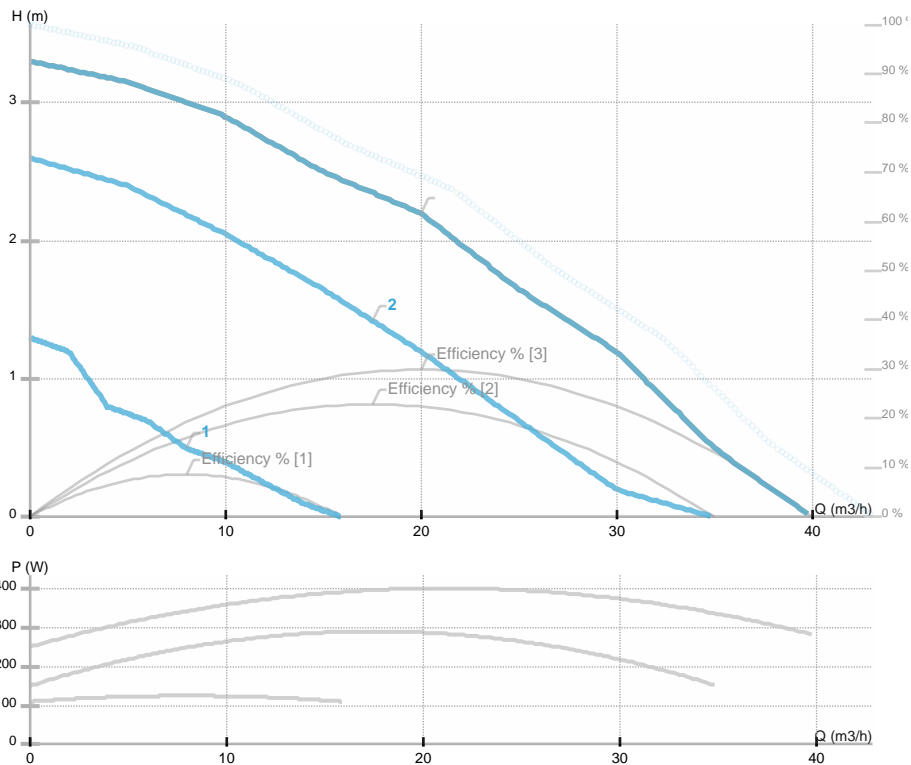




## 1576000224 MR 65-40F

### GENERAL

Номер продукта			
Part name	<b>1576000224 MR 65-40F</b>		
Seal type			
Нетто вес	<b>27,00 [kg]</b>		
H макс	<b>3.5 [m]</b>	H min	<b>0.0 [m]</b>
Q макс	<b>33.0 [m3/h]</b>	Q min	<b>0.0 [m3/h]</b>
Уровень звукового давления			
	<b>dB(A)</b>		



### ELECTRICAL DATA

Номинальное напряжение	<b>3~400 V</b>
Частота сети	<b>50 Hz</b>
Мощность двигателя	<b>365 [w]</b>
Об. / мин.	<b>600 - 1430 [1/min]</b>
Класс изоляции (IEC 85)	<b>200</b>
Номинальный ток	<b>1.05 [A]</b>
Класс защиты (IEC 34-5)	<b>IP44</b>
Thermal protection	
Frame size	

### INSTALLATION

Тип жидкости	<b>Water VDI 2035, glycol 50%</b>
Диапазон температуры жидкости	<b>-10.0 ÷ 120.0 [°C]</b>
Максимальная температура окружающей среды	<b>40 deg C</b>
Монтажная длина	<b>340 [mm]</b>
Условный проход DN1	<b>65 [mm]</b>
Соединение	<b>PN 6/10</b>
Присоединение	<b>PN 6/10</b>

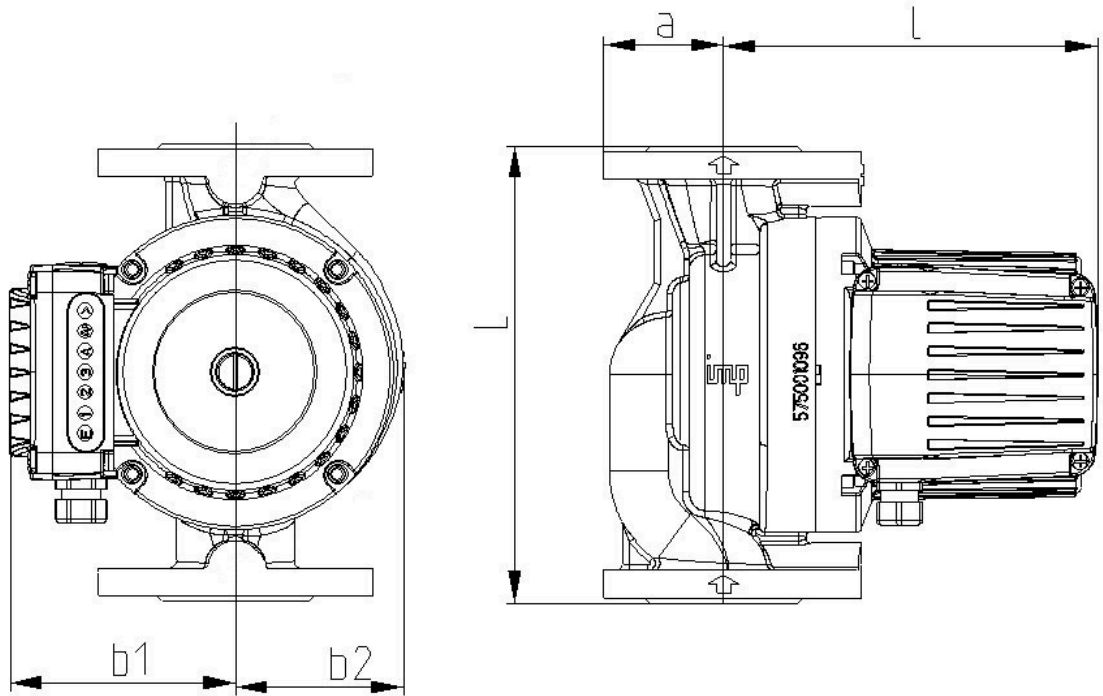
### MATERIAL

Материал подшипников	<b>Графит</b>
Материал рабочего колеса	<b>Нерж.сталь AISI 304</b>
Материал проточной части	<b>Серый чугун</b>
Материал вала	<b>Нерж.сталь AISI 431</b>



## 1576000224 MR 65-40F

Эскиз

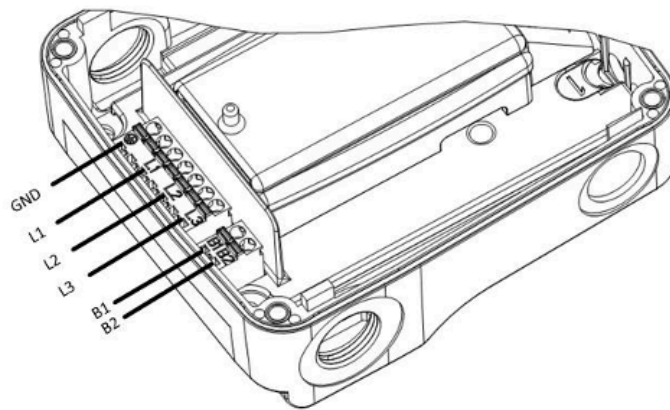
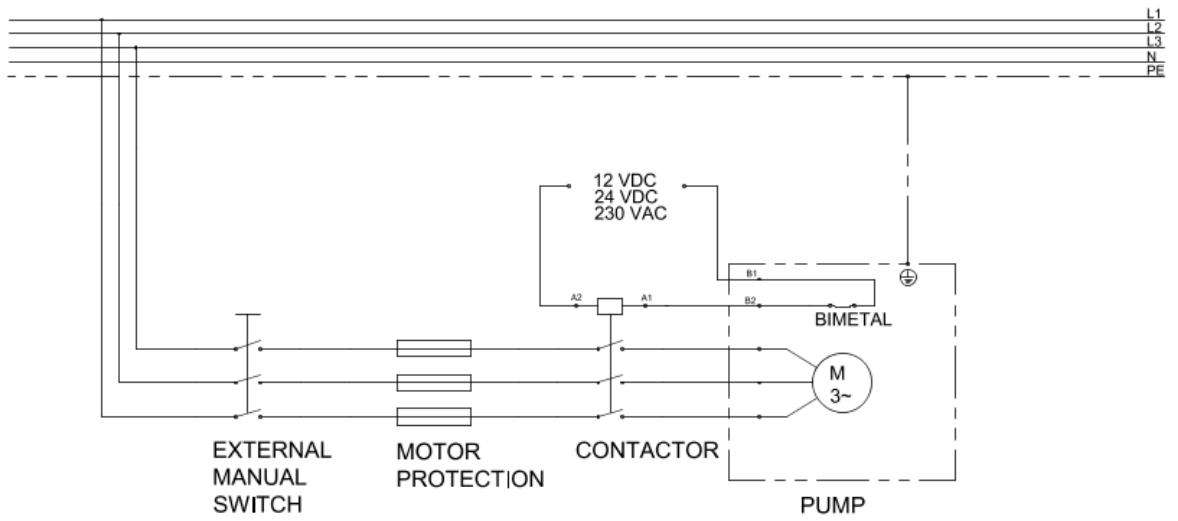


DN=65 L=340 a=80 l=226 b1=130 b2=123 R=1/4



## 1576000224 MR 65-40F

Электрическая схема

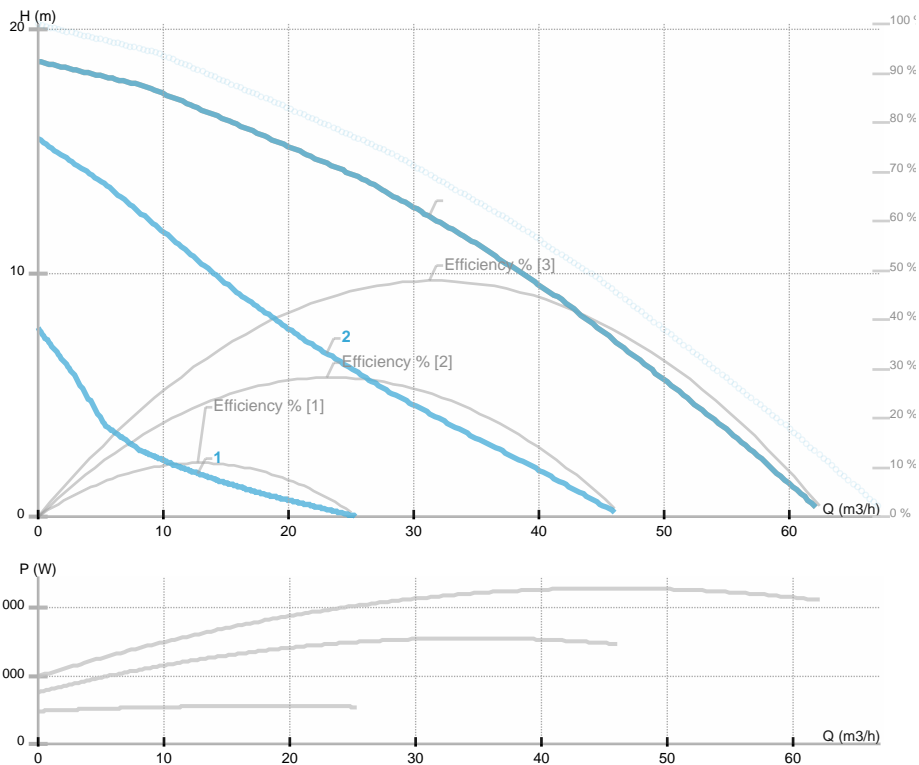




## 1576000225 MR 80-190F

### GENERAL

Номер продукта			
Part name	<b>1576000225 MR 80-190F</b>		
Seal type			
Нетто вес	<b>34,50 [kg]</b>		
H макс	<b>18.5 [m]</b>	H min	<b>0.0 [m]</b>
Q макс	<b>57.0 [m3/h]</b>	Q min	<b>0.0 [m3/h]</b>
	<b>[%]</b>		
Уровень звукового давления	<b>dB(A)</b>		



### ELECTRICAL DATA

Номинальное напряжение	<b>3~400 V</b>
Частота сети	<b>50 Hz</b>
Мощность двигателя	<b>2272 [w]</b>
Об. / мин.	<b>[1/min]</b>
Класс изоляции (IEC 85)	<b>200</b>
Номинальный ток	<b>3.9 [A]</b>
Класс защиты (IEC 34-5)	<b>IP44</b>
Thermal protection	
Frame size	

### INSTALLATION

Тип жидкости	<b>Water VDI 2035, glycol 50%</b>
Диапазон температуры жидкости	<b>-10.0 ÷ 120.0 [°C]</b>
Максимальная температура окружающей среды	<b>40 deg C</b>
Монтажная длина	<b>360 [mm]</b>
Условный проход DN1	<b>80 [mm]</b>
Соединение	<b>PN10</b>
Присоединение	<b>PN10</b>

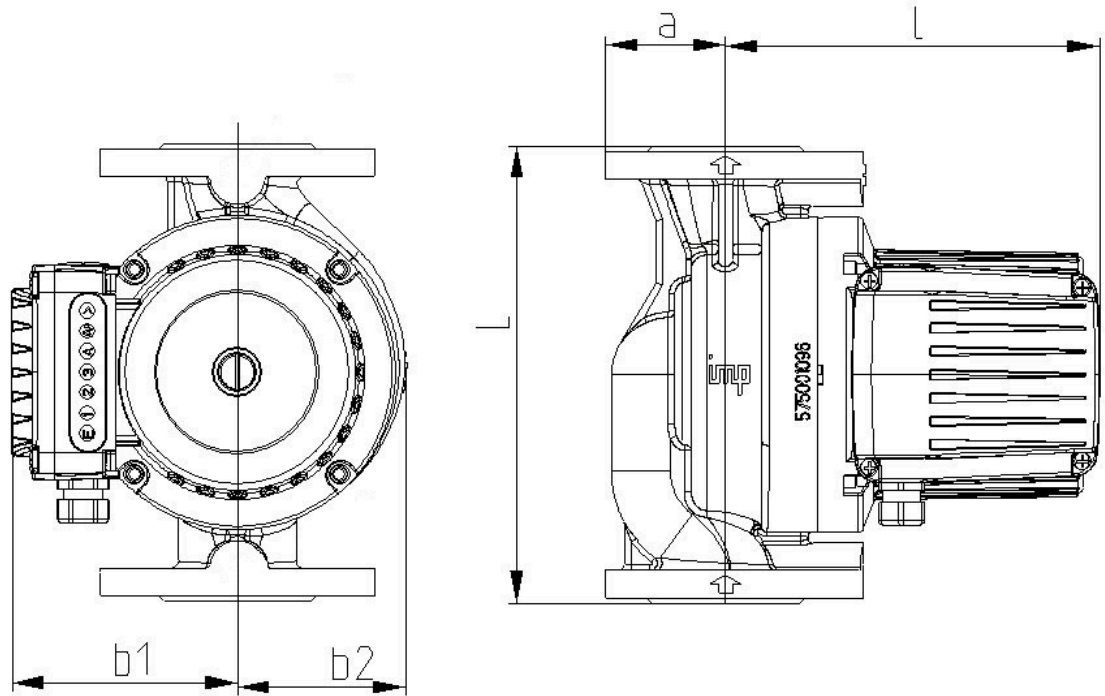
### MATERIAL

Материал подшипников	<b>Графит</b>
Материал рабочего колеса	<b>Нерж.сталь AISI 304</b>
Материал проточной части	<b>Серый чугун</b>
Материал вала	<b>Нерж.сталь AISI 431</b>





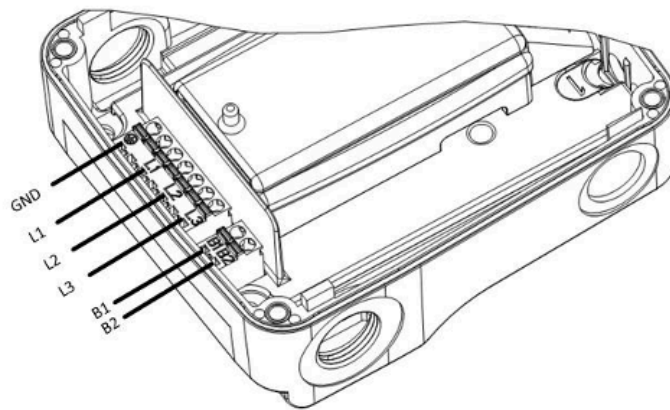
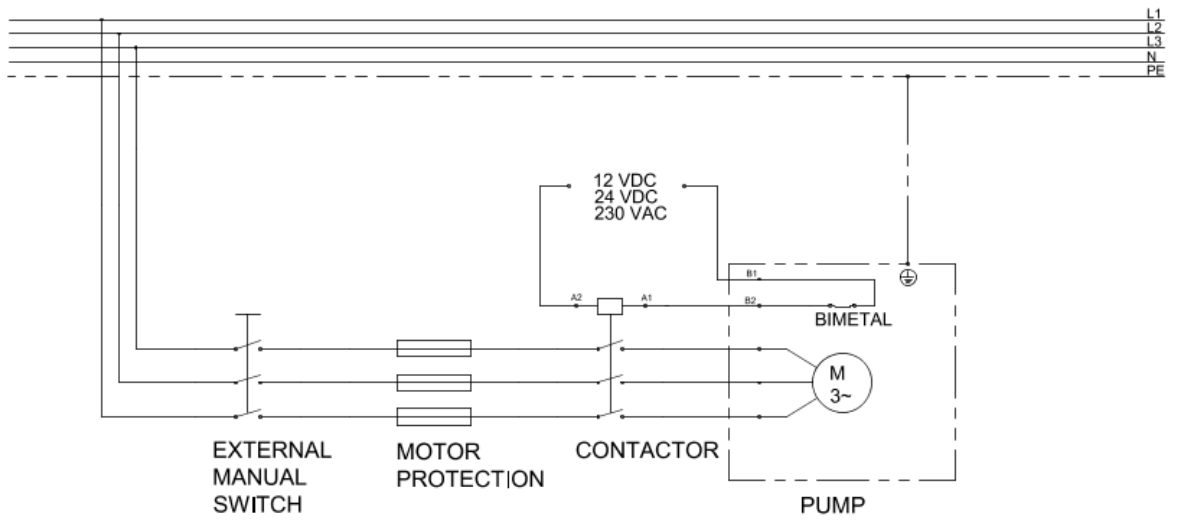
**1576000225 MR 80-190F**



DN=80 L=360 a=100 l=259 b1=130 b2=129,5 R=1/4



## 1576000225 MR 80-190F





## 1576000226 MR 80-70F

### GENERAL

Номер продукта

Part name **1576000226 MR 80-70F**

Seal type

Нетто вес **32,80 [kg]**

H макс

**6.0 [m]**

H min

**0.0 [m]**

Q макс

**70.0 [m3/h]**

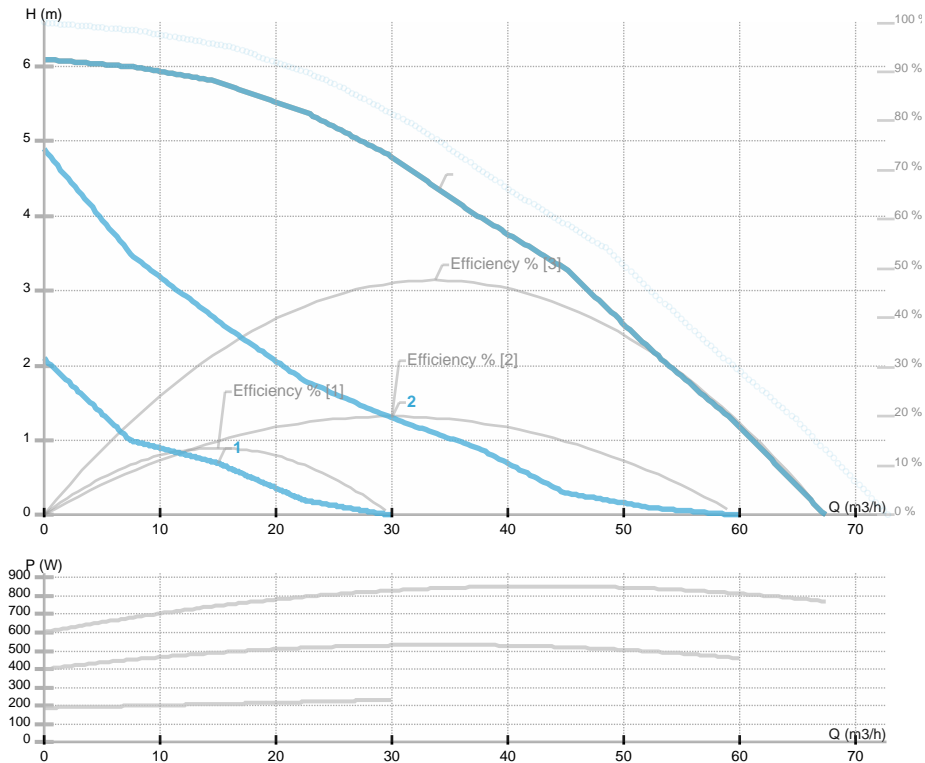
Q min

**0.0 [m3/h]**

[%]

Уровень звукового давления

**dB(A)**



### ELECTRICAL DATA

Номинальное напряжение **3~400 V**

Частота сети **50 Hz**

Мощность двигателя **1002 [w]**

Об. / мин. **600 - 1350 [1/min]**

Класс изоляции (IEC 85) **200**

Номинальный ток **2.2 [A]**

Класс защиты (IEC 34-5) **IP44**

Thermal protection

Frame size

### INSTALLATION

Тип жидкости

**Water VDI 2035, glycol 50%**

Диапазон температуры жидкости

**-10.0 ÷ 120.0 [°C]**

Максимальная температура окружающей среды

**40 deg C**

Монтажная длина

**360 [mm]**

Условный проход DN1

**80 [mm]**

Соединение

**PN10**

Присоединение

**PN10**

### MATERIAL

Материал подшипников

**Графит**

Материал рабочего колеса

**Нерж.сталь AISI 304**

Материал проточной части

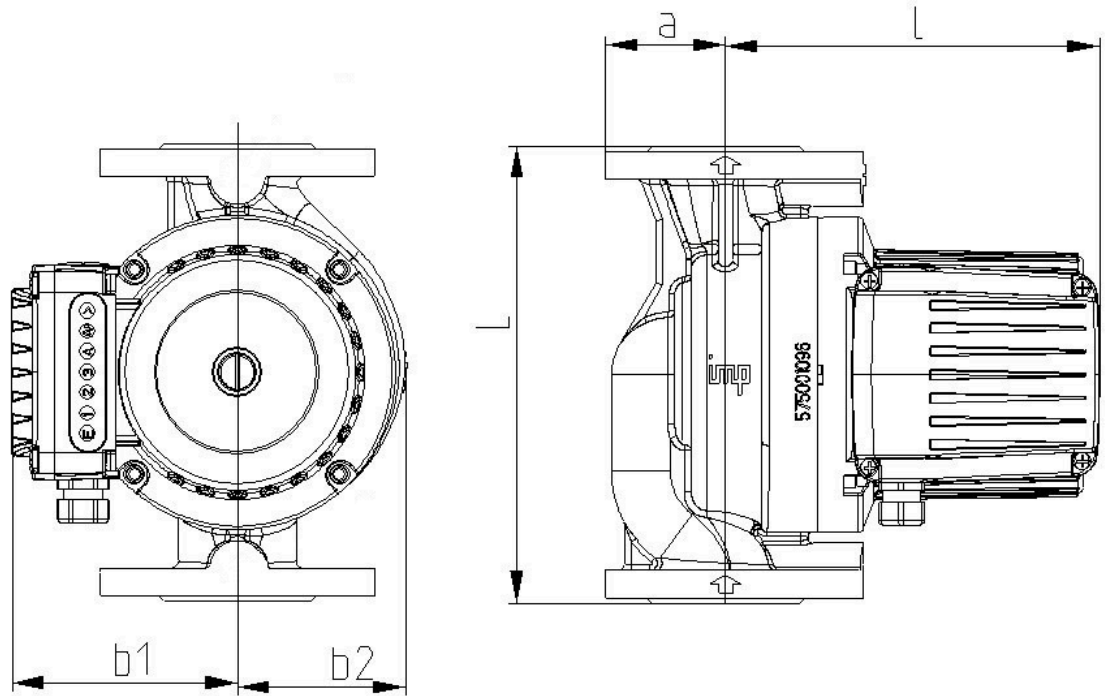
**Серый чугун**

Материал вала

**Нерж.сталь AISI 431**



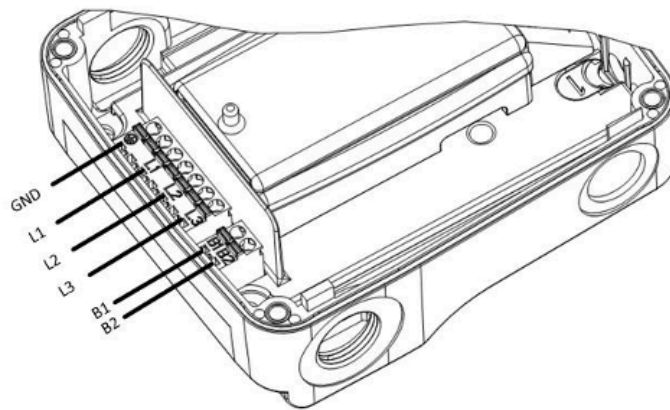
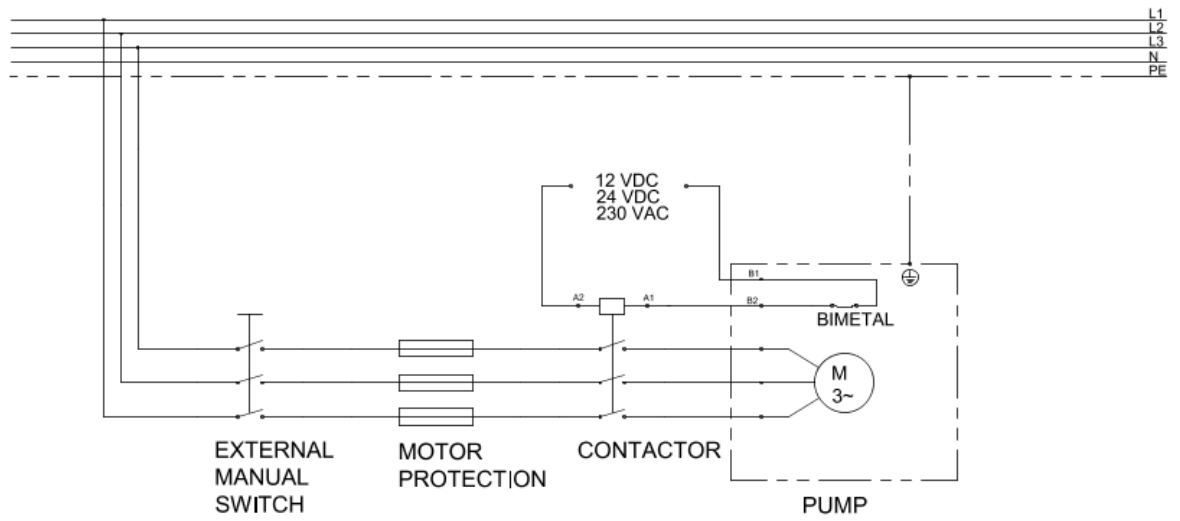
## 1576000226 MR 80-70F



DN=80 L=360 a=100 l=259 b1=130 b2=129,5 R=1/4



## 1576000226 MR 80-70F





## 1576000227 MR 100-190F

### GENERAL

Номер продукта

Part name **1576000227 MR 100-190F**

Seal type

Нетто вес **38,10 [kg]**

H макс

**18.5 [m]**

H min

**0.0 [m]**

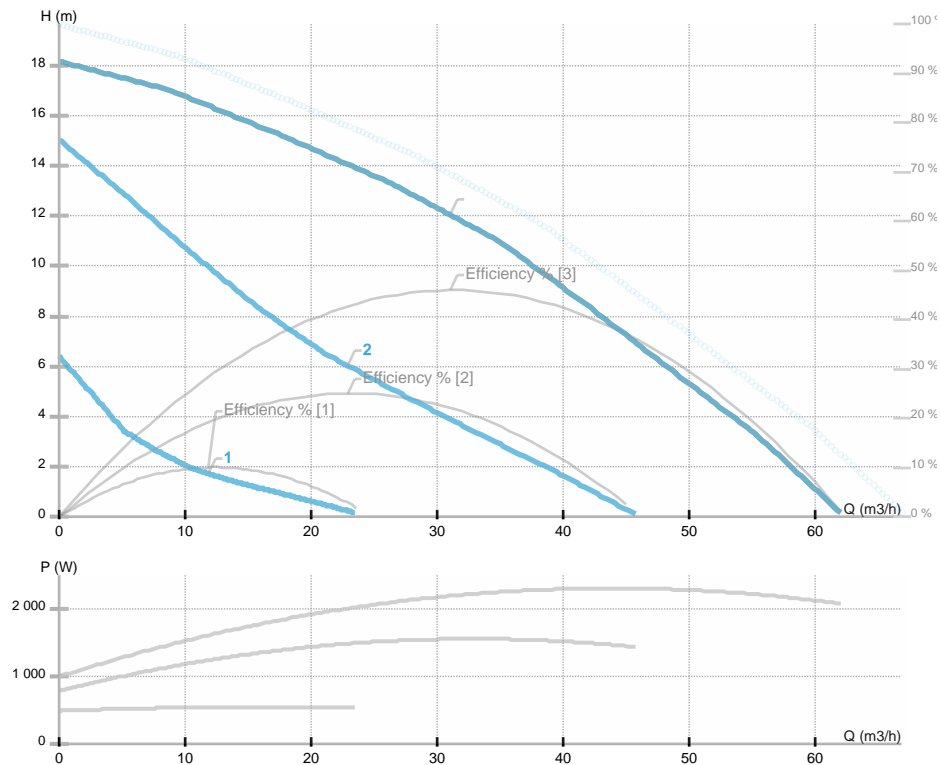
Q макс

**57.0 [m3/h]**

Q min

**0.0 [m3/h]**

Уровень звукового давления **[%]**  
**dB(A)**



### ELECTRICAL DATA

Номинальное напряжение **3~400 V**

Частота сети **50 Hz**

Мощность двигателя **2287 [w]**

Об. / мин. **[1/min]**

Класс изоляции (IEC 85) **200**

Номинальный ток **3.9 [A]**

Класс защиты (IEC 34-5) **IP44**

Thermal protection

Frame size

### INSTALLATION

Тип жидкости

**Water VDI 2035, glycol 50%**

Диапазон температуры жидкости

**-10.0 ÷ 120.0 [°C]**

Максимальная температура окружающей среды

**40 deg C**

Монтажная длина

**360 [mm]**

Условный проход DN1

**100 [mm]**

Соединение

**PN10**

Присоединение

**PN10**

### MATERIAL

Материал подшипников

**Графит**

Материал рабочего колеса

**Нерж.сталь AISI 304**

Материал проточной части

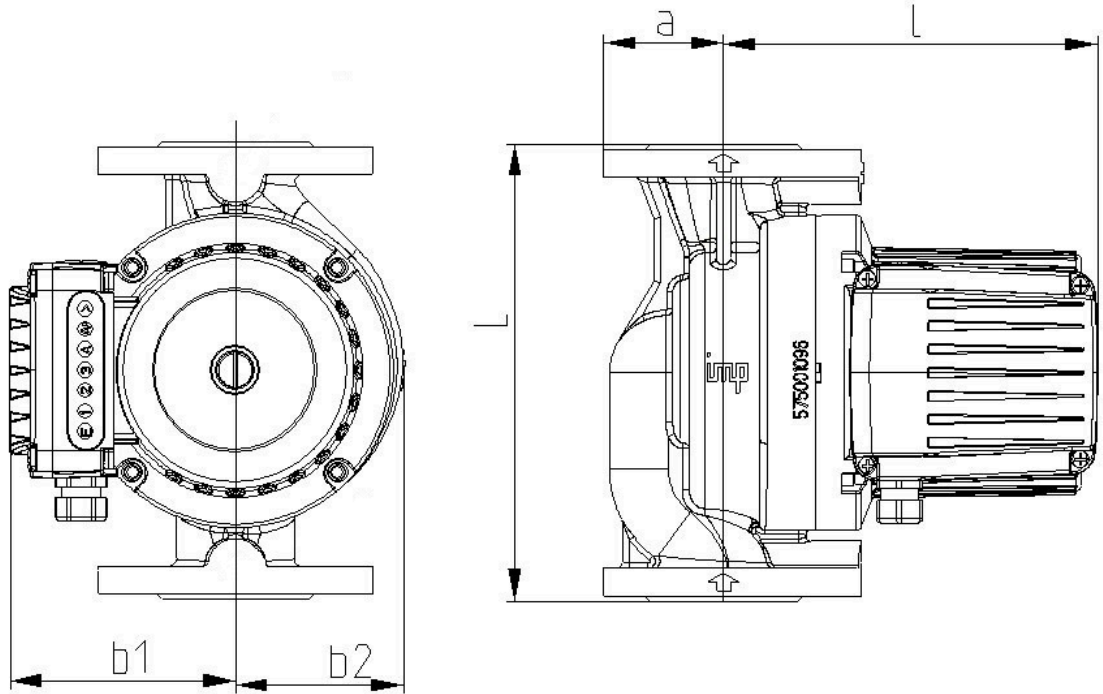
**Серый чугун**

Материал вала

**Нерж.сталь AISI 431**



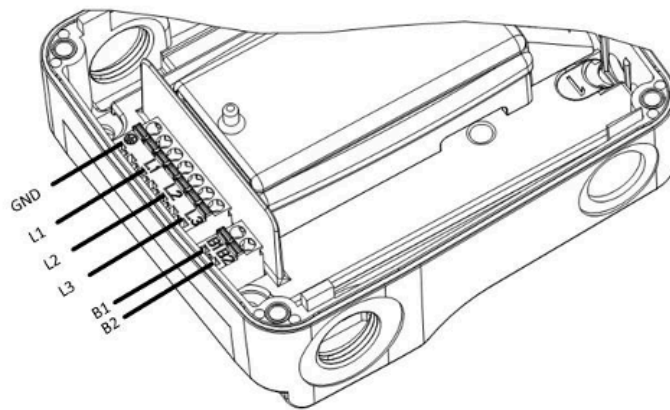
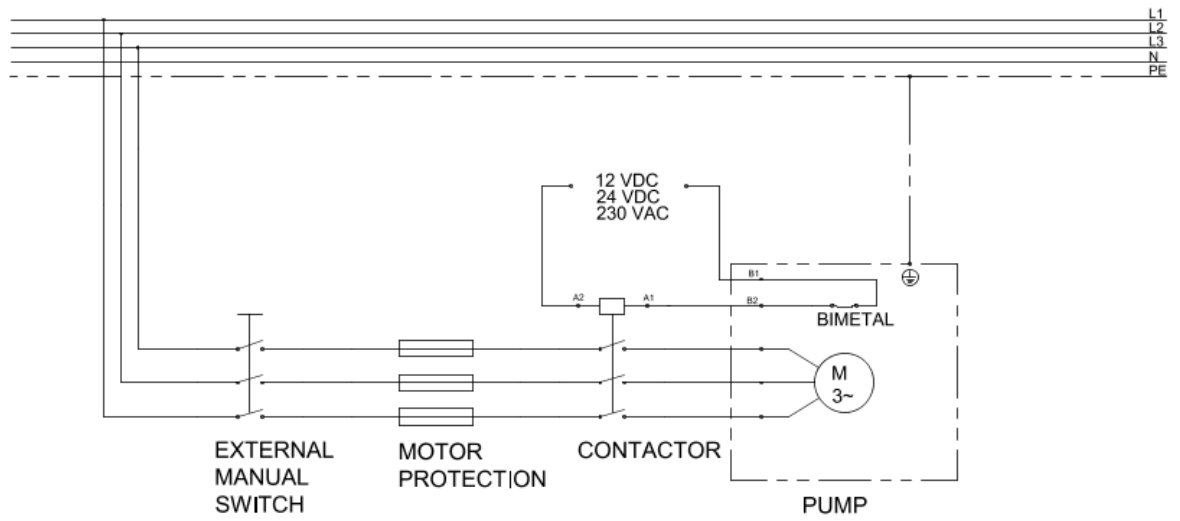
**1576000227 MR 100-190F**



DN=100 L=360 a=110 l=257 b1=130 b2=130 R=1/4



## 1576000227 MR 100-190F



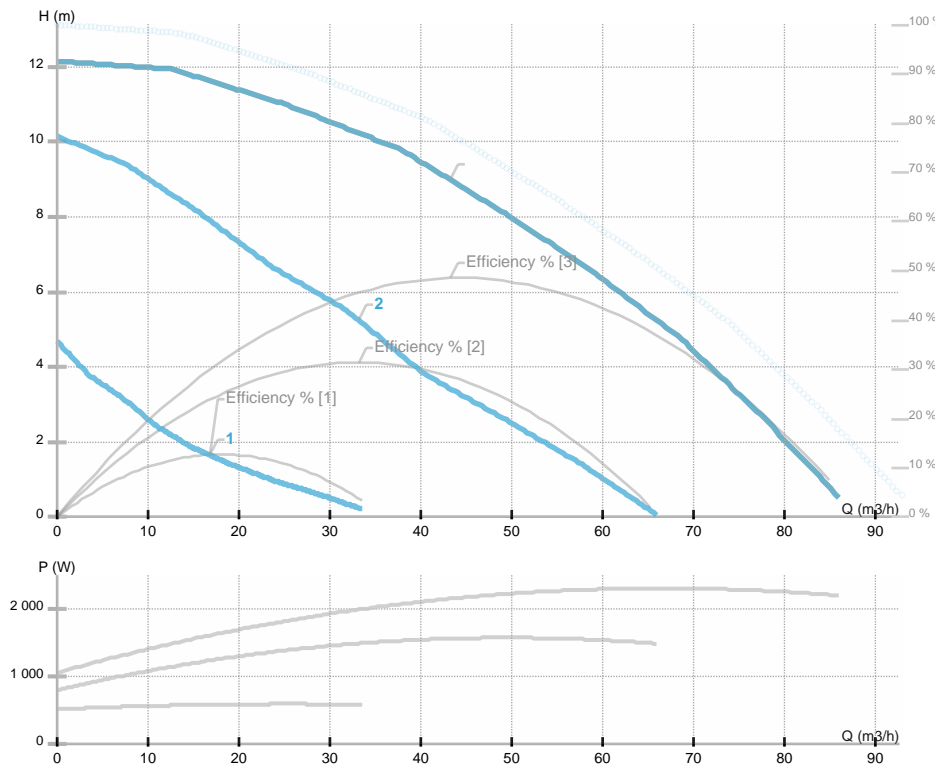




## 1576000228 MR 100-120F

### GENERAL

Номер продукта			
Part name	<b>1576000228 MR 100-120F</b>		
Seal type			
Нетто вес	<b>38,30 [kg]</b>		
H макс	<b>11.5 [m]</b>	H min	<b>0.0 [m]</b>
Q макс	<b>75.0 [m3/h]</b>	Q min	<b>0.0 [m3/h]</b>
	<b>[%]</b>		
Уровень звукового давления	<b>dB(A)</b>		



### ELECTRICAL DATA

Номинальное напряжение	<b>3~400 V</b>
Частота сети	<b>50 Hz</b>
Мощность двигателя	<b>2324 [w]</b>
Об. / мин.	<b>1200 - 2800 [1/min]</b>
Класс изоляции (IEC 85)	<b>200</b>
Номинальный ток	<b>4.0 [A]</b>
Класс защиты (IEC 34-5)	<b>IP44</b>
Thermal protection	
Frame size	

### INSTALLATION

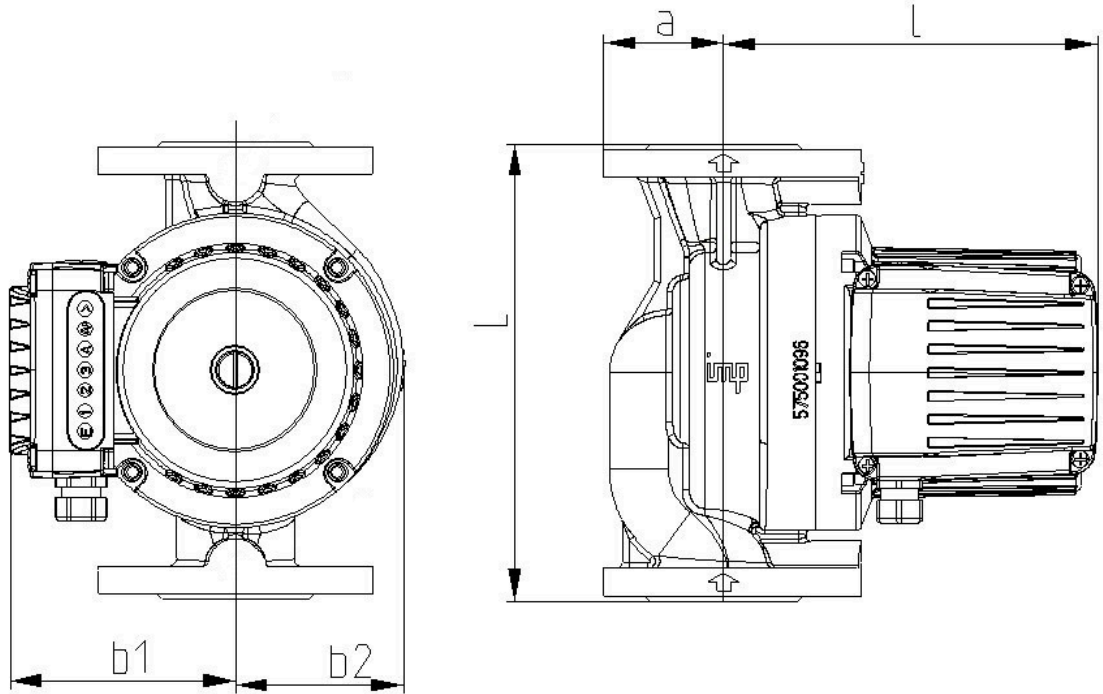
Тип жидкости	<b>Water VDI 2035, glycol 50%</b>
Диапазон температуры жидкости	<b>-10.0 ÷ 120.0 [°C]</b>
Максимальная температура окружающей среды	<b>40 deg C</b>
Монтажная длина	<b>360 [mm]</b>
Условный проход DN1	<b>100 [mm]</b>
Соединение	<b>PN10</b>
Присоединение	<b>PN10</b>

### MATERIAL

Материал подшипников	<b>Графит</b>
Материал рабочего колеса	<b>Нерж.сталь AISI 304</b>
Материал проточной части	<b>Серый чугун</b>
Материал вала	<b>Нерж.сталь AISI 431</b>



## 1576000228 MR 100-120F



DN=100 L=360 a=110 l=257 b1=130 b2=130 R=1/4



## 1576000228 MR 100-120F

