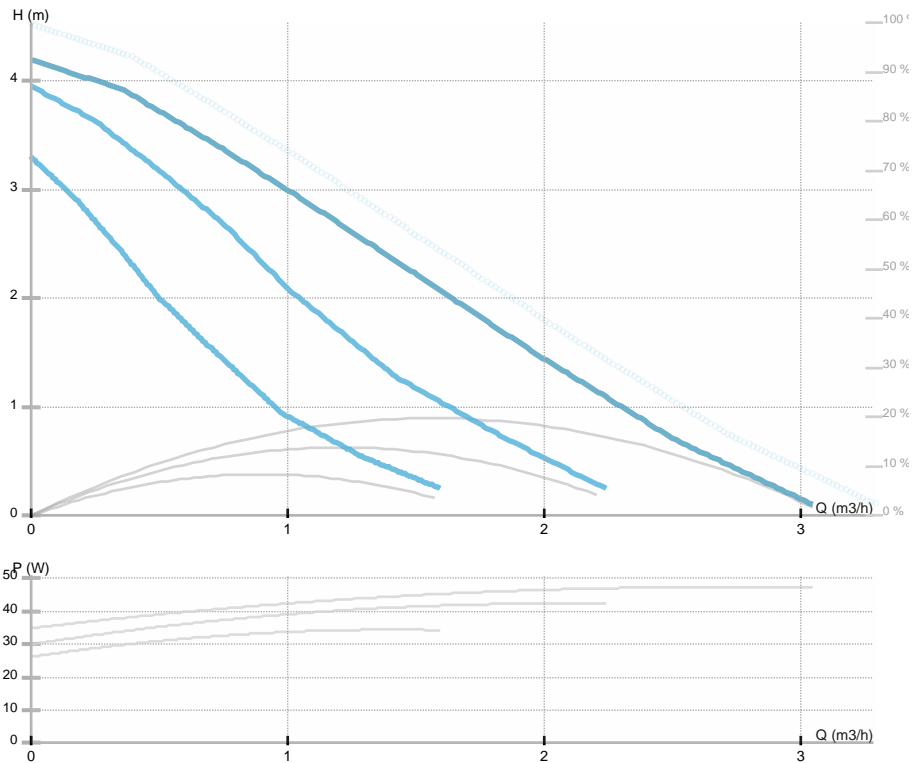




1558006501A MR43/1,5/130

GENERAL

Номер продукта	1558006501A MR43/1,5/130		
Part name	1558006501A MR43/1,5/130		
Seal type			
Нетто вес	2,44 [kg]		
H макс	4.0 [m]	H min	0.0 [m]
Q макс	3.5 [m3/h]	Q min	0.0 [m3/h]
	[%]		
Уровень звукового давления	?43 dB(A)		



ELECTRICAL DATA

Номинальное напряжение	1~230 V
Частота сети	50 Hz
Мощность двигателя	50 [w]
Об. / мин.	1315 - 2456 [1/min]
Класс изоляции (IEC 85)	H
Номинальный ток	0.21 [A]
Класс защиты (IEC 34-5)	IP44
Thermal protection	

INSTALLATION

Тип жидкости	Water VDI 2035, glycol 40%
Диапазон температуры жидкости	-10.0 ÷ 110.0 [°C]
Максимальная температура окружающей среды	35 deg C
Монтажная длина	130 [mm]
Условный проход DN1	25 [mm]
Соединение	G 1 ½

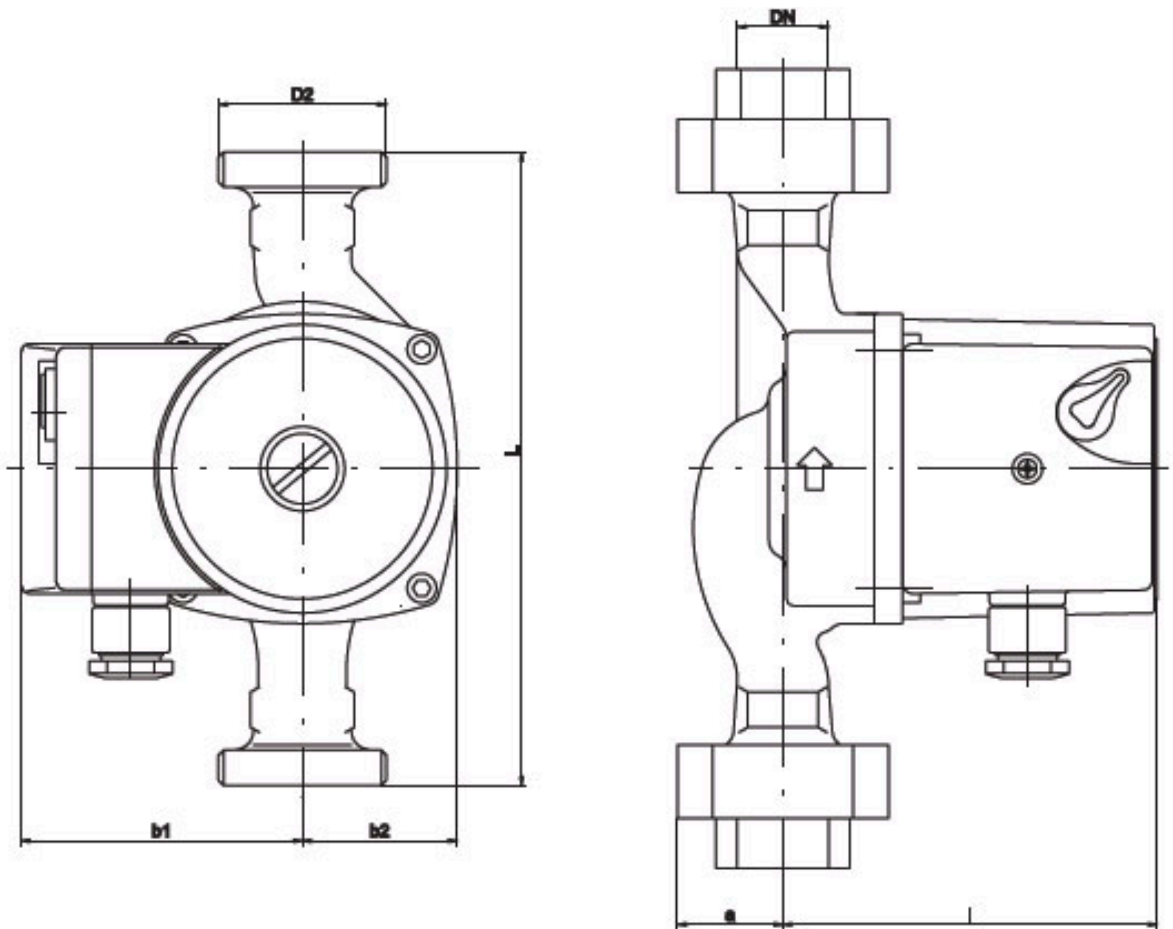
MATERIAL

Материал подшипников	Графит
Материал рабочего колеса	Пластик Noryl 1630V
Материал проточной части	Серый чугун
Материал вала	Нерж.сталь AISI 420



1558006501A MR43/1,5/130

Эскиз

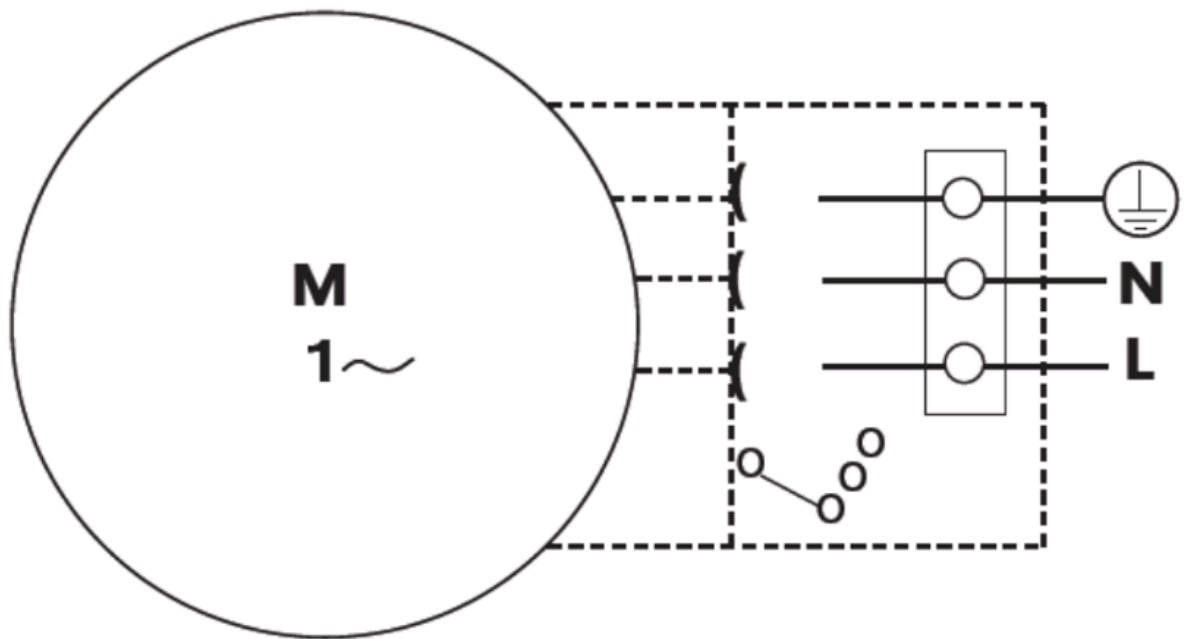


DN=25 $D2=1\ 1/2''$ L=130 l=108 $b1=80$ $b2=44$ a=28



1558006501A MR43/1,5/130

Электрическая схема

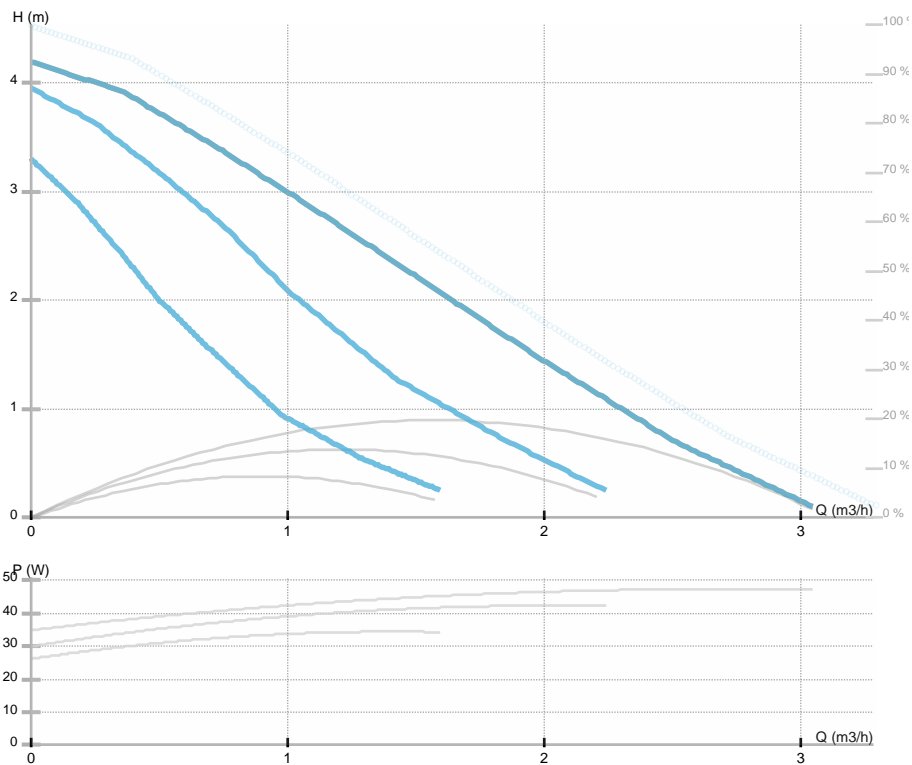




1558006502A MR43/1/130

GENERAL

Номер продукта	1558006502A MR43/1/130		
Part name	1558006502A MR43/1/130		
Seal type			
Нетто вес	2,20 [kg]		
H макс	4.0 [m]	H min	0.0 [m]
Q макс	3.5 [m3/h]	Q min	0.0 [m3/h]
	[%]		
Уровень звукового давления	≤43 dB(A)		



ELECTRICAL DATA

Номинальное напряжение	1~230 V
Частота сети	50 Hz
Мощность двигателя	50 [w]
Об. / мин.	1315 - 2456 [1/min]
Класс изоляции (IEC 85)	H
Номинальный ток	0.21 [A]
Класс защиты (IEC 34-5)	IP44
Thermal protection	

INSTALLATION

Тип жидкости	Water VDI 2035, glycol 40%
Диапазон температуры жидкости	-10.0 ÷ 110.0 [°C]
Максимальная температура окружающей среды	35 deg C
Монтажная длина	130 [mm]
Условный проход DN1	15 [mm]
Соединение	G 1

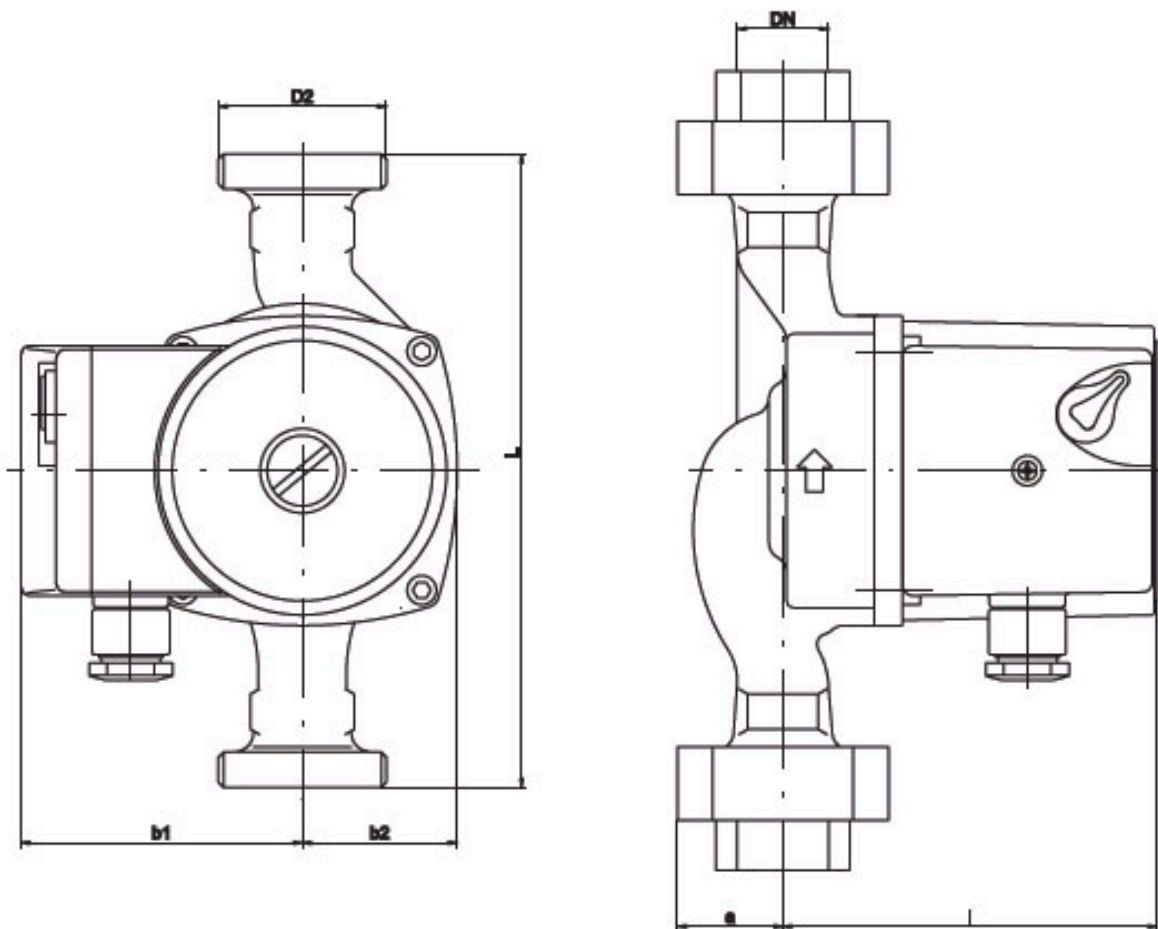
MATERIAL

Материал подшипников	Графит
Материал рабочего колеса	Пластик Noryl 1630V
Материал проточной части	Серый чугун
Материал вала	Нерж.сталь AISI 420



1558006502A MR43/1/130

Эскиз

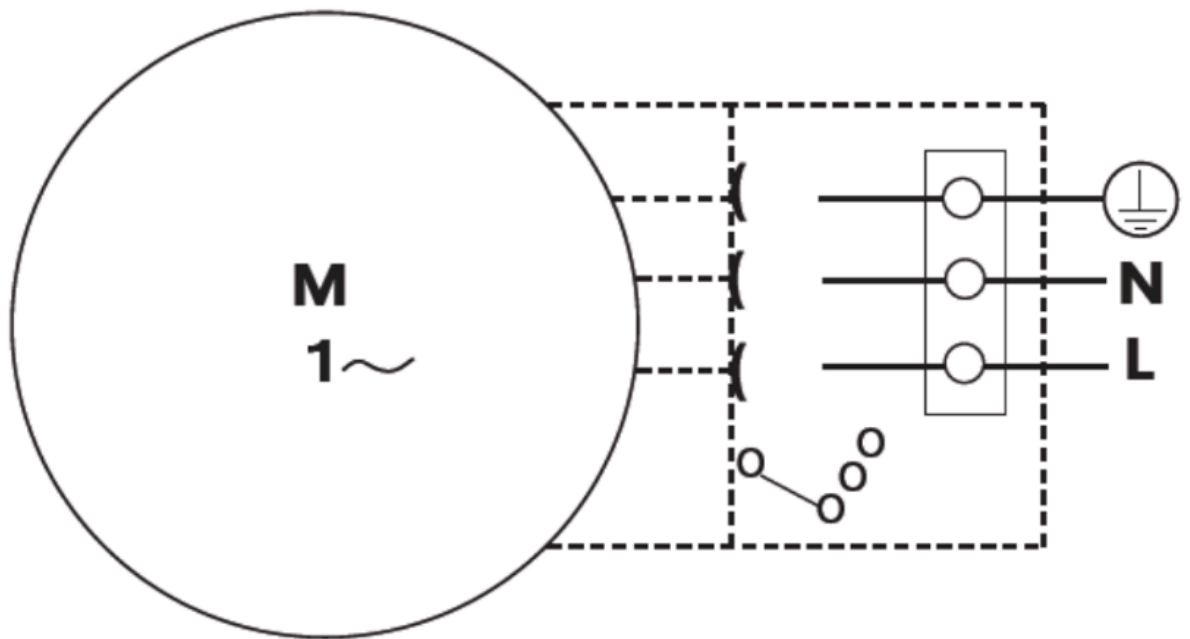


DN=15 D2=1" L=130 l=108 b1=80 b2=44 a=28



1558006502A MR43/1/130

Электрическая схема

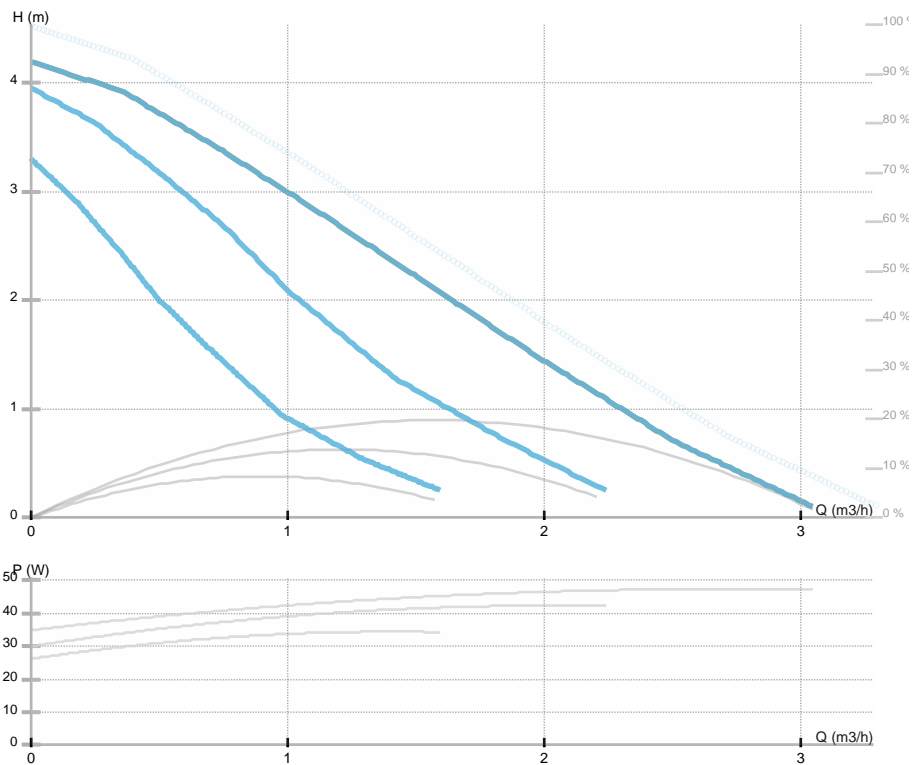




1558006504A MR43/1,5/180

GENERAL

Номер продукта	1558006504A MR43/1,5/180		
Part name	1558006504A MR43/1,5/180		
Seal type			
Нетто вес	2,60 [kg]		
H макс	4.0 [m]	H min	0.0 [m]
Q макс	3.5 [m3/h]	Q min	0.0 [m3/h]
	[%]		
Уровень звукового давления	?43 dB(A)		



ELECTRICAL DATA

Номинальное напряжение	1~230 V
Частота сети	50 Hz
Мощность двигателя	50 [w]
Об. / мин.	1315 - 2456 [1/min]
Класс изоляции (IEC 85)	H
Номинальный ток	0.21 [A]
Класс защиты (IEC 34-5)	IP44
Thermal protection	

INSTALLATION

Тип жидкости	Water VDI 2035, glycol 40%
Диапазон температуры жидкости	-10.0 ÷ 110.0 [°C]
Максимальная температура окружающей среды	35 deg C
Монтажная длина	180 [mm]
Условный проход DN1	25 [mm]
Соединение	G 1 ½

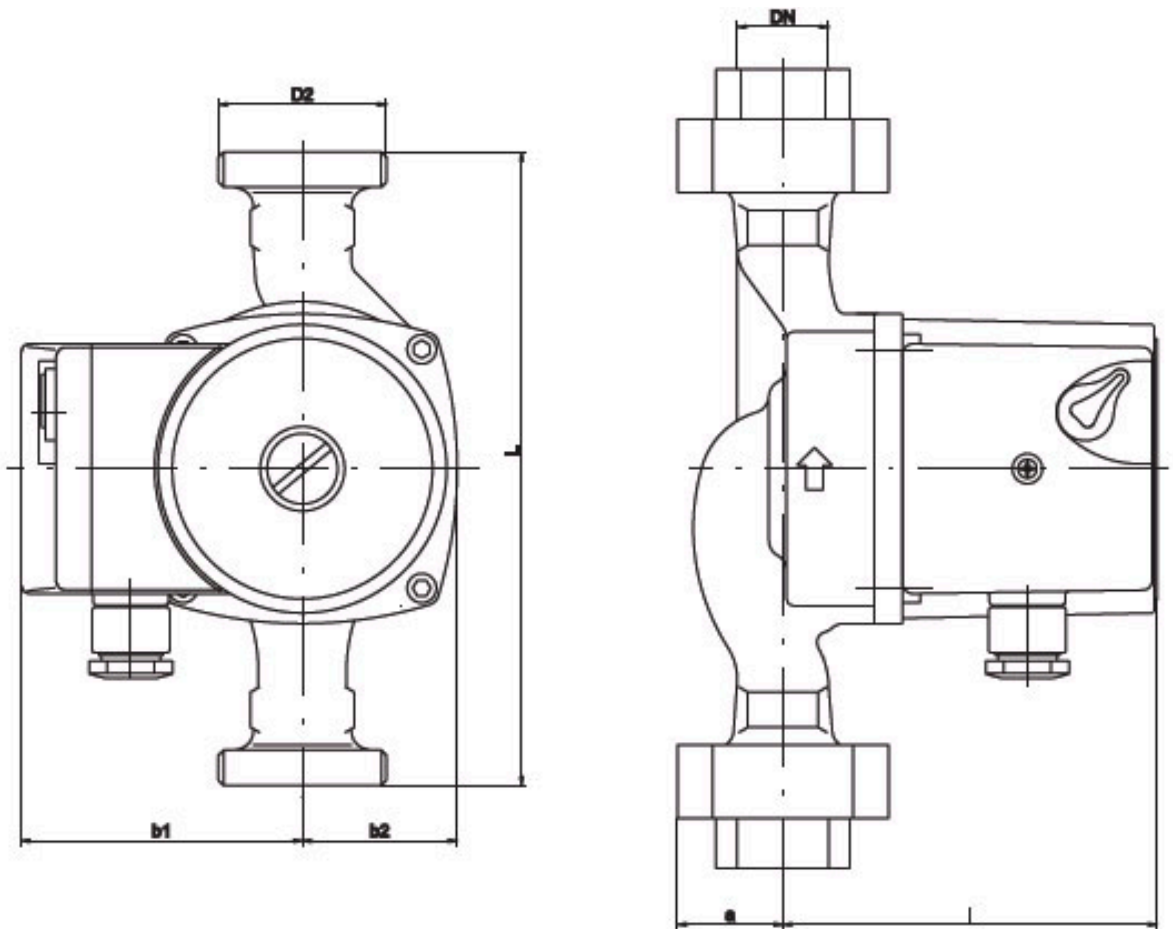
MATERIAL

Материал подшипников	Графит
Материал рабочего колеса	Пластик Noryl 1630V
Материал проточной части	Серый чугун
Материал вала	Нерж.сталь AISI 420



1558006504A MR43/1,5/180

Эскиз

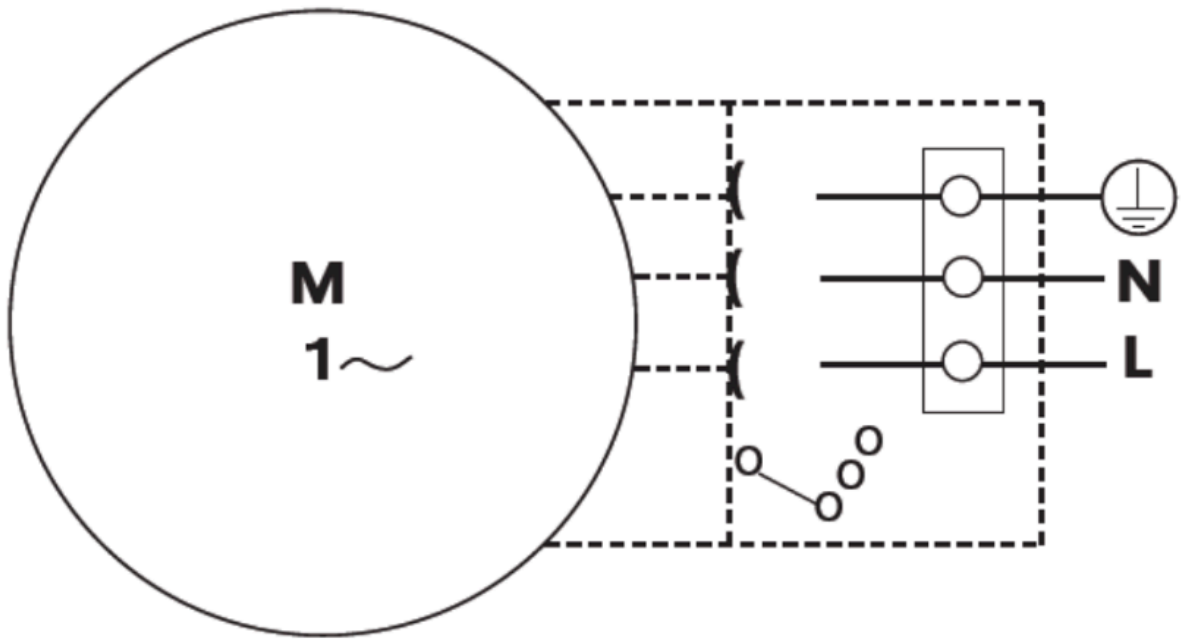


DN=25 $D2=1\ 1/2''$ L=180 l=108 $b1=80$ $b2=44$ a=28



1558006504A MR43/1,5/180

Электрическая схема

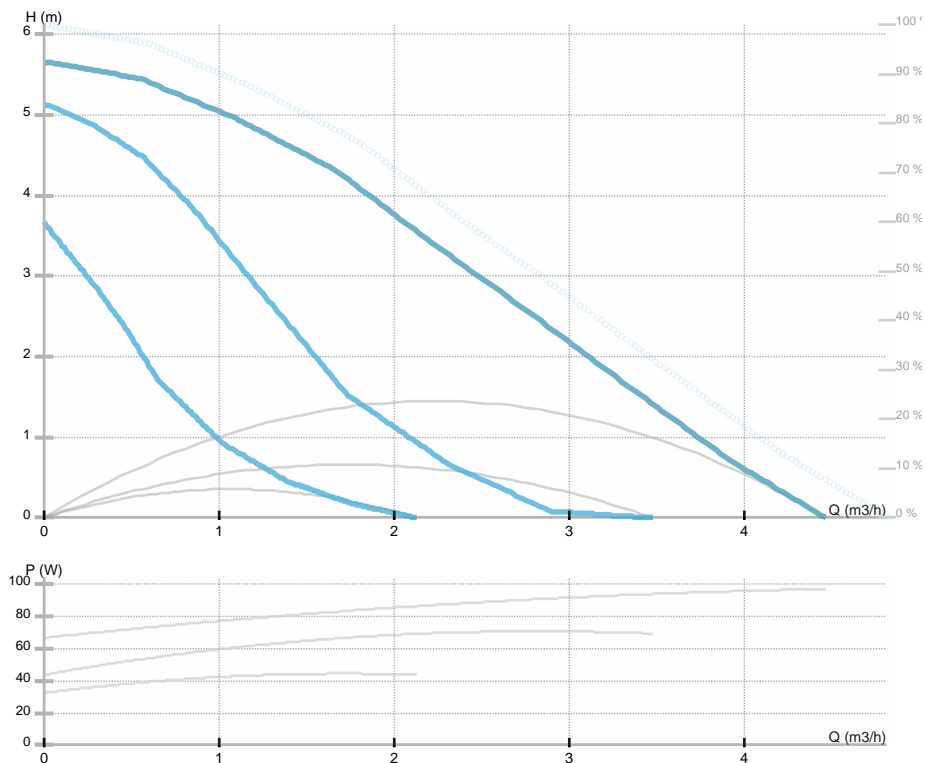




1558006506A MR53/1,5/130

GENERAL

Номер продукта	1558006506A MR53/1,5/130		
Part name	1558006506A MR53/1,5/130		
Seal type			
Нетто вес	2,45 [kg]		
H макс	6.0 [m]	H min	0.0 [m]
Q макс	3.5 [m3/h]	Q min	0.0 [m3/h]
	[%]		
Уровень звукового давления	≤43 dB(A)		



ELECTRICAL DATA

Номинальное напряжение	1~230 V
Частота сети	50 Hz
Мощность двигателя	90 [w]
Об. / мин.	1080 - 1980 [1/min]
Класс изоляции (IEC 85)	H
Номинальный ток	0.39 [A]
Класс защиты (IEC 34-5)	IP44
Thermal protection	

INSTALLATION

Тип жидкости	Water VDI 2035, glycol 40%
Диапазон температуры жидкости	-10.0 ÷ 110.0 [°C]
Максимальная температура окружающей среды	35 deg C
Монтажная длина	130 [mm]
Условный проход DN1	25 [mm]
Соединение	G 1 ½

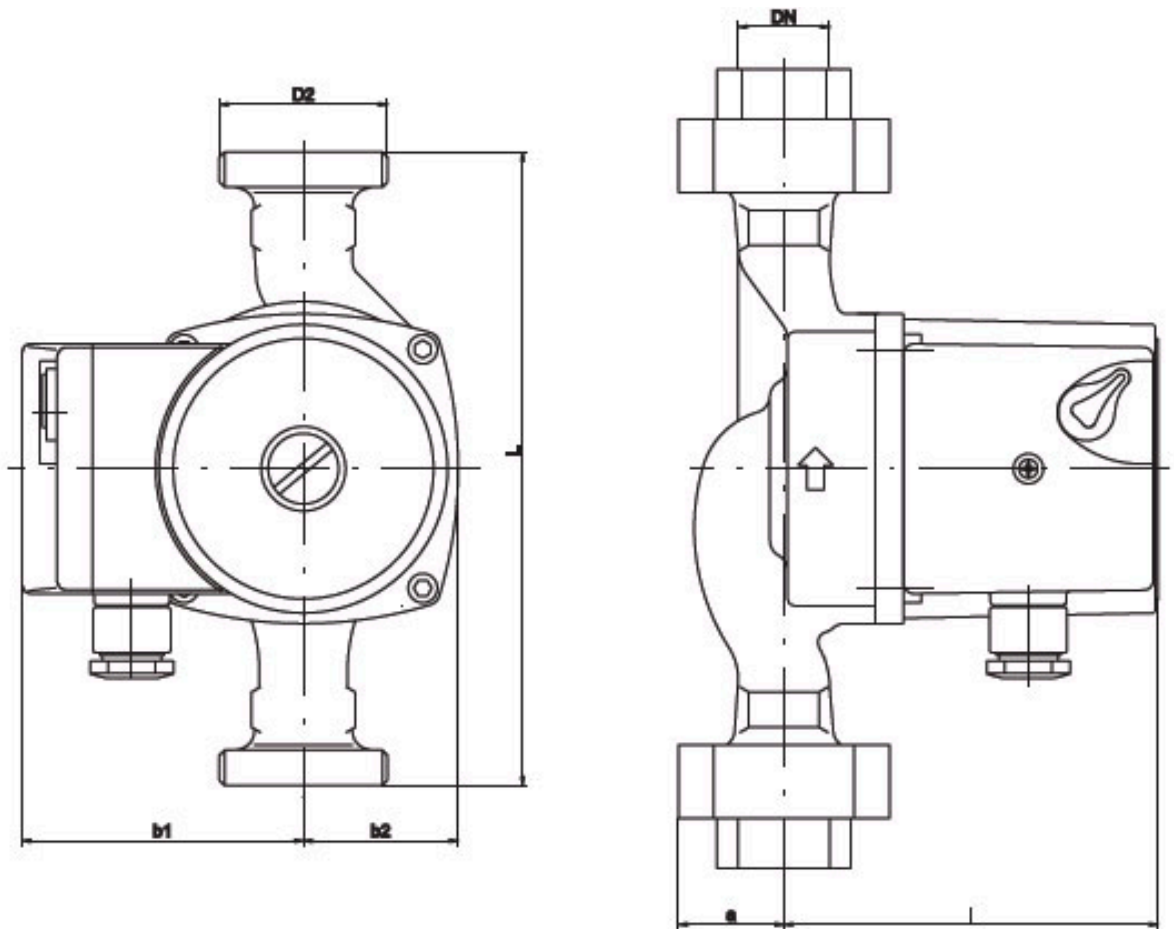
MATERIAL

Материал подшипников	Графит
Материал рабочего колеса	Пластик Noryl 1630V
Материал проточной части	Серый чугун
Материал вала	Нерж.сталь AISI 420



1558006506A MR53/1,5/130

Эскиз

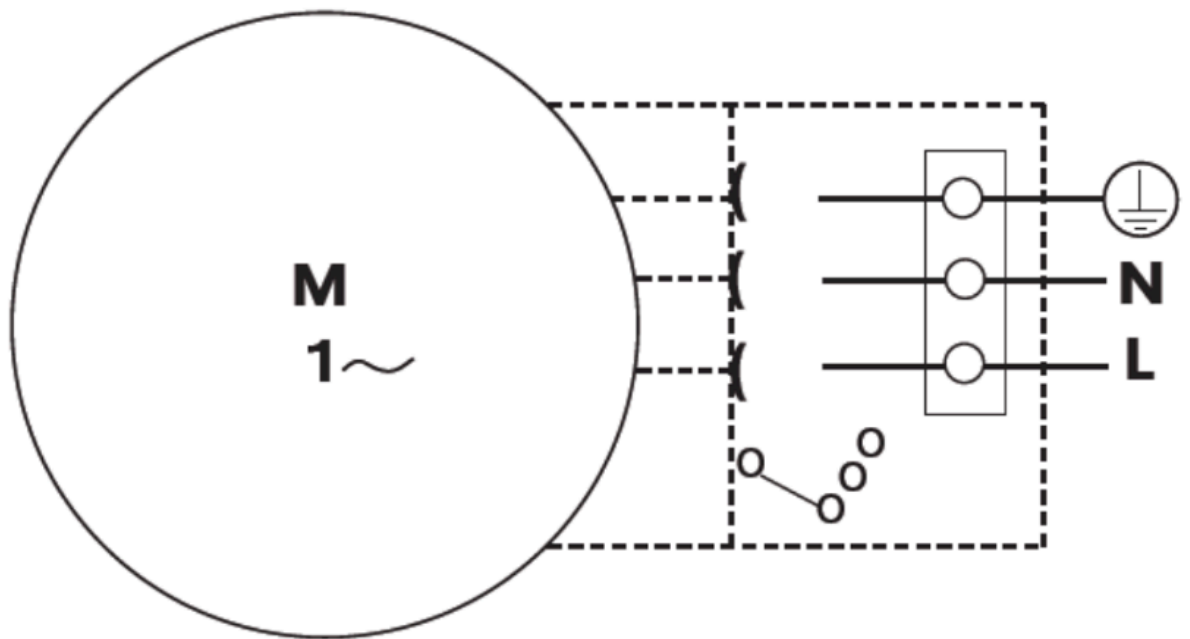


DN=25 $D2=1\ 1/2''$ L=130 l=108 $b1=80$ $b2=44$ a=28



1558006506A MR53/1,5/130

Электрическая схема

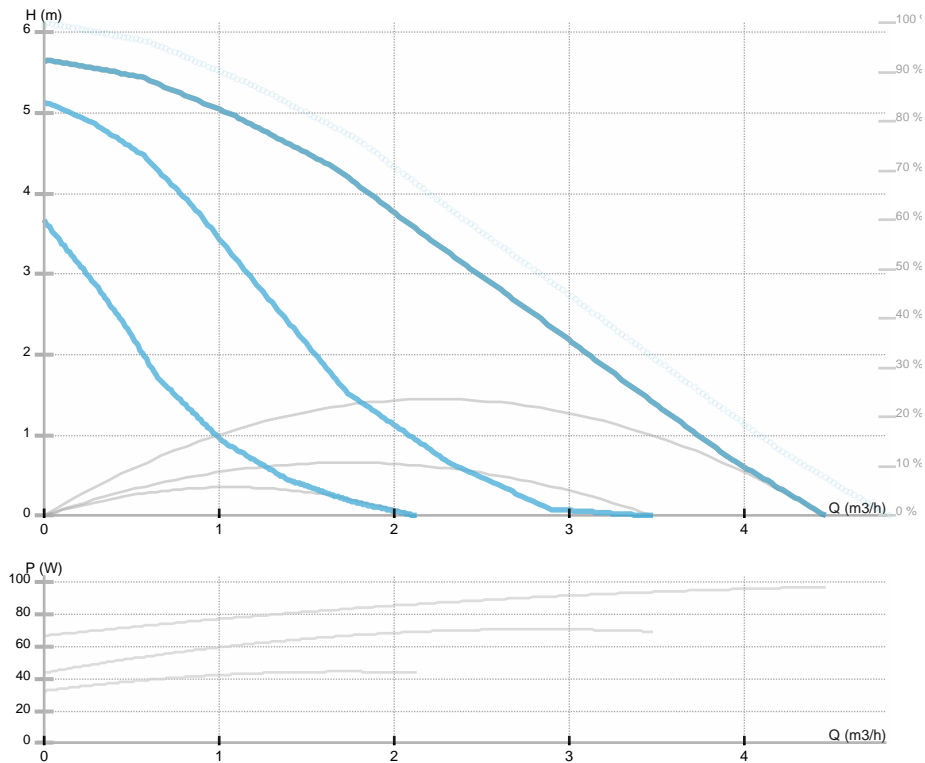




1558006507A MR53/1/130

GENERAL

Номер продукта	1558006507A MR53/1/130		
Part name	1558006507A MR53/1/130		
Seal type			
Нетто вес	2,20 [kg]		
H макс	6.0 [m]	H min	0.0 [m]
Q макс	3.5 [m3/h]	Q min	0.0 [m3/h]
	[%]		
Уровень звукового давления	≤43 dB(A)		



ELECTRICAL DATA

Номинальное напряжение	1~230 V
Частота сети	50 Hz
Мощность двигателя	90 [w]
Об. / мин.	1080 - 1980 [1/min]
Класс изоляции (IEC 85)	H
Номинальный ток	0.39 [A]
Класс защиты (IEC 34-5)	IP44
Thermal protection	

INSTALLATION

Тип жидкости	Water VDI 2035, glycol 40%
Диапазон температуры жидкости	-10.0 ÷ 110.0 [°C]
Максимальная температура окружающей среды	35 deg C
Монтажная длина	130 [mm]
Условный проход DN1	15 [mm]
Соединение	G 1

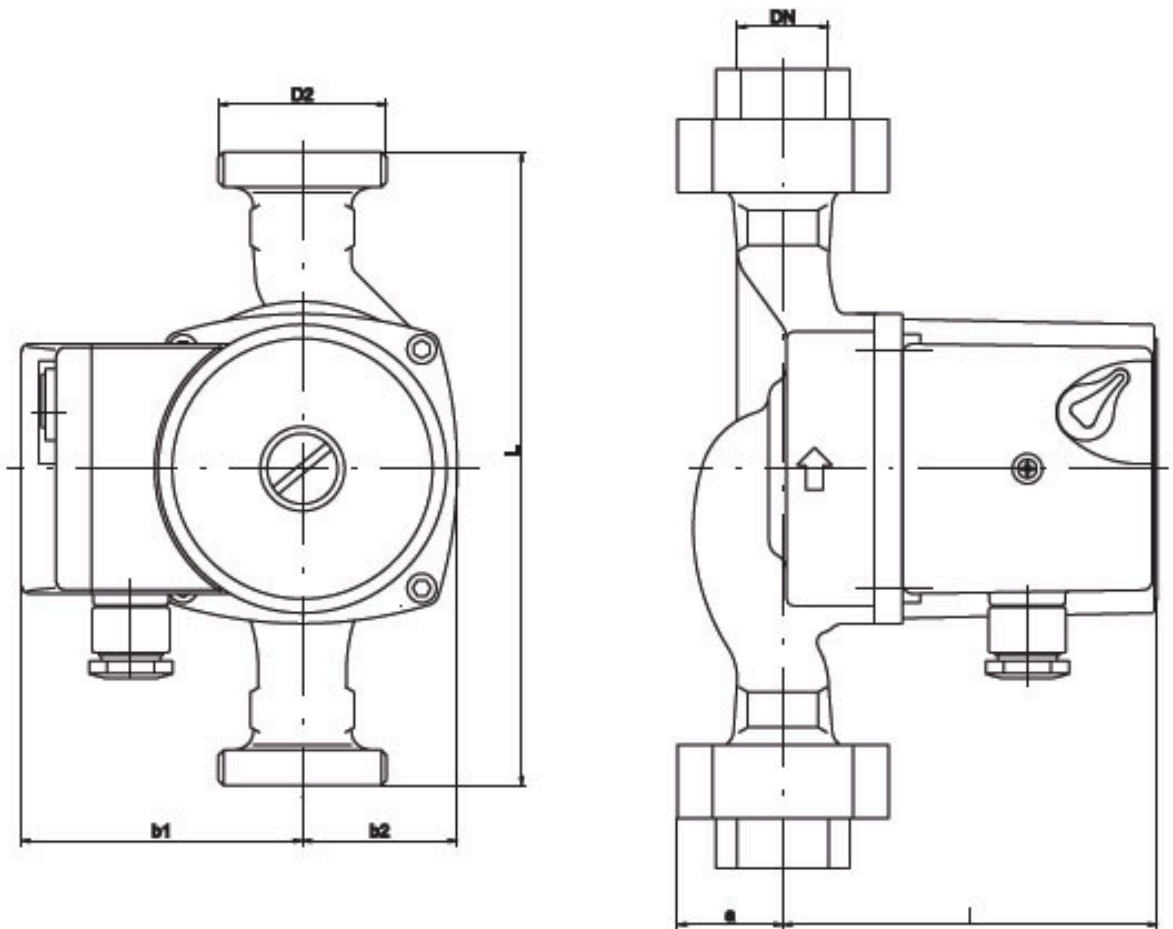
MATERIAL

Материал подшипников	Графит
Материал рабочего колеса	Пластик Noryl 1630V
Материал проточной части	Серый чугун
Материал вала	Нерж.сталь AISI 420



1558006507A MR53/1/130

Эскиз

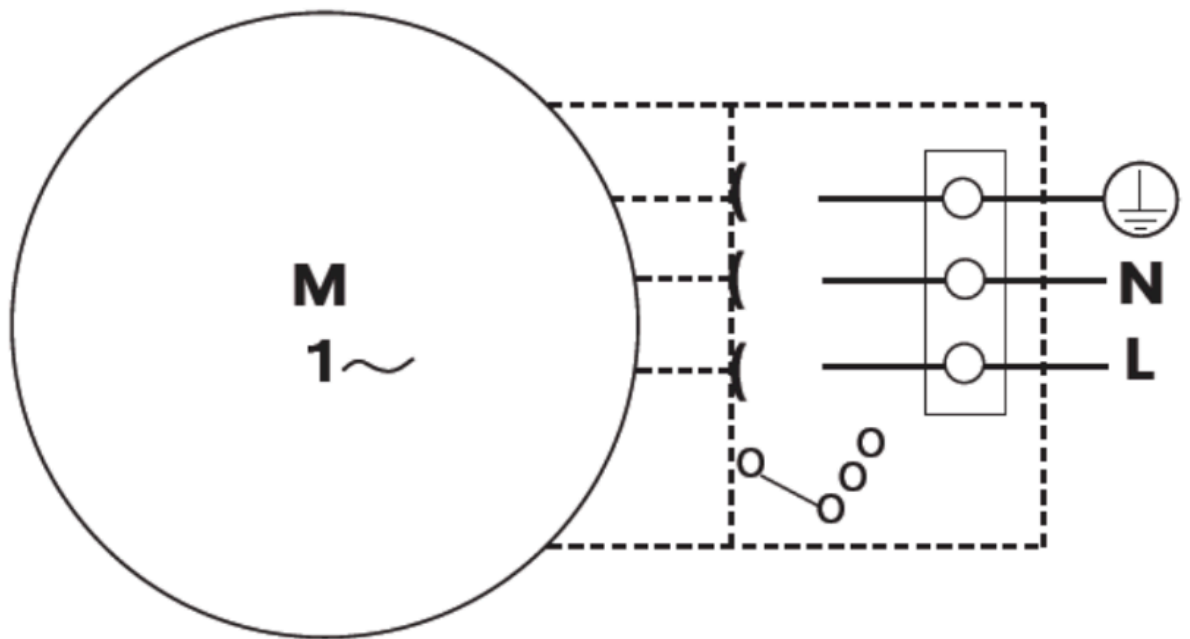


DN=15 D2=1" L=130 l=108 b1=80 b2=44 a=28



1558006507A MR53/1/130

Электрическая схема

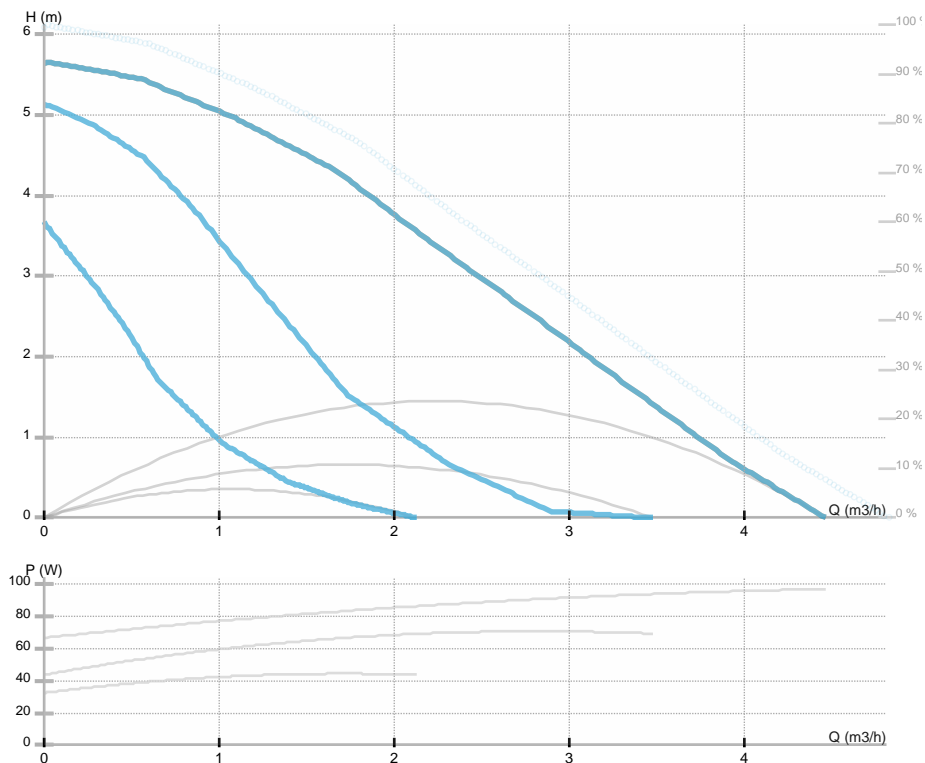




1558006509A MR53/1,5/180

GENERAL

Номер продукта	1558006509A MR53/1,5/180		
Part name	1558006509A MR53/1,5/180		
Seal type			
Нетто вес	2,60 [kg]		
H макс	6.0 [m]	H min	0.0 [m]
Q макс	3.5 [m3/h]	Q min	0.0 [m3/h]
	[%]		
Уровень звукового давления	≤43 dB(A)		



ELECTRICAL DATA

Номинальное напряжение	1~230 V
Частота сети	50 Hz
Мощность двигателя	90 [w]
Об. / мин.	1080 - 1980 [1/min]
Класс изоляции (IEC 85)	H
Номинальный ток	0.39 [A]
Класс защиты (IEC 34-5)	IP44
Thermal protection	

INSTALLATION

Тип жидкости	Water VDI 2035, glycol 40%
Диапазон температуры жидкости	-10.0 ÷ 110.0 [°C]
Максимальная температура окружающей среды	35 deg C
Монтажная длина	180 [mm]
Условный проход DN1	25 [mm]
Соединение	G 1 ½

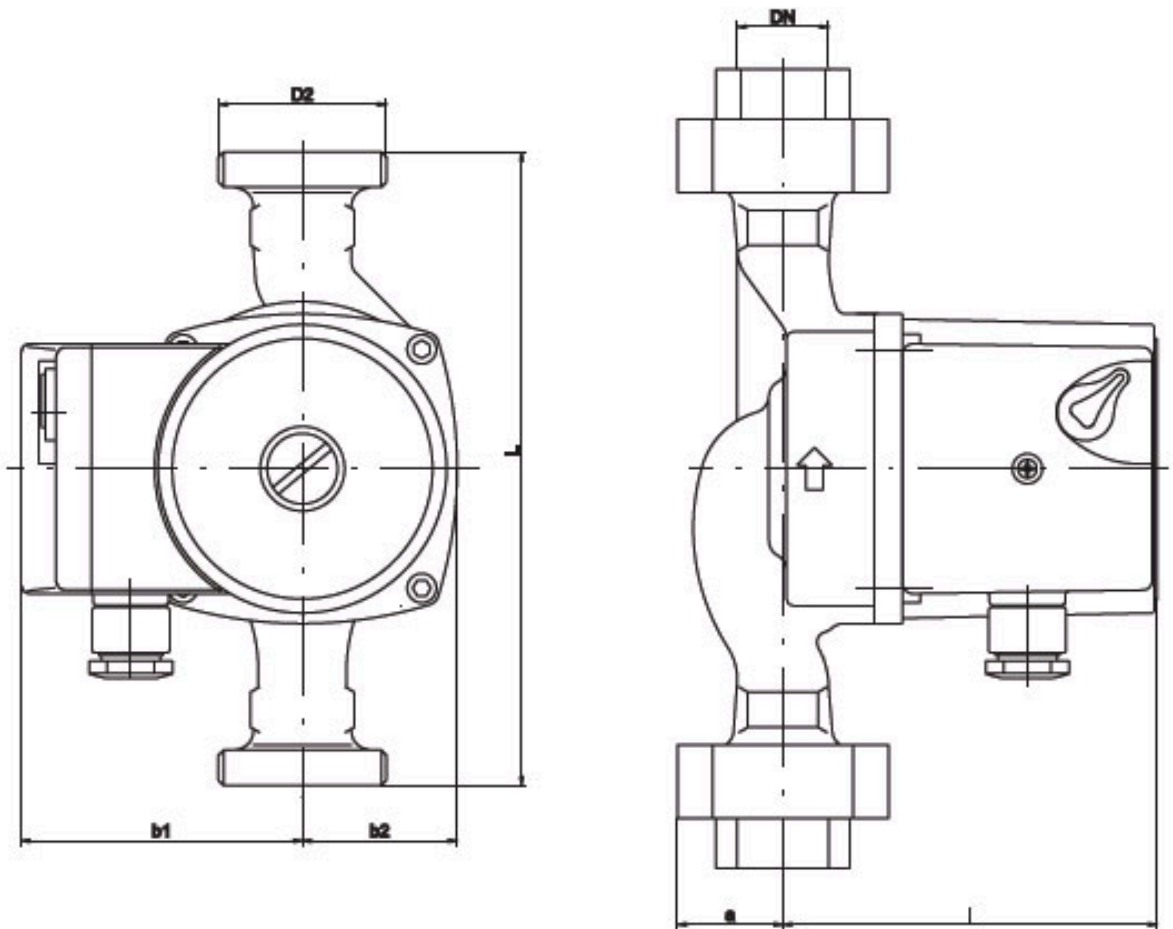
MATERIAL

Материал подшипников	Графит
Материал рабочего колеса	Пластик Noryl 1630V
Материал проточной части	Серый чугун
Материал вала	Нерж.сталь AISI 420



1558006509A MR53/1,5/180

Эскиз

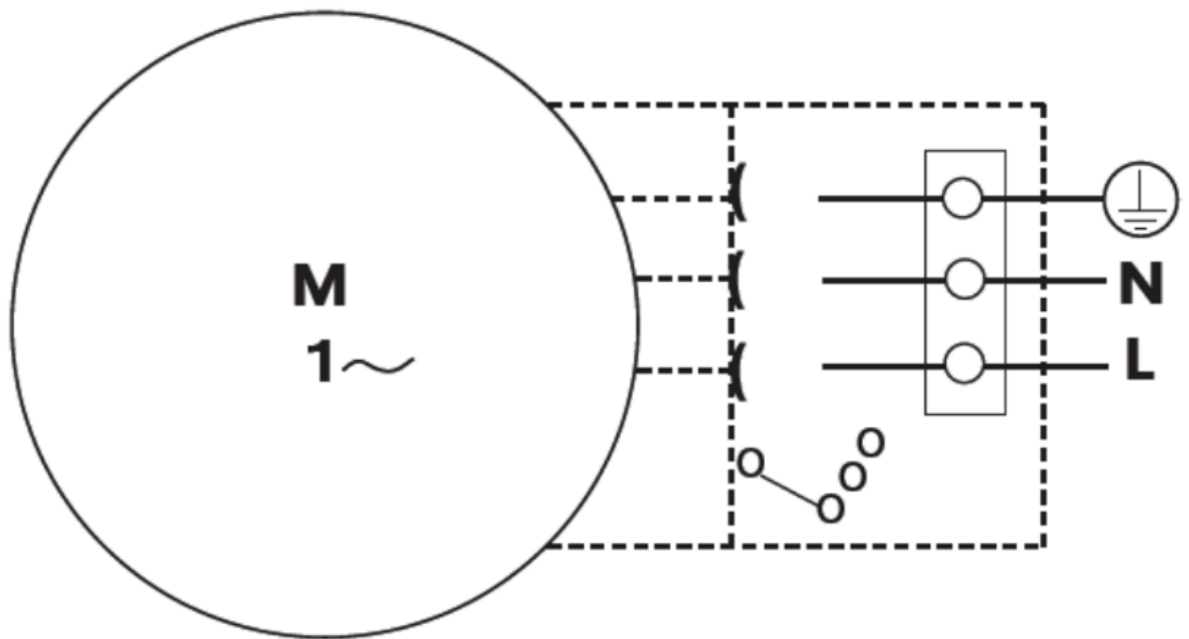


DN=25 D2=1 1/2" L=180 l=108 b1=80 b2=44 a=28



1558006509A MR53/1,5/180

Электрическая схема

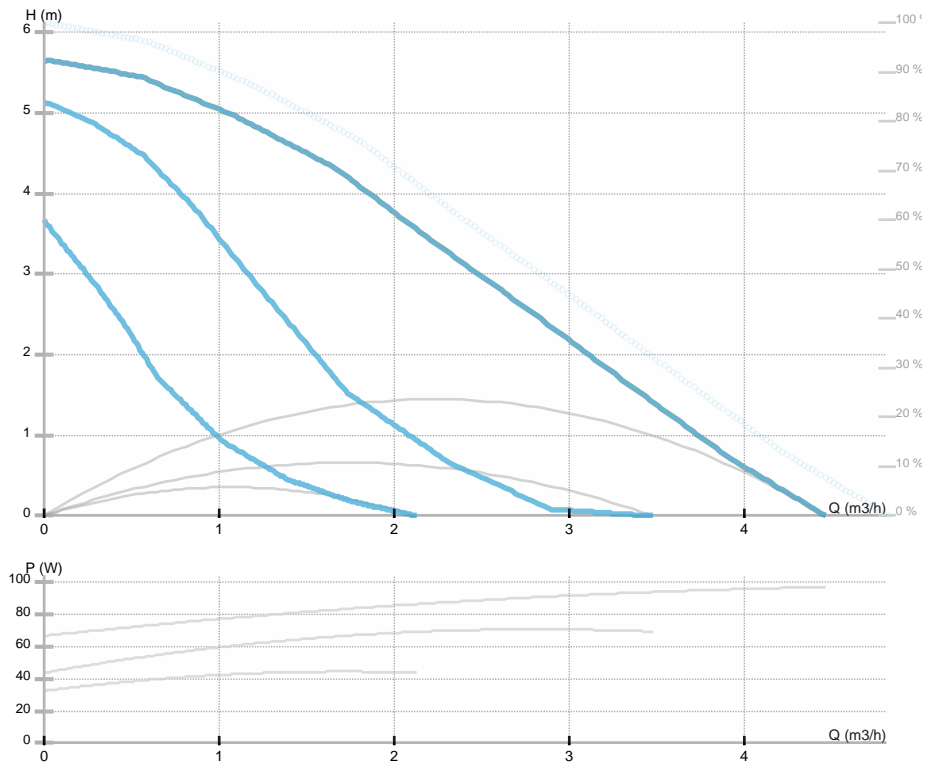




1558006510A MR53/2/180

GENERAL

Номер продукта	1558006510A MR53/2/180		
Part name	1558006510A MR53/2/180		
Seal type			
Нетто вес	2,76 [kg]		
H макс	6.0 [m]	H min	0.0 [m]
Q макс	3.5 [m3/h]	Q min	0.0 [m3/h]
	[%]		
Уровень звукового давления	≤43 dB(A)		



ELECTRICAL DATA

Номинальное напряжение	1~230 V
Частота сети	50 Hz
Мощность двигателя	90 [w]
Об. / мин.	1080 - 1980 [1/min]
Класс изоляции (IEC 85)	H
Номинальный ток	0.39 [A]
Класс защиты (IEC 34-5)	IP44
Thermal protection	

INSTALLATION

Тип жидкости	Water VDI 2035, glycol 40%
Диапазон температуры жидкости	-10.0 ÷ 110.0 [°C]
Максимальная температура окружающей среды	35 deg C
Монтажная длина	180 [mm]
Условный проход DN1	32 [mm]
Соединение	G 2

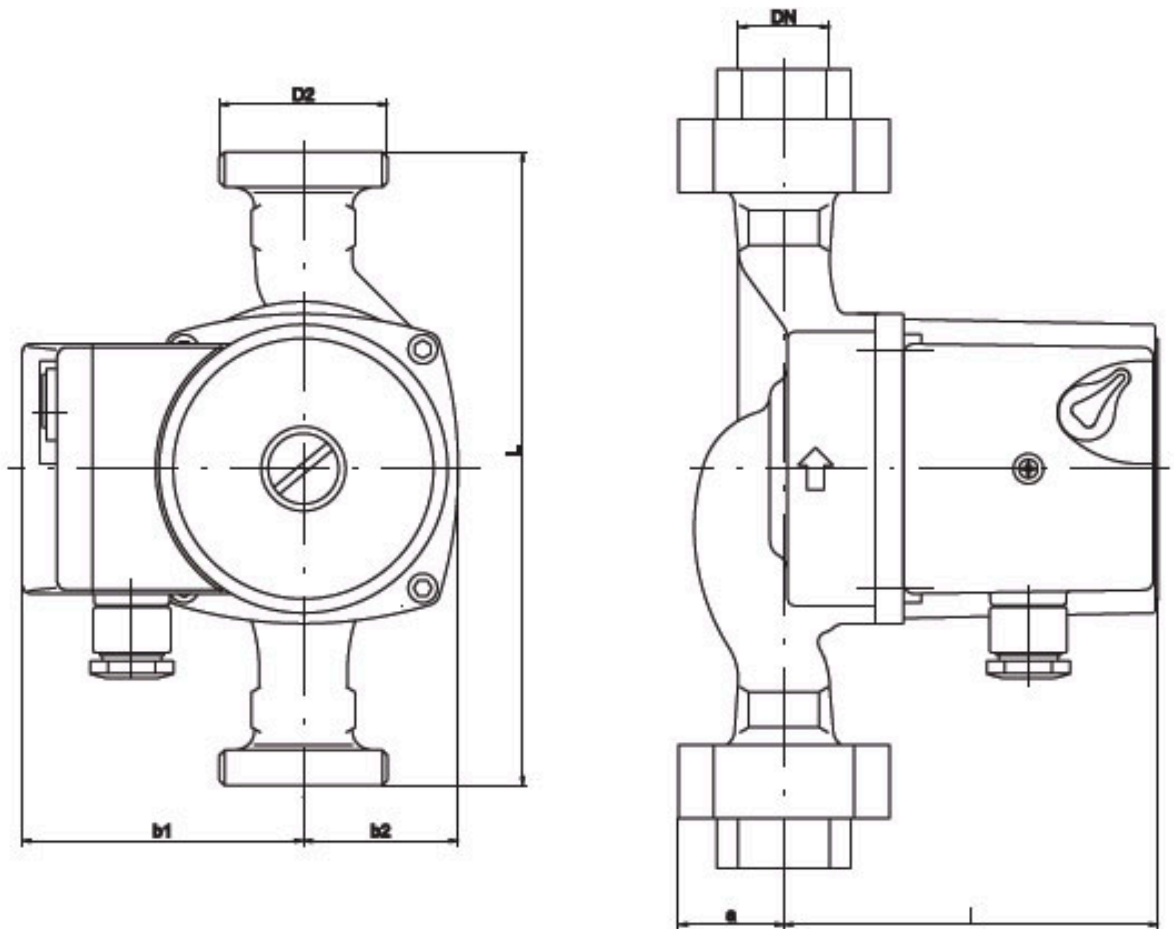
MATERIAL

Материал подшипников	Графит
Материал рабочего колеса	Пластик Noryl 1630V
Материал проточной части	Серый чугун
Материал вала	Нерж.сталь AISI 420



1558006510A MR53/2/180

Эскиз

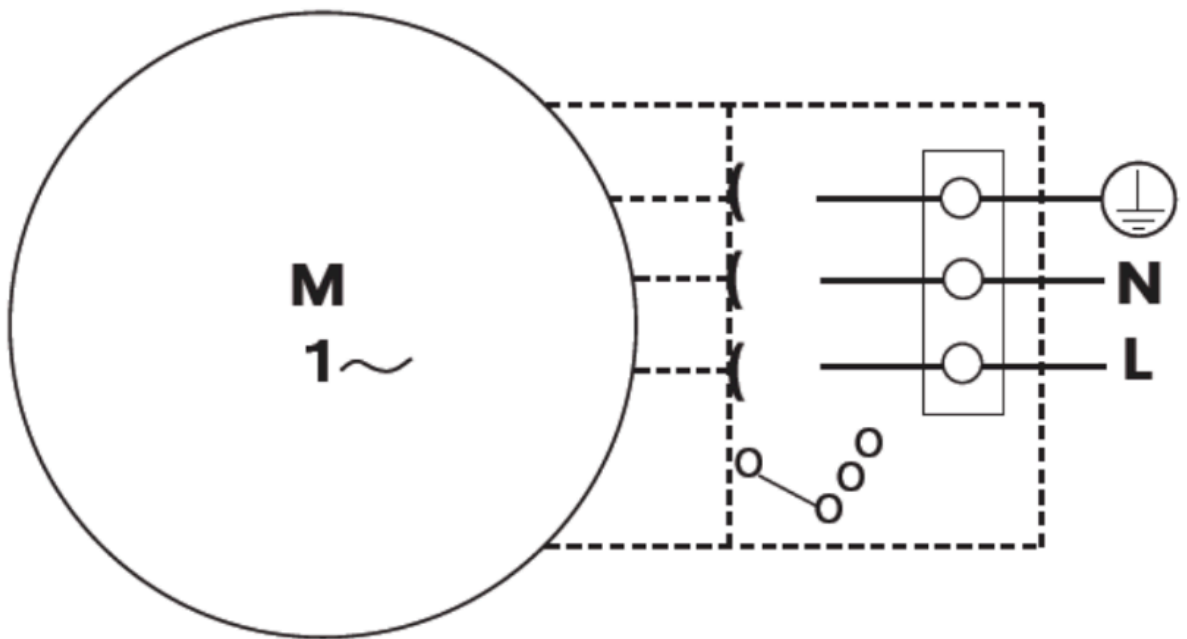


DN=32 D2=2" L=180 l=108 b1=80 b2=44 a=30



1558006510A MR53/2/180

Электрическая схема

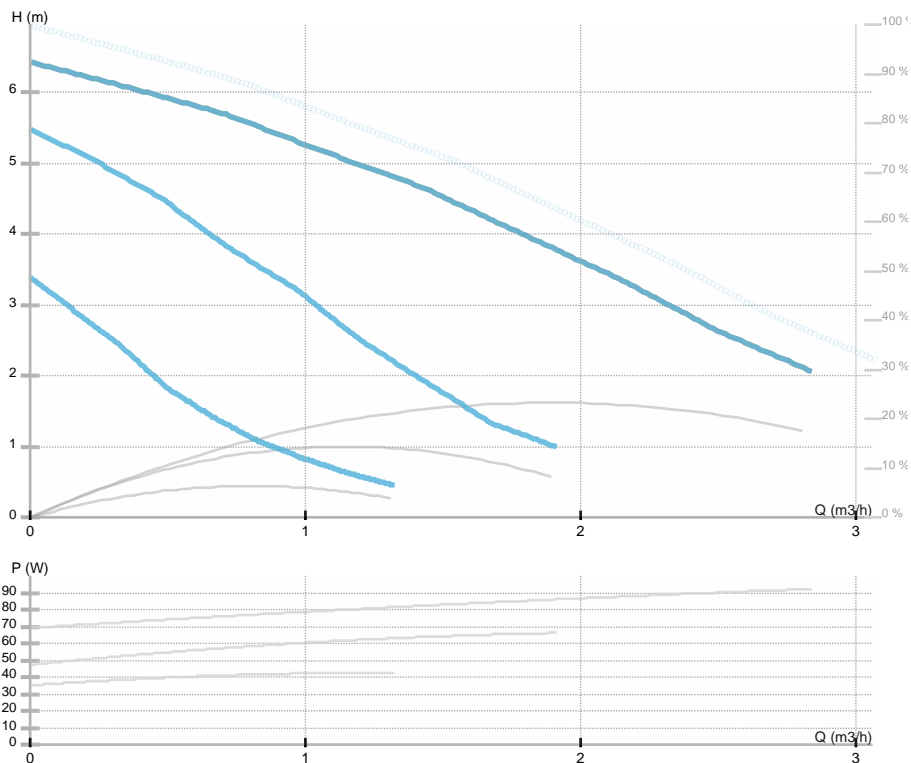




1558006511A MR63/1,5/130

GENERAL

Номер продукта	1558006511A MR63/1,5/130		
Part name	1558006511A MR63/1,5/130		
Seal type			
Нетто вес	2,45 [kg]		
H макс	6.5 [m]	H min	0.0 [m]
Q макс	4.0 [m3/h]	Q min	0.0 [m3/h]
	[%]		
Уровень звукового давления	?43 dB(A)		



ELECTRICAL DATA

Номинальное напряжение	1~230 V
Частота сети	50 Hz
Мощность двигателя	95 [w]
Об. / мин.	1080 - 1980 [1/min]
Класс изоляции (IEC 85)	H
Номинальный ток	0.41 [A]
Класс защиты (IEC 34-5)	IP44
Thermal protection	

INSTALLATION

Тип жидкости	Water VDI 2035, glycol 40%
Диапазон температуры жидкости	-10.0 ÷ 110.0 [°C]
Максимальная температура окружающей среды	35 deg C
Монтажная длина	130 [mm]
Условный проход DN1	25 [mm]
Соединение	G 1 ½

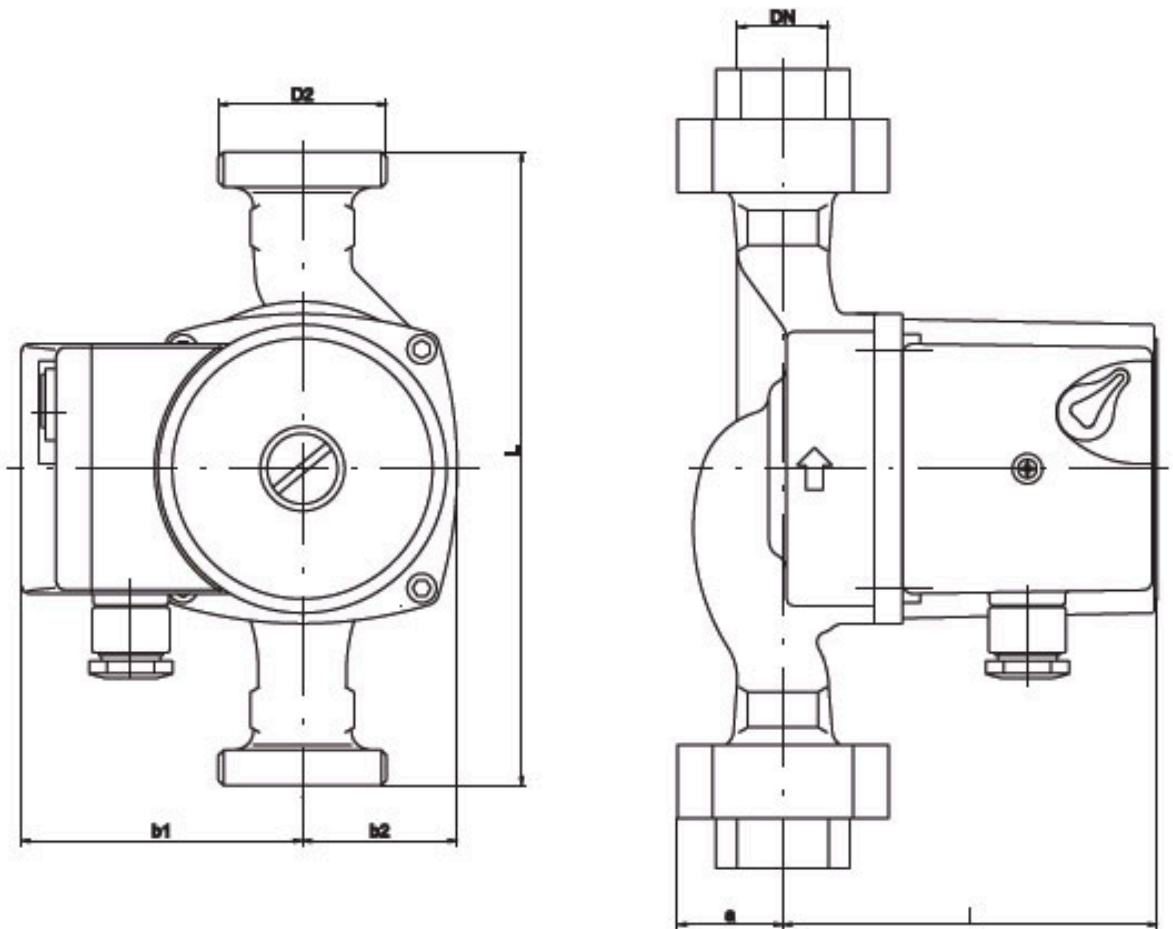
MATERIAL

Материал подшипников	Графит
Материал рабочего колеса	Пластик Noryl 1630V
Материал проточной части	Серый чугун
Материал вала	Нерж.сталь AISI 420



1558006511A MR63/1,5/130

Эскиз

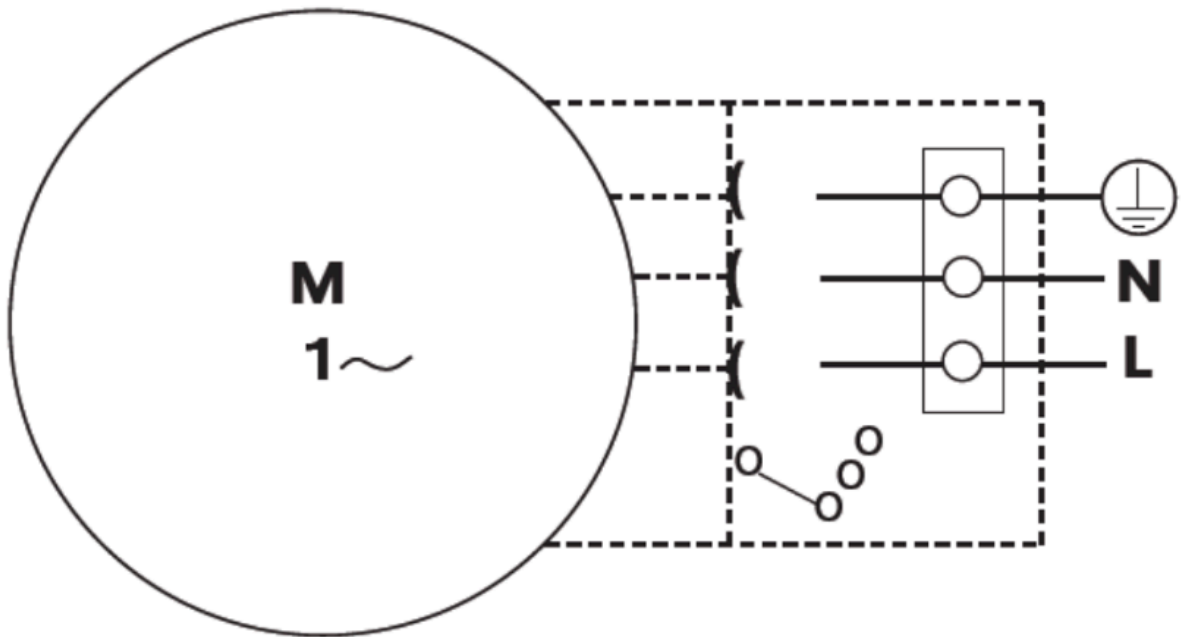


DN=25 $D2=1\ 1/2''$ L=130 l=108 $b1=80$ $b2=44$ a=28



1558006511A MR63/1,5/130

Электрическая схема

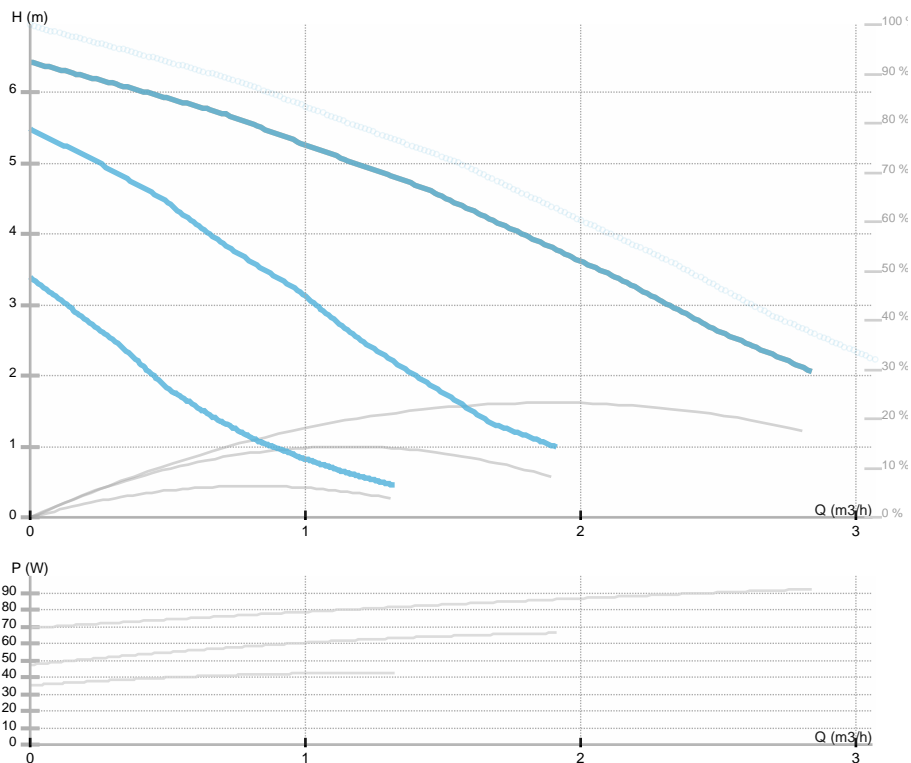




1558006514A MR63/1,5/180

GENERAL

Номер продукта	1558006514A MR63/1,5/180		
Part name	1558006514A MR63/1,5/180		
Seal type			
Нетто вес	2,60 [kg]		
H макс	6.5 [m]	H min	0.0 [m]
Q макс	4.0 [m3/h]	Q min	0.0 [m3/h]
	[%]		
Уровень звукового давления	≤43 dB(A)		



ELECTRICAL DATA

Номинальное напряжение	1~230 V
Частота сети	50 Hz
Мощность двигателя	95 [w]
Об. / мин.	1080 - 1980 [1/min]
Класс изоляции (IEC 85)	F
Номинальный ток	0.41 [A]
Класс защиты (IEC 34-5)	IP44
Thermal protection	

INSTALLATION

Тип жидкости	Water VDI 2035, glycol 40%
Диапазон температуры жидкости	-10.0 ÷ 110.0 [°C]
Максимальная температура окружающей среды	35 deg C
Монтажная длина	180 [mm]
Условный проход DN1	25 [mm]
Соединение	G 1 ½

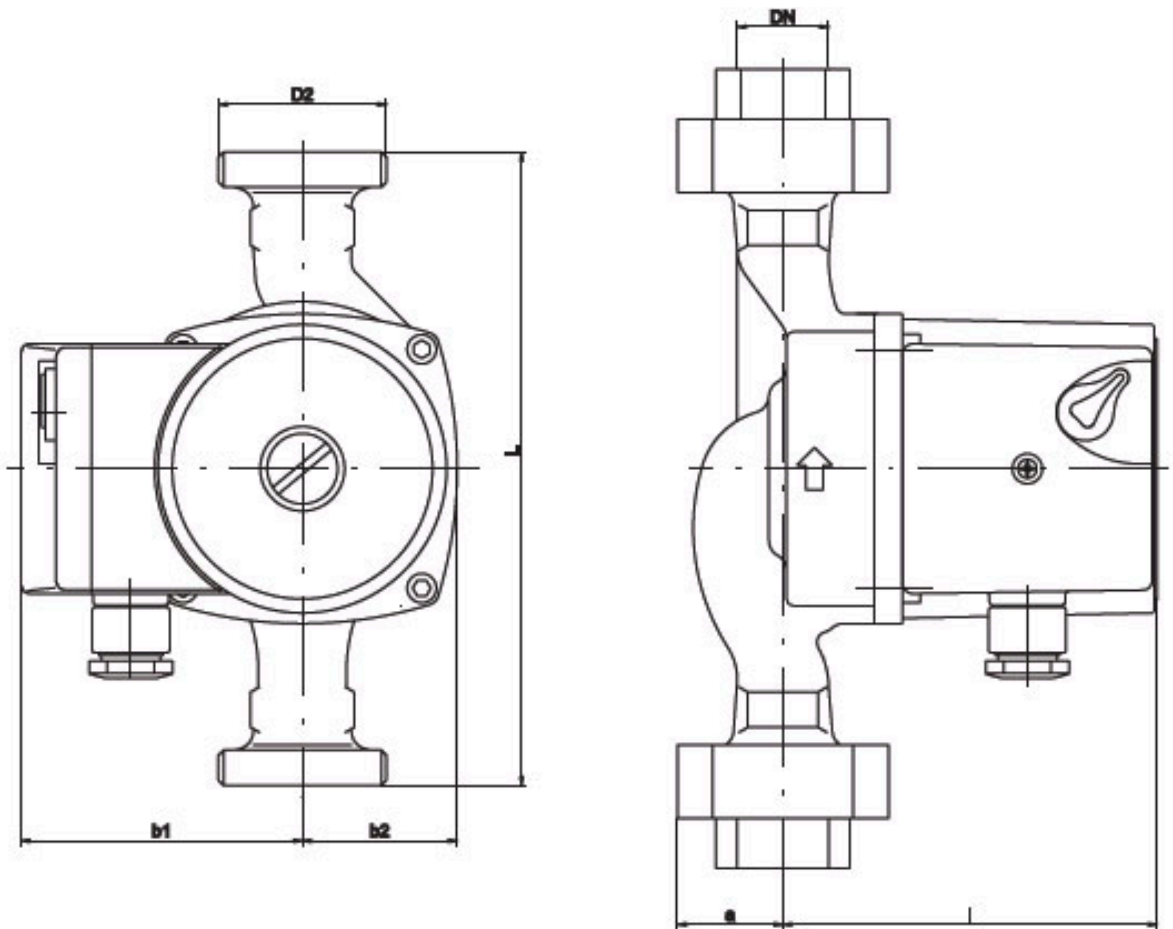
MATERIAL

Материал подшипников	Графит
Материал рабочего колеса	Пластик Noryl 1630V
Материал проточной части	Серый чугун
Материал вала	Нерж.сталь AISI 420



1558006514A MR63/1,5/180

Эскиз

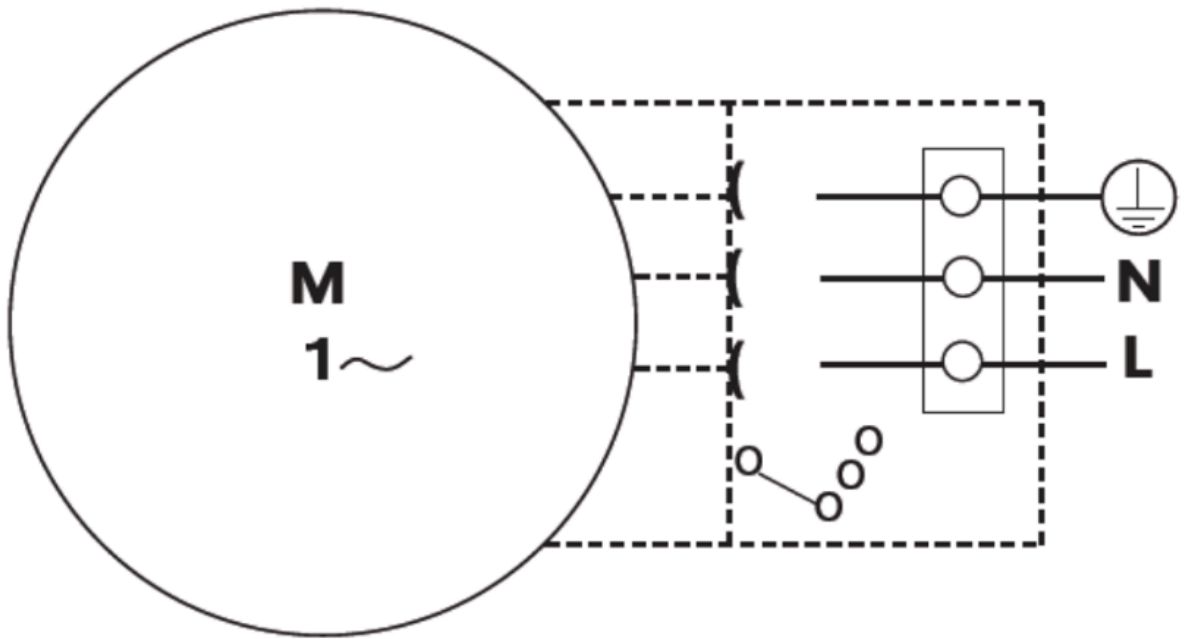


DN=25 $D2=1\ 1/2''$ L=180 l=108 $b1=80$ $b2=44$ a=28



1558006514A MR63/1,5/180

Электрическая схема

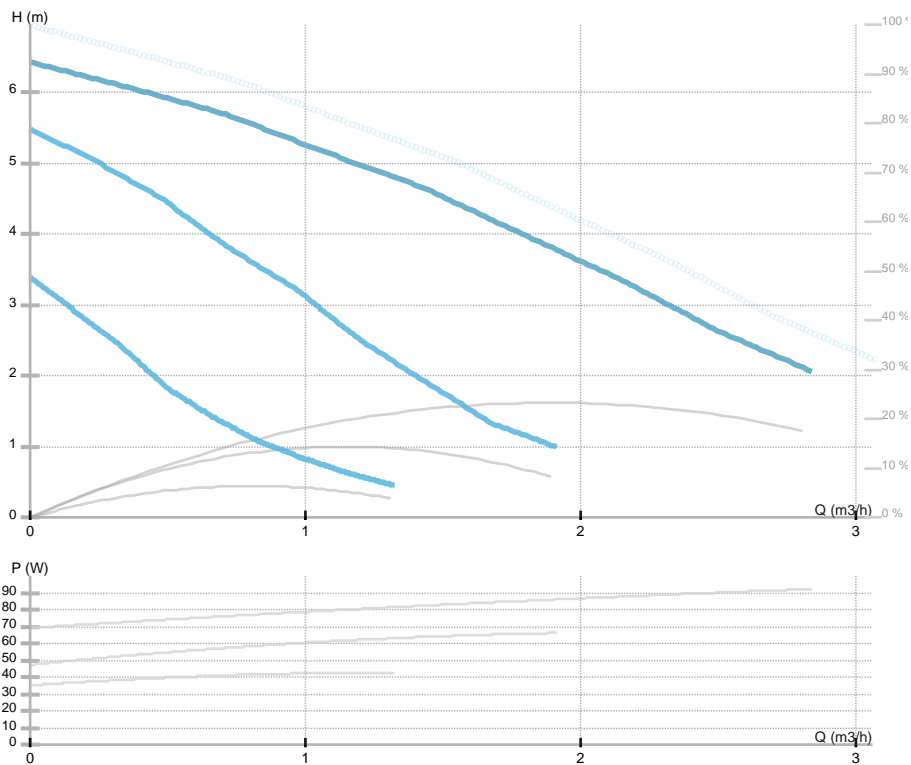




1558006515A MR63/2/180

GENERAL

Номер продукта	1558006515A MR63/2/180		
Part name	1558006515A MR63/2/180		
Seal type			
Нетто вес	2,76 [kg]		
H макс	6.5 [m]	H min	0.0 [m]
Q макс	4.0 [m3/h]	Q min	0.0 [m3/h]
	[%]		
Уровень звукового давления	≤43 dB(A)		



ELECTRICAL DATA

Номинальное напряжение	1~230 V
Частота сети	50 Hz
Мощность двигателя	95 [w]
Об. / мин.	1080 - 1980 [1/min]
Класс изоляции (IEC 85)	H
Номинальный ток	0.41 [A]
Класс защиты (IEC 34-5)	IP44
Thermal protection	

INSTALLATION

Тип жидкости	Water VDI 2035, glycol 40%
Диапазон температуры жидкости	-10.0 ÷ 110.0 [°C]
Максимальная температура окружающей среды	35 deg C
Монтажная длина	180 [mm]
Условный проход DN1	32 [mm]
Соединение	G 2

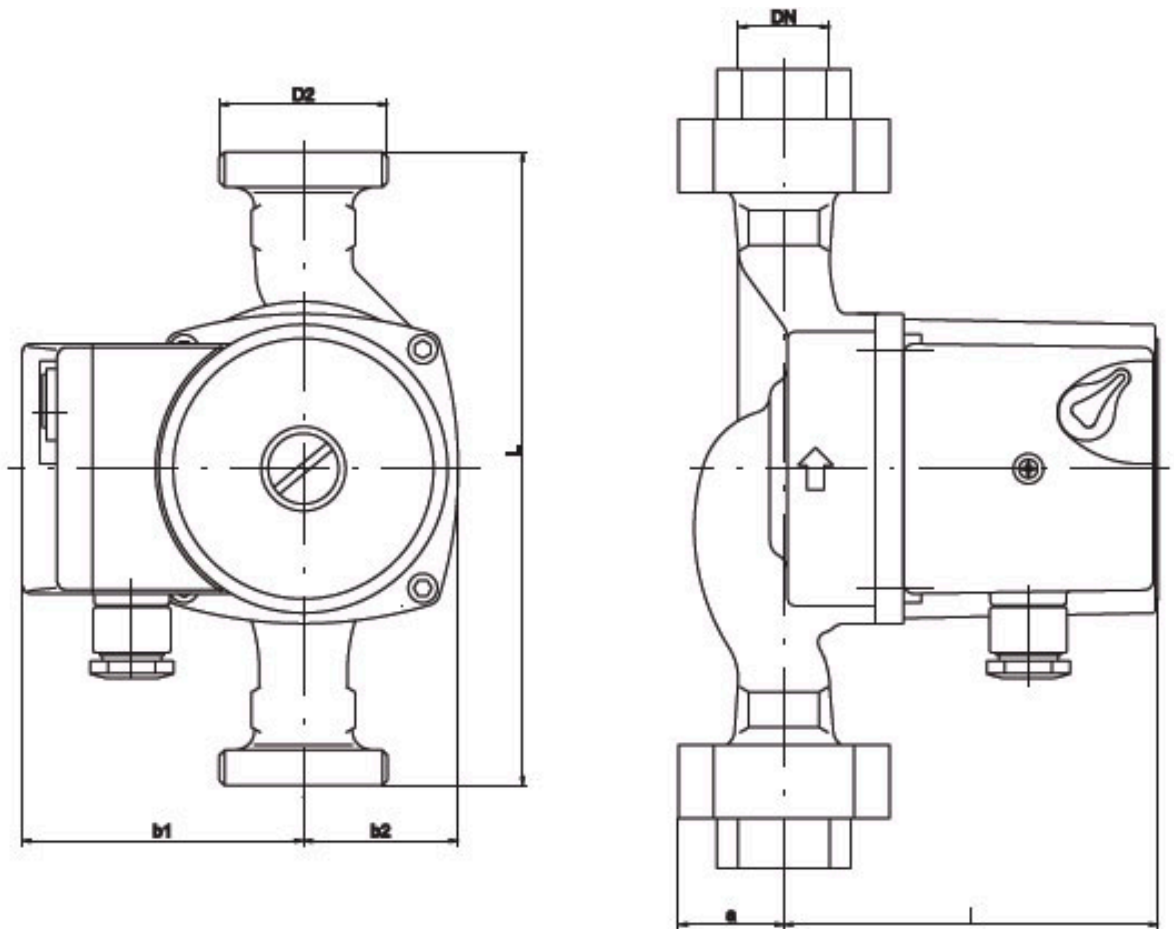
MATERIAL

Материал подшипников	Графит
Материал рабочего колеса	Пластик Noryl 1630V
Материал проточной части	Серый чугун
Материал вала	Нерж.сталь AISI 420



1558006515A MR63/2/180

Эскиз

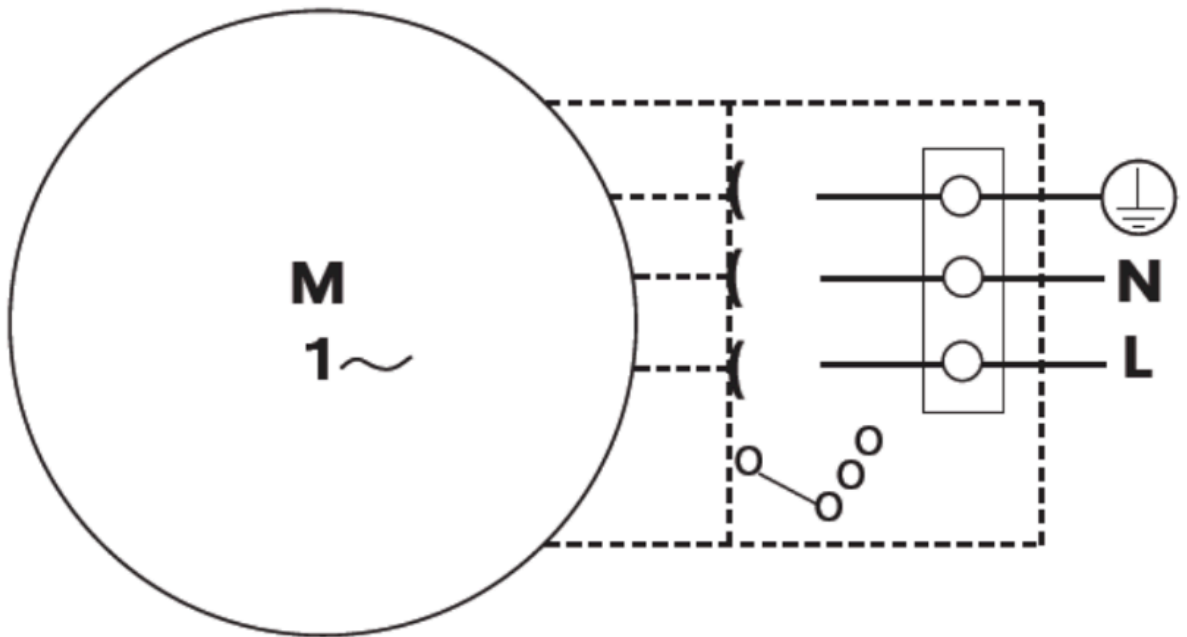


DN=32 D2=2" L=180 l=108 b1=80 b2=44 a=30



1558006515A MR63/2/180

Электрическая схема

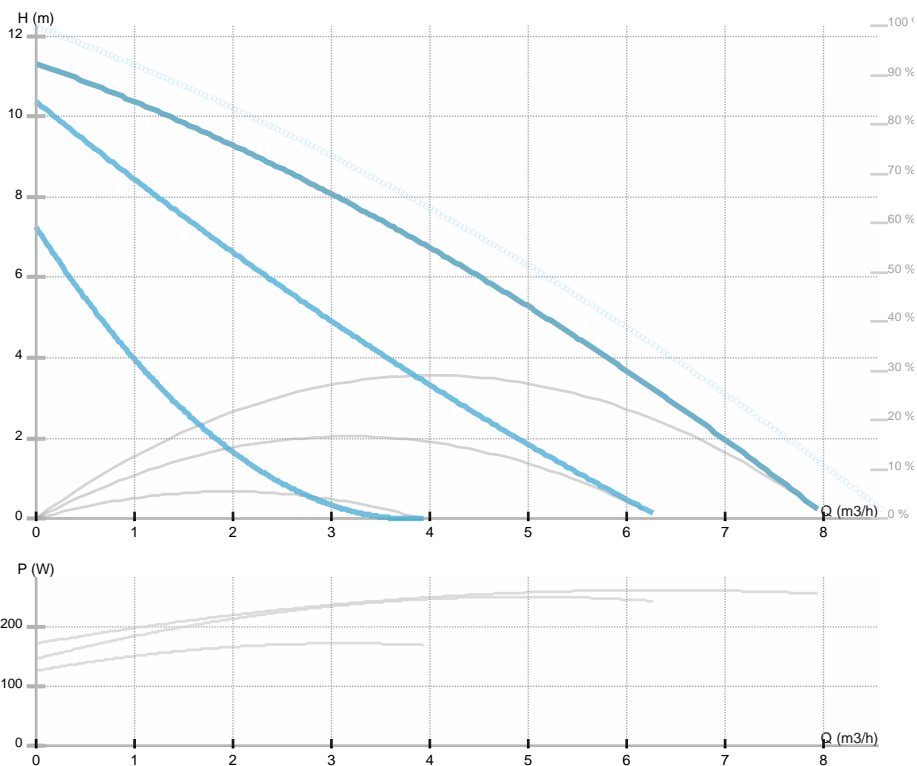




1576000210 MR 120/2/180

GENERAL

Номер продукта	1576000210 MR 120/2/180		
Part name	1576000210 MR 120/2/180		
Seal type			
Нетто вес	5,40 [kg]		
H макс	0.0 [m]	H min	0.0 [m]
Q макс	8.0 [m3/h]	Q min	0.0 [m3/h]
	[%]		
Уровень звукового давления	dB(A)		



ELECTRICAL DATA

Номинальное напряжение	1~230 V
Частота сети	50 Hz
Мощность двигателя	265 [w]
Об. / мин.	1150 - 2450 [1/min]
Класс изоляции (IEC 85)	200
Номинальный ток	1.15 [A]
Класс защиты (IEC 34-5)	IP44
Thermal protection	

INSTALLATION

Тип жидкости	Water VDI 2035, glycol 40%
Диапазон температуры жидкости	-10.0 ÷ 110.0 [°C]
Максимальная температура окружающей среды	35 deg C
Монтажная длина	180 [mm]
Условный проход DN1	32 [mm]
Соединение	G 2

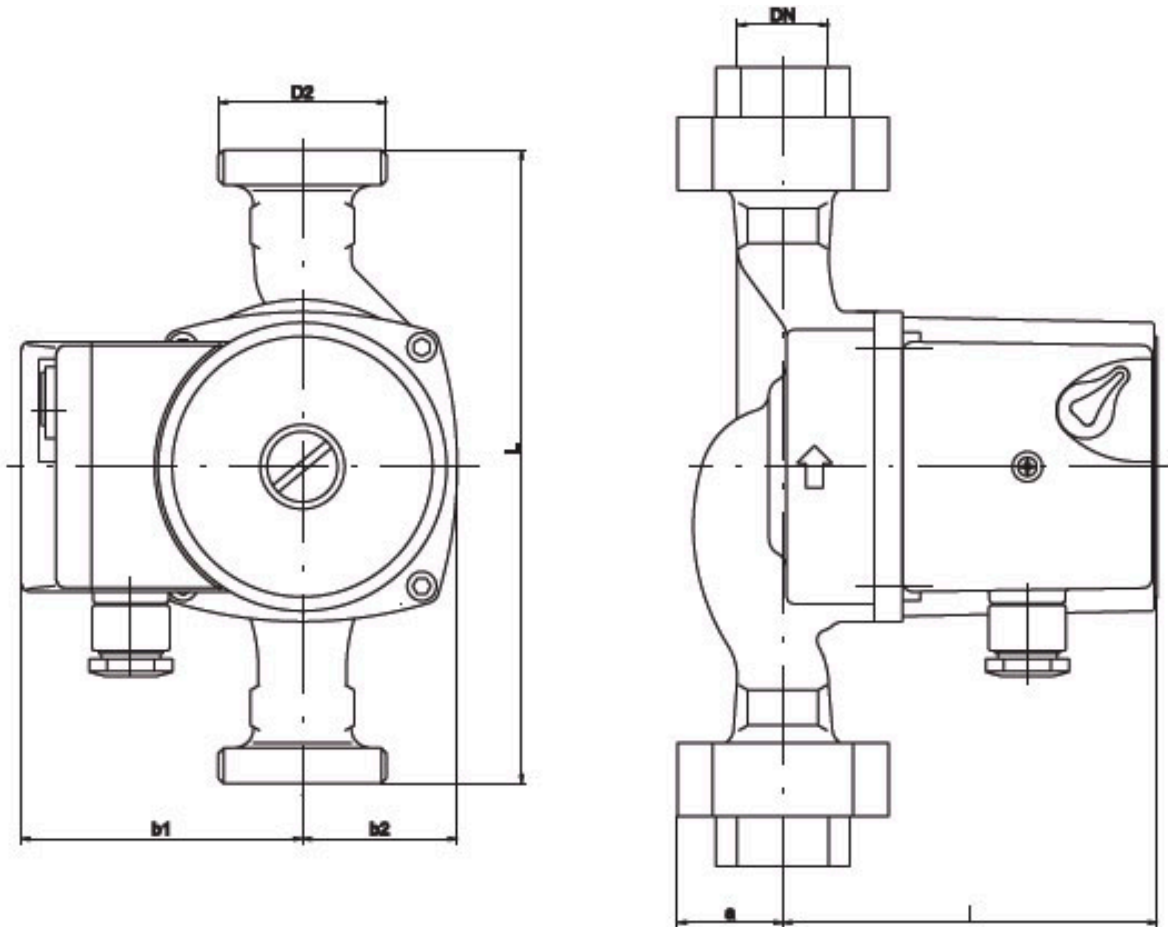
MATERIAL

Материал подшипников	Графит
Материал рабочего колеса	Пластик Noryl 1630V
Материал проточной части	Серый чугун
Материал вала	Нерж.сталь AISI 420



1576000210 MR 120/2/180

Эскиз

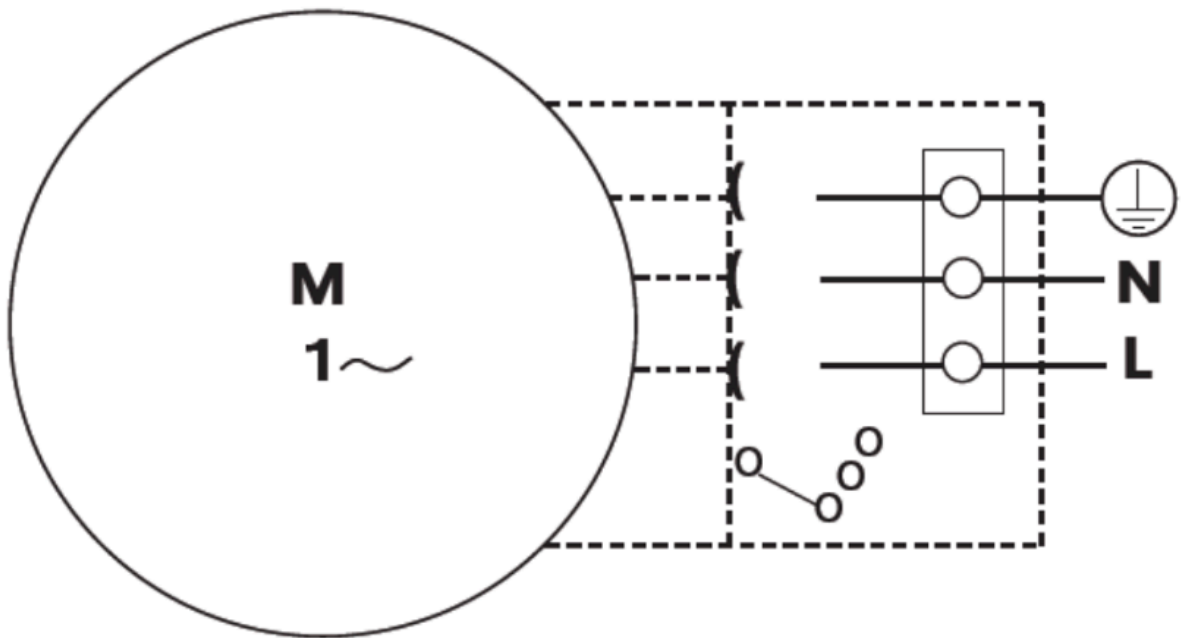


DN=32 D2=2" L=180 l=174 b1=80 b2=67 a=31



1576000210 MR 120/2/180

Электрическая схема

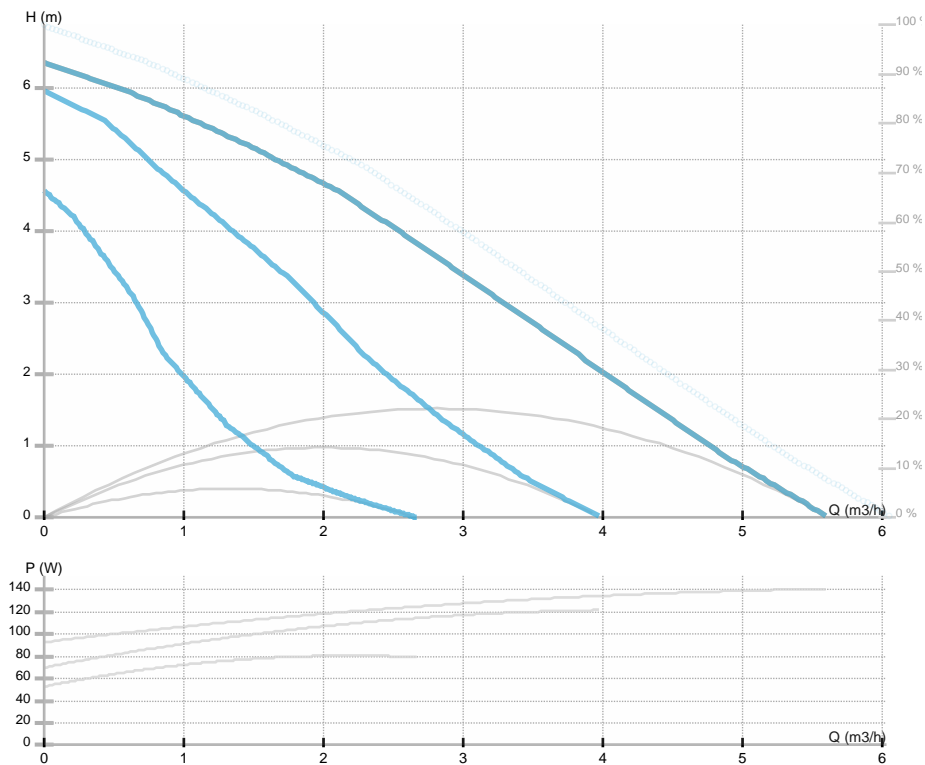




1577500000 MR73/2/180

GENERAL

Номер продукта	1577500000 MR73/2/180		
Part name	1577500000 MR73/2/180		
Seal type			
Нетто вес	2,90 [kg]		
H макс	7.0 [m]	H min	0.0 [m]
Q макс	6.0 [m3/h]	Q min	0.0 [m3/h]
	[%]		
Уровень звукового давления	≤43 dB(A)		



ELECTRICAL DATA

Номинальное напряжение	1~230 V
Частота сети	50 Hz
Мощность двигателя	140 [w]
Об. / мин.	1109 - 2340 [1/min]
Класс изоляции (IEC 85)	H
Номинальный ток	0.62 [A]
Класс защиты (IEC 34-5)	IP44
Thermal protection	

INSTALLATION

Тип жидкости	Water VDI 2035, glycol 40%
Диапазон температуры жидкости	-10.0 ÷ 110.0 [°C]
Максимальная температура окружающей среды	35 deg C
Монтажная длина	130 [mm]
Условный проход DN1	32 [mm]
Соединение	G 2

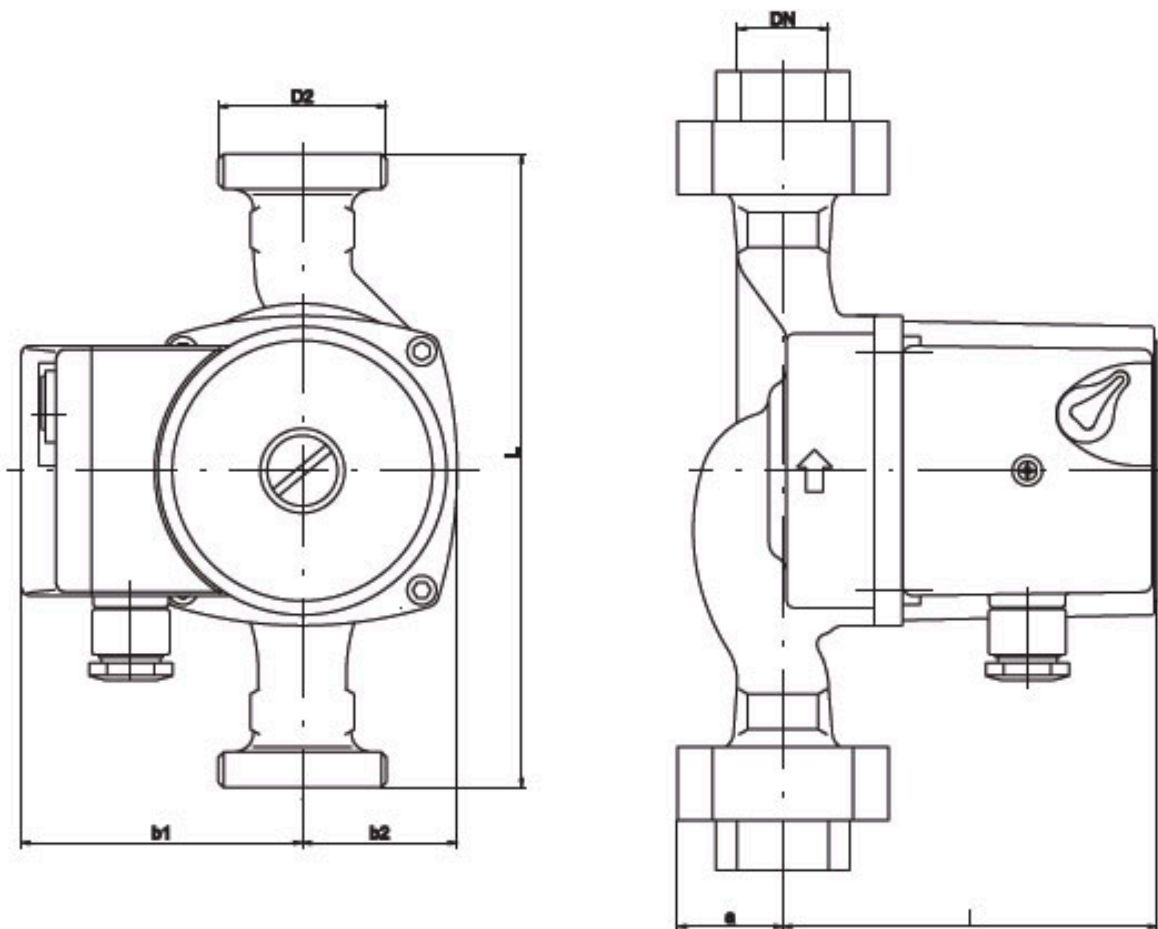
MATERIAL

Материал подшипников	Графит
Материал рабочего колеса	Пластик Noryl 1630V
Материал проточной части	Серый чугун
Материал вала	Нерж.сталь AISI 420



157750000 MR73/2/180

Эскиз

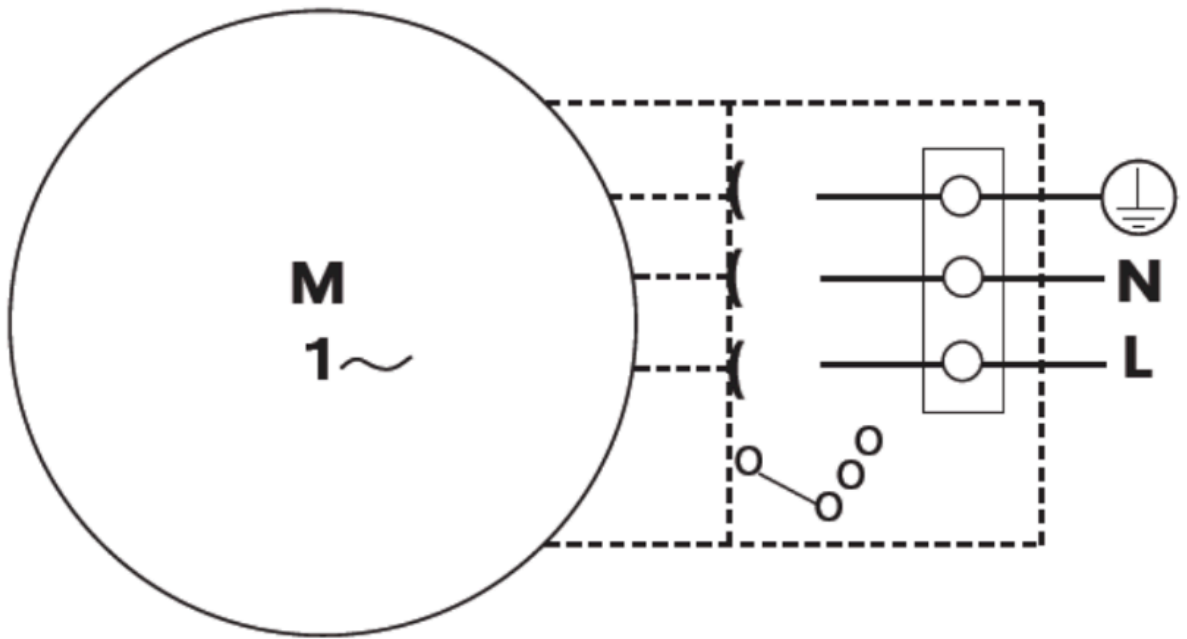


DN=32 D2=2" L=180 l=108 b1=80 b2=44 a=30



157750000 MR73/2/180

Электрическая схема

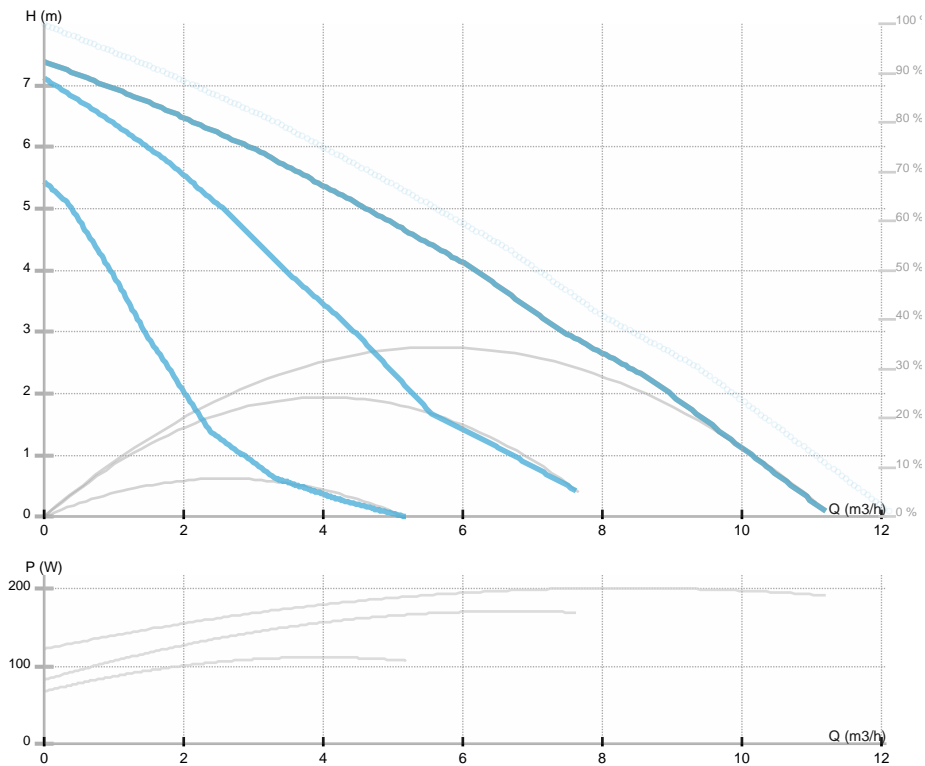




157750001 MR83/2/180

GENERAL

Номер продукта	157750001 MR83/2/180		
Part name	157750001 MR83/2/180		
Seal type			
Нетто вес	4,80 [kg]		
H макс	8.0 [m]	H min	0.0 [m]
Q макс	8.4 [m3/h]	Q min	0.0 [m3/h]
	[%]		
Уровень звукового давления	dB(A)		



ELECTRICAL DATA

Номинальное напряжение	1~230 V
Частота сети	50 Hz
Мощность двигателя	210 [w]
Об. / мин.	1150 - 2450 [1/min]
Класс изоляции (IEC 85)	200
Номинальный ток	0.95 [A]
Класс защиты (IEC 34-5)	IP44
Thermal protection	

INSTALLATION

Тип жидкости	Water VDI 2035, glycol 40%
Диапазон температуры жидкости	-10.0 ÷ 110.0 [°C]
Максимальная температура окружающей среды	35 deg C
Монтажная длина	180 [mm]
Условный проход DN1	32 [mm]
Соединение	G 2

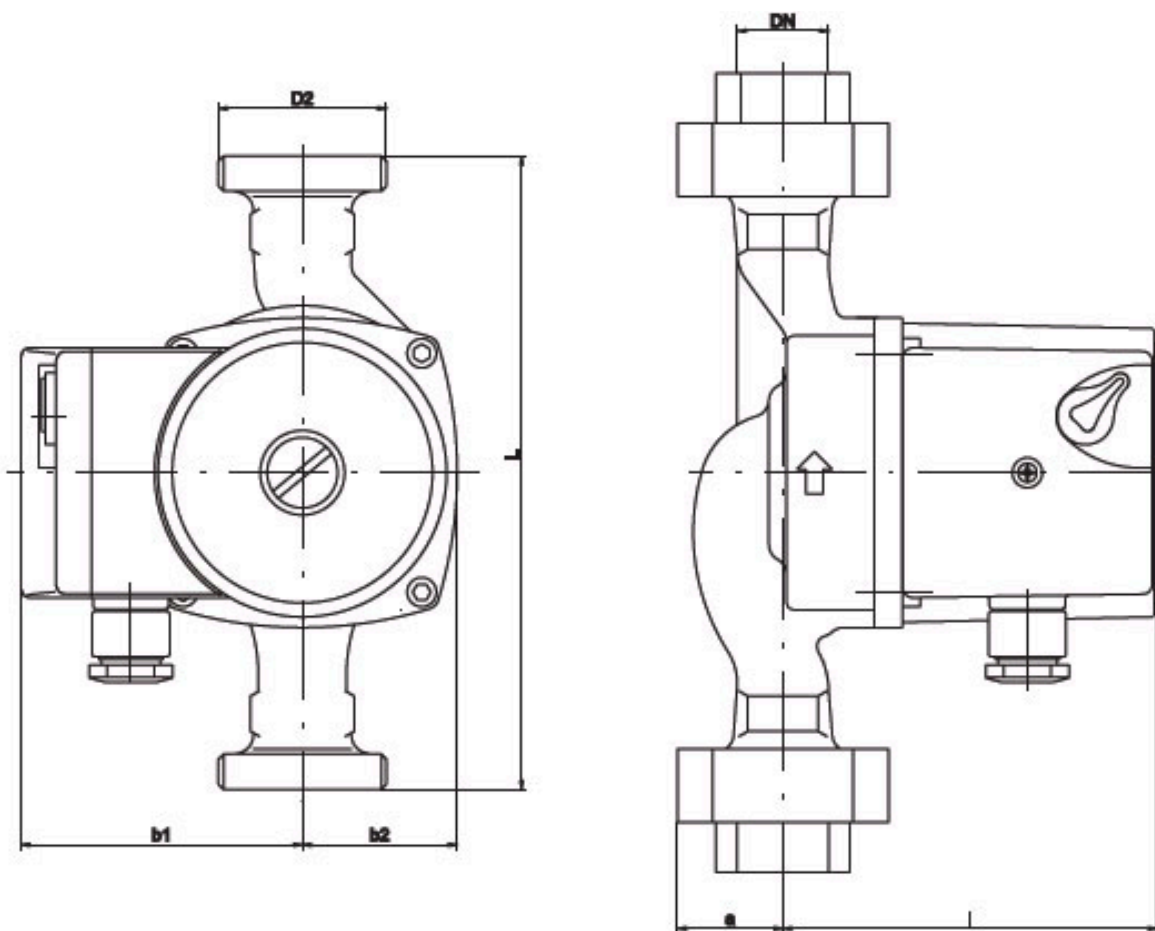
MATERIAL

Материал подшипников	Графит
Материал рабочего колеса	Пластик Noryl 1630V
Материал проточной части	Серый чугун
Материал вала	Нерж.сталь AISI 420



1577500001 MR83/2/180

Эскиз

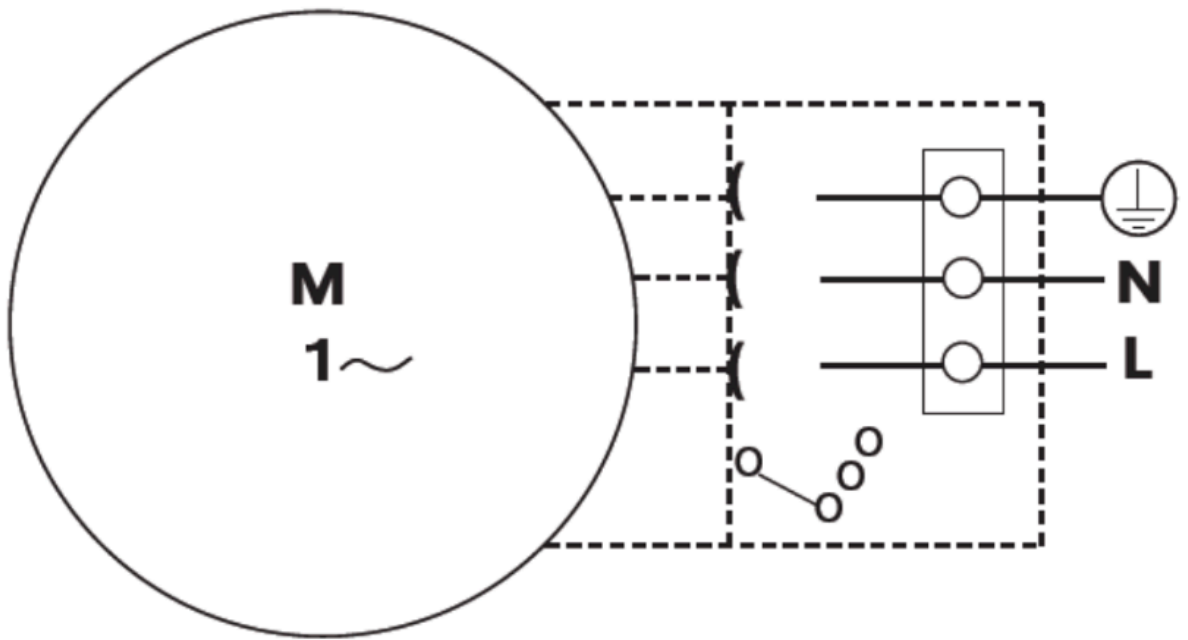


DN=32 D2=2" L=180 l=108 b1=80 b2=44 a=30



1577500001 MR83/2/180

Электрическая схема

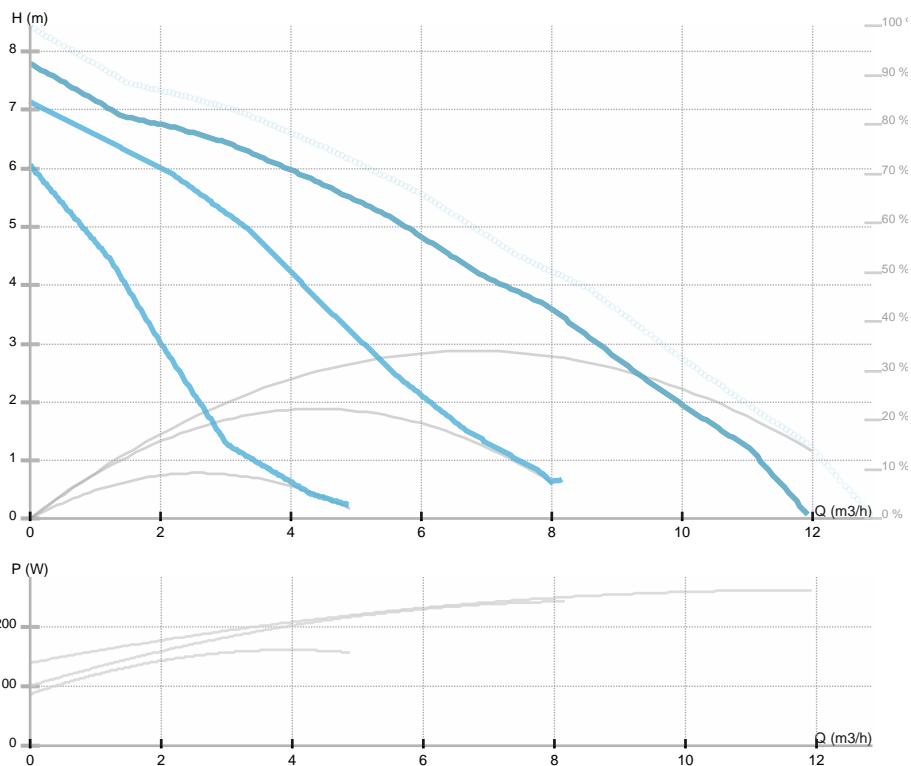




157750002 MR93/2/180

GENERAL

Номер продукта	157750002 MR93/2/180		
Part name	157750002 MR93/2/180		
Seal type			
Нетто вес	5,40 [kg]		
H макс	7.1 [m]	H min	0.0 [m]
Q макс	12.0 [m3/h]	Q min	0.0 [m3/h]
	[%]		
Уровень звукового давления	dB(A)		



ELECTRICAL DATA

Номинальное напряжение	1~230 V
Частота сети	50 Hz
Мощность двигателя	277 [w]
Об. / мин.	1150 - 2450 [1/min]
Класс изоляции (IEC 85)	200
Номинальный ток	1.2 [A]
Класс защиты (IEC 34-5)	IP44
Thermal protection	

INSTALLATION

Тип жидкости	Water VDI 2035, glycol 40%
Диапазон температуры жидкости	-10.0 ÷ 110.0 [°C]
Максимальная температура окружающей среды	35 deg C
Монтажная длина	180 [mm]
Условный проход DN1	32 [mm]
Соединение	G 2

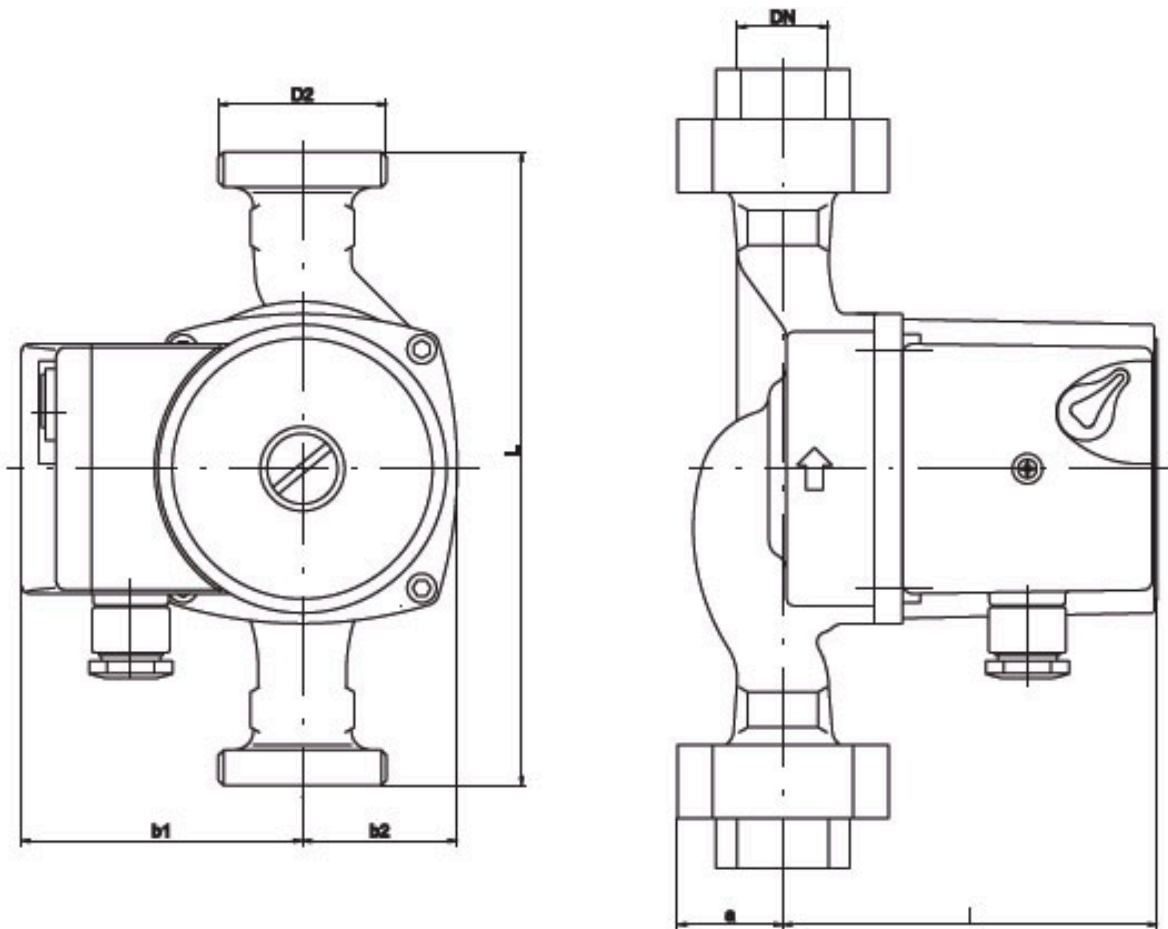
MATERIAL

Материал подшипников	Графит
Материал рабочего колеса	Пластик Noryl 1630V
Материал проточной части	Серый чугун
Материал вала	Нерж.сталь AISI 420



1577500002 MR93/2/180

Эскиз



DN=32 D2=2" L=180 l=174 b1=80 b2=67 a=31



1577500002 MR93/2/180

Электрическая схема

