



VESSEN[®]

универсальный & надежный

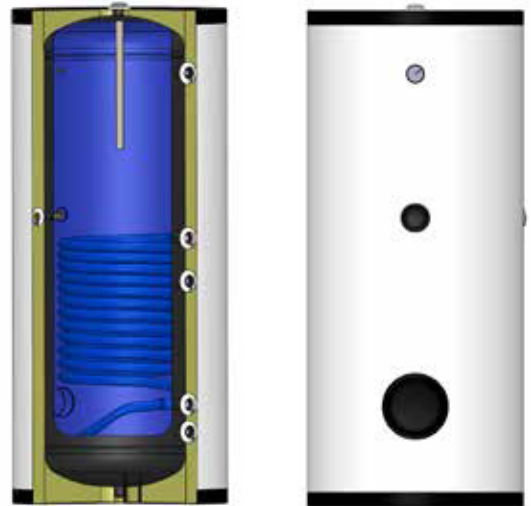
www.vessenrussia.ru

Адрес 109518, г. Москва, вн. тер. г. муниципальный округ
Текстильщики, 1-й проезд Грайвороновский, д. 20, стр. 35

Телефон : +7 (499) 643 8239

Электронная почта : moscow@vessen.com

ВОДОНАГРЕВАТЕЛЬ С ОДИНАРНЫМ ЗМЕЕВИКОМ



Водонагреватель с одинарным змеевиком обеспечивает высокий комфорт при подаче горячей воды;

- Полностью совместим с конденсационными устройствами, котлами, тепловым насосом и солнечной энергией.
- Комфортность использования воды от 100 до 5000 литров.
- Максимальное рабочее давление (емкость): 10 бар.
- Максимальное рабочее давление (змеевик): 16 бар.
- Максимальная рабочая температура (емкость): 95°C.
- Максимальная рабочая температура (змеевик): 120°C.
- Конструкция: сталь S235JR.
- Минимальное образование накипи благодаря гладкой поверхности. Гигиеническая защита от горячей воды и оптимальная защита от коррозии за счет высококачественного эмалевого покрытия в соответствии с DIN 4753 часть 3.
- Защита магниевым анодом
- Высокая теплоизоляция
- Простая в установке и практически не требующая обслуживания конструкция.
- Защита от коррозии с наружным эмалевым покрытием
- С сенсорной втулкой (1/2 дюйма) и термометром
- Возможность подключения рециркуляции.
- Максимальная защита от легионелл благодаря змеевику, установленному на нижнем уровне.
- Теплоизоляция
 - 100 – 2000L : 42 kg/m³ жесткий пенополиуретан, не содержащий ГХФУ
 - 2500 – 5000L : 18 kg/m³ мягкий полиуретан / губчатая пена
- Покрытие внешней оболочки
 - 100 – 500L : Оцинкованный лист с электростатическим порошковым покрытием
 - 100 -1000L : Termowen, который также обеспечивает теплоизоляцию высокой плотности
 - 1500 – 5000L : Искусственная кожа (Vinlex)
- Разработан в соответствии со стандартами TS 736 и TS EN 13445-3.

ОБЪЕМ И ОСНОВНЫЕ ГАБАРИТЫ

Водонагреватель с одинарным змеевиком		VSN TS	VSN TS	VSN TS	VSN TS	VSN TS	VSN TS	VSN TS	VSN TS	VSN TS	VSN TS	VSN TS	VSN TS	VSN TS	VSN TS
		TW	TW	TW	TW	TW	TW	TW	TW	TW	TW	VD	VD	VD	VD
		0100	0160	0200	0300	0400	0500	0800	1000	1500	2000	2500	3000	4000	5000
Объём	V (л)	100	160	200	300	400	500	800	1000	1500	2000	2500	3000	4000	5000
Диаметр	D (миллиметр)	490	590	590	590	750	750	950	950	1060	1200	1440	1440	1710	1710
Высота	H (миллиметр)	1030	1060	1300	1810	1380	1620	1620	2010	2280	2280	2450	2750	2550	3050
Вход/Выход Воды	N1-N2 (дюйм)	3/4"	3/4"	3/4"	1"	1"	1"	1 1/4"	1 1/4"	1 1/4"	1 1/4"	1 1/2"	1 1/2"	2"	2"
Вход/Выход змеевика	N4-N3 (дюйм)	1"	1"	1"	1"	1"	1"	1 1/4"	1 1/4"	1 1/4"	1 1/4"	1 1/4"	1 1/4"	1 1/4"	1 1/4"
Циркуляционное соединение	N5 (дюйм)	3/4"	3/4"	3/4"	1"	1"	1"	1 1/4"	1 1/4"	1 1/4"	1 1/4"	1 1/2"	1 1/2"	2"	2"
Магниеый анод	N6 (дюйм)	1 1/4"	1 1/4"	1 1/4"	1 1/4"	1 1/4"	1 1/4"	1 1/4"	1 1/4"	1 1/4"	1 1/4"	1 1/4"	1 1/4"	1 1/4"	1 1/4"
Дополнительный электронагреватель	N7 (дюйм)	1 1/2"	1 1/2"	1 1/2"	1 1/2"	1 1/2"	1 1/2"	2"	2"	2"	2"	2"	2"	2"	2"
Термометр	N8 (дюйм)	1/2"	1/2"	1/2"	1/2"	1/2"	1/2"	1/2"	1/2"	1/2"	1/2"	1/2"	1/2"	1/2"	1/2"
Крышка для очистки	N9 (дюйм)	4"	4"	4"	4"	4"	4"	5"	5"	5"	5"	5"	5"	5"	5"
Разгрузка	N10 (дюйм)	1 1/4"	1 1/4"	1 1/4"	1 1/4"	1 1/4"	1 1/4"	1 1/4"	1 1/4"	1 1/4"	1 1/4"	1 1/4"	1 1/4"	1 1/4"	1 1/4"
Пустой вес	W (кг)	53	63	81	99	117	139	192	240	335	470	665	710	885	1005

Примечание: Мы оставляем за собой право вносить изменения.

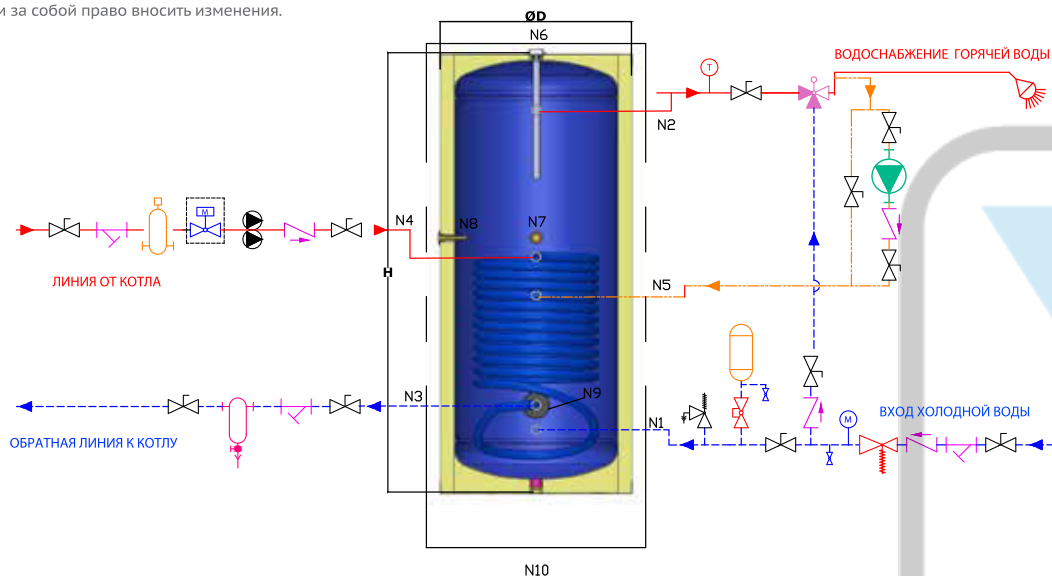
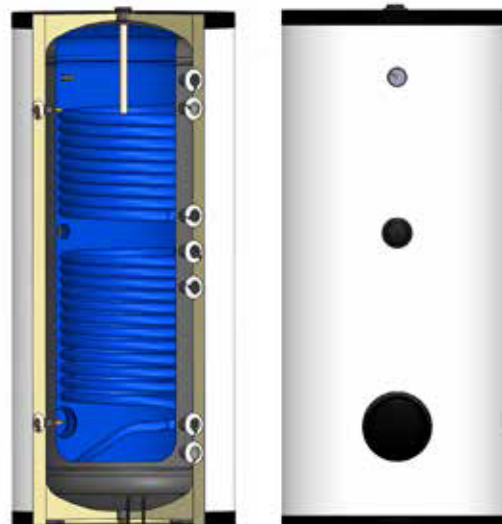


Схема подключения, приведенная выше, является примером. Выполните сборку в соответствии с действующими стандартами.

ВОДОНАГРЕВАТЕЛЬ С ДВОЙНЫМ ЗМЕЕВИКОМ



Водонагреватель с двойным змеевиком обеспечивает высокий комфорт при подаче горячей воды;

- Полностью совместим с конденсационными устройствами, котлами, тепловым насосом и солнечной энергией.
 - Комфортность использования воды от 160 до 5000 литров
 - Максимальное рабочее давление (емкость): 10 бар.
 - Максимальное рабочее давление (змеевик): 16 бар.
 - Максимальная рабочая температура (емкость): 95°C.
 - Максимальная рабочая температура (змеевик): 120°C.
 - Конструкция: сталь S235JR.
 - Минимальное образование накипи благодаря гладкой поверхности. Гигиеническая защита от горячей воды и оптимальная защита от коррозии за счет высококачественного эмалевого покрытия в соответствии с DIN 4753 часть 3.
 - Защита магниевым анодом
 - Высокая теплоизоляция
 - Простая в установке и практически не требующая обслуживания конструкция.
 - Защита от коррозии с наружным эмалевым покрытием
 - С сенсорной втулкой (1/2 дюйма) и термометром.
 - Возможность подключения рециркуляции.
 - Максимальная защита от легионелл благодаря змеевику, установленному на нижнем уровне.
 - Теплоизоляция
- 160 – 2000L : 42 кг / м³ жесткий пенополиуретан, не содержащий ГХФУ
- 2500 – 5000L : 18 кг / м³ мягкий полиуретан / губчатая пена
- Покрытие внешней оболочки
- 160 – 500L : Оцинкованный лист с электростатическим порошковым покрытием
- 160 -1000L : Termowen, который также обеспечивает теплоизоляцию высокой плотности
- 1500 – 5000L : Искусственная кожа (Vinlex)
- Разработан в соответствии со стандартами TS EN 13445-3

ОБЪЕМ И ОСНОВНЫЕ ГАБАРИТЫ

Водонагреватель с двойным змеевиком		VSN CS	VSN CS	VSN CS	VSN CS	VSN CS	VSN CS	VSN CS	VSN CS	VSN CS	VSN CS	VSN CS	VSN CS	VSN CS
		TW	TW	TW	TW	TW	TW	TW	TW	TW	VD	VD	VD	VD
		0160	0200	0300	0400	0500	0800	1000	1500	2000	2500	3000	4000	5000
Объём	V (л)	160	200	300	400	500	800	1000	1500	2000	2500	3000	4000	5000
Диаметр	D (миллиметр)	590	590	590	750	750	950	950	1060	1200	1440	1440	1710	1710
Высота	H (миллиметр)	1060	1300	1810	1380	1620	1620	2010	2280	2280	2450	2750	2550	3050
Вход/Выход Воды	N1-N7 (дюйм)	3/4"	3/4"	1"	1"	1"	1 1/4"	1 1/4"	1 1/4"	1 1/4"	1 1/2"	1 1/2"	2"	2"
Вход/Выход змеевика	N4-N2 N6-N5 (дюйм)	1"	1"	1"	1"	1"	1 1/4"	1 1/4"	1 1/4"	1 1/4"	1 1/4"	1 1/4"	1 1/4"	1 1/4"
Циркуляционное соединение	N3 (дюйм)	3/4"	3/4"	1"	1"	1"	1 1/4"	1 1/4"	1 1/4"	1 1/4"	1 1/2"	1 1/2"	2"	2"
Магниевоый анод	N8 (дюйм)	1 1/4"	1 1/4"	1 1/4"	1 1/4"	1 1/4"	1 1/4"	1 1/4"	1 1/4"	1 1/4"	1 1/4"	1 1/4"	1 1/4"	1 1/4"
Дополнительный электронагреватель	N10 (дюйм)	1 1/2"	1 1/2"	1 1/2"	1 1/2"	1 1/2"	2"	2"	2"	2"	2"	2"	2"	2"
Термометр	N9 (дюйм)	1/2"	1/2"	1/2"	1/2"	1/2"	1/2"	1/2"	1/2"	1/2"	1/2"	1/2"	1/2"	1/2"
Крышка для очистки	N11 (дюйм)	4"	4"	4"	4"	4"	5"	5"	5"	5"	5"	5"	5"	5"
Разгрузка	N12 (дюйм)	1 1/4"	1 1/4"	1 1/4"	1 1/4"	1 1/4"	1 1/4"	1 1/4"	1 1/4"	1 1/4"	1 1/4"	1 1/4"	1 1/4"	1 1/4"
Пустой вес	W (кг)	73	83	108	134	148	210	260	354	514	661	770	925	1096

Примечание: Мы оставляем за собой право вносить изменения.

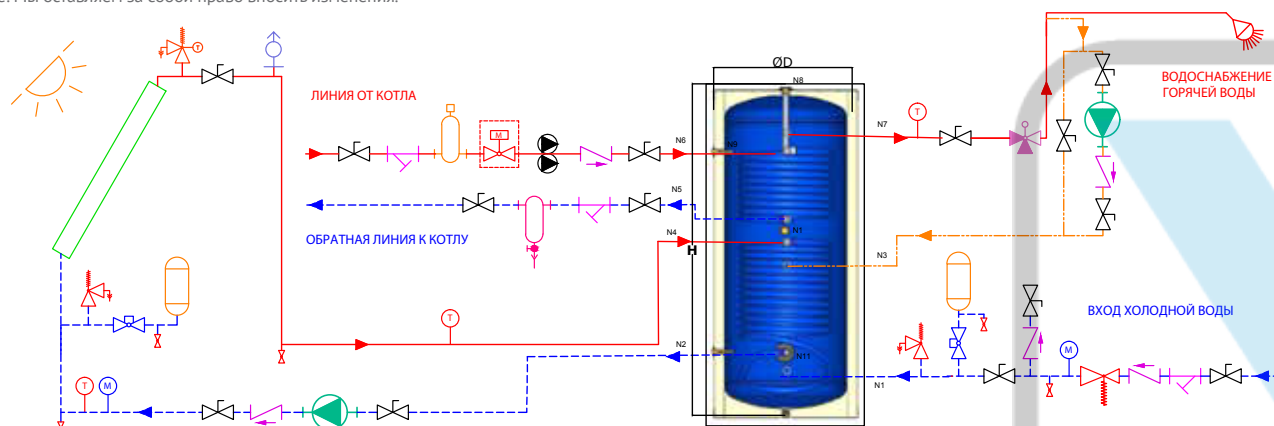


Схема подключения, приведенная выше, является примером. Выполните сборку в соответствии с действующими стандартами.