

ferroli

CRAFT



РЕШЕНИЯ ПО ПРОЕКТИРОВАНИЮ

для каскадов
котлов Force W



FORCE W

НАСТЕННЫЙ КОНДЕНСАЦИОННЫЙ КОТЁЛ

FORCE W – это семейство конденсационных одноконтурных котлов большой мощности с закрытой камерой сгорания, разработанных для полного соответствия проектным требованиям как нового строительства, так и модернизации систем центрального отопления.

Котлы FORCE W могут быть использованы для создания крышных котельных.*

Конденсационные котлы серии FORCE W могут быть установлены индивидуально или в каскаде до шести котлов с общей максимальной мощностью 900 кВт. Встроенная каскадная автоматика котла обеспечивает работу без подключения дополнительных устройств управления каскада от 2 до 6 котлов. При использовании сторонних контроллеров типа ZONT (см. раздел «Аксессуары») и каскадных дымоходов производства Craft (см. раздел «Подбор каскадных дымоходов») можно собрать каскад котлов, превышающий 6 устройств, и не ограниченный возможностями встроенной котловой автоматики или оригинальными аксессуарами.

Тип котла – С, с закрытой камерой сгорания.

Технические и конструктивные особенности соответствуют самым высоким стандартам, предъявляемым профессионалами в области систем центрального отопления.

Серия W включает 5 моделей котлов

модель W 60

Максимальная тепловая мощность	58,0 кВт
Макс. эффективная тепловая мощность (50°C - 30°C).....	60,8 кВт
Максимальный КПД (50°C - 30°C).....	108,5%

модель W 80

Максимальная тепловая мощность	74,4 кВт
Макс. эффективная тепловая мощность (50°C - 30°C).....	77,0 кВт
Максимальный КПД (50°C - 30°C).....	108,5%

модель W 99

Максимальная тепловая мощность	96,6 кВт
Макс. эффективная тепловая мощность (50°C - 30°C).....	100 кВт
Максимальный КПД (50°C - 30°C).....	108,0%

модель W 120

Максимальная тепловая мощность	113,0 кВт
Макс. эффективная тепловая мощность (50°C - 30°C).....	117 кВт
Максимальный КПД (50°C - 30°C).....	108,0%

модель W 150

Максимальная тепловая мощность	143 кВт
Макс. эффективная тепловая мощность (50°C - 30°C).....	148 кВт
Максимальный КПД (50°C - 30°C).....	108,0%

* Согласно требованиям СП 373.1325800.2018 «Источники теплоснабжения автономные» для крышных АИТ следует использовать агрегаты с нагрузочным весом, не превышающим 1,5-2 кг/кВт мощности, с учетом веса воды в рабочем состоянии. Котлы Force W имеют соответствующий параметр от 1 кг/кВт и ниже (см. таблицу «Технические данные» на стр. 19).

ХАРАКТЕРИСТИКИ

Преимущества

- > **Настенный одноконтурный конденсационный котел** для индивидуальной установки или в каскаде общей мощностью до 900 кВт.
- > **Аксессуары для гидравлики, подачи газа и дымоудаления** для каскадной установки с 2, 3, 4, 5 и 6 модулями.
- > **Литой теплообменник из алюминийно-кремниевого сплава** для максимально эффективной теплоотдачи и низкого перепада давления в водяном контуре.
- > **Премиальная горелка (с полным предварительным смешиванием) из металлического волокна** с очень низким уровнем выбросов (класс 6 согласно EN 15502-1). Котлы могут работать на природном газе (метане) или сжиженном газе (пропан-бутан).
- > **Защитная автоматика:**
 - два датчика температуры (на подачу и обратку) для работы при постоянной ΔT (регулируется от 0 до 60°C);
 - датчик защиты от перегрева теплообменника (настроен на 95°C);
 - датчик безопасности дымовых газов (настроен на 110°C);
 - реле минимального давления воды (настроен на 0,8 бар).
- > **Дополнительный гидравлический комплект** для котла, выполняющий функции отсечных кранов котла. Опция.
- > Закрытая камера сгорания котла обеспечивает **подачу воздуха для горения с улицы**, для чего используется коаксиальный дымоход 100×150 мм.
- > Функцию закрытой камеры сгорания выполняют панели кожуха котла.
- > В канале дымоудаления **установлен обратный клапан**, позволяющий подключить котлы к общему напорному дымоходу.
- > Встроенное управление каскадом **с самоконфигурирующейся системой Master/Slave (Ведущий/Ведомый)** и возможностью настройки алгоритма включения/выключения котла.
- > Широкие возможности по управлению различными контурами отопления и ГВС, в том числе смесительными (в сочетании с блоком зонного регулирования FZ4B).
- > Возможности дистанционного управления:
 - регулировка мощности или температуры с напряжением 0–10 В;
 - вывод сигнала неисправности и других настраиваемых сигналов на пульт диспетчера;
 - дистанционный сброс сигнала неисправности;
 - протоколы **OpenTherm (OT)** и **Modbus** с настраиваемыми параметрами.

КРАТКИЕ СВЕДЕНИЯ



Котел сертифицирован с «номинальным диапазоном мощности» в соответствии с UNI EN 483



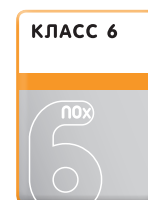
Каскадное подключение



Дистанционное управление работой котла по протоколу OpenTherm



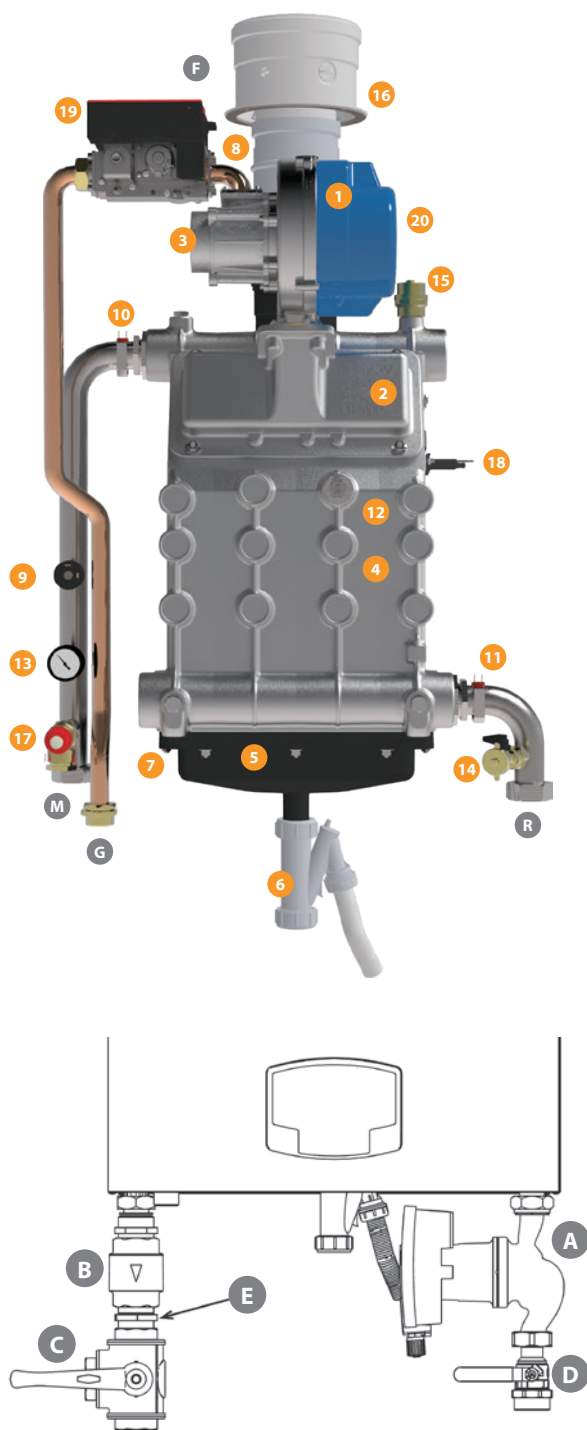
Погодозависимое управление



Минимальные выбросы загрязняющих веществ (класс 6 согласно EN 15502-1) в соответствии с требованиями Директивы ErP от 26.09.2018 (выбросы NOx <56 мг/кВт·ч)

FORCE W

Устройство



ГИДРАВЛИЧЕСКИЙ КОМПЛЕКТ (арт. 042072X0)

- A** циркуляционный насос (в комплект не входит)
- B** обратный клапан
- C** трёхходовой кран с ручным переключением.
- D** шаровый кран
- E** соединительный ниппель

- 1** Камера предварительного смешивания
- 2** Горелка может работать на метане или сжиженном газе (при условии проведения переоборудования авторизованными специалистами). Камера предварительного смешивания в сочетании с горелкой с низким уровнем выбросов NOx позволили сертифицировать котел по классу б в соответствии с UNI 15502-1
- 3** Шумогаситель
- 4** Теплообменник из алюминийно-кремниевого сплава Al/Si, изготовленный методом литья под давлением. Широкие водяные каналы внутри теплообменника обеспечивают низкую потерю давления. Самоохлаждающаяся камера сгорания полностью встроена в литой теплообменник
- 5** Коллектор для сбора конденсата
- 6** Сифон для слива конденсата
- 7** Датчик безопасности дымовых газов 110°C
- 8** Обратный клапан с гравитационным приводом установлен на дымовой коллектор для предотвращения возврата дымовых газов в котел при работе котлов в каскаде
- 9** Реле минимального давления системы отопления, мин. 0,8 бар
- 10** Датчик температуры подачи
- 11** Датчик температуры обратки
- 12** Датчик безопасности теплообменника
Рабочая температура теплообменника проверяется тремя независимыми датчиками, которые расположены в трех разных точках. Это обеспечивает максимальную безопасность при эксплуатации и защищает теплообменник, увеличивая его срок службы
- 13** Манометр
- 14** Сливной кран котла
- 15** Автоматический воздухоотводчик
- 16** Место для подключения газоанализатора
- 17** Предохранительный клапан 6 бар
- 18** Электроды
- 19** Газовый клапан
- 20** Вентилятор
- M** Подающая магистраль $\varnothing 1\frac{1}{2}$ "
- R** Обратная магистраль $\varnothing 1\frac{1}{2}$ "
- G** Вход газа $\varnothing 1$ "
- F** Фланец дымоотвода/забора воздуха $\varnothing 100 \times 150$

FORCE W поставляется без циркуляционного насоса и без комплекта гидравлической обвязки с запорными клапанами.

Для правильной установки котел следует приобретать

в комплекте со следующими наборами:

- модулирующий циркуляционный насос;
- дополнительный гидравлический комплект.

ХАРАКТЕРИСТИКИ

Панель управления

Интерфейс предусматривает легкое чтение параметров и просмотра меню как ПОЛЬЗОВАТЕЛЮ, чтобы настроить и установить основные функции, так и ТЕХНИКУ для сервисного обслуживания и установки необходимых параметров.



ЗНАЧЕНИЯ

- 1 Контекстная клавиша 1
- 2 Контекстная клавиша 2
- 3 Контекстная клавиша 3
- 4 Дисплей (пример основного экрана)
- 5 Навигационная клавиша
- 6 Ввод, подтверждение операции
- 7 Навигационная клавиша
- 8 ГВС/Отопление
- 9 Ручной/Автоматический режим
- 10 Выбор режима «Лето/Зима»
- 11 Выход из меню
- 12 Главное меню
- 13 Клавиша «Домой» (возврат)
- 14 Главный выключатель

КОНТЕКСТНЫЕ КЛАВИШИ

(позиция 1, 2, 3) серого цвета без маркировки могут иметь различное значение в зависимости от выбранного меню. Необходимо следовать указаниям, отображаемым на дисплее (знаки и текст).

ПОСТОЯННЫЕ КЛАВИШИ (позиция 8, 9, 10) всегда имеют одну функцию

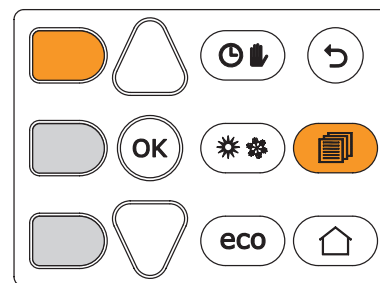
МЕНЮ/НАВИГАЦИОННЫЕ КЛАВИШИ

Навигационные клавиши (позиция 5, 6, 7, 11, 12, 13) используются для прокрутки и выбора различных меню, обозначенных на панели управления.

Из главного меню панели управления доступны два основных уровня установки параметров:

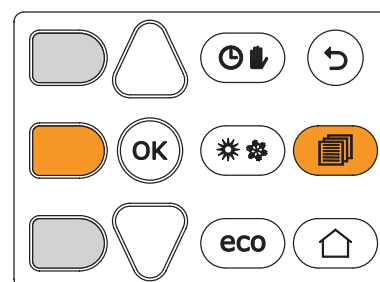
Пользовательский уровень (USER)

Он не защищен паролем, позволяет пользователю устанавливать режим работы котла, используемого индивидуально или в составе каскада, синхронизировать котел (котлы) с конкретным типом системы отопления в зависимости от требований пользователя.



Сервисный уровень (TECHNICIAN)

Поскольку он защищен паролем, позволяет «уполномоченному специалисту» проверять и изменять пороговые значения для каждого отдельного компонента системы котла.



ХАРАКТЕРИСТИКИ

Управляющая электроника

Для всех конденсационных теплообменников большой мощности серии «PROFESSIONAL» компания Ferrolì использует единую электронную платформу и одну и ту же интерфейсную панель, которая способна обеспечить правильную работу и безопасность котла, каскадной установки и основных компонентов системы отопления дома.

ВХОД

>

**ВОЗМОЖНОСТИ
ЭЛЕКТРОННОЙ ПЛАТЫ**

ВЫХОД

>

**ПРОТОКОЛЫ
ДИСТАНЦИОННОГО
УПРАВЛЕНИЯ СИСТЕМОЙ**
Signal 0-10 Vdc
Modbus
OpenTherm

**ВЗАИМОДЕЙСТВИЕ
MASTER/SLAVE**

ДИСТАНЦИОННЫЙ СБРОС


**ТЕМПЕРАТУРНЫЙ ДАТЧИК
для КАСКАДНОЙ СИСТЕМЫ**

**ДАТЧИК УЛИЧНОЙ
ТЕМПЕРАТУРЫ**

**ЗАПРОС НА ОТОПЛЕНИЕ
1-Я ЗОНА**
(А.Т. или таймер
дистанционного управления)

**ЗАПРОС НА ОТОПЛЕНИЕ
2-Я ЗОНА**
(А.Т. или таймер
дистанционного управления)

ЗАПРОС НА ГВС
(А.Т. или таймер
дистанционного управления)



**ЦИРКУЛЯЦИОННЫЙ НАСОС
1-Й ПРЯМОЙ ЗОНЫ**
Подключение 230 В, 50 Гц

**ЦИРКУЛЯЦИОННЫЙ НАСОС
2-Й ПРЯМОЙ ЗОНЫ/
ЦИРКУЛЯЦИОННЫЙ НАСОС ГВС
3-ХОДОВОЙ КЛАПАН**
Подключение 230 В, 50 Гц

РЕЦИРКУЛЯЦИОННЫЙ НАСОС ГВС
Подключение 230 В, 50 Гц

**ВЗАИМОДЕЙСТВИЕ
MASTER/SLAVE**

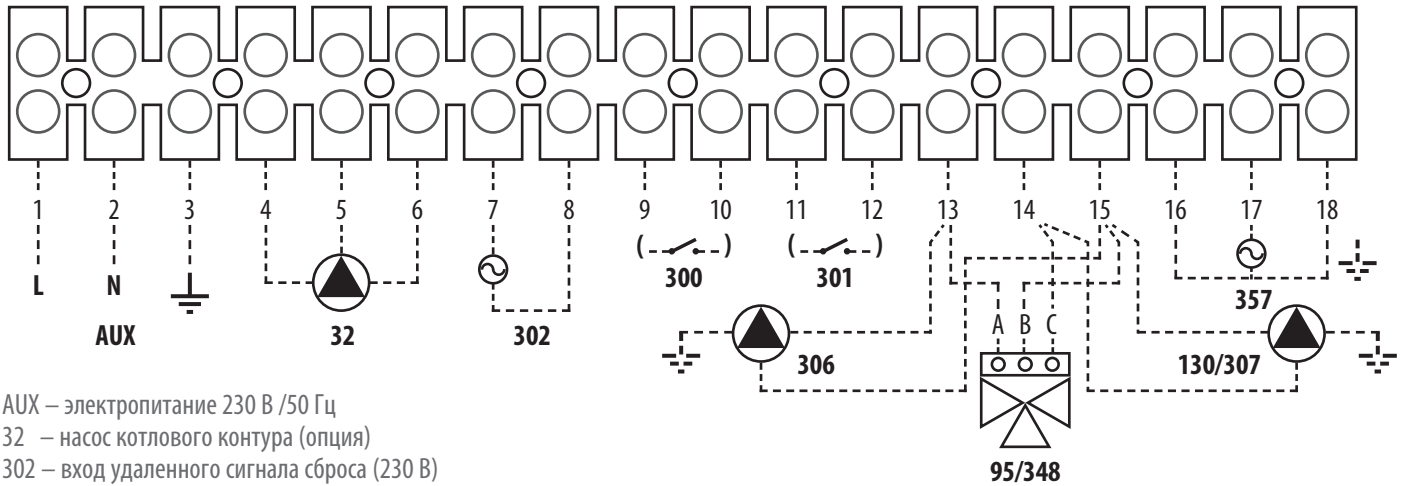
**СИГНАЛ НЕИСПРАВНОСТИ
ПУЛЬТА ДИСТАНЦИОННОГО
УПРАВЛЕНИЯ**
Подключение 230 В, 50 Гц

**ФУНКЦИЯ «АНТИЛЕГИОНЕЛЛА»/
ДИСТАНЦИОННОЕ УПРАВЛЕНИЕ
СИГНАЛОМ ВКЛЮЧЕНИЯ
ГОРЕЛКИ**

СИГНАЛ НЕИСПРАВНОСТИ
Подключение 230 В, 50 Гц

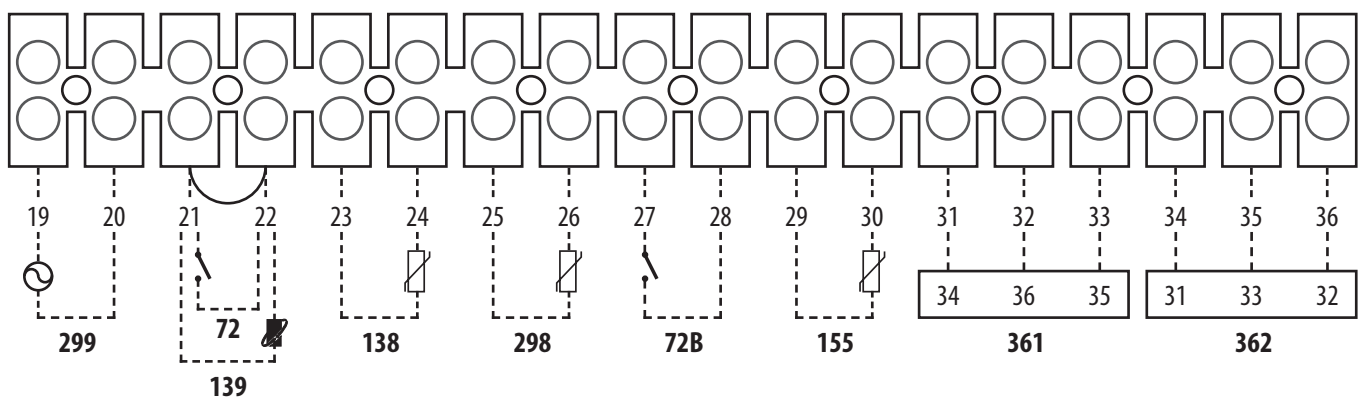
ПОДКЛЮЧЕНИЕ ВНЕШНЕГО ЭЛЕКТРООБОРУДОВАНИЯ

Силовые подключения

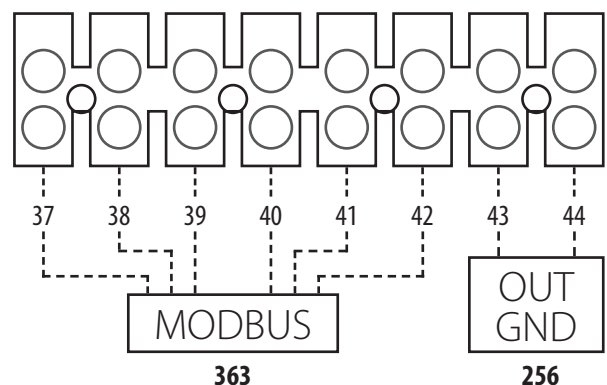


- AUX – электропитание 230 В /50 Гц
- 32 – насос котлового контура (опция)
- 302 – вход удаленного сигнала сброса (230 В)
- 300 – программируемый выход (свободный контакт)
- 301 – сигнал недостатка напряжения (свободный контакт)
- 306 – насос 1-й зоны отопления (опция)
- 95 – трехходовой двухпроводной клапан (опция).
A = Фаза отопления
B = Нейтральная фаза
- 307 – насос 2-й зоны отопления (опция)
- 130 – насос бойлера (опция)
- 357 – выход сигнала неисправности (230 В)

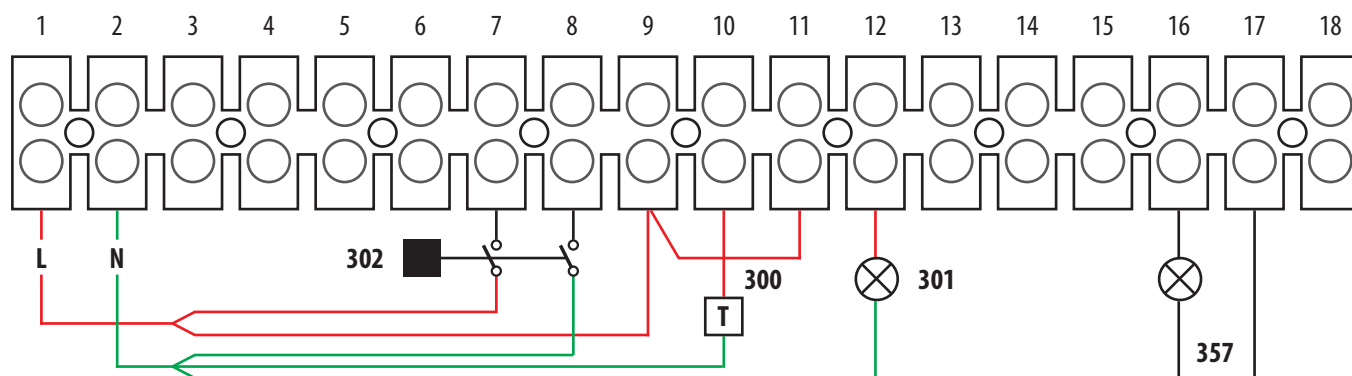
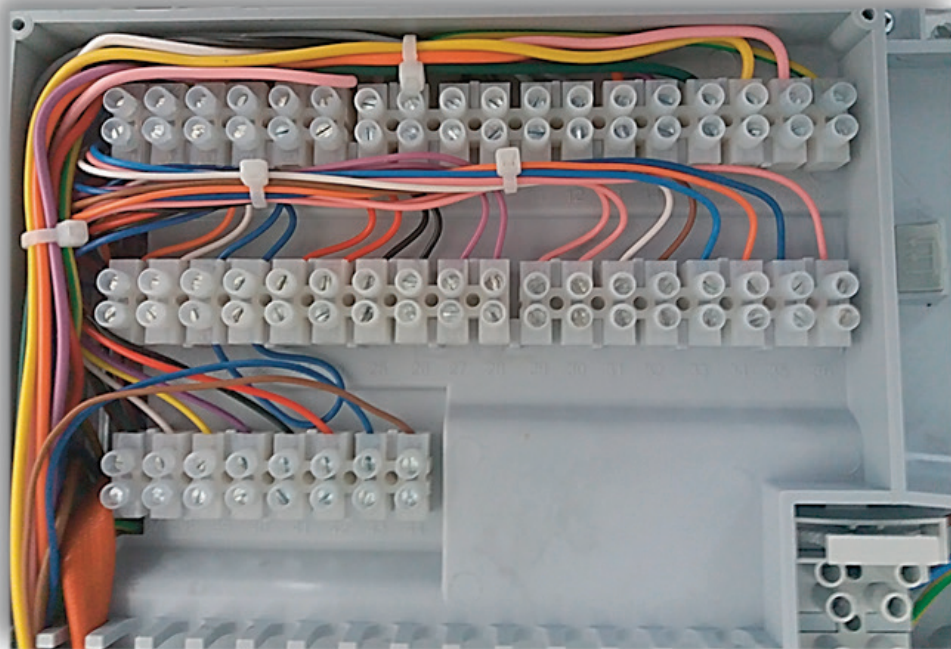
Сигналы управления



- 299 – вход управления «0 - 10В» пост. тока
- 72 – комнатный термостат 1-й зоны
- 72B – комнатный термостат 2-й зоны
- 139 – пульт дистанционного управления (1-я зона)
- 138 – датчик уличной температуры
- 298 – датчик температуры системы (каскада)
- 155 – датчик температуры бойлера
- 361 – выходной каскадный сигнал
- 362 – входной каскадный сигнал
- 363 – управление по BUS-шине
- 256 – управление модулирующим насосом



На соединительную колодку силовых подключений можно вывести:



Опционные соединения

- 300 – ВЫХОД индикация и управление (230В) (параметр b08)
 0 – сигнал включения горелки (по умолчанию)
 1 – сигнал включения режима «Антилегионелла»
 2 – включение вентилятора помещения при включении горелки
 3 – сигнал запроса на тепло (открытие моторизованного клапан котла)
- 301 – ВЫХОД индикация недостатка напряжения (сух.конт.)
 302 – ВХОД дистанционный сброс (230В)
 357 – ВЫХОД индикация неисправности (230В)

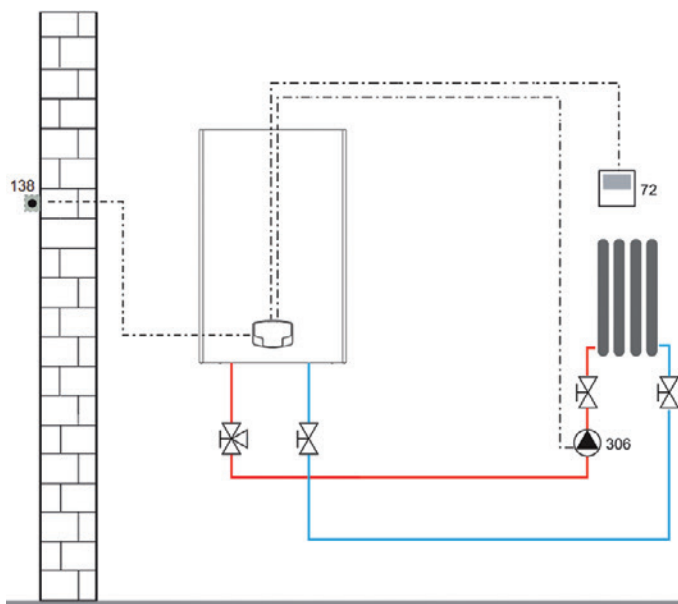
ВОЗМОЖНОСТИ АВТОМАТИКИ КОТЛА

Варианты гидравлических схем

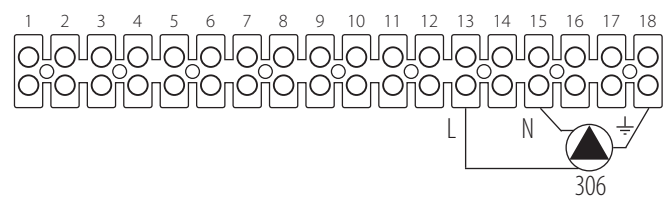
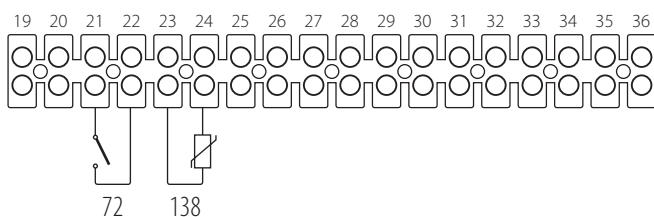
Автоматика котла Force W может управлять одно- и двухконтурными прямыми системами (без смесительных контуров), примеры которых показаны на схемах 1-8. Для управления смесительными контурами необходимо использование блока зонного регулирования FZ4B (схема 9). Котёл может быть подключён к системе напрямую (схемы 1, 3, 4, 6, 8) или через гидравлический разделитель/пластинчатый теплообменник (схема 2, 5, 7, 9, 10).

Каждой конфигурации системы отопления соответствует определённая комбинация настраиваемых параметров котла и схема подключения внешнего оборудования.

1 Один прямой контур отопления с комнатным термостатом (или ПДУ)



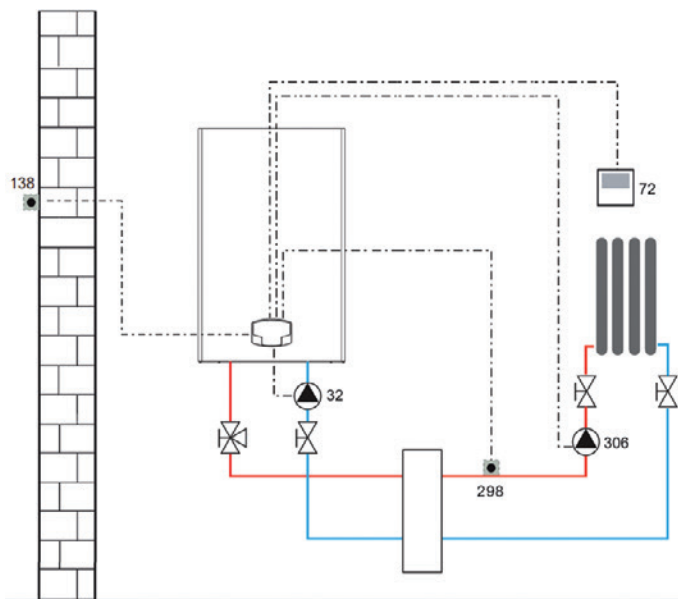
B02	Тип котла	7	только отопление	7
		8	отопление + бойлер, 2 насоса	
B08	Дополнительный выход	9	отопление + бойлер, насос + 3-ходовой кран	0
		0	работа горелки (диспетч.)	
P.01	Вид отопления	1	насос рециркуляции («Легионелла»)	0
		0	нормальный запрос на отопление	
P.02	Датчик каскада	1	ДУ on/off	0
		2 или 3	управление 10 В	
		4	2 термостата, если P.09 = 1	
P.09	Гидравлич. разделитель	0	отключён	0
		1 или 2	включён	
P.11	Провода 3-ходового крана	0	нет	0
		1	есть	



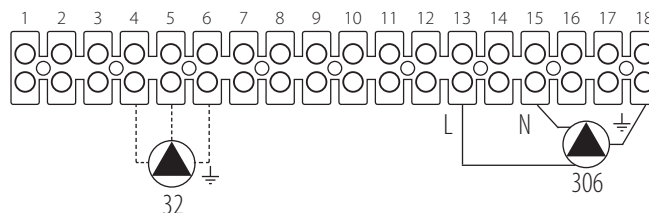
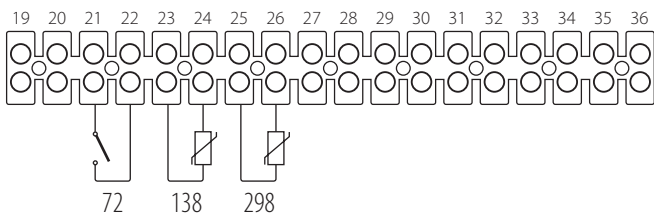
- 72 – комнатный термостат
- 138 – уличный датчик
- 306 – насос (можно подключить как 32)

2

Один прямой контур отопления с гидравлическим разделителем с комнатным термостатом (или ПДУ)

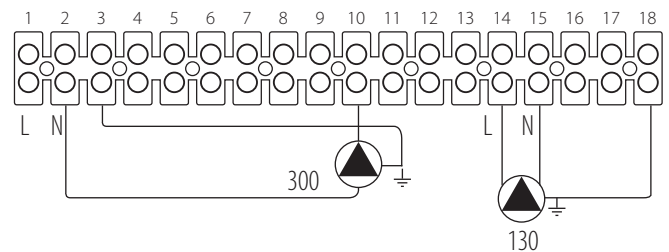
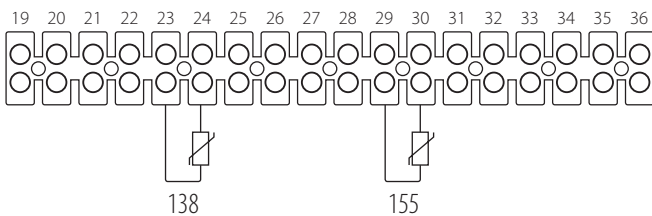
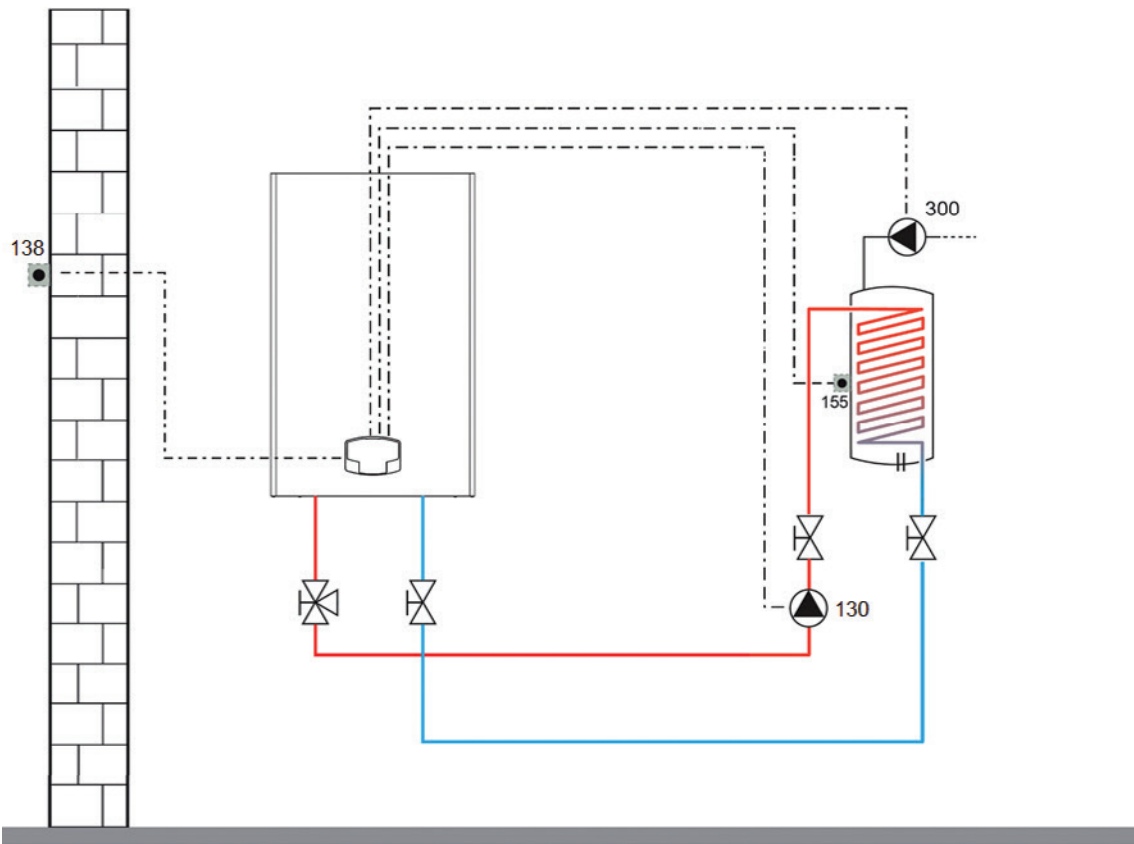


B02	Тип котла	7	только отопление	7
		8	отопление + бойлер, 2 насоса	
		9	отопление + бойлер, насос + 3-ходовой кран	
B08	Дополнительный выход	0	работа горелки (диспетч.)	0
		1	насос рециркуляции («Легионелла»)	
P.01	Вид отопления	0	нормальный запрос на отопление	0
		1	ДУ on/off	
		2 или 3	управление 10 В	
		4	2 термостата, если P.09 = 1	
P.02	Датчик каскада	0	отключён	1
		1 или 2	включён	
P.09	Гидравлич. разделитель	0	нет	1
		1	есть	
P.11	Провода 3-ходового крана	0	2 или 3 провода	0
		1	2 провода	



- 32 – насос котлового контура
- 72 – комнатный термостат
- 138 – уличный датчик
- 298 – датчик NTC системы
- 306 – насос

3 Один прямой контур ГВС + насос рециркуляции ГВС

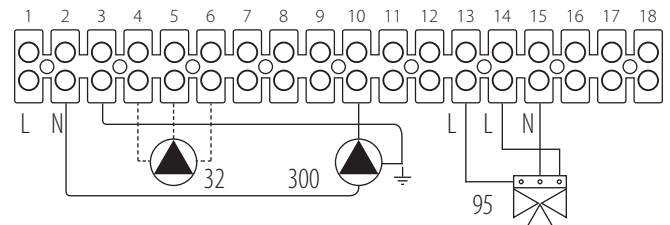
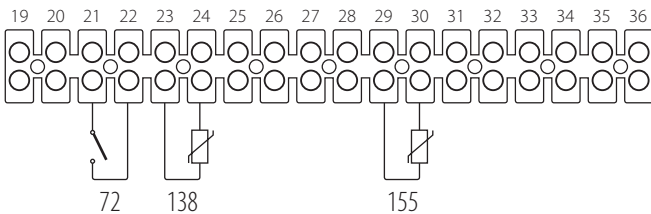
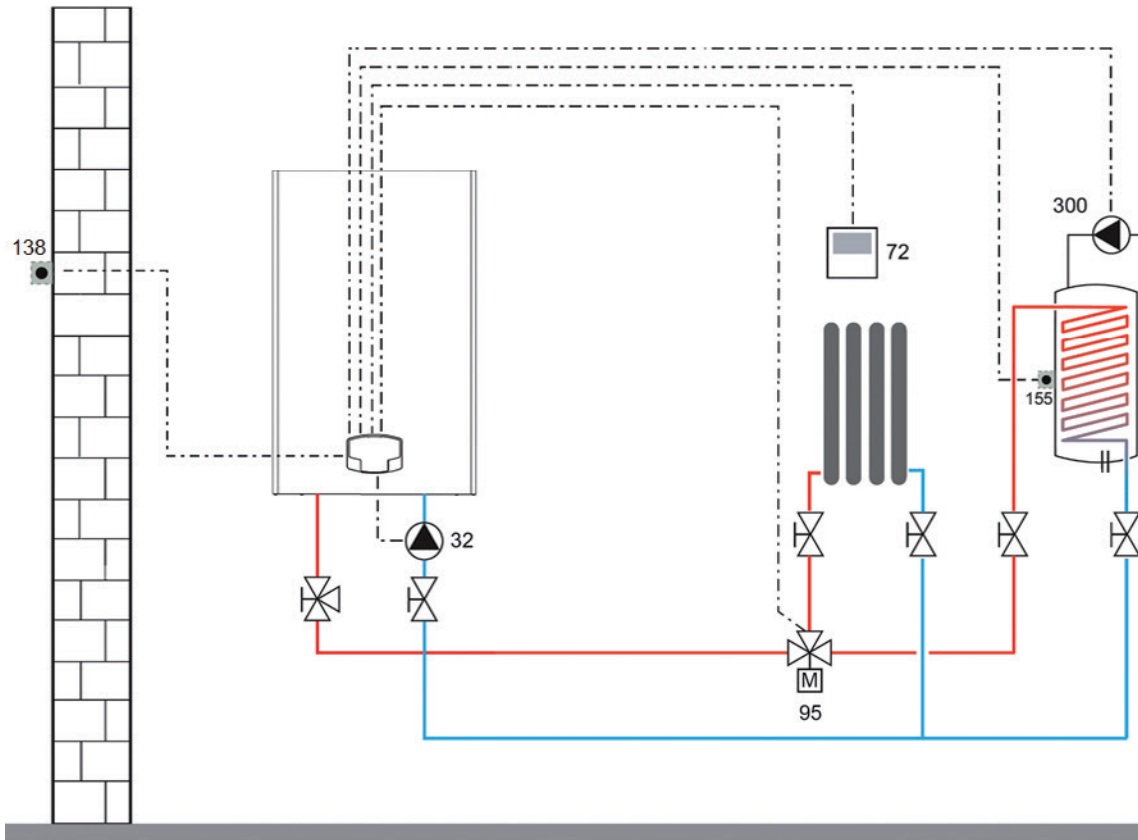


- 130 – насос бойлера (можно подключить как 32)
- 138 – уличный датчик
- 155 – датчик NTC бойлера
- 300 – насос рециркуляции ГВС

Б02	Тип котла	7	только отопление	8
		8	отопление + бойлер, 2 насоса	
		9	отопление + бойлер, насос + 3-ходовой кран	
Б08	Дополнительный выход	0	работа горелки (диспетч.)	1
		1	насос рециркуляции («Легионелла»)	
Р.01	Вид отопления	0	нормальный запрос на отопление	0
		1	ДУ on/off	
		2 или 3	управление 10 В	
Р.02	Датчик каскада	4	2 термостата, если Р.09 = 1	0
		0	отключён	
Р.09	Гидравлич. разделитель	1 или 2	включён	0
		0	нет	
Р.11	Провода 3-ходового крана	1	есть	0
		0	нет	
Р.11	Провода 3-ходового крана	0	2 или 3 провода	0
		1	2 провода	

4

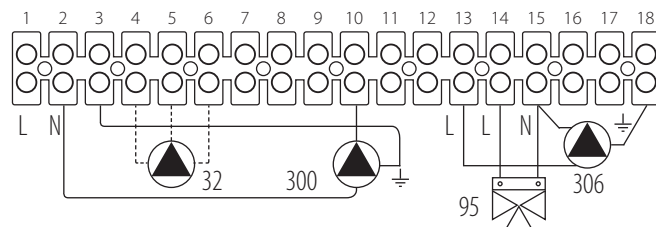
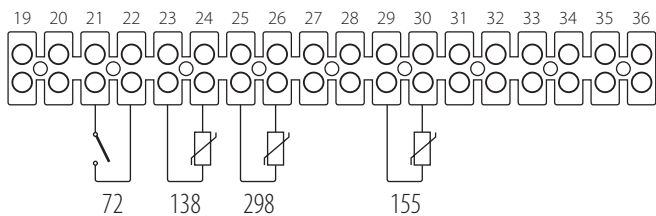
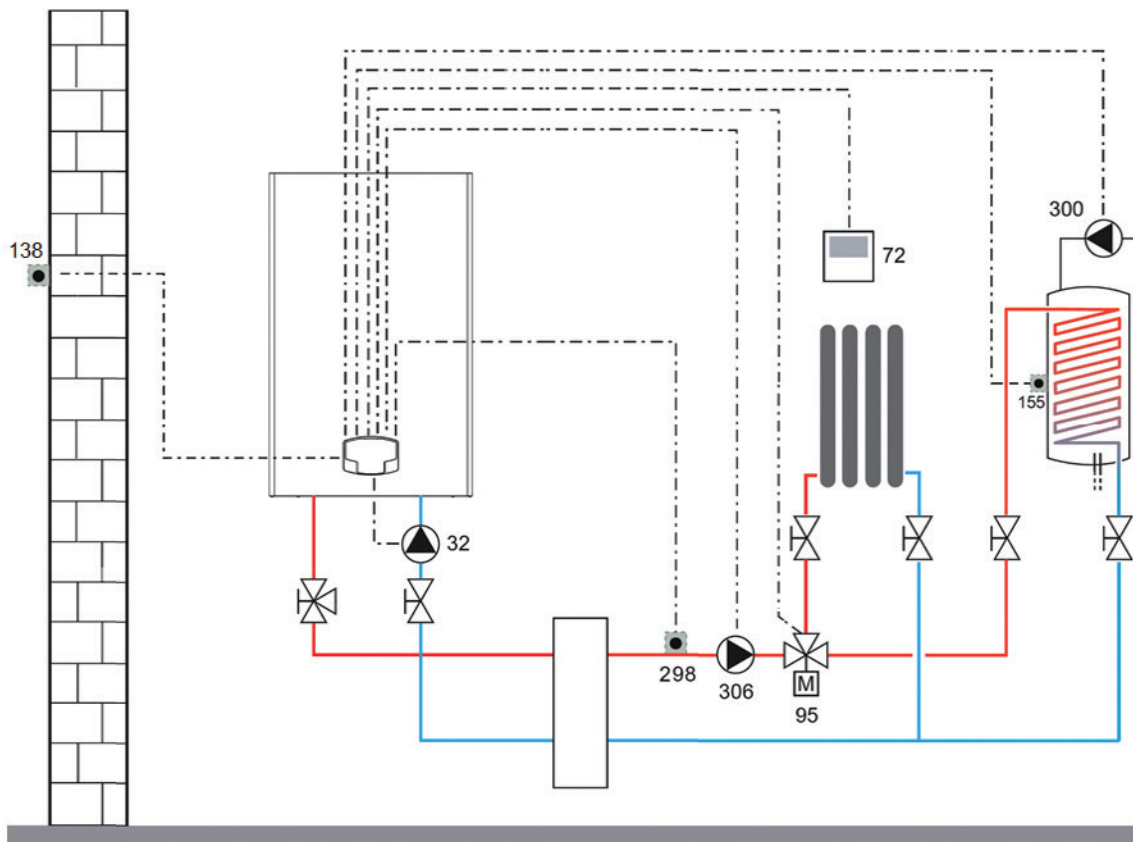
Один прямой контур отопления с комнатным термостатом (или ПДУ) и прямой контур ГВС, без гидравлического разделителя. Управление контурами – с помощью трёхходового крана.



32 – насос котлового контура
 72 – комнатный термостат
 95 – трёхходовой кран
 138 – уличный датчик
 155 – датчик NTC бойлера
 300 – насос рециркуляции ГВС

B02	Тип котла	7	только отопление	9
		8	отопление + бойлер, 2 насоса	
		9	отопление + бойлер, насос + 3-ходовой кран	
B08	Дополнительный выход	0	работа горелки (диспетч.)	1
		1	насос рециркуляции («Легионелла»)	
P.01	Вид отопления	0	нормальный запрос на отопление	0
		1	ДУ on/off	
		2 или 3	управление 10 В	
P.02	Датчик каскада	0	отключён	0
		1 или 2	включён	
P.09	Гидравлич. разделитель	0	нет	0
		1	есть	
P.11	Провода 3-ходового крана	0	2 или 3 провода	0
		1	2 провода	

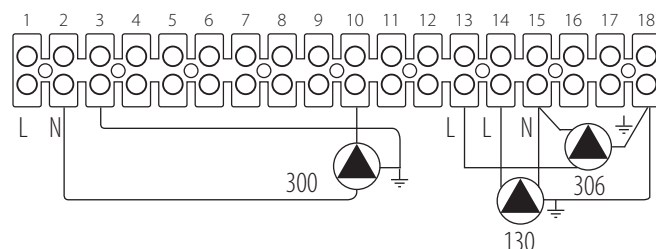
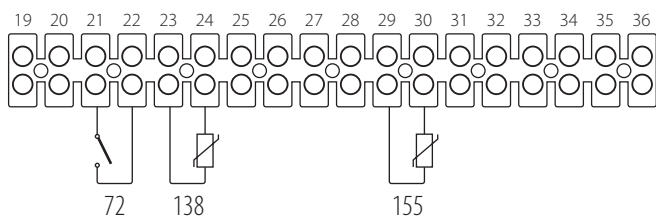
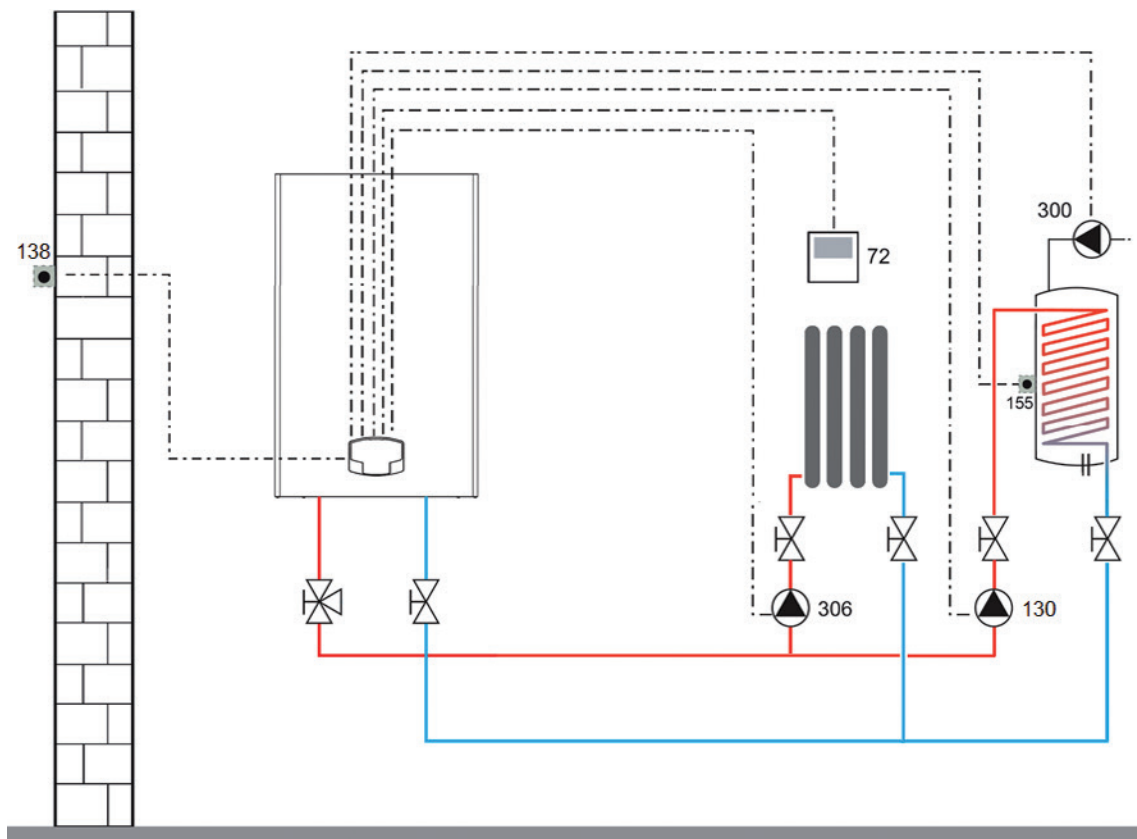
5 Один прямой контур отопления с комнатным термостатом (или ПДУ) и прямой контур ГВС, с гидравлическим разделителем. Управление контурами – с помощью трёхходового крана нажимного типа



- 32 – насос котлового контура (опция)
- 95 – трехходовой кран
- 72 – комнатный термостат
- 138 – уличный датчик
- 155 – датчик температуры бойлера
- 298 – датчик температуры системы
- 300 – насос рециркуляции ГВС
- 306 – насос 1-й зоны отопления

Б02	Тип котла	7	только отопление	8
		8	отопление + бойлер, 2 насоса	
		9	отопление + бойлер, насос + 3-ходовой кран	
Б08	Дополнительный выход	0	работа горелки (диспетч.)	1
		1	насос рециркуляции («Легионелла»)	
Р.01	Вид отопления	0	нормальный запрос на отопление	0
		1	ДУ on/off	
		2 или 3	управление 10 В	
Р.02	Датчик каскада	0	отключён	1
		1 или 2	включён	
Р.09	Гидравлич. разделитель	0	нет	1
		1	есть	
Р.11	Провода 3-ходового крана	0	2 или 3 провода	1
		1	2 провода	

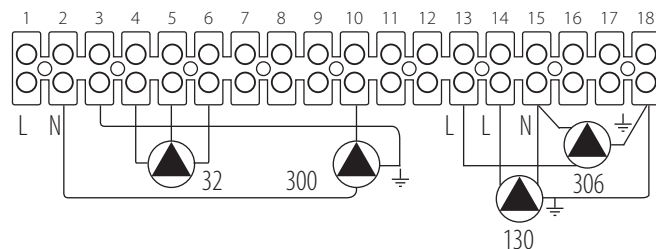
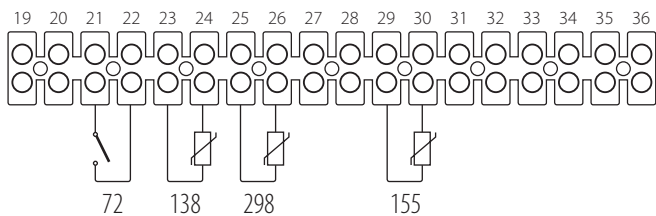
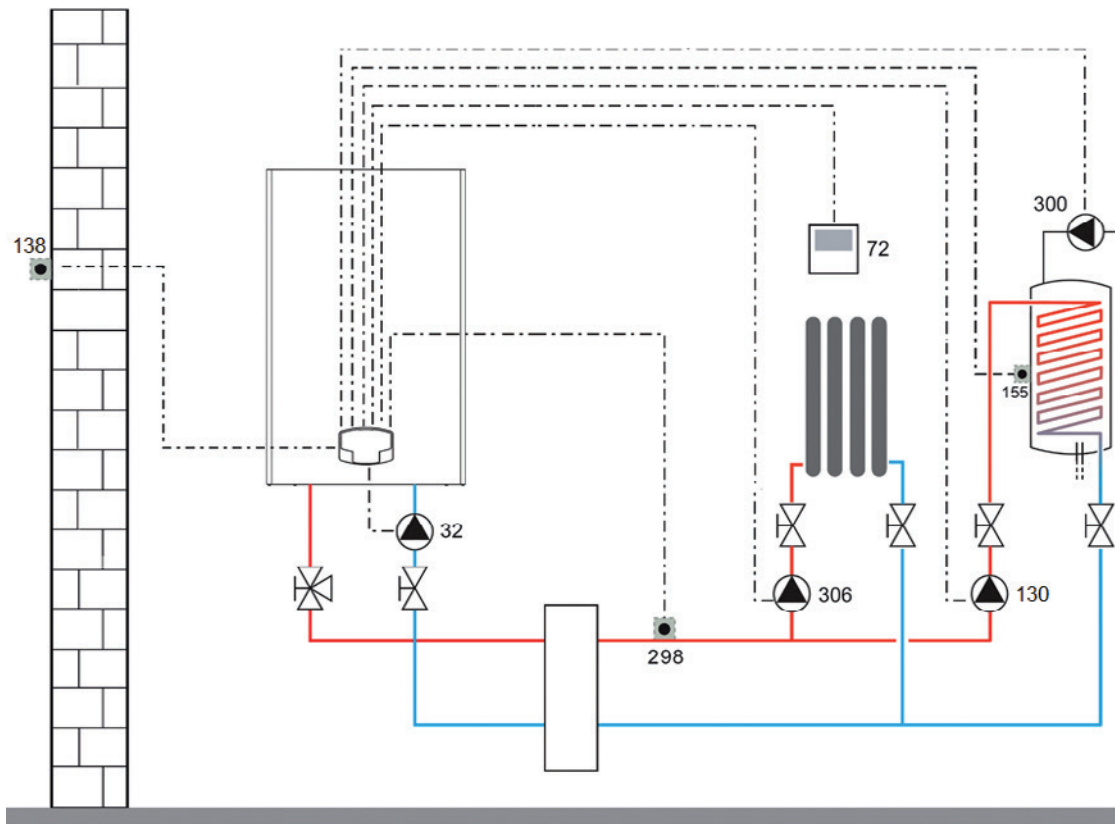
6 Один прямой контур отопления с комнатным термостатом (или ПДУ) и прямой контур ГВС, без гидравлического разделителя. Управление контурами – с помощью включения / выключения насосов



- 72 – комнатный термостат
- 130 – насос бойлера
- 138 – уличный датчик
- 155 – датчик температуры бойлера
- 300 – насос рециркуляции
- 306 – насос системы отопления

Б02	Тип котла	7	только отопление	8
		8	отопление + бойлер, 2 насоса	
Б08	Дополнительный выход	9	отопление + бойлер, насос + 3-ходовой кран	1
		0	работа горелки (диспетч.)	
Р.01	Вид отопления	1	насос рециркуляции («Легионелла»)	0
		0	нормальный запрос на отопление	
		2 или 3	ДУ on/off управление 10 В	
Р.02	Датчик каскада	4	2 термостата, если Р.09 = 1	0
		0	отключён	
Р.09	Гидравлич. разделитель	1 или 2	включён	0
		0	нет	
Р.11	Провода 3-ходового крана	1	есть	0
		0	нет	
Р.11	Провода 3-ходового крана	0	2 или 3 провода	0
		1	2 провода	

7 Один прямой контур отопления с комнатным термостатом (или ПДУ) и прямой контур ГВС, с гидравлическим разделителем. Управление контурами – с помощью включения / выключения насосов

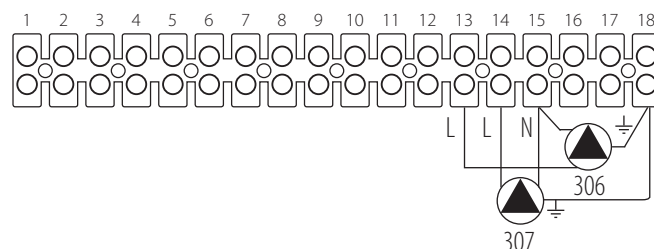
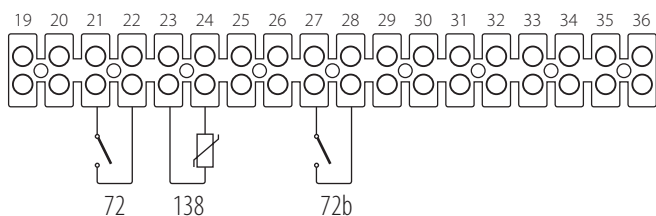
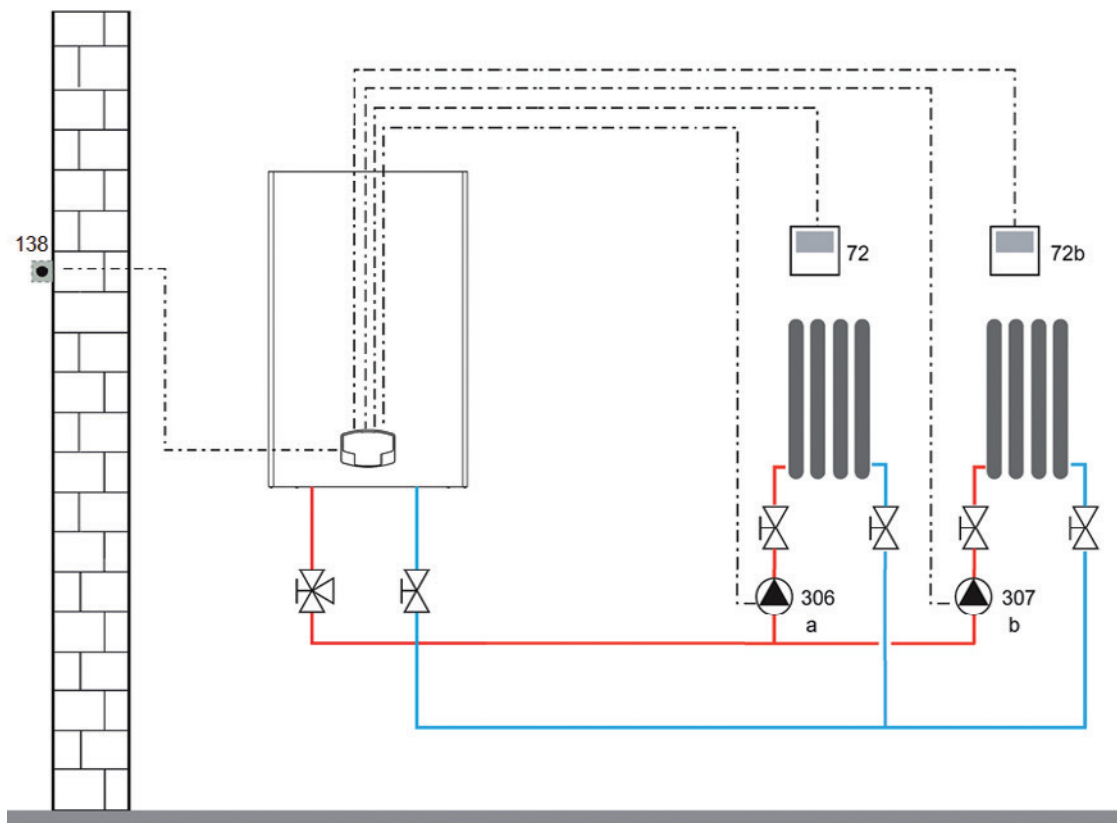


- 32 – насос котлового контура (опция)
- 72 – комнатный термостат
- 130 – насос бойлера
- 138 – уличный датчик
- 155 – датчик температуры бойлера
- 298 – датчик температуры системы
- 300 – насос рециркуляции ГВС
- 306 – насос системы отопления

Б02	Тип котла	7	только отопление	8
		8	отопление + бойлер, 2 насоса	
Б08	Дополнительный выход	9	отопление + бойлер, насос + 3-ходовой кран	1
		0	работа горелки (диспетч.)	
Р.01	Вид отопления	1	насос рециркуляции («Легионелла»)	0
		0	нормальный запрос на отопление	
		2 или 3	ДУ on/off управление 10 В	
Р.02	Датчик каскада	4	2 термостата, если Р.09 = 1	1
		0	отключён	
Р.09	Гидравлич. разделитель	1 или 2	включён	1
		0	нет	
Р.11	Провода 3-ходового крана	1	есть	1
		0	нет	
0		0	2 или 3 провода	0
		1	2 провода	

8

Два прямых контура отопления с комнатными термостатами (или ПДУ – вместо комнатного термостата поз. 72), без гидравлического разделителя. Управление контурами – с помощью включения/выключения насосов



a – 1-я зона отопления

b – 2-я зона отопления

72 – комнатный термостат 1-й зоны

72b – комнатный термостат 2-й зоны

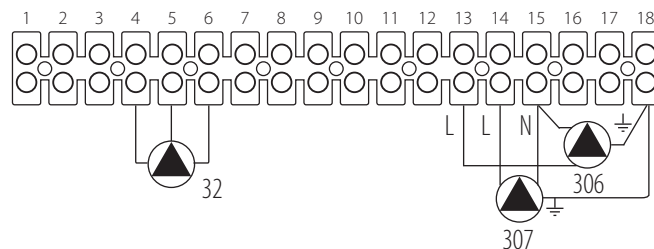
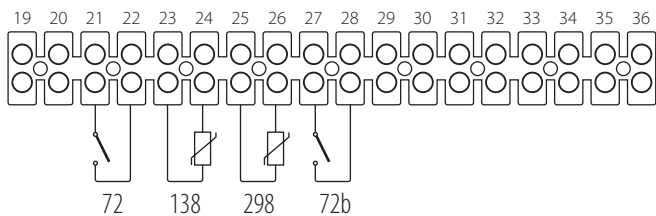
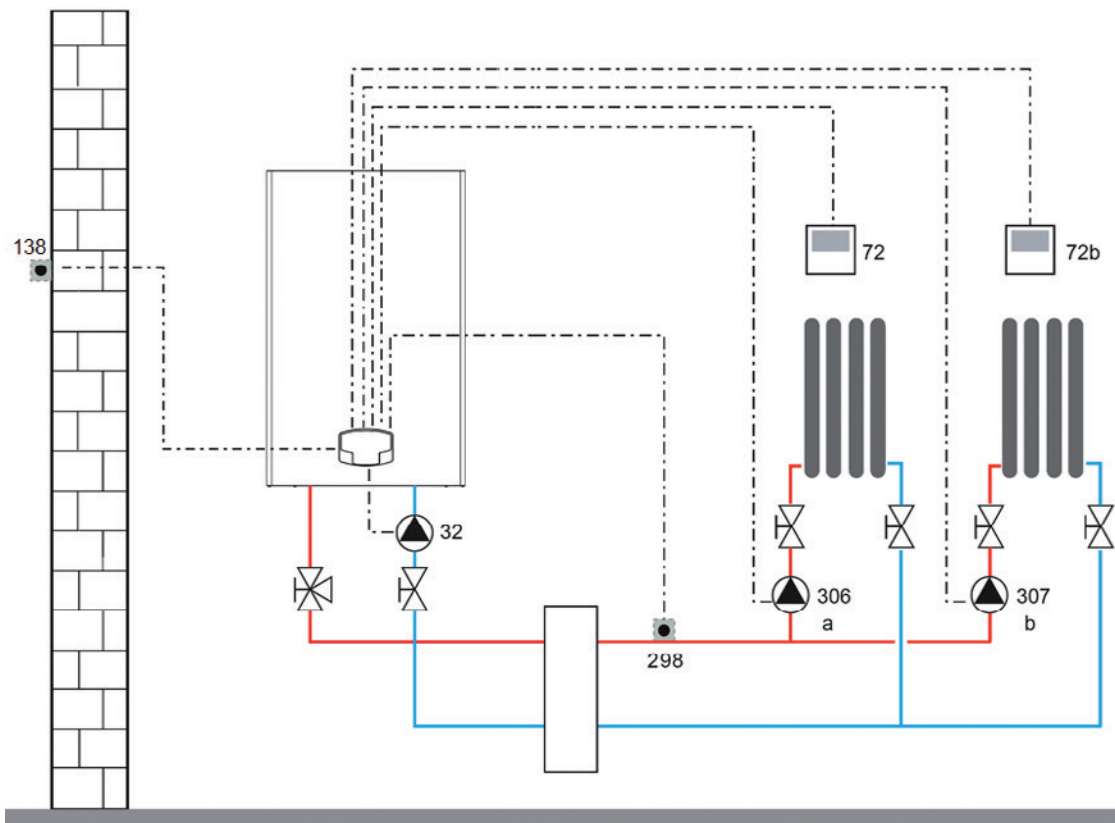
138 – уличный датчик

306 – насос 1-й зоны отопления

307 – насос 2-й зоны отопления

Б02	Тип котла	7	только отопление	7
		8	отопление + бойлер, 2 насоса	
		9	отопление + бойлер, насос + 3-ходовой кран	
Б08	Дополнительный выход	0	работа горелки (диспетч.)	0
		1	насос рециркуляции («Легионелла»)	
Р.01	Вид отопления	0	нормальный запрос на отопление	4
		1	ДУ on/off	
		2 или 3	управление 10 В	
Р.02	Датчик каскада	4	2 термостата, если Р.09 = 1	0
		0	отключён	
Р.09	Гидравлич. разделитель	1 или 2	включён	0
		0	нет	
Р.11	Провода 3-ходового крана	1	есть	0
		0	2 или 3 провода	
		1	2 провода	

9 Два прямых контура отопления с комнатными термостатами (или ПДУ – вместо комнатного термостата поз. 72, с гидравлическим разделителем). Управление контурами – с помощью включения/выключения насосов



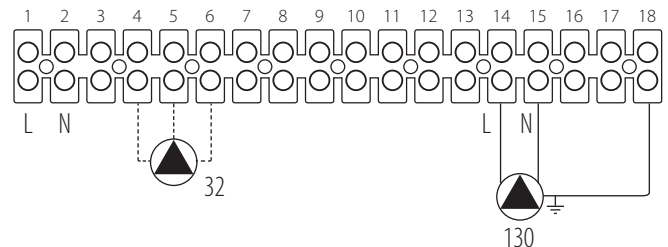
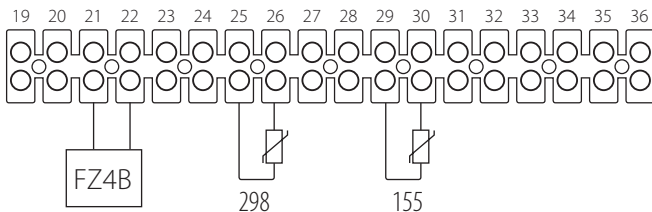
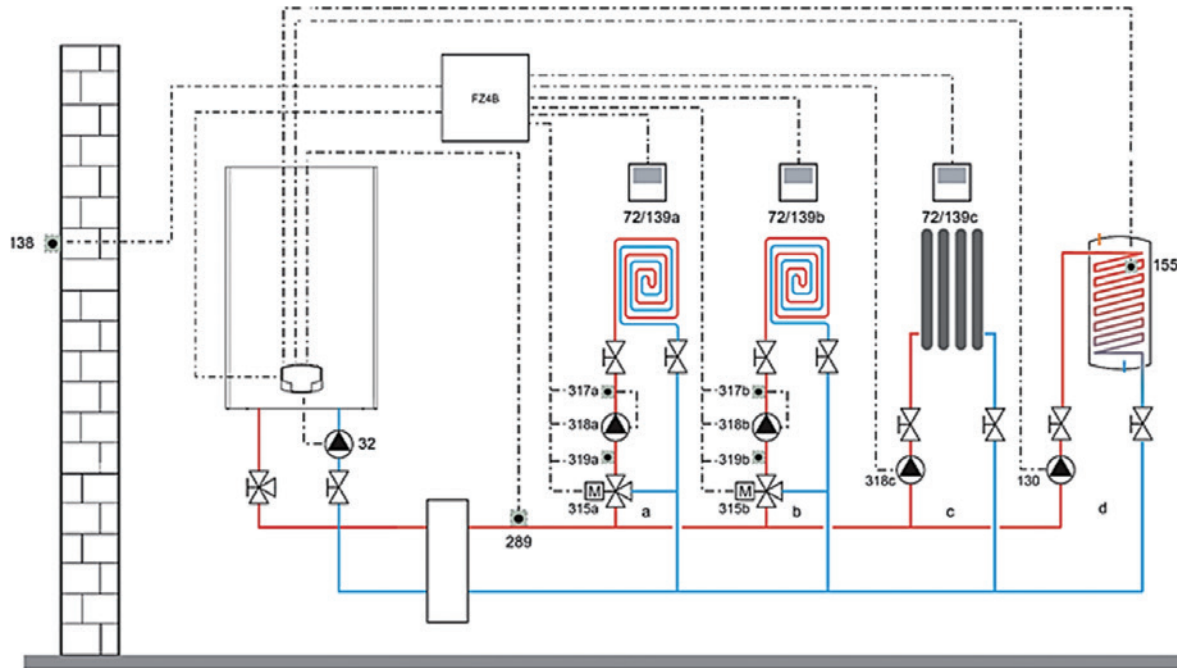
- a – 1-я зона
- b – 2-я зона
- 32 – насос котлового контура (опция)
- 72 – комнатный термостат 1-й зоны
- 72b – комнатный термостат 2-й зоны
- 138 – уличный датчик
- 298 – датчик температуры системы
- 306 – насос 1-й зоны отопления
- 307 – насос 2-й зоны отопления

B02	Тип котла	7	только отопление	7
		8	отопление + бойлер, 2 насоса	
		9	отопление + бойлер, насос + 3-ходовой кран	
B08	Дополнительный выход	0	работа горелки (диспетч.)	0
		1	насос рециркуляции («Легионелла»)	
P.01	Вид отопления	0	нормальный запрос на отопление	4
		1	ДУ on/off	
		2 или 3	управление 10 В	
P.02	Датчик каскада	0	отключён	1
		1 или 2	включён	
P.09	Гидравлич. разделитель	0	нет	1
		1	есть	
P.11	Провода 3-ходового крана	0	2 или 3 провода	0
		1	2 провода	

10

Один прямой и два смесительных контура отопления + контур ГВС. При использовании смесительных контуров наличие гидравлического разделителя обязательно

Котёл управляет контуром ГВС и «одним прямым контуром отопления», в качестве которого подключён блок зонного регулирования FZ4B, управляющий котлом по протоколу OpenTherm и указанными контурами отопления – в погодозависимом режиме (датчик уличной температуры (поз. 138) подключён к блоку FZ4B).

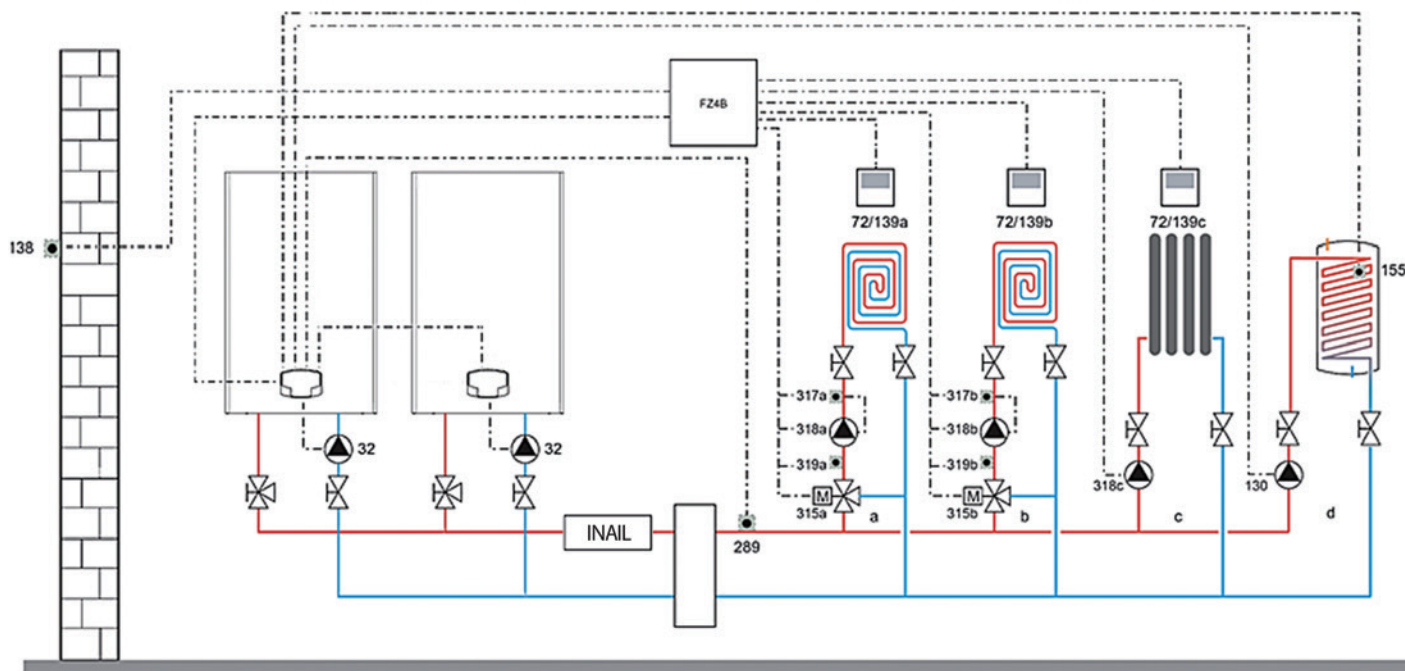


- a – 1-я зона (смесительная)
- b – 2-я зона (смесительная)
- c – 3-я зона (прямая)
- d – контур ГВС (бойлер)
- 32 – насос котлового контура (опция)
- 72 – комнатный термостат зоны
- 130 – насос бойлера
- 138 – уличный датчик
- 139 – ПДУ зоны
- 155 – датчик бойлера
- 298 – датчик температуры системы
- 315 – трёхходовой кран зоны
- 317 – защитный термостат зоны
- 318 – насос зоны
- 319 – датчик зоны

Б02	Тип котла	7	только отопление	8
		8	отопление + бойлер, 2 насоса	
		9	отопление + бойлер, насос + 3-ходовой кран	
Б08	Дополнительный выход	0	работа горелки (диспетч.)	0
		1	насос рециркуляции («Легионелла»)	
P.01	Вид отопления	0	нормальный запрос на отопление	0
		1	ДУ on/off	
		2 или 3	управление 10 В	
		4	2 термостата, если P.09 = 1	
P.02	Датчик каскада	0	отключён	1
		1 или 2	включён	
P.09	Гидравлич. разделитель	0	нет	1
		1	есть	
P.11	Провода 3-ходового крана	0	2 или 3 провода	0
		1	2 провода	

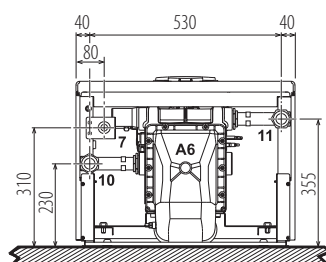
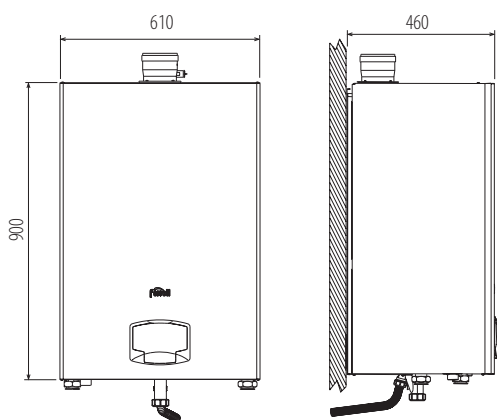
11 Параллельное подключение двух котлов
Один прямой контур отопления + контур ГВС (2 насоса)

Котёл управляет контуром ГВС и «одним прямым контуром отопления», в качестве которого подключён блок зонного регулирования FZ4B, управляющий котлом по протоколу OpenTherm и указанными контурами отопления – в погодозависимом режиме (датчик уличной температуры (поз. 138) подключён к блоку FZ4B).

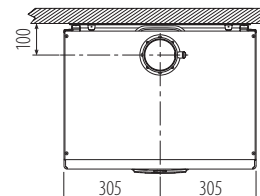


ТЕХНИЧЕСКИЕ ДАННЫЕ

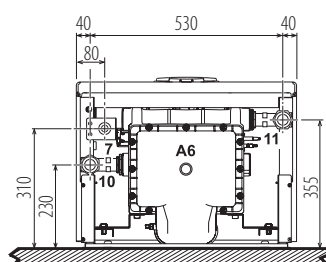
Размеры и сводная таблица



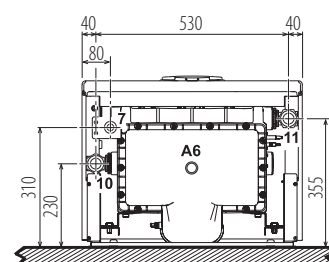
ВИД СНИЗУ мод. FORCE W 66 и 80



ВИД СВЕРХУ



ВИД СНИЗУ мод. FORCE W 99 и 120



ВИД СНИЗУ мод. FORCE W 150

Обозначения

- 7 Ø1" вход газа
- 10 Ø1½" подающая магистраль
- 11 Ø1½" обратная магистраль
- A6 Отвод конденсата
- A1 Выход дымовых газов Ø100×150 мм

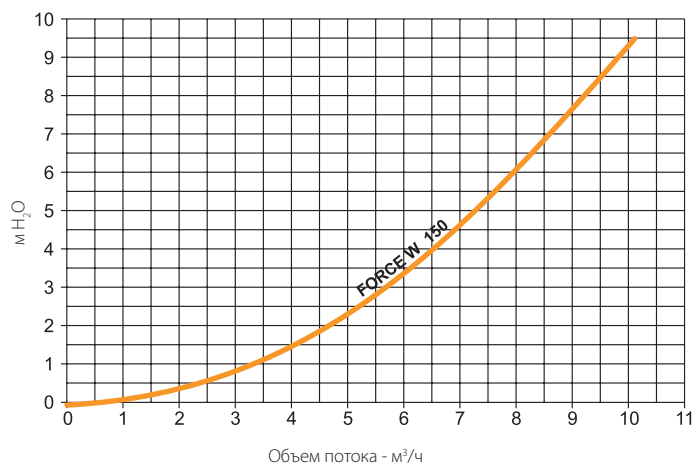
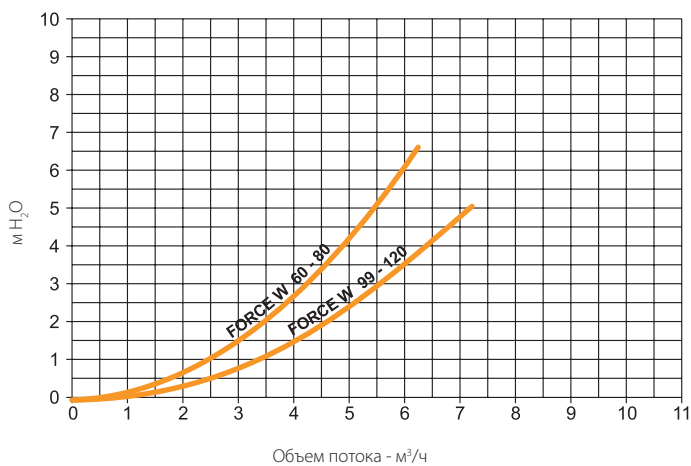
FORCE		W 60	W 80	W 99	W 120	W 150
Класс энергоэффективности		A	-	-	-	-
Газ		Метан / СГ	Метан / СГ	Метан / СГ	Метан / СГ	Метан / СГ
Максимальная тепловая мощность	кВт	58	74,4	96,6	113	143
Минимальная тепловая мощность	кВт	15	15	19	19	24
Максимальная полезная тепловая мощность (80/60°C)	кВт	57	72,9	94,7	110,5	140
Минимальная полезная тепловая мощность (80/60°C)	кВт	14,7	14,7	18,7	18,7	23,6
Максимальная полезная тепловая мощность (50/30°C)	кВт	60,8	77	100	117	148
Минимальная полезная тепловая мощность (50/30°C)	кВт	16,3	16,3	20,5	20,5	25,9
Максимальный КПД (80/60°C)	%	98,3	98	98	97,8	97,8
Минимальный КПД (80/60°C)	%	98,3	98,3	98,3	98,3	98,3
Максимальный КПД (50/30°C)	%	104,8	103,5	103,5	103,5	103,5
Минимальный КПД (50/30°C)	%	108,5	108,5	108	108	108
КПД при загрузке 30%	%	108,6	108,6	108,1	108,1	108,1
Класс выбросов NOx	-	6	6	6	6	6
NOx (O ₂ =0%) взвешенный	мг/кВтч	50	54	39	38	40
Максимальная температура дымовых газов (80/60°C)	°C	64	70	71	72	73
Минимальная температура дымовых газов (80/60°C)	°C	60	60	60	60	60
Максимальная температура дымовых газов (50/30°C)	°C	44	48	53	54	54
Минимальная температура дымовых газов (50/30°C)	°C	30	30	30	30	30
Максимальный объем дымовых газов	г/с	26	34	44	51	65
Минимальный объем дымовых газов	г/с	7	7	9	9	11
CO ₂ макс. G20	%	9,3	9,3	9,3	9,3	9,3
CO ₂ мин. G20	%	8,9	8,9	8,9	8,9	8,9
CO ₂ макс. G31	%	10,5	10,5	10,5	10,5	10,5
CO ₂ мин. G31	%	10	10	10	10	10
Максимальное рабочее давление	бар	6	6	6	6	6
Минимальное рабочее давление	бар	0,8	0,8	0,8	0,8	0,8
Максимальная рабочая температура	°C	95	95	95	95	95
Степень защиты	IP	IPX4D				
Напряжение питания	В/Гц	230/50				
Потребляемая электрическая мощность	Вт	60	93	120	175	250
Объем воды в теплообменнике	литров	4,2	4,2	5,6	5,6	6,7
Вес	кг	54	54	63	63	73
Нагрузочный вес по СП 373	кг/кВт	1,02	0,80	0,72	0,62	0,57
Тип устройства		B ₂₃				

ТЕХНИЧЕСКИЕ ДАННЫЕ

Диаграммы падения давления в котле

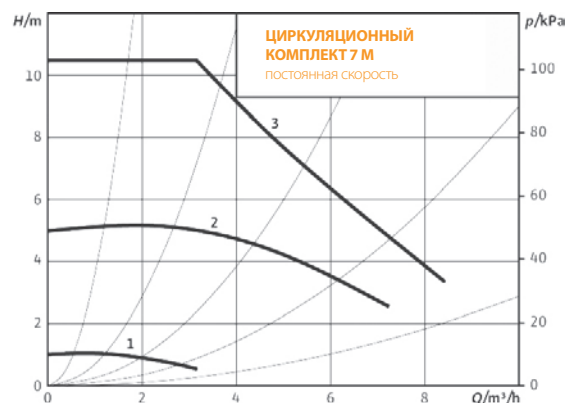
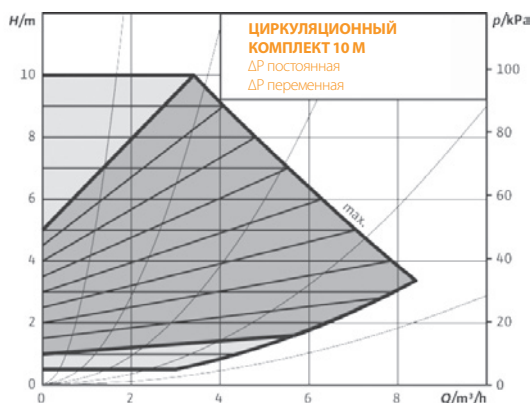
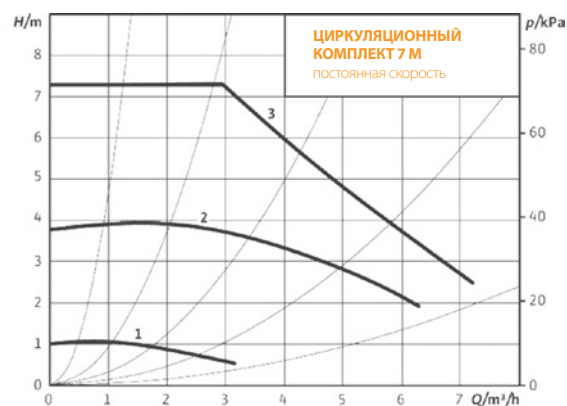
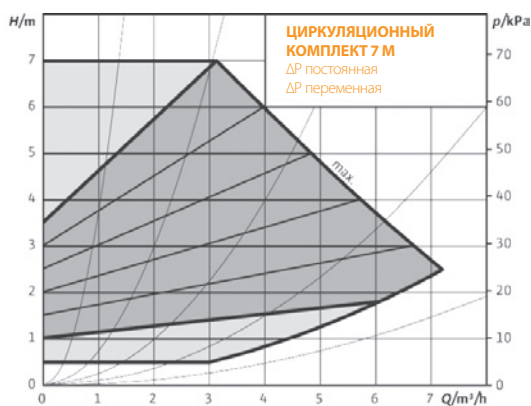
FORCE W 60 - FORCE W 80 - FORCE W 99 - FORCE W 120

FORCE W 150



ТЕХНИЧЕСКИЕ ДАННЫЕ

Рекомендуемые характеристики насосов



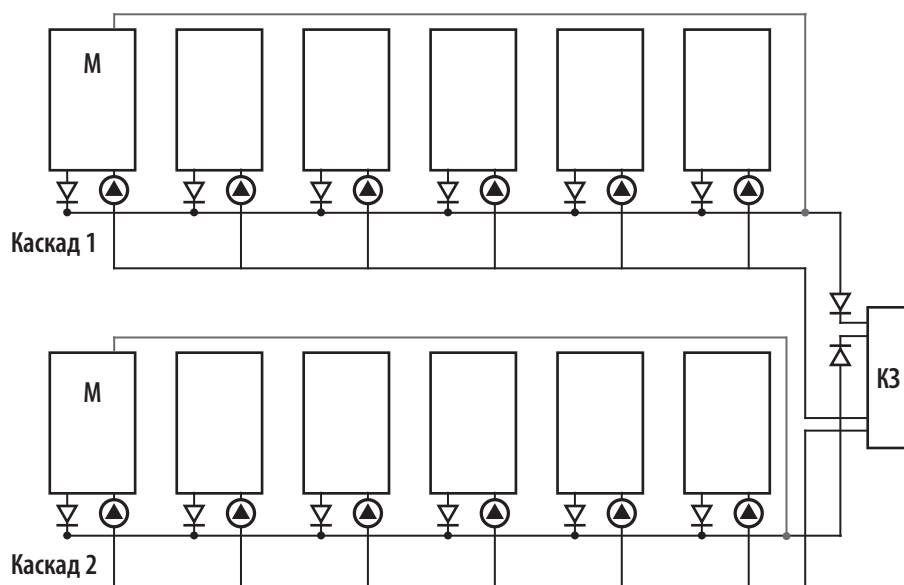
КАСКАДНАЯ УСТАНОВКА

Характеристики и преимущества



1. Котлы FORCE W могут объединяться в группы. Есть готовые решения при использовании заводских (Ferroli) элементов обвязки до 4 котлов максимальной мощностью около 600 кВт (коэффициент модуляции до 1:32). Для подключения более 4 котлов в каскад необходимо использовать гидравлическую обвязку и систему дымоудаления сторонних производителей. Для подключения более 6 котлов в каскад необходимо использовать внешний контроллер управления, гидравлическую обвязку и систему дымоудаления сторонних производителей.
2. Размеры котлов и расположение фитингов идентичны.
3. Каждая каскадная комбинация комплектуется системой дымоходов, гидравлическими узлами и фитингами для газопровода.
4. FORCE W оснащен обратным клапаном, который предотвращает возврат дымовых газов в котел.
5. Встроенная автоматика, установленная на каждом модуле FORCE W, может управлять каскадом от 2 до 6 котлов по логике Master/Slave без использования дополнительного оборудования.
6. Для увеличения мощности котельной можно использовать параллельное подключение двух веток каскадных установок. Таким образом мощность такой котельной может достигать 1800 кВт (См. гидравлическую схему стр.). Или использовать автоматику ZONT (см. автоматику)

Параллельное подключение двух каскадов



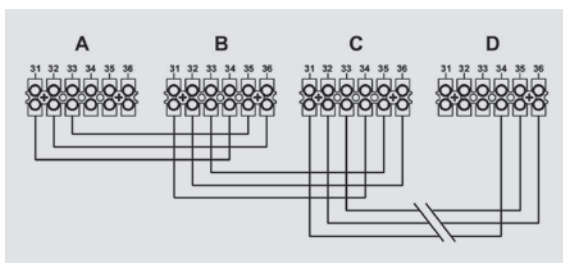
КАСКАДНАЯ УСТАНОВКА

Операционная логика

Логика работы каскада – MASTER/SLAVE, и при правильном подключении она гарантирует, что весь каскад работает как один котел, управляемый одним устройством управления (MASTER), способным:

- > определять количество котлов, установленных и подключенных в каскад, и идентифицировать компоненты системы, подключенные к клеммной колодке MASTER-котла;
- > изменять последовательность включения котлов, равномерно распределяя между ними общее количество рабочих часов;
- > используя определенные параметры, можно настроить логику работы котлов в каскаде (параллельное или последовательное).

Все внешние элементы управления (датчики, насосы, трехходовой кран) подключаются к MASTER-котлу.



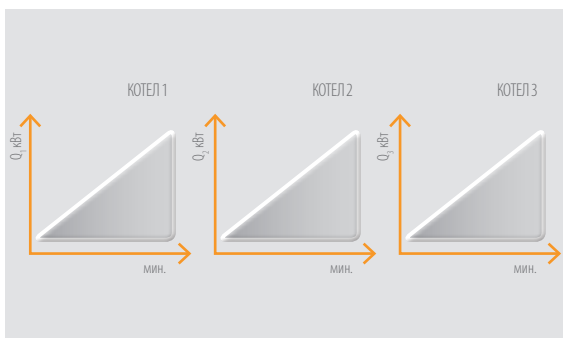
Подключение проводов каскада

A 1^й MASTER (ведущий котел)

B 2^й SLAVE (ведомый котел)

C 3^й SLAVE (ведомый котел)

D 6^й SLAVE (ведомый котел)

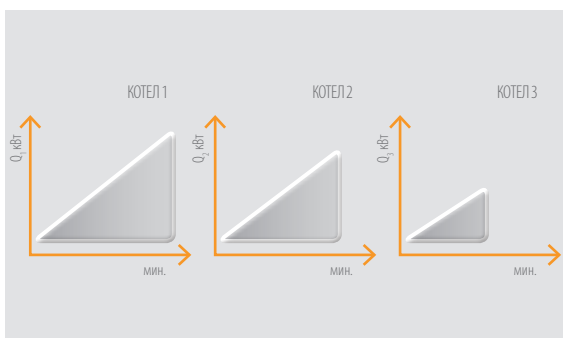


Параллельная работа

Параллельная работа котлов обеспечивает одновременное зажигание, модуляцию мощности и отключение горелок.

Это решение обеспечивает максимальную эффективность системы, поскольку большинство котлов, работающих на самой низкой мощности, обеспечивают максимальную эффективность работы каскада.

Диапазон модуляции мощности системы ограничен.

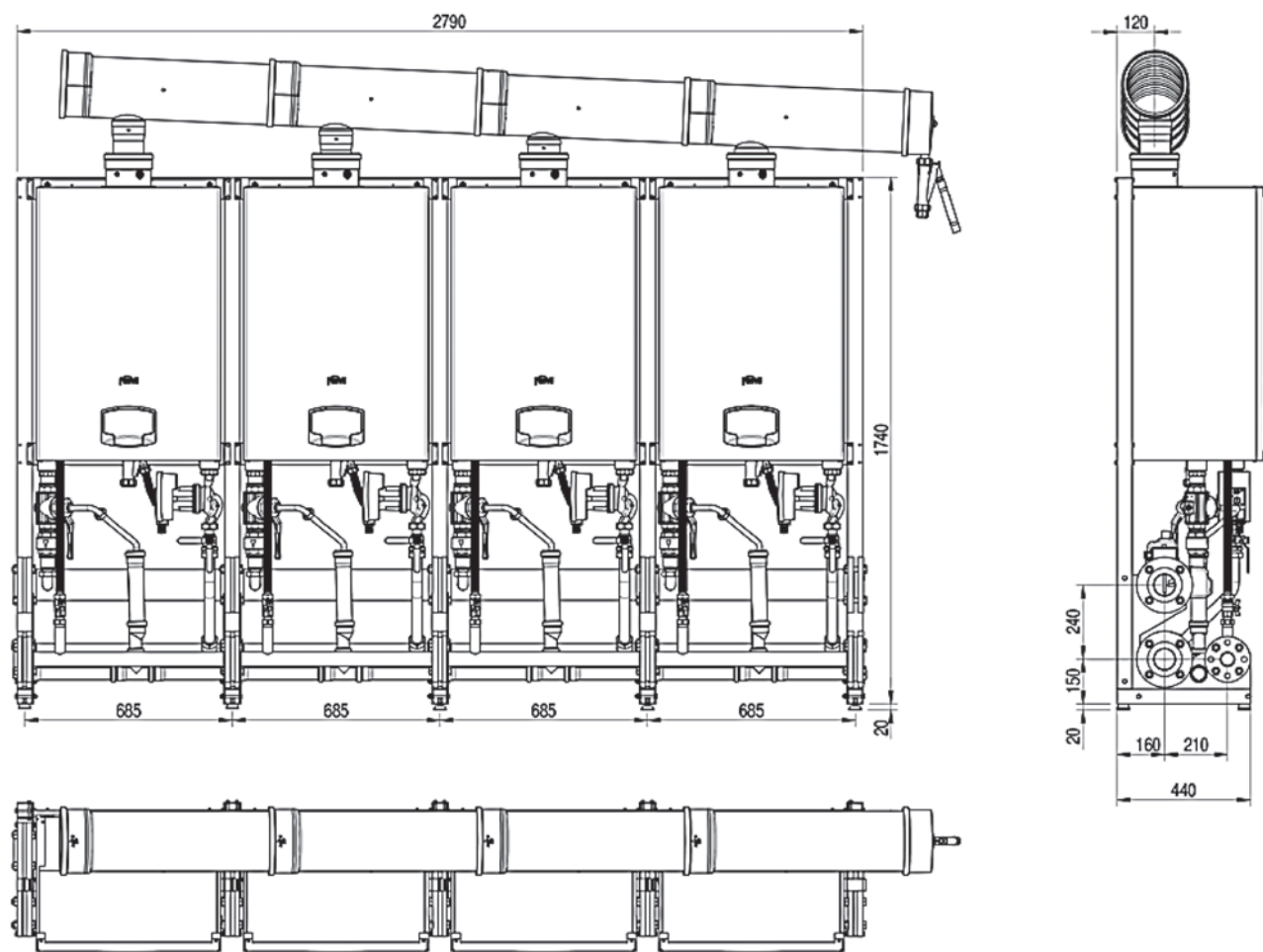


Последовательная работа

Последовательное подключение котлов обеспечивает широкий диапазон модуляции, который варьируется от минимальной мощности одного котла до общей максимальной мощности всех теплогенераторов, работающих вместе. Это делает систему более гибкой в отношении потребностей системы отопления, но за счет потери определенной степени энергоэффективности.

КАСКАДНАЯ УСТАНОВКА

Размеры



КОТЛЫ (МОЩНОСТЬ)				КОЛИЧЕСТВО КОТЛОВ	ТЕПЛОВАЯ МОЩНОСТЬ кВт	ПОЛЕЗНАЯ ТЕПЛОВАЯ МОЩНОСТЬ		КАСКАДНАЯ МОДУЛЯЦИЯ	
1	2	3	4			50 / 30°C кВт	80 / 60°C кВт	Мин. – макс. показатель 50/30°C кВт Мин. к макс.	
60	60			2	116.0	123.0	113.0	15.7 - 123.0	1:8
60	80			2	132.4	138.5	129.4	15.7 - 138.5	1:9
80	80			2	148.8	154.0	145.8	14.7 - 154.0	1:10
60	120			2	171.0	178.5	166.8	15.7 - 178.5	1:11
80	120			2	187.4	194.0	183.2	14.7 - 194.0	1:13
99	120			2	209.6	217.0	204.9	20.5 - 217.0	1:10
120	120			2	226.0	234.0	220.6	20.0 - 234.0	1:12
120	150			2	272.0	265.0	250.3	20.0 - 265.0	1:13
150	150			2	318.0	296.0	280.0	25.9 - 296.0	1:11
99	120	120		3	322.6	334.0	315.2	20.5 - 334.0	1:16
120	120	120		3	339.0	351.0	330.9	20.0 - 351.0	1:18
80	150	150		3	392.4	373.0	352.9	14.7 - 373.0	1:25
99	150	150		3	414.6	396.0	374.6	20.5 - 396.0	1:19
120	150	150		3	431.0	413.0	390.3	20.0 - 413.0	1:21
150	150	150		3	477.0	444.0	420.0	25.9 - 444.0	1:17
120	120	120	120	4	452.0	468.0	441.2	20.0 - 468.0	1:23
60	150	150	150	4	535.0	505.5	476.5	15.7 - 505.5	1:32
120	120	150	150	4	544.0	530.0	500.6	20.0 - 530.0	1:26
120	150	150	150	4	590.0	561.0	530.3	20.0 - 561.0	1:28
150	150	150	150	4	636.0	592.0	560.0	25.9 - 592.0	1:23

КАСКАДНАЯ УСТАНОВКА

Аксессуары



Примечания: Выбор насоса / Пластинчатый разделитель / Гидравлический разделитель

		1	2	3	4	5	6	
		Напольная рама (базовый модуль)	Напольная рама (расширение)	Комплект коллекторов для каскадного соединения котлов: гидравлический (DN65, подача и обратка), газовый (DN40)	Комплект глухих фланцев DN65	Датчик температуры бойлера и/или подающей магистрали, 5 м	Крышка коллектора системы дымоудаления	
Вых. мощн. (50/30°C)	МОДЕЛИ FORCE W					Всего модулей		
	60	80	99	120	150			
62	1				1	1	-	-
77		1			1	1	-	-
98			1		1	1	-	-
117				1	1	1	-	-
148					1	1	-	-
124	2				2	1	1	2
139	1	1			2	1	1	2
154		2			2	1	1	2
179	1			1	2	1	1	2
194		1		1	2	1	1	2
215			1	1	2	1	1	2
234				2	2	1	1	2
265				1	1	1	1	2
296					2	1	1	2
332			1	2	3	1	1	3
351				3	3	1	1	3
373		1			2	1	1	3
394			1		2	1	1	3
413				1	2	1	1	3
444				3	3	1	1	3
468					4	1	1	4
506	1				3	1	1	4
530				2	2	1	1	4
561				1	3	1	1	4
592					4	1	1	4

РАСЧЕТ ДЛИНЫ ДЫМОХОДА

МАКСИМАЛЬНАЯ ДЛИНА КОАКСИАЛЬНЫХ ДЫМОХОДОВ

Коаксиальный 100/150	
Максимально допустимая длина	10 м
Коэффициент обжатия для колена с углом 90°	1 м
Коэффициент обжатия для колена с углом 45°	0,5 м

МАКСИМАЛЬНАЯ ДЛИНА РАЗДЕЛЬНЫХ ДЫМОХОДОВ

		МОДЕЛИ FORCE				
		W 60	W 80	W 99	W 120	W 150
Максимально допустимый напор, Па		77	166	147	199	235
Ø80	Труба 1 м с внешней/внутренней резьбой	4,8	7,5	11,9	16,0	24,5
	Труба 0,5 м с внешней/внутренней резьбой	2,4	3,8	6	8	12,3
	Колено 90°	10	17	28	39	63
	Колено 45°	5	8,5	14	19,5	31,5
	Оголовок					
Ø100	Труба 1 м с внешней/внутренней резьбой	1,6	2,5	4	5,4	8,2
	Труба 0,5 м с внешней/внутренней резьбой	0,8	1,3	2	2,7	4,1
	Колено 90°	5	7	12	16	26
	Колено 45°	2,5	3,5	6	8	13
	Оголовок					

Расчет параметров раздельного дымохода при заборе воздуха из помещения
Force W 60: имеющийся напор 77 Па

$$5 \text{ м трубы } \varnothing 80 + 3 \text{ колена } \varnothing 80 = \\ = (5 \times 4,8) + (3 \times 10) = 55 < 77 = \text{ОК}$$

$$8 \text{ м трубы } \varnothing 80 + 6 \text{ колена } \varnothing 80 = \\ = (8 \times 4,8) + (6 \times 10) = 100 > 77 = \text{НЕТ}$$

АКСЕССУАРЫ



CONNECT
Беспроводной хронотермостат
ON/OFF / OpenTherm **013011XA**



90° колено дымохода PPS Ø80 мм
1KWMA01W



90° колено дымохода PPS Ø100 мм
041077X0



1 м труба вертикальная оконечная
с оголовком и защитной накладкой
Ø100/150 мм **041111X0**



90° колено коаксиальное
Ø100/150 мм **041107X0**



90° колено дымохода PPS Ø200 мм
041060X0



1 м труба горизонтальная оконечная
с оголовком и защитной накладкой
Ø100/150 мм **041110X0**



1 м труба удлинительная
Ø100/150 мм **041108X0**



0,5 м труба удлинительная
Ø100/150 мм **041109X0**



Ø100 оголовок дымохода
1KWMA29K



Уличный датчик **013018X0**



1 м MF mm PPS труба удлинительная
Ø80 **1KWMA83W**; Ø100 **041073X0**;
Ø200 **041062X0**



M/F адаптер дымохода Ø100/80 мм
041090X0



Датчик температуры бойлера
и/или подающей магистрали
с гидрострелкой или без нее
2 м кабель **1KWMA11W**;
5 м кабель **043005X0**



защитная накладка Ø100/150 мм
041112X0



Комплект глухих фланцев DN65 –
042073X0



Отопительный контроллер
ZONT H-2000 Plus,
универсальный GSM
ML00004239



Модуль расширения ZONT ZE-66
Блок расширения
для контроллеров H2000+ и C2000+
ML00004059



Адаптер OpenTherm (724)
на DIN-рейку для подключения
по цифровой шине OpenTherm
ML00003233



Модуль расширения ZONT ZE-66E
Блок расширения для контроллеров
H2000+ и C2000+ с Ethernet
ML00004555



ООО «Универсал»
394028, г. Воронеж, ул. Базовая, 13ж, офис 2
тел./факс (473) 233-21-00
e-mail: info@pkferrum.ru
www.craft-flue.ru

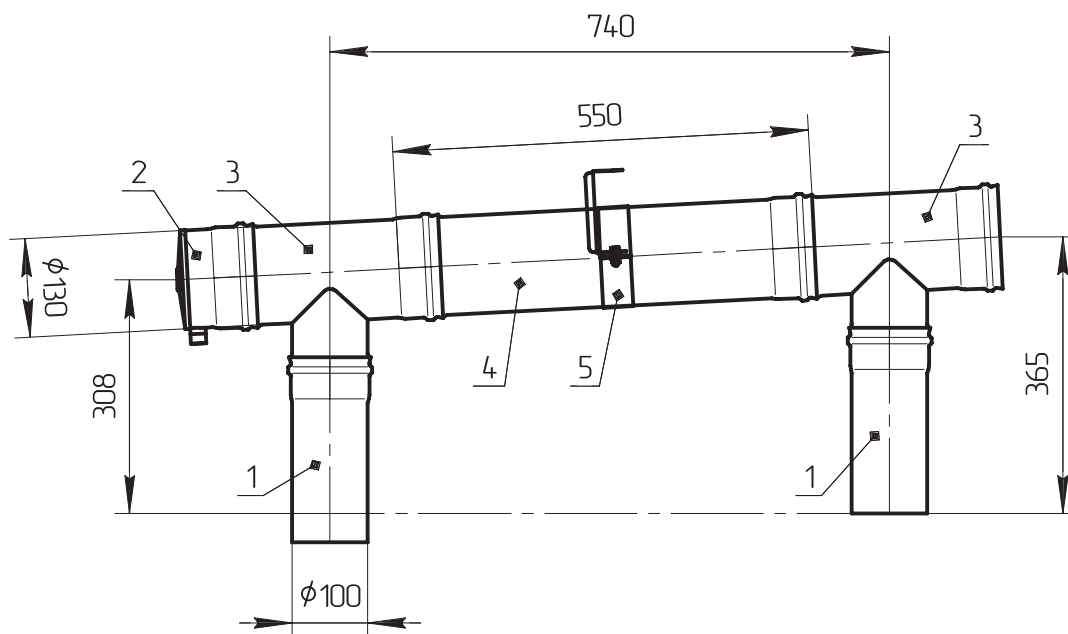
ПОДБОР КАСКАДНЫХ ДЫМОХОДОВ, РАБОТАЮЩИХ ПОД ИЗБЫТОЧНЫМ ДАВЛЕНИЕМ

ТАБЛИЦА ПОДБОРА ДЫМОХОДОВ

для котлов Ferroli Force W

Модель Force	Вход из котла (диаметр патрубка дымохода), мм	Необходимость переходника	Наличие встроенного обратного клапана	Количество котлов в каскаде						
				2	3	4	5	6	7	8
				Артикул каскада						
W 60	100	Нет	Есть	20111	30211	40311	50311	60311	70411	80411
				20112	30212	40312	50312	60312	70412	80412
W 80	100	Нет	Есть	20111	30211	40311	50311	60311	70411	80411
				20112	30212	40312	50312	60312	70412	80412
W 99	100	Нет	Есть	20211	30311	40311	50411	60411	70411	80411
				20212	30312	40312	50412	60412	70412	80412
W 120	100	Нет	Есть	20211	30311	40311	50411	60411	70411	80411
				20212	30312	40312	50412	60412	70412	80412
W 150	100	Нет	Есть	20211	30311	40311	50411	60411	70511	80511
				20312	30312	40312	50412	60412	70512	80512

Каскадный дымоход Ø130 мм для установки 2-х котлов с подключениями Ø100 мм. Прямое подключение. Артикул 20111

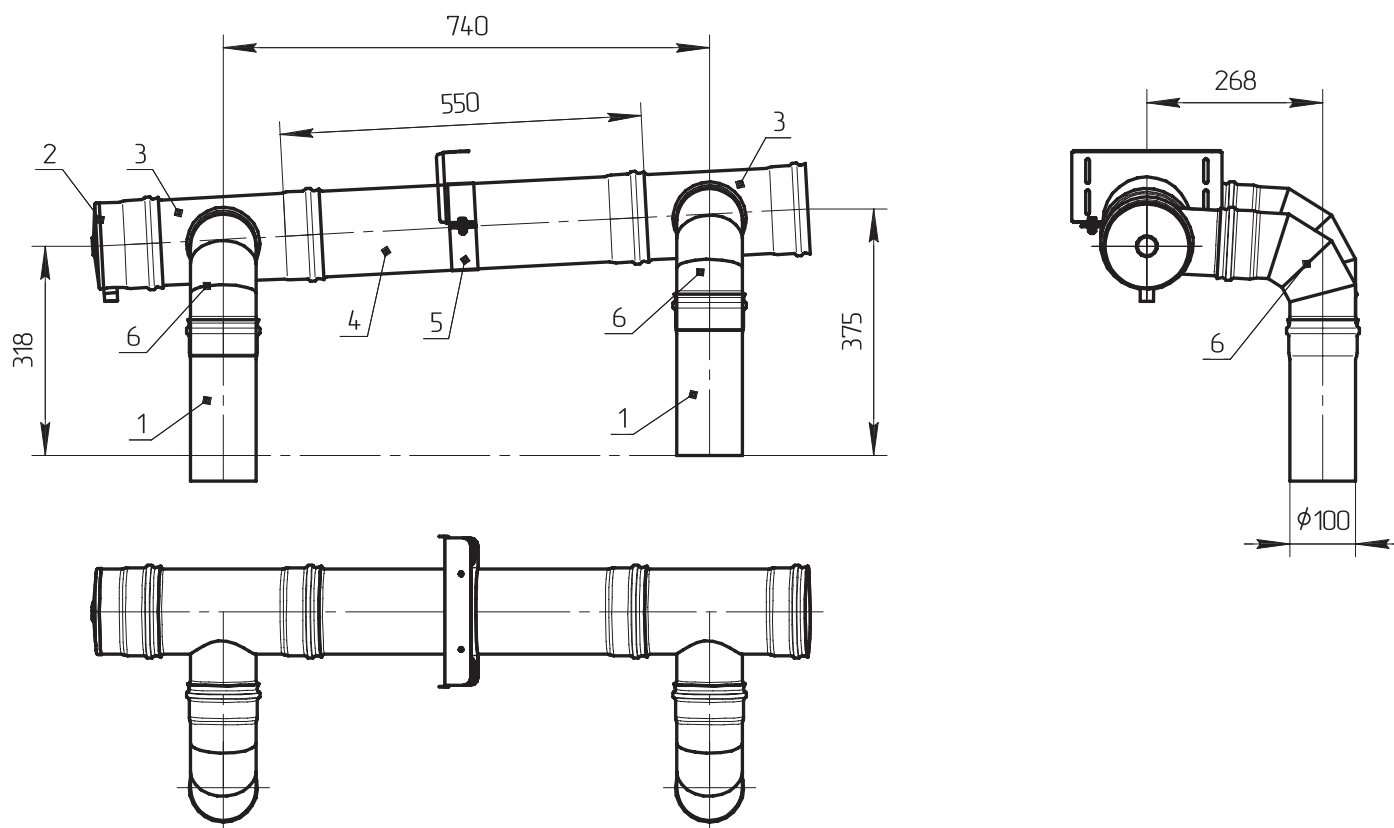


Спецификация для дымохода Ø130 мм (артикул 20111)

Поз.	Размер	Наименование	Кол-во	Примечания
1	Ø100	DROP Труба 0,25 м (под подрезку, без "папы")	2	Манжета в комплекте
2	Ø130	DROP Конденсатоотвод для трубы внешний боковой	1	Манжета в комплекте
3	Ø130	DROP Тройник 87° (коллективный нос Ø100П)	2	Манжета в комплекте
4	Ø130	DROP Труба 0,55 м	1	Манжета в комплекте
5	Ø130	Хомут стеновой	1	
	Ø100	Хомут разнополочный	2	
	Ø130	Хомут разнополочный	3	

Каскадный дымоход Ø130 мм для установки 2-х котлов с подключениями Ø100 мм.

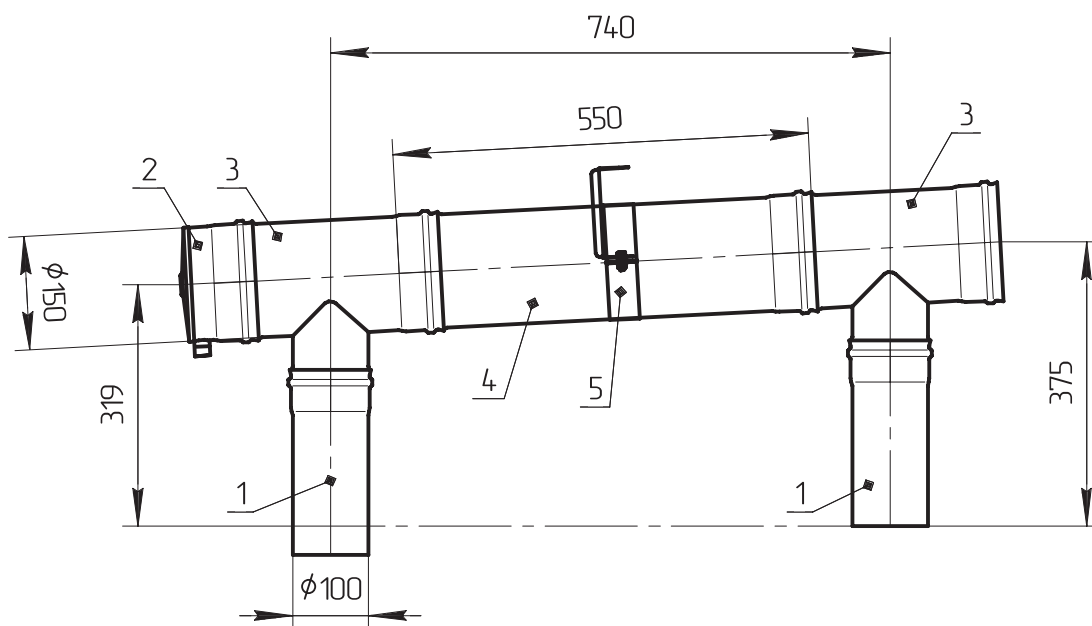
Подключение через колено 87°. Артикул 20112



Спецификация для дымохода Ø130 мм (артикул 20112)

Поз.	Размер	Наименование	Кол-во	Примечания
1	Ø100	DROP Труба 0,25 м (под подрезку, без "папы")	2	Манжета в комплекте
2	Ø130	DROP Конденсатоотвод для трубы внешний боковой	1	Манжета в комплекте
3	Ø130	DROP Тройник 90° (коллективный нос Ø100П)	2	Манжета в комплекте
4	Ø130	DROP Труба 0,55 м	1	Манжета в комплекте
5	Ø130	Хомут стеновой	1	
6	Ø100	DROP Колено 87°	2	Манжета в комплекте
	Ø100	Хомут разнополочный	4	
	Ø130	Хомут разнополочный	3	

Каскадный дымоход Ø150 мм для установки 2-х котлов с подключениями Ø100 мм. Прямое подключение. Артикул 20211

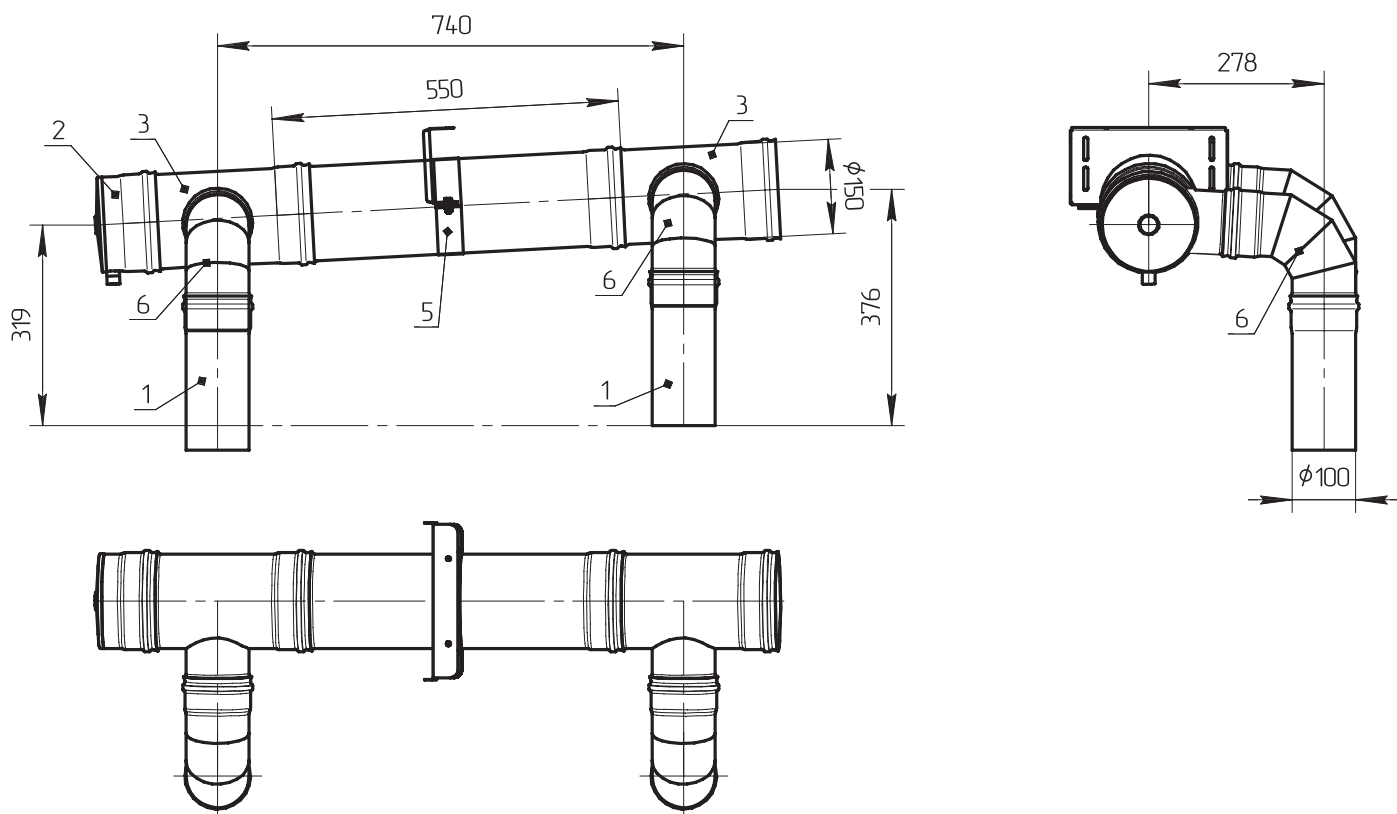


Спецификация для дымохода Ø150 мм (артикул 20211)

Поз.	Размер	Наименование	Кол-во	Примечания
1	Ø100	DROP Труба 0,25 м (под подрезку, без "папы")	2	Манжета в комплекте
2	Ø150	DROP Конденсатоотвод для трубы внешний боковой	1	Манжета в комплекте
3	Ø150	DROP Тройник 87° (коллективный нос Ø100П)	2	Манжета в комплекте
4	Ø150	DROP Труба 0,55 м	1	Манжета в комплекте
5	Ø150	Хомут стеновой	1	
	Ø100	Хомут разнополочный	2	
	Ø150	Хомут разнополочный	3	

Каскадный дымоход Ø150 мм для установки 2-х котлов с подключениями Ø100 мм.

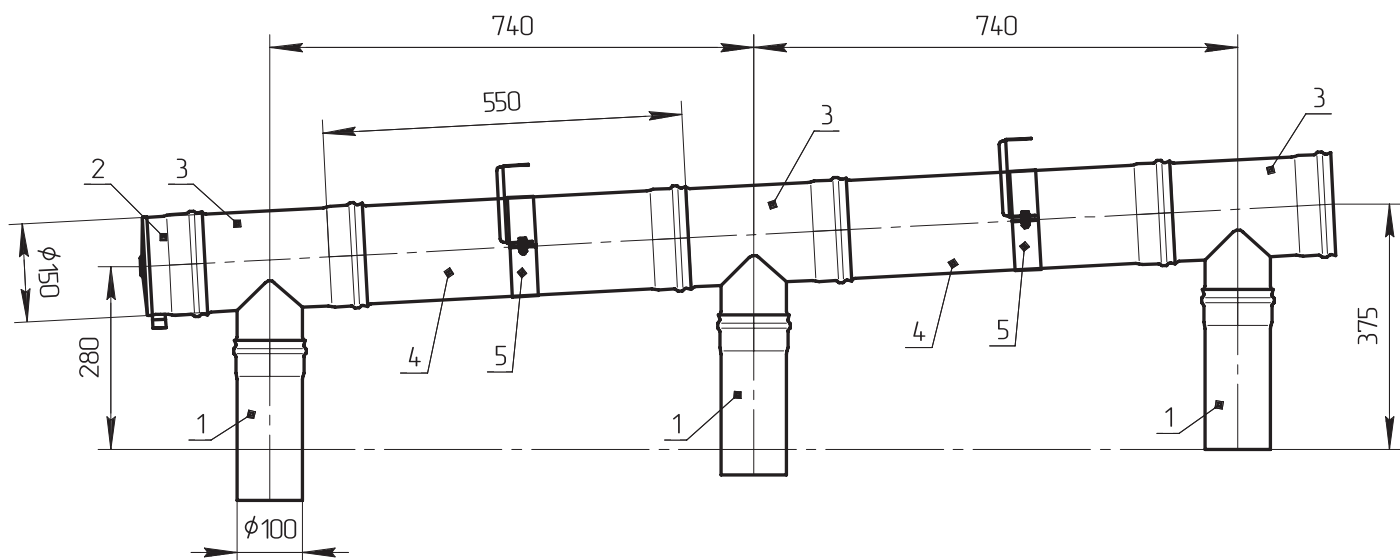
Подключение через колено 87°. Артикул 20212



Спецификация для дымохода Ø150 мм (артикул 20212)

Поз.	Размер	Наименование	Кол-во	Примечания
1	Ø100	DROP Труба 0,25 м (под подрезку, без "папы")	2	Манжета в комплекте
2	Ø150	DROP Конденсатоотвод для трубы внешний боковой	1	Манжета в комплекте
3	Ø150	DROP Тройник 90° (коллективный нос Ø100П)	2	Манжета в комплекте
4	Ø150	DROP Труба 0,55 м	1	Манжета в комплекте
5	Ø150	Хомут стеновой	1	
6	Ø100	DROP Колено 87°	2	Манжета в комплекте
	Ø100	Хомут разнополочный	4	
	Ø150	Хомут разнополочный	3	

Каскадный дымоход Ø150 мм для установки 3-х котлов с подключениями Ø100 мм. Прямое подключение. Артикул 30211

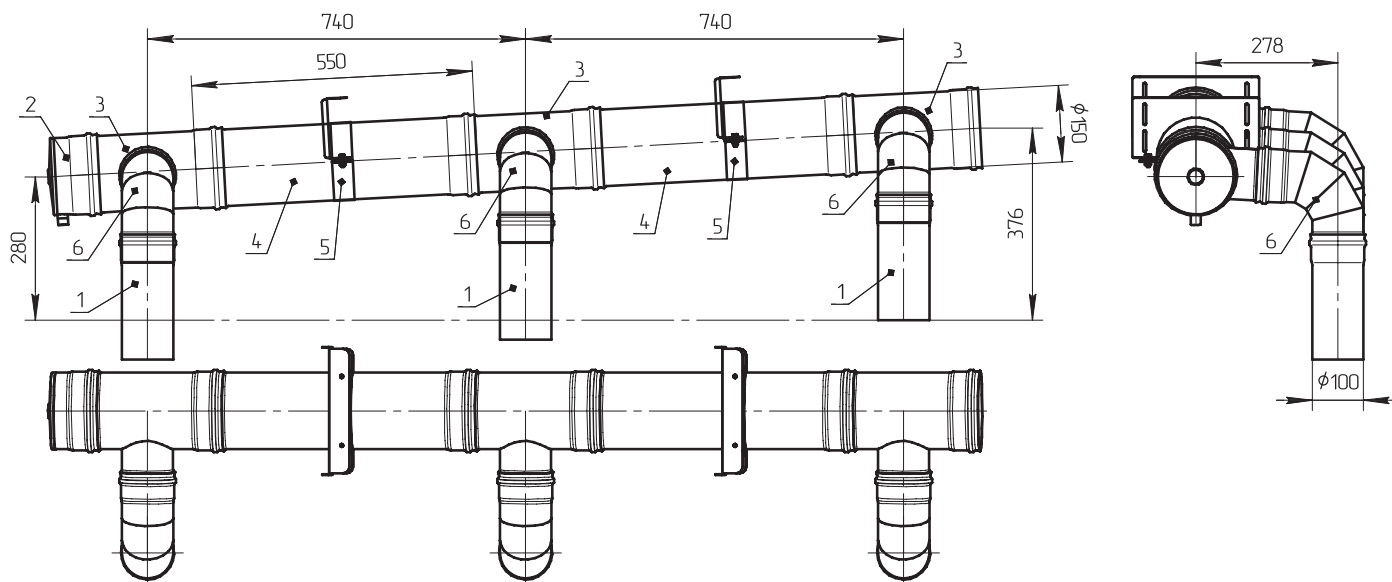


Спецификация для дымохода Ø150 мм (артикул 30211)

Поз.	Размер	Наименование	Кол-во	Примечания
1	Ø100	DROP Труба 0,25 м (под подрезку, без "папы")	3	Манжета в комплекте
2	Ø150	DROP Конденсатоотвод для трубы внешний боковой	1	Манжета в комплекте
3	Ø150	DROP Тройник 87° (коллективный нос Ø100П)	3	Манжета в комплекте
4	Ø150	DROP Труба 0,55 м	2	Манжета в комплекте
5	Ø150	Хомут стеновой	2	
	Ø100	Хомут разнополочный	3	
	Ø150	Хомут разнополочный	5	

Каскадный дымоход Ø150 мм для установки 3-х котлов с подключениями Ø100 мм.

Подключение через колено 87°. Артикул 30212

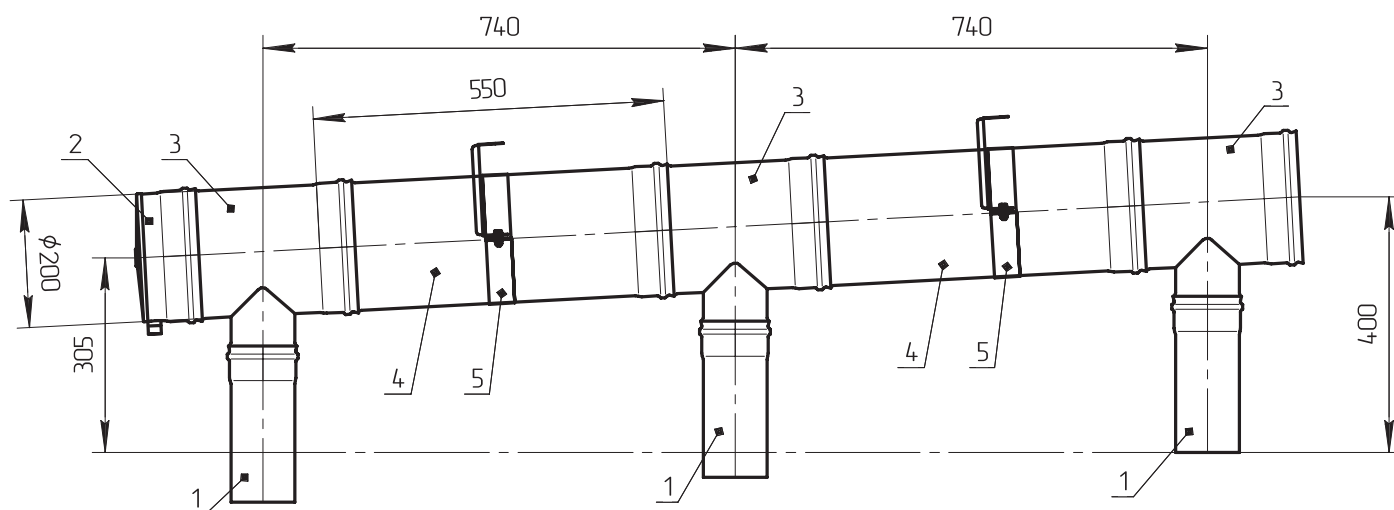


Спецификация для дымохода Ø150 мм (артикул 30212)

Поз.	Размер	Наименование	Кол-во	Примечания
1	Ø100	DROP Труба 0,25 м (под подрезку, без "папы")	3	Манжета в комплекте
2	Ø150	DROP Конденсатоотвод для трубы внешний боковой	1	Манжета в комплекте
3	Ø150	DROP Тройник 90° (коллективный нос Ø100П)	3	Манжета в комплекте
4	Ø150	DROP Труба 0,55 м	2	Манжета в комплекте
5	Ø150	Хомут стеновой	2	
6	Ø100	DROP Колено 87°	3	Манжета в комплекте
	Ø100	Хомут разнополочный	6	
	Ø150	Хомут разнополочный	5	

Каскадный дымоход Ø200 мм для установки 3-х котлов с подключениями Ø100 мм.

Прямое подключение. Артикул 30311

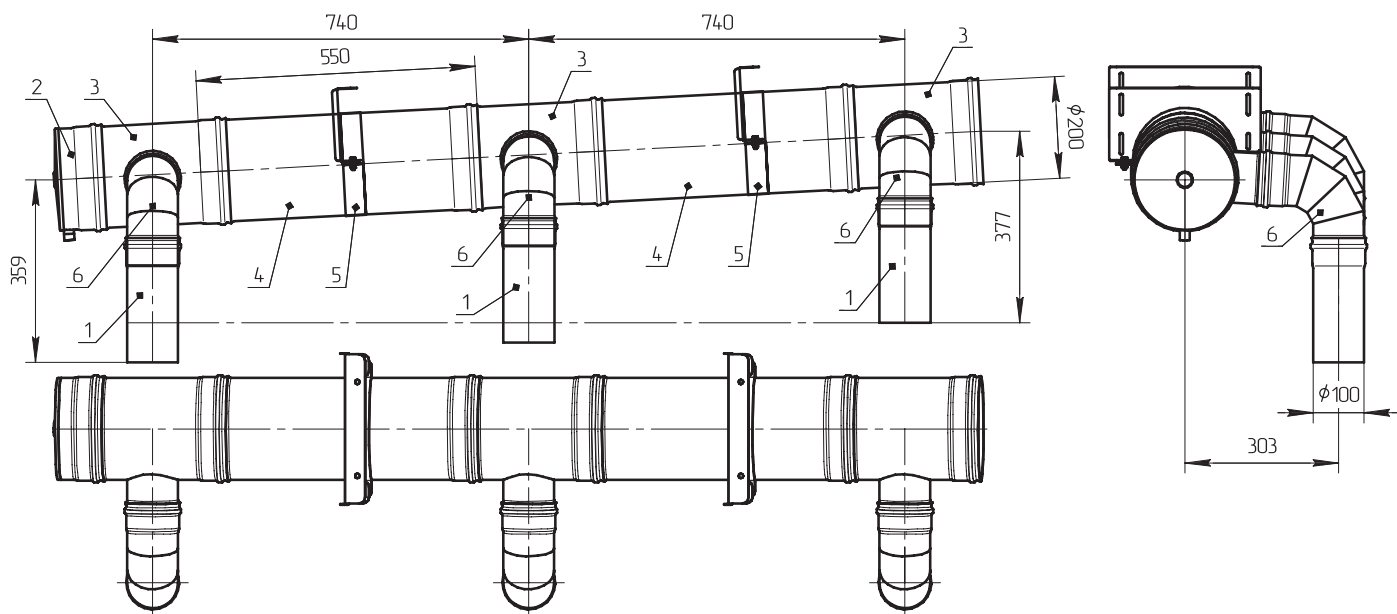


Спецификация для дымохода Ø200 мм (артикул 30311)

Поз.	Размер	Наименование	Кол-во	Примечания
1	Ø100	DROP Труба 0,25 м (под подрезку, без "папы")	3	Манжета в комплекте
2	Ø200	DROP Конденсатоотвод для трубы внешний боковой	1	Манжета в комплекте
3	Ø200	DROP Тройник 87° (коллективный нос Ø100П)	3	Манжета в комплекте
4	Ø200	DROP Труба 0,55 м	2	Манжета в комплекте
5	Ø200	Хомут стеновой	2	
	Ø100	Хомут разнополочный	3	
	Ø200	Хомут разнополочный	5	

Каскадный дымоход Ø200 мм для установки 3-х котлов с подключениями Ø100 мм.

Подключение через колено 87°. Артикул 30312

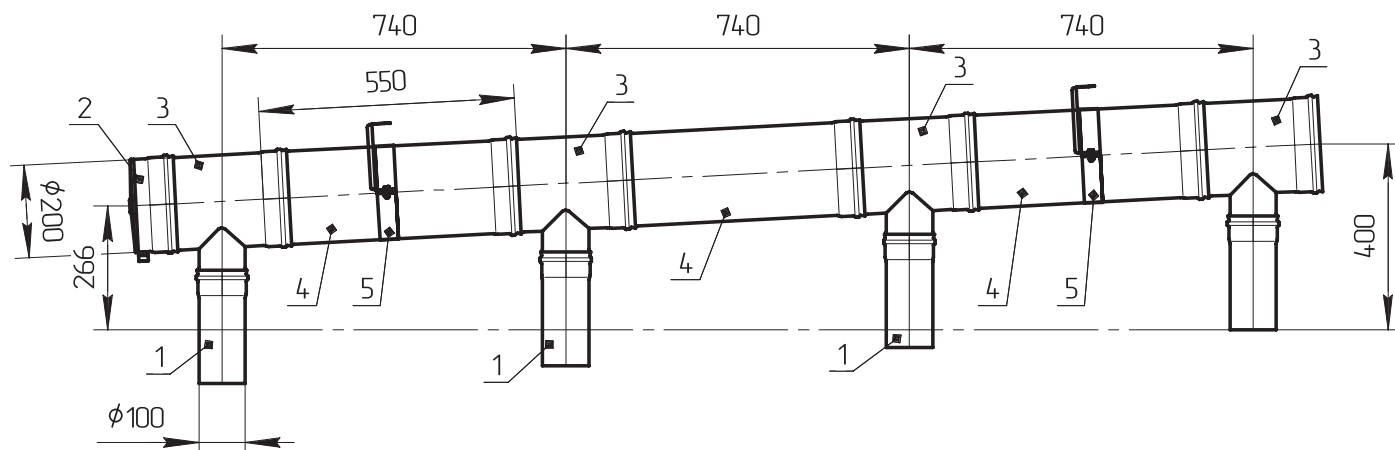


Спецификация для дымохода Ø200 мм (артикул 30312)

Поз.	Размер	Наименование	Кол-во	Примечания
1	Ø100	DROP Труба 0,25 м (под подрезку, без "папы")	3	Манжета в комплекте
2	Ø200	DROP Конденсатоотвод для трубы внешний боковой	1	Манжета в комплекте
3	Ø200	DROP Тройник 90° (коллективный нос Ø100П)	3	Манжета в комплекте
4	Ø200	DROP Труба 0,55 м	2	Манжета в комплекте
5	Ø200	Хомут стеновой	2	
6	Ø100	DROP Колено 87°	3	Манжета в комплекте
	Ø100	Хомут разнополочный	6	
	Ø200	Хомут разнополочный	5	

Каскадный дымоход Ø200 мм для установки 4-х котлов с подключениями Ø100 мм.

Прямое подключение. Артикул 40311

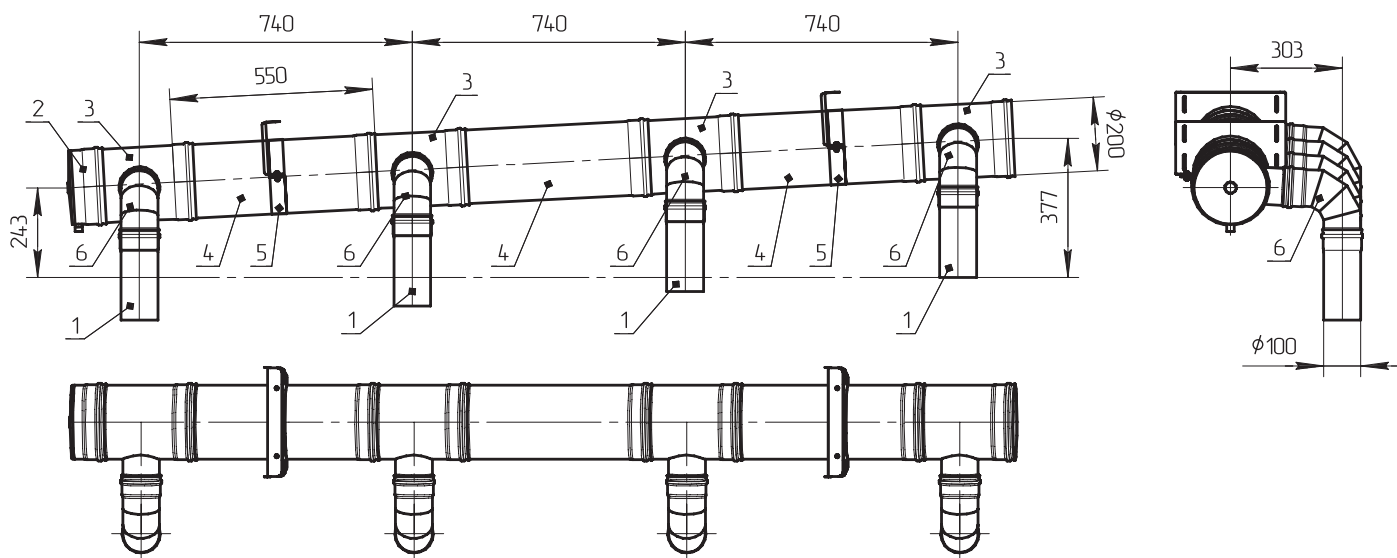


Спецификация для дымохода Ø200 мм (артикул 40311)

Поз.	Размер	Наименование	Кол-во	Примечания
1	Ø100	DROP Труба 0,25 м (под подрезку, без "папы")	4	Манжета в комплекте
2	Ø200	DROP Конденсатоотвод для трубы внешний боковой	1	Манжета в комплекте
3	Ø200	DROP Тройник 87° (коллективный нос Ø100П)	4	Манжета в комплекте
4	Ø200	DROP Труба 0,55 м	3	Манжета в комплекте
5	Ø200	Хомут стеновой	2	
	Ø100	Хомут разнополочный	4	
	Ø200	Хомут разнополочный	7	

Каскадный дымоход Ø200 мм для установки 4-х котлов с подключениями Ø100 мм.

Подключение через колено 87°. Артикул 40312

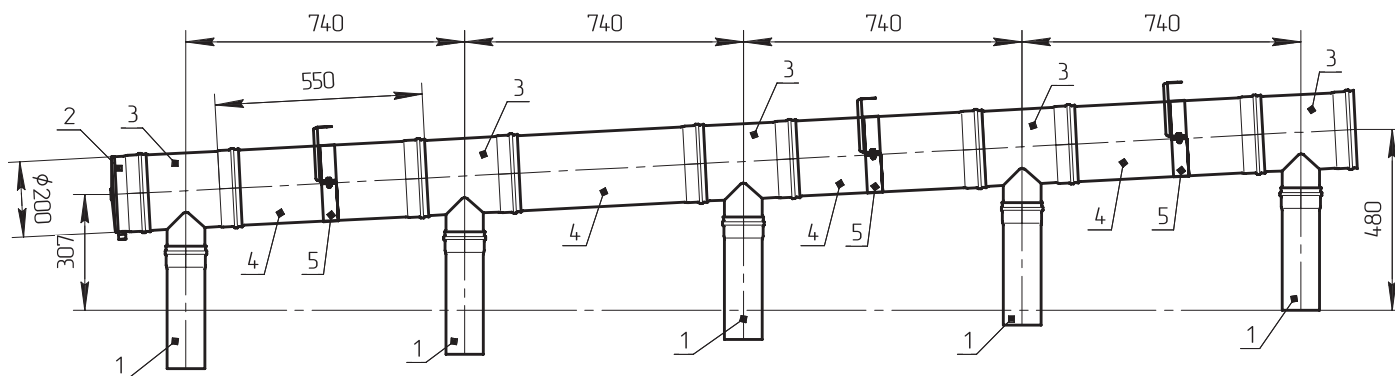


Спецификация для дымохода Ø200 мм (артикул 40312)

Поз.	Размер	Наименование	Кол-во	Примечания
1	Ø100	DROP Труба 0,25 м (под подрезку, без "папы")	4	Манжета в комплекте
2	Ø200	DROP Конденсатоотвод для трубы внешний боковой	1	Манжета в комплекте
3	Ø200	DROP Тройник 90° (коллективный нос Ø100П)	4	Манжета в комплекте
4	Ø200	DROP Труба 0,55 м	3	Манжета в комплекте
5	Ø200	Хомут стеновой	2	
6	Ø100	DROP Колено 87°	4	Манжета в комплекте
	Ø100	Хомут разнополочный	8	
	Ø200	Хомут разнополочный	7	

Каскадный дымоход Ø200 мм для установки 5-и котлов с подключениями Ø100 мм.

Прямое подключение. Артикул 50311

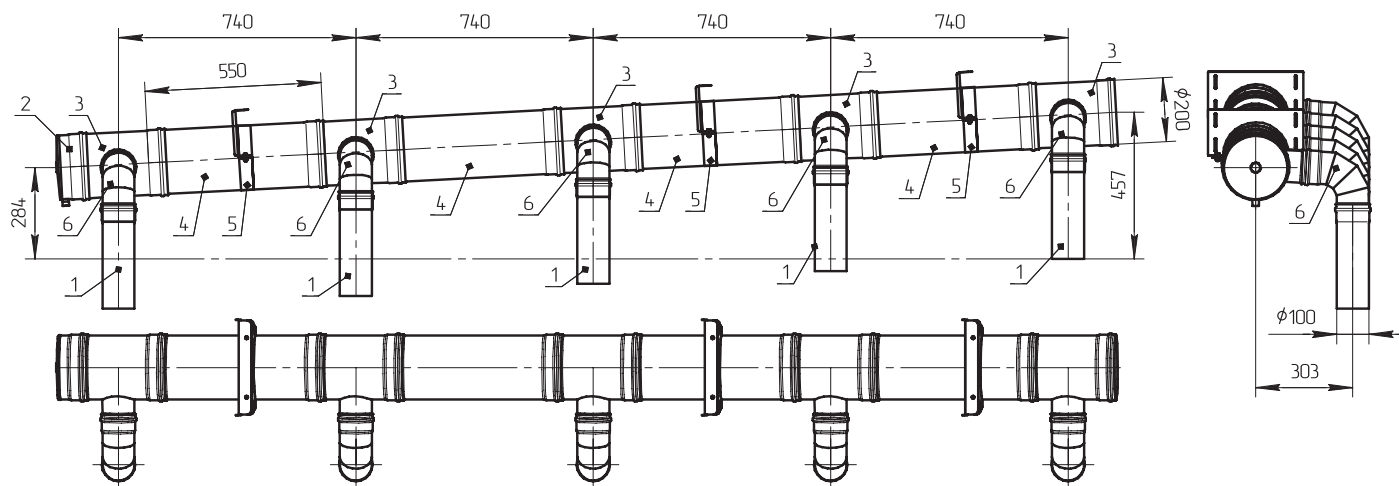


Спецификация для дымохода Ø200 мм (артикул 50311)

Поз.	Размер	Наименование	Кол-во	Примечания
1	Ø100	DROP Труба 0,33 м (под подрезку, без "папы")	5	Манжета в комплекте
2	Ø200	DROP Конденсатоотвод для трубы внешний боковой	1	Манжета в комплекте
3	Ø200	DROP Тройник 87° (коллективный нос Ø100П)	5	Манжета в комплекте
4	Ø200	DROP Труба 0,55 м	4	Манжета в комплекте
5	Ø200	Хомут стеновой	3	
	Ø100	Хомут разнополочный	5	
	Ø200	Хомут разнополочный	9	

Каскадный дымоход Ø200 мм для установки 5-и котлов с подключениями Ø100 мм.

Подключение через колено 87°. Артикул 50312

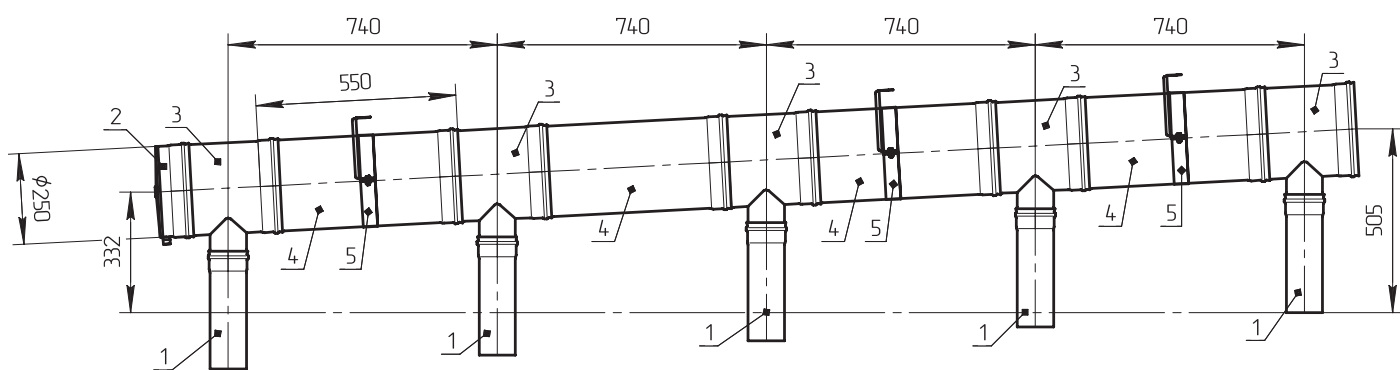


Спецификация для дымохода Ø200 мм (артикул 50312)

Поз.	Размер	Наименование	Кол-во	Примечания
1	Ø100	DROP Труба 0,33 м (под подрезку, без "папы")	5	Манжета в комплекте
2	Ø200	DROP Конденсатоотвод для трубы внешний боковой	1	Манжета в комплекте
3	Ø200	DROP Тройник 90° (коллективный нос Ø100П)	5	Манжета в комплекте
4	Ø200	DROP Труба 0,55 м	4	Манжета в комплекте
5	Ø200	Хомут стеновой	3	
6	Ø100	DROP Колено 87°	5	Манжета в комплекте
	Ø100	Хомут разнополочный	10	
	Ø200	Хомут разнополочный	9	

Каскадный дымоход Ø250 мм для установки 5-и котлов с подключениями Ø100 мм.

Прямое подключение. Артикул 50411

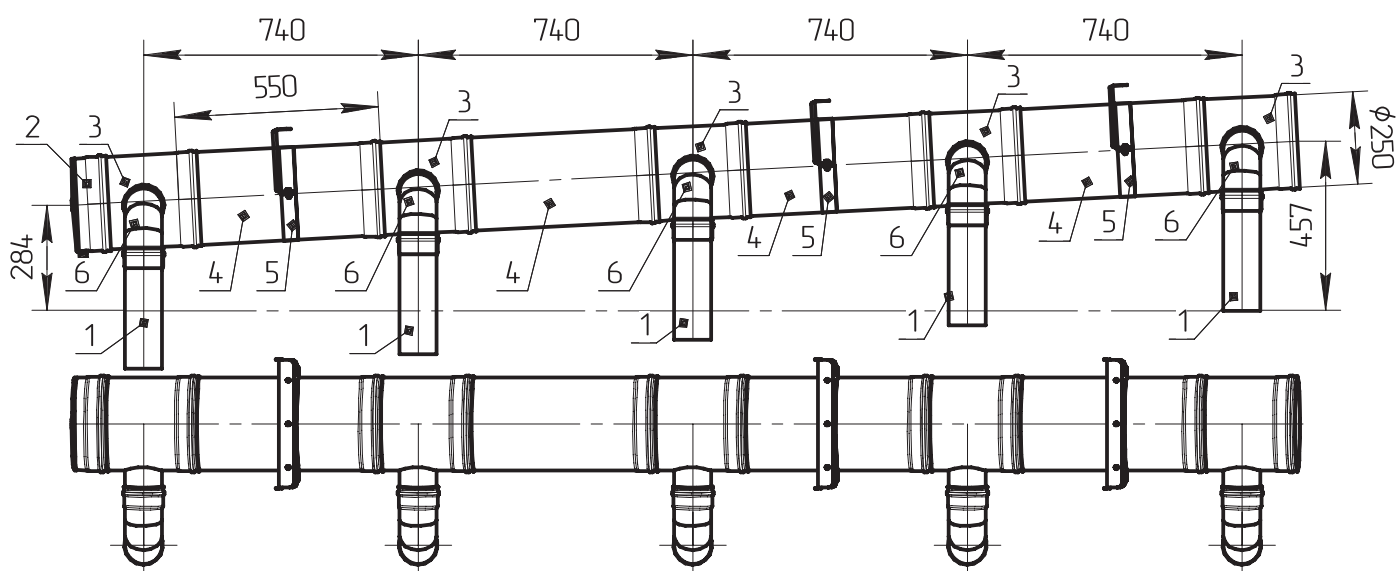


Спецификация для дымохода Ø250 мм (артикул 50411)

Поз.	Размер	Наименование	Кол-во	Примечания
1	Ø100	DROP Труба 0,33 м (под подрезку, без "папы")	5	Манжета в комплекте
2	Ø250	DROP Конденсатоотвод для трубы внешний боковой	1	Манжета в комплекте
3	Ø250	DROP Тройник 87° (коллективный нос Ø100П)	5	Манжета в комплекте
4	Ø250	DROP Труба 0,55 м	4	Манжета в комплекте
5	Ø250	Хомут стеновой	3	
	Ø100	Хомут разнополочный	5	
	Ø250	Хомут разнополочный	9	

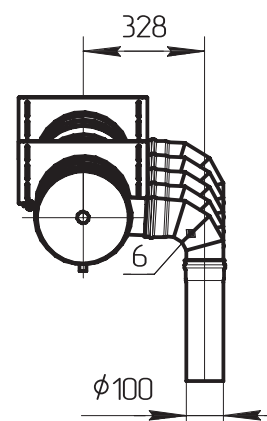
Каскадный дымоход Ø250 мм для установки 5-и котлов с подключениями Ø100 мм.

Подключение через колено 87°. Артикул 50412



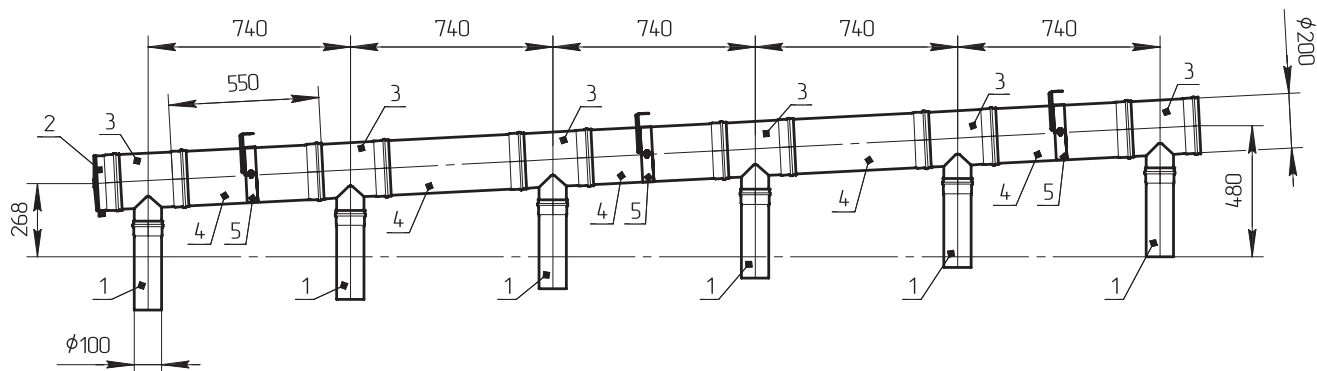
Спецификация для дымохода Ø250 мм (артикул 50412)

Поз.	Размер	Наименование	Кол-во	Примечания
1	Ø100	DROP Труба 0,33 м (под подрезку, без "папы")	5	Манжета в комплекте
2	Ø250	DROP Конденсатоотвод для трубы внешний боковой	1	Манжета в комплекте
3	Ø250	DROP Тройник 90° (коллективный нос Ø100П)	5	Манжета в комплекте
4	Ø250	DROP Труба 0,55 м	4	Манжета в комплекте
5	Ø250	Хомут стеновой	3	
6	Ø100	DROP Колено 87°	5	Манжета в комплекте
	Ø100	Хомут разнополочный	10	
	Ø250	Хомут разнополочный	9	



Каскадный дымоход Ø200 мм для установки 6-и котлов с подключениями Ø100 мм.

Прямое подключение. Артикул 60311

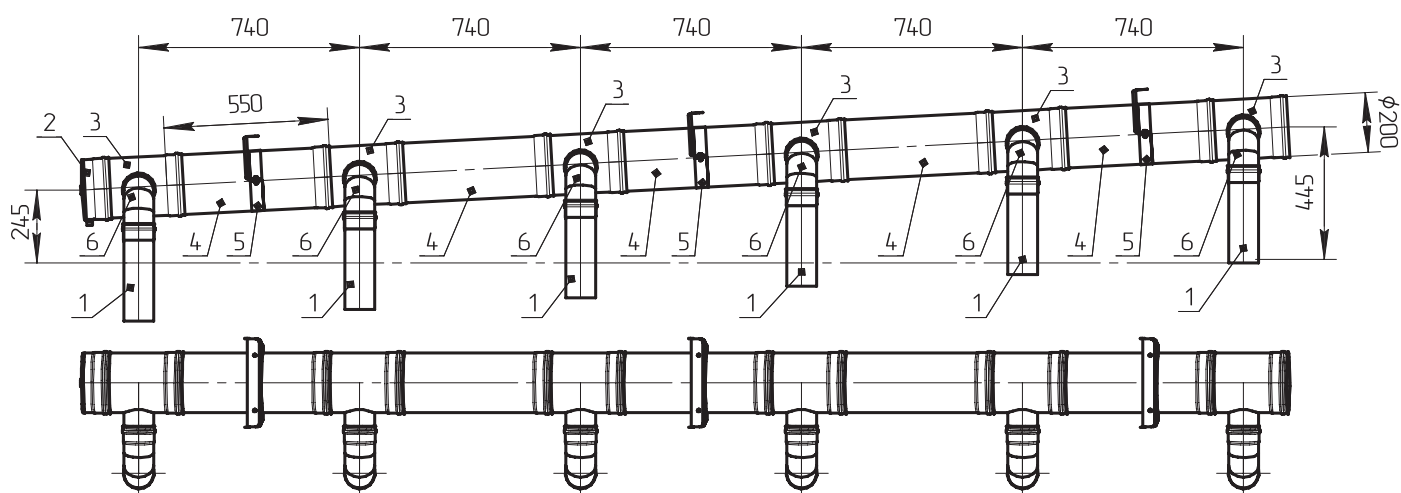


Спецификация для дымохода Ø200 мм (артикул 60311)

Поз.	Размер	Наименование	Кол-во	Примечания
1	Ø100	DROP Труба 0,33 м (под подрезку, без "папы")	6	Манжета в комплекте
2	Ø200	DROP Конденсатоотвод для трубы внешний боковой	1	Манжета в комплекте
3	Ø200	DROP Тройник 87° (коллективный нос Ø100П)	6	Манжета в комплекте
4	Ø200	DROP Труба 0,55 м	5	Манжета в комплекте
5	Ø200	Хомут стеновой	3	
	Ø100	Хомут разнополочный	6	
	Ø200	Хомут разнополочный	11	

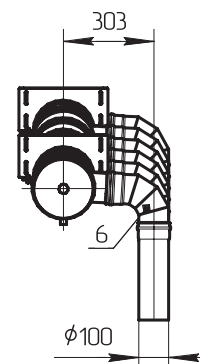
Каскадный дымоход Ø200 мм для установки 6-и котлов с подключениями Ø100 мм.

Подключение через колено 87°. Артикул 60312



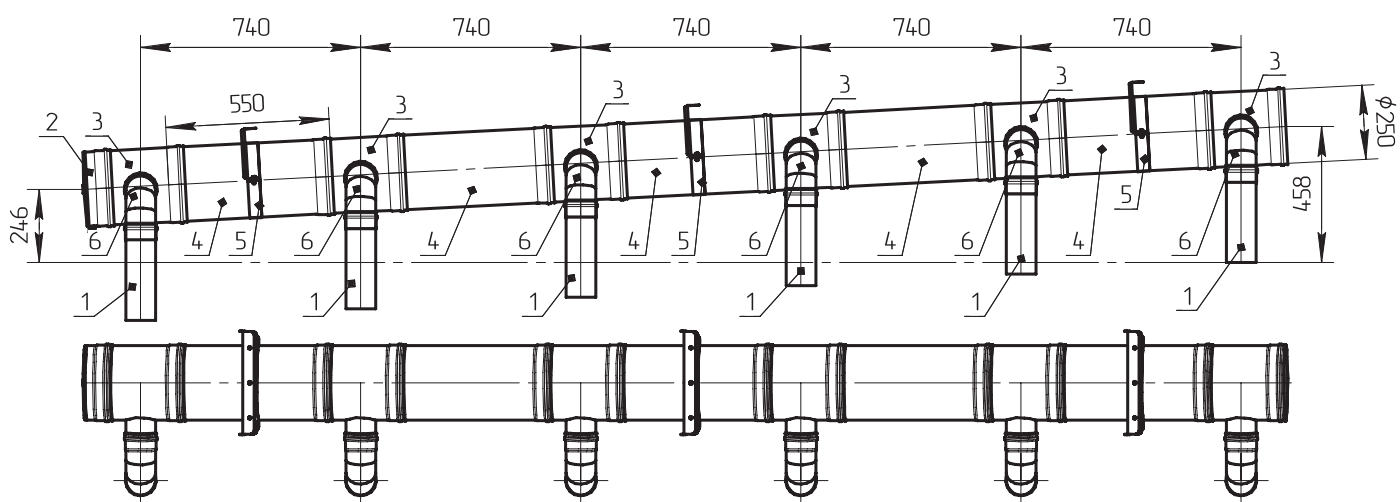
Спецификация для дымохода Ø200 мм (артикул 60312)

Поз.	Размер	Наименование	Кол-во	Примечания
1	Ø100	DROP Труба 0,33 м (под подрезку, без "папы")	6	Манжета в комплекте
2	Ø200	DROP Конденсатоотвод для трубы внешний боковой	1	Манжета в комплекте
3	Ø200	DROP Тройник 90° (коллективный нос Ø100П)	6	Манжета в комплекте
4	Ø200	DROP Труба 0,55 м	5	Манжета в комплекте
5	Ø200	Хомут стеновой	3	
6	Ø100	DROP Колено 87°	6	Манжета в комплекте
	Ø100	Хомут разнополочный	12	
	Ø200	Хомут разнополочный	11	



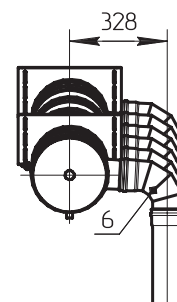
Каскадный дымоход Ø250 мм для установки 6-и котлов с подключениями Ø100 мм.

Подключение через колено 87°. Артикул 60412



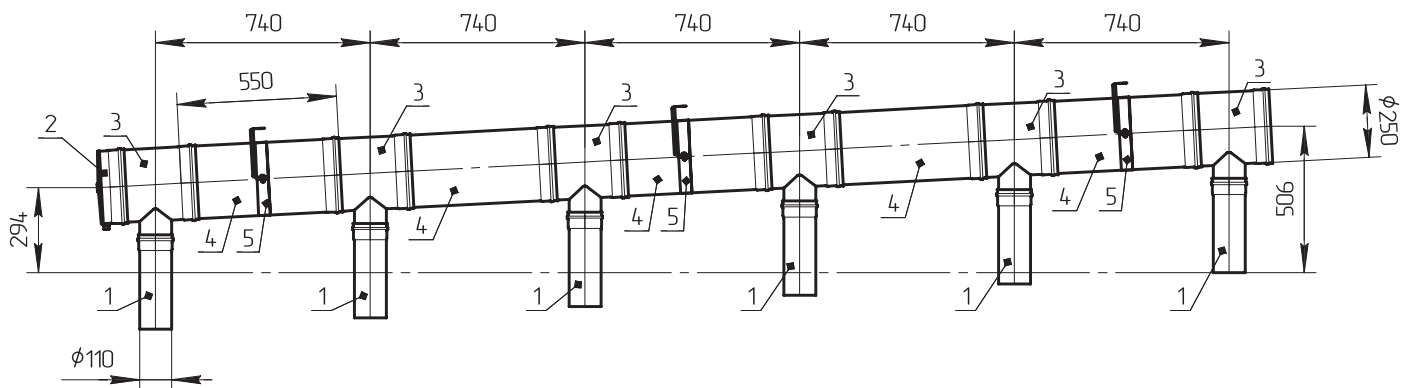
Спецификация для дымохода Ø250 мм (артикул 60412)

Поз.	Размер	Наименование	Кол-во	Примечания
1	Ø100	DROP Труба 0,33 м (под подрезку, без "папы")	6	Манжета в комплекте
2	Ø250	DROP Конденсатоотвод для трубы внешний боковой	1	Манжета в комплекте
3	Ø250	DROP Тройник 90° (коллективный нос Ø100П)	6	Манжета в комплекте
4	Ø250	DROP Труба 0,55 м	5	Манжета в комплекте
5	Ø250	Хомут стеновой	3	
6	Ø100	DROP Колено 87°	6	Манжета в комплекте
	Ø100	Хомут разнополочный	12	
	Ø250	Хомут разнополочный	11	



Каскадный дымоход Ø250 мм для установки 6-и котлов с подключениями Ø110 мм.

Прямое подключение. Артикул 61411

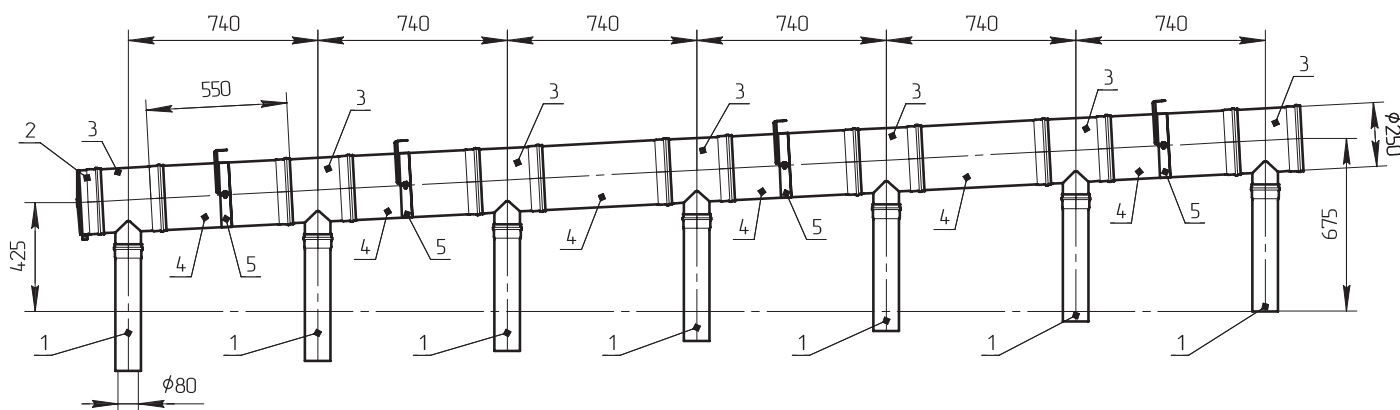


Спецификация для дымохода Ø250 мм (артикул 61411)

Поз.	Размер	Наименование	Кол-во	Примечания
1	Ø110	DROP Труба 0,33 м (под подрезку, без "папы")	6	Манжета в комплекте
2	Ø250	DROP Конденсатоотвод для трубы внешний боковой	1	Манжета в комплекте
3	Ø250	DROP Тройник 87° (коллективный нос Ø110П)	6	Манжета в комплекте
4	Ø250	DROP Труба 0,55 м	5	Манжета в комплекте
5	Ø250	Хомут стеновой	3	
	Ø110	Хомут разнополочный	6	
	Ø250	Хомут разнополочный	11	

Каскадный дымоход Ø250 мм для установки 7-и котлов с подключениями Ø100 мм.

Прямое подключение. Артикул 70411

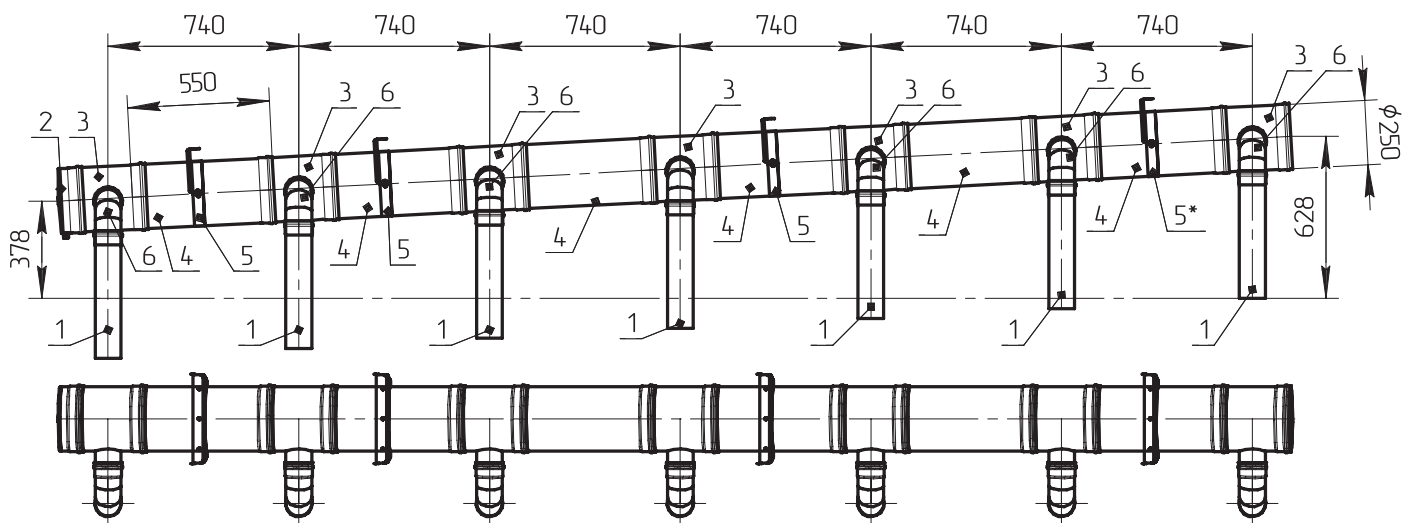


Спецификация для дымохода Ø250 мм (артикул 70411)

Поз.	Размер	Наименование	Кол-во	Примечания
1	Ø100	DROP Труба 0,5 м (под подрезку, без "папы")	7	Манжета в комплекте
2	Ø250	DROP Конденсатоотвод для трубы внешний боковой	1	Манжета в комплекте
3	Ø250	DROP Тройник 87° (коллективный нос Ø100П)	7	Манжета в комплекте
4	Ø250	DROP Труба 0,55 м	6	Манжета в комплекте
5	Ø250	Хомут стеновой	4	
	Ø100	Хомут разнополочный	7	
	Ø250	Хомут разнополочный	13	

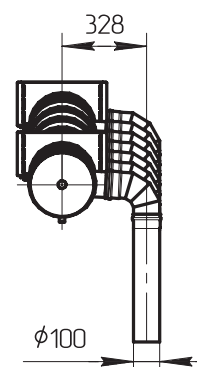
Каскадный дымоход Ø250 мм для установки 7-и котлов с подключениями Ø100 мм.

Подключение через колено 87°. Артикул 70412



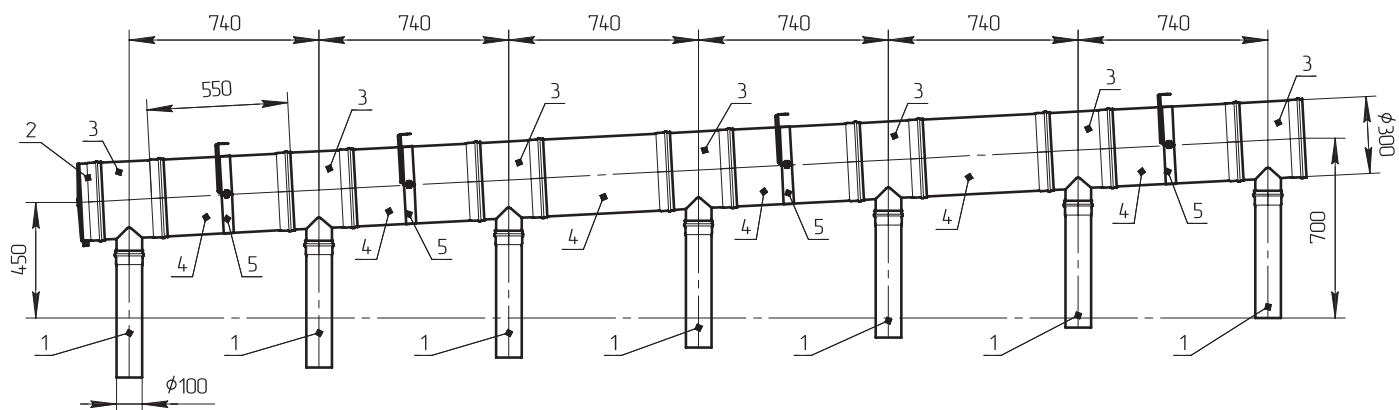
Спецификация для дымохода Ø250 мм (артикул 70412)

Поз.	Размер	Наименование	Кол-во	Примечания
1	Ø100	DROP Труба 0,5 м (под подрезку, без "папы")	7	Манжета в комплекте
2	Ø250	DROP Конденсатоотвод для трубы внешний боковой	1	Манжета в комплекте
3	Ø250	DROP Тройник 90° (коллективный нос Ø100П)	7	Манжета в комплекте
4	Ø250	DROP Труба 0,55 м	6	Манжета в комплекте
5	Ø250	Хомут стеновой	4	
6	Ø100	DROP Колено 87°	7	Манжета в комплекте
	Ø100	Хомут разнополочный	14	
	Ø250	Хомут разнополочный	13	



Каскадный дымоход Ø300 мм для установки 7-и котлов с подключениями Ø100 мм.

Прямое подключение. Артикул 70511

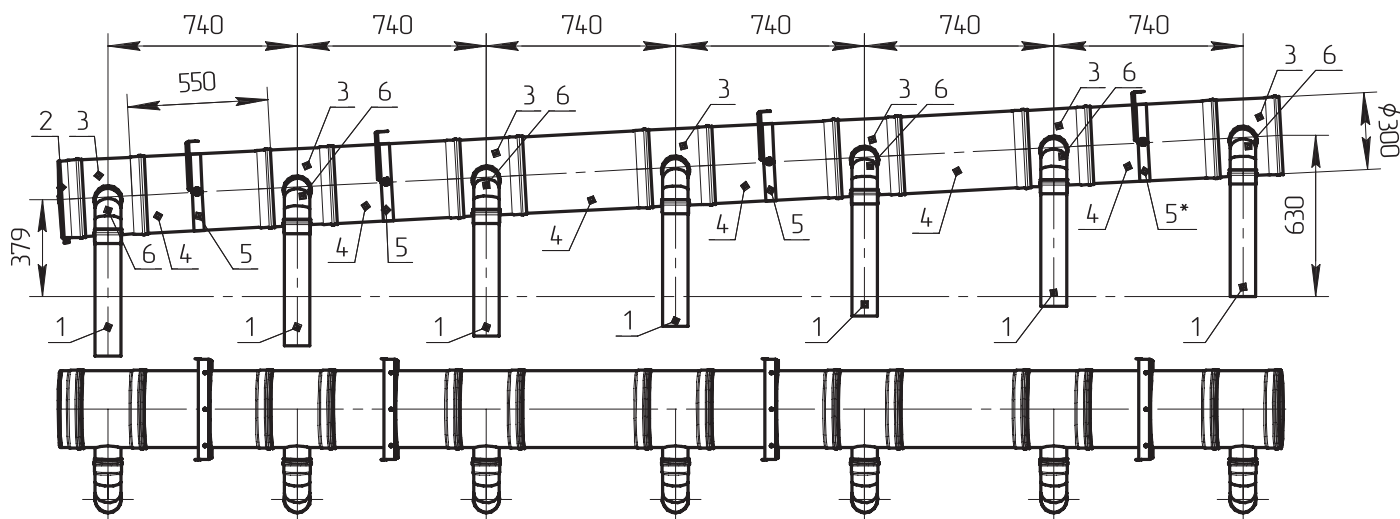


Спецификация для дымохода Ø300 мм (артикул 70511)

Поз.	Размер	Наименование	Кол-во	Примечания
1	Ø100	DROP Труба 0,5 м (под подрезку, без "папы")	7	Манжета в комплекте
2	Ø300	DROP Конденсатоотвод для трубы внешний боковой	1	Манжета в комплекте
3	Ø300	DROP Тройник 87° (коллективный нос Ø100П)	7	Манжета в комплекте
4	Ø300	DROP Труба 0,55 м	6	Манжета в комплекте
5	Ø300	Хомут стеновой	4	
	Ø100	Хомут разнополочный	7	
	Ø300	Хомут разнополочный	13	

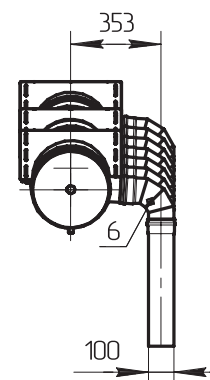
Каскадный дымоход Ø300 мм для установки 7-и котлов с подключениями Ø100 мм.

Подключение через колено 87°. Артикул 70512

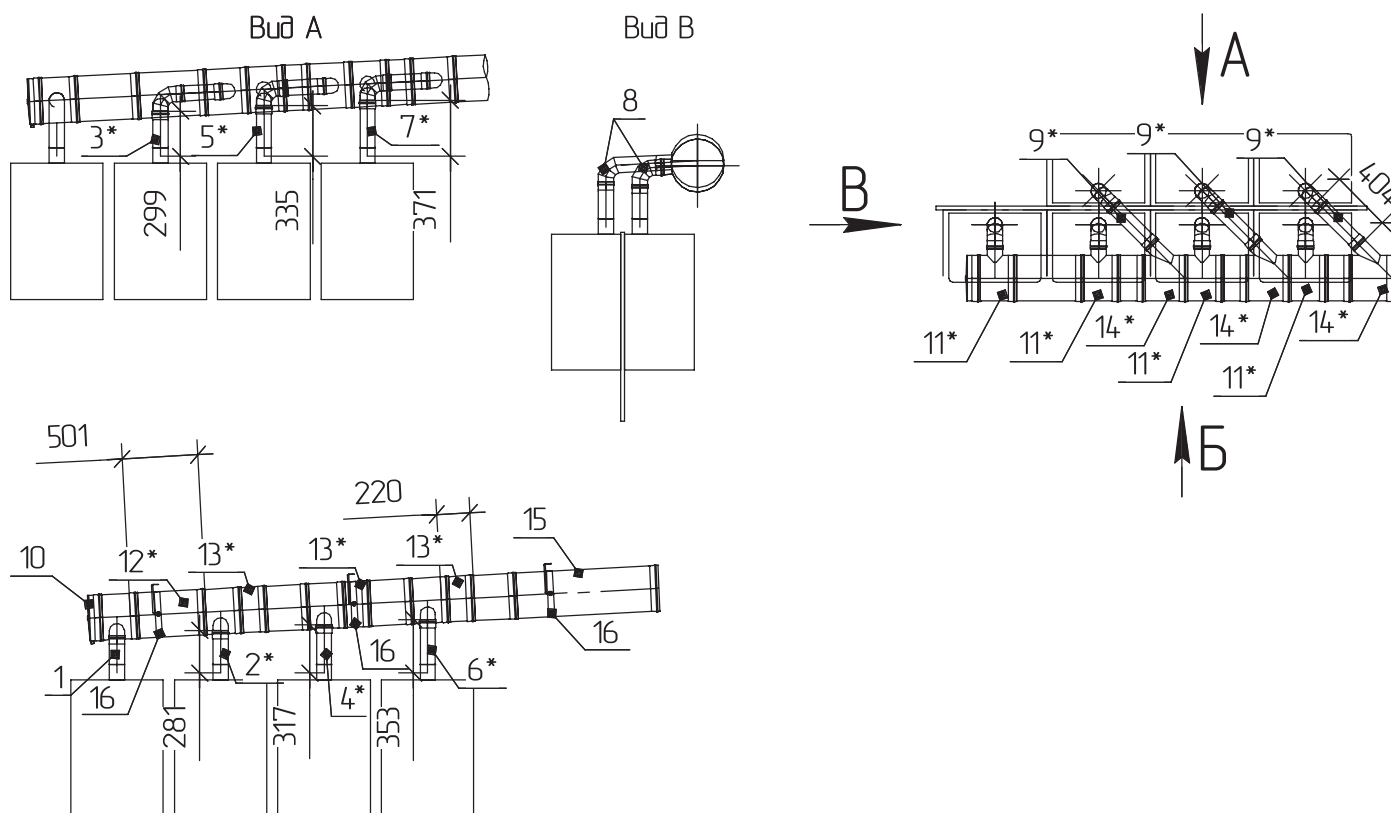


Спецификация для дымохода Ø300 мм (артикул 70512)

Поз.	Размер	Наименование	Кол-во	Примечания
1	Ø100	DROP Труба 0,5 м (под подрезку, без "папы")	7	Манжета в комплекте
2	Ø300	DROP Конденсатоотвод для трубы внешний боковой	1	Манжета в комплекте
3	Ø300	DROP Тройник 90° (коллективный нос Ø100П)	7	Манжета в комплекте
4	Ø300	DROP Труба 0,55 м	6	Манжета в комплекте
5	Ø300	Хомут стеновой	4	
6	Ø100	DROP Колено 87°	7	Манжета в комплекте
	Ø100	Хомут разнополочный	14	
	Ø300	Хомут разнополочный	13	



Каскадный дымоход Ø300 мм для установки 7-и котлов с подключениями Ø100 мм

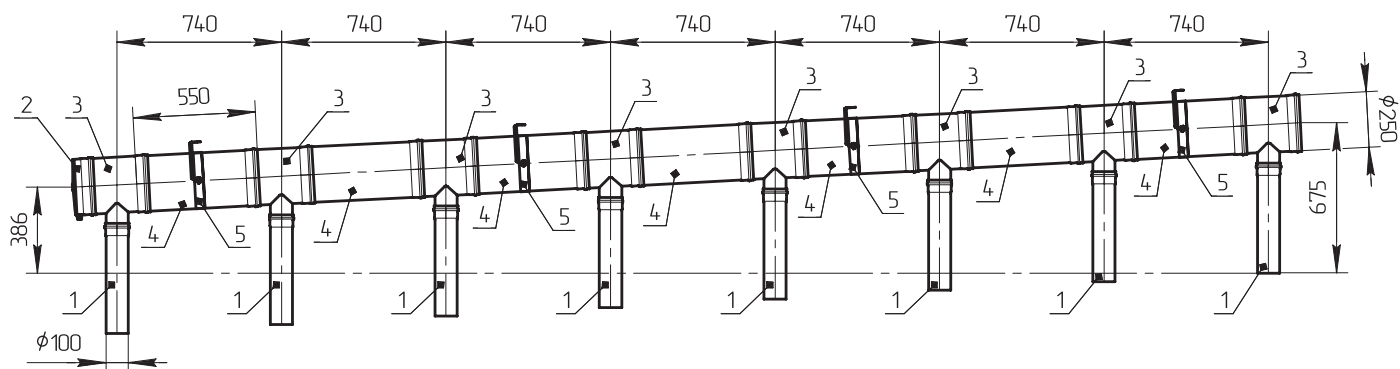


Спецификация для дымохода Ø300 мм

Поз.	Размер	Наименование	Кол-во	Примечания
1	Ø100	DROP Труба 0,250 м	1	Манжета в комплекте
2*	Ø100	DROP Труба 0,281 м	1	Манжета в комплекте
3*	Ø100	DROP Труба 0,299 м	1	Манжета в комплекте
4*	Ø100	DROP Труба 0,317 м	1	Манжета в комплекте
5*	Ø100	DROP Труба 0,335 м	1	Манжета в комплекте
6*	Ø100	DROP Труба 0,353 м	1	Манжета в комплекте
7*	Ø100	DROP Труба 0,371 м	1	Манжета в комплекте
8*	Ø100	DROP Колено 87°	7	Манжета в комплекте
9*	Ø100	DROP Труба 0,404 м	3	Манжета в комплекте
10	Ø300	Конденсатоотвод для трубы внешний боковой	1	Манжета в комплекте
11*	Ø300	DROP Тройник 90° (нос Ø100, по чертежу 10827-04)	4	Манжета в комплекте
12*	Ø300	DROP Труба 0,501 м	1	Манжета в комплекте
13*	Ø300	DROP Труба 0,220 м	3	Манжета в комплекте
14*	Ø300	DROP Тройник 45° (нос Ø100, по чертежу 10827-04)	3	Манжета в комплекте
15	Ø300	DROP Труба 1,0 м	1	Манжета в комплекте
16	Ø300	Хомут стеновой	3	

Каскадный дымоход Ø250 мм для установки 8-и котлов с подключениями Ø100 мм.

Прямое подключение. Артикул 80411

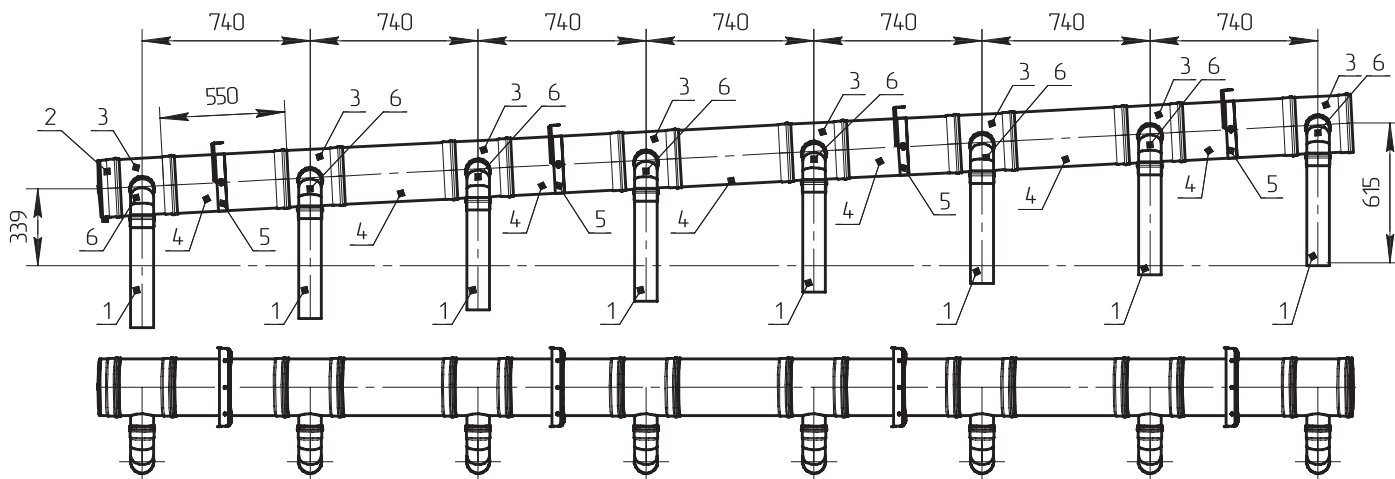


Спецификация для дымохода Ø250 мм (артикул 80411)

Поз.	Размер	Наименование	Кол-во	Примечания
1	Ø100	DROP Труба 0,5 м (под подрезку, без "папы")	8	Манжета в комплекте
2	Ø250	DROP Конденсатоотвод для трубы внешний боковой	1	Манжета в комплекте
3	Ø250	DROP Тройник 87° (коллективный нос Ø100П)	8	Манжета в комплекте
4	Ø250	DROP Труба 0,55 м	7	Манжета в комплекте
5	Ø250	Хомут стеновой	4	
	Ø100	Хомут разнополочный	8	
	Ø250	Хомут разнополочный	15	

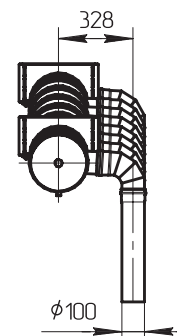
Каскадный дымоход Ø250 мм для установки 8-и котлов с подключениями Ø100 мм.

Подключение через колено 87°. Артикул 80412



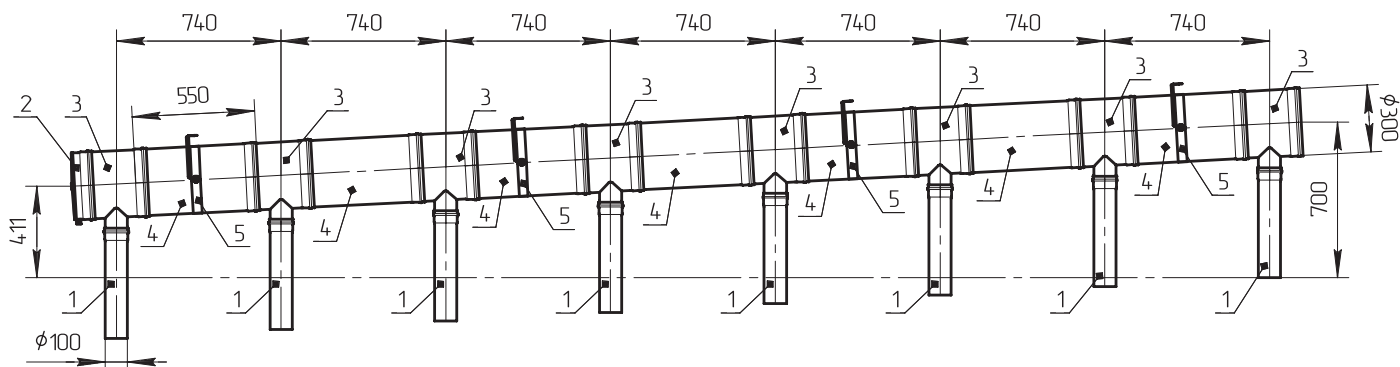
Спецификация для дымохода Ø250 мм (артикул 80412)

Поз.	Размер	Наименование	Кол-во	Примечания
1	Ø100	DRÖP Труба 0,5 м (под подрезку, без "папы")	8	Манжета в комплекте
2	Ø250	DRÖP Конденсатоотвод для трубы внешний боковой	1	Манжета в комплекте
3	Ø250	DRÖP Тройник 90° (коллективный нос Ø100П)	8	Манжета в комплекте
4	Ø250	DRÖP Труба 0,55 м	7	Манжета в комплекте
5	Ø250	Хомут стеновой	4	
6	Ø100	DRÖP Колено 87°	8	Манжета в комплекте
	Ø100	Хомут разнополочный	16	
	Ø250	Хомут разнополочный	15	



Каскадный дымоход Ø300 мм для установки 8-и котлов с подключениями Ø100 мм.

Прямое подключение. Артикул 80511

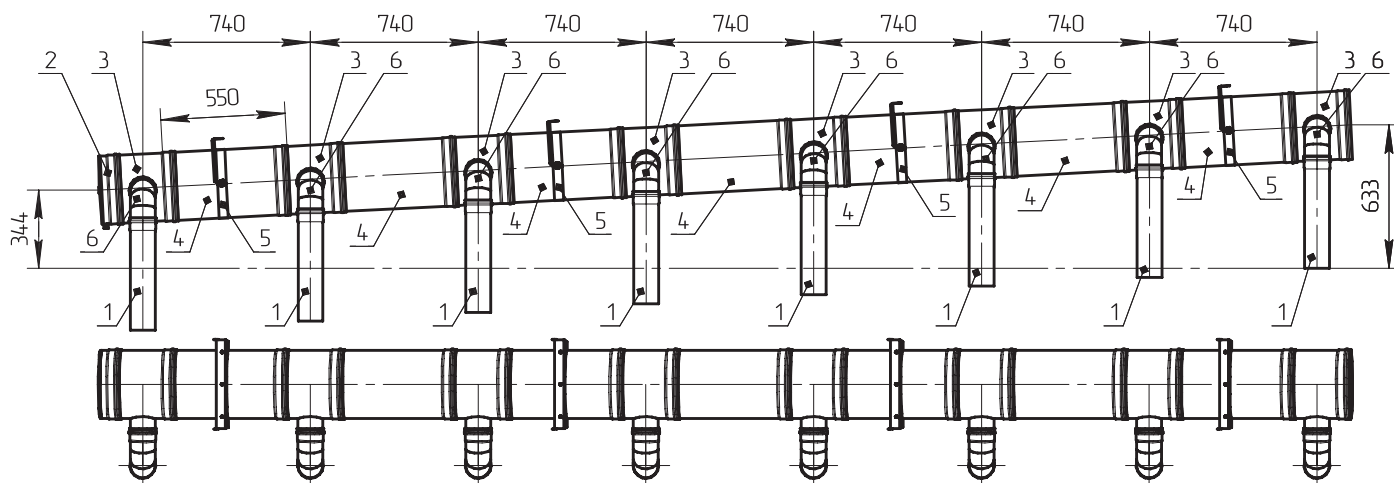


Спецификация для дымохода Ø300 мм (артикул 80511)

Поз.	Размер	Наименование	Кол-во	Примечания
1	Ø100	DROP Труба 0,5 м (под подрезку, без "папы")	8	Манжета в комплекте
2	Ø300	DROP Конденсатоотвод для трубы внешний боковой	1	Манжета в комплекте
3	Ø300	DROP Тройник 87° (коллективный нос Ø100П)	8	Манжета в комплекте
4	Ø300	DROP Труба 0,55 м	7	Манжета в комплекте
5	Ø300	Хомут стеновой	4	
	Ø100	Хомут разнополочный	8	
	Ø300	Хомут разнополочный	15	

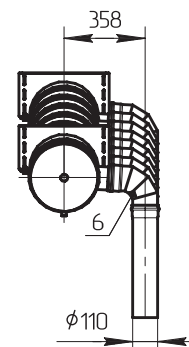
Каскадный дымоход Ø300 мм для установки 8-и котлов с подключениями Ø110 мм.

Подключение через колено 87°. Артикул 81512

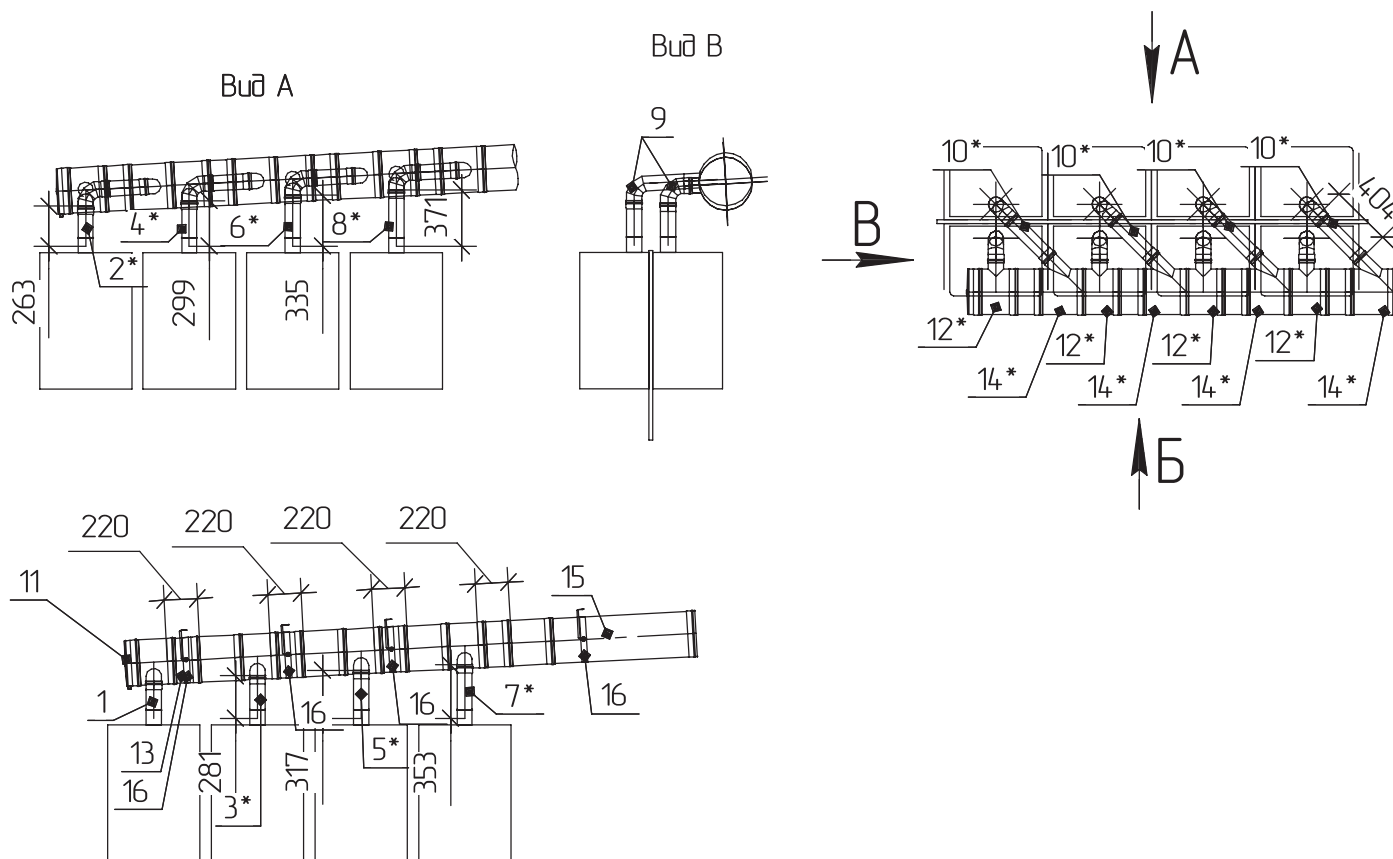


Спецификация для дымохода Ø300 мм (артикул 81512)

Поз.	Размер	Наименование	Кол-во	Примечания
1	Ø110	DROP Труба 0,5 м (под подрезку, без "папы")	8	Манжета в комплекте
2	Ø300	DROP Конденсатоотвод для трубы внешний боковой	1	Манжета в комплекте
3	Ø300	DROP Тройник 90° (коллективный нос Ø110П)	8	Манжета в комплекте
4	Ø300	DROP Труба 0,55 м	7	Манжета в комплекте
5	Ø300	Хомут стеновой	4	
6	Ø110	DROP Колено 87°	8	Манжета в комплекте
	Ø110	Хомут разнополочный	16	
	Ø300	Хомут разнополочный	15	



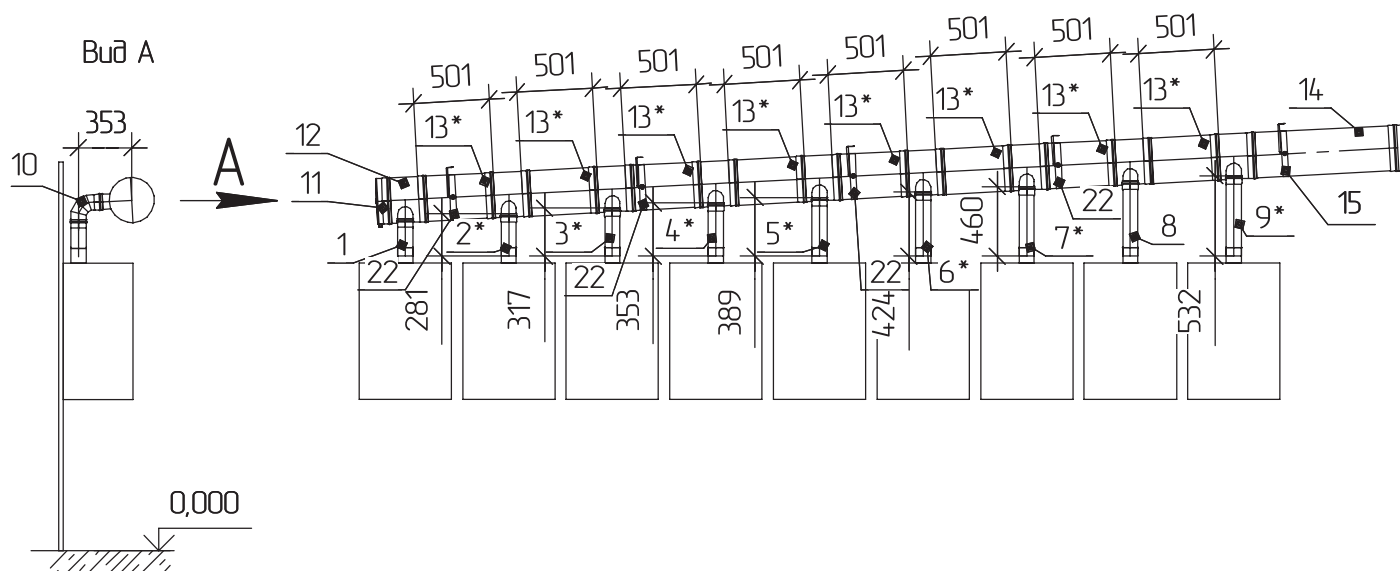
Каскадный дымоход Ø300 мм для установки 8-и котлов с подключениями Ø100 мм



Спецификация для дымохода Ø300 мм

Поз.	Размер	Наименование	Кол-во	Примечания
1	Ø100	DROP Труба 0,250 м	1	Манжета в комплекте
2*	Ø100	DROP Труба 0,263 м	1	Манжета в комплекте
3*	Ø100	DROP Труба 0,281 м	1	Манжета в комплекте
4*	Ø100	DROP Труба 0,299 м	1	Манжета в комплекте
5*	Ø100	DROP Труба 0,317 м	1	Манжета в комплекте
6*	Ø100	DROP Труба 0,335 м	1	Манжета в комплекте
7*	Ø100	DROP Труба 0,353 м	1	Манжета в комплекте
8*	Ø100	DROP Труба 0,371 м	1	Манжета в комплекте
9*	Ø100	DROP Колено 87°	8	Манжета в комплекте
10	Ø100	DROP Труба 0,404 м	4	Манжета в комплекте
11*	Ø300	Конденсатоотвод для трубы внешний боковой	1	Манжета в комплекте
12*	Ø300	DROP Тройник 90° (нос Ø100, по чертежу 10827-04)	4	Манжета в комплекте
13*	Ø300	DROP Труба 0,220 м	4	Манжета в комплекте
14*	Ø300	DROP Тройник 45° (нос Ø100, по чертежу 10827-04)	4	Манжета в комплекте
15	Ø300	DROP Труба 1,0 м	1	Манжета в комплекте
16	Ø300	Хомут стеновой	4	

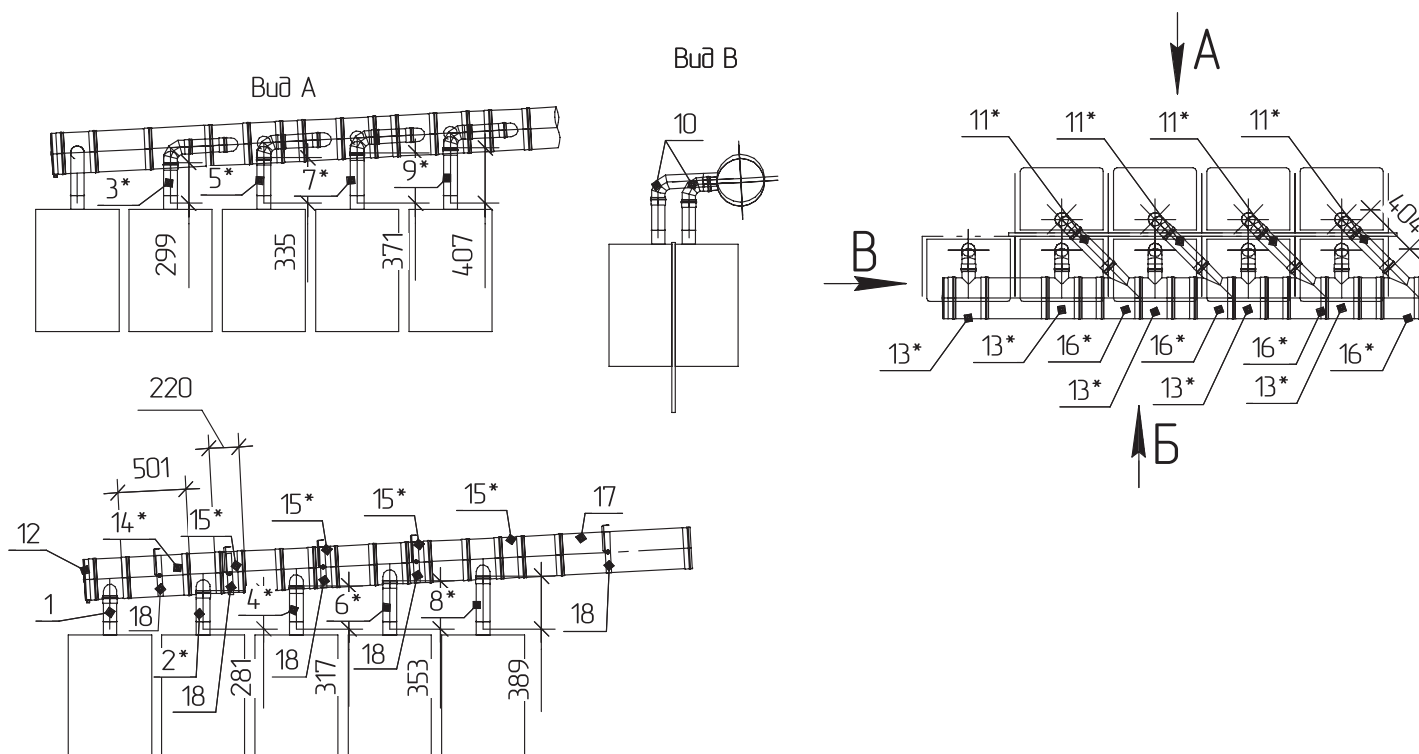
Каскадный дымоход Ø300 мм для установки 9-и котлов с подключениями Ø100 мм



Спецификация для дымохода Ø300 мм

Поз.	Размер	Наименование	Кол-во	Примечания
1	Ø100	DROP Труба 0,250 м	1	Манжета в комплекте
2*	Ø100	DROP Труба 0,281 м	1	Манжета в комплекте
3*	Ø100	DROP Труба 0,317 м	1	Манжета в комплекте
4*	Ø100	DROP Труба 0,353 м	1	Манжета в комплекте
5*	Ø100	DROP Труба 0,389 м	1	Манжета в комплекте
6*	Ø100	DROP Труба 0,424 м	1	Манжета в комплекте
7*	Ø100	DROP Труба 0,460 м	1	Манжета в комплекте
8	Ø100	DROP Труба 0,500 м	1	Манжета в комплекте
9*	Ø100	DROP Труба 0,532 м	1	Манжета в комплекте
10*	Ø100	DROP Колено 87°	9	Манжета в комплекте
11	Ø300	Конденсатоотвод для трубы внешней боковой	1	Манжета в комплекте
12*	Ø300	DROP Тройник 90° (нос Ø100, по чертежу 10827-04)	9	Манжета в комплекте
13*	Ø300	DROP Труба 0,501 м	8	Манжета в комплекте
14	Ø300	DROP Труба 1,0 м	1	Манжета в комплекте
15	Ø300	Хомут стеновой	5	

Каскадный дымоход Ø300 мм для установки 9-и котлов с подключениями Ø100 мм

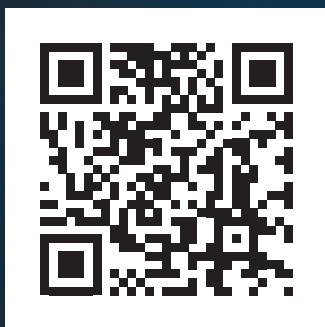


Спецификация для дымохода Ø300 мм

Поз.	Размер	Наименование	Кол-во	Примечания
1	Ø100	DROP Труба 0,250 м	1	Манжета в комплекте
2*	Ø100	DROP Труба 0,281 м	1	Манжета в комплекте
3*	Ø100	DROP Труба 0,299 м	1	Манжета в комплекте
4*	Ø100	DROP Труба 0,317 м	1	Манжета в комплекте
5*	Ø100	DROP Труба 0,335 м	1	Манжета в комплекте
6*	Ø100	DROP Труба 0,353 м	1	Манжета в комплекте
7*	Ø100	DROP Труба 0,371 м	1	Манжета в комплекте
8*	Ø100	DROP Труба 0,389 м	1	Манжета в комплекте
9*	Ø100	DROP Труба 0,407 м	1	Манжета в комплекте
10	Ø100	DROP Колено 87°	9	Манжета в комплекте
11*	Ø100	DROP Труба 0,404 м	4	Манжета в комплекте
12	Ø300	Конденсатоотвод для трубы внешний боковой	1	Манжета в комплекте
13*	Ø300	DROP Тройник 90° (нос Ø100, по чертежу 10827-04)	5	Манжета в комплекте
14*	Ø300	DROP Труба 0,501 м	1	Манжета в комплекте
15*	Ø300	DROP Труба 0,220 м	4	Манжета в комплекте
16*	Ø300	DROP Тройник 45° (нос Ø100, по чертежу 10827-04)	4	Манжета в комплекте
17	Ø300	DROP Труба 1,0 м	1	Манжета в комплекте
18	Ø300	Хомут стеновой	5	



В связи с постоянными усилиями по улучшению ассортимента продукции и для повышения уровня удовлетворенности клиентов, компания подчеркивает, что внешний вид и/или размер, технические характеристики и комплектующие могут быть изменены.



Актуальные новости
в нашем телеграм-канале:
t.me/Ferroli_RUS_BEL



Обучающие
видеообзоры Ferroli



Официальное представительство
в Республике Беларусь:
завод-изготовитель **ООО «ФерролиБел»**
РБ, Минская обл., Дзержинский р-н,
г. Фаниполь, ул. Заводская, 45
+375 17 169 79 49
e-mail: info@ferroli.by, service.ferroli.by, ferroli.by

Официальное представительство
в Российской Федерации:
ООО «ФерролиРус»
РФ, Московская обл., г. Мытищи,
Ярославское шоссе, влд. 1, стр. 1
+7 495 646 06 23
e-mail: info@ferroli.ru, service.ferroli.ru, ferroli.ru

Мы отвечаем! 8-800-707-0623
(Бесплатный звонок по России)