



Möhlenhoff

Системные конвекторы

Прайс-лист на 2017 год

Комфорт и совершенство исполнения

Конвекторы WSK естественная конвекция	3
Конвекторы WSKP естественная конвекция	5
Конвекторы WLK с подачей приточного воздуха	7
Конвекторы WLKP с подачей приточного воздуха	9
Электрические конвекторы ESK	11
Системные принадлежности WSK WSKP WLK WLKP ESK	12
Радиусное исполнение WSK WSKP	13
Системные принадлежности WSK WSKP WLK WLKP ESK	14
Конвекторы QSK с тангенциальным вентилятором (принудительная конвекция)	18
Конвекторы QSK НК принудительной конвекции, отопление/охлаждение	20
Системные принадлежности QSK QSK НК	22
Радиусное исполнение QSK	23
Системные расширения QSK QSK НК	24
Конвекторы QSKM с тангенциальным вентилятором (принудительная конвекция) для малых монтажных глубин	25
Подключаемые модули QSKM	27
Аксессуары для электроподключения QSKM	28
Системы расширения	29
Решётка для конвекторов	30
Рамки	35
Специальные исполнения для конвекторов	36
Регулировочная техника Möhlenhoff	37
Регулировочная техника OEM	38

Конвектор WSKP 180

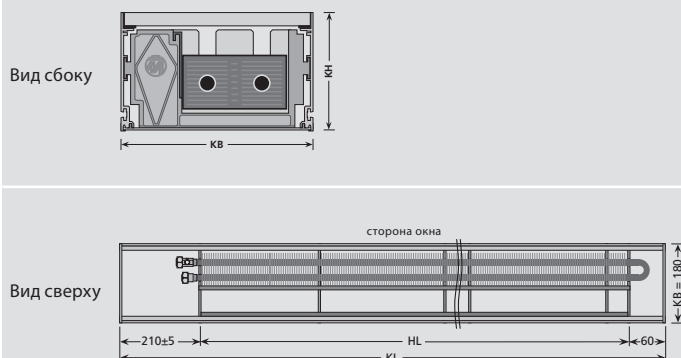
Технические данные

Теплообменник	однослойный, 2-х трубный
Ширина конвектора (KB)	180 мм
Высота конвектора (KL)	90 110 140 190 мм
Длина конвектора (KL)	1000 – 5000 (ширина шага 250 мм)
Длина теплообменника (HL)	KL - 270 мм
Подключение	евроконус ¾" с воздухоотводом
Рабочее давление	10 бар (опционально 16 бар)
Рабочая температура	макс 105 °С
Рекомендуемая решетка: DR 15.180	

Комплект поставки

- Конвектор с картонным монтажным покрытием
- Наружные юстировочные ножки для регулировки по высоте (JBA 8.80), под заказ внутренние (JBI 8.80), диапазон установки высоты конвектора от +10 до+45 мм
- Стандартное подключение - слева с торца

Размеры



Тип	Стандартная длина	Высота [мм]	Длина конвектора KL [мм]															
			1000	1250	1500	1750	2000	2250	2500	2750	3000	3250	3500	3750	4000	4250	4500	4750
WSK 180, руб.	90	17 297	19 814	22 491	24 633	26 614	29 345	32 130	34 540	36 950	40 270	43 536	45 625	47 820	50 498	53 229	55 638	57 995
Теплоотдача, Ватт			146	195	244	292	341	390	439	487	536	585	634	683	731	780	829	878
WSK 180, руб.	110	17 939	20 670	23 455	26 186	28 060	31 059	33 897	36 575	39 092	42 572	46 053	48 356	5 140	53 528	56 442	59 066	61 583
Теплоотдача, Ватт			176	235	294	352	411	470	529	587	646	705	764	823	881	940	999	1058
WSK 180, руб.	140	19 278	22 223	25 222	27 739	30 202	33 308	36 360	39 145	41 983	45 625	49 159	51 676	54 246	57 352	60 512	63 135	65 867
Теплоотдача, Ватт			193	258	322	387	451	516	580	645	709	774	838	903	967	1032	1096	1161
WSK 180, руб.	190	21 206	24 633	27 953	30 898	33 790	37 324	40 805	44 072	47 392	51 354	55 264	58 209	61 208	64 688	68 383	71 329	74 435
Теплоотдача, Ватт			218	291	364	437	509	582	655	728	800	873	946	1019	1091	1164	1237	1310

Тип	Нестандартная длина	Высота [мм]	Длина конвектора KL [мм]															
			500-999	1001-1249	1251-1499	1501-1749	1751-1999	2001-2249	2251-2499	2501-2749	2751-2999	3001-3249	3251-3499	3501-3749	3751-3999	4001-4249	4251-4499	4501-4749
WSK 180, руб.	90	21 902	21 902	24 365	27 043	29 185	31 166	33 897	36 735	39 092	41 555	44 875	48 088	50 176	52 372	55 049	57 780	60 244
WSK 180, руб.	110	22 545	22 545	25 276	28 007	30 738	32 666	35 611	38 502	41 180	43 697	47 124	50 605	52 907	55 210	58 102	61 047	63 617
WSK 180, руб.	140	23 883	23 883	26 829	29 774	32 291	34 808	37 913	40 966	43 750	46 428	50 176	53 711	56 228	58 798	61 904	65 117	67 687
WSK 180, руб.	190	25 811	25 811	29 185	32 505	35 450	38 342	41 876	45 357	48 623	51 944	55 960	59 869	62 814	65 759	69 240	72 935	75 880

Конвектор WSK 260

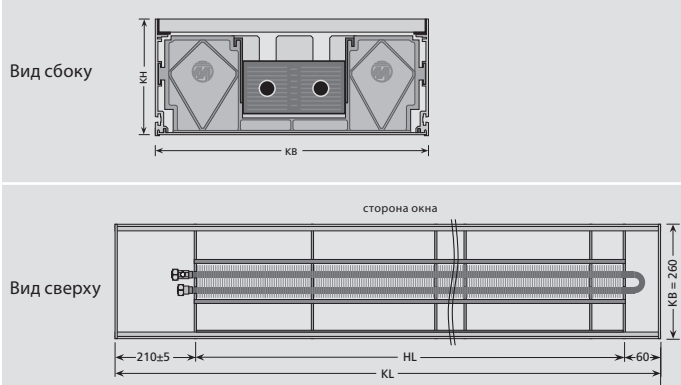
Технические данные

Теплообменник	однослойный, 2-х трубный
Ширина конвектора (KB)	260 мм
Высота конвектора (KL)	90 110 140 190 мм
Длина конвектора (KL)	1000 – 5000 (ширина шага 250 мм)
Длина теплообменника (HL)	KL - 270 мм
Подключение	евроконус ¾" с воздухоотводом
Рабочее давление	10 бар (опционально 16 бар)
Рабочая температура	макс 105 °С
Рекомендуемая решетка: DR 15.260	

Комплект поставки

- Конвектор с картонным монтажным покрытием
- Наружные юстировочные ножки для регулировки по высоте (JBA 8.80), под заказ внутренние (JBI 8.80), диапазон установки высоты конвектора от +10 до+45 мм
- Стандартное подключение - слева с торца

Размеры



Тип	Стандартная длина	Высота [мм]	Длина конвектора KL [мм]															
			1000	1250	1500	1750	2000	2250	2500	2750	3000	3250	3500	3750	4000	4250	4500	4750
WSK 260, руб.	90	18 850	21 741	24 740	27 257	29 720	32 826	35 825	38 663	41 394	45 839	50 230	51 783	53 496	56 656	59 708	62 386	64 956
Теплоотдача, Ватт			215	287	358	429	501	572	644	715	787	858	930	1002	1073	1145	1216	1288
WSK 260, руб.	110	19 974	22 973	26 079	28 756	31 327	34 647	37 860	40 805	43 697	47 445	51 140	53 711	56 388	59 655	62 975	64 742	69 829
Теплоотдача, Ватт			253	338	422	507	591	676	760	845	929	1014	1098	1183	1267	1352	1436	1521
WSK 260, руб.	140	21 259	24 633	27 846	30 738	33 576	37 003	40 484	43 697	46 803	50 873	54 782	57 727	60 619	63 939	67 312	70 365	73 364
Теплоотдача, Ватт			289	385	481	577	674	770	866	962	1059	1155	1251	1348	1444	1540	1636	1733
WSK 260, руб.	190	23 776	27 418	31 059	34 272	37 592	41 555	45 357	48 945	52 533	57 272	62 868	65 331	67 687	71 596	75 613	78 933	82 253
Теплоотдача, Ватт			345	460	575	690	805	920	1035	1150	1265	1380	1495	1610	1725	1840	1955	2070

Тип	Нестандартная длина	Высота [мм]	Длина конвектора KL [мм]															
			500-999	1001-1249	1251-1499	1501-1749	1751-1999	2001-2249	2251-2499	2501-2749	2751-2999	3001-3249	3251-3499	3501-3749	3751-3999	4001-4249	4251-4499	4501-4749
WSK 260, руб.	90	23 937	23 937	26 829	29 774	32 344	34 808	37 913	40 966	43 750	46 481	50 926	55 371	56 924	58 584	61 690	64 796	67 473
WSK 260, руб.	110	25 061	25 061	28 060	31 166	33 844	36 414	39 734	42 947	45 892	48 784	52 533	56 228	58 798	61 475	64 742	68 062	69 829
WSK 260, руб.	140	26 400	26 400	29 720	32 987	35 825	38 663	42 144	45 625	48 784	51 890	55 960	59 869	62 814	65 706	69 026	72 400	75 452
WSK 260, руб.	190	28 917	28 917	32 505	36 146	39 413	42 733	46 642	50 498	54 032	57 620	62 814	68 009	70 418	72 774	76 684	80 700	84 020

Теплоотдача указана при 70/60/20°C

Конвекторы WSK естественная конвекция

Конвектор WSK 320

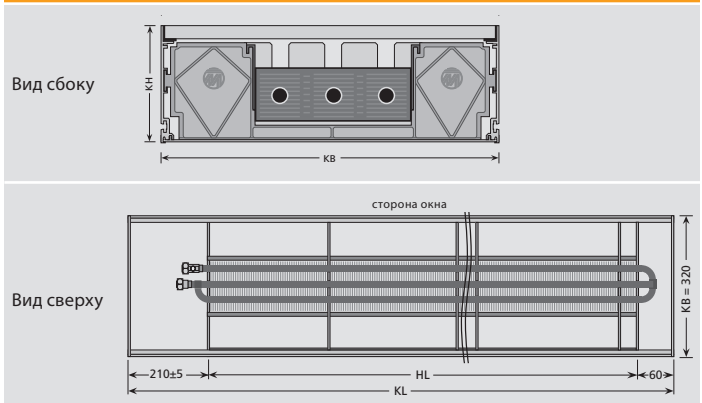
Технические данные

Теплообменник	однослойный, 3-х трубный
Ширина конвектора (KB)	320 мм
Высота конвектора (KL)	90 110 140 190 мм
Длина конвектора (KL)	1000 – 5000 (ширина шага 250 мм)
Длина теплообменника (HL)	KL - 270 мм
Подключение	евроконус ¾" с воздухоотводом
Рабочее давление	10 бар (опционально 16 бар)
Рабочая температура	макс 105 °С
Рекомендуемая решетка: DR 15.320	

Комплект поставки

- Конвектор с картонным монтажным покрытием
- Наружные юстировочные ножки для регулировки по высоте (JBA 8.80), под заказ внутренние (JBI 8.80), диапазон установки высоты конвектора от +10 до+45 мм
- Стандартное подключение - слева с торца

Размеры



Тип	Стандартная длина	Высота [мм]	Длина конвектора KL [мм]																
			1000	1250	1500	1750	2000	2250	2500	2750	3000	3250	3500	3750	4000	4250	4500	4750	5000
WSK 320, руб.	90	90	22 116	25 490	28 917	31 755	34 540	38 288	41 930	45 250	48 409	52 158	56 067	58 851	61 583	65 277	68 812	71 918	75 024
Теплоотдача, Ватт			282	376	470	564	658	752	846	940	1034	1128	1222	1316	1410	1504	1598	1692	1786
WSK 320, руб.	110	110	23 134	26 775	30 470	33 469	36 521	40 377	44 072	47 606	50 980	55 049	59 066	61 904	64 796	68 651	72 400	75 773	78 986
Теплоотдача, Ватт			325	434	542	651	759	868	976	1085	1193	1302	1410	1519	1627	1736	1844	1953	2061
WSK 320, руб.	140	140	25 061	28 810	32 666	35 932	39 145	43 322	47 231	50 980	54 621	58 905	63 028	66 134	69 347	73 631	77 969	81 342	84 823
Теплоотдача, Ватт			394	526	657	789	920	1052	1183	1315	1446	1578	1709	1841	1972	2104	2235	2367	2498
WSK 320, руб.	190	190	28 435	32 612	36 789	40 591	44 179	48 677	53 229	57 352	61 422	66 081	70 632	74 220	77 808	82 467	87 179	91 142	94 944
Теплоотдача, Ватт			445	593	741	890	1038	1186	1334	1483	1631	1779	1927	2076	2224	2372	2520	2669	2817

Тип	Нестандартная длина	Высота [мм]	Длина конвектора KL [мм]																
			500-999	1001-1249	1251-1499	1501-1749	1751-1999	2001-2249	2251-2499	2501-2749	2751-2999	3001-3249	3251-3499	3501-3749	3751-3999	4001-4249	4251-4499	4501-4749	4751-4999
WSK 320, руб.	90	90	27 900	27 900	31 273	34 647	37 539	40 270	44 018	47 660	50 980	54 193	57 941	61 850	64 581	67 312	71 007	74 542	77 648
WSK 320, руб.	110	110	28 917	28 917	32 505	36 200	39 252	42 251	46 107	49 802	53 336	56 763	60 833	64 796	67 687	70 579	74 435	78 183	81 503
WSK 320, руб.	140	140	30 845	30 845	34 593	38 449	41 662	44 928	49 052	52 961	56 763	60 351	64 688	68 812	71 918	75 077	79 361	83 752	87 126
WSK 320, руб.	190	190	34 218	34 218	38 342	42 572	46 321	49 962	54 460	58 959	63 135	67 152	71 811	76 416	79 950	83 592	88 250	92 963	96 872

Конвектор WSK 410

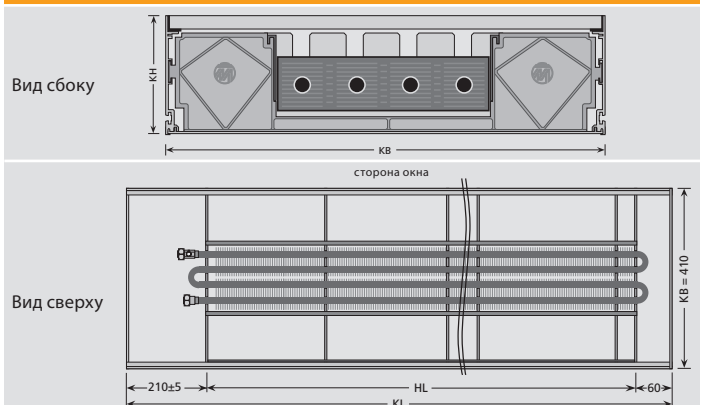
Технические данные

Теплообменник	однослойный, 4-х трубный
Ширина конвектора (KB)	410 мм
Высота конвектора (KL)	90 110 140 190 мм
Длина конвектора (KL)	1000 – 5000 (ширина шага 250 мм)
Длина теплообменника (HL)	KL - 270 мм
Подключение	евроконус ¾" с воздухоотводом
Рабочее давление	10 бар (опционально 16 бар)
Рабочая температура	макс 105 °С
Рекомендуемая решетка: DR 15.410	

Комплект поставки

- Конвектор с картонным монтажным покрытием
- Наружные юстировочные ножки для регулировки по высоте (JBA 8.80), под заказ внутренние (JBI 8.80), диапазон установки высоты конвектора от +10 до+45 мм
- Стандартное подключение - слева с торца

Размеры



Тип	Стандартная длина	Высота [мм]	Длина конвектора KL [мм]																
			1000	1250	1500	1750	2000	2250	2500	2750	3000	3250	3500	3750	4000	4250	4500	4750	5000
WSK 410, руб.	90	90	28 221	32 880	37 539	41 287	45 089	50 123	55 157	59 548	64 099	69 080	74 113	77 808	81 610	86 483	91 410	95 640	99 764
Теплоотдача, Ватт			364	485	606	727	849	970	1091	1212	1334	1455	1576	1698	1819	1940	2061	2183	2304
WSK 410, руб.	110	110	29 399	34 218	39 038	43 001	46 856	52 104	57 352	62 011	66 563	71 811	77 005	80 914	84 823	89 964	95 051	99 389	103 833
Теплоотдача, Ватт			403	538	672	807	941	1076	1210	1345	1479	1614	1748	1883	2017	2152	2286	2421	2555
WSK 410, руб.	140	140	31 166	36 360	41 394	45 518	49 641	55 210	60 726	65 706	70 579	75 987	81 450	85 626	89 803	95 105	100 513	105 172	109 670
Теплоотдача, Ватт			492	656	820	984	1148	1312	1476	1640	1804	1968	2132	2296	2460	2625	2789	2953	3117
WSK 410, руб.	190	190	32 880	38 342	43 750	48 409	53 015	58 959	64 796	70 311	75 613	81 450	87 126	91 785	96 390	102 227	107 903	112 830	117 864
Теплоотдача, Ватт			541	721	901	1082	1262	1442	1622	1803	1983	2163	2343	2524	2704	2885	3065	3245	3425

Тип	Нестандартная длина	Высота [мм]	Длина конвектора KL [мм]																
			500-999	1001-1249	1251-1499	1501-1749	1751-1999	2001-2249	2251-2499	2501-2749	2751-2999	3001-3249	3251-3499	3501-3749	3751-3999	4001-4249	4251-4499	4501-4749	4751-4999
WSK 410, руб.	90	90	34 593	34 593	39 252	43 911	47 660	51 462	56 442	61 475	65 920	70 418	75 452	80 486	84 181	87 929	92 802	97 782	101 959
WSK 410, руб.	110	110	35 771	35 771	40 591	45 357	49 373	53 229	58 477	63 725	68 383	72 935	78 183	83 377	87 287	91 196	96 283	101 370	105 761
WSK 410, руб.	140	140	37 539	37 539	42 733	47 767	51 890	56 013	61 583	67 098	72 078	76 951	82 306	87 768	91 999	96 122	101 477	106 886	111 491
WSK 410, руб.	190	190	39 252	39 252	44 714	50 123	54 782	59 333	65 331	71 168	76 630	81 932	87 768	93 498	98 157	102 709	108 546	114 276	119 202

Теплоотдача указана при 70/60/20°C

Конвектор WSKP 180

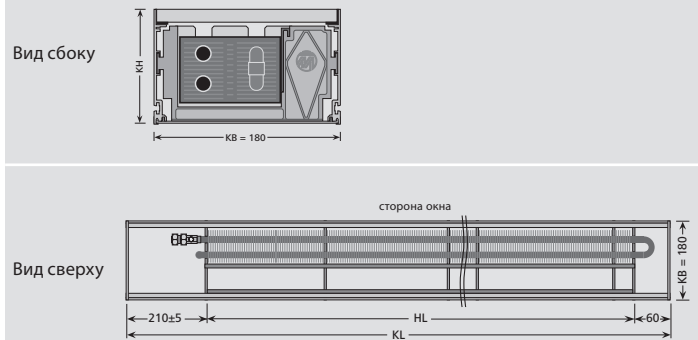
Технические данные

Теплообменник	двухслойный, 2-х трубный
Ширина конвектора (KB)	180 мм
Высота конвектора (KL)	140 190 мм
Длина конвектора (KL)	1000 – 5000 (ширина шага 250 мм)
Длина теплообменника (HL)	KL - 270 мм
Подключение	евроконус 3/4" с воздухоотводом
Рабочее давление	10 бар (опционально 16 бар)
Рабочая температура	макс 105 °С
Рекомендуемая решетка: DR 15.180	

Комплект поставки

- Конвектор с картонным монтажным покрытием
- Наружные юстировочные ножки для регулировки по высоте (JBA 8.80), под заказ внутренние (JBI 8.80), диапазон установки высоты конвектора от +10 до+45 мм
- Стандартное подключение - слева с торца

Размеры



Тип	Высота [мм]	Длина конвектора KL [мм]																
		Стандартная длина																
WSKP 180, руб.	140	1000	1250	1500	1750	2000	2250	2500	2750	3000	3250	3500	3750	4000	4250	4500	4750	5000
Теплоотдача, Ватт		24 778	28 608	32 379	35 611	38 843	42 853	46 743	50 394	53 925	58 653	63 202	66 434	69 725	73 675	77 805	81 097	84 688
WSKP 180, руб.	190	1000	1250	1500	1750	2000	2250	2500	2750	3000	3250	3500	3750	4000	4250	4500	4750	5000
Теплоотдача, Ватт		27 351	31 661	35 850	39 501	43 092	47 581	52 010	56 139	60 149	65 356	70 384	74 154	77 865	82 174	86 543	90 433	94 324

Тип	Высота [мм]	Длина конвектора KL [мм]																
		Нестандартная длина																
WSKP 180, руб.	140	500-999	1001-1249	1251-1499	1501-1749	1751-1999	2001-2249	2251-2499	2501-2749	2751-2999	3001-3249	3251-3499	3501-3749	3751-3999	4001-4249	4251-4499	4501-4749	4751-4999
WSKP 180, руб.		29 925	29 925	33 696	37 526	40 698	43 930	48 000	51 890	55 481	59 072	63 740	68 289	71 521	74 813	78 822	82 952	86 244
WSKP 180, руб.	190	500-999	1001-1249	1251-1499	1501-1749	1751-1999	2001-2249	2251-2499	2501-2749	2751-2999	3001-3249	3251-3499	3501-3749	3751-3999	4001-4249	4251-4499	4501-4749	4751-4999
WSKP 180, руб.		32 379	32 379	36 568	41 057	44 828	48 538	53 087	57 576	61 705	66 015	71 102	76 129	79 960	83 730	88 219	93 007	96 777

Конвектор WSKP 260

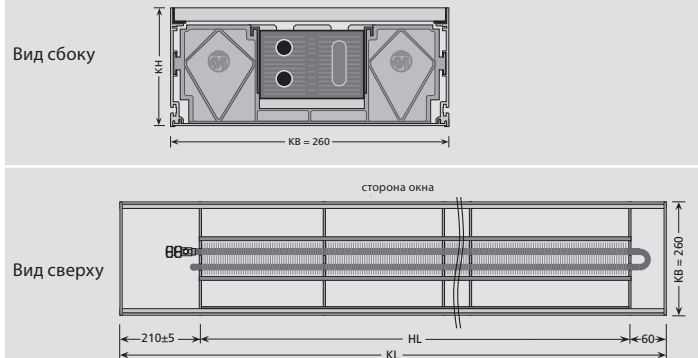
Технические данные

Теплообменник	двухслойный, 2-х трубный
Ширина конвектора (KB)	260 мм
Высота конвектора (KL)	140 190 мм
Длина конвектора (KL)	1000 – 5000 (ширина шага 250 мм)
Длина теплообменника (HL)	KL - 270 мм
Подключение	евроконус 3/4" с воздухоотводом
Рабочее давление	10 бар (опционально 16 бар)
Рабочая температура	макс 105 °С
Рекомендуемая решетка: DR 15.260	

Комплект поставки

- Конвектор с картонным монтажным покрытием
- Наружные юстировочные ножки для регулировки по высоте (JBA 8.80), под заказ внутренние (JBI 8.80), диапазон установки высоты конвектора от +10 до+45 мм
- Стандартное подключение - слева с торца

Размеры



Тип	Высота [мм]	Длина конвектора KL [мм]																
		Стандартная длина																
WSKP 260, руб.	140	1000	1250	1500	1750	2000	2250	2500	2750	3000	3250	3500	3750	4000	4250	4500	4750	5000
Теплоотдача, Ватт		27 351	31 661	35 850	39 501	43 092	47 581	52 010	56 139	60 149	65 356	70 384	74 154	77 865	82 174	86 543	90 433	94 324
WSKP 260, руб.	190	1000	1250	1500	1750	2000	2250	2500	2750	3000	3250	3500	3750	4000	4250	4500	4750	5000
Теплоотдача, Ватт		30 583	35 252	39 920	44 109	48 299	53 386	58 294	62 843	67 571	74 154	80 857	84 029	86 962	91 989	97 137	101 745	105 695

Тип	Высота [мм]	Длина конвектора KL [мм]																
		Нестандартная длина																
WSKP 260, руб.	140	500-999	1001-1249	1251-1499	1501-1749	1751-1999	2001-2249	2251-2499	2501-2749	2751-2999	3001-3249	3251-3499	3501-3749	3751-3999	4001-4249	4251-4499	4501-4749	4751-4999
WSKP 260, руб.		27 351	31 661	35 850	39 501	43 092	47 581	52 010	56 139	60 149	65 356	70 384	74 154	77 865	82 174	86 543	90 433	94 324
WSKP 260, руб.	190	500-999	1001-1249	1251-1499	1501-1749	1751-1999	2001-2249	2251-2499	2501-2749	2751-2999	3001-3249	3251-3499	3501-3749	3751-3999	4001-4249	4251-4499	4501-4749	4751-4999
WSKP 260, руб.		36 269	36 269	40 997	45 606	49 795	54 045	59 072	64 040	68 528	73 256	79 900	86 543	89 715	92 648	97 735	102 822	107 431

Конвекторы WSKP естественная конвекция

Конвектор WSKP 320

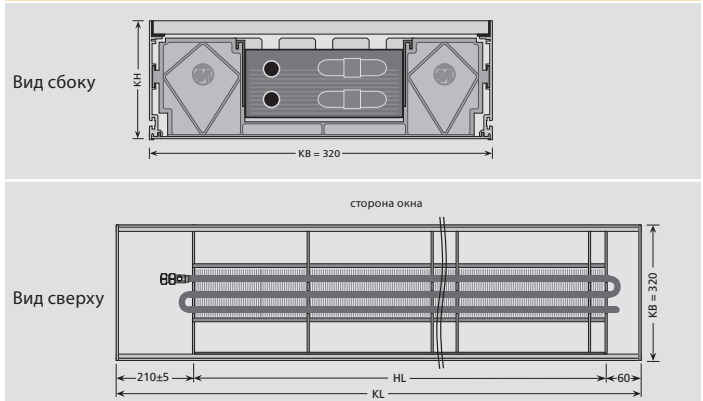
Технические данные

Теплообменник	двухслойный, 3-х трубный
Ширина конвектора (KB)	320 мм
Высота конвектора (KL)	140 190 мм
Длина конвектора (KL)	1000 – 5000 (ширина шага 250 мм)
Длина теплообменника (HL)	KL - 270 мм
Подключение	евроконус 3/4" с воздухоотводом
Рабочее давление	10 бар (опционально 16 бар)
Рабочая температура	макс 105 °С
Рекомендуемая решетка: DR 15.320	

Комплект поставки

- Конвектор с картонным монтажным покрытием
- Наружные юстировочные ножки для регулировки по высоте (JBA 8.80), под заказ внутренние (JBI 8.80), диапазон установки высоты конвектора от +10 до +45 мм
- Стандартное подключение - слева с торца

Размеры



Тип	Высота [мм]	Длина конвектора KL [мм]																
		Стандартная длина																
WSKP 320, руб.	140	1000	1250	1500	1750	2000	2250	2500	2750	3000	3250	3500	3750	4000	4250	4500	4750	5000
Теплоотдача, Ватт		32 199	37 107	41 955	46 144	50 394	55 661	60 688	65 596	70 204	75 770	81 037	84 987	89 117	94 563	100 189	104 558	109 047
WSKP 320, руб.	190	500-999	1001-1249	1251-1499	1501-1749	1751-1999	2001-2249	2251-2499	2501-2749	2751-2999	3001-3249	3251-3499	3501-3749	3751-3999	4001-4249	4251-4499	4501-4749	4751-4999
Теплоотдача, Ватт		36 568	41 895	47 341	52 129	56 798	62 603	69 067	73 675	78 942	84 927	90 792	95 401	100 009	105 994	112 099	117 126	122 094
WSKP 320, руб.	140	500-999	1001-1249	1251-1499	1501-1749	1751-1999	2001-2249	2251-2499	2501-2749	2751-2999	3001-3249	3251-3499	3501-3749	3751-3999	4001-4249	4251-4499	4501-4749	4751-4999
Теплоотдача, Ватт		43 032	43 032	48 299	53 745	58 533	63 261	69 067	74 813	80 139	85 406	91 331	97 196	101 865	106 473	112 398	118 503	123 590

Конвектор WSKP 410

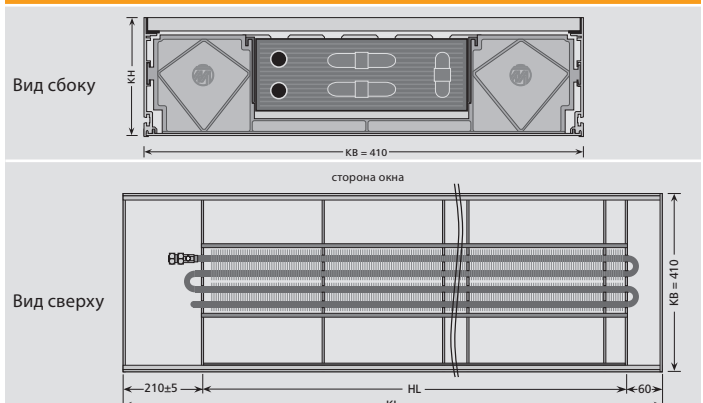
Технические данные

Теплообменник	двухслойный, 4-х трубный
Ширина конвектора (KB)	410 мм
Высота конвектора (KL)	140 190 мм
Длина конвектора (KL)	1000 – 5000 (ширина шага 250 мм)
Длина теплообменника (HL)	KL - 270 мм
Подключение	евроконус 3/4" с воздухоотводом
Рабочее давление	10 бар (опционально 16 бар)
Рабочая температура	макс 105 °С
Рекомендуемая решетка: DR 15.410	

Комплект поставки

- Конвектор с картонным монтажным покрытием
- Наружные юстировочные ножки для регулировки по высоте (JBA 8.80), под заказ внутренние (JBI 8.80), диапазон установки высоты конвектора от +10 до +45 мм
- Стандартное подключение - слева с торца

Размеры



Тип	Высота [мм]	Длина конвектора KL [мм]																
		Стандартная длина																
WSKP 410, руб.	140	1000	1250	1500	1750	2000	2250	2500	2750	3000	3250	3500	3750	4000	4250	4500	4750	5000
Теплоотдача, Ватт		40 040	46 743	53 865	58 473	63 860	70 922	78 044	84 389	90 673	97 615	104 678	110 124	115 391	122 214	129 156	135 141	141 007
WSKP 410, руб.	190	500-999	1001-1249	1251-1499	1501-1749	1751-1999	2001-2249	2251-2499	2501-2749	2751-2999	3001-3249	3251-3499	3501-3749	3751-3999	4001-4249	4251-4499	4501-4749	4751-4999
Теплоотдача, Ватт		42 314	49 316	56 259	62 184	68 169	75 830	83 311	90 374	97 137	104 678	111 979	117 964	123 890	131 311	138 672	145 017	151 480
WSKP 410, руб.	140	500-999	1001-1249	1251-1499	1501-1749	1751-1999	2001-2249	2251-2499	2501-2749	2751-2999	3001-3249	3251-3499	3501-3749	3751-3999	4001-4249	4251-4499	4501-4749	4751-4999
Теплоотдача, Ватт		49 376	49 376	56 439	63 381	69 306	75 231	82 952	90 433	97 436	104 259	111 740	119 102	125 027	131 012	138 433	145 795	152 139

Теплоотдача указана при 70/60/20°C

Конвектор WLK 180

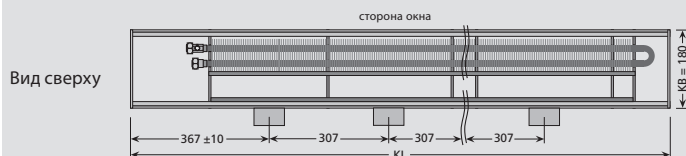
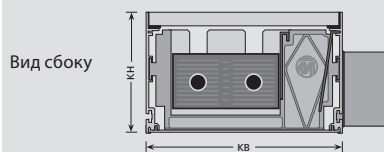
Технические данные

Теплообменник	однослойный, 2-х трубный
Ширина конвектора (KB)	180 мм
Высота конвектора (KL)	140 190 мм
Длина конвектора (KL)	1000 – 5000 (ширина шага 250 мм)
Длина теплообменника (HL)	KL - 270 мм
Подключение	евроконус 3/4" с воздухоотводом
Рабочее давление	10 бар (опционально 16 бар)
Рабочая температура	макс 105 °С
Рекомендуемая решетка: DR 15.180	

Комплект поставки

- Конвектор с картонным монтажным покрытием
- Наружные юстировочные ножки для регулировки по высоте (JBA 8.80), под заказ внутренние (JBI 8.80), диапазон установки высоты конвектора от +10 до +45 мм
- Возможно свободное распределение воздушных патрубков в сетке 307 мм
- Количество комплектов LK-Set-180 рассчитывается исходя из расхода воздуха на конвектор, минимум один комплект.
- Подключение первич. воздуха: патрубки DN 80 (допустим. отклонения: от -0,7 мм до -1,2 мм, см.наборы LK)
- Стандартное подключение - слева с торца

Размеры



Тип Стандартная длина	Высота [мм]	Длина конвектора KL [мм]																
		1000	1250	1500	1750	2000	2250	2500	2750	3000	3250	3500	3750	4000	4250	4500	4750	5000
WLK 180, руб.	140	24 507	28 287	32 004	35 217	38 430	42 336	46 179	49 707	53 298	57 897	62 433	65 646	68 922	72 828	76 923	80 136	83 664
Максимальная теплоотдача, Ватт		534	769	1004	1069	1303	1538	1773	2008	2073	2308	2542	2777	3012	3077	3312	3547	3781
Минимальная теплоотдача, Ватт		193	258	322	387	451	516	580	645	709	774	838	903	967	1032	1096	1161	1225
WLK 180, руб.	190	26 964	31 059	35 469	39 186	42 966	48 321	51 849	56 007	60 165	65 268	70 245	73 962	77 742	82 152	86 877	90 594	94 563
Максимальная теплоотдача, Ватт		519	741	964	1037	1260	1483	1706	1929	2001	2224	2447	2670	2893	2966	3189	3411	3634
Минимальная теплоотдача, Ватт		218	291	364	437	509	582	655	728	800	873	946	1019	1091	1092	1237	1310	1382
Макс. возможное к-во LK-Set-180		2	3	4	4	5	6	7	8	8	9	10	11	12	12	13	14	15

Тип Нестандартная длина	Высота [мм]	Длина конвектора KL [мм]																
		500-999	1001-1249	1251-1499	1501-1749	1751-1999	2001-2249	2251-2499	2501-2749	2751-2999	3001-3249	3251-3499	3501-3749	3751-3999	4001-4249	4251-4499	4501-4749	4751-4999
WLK 180, руб.	140	29 925	29 925	33 642	37 359	40 635	43 848	47 754	51 534	55 125	58 716	63 315	67 788	71 064	74 340	78 246	82 341	85 554
WLK 180, руб.	190	32 319	32 319	36 414	40 887	44 604	48 321	52 794	57 204	61 362	65 583	70 686	75 663	79 380	83 097	87 570	92 232	96 012

Конвектор WLK 260

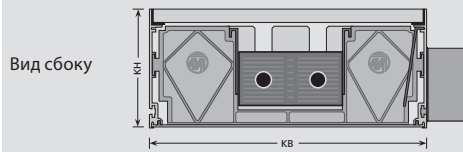
Технические данные

Теплообменник	однослойный, 2-х трубный
Ширина конвектора (KB)	260 мм
Высота конвектора (KL)	140 190 мм
Длина конвектора (KL)	1000 – 5000 (ширина шага 250 мм)
Длина теплообменника (HL)	KL - 270 мм
Подключение	евроконус 3/4" с воздухоотводом
Рабочее давление	10 бар (опционально 16 бар)
Рабочая температура	макс 105 °С
Рекомендуемая решетка: DR 15.260	

Комплект поставки

- Конвектор с картонным монтажным покрытием
- Наружные юстировочные ножки для регулировки по высоте (JBA 8.80), под заказ внутренние (JBI 8.80), диапазон установки высоты конвектора от +10 до +45 мм
- Возможно свободное распределение воздушных патрубков в сетке 307 мм
- Количество комплектов LK-Set-260-410 рассчитывается исходя из расхода воздуха на конвектор, минимум один комплект.
- Подключение первич. воздуха: патрубки DN 80 (допустим. отклонения: от -0,7 мм до -1,2 мм, см.наборы LK)
- Стандартное подключение - слева с торца

Размеры



Тип Стандартная длина	Высота [мм]	Длина конвектора KL [мм]																
		1000	1250	1500	1750	2000	2250	2500	2750	3000	3250	3500	3750	4000	4250	4500	4750	5000
WLK 260, руб.	140	27 027	31 311	35 406	39 060	42 588	47 061	51 471	55 440	59 472	64 575	69 552	73 269	77 049	81 207	85 554	89 397	93 177
Максимальная теплоотдача, Ватт		697	997	1297	1393	1693	1994	2294	2594	2690	2990	3291	3591	3891	3987	4287	4588	4888
Минимальная теплоотдача, Ватт		289	385	481	577	674	770	866	962	1059	1155	1251	1347	1444	1540	1636	1732	1829
WLK 260, руб.	190	30 240	34 839	39 501	43 533	47 817	52 794	57 645	62 181	66 780	73 269	79 884	83 034	85 995	91 035	96 075	100 611	104 517
Максимальная теплоотдача, Ватт		674	953	1233	1348	1627	1907	2186	2465	2580	2860	3139	3419	3698	3813	4093	4372	4651
Минимальная теплоотдача, Ватт		345	460	575	690	805	920	1035	1150	1265	1380	1495	1610	1725	1840	1955	2070	2185
Макс. возможное к-во LK-Set-260-410		2	3	4	4	5	6	7	8	8	9	10	11	12	12	13	14	15

Тип Нестандартная длина	Высота [мм]	Длина конвектора KL [мм]																
		500-999	1001-1249	1251-1499	1501-1749	1751-1999	2001-2249	2251-2499	2501-2749	2751-2999	3001-3249	3251-3499	3501-3749	3751-3999	4001-4249	4251-4499	4501-4749	4751-4999
WLK 180, руб.	140	33 012	33 012	37 296	41 391	45 045	48 573	53 046	57 456	61 488	65 457	70 623	75 537	79 317	83 034	87 192	91 539	95 382
WLK 180, руб.	190	36 288	36 288	40 887	45 486	49 581	53 802	58 779	63 630	68 166	72 765	79 317	85 869	89 019	91 980	97 020	102 060	106 596

Теплоотдача указана при 70/60/20°C

Конвекторы WLK с подачей приточного воздуха

Конвектор WLK 320

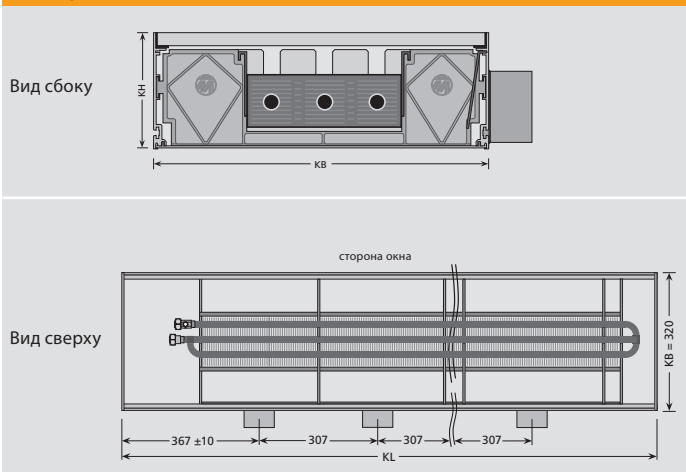
Технические данные

Теплообменник	однослойный, 3-х трубный
Ширина конвектора (KB)	320 мм
Высота конвектора (KL)	140 190 мм
Длина конвектора (KL)	1000 – 5000 (ширина шага 250 мм)
Длина теплообменника (HL)	KL - 270 мм
Подключение	евроконус ¾" с воздухоотводом
Рабочее давление	10 бар (опционально 16 бар)
Рабочая температура	макс 105 °С
Рекомендуемая решетка: DR 15.320	

Комплект поставки

- Конвектор с картонным монтажным покрытием
- Наружные юстировочные ножки для регулировки по высоте (JBA 8.80), под заказ внутренние (JBI 8.80), диапазон установки высоты конвектора от +10 до +45 мм
- Возможно свободное распределение воздушных патрубков в сетке 307 мм
- Количество комплектов LK-Set-260-410 рассчитывается исходя из расхода воздуха на конвектор, минимум один комплект.
- Подключение первич. воздуха: патрубки DN 80 (допустим. отклонения: от -0,7 мм до -1,2 мм, см.наборы LK)
- Стандартное подключение - слева с торца

Размеры



Тип	Стандартная длина	Высота [мм]	Длина конвектора KL [мм]																
			1000	1250	1500	1750	2000	2250	2500	2750	3000	3250	3500	3750	4000	4250	4500	4750	5000
WLK 320, руб.		140	31 815	36 603	41 454	45 675	49 707	55 062	59 976	64 764	69 363	74 844	80 073	84 105	87 822	93 555	99 036	103 383	107 793
Максимальная теплоотдача, Ватт			865	1232	1599	1730	2097	2464	2831	3198	3329	3696	4063	4429	4796	4928	5295	5661	6028
Минимальная теплоотдача, Ватт			394	526	657	789	920	1052	1183	1315	1446	1578	1709	1841	1972	2104	2235	2367	2498
WLK 320, руб.		190	36 162	41 391	46 746	51 534	58 338	61 929	67 662	72 828	77 994	83 979	89 712	94 248	98 847	104 769	110 754	115 794	120 645
Максимальная теплоотдача, Ватт			816	1149	1483	1631	1965	2298	2632	2966	3114	3448	3781	4115	4449	4597	4930	5264	5598
Минимальная теплоотдача, Ватт			445	593	741	890	1038	1186	1334	1483	1631	1779	1927	2076	2224	2382	2520	2669	2817
Макс. возможное к-во LK-Set-260-410			2	3	4	4	5	6	7	8	8	9	10	11	12	12	13	14	15

Тип	Нестандартная длина	Высота [мм]	Длина конвектора KL [мм]																
			500-999	1001-1249	1251-1499	1501-1749	1751-1999	2001-2249	2251-2499	2501-2749	2751-2999	3001-3249	3251-3499	3501-3749	3751-3999	4001-4249	4251-4499	4501-4749	4751-4999
WLK 320, руб.		140	38 619	38 619	43 407	48 258	52 416	56 511	61 803	66 780	71 568	76 167	81 648	86 877	90 846	94 878	100 359	105 840	110 187
WLK 320, руб.		190	42 966	42 966	48 195	53 550	58 338	62 937	68 670	74 403	79 632	84 798	90 783	96 516	101 052	105 651	111 573	117 558	122 598

Конвектор WLK 410

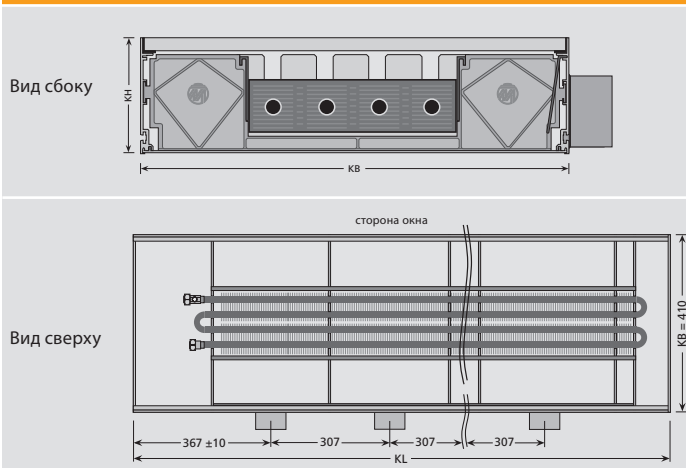
Технические данные

Теплообменник	однослойный, 4-х трубный
Ширина конвектора (KB)	410 мм
Высота конвектора (KL)	140 190 мм
Длина конвектора (KL)	1000 – 5000 (ширина шага 250 мм)
Длина теплообменника (HL)	KL - 270 мм
Подключение	евроконус ¾" с воздухоотводом
Рабочее давление	10 бар (опционально 16 бар)
Рабочая температура	макс 105 °С
Рекомендуемая решетка: DR 15.260	

Комплект поставки

- Конвектор с картонным монтажным покрытием
- Наружные юстировочные ножки для регулировки по высоте (JBA 8.80), под заказ внутренние (JBI 8.80), диапазон установки высоты конвектора от +10 до +45 мм
- Возможно свободное распределение воздушных патрубков в сетке 307 мм
- Количество комплектов LK-Set-260-410 рассчитывается исходя из расхода воздуха на конвектор, минимум один комплект.
- Подключение первич. воздуха: патрубки DN 80 (допустим. отклонения: от -0,7 мм до -1,2 мм, см.наборы LK)
- Стандартное подключение - слева с торца

Размеры



Тип	Стандартная длина	Высота [мм]	Длина конвектора KL [мм]																
			1000	1250	1500	1750	2000	2250	2500	2750	3000	3250	3500	3750	4000	4250	4500	4750	5000
WLK 410, руб.		140	39 627	46 179	52 605	57 834	63 126	70 182	77 616	83 475	89 649	96 516	103 446	108 864	114 093	120 834	127 701	133 623	139 556
Максимальная теплоотдача, Ватт			1089	1552	2015	2179	2642	3104	3567	4030	4194	4657	5119	5582	6045	6209	6672	7134	7597
Минимальная теплоотдача, Ватт			492	656	820	984	1148	1312	1476	1640	1804	1968	2132	2296	2460	2624	2789	2953	3117
WLK 410, руб.		190	41 832	48 488	55 235	60 726	66 282	73 691	81 497	87 649	94 131	101 342	108 618	114 307	119 798	126 876	134 086	140 304	146 324
Максимальная теплоотдача, Ватт			1038	1467	1896	2076	2505	2934	3362	3791	3971	4400	4829	5258	5687	5867	6296	6725	7153
Минимальная теплоотдача, Ватт			541	721	901	1082	1262	1442	1622	1803	1983	2163	2343	2524	2704	2884	3065	3245	3425
Макс. возможное к-во LK-Set-260-410			2	3	4	4	5	6	7	8	8	9	10	11	12	12	13	14	15

Тип	Нестандартная длина	Высота [мм]	Длина конвектора KL [мм]																
			500-999	1001-1249	1251-1499	1501-1749	1751-1999	2001-2249	2251-2499	2501-2749	2751-2999	3001-3249	3251-3499	3501-3749	3751-3999	4001-4249	4251-4499	4501-4749	4751-4999
WLK 410, руб.		140	47 124	47 124	53 676	60 102	65 268	70 623	77 616	84 672	90 909	97 146	104 013	110 943	116 298	121 527	128 331	135 198	141 120
WLK 410, руб.		190	49 329	49 329	56 259	63 063	68 922	74 781	82 404	89 838	96 768	103 572	110 943	118 125	124 047	129 906	137 340	144 585	150 822

Теплоотдача указана при 70/60/20°C

Конвектор WLKP 180

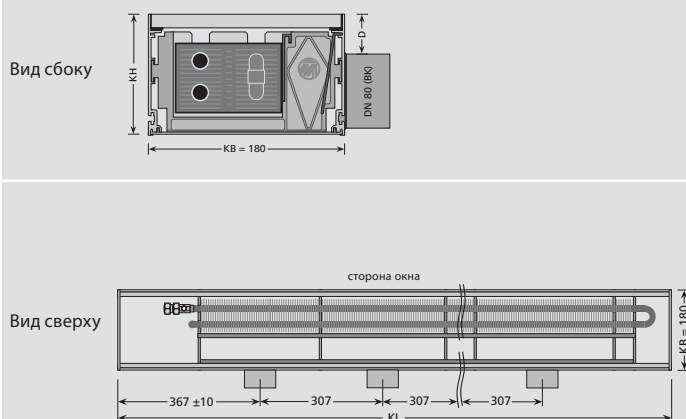
Технические данные

Теплообменник	двухслойный, 2-х трубный
Ширина конвектора (KB)	180 мм
Высота конвектора (KL)	140 190 мм
Длина конвектора (KL)	1000 – 5000 (ширина шага 250 мм)
Длина теплообменника (HL)	KL - 270 мм
Подключение	евроконус ¾" с воздухоотводом
Рабочее давление	10 бар (опционально 16 бар)
Рабочая температура	макс 105 °C
Рекомендуемая решетка: DR 15.180	

Комплект поставки

- Конвектор с картонным монтажным покрытием
- Наружные юстировочные ножки для регулировки по высоте (JBA 8.80), под заказ внутренние (JBI 8.80), диапазон установки высоты конвектора от +10 до +45 мм
- Возможно свободное распределение воздушных патрубков в сетке 307 мм
- Количество комплектов LK-Set-180 рассчитывается исходя из расхода воздуха на конвектор, минимум один комплект.
- Подключение первич. воздуха: патрубки DN 80 (допустим. отклонения: от -0,7 мм до -1,2 мм, см.наборы LK)
- Стандартное подключение - слева с торца

Размеры



Тип	Стандартная длина	Высота [мм]	Длина конвектора KL [мм]																
			1000	1250	1500	1750	2000	2250	2500	2750	3000	3250	3500	3750	4000	4250	4500	4750	5000
WLKP 180, руб.		140	26 712	30 807	34 839	38 367	41 832	47 187	51 471	55 755	58 086	63 126	67 977	71 442	75 033	79 380	83 727	87 318	91 098
Максимальная теплоотдача, Ватт		140	935	1357	1780	1869	2292	2714	3137	3560	3649	4072	4494	4917	5339	5429	5851	6274	6696
Минимальная теплоотдача, Ватт		140	269	358	448	538	627	717	806	896	985	1075	1165	1254	1344	1433	1523	1613	1702
WLKP 180, руб.		190	29 358	33 831	38 682	42 777	46 683	51 660	56 448	60 921	65 583	71 064	76 482	80 577	84 672	89 460	94 563	98 658	102 942
Максимальная теплоотдача, Ватт		190	844	1207	1569	1689	2051	2413	2776	3138	3258	3620	3982	4345	4707	4827	5189	5551	5913
Минимальная теплоотдача, Ватт		190	360	480	600	720	840	960	1080	1200	1320	1440	1560	1680	1800	1920	2041	2161	2281
Макс. возможное к-во LK-Set-180			2	3	4	4	5	6	7	8	8	9	10	11	12	12	13	14	15

Тип	Нестандартная длина	Высота [мм]	Длина конвектора KL [мм]																
			500-999	1001-1249	1251-1499	1501-1749	1751-1999	2001-2249	2251-2499	2501-2749	2751-2999	3001-3249	3251-3499	3501-3749	3751-3999	4001-4249	4251-4499	4501-4749	4751-4999
WLKP 180, руб.		140	32 067	32 067	36 162	40 257	43 722	47 187	51 471	55 755	59 535	63 441	68 481	73 395	76 860	80 451	84 798	89 145	92 673
WLKP 180, руб.		190	34 776	34 776	39 186	44 100	48 195	52 101	57 015	61 803	66 339	70 938	76 419	81 900	85 995	90 090	94 878	99 981	104 076

Конвектор WLKP 260

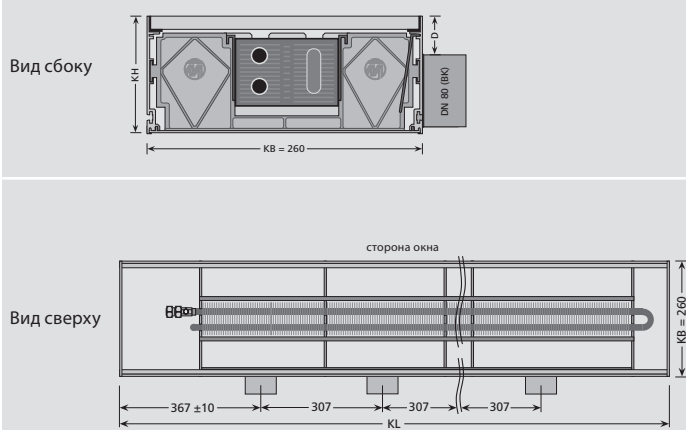
Технические данные

Теплообменник	двухслойный, 2-х трубный
Ширина конвектора (KB)	260 мм
Высота конвектора (KL)	140 190 мм
Длина конвектора (KL)	1000 – 5000 (ширина шага 250 мм)
Длина теплообменника (HL)	KL - 270 мм
Подключение	евроконус ¾" с воздухоотводом
Рабочее давление	10 бар (опционально 16 бар)
Рабочая температура	макс 105 °C
Рекомендуемая решетка: DR 15.260	

Комплект поставки

- Конвектор с картонным монтажным покрытием
- Наружные юстировочные ножки для регулировки по высоте (JBA 8.80), под заказ внутренние (JBI 8.80), диапазон установки высоты конвектора от +10 до +45 мм
- Возможно свободное распределение воздушных патрубков в сетке 307 мм
- Количество комплектов LK-Set-260-410 рассчитывается исходя из расхода воздуха на конвектор, минимум один комплект.
- Подключение первич. воздуха: патрубки DN 80 (допустим. отклонения: от -0,7 мм до -1,2 мм, см.наборы LK)
- Стандартное подключение - слева с торца

Размеры



Тип	Стандартная длина	Высота [мм]	Длина конвектора KL [мм]																
			1000	1250	1500	1750	2000	2250	2500	2750	3000	3250	3500	3750	4000	4250	4500	4750	5000
WLKP 260, руб.		140	29 484	34 083	38 493	44 541	46 431	51 219	56 007	60 417	64 701	70 308	75 726	79 821	83 790	88 452	93 114	97 398	101 556
Максимальная теплоотдача, Ватт		140	1023	1473	1924	2045	2496	2946	3397	3847	3969	4419	4870	5320	5771	5892	6343	6793	7244
Минимальная теплоотдача, Ватт		140	364	486	607	729	850	971	1093	1214	1336	1457	1579	1700	1821	1943	2064	2186	2307
WLKP 260, руб.		190	32 949	37 926	42 966	47 502	52 101	57 456	62 748	67 725	72 702	79 821	87 003	90 405	93 618	99 099	104 580	109 431	113 778
Максимальная теплоотдача, Ватт		190	1030	1469	1908	2059	2498	2938	3377	3816	3967	4406	4845	5285	5724	5875	6314	6753	7193
Минимальная теплоотдача, Ватт		190	454	605	756	907	1059	1210	1361	1512	1664	1815	1966	2117	2268	2420	2571	2722	2873
Макс. возможное к-во LK-Set-260-410			2	3	4	4	5	6	7	8	8	9	10	11	12	12	13	14	15

Тип	Нестандартная длина	Высота [мм]	Длина конвектора KL [мм]																
			500-999	1001-1249	1251-1499	1501-1749	1751-1999	2001-2249	2251-2499	2501-2749	2751-2999	3001-3249	3251-3499	3501-3749	3751-3999	4001-4249	4251-4499	4501-4749	4751-4999
WLKP 260, руб.		140	35 469	35 469	40 068	44 541	48 510	52 416	57 204	61 992	66 402	70 686	76 356	81 711	85 806	89 838	94 437	99 099	103 383
WLKP 260, руб.		190	38 934	38 934	43 911	48 951	53 487	58 086	63 441	68 796	73 710	78 687	85 806	93 051	96 390	99 666	105 084	110 565	115 479

Один LK set состоит из воздушного патрубка DN 80 (Макс. 55 м³/ч) и диффузора.
Теплоотдача указана при 70/60/20°C

Конвекторы WLKP с подачей приточного воздуха

Конвектор WLKP 320

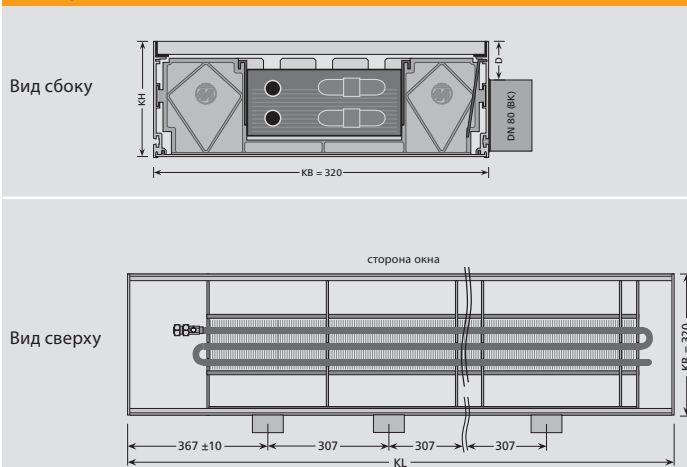
Технические данные

Теплообменник	двухслойный, 3-х трубный
Ширина конвектора (KB)	320 мм
Высота конвектора (KL)	140 190 мм
Длина конвектора (KL)	1000 – 5000 (ширина шага 250 мм)
Длина теплообменника (HL)	KL - 270 мм
Подключение	евроконус 3/4" с воздухоотводом
Рабочее давление	10 бар (опционально 16 бар)
Рабочая температура	макс 105 °С
Рекомендуемая решетка: DR 15.320	

Комплект поставки

- Конвектор с картонным монтажным покрытием
- Наружные юстировочные ножки для регулировки по высоте (JBA 8.80), под заказ внутренние (JBI 8.80), диапазон установки высоты конвектора от +10 до +45 мм
- Возможно свободное распределение воздушных патрубков в сетке 307 мм
- Количество комплектов LK-Set-260-410 рассчитывается исходя из расхода воздуха на конвектор, минимум один комплект.
- Подключение первич. воздуха: патрубки DN 80 (допустим. отклонения: от -0,7 мм до -1,2 мм, см.наборы LK)
- Стандартное подключение - слева с торца

Размеры



Тип	Стандартная длина	Высота [мм]	Длина конвектора KL [мм]																
			1000	1250	1500	1750	2000	2250	2500	2750	3000	3250	3500	3750	4000	4250	4500	4750	5000
WLKP 320, руб.		140	34 713	39 879	45 234	49 707	54 180	59 913	65 268	70 497	75 537	81 459	87 192	91 539	95 886	101 808	107 919	112 581	117 369
Максимальная теплоотдача, Ватт			1318	1887	2457	2635	3205	3775	4344	4914	5093	5662	6232	6801	7371	7550	8119	8689	9259
Минимальная теплоотдача, Ватт			535	714	892	1070	1249	1427	1606	1784	1962	2141	2319	2498	2676	2854	3033	3211	3390
WLKP 320, руб.		190	39 375	45 108	50 967	56 196	61 110	67 410	73 647	79 380	84 924	91 350	97 713	102 690	107 604	114 093	120 645	126 063	131 355
Максимальная теплоотдача, Ватт			1304	1859	2414	2608	3163	3718	4273	4829	5022	5577	6133	6688	7243	7437	7992	8547	9102
Минимальная теплоотдача, Ватт			581	775	969	1162	1356	1550	1743	1937	2131	2325	2518	2712	2906	3100	3293	3487	3681
Макс. возможное к-во LK-Set-260-410			2	3	4	4	5	6	7	8	8	9	10	11	12	12	13	14	15

Тип	Нестандартная длина	Высота [мм]	Длина конвектора KL [мм]																
			500-999	1001-1249	1251-1499	1501-1749	1751-1999	2001-2249	2251-2499	2501-2749	2751-2999	3001-3249	3251-3499	3501-3749	3751-3999	4001-4249	4251-4499	4501-4749	4751-4999
WLKP 320, руб.		140	41 454	41 454	46 683	51 975	56 511	60 921	66 717	72 072	77 301	82 341	88 263	93 996	98 343	102 690	108 612	114 660	119 385
WLKP 320, руб.		190	46 179	46 179	51 912	57 708	62 937	67 914	74 151	80 451	86 184	91 728	98 154	104 517	109 431	114 408	120 834	127 449	132 867

Конвектор WLKP 410

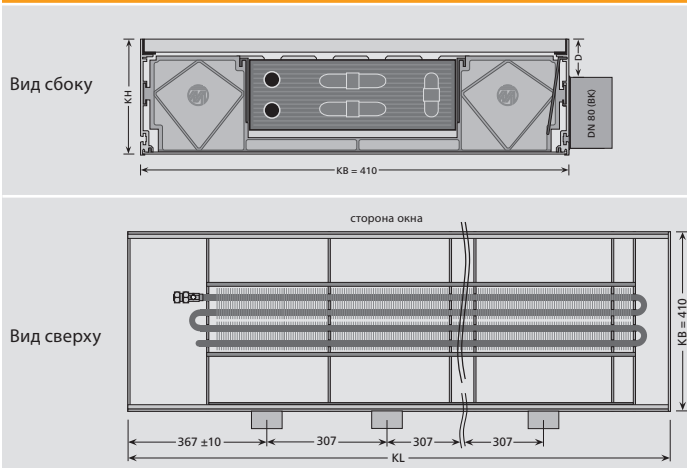
Технические данные

Теплообменник	двухслойный, 4-х трубный
Ширина конвектора (KB)	410 мм
Высота конвектора (KL)	140 190 мм
Длина конвектора (KL)	1000 – 5000 (ширина шага 250 мм)
Длина теплообменника (HL)	KL - 270 мм
Подключение	евроконус 3/4" с воздухоотводом
Рабочее давление	10 бар (опционально 16 бар)
Рабочая температура	макс 105 °С
Рекомендуемая решетка: DR 15.410	

Комплект поставки

- Конвектор с картонным монтажным покрытием
- Наружные юстировочные ножки для регулировки по высоте (JBA 8.80), под заказ внутренние (JBI 8.80), диапазон установки высоты конвектора от +10 до +45 мм
- Возможно свободное распределение воздушных патрубков в сетке 307 мм
- Количество комплектов LK-Set-260-410 рассчитывается исходя из расхода воздуха на конвектор, минимум один комплект.
- Подключение первич. воздуха: патрубки DN 80 (допустим. отклонения: от -0,7 мм до -1,2 мм, см.наборы LK)
- Стандартное подключение - слева с торца

Размеры



Тип	Стандартная длина	Высота [мм]	Длина конвектора KL [мм]																
			1000	1250	1500	1750	2000	2250	2500	2750	3000	3250	3500	3750	4000	4250	4500	4750	5000
WLKP 410, руб.		140	43 484	50 721	57 703	63 417	69 193	76 938	84 746	91 538	98 394	105 885	113 566	119 406	125 183	132 610	140 100	146 575	152 860
Максимальная теплоотдача, Ватт			1485	2120	2755	2969	3604	4239	4874	5509	5724	6359	6994	7629	8264	8478	9113	9748	10383
Минимальная теплоотдача, Ватт			643	858	1072	1287	1501	1716	1930	2145	2359	2574	2788	3003	3217	3432	3646	3861	4075
WLKP 410, руб.		190	45 486	53 046	60 543	66 969	73 269	81 522	89 649	97 209	104 580	112 707	120 582	127 008	133 371	141 372	149 310	156 177	163 107
Максимальная теплоотдача, Ватт			1463	2065	2668	2926	3528	4131	4733	5336	5594	6196	6799	7401	8004	8262	8864	9467	10069
Минимальная теплоотдача, Ватт			774	1032	1290	1548	1806	2064	2322	2580	2838	3096	3354	3612	3870	4128	4386	4644	4902
Макс. возможное к-во LK-Set-260-410			2	3	4	4	5	6	7	8	8	9	10	11	12	12	13	14	15

Тип	Нестандартная длина	Высота [мм]	Длина конвектора KL [мм]																
			500-999	1001-1249	1251-1499	1501-1749	1751-1999	2001-2249	2251-2499	2501-2749	2751-2999	3001-3249	3251-3499	3501-3749	3751-3999	4001-4249	4251-4499	4501-4749	4751-4999
WLKP 410, руб.		140	50 589	50 589	57 834	64 764	70 434	76 167	83 790	91 539	98 343	105 084	112 581	120 141	126 000	131 733	139 104	146 475	152 901
WLKP 410, руб.		190	52 920	52 920	60 543	67 977	74 403	80 766	89 019	97 146	104 706	112 077	120 141	128 079	134 505	140 868	148 869	156 744	163 611

Теплоотдача указана при 70/60/20°С

Конвектор ESK 180

Технические данные

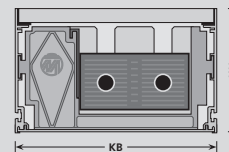
Теплообменник	электрический, 2-х трубный
Электр.подсоед.мощность	в соответствии с типом теплообменника
Теплообменник 500 мм Тип А	220 Вт
Теплообменник 1000 мм Тип В	470 Вт
Теплообменник 1250 мм Тип С	570 Вт
Ширина конвектора (КВ)	180 мм
Высота конвектора (КЛ)	110 мм
Длина конвектора (НЛ)	• 750 мм до 1500 мм (ширина шага 250 мм) • 1500 мм до 4000 мм (ширина шага 500 мм)
Напряжение	230 V AC, 50-60Hz
Сетевое подключение	справа с торца со стороны окна
Температ. защитный выключатель	встроен, выключается при $t > 70^{\circ}\text{C}$
Предохранитель	до 3 x 6,3 А защиты линии в подсоединительных розетках, в зависимости от модели
Защитный включатель	Встроен в теплообменник. Срабатывает при неисправном температур.защитном выключателе или закрытии прибора
Класс защиты	I
Тип защиты	IP 20
Регулируемая посредством юст. ножек высота	КН + 0,5 мм до КН + 45 мм
Соответствие CE	EN 60335
Рекомендуемая решетка: DR 15.180	

Комплект поставки

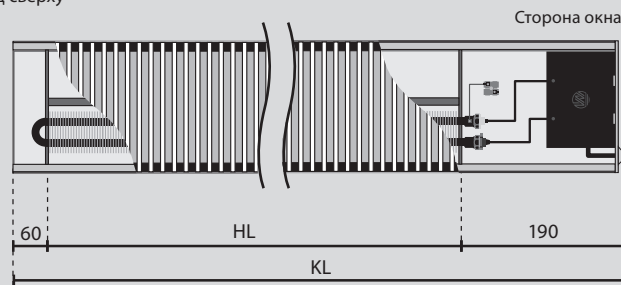
- Конвектор с картонным монтажным покрытием
- Внешние юстировочные ножки для регулировки по высоте (JBA 8.80), под заказ внутренние (JBI 8.80)
- Стандартное подключение - справа с торца

Размеры

Вид сбоку



Вид сверху



Теплопроизводительность

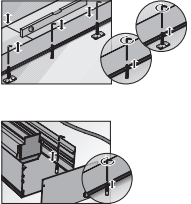
Высота [мм]	Теплообменник	Длина системного конвектора KL [мм]								
		750	1000	1250	1500	2000	2500	3000	3500	4000
		Отопительная мощность Q [Вт] при температуре воздуха в помещении 20°C								
110	Тип А	1	1	-	-	1	-	1	1	-
	Тип В	-	-	1	-	1	2	2	-	1
	Тип С	-	-	-	1	-	-	-	2	2
Теплопроизвод.		220	220	470	570	690	940	1160	1360	1610

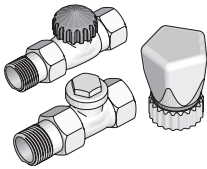
* Длина конвектора KL получается из соединения отдельных частей теплообменников длиной 500 мм, 1000 мм или 1250 мм и длины зоны электрического подключения.

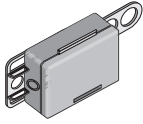
Тип	Высота [мм]	Длина конвектора KL [мм]													
		750	1000	1250	1500	1750	2000	2250	2500	2750	3000	3250	3500	3750	4000
Стандартная длина	110	370,44	424,44	489,24	552,96	609,12	665,28	733,32	801,36	864,00	926,64	1 005,48	1 084,32	1 141,02	1 197,72
ESK 180, €															

Тип	Высота [мм]	Длина конвектора KL [мм]													
		751-999	1001-1249	1251-1499	1501-1749	1751-1999	2001-2249	2251-2499	2501-2749	2751-2999	3001-3249	3251-3499	3501-3749	3751-3999	4001-4500
Нестандартная длина	110	437,40	491,40	556,20	619,92	676,08	732,24	800,24	868,32	930,96	993,60	1 072,44	1 151,28	1 207,98	1 264,68
ESK 180, €															

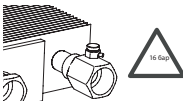
Регулировочная техника WSK | WSKP | WLK | WLKP | ESK

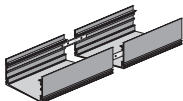
Регулировка высоты				WSK	WSKP	WLK	WLKP	ESK
Артикул	Описание	Цена, €	Технические данные					
JBA 8.80	Внешний юстировочный блок для регулировки по высоте M8, высота 80 мм	14	 <p>Внешний регулировочный блок (JBA) с резиновыми амортизаторами для звукоизоляции, регулируемой от 10 до 45 мм высотой для точной установки и, если используется в достаточном количестве, обеспечивающий полную проходимость. В качестве дополнения к наборам JBA 8.80.</p> <p>Внутренний регулировочный блок (JBI) с резиновыми амортизаторами для звукоизоляции, регулируемой от 10 до 45 мм высотой для точной установки и, если используется в достаточном количестве, обеспечивающий полную проходимость. В качестве дополнения к наборам JBA 8.80.</p> <p>Юстировочный блок для регулировки по высоте изнутри (6 шт.) M8 x 80</p> <p>Юстировочный блок для регулировки по высоте снаружи (6 шт.) M8 x 80</p>					
JBI 8.80	Внутренний юстировочный блок для регулировки по высоте M8, высота 80 мм	15						
JBI 8.80-set	Комплект внутренних юстировочных блоков (6шт.)	62						
JBA 8.80-set	Комплект наружных юстировочных блоков (6шт.)	62						

Соединительные вентили				WSK	WSKP	WLK	WLKP	ESK
Артикул	Описание	Цена, €	Технические данные					
VUD 15	Термостатический вентиль Ду 15 (1/2")	20	 <p>Стандартная поставка вентиля на рабочее давление 10 бар.</p>					
RLD 15	Вентиль запорный в обратку Ду 15 (1/2")	12						
HR	Колпачок ручного регулирования для VUD 15	12						

Соединительная коробка				WSK	WSKP	WLK	WLKP
Артикул	Описание	Цена, €	Технические данные				
tA 23	Коммутирующая коробка, устанавливается внутри лотка конвектора	6,68					

Термостаты дистанционные				WSK	WSKP	WLK	WLKP
Артикул	Описание	Цена	Технические данные				
FST 2	Термостат дистанционный, капиллярная трубка 2 м.	116,92	 <p>Диапазон задаваемых значений: от 8 °C до 27 °C Монтируется на скрытой розетке с пустой трубкой d = 23 мм</p>				
FST 5	Термостат дистанционный, капиллярная трубка 5 м.	145,87					

Повышенное рабочее давление				WSK	WSKP	WLK	WLKP
Артикул	Описание	Цена, €	Технические данные				
BD 180.16	Исполнение теплообменника для повышенного рабочего давления 16 бар, для конвектора шириной 180мм	4 932	 <p>BD 180.16 для WSK 180</p> <p>BD 260.16 для WSK 260</p> <p>BD 320.16 для WSK 320</p> <p>BD 410.16 для WSK 410</p>				
BD 260.16	Исполнение теплообменника для повышенного рабочего давления 16 бар, для конвектора шириной 260мм	5 370					
BD 320.16	Исполнение теплообменника для повышенного рабочего давления 16 бар, для конвектора шириной 320мм	5 688					
BD 410.16	Исполнение теплообменника для повышенного рабочего давления 16 бар, для конвектора шириной 410мм	6 552					

Соединители				WSK	WSKP	WLK	WLKP	ESK
Артикул	Описание	Цена, руб	Технические данные					
SV	Монтажный комплект (2 шпильки)	1 095	 <p>Система соединителей для готовых к подключению двух системных конвекторов (для конвекторов с высотой 140 мм и 190 мм требуется 2 комплекта установки для каждого соединения).</p>					

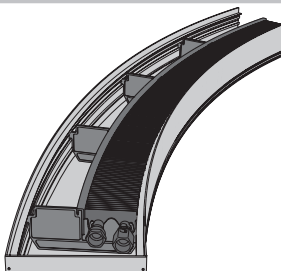
Радиусное исполнение

Радиусное исполнение конвекторов

Описание

Технические данные

Радиусное исполнение для конвекторов всех высот



Благодаря системному конвектору RB Вы получите идеальное решение для радиусных фасадов. Следующие радиусы и длины дуги возможно изготовить с точностью до миллиметра для любых типов. Возможны радиусы более 2000 мм с длиной дуги до макс. 2500 мм для конвекторов WSK/ WSKP. Если требуется больший радиус, то возможно отдельные части соединить друг с другом и накрыть сплошной декоративной решеткой.

Розничная цена приборов рассчитывается по следующей формуле:

AxBM+B, руб., где:

A - базовая цена;

BM - длина дуги прибора (в метрах), внешняя сторона;

B - добавочная цена

Пример:

WSK 180-90 RB

BM 2750мм

25 560,00 x 2,75 + 21 960,00 = 92 090,00 руб.


Конвекторы WSK | WSKP (более 3500мм), руб.


ширина 180мм глубина 90мм	25560xBM+21960
ширина 180мм глубина 110мм	27360xBM+21960
ширина 180мм глубина 140мм	29280xBM+21960
ширина 180мм глубина 190мм	31140xBM+21960
ширина 260мм глубина 90мм	33240xBM+26400
ширина 260мм глубина 110мм	35280xBM+26400
ширина 260мм глубина 140мм	37440xBM+26400
ширина 260мм глубина 190мм	39420xBM+26400
ширина 320мм глубина 90мм	41040xBM+30780
ширина 320мм глубина 110мм	43200xBM+30780
ширина 320мм глубина 140мм	45360xBM+30780
ширина 320мм глубина 190мм	47520xBM+30780
ширина 410мм глубина 90мм	55800xBM+38820
ширина 410мм глубина 110мм	59040xBM+38820
ширина 410мм глубина 140мм	62280xBM+38820
ширина 410мм глубина 190мм	65880xBM+38820

Конвекторы WSK | WSKP (менее 3500мм), руб.

ширина 180мм глубина 90мм	35520xBM+21960
ширина 180мм глубина 110мм	37320xBM+21960
ширина 180мм глубина 140мм	39240xBM+21960
ширина 180мм глубина 190мм	41100xBM+21960
ширина 260мм глубина 90мм	43440xBM+26400
ширина 260мм глубина 110мм	45240xBM+26400
ширина 260мм глубина 140мм	47400xBM+26400
ширина 260мм глубина 190мм	49380xBM+26400
ширина 320мм глубина 90мм	51000xBM+30780
ширина 320мм глубина 110мм	53280xBM+30780
ширина 320мм глубина 140мм	55440xBM+30780
ширина 320мм глубина 190мм	57480xBM+30780
ширина 410мм глубина 90мм	65880xBM+38820
ширина 410мм глубина 110мм	69000xBM+38820
ширина 410мм глубина 140мм	72240xBM+38820
ширина 410мм глубина 190мм	75840xBM+38820

Термостатические сервоприводы

Сервопривод Альфа 4 24 В			WSK	WSKP	WLK	WLKP	ESK
Артикул	Описание	Цена €	Технические данные				
AA 4004-80-02	Пригонка на вентиль посредством адаптера (включая адаптер VA 80) Функция First-Open Монтаж путём насадки 100 % защита от негерметичных клапанов	35,10	 Рабочее напряжение: 24 В Класс защиты: III Потребление мощности: 1,8 Вт Степень защиты: IP 54 (во встав. соедин. проводом) Рабочий ход: 4 мм Усилие управления: 100 N ± 5 % Соедин. провод (штепс.): 2 x 0,75 мм ² Цвет кожуха: белый RAL 9003 Размеры (мм) В/Ш/Г: 55+5/44/6				



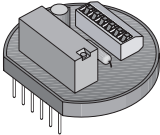
Сервопривод Альфа 4 230 В			WSK	WSKP	WLK	WLKP	
Артикул	Описание	Цена €	Технические данные				
AA 2004-80-02	Пригонка на вентиль посредством адаптера (включая адаптер VA 80) Функция First-Open Монтаж путём насадки 100 % защита от негерметичных клапанов	35,10	 Рабочее напряжение: 230 В Класс защиты: III Потребление мощности: 1,8 Вт Степень защиты: IP 54 (во встав. соедин. проводом) Рабочий ход: 4 мм Усилие управления: 100 N ± 5 % Соедин. провод (штепс.): 2 x 0,75 мм ² Цвет кожуха: белый RAL 9003 Размеры (мм) В/Ш/Г: 55+5/44/6				

Сервопривод Альфа 4 0-10 В, пропорциональное регулирование			WSK	WSKP	WLK	WLKP	QLK
Артикул	Описание	Цена €	Технические данные				
APR 40405-00N00-1 N	без адаптера VA 80 Пропорциональный установочный ход Самокалибрующийся Распознавание точки закрытия L=1m	87,00	 Рабочее напряжение: 24 В – 10 % до +20 %, 50 / 60 Гц Входное сопротивление: 100 кОм Соединительная линия (вставная) 3 x 0,22 мм ² Среднее время срабатывания: 30 с / мм Длина линии: 1000 мм Цвет корпуса: серо-белый Размеры (мм) В / Ш / Г: 60,5 + 4 / 44 / 64				

Термостатические регуляторы Альфа-Базис

Альфа тип Стандарт 24 В			WSK	WSKP	WLK	WLKP	
Артикул	Описание	Цена €	Технические данные				
AR 4010 S2-S	Температурная вращ.кнопка ¼ градуса „Мягкое переключение“ Ограничение диапазона заданной температуры Автоматическое понижение температуры (2 К) посредством внешнего переключательного сигнала включая системный цоколь Альфа AS 1000 Стандартный цвет RAL 9003	40,50	 Переключ. мощность: макс. 5 приводов Диапазон температур: от 10 °С до 28 °С Рабочее напряжение: 24 В, 50 / 60 Гц Ток включения (макс.): 0,2 А (омич. нагрузка) Размеры (мм) В / Ш / Г: 80 / 84 / 27				

Альфа тип Стандарт 230 В			WSK	WSKP	WLK	WLKP	ESK
Артикул	Описание	Цена €	Технические данные				
AR 2010 S2-S	Температурная вращ.кнопка ¼ градуса „Мягкое переключение“ Ограничение диапазона заданной температуры Автоматическое понижение температуры (2 К) посредством внешнего переключательного сигнала включая системный цоколь Альфа AS 1000 Стандартный цвет RAL 9003	40,50	 Переключ. мощность: макс. 5 приводов Диапазон температур: от 10 °С до 28 °С Рабочее напряжение: 230 В 50 / 60 Гц Ток включения (макс.): 0,2 А (омич. нагрузка) Размеры (мм) В / Ш / Г: 80 / 84 / 27				

Альфа тип Комфорт 24 В			WSK	WSKP	WLK	WLKP	
Артикул	Описание	Цена €	Технические данные				
AR 4010 K2-S	<p>Температурная вращ.кнопка ¼ градуса „Мягкое переключение“</p> <p>Ограничение диапазона заданной температуры</p> <p>Выбор режима („День“, „Ночь“ или „Автоматический“)</p> <p>Автоматическое понижение температуры посредством внешнего переключательного сигнала</p> <p>включая системный цоколь Альфа AS 1000</p> <p>Стандартный цвет RAL 9003</p>	54,00	 <p>Переключ. мощность: макс. 5 приводов</p> <p>Дисплей: понижение температуры - светящийся символ „Луна“</p> <p>Диапазон температур: от 10 °С до 28 °С</p> <p>Понижение температуры: регулируется от 2 К до 6 К</p> <p>Рабочее напряжение: 24 В, 50 / 60 Гц</p> <p>Ток включения (макс.): 0,2 А (омич. нагрузка)</p> <p>Размеры (мм) В / Ш / Г: 80 / 93 / 27</p>				
Альфа тип Комфорт 230 В			WSK	WSKP	WLK	WLKP	ESK
Артикул	Описание	Цена €	Технические данные				
AR 2010 K2-S	<p>Температурная вращ.кнопка ¼ градуса „Мягкое переключение“</p> <p>Ограничение диапазона заданной температуры</p> <p>Выбор режима („День“, „Ночь“ или „Автоматический“)</p> <p>Автоматическое понижение температуры посредством внешнего переключательного сигнала</p> <p>включая системный цоколь Альфа AS 1000</p> <p>Стандартный цвет RAL 9003</p>	54,00	 <p>Переключ. мощность: макс. 5 приводов</p> <p>Дисплей: понижение температуры - светящийся символ „Луна“</p> <p>Диапазон температур: от 10 °С до 28 °С</p> <p>Понижение температуры: регулируется от 2 К до 6 К</p> <p>Рабочее напряжение: 230 В, 50 / 60 Гц</p> <p>Ток включения (макс.): 0,2 А (омич. нагрузка)</p> <p>Размеры (мм) В / Ш / Г: 80 / 93 / 27</p>				
Электронный коммутатор, 230 В			WSK	WSKP	WLK	WLKP	
Артикул	Описание	Цена €	Технические данные				
ALM 22	<p>Вставной расширительный модуль для повышения выходного тока. Для использования от 5 до макс. 10 приводов Альфа.</p>	32,40	 <p>Рабочее напряжение 230 В, АС</p> <p>Переключ.мощность: макс. 1500 Вт / 6,5 А</p> <p>Монтаж: встроен на системном цоколе Альфа AS 1000</p>				

Терморегуляторы с ЖК дисплеем с рабочим напряжением 230 В

Терморегулятор тип «Стандарт» для отопления			WSK	WSKP	WLK	WLKP	ESK
Артикул	Описание	Цена, руб	Технические данные				
RD 20203-10-292-01*	Подсветка дисплея; Ежедневное и еженедельное программирование	3 000	Переключаемая мощность: макс.5 приводов Альфа Выбор режима («День», «Ночь» или «Автоматический»); Работает с NC сервоприводами; Диапазон устанавливаемых температур от 5 до 30°C с шагом 0.2°C Диапазон чувствительности к температуре от 0 до 40°C Коммутационная способность - 1А(омич.нагрузка) Размеры 86x86x31мм				
RD 20203-10-292-02**	Подсветка дисплея; Ежедневное и еженедельное программирование	3 660					

Терморегулятор тип «Комфорт» для отопления/охлаждения			WSK	WSKP	WLK	WLKP	ESK
Артикул	Описание	Цена, руб	Технические данные				
RD 25203-40-292-01*	Подсветка дисплея; Ежедневное и еженедельное программирование	4 260	Переключаемая мощность: макс.5 приводов Альфа Работает как с NC, так и с NO сервоприводами; Выбор режима («День», «Ночь» или «Автоматический»); Диапазон устанавливаемых температур от 5 до 30°C с шагом 0.2°C Диапазон чувствительности к температуре от 0 до 40°C Коммутационная способность - 1А(омич.нагрузка) 86x86x31мм				
RD 25203-40-292-02**	Подсветка дисплея; Ежедневное и еженедельное программирование	4 860					

Терморегулятор тип «Контроль» для отопления/охлаждения			WSK	WSKP	WLK	WLKP	ESK
Артикул	Описание	Цена, руб	Технические данные				
RD 25203-60-292-01*	Подсветка дисплея; Ежедневное и еженедельное программирование	7 320	Переключаемая мощность: макс.5 приводов Альфа Работает как с NC, так и с NO сервоприводами; Выбор режима («День», «Ночь» или «Автоматический»); Диапазон устанавливаемых температур от 5 до 30°C с шагом 0.2°C Диапазон чувствительности к температуре от 0 до 40°C Подключение датчика «теплого» пола или внешнего комнатного датчика; Коммутационная способность - 1А(омич.нагрузка) 86x86x31мм				
RD 25203-60-292-02**	Подсветка дисплея; Ежедневное и еженедельное программирование	7 980					

Терморегуляторы с ЖК дисплеем с рабочим напряжением 24 В

Терморегулятор тип «Стандарт» для отопления			WSK	WSKP	WLK	WLKP
Артикул	Описание	Цена, руб	Технические данные			
RD 40203-10-292-01*	Подсветка дисплея; Ежедневное и еженедельное программирование	3 000	Переключаемая мощность: макс.5 приводов Альфа Выбор режима («День», «Ночь» или «Автоматический»); Работает с NC сервоприводами; Диапазон устанавливаемых температур от 5 до 30°C с шагом 0.2°C Диапазон чувствительности к температуре от 0 до 40°C Коммутационная способность - 1А(омич.нагрузка) Размеры 86x86x31мм			
RD 40203-10-292-02**	Подсветка дисплея; Ежедневное и еженедельное программирование	3 660				

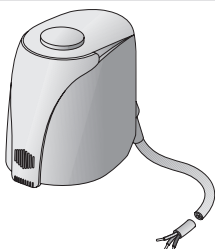
Терморегулятор тип «Комфорт» для отопления/охлаждения			WSK	WSKP	WLK	WLKP
Артикул	Описание	Цена, руб	Технические данные			
RD 45203-40-292-01*	Подсветка дисплея; Ежедневное и еженедельное программирование	4 260	Переключаемая мощность: макс.5 приводов Альфа Работает как с NC, так и с NO сервоприводами; Выбор режима («День», «Ночь» или «Автоматический»); Диапазон устанавливаемых температур от 5 до 30°C с шагом 0.2°C Диапазон чувствительности к температуре от 0 до 40°C Коммутационная способность - 1А(омич.нагрузка) 86x86x31мм			
RD 45203-40-292-02**	Подсветка дисплея; Ежедневное и еженедельное программирование	4 860				

Терморегулятор тип «Контроль» для отопления/охлаждения			WSK	WSKP	WLK	WLKP
Артикул	Описание	Цена, руб	Технические данные			
RD 45203-60-292-01*	Подсветка дисплея; Ежедневное и еженедельное программирование	7 320	Переключаемая мощность: макс.5 приводов Альфа Работает как с NC, так и с NO сервоприводами; Выбор режима («День», «Ночь» или «Автоматический»); Диапазон устанавливаемых температур от 5 до 30°C с шагом 0.2°C Диапазон чувствительности к температуре от 0 до 40°C Подключение датчика «теплого» пола или внешнего комнатного датчика; Коммутационная способность - 1А(омич.нагрузка) 86x86x31мм			
RD 45203-60-292-02**	Подсветка дисплея; Ежедневное и еженедельное программирование	7 980				


* в белом исполнении

** в белом исполнении с черной накладкой

Сервопривод Альфа 0-10 В WSK WSKP WLK WLKP

Артикул	Описание	Цена €	Технические данные
APR 40405-00N00-1 S	без адаптера VA 80 Пропорциональный установочный ход Самокалибрующийся Распознавание точки закрытия	87,00	 <p>Рабочее напряжение: 24 В -10 % до +20 %, 50 / 60 Гц Входное напряжение управления: 0-10 В DC Входное сопротивление: 100 кОм Соединительная линия (вставная) 3 x 0,22 мм² Среднее время срабатывания: 30 с /мм Длина линии: 1000 мм Цвет корпуса: серо-белый Размеры (мм) В / Ш / Г: 60,5 + 4 / 44 / 64</p>

Альфа 0-10 В WSK WSKP WLK WLKP

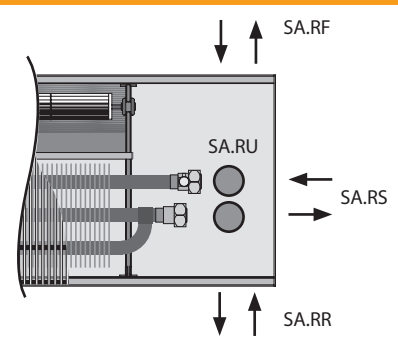
Артикул	Описание	Цена €	Технические данные
AR HK 5010 K-5	Температурная вращ.кнопка ¼ градуса „Мягкое переключение“ Ограничение диапазона заданной температуры Выбор режима („День“, „Ночь“ или „Автоматический“) Автоматическое понижение температуры посредством внешнего переключательного сигнала включая системный цоколь Альфа AS 1000	99,90	 <p>Переключ. мощность: макс. 5 приводов Альфа 24 в Дисплей: понижение температуры - светящийся символ «Луна» Диапазон температур: от 10 °С до 28 °С Понижение температуры: регулируется от 2 К до 6 К Рабочее напряжение: 24 В, 50 / 60 Гц Ток включения (макс.): 1 А (омич. нагрузка) Размеры (мм) В / Ш / Г: 80 / 93 / 27</p>

Цифровой таймер WSK WSKP WLK WLKP ESK

Артикул	Описание	Цена €	Технические данные
DS 1000	Двухканальный цифровой таймер	243,00	 <p>Цифровое часовое реле делает управление вентилятором с термостатами и сервоприводами удобным и энергоэкономным регулированием отдельных помещений. Через 2-канальное реле регулируются желаемые режимы понижения температур. Наглядный дисплей LCD и кнопки программы делают удобным программирование часового реле.</p>

Специальные подводки в лотке конвекторов

Артикул	Описание	Цена руб п/м
SA.RR WSK	Специальная подводка в лотке конвектора, справа со стороны помещения	1500
SA.LR WSK	Специальная подводка в лотке конвектора, слева со стороны помещения	1500
SA.RF WSK	Специальная подводка в лотке конвектора, справа со стороны окна	1500
SA.LF WSK	Специальная подводка в лотке конвектора, слева со стороны окна	1500
SA.RU WSK	Специальная подводка в лотке конвектора, справа в днище	1500
SA.RS WSK	Специальная подводка в лотке конвектора, справа с торцевой стороны	1500
SA.LU WSK	Специальная подводка в лотке конвектора, слева в днище	1500



Конвекторы QSK с тангенциальным вентилятором (принудительная конвекция)

Конвектор QSK 260

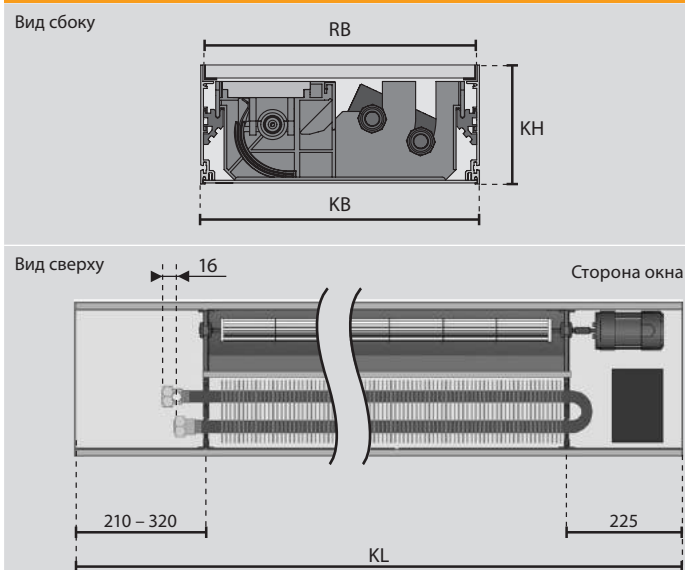
Технические данные

Теплообменник	2-х трубный
Ширина конвектора (KB)	260 мм
Высота конвектора (KL)	110 мм
Длина конвектора (KL)	850 мм, 1000мм и 1250-3750мм (ширина шага 250 мм)
Подключение	евроконус 3/4" с воздухоотводом
Рабочее давление	10 бар, опционально 16 бар
Рабочая температура	макс 105 °С
Рекомендуемая решетка: DK 15.260	

Комплект поставки

- Конвектор с картонным монтажным покрытием
- Наружные юстировочные ножки для регулировки по высоте (JBA 8.80), под заказ внутренние (JBI 8.80)
- Тангенциальные вентиляторы управляются одним экономичным ЕС мотором.
- Встроенный многофункциональный блок управления GS 2000 с режимом «главный - подчиненный»
- Подключение воды слева, электрическое подключение справа.
- Стандартное подключение - слева с торца

Размеры [мм]



Тип Стандартная длина	Высота [мм]	Длина конвектора KL [мм]													
		850	1000	1250	1500	1750	2000	2250	2500	2750	3000	3250	3500	3750	
QSK 260, €	110	777,60	811,08	844,56	962,28	1 080,00	1 198,80	1 317,60	1 441,80	1 566,00	1 676,16	1 786,32	1 912,68	2 037,96	
Теплоотдача, Ватт*		639	894	1278	1568	1858	2263	2668	3259	3300	3531	3762	3946	4129	

Тип Нестандартная длина	Высота [мм]	Длина конвектора KL [мм]													
		851-999	1001-1249	1251-1499	1501-1749	1751-1999	2001-2249	2251-2499	2501-2749	2751-2999	3001-3249	3251-3499	3501-3749	3751-4000	
QSK 260, €	110	852,12	885,60	919,08	1 036,80	1 154,52	1 273,32	1 392,12	1 516,32	1 640,52	1 750,68	1 860,84	1 987,20	2 112,48	

Конвектор QSK 320

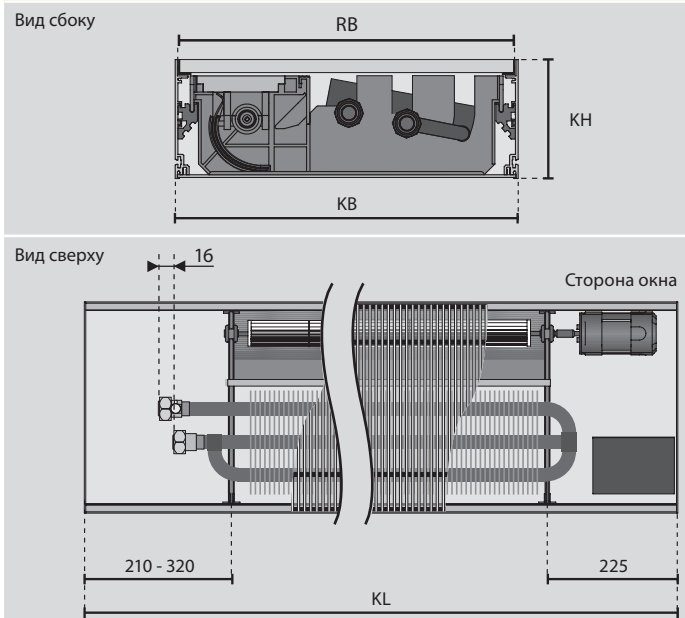
Технические данные

Теплообменник	3-х трубный
Ширина конвектора (KB)	320 мм
Высота конвектора (KL)	110 мм
Длина конвектора (KL)	850 мм, 1000мм и 1250-3750мм (ширина шага 250 мм)
Подключение	евроконус 3/4" с воздухоотводом
Рабочее давление	10 бар, опционально 16 бар
Рабочая температура	макс 105 °С
Рекомендуемая решетка: DK 15.320	

Комплект поставки

- Конвектор с картонным монтажным покрытием
- Наружные юстировочные ножки для регулировки по высоте (JBA 8.80), под заказ внутренние (JBI 8.80)
- Тангенциальные вентиляторы управляются одним экономичным ЕС мотором.
- Встроенный многофункциональный блок управления GS 2000 с режимом «главный - подчиненный»
- Подключение воды слева, электрическое подключение справа.
- Стандартное подключение - слева с торца

Размеры [мм]



Тип Стандартная длина	Высота [мм]	Длина конвектора KL [мм]													
		850	1000	1250	1500	1750	2000	2250	2500	2750	3000	3250	3500	3750	
QSK 320, €	110	952,56	992,52	1 032,48	1 088,64	1 253,88	1 385,64	1 516,32	1 648,08	1 779,84	1 960,20	2 043,36	2 195,64	2 346,84	
Теплоотдача, Ватт*		767	1073	1533	1877	2221	2623	3025	3472	3919	4176	4432	4638	4843	

Тип Нестандартная длина	Высота [мм]	Длина конвектора KL [мм]													
		851-999	1001-1249	1251-1499	1501-1749	1751-1999	2001-2249	2251-2499	2501-2749	2751-2999	3001-3249	3251-3499	3501-3749	3751-4000	
QSK 320, €	110	1 036,80	1 076,76	1 116,72	1 172,88	1 338,12	1 469,88	1 600,56	1 732,32	1 864,08	2 044,44	2 127,60	2 279,88	2 431,08	

* Теплопроизводительность при 70% оборотов вентилятора, PWW: 75/65°C, температура помещения 20°C

Конвекторы QSK с тангенциальным вентилятором (принудительная конвекция)

Конвектор QSK 360

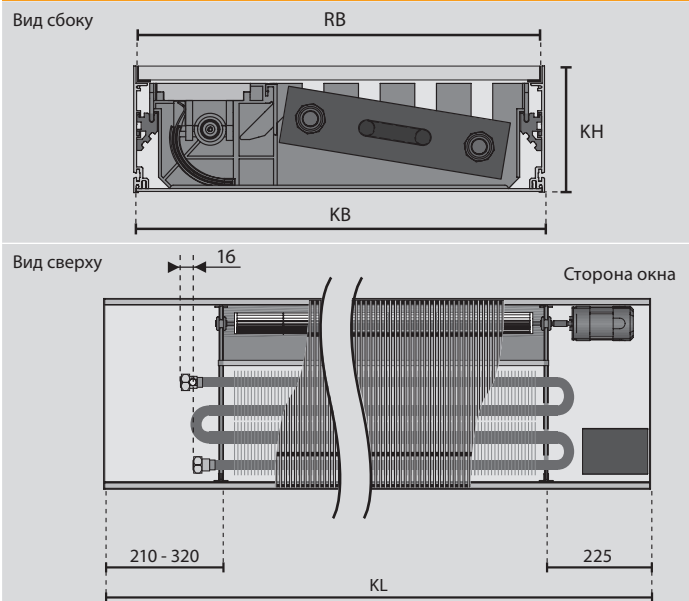
Технические данные

Теплообменник	4-х трубный
Ширина конвектора (KB)	360 мм
Высота конвектора (KL)	110 мм
Длина конвектора (KL)	850 мм, 1000мм и 1250-3750мм (ширина шага 250 мм)
Подключение	евроконус 3/4" с воздухоотводом
Рабочее давление	10 бар, опционально 16 бар
Рабочая температура	макс 105 °С
Рекомендуемая решетка: DK 15.360	

Комплект поставки

- Конвектор с картонным монтажным покрытием
- Наружные юстировочные ножки для регулировки по высоте (JBA 8.80), под заказ внутренние (JBI 8.80)
- Тангенциальные вентиляторы управляются одним экономичным ЕС мотором.
- Встроенный многофункциональный блок управления GS 2000 с режимом «главный - подчиненный»
- Подключение воды слева, электрическое подключение справа.
- Стандартное подключение - слева с торца

Размеры [мм]



Тип Стандартная длина	Высота [мм]	Длина конвектора KL [мм]													
		850	1000	1250	1500	1750	2000	2250	2500	2750	3000	3250	3500	3750	
QSK 360, €	110	1 139,40	1 185,84	1 234,44	1 382,40	1 530,36	1 677,24	1 823,04	1 971,00	2 117,88	2 265,84	2 413,80	2 582,28	2 750,76	
Теплоотдача, Ватт*		1034	1447	2068	2675	2988	3685	4045	4850	5240	5670	5888	6132	6412	

Тип Нестандартная длина	Высота [мм]	Длина конвектора KL [мм]													
		851-999	1001-1249	1251-1499	1501-1749	1751-1999	2001-2249	2251-2499	2501-2749	2751-2999	3001-3249	3251-3499	3501-3749	3751-4000	
QSK 360, €	110	1 229,04	1 275,48	1 324,08	1 472,04	1 620,00	1 766,88	1 912,68	2 060,64	2 207,52	2 355,48	2 503,44	2 671,92	2 840,40	

* Теплопроизводительность при 70% оборотов вентилятора, PWW: 75/65°C, температура помещения 20°C

Конвекторы QSK НК принудительной конвекции, отопление/охлаждение

Конвектор QSK НК 320 2L

Технические данные

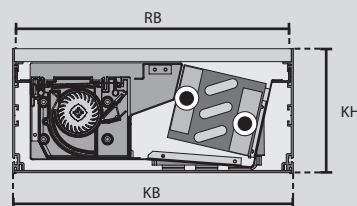
Теплообменник	1 контур, 2-х трубный
Элетропотребление	20-30 Вт на один конвектор
Ширина конвектора (KB)	320 мм
Высота конвектора (KL)	140 мм
Длина конвектора (KL)	1000 мм, 1400 мм, 2150 мм, 2900 мм
Длина теплообменника (HL)	398 мм, 850 мм, 1536 мм, 2286 мм
Подключение	еврокonus 3/4" с воздухоотводом
Рабочее давление	10 бар, опционально 16 бар
Рабочая температура	макс 105 °C
Рекомендуемая решетка:	DK 15.320

Комплект поставки

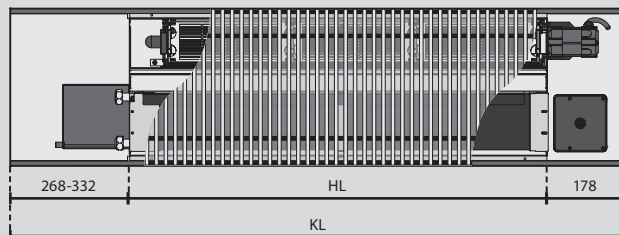
- Конвектор с картонным монтажным покрытием
- Наружные юстировочные ножки для регулировки по высоте (JBA 8.80), под заказ внутренние (JBI 8.80)
- Тангенциальные вентиляторы управляются одним экономичным ЕС мотором.
- Встроенный многофункциональный блок управления GS 2000 с режимом «главный - подчиненный»
- Подключение воды слева, электрический подключение справа (вид в сторону окна)
- Возможно оснащение датчиком точки росы TPF
- Подключение воды слева, электрическое подключение справа.
- Возможен выход воздуха со стороны окна

Размеры [мм]

Вид сбоку



Вид сверху



Тип Стандартная длина	Высота [мм]	Длина конвектора KL [мм]							
		1000	1000 с TPF	1400	1400 с TPF	2150	2150 с TPF	2900	2900 с TPF
QSK НК 320 2L, €	140	1 351,35	1 472,85	1 552,50	1 678,05	1 992,60	2 118,15	2 489,40	2 613,60
Теплопроизводительность, Вт (1)		1106		2096		3837		5284	
Холодопроизводительность, Вт (2)		221		419		767		1057	

Тип Нестандартная длина	Высота [мм]	Длина конвектора KL [мм]							
		1001-1399	1001-1399 с TPF	1401-2149	1401-2149 с TPF	2151-2899	2151-2899 с TPF	2901-3000	2901-3000 с TPF
QSK НК 320 2L, €	140	1 456,65	1 578,15	1 657,80	1 783,35	2 097,90	2 223,45	2 594,70	2 718,90

Конвектор QSK НК 320 4L

Технические данные

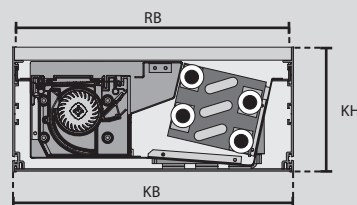
Теплообменник	2 контура, 4-х трубный
Элетропотребление	20-30 Вт на один конвектор
Ширина конвектора (KB)	320 мм
Высота конвектора (KL)	140 мм
Длина конвектора (KL)	1000 мм, 1400 мм, 2150 мм, 2900 мм
Длина теплообменника (HL)	398 мм, 850 мм, 1536 мм, 2286 мм
Подключение	еврокonus 3/4" с воздухоотводом
Рабочее давление	10 бар, опционально 16 бар
Рабочая температура	макс 105 °C
Рекомендуемая решетка:	DK 15.320

Комплект поставки

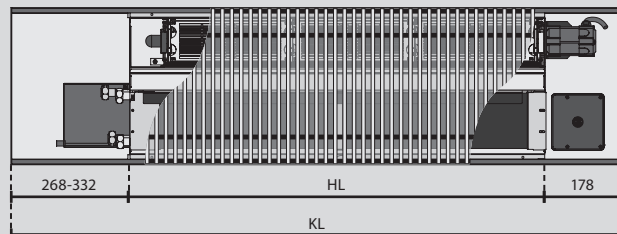
- Конвектор с картонным монтажным покрытием
- Наружные юстировочные ножки для регулировки по высоте (JBA 8.80), под заказ внутренние (JBI 8.80)
- Тангенциальные вентиляторы управляются одним экономичным ЕС мотором.
- Встроенный многофункциональный блок управления GS 2000 с режимом «главный - подчиненный»
- Подключение воды слева, электрический подключение справа (вид в сторону окна)
- Возможно оснащение датчиком точки росы TPF
- Подключение воды слева, электрическое подключение справа.
- Возможен выход воздуха со стороны окна

Размеры

Вид сбоку



Вид сверху



Тип Стандартная длина	Высота [мм]	Длина конвектора KL [мм]							
		1000	1000 с TPF	1400	1400 с TPF	2150	2150 с TPF	2900	2900 с TPF
QSK НК 320 4L, €	140	1 429,65	1 551,15	1 642,95	1 768,50	2 079,00	2 203,20	2 573,10	2 698,65
Теплопроизводительность, Вт (1)		840		1593		2916		4016	
Холодопроизводительность, Вт (2)		201		382		698		962	

Тип Нестандартная длина	Высота [мм]	Длина конвектора KL [мм]							
		1001-1399	1001-1399 с TPF	1401-2149	1401-2149 с TPF	2151-2899	2151-2899 с TPF	2901-3000	2901-3000 с TPF
QSK НК 320 4L, €	140	1 534,95	1 656,45	1 748,25	1 873,80	2 184,30	2 308,50	1 656,45	2 803,95

(1) PWW: 35/30°C, температура воздуха в помещении TL= 20°C
 (2) PWW: 90/70°C, температура воздуха в помещении TL= 20°C
 Все данные рассчитаны при среднем числе оборотов.

Конвектор QSK НК 360 2L

Технические данные

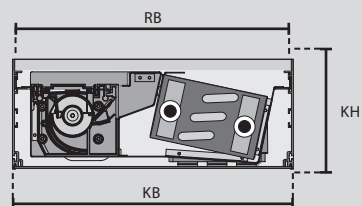
Теплообменник	1 контур, 2-х трубный
Элетропотребление	20-30 Вт на конвектор
Ширина конвектора (KB)	360 мм
Высота конвектора (KL)	140 мм
Длина конвектора (KL)	1000 мм, 1400 мм, 2150 мм, 2900 мм
Длина теплообменника (HL)	398 мм, 850 мм, 1536 мм, 2286 мм
Подключение	евроконус 3/4" с воздухоотводом
Рабочее давление	10 бар, опционально 16 бар
Рабочая температура	макс 105 °С
Рекомендуемая решетка: DK 15.360	

Комплект поставки

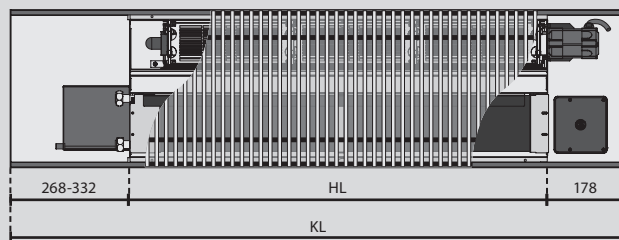
- Конвектор с картонным монтажным покрытием
- Наружные юстировочные ножки для регулировки по высоте (JBA 8.80), под заказ внутренние (JBI 8.80)
- Тангенциальные вентиляторы управляются одним экономичным ЕС мотором.
- Встроенный многофункциональный блок управления GS 2000 с режимом «главный - подчиненный»
- Подключение воды слева, электрический подключение справа (вид в сторону окна)
- Возможно оснащение датчиком точки росы TPF
- Подключение воды слева, электрическое подключение справа.
- Возможен выход воздуха со стороны окна

Размеры

Вид сбоку



Вид сверху



Тип Стандартная длина	Высота [мм]	Длина конвектора KL [мм]							
		1000	1000 с TPF	1400	1400 с TPF	2150	2150 с TPF	2900	2900 с TPF
QSK НК 320 2L, €	140	1 410,75	1 532,25	1 621,35	1 746,90	2 112,75	2 238,30	2 628,45	2 752,65
Теплопроизводительность, Вт (1)		1316		2495		4565		6288	
Холодопроизводительность, Вт (2)		263		499		913		1258	
Тип Нестандартная длина	Высота [мм]	Длина конвектора KL [мм]							
QSK НК 320 2L, €	140	1001-1399	1001-1399 с TPF	1401-2149	1401-2149 с TPF	2151-2899	2151-2899 с TPF	2901-3000	2901-3000 с TPF
		1 522,80	1 644,30	1 733,40	1 858,95	2 224,80	2 350,35	2 740,50	2 864,70

Конвектор QSK НК 360 4L

Технические данные

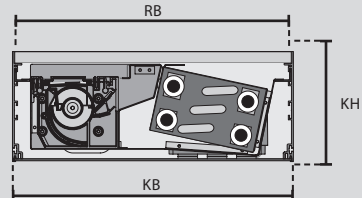
Теплообменник	2 контура, 4-х трубный
Элетропотребление	20-30 Вт на конвектор
Ширина конвектора (KB)	360 мм
Высота конвектора (KL)	140 мм
Длина конвектора (KL)	1000 мм, 1400 мм, 2150 мм, 2900 мм
Длина теплообменника (HL)	398 мм, 850 мм, 1536 мм, 2286 мм
Подключение	евроконус 3/4" с воздухоотводом
Рабочее давление	10 бар, опционально 16 бар
Рабочая температура	макс 105 °С
Рекомендуемая решетка: DK 15.360	

Комплект поставки

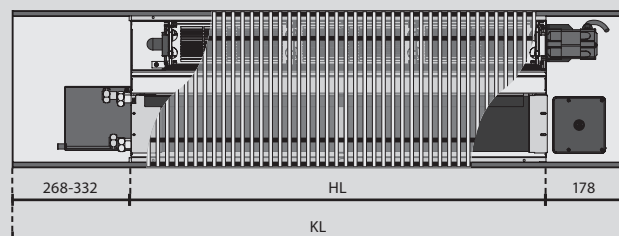
- Конвектор с картонным монтажным покрытием
- Наружные юстировочные ножки для регулировки по высоте (JBA 8.80), под заказ внутренние (JBI 8.80)
- Тангенциальные вентиляторы управляются одним экономичным ЕС мотором.
- Встроенный многофункциональный блок управления GS 2000 с режимом «главный - подчиненный»
- Подключение воды слева, электрический подключение справа (вид в сторону окна)
- Возможно оснащение датчиком точки росы TPF
- Подключение воды слева, электрическое подключение справа.
- Возможен выход воздуха со стороны окна

Размеры

Вид сбоку



Вид сверху



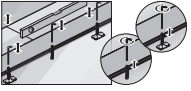
Тип Стандартная длина	Высота [мм]	Длина конвектора KL [мм]							
		1000	1000 с TPF	1400	1400 с TPF	2150	2150 с TPF	2900	2900 с TPF
QSK НК 320 4L, €	140	1 439,10	1 560,60	1 755,00	1 827,90	2 262,60	2 322,00	2 708,10	2 833,65
Теплопроизводительность, Вт (1)		1000		1896		3470		4779	
Холодопроизводительность, Вт (2)		239		454		831		1144	
Тип Нестандартная длина	Высота [мм]	Длина конвектора KL [мм]							
QSK НК 320 4L, €	140	1001-1399	1001-1399 с TPF	1401-2149	1401-2149 с TPF	2151-2899	2151-2899 с TPF	2901-3000	2901-3000 с TPF
		1 551,15	1 672,65	1 867,05	1 939,95	2 374,65	2 434,05	2 820,15	2 945,70

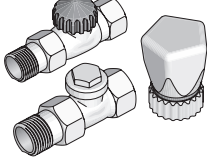
(1) PWW: 35/30°C, температура воздуха в помещении TL= 20°C

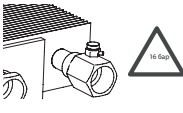
(2) PWW: 90/70°C, температура воздуха в помещении TL= 20°C

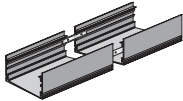
Все данные рассчитаны при среднем числе оборотов.


Регулировочная техника QSK | QSK НК

Регулировка высоты			QSK	QSK НК
Артикул	Описание	Цена, €	Технические данные	
JBA 8.80	Внешний юстировочный блок для регулировки по высоте M8, высота 80 мм	14	 <p>Внешний регулировочный блок (JBA) с резиновыми амортизаторами для звукоизоляции, регулируемой от 10 до 45 мм высотой для точной установки и, если используется в достаточном количестве, обеспечивающий полную проходимость. В качестве дополнения к наборам JBA 8.80.</p> <p>Внутренний регулировочный блок (JBI) с резиновыми амортизаторами для звукоизоляции, регулируемой от 10 до 45 мм высотой для точной установки и, если используется в достаточном количестве, обеспечивающий полную проходимость. В качестве дополнения к наборам JBA 8.80.</p>	
JBI 8.80	Внутренний юстировочный блок для регулировки по высоте M8, высота 80 мм	15		
JBI 8.80-set	Комплект внутренних юстировочных блоков (6шт.)	62		
JBA 8.80-set	Комплект наружных юстировочных блоков (6шт.)	62		
			Юстировочный блок для регулировки по высоте изнутри (6 шт.) M8 x 80	
			Юстировочный блок для регулировки по высоте снаружи (6 шт.) M8 x 80	

Соединительные вентили			QSK	QSK НК
Артикул	Описание	Цена, €	Технические данные	
VUD 15-V	Термостатический вентиль Ду 15 (½")	20	 <p>Стандартная поставка вентиля на рабочее давление 10 бар. Специальное исполнение на рабочее давление 16 бар</p>	
RLD 15	Вентиль запорный в обратку Ду 15 (½")	12		
HR	Колпачок ручного регулирования для VUD 15	12		

Повышенное рабочее давление			QSK	QSK НК
Артикул	Описание	Цена, €	Технические данные	
BD 180.16	Исполнение теплообменника для повышенного рабочего давления 16 бар, для конвектора шириной 180мм	4 932	 <p>BD 180.16 для WSK 180</p> <p>BD 260.16 для WSK 260</p> <p>BD 320.16 для WSK 320</p> <p>BD 410.16 для WSK 410</p>	
BD 260.16	Исполнение теплообменника для повышенного рабочего давления 16 бар, для конвектора шириной 260мм	5 370		
BD 320.16	Исполнение теплообменника для повышенного рабочего давления 16 бар, для конвектора шириной 320мм	5 688		
BD 410.16	Исполнение теплообменника для повышенного рабочего давления 16 бар, для конвектора шириной 410мм	6 552		

Соединители			QSK	QSK НК
Артикул	Описание	Цена, руб	Технические данные	
SV	Монтажный комплект (2 шпильки)	1 095	 <p>Система соединителей для готовых к подключению двух системных конвекторов (для конвекторов с высотой 140 мм и 190 мм требуется 2 комплекта установки для каждого соединения).</p>	

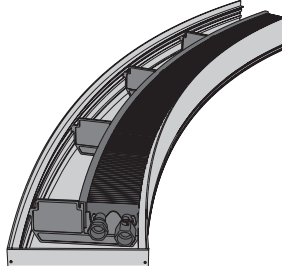
Внешний задатчик частоты оборотов вентилятора			QSK	QSK НК
Артикул	Описание	Цена, €	Технические данные	
DST 1000	Регулятор частоты вращения устройства GS 1000	63	 <p>Внешний задатчик частоты вращения без функции регулировки температуры в помещении, совместим с GS2000.</p>	

Радиусное исполнение

Радиусное исполнение конвекторов

Описание

Радиусное исполнение для конвекторов всех высот



Технические данные

Благодаря системному конвектору RB Вы получите идеальное решение для радиусных фасадов. Следующие радиусы и длины дуги возможно изготовить с точностью до миллиметра для любых типов. Возможны радиусы более 2000 мм с длиной дуги до макс. 2500 мм для конвекторов WSK/ WSKP. Если требуется больший радиус, то возможно отдельные части соединить друг с другом и накрыть сплошной декоративной решеткой.

Розничная цена приборов рассчитывается по следующей формуле:

$A \times BM + B$, руб., где:

A - базовая цена;

BM - длина дуги прибора (в метрах), внешняя сторона;

B - добавочная цена

Пример: QSK 260-110

BM 2750мм

$41\,760,00 \times 2,75 + 57\,960,00 = 172\,800,00$ руб.

Конвекторы QSK (более 3500мм), руб.

ширина 260мм глубина 110мм	41760xBM+57960
ширина 320мм глубина 110мм	50760xBM+66420
ширина 360мм глубина 110мм	61920xBM+76140

Конвекторы QSK (менее 3500мм), руб.


ширина 260мм глубина 110мм	51720xBM+57960
ширина 320мм глубина 110мм	60720xBM+66420
ширина 360мм глубина 110мм	71880xBM+76140

Приборы QSK НК (отопление/охлаждение) в радиусном исполнении не производятся

Системные принадлежности | QSK | QSK НК

Термостатические сервоприводы. Сервопривод Альфа 4 24 В

QSK QSK НК

Артикул	Описание	Цена €	Технические данные
AA 4004-80-02	<p>Пригонка на вентиль посредством адаптера (включая адаптер VA 80)</p> <p>Функция First-Open</p> <p>Монтаж путём насадки</p> <p>100 % защита от негерметичных клапанов</p>	35,10	 <p>Рабочее напряжение: 24 В Класс защиты: III Потребление мощности: 1,8 Вт Степень защиты: IP 54 (во встав. соед.проводом) Рабочий ход: 4 мм Усилие управления: 100 N ± 5 % Соедин.провод (штепс.): 2 x 0,75 мм² Цвет кожуха: белый RAL 9003 Размеры (мм) В/Ш/Г: 55+5/44/61</p>

Термостатические цифровые регуляторы Альфа тип Комфорт

QSK QSK НК

Артикул	Описание	Цена €	Технические данные
AR 6010 KD-S	<p>Цифровой термостат с встроенным датчиком частоты вращения для режимов Отопление или Отопление/Охлаждение, управляемый шинной коммуникацией внутриспольных конвекторов с GS 2000.</p> <p>Простой монтаж с поставляемым в комплекте системным цоколем Альфа AS 1000.</p> <p>Стандартный цвет RAL 9003</p>	141,75	 <p>Термостатические цифровые регуляторы Альфа тип Комфорт с встроенным регулятором частоты вращения, включающий AS 1000</p>

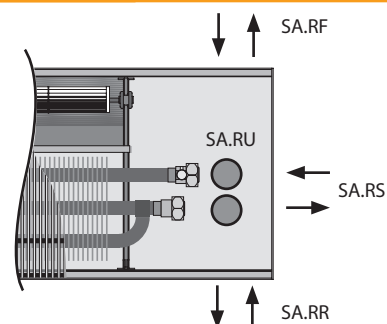
Цифровой таймер

QSK QSK НК

Артикул	Описание	Цена €	Технические данные
DS 1000	двухканальный цифровой таймер	243,00	 <p>Цифровое часовое реле делает управление вентилятором с термостатами и сервоприводами удобным и энергоэкономным регулированием отдельных помещений. Через 2-канальное реле регулируются желаемые режимы понижения температур. Наглядный дисплей LCD и кнопки программы делают удобным программирование часового реле.</p>

Специальные подводки в лотке конвекторов

Артикул	Описание	Цена руб п/м	QSK	QSK НК
SA.RU QSK	Специальная подводка в лотке конвектора QSK, справа в днище	5250		
SA.LU QSK	Специальная подводка в лотке конвектора QSK, слева в днище	1500		
SA.RR QSK	Специальная подводка в лотке конвектора QSK, справа со стороны помещения	5250		
SA.RS QSK	Специальная подводка в лотке конвектора QSK, справа с торцевой стороны	5250		
SA.LR QSK	Специальная подводка в лотке конвектора QSK, слева со стороны помещения	1500		



Специальные решения для водяных системных конвекторов с вентиляторами.

- 1) Если используется конденсатный насос (KPS), следует отметить, что длина конвектора должна быть увеличена на 100 мм за счет SA LF.
- 2) соединение "справа" может быть достигнуто только путем вращения QSK НК. В этом случае, воздух выдувается в сторону окна

Конвекторы QSKM с тангенциальным вентилятором (принудительная конвекция) для малых монтажных глубин

Конвектор QSKM 145

Технические данные

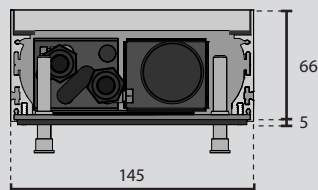
Теплообменник	2-х трубный
Ширина конвектора (KB)	145 мм
Высота конвектора (KL)	66 мм
Длина конвектора (KL)	750 мм - 3000 мм (ширина шага 250 мм)
Подключение	внутренняя резьба 3/8" с воздухоотводчиком
Рабочее давление	10 бар, опционально 16 бар
Рабочая температура	макс 105 °С
Рекомендуемая решетка: Dx 15.145	

Комплект поставки

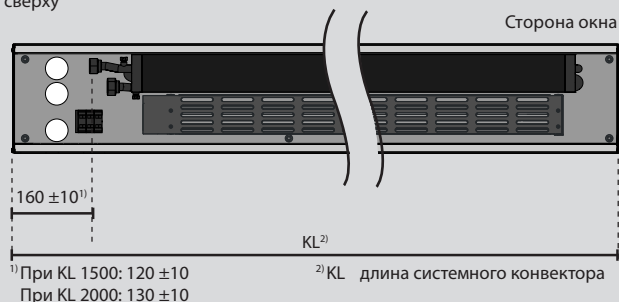
- Конвектор с картонным монтажным покрытием
- Тангенциальные вентиляторы управляются одним экономичным ЕС мотором.
- Внутренние юстировочные ножки JBI 8.50-K заказываются отдельно (количество соответственно длине)
- Подключение воды слева, электрическое подключение справа.
- Стандартное подключение - слева со стороны помещения или слева снизу.
- Электроподключение идет либо в комплекте модуля VTMN, либо конвектор подключается от внешнего трансформатора GS2000E-QSK2/8

Размеры [мм]

Вид сбоку



Вид сверху



Тип Стандартная длина	Высота [мм]	Длина конвектора KL [мм]									
		750	1000	1250	1500	1750	2000	2250	2500	2750	3000
QSKM 145, руб.	66	51 912	55 314	59 598	66 780	86 058	91 287	103 068	106 218	110 250	114 156
Теплоотдача при 65% оборотов вентилятора, 75/65°C, Ватт		265	265	577	735	836	1018	1125	1269	1413	1557

Нестандартная длина конвектора подбирается лотками соответствующей длины

Конвектор QSKM 195

Технические данные

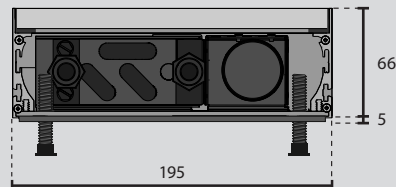
Теплообменник	2-х трубный
Ширина конвектора (KB)	195 мм
Высота конвектора (KL)	66 мм
Длина конвектора (KL)	750 мм - 3000 мм (ширина шага 250 мм)
Подключение	внутренняя резьба 3/8" с воздухоотводчиком
Рабочее давление	10 бар, опционально 16 бар
Рабочая температура	макс 105 °С
Рекомендуемая решетка: Dx 15.195	

Комплект поставки

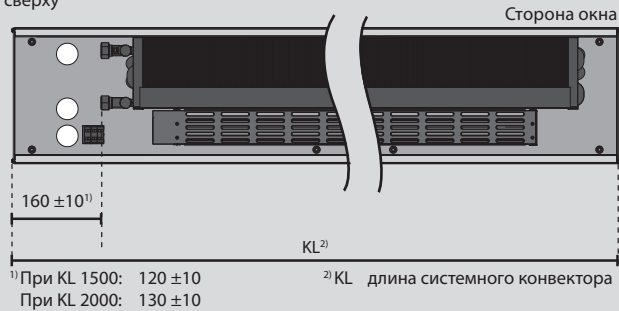
- Конвектор с картонным монтажным покрытием
- Тангенциальные вентиляторы управляются одним экономичным ЕС мотором.
- Внутренние юстировочные ножки JBI 8.50-K заказываются отдельно (количество соответственно длине)
- Подключение воды слева, электрическое подключение справа.
- Стандартное подключение - слева со стороны помещения или слева снизу.
- Электроподключение идет либо в комплекте модуля VTMN, либо конвектор подключается от внешнего трансформатора GS2000E-QSK2/8

Размеры [мм]

Вид сбоку



Вид сверху





Тип Стандартная длина	Высота [мм]	Длина конвектора KL [мм]									
		750	1000	1250	1500	1750	2000	2250	2500	2750	3000
QSKM 195, руб.	66	61 929	64 386	67 977	76 356	97 713	105 588	116 298	118 062	123 417	128 772
Теплоотдача при 65% оборотов вентилятора, 75/65°C, Ватт		495	492	963	1364	1551	1888	2085	2353	2620	2888

Нестандартная длина конвектора подбирается лотками соответствующей длины

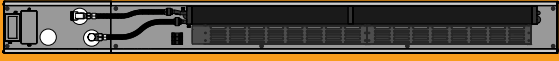

Конвекторы QSKM с тангенциальным вентилятором (принудительная конвекция) для малых монтажных глубин

Комбинация QSKM с модулем для вентильного монтажа

Описание типа	Ширина	Высота*	Стандартная длина
VTM 145 + QSKM 145 	145 мм	66 мм	250 мм + 750 мм до 250 мм + 3000 мм (ширина шага 250 мм)
VTM 195 + QSKM 195 	195 мм	66 мм	250 мм + 750 мм до 250 мм + 3000 мм (ширина шага 250 мм)

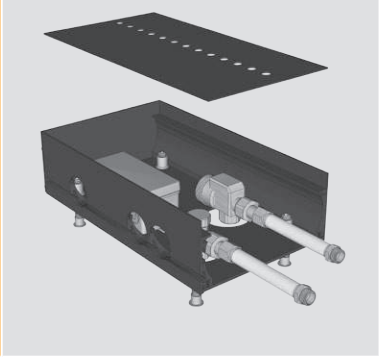
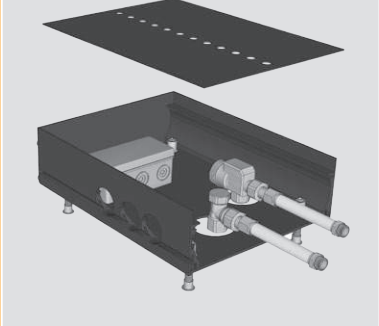
*Размеры без юстировочных ножек JBI

Комбинация QSKM с модулем для вентильного монтажа, включая блок питания

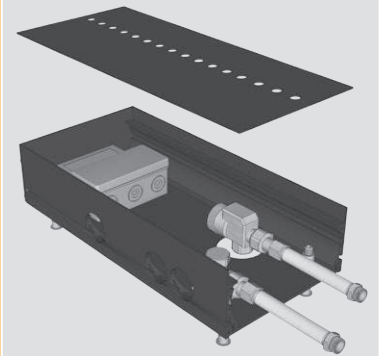
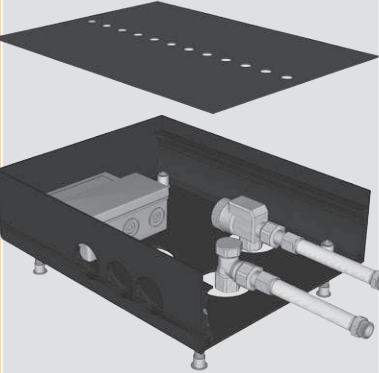
Описание типа	Ширина	Высота*	Стандартная длина
VTMN 145 + QSKM 145 	145 мм	66 мм	300 мм + 750 мм до 300 мм + 3000 мм (ширина шага 250 мм)
VTMN 195 + QSKM 195 	195 мм	66 мм	250 мм + 750 мм до 250 мм + 3000 мм (ширина шага 250 мм)

*Размеры без юстировочных ножек JBI

Подключаемые модули для вентильного монтажа

Артикул		Цена руб	Описание
VTM 145-66		20 286	<p>Модуль для вентильного монтажа для QSKM 145, подключение со стороны помещения слева или снизу.</p> <p>Модуль состоит из:</p> <ul style="list-style-type: none"> - клеммной панели с 3 клеммами макс. 2,5 мм² - низа вентиля 3/8", с предустановкой, тип VUE 10, макс. раб.давление 10 бар (*) - вентиля на обратную подводу 3/8", с предустановкой, тип RLE 10, макс. раб.давление 10 бар - 2 шт. V2A соединительного шланга DN 10, длина 130-220 мм, наружная резьба 3/8", 1 внут.резьба с плоским уплотнением 3/8", тип WEL-10, макс. раб.давление 10 бар - непрозрачное защитное покрытие: пластмасса - строительная длина 250 мм - все порты подключения защищены прорезиненными масками <p>(*) термoeлектрический сервопривод 230 в или 24 в заказывается отдельно</p>
VTM 195-66		21 483	<p>Модуль для вентильного монтажа для QSKM 195, подключение со стороны помещения слева или снизу.</p> <p>Модуль состоит из:</p> <ul style="list-style-type: none"> - клеммной панели с 3 клеммами макс. 2,5 мм² - низа вентиля 3/8", с предустановкой, тип VUE 10, макс. раб.давление 10 бар (*) - вентиля на обратную подводу 3/8", с предустановкой, тип RLE 10, макс. раб.давление 10 бар - 2 шт. V2A соединительного шланга DN 10, длина 130-220 мм, наружная резьба 3/8", 1 внут.резьба с плоским уплотнением 3/8", тип WEL-10, макс. раб.давление 10 бар - непрозрачное защитное покрытие: пластмасса - строительная длина 250 мм - все порты подключения защищены прорезиненными масками <p>(*) термoeлектрический сервопривод 230 в или 24 в заказывается отдельно</p>

Подключаемые модули для вентильного монтажа на встроенном блоке питания

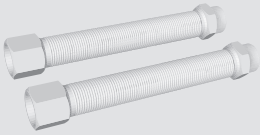
Артикул		Цена руб	Описание
VTMN 145-66		24 948	<p>Модуль с блоком питания 24 В для вентильного монтажа для QSKM 145, подключение со стороны помещения слева или снизу.</p> <p>Модуль состоит из:</p> <ul style="list-style-type: none"> - блока питания 230 В AC/ 24 В DC макс. выходной ток 0,67 А - клеммной панели с 6 клеммами макс. 2,5 мм² - низа вентиля 3/8", с предустановкой, тип VUE 10, макс. раб.давление 10 бар (*) - вентиля на обратную подводу 3/8", с предустановкой, тип RLE 10, макс. раб.давление 10 бар - 2 шт. V2A соединительного шланга DN 10, длина 130-220 мм, наружная резьба 3/8", 1 внут.резьба с плоским уплотнением 3/8", тип WEL-10, макс. раб.давление 10 бар - непрозрачное защитное покрытие: пластмасса - строительная длина 300 мм - все порты подключения защищены прорезиненными масками <p>(*) термoeлектрический сервопривод 230 в или 24 в заказывается отдельно</p>
VTMN 195-66		25 767	<p>Модуль с блоком питания 24 В для вентильного монтажа для QSKM 195, подключение со стороны помещения слева или снизу.</p> <p>Модуль состоит из:</p> <ul style="list-style-type: none"> - блока питания 230 В AC/ 24 В DC макс. выходной ток 0,67 А - клеммной панели с 6 клеммами макс. 2,5 мм² - низа вентиля 3/8", с предустановкой, тип VUE 10, макс. раб.давление 10 бар (*) - вентиля на обратную подводу 3/8", с предустановкой, тип RLE 10, макс. раб.давление 10 бар - 2 шт. V2A соединительного шланга DN 10, длина 130-220 мм, наружная резьба 3/8", 1 внут.резьба с плоским уплотнением 3/8", тип WEL-10, макс. раб.давление 10 бар - непрозрачное защитное покрытие: пластмасса - строительная длина 250 мм - все порты подключения защищены прорезиненными масками <p>(*) термoeлектрический сервопривод 230 в или 24 в заказывается отдельно</p>

Аксессуары для электроподключения QSKM

Аксессуары для электроподключения

Артикул		Цена	Описание
RDG 160 T		178 €	Комнатный термостат для настенного монтажа со встроенным температурным датчиком и LCD с задней подсветкой. Для регулирования и управления вентиляторами ЕС, бесступенчатый в автоматическом режиме или ступенчатый в ручном. Режим автотаймер с 8 программируемыми временами переключения. Режимы: комфорт, эконом или защитный. Приемник для инфракрасного пульта дистанционного управления. Рабочее напряжение AC/DC 24 В Размеры: высота: 128 мм, ширина: 93 мм, глубина: 30,8 мм
SD 20315-00N80-1S		35.10 €	Термоэлектрический сервопривод с адаптером для низа вентиля термостата VUE-10. Модель NC (без тока закрыто) Рабочее напряжение 230 В Рабочая мощность 1,2 Вт Ток включения < 550 мА для макс. 100 мс Длина соединительной линии 1 м, 2 x 0,75 мм ² Цвет корпуса светло-серый (RAL 7035)
SD 40315-00N80-1S		35.10 €	Термоэлектрический сервопривод с адаптером для низа вентиля термостата VUE-10. Модель NC (без тока закрыто) Рабочее напряжение 24 В Рабочая мощность 1,2 Вт Ток включения < 300 мА для макс. 2 мин. Длина соединительной линии 1 м, 2 x 0,75 мм ² Цвет корпуса светло-серый (RAL 7035)
GS2000E-QSK EC2		8 322 руб	Импульсный блок питания 24 В DC для монтажа в распределительном шкафу Характеристики: защита от коротких замыканий Мощность 120 Вт Постоянный ток 5 А Размеры: 40 x 113,5 x 125,2 мм
GS2000E-QSK EC8		22 399 руб	Импульсный блок питания 24 В DC для монтажа в распределительном шкафу Характеристики: защита от коротких замыканий Мощность 480 Вт Постоянный ток 20 А Размеры: 85,5 x 128,5 x 125,2 мм

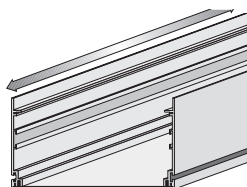
Гидравлическое подключение

Артикул		Цена	Описание
WEL 10		86 €	1 комплект гофрированных шлангов DN 10, сталь, макс.раб.давление 10 бар (2 шт.) Подключения: длины от 130 мм до 220 мм, эластичные 1 наружная резьба 3/8" 1 внут.резьба с плоским уплотнением 3/8"

Системные лотки

Системные лотки SM

Тип	Технические данные	Цена, руб
SM 180-90-SL1.0	ширина 180 мм, глубина 90 мм, L=1000 мм	10 800
SM 180-110-SL1.0	ширина 180 мм, глубина 110 мм, L=1000 мм	11 280
SM 180-140-SL1.0	ширина 180 мм, глубина 140 мм, L=1000 мм	13 260
SM 180-190-SL1.0	ширина 180 мм, глубина 190 мм, L=1000 мм	15 540
SM 260-90-SL1.0	ширина 260 мм, глубина 90 мм, L=1000 мм	12 660
SM 260-110-SL 1.0	ширина 260 мм, глубина 110 мм, L=1000 мм	13 140
SM 260-140-SL1.0	ширина 260 мм, глубина 140 мм, L=1000 мм	15 300
SM 260-190-SL1.0	ширина 260 мм, глубина 190 мм, L=1000 мм	17 460
SM 320-90-SL1.0	ширина 320 мм, глубина 90 мм, L=1000 мм	13 980
SM 320-110-SL1.0	ширина 320 мм, глубина 110 мм, L=1000 мм	14 640
SM 320-140-SL1.0	ширина 320 мм, глубина 140 мм, L=1000 мм	16 800
SM 320-190-SL1.0	ширина 320 мм, глубина 190 мм, L=1000 мм	18 960
SM 360-110-SL1.0	ширина 360 мм, глубина 110 мм, L=1000 мм	15 900
SM 360-140-SL1.0	ширина 360 мм, глубина 140 мм, L=1000 мм	18 660
SM 410-90-SL1.0	ширина 410 мм, глубина 90 мм, L=1000 мм	16 080
SM 410-110-SL1.0	ширина 410 мм, глубина 110 мм, L=1000 мм	16 740
SM 410-140-SL1.0	ширина 410 мм, глубина 140 мм, L=1000 мм	18 720
SM 410-190-SL1.0	ширина 410 мм, глубина 190 мм, L=1000 мм	21 180



Системный лоток возможно универсально использовать для различных целей: например, как ведущий канал для электро- и тепловодных коммуникаций. Также системный лоток имеет и традиционные преимущества: юстировка по высоте с помощью юстировочных ножек и соединительная техника с системным соединителем. Производство системных лотков возможно в разнообразных анодированных цветах.

Скосы лотков

WSK | WSKP | WLK | WLKP | ESK | QSK | QSK HK

Артикул	Описание	Цена, руб
GPS1 180	Угловое оформление конца лотка, шириной 180 мм	7 200
GPS1 260	Угловое оформление конца лотка, шириной 260 мм	8 100
GPS1 320	Угловое оформление конца лотка, шириной 320 мм	8 550
GPS1 410	Угловое оформление конца лотка, шириной 410 мм	9 000



Технические данные

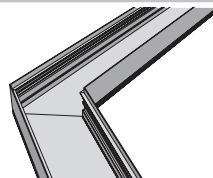
Угловое оформление конца лотка изготавливается согласно вашей спецификации с точностью до миллиметра

Торцевые стыки

Угловой стык лотка конвектора

WSK | WSKP | WLK | WLKP | ESK | QSK | QSK HK

Артикул	Описание	Цена, руб
GPS2 180	Для конвекторов шириной 180 мм	8 000
GPS2 260	Для конвекторов шириной 260 мм	9 000
GPS2 320	Для конвекторов шириной 320 мм	9 500
GPS2 410	Для конвекторов шириной 410 мм	10 000



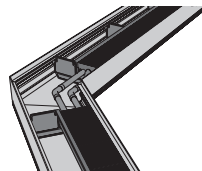
Технические данные

При подгонке скосов все углы и длины изготавливаются с точностью до миллиметра по заказу. Системный конвектор поставляется в виде готовых к соединению деталей, которые просто и быстро соединяются. Системный лоток под углом.

Угловой стык конвектора, с изгибом нагревательного элемента

WSK | WLK

Артикул	Описание	Цена, руб
GPW 180	Угловой стык конвектора, с изгибом нагревательного элемента шириной 180 мм	18 480
GPW 260	Угловой стык конвектора, с изгибом нагревательного элемента шириной 260 мм	21 840
GPW 320	Угловой стык конвектора, с изгибом нагревательного элемента шириной 320 мм	17 130
GPW 410	Угловой стык конвектора, с изгибом нагревательного элемента шириной 410 мм	24 520



Технические данные

Исполнение как и GPS-2, только единый с изгибом теплообменник расположен под углом. Благодаря чему возможно использование нескольких системных конвекторов с изгибом нагревательного элемента под углом без дополнительных подключений WW до достижения макс. длины конвектора KL 5000 мм. Системный конвектор поставляется в виде готовых к соединению деталей, которые просто и быстро соединяются

Дизайн поверхностей

Анодированный алюминий/ Имитация стали



Наряду со стандартными анодированными тонами возможны любые оттенки по заказу.
В качестве особого дизайнерского решения Möhlenhoff предлагает решетку, имитирующую сталь.

RAL



Система RAL предлагает бесконечное множество цветовых вариантов.
Декоративная решетка может быть выполнена в любых оттенках, что позволяет создать уникальное оформление помещения с идеально сочетающимися деталями.
Возможно изготовление эксклюзивных цветов.

Декоры



Декоративные решетки изготавливаются по образцам клиентов. Переходы от пола к решетке выглядят как единое целое. На иллюстрациях представлен небольшой выбор возможностей изготовления деревянных и каменных декоров. Имеется обширный ассортимент других поверхностей, например, моделирование геометрических форм или рифленых металлических поверхностей в качестве декора.

Цветовая гамма:

Анодированные тона:	натуральный алюминий	EV1
	светлая латунь	EV2
	латунь	EV3
	светлая бронза	C32
	темная бронза	C34
	черный	C35
	имитация стали	E0
	Эксклюзивные цвета на заказ	
С напылением:	Тон RAL	RAL Nr.
Декор	светлый клен	AH
	светлый бук	BH
	черный гранит	GS
	светлый мрамор	MH
Эксклюзивные декоры	Название декора или образец	

Решётка для конвекторов

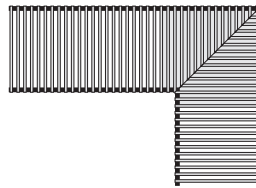
Артикул	Наименование товара	Цена € п/м
Листы (поперечная)		
DR 15.180-Decor	Верхняя декоративная решетка, В=180 мм, Н=15 мм, любой цвет гаммы Decor, либо по образцу	513,70
DR 15.260-Decor	Верхняя декоративная решетка, В=260 мм, Н=15 мм, любой цвет гаммы Decor, либо по образцу	431,20
DR 15.320-Decor	Верхняя декоративная решетка, В=320 мм, Н=15 мм, любой цвет гаммы Decor, либо по образцу	577,89
DR 15.360-Decor	Верхняя декоративная решетка, В=360 мм, Н=15 мм, любой цвет гаммы Decor, либо по образцу	555,50
DR 15.410-Decor	Верхняя декоративная решетка, В=410 мм, Н=15 мм, любой цвет гаммы Decor, либо по образцу	591,47
MMZ DR Decor	Надбавка за изготовление цвета по образцу заказчика	200,00

Артикул	Наименование товара	Цена руб п/м
Листы (продольная)		
Для 180		
DL 15.180-16-EV1	Декоративная решетка с прямолинейным узором, В=180 мм, Н=15 мм, цвет натуральный алюминий	5 100
DL 15.180-16-EV2	Декоративная решетка с прямолинейным узором, В=180 мм, Н=15 мм, цвет светлая латунь	5 550
DL 15.180-16-EV3	Декоративная решетка с прямолинейным узором, В=180 мм, Н=15 мм, цвет латунь	5 550
DL 15.180-16-C32	Декоративная решетка с прямолинейным узором, В=180 мм, Н=15 мм, цвет светлая бронза	5 550
DL 15.180-16-C34	Декоративная решетка с прямолинейным узором, В=180 мм, Н=15 мм, цвет тёмная бронза	5 550
DL 15.180-16-C35	Декоративная решетка с прямолинейным узором, В=180 мм, Н=15 мм, цвет чёрный	5 550
DL 15.180-16-RAL	Декоративная решетка с прямолинейным узором, В=180 мм, Н=15 мм, любой цвет гаммы RAL	9 462
DL 15.180-16-EO	Декоративная решетка с прямолинейным узором, В=180 мм, Н=15 мм, цвет высококачественная сталь	15 333
Для 260		
DL 15.260-16-EV1	Декоративная решетка с прямолинейным узором, В=260 мм, Н=15 мм, цвет натуральный алюминий	6 500
DL 15.260-16-EV2	Декоративная решетка с прямолинейным узором, В=260 мм, Н=15 мм, цвет светлая латунь	7 300
DL 15.260-16-EV3	Декоративная решетка с прямолинейным узором, В=260 мм, Н=15 мм, цвет латунь	7 300
DL 15.260-16-C32	Декоративная решетка с прямолинейным узором, В=260 мм, Н=15 мм, цвет светлая бронза	7 300
DL 15.260-16-C34	Декоративная решетка с прямолинейным узором, В=260 мм, Н=15 мм, цвет тёмная бронза	7 300
DL 15.260-16-C35	Декоративная решетка с прямолинейным узором, В=260 мм, Н=15 мм, цвет чёрный	7 300
DL 15.260-16-RAL	Декоративная решетка с прямолинейным узором, В=260 мм, Н=15 мм, любой цвет гаммы RAL	12 426
DL 15.260-EO	Декоративная решетка с прямолинейным узором, В=260 мм, Н=15 мм, цвет высококачественная сталь	23 199
Для 320		
DL 15.320-16-EV1	Декоративная решетка с прямолинейным узором, В=320 мм, Н=15 мм, цвет натуральный алюминий	7 150
DL 15.320-16-EV2	Декоративная решетка с прямолинейным узором, В=320 мм, Н=15 мм, цвет светлая латунь	8 050
DL 15.320-16-EV3	Декоративная решетка с прямолинейным узором, В=320 мм, Н=15 мм, цвет латунь	8 050
DL 15.320-16-C32	Декоративная решетка с прямолинейным узором, В=320 мм, Н=15 мм, цвет светлая бронза	8 050
DL 15.320-16-C34	Декоративная решетка с прямолинейным узором, В=320 мм, Н=15 мм, цвет тёмная бронза	8 050
DL 15.320-16-C35	Декоративная решетка с прямолинейным узором, В=320 мм, Н=15 мм, цвет чёрный	8 050
DL 15.320-16-RAL	Декоративная решетка с прямолинейным узором, В=320 мм, Н=15 мм, любой цвет гаммы RAL	17 499
DL 15.320-16-EO	Декоративная решетка с прямолинейным узором, В=320 мм, Н=15 мм, цвет высококачественная сталь	15 561
Для 360		
DL 15.360-EV1	Декоративная решетка с прямолинейным узором, В=360 мм, Н=15 мм, цвет натуральный алюминий	8 800
DL 15.360-EV2	Декоративная решетка с прямолинейным узором, В=360 мм, Н=15 мм, цвет светлая латунь	9 900
DL 15.360-EV3	Декоративная решетка с прямолинейным узором, В=360 мм, Н=15 мм, цвет латунь	9 900
DL 15.360-C32	Декоративная решетка с прямолинейным узором, В=360 мм, Н=15 мм, цвет светлая бронза	9 900
DL 15.360-C34	Декоративная решетка с прямолинейным узором, В=360 мм, Н=15 мм, цвет тёмная бронза	9 900
DL 15.360-C35	Декоративная решетка с прямолинейным узором, В=360 мм, Н=15 мм, цвет чёрный	9 900
DL 15.360-RAL	Декоративная решетка с прямолинейным узором, В=360 мм, Н=15 мм, любой цвет гаммы RAL	19 893
DL 15.360-EO	Декоративная решетка с прямолинейным узором, В=360 мм, Н=15 мм, цвет высококачественная сталь	18 069
Для 410		
DL 15.410-16-EV1	Декоративная решетка с прямолинейным узором, В=410 мм, Н=15 мм, цвет натуральный алюминий	9 400
DL 15.410-16-EV2	Декоративная решетка с прямолинейным узором, В=410 мм, Н=15 мм, цвет светлая латунь	10 600
DL 15.410-16-EV3	Декоративная решетка с прямолинейным узором, В=410 мм, Н=15 мм, цвет латунь	10 600
DL 15.410-16-C32	Декоративная решетка с прямолинейным узором, В=410 мм, Н=15 мм, цвет светлая бронза	10 600
DL 15.410-16-C34	Декоративная решетка с прямолинейным узором, В=410 мм, Н=15 мм, цвет тёмная бронза	10 600
DL 15.410-16-C35	Декоративная решетка с прямолинейным узором, В=410 мм, Н=15 мм, цвет чёрный	10 600
DL 15.410-16-RAL	Декоративная решетка с прямолинейным узором, В=410 мм, Н=15 мм, любой цвет гаммы RAL	21 318
DL 15.410-16-EO	Декоративная решетка с прямолинейным узором, В=410 мм, Н=15 мм, цвет высококачественная сталь	18 525

Торцевые стыки

Угловые стыки решетки GP DR 90° | GP DL 90°

Артикул	Описание	Цена, руб
GP DR 90° 180	Для конвекторов шириной 180 мм	16580
GP DL 90° 180		16580
GP DR 90° 260	Для конвекторов шириной 260 мм	18960
GP DL 90° 260		18360
GP DR 90° 320	Для конвекторов шириной 320 мм	21170
GP DL 90° 320		21170
GP DR 90° 410	Для конвекторов шириной 410 мм	23590
GP DL 90° 410		23590



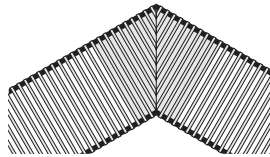
QSK QSK HK

Технические данные

Угловой стык решетки, усиленный пластиной жесткости, обеспечивающей полную проходимость решетки. Угол - 90°. Поставляется, как профильная пластина. Профильная пластина покрывает весь скос двух конвекторов или системных лотков.
Примечание: для ESK возможно только с GP DR.

Угловые стыки для декоративной решетки с переменным углом GP DR var | GP DL var

Артикул	Описание	Цена, руб
GP DR var 180	Для конвекторов шириной 180 мм	18900
GP DL var 180		18900
GP DR var 260	Для конвекторов шириной 260 мм	21670
GP DL var 260		21670
GP DR var 320	Для конвекторов шириной 320 мм	24190
GP DL var 320		24190
GP DR var 410	Для конвекторов шириной 410 мм	26960
GP DL var 410		26960



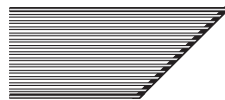
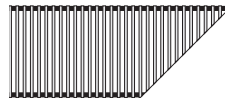
QSK QSK HK

Технические данные

Угловой стык решетки, усиленный пластиной жесткости, обеспечивающей полную проходимость решетки. Возможен как острый, так и тупой угол стыка решетки. Поставляется как профильная пластина. Профильная пластина покрывает весь скос двух конвекторов или системных лотков.
Примечание: для ESK возможно только с GP DR.

Глухая часть декоративной решетки GP1 DR | GP1 DL

Артикул	Описание	Цена, руб
GP1 DR 180	Для рулонной решетки шириной 180 мм	9450
GP1 DL 180	Для рулонной решетки шириной 180 мм	9450
GP1 DR 260	Для рулонной решетки шириной 260 мм	10770
GP1 DL 260	Для рулонной решетки шириной 260 мм	10770
GP1 DR 320	Для рулонной решетки шириной 320 мм	12090
GP1 DL 320	Для рулонной решетки шириной 320 мм	12090
GP1 DR 410	Для рулонной решетки шириной 410 мм	14740
GP1 DL 410	Для рулонной решетки шириной 410 мм	14740




QSK QSK HK

Технические данные

Угловой стык решетки, усиленный пластиной жесткости, обеспечивающей полную проходимость решетки для конвекторов. Возможен как острый, так и тупой угол оформления решетки. Поставляется как профильная пластина.
Примечание: для ESK возможно только с GP DR.

Рамки

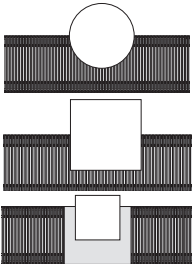
Z рамки

Тип	Технические данные	Цена	Описание
ZR 15	Бруски шт. по 6000 мм, для самостоятельного монтажа на месте. Декор по заказу макс. длина 2000 мм		<p>Встраиваемые рамки с перекрывающимися краями для чистого покрытия срезов. Подоконники, рабочие поверхности, вентиляционные шахты и т.п.</p> <p>Наружная ширина рамки RAB получается из ширины решетки RB плюс 7 мм. Наруж. длина рамки RAL +/- 5 мм A = 14,5 мм B = 8,5 мм C = 18,3 мм D = 19,8 мм</p> 

Артикул	Наименование товара	Розничная цена EUR п/м
Профиль рамки Z Бруски по 6000 мм, для самостоятельного монтажа на месте.		
ZR 15.170		
ZR 15.174-EV2	Z-образная рамка шириной 174 мм, цвет светлая латунь	86
ZR 15.174-EO	Z-образная рамка шириной 174 мм, цвет высококачественная сталь	137
ZR 15.174-RAL	Z-образная рамка шириной 174 мм, цвет RAL	100
ZR 15.250		
ZR 15.254 - EO	Z-образная рамка шириной 254 мм, цвет высококачественная сталь	138
ZR 15.254 - EV3	Z-образная рамка шириной 254 мм, для решетки DR 15.254 мм, цвет латунь	87
ZR 15.254 - EV1	Z-образная рамка шириной 254 мм, цвет натуральный алюминий	89
ZR 15.254 - RAL	Z-образная рамка шириной 254 мм, цвет RAL	102
ZR 15.254 - C32	Z-образная рамка шириной 254 мм, цвет светлая бронза	92
ZR 15.254 - C34	Z-образная рамка шириной 254 мм, цвет темная бронза	92
ZR 15.310		
ZR 15.314-C32	Z-образная рамка шириной 314 мм, цвет светлая бронза	94
ZR 15.314-EO	Z-образная рамка шириной 314 мм, цвет высококачественная сталь	140
ZR 15.354-EO	Z-образная рамка шириной 354 мм, цвет высококачественная сталь	140
ZR 15.314-RAL	Z-образная рамка шириной 314 мм, цвет RAL	102
ZR 15.354-RAL	Z-образная рамка шириной 354 мм, цвет RAL	102
ZR 15.400		
ZR 15.404-C34	Z-образная рамка шириной 404 мм, цвет тёмная бронза	91
ZR 15.404-BH	Z-образная рамка шириной 404мм, цвет светлый бук	264
ZR 15.404-EV1	Z-образная рамка шириной 404 мм, натуральный алюминий	92
ZR 15.404-EV2	Z-образная рамка шириной 404 мм, цвет светлая латунь	90
ZR 15.404-Decor	Z-образная рамка шириной 404 мм, цвет Decor	265
ZR 15.354-C32	Z-образная рамка шириной 354 мм, цвет светлая бронза	87
ZR 15.404-RAL	Z-образная рамка шириной 404 мм, цвет RAL	103

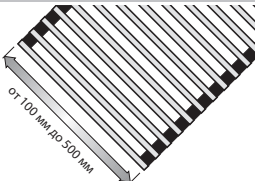
Специсполнения для конвекторов

Выемки

Артикул	Описание	Цена, руб	Технические данные
SOB AS.SM320-01	Отверстие в лотке SM 320-110	29 130	 <p>Выемки любой формы для интегрирования таких элементов здания как колонны, опоры и т.п.</p>
SOB AS.SM260-01	Отверстие в лотке SM 260-110,150x150мм	25 020	

Специальная ширина

Специальные варианты для рулонных декоративных решеток

Тип	Технические данные	Цена	Описание
DR 15 SB	высота 15 мм	по запросу	 <p>Нестандартная ширина по заявке от 100 до 500 мм</p>
DR 20 SB	высота 20 мм	по запросу	


Защита экрана

Накладка на зону подключения

Тип	Технические данные	Цена, руб	Описание
SAD-QSK	для QSK 260/320/360	3 000	 <p>Материал: черный пластик Накладка на зону подключения</p>
SAD-WSK	для WSK 180/260/320/410	1 500	

Модуль конденс. насоса

Модуль конденс. насоса для QSK НК

Тип	Технические данные	Цена, руб	Описание
KPM	<p>Объем подачи: макс. 8 л/ч при нулевой подаче</p> <p>Высота подачи: макс. 6 м</p>	27 500	 <p>Лист днища при соответствующем заказе подготавливается на заводе для монтажа конденсационного насоса. Необходимые детали/компоненты, готовые к монтажу, входят в комплект поставки.</p>

Специальное исполнение для бассейнов и помещений с повышенной влажностью

Артикул	Наименование товара	Цена руб п/м
KWS 180	Отверстие для слива конденсата в конвекторах шириной 180мм	5 000
KWS 260	Отверстие для слива конденсата в конвекторах шириной 260мм	5 000
KWS 320	Отверстие для слива конденсата в конвекторах шириной 320мм	5 000
KWS 360	Отверстие для слива конденсата в конвекторах шириной 360мм	5 000
KWS 410	Отверстие для слива конденсата в конвекторах шириной 410мм	5 000

Регулировочная техника Möhlenhoff

Артикул	Описание	Цена €
VUD 15	Термостатический вентиль на подачу Ду15	19,92
RLD 15	Вентиль запорный в обратку Ду15	12,41
VUE 10	Термостатический вентиль 3/8 " DN10, с предустановкой, угловой	26,98
RLE 10	Вентиль на обратную подводу, 3/8 ", DN10, угловой	10,20
HR	Ручной регулятор для нижней части вентильного терморегулятора проходной формы DN 15 (1.5") VUD 15	6,95
WEL 10	Комплект гофрированных шлангов (2 шт), DN 10, сталь, длина 130мм, НВ 3/8"	86,00
FLX-01	Два шланга с металлической оплеткой	75,00
AR 5010KD-S	Термостатический цифровой регулятор "Альфа" тип "Комфорт" с датчиком скорости вращения, включающий AS 1000	141,75
AR 6010KD-S	Термостатический цифровой регулятор "Альфа" тип "Комфорт" с датчиком скорости вращения, включающий AS 1000	141,75
AR 2110S2	Термостатический регулятор "Альфа" тип "Стандарт" для WSK, 230V, NO	40,50
AR 2110K2	Термостатический регулятор "Альфа" тип "Комфорт" для WSK, 230V, NO	54,00
AR 2010S2-S	Термостатический регулятор "Альфа" тип "Стандарт" для WSK, включающий цоколь AS 1000, 230V	40,50
AR 2010K2-S	Термостатический регулятор "Альфа" тип "Комфорт" для WSK, включающий цоколь AS 1000, 230V	54,00
AR 2010K2-E S	Термостатический регулятор "Альфа" тип "Комфорт" для WSK, включающий цоколь AS 1000, 230V	83,70
AR 4110S2	Термостатический регулятор "Альфа" тип "Стандарт", 24V	40,50
AR 4110K2	Термостатический регулятор "Альфа" тип "Комфорт", включающий цоколь AS 1000, 24V	54,00
AR 2010S2-S	Термостатический регулятор "Альфа" тип "Стандарт" для WSK, включающий цоколь AS 1000, 230V	40,50
AR 4010K2-S	Термостатический регулятор "Альфа" тип "Комфорт" для WSK, включающий цоколь AS 1000, 24V	54,00
AR 4010K2-E S	Термостатический регулятор "Альфа" тип "Комфорт" с дистанционным датчиком, цвет белый	83,70
AR 4010K2-E-01	Термостат, диапазон настройки 10-28°C, 24 V, без датчика, цвет стандартный белый-RAL 9003	56,70
AR HK 5010K	Термостатический регулятор "Альфа" тип "Комфорт", 0-10V	99,90
AS 1000	База для альфа-регулятора	5,40
ALM 22	Электронный коммутатор, макс. 10 приводов "Альфа", 230V	32,40
RD 40203-10-292-01	Термостат с ЖК экраном, тип Стандарт, цвет рамки чёрный, 230В	49,95
RD 45203-40-292-01	Термостат с ЖК экраном, тип Комфорт, цвет рамки белый, 24В	70,20
RD 45203-60-292-01	Термостат с ЖК экраном, тип Контроль, цвет рамки белый, 24В	121,50
RD 20203-10-292-01	Термостат с ЖК экраном, тип Стандарт, цвет рамки белый, 230В	49,95
RD 25203-40-292-01	Термостат с ЖК экраном, тип Комфорт, цвет рамки белый, 230В	70,20
RD 25203-60-292-01	Термостат с ЖК экраном, тип Контроль, цвет рамки белый, 230В	121,50
RD 40203-10-292-02	Термостат с ЖК экраном, тип Стандарт, цвет рамки чёрный, 24В	60,75
RD 45203-40-292-02	Термостат с ЖК экраном, тип Комфорт, цвет рамки чёрный, 24В	81,00
RD 45203-60-292-02	Термостат с ЖК экраном, тип Контроль, цвет рамки чёрный, 24В	132,30
RD 20203-10-292-02	Термостат с ЖК экраном, тип Стандарт, цвет рамки чёрный, 230В	60,75
RD 25203-40-292-02	Термостат с ЖК экраном, тип Комфорт, цвет рамки чёрный, 230В	81,00
RD 25203-60-292-02	Термостат с ЖК экраном, тип Контроль, цвет рамки чёрный, 230В	132,30
ES 1000	Датчик для регулятора AR 4010K2 E (24 V), 3м	25,20
AA 2004-80-02	Сервопривод "Альфа 4", 230V, новый дизайн, включая адаптер VA80, NC, L=0.2m	35,10
AA 4004-80-02	Сервопривод "Альфа 4", 24V, новый дизайн, включая адаптер VA80, NC, L=0.2m	35,10
AA 2104-00-1	Сервопривод "Альфа 4", 230V, новый дизайн, без адаптера VA80, NO, L=1m	35,10
AA 2004-00-1	Альфа-привод 4, 230 V, длина кабеля 1 м, без адаптера	36,45
AA 4004-80-1	Сервопривод "Альфа 4", 24V, новый дизайн, включая адаптер VA80, NC, L=1m	35,10
AA 4104-00-1	Сервопривод "Альфа 4", 24V, новый дизайн, без адаптера VA80, NO, L=1m	35,10
AA 4004-00-1	Альфа-привод, 24 V, длина кабеля 1 м, без адаптера	36,45
SD 20315-00N80-1S	Сервопривод 230V, новый дизайн, включая адаптер VA80 S, NC, L=1m, 2x0.75mm3	35,10
SD 40315-00N80-1S	Сервопривод 24V, новый дизайн, включая адаптер VA80 S, NC, L=1m, 2x0.75mm3	35,10
DS 1000	Цифровой таймер для функции ночного понижения температуры	243,00
DST 1000	Наружный регулятор частоты вращения устройства GS 1000	60,75
RDG 160T	Цифровой регулятор "SIEMENS" с датчиком скорости вращения ,LCD	177,72
IRA 211	Инфракрасный пульт дистанционного управления для RDG 160T	36,30
QAA 32	Выносной температурный датчик для RDG 160T	22,57
ARG 70	Монтажная плата для QAA 120x120 мм	5,37
HT3P 62401-10	Программируемый термостат, ЖК-дисплей, M30x1.5, в комплекте с батарейками	25,20
AB 2000-6	Термостатический регулятор Alpha-Basis 230 V, 6 зон	106,65
AB 2000-1	Термостатический регулятор Alpha-Basis 230 V, 1 зона	47,25
AB 4001-6	Термостатический регулятор Alpha-Basis 24 V, 6 зон	139,05
AB 4001-1	Термостатический регулятор Alpha-Basis 24 V, 1 зона	90,45
AB AM 2000	Модуль привода, 230 V	59,40
AB AM 4000	Модуль привода, 24 V	59,40
AB RM 2000	Модуль термостата, 230 V	52,65
AB RM 4000	Модуль термостата, 24 V	52,65
AB PL 2000	Модуль насоса, 230 V	86,40
AB PL 4000	Модуль насоса, 24 V	86,40
AB TM 1000	Таймер-модуль	187,65
AB HK 4000	Модуль отопление-охлаждение 24 V	116,10
AB PS 2000	Программный штеккер	17,55
AB PS 4000	Программный штеккер	17,55

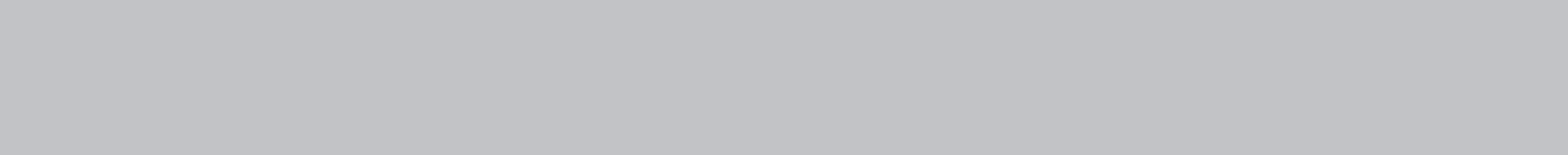
Регулировочная техника OEM

Артикул	Описание	Цена €
Сервопривод тип 24 В АС, без тока закрыто (NC)		
APR 40405-00N00-1S	Сервопривод Proportional: 0 – 10 В, NC, 4 мм, с функцией "First-Open", 1 м штепсельный соединительный провод, без адаптера, нейтр.	87,00
APR 40405-01N00-1S	Сервопривод Proportional: 2 – 10 В, NC, 4 мм, с функцией "First-Open", 1 м штепсельный соединительный провод, без адаптера, нейтр.	87,00
APR 40405-02N00-1S	Сервопривод Proportional: 10 – 0 В, NC, 4 мм, с функцией "First-Open", 1 м штепсельный соединительный провод, без адаптера, нейтр.	90,00
APR 40505-00N00-1S	Сервопривод Proportional: 0 – 10 В, NC, 5 мм, с функцией "First-Open", 1 м штепсельный соединительный провод, без адаптера, нейтр.	90,00
APR 40505-01N00-1S	Сервопривод Proportional: 2 – 10 В, NC, 5 мм, с функцией "First-Open", 1 м штепсельный соединительный провод, без адаптера, нейтр.	90,00
APR 40505-02N00-1S	Сервопривод Proportional: 10 – 0 В, NC, 5 мм, с функцией "First-Open", 1 м штепсельный соединительный провод, без адаптера, нейтр.	93,00
APR 40625-20N00-1S	Сервопривод Proportional: 0 – 10 В, NC, 6,5 мм, 125 N, с функцией "First-Open", 1 м штепс. соед. провод, без адаптера, нейтр.	97,50
APR 40625-21N00-1S	Сервопривод Proportional: 2 – 10 В, NC, 6,5 мм, 125 N, с функцией "First-Open", 1 м штепс. соед. провод, без адаптера, нейтр.	97,50
APR 40625-22N00-1S	Сервопривод Proportional: 10 – 0 В, NC, 6,5 мм, 125 N, с функцией "First-Open", 1 м штепс. соед. провод, без адаптера, нейтр.	100,50
APV 40505-00N00-1S	Сервопривод Proportional с распозн.вентиля: 0 – 10 В, NC, 5 мм, с функцией "First-Open", 1 м штепс. соед.провод, без адаптера, нейтр.	96,00
APV 40505-01N00-1S	Сервопривод Proportional с распозн.вентиля: 2 – 10 В, NC, 5 мм, с функцией "First-Open", 1 м штепс. соед.провод, без адаптера, нейтр.	96,00
APV 40505-02N00-1S	Сервопривод Proportional с распозн.вентиля: 10 – 0 В, NC, 5 мм, с функцией "First-Open", 1 м штепс. соед.провод, без адаптера, нейтр.	99,00
APV 40625-20N00-1S	Сервопривод Proportional с распозн.вентиля: 0 – 10 В, NC, 6,5 мм, 125 N, с функцией "First-Open", 1 м штепс. соед.провод, без адаптера, нейтр.	103,50
APV 40625-21N00-1S	Сервопривод Proportional с распозн.вентиля: 2 – 10 В, NC, 6,5 мм, 125 N, с функцией "First-Open", 1 м штепс. соед.провод, без адаптера, нейтр.	103,50
APV 40625-22N00-1S	Сервопривод Proportional с распозн.вентиля: 10 – 0 В, NC, 6,5 мм, 125 N, с функцией "First-Open", 1 м штепс. соед.провод, без адаптера, нейтр.	106,50
Сервопривод тип: 24 В АС, без тока открыто (NO)		
APV 41405-10N00-1S	Сервопривод Proportional с распознаванием хода клапана: 0 – 10 В, NO, 4 мм, 1 м штепсельный соединительный провод, без адаптера, нейтр.	94,50
APV 41405-11N00-1S	Сервопривод Proportional с распознаванием хода клапана: 2 – 10 В, NO, 4 мм, 1 м штепсельный соединительный провод, без адаптера, нейтр.	94,50
APV 41405-12N00-1S	Сервопривод Proportional с распознаванием хода клапана: 10 – 0 В, NO, 4 мм, 1 м штепсельный соединительный провод, без адаптера, нейтр.	97,50
APV 41625-30N00-1S	Сервопривод Proportional с распозн.вентиля: 0 – 10 В, NO, 6,5 мм, 125 N, 1 м штепс. соед.провод, без адаптера, нейтр.	105,00
APV 41625-31N00-1S	Сервопривод Proportional с распозн.вентиля: 2 – 10 В, NO, 6,5 мм, 125 N, 1 м штепс. соед.провод, без адаптера, нейтр.	105,00
APV 41625-32N00-1S	Сервопривод Proportional с распозн.вентиля: 10 – 0 В, NO, 6,5 мм, 125 N, 1 м штепс. соед.провод, без адаптера, нейтр.	108,00
Сервопривод тип 24 В DC, без тока закрыто (NC)		
APR 42405-00N00-1S	Сервопривод Proportional: 0 – 10 В, NC, 4 мм, с функцией "First-Open", 1 м штепсельный соединительный провод, без адаптера, нейтр.	91,50
APR 42505-00N00-1S	Сервопривод Proportional: 0 – 10 В, NC, 5 мм, с функцией "First-Open", 1 м штепсельный соединительный провод, без адаптера, нейтр.	94,50
APR 42625-20N00-1S	Сервопривод Proportional: 0 – 10 В, NC, 6,5 мм, с функцией "First-Open", 1 м штепсельный соединительный провод, без адаптера, нейтр.	102,00
APV 42505-00N00-1S	Сервопривод Proportional с распознаванием хода клапана: 0 – 10 В, NC, 5 мм, с функцией "First-Open", 1 м штепсельный соединительный провод, без адаптера, нейтр.	100,50
APV 42625-20N00-1S	Сервопривод Proportional с распозн.вентиля: 0 – 10 В, NC, 6,5 мм, 125 N, с функцией "First-Open", 1 м штепсельный соединительный провод, без адаптера, нейтр.	111,00
Сервопривод тип 24 В DC, без тока открыто (NO)		
APV 43405-10N00-1S	Сервопривод Proportional с распознаванием хода клапана: 0 – 10 В, NO, 4 мм, 1 м штепсельный соединительный провод, без адаптера, нейтр.	102,00
APV 43625-30N00-1S	Сервопривод Proportional с распозн.вентиля: 0 – 10 В, NO, 6,5 мм, 125 N, 1 м штепсельный соединительный провод, без адаптера, нейтр.	112,50

Артикул	Описание	Цена €
Адаптеры для сервоприводов		
VA 04 H	Beulco (до 2005)	2,85
VA 10	Beulco (с 2005), Oventrop (с 1997), Siemens, Viega Edelstahl, Dumser	1,28
VA 80	Böhmisch SBK (с 1998), Heimeier, IVAR, MNG (с 1998), Onda, Oventrop (с 1997), Schlösser (с 93), Siemens, Strawa (с 2003), Taco, Tour и Anderson (M30)	1,28
VA 50	Cazzaniga, Honeywell и Braukmann, Reich (распределитель)	1,28
VA 70 H	Comar, Universa (bis 1999)	2,85
VA 78	Danfoss RA	2,85
VA 59	Danfoss RAv / L	6,30
VA 72	Danfoss RAv	7,95
VA 26	Giacomini	2,10
VA 26 H	Giacomini Eckbentil	9,68
VA 16	Herz	1,28
VA 81 H	Kermi (Компакт-радиаторы)	2,85
VA 54	MMA	1,28
VA 39	Oventrop (до 1997)	1,28
VA 16 H	Polytherm	2,85
VA 94	Rotex	6,90
VA 20 H	Schlösser (до 93), Viega Messing	2,85
VA 97	Temset	12,60
VA 91	Thermotechnik Edelstahl	1,28
VA 32	Tour и Anderson (M28)	1,28
VA 62 H	Universa (ab 1999)	2,85
VA 02	Velta	2,85

Система OEM KNX

Артикул	Описание	Цена
Регулятор Alpha KNX		
AR 7001 KNX-S N	EIB, функциональный переключатель, цоколь, белый, нейтр.	337,5 €
Alpha-база KNX		
AB 7001-6 N	EIB, 6 каналов, нейтр.	885,00 €
AB 7001-12 N	EIB, 12 каналов, нейтр.	1 170,00 €
Импульсный выносной блок питания для установки во влажных помещениях конвекторов QSK		
GS2000E-QSK EC2		8322,48 руб.
GS2000E-QSK EC8		22399,2 руб.





Möhlenhoff

Möhlenhoff GmbH

www.syskon.ru

