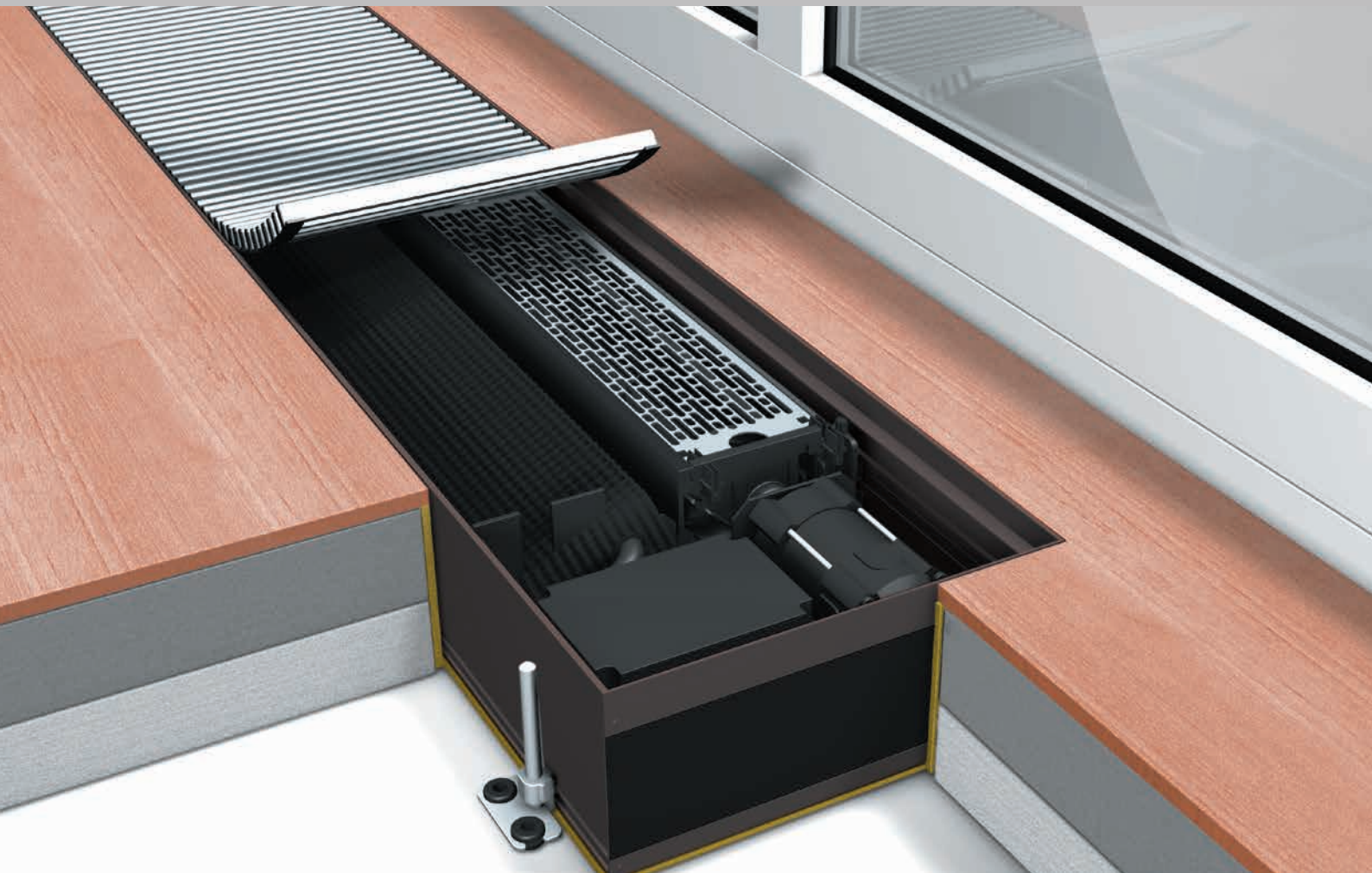


Руководство по проектированию

Внутрипольные конвекторы



Содержание

1	Системные конвекторы	
	QSK EC и QSK EC НК	3
1.1	Системные конвекторы с тангенциальным	
	вентилятором QSK EC	3
	Детальное планирование	8
1.1.1	Технические характеристики	8
	■ QSK EC 260	8
	■ QSK EC 320	10
	■ QSK EC 360	13
1.1.2	Гидравлическое подсоединение	16
1.2	Системные конвекторы с тангенциальным	
	вентилятором Отопление/Охлаждение	
	QSK EC НК	18
	Детальное планирование	21
1.2.1	Технические характеристики	21
	■ QSK EC НК 2L 320	21
	■ QSK EC НК 4L 320	24
	■ QSK EC НК 2L 360	27
	■ QSK EC НК 4L 360	29
1.2.2	Гидравлическое подключение.....	33
1.2.3	Электроподключение	37
1.2.4	Регулировочная техника	43
1.2.5	Проектные решения.....	44
1.2.6	Системные расширения.....	45
2	Внутрипольный конвектор QSKM	46
	Детальное планирование.....	49
2.1	Технические характеристики	49
	■ QSKM 145-66	49
	■ QSKM 195-66	51
2.2	Подключения, монтаж и аксессуары	55
2.3	Электрическое регулирование	59
2.4	Описание продукции	68
3	Внутрипольный конвектор WLK /WLKP	70
	Детальное проектирование.....	74
3.1	Размеры	74
3.2	Гидравлическое подключение.....	78
3.3	Эксплуатационные свойства	86
3.4	Технические характеристики	88
3.5	Системные расширения.....	107
3.6	Электроподключение	109
3.7	Регулировочная техника	110
3.8	Проектные решения.....	112
4	Внутрипольный конвектор WSK /WSPK	114
	Детальное планирование.....	117
4.1	Размеры WSK /WSPK.....	117
4.2	Гидравлическое подключение.....	121
4.3	Технические характеристики	129
4.4	Проектные решения.....	136
4.5	Электроподключение	137
4.6	Регулировочная техника	138
5	Электрический системный	
	конвектор ESK	141
	Детальное планирование	143
5.1	Технические характеристики	
	■ ESK 180	143
5.2	Электроподключение	145
5.3	Регулировочная техника	147
6	Специальное исполнение для бассейнов	
	и помещений с повышенной	
	влажностью	148
7	Системные расширения	149
7.1	Технические требования	150
7.2	Техобслуживание	151
8	Декоративная решетка	153
8.1	Каталог продукции.....	154
8.2	Детальное планирование	158
8.3	Техобслуживание.....	162
8.4	Поддержка планирования.....	163



Внутрипольный конвектор QSK EC

Лучше и энергоэкономнее отапливать с технологией EC

Системные конвекторы серии QSK EC работают по принципу дополнительно созданной тангенциальным вентилятором принудительной конвекции. Минимальный рабочий шум и

высокая мощность при малых затратах энергии посредством экологичной технологии EC-моторов дают возможность разнообразного применения в системах отопления.

Принцип работы

QSK EC – системный конвектор с тангенциальным вентилятором

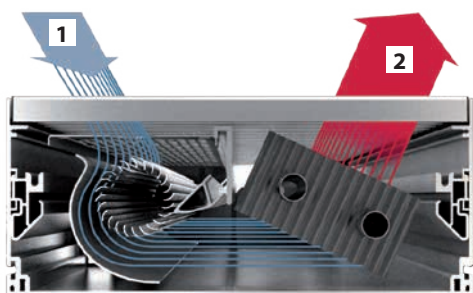
- 1 Посредством вентилятора QSK EC падающий холодный воздух продувается по всей длине конвектора через теплообменник.
- 2 Нагретый воздух для экранирования холодного воздуха и отопления помещения поднимается вверх.

Области применения

QSK EC используется там, где могут возникать запотевание или образование конденсата, или в областях, где требуется краткосрочное отопление. Конвекторы QSK EC в первую очередь используются в бесшовных или фальшполах перед большими площадями остекленных фасадов в современной прозрачной архитектуре.

Примеры:

- эксклюзивное жилье
- зимние сады
- рестораны
- фойе, вестибюли
- служебные помещения
- выставочные залы
- витрины
- офисные и административные здания, а также
- помещения, где требуется подача тепла за короткое время





Извлечение



Меньше потребления - больше мощности

В новом QSK EC объединяются разные технические инновации.

Комбинация из

- энергоэкономной технологии ЕС-моторов
- только одного ЕС-мотора на внутривольный конвектор
- тесно связанных качественных валиков вентилятора
- высокомощного теплообменника
- оптимальной подачи воздуха
- умного управления, а также
- очистительной способности для стабильной отопительной мощности

являет собой мощную, энергоэффективную, полноценную систему.

Быстрая, эффективная чистка

До настоящего времени внутривольные конвекторы считались труднодоступными и потому сложными для чистки отопительными приборами. Новый QSK EC Möhlenhoff являет собой инновационное решение.

Наполненный теплоносителем блок теплообменника-вентилятора с гибкими шлангами при максимальной общей длине до 3750 мм возможно вертикально приподнять и расположить рядом с системным лотком. Системный лоток, как и внутренний блок, теперь полностью доступен для чистки.

Чистый внутривольный конвектор - условие для чистого воздуха в помещении, гарантирует стабильную теплопроизводительность и служит для поддержания сохранности конвектора. Точность и чистота внутривольного конвектора гарантируют комфорт для людей. QSK EC соответствует гигиенической норме VDI 6022.



Эффективно и легко чистить!

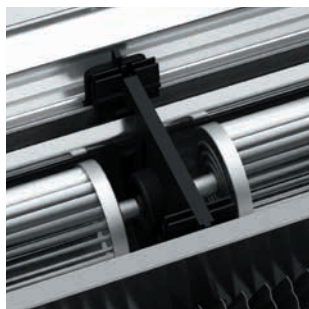
Владельцы современных зданий ожидают от продуктов минимальных эксплуатационных расходов, гигиены, возможность чистки, теплопроизводительности и долговечной работы.

Техническая инновация QSK EC производства Möhlenhoff безусловно отвечает всем данным требованиям.



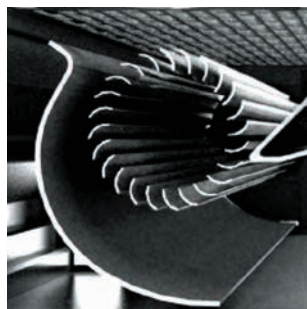
ЕС-мотор

Комбинация из плавно работающего ЕС-мотора и умного управления мотором с синусной коммутацией обеспечивает минимальное развитие шумов до длины в 3750 мм. При этой длине QSK EC электрическая подсоединительная мощность составляет максимально 35 Вт. Подсоединительные возможности - через внутреннюю систему шин, а также 230 В и 0 - 10 В.



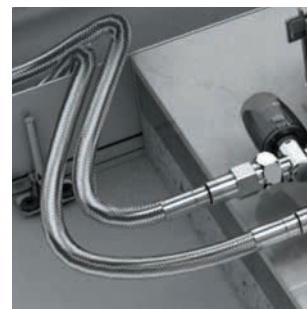
Валики вентилятора

Благодаря близкому расположению валиков вентилятора (расстояние между валиками < 40 мм) производится равномерное и эффективное продувание теплообменника по всей длине.



Подача воздуха

Посредством тангенциального вентилятора с заглушающим шум обтекаемым дефлектором с косо установленным теплообменником создается оптимальная подача воздуха.



Гибкие шланги

При заказе необходимо учитывать специальные гибкие шланги с шарнирным соединением для простоты извлечения внутреннего блока.

Системные конвекторы с тангенциальным вентилятором (QSK EC)

Ассортимент

Тип	Ширина	Высота	Стандартная длина	Теплопроизв.
QSK EC 260 	260 мм	110 мм	850, 1000, 1250, 1750, 2250, 2750, 3250, 3750 мм	171 до 1106 Вт (1) 760 до 4909 Вт (2)
QSK EC 320 	320 мм	110 мм	850, 1000, 1250, 1750, 2250, 2750, 3250, 3750 мм	200 до 1262 Вт (1) 915 до 5780 Вт (2)
QSK EC 360 	360 мм	110 мм	850, 1000, 1250, 1750, 2250, 2750, 3250, 3750 мм	258 до 1603 Вт (1) 1241 до 7694 Вт (2)

(1) Теплопроизводительность при среднем числе оборотов, PWW: 35/30°C, температура помещения TL= 20°C

(2) Теплопроизводительность при среднем числе оборотов, PWW: 90/70°C, температура помещения TL= 20°C

Характеристики

- QSK EC шириной 260 мм, 320 мм, 360 мм при высоте 110 мм.
- Один EC-мотор на конвектор при длине до 3750 мм и при потребляемой электрической мощности макс. 35 Вт.
- Встроенный умный контроллер мотора с синусной коммутацией для минимального развития шума, универсальные возможности подключения 230 В, 0-10 В, внутренняя система шин.
- Перфорированное покрытие и фильтр предварительной очистки в области валиков вентилятора, всасывание воздуха, предупреждает попадание мелких частей в область валиков.
- Благодаря тесному расположению валиков создается обширное продувание теплообменника.
- Специальные решения: арки, скосы, специальные подключения.



Möhlenhoff GmbH заявляет с полной ответственностью, что продукты QSK EC 260, QSK EC 320 и QSK EC 360 соответствуют всем необходимым требованиям нормативов 89/106/EG, 2004/108/EG и 2006/95/EG.

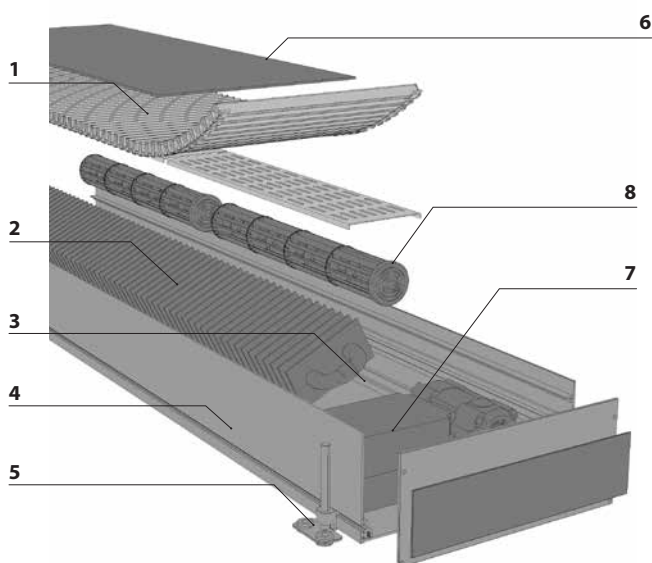
Для характеристики были использованы следующие спецификации:

■ DIN EN 442-2:2003-12

■ DIN EN 60335-1:2007-02

■ DIN EN 60335-2-80:2009-10

Описание продукта



1 Декоративная решетка

Идеальная завершающая деталь поверхности – рулонная или линейная решетка. Благодаря прорезиненным упорам декоративная решетка не скользит и заглушает ударный шум.

2 Высокомощный теплообменник

Теплообменник из круглой медной трубки и прессованных, прочных алюминиевых ламелей с черным напылением.

3 Система подачи воздуха

Оптимальная отопительная мощность благодаря косому расположению теплообменника и улучшенной подачи воздуха. Для оптимальной подачи воздуха устанавливаются специально изготовленные подающие воздух и разделительные профили.

4 Системный лоток конвектора

Изготовлен из массивного алюминиевого системного профиля, анодированного для защиты от коррозии. Дно лотка может быть выполнено из полимерной компактной плиты из слоистого пластика HPL так и из анодированного системного алюминиевого профиля, по желанию клиента (спецзаказ).

5 Возможности юстировки

Внешние юстировочные ножки (опционально - внутренние) для фиксации и точной юстировки высоты. Резиновые упоры для звукоизоляции. Регулируются от +10 до +45 мм.

6 Монтажное покрытие

Монтажное покрытие для защиты системного конвектора при транспортировке и в период строительства.

7 Системные перегородки

Теплообменник расположен так, что все шумы заглушаются: шумы при расширении таким образом полностью отсутствуют.

8 Эффективный вентилятор

Современнейшая технология ЕС-моторов: высокая степень эффективности с лучшей производительностью. Бесшумная работа и низкая степени возникновения шума благодаря использованию только одного мотора на конвектор.

Преимущества

1. Первостепенный вид, качество и решения

- Совершенный внешний вид благодаря вариантам декоративных решеток
- Большой выбор декоративных решеток для оформления
- Узкий высококачественный видимый край
- Первостепенное качество обработки до мельчайших деталей
- Энергоэкономный: один ЕС-мотор на длину до 3750 мм с 8 валиками вентилятора. Потребление мощности макс. 35 Вт на QSK EC

2. Удобная монтажная техника экономит время и расходы:

- 3/4" подсоединение евроконус с воздухоотводом
- Малый вес (на 25% легче стали)
- Простая установка с помощью стабильных юстировочных ножек
- Безопасность: отсутствие острых краев и граней
- Монтажное покрытие в комплекте поставки
- Простая замена и чистка элементов, например, валиков вентилятора

3. Высококачественное умное управление числом оборотов микропроцессорной техникой.

- Управление через 230 В, 0-10 В, внутреннюю систему шин или центральные DDC-установки
- Шинная система для объединения конвекторов QSK EC в единую регулируемую систему.

4. Бесшумная работа

- Спокойное хождение благодаря резиновым опорам решетки.
- Отсутствие шумов при расширении благодаря запатентованному подвешиванию теплообменника
- Юстировочные ножки с резиновыми амортизаторами для звукоизоляции
- Малошумная работа вентилятора благодаря ЕС-мотору.

5. Соответствует гигиенической норме VDI 6022

- Внутренний блок возможно вынуть для чистки и затем поставить обратно.

6. Коррозионно стойкий, ценный и долговечный

- массивный алюминиевый системный профиль

7. Приятное соотношение цены и качества

1.1. Детальное планирование QSK EC

1.1.1 Технические характеристики QSK EC

Системный конвектор QSK EC 260



Тип	Ширина (KB)	Высота (KH)	Станд. длина (KL)	Теплопроизвод. (90/70°C)
QSK EC 260	260 мм	110 мм	850, 1000, 1250, 1750, 2250, 2750, 3250, 3750 мм	760 до 4909 Вт при среднем числе оборотов

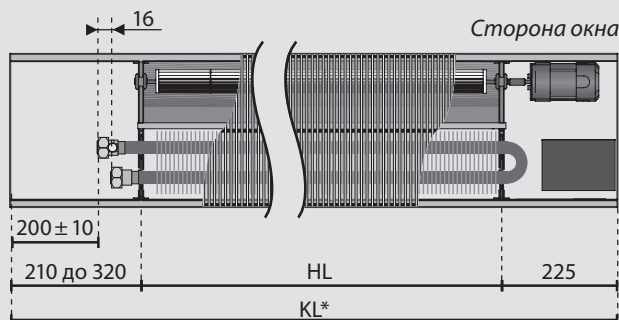
Краткое описание продукта

- Системный конвектор QSK EC 260
- Высокоустойчивое монтажное покрытие
- Системный лоток из анодированного алюминия
- Высокоэффективный теплообменник из круглой медной трубки и алюминиевых ламелей
- Тангенциальный вентилятор с техникой EC и фильтром
- Внешние юст.ножки JBA 8.80 (под заказ JBI 8.80)
- Встроенное многофунк. управление вентилятором GS 2000 для режима «главный - подчиненный»
- Управление через 230 В, 0-10 В или систему EIB
- Торцевое подключение PWW слева
- Подключение PWW 3/4" с евроконусом и воздухоотводом
- Руководство по установке (на 5 языках)

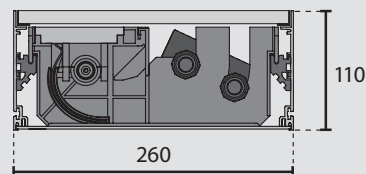
Указание: Декоративная рулонная решетка DR 15.260 или декоративная линейная решетка DL.15.260 заказываются отдельно.

Размеры [мм]

План



Вид сбоку



Технические данные

Геометрические данные	Регулируемая посредством юст.ножек высота	115 мм до 155 мм		
	Теплообменник	2-трубный		
	Оребренная длина HL	Длина валиков (401,5 мм / 281,5 мм) x число валиков		
	Ширина	97 мм		
Гидравлические данные	Высота	50 мм		
	WW-подсоединение	3/4" евроконус с воздухоотводом		
	Диаметр трубы	Ø 15 мм		
	Рабочее давление	1000 kPa (10 бар), опционально 1600 kPa (16 бар)		
Электрические данные	Температура рабочей среды	макс. 105°C		
	Рабочее напряжение	первич. 100-240 В, 50-60 Гц широкодиапазонный вход		
	Потребление мощности	20...35 Вт, в зависимости от длины		
	Входы для управления	2 x 0-10 В	Допустимая токовая нагрузка	
		1 x 0-10 В / 100kΩ		рабочий ток: 500 мА пусковой ток: 1 А
		1 x 230 В переключается		
	Выход для сервопривода	Допустимая токовая нагрузка	встроен в каждый блок	
	Задатчик числа об-в для ограничения макс. числа оборотов			
	Клеммы подключения к сети	безвинтовая техника клемм, поперечное сечение 2,5 мм ²		
	Диапазон рабочей температуры	0 °C до 45 °C		
	Диапазон температуры на складе	-25 °C до 70 °C		
	Влажность воздуха	макс. 80%, не конденсируется		
	Степень защиты	IP 21		
	Шинная коммуникация	через телефонную линию I-Y(ST)Y, 2 x 2 x 0,6 мм		
Распознавание «главный - второстепенный»	Автоматически после ввода в эксплуатацию посредством распознавания прилежащего управляющего напряжения прибора для управления.			
макс. длина шинных линий*	100 м общей длины шин			
макс. число единиц в группе*	15 (1 главный + 14 второстепенных)			

*Максимальная длина нагрузочной линии зависит от условий монтажа.

QSK EC 260-110 – Теплопроизводительность

Число оборотов	Соотн. числа оборотов n/n _{макс}	Теплонос. PWW	Длина системного конвектора KL [мм]							
			850	1000	1250	1750	2250	2750	3250	3750
			Тепловая мощность Q [Вт] при температуре в помещении 20°C							
Верхний диапазон частоты вращения	100	90/70°C	979	1370	1957	2810	3933	4972	5797	6263
		75/65°C	823	1152	1646	2363	3308	4181	4875	5267
		55/45°C	507	709	1013	1455	2036	2574	3001	3242
		35/30°C	220	309	441	633	886	1120	1306	1411
	85	90/70°C	872	1221	1745	2484	3545	4462	5154	5508
		75/65°C	734	1027	1467	2089	2981	3752	4335	4632
		55/45°C	452	632	903	1286	1835	2310	2668	2851
		35/30°C	197	275	393	560	799	1005	1161	1241
Средний диапазон частоты вращения	70	90/70°C	760	1064	1519	2209	3029	3924	4473	4909
		75/65°C	639	894	1278	1858	2668	3300	3762	4129
		55/45°C	393	551	787	1143	1568	2031	2316	2541
		35/30°C	171	240	342	498	683	884	1008	1106
	55	90/70°C	639	895	1278	1841	2586	3351	3930	4055
		75/65°C	537	752	1075	1548	2175	2818	3305	3410
		55/45°C	331	463	662	953	1339	1734	2034	2099
		35/30°C	144	202	288	415	583	755	886	914
	45	90/70°C	561	786	1123	1603	2230	2889	3350	3596
		75/65°C	472	661	944	1348	1876	2430	2817	3024
		55/45°C	291	407	581	830	1154	1496	1734	1861
		35/30°C	127	177	253	361	503	651	755	810
Нижний диапазон частоты вращения	мин.	90/70°C	420	587	839	1259	1846	2391	2937	3356
		75/65°C	353	494	706	1058	1552	2011	2470	2822
		55/45°C	217	304	434	651	956	1238	1520	1737
		35/30°C	95	132	189	284	416	539	662	756
Естеств. конвекция		90/70°C	190	264	375	560	818	1059	1299	1484
		75/65°C	158	220	312	466	682	882	1083	1237
		55/45°C	95	132	187	280	409	529	650	742
		35/30°C	39	55	78	117	171	221	271	309

Уровень звукового давления дБ[A]*								
Частота вращ.	Передат. отнош. n/n _{макс}	Длина конвектора [мм]						
		850	1250	1750	2250	2750	3250	3750
Верхний диапазон	100	52	56	55	54	55	57	57
	90	48	52	50	50	53	53	53
	80	44	48	47	46	46	47	47
Средний диапазон	70	40	44	43	41	42	43	43
	60	35	39	36	37	36	38	35
	50	26	30	28	30	30	29	27
Нижн. диап.	40	<25	<25	<25	<25	<25	<25	<25
	мин. число об-в	<25	<25	<25	<25	<25	<25	<25

*при условном среднем заглушении помещения в 8 дБ.

Уровень звуковой мощности дБ[A]*								
Частота вращ.	Передат. отнош. n/n _{макс}	Длина конвектора [мм]						
		850	1250	1750	2250	2750	3250	3750
Верхний диапазон	100	60	64	63	62	63	65	65
	90	56	60	58	58	61	61	61
	80	52	56	55	54	54	55	55
Средний диапазон	70	48	52	51	49	50	51	51
	60	43	47	44	45	44	46	43
	50	34	38	36	38	38	37	35
Нижн. диап.	40	<33	<33	<33	<33	<33	<33	<33
	мин. число об-в	<33	<33	<33	<33	<33	<33	<33

*замерено по DIN EN ISO 3740 и 3744



Системный конвектор QSK EC 320



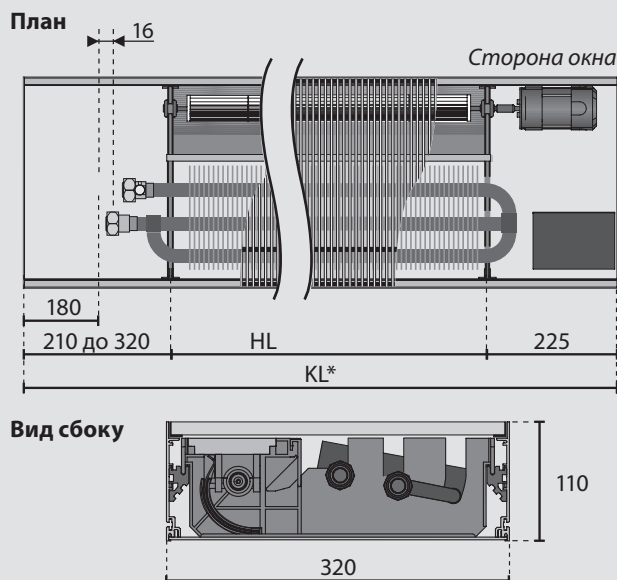
Тип	Ширина (KB)	Высота (KH)	Станд. длина (KL)	Теплопроизвод. (90/70°C)
QSK EC 320	320 мм	110 мм	850, 1000, 1250, 1750, 2250, 2750, 3250, 3750 мм	915 до 5780 Вт при среднем числе оборотов

Описание продукта

- Системный конвектор QSK EC 320
- Высокостойкое монтажное покрытие
- Системный лоток из анодированного алюминия
- Высокомощный теплообменник из круглой медной трубки и алюминиевых ламелей
- Тангенц.вентилятор с техникой ЕС и фильтром
- Внешние юст.ножки JBA 8.80 (под заказ JBI 8.80)
- Встроенное многофункц. управление вентилятором GS 2000 для режима «главный - подчиненный»
- Управление через 230 В, 0-10 В или систему EIB
- Торцевое подключение PWW слева
- Подключение PWW ¾" с евроконусом и воздухоотводом
- Руководство по установке (на 5 языках)

Указание: Декоративная рулонная решетка DR 15.320 или декоративная линейная решетка DL.15.320 заказываются отдельно.

Размеры [мм]



Технические характеристики

Геометрические данные	Регулируемая посредством юст.ножек высота	115 мм до 155 мм	
	Теплообменник	3-трубный	
	Оребренная длина HL	Длина валиков (401,5 мм / 281,5 мм) x число валиков	
	Ширина	147 мм	
Гидравлические данные	Высота	50 мм	
	Подключение WW	¾" евроконус с воздухоотводом	
	Диаметр трубы	Ø 15 мм	
	Рабочее давление	1000 кПа (10 бар), опционально 1600 кПа (16 бар)	
Электрические данные	Температура рабочей среды	макс. 105°C	
	Рабочее напряжение	первич. 100-240 В, 50-60 Гц широкодиапазонный вход	
	Потребление мощности	20...35 Вт в зависимости от длины	
	Входы для регулирования	2 x 0-10 В	1 x 230 В переключается
		1 x 0-10 В / 100kΩ	
	Выходы для сервопривода	Допустимая токовая нагрузка	рабочий ток: 500 мА пусковой ток: 1 А
	Задатчик числа об-в для ограничения макс. числа	встроен в каждый блок	
	Клеммы подключения к сети	безвинтовая техника клемм, поперечное сечение 2,5 мм ²	
	Диапазон рабочих температур	0 °C до 45 °C	
	Диапазон температур на складе	-25 °C до 70 °C	
	Влажность воздуха	макс. 80%, не конденсируется	
	Степень защиты	IP 21	
	Шинная коммуникация	через телефонную линию I-Y(ST)Y, 2 x 2 x 0,6 мм	
Распознавание «главный - второстепенный»	Автоматически после ввода в эксплуатацию посредством распознавания прилежащего управляющего напряжения прибора для управления.		
макс. длина шинных линий*	100 м общей длины шин		
макс. число единиц в группе*	15 (1 главный + 14 второстепенных)		

*Максимальная длина нагрузочной линии зависит от условий монтажа.

QSK EC 320-110 – Теплопроизводительность

Число оборотов	Соотн. числа оборотов n/n _{макс}	Теплонос. PWW	Длина системного конвектора KL [мм]							
			850	1000	1250	1750	2250	2750	3250	3750
			Тепловая мощность Q [Вт] при температуре в помещении 20°C							
Верхний диапазон частоты вращения	100	90/70°C	1210	1694	2420	3459	4818	6075	7044	7565
		75/65°C	1014	1420	2028	2898	4037	5090	5902	6339
		55/45°C	618	865	1236	1766	2460	3101	3596	3862
		35/30°C	264	370	529	755	1052	1327	1538	1652
	85	90/70°C	1066	1492	2131	3019	4295	5390	6186	6564
		75/65°C	893	1250	1786	2529	3599	4516	5183	5500
		55/45°C	544	762	1088	1541	2192	2752	3158	3351
35/30°C	233	326	465	659	938	1177	1351	1433		
Средний диапазон частоты вращения	70	90/70°C	915	1281	1830	2651	3610	4677	5289	5780
		75/65°C	767	1073	1533	2221	3025	3919	4432	4843
		55/45°C	467	654	934	1353	1843	2387	2700	2951
		35/30°C	200	280	400	579	788	1021	1155	1262
	55	90/70°C	756	1058	1511	2167	3031	3927	4584	4489
		75/65°C	633	886	1266	1816	2540	3290	3841	3920
		55/45°C	386	540	771	1107	1547	2005	2340	2389
		35/30°C	165	231	330	473	662	858	1001	1022
	45	90/70°C	655	917	1310	1860	2573	3334	3842	4097
		75/65°C	549	768	1097	1559	2156	2793	3219	3433
		55/45°C	334	468	669	950	1314	1702	1961	2091
		35/30°C	143	200	286	406	562	728	839	895
Нижний диапазон частоты вращения	мин.	90/70°C	475	664	949	1424	2088	2705	3322	3796
		75/65°C	398	557	795	1193	1749	2266	2783	3181
		55/45°C	242	339	484	727	1066	1381	1696	1938
		35/30°C	104	145	207	311	456	591	725	829
Естеств. конвекция		90/70°C	243	337	479	716	1048	1355	1663	1900
		75/65°C	202	281	400	597	873	1130	1386	1583
		55/45°C	121	169	240	358	524	678	832	950
		35/30°C	51	70	100	149	218	282	347	396

		Уровень звукового давления дБ[A]*						
Частота вращ.	Передат. отнош. n/n _{макс}	Длина конвектора [мм]						
		850	1250	1750	2250	2750	3250	3750
Верхний диапазон	100	51	55	56	57	58	59	57
	90	48	51	51	52	54	54	54
	80	44	47	48	48	47	49	49
Средний диапазон	70	40	43	43	43	43	45	43
	60	35	38	36	38	36	39	33
	50	27	30	29	31	30	29	26
Нижн. диап.	40	<25	<25	<25	<25	<25	<25	<25
	мин. число об-в	<25	<25	<25	<25	<25	<25	<25

*при условном среднем заглушении помещения в 8 дБ.

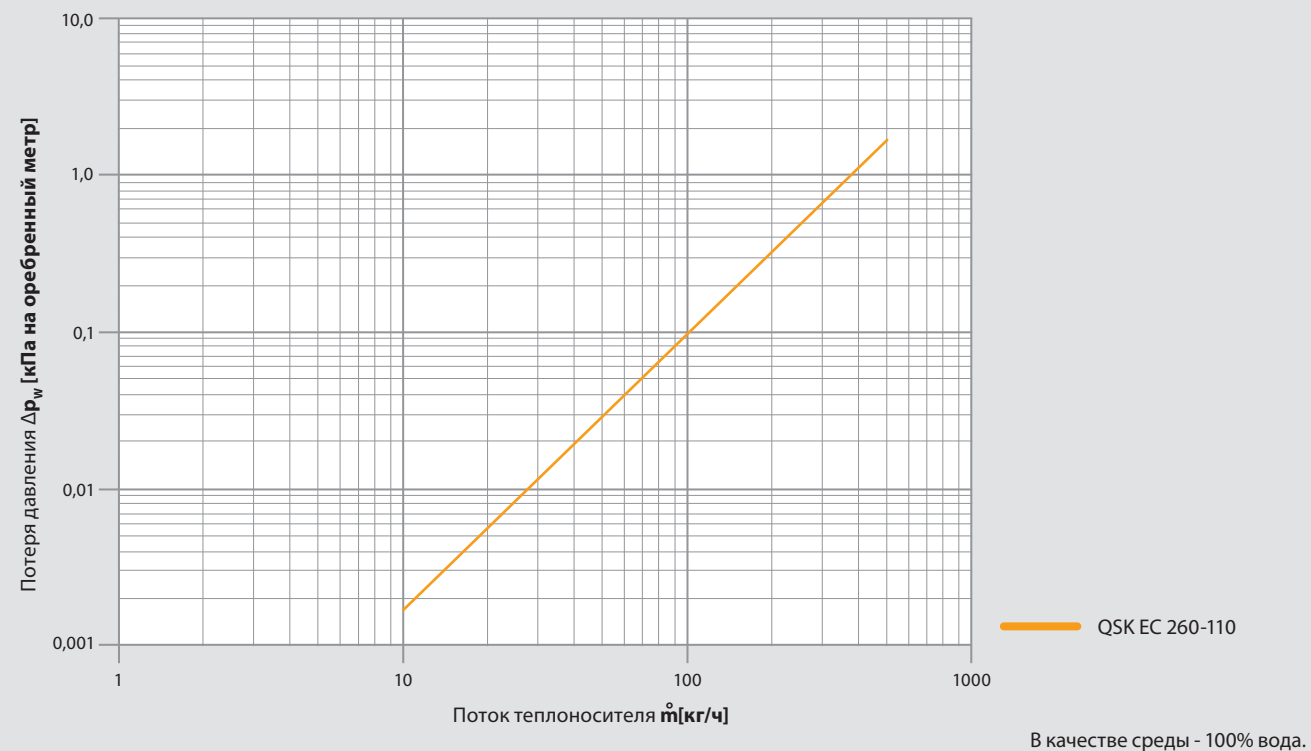
		Уровень звуковой мощности дБ[A]*						
Частота вращ.	Передат. отнош. n/n _{макс}	Длина конвектора [мм]						
		850	1250	1750	2250	2750	3250	3750
Верхний диапазон	100	59	63	64	65	66	67	65
	90	56	59	59	60	62	62	62
	80	52	55	56	56	55	57	57
Средний диапазон	70	48	51	51	51	51	53	51
	60	43	46	44	46	44	47	41
	50	35	38	37	39	38	37	34
Нижн. диап.	40	<33	<33	<33	<33	<33	<33	<33
	мин. число об-в	<33	<33	<33	<33	<33	<33	<33

*замерено по DIN EN ISO 3740 и 3744

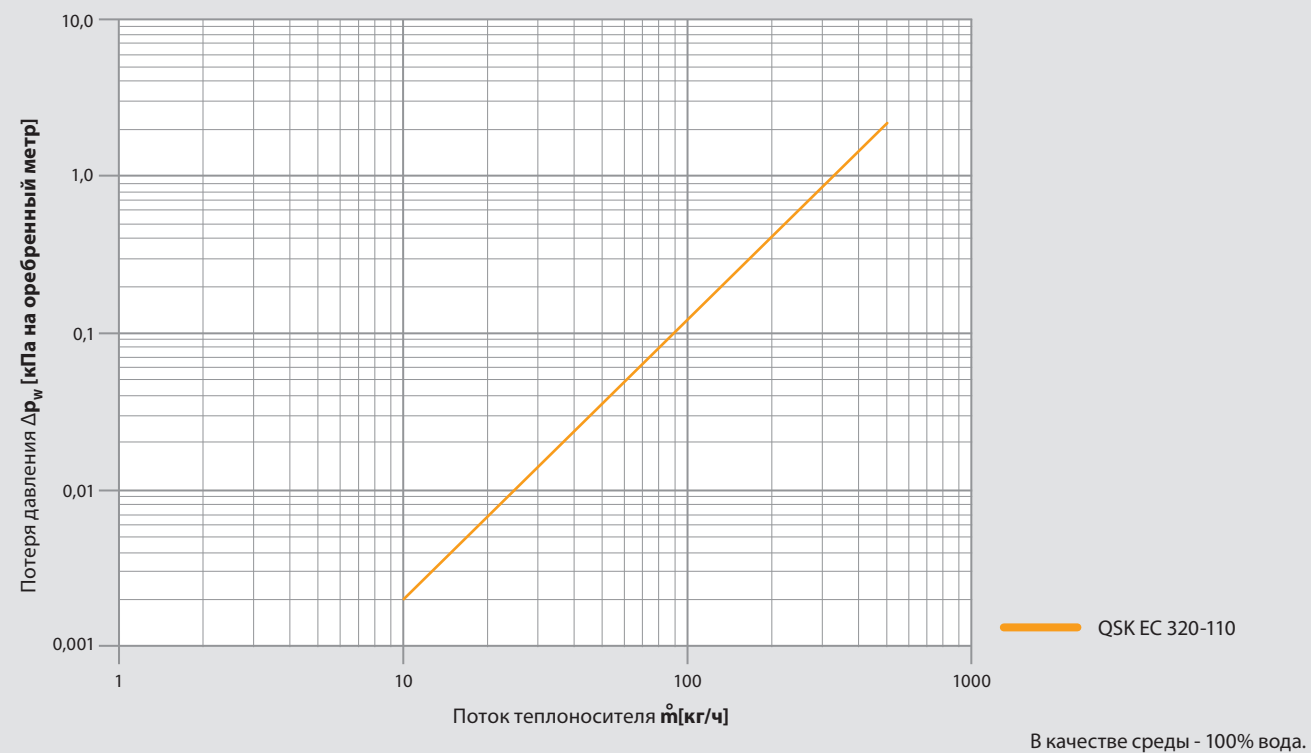


Гидравлическое сопротивление

QSK EC 260-110 – без прямого и обратного вентиля*



QSK EC 320-110 – без прямого и обратного вентиля*



* Гидравлическое сопротивление с прямым и обратным вентилем см. на сайте программы SYSCON. www.syskon.ru



Системный конвектор QSK EC 360



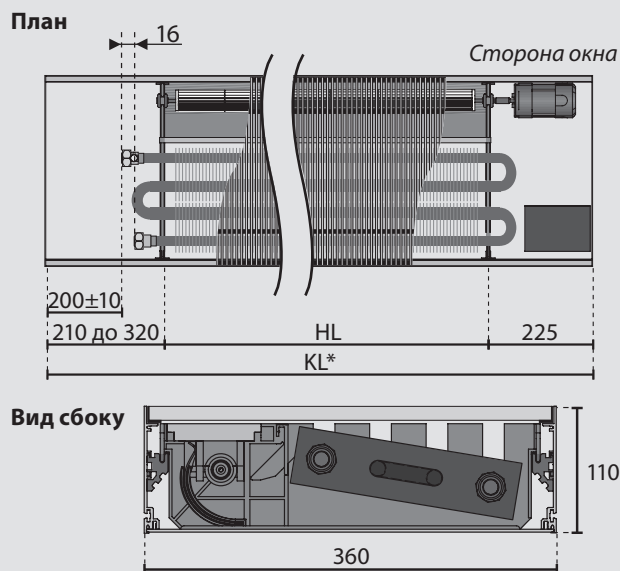
Тип	Ширина (КВ)	Высота (КН)	Станд.-длина (КЛ)	Теплопроизвод. (90/70°C)
QSK EC 360	360 мм	110 мм	850, 1000, 1250, 1500, 1750, 2500, 2250, 2750, 3250, 3750 мм	1241 до 7694 Вт при среднем числе оборотов

Описание продукта

- Системный конвектор QSK EC 360
- Высокоустойчивое монтажное покрытие
- Системный лоток из анодированного алюминия
- Высокомощный теплообменник из круглой медной трубки и алюминиевых ламелей
- Тангенц.вентилятор с техникой ЕС и фильтром
- Внешние юст.ножки JBA 8.80 (под заказ JBI 8.80)
- Встроенное многофункц. управление вентилятором GS 2000 для режима «главный - подчиненный»
- Управление через 230 В, 0-10 В или систему EIB
- Торцевое подключение PWW слева
- Подключение PWW 3/4" с евроконусом и воздухоотводом
- Руководство по установке (на 5 языках)

Указание: Декоративная рулонная решетка DR 15.360 или декоративная линейная решетка DL.15.360 заказываются отдельно.

Размеры [мм]



Технические характеристики

Геометрические данные	Регулируемая посредством юст.ножек высота	115 мм до 155 мм	
	Теплообменник	4-трубный	
	оребренная длина HL	Длина валиков (401,5 мм / 281,5 мм) x кол-во валиков	
	ширина	197 мм	
	высота	50 мм	
Гидравлические данные	Подсоединение WW	3/4" евроконус с воздухоотводом	
	Диаметр трубы	Ø 15 мм	
	Рабочее давление	1000 кПа (10 бар), опционально 1600 кПа (16 бар)	
	Температура рабочей среды	макс. 105°C	
Электрические данные	Рабочее напряжение	первич. 100-240 В, 50-60 Гц широкодиапазонный вход	
	Потребляемая мощность	20...35 Вт, в зависимости от длины	
	Входы для управления	2 x 0-10 В	
		1 x 0-10 В / 100kΩ	
		1 x 230 В переключается	
	Выход для сервопривода	Допустимая токовая нагрузка	рабочий ток: 500 мА пусковой ток: 1 А
	Задатчик частоты вращения для ограничения макс. числа оборотов	встроен в каждый блок	
	Клеммы подключения к сети	безвинтовая техника клемм, поперечное сечение 2,5 мм ²	
	Область рабочей температуры	0 °C до 45 °C	
	Область температуры на складе	-25 °C до 70 °C	
	Влажность воздуха	макс. 80%, не конденсируется	
	Степень защиты	IP 21	
	Шинная коммуникация	через телефонную линию I-Y(ST)Y, 2 x 2 x 0,6 мм	
	Распознавание «главный - второстепенный»	Автоматически после ввода в эксплуатацию посредством распознавания прилежащего управляющего напряжения прибора для управления.	
макс. длина шинных линий*	100 м общей длины шин		
макс. число единиц в группе*	15 (1 главный + 14 второстепенных)		

*Максимальная длина нагрузочной линии зависит от условий монтажа.

QSK EC 360-110 – Теплопроизводительность

Число оборотов	Соотн. числа оборотов n/n _{макс}	Теплонос. PWW	Длина системного конвектора KL [мм]							
			850	1000	1250	1750	2250	2750	3250	3750
			Тепловая мощность Q [Вт] при температуре в помещении 20°C							
Верхний диапазон частоты вращения	100	90/70°C	1678	2349	3356	4778	6628	8338	9624	10286
		75/65°C	1398	1957	2796	3981	5523	6948	8020	8572
		55/45°C	839	1174	1678	2389	3314	4169	4812	5143
		35/30°C	350	489	699	995	1381	1737	2005	2143
	85	90/70°C	1463	2048	2926	4125	5854	7329	8367	8825
		75/65°C	1219	1707	2438	3437	4879	6107	6972	7354
		55/45°C	731	1024	1463	2062	2927	3664	4183	4413
		35/30°C	305	427	610	859	1220	1527	1743	1839
Средний диапазон частоты вращения	70	90/70°C	1241	1737	2481	3586	4854	6288	7065	7694
		75/65°C	1034	1447	2068	2988	4045	5240	5888	6412
		55/45°C	620	868	1241	1793	2427	3144	3533	3847
		35/30°C	258	362	517	747	1011	1310	1472	1603
	55	90/70°C	1009	1413	2019	2885	4020	5208	6054	6125
		75/65°C	841	1178	1682	2404	3350	4340	5045	5104
		55/45°C	505	707	1009	1443	2010	2604	3027	3062
		35/30°C	210	294	421	601	837	1085	1261	1276
	45	90/70°C	865	1211	1730	2447	3369	4364	5004	5307
		75/65°C	721	1009	1442	2039	2807	3637	4170	4423
		55/45°C	432	605	865	1223	1684	2182	2502	2654
		35/30°C	180	252	360	510	702	909	1043	1106
Нижний диапазон частоты вращения	мин.	90/70°C	611	855	1222	1833	2688	3483	4277	4888
		75/65°C	509	713	1018	1528	2240	2902	3564	4073
		55/45°C	306	428	611	917	1344	1741	2139	2444
		35/30°C	127	178	255	382	560	726	891	1018
Естеств. конвекция		90/70°C	309	430	611	912	1334	1726	2118	2419
		75/65°C	258	358	509	760	1112	1438	1765	2016
		55/45°C	155	215	305	456	667	863	1059	1210
		35/30°C	64	90	127	190	278	360	441	504

		Уровень звукового давления дБ[A]*						
Частота вращ.	Передат. отнош. n/n _{макс}	Длина конвектора [мм]						
		850	1250	1750	2250	2750	3250	3750
Верхний диапазон	100	53	55	55	54	57	57	56
	90	48	51	50	51	53	53	54
	80	45	47	48	47	47	48	49
Средний диапазон	70	41	43	43	42	44	44	44
	60	35	38	36	38	37	40	36
	50	27	30	29	31	32	31	29
Нижн. диап.	40	<25	<25	25	<25	<25	25	<25
	мин. число об-в	<25	<25	<25	<25	<25	<25	<25

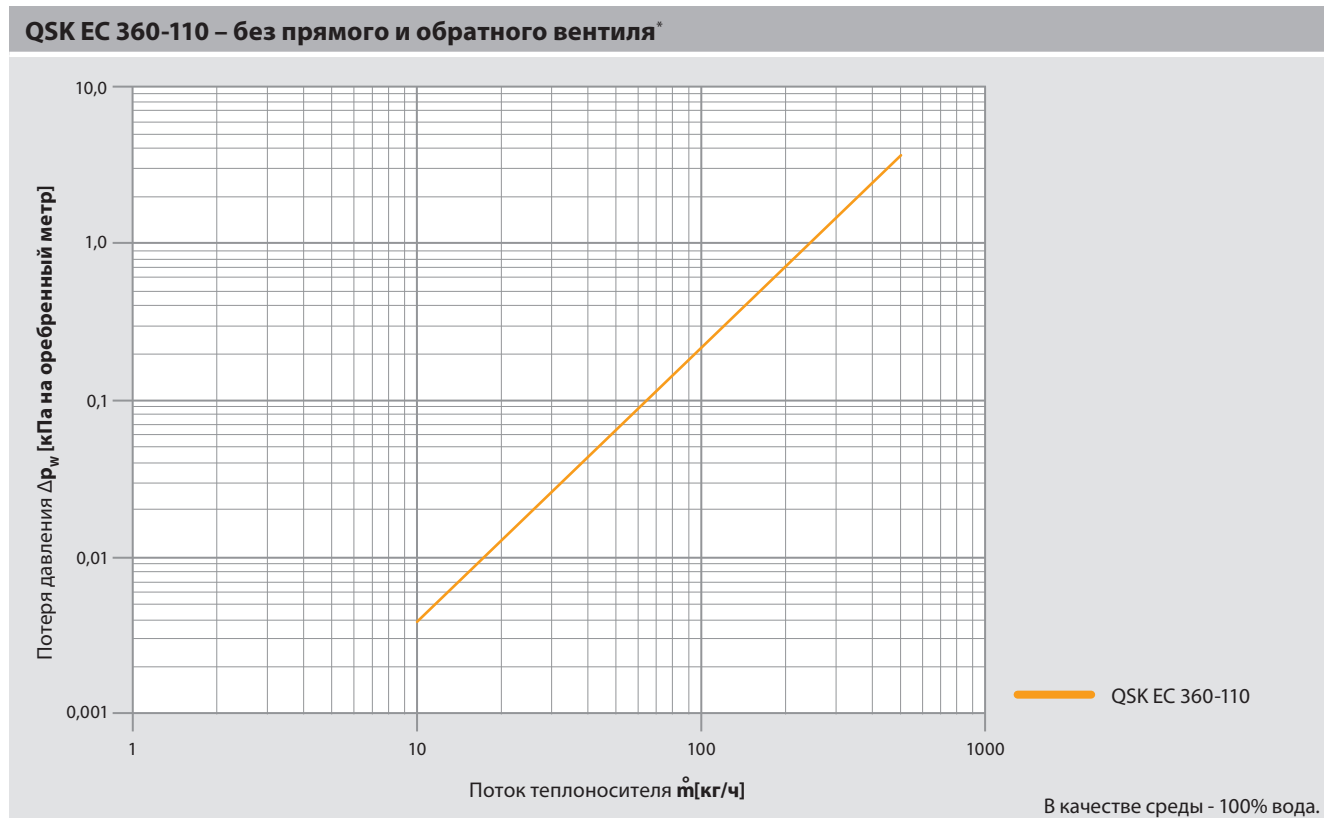
*при условном среднем заглушении помещения в 8 дБ.

		Уровень звуковой мощности дБ[A]*						
Частота вращ.	Передат. отнош. n/n _{макс}	Длина конвектора [мм]						
		850	1250	1750	2250	2750	3250	3750
Верхний диапазон	100	61	63	63	62	65	65	64
	90	56	59	58	59	61	61	62
	80	53	55	56	55	55	56	57
Средний диапазон	70	49	51	51	50	52	52	52
	60	43	46	44	46	45	48	44
	50	35	38	37	39	40	39	37
Нижн. диап.	40	<33	<33	33	<33	<33	33	<33
	мин. число об-в	<33	<33	<33	<33	<33	<33	<33

*замерено по DIN EN ISO 3740 и 3744



Гидравлическое сопротивление

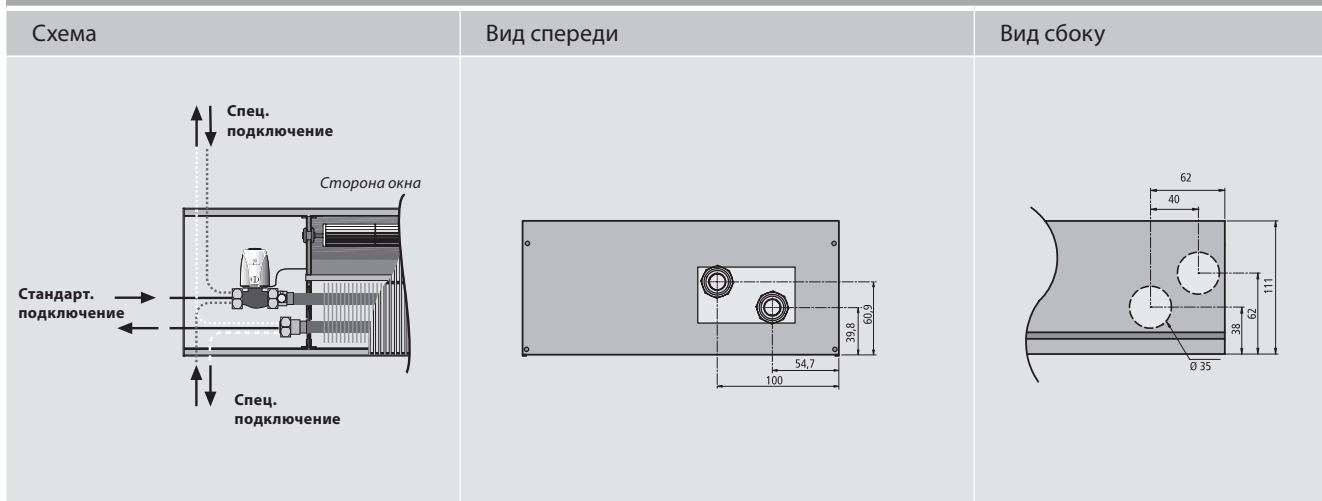


* Гидравлическое сопротивление с прямым и обратным вентилем см. на сайте программы SYSCON. www.syskon.ru

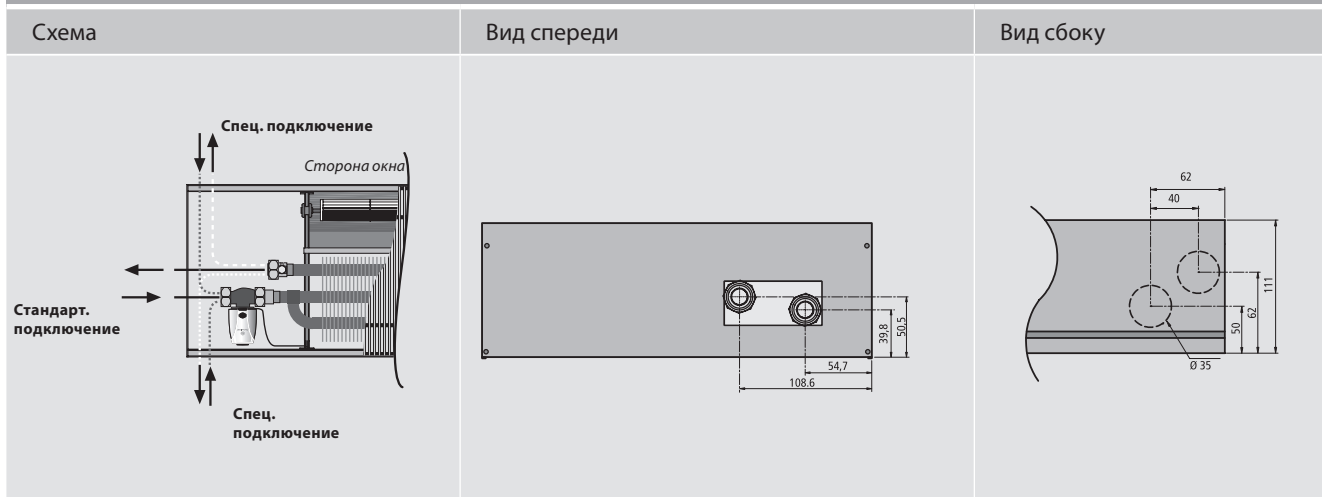


1.1.2 Гидравлическое подсоединение

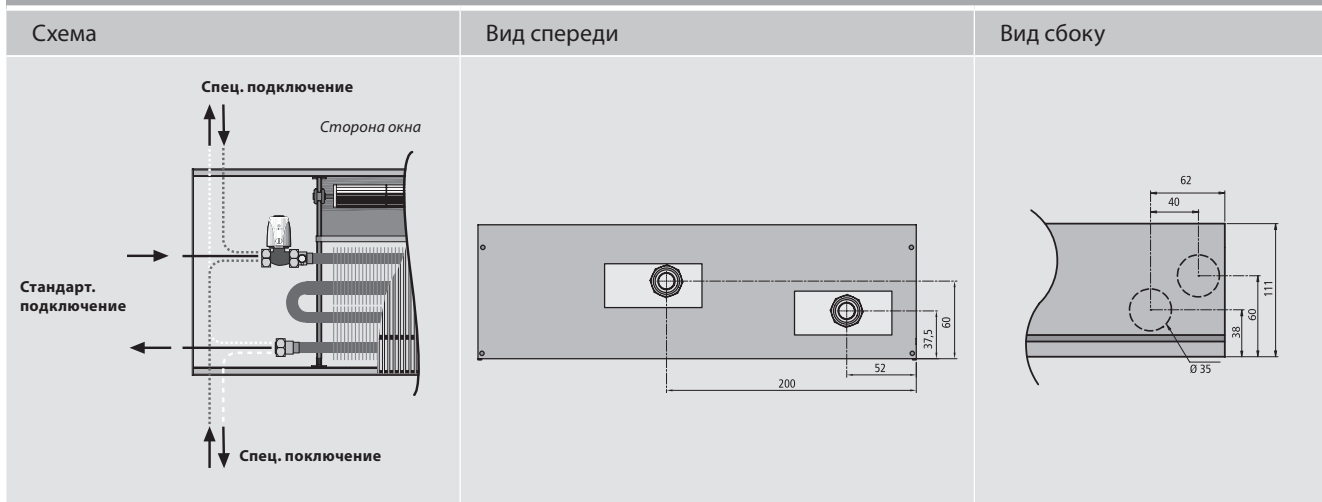
Стандартное водное подключение QSK EC 260-110



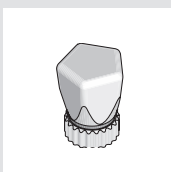
Стандартное водное подключение QSK EC 320-110



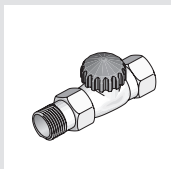
Стандартное водное подключение QSK EC 360-110



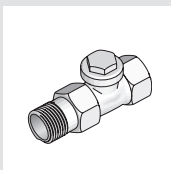
Обзор подключения



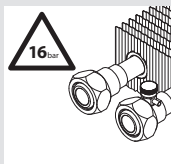
- **HR** – Регулирующий колпачок VUD 15 для ручной регулировки нижней части вентиля.



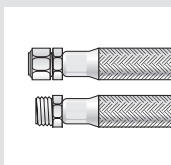
- **VUD 15** – нижняя часть вентиля-термостат полнопроходной DN15 (1/2")



- **RLD 15 Regulux** – резьбовое крепление для обратной трубы полнопроходное DN15 (1/2")



- **BD** – Вариант теплообменника для повышенного рабочего давления до 16 бар. Сертификат прилагается.



- **FLX** – Бронированные шланги с шарниром для подключения WW с внутренней и внешней резьбой 1/2" являются гибким соединением, что позволяет без проблем вытащить весь внутренний блок QSK для чистки и потом поставить обратно.
 - Рабочая температура: 0°C до +105°C
 - Рабочее давление: 16 бар
 - Сокращают время монтажа

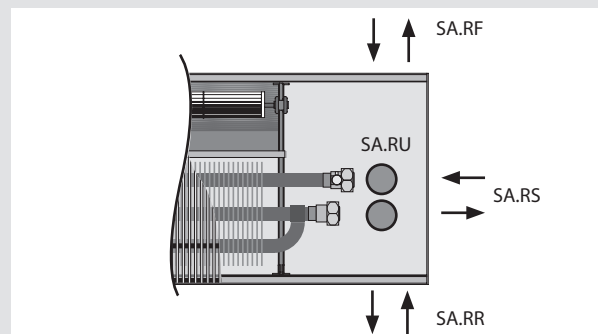
Для QSK EC предлагаются следующие комплекты шлангов

	кол-во x длина
QSK EC 260	2 x 400 мм
QSK EC 320	2 x 400 мм
QSK EC 360	2 x 400 мм

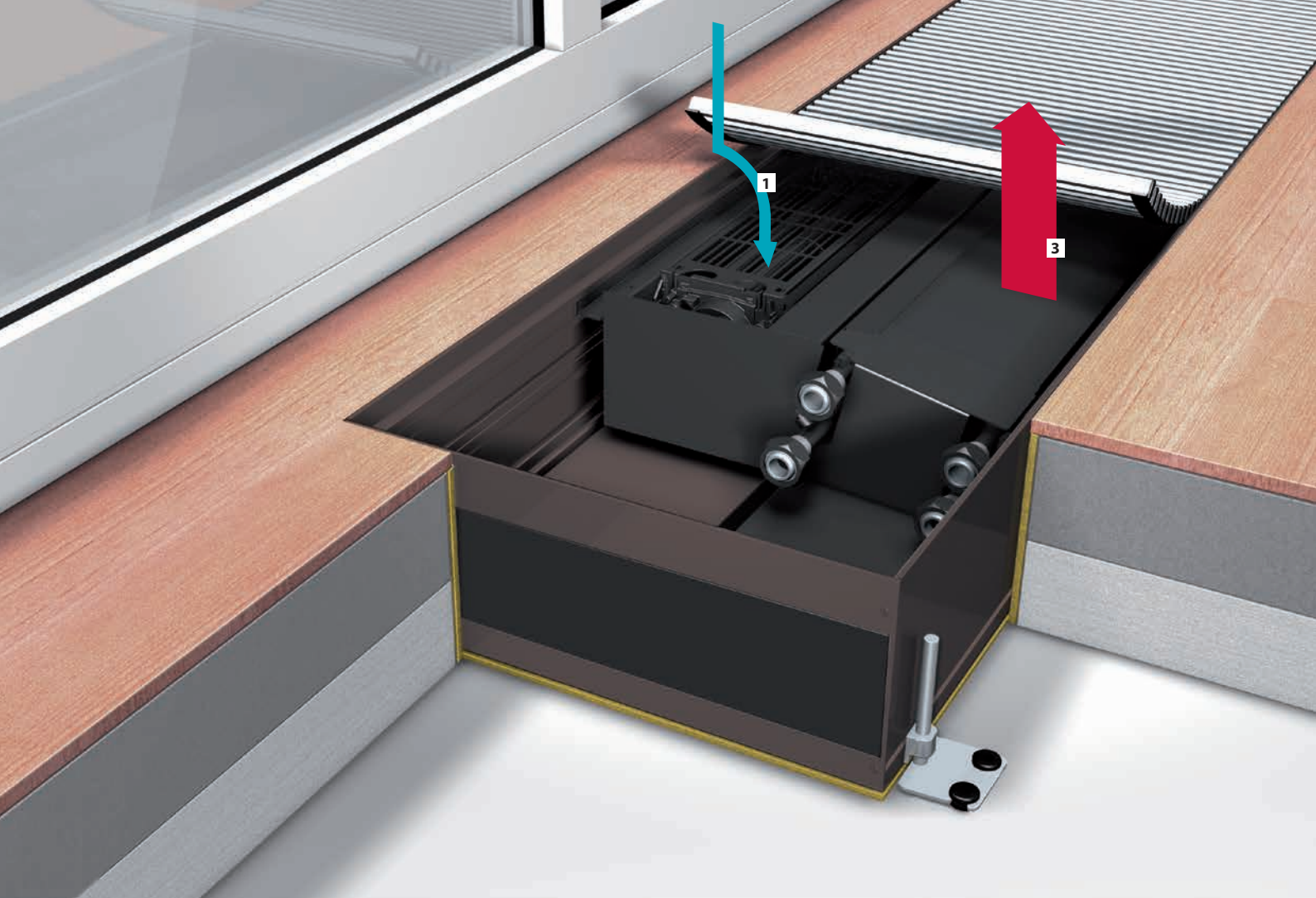
Варианты подключения

Специальные подключения SA

Стандартное серийное подключение производится с левой торцевой стороны.



- SA.LR слева-сторона помещения
- SA.LF слева-сторона окна
- SA.LU слева-внизу
- SA.RS справа-торцевая сторона
- SA.RR справа-сторона помещения
- SA.RF справа-сторона окна
- SA.RU справа-внизу



Внутрипольный конвектор QSJ EC НК

Отопление и охлаждение с тангенциальным вентилятором

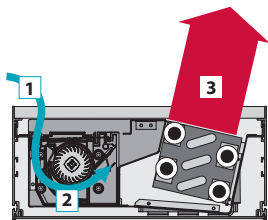
Системные конвекторы серии QSJ EC НК (конвекторы с тангенциальным вентилятором для режимов Отопление/Охлаждение) предназначены как для отопления, так и для охлаждения воздуха в помещении.

В зависимости от варианта встраивания воздух проводится через наклонный теплообменник в помещение или к окну.

Принцип работы

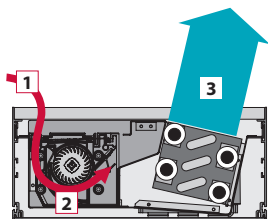
Режим Отопление

- 1 охлажденный воздух
- 2 всасываемый холодный воздух с помощью тангец. вентилятора проводится через теплообменник по всей длине.
- 3 нагретый воздух для отопления помещения



Режим Охлаждение

- 1 нагретый воздух в помещении (например, солнцем)
- 2 всасываемый теплый воздух с помощью тангец. вентилятора проводится через теплообменник по всей длине.
- 3 охлажденный воздух для кондиционирования



Области применения


QSJ EC НК используется там, где архитектурные особенности требуют экономного и комфортабельного отопления или охлаждения помещения. Для высоких стеклянных фасадов в современных строениях необходима как защита от холодного воздуха, так и возможность охлаждения при прямом солнечном свете.

Примеры:

- эксклюзивное жилье
- зимние сады
- рестораны
- фойе, вестибюли
- служебные помещения
- выставочные залы
- витрины
- офисные и административные здания
- аэропорты и вокзалы

Системные конвекторы с тангенциальным вентилятором Отопление/ Охлаждение (QSK EC НК)

Ассортимент

Тип	Ширина	Высота	Длины	Теплопроизвод.	Холодопроизвод.
QSK EC НК 2L 320 	320 мм	140 мм	1000 мм 1400 мм 2150 мм 2900 мм	276 - 1321 Вт (1) 1327 - 6340 Вт (2)	354 - 1853 Вт (3)
QSK EC НК 4L 320 	320 мм	140 мм	1000 мм 1400 мм 2150 мм 2900 мм	210 - 1004 Вт (1) 1008 - 4819 Вт (2)	322 - 1617 Вт (3)
QSK EC НК 2L 360 	360 мм	140 мм	1000 мм 1400 мм 2150 мм 2900 мм	329 - 1572 Вт (1) 1579 - 7545 Вт (2)	421 - 2389 Вт (3)
QSK EC НК 4L 360 	360 мм	140 мм	1000 мм 1400 мм 2150 мм 2900 мм	250 - 1195 Вт (1) 1200 - 5734 Вт (2)	383 - 2081 Вт (3)

(1) PWW: 35/30°C, температура воздуха в помещении TL= 20°C
(2) PWW: 90/70°C, температура воздуха в помещении TL= 20°C

(3) PKW: 8/14°C, температура воздуха в помещении TL= 27°C
Все данные рассчитаны при среднем числе оборотов.

Характеристики

- QSK EC НК 2- или 4-трубный шириной 320 мм, 360 мм при высоте 140 мм.
- Возможен выход воздуха со стороны окна для компенсации повышенного теплосъема у остекленных фасадов при одновременном нагревании солнцем.
- Мотор тангенциального вентилятора готов к подключению
- Управляющее устройство GS 2000 встроено в конвектор, универсальная возможность для подключения внешних регулировочных систем 0-10 В, внутренняя система шин для регулировочной и управляющей коммутации нескольких конвекторов и 230 В.
- Возможно оснащение датчиком точки росы TPF.
- Специальные решения: скосы, специальные подключения.



Die Möhlenhoff GmbH заявляет с полной ответственностью, что продукты QSK EC НК 320 и QSK EC НК 360 соответствуют всем необходимым требованиям нормативов 89/106/EG, 2004/108/EG и 2006/95/EG.

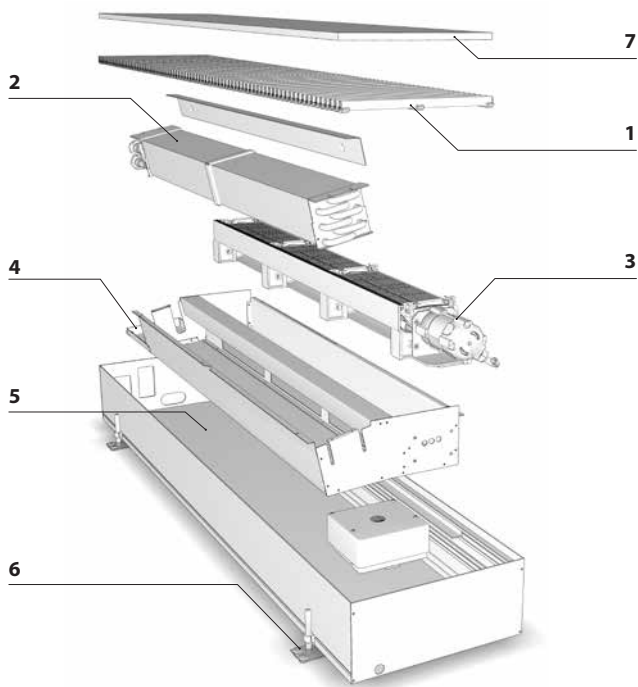
Для характеристики были использованы следующие спецификации:

■ DIN EN 442-2:2003-12

■ DIN EN 60335-1:2007-02

■ DIN EN 60335-2-80:2009-10

Описание продукта



1 Декоративная решетка

Идеальная завершающая деталь поверхности – рулонная или линейная решетка. Благодаря прорезиненным упорам декоративная решетка не скользит и заглушает ударный шум.

2 Высокомощный теплообменник

Встроенный под наклоном теплообменник из круглой медной трубки и пресованных, прочных алюминиевых ламелей с черным напылением.

3 Эффективный вентилятор

Присоединенные параллельно с теплообменником тангенциальные валики создают эффективный воздушный поток по всей длине конвектора. Валики оснащены предохранительной решеткой и защитой фильтров.

4 Конденсатный поддон

Из электролитически оцинкованной листовой стали с черным напылением, с торцевыми отводными патрубками 15 мм. Включает поддон для стока конденсата под арматурой.

5 Системный лоток конвектора

Изготовлен из массивного алюминиевого системного профиля, анодированного для защиты от коррозии. Дно лотка может быть выполнено из полимерной компактной плиты из слоистого пластика HPL и из анодированного системного алюминиевого профиля, по желанию клиента.

6 Возможности юстировки

Внешние юстировочные ножки (опционально - внутренние) для фиксации и точной регулировки высоты. Резиновые упоры для звукоизоляции. Регулируются от +10 до +45 мм.

7 Монтажное покрытие

Монтажное покрытие для защиты системного конвектора при транспортировке и в период строительства.

Преимущества

1. Первоклассный вид, качество и решения

- Совершенный внешний вид благодаря вариантам декоративных решеток
- Большой выбор декоративных решеток для оформления
- Узкий высококачественный видимый край
- Первоклассное качество обработки до мельчайших деталей (углы и срезы).

2. Удобная монтажная техника экономит время и расходы:

- ¾" подсоединение евроконус с воздухоотводом
- Малый вес (на 25% легче стали)
- Простая установка с помощью стабильных юстировочных ножек
- Безопасность: отсутствие острых краев и граней
- Монтажное покрытие в комплекте поставки

3. Высококачественное умное управление числом оборотов микропроцессорной техникой Möhlenhoff.

- Регулирование температуры в помещении: термостат Альфа с встроенным задатчиком числа оборотов через внутреннюю систему шин
- Управление через центральные DDC-установки (0-10 В) в технике управления зданием
- В качестве альтернативы возможен регулятор 230 В и с дополнительным ручным задатчиком числа оборотов.
- Автоматическая система «главный-подчиненный»

4. Бесшумная работа

- Спокойное хождение благодаря резиновым опорам решетки.
- Юстировочные ножки с резиновыми амортизаторами для звукоизоляции
- Малошумная оптимизированная работа вентиляторов

5. Коррозионностойкий, ценный и долговечный

- массивный алюминиевый системный профиль

6. Приятное соотношение цены и качества

1.2. Детальное планирование QSK EC НК

1.2.1 Технические данные QSK EC НК

Конвектор Отопление/Охлаждение QSK EC НК 2L 320-140



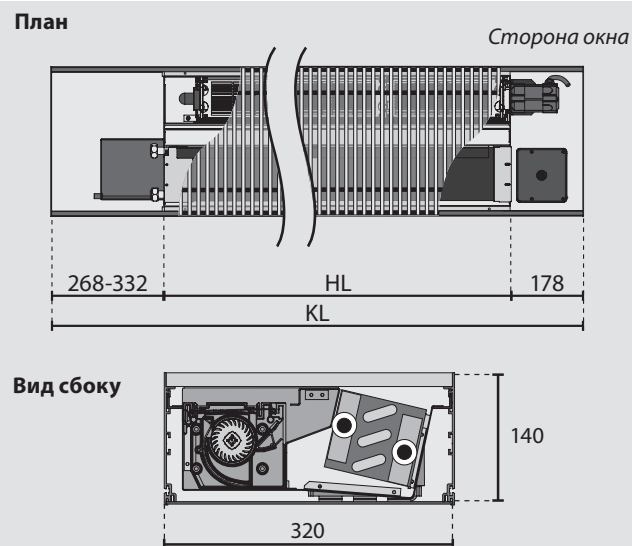
Тип	Ширина (КВ)	Высота (КН)	Станд.-длины	Теплопроизвод. (90/70°C)	Холодопроизв. (8/14°C)
QSK EC НК 320 2-трубный	320 мм	140 мм	1000 мм 1400 мм 2150 мм 2900 мм	1327 до 6340 Вт при среднем числе оборотов	354 до 1853 Вт при среднем числе оборотов

Описание продукта

- Системный конвектор QSK EC НК 2L 320
- Направление выдува воздуха со стор. помещения
- Защитное монтажное покрытие
- Системный лоток из анодированного алюминия
- Высокомощный теплообменник из медных трубок и алюминиевых ламелей (2-трубный)
- Внешние юст.ножки JBA 8.80
- Встроенное многофункц. управление вентилятором GS 2000 для режима «главный - подчиненный»
- Управление через 0-10В, например, через технику управления зданием, или через термостат Альфа с встроенным регулятором частоты вращения (AR 6010KD-S)
- Торцевое подключение PWW слева (в направлении окна)
- Подключение PWW ¾" евроконус с воздухоотводом
- Руководство по установке (на 5 языках)

Указание: рулонная решетка DR 15.320 заказывается отдельно.

Размеры [мм]



Технические характеристики

Геометрические данные	Регулируемая посредством юст.ножек высота	145 мм до 185 мм	
	Теплообменник	2-трубный	
	длина поддона (HL)	500 мм; 950 мм; 1638 мм; 2388 мм	
	ширина	87 мм	
	высота	75 мм	
Гидравлические данные	Подключение WW	¾" евроконус с воздухоотводом	
	Рабочее давление	1000 кПа (10 бар), опционально 1600 кПа (16 бар)	
	Температура рабочей среды	макс. 105°C	
Электрические данные	Рабочее напряжение	первич. 100-240 В, 50-60 Гц широкодиапазонный вход	
	Потребляемая мощность	20...35 Вт, в зависимости от длины	
	Входы для управления	3 x 0-10 В (Отопление/Охлаждение/Число оборотов) Внутренняя шина для AR 6010KD-S	
	Выход для сервопривода	Допустимая токовая нагрузка	рабочий ток: 500 mA пусковой ток: 1 A
	Клеммы подключения к сети	безвинтовая техника клемм, поперечное сечение 2,5 мм ²	
	Область рабочей температуры	0 °C до 45 °C	
	Область температуры на складе	-25 °C до 70 °C	
	Влажность воздуха	макс. 80%, не конденсируется	
	Класс защиты	IP 21	
	Шинная коммуникация	через телефонную линию I-Y(ST)Y, 2 x 2 x 0,8 мм	
	Распознавание «главный - второстепенный»	Автоматически после ввода в эксплуатацию посредством распознавания прилежащего управляющего напряжения прибора для управления.	
	Макс. длина шинных линий*	100 м общей длины шин	
Макс. число единиц в группе*	15 (1 главный + 14 подчиненных)		

*Максимальная длина нагрузочной линии зависит от условий монтажа.

Теплопроизвод. при темп.воздуха 20°C						
Число об-в	Соотношение числа оборотов n/n _{макс}	Теплоноситель PWW	Длина конвектора KL [мм]			
			1000	1400	2150	2900
			Теплопроизводительность Q [Вт]			
		Q _H	Q _H	Q _H	Q _H	
Верхний диапазон	100%	90/70°C	2015	3755	6871	9457
		75/65°C	1679	3129	5726	7881
		55/45°C	1008	1877	3436	4729
		35/30°C	420	782	1432	1970
	85%	90/70°C	1671	3066	5612	7899
		75/65°C	1392	2555	4676	6582
		55/45°C	835	1533	2806	3949
		35/30°C	348	639	1169	1649
Средний диапазон	70%	90/70°C	1327	2516	4604	6340
		75/65°C	1106	2096	3837	5284
		55/45°C	663	1258	2302	3170
		35/30°C	276	524	959	1321
	55%	90/70°C	983	1827	3344	4392
		75/65°C	819	1523	2787	3660
		55/45°C	491	914	1672	2196
		35/30°C	205	381	697	915
Нижний диапазон	45%	90/70°C	776	1414	2588	3613
		75/65°C	647	1179	2157	3011
		55/45°C	388	707	1294	1807
		35/30°C	162	295	539	753
	мин.	90/70°C	432	864	1581	2444
		75/65°C	360	720	1317	2037
		55/45°C	216	432	790	1222
		35/30°C	90	180	329	509

Холодопроизвод. при темп.воздуха 27°C*											
Число об-в	Соотношение числа оборотов n/n _{макс}	Холодоноситель PKW	Длина конвектора KL [мм]								
			1000		1400		2150		2900		
			Холодопроизводительность Q [Вт]								
		Q _S	Q _K	Q _S	Q _K	Q _S	Q _K	Q _S	Q _K		
Верхний диапазон	100%	6/12°C	605	773	1126	1437	2061	2629	2837	3603	
		8/14°C	537	610	1001	1132	1832	2072	2522	2835	
		12/16°C	437	737	814	814	1489	1489	2049	2049	
		16/18°C	336	336	626	626	1145	1145	1576	1576	
		6/12°C	501	637	920	1164	1683	2130	2370	2986	
		8/14°C	446	501	818	915	1496	1674	2106	2344	
	85%	12/16°C	362	362	664	664	1216	1216	1711	1711	
		16/18°C	278	278	511	511	935	935	1316	1316	
		70%	6/12°C	398	500	755	946	1381	1732	1902	2370
			8/14°C	354	392	671	741	1228	1357	1691	1853
			12/16°C	287	287	545	545	997	997	1374	1374
			16/18°C	221	221	419	419	767	767	1057	1057
55%	6/12°C	295	365	548	675	1003	1235	1318	1604		
	8/14°C	262	284	487	525	892	962	1171	1244		
	12/16°C	213	213	396	396	725	725	952	952		
	16/18°C	164	164	305	305	557	557	732	732		
Нижний диапазон	40%	6/12°C	233	283	424	513	777	939	1084	1300	
		8/14°C	207	220	377	397	690	726	964	1002	
		12/16°C	168	168	306	306	561	561	783	783	
		16/18°C	129	129	236	236	431	431	602	602	
	мин.	6/12°C	130	150	259	300	474	548	733	848	
		8/14°C	115	115	230	230	422	422	652	652	
		12/16°C	94	94	187	187	342	342	530	530	
		16/18°C	72	72	114	144	263	263	407	407	

Q_S – осязаемая холодопроизводительность
 Q_K – общая холодопроизводительность
 * при относительной влажности воздуха 50%

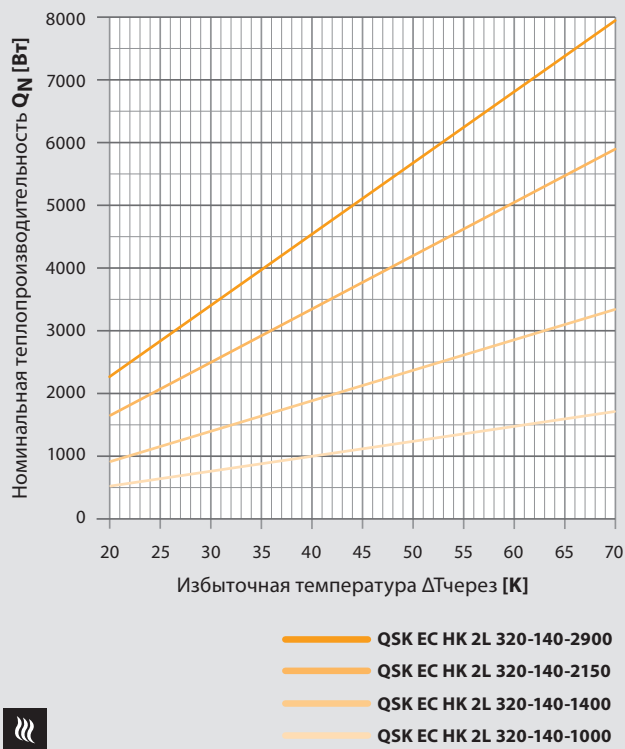
Уровень звукового давления дБ[A]*					
Число об-в	n/n _{макс}	QSK EC НК 1000	QSK EC НК 1400	QSK EC НК 2150	QSK EC НК 2900
Верхний диап.	100%	52	52	52	53
	90%	46	47	48	47
	80%	42	43	45	42
Средний диап.	70%	38	39	40	38
	60%	33	32	34	34
	50%	27	28	29	28
Нижний диап.	40%	25	25	<25	<25
	мин.	<25	<25	<25	<25

* при условном среднем заглушении помещения в 8 дБ.

Уровень звуковой мощности дБ[A]*					
Число об-в	n/n _{макс}	QSK EC НК 1000	QSK EC НК 1400	QSK EC НК 2150	QSK EC НК 2900
Верхний диап.	100%	60	60	60	61
	90%	54	55	56	55
	80%	50	51	53	50
Средний диап.	70%	46	47	48	46
	60%	41	40	42	42
	50%	35	36	37	36
Нижний диап.	40%	33	33	<33	<33
	мин.	<33	<33	<33	<33

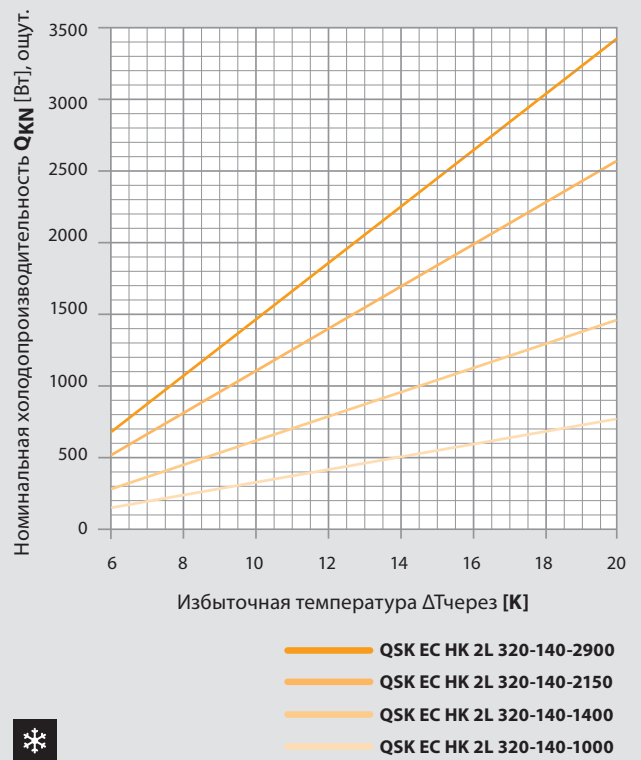
*замерено по DIN EN ISO 3740 и 3744

QSK EC HK 320 2-труб. – ном. теплопроизвод. Q_{HN} [Вт]



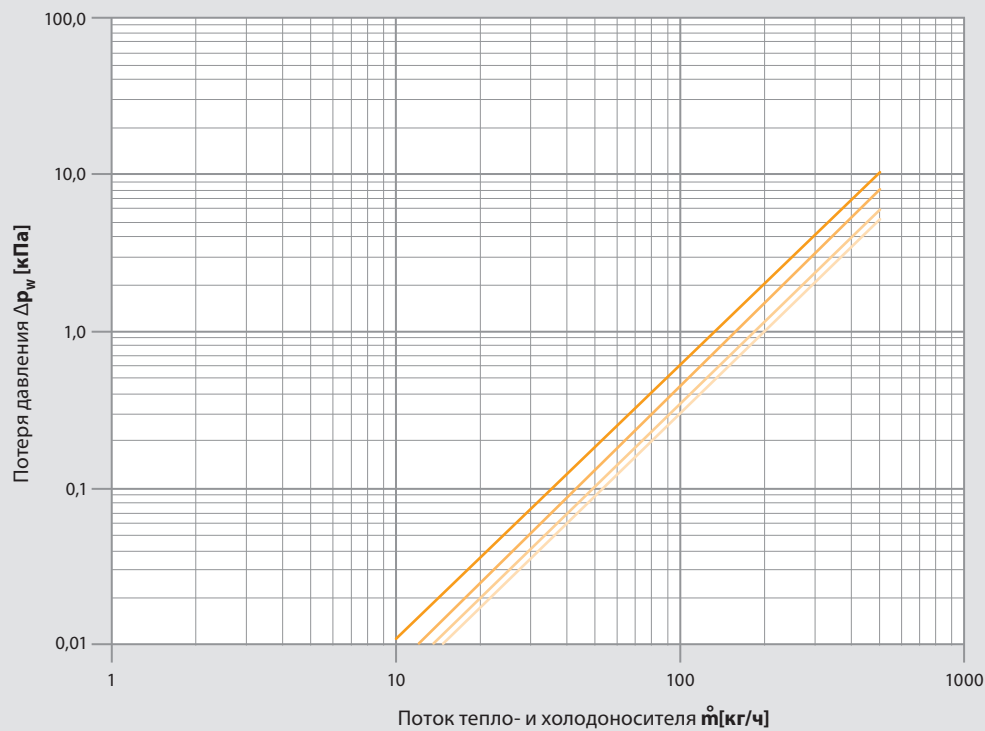
Все данные при числе оборотов 80%

QSK EC HK 320 2-труб. - ном. холодопроизвод. Q_{KN} [Вт]



Все данные при числе оборотов 80%

QSK EC HK 320 2-трубный – гидрав. сопротивление без прямого и обратного вентиля*



В качестве среды - 100% вода.

* Гидравлическое сопротивление с прямым и обратным вентилем см. на сайте программы SYSCON. www.syskon.ru



Конвектор Отопление/Охлаждение QSK EC HK 4L 320-140



Тип	Ширина (КВ)	Высота (КН)	Станд.длины	Теплопроизвод. (90/70°C)	Холодопроизв. (8/14°C)
QSK EC HK 320 4-трубный	320 мм	140 мм	1000 мм 1400 мм 2150 мм 2900 мм	1008 до 4819 Вт при среднем числе оборотов	322 до 1617 Вт при среднем числе оборотов

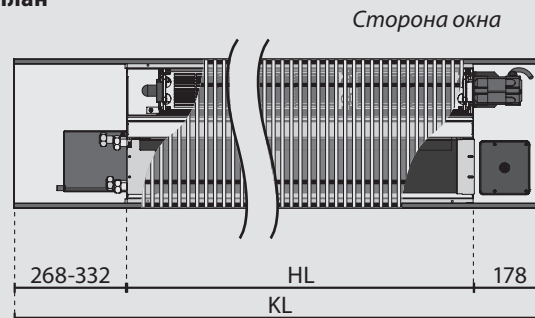
Описание продукта

- Системный конвектор QSK EC HK 4L 320
- Направление выдува воздуха со стор. помещения (см. варианты со стр. 32)
- Защитное монтажное покрытие
- Системный лоток из анодированного алюминия
- Высокомощный теплообменник из медных трубок и алюминиевых ламелей (4-трубный)
- Внешние юст.ножки JBA 8.80
- Встроенное многофункц. управление вентилятором GS 2000 для режима «главный - подчиненный»
- Управление через 0-10В, например, через технику управления зданием, или через термостат Альфа с встроенным регулятором частоты вращения (AR 6010KD-S)
- Торцевое подключение PWW слева (в направлении окна)
- Подключение PWW ¾" евроконус с воздухоотводом
- Руководство по установке (на 5 языках)

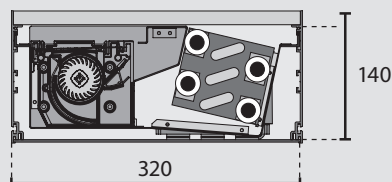
Указание: рулонная решетка DR 15.320 заказывается отдельно.

Размеры [мм]

План



Вид сбоку



Технические характеристики

Геометрические данные	Регулируемая посредством юст.ножек высота	145 мм до 185 мм
	Теплообменник	4-трубный
	длина поддона (HL)	500 мм; 950 мм; 1638 мм; 2388 мм
	ширина	87 мм
	высота	75 мм
Гидравлические данные	Подключение WW	¾" евроконус с воздухоотводом
	Рабочее давление	1000 кПа (10 бар), опционально 1600 кПа (16 бар)
	Температура рабочей среды	макс. 105°C
Электрические данные	Рабочее напряжение	первич. 100-240 В, 50-60 Гц широкодиапазонный вход
	Потребляемая мощность	20...35 Вт, в зависимости от длины
	Входы для управления	3 x 0-10 В (Отопление/Охлаждение/Число оборотов) Внутренняя шина для AR 6010KD-S
	Выход для сервопривода	Допустимая токовая нагрузка рабочий ток: 500 мА пусковой ток: 1 А
	Клеммы подключения к сети	безвинтовая техника клемм, макс.поперечное сечение 2,5 мм ²
	Область рабочей температуры	0 °C до 45 °C
	Область температуры на складе	-25 °C до 70 °C
	Влажность воздуха	макс. 80%, не конденсируется
	Класс защиты	IP 21
	Шинная коммуникация	через телефонную линию I-Y(ST)Y, 2 x 2 x 0,8 мм
	Распознавание «главный - второстепенный»	Автоматически после ввода в эксплуатацию посредством распознавания прилежащего управляющего напряжения прибора для управления.
	Макс. длина шинных линий*	100 м общей длины шин
	Макс. число единиц в группе*	15 (1 главный + 14 второстепенных)

*Максимальная длина нагрузочной линии зависит от условий монтажа.

Теплопроизвод. при темп.воздуха 20°C						
Число об-в	Соотношение числа оборотов п/пмакс	Теплоноситель PWW	Длина конвектора KL [мм]			
			1000	1400	2150	2900
			Теплопроизводительность Q [Вт]			
			Q _H	Q _H	Q _H	Q _H
Верхний диапазон	100%	90/70°C	1531	2854	5222	7187
		75/65°C	1276	2378	4352	5990
		55/45°C	766	1427	2611	3594
		35/30°C	319	595	1088	1497
	85%	90/70°C	1270	2330	4265	6003
		75/65°C	1058	1942	3554	5003
		55/45°C	635	1165	2132	3002
		35/30°C	265	486	888	1251
Средний диапазон	70%	90/70°C	1008	1912	3499	4819
		75/65°C	840	1593	2916	4016
		55/45°C	504	956	1749	2409
		35/30°C	210	398	729	1004
	55%	90/70°C	747	1389	2542	3338
		75/65°C	622	1157	2118	2782
		55/45°C	373	694	1271	1669
		35/30°C	156	289	529	695
Нижний диапазон	45%	90/70°C	590	1075	1967	2746
		75/65°C	491	896	1639	2288
		55/45°C	295	537	984	1373
		35/30°C	123	224	410	572
	мин.	90/70°C	328	656	1201	1858
		75/65°C	274	547	1001	1548
		55/45°C	164	328	601	929
		35/30°C	68	137	250	387

Холодопроизвод. при темп.воздуха 27°C*											
Число об-в	Соотношение числа оборотов п/пмакс	Холодоноситель PKW	Длина конвектора KL [мм]								
			1000		1400		2150		2900		
			Холодопроизводительность Q [Вт]								
			Q _S	Q _K	Q _S	Q _K	Q _S	Q _K	Q _S	Q _K	
Верхний диапазон	100%	6/12°C	550	681	1025	1266	1876	2318	2582	3176	
		8/14°C	489	532	911	987	4667	1807	2295	2472	
		12/16°C	397	397	740	740	1355	1355	1865	1865	
		16/18°C	306	306	569	569	1042	1042	1434	1434	
	85%	6/12°C	456	561	837	1026	1532	1878	2156	2633	
		8/14°C	405	437	744	798	1362	1460	1917	2044	
		12/16°C	329	329	605	605	1106	1106	1557	1557	
		16/18°C	253	253	465	465	851	851	1198	1198	
	Средний диапазон	70%	6/12°C	362	441	687	835	1257	1527	1731	2091
			8/14°C	322	342	610	647	1117	1183	1539	1617
			12/16°C	262	262	496	496	908	908	1250	1250
			16/18°C	201	201	382	382	698	698	962	962
55%		6/12°C	268	322	499	596	913	1090	1199	1416	
		8/14°C	238	248	443	459	812	839	1066	1086	
		12/16°C	194	194	360	360	659	659	866	866	
		16/18°C	149	149	277	277	507	507	666	666	
Нижний диапазон	40%	6/12°C	212	250	386	453	707	829	986	1148	
		8/14°C	188	192	343	346	628	634	877	877	
		12/16°C	153	153	279	279	510	510	712	712	
		16/18°C	118	118	215	215	393	393	548	548	
	мин.	6/12°C	118	133	236	265	432	485	667	750	
		8/14°C	105	105	210	210	384	384	593	593	
		12/16°C	85	85	170	170	312	312	482	482	
		16/18°C	66	66	131	131	240	240	371	371	

Q_S – ощущаемая холодопроизводительность
 Q_K – общая холодопроизводительность
 * при относительной влажности воздуха 50%

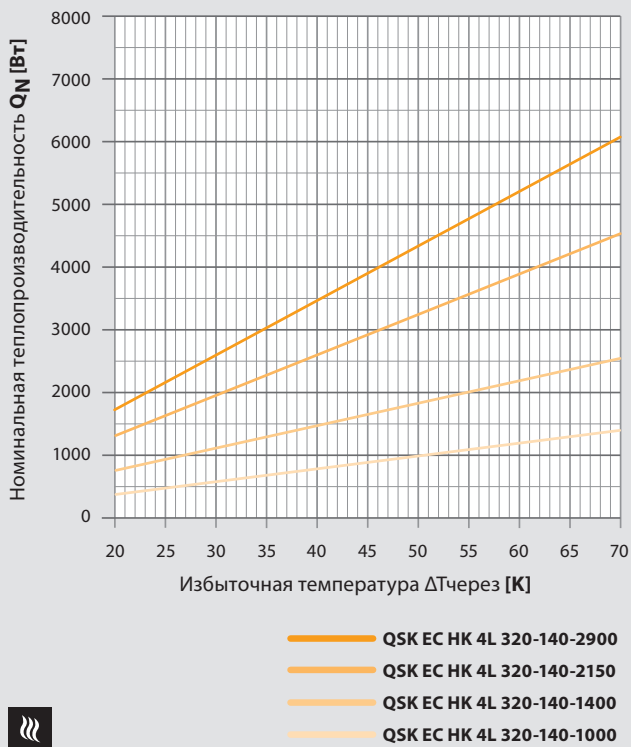
Уровень звукового давления дБ[A]*					
Число об-в	n/n _{макс}	QSK EC НК 1000	QSK EC НК 1400	QSK EC НК 2150	QSK EC НК 2900
Верхний диап.	100%	52	52	52	53
	90%	46	47	48	47
	80%	42	43	45	42
Средний диап.	70%	38	39	40	38
	60%	33	32	34	34
	50%	27	28	29	28
Нижний диап.	40%	25	25	<25	<25
	мин.	<25	<25	<25	<25

* при условном среднем заглушении помещения в 8 дБ.

Уровень звуковой мощности дБ[A]*					
Число об-в	n/n _{макс}	QSK EC НК 1000	QSK EC НК 1400	QSK EC НК 2150	QSK EC НК 2900
Верхний диап.	100%	60	60	60	61
	90%	54	55	56	55
	80%	50	51	53	50
Средний диап.	70%	46	47	48	46
	60%	41	40	42	42
	50%	35	36	37	36
Нижний диап.	40%	33	33	<33	<33
	мин.	<33	<33	<33	<33

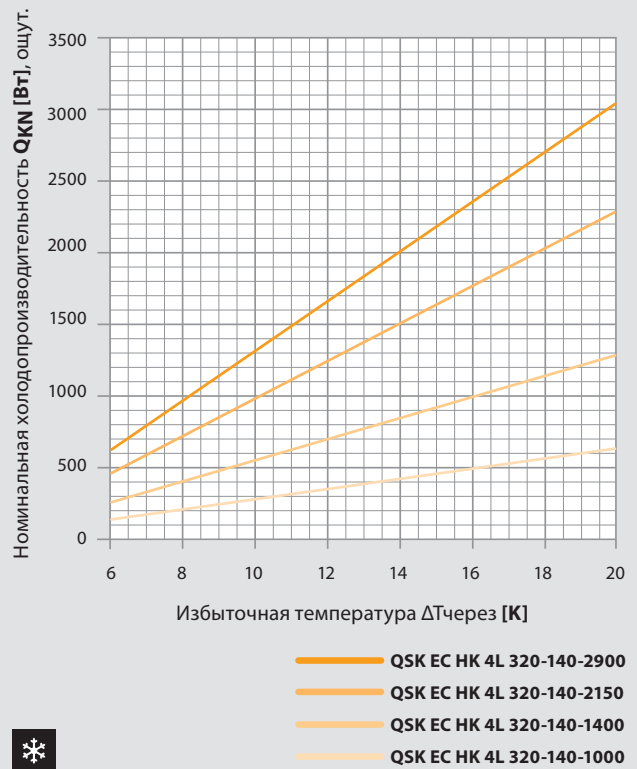
*замерено по DIN EN ISO 3740 и 3744

QSK EC HK 320 4-труб. – ном. теплопроизвод. Q_{HN} [Вт]



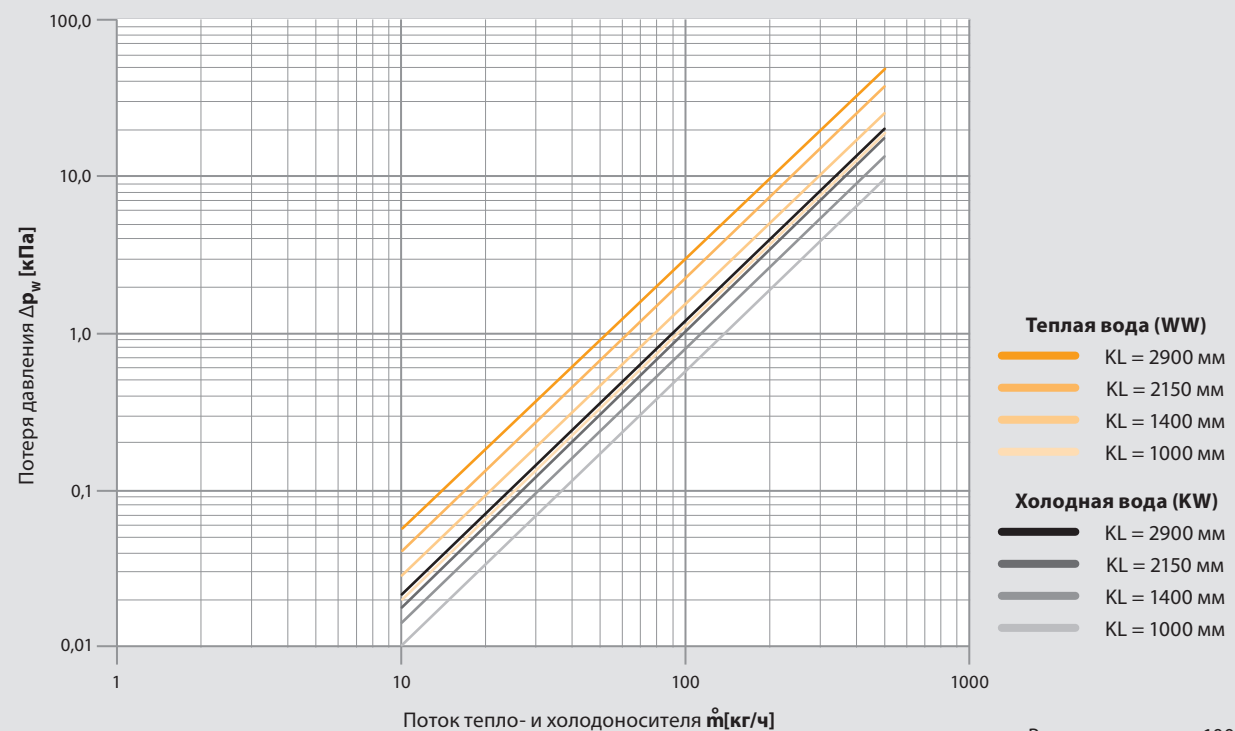
Все данные при числе оборотов 80%

QSK EC HK 320 4-труб. – ном. холодопроизвод. Q_{KN} [Вт]



Все данные при числе оборотов 80%

QSK EC HK 320 4-трубный – гидрав.сопротивление без прямого и обратного вентиля*



* Гидравлическое сопротивление с прямым и обратным вентилем см. на сайте программы SYSCON. www.syskon.ru



Конвектор Отопление/ Охлаждение QSK EC HK 2L 360-140



Тип	Ширина (КВ)	Высота (КН)	Станд.длины	Теплопроизвод. (90/70°C)	Холодопроизв. (8/14°C)
QSK EC HK 360 2-трубный	360 мм	140 мм	1000 мм 1400 мм 2150 мм 2900 мм	1579 до 7545 Вт при среднем числе оборотов	421 до 2389 Вт при среднем числе оборотов

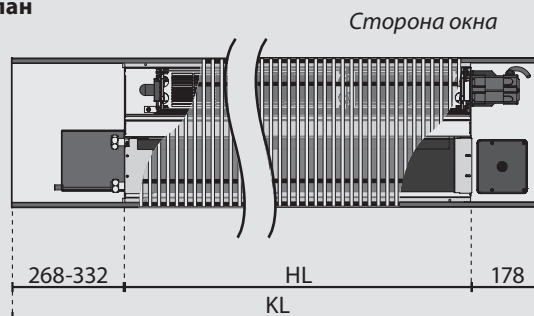
Описание продукта

- Системный конвектор QSK EC HK 2L 360
- Направление выдува воздуха со стор. помещения (см. варианты со стр. 32)
- Защитное монтажное покрытие
- Системный лоток из анодированного алюминия
- Высокомощный теплообменник из медных трубок и алюминиевых ламелей (2-трубный)
- Внешние юст.ножки JBA 8.80
- Встроенное многофункц. управление вентилятором GS 2000 для режима «главный - подчиненный»
- Управление через 0-10В, например, через технику управления зданием, или через термостат Альфа с встроенным регулятором частоты вращения (AR 6010KD-S)
- Торцевое подключение PWW слева (в направлении окна)
- Подключение PWW ¾" евроконус с воздухоотводом
- Руководство по установке (на 5 языках)

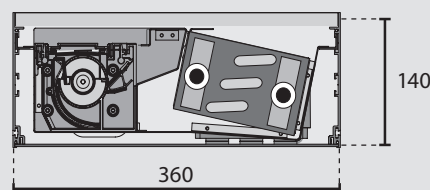
Указание: рулонная решетка DR 15.360 заказывается отдельно.

Размеры [мм]

План



Вид сбоку



Технические характеристики

Геометрические данные	Регулируемая посредством юст.ножек высота	145 мм до 185 мм	
	Теплообменник	2-трубный	
	длина поддона (HL)	500 мм; 950 мм; 1638 мм; 2388 мм	
	ширина	130 мм	
	высота	75 мм	
Гидравлические данные	Подключение WW	¾" евроконус с воздухоотводом	
	Рабочее давление	1000 кПа (10 бар), опционально 1600 кПа (16 бар)	
	Температура рабочей среды	макс. 105°C	
Электрические данные	Рабочее напряжение	первич.100-240 В, 50-60 Гц широкодиапазонный вход	
	Потребляемая мощность	20...35 Вт, в зависимости от длины	
	Входы для управления	3 x 0-10 В (Отопление/Охлаждение/Число оборотов) Внутренняя шина для AR 6010KD-S	
	Выход для сервопривода	Допустимая токовая нагрузка	рабочий ток: 500 мА пусковой ток: 1 А
	Клеммы подключения к сети	безвинтовая техника клемм, макс.поперечное сечение 2,5 мм ²	
	Область рабочей температуры	0 °C до 45 °C	
	Область температуры на складе	-25 °C до 70 °C	
	Влажность воздуха	макс. 80%, не конденсируется	
	Класс защиты	IP 21	
	Шинная коммуникация	через телефонную линию I-Y(ST)Y, 2 x 2 x 0,8 мм	
	Распознавание «главный - второстепенный»	Автоматически после ввода в эксплуатацию посредством распознавания прилежащего управляющего напряжения прибора для управления.	
	Макс. длина шинных линий*	100 м общей длины шин	
	Макс. число единиц в группе*	15 (1 главный + 14 второстепенных)	

*Максимальная длина нагрузочной линии зависит от условий монтажа.

Теплопроизвод. при темп.воздуха 20°C						
Число об-в	Соотношение числа оборотов n/n _{макс}	Теплоноситель PWW	Длина конвектора KL [мм]			
			1000	1400	2150	2900
			Теплопроизводительность Q [Вт]			
		Q _H	Q _H	Q _H	Q _H	
Верхний диапазон	100%	90/70°C	2398	4468	8177	11254
		75/65°C	1998	3723	6814	9378
		55/45°C	1199	2234	4088	5627
		35/30°C	500	931	1703	2345
	85%	90/70°C	1988	3649	6678	9400
		75/65°C	1657	3041	5565	7833
		55/45°C	994	1825	3339	4700
		35/30°C	414	760	1391	1958
Средний диапазон	70%	90/70°C	1579	2994	5479	7545
		75/65°C	1316	2495	4565	6288
		55/45°C	789	1497	2739	3773
		35/30°C	329	624	1141	1572
	55%	90/70°C	1169	2175	3980	5227
		75/65°C	974	1812	3316	4356
		55/45°C	585	1087	1990	2613
		35/30°C	244	453	829	1089
Нижний диапазон	45%	90/70°C	923	1683	3080	4300
		75/65°C	770	1403	2567	3583
		55/45°C	462	842	1540	2150
		35/30°C	192	351	642	896
	мин.	90/70°C	514	1028	1881	2909
		75/65°C	428	857	1568	2424
		55/45°C	257	514	941	1454
		35/30°C	107	214	392	606

Холодопроизвод. при темп.воздуха 27°C*											
Число об-в	Соотношение числа оборотов n/n _{макс}	Холодоноситель PKW	Длина конвектора KL [мм]								
			1000		1400		2150		2900		
			Холодопроизводительность Q [Вт]								
		Q _S	Q _K	Q _S	Q _K	Q _S	Q _K	Q _S	Q _K		
Верхний диапазон	100%	6/12°C	719	978	1340	1817	2453	3326	3376	4457	
		8/14°C	639	786	1192	1460	2180	2672	3001	3656	
		12/16°C	520	520	968	968	1772	1772	2438	2438	
		16/18°C	400	400	745	745	1363	1363	1876	1876	
		6/12°C	597	805	1095	1472	2003	2694	2820	3775	
		8/14°C	530	646	973	1180	1781	2159	2507	3022	
	85%	12/16°C	431	431	791	791	1447	1447	2037	2037	
		16/18°C	331	331	608	608	1113	1113	1567	1567	
		70%	6/12°C	474	632	898	1196	1644	2189	2264	2995
			8/14°C	421	506	798	956	1461	1749	2012	2389
			12/16°C	342	342	649	649	1187	1187	1635	1635
			16/18°C	263	263	499	499	913	913	1258	1258
55%	6/12°C	351	460	652	852	1194	1560	1568	2024		
	8/14°C	312	366	580	677	1061	1239	1394	1602		
	12/16°C	253	253	471	471	862	862	1133	1133		
	16/18°C	195	195	362	362	663	663	871	871		
Нижний диапазон	40%	6/12°C	227	358	505	647	924	1184	1290	1639	
		8/14°C	246	283	449	511	821	935	1147	1290	
		12/16°C	200	200	365	365	667	667	932	932	
		16/18°C	154	154	281	281	513	513	717	717	
	мин.	6/12°C	154	188	308	377	564	690	873	1067	
		8/14°C	137	146	274	293	502	536	776	828	
		12/16°C	111	111	223	223	408	408	630	630	
		16/18°C	86	86	171	171	314	314	485	485	

Q_S – ощущаемая холодопроизводительность
 Q_K – общая холодопроизводительность
 * при относительной влажности воздуха 50%

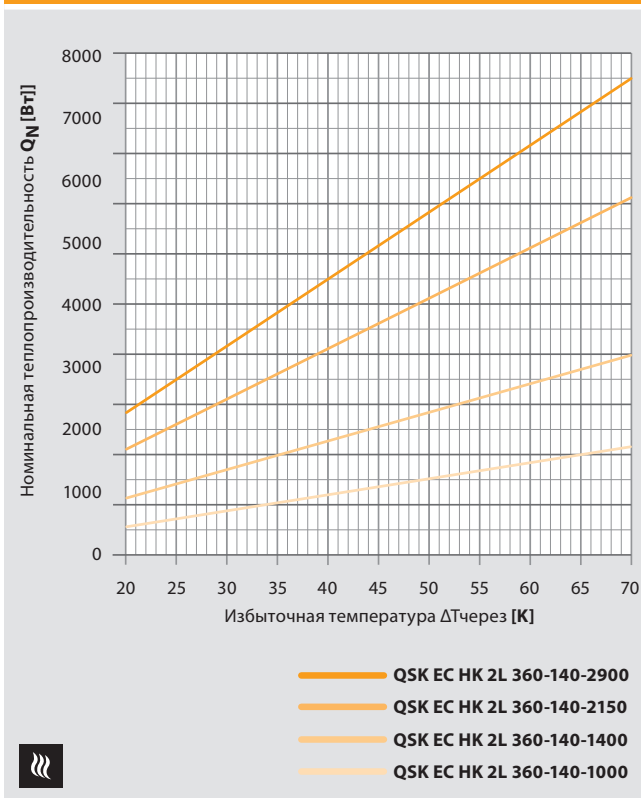
Уровень звукового давления дБ[A]*					
Число об-в	n/n _{макс}	QSK EC НК 1000	QSK EC НК 1400	QSK EC НК 2150	QSK EC НК 2900
Верхний диап.	100%	52	52	52	53
	90%	46	47	48	47
	80%	42	43	45	42
Средний диап.	70%	38	39	40	38
	60%	33	32	34	34
	50%	27	28	29	28
Нижний диап.	40%	25	25	<25	<25
	мин.	<25	<25	<25	<25

* при условном среднем заглушении помещения в 8 дБ.

Уровень звуковой мощности дБ[A]*					
Число об-в	n/n _{макс}	QSK EC НК 1000	QSK EC НК 1400	QSK EC НК 2150	QSK EC НК 2900
Верхний диап.	100%	60	60	60	61
	90%	54	55	56	55
	80%	50	51	53	50
Средний диап.	70%	46	47	48	46
	60%	41	40	42	42
	50%	35	36	37	36
Нижний диап.	40%	33	33	<33	<33
	мин.	<33	<33	<33	<33

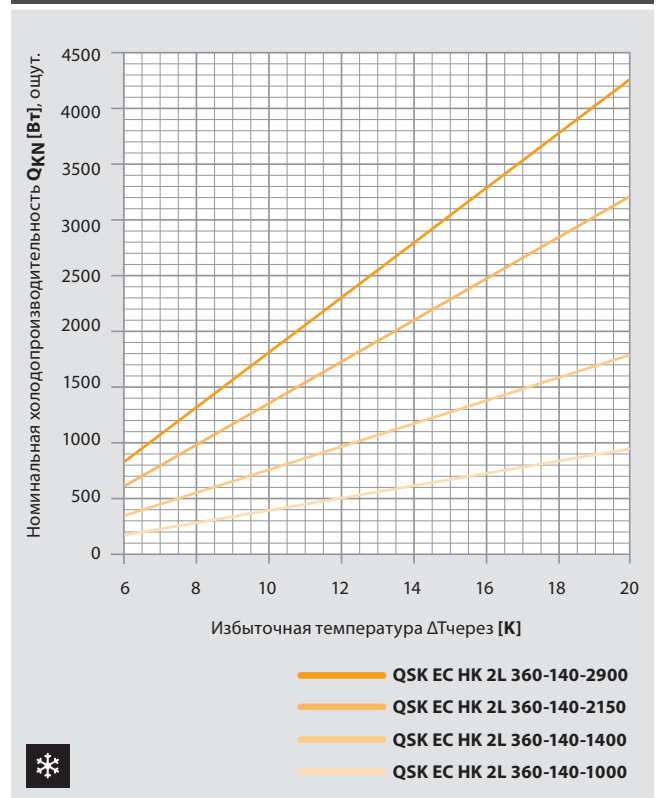
*замерено по DIN EN ISO 3740 и 3744

QSK EC HK 360 2-труб. – ном.теплопроизвод. Q_{HN} [Вт]



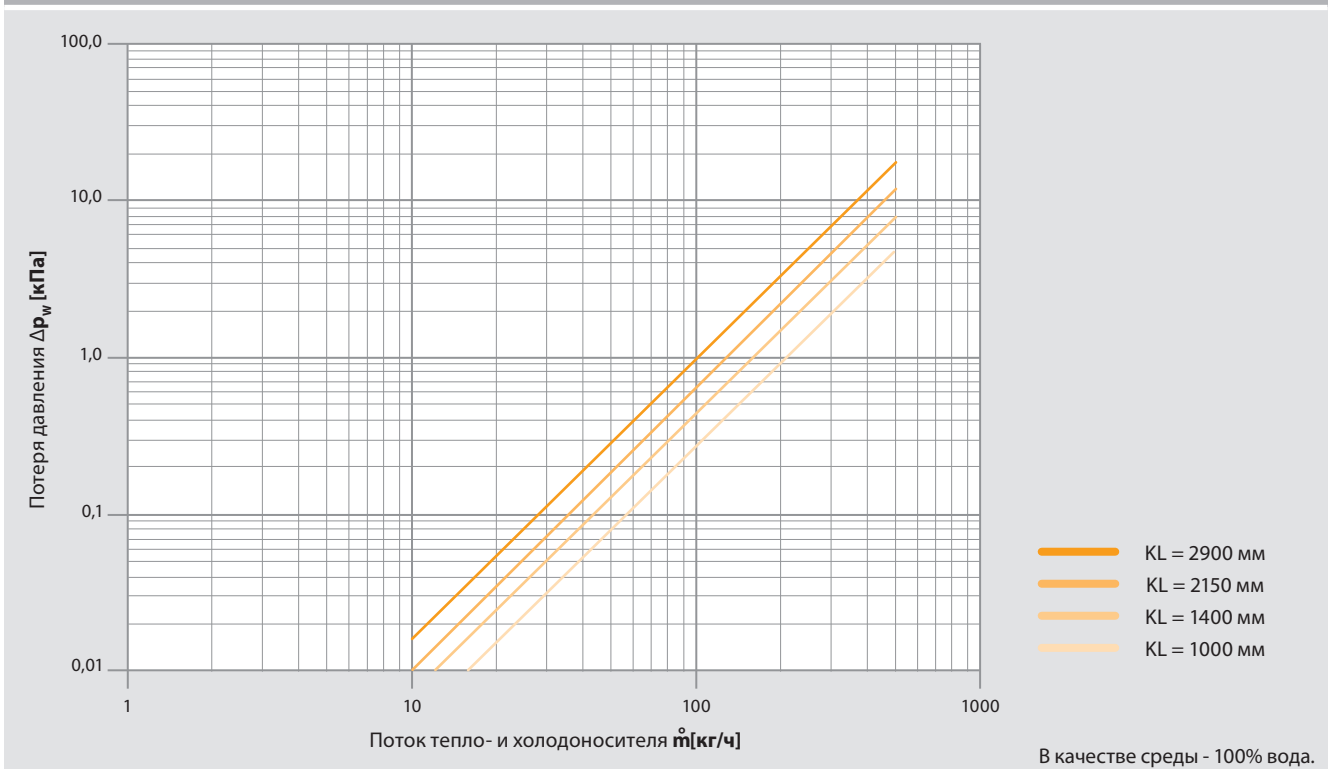
Все данные при числе оборотов 80%

QSK EC HK 360 2-труб. – ном.холодопроизвод. Q_{KN} [Вт]



Все данные при числе оборотов 80%

QSK EC HK 360 2-трубный – гидрав.сопротивление без прямого и обратного вентиля*



* Гидравлическое сопротивление с прямым и обратным вентилем см. на сайте программы SYSCON. www.syskon.ru



Конвектор Отопление/ Охлаждение QSK EC НК 4L 360-140



Тип	Ширина (КВ)	Высота (КН)	Станд.длины	Теплопроизвод. (90/70°C)	Холодопроизв. (8/14°C)
QSK EC НК 360 4-трубный	360 мм	140 мм	1000 мм 1400 мм 2150 мм 2900 мм	1200 до 5734 Вт при среднем числе оборотов	383 до 2081 Вт при среднем числе оборотов

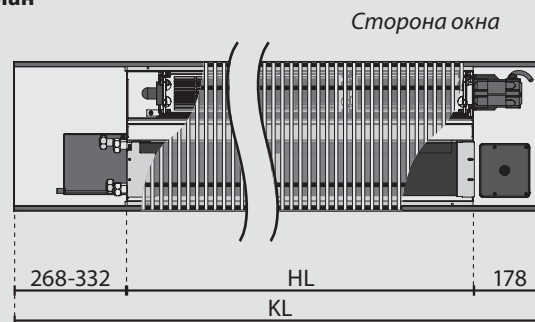
Описание продукта

- Системный конвектор QSK EC НК 4L 360
- Направление выдува воздуха со стор. помещения (см. варианты со стр. 32)
- Защитное монтажное покрытие
- Системный лоток из анодированного алюминия
- Высокомощный теплообменник из медных трубок и алюминиевых ламелей (4-трубный)
- Внешние юст.ножки JBA 8.80
- Встроенное многофункц. управление вентилятором GS 2000 для режима «главный - подчиненный»
- Управление через 0-10В, например, через технику управления зданием, или через термостат Альфа с встроенным регулятором частоты вращения (AR 6010KD-S)
- Торцевое подключение PWW слева (в направлении окна)
- Подключение PWW ¾" евроконус с воздухоотводом
- Руководство по установке (на 5 языках)

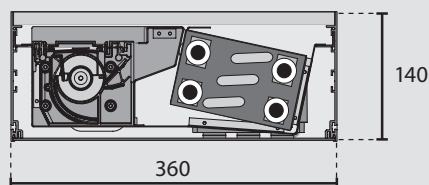
Указание: рулонная решетка DR 15.360 заказывается отдельно.

Размеры [мм]

План



Вид сбоку



Технические характеристики

Геометрические данные	Регулируемая посредством юст.ножек высота	145 мм до 185 мм
	Теплообменник	4-трубный
	длина поддона (HL)	500 мм; 950 мм; 1638 мм; 2388 мм
	ширина	130 мм
	высота	75 мм
Гидравлические данные	Подключение WW	¾" евроконус с воздухоотводом
	Рабочее давление	1000 кПа (10 бар), опционально 1600 кПа (16 бар)
	Температура рабочей среды	макс. 105°C
Электрические данные	Рабочее напряжение	первич.100-240 В, 50-60 Гц широкодиапазонный вход
	Потребляемая мощность	20...35 Вт, в зависимости от длины
	Входы для управления	3 x 0-10 В (Отопление/Охлаждение/Число оборотов) внутренняя шина для AR 6010KD-S
	Выход для сервопривода	Допустимая токовая нагрузка рабочий ток: 500 мА пусковой ток: 1 А
	Клеммы подключения к сети	безвинтовая техника клемм, макс.поперечное сечение 2,5 мм ²
	Область рабочей температуры	0 °C до 45 °C
	Область температуры на складе	-25 °C до 70 °C
	Влажность воздуха	макс. 80%, не конденсируется
	Класс защиты	IP 21
	Шинная коммуникация	через телефонную линию I-Y(ST)Y, 2 x 2 x 0,8 мм
	Распознавание «главный - второстепенный»	Автоматически после ввода в эксплуатацию посредством распознавания прилежащего управляющего напряжения прибора для управления.
	Макс. длина шинных линий*	100 м общей длины шин
	Макс. число единиц в группе*	15 (1 главный + 14 второстепенных)

*Максимальная длина нагрузочной линии зависит от условий монтажа.

Теплопроизвод. при темп.воздуха 20°C						
Число об-в	Соотношение числа оборотов п/пмакс	Теплоноситель РWW	Длина конвектора KL [мм]			
			1000	1400	2150	2900
			Теплопроизводительность Q [Вт]			
			Q _н	Q _н	Q _н	Q _н
Верхний диапазон	100%	90/70°C	1822	3396	6214	8553
		75/65°C	1519	2830	5179	7128
		55/45°C	911	1698	3107	4277
		35/30°C	380	707	1295	1782
	85%	90/70°C	1511	2773	5075	7144
		75/65°C	1259	2311	4229	5953
		55/45°C	756	1387	2538	3572
		35/30°C	315	578	1057	1488
Средний диапазон	70%	90/70°C	1200	2275	4164	5734
		75/65°C	1000	1896	3470	4779
		55/45°C	600	1138	2082	2867
		35/30°C	250	474	867	1195
	55%	90/70°C	889	1653	3024	3973
		75/65°C	741	1377	2520	3310
		55/45°C	444	826	1512	1986
		35/30°C	185	344	630	828
Нижний диапазон	45%	90/70°C	702	1279	2341	3268
		75/65°C	585	1066	1951	2723
		55/45°C	351	640	1170	1634
		35/30°C	146	267	488	681
	мин.	90/70°C	391	781	1430	2211
		75/65°C	325	651	1191	1842
		55/45°C	195	391	715	1105
		35/30°C	81	163	298	461

Холодопроизвод. при темп.воздуха 27°C*										
Число об-в	Соотношение числа оборотов п/пмакс	Холодоноситель РKW	Длина конвектора KL [мм]							
			1000		1400		2150		2900	
			Холодопроизводительность Q [Вт]							
			Q _с	Q _к	Q _с	Q _к	Q _с	Q _к	Q _с	Q _к
Верхний диапазон	100%	6/12°C	655	861	1220	1600	2232	2927	3072	4011
		8/14°C	582	685	1084	1272	1984	2328	2731	3185
		12/16°C	473	473	881	881	1612	1612	2219	2219
		16/18°C	364	364	678	678	1240	1240	1707	1707
		6/12°C	543	709	996	1296	1823	2371	2566	3323
		8/14°C	483	563	886	1028	1620	1881	2281	2632
	85%	12/16°C	392	392	719	719	1317	1317	1853	1853
		16/18°C	302	302	553	553	1013	1013	1426	1426
		6/12°C	431	557	817	1053	1496	1927	2060	2637
		8/14°C	383	441	726	833	1329	1524	1831	2081
		12/16°C	311	311	590	590	1080	1080	1488	1488
		16/18°C	239	239	454	454	831	831	1144	1144
Средний диапазон	55%	6/12°C	319	406	594	751	1086	1374	1427	1784
		8/14°C	284	319	528	590	966	1079	1268	1396
		12/16°C	231	231	429	429	785	785	1031	1031
		16/18°C	177	177	330	330	604	604	793	793
		6/12°C	252	315	460	570	841	1044	1174	1445
		8/14°C	224	247	408	445	747	815	1043	1125
Нижний диапазон	40%	12/16°C	182	182	332	332	607	607	848	848
		16/18°C	140	140	255	255	467	467	652	652
		6/12°C	140	166	281	333	514	609	794	941
		8/14°C	125	128	249	255	456	467	706	723
	мин.	12/16°C	101	101	203	203	371	371	574	574
		16/18°C	78	78	156	156	285	285	441	441

Q_с – ощущаемая холодопроизводительность
Q_к – общая холодопроизводительность
* при относительной влажности воздуха 50%

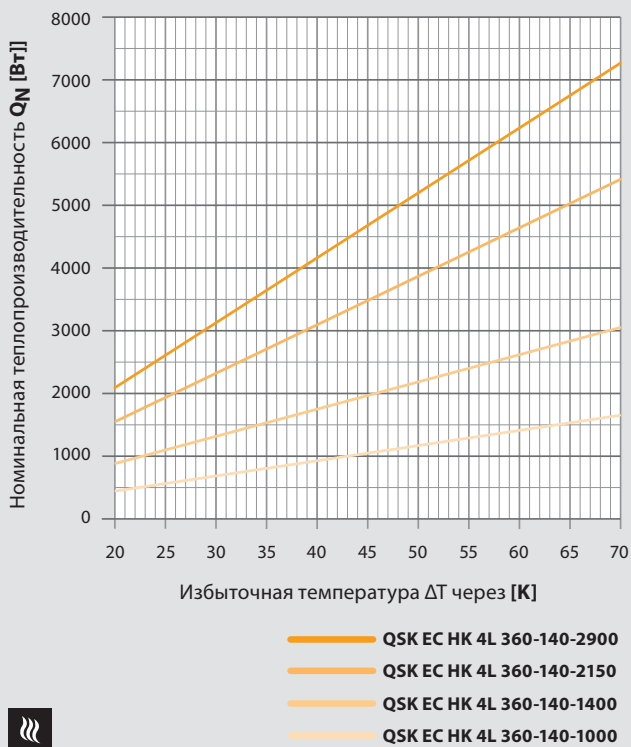
Уровень звукового давления дБ[A]*					
Число об-в	n/n _{макс}	QSK EC НК 1000	QSK EC НК 1400	QSK EC НК 2150	QSK EC НК 2900
Верхний диап.	100%	52	52	52	53
	90%	46	47	48	47
	80%	42	43	45	42
Средний диап.	70%	38	39	40	38
	60%	33	32	34	34
	50%	27	28	29	28
Нижний диап.	40%	25	25	<25	<25
	мин.	<25	<25	<25	<25

* при условном среднем заглушении помещения в 8 дБ.

Уровень звуковой мощности дБ[A]*					
Число об-в	n/n _{макс}	QSK EC НК 1000	QSK EC НК 1400	QSK EC НК 2150	QSK EC НК 2900
Верхний диап.	100%	60	60	60	61
	90%	54	55	56	55
	80%	50	51	53	50
Средний диап.	70%	46	47	48	46
	60%	41	40	42	42
	50%	35	36	37	36
Нижний диап.	40%	33	33	<33	<33
	мин.	<33	<33	<33	<33

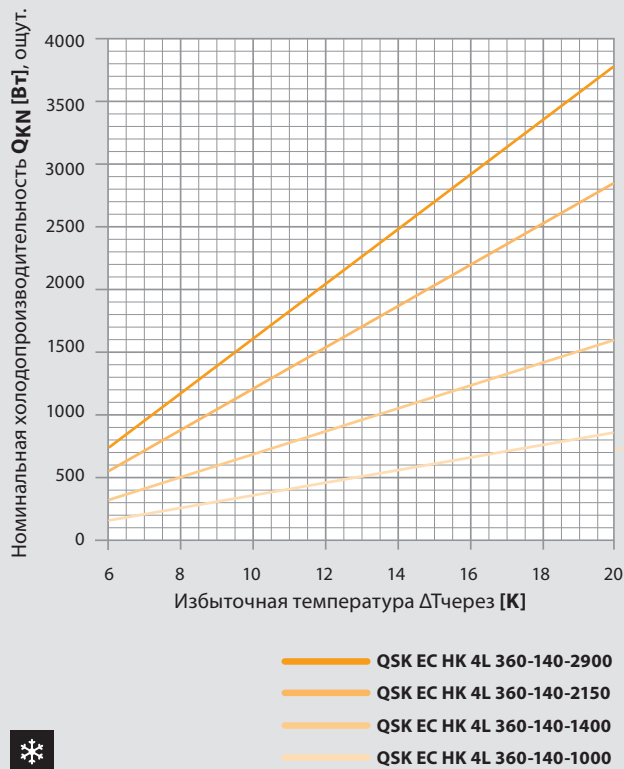
*замерено по DIN EN ISO 3740 и 3744

QSK EC HK 360 4-труб. – ном.теплопроизвод. Q_{HN} [Вт]



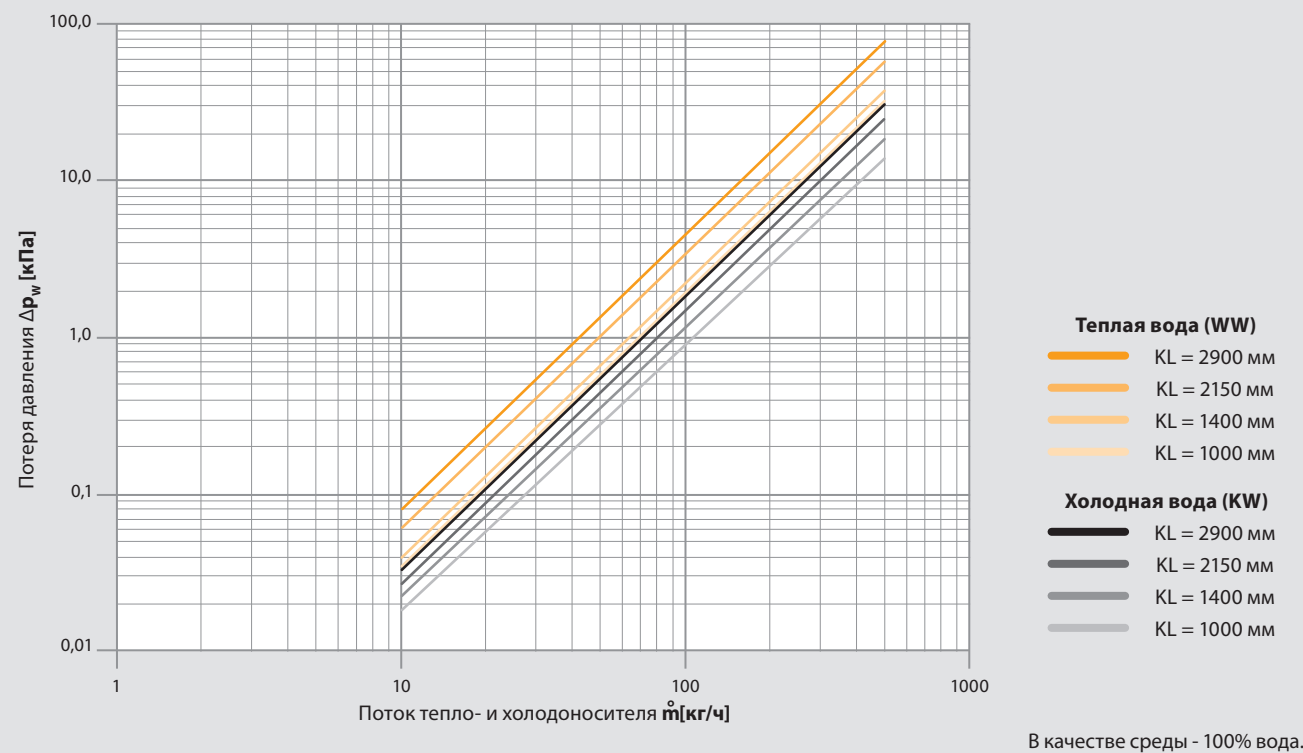
Все данные при числе оборотов 80%

QSK EC HK 360 4-труб. – ном.холодопроизвод. Q_{KN} [Вт]



Все данные при числе оборотов 80%

QSK EC HK 360 4-трубный – гидрав.сопротивление без прямого и обратного вентиля*



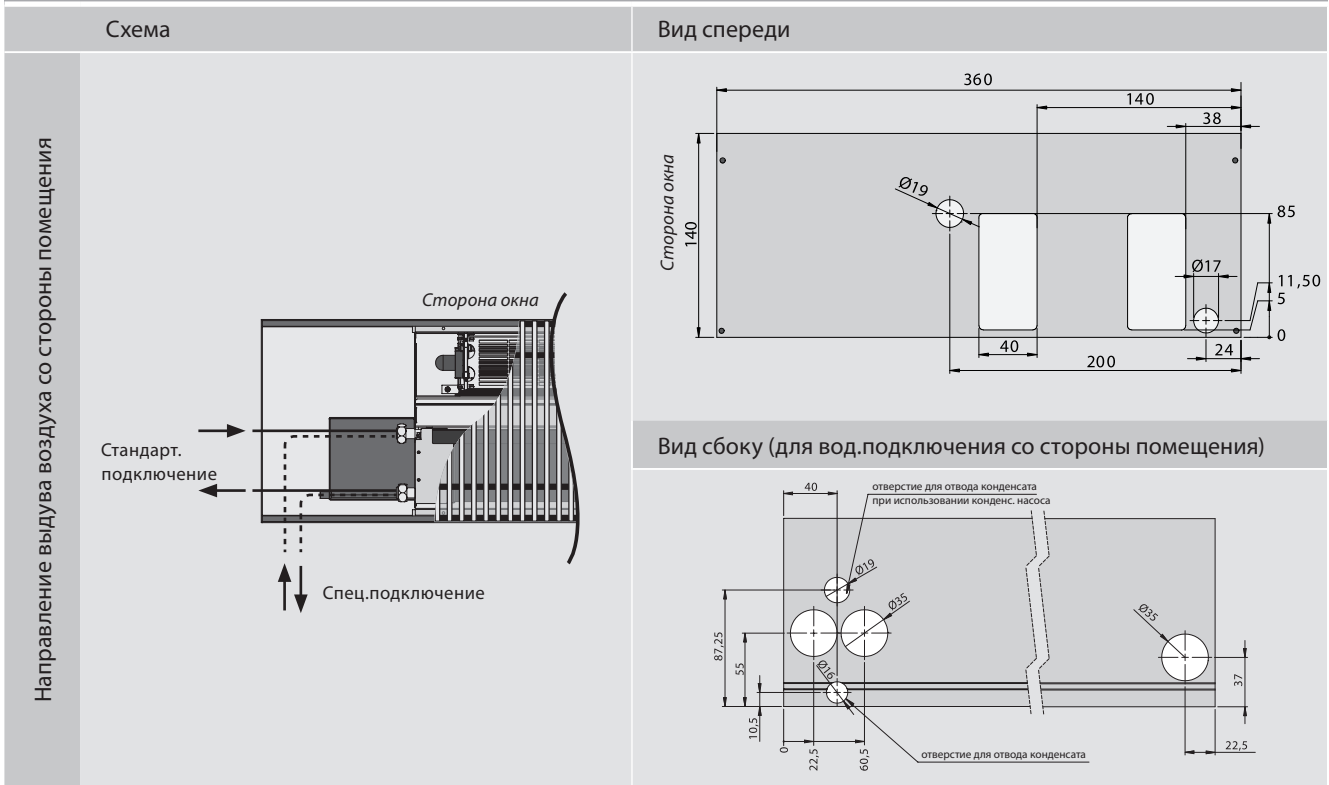
* Гидравлическое сопротивление с прямым и обратным вентилем см. на сайте программы SYSCON. www.syskon.ru



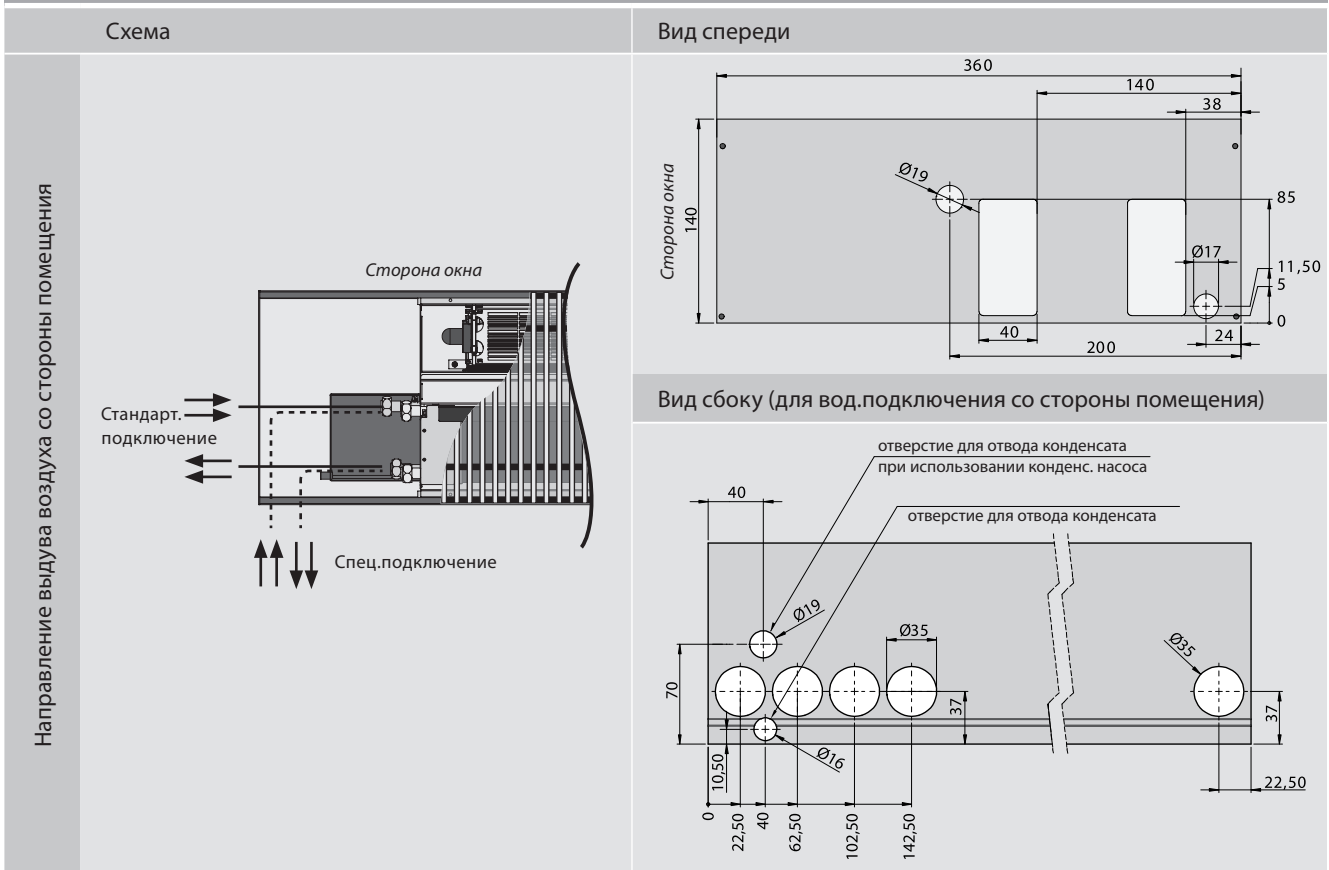
1.2.2 Гидравлическое подключение

Стандартное водное подключение QSK EC НК 2L 320	
Схема	Вид спереди
<p>Направление выдува воздуха со стороны помещения</p>	
	<p>Вид сбоку (для вод.подключения со стороны помещения)</p>
Стандартное водное подключение QSK EC НК 4L 320	
Схема	Вид спереди
<p>Направление выдува воздуха со стороны помещения</p>	
	<p>Вид сбоку (для вод.подключения со стороны помещения)</p>

Стандартное водное подключение QSK EC HK 2L 360



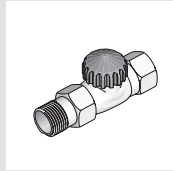
Стандартное водное подключение QSK EC HK 4L 360



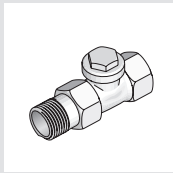
Обзор подключения



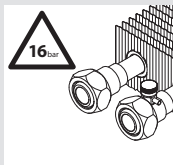
- **HR** – Регулирующий колпачок для VUD 15 для ручной регулировки нижней части вентиля.



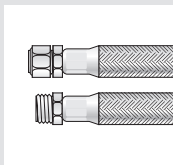
- **VUD 15** – нижняя часть вентиля-термостат полнопроходной DN15 (1/2")



- **RLD 15 Regulux** – резьбовое крепление для обратной трубы полнопроходное DN15 (1/2")



- **BD** – Вариант теплообменника для повышенного рабочего давления до 16 бар. Сертификат прилагается.



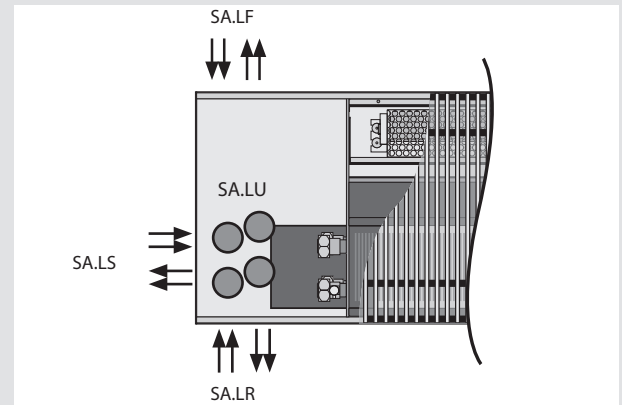
- **FLX** – Бронированные шланги с шарниром для подключения WW с внутренней и внешней резьбой 1/2"
 - Рабочая температура: 0°C до +105°C
 - Сокращают время монтажа
 - Делают возможным осторожное извлечение теплообменника (макс. 2000 мм) для более удобной чистки внутренней поверхности системного лотка.

УКАЗАНИЕ:

Для извлечения внутреннего блока QSK EC НК 2-труб. рекомендуются гибкие шланги длиной 400 мм. При использовании гибких шлангов прилегающая секция увеличивается приблизительно на 150 мм. Это должно быть указано при заказе. Мы рекомендуем использование шарниров для более удобного монтажа.

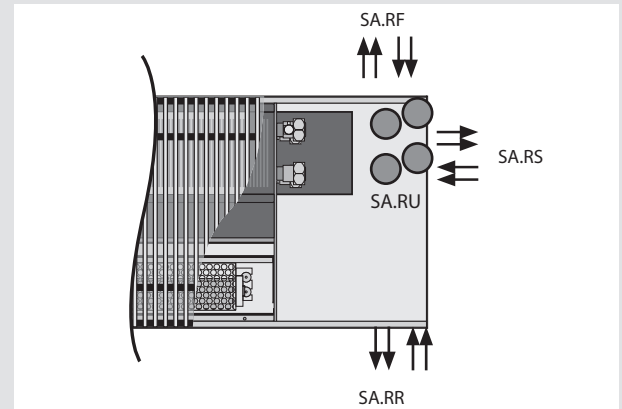
Варианты монтажа и подключений

- 1. Стандартный монтаж: направление выдува со стороны помещения,** серийно в стандартном ассортименте водное подключение производится слева с торцевой стороны.



- SA.LS слева-торцевая сторона
- SA.LR слева-сторона помещения
- SA.LF слева-сторона окна
- SA.LU слева-внизу

- 2. Опциональный монтаж: направление выдува со стороны окна,** водное подключение производится справа.



- SA.RS справа-торцевая сторона
- SA.RR справа-сторона помещения
- SA.RF справа-сторона окна
- SA.RU справа-внизу

Конденсат



■ Сток конденсата

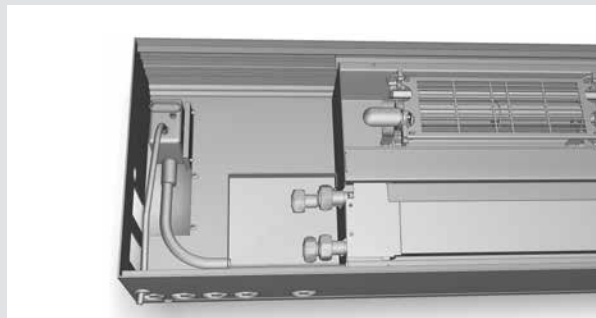
На каждом конденсатном поддоне внутри QSK EC HK предусмотрены два подсоединения (диаметром 12 мм) для отвода конденсата. При использовании конденсатного поддона с насосом следует запланировать мин. 20 мм просвета. При учетывании запланированных монтажных работ и ожидаемых температур среды заказчику необходимо предусмотреть отводы конденсата.



■ КРМ – Модуль конденс. насоса

- Объем подачи: макс. 8 л/ч при нулевой подаче
- Высота подачи: макс. 6 м

Лист днища при соответствующем заказе подготавливается на заводе для монтажа конденсационного насоса. Необходимые детали/компоненты, готовые к монтажу, входят в комплект поставки.



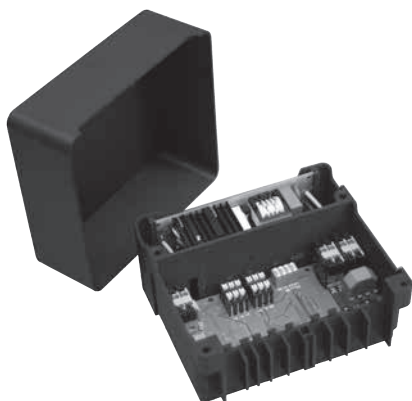
Указание к сифонному затвору:

При отводе конденсата в канализацию необходимо относительно сифонного затвора учитывать предписания отвода сточных вод! Все отводы конденсата проложить с достаточными наклонами! При отводе без давления или выводе через фасад наружу сифонный затвор необязателен.

1.2.3 Электроподключение

Многофункциональное управление вентилятором GS 2000

QSK EC выпускается серийно с управлением вентилятора GS 2000 с микропроцессорной техникой. GS 2000 предназначен специально для ЕС-моторов и является умной электрической подсоединительной единицей. Встроенный контроллер мотора с синусной коммутацией обеспечивает спокойную работу.



GS 2000 обладает универсальными возможностями для подключения различных внешних регулировочных систем, благодаря чему может применяться в различных сферах.

Технические характеристики GS 2000

Рабочее напряжение	первичное 100-240 В, 50-60 Гц
Потребление мощности	5 – 35 Вт
Входы для управления	3 (отопление, охлаждение, число оборотов / 230 В / внутренняя шина)
Выход для сервопривода	Подготовлен для подсоединения сервопривода Альфа АА 4004, 24 В, с защитой от коротких замыканий и перегрузок
Ступени частоты вращения	24
Присоединительные клеммы	Безвинтовая техника штекеров и клемм, макс.поперечное сечение провода 1,5 мм ² / 2,5 мм ²
Шинная коммуникация	Поперечное сечение провода 0.8 мм ²
Распознавание «Главный-подчиненный»	Автоматически после ввода в эксплуатацию посредством распознавания управляющего напряжения прибора для управления.
Макс. длина линии шин	100 м общей длины шин
Макс. число единиц в группе	15 (1 главный + 14 подчиненных)

Возможности управления

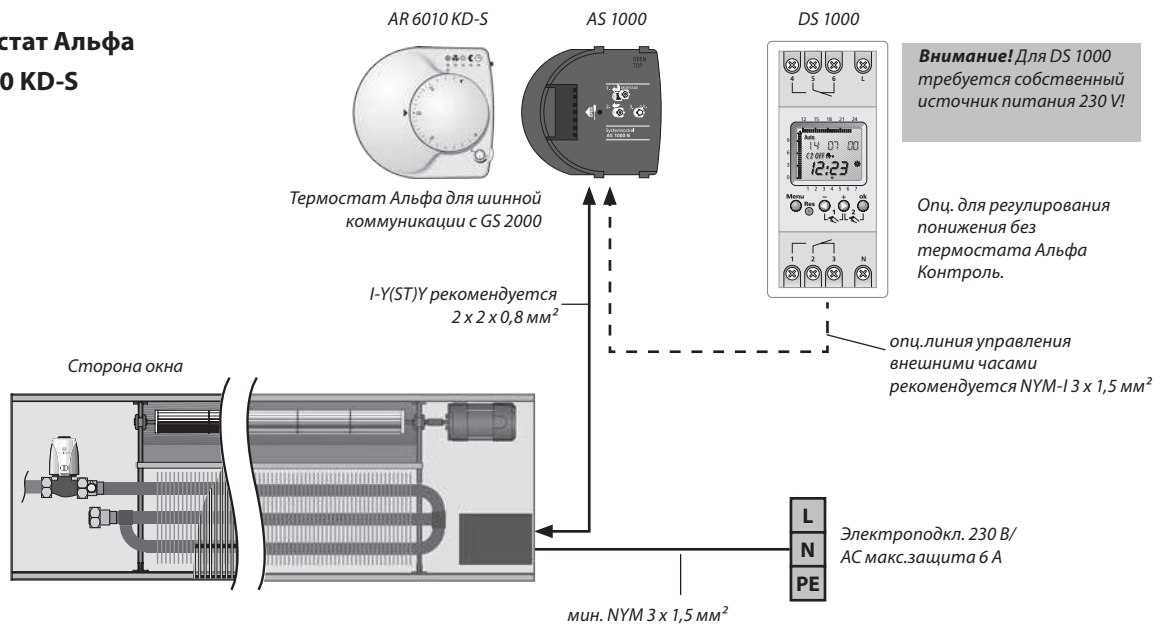
Управление		
	Термостат Альфа AR 6010 KD-S: Кофорт с встроенным регулятором частоты вращения	шина
0-10 В	Сигналы 0-10 В из центра автоматизированной системы управления зданиями для регулирования комнатной температуры и числа оборотов.	0-10 В
	Аналоговый актуатор EIB	
	RDG 160T	0-10 В
	IRA211	

Схема стандартного подключения QSK EC, QSK EC НК

Стандартным регулятором является термостат Альфа (AR 6010KD-S) с встроенным датчиком частоты вращения. Он соединяется через внутреннюю коммуникационную шину напрямую с управлением и является Главным в группе. GS 2000 работает с сервоприводами 24 В.

В рамках автоматизированной системы управления зданием возможно подключить обычные переключаемые термостаты (230 В), простые потенциометры-регуляторы, регуляторы непрерывного действия или центральные системы DDC (0 - 10 В).

Термостат Альфа AR 6010 KD-S



Посредством переключаемого сигнала внешнего цифрового таймера можно активировать режим понижения температуры.

Управление BMS

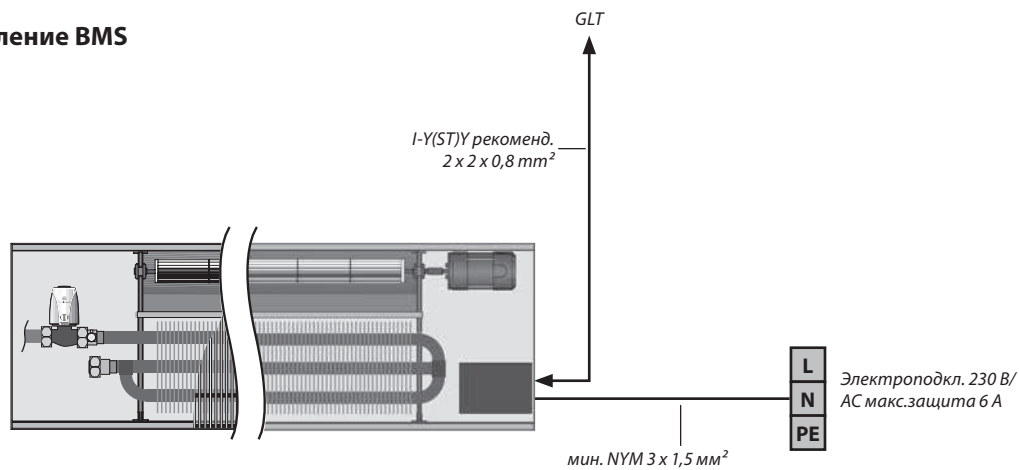
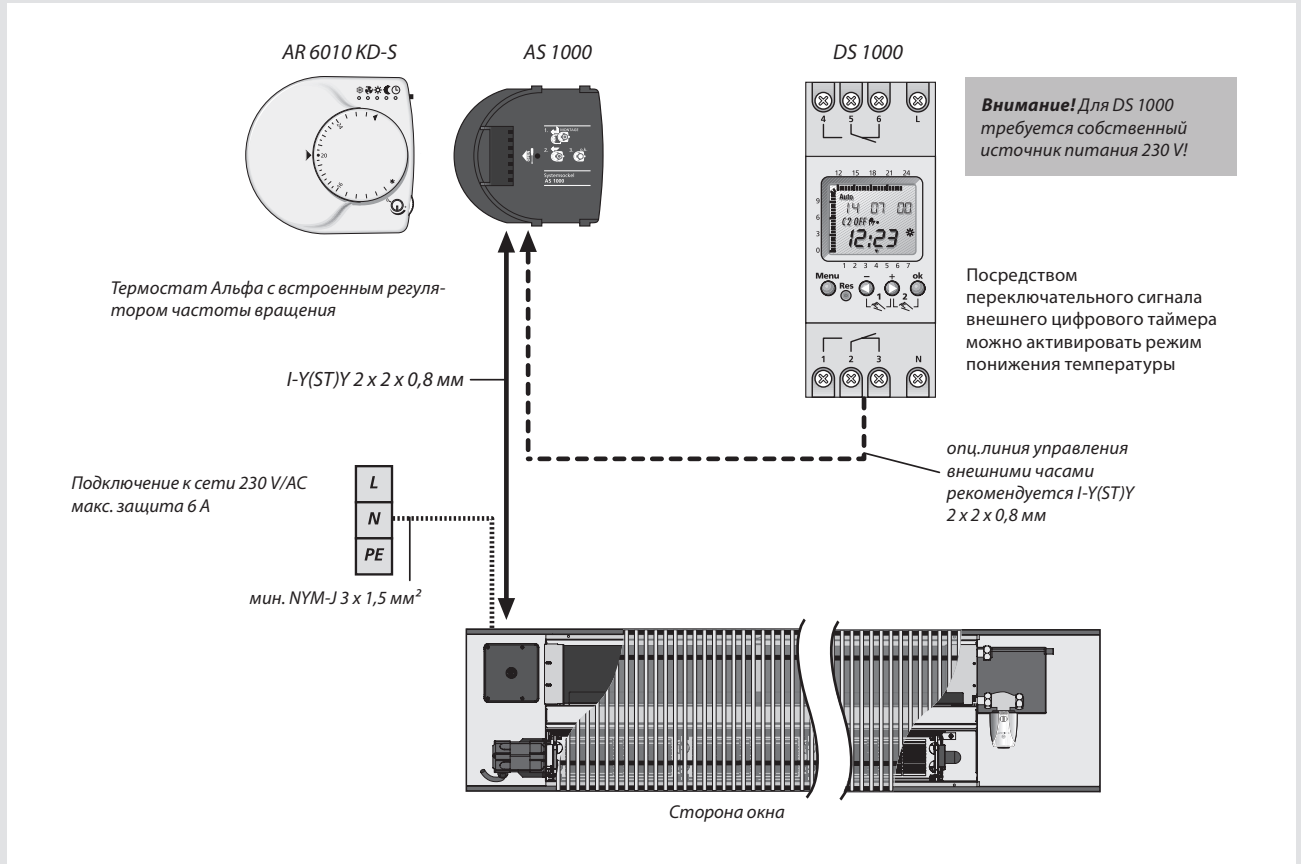


Схема стандартного подключения

Стандартным регулятором является термостат Альфа (AR6010KD-S) с встроенным задатчиком частоты вращения. Он соединяется через внутреннюю коммуникационную

шину напрямую с управлением и является Главным в группе. GS 2000 работает с сервоприводами 24 В.



Параллельная работа нескольких конвекторов – термостат Альфа: AR 6010 KD-S

При параллельной работе нескольких QSK EC / QSK EC НК возможно соединить проводами все другие QSK EC / QSK EC НК. Все приборы синхронизируются через одну коммуникационную шину и регулируются главным прибором – термостатом AR 6010KD-S. Через подключение к шине он автоматически после ввода в действие становится Главным. Все остальные подключенные QSK EC / QSK EC НК становятся подчиненными.

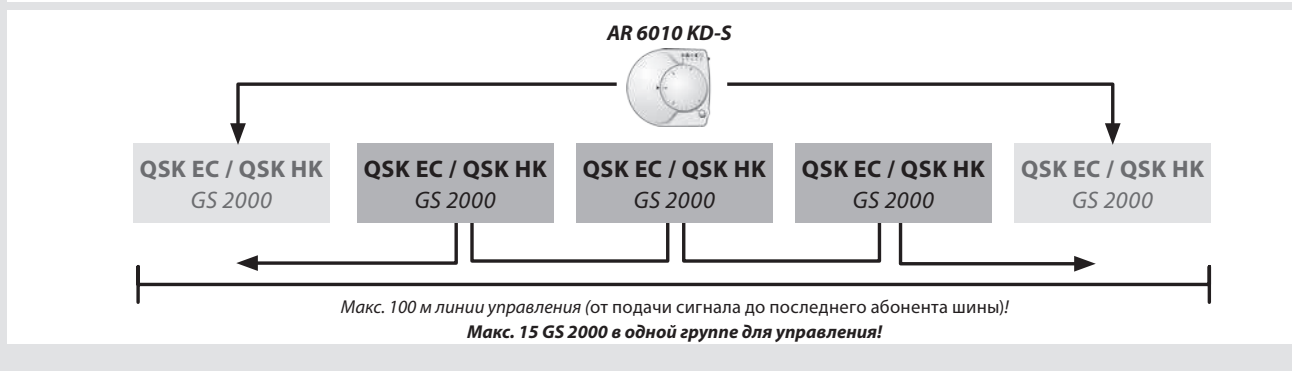
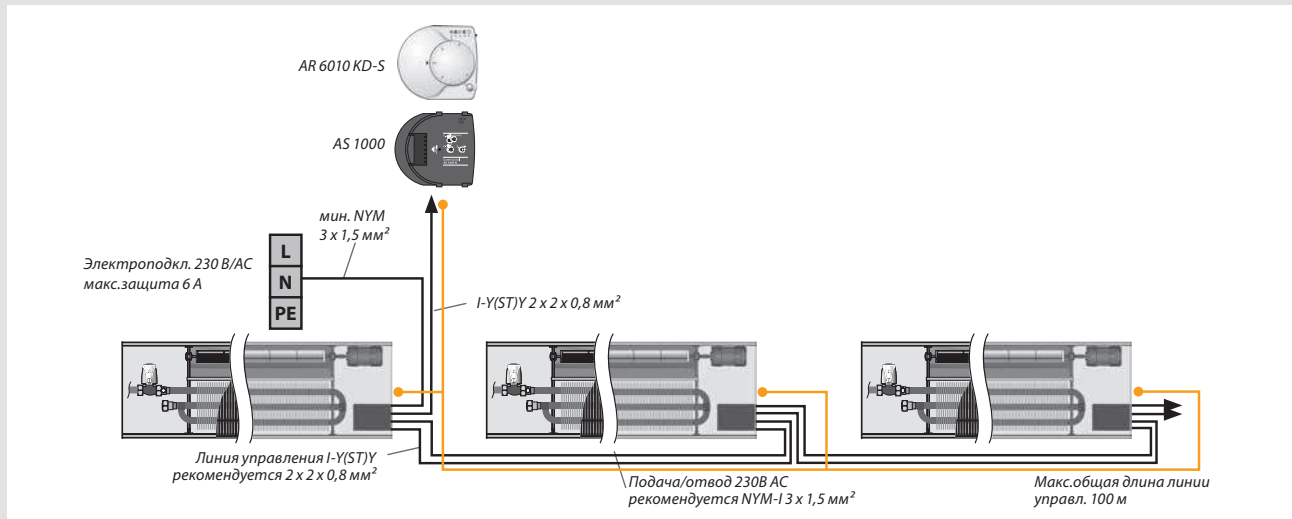
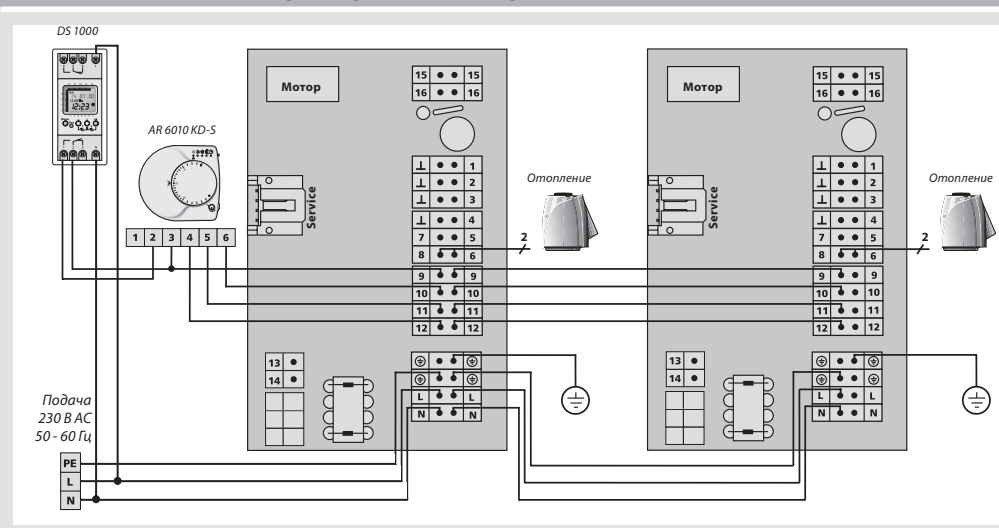


Схема подключения при параллельной работе – AR 6010 KD-S с QSK EC



15	15	- 24 В DC
16	16	+ 24 В DC
⊥	1	Вход Охлаждение
⊥	2	Вход Отопление
⊥	3	Вход Число об-в
⊥	4	Датчик ч. росы (TRF)
7	5	Привод Охлаждение
8	6	Привод Отопление
9	9	- Шина
10	10	Шина А
11	11	Шина В
12	12	+ Шина
	13	Вход управления 230 В
	14	N
PE	PE	Сетевое напряжение
PE	PE	
L	L	
N	N	

Все QSK EC должны быть подключены параллельно. Кольцевое или звездообразное подключение недопустимо. Нагрузочный ток в том же проводе не должен превышать 6 А! В зависимости от условий места возможно при необходимости предусмотреть дальнейшие питающие магистрали!

Указание к шинной коммуникации нескольких конвекторов:

Шинная коммуникация между присоединительными платами QSK EC выстраивается посредством использования телефонных линий.

Схема подключения при параллельной работе AR 6010 KD-S с QSK EC HK 2L

Опц. для управления
понижением температуры
дигит. часы DS 1000

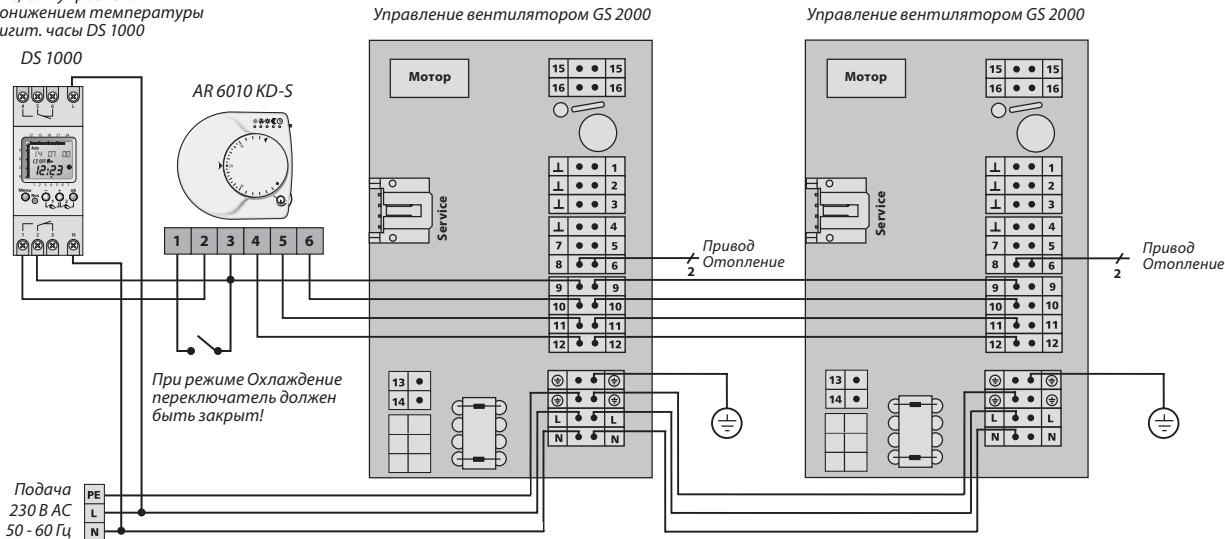
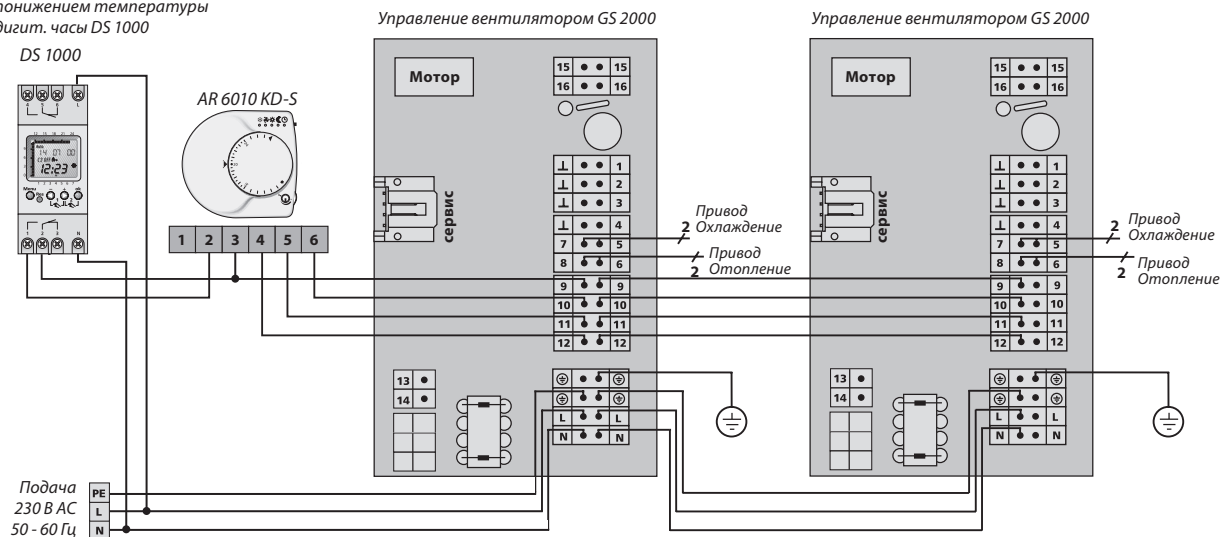


Схема подключения при параллельной работе AR 6010 KD-S с QSK EC HK 4L

Опц. для управления
понижением температуры
дигит. часы DS 1000



Все QSK EC HK должны быть подключены параллельно.
Кольцевое или звездообразное подключение
недопустимо.

Нагрузочный ток в том же проводе не должен
превышать 6 А! В зависимости от условий места
возможно при необходимости предусмотреть
дальнейшие питающие магистрали!

Указание к шинной коммуникации нескольких конвекторов:

Шинная коммуникация между присоединительными
платами QSK EC HK образуется посредством
использования телефонных линий.

15	15	- 24 В DC
16	16	+ 24 В DC
⊥	1	Вход Охлаждение
⊥	2	Вход Отопление
⊥	3	Вход число оборотов
⊥	4	Датчик т. росы (TPF)

7	5	Привод Охлаждение
8	6	Привод Отопление
9	9	- шина
10	10	Шина А
11	11	Шина В
12	12	+ шина

Вход управ. 230 В	13	↓
	14	N
PE	PE	Сетевое напряжение
PE	PE	
L	L	
N	N	

Параллельная работа нескольких конвекторов – автом.система управления зданием 0 - 10 В (GLT)

При параллельной работе нескольких QSK EC / QSK EC НК возможно соединить проводами все другие QSK EC / QSK EC НК. Для подключения к автоматизированной системе управления здания (АСУЗ) следует выбрать QSK EC / QSK EC НК, находящийся в начале или в конце конвекторной группы. Макс. длина линии управления не должна превышать 100 м.

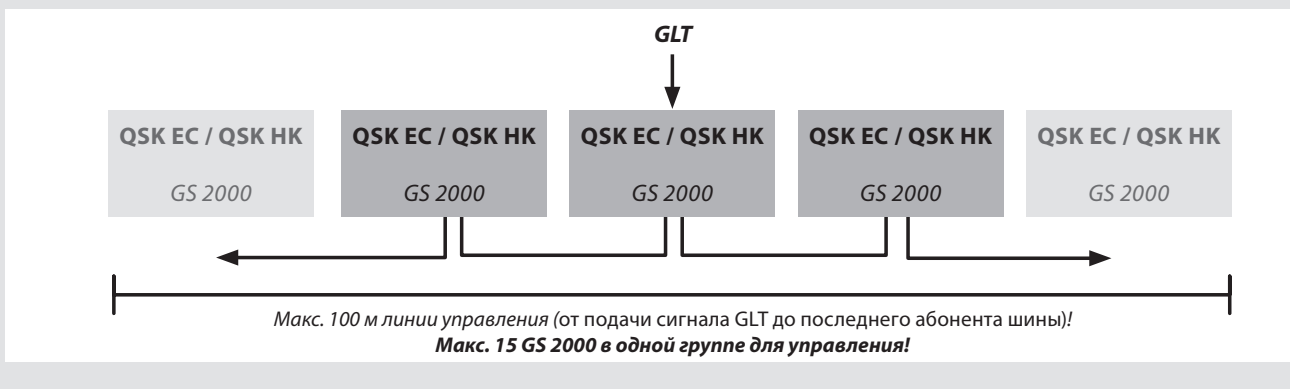
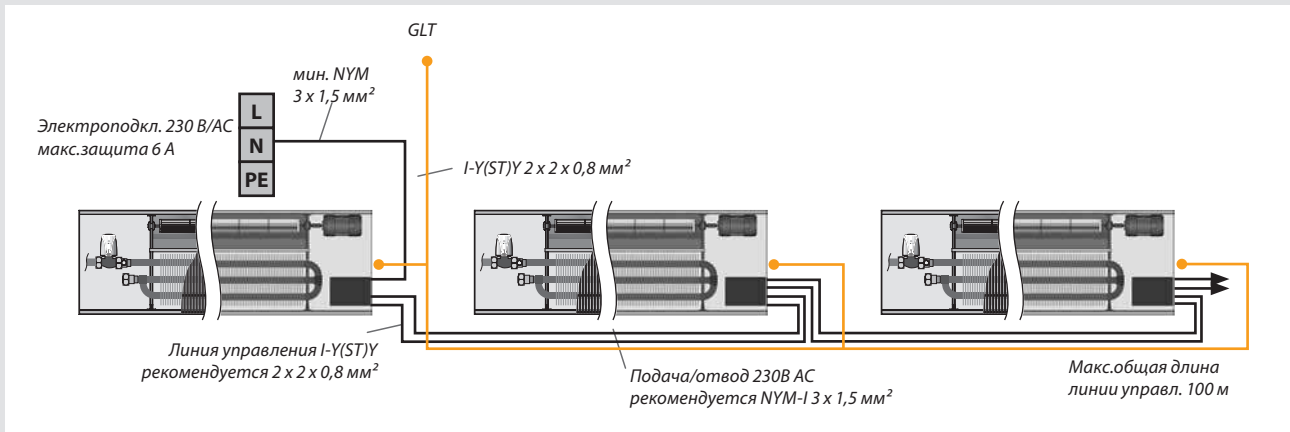
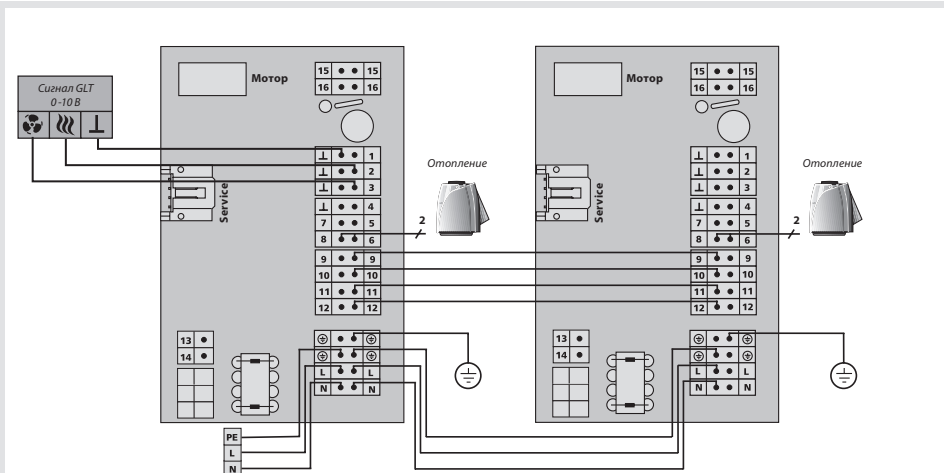


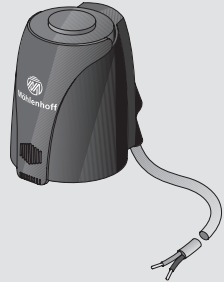
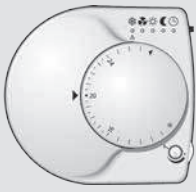



Схема подключения при параллельной работе – управление GLT 0 - 10 В



15	15	- 24 В DC
16	16	+ 24 В DC
⊥	1	Вход Охлаждение
⊥	2	Вход Отопление
⊥	3	Вход Число об-в
⊥	4	Датчик т. росы (ТПР)
7	5	Привод Охлаждение
8	6	Привод Отопление
9	9	- Шина
10	10	Шина А
11	11	Шина В
12	12	+ Шина
	Вход управления 230 В	13 ↓
PE	PE	14 N
PE	PE	Сетевое напряжение
L	L	
N	N	

Все QSK EC/QSK EC НК должны быть подключены параллельно. Кольцевое или звездообразное подключение недопустимо. Нагрузочный ток в в том же проводе не должен превышать 6 А! В зависимости от условий места возможно при необходимости предусмотреть дальнейшие питающие магистрали!

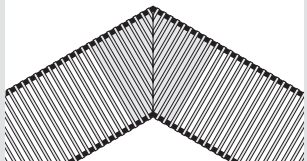
1.2.4 Регулировочная техника для конвекторов QSK EC и QSK EC НК

Сервопривод Альфа 4: 24 В NC		
Тип ■ AA 4004-80-02		<p>Термоэлектрический сервопривод для управления вентилями конвекторов.</p> <p>Состояние без напряжения: без тока – закрыто (NC)</p> <ul style="list-style-type: none"> • функция First-Open • Индикатор функций • Монтаж путем насаживания • 100% защита от непрочных вентилях • Защита от демонтажа благодаря снимаемому SaveGuard • Включая вентильный адаптер VA 80 <p>Рабочее напряжение: 24 В AC/DC Класс защиты: III Потребление мощности: 1,8 Вт Степень защиты: IP 54 (во встав. соед.проводом) Рабочий ход: 4 мм Усилие управления: 100 Н ± 5 % Соедин.провод (штепс.): 2 x 0,75 мм² Цвет кожуха: белый RAL 9003 Размеры (мм) В/Ш/Г: 55+5/44/61</p>
Термостат Альфа со встроенным датчиком частоты вращения для шинного соединения с GS 2000		
Тип ■ AR 6010 KD-S		<p>Цифровой термостат с встроенным датчиком частоты вращения для режимов Отопление или Отопление/Охлаждение, управляемый шинной коммуникацией внутривольных конвекторов с GS 2000.</p> <p>Простой монтаж с поставляемым в комплекте системным цоколем Альфа AS 1000.</p> <ul style="list-style-type: none"> • Вращающаяся кнопка для настройки температуры с шагом в 1/4 градуса «плавное переключение» • Ограничение диапазона заданной температуры • Выбор рабочего режима (Отопление, Охлаждение, Вентиляция, ESM (напр. Понижение или «Автоматически») • Автом. ESM (энергоэкон.модус) через внеш.перекл.сигнал • LED для: Охлаждения, Помехи, Вентиляция, Комфорт, ESM, Автоматически • Регулировка числа об-в, включая Выключение. • Регулируемая разница температур ESM • Регулируемая зона нечувствительности • Кнопка быстрого нагрева/охлаждения <p>Рабочее напряжение: 24 В / 15 В (от GS 2000) Потребление мощности: < 1 Вт Диапазон рег.температур: 10°C до 28°C Датчик частоты вращения: 0, 500, ... 1400 об/мин (в зависимости от длины конвектора) ESM: регулируется от 2 К до 6 К Размеры (мм) В/Ш/Г: 80 / 84 / 27</p>
Цифровой таймер		
Тип ■ DS 1000		<p>Цифровой таймер делает управление вентилятором с регулировкой температуры в помещении и сервоприводами комфортабельным и энергоэкономным регулированием помещения. Через 2-канальный цифровой таймер настраивается требуемое время понижения температуры. Наглядный дисплей LCD и настраиваемые кнопки позволяют удобно программировать таймер.</p>
Внешний датчик частоты вращения		
Тип ■ DST 1000		<p>Внешний датчик частоты вращения без функции регулировки температуры в помещении.</p>
Термостат SIEMENS		
Тип ■ RDG 160 T		<p>Комнатный термостат для настенного монтажа со встроенным температурным датчиком и LCD с задней подсветкой.</p> <p>Для регулирования и управления вентиляторами EC, бесступенчатый в автоматическом режиме или ступенчатый в ручном. Режим автотаймер с 8 программируемыми временами переключения.</p> <p>Режимы: комфорт, эконо или защитный.</p> <p>Приемник для инфракрасного пульта дистанционного управления.</p> <p>Рабочее напряжение AC/DC 24 В Размеры: высота: 128 мм, ширина: 93 мм, глубина: 30,8 мм</p>

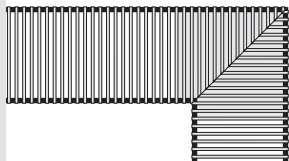
1.2.5 Проектные решения для конвекторов QSK EC и QSK EC НК

Стыки

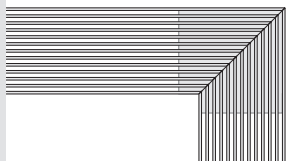
GPS-2, GP DR var



GPS-2, GP DR 90



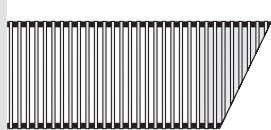
GPS-2, GP DL 90



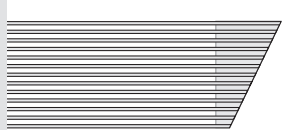
- Острый/тупой угол или угол 90°
- Возможны все варианты исполнения с рулонной и линейной решетками
- GPS-2** Угловой стык лотка конвектора
- GP DR / GP DL** Угловой стык решетки

Скосы

GPS-1



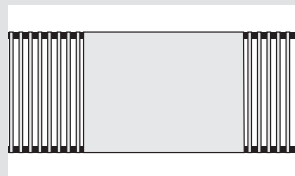
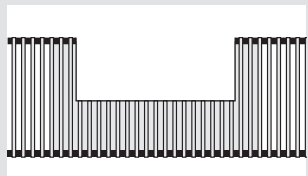
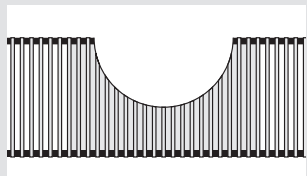
GP 1 DR / GP 1 DL



GPS-1 Угловое оформление конца лотка

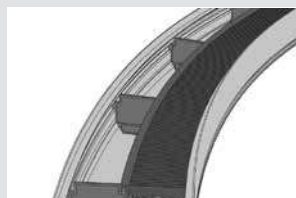
GP 1 DR / GP 1 DL Угловое оформление решетки

Выемки SAB, SOB AS.SM



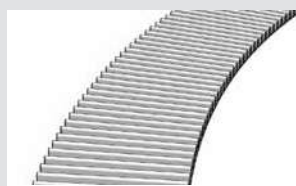
- Любой формы для интегрирования таких элементов здания, как колонны, опоры и т.п.

Радиусное исполнение (только для конвекторов QSK EC)*



■ RB

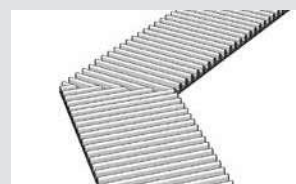
Благодаря системному конвектору RB Вы получите идеальное решение для радиусных фасадов. Следующие радиусы и длины дуги возможно изготовить с точностью до миллиметра для любых типов. Возможны радиусы более 2900 мм с длиной дуги до макс. 2500 мм для конвекторов QSK EC. Если требуется большой радиан, то возможно отдельные части, как обычно, соединить друг с другом и накрыть сплошной декоративной решеткой.



■ DR 15 RB

Декоративная решетка для системных конвекторов RB в арочном исполнении подгоняется с точностью до миллиметра к арке. Поставляются все анодированные тона и тона RAL, а также декоры.

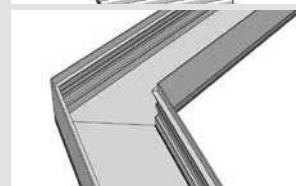
Подгонка скосов



■ GP DR | GP DL

Подгонка скосов для декоративной рулонной и линейной решеток в соответствующем цвете. Поставка в качестве профильного шаблона, представляющего собой визуальное оптимальное решение при полной проходимости.

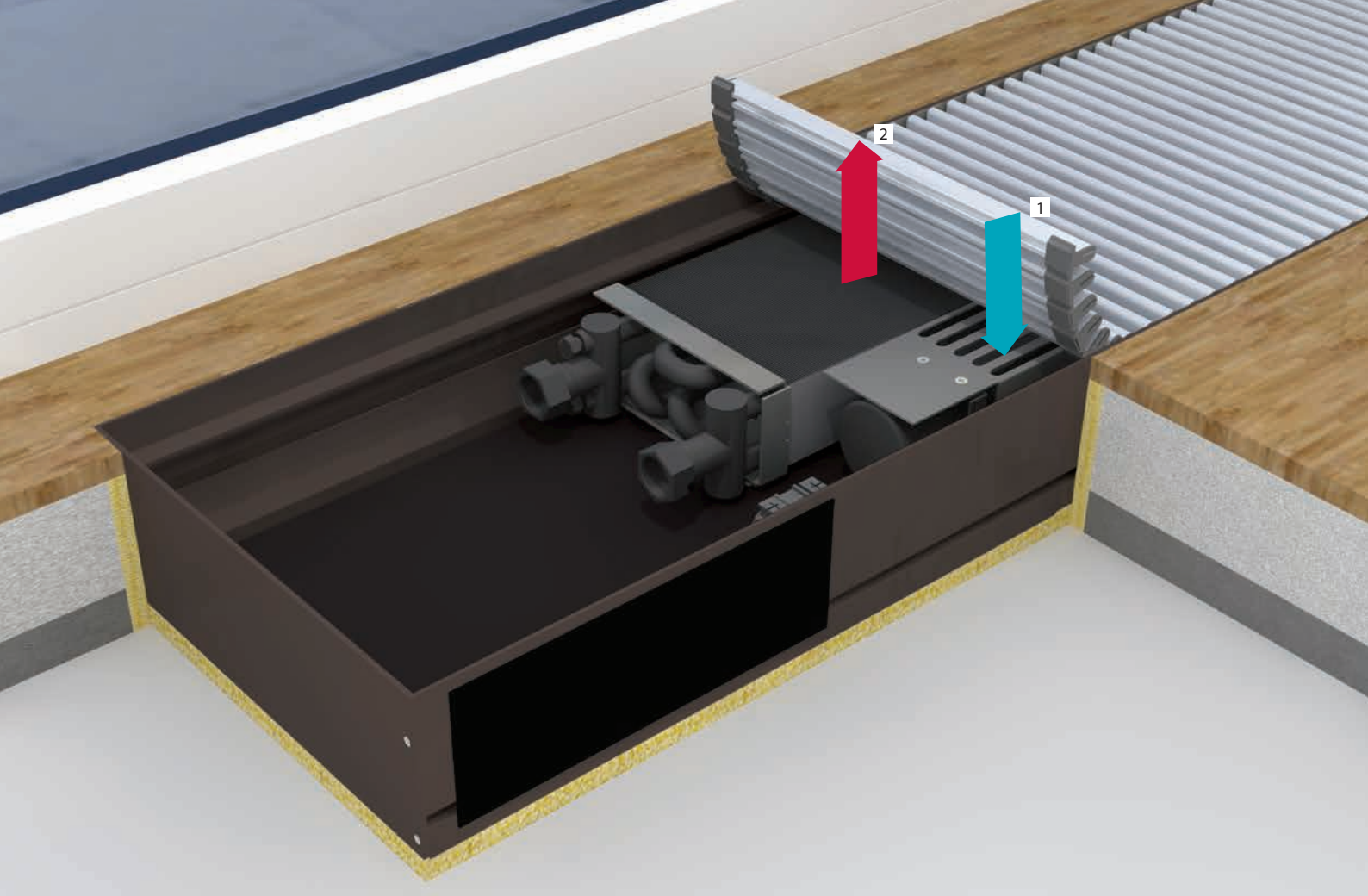
Профильный шаблон перекрывает весь срез скоса двух конвекторов или системных лотков.



■ GPS для системного лотка

При подгонках скосов углы и готовые длины изготавливаются с точностью до миллиметра по указанным данным. Системный конвектор поставляется в частях, которые быстро и просто можно соединить вместе. Системный лоток под углом.

* QSK EC НК не производится в радиусном исполнении



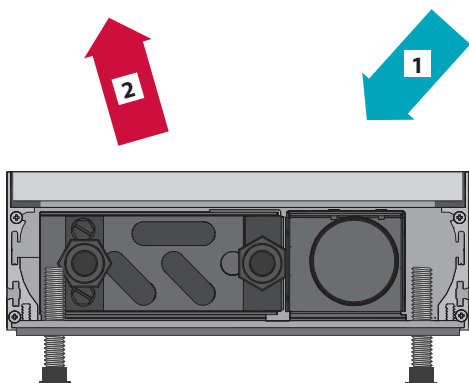
Внутрипольный конвектор QSKM

Эффективная конвекция компактного формата

Компактный конвектор с тангенциальным вентилятором и мотором технологии ЕС для малых монтажных глубин. Оборудован высокоэффективным двухслойным теплообменником.

Принцип действия

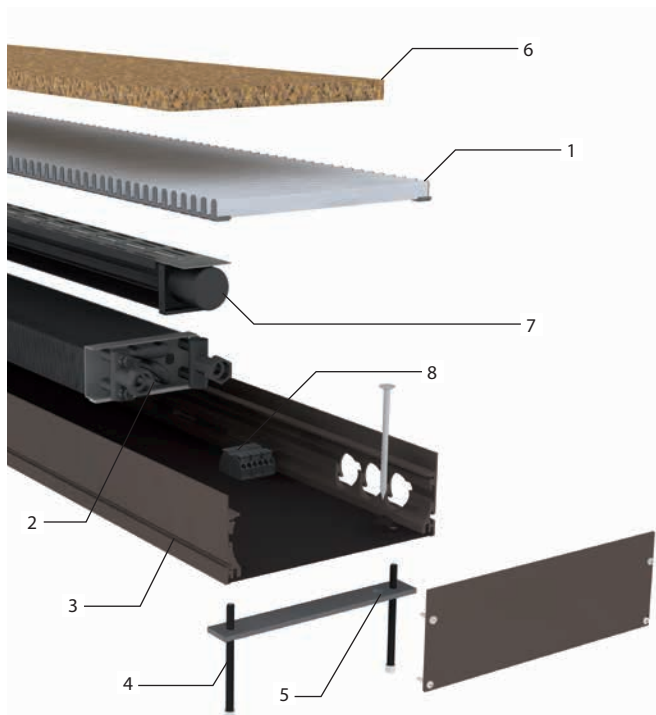
- 1 Поступление холодного воздуха
- 2 Выход теплого воздуха со стороны окна для защиты от холодного воздуха и обогрева помещения



Особенности

- Системный лоток (корпус) из алюминия С 31 и полимерной компактной плиты из слоистого пластика HPL.
- Для высоты конструкции пола в 79 - 190 мм
- Внутренняя юстировка по высоте, регулируется при установке.
- Высокомощный тангенциальный вентилятор с мотором ЕС, бесступенчатое регулирование через напряжение 0-10 В, подключен к клеммной панели.
- Теплообменник из алюминиевых ламелей, медная трубка (черное напыление).
- Тепловодное подключение с внутренней резьбой 3/8" с воздухоотводом, рабочее давление 10 бар, опционально 16 бар. Рабочая температура макс. 90 °С, для воды по VDI 2035.
- Картонное монтажное покрытие 15 мм

Описание продукта



1 Декоративная решетка

Идеальное завершение поверхности благодаря декоративной решетке, включая нескользящие и звукоизолирующие резиновые упоры.

2 Высокомощный теплообменник

Двухслойный теплообменник из круглой медной трубки с напресованными алюминиевыми устойчивыми ламелями, с черным напылением, подключение WW с внутренней резьбой 3/8".

3 Конвекторный системный лоток

Производится из массивного алюминиевого профиля, защищенного от коррозии посредством анодирования. Дно лотка выполнено из полимерной компактной плиты из слоистого пластика HPL.

4 Юстировочные возможности

Внутренние юстировочные ножки для регулировки высоты с крышками для звукоизоляции.

5 Траверса

Траверса для грузоподъемности и фиксации внутривольного конвектора на строительном корпусе.

6 Монтажное покрытие

Монтажное покрытие для защиты системного конвектора во время транспортировки и строительства.

7 Эффективный вентилятор

Новейший тангенциальный вентилятор с мотором технологии ЕС для достижения максимальной эффективности при максимальной плавности хода.

8 Простое электроподключение

Зажимный блок для вентиляторного подключения, с возможностью сквозной проводки до 4 мм².

Эксплуатационные характеристики

- QS KM производится шириной 145 мм и 195 мм.
- Для высоты конструкции пола от 79 мм до 190 мм (со стандартными юстировочными ножками)
- Стандартная длина от 750 мм до 3000 мм с шириной шага до 250 мм.
- Перфорированное покрытие в области воздушных валиков воздухозаборника предотвращает попадание мелких деталей в воздушные валики.
- Благодаря двухслойному теплообменнику пригоден для малых температур подачи.
- Теплопроизводительность испытана по DIN EN 16430.

Области применения

QS KM используется там, где требуется высокая теплопроизводительность при небольшом пространстве. Благодаря малой монтажной глубине его можно встраивать также в невысоких конструкциях пола. Малая ширина от 145 до 195 мм создает гармоничную адаптацию к интерьеру помещения, дополняется широкой цветовой палитрой декоративных решеток.


Примеры:

- жилые помещения
- зимние сады
- рестораны
- фойе, холлы
- служебные помещения
- выставочные залы
- витрины
- офисные и административные здания

Описание типа	Ширина	Высота*	Стандартная длина	Теплопроизводительность**
QSKM 145 	145 мм	66 мм	750 мм - 3000 мм (ширина шага 250 мм)	От 250 до 1557 Вт при 65% ступени расчетов
QSKM 195 	195 мм	66 мм	750 мм - 3000 мм (ширина шага 250 мм)	От 492 до 2887 Вт при 65% ступени расчетов



*Размеры без юстировочных ножек JBI **Теплопроизводительность при PWW 75/75/65°C, температуре воздуха в помещении 20°C

Комбинация QSKM с модулем для вентильного монтажа

Описание типа	Ширина	Высота*	Стандартная длина
VTM 145 + QSKM 145 	145 мм	66 мм	250 мм + 750 мм до 250 мм + 3000 мм (ширина шага 250 мм)
VTM 195 + QSKM 195 	195 мм	66 мм	250 мм + 750 мм до 250 мм + 3000 мм (ширина шага 250 мм)

*Размеры без юстировочных ножек JBI

Комбинация QSKM с модулем для вентильного монтажа, включая блок питания

Описание типа	Ширина	Высота*	Стандартная длина
VTMN 145 + QSKM 145 	145 мм	66 мм	300 мм + 750 мм до 300 мм + 3000 мм (ширина шага 250 мм)
VTMN 195 + QSKM 195 	195 мм	66 мм	250 мм + 750 мм до 250 мм + 3000 мм (ширина шага 250 мм)

*Размеры без юстировочных ножек JBI



Möhlenhoff GmbH заявляет с полной ответственностью, что продукты QSKM 145-66 и QSKM 195-66 полностью соответствуют всем требованиям нормы 2004/108/EG EMV, директивы по низковольтному оборудованию 2006/95/EG, а также требованиям нормы 2011/65/EU RoHS. Для аттестации использовались спецификации:

- DIN EN 60335-1:2012-10
- DIN EN 60335-2-80:2003+A1:2004+A2:2009
- DIN EN 50419:2006
- Теплопроизводительность испытана по DIN EN 16430.

Детальное планирование

2.1 Технические характеристики

Системный конвектор QSKM 145-66



Описание типа	Ширина [KB]	Высота [KH]	длина [KL]	Теплопроизводительность (75/65 °C)
QSKM 145-66	145 мм	66 мм	750 - 3000 мм (ширина шага 250 мм)	От 265 до 1557 Вт при 65% ступени расчетов

Краткое описание

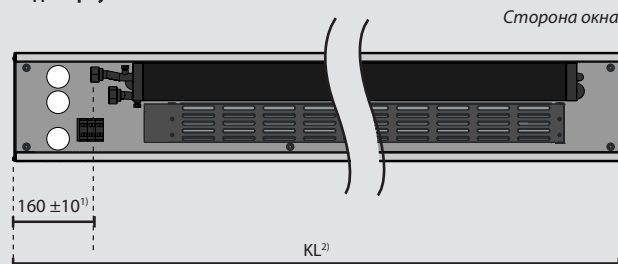
- Системный конвектор QSKM 145
- Монтажное покрытие (картон)
- Системный лоток и боковые стенки из анодированного алюминия, днище HPL или анодированный алюминий
- Высокоэффективный теплообменник из медных круглых трубок с алюминиевыми ламелями
- Тангенциальный вентилятор с техникой EC
- Внутренние юстировочные ножки JBI
- Подключение PWW со левой стороны помещения или снизу (в направлении окна)
- Подключение PWW с внутренней резьбой 3/8" и воздухоотводом
- Руководство по монтажу (многоязычное)

Примечание:

Рулонная решетка DR 15.145 заказывается отдельно.

Размеры [мм]

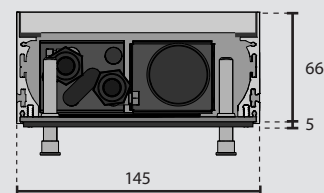
Вид сверху



¹⁾ При KL 1500: 120 ± 10
При KL 2000: 130 ± 10

²⁾ KL - длина системного конвектора

Вид сбоку



Технические характеристики

Нагревательный элемент	Кабель внутри нагревательного элемента	Медь
	Ламели	Алюминий
Гидравлические характеристики	Подключение PWW	Внутренняя резьба 3/8" с воздухоотводом
	Рабочее давление	1000 кПа (10бар), опц. 1600 кПа (16 бар)
	Рабочая среда	Вода по VDI 2035
	Температура раб.среды	макс. 90 °C
Электрические характеристики	Рабочее напряжение	24 В DC ±10%
	Управ.напряжение (число об-в мотора)	0-10 В DC
	Потреб. мощность	От 2,1 до 11,8 Вт (в зависимости от длины)
	Присоединительные клеммы	3 x 2 x 4 мм ²
	Диапазон рабочих температур	От 0 °C до 45 °C
	Диапазон температур хранения	От -25 °C до 70 °C
	Влажность воздуха	макс. 80%, без конденсации
Класс защиты	III	

Тепловая мощность QSKM 145-66

	Передаточное отношение $\frac{n}{n_{\text{max}}}$	Теплоноситель PWW	Длина системного конвектора KL [мм]									
			750	1000	1250	1500	1750	2000	2250	2500	2750	3000
			Теплопроизводительность Q [Вт] при температуре воздуха в помещении 20°C									
Ступени быстрого нагрева	100%	Звукопроводимость дБ(A)	36	36	39	41	41	42	42	43	43	44
		Уровень звукового давления дБ(A)	28	28	31	33	33	34	34	35	35	36
		90/70°C	431	431	938	1196	1360	1655	1829	2063	2298	2532
		75/65°C	380	380	827	1054	1199	1459	1612	1819	2025	2232
		70/55°C	290	290	630	803	913	1112	1228	1386	1543	1701
		65/55°C	286	286	622	793	902	1098	1213	1369	1525	1680
		50/40°C	147	147	319	407	462	563	622	702	781	861
Ступени расчета	80%	Звукопроводимость дБ(A)	29	29	32	33	34	35	35	36	36	36
		Уровень звукового давления дБ(A)	21	21	24	25	26	27	27	28	28	28
		90/70°C	365	365	793	1011	1150	1400	1547	1745	1943	2142
		75/65°C	325	325	706	900	1023	1246	1376	1553	1729	1906
		70/55°C	254	254	552	704	801	975	1077	1215	1353	1491
		65/55°C	251	251	546	696	792	964	1065	1202	1338	1475
		50/40°C	142	142	308	392	446	543	600	677	754	831
	65%	Звукопроводимость дБ(A)	< 27	< 27	< 27	27	27	28	29	29	30	30
		Уровень звукового давления дБ(A)	< 19	< 19	< 19	19	19	20	21	21	22	22
		90/70°C	298	298	647	825	938	1142	1262	1423	1585	1747
		75/65°C	265	265	577	735	836	1018	1125	1269	1413	1557
		70/55°C	209	209	455	580	660	803	888	1001	1115	1229
		65/55°C	207	207	450	573	652	794	877	989	1102	1214
		50/40°C	120	120	261	333	379	461	509	574	640	705
	50%	Звукопроводимость дБ(A)	< 27	< 27	< 27	< 27	< 27	< 27	< 27	< 27	< 27	< 27
		Уровень звукового давления дБ(A)	< 19	< 19	< 19	< 19	< 19	< 19	< 19	< 19	< 19	< 19
		90/70°C	216	216	469	598	680	828	914	1032	1149	1266
		75/65°C	191	191	415	529	602	733	809	913	1017	1121
		70/55°C	150	150	326	415	472	575	635	716	798	879
		65/55°C	147	147	320	408	464	565	624	704	784	864
		50/40°C	83	83	180	230	261	318	352	397	442	487
Минимальная ступень	38%	Звукопроводимость дБ(A)	< 27	< 27	< 27	< 27	< 27	< 27	< 27	< 27	< 27	< 27
		Уровень звукового давления дБ(A)	< 19	< 19	< 19	< 19	< 19	< 19	< 19	< 19	< 19	< 19
		90/70°C	140	140	304	387	441	536	592	668	744	820
		75/65°C	120	120	262	334	380	462	510	576	641	707
		70/55°C	91	91	199	253	288	351	388	437	487	537
		65/55°C	89	89	193	246	280	340	376	424	472	521
		50/40°C	42	42	92	117	133	162	179	202	225	248
Электрические характеристики	Управляющее напряжение (В)	38% \pm 2,38		50% \pm 3,84		65% \pm 5,69		80% \pm 7,54		100% \pm 10,0		
	Длина KL [мм]	750	1000	1250	1500	1750	2000	2250	2500	2750	3000	
	Макс. электр. потребляемая мощность [Вт]	2,1	2,1	4,4	5,9	6,5	5,2	8,7	8,5	10,9	11,8	
	Макс. потребление тока [А]	0,09	0,09	0,18	0,25	0,27	0,22	0,36	0,35	0,45	0,49	
	Сопротивление входа управления [кΩ]	200	200	200	200	100	100	100	100	67	100	

Неуказанные тех.характеристики можно просчитать с помощью расчетной программы SYSCON (www.syskon.ru).

Системный конвектор QSKM 195-66



Описание типа	Ширина [КВ]	Высота [КН]	длина [KL]	Теплопроизводительность (75/65 °C)
QSKM 195-66	195 мм	66 мм	750 - 3000 мм (ширина шага 250 мм)	От 492 до 2887 Вт при 65% ступени расчетов

Краткое описание

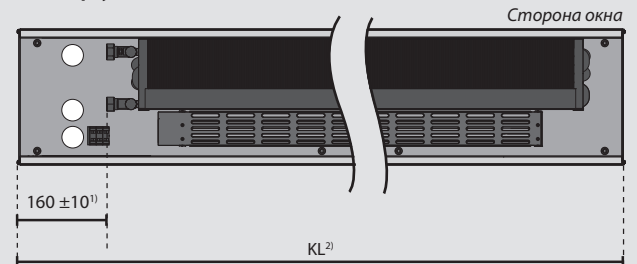
- Системный конвектор QSKM 195
- Монтажное покрытие (картон)
- Системный лоток и боковые стенки из анодированного алюминия, днище HPL или анодированный алюминий
- Высокоэффективный теплообменник из медных круглых трубок с алюминиевыми ламелями
- Тангенциальный вентилятор с техникой EC
- Внутренние юстировочные ножки JBI
- Подключение PWW со левой стороны помещения или снизу (в направлении окна)
- Подключение PWW с внутренней резьбой 3/8" и воздухоотводом
- Руководство по монтажу (многоязычное)

Примечание:

Рулонная решетка DR 15.195 заказывается отдельно.

Размеры [мм]

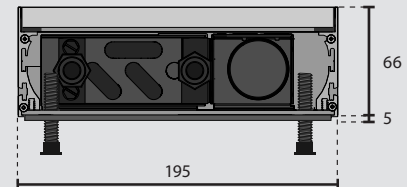
Вид сверху



¹⁾ При KL 1500: 120 ± 10
При KL 2000: 130 ± 10

²⁾ KL - длина системного конвектора

Вид сбоку



Технические характеристики

Нагревательный элемент	Кабель внутри нагревательного элемента	Медь
	Ламели	Алюминий
Гидравлические характеристики	Подключение PWW	Внутренняя резьба 3/8" с воздухоотводом
	Рабочее давление	1000 кПа (10бар), опц. 1600 кПа (16 бар)
	Рабочая среда	Вода по VDI 2035
	Температура раб.среды	макс. 90 °C
Электрические характеристики	Рабочее напряжение	24 В DC ± 10%
	Управ.напряжение (число об-в мотора)	0-10 В DC
	Потреб. мощность	От 2,1 до 11,8 Вт (в зависимости от длины)
	Присоединительные клеммы	3 x 2 x 4 мм ²
	Диапазон рабочих температур	От 0 °C до 45 °C
	Диапазон температур хранения	От -25 °C до 70 °C
	Влажность воздуха	макс. 80%, без конденсации
Класс защиты	III	

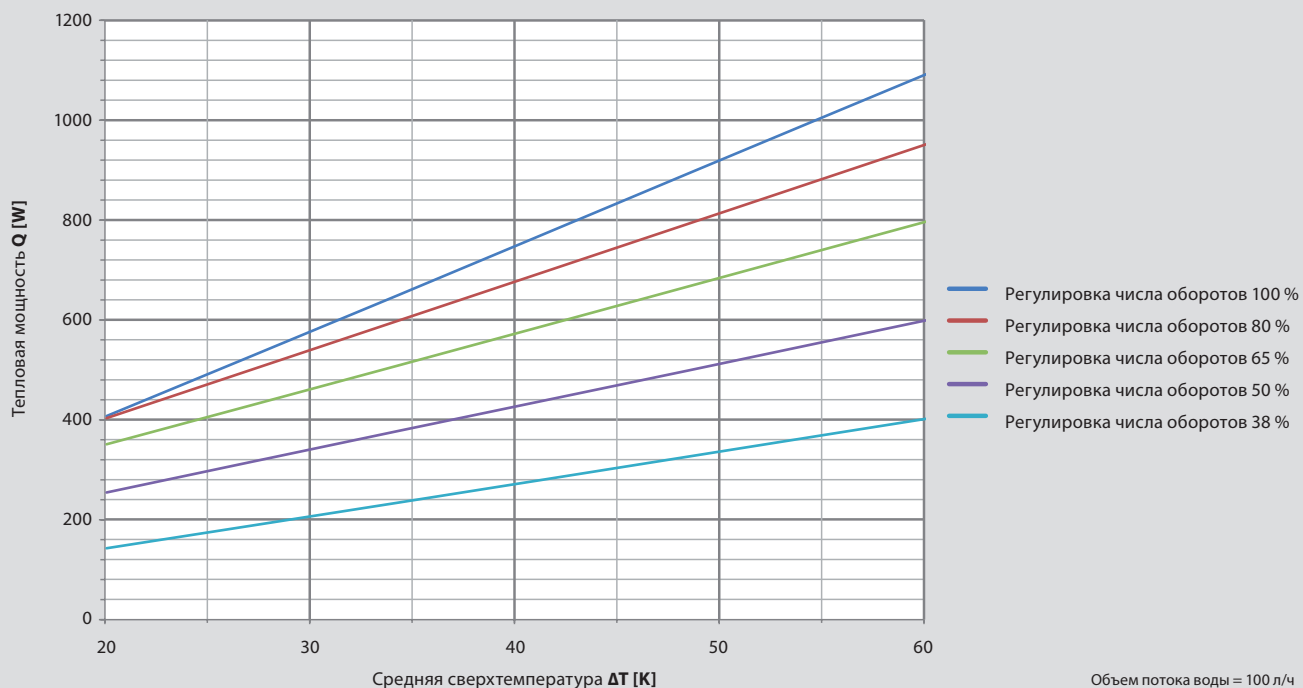
Тепловая мощность QSKM 195-66

	Передаточное отношение $n/n_{\text{макс}}$	Теплоноситель PWW	Длина системного конвектора KL									
			750	1000	1250	1500	1750	2000	2250	2500	2750	3000
			Теплопроизводительность Q [Вт] при температуре воздуха в помещении 20°C									
Ступени быстрого нагрева	100%	Звукопроводимость дБ(A)	41	41	44	45	46	47	47	48	48	49
		Уровень звукового давления дБ(A)	33	33	36	37	38	39	39	40	40	41
		90/70°C	808	808	1528	2240	2548	3101	3426	3866	4305	4744
		75/65°C	713	713	1397	1977	2249	2737	3024	3412	3800	4188
		70/55°C	558	558	1092	1546	1758	2140	2364	2667	2970	3274
		65/55°C	550	550	1076	1523	1732	2109	2330	2628	2927	3226
		50/40°C	303	303	594	840	956	1163	1285	1450	1615	1780
Ступени расчета	80%	Звукопроводимость дБ(A)	33	33	36	37	38	39	39	40	40	41
		Уровень звукового давления дБ(A)	25	25	28	29	30	31	31	32	32	33
		90/70°C	671	671	1313	1859	2114	2573	2843	3207	3572	3936
		75/65°C	592	592	1159	1642	1867	2273	2511	2833	3155	3476
		70/55°C	469	469	918	1300	1479	1800	1989	2244	2499	2754
		65/55°C	461	461	903	1278	1453	1769	1954	2205	2456	2706
		50/40°C	266	266	520	736	837	1019	1126	1271	1415	1559
	65%	Звукопроводимость дБ(A)	27	27	30	31	32	33	33	34	34	34
		Уровень звукового давления дБ(A)	19	19	22	23	24	25	25	26	26	26
		90/70°C	557	557	1091	1545	1757	2138	2363	2665	2968	3271
		75/65°C	492	492	963	1364	1551	1888	2085	2353	2620	2888
		70/55°C	392	392	768	1088	1237	1506	1663	1877	2090	2303
		65/55°C	385	385	753	1066	1213	1476	1631	1840	2049	2258
		50/40°C	226	226	443	627	713	868	959	1082	1205	1328
	50%	Звукопроводимость дБ(A)	< 27	< 27	< 27	< 27	< 27	< 27	< 27	< 27	< 27	< 27
		Уровень звукового давления дБ(A)	< 19	< 19	< 19	< 19	< 19	< 19	< 19	< 19	< 19	< 19
		90/70°C	436	436	853	1207	1373	1671	1847	2083	2320	2557
		75/65°C	384	384	751	1063	1209	1472	1626	1835	2043	2251
		70/55°C	307	307	601	851	968	1178	1301	1468	1635	1802
		65/55°C	300	300	588	832	946	1152	1272	1435	1598	1762
		50/40°C	178	178	348	492	560	681	753	849	946	1042
Минимальная ступень	38%	Звукопроводимость дБ(A)	< 27	< 27	< 27	< 27	< 27	< 27	< 27	< 27	< 27	< 27
		Уровень звукового давления дБ(A)	< 19	< 19	< 19	< 19	< 19	< 19	< 19	< 19	< 19	< 19
		90/70°C	332	332	650	921	1047	1275	1409	1589	1770	1950
		75/65°C	291	291	570	807	918	1117	1234	1392	1550	1709
		70/55°C	233	233	455	645	733	892	986	1112	1239	1365
		65/55°C	227	227	444	628	714	869	960	1084	1207	1330
		50/40°C	132	132	259	367	417	508	561	633	704	776
Электрические характеристики	Управляющее напряжение (В)	38% ± 2,38		50% ± 3,84		65% ± 5,69		80% ± 7,54		100% ± 10,0		
	Длина KL [мм]	750	1000	1250	1500	1750	2000	2250	2500	2750	3000	
	Макс. электр. потребляемая мощность [Вт]	2,1	2,1	4,4	5,9	6,5	5,2	8,7	8,5	10,9	11,8	
	Макс. потребление тока [А]	0,09	0,09	0,18	0,25	0,27	0,22	0,36	0,35	0,45	0,49	
	Сопротивление входа управления [кΩ]	200	200	200	200	100	100	100	100	67	100	

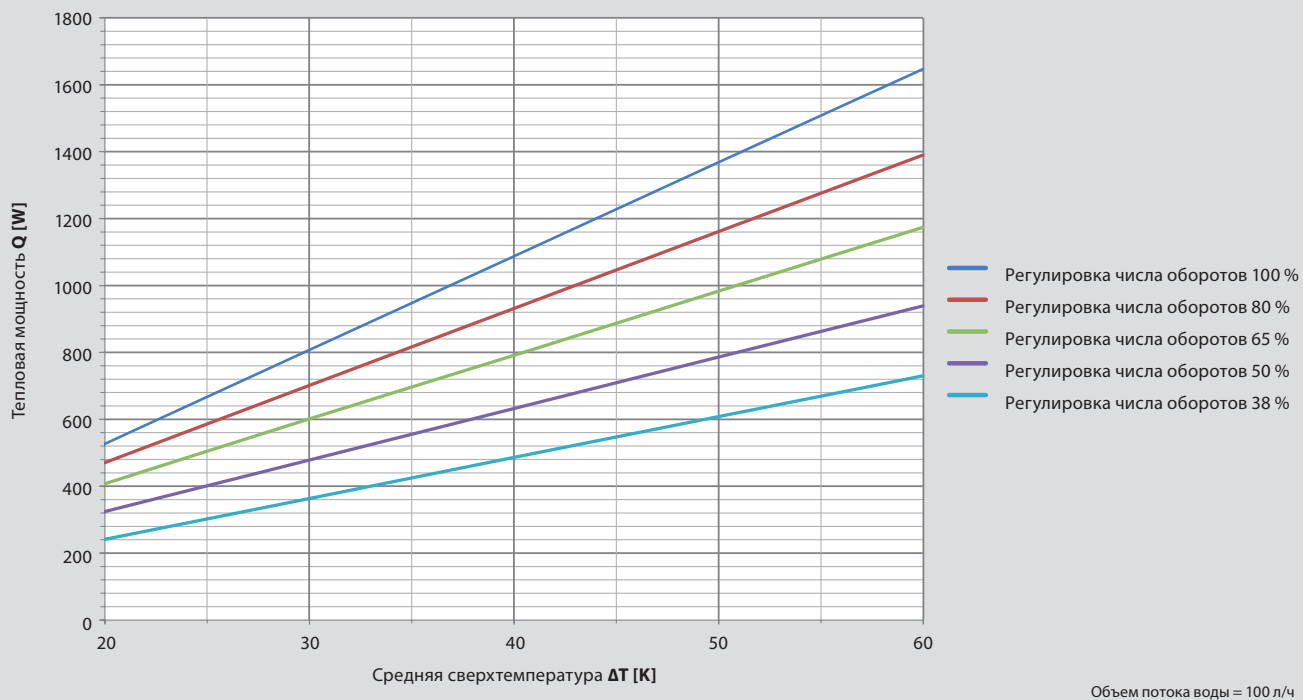
Неуказанные тех.характеристики можно просчитать с помощью расчетной программы SYSCON (www.syskon.ru).

Тепловая мощность

QSKM 145 – Тепловая мощность Q [Вт] на метр теплообменника

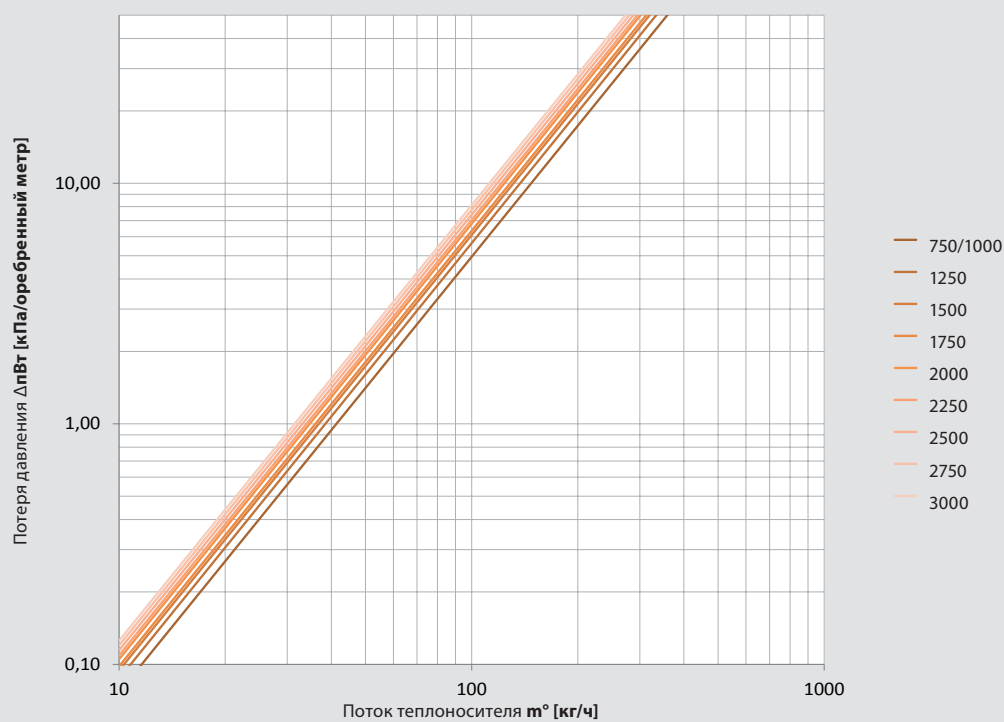


QSKM 195 – – Тепловая мощность Q [Вт] на метр теплообменника

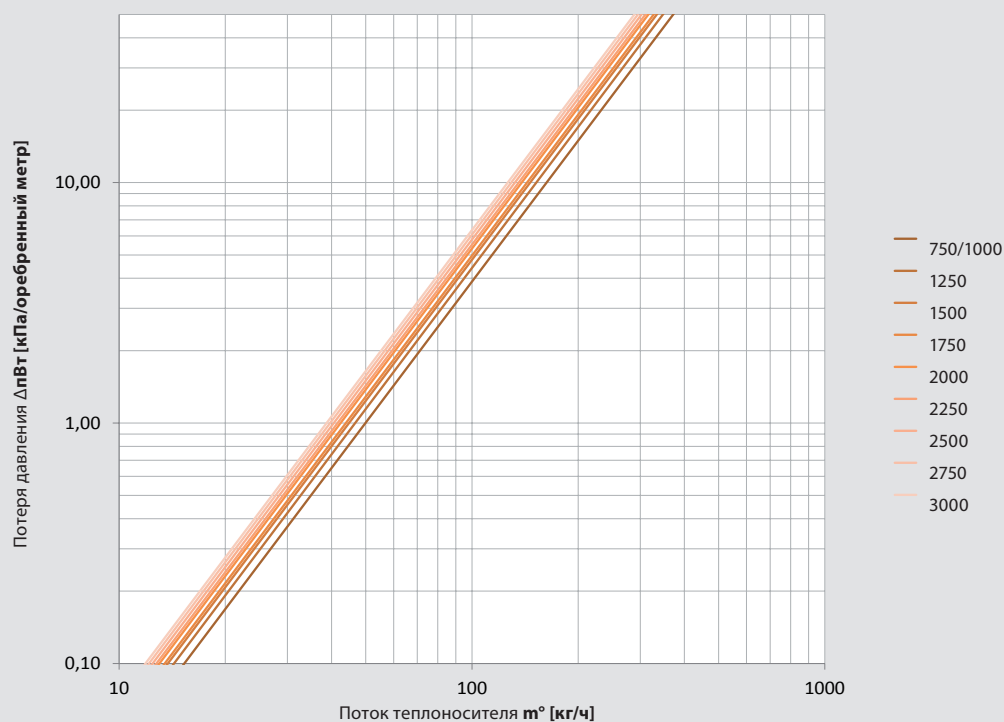


Гидравлическая потеря давления

QSKM 145 – без прямого и обратного вентиля*



QSKM 195 – без прямого и обратного вентиля*



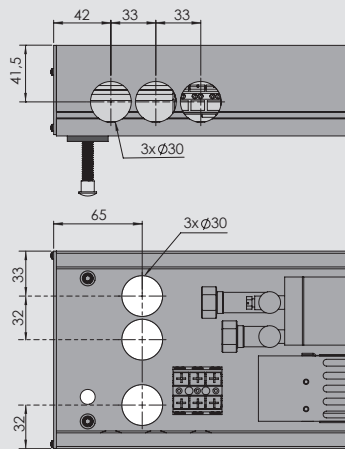
* Гидравлическое сопротивление с прямым и обратным вентилем см. на сайте программы SYSCON. www.syskon.ru



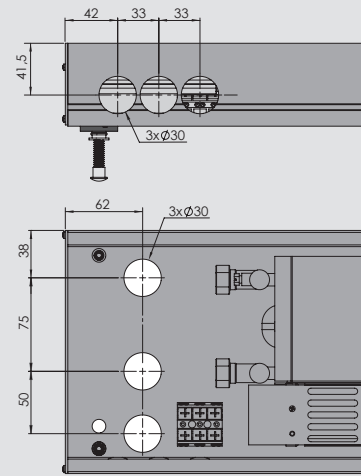
2.2 Подключения, монтаж и принадлежности

Порты подключения стандартного конвектора QSKM

QSKM 145-66

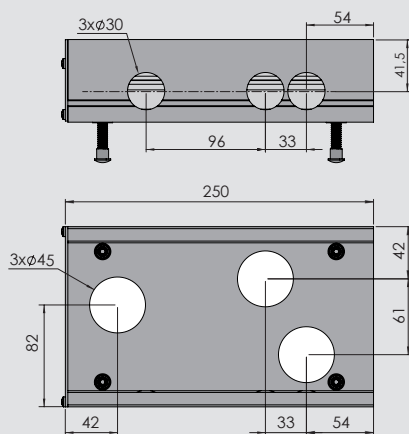


QSKM 195-66

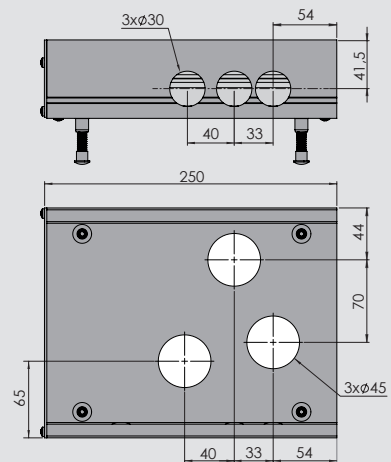


Порты подключения модуля для вентильного монтажа

VTM 145-66

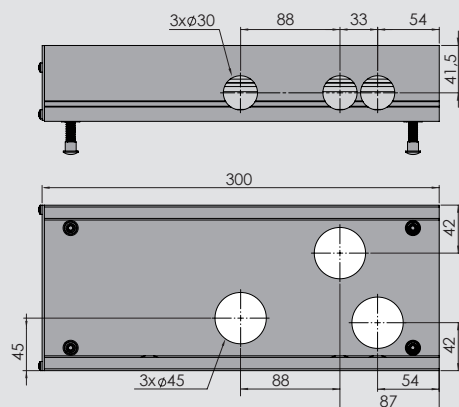


VTM 195-66

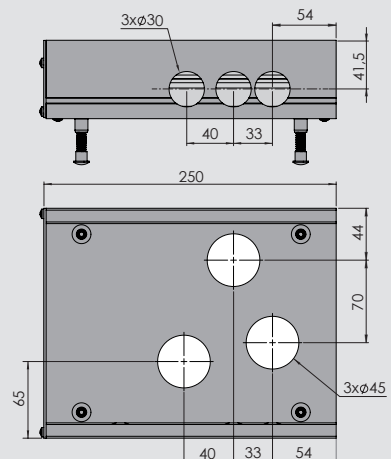


Порты подключения модуля для вентильного монтажа, включая блок питания

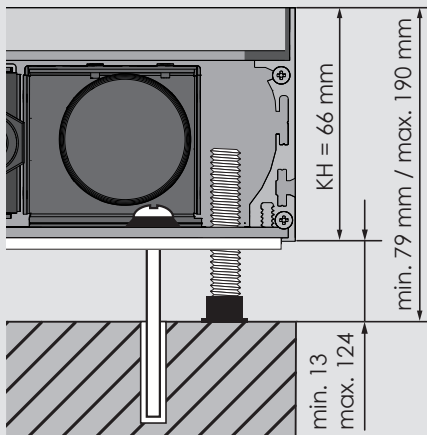
VTMN 145-66



VTMN 195-66

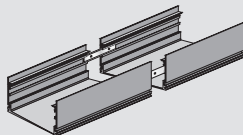


Монтаж юстировочных ножек JBI

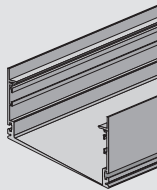


	Юстировочные ножки JBI определяются в соответствии с запланированной высотой и заказываются дополнительно;
длина	Требуемое количество юстировочных ножек JBI
750 - 1250 мм	4
1500 - 2250 мм	6
2500 - 3000 мм	8
JBI-Тип	Юстировочный диапазон
JBI 8.50-K	Высота сооружения от 79 мм до 110 мм
JBI 8.80	Высота сооружения от 95 мм до 140 мм
JBI 8.100	Высота сооружения от 115 мм до 160 мм
JBI 8.140	Высота сооружения от 155 мм до 190 мм

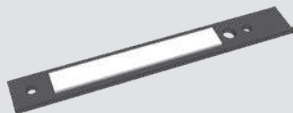
Проектные решения



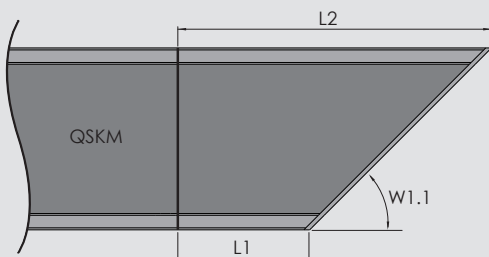
SV	Комплект системного соединителя Соединение двух QSKM и/или системных лотков
----	---



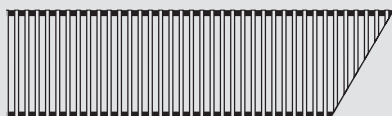
SM 145-66	Системный лоток Системный лоток для пригонки на строительный корпус или создания подгонок скосов GPS, включая монтажное покрытие.
SM 195-66	Поставляемые длины: от 50 мм до 5000 мм в зависимости от строительных требований Дополнительно требуются: юстировочные ножки JBI, траверсы с макс.расстоянием 1180 мм



TRV 145	Траверса Траверса с резьбой для монтажа юстировочных ножек JBI для системных лотков с подгонкой скосов (к комплекту стандартной поставки)
TRV 195	

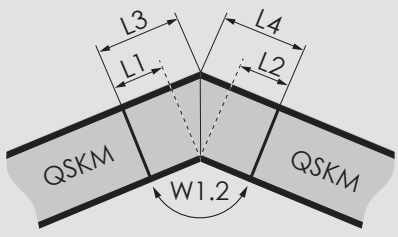
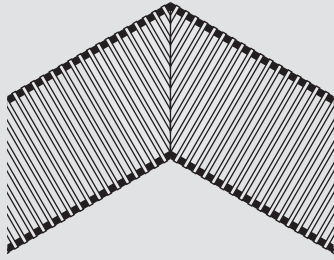
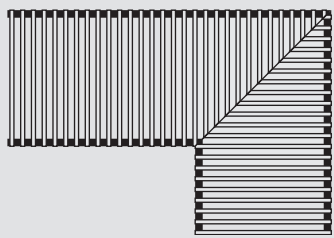
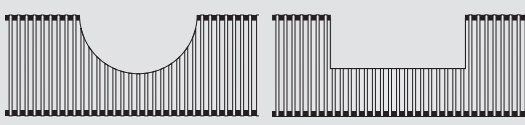


GPS1 145-66	Подгонка скосов для QSKM как концевой элемент Подгонка скосов как завершение установки на строительном корпусе. Состоит из системного лотка SM и концевой пластины, включая 1 комплект системного соединителя SV Угол W1.1: от 25° до 89° Длина L1: требуется мин.60 мм Длина L2: требуется системный лоток SM (расчетная длина плюс цена GPS1)
GPS1 195-66	Включая: рабочие чертежи по строительным данным. Дополнительно требуются: юстировочные ножки JBI и траверсы по рабочим чертежам.



GP1 DR 145	Подгонка скосов декоративной решетки Подгонка скосов для декоративной решетки под цвет решетки.
GP1 DR 195	Углы варьируются как GPS1 от 25° до 89°. Включая: рабочие чертежи по соответствующей GPS1

Проектные решения

	GPS2 145-66	Подгонка скосов для QSKM производится из системного лотка SM, включая 3 комплекта системных соединителей SV и монтажного покрытия. Угол W1.2: от 50° до 179° Длины L1 и L2: требуется мин.60 мм Длины L3 и L4: требуется системный лоток SM (расчетная длина
	GPS2 195-66	плюс цена GPS2) Включая: рабочие чертежи по строительным данным. Дополнительно требуются: юстировочные ножки JB и траверсы по рабочим чертежам.
	GP DR var 145	Подгонка скосов для декоративной решетки под цвет декоративной решетки Отдельные прутки нарезаны под углом и скреплены винтами. Углы варьируются как GPS2 от 50° до 179°
	GP DR var 195	Включая: рабочие чертежи
	GP DR 90° 145	Подгонка скосов для декоративной решетки под цвет декоративной решетки
	GP DR 90° 195	Отдельные прутки нарезаны под углом и скреплены винтами. Угол фиксированный, 90° Производство по стандартному чертежу.
	SOB AS	Выемки для лотков и декоративной решетки Любой формы, для интеграции в такие элементы зданий, как колонны, опоры и т.п. по строительным требованиям. Включая: рабочие чертежи

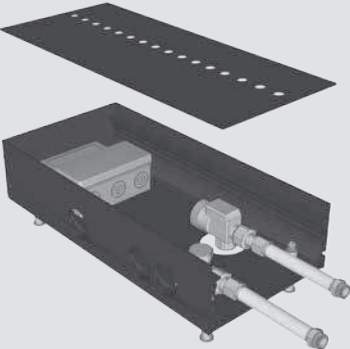
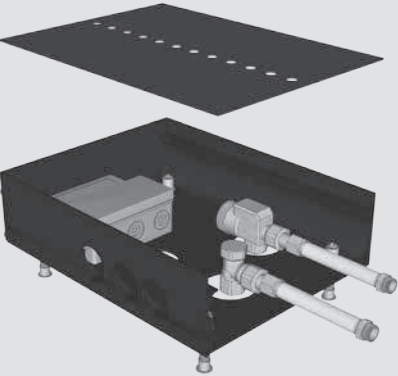
Гидравлическое подключение

	BD	Модель BD теплообменника для рабочего давления 16 бар. Включает сертификат об испытаниях.
	HR	Регулирующий колпачок для VUE 10
	WEL 10	1 комплект гофрированных шлангов DN 10, сталь, макс.раб. давление 10 бар (2 шт.) Подключения: длины от 130 мм до 220 мм, эластичные 1 наружная резьба 3/8" 1 внут.резьба с плоским уплотнением 3/8"

Подключаемые модули для вентильного монтажа

	<p>VTM 145-66</p>	<p>Модуль для вентильного монтажа для QSKM 145, подключение со стороны помещения слева или снизу. Модуль состоит из:</p> <ul style="list-style-type: none"> - клеммной панели с 3 клеммами макс. 2,5 мм² - низа вентиля 3/8", с предустановкой, тип VUE 10, макс. раб.давление 10 бар (*) - вентиля на обратную подводку 3/8", с предустановкой, тип RLE 10, макс. раб.давление 10 бар - 2 шт. V2A соед.гофр.шланга DN 10, длина 130-220 мм, наружная резьба 3/8", 1 внут.резьба с плоским уплотнением 3/8", тип WEL-10, макс. раб. давление 10 бар - непрозрачное защитное покрытие: пластмасса - строительная длина 250 мм - все порты подключения защищены прорезиненными масками <p>(*) термоэлектрический сервопривод 230 в или 24 в заказывается отдельно</p>
	<p>VTM 195-66</p>	<p>Модуль для вентильного монтажа для QSKM 195, подключение со стороны помещения слева или снизу. Модуль состоит из:</p> <ul style="list-style-type: none"> - клеммной панели с 3 клеммами макс. 2,5 мм² - низа вентиля 3/8", с предустановкой, тип VUE 10, макс. раб.давление 10 бар (*) - вентиля на обратную подводку 3/8", с предустановкой, тип RLE 10, макс. раб.давление 10 бар - 2 шт. V2A соед.гофр.шланга DN 10, длина 130-220 мм, наружная резьба 3/8", 1 внут.резьба с плоским уплотнением 3/8", тип WEL-10, макс. раб. давление 10 бар - непрозрачное защитное покрытие: пластмасса - строительная длина 250 мм - все порты подключения защищены прорезиненными масками <p>(*) термоэлектрический сервопривод 230 в или 24 в заказывается отдельно</p>

Подключаемые модули для вентильного монтажа на встроенном блоке питания

	<p>VTMN 145-66</p>	<p>Модуль с блоком питания 24 В для вентильного монтажа для QSKM 145, подключение со стороны помещения слева или снизу. Модуль состоит из:</p> <ul style="list-style-type: none"> - блока питания 230 В AC/ 24 В DC макс. выходной ток 0,67 А - клеммной панели с 6 клеммами макс. 2,5 мм² - низа вентиля 3/8", с предустановкой, тип VUE 10, макс. раб.давление 10 бар (*) - вентиля на обратную подводку 3/8", с предустановкой, тип RLE 10, макс. раб.давление 10 бар - 2 шт. V2A соед.гофр.шланга DN 10, длина 130-220 мм, наружная резьба 3/8", 1 внут.резьба с плоским уплотнением 3/8", тип WEL-10, макс. раб. давление 10 бар - непрозрачное защитное покрытие: пластмасса - строительная длина 300 мм - все порты подключения защищены прорезиненными масками <p>(*) термоэлектрический сервопривод 230 в или 24 в заказывается отдельно</p>
	<p>VTMN 195-66</p>	<p>Модуль с блоком питания 24 В для вентильного монтажа для QSKM 195, подключение со стороны помещения слева или снизу. Модуль состоит из:</p> <ul style="list-style-type: none"> - блока питания 230 В AC/ 24 В DC макс. выходной ток 0,67 А - клеммной панели с 6 клеммами макс. 2,5 мм² - низа вентиля 3/8", с предустановкой, тип VUE 10, макс. раб.давление 10 бар (*) - вентиля на обратную подводку 3/8", с предустановкой, тип RLE 10, макс. раб.давление 10 бар - 2 шт. V2A соед.гофр.шланга DN 10, длина 130-220 мм, наружная резьба 3/8", 1 внут.резьба с плоским уплотнением 3/8", тип WEL-10, макс. раб. давление 10 бар - непрозрачное защитное покрытие: пластмасса - строительная длина 250 мм - все порты подключения защищены прорезиненными масками <p>(*) термоэлектрический сервопривод 230 в или 24 в заказывается отдельно</p>

2.3 Электрическое регулирование



Гибкое и оптимальное регулирование

В бесступенчатой версии 0 -10 В все регулируется наилучшим образом

RDG 160T – высококачественный современный дизайнерский регулятор с дисплеем с задней подсветкой.

Служит для точного определения и управления требуемой температурой в помещении, а также для регулирования числа оборотов вентилятора внутривольного конвектора в зависимости от требуемой теплопроизводительности.

Число оборотов вентилятора выставляется автоматически или вручную на 3 ступени. Ступени числа оборотов возможно настроить индивидуально.

Интуитивная навигация посредством меню и функций регулятора производится с помощью 3 функциональных кнопок и вращающейся ручки.

Многие дополнительные опции: внешний комнатный датчик, инфракрасный пульт дистанционного управления, а также регулирование отопления в полу делают RDG 160T идеальным партнером для управления внутривольными конвекторами Möhlenhoff.

Особенности

- Современный дисплейный регулятор, дисплей LC с задней подсветкой
- Бесступенчатое регулирование числа оборотов вентилятора в автоматическом режиме
- Ступени в ручном режиме, каждая ступень настраивается индивидуально
- Регулирование дополнительного отопления в полу (опционально)
- Автотаймер с 8 временами переключения для переключения режимов Комфорт и Эконом
- Выбор приложения через переключатель DIP
- Опциональное дистанционное управление IR
- Опциональный внешний датчик комнатной температуры для свободного расположения регулятора, например, вне регулируемого помещения.

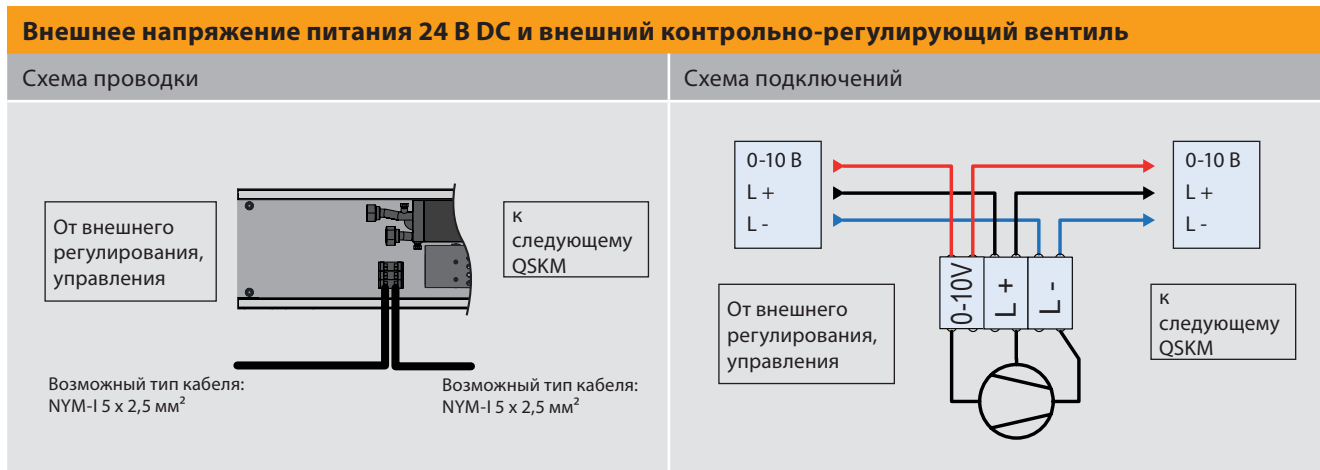
Регулировочно-технические принадлежности

Аксессуары для электроподключения

	<p>RDG 160 T</p>	<p>Комнатный термостат для настенного монтажа со встроенным температурным датчиком и LCD с задней подсветкой.</p> <p>Для регулирования и управления вентиляторами ЕС, бесступенчатый в автоматическом режиме или ступенчатый в ручном. Режим автотаймер с 8 программируемыми временами переключения.</p> <p>Режимы: комфорт, эконом или защитный.</p> <p>Приемник для инфракрасного пульта дистанционного управления.</p> <p>Рабочее напряжение AC/DC 24 В</p> <p>Размеры: высота: 128 мм, ширина: 93 мм, глубина: 30,8 мм</p>
	<p>IRA211</p>	<p>Инфракрасный пульт дистанционного управления для RDG 160 T</p> <p>Функции:</p> <ul style="list-style-type: none"> - выбор режима: комфорт, автотаймер или защитный - настройка заданной комнатной температуры для режима комфорт - выбор режима работы вентилятора: автоматический или ручная установка числа оборотов- заданная комнатная температура в °C или °F (выборочно)
	<p>QAA32</p>	<p>Опционально температурный датчик для RDG 160 T</p>
	<p>ARG70</p>	<p>Монтажная плата для QAA32 120 x 120 мм для корпуса 4" x 4"</p>
	<p>ARG70.1</p>	<p>Монтажная плата для QAA32 96 x 120 мм для корпуса 4" x 4"</p>
	<p>GS2000E-QSK EC2</p>	<p>Импульсный блок питания 24 В DC для монтажа в распределительном шкафу</p> <p>Характеристики: защита от коротких замыканий</p> <p>Мощность 120 Вт</p> <p>Постоянный ток 5 А</p> <p>Размеры: 40 x 113,5 x 125,2 мм</p>
	<p>GS2000E-QSK EC8</p>	<p>Импульсный блок питания 24 В DC для монтажа в распределительном шкафу</p> <p>Характеристики: защита от коротких замыканий</p> <p>Мощность 480 Вт</p> <p>Постоянный ток 20 А</p> <p>Размеры: 85,5 x 128,5 x 125,2 мм</p>
	<p>SD 20315-00N80-1S</p>	<p>Термоэлектрический сервопривод с адаптером для низа вентиля термостата VUE-10.</p> <p>Модель NC (без тока закрыто)</p> <p>Рабочее напряжение 230 В</p> <p>Рабочая мощность 1,2 Вт</p> <p>Ток включения < 550 мА для макс. 100 мс</p> <p>Длина соединительной линии 1 м, 2 x 0,75 мм²</p> <p>Цвет корпуса светло-серый (RAL 7035)</p>
	<p>SD 40315-00N80-1S</p>	<p>Термоэлектрический сервопривод с адаптером для низа вентиля термостата VUE-10.</p> <p>Модель NC (без тока закрыто)</p> <p>Рабочее напряжение 24 В</p> <p>Рабочая мощность 1,2 Вт</p> <p>Ток включения < 300 мА для макс. 2 мин.</p> <p>Длина соединительной линии 1 м, 2 x 0,75 мм²</p> <p>Цвет корпуса светло-серый (RAL 7035)</p>

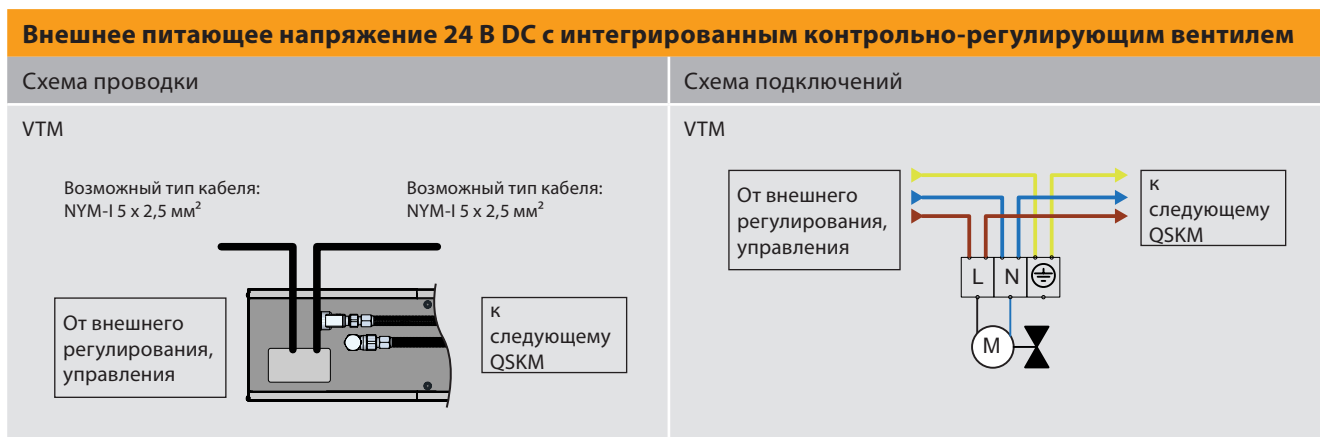
Регулировочные варианты

Указанные в данном Руководстве кабельные сечения являются только примерами расчетов и должны быть подогнаны в соответствии с условиями на месте. На дальнейших страницах будет показано регулирование помещений с помощью регулятора RDG 160 T. Следующие варианты переключений рассматривают различные концепции напряжений питания для адаптации к строительным условиям.

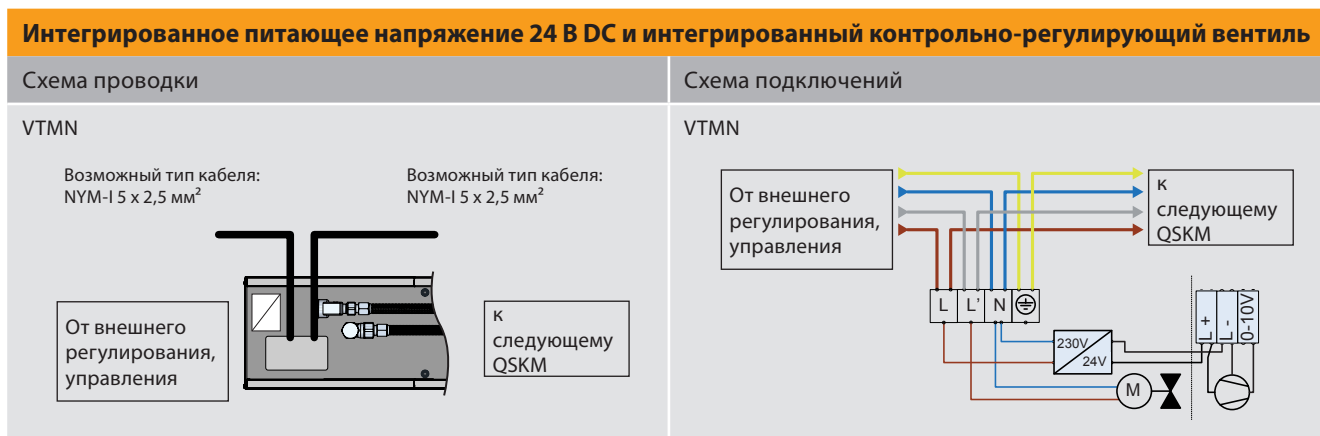


Режим работы конвектора с внешним контрольно-регулирующим вентилем и внешним напряжением питания. Подключительные клеммы предназначены для сквозной проводки.

Для режима работы вентилятора ЕС требуется питающее напряжение в 24 В DC и регулирующее напряжение 0 – 10 В для регулирования числа оборотов.



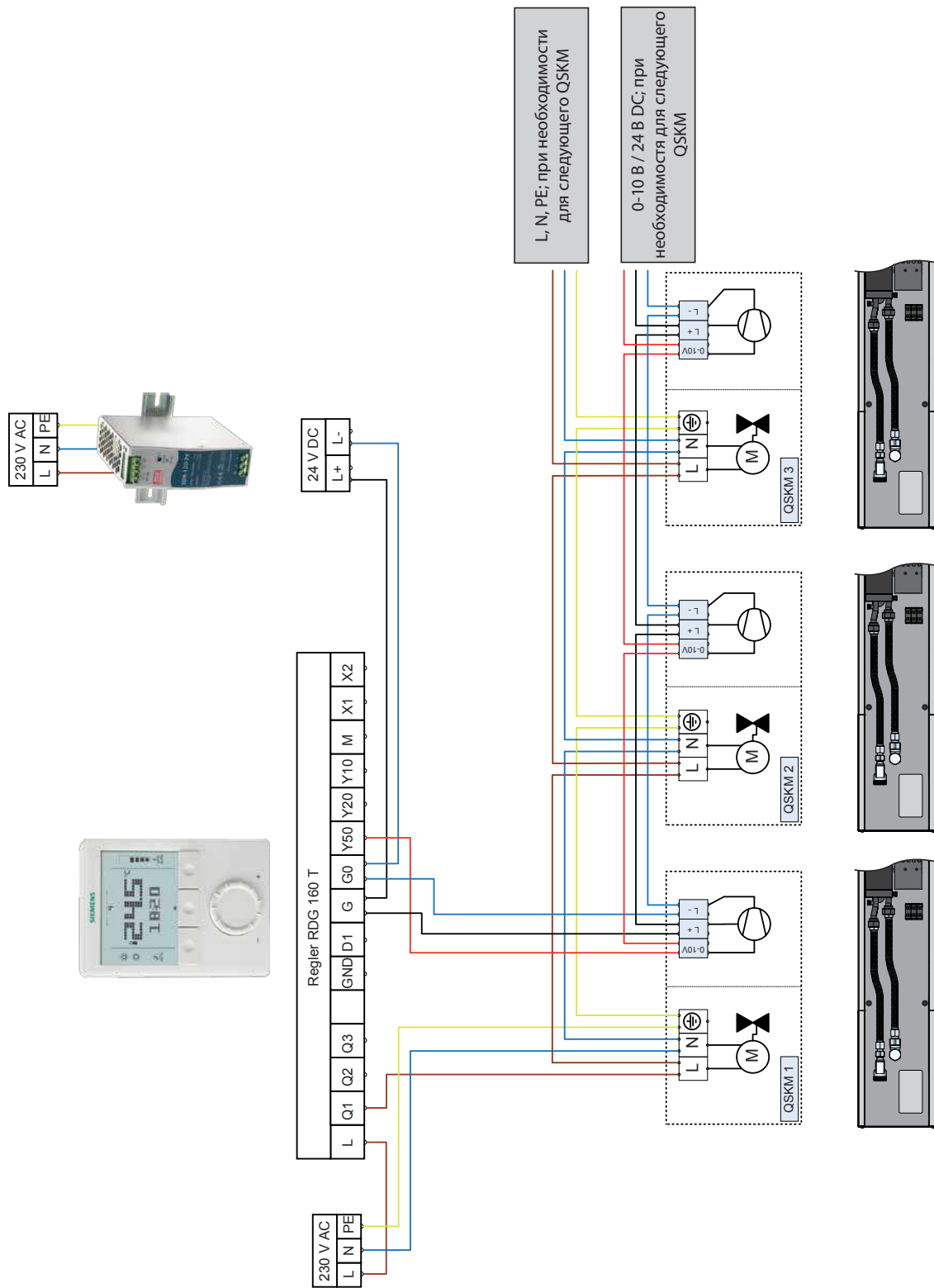
Дополнительно требуется: подключаемый модуль для вент.монтажа типа VTM



Дополнительно требуется: подключаемый модуль для вент.монтажа типа VTNM

Схема подключения приводов техники 230 В с центральным блоком питания

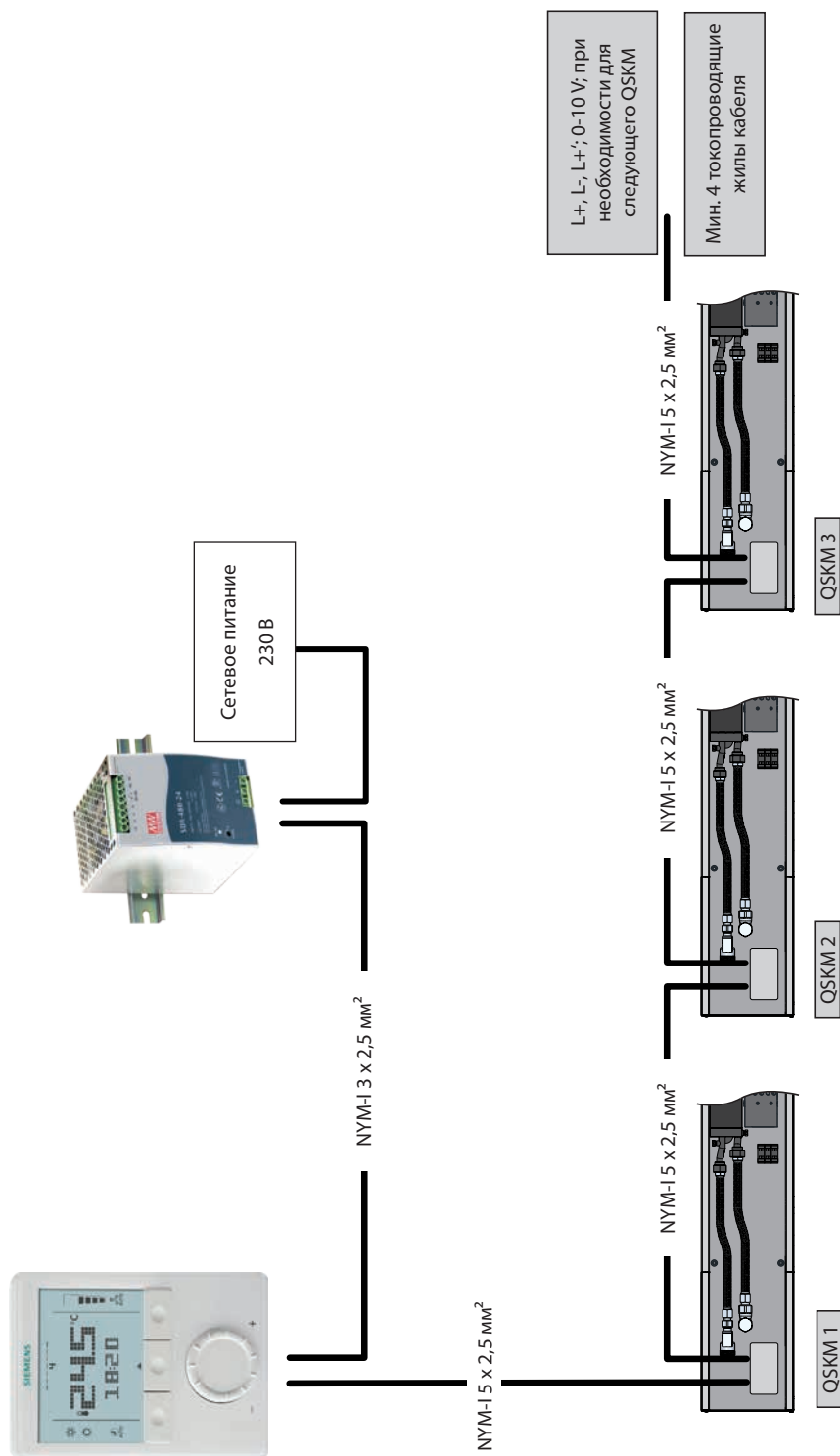
Монтажная схема



Допустимо макс.9 сервоприводов 230 В, типа SD 20315-00N80-15 или макс. 5 А тока включения!

Схема проводки приводов техники 24 В с центральным блоком питания

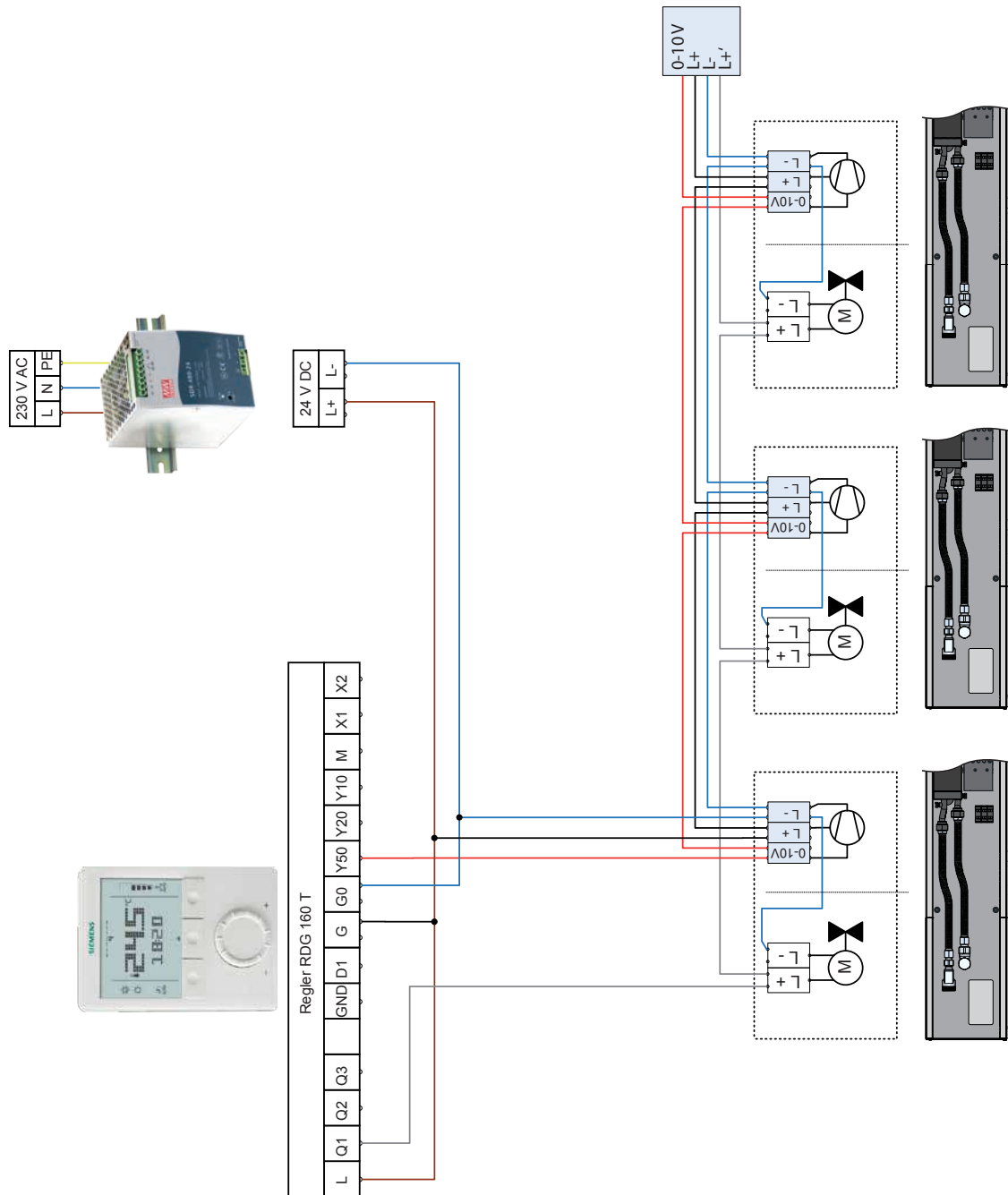
Монтажная схема



Допустимо макс. 16 сервоприводов 24 В, типа SD 40315-00N80-15 или макс. 5 А тока включения!

Схема подключения приводов техники 24 В с центр. блоком питания

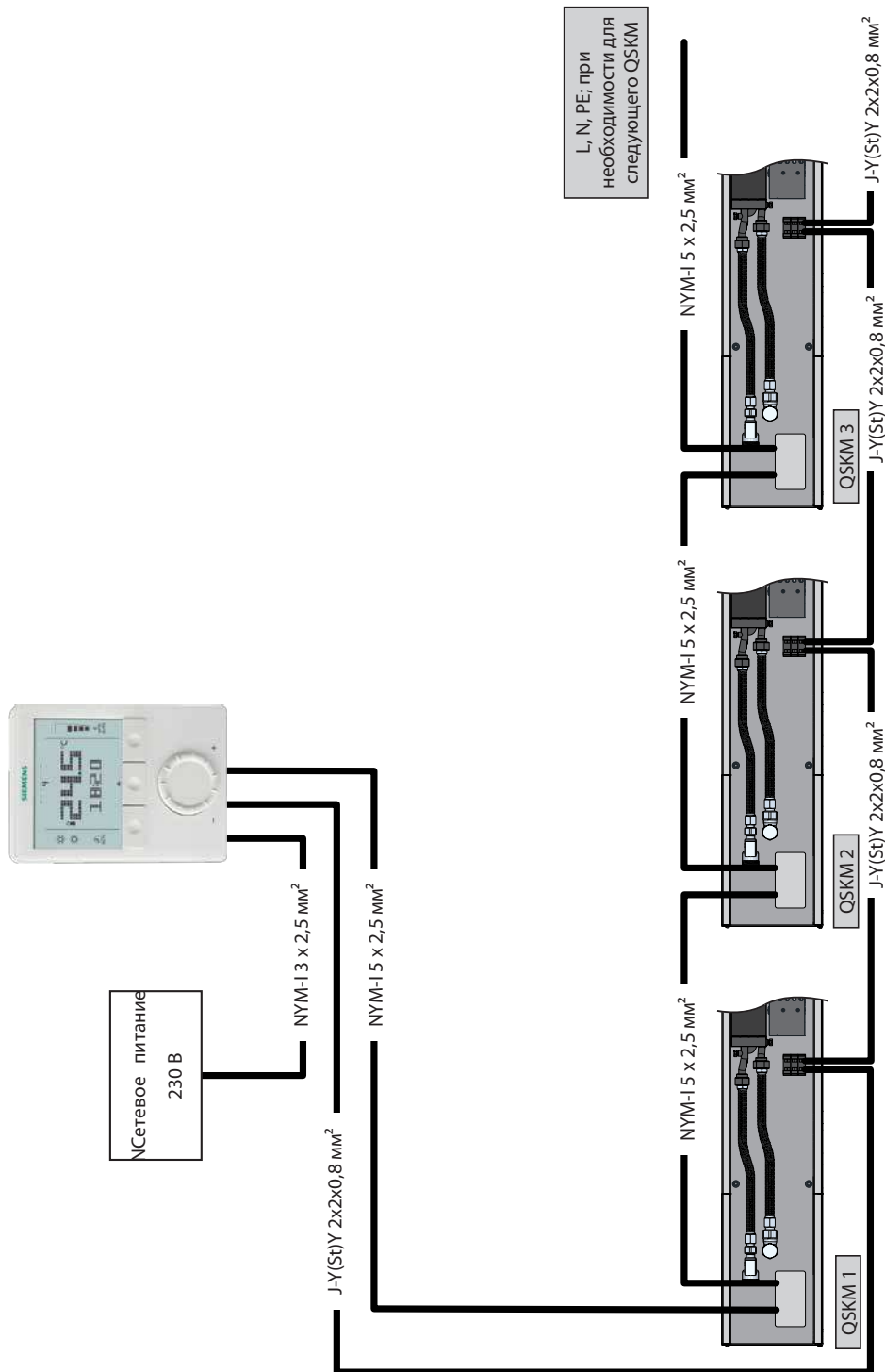
Монтажная схема



Допустимо макс. 16 сервоприводов 24 В, типа SD 40315-00N80-15 или макс. 5 А тока включения!

Схема проводки приводов техники 230 В с децентрализованным блоком питания

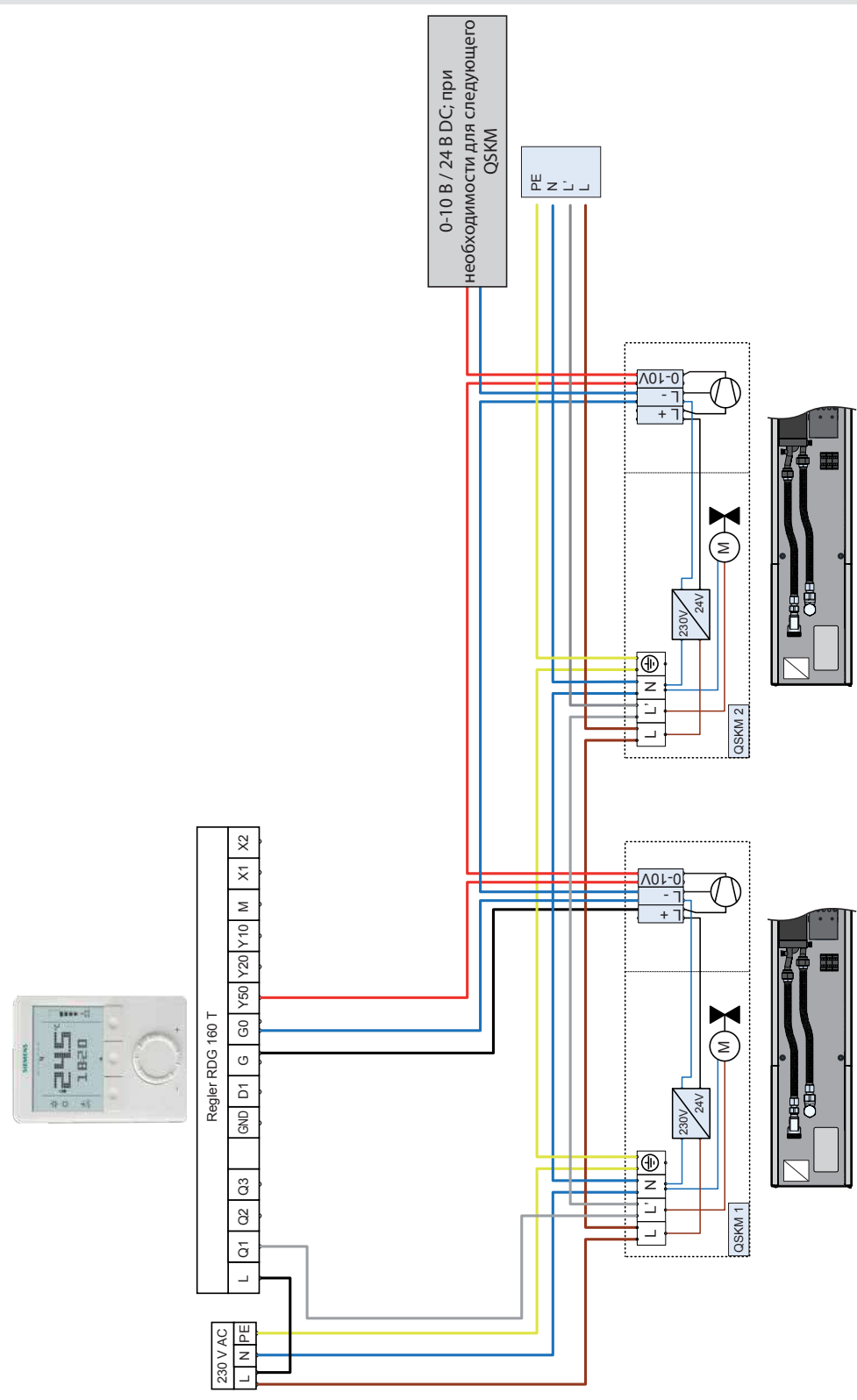
Монтажная схема



Допустимо макс.9 сервоприводов 230 В, типа SD 20315-00N80-15 или макс.5 А тока включения!

Схема подключения приводов техники 230 В с децентрализованным блоком питания

Монтажная схема



Допустимо макс.9 сервоприводов 230 В, типа SD 20315-00N80-15 или макс. 5 А тока включения!

2.4 Описание продукции

Системный конвектор с тангенциальным вентилятором

Отопление

Внутрипольный конвектор, готовый к монтажу, системный конвектор с тангенциальным вентилятором QSKM для монтажа в бесшовных или фальшполах. Минимальная требуемая высота конструкции пола 79 мм.

Поддержка конвекции с помощью тангенциального вентилятора.

Теплообменник из круглой медной трубки и напесованных прочных алюминиевых ламелей, с черным напылением, расположенных в стабильных системных перегородках. Подключение PWW 3/8" со левой стороны помещения или снизу (в направлении окна) с подключением внутренней резьбы и воздухоотводом. Макс. температура носителя 90 °С, походит для воды по VDI 2035.

Рабочее напряжение 10 бар, под заказ 16 бар.

Теплопроизводительность испытана по DIN EN 16430.

Гидравлическое и электроподключения возможно выбрать: слева в направлении окна, снизу или со стороны помещения. Все проводки защищены прорезиненными масками.

Тангенциальные вентиляторы с энергоэкономными моторами ЕС, рабочее напряжение 24 В DC. Бесступенчатое регулирование через управляющее напряжение 0 – 10 В. Рабочие колеса вентилятора с мотором ЕС с нетребующими техобслуживания шарикоподшипниками, демпфированно смонтированные ножки мотора и крыльчатки с корпусом вентилятора. Воздухозаборник покрыт обтекаемыми перфорированными листами. Весь блок покрыт черным лаком. Моторы ЕС подключены к клеммной панели. Клеммная панель пригодна для подключения на месте, сечение жилы от 0,5 до 4 мм².

Установка несущих траверс с резьбой для проходимости для внутренних опциональных юстировочных ножек типа JBI 8.

Траверсы с гнездом и втулками для фиксации конвектора в строительном корпусе. Возможно выравнивание при установке.

Монтажное покрытие для защиты системного конвектора во время транспортировки и строительных работ.

Декоративная решетка заказывается отдельно.

Юстировочные ножки типа JB 8.xxx в соответствии с требуемым юстировочным диапазоном заказываются отдельно.

Ширина конвектора (KB) = _____ мм

Высота конвектора (KH) = _____ мм

Длина конвектора (KL)= _____ мм

Число оборотов вентилятора (n=%)

Уровень звукового давления (дБ(A)*)

Теплопроизводительность (Вт) _____

Температура воздуха в помещении (°С) _____

Температура подачи (°С) _____

Температура обратной воды (°С) _____

(*) при условном заглушении помещения 8 дБ

Производство Möhlenhoff

Код: QSKM KB-KH-KL

Юстировочные ножки JBI 8.50 -K

для юстировочного диапазона 79 – 110 мм. Требуемое количество для длины конвектора (KL) 750 - 1250 мм: 4 шт.; для длины конвектора (KL) 1500 - 2250 мм: 6 шт. и для длины конвектора (KL) 2500 - 3000 мм: 8 шт.

Юстировочные ножки JBI 8.80

для юстировочного диапазона 95 - 140 мм. Требуемое количество для длины конвектора (KL) 750 - 1250 мм: 4 шт.; для длины конвектора (KL) 1500 - 2250 мм: 6 шт. и для длины конвектора (KL) 2500 - 3000 мм: 8 шт.

Юстировочные ножки JBI 8.100

для юстировочного диапазона 115 - 160 мм. Требуемое количество для длины конвектора (KL) 750 - 1250 мм: 4 шт.; для длины конвектора (KL) 1500 - 2250 мм: 6 шт. и для длины конвектора (KL) 2500 - 3000 мм: 8 шт.

Юстировочные ножки JBI 8.140

для юстировочного диапазона 155 - 190 мм. Требуемое количество для длины конвектора (KL) 750 - 1250 мм: 4 шт.; для длины конвектора (KL) 1500 - 2250 мм: 6 шт. и для длины конвектора (KL) 2500 - 3000 мм: 8 шт.

Модуль для вентильного монтажа

Насадной модуль для вентильного монтажа для QSKM.

Системный лоток (боковые профили) произведен из массивного алюминиевого профиля (AlMg-Si 05), защищенного от коррозии посредством анодирования, и полимерной компактной плиты из слоистого пластика HPL или анодированного алюминия.

Модуль состоит из:

- клеммной панели с 3 клеммами макс. 2,5 мм²
- низа вентиля 3/8", с предустановкой, PN 10, тип VUE 10(*)
- вентиля на обратную подводку 3/8", PN 10, тип RLE 10
- 2 шт. V2A соед.гофр.трубы DN 10, PN 10, длина 130-220 мм,
1 наружная резьба 3/8", 1 внут.резьба с плоским уплотнением 3/8",

тип WEL-10

- непрозрачное защитное покрытие: пластмасса

(*) *термоэлектрический сервопривод 230 В или 24 В заказываются отдельно.*

Гидравлическое и электроподключения возможно выбрать: слева в направлении окна, снизу или со стороны помещения. Все проводки защищены прорезиненными масками.

Установка с помощью 4 заклепочных гаек для внутренних опциональных юстировочных ножек типа JB1 8. Выравнивание возможно при установке.

Монтажное покрытие для защиты системного конвектора во время транспортировки и строительных работ.

Декоративная решетка заказывается отдельно.

Юстировочные ножки типа JB 8.xxx в соответствии с требуемым юстировочным диапазоном заказываются отдельно.

Производство Möhlenhoff

Типы **VTM 145-66**
VTM 195-66

Модуль для вентильного монтажа и блок питания

Насадной модуль с блоком питания 24 для вентильного монтажа для QSKM

Системный лоток (боковые профили) произведен из массивного алюминиевого профиля (AlMg-Si 05), защищенного от коррозии посредством анодирования, и полимерной компактной плиты из слоистого пластика HPL или анодированного алюминия.

Модуль состоит из:

- блока питания 230 ВАС/24 ВDC
макс. выходной ток 0,67 А
- клеммной панели с 6 клеммами макс. 2,5 мм²
- низа вентиля 3/8", с предустановкой, PN 10, тип VUE 10 (*)
- вентиля на обратную подводку 3/8", PN 10, тип RLE 10
- 2 шт. V2A соед.гофр.трубы DN 10, PN 10, длина 130-220 мм,
1 наружная резьба 3/8", 1 внут.резьба с плоским уплотнением 3/8",

тип WEL-10

- непрозрачное защитное покрытие: пластмасса

(*) *термоэлектрический сервопривод 230 В заказывается отдельно.*

Гидравлическое и электроподключения возможно выбрать: слева в направлении окна, снизу или со стороны помещения. Все проводки защищены прорезиненными масками.

Установка с помощью 4 заклепочных гаек для внутренних опциональных юстировочных ножек типа JB1 8. Выравнивание возможно при установке.

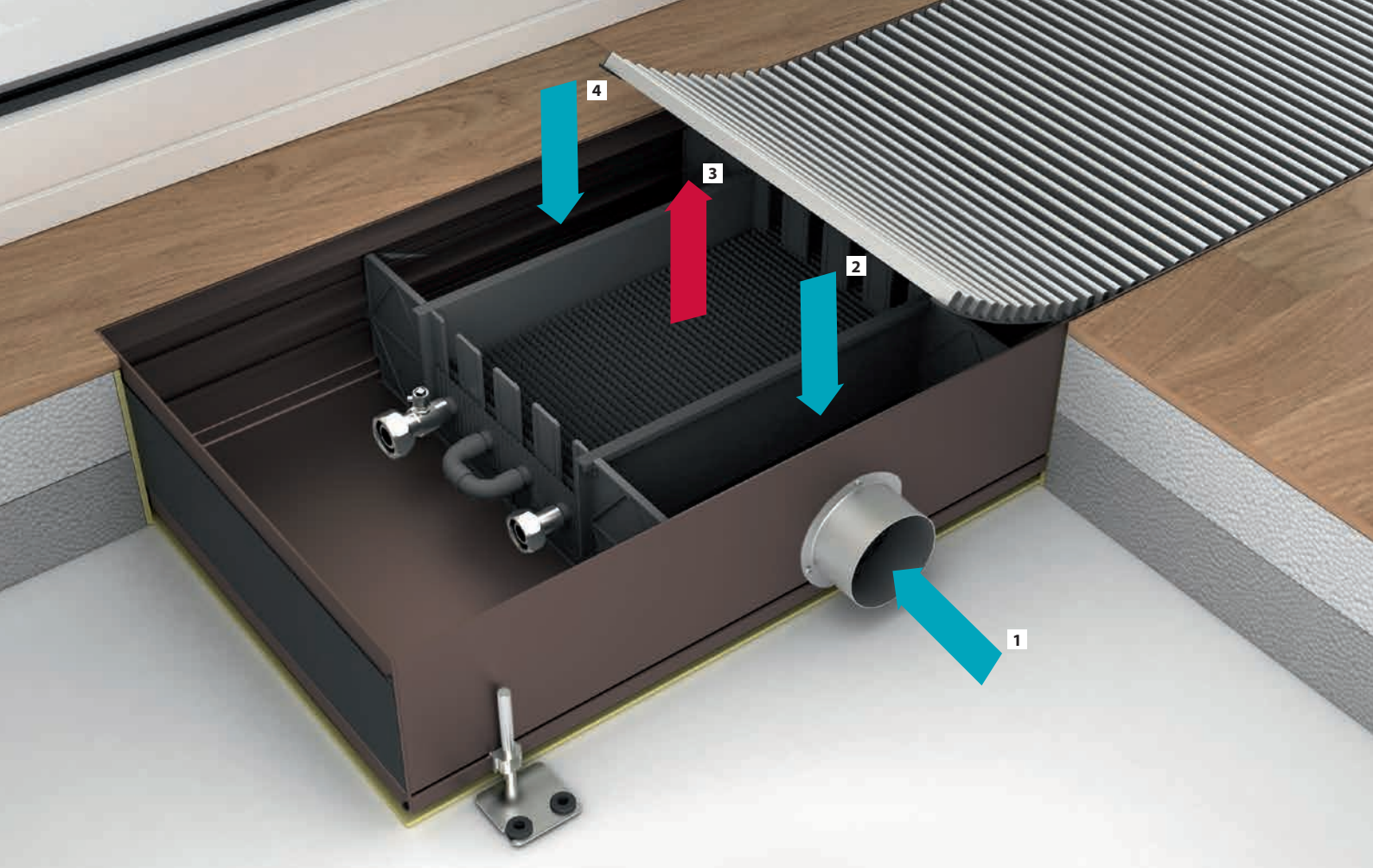
Монтажное покрытие для защиты системного конвектора во время транспортировки и строительных работ.

Декоративная решетка заказывается отдельно.

Юстировочные ножки типа JB 8.xxx в соответствии с требуемым юстировочным диапазоном заказываются отдельно.

Производство Möhlenhoff

Типы **VTMN 145-66**
VTMN 195-66



Внутрипольный конвектор WLK / WLKP с подачей приточного воздуха

Внутрипольные конвекторы типа WLK / WLKP служат для отопления и вентиляции помещения. При пониженной температуре первичного воздуха по отношению к комнатному воздуху возможно охлаждение помещения. Холодопроизводительность

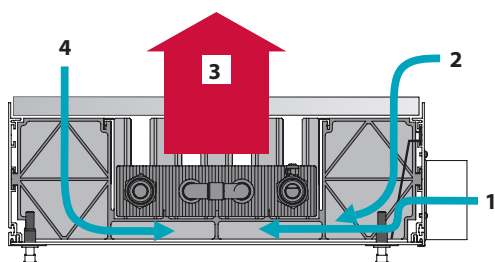
зависит от пониженной температуры и объема первичного воздуха. Подключения для выпуска первичного воздуха возможно свободно выбирать в рамках модульной сетки, в зависимости от проектных условий и монтажных возможностей.

Принцип работы

- 1 Подключение первичного воздуха
- 2 Доступ холодного воздуха со стороны помещения усиливается посредством индукционного эффекта первичного воздуха
- 3 Нагретый комнатный и первичный воздух для отопления помещения и экранирования холодного воздуха
- 4 Падающий со стороны окна холодный воздух

Эксплуатационные характеристики

- Подача приточного воздуха
- Дополнительный обогрев первичного воздуха (свежий воздух)
- WLKP с двухслойным теплообменником для высокой теплопроизводительности
- Комнатное отопление
- Охлаждение помещения посредством первичного воздуха
- Гибкая конструкция системы



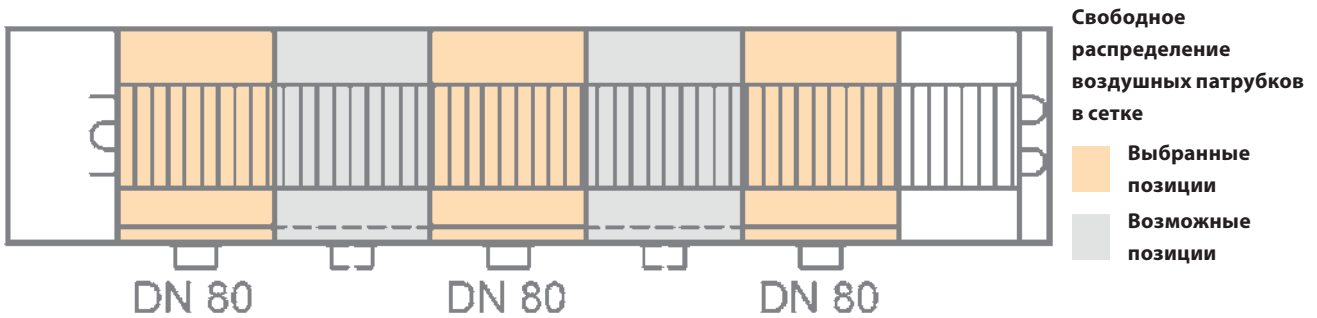
Подходящее решение для каждого требования

Многообразие вариантов оформления благодаря гибкости монтажа системы

Благодаря концепции системы внутриспольные конвекторы WLK / WLKP универсальны и являют собой идеальное решение для любого дизайнерского требования и для практически любого помещения.

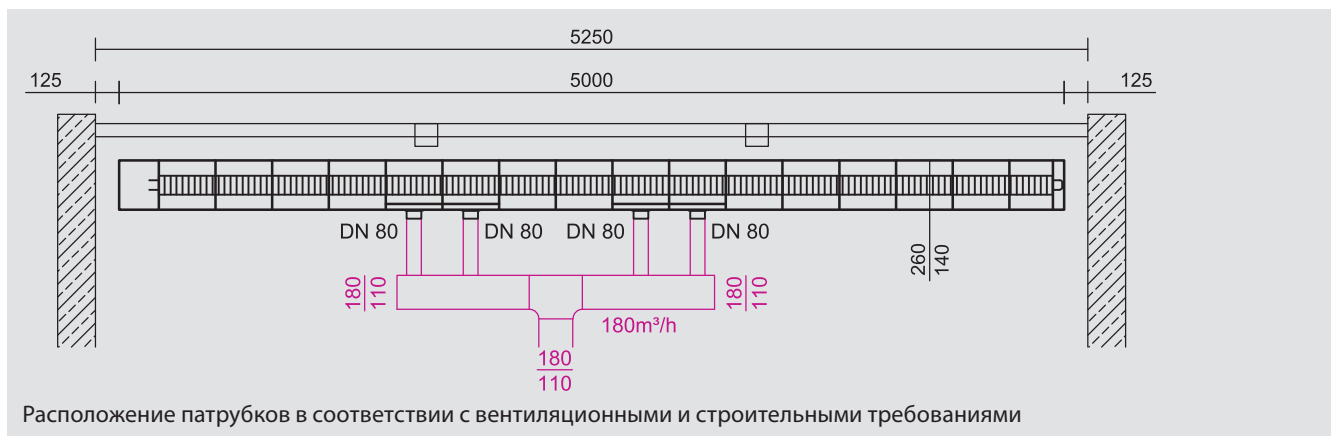
Гибкий монтаж системы:

возможно свободное распределение воздушных патрубков в сетке 307 мм. Таким образом, патрубки размещаются в соответствии с вентиляционными и строительными требованиями.



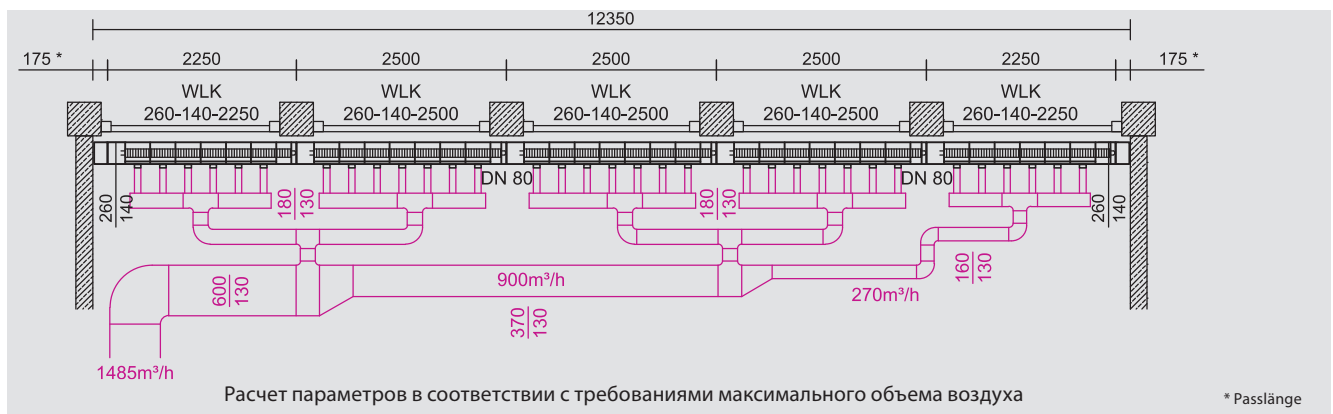
Образец эксплуатации в офисе

Подача $180 \text{ м}^3/\text{ч}$ подготовленного в центральной системе кондиционирования первичного воздуха с помощью WLK 260-140-5000 и 4 патрубков.



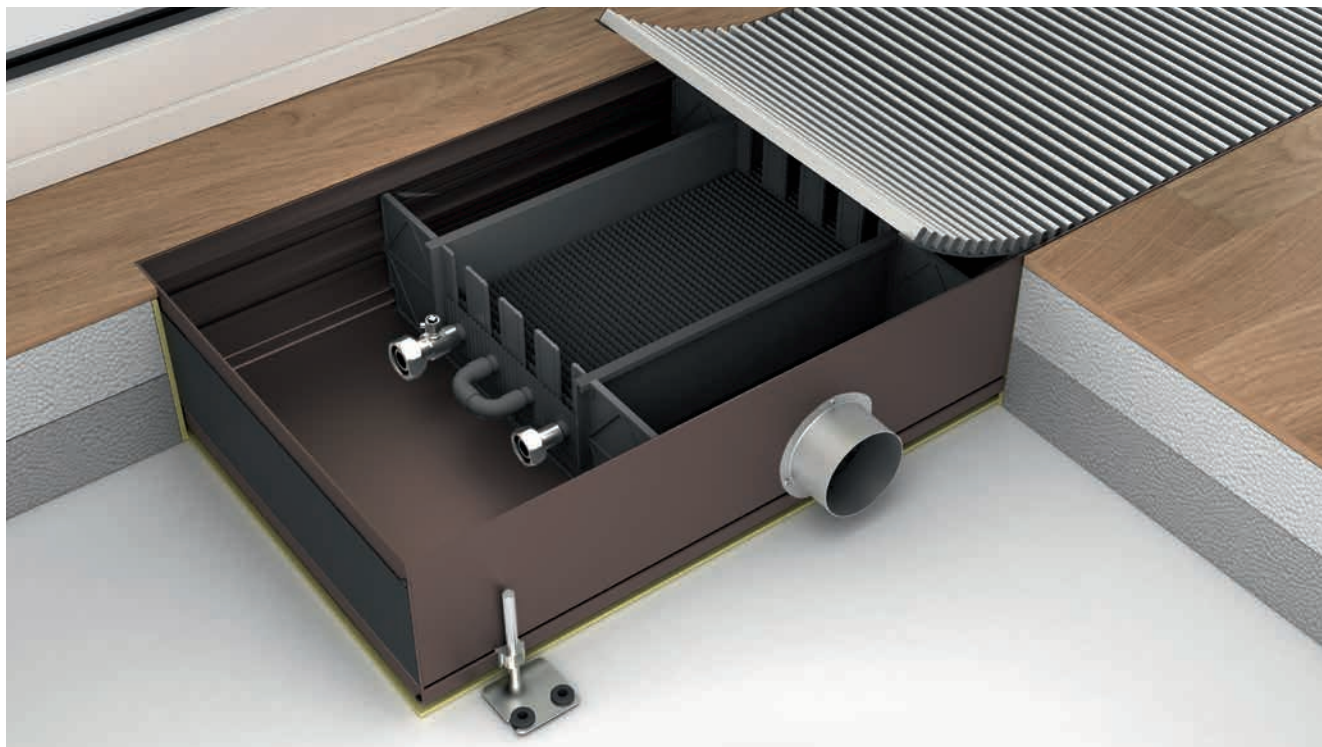
Образец эксплуатации в конференцзале

Подача $1485 \text{ м}^3/\text{ч}$ подготовленного в центральной системе кондиционирования первичного воздуха с помощью 3 шт. WLK 260-140-2500, 2 шт. WLK 260-140-2250, оборудованных в общей сложности 33 патрубками.



Внутрипольный конвектор WLK / WLKP

Характеристика продукта



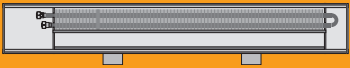
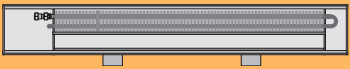
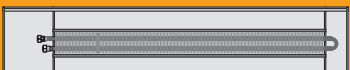
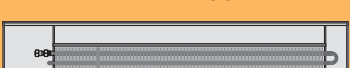
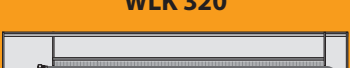



Системный конвектор состоит из базового блока с нагревательным элементом. В зависимости от проектных требований имеется возможность оборудовать прибор подключениями для подачи свежего воздуха. Данные подключения описаны в последующей документации как наборы LK-Set. Они состоят из индукционной пластины в конвекторе и соединительного патрубка номинального диаметра DN 80.

Патрубки LK-Set располагаются на расстоянии 307 мм друг от друга. Их количество и месторасположение определяется расчетным путем исходя из требуемого объема подаваемого воздуха и проектной ситуации.

Простота в эксплуатации

- Системный лоток (корпус) из алюминия и полимерной донной плиты из слоистого пластика HPL, под заказ днище из алюминия
- Картонное монтажное покрытие 15 мм
- Юстировка по высоте с наружными юст.ножками (JBA 8.80), под заказ внутренними (JBI 8.80), Диапазон регулирования высоты конвектора от +10 до +45 мм
- Подключение первич. воздуха: патрубки DN 80 (допустим. отклонения: от -0,7 мм до -1,2 мм, см. наборы LK)
- Теплообменник: алюминиевые ламели, медные трубки с черным напылением.
- Тип WLK: однослойный теплообменник
- Тип WLKP: двухслойный теплообменник
- Подключение WW евроконус 3/4" с воздухоотводом
- Рабочее давление: 10 бар, под заказ 16 бар
- Рабочая температура: макс 105 °С,
- Теплоотдача испытана по предписаниям DIN 4704-4-1999-10.

Ассортимент

Описание типов	Ширина	Высота	Стандартные длины	Теплоотдача	макс. объем поток первичного воздуха
WLK 180 	180 мм	140 мм	от 1000 до 5000 мм (ширина шага 500 мм)	193 до 1225 Ватт	от 0 до 825 м³/ч
		190 мм		218 до 1382 Ватт	от 0 до 825 м³/ч
WLKP 180 	180 мм	140 мм	от 1000 до 5000 мм (ширина шага 500 мм)	269 до 1702 Ватт	от 0 до 825 м³/ч
		190 мм		360 до 2281 Ватт	от 0 до 825 м³/ч
WLK 260 	260 мм	140 мм	от 1000 до 5000 мм (ширина шага 500 мм)	289 до 1829 Ватт	от 0 до 825 м³/ч
		190 мм		345 до 2185 Ватт	от 0 до 825 м³/ч
WLKP 260 	260 мм	140 мм	от 1000 до 5000 мм (ширина шага 500 мм)	364 до 2307 Ватт	от 0 до 825 м³/ч
		190 мм		454 до 2873 Ватт	от 0 до 825 м³/ч
WLK 320 	320 мм	140 мм	от 1000 до 5000 мм (ширина шага 500 мм)	394 до 2498 Ватт	от 0 до 825 м³/ч
		190 мм		445 до 2817 Ватт	от 0 до 825 м³/ч
WLKP 320 	320 мм	140 мм	от 1000 до 5000 мм (ширина шага 500 мм)	535 до 3390 Ватт	от 0 до 825 м³/ч
		190 мм		581 до 3681 Ватт	от 0 до 825 м³/ч
WLK 410 	410 мм	140 мм	от 1000 до 5000 мм (ширина шага 500 мм)	492 до 3117 Ватт	от 0 до 825 м³/ч
		190 мм		541 до 3425 Ватт	от 0 до 825 м³/ч
WLKP 410 	410 мм	140 мм	от 1000 до 5000 мм (ширина шага 500 мм)	643 до 4075 Ватт	от 0 до 825 м³/ч
		190 мм		774 до 4902 Ватт	от 0 до 825 м³/ч

Теплоотдача без индукционного усиления посредством первичного воздуха при PWW 75 / 65 °C, темп.воздуха в помещении 20 °C



Möhlenhoff GmbH заявляет с полной ответственностью, что продукты WLK 180, WLKP 180, WLK 260, WLKP 260, WLK 320, WLKP 320, WLK 410 и WLKP 410 соответствуют всем требованиям рекомендации 89/106/EG.

Для оценки использовались спецификации:

- DIN EN 442-1:1996+A1:2003
- DIN EN 442-2:1996+A1:2000+A2:2003
- DIN EN 442-3:2003
- DIN 4704-04

Детальное планирование WLK / WLKP

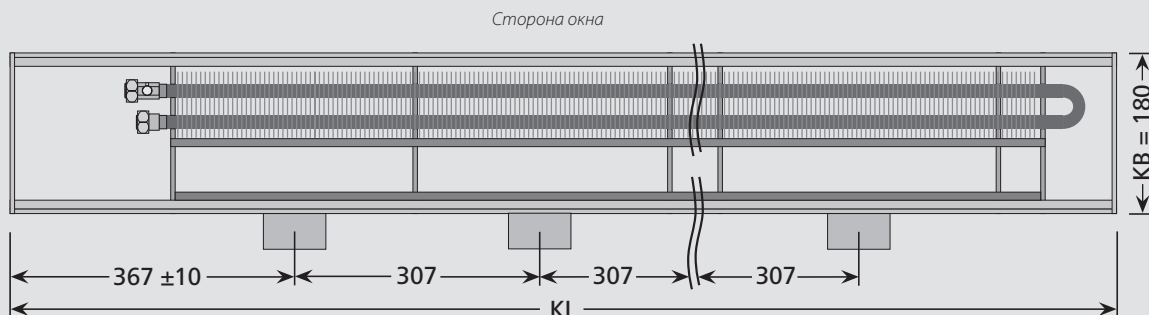
3.1 Размеры WLK / WLKP

WLK / WLKP 180

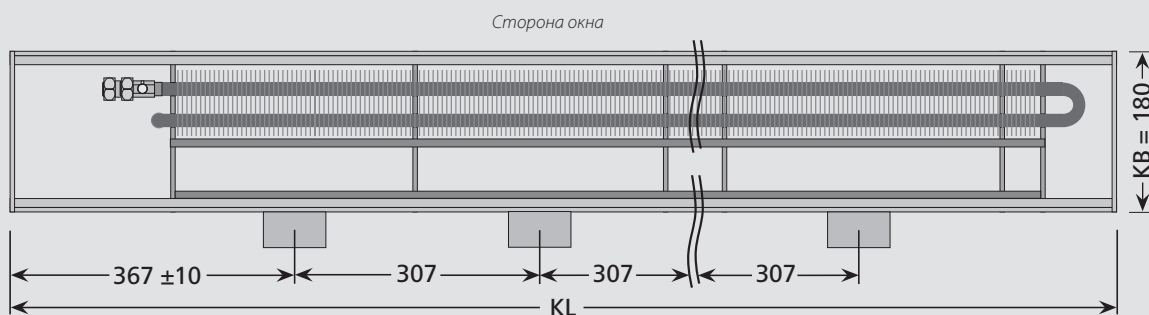
Описание типов		Стандартные длины (KL)
WLK 180-140	WLKP 180-140	от 1000 мм до 5000 мм (ширина шага 250 мм)
WLK 180-190	WLKP 180-190	

Вид сверху

WLK 180

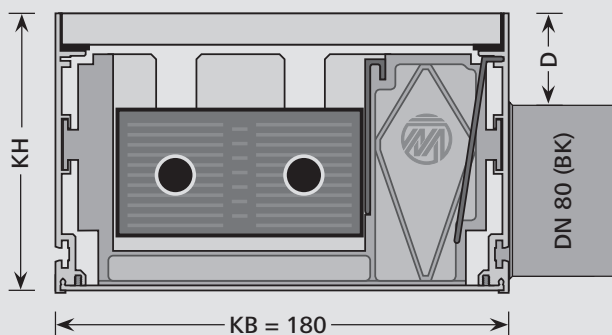


WLKP 180



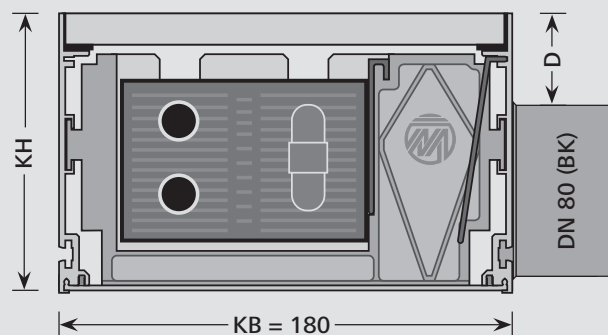
Сечение

WLK 180-140, WLK 180-190



Сечение

WLKP 180-140, WLKP 180-190



	KH	D
WLK 180-140	140 мм	56 мм
WLK 180-190	190 мм	106 мм

	KH	D
WLKP 180-140	140 мм	56 мм
WLKP 180-190	190 мм	106 мм

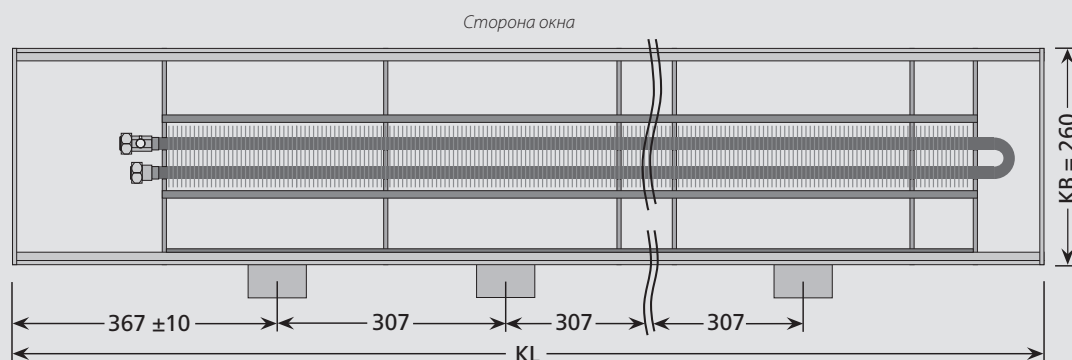
Воздушное подключение: патрубок DN 80 -0,7 до -1,2 мм по DIN EN 12237 и DIN EN 1506

WLK / WLKP 260

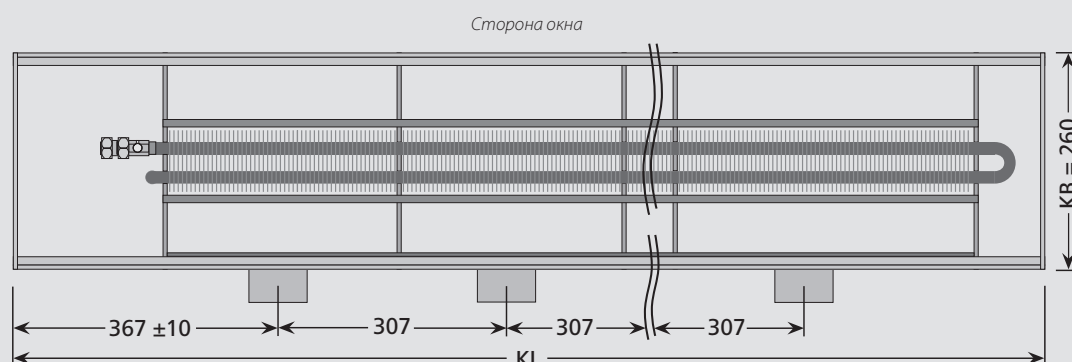
Описание типов		Стандартные длины (KL)
WLK 260-140	WLKP 260-140	от 1000 мм до 5000 мм (ширина шага 250 мм)
WLK 260-190	WLKP 260-190	

Вид сверху

WLK 260

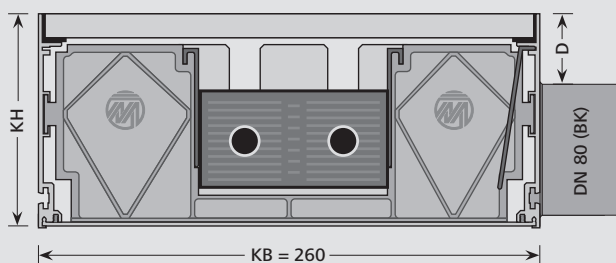


WLKP 260



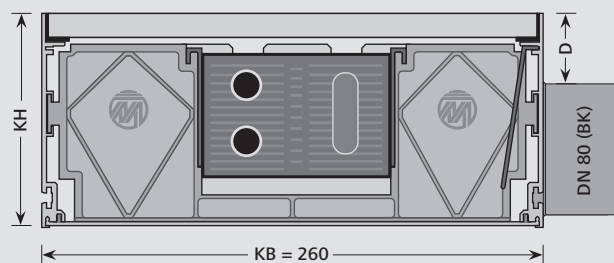
Сечение

WLK 260-140, WLK 260-190



Сечение

WLKP 260-140, WLKP 260-190



	KH	D		KH	D
WLK 260-140	140 мм	56 мм	WLKP 260-140	140 мм	56 мм
WLK 260-190	190 мм	106 мм	WLKP 260-190	190 мм	106 мм

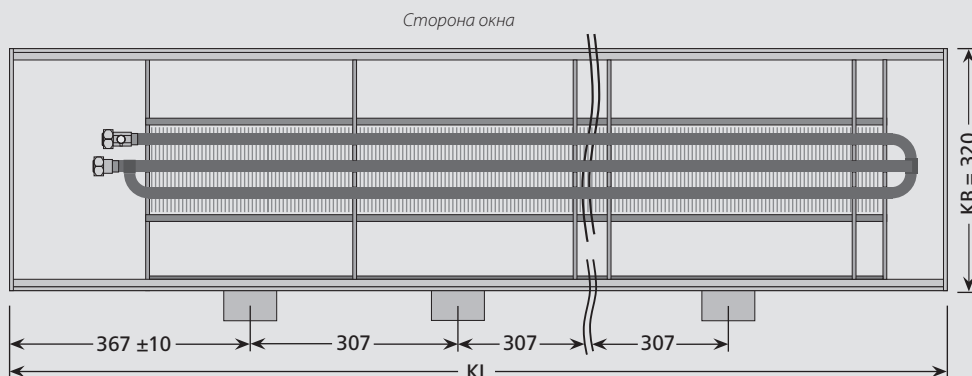
Воздушное подключение: патрубок DN 80 -0,7 до -1,2 мм по DIN EN 12237 и DIN EN 1506

WLK / WLKP 320

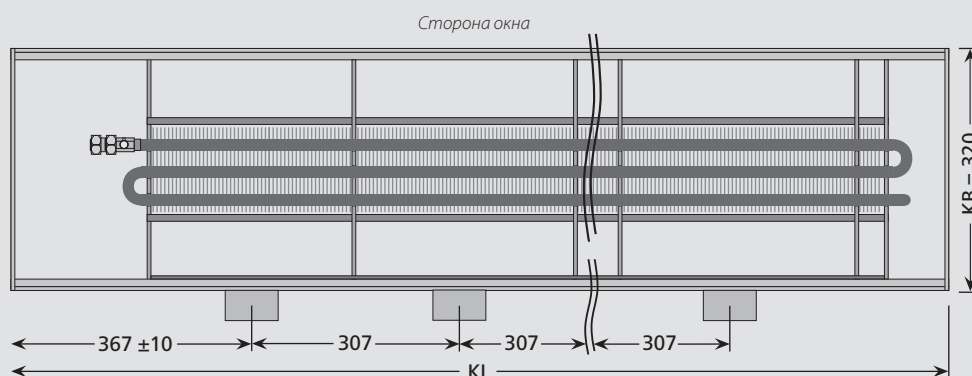
Описание типов		Стандартные длины (KL)
WLK 320-140	WLKP 320-140	от 1000 мм до 5000 мм (ширина шага 250 мм)
WLK 320-190	WLKP 320-190	

Вид сверху

WLK 320

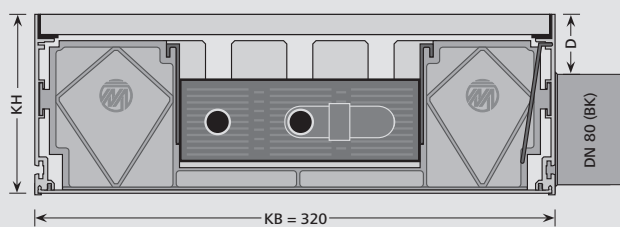


WLKP 320



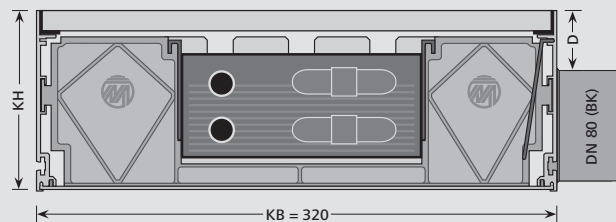
Сечение

WLK 320-140, WLK 320-190



Сечение

WLKP 320-140, WLKP 320-190



	KH	D
WLK 320-140	140 мм	56 мм
WLK 320-190	190 мм	106 мм

	KH	D
WLKP 320-140	140 мм	56 мм
WLKP 320-190	190 мм	106 мм

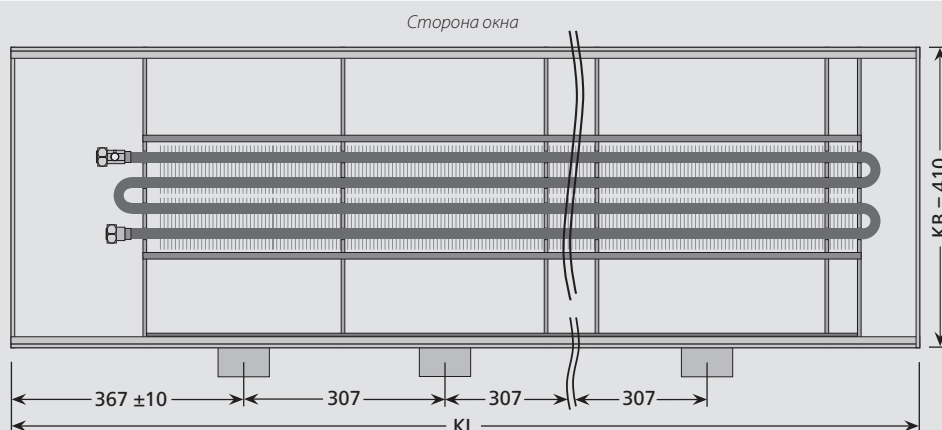
Воздушное подключение: патрубок DN 80 -0,7 до -1,2 мм по DIN EN 12237 и DIN EN 1506

WLK / WLKP 410

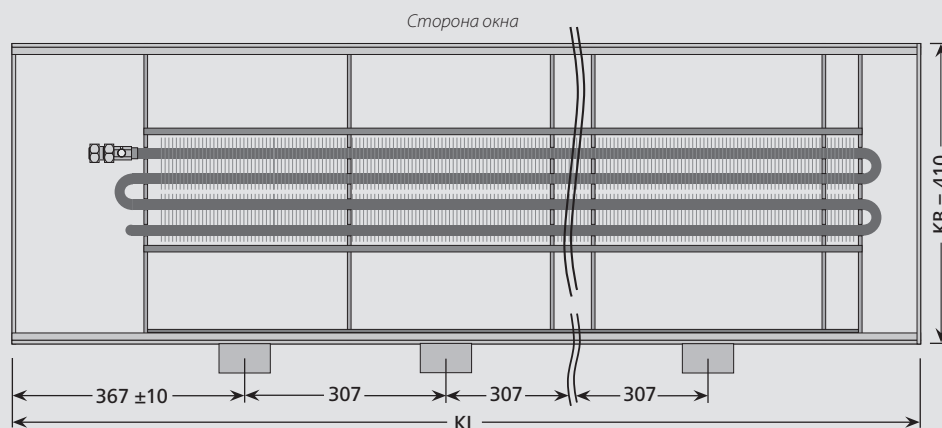
Описание типов		Стандартные длины (KL)
WLK 410-140	WLKP 410-140	от 1000 мм до 5000 мм (ширина шага 250 мм)
WLK 410-190	WLKP 410-190	

Вид сверху

WLK 410

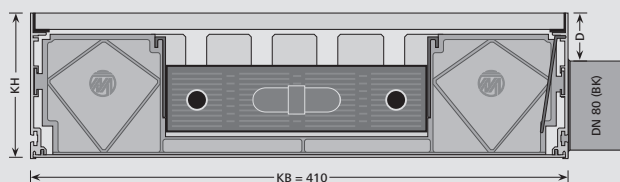


WLKP 410



Сечение

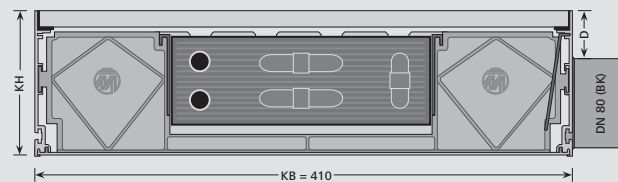
WLK 410-140, WLK 410-190



	КН	D
WLK 410-140	140 мм	56 мм
WLK 410-190	190 мм	106 мм

Сечение

WLKP 410-140, WLKP 410-190



	КН	D
WLKP 410-140	140 мм	56 мм
WLKP 410-190	190 мм	106 мм

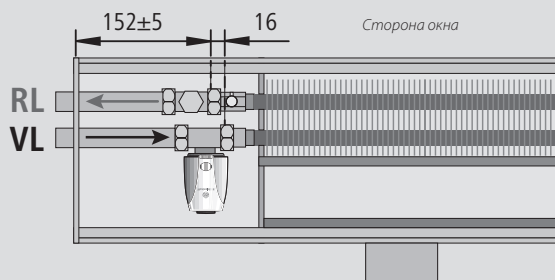
Воздушное подключение: патрубок DN 80 -0,7 до -1,2 мм по DIN EN 12237 и DIN EN 1506

3.2 Гидравлическое подключение

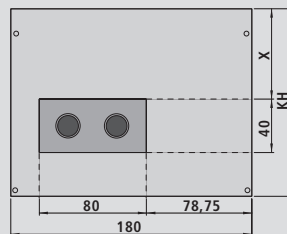
WLK 180

Стандартное подключение воды WLK 180

Вид сверху



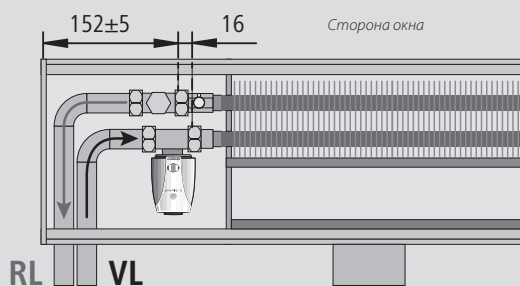
Торцевая сторона



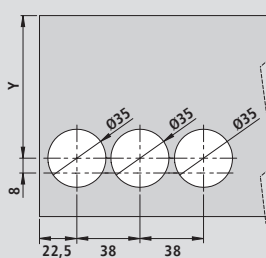
X при KH = 140: 67,3 мм
X при KH = 190: 105,3 мм

Специальное подключение воды с левой стороны помещения WLK 180 (Тип SA-LR)

Вид сверху



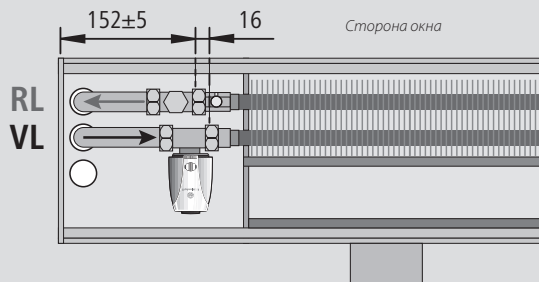
Вид сбоку



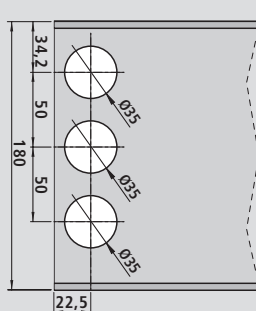
Y при KH = 140: 84,5 мм
Y при KH = 190: 125,3 мм

Специальное подключение воды с левой стороны внизу WLK 180 (Тип SA-LU)

Вид сверху

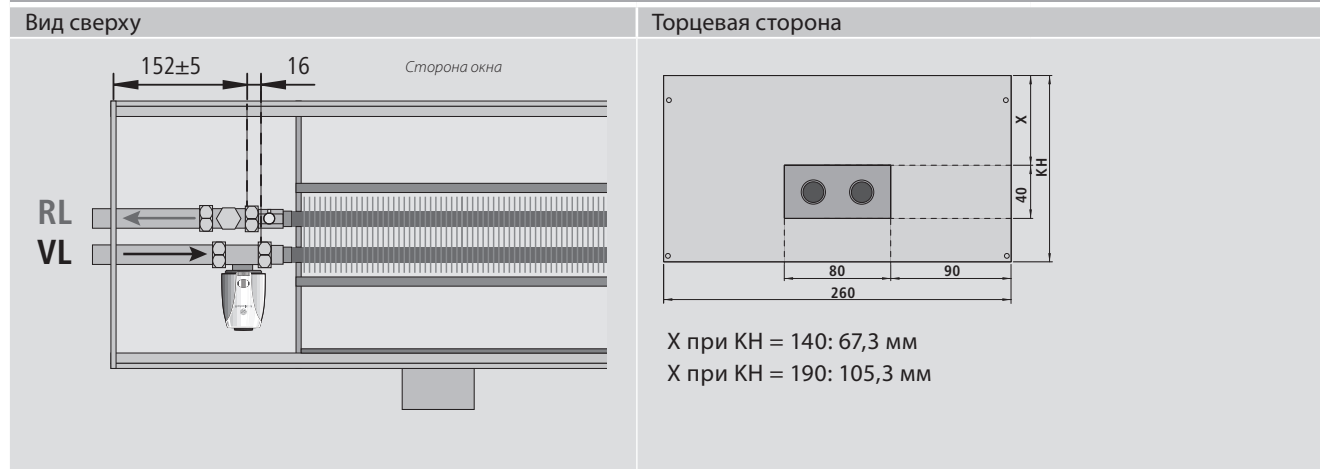


Вид сверху

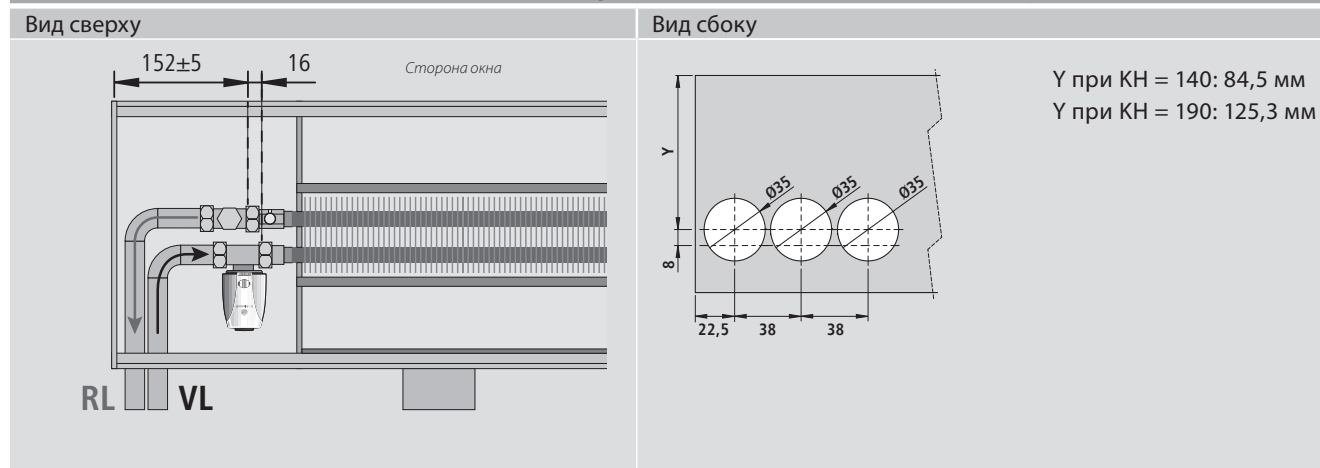


WLK 260

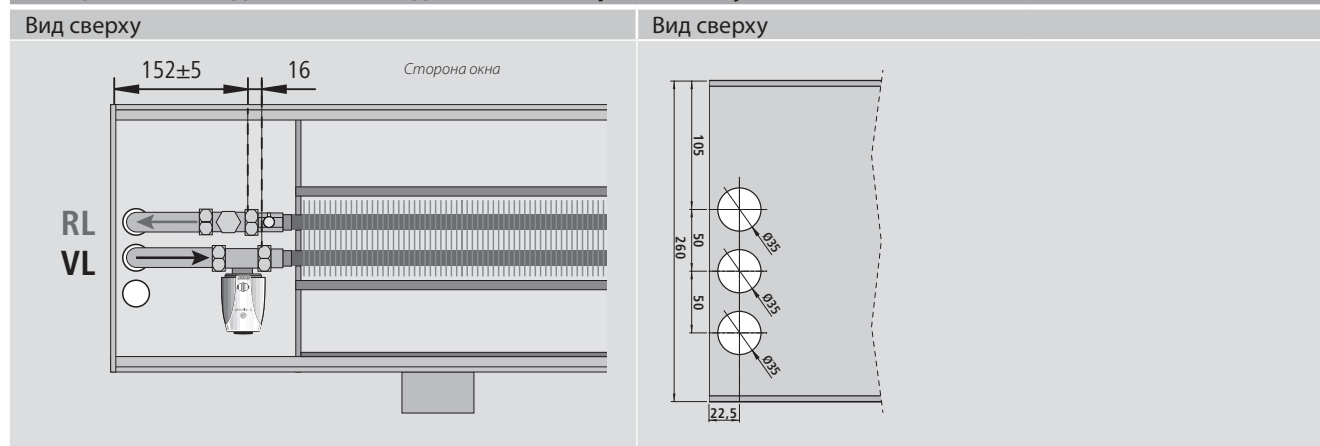
Стандартное подключение воды WLK 260



Специальное подключение воды с левой стороны помещения WLK 260 (Тип SA-LR)



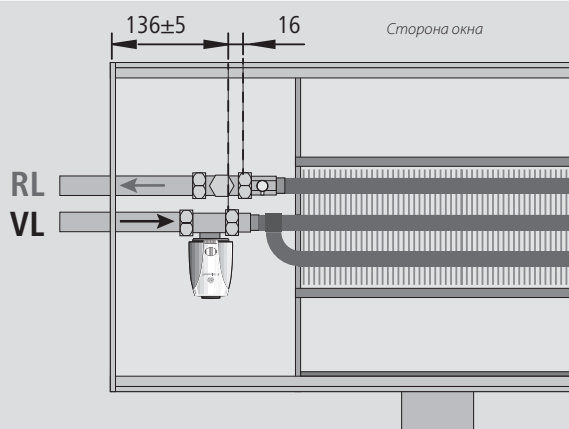
Специальное подключение воды с левой стороны внизу WLK 260 (Тип SA-LU)



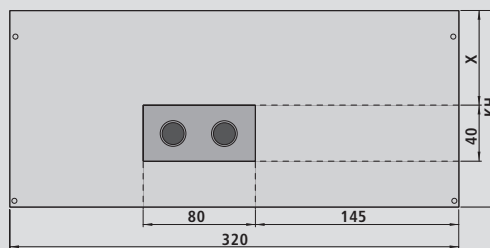
WLK 320

Стандартное подключение воды WLK 320

Вид сверху



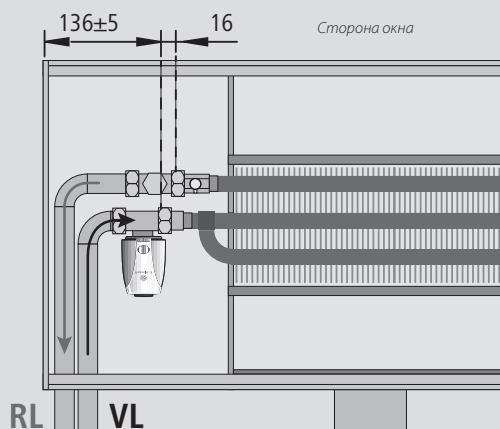
Торцевая сторона



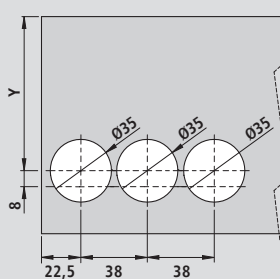
X при KH = 140: 67,3 мм
X при KH = 190: 105,3 мм

Специальное подключение воды с левой стороны помещения WLK 320 (Тип SA-LR)

Вид сверху



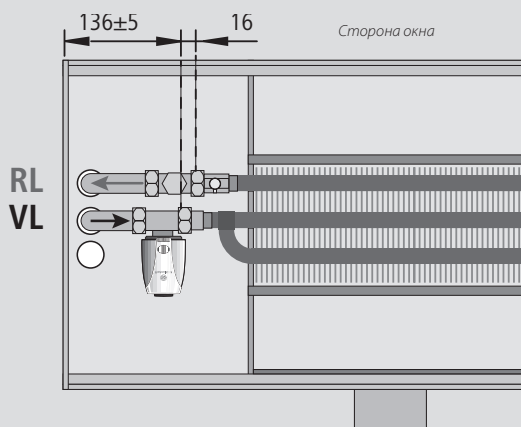
Вид сбоку



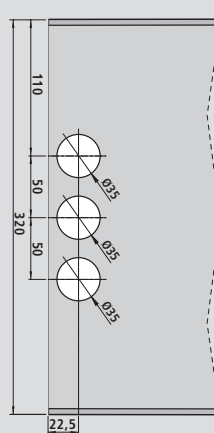
Y при KH = 140: 84,5 мм
Y при KH = 190: 125,3 мм

Специальное подключение воды с левой стороны внизу WLK 320 (Тип SA-LU)

Вид сверху

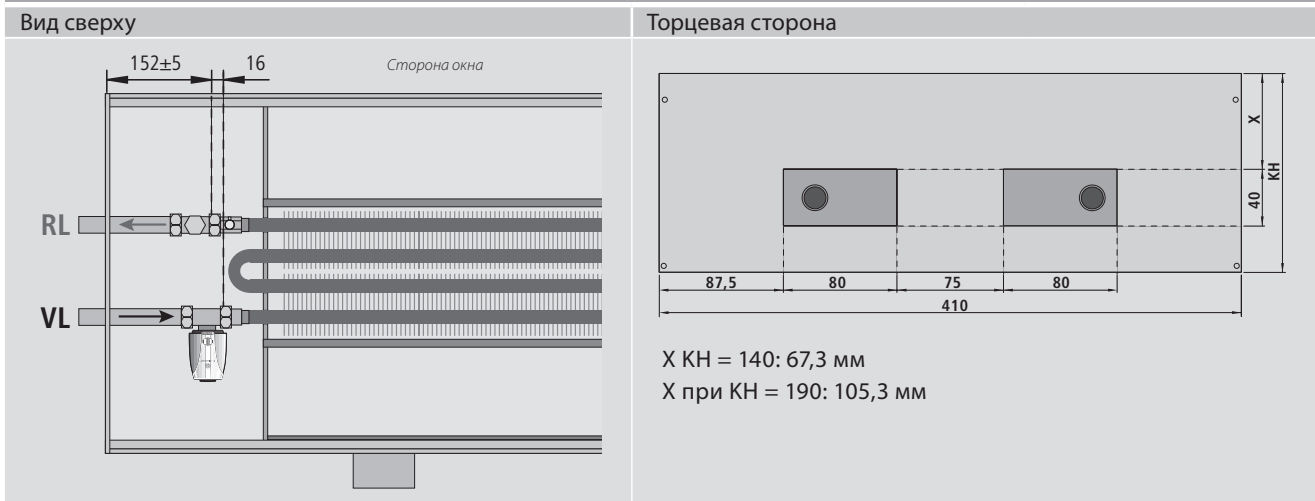


Вид сверху

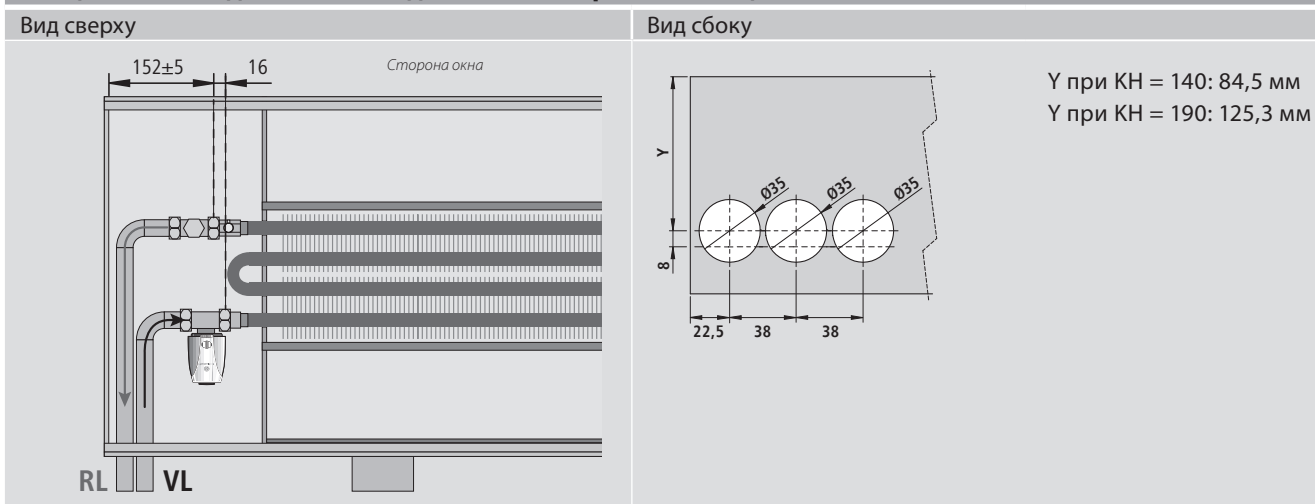


WLK 410

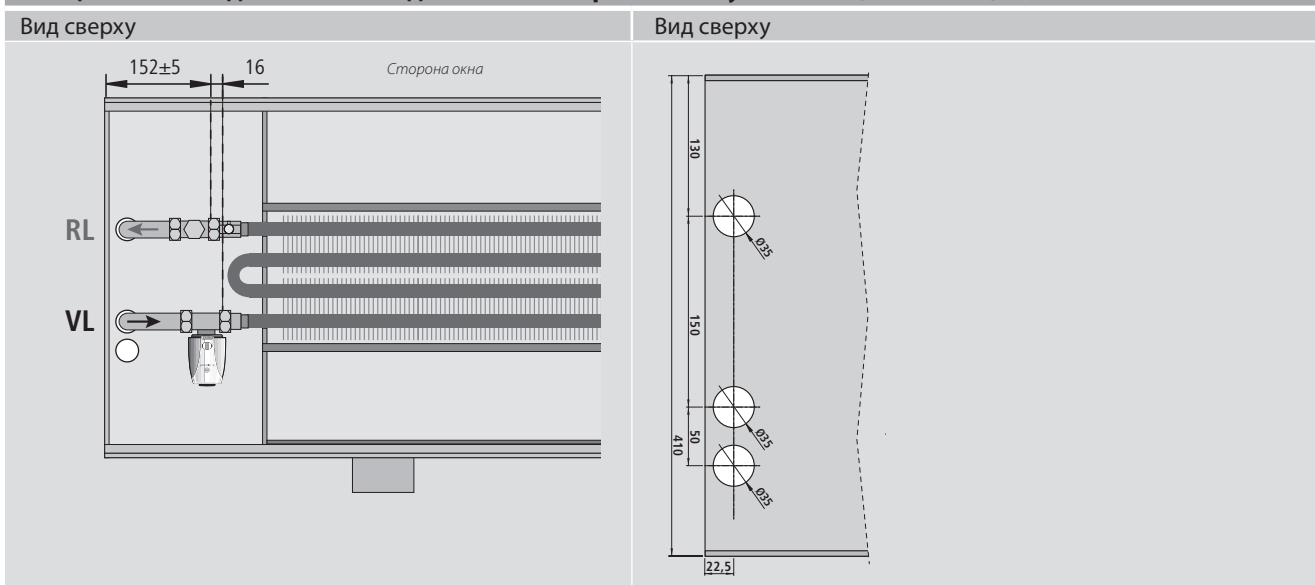
Стандартное подключение воды WLK 410



Специальное подключение воды с левой стороны помещения WLK 410 (Тип SA-LR)



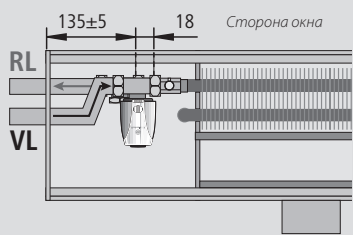
Специальное подключение воды с левой стороны внизу WLK 410 (Тип SA-LU)



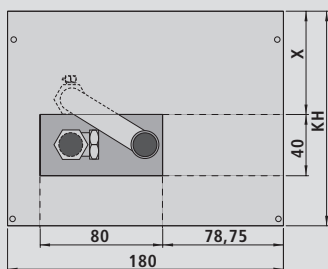
WLKP 180

Стандартное подключение воды WLKP 180

Вид сверху



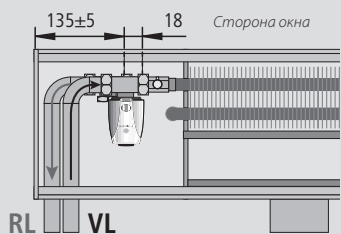
Торцевая сторона



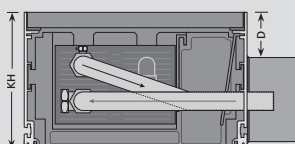
X при KH = 140: 67,3 мм
X при KH = 190: 105,3 мм

Специальное подключение воды с левой стороны помещения WLKP 180 (Тип SA-LR)

Вид сверху

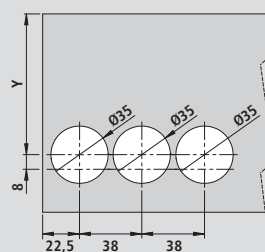


Сечения



D при KH = 140: 56 мм
D при KH = 190: 106 мм

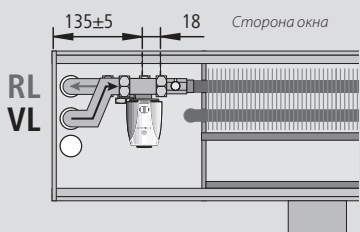
Вид сбоку



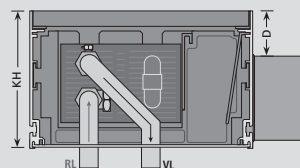
Y при KH = 140: 84,5 мм
Y при KH = 190: 125,3 мм

Специальное подключение воды с левой стороны внизу WLKP 180 (Тип SA-LU)

Вид сверху

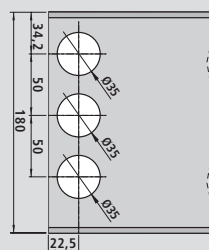


Сечения



D при KH = 140: 56 мм
D при KH = 190: 106 мм

Вид сверху



WLKP 260

Стандартное подключение воды WLKP 260

Вид сверху	Торцевая сторона
	<p>X при KH = 140: 67,3 мм X при KH = 190: 105,3 мм</p>

Специальное подключение воды с левой стороны помещения WLKP 260 (Тип SA-LR)

Вид сверху	Сечения	Вид сбоку
	<p>D при KH = 140: 56 мм D при KH = 190: 106 мм</p>	<p>Y при KH = 140: 84,5 мм Y при KH = 190: 125,3 мм</p>

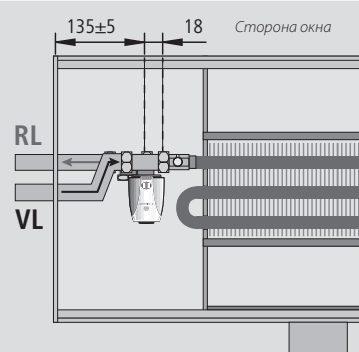
Специальное подключение воды с левой стороны внизу WLKP 260 (Тип SA-LU)

Вид сверху	Сечения	Вид сверху
	<p>D при KH = 140: 56 мм D при KH = 190: 106 мм</p>	

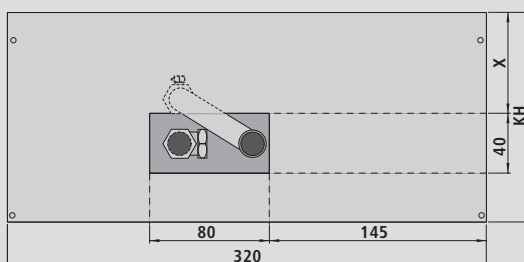
WLKP 320

Стандартное подключение воды WLKP 320

Вид сверху



Торцевая сторона

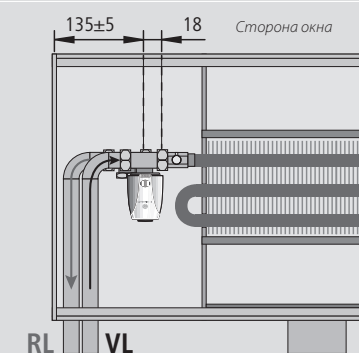


X при KH = 140: 67,3 мм

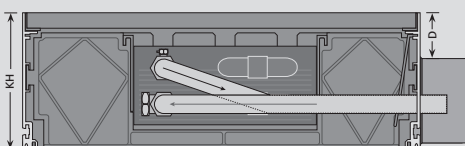
X при KH = 190: 105,3 мм

Специальное подключение воды с левой стороны помещения WLKP 320 (Тип SA-LR)

Вид сверху



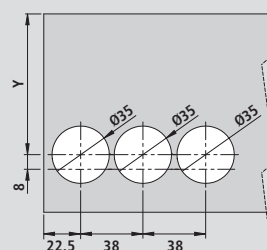
Сечения



D при KH = 140: 56 мм

D при KH = 190: 106 мм

Вид сбоку

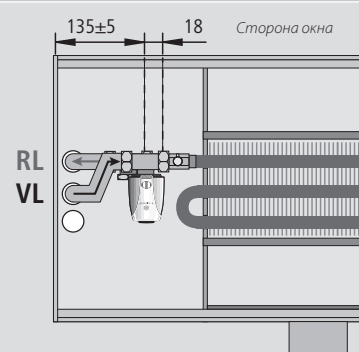


Y при KH = 140: 84,5 мм

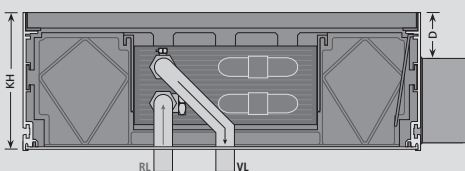
Y при KH = 190: 125,3 мм

Специальное подключение воды с левой стороны внизу WLKP 320 (Тип SA-LU)

Вид сверху



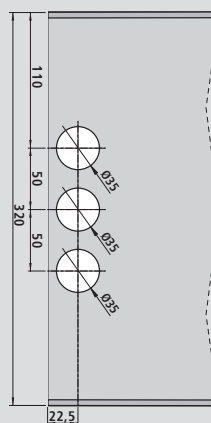
Сечения



D при KH = 140: 56 мм

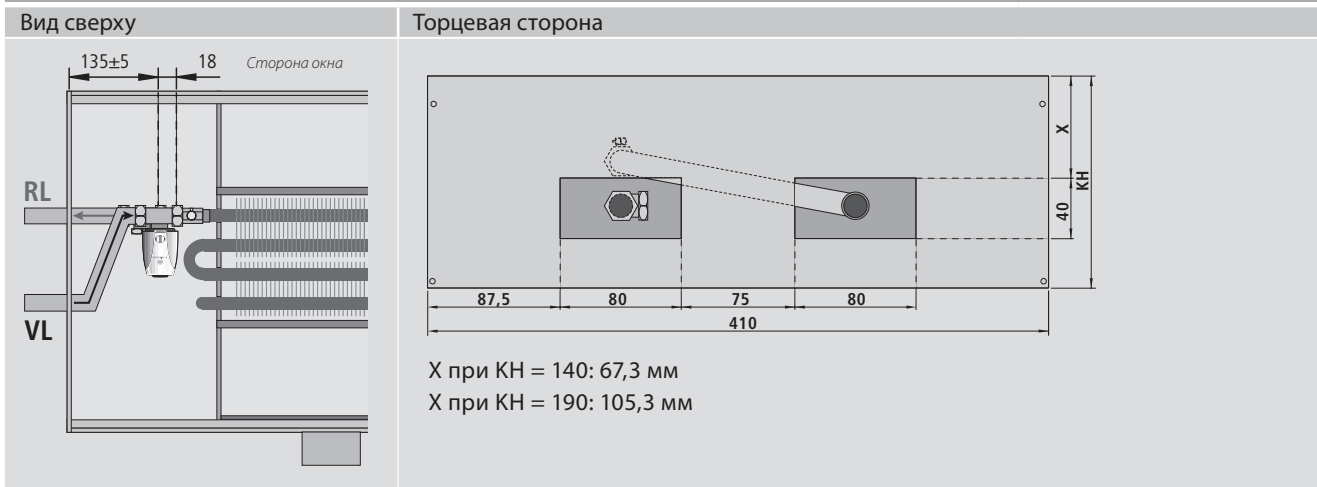
D при KH = 190: 106 мм

Вид сверху

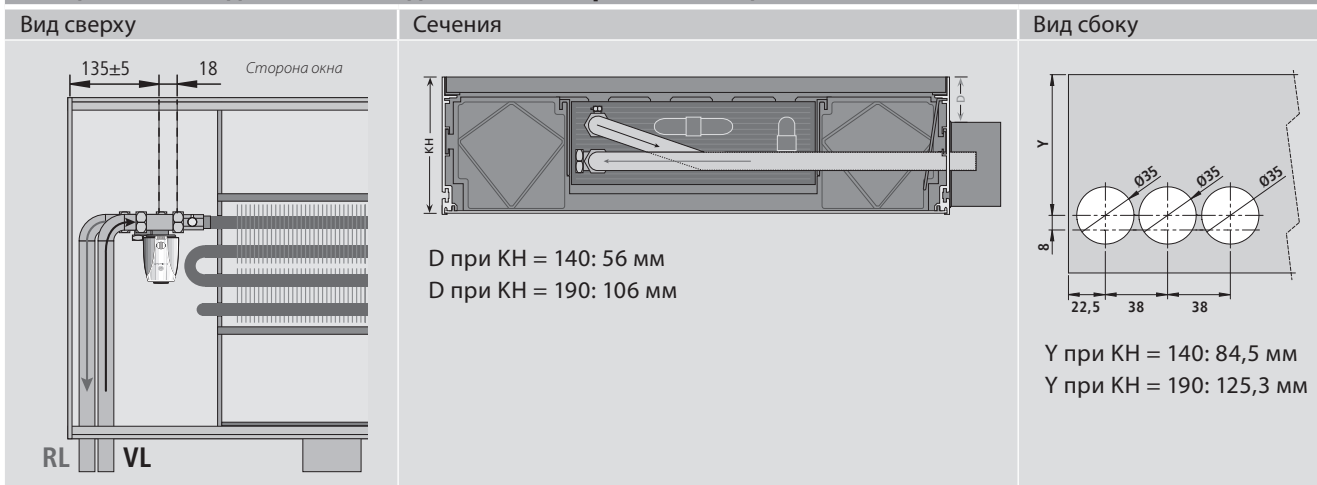


WLKP 410

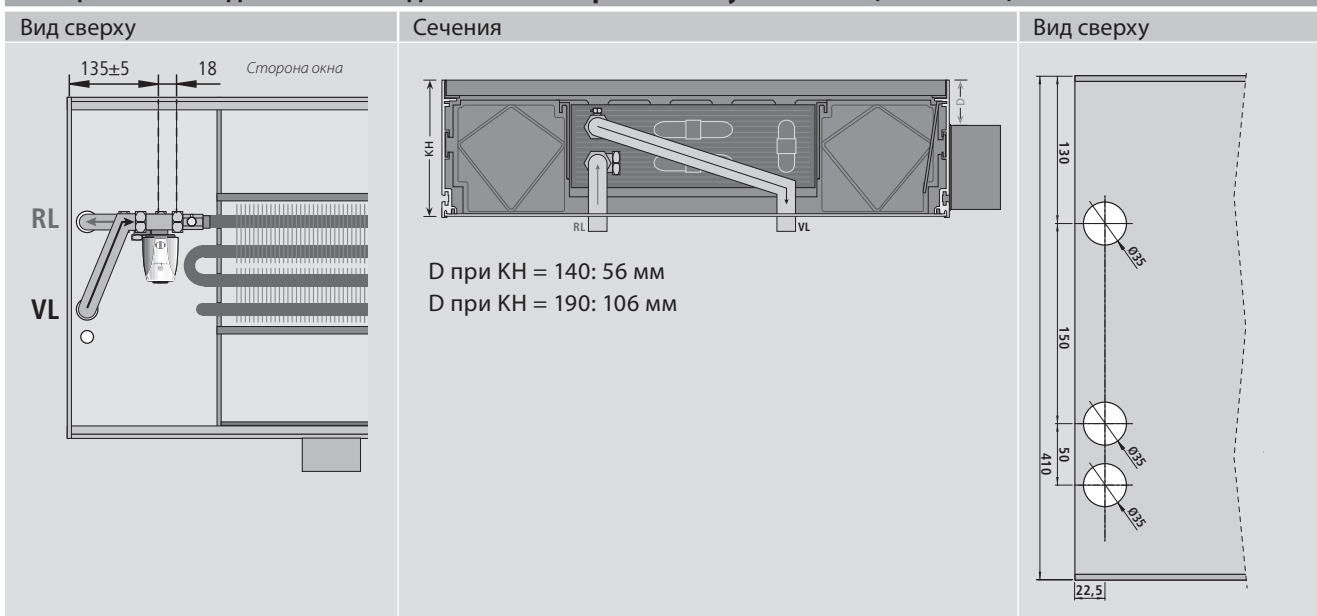
Стандартное подключение воды WLKP 410



Специальное подключение воды с левой стороны помещения WLKP 410 (Тип SA-LR)



Специальное подключение воды с левой стороны внизу WLKP 410 (Тип SA-LU)



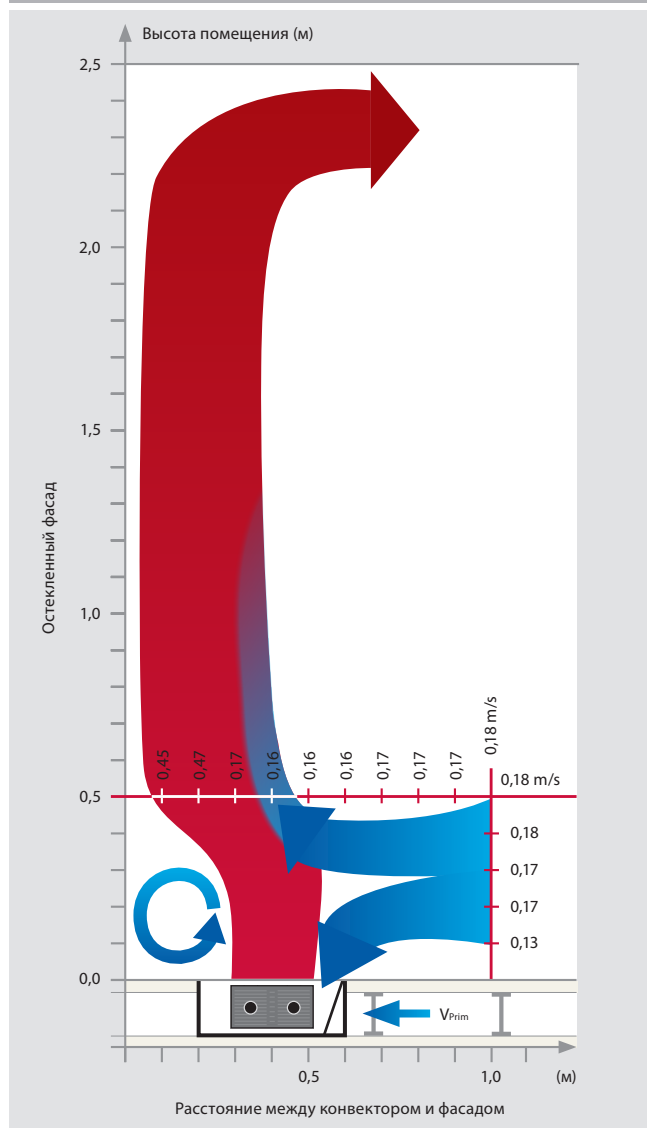
3.3 Эксплуатационные свойства

Поток воздуха

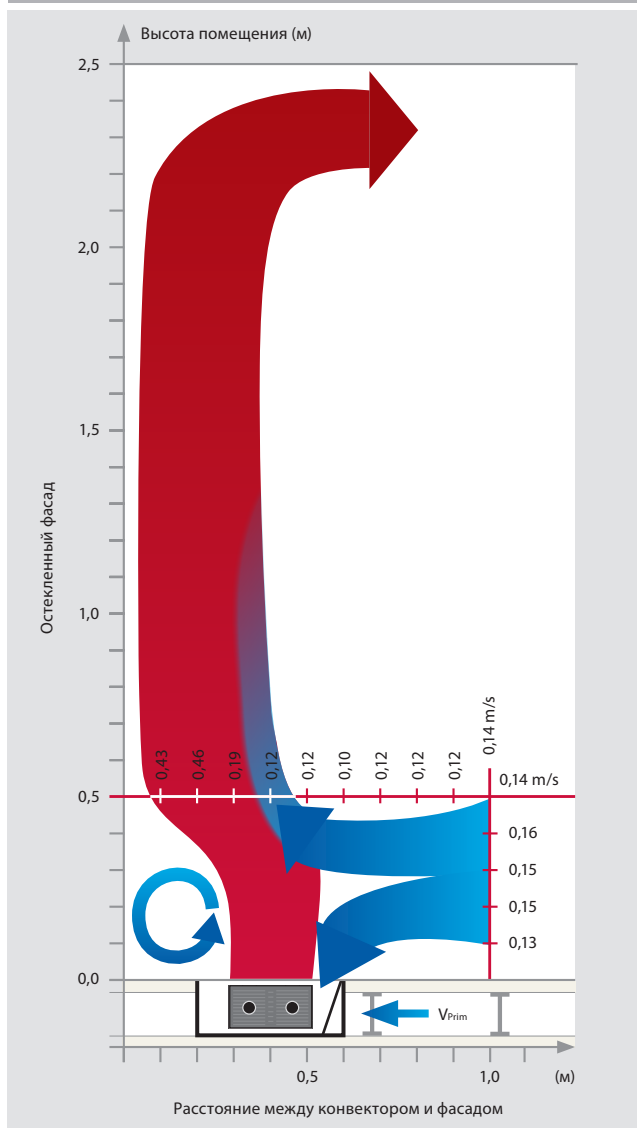
Поток воздуха в помещении с первичным воздухом

Вентиляционные свойства WLK сравнимы с конвектором с тангенциальным вентилятором.

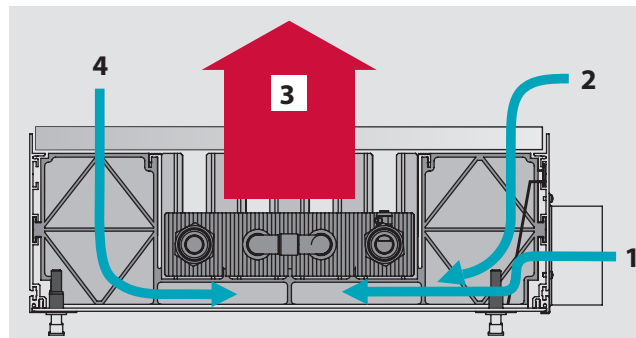
Поток воздуха в помещении при $V_{Prim\ max} = 55\ m^3/ч$ каждый набор LK



Поток воздуха в помещении при $V_{Prim} = 35\ m^3/ч$ каждый набор LK



При выключенной системе кондиционирования WLK работает, как конвектор с естественной конвекцией.



Направления подачи воздуха для свободной конвекции (2) из-за косо стоящей индукционной плиты не изменяются.

Благодаря чему WLK/WLKP имеет высокий производительный потенциал как с первичным воздухом, так и без него.

Тепловая мощность. Примеры расчетов

Пример расчета одного WLK 260-140-5000 с 4 наборами LK для 180 м³/ч потока объема первичного воздуха

Расчеты возможно произвести в таблицах данных в приложении или в нашей расчетной программе на сайте www.syskon.ru

С первичным воздухом				Без первичного воздуха			
Ширина конвектора	KB =	260	мм	Ширина конвектора	KB =	260	мм
Высота конвектора	KH =	140	мм	Высота конвектора	KH =	140	мм
Длина конвектора	KL =	5000	мм	Длина конвектора	KL =	5000	мм
Нагревательный элемент power	=	нет		Нагревательный элемент power	=	нет	
Температура подачи	T _V =	70	°C	Температура подачи	T _V =	70	°C
Температура обратной воды	T _R =	55	°C	Температура обратной воды	T _R =	59,32	°C
Температура воздуха в помещении	T _L =	22	°C	Температура воздуха в помещении	T _L =	22	°C
Температура первичного воздуха	T _{prim} =	18	°C	Температура первичного воздуха	T _{prim} =	18	°C
Общий объем первичного воздуха	V =	180	м ³ /ч	Общий объем первичного воздуха	V =	0	м ³ /ч
Количество патрубков		4		Количество патрубков		4	
Первич. мощность	Q _{prim} =	-245	Вт	Первич. мощность	Q _{prim} =	0	Вт
Вторич. мощность	Q _{sek} =	2060	Вт	Вторич. мощность	Q _{sek} =	1466	Вт
Общая мощность	Q _{ges} =	1815	Вт	Общая мощность	Q _{ges} =	1466	Вт
Мощность без первичного воздуха	Q _{konv} =	1364	Вт	Мощность без первичного воздуха	Q _{konv} =	1466	Вт
Поток теплоносителя	q _m =	119,9	л/ч	Поток теплоносителя	q _m =	119,9	л/ч
Потеря давления только конвектор	Δp _{konv} =	0,43	кПа	Потеря давления только конвектор	Δp _{konv} =	0,43	кПа
Звуковая мощность	L _{wa} =	33	дБ(А)	Звуковая мощность	L _{wa} =	0	дБ(А)
Уровень звукового давления*	L _{aeq} =	25	дБ(А)	Уровень звукового давления*	L _{aeq} =	0	дБ(А)
Требуемое начальное давление	p =	15	Ра	Требуемое начальное давление	p =	0	Ра

* при условном заглушении помещения в 8 дБ

* при условном заглушении помещения в 8 дБ

- Например, первичный воздух подается с температурой 18 °C. По сравнению с требуемой температурой воздуха в помещении 22 °C первичный воздух имеет температуру на 4 К ниже, что дает возможную холодопроизводительность в 245 Вт (отрицат. первич. мощность)
- Таким образом для регулирования помещения имеется эффективная полоса пропускания в -245 Вт при общей теплоотдаче в 1815 Вт.
- Теплоотдача конвектора усиливается вследствие индукционного эффекта первичного воздуха.
- Мощность без первичного воздуха в 1364 Вт создается при условии, что поток теплоносителя понижается с 119 л/ч до 79,4 л/ч. Температурный перепад теплой воды 70 / 55 °C остается постоянным.

- В случае отключения вышестоящей системы кондиционирования, отпадает индукционное усиление посредством объема потока первичного воздуха
- Вследствие чего система работает с фиксированным потоком теплоносителя:
- общая теплоотдача понижается с 1815 Вт до 1466 Вт.
- Температура обратного хода немного поднимается с 55 °C до 59,32 °C.

3.4 Технические характеристики

Определение технических характеристик и позиционирование комплекта LK

Пример: WLKP 260-140-5000 с 4 комплектами LK

Дано: теплоноситель 60 / 50 °С, объем первич. воздуха 220 м³/ч, температура первич. воздуха 20 °С

Найти: Теплопроизводит. с первичным воздухом или без и уровень звукового давления при требуемой температуре воздуха в помещении 20 °С



Данные мощности взяты из спецификации

WLK 260-140 – теплопроизводительность и объем приточного воздуха

Длина (мм)	Теплоноситель РВВ (°С)	Возможное количество комплектов LK (шт.)															
		1	2	3	4	5	6	7	8	9	10	11	12	13	14	15	1-15*4
		Теплоотдача (Вт)															
Объем первичного воздуха м³/ч*1		55	110	165	220	275	330	385	440	495	550	605	660	715	770	825	0 ³
Уровень звукового давления дБ(А) ²		25	28	30	31	32	33	34	34	35	35	36	36	36	37	37	-
5000	90/70	3264	3652	4041	4429	4817	5206	5594	5983	6371	6759	7148	7536	7924	8313	8701	2876
	75/65	2636	2965	3295	3624	3953	4282	4611	4940	5269	5598	5927	6256	6586	6915	7244	2307
	60/50	1737	1974	2212	2449	2687	2924	3162	3399	3637	3874	4111	4349	4586	4824	5061	1499
	45/35	904	1045	1187	1328	1470	1611	1753	1894	2035	2177	2318	2460	2601	2743	2884	763

Результат:

Теплоотдача с 220 м³/ч первичного воздуха 2449 Вт
 Уровень звукового давления: 31 дБ(А)
 Необходимое давление (воздуха): 24 Па (стр. 63)
 Теплоотдача без первичного воздуха 1499 Вт

Пример необходимой информации для заказа

1 шт. WLKP 260-140-5000
 4 набора LK 260-410, позиции 5, 6, 9 и 10

Данные возможно просчитать в нашей расчетной программе на сайте www.syskon.ru
 Программа также предлагает возможности расчета теплоотдачи при отклоняющейся от первичного воздуха температуре воздуха в помещении.

WLK 180-140

WLK 180-140 – Теплопроизводительность и объем приточного воздуха

Длина (мм)	Теплоноситель PWW (°C)	Возможное количество комплектов LK (шт.)															
		1	2	3	4	5	6	7	8	9	10	11	12	13	14	15	1-15*4
		Теплоотдача (Вт)															
Объем первичного воздуха м³/ч*1		55	110	165	220	275	330	385	440	495	550	605	660	715	770	825	0 ³
Уровень звукового давления дБ(А) ²		20	23	25	26	27	28	28	29	29	30	30	31	31	31	32	-
1000	90/70	447	639	-	-	-	-	-	-	-	-	-	-	-	-	-	256
	75/65	364	534	-	-	-	-	-	-	-	-	-	-	-	-	-	193
	60/50	245	377	-	-	-	-	-	-	-	-	-	-	-	-	-	112
	45/35	134	220	-	-	-	-	-	-	-	-	-	-	-	-	-	48
1500	90/70	617	809	1001	1192	-	-	-	-	-	-	-	-	-	-	-	426
	75/65	493	663	834	1004	-	-	-	-	-	-	-	-	-	-	-	322
	60/50	320	452	585	718	-	-	-	-	-	-	-	-	-	-	-	187
	45/35	166	252	338	424	-	-	-	-	-	-	-	-	-	-	-	80
2000	90/70	788	979	1171	1363	1554	-	-	-	-	-	-	-	-	-	-	596
	75/65	622	792	963	1133	1303	-	-	-	-	-	-	-	-	-	-	451
	60/50	395	527	660	792	925	-	-	-	-	-	-	-	-	-	-	262
	45/35	198	284	370	455	541	-	-	-	-	-	-	-	-	-	-	112
2500	90/70	958	1150	1341	1533	1725	1916	2108	-	-	-	-	-	-	-	-	767
	75/65	751	921	1092	1262	1432	1603	1773	-	-	-	-	-	-	-	-	580
	60/50	469	602	735	867	1000	1132	1265	-	-	-	-	-	-	-	-	337
	45/35	229	315	401	487	573	659	745	-	-	-	-	-	-	-	-	143
3000	90/70	1129	1320	1512	1703	1895	2087	2278	2470	-	-	-	-	-	-	-	937
	75/65	880	1050	1221	1391	1561	1732	1902	2073	-	-	-	-	-	-	-	709
	60/50	544	677	810	942	1075	1207	1340	1472	-	-	-	-	-	-	-	412
	45/35	261	347	433	519	605	691	777	863	-	-	-	-	-	-	-	175
3500	90/70	1299	1491	1682	1874	2065	2257	2449	2640	2832	3023	-	-	-	-	-	1107
	75/65	1009	1179	1350	1520	1690	1861	2031	2202	2372	2542	-	-	-	-	-	838
	60/50	619	752	884	1017	1150	1282	1415	1547	1680	1813	-	-	-	-	-	487
	45/35	293	379	465	551	637	723	809	895	981	1067	-	-	-	-	-	207
4000	90/70	1469	1661	1852	2044	2236	2427	2619	2810	3002	3194	3385	3577	-	-	-	1278
	75/65	1138	1308	1479	1649	1819	1990	2160	2331	2501	2671	2842	3012	-	-	-	967
	60/50	694	827	959	1092	1224	1357	1490	1622	1755	1887	2020	2153	-	-	-	562
	45/35	325	411	497	583	669	755	841	927	1013	1099	1185	1271	-	-	-	239
4500	90/70	1640	1831	2023	2214	2406	2598	2789	2981	3172	3364	3556	3747	3939	-	-	1448
	75/65	1267	1437	1608	1778	1948	2119	2289	2460	2630	2800	2971	3141	3312	-	-	1096
	60/50	769	902	1034	1167	1299	1432	1565	1697	1830	1962	2095	2227	2360	-	-	636
	45/35	357	443	529	615	701	787	873	959	1045	1131	1217	1303	1389	-	-	271
5000	90/70	1810	2002	2193	2385	2576	2768	2960	3151	3343	3534	3726	3918	4109	4301	4492	1618
	75/65	1396	1566	1737	1907	2077	2248	2418	2589	2759	2929	3100	3270	3441	3611	3781	1225
	60/50	844	976	1109	1242	1374	1507	1639	1772	1905	2037	2170	2302	2435	2568	2700	711
	45/35	389	475	561	647	733	819	905	991	1077	1163	1249	1335	1421	1507	1592	303

*1 Температура первич. воздуха изотермична к темп. воздуха в помещении 20°C

*2 при условном заглушении помещения в 8 дБ

*3 Теплопроизводительность при естественной конвекции

*4 Теплопроизводительность при естественной конвекции зависит от оборудования комплектами LK



WLK 180-190

WLK 180-190 – Теплопроизводительность и объем приточного воздуха

Длина (мм)	Теплоноситель PWW (°C)	Возможное количество комплектов LK (шт.)															
		1	2	3	4	5	6	7	8	9	10	11	12	13	14	15	1-15** ⁴
		Теплоотдача (Вт)															
Объем первичного воздуха м³/ч*1		55	110	165	220	275	330	385	440	495	550	605	660	715	770	825	0 ³
Уровень звукового давления дБ(А) ²		20	23	25	26	27	28	28	29	29	30	30	31	31	31	32	-
1000	90/70	449	620	-	-	-	-	-	-	-	-	-	-	-	-	-	278
	75/65	368	519	-	-	-	-	-	-	-	-	-	-	-	-	-	218
	60/50	251	366	-	-	-	-	-	-	-	-	-	-	-	-	-	136
	45/35	139	212	-	-	-	-	-	-	-	-	-	-	-	-	-	65
1500	90/70	634	805	976	1147	-	-	-	-	-	-	-	-	-	-	-	463
	75/65	514	664	814	964	-	-	-	-	-	-	-	-	-	-	-	364
	60/50	342	457	572	687	-	-	-	-	-	-	-	-	-	-	-	227
	45/35	182	256	330	403	-	-	-	-	-	-	-	-	-	-	-	109
2000	90/70	819	990	1161	1332	1503	-	-	-	-	-	-	-	-	-	-	648
	75/65	659	810	960	1110	1260	-	-	-	-	-	-	-	-	-	-	509
	60/50	433	548	663	778	892	-	-	-	-	-	-	-	-	-	-	318
	45/35	226	299	373	447	520	-	-	-	-	-	-	-	-	-	-	152
2500	90/70	1004	1175	1346	1517	1688	1859	2031	-	-	-	-	-	-	-	-	833
	75/65	805	955	1105	1255	1405	1556	1706	-	-	-	-	-	-	-	-	655
	60/50	524	639	754	869	983	1098	1213	-	-	-	-	-	-	-	-	409
	45/35	269	343	416	490	564	637	711	-	-	-	-	-	-	-	-	196
3000	90/70	1189	1360	1531	1702	1873	2044	2216	2387	-	-	-	-	-	-	-	1018
	75/65	950	1101	1251	1401	1551	1701	1851	2001	-	-	-	-	-	-	-	800
	60/50	615	730	845	959	1074	1189	1304	1419	-	-	-	-	-	-	-	500
	45/35	313	386	460	534	607	681	754	828	-	-	-	-	-	-	-	239
3500	90/70	1374	1545	1716	1887	2058	2230	2401	2572	2743	2914	-	-	-	-	-	1203
	75/65	1096	1246	1396	1546	1696	1847	1997	2147	2297	2447	-	-	-	-	-	946
	60/50	706	821	935	1050	1165	1280	1395	1510	1625	1740	-	-	-	-	-	591
	45/35	356	430	503	577	651	724	798	872	945	1019	-	-	-	-	-	283
4000	90/70	1559	1730	1901	2072	2243	2415	2586	2757	2928	3099	3270	3441	-	-	-	1388
	75/65	1241	1392	1542	1692	1842	1992	2142	2292	2443	2593	2743	2893	-	-	-	1091
	60/50	797	912	1026	1141	1256	1371	1486	1601	1716	1830	1945	2060	-	-	-	682
	45/35	400	473	547	620	694	768	841	915	989	1062	1136	1209	-	-	-	326
4500	90/70	1744	1915	2086	2257	2429	2600	2771	2942	3113	3284	3455	3626	3797	-	-	1573
	75/65	1387	1537	1687	1837	1987	2138	2288	2438	2588	2738	2888	3038	3189	-	-	1237
	60/50	888	1002	1117	1232	1347	1462	1577	1692	1806	1921	2036	2151	2266	-	-	773
	45/35	443	517	590	664	738	811	885	958	1032	1106	1179	1253	1327	-	-	369
5000	90/70	1929	2100	2271	2442	2614	2785	2956	3127	3298	3469	3640	3811	3982	4154	4325	1758
	75/65	1532	1683	1833	1983	2133	2283	2433	2583	2734	2884	3034	3184	3334	3484	3634	1382
	60/50	978	1093	1208	1323	1438	1553	1668	1783	1897	2012	2127	2242	2357	2472	2587	864
	45/35	487	560	634	707	781	855	928	1002	1076	1149	1223	1296	1370	1444	1517	413

*1 Температура первич. воздуха изотермична к темп. воздуха в помещении 20°C

*2 при условном заглушении помещения в 8 дБ

*3 Теплопроизводительность при естественной конвекции

*4 Теплопроизводительность при естественной конвекции зависит от оборудования комплектами LK



WLKP 180-140

WLKP 180-140 – Теплопроизводительность и объем приточного воздуха

Длина (мм)	Теплоноситель PWW (°C)	Возможное количество комплектов LK (шт.)															
		1	2	3	4	5	6	7	8	9	10	11	12	13	14	15	1-15*4
		Теплоотдача (Вт)															
Объем первичного воздуха м³/ч*1		55	110	165	220	275	330	385	440	495	550	605	660	715	770	825	0 ³
Уровень звукового давления дБ(А) ²		20	23	25	26	27	28	28	29	29	30	30	31	31	31	32	-
1000	90/70	724	1105	-	-	-	-	-	-	-	-	-	-	-	-	-	342
	75/65	602	935	-	-	-	-	-	-	-	-	-	-	-	-	-	269
	60/50	421	674	-	-	-	-	-	-	-	-	-	-	-	-	-	167
	45/35	242	404	-	-	-	-	-	-	-	-	-	-	-	-	-	80
1500	90/70	952	1333	1715	2096	-	-	-	-	-	-	-	-	-	-	-	570
	75/65	781	1114	1447	1780	-	-	-	-	-	-	-	-	-	-	-	448
	60/50	532	786	1039	1292	-	-	-	-	-	-	-	-	-	-	-	279
	45/35	295	457	619	782	-	-	-	-	-	-	-	-	-	-	-	133
2000	90/70	1180	1562	1943	2325	2706	-	-	-	-	-	-	-	-	-	-	799
	75/65	960	1293	1626	1959	2292	-	-	-	-	-	-	-	-	-	-	627
	60/50	644	897	1150	1404	1657	-	-	-	-	-	-	-	-	-	-	391
	45/35	348	510	673	835	997	-	-	-	-	-	-	-	-	-	-	186
2500	90/70	1408	1790	2171	2553	2934	3316	3697	-	-	-	-	-	-	-	-	1027
	75/65	1139	1472	1805	2138	2471	2804	3137	-	-	-	-	-	-	-	-	806
	60/50	756	1009	1262	1515	1768	2022	2275	-	-	-	-	-	-	-	-	502
	45/35	401	564	726	888	1050	1212	1375	-	-	-	-	-	-	-	-	239
3000	90/70	1637	2018	2399	2781	3162	3544	3925	4307	-	-	-	-	-	-	-	1255
	75/65	1318	1651	1984	2317	2650	2983	3316	3649	-	-	-	-	-	-	-	985
	60/50	867	1120	1374	1627	1880	2133	2387	2640	-	-	-	-	-	-	-	614
	45/35	454	617	779	941	1103	1266	1428	1590	-	-	-	-	-	-	-	292
3500	90/70	1865	2246	2628	3009	3391	3772	4154	4535	4917	5298	-	-	-	-	-	1483
	75/65	1498	1831	2163	2496	2829	3162	3495	3828	4161	4494	-	-	-	-	-	1165
	60/50	979	1232	1485	1739	1992	2245	2498	2751	3005	3258	-	-	-	-	-	726
	45/35	508	670	832	994	1156	1319	1481	1643	1805	1968	-	-	-	-	-	345
4000	90/70	2093	2474	2856	3237	3619	4000	4382	4763	5145	5526	5908	6289	-	-	-	1711
	75/65	1677	2010	2343	2676	3009	3342	3674	4007	4340	4673	5006	5339	-	-	-	1344
	60/50	1090	1344	1597	1850	2103	2357	2610	2863	3116	3370	3623	3876	-	-	-	837
	45/35	561	723	885	1047	1210	1372	1534	1696	1858	2021	2183	2345	-	-	-	398
4500	90/70	2321	2703	3084	3466	3847	4228	4610	4991	5373	5754	6136	6517	6899	-	-	1940
	75/65	1856	2189	2522	2855	3188	3521	3854	4187	4520	4853	5185	5518	5851	-	-	1523
	60/50	1202	1455	1709	1962	2215	2468	2721	2975	3228	3481	3734	3988	4241	-	-	949
	45/35	614	776	938	1101	1263	1425	1587	1749	1912	2074	2236	2398	2561	-	-	452
5000	90/70	2549	2931	3312	3694	4075	4457	4838	5220	5601	5983	6364	6746	7127	7508	7890	2168
	75/65	2035	2368	2701	3034	3367	3700	4033	4366	4699	5032	5365	5698	6031	6364	6696	1702
	60/50	1314	1567	1820	2073	2327	2580	2833	3086	3340	3593	3846	4099	4352	4606	4859	1060
	45/35	667	829	991	1154	1316	1478	1640	1803	1965	2127	2289	2451	2614	2776	2938	505

*1 Температура первич. воздуха изотермична к темп. воздуха в помещении 20°C

*2 при условном заглушении помещения в 8 дБ

*3 Теплопроизводительность при естественной конвекции

*4 Теплопроизводительность при естественной конвекции зависит от оборудования комплектами LK



WLKP 180-190

WLKP 180-190 – Теплопроизводительность и объем приточного воздуха

Длина (мм)	Теплоноситель PWW (°C)	Возможное количество комплектов LK (шт.)															
		1	2	3	4	5	6	7	8	9	10	11	12	13	14	15	1-15**
		Теплоотдача (Вт)															
Объем первичного воздуха м³/ч*1		55	110	165	220	275	330	385	440	495	550	605	660	715	770	825	0 ³
Уровень звукового давления дБ(А) ²		20	23	25	26	27	28	28	29	29	30	30	31	31	31	32	-
1000	90/70	734	1011	-	-	-	-	-	-	-	-	-	-	-	-	-	456
	75/65	602	844	-	-	-	-	-	-	-	-	-	-	-	-	-	360
	60/50	410	594	-	-	-	-	-	-	-	-	-	-	-	-	-	226
	45/35	226	343	-	-	-	-	-	-	-	-	-	-	-	-	-	109
1500	90/70	1038	1315	1593	1870	-	-	-	-	-	-	-	-	-	-	-	761
	75/65	842	1085	1327	1569	-	-	-	-	-	-	-	-	-	-	-	600
	60/50	561	745	929	1113	-	-	-	-	-	-	-	-	-	-	-	377
	45/35	299	416	533	650	-	-	-	-	-	-	-	-	-	-	-	182
2000	90/70	1342	1619	1897	2174	2451	-	-	-	-	-	-	-	-	-	-	1065
	75/65	1082	1325	1567	1809	2051	-	-	-	-	-	-	-	-	-	-	840
	60/50	712	896	1080	1264	1448	-	-	-	-	-	-	-	-	-	-	528
	45/35	372	489	606	723	840	-	-	-	-	-	-	-	-	-	-	255
2500	90/70	1646	1924	2201	2478	2756	3033	3310	-	-	-	-	-	-	-	-	1369
	75/65	1322	1565	1807	2049	2291	2533	2776	-	-	-	-	-	-	-	-	1080
	60/50	863	1047	1231	1415	1599	1783	1967	-	-	-	-	-	-	-	-	679
	45/35	445	562	679	796	913	1029	1146	-	-	-	-	-	-	-	-	328
3000	90/70	1951	2228	2505	2783	3060	3337	3614	3892	-	-	-	-	-	-	-	1673
	75/65	1563	1805	2047	2289	2531	2773	3016	3258	-	-	-	-	-	-	-	1320
	60/50	1014	1198	1382	1566	1750	1934	2118	2302	-	-	-	-	-	-	-	830
	45/35	518	635	752	869	986	1102	1219	1336	-	-	-	-	-	-	-	401
3500	90/70	2255	2532	2810	3087	3364	3641	3919	4196	4473	4751	-	-	-	-	-	1978
	75/65	1803	2045	2287	2529	2771	3014	3256	3498	3740	3982	-	-	-	-	-	1560
	60/50	1165	1349	1533	1717	1901	2085	2269	2453	2637	2821	-	-	-	-	-	981
	45/35	591	708	825	942	1058	1175	1292	1409	1526	1643	-	-	-	-	-	474
4000	90/70	2559	2837	3114	3391	3668	3946	4223	4500	4778	5055	5332	5609	-	-	-	2282
	75/65	2043	2285	2527	2769	3011	3254	3496	3738	3980	4222	4465	4707	-	-	-	1800
	60/50	1316	1500	1684	1868	2052	2236	2420	2604	2788	2972	3156	3340	-	-	-	1132
	45/35	664	781	898	1015	1131	1248	1365	1482	1599	1716	1833	1949	-	-	-	547
4500	90/70	2864	3141	3418	3695	3973	4250	4527	4804	5082	5359	5636	5914	6191	-	-	2586
	75/65	2283	2525	2767	3009	3251	3494	3736	3978	4220	4462	4705	4947	5189	-	-	2041
	60/50	1467	1651	1835	2019	2203	2387	2571	2755	2939	3123	3307	3491	3675	-	-	1283
	45/35	737	854	971	1088	1204	1321	1438	1555	1672	1789	1905	2022	2139	-	-	620
5000	90/70	3168	3445	3722	4000	4277	4554	4831	5109	5386	5663	5941	6218	6495	6772	7050	2890
	75/65	2523	2765	3007	3249	3492	3734	3976	4218	4460	4703	4945	5187	5429	5671	5913	2281
	60/50	1618	1802	1986	2170	2354	2538	2722	2906	3090	3274	3458	3642	3826	4009	4193	1434
	45/35	810	927	1044	1160	1277	1394	1511	1628	1745	1862	1978	2095	2212	2329	2446	693

*1 Температура первич. воздуха изотермична к темп. воздуха в помещении 20°C

*2 при условном заглушении помещения в 8 дБ

*3 Теплопроизводительность при естественной конвекции

*4 Теплопроизводительность при естественной конвекции зависит от оборудования комплектами LK



WLK 260-140

WLK 260-140 – Теплопроизводительность и объем приточного воздуха

Длина (мм)	Теплоноситель PWW (°C)	Возможное количество комплектов LK (шт.)															
		1	2	3	4	5	6	7	8	9	10	11	12	13	14	15	1-15*4
		Теплоотдача (Вт)															
Объем первичного воздуха м³/ч*1		55	110	165	220	275	330	385	440	495	550	605	660	715	770	825	0 ³
Уровень звукового давления дБ(А) ²		25	28	30	31	32	33	34	34	35	35	36	36	36	37	37	-
1000	90/70	602	832	-	-	-	-	-	-	-	-	-	-	-	-	-	372
	75/65	493	697	-	-	-	-	-	-	-	-	-	-	-	-	-	289
	60/50	334	493	-	-	-	-	-	-	-	-	-	-	-	-	-	176
	45/35	184	288	-	-	-	-	-	-	-	-	-	-	-	-	-	81
1500	90/70	850	1080	1310	1540	-	-	-	-	-	-	-	-	-	-	-	620
	75/65	685	889	1093	1297	-	-	-	-	-	-	-	-	-	-	-	481
	60/50	452	610	769	928	-	-	-	-	-	-	-	-	-	-	-	293
	45/35	238	341	445	548	-	-	-	-	-	-	-	-	-	-	-	134
2000	90/70	1098	1328	1558	1788	2017	-	-	-	-	-	-	-	-	-	-	868
	75/65	878	1082	1286	1490	1693	-	-	-	-	-	-	-	-	-	-	674
	60/50	569	727	886	1045	1203	-	-	-	-	-	-	-	-	-	-	410
	45/35	292	395	498	602	705	-	-	-	-	-	-	-	-	-	-	188
2500	90/70	1346	1576	1806	2036	2266	2495	2725	-	-	-	-	-	-	-	-	1117
	75/65	1070	1274	1478	1682	1886	2090	2294	-	-	-	-	-	-	-	-	866
	60/50	686	845	1003	1162	1320	1479	1638	-	-	-	-	-	-	-	-	527
	45/35	345	449	552	656	759	863	966	-	-	-	-	-	-	-	-	242
3000	90/70	1594	1824	2054	2284	2514	2744	2973	3203	-	-	-	-	-	-	-	1365
	75/65	1263	1467	1671	1874	2078	2282	2486	2690	-	-	-	-	-	-	-	1059
	60/50	803	962	1120	1279	1438	1596	1755	1914	-	-	-	-	-	-	-	644
	45/35	399	503	606	709	813	916	1020	1123	-	-	-	-	-	-	-	296
3500	90/70	1843	2072	2302	2532	2762	2992	3221	3451	3681	3911	-	-	-	-	-	1613
	75/65	1455	1659	1863	2067	2271	2475	2679	2883	3087	3291	-	-	-	-	-	1251
	60/50	920	1079	1237	1396	1555	1713	1872	2031	2189	2348	-	-	-	-	-	761
	45/35	453	556	660	763	867	970	1073	1177	1280	1384	-	-	-	-	-	349
4000	90/70	2091	2321	2550	2780	3010	3240	3470	3699	3929	4159	4389	4619	-	-	-	1861
	75/65	1648	1852	2056	2259	2463	2667	2871	3075	3279	3483	3687	3891	-	-	-	1444
	60/50	1037	1196	1355	1513	1672	1831	1989	2148	2307	2465	2624	2783	-	-	-	879
	45/35	507	610	713	817	920	1024	1127	1231	1334	1438	1541	1644	-	-	-	403
4500	90/70	2339	2569	2798	3028	3258	3488	3718	3948	4177	4407	4637	4867	5097	-	-	2109
	75/65	1840	2044	2248	2452	2656	2860	3064	3268	3472	3676	3880	4084	4287	-	-	1636
	60/50	1154	1313	1472	1630	1789	1948	2106	2265	2424	2582	2741	2900	3058	-	-	996
	45/35	560	664	767	871	974	1078	1181	1284	1388	1491	1595	1698	1802	-	-	457
5000	90/70	2587	2817	3047	3276	3506	3736	3966	4196	4425	4655	4885	5115	5345	5575	5804	2357
	75/65	2033	2237	2441	2644	2848	3052	3256	3460	3664	3868	4072	4276	4480	4684	4888	1829
	60/50	1272	1430	1589	1748	1906	2065	2224	2382	2541	2700	2858	3017	3175	3334	3493	1113
	45/35	614	718	821	924	1028	1131	1235	1338	1442	1545	1648	1752	1855	1959	2062	511

*1 Температура первич. воздуха изотермична к темп. воздуха в помещении 20°C

*2 при условном заглушении помещения в 8 дБ

*3 Теплопроизводительность при естественной конвекции

*4 Теплопроизводительность при естественной конвекции зависит от оборудования комплектами LK



WLK 260-190

WLK 260-190 – Теплопроизводительность и объем приточного воздуха

Длина (мм)	Теплоноситель PWW (°C)	Возможное количество комплектов LK (шт.)															1-15** ⁴
		1	2	3	4	5	6	7	8	9	10	11	12	13	14	15	
		Теплоотдача (Вт)															
Объем первичного воздуха м³/ч*1		55	110	165	220	275	330	385	440	495	550	605	660	715	770	825	0 ³
Уровень звукового давления дБ(А) ²		25	28	30	31	32	33	34	34	35	35	36	36	36	37	37	-
1000	90/70	629	816	-	-	-	-	-	-	-	-	-	-	-	-	-	442
	75/65	509	674	-	-	-	-	-	-	-	-	-	-	-	-	-	345
	60/50	338	464	-	-	-	-	-	-	-	-	-	-	-	-	-	212
	45/35	179	259	-	-	-	-	-	-	-	-	-	-	-	-	-	99
1500	90/70	924	1111	1298	1485	-	-	-	-	-	-	-	-	-	-	-	737
	75/65	739	904	1068	1233	-	-	-	-	-	-	-	-	-	-	-	575
	60/50	480	605	731	857	-	-	-	-	-	-	-	-	-	-	-	354
	45/35	245	325	404	484	-	-	-	-	-	-	-	-	-	-	-	165
2000	90/70	1219	1406	1593	1779	1966	-	-	-	-	-	-	-	-	-	-	1032
	75/65	969	1134	1298	1463	1627	-	-	-	-	-	-	-	-	-	-	805
	60/50	621	747	873	998	1124	-	-	-	-	-	-	-	-	-	-	495
	45/35	311	391	470	550	630	-	-	-	-	-	-	-	-	-	-	231
2500	90/70	1513	1700	1887	2074	2261	2448	2635	-	-	-	-	-	-	-	-	1327
	75/65	1199	1364	1528	1693	1857	2022	2186	-	-	-	-	-	-	-	-	1035
	60/50	763	888	1014	1140	1266	1391	1517	-	-	-	-	-	-	-	-	637
	45/35	377	457	537	616	696	776	856	-	-	-	-	-	-	-	-	297
3000	90/70	1808	1995	2182	2369	2556	2743	2930	3117	-	-	-	-	-	-	-	1621
	75/65	1429	1594	1758	1923	2087	2252	2416	2580	-	-	-	-	-	-	-	1265
	60/50	904	1030	1156	1281	1407	1533	1659	1784	-	-	-	-	-	-	-	778
	45/35	443	523	603	682	762	842	922	1001	-	-	-	-	-	-	-	363
3500	90/70	2103	2290	2477	2664	2851	3038	3225	3412	3599	3785	-	-	-	-	-	1916
	75/65	1659	1824	1988	2153	2317	2482	2646	2810	2975	3139	-	-	-	-	-	1495
	60/50	1046	1171	1297	1423	1549	1674	1800	1926	2052	2177	-	-	-	-	-	920
	45/35	509	589	669	748	828	908	988	1067	1147	1227	-	-	-	-	-	430
4000	90/70	2398	2585	2772	2959	3146	3332	3519	3706	3893	4080	4267	4454	-	-	-	2211
	75/65	1889	2054	2218	2383	2547	2712	2876	3040	3205	3369	3534	3698	-	-	-	1725
	60/50	1187	1313	1439	1564	1690	1816	1942	2067	2193	2319	2445	2570	-	-	-	1062
	45/35	575	655	735	815	894	974	1054	1134	1213	1293	1373	1452	-	-	-	496
4500	90/70	2693	2880	3066	3253	3440	3627	3814	4001	4188	4375	4562	4749	4936	-	-	2506
	75/65	2119	2284	2448	2613	2777	2942	3106	3270	3435	3599	3764	3928	4093	-	-	1955
	60/50	1329	1455	1580	1706	1832	1957	2083	2209	2335	2460	2586	2712	2838	-	-	1203
	45/35	641	721	801	881	960	1040	1120	1200	1279	1359	1439	1519	1598	-	-	562
5000	90/70	2987	3174	3361	3548	3735	3922	4109	4296	4483	4670	4857	5044	5231	5418	5605	2800
	75/65	2349	2514	2678	2843	3007	3172	3336	3500	3665	3829	3994	4158	4323	4487	4651	2185
	60/50	1470	1596	1722	1848	1973	2099	2225	2350	2476	2602	2728	2853	2979	3105	3231	1345
	45/35	708	787	867	947	1026	1106	1186	1266	1345	1425	1505	1585	1664	1744	1824	628

*1 Температура первич. воздуха изотермична к темп. воздуха в помещении 20°C

*2 при условном заглушении помещения в 8 дБ

*3 Теплопроизводительность при естественной конвекции

*4 Теплопроизводительность при естественной конвекции зависит от оборудования комплектами LK



WLKP 260-140

WLKP 260-140 – Теплопроизводительность и объем приточного воздуха

Длина (мм)	Теплоноситель PWW (°C)	Возможное количество комплектов LK (шт.)															
		1	2	3	4	5	6	7	8	9	10	11	12	13	14	15	1-15*4
		Теплоотдача (Вт)															
Объем первичного воздуха м³/ч*1		55	110	165	220	275	330	385	440	495	550	605	660	715	770	825	0 ³
Уровень звукового давления дБ(А) ²		25	28	30	31	32	33	34	34	35	35	36	36	36	37	37	-
1000	90/70	842	1231	-	-	-	-	-	-	-	-	-	-	-	-	-	454
	75/65	693	1023	-	-	-	-	-	-	-	-	-	-	-	-	-	364
	60/50	474	712	-	-	-	-	-	-	-	-	-	-	-	-	-	237
	45/35	262	403	-	-	-	-	-	-	-	-	-	-	-	-	-	120
1500	90/70	1145	1533	1922	2310	-	-	-	-	-	-	-	-	-	-	-	757
	75/65	936	1265	1594	1924	-	-	-	-	-	-	-	-	-	-	-	607
	60/50	632	870	1107	1344	-	-	-	-	-	-	-	-	-	-	-	395
	45/35	342	484	625	766	-	-	-	-	-	-	-	-	-	-	-	201
2000	90/70	1448	1836	2225	2613	3001	-	-	-	-	-	-	-	-	-	-	1059
	75/65	1179	1508	1837	2166	2496	-	-	-	-	-	-	-	-	-	-	850
	60/50	790	1027	1265	1502	1740	-	-	-	-	-	-	-	-	-	-	552
	45/35	422	564	705	847	988	-	-	-	-	-	-	-	-	-	-	281
2500	90/70	1751	2139	2527	2916	3304	3692	4081	-	-	-	-	-	-	-	-	1362
	75/65	1422	1751	2080	2409	2738	3068	3397	-	-	-	-	-	-	-	-	1093
	60/50	948	1185	1423	1660	1898	2135	2372	-	-	-	-	-	-	-	-	710
	45/35	503	644	786	927	1068	1210	1351	-	-	-	-	-	-	-	-	361
3000	90/70	2053	2442	2830	3218	3607	3995	4383	4772	-	-	-	-	-	-	-	1665
	75/65	1665	1994	2323	2652	2981	3310	3639	3969	-	-	-	-	-	-	-	1336
	60/50	1106	1343	1580	1818	2055	2293	2530	2768	-	-	-	-	-	-	-	868
	45/35	583	724	866	1007	1149	1290	1431	1573	-	-	-	-	-	-	-	442
3500	90/70	2356	2744	3133	3521	3909	4298	4686	5074	5463	5851	-	-	-	-	-	1968
	75/65	1908	2237	2566	2895	3224	3553	3882	4211	4541	4870	-	-	-	-	-	1579
	60/50	1263	1501	1738	1976	2213	2451	2688	2926	3163	3400	-	-	-	-	-	1026
	45/35	663	805	946	1087	1229	1370	1512	1653	1795	1936	-	-	-	-	-	522
4000	90/70	2659	3047	3435	3824	4212	4600	4989	5377	5765	6154	6542	6930	-	-	-	2270
	75/65	2151	2480	2809	3138	3467	3796	4125	4454	4783	5113	5442	5771	-	-	-	1821
	60/50	1421	1659	1896	2134	2371	2609	2846	3083	3321	3558	3796	4033	-	-	-	1184
	45/35	743	885	1026	1168	1309	1451	1592	1733	1875	2016	2158	2299	-	-	-	602
4500	90/70	2961	3350	3738	4126	4515	4903	5291	5680	6068	6456	6845	7233	7622	-	-	2573
	75/65	2393	2723	3052	3381	3710	4039	4368	4697	5026	5355	5685	6014	6343	-	-	2064
	60/50	1579	1817	2054	2291	2529	2766	3004	3241	3479	3716	3954	4191	4429	-	-	1342
	45/35	824	965	1107	1248	1389	1531	1672	1814	1955	2097	2238	2379	2521	-	-	682
5000	90/70	3264	3652	4041	4429	4817	5206	5594	5983	6371	6759	7148	7536	7924	8313	8701	2876
	75/65	2636	2965	3295	3624	3953	4282	4611	4940	5269	5598	5927	6256	6586	6915	7244	2307
	60/50	1737	1974	2212	2449	2687	2924	3162	3399	3637	3874	4111	4349	4586	4824	5061	1499
	45/35	904	1045	1187	1328	1470	1611	1753	1894	2035	2177	2318	2460	2601	2743	2884	763

*1 Температура первич. воздуха изотермична к темп. воздуха в помещении 20°C

*2 при условном заглушении помещения в 8 дБ

*3 Теплопроизводительность при естественной конвекции

*4 Теплопроизводительность при естественной конвекции зависит от оборудования комплектами LK



WLKP 260-190

WLKP 260-190 – Теплопроизводительность и объем приточного воздуха

Длина (мм)	Теплоноситель PWW (°C)	Возможное количество комплектов LK (шт.)															
		1	2	3	4	5	6	7	8	9	10	11	12	13	14	15	1-15**
		Теплоотдача (Вт)															
Объем первичного воздуха м³/ч*1		55	110	165	220	275	330	385	440	495	550	605	660	715	770	825	0 ³
Уровень звукового давления дБ(А) ²		25	28	30	31	32	33	34	34	35	35	36	36	36	37	37	-
1000	90/70	918	1237	-	-	-	-	-	-	-	-	-	-	-	-	-	598
	75/65	742	1030	-	-	-	-	-	-	-	-	-	-	-	-	-	454
	60/50	492	720	-	-	-	-	-	-	-	-	-	-	-	-	-	264
	45/35	263	413	-	-	-	-	-	-	-	-	-	-	-	-	-	113
1500	90/70	1317	1636	1956	2275	-	-	-	-	-	-	-	-	-	-	-	997
	75/65	1044	1332	1620	1908	-	-	-	-	-	-	-	-	-	-	-	756
	60/50	668	896	1124	1352	-	-	-	-	-	-	-	-	-	-	-	440
	45/35	338	488	638	787	-	-	-	-	-	-	-	-	-	-	-	188
2000	90/70	1715	2035	2355	2674	2994	-	-	-	-	-	-	-	-	-	-	1396
	75/65	1347	1634	1922	2210	2498	-	-	-	-	-	-	-	-	-	-	1059
	60/50	844	1072	1300	1528	1756	-	-	-	-	-	-	-	-	-	-	616
	45/35	414	563	713	863	1013	-	-	-	-	-	-	-	-	-	-	264
2500	90/70	2114	2434	2753	3073	3393	3712	4032	-	-	-	-	-	-	-	-	1795
	75/65	1649	1937	2225	2513	2801	3089	3377	-	-	-	-	-	-	-	-	1361
	60/50	1020	1248	1476	1704	1932	2160	2388	-	-	-	-	-	-	-	-	792
	45/35	489	639	788	938	1088	1238	1388	-	-	-	-	-	-	-	-	339
3000	90/70	2513	2833	3152	3472	3791	4111	4431	4750	-	-	-	-	-	-	-	2193
	75/65	1951	2239	2527	2815	3103	3391	3679	3967	-	-	-	-	-	-	-	1664
	60/50	1196	1424	1652	1880	2108	2336	2564	2792	-	-	-	-	-	-	-	969
	45/35	564	714	864	1014	1163	1313	1463	1613	-	-	-	-	-	-	-	415
3500	90/70	2912	3231	3551	3871	4190	4510	4830	5149	5469	5788	-	-	-	-	-	2592
	75/65	2254	2542	2830	3118	3406	3694	3982	4270	4558	4845	-	-	-	-	-	1966
	60/50	1373	1600	1828	2056	2284	2512	2740	2968	3196	3424	-	-	-	-	-	1145
	45/35	640	789	939	1089	1239	1389	1538	1688	1838	1988	-	-	-	-	-	490
4000	90/70	3311	3630	3950	4269	4589	4909	5228	5548	5868	6187	6507	6826	-	-	-	2991
	75/65	2556	2844	3132	3420	3708	3996	4284	4572	4860	5148	5436	5724	-	-	-	2268
	60/50	1549	1777	2004	2232	2460	2688	2916	3144	3372	3600	3828	4056	-	-	-	1321
	45/35	715	865	1015	1164	1314	1464	1614	1763	1913	2063	2213	2362	-	-	-	565
4500	90/70	3709	4029	4349	4668	4988	5307	5627	5947	6266	6586	6906	7225	7545	-	-	3390
	75/65	2859	3147	3435	3723	4011	4299	4587	4874	5162	5450	5738	6026	6314	-	-	2571
	60/50	1725	1953	2181	2408	2636	2864	3092	3320	3548	3776	4004	4232	4460	-	-	1497
	45/35	790	940	1090	1240	1389	1539	1689	1839	1989	2138	2288	2438	2588	-	-	641
5000	90/70	4108	4428	4747	5067	5387	5706	6026	6346	6665	6985	7304	7624	7944	8263	8583	3788
	75/65	3161	3449	3737	4025	4313	4601	4889	5177	5465	5753	6041	6329	6617	6905	7193	2873
	60/50	1901	2129	2357	2585	2812	3040	3268	3496	3724	3952	4180	4408	4636	4864	5092	1673
	45/35	866	1016	1165	1315	1465	1615	1764	1914	2064	2214	2363	2513	2663	2813	2963	716

*1 Температура первич. воздуха изотермична к темп. воздуха в помещении 20°C

*2 при условном заглушении помещения в 8 дБ

*3 Теплопроизводительность при естественной конвекции

*4 Теплопроизводительность при естественной конвекции зависит от оборудования комплектами LK



WLK 320-140

WLK 320-140 – Теплопроизводительность и объем приточного воздуха

Длина (мм)	Теплоноситель PWW (°C)	Возможное количество комплектов LK (шт.)															
		1	2	3	4	5	6	7	8	9	10	11	12	13	14	15	1-15*4
		Теплоотдача (Вт)															
Объем первичного воздуха м³/ч*1		55	110	165	220	275	330	385	440	495	550	605	660	715	770	825	0 ³
Уровень звукового давления дБ(А) ²		21	24	26	27	28	29	29	30	30	31	31	32	32	32	33	-
1000	90/70	770	1037	-	-	-	-	-	-	-	-	-	-	-	-	-	503
	75/65	630	865	-	-	-	-	-	-	-	-	-	-	-	-	-	394
	60/50	427	608	-	-	-	-	-	-	-	-	-	-	-	-	-	245
	45/35	233	350	-	-	-	-	-	-	-	-	-	-	-	-	-	116
1500	90/70	1105	1372	1639	1906	-	-	-	-	-	-	-	-	-	-	-	838
	75/65	893	1128	1363	1599	-	-	-	-	-	-	-	-	-	-	-	657
	60/50	590	771	953	1134	-	-	-	-	-	-	-	-	-	-	-	409
	45/35	311	428	545	662	-	-	-	-	-	-	-	-	-	-	-	194
2000	90/70	1441	1707	1974	2241	2508	-	-	-	-	-	-	-	-	-	-	1174
	75/65	1156	1391	1626	1862	2097	-	-	-	-	-	-	-	-	-	-	920
	60/50	753	935	1116	1297	1479	-	-	-	-	-	-	-	-	-	-	572
	45/35	388	505	622	739	856	-	-	-	-	-	-	-	-	-	-	271
2500	90/70	1776	2043	2310	2576	2843	3110	3377	-	-	-	-	-	-	-	-	1509
	75/65	1419	1654	1889	2125	2360	2595	2831	-	-	-	-	-	-	-	-	1183
	60/50	917	1098	1280	1461	1642	1823	2005	-	-	-	-	-	-	-	-	736
	45/35	466	583	700	817	933	1050	1167	-	-	-	-	-	-	-	-	349
3000	90/70	2111	2378	2645	2912	3179	3445	3712	3979	-	-	-	-	-	-	-	1845
	75/65	1682	1917	2152	2388	2623	2858	3094	3329	-	-	-	-	-	-	-	1446
	60/50	1080	1262	1443	1624	1806	1987	2168	2350	-	-	-	-	-	-	-	899
	45/35	543	660	777	894	1011	1128	1245	1362	-	-	-	-	-	-	-	426
3500	90/70	2447	2714	2980	3247	3514	3781	4048	4314	4581	4848	-	-	-	-	-	2180
	75/65	1945	2180	2415	2651	2886	3121	3357	3592	3827	4063	-	-	-	-	-	1709
	60/50	1244	1425	1606	1788	1969	2150	2332	2513	2694	2876	-	-	-	-	-	1062
	45/35	621	738	855	972	1088	1205	1322	1439	1556	1673	-	-	-	-	-	504
4000	90/70	2782	3049	3316	3583	3849	4116	4383	4650	4917	5183	5450	5717	-	-	-	2515
	75/65	2208	2443	2678	2914	3149	3384	3620	3855	4090	4326	4561	4796	-	-	-	1972
	60/50	1407	1589	1770	1951	2133	2314	2495	2677	2858	3039	3220	3402	-	-	-	1226
	45/35	698	815	932	1049	1166	1283	1400	1517	1634	1751	1868	1985	-	-	-	581
4500	90/70	3118	3384	3651	3918	4185	4452	4718	4985	5252	5519	5786	6052	6319	-	-	2851
	75/65	2471	2706	2941	3177	3412	3647	3883	4118	4353	4589	4824	5059	5295	-	-	2235
	60/50	1571	1752	1933	2115	2296	2477	2659	2840	3021	3203	3384	3565	3747	-	-	1389
	45/35	776	893	1010	1127	1244	1360	1477	1594	1711	1828	1945	2062	2179	-	-	659
5000	90/70	3453	3720	3987	4253	4520	4787	5054	5321	5587	5854	6121	6388	6655	6921	7188	3186
	75/65	2734	2969	3204	3440	3675	3910	4146	4381	4616	4852	5087	5322	5558	5793	6028	2498
	60/50	1734	1915	2097	2278	2459	2641	2822	3003	3185	3366	3547	3729	3910	4091	4273	1553
	45/35	853	970	1087	1204	1321	1438	1555	1672	1789	1906	2023	2140	2257	2373	2490	736

*1 Температура первич. воздуха изотермична к темп. воздуха в помещении 20°C

*2 при условном заглушении помещения в 8 дБ

*3 Теплопроизводительность при естественной конвекции

*4 Теплопроизводительность при естественной конвекции зависит от оборудования комплектами LK



WLK 320-190

WLK 320-190 – Теплопроизводительность и объем приточного воздуха

Длина (мм)	Теплоноситель PWW (°C)	Возможное количество комплектов LK (шт.)															
		1	2	3	4	5	6	7	8	9	10	11	12	13	14	15	1-15**
		Теплоотдача (Вт)															
Объем первичного воздуха м³/ч*1		55	110	165	220	275	330	385	440	495	550	605	660	715	770	825	0 ³
Уровень звукового давления дБ(А) ²		21	24	26	27	28	29	29	30	30	31	31	32	32	32	33	-
1000	90/70	765	975	-	-	-	-	-	-	-	-	-	-	-	-	-	555
	75/65	630	816	-	-	-	-	-	-	-	-	-	-	-	-	-	445
	60/50	432	576	-	-	-	-	-	-	-	-	-	-	-	-	-	289
	45/35	240	334	-	-	-	-	-	-	-	-	-	-	-	-	-	146
1500	90/70	1135	1344	1554	1764	-	-	-	-	-	-	-	-	-	-	-	925
	75/65	927	1112	1297	1483	-	-	-	-	-	-	-	-	-	-	-	741
	60/50	625	768	912	1055	-	-	-	-	-	-	-	-	-	-	-	481
	45/35	338	432	525	619	-	-	-	-	-	-	-	-	-	-	-	244
2000	90/70	1504	1714	1924	2134	2344	-	-	-	-	-	-	-	-	-	-	1294
	75/65	1223	1409	1594	1779	1965	-	-	-	-	-	-	-	-	-	-	1038
	60/50	817	961	1104	1248	1391	-	-	-	-	-	-	-	-	-	-	673
	45/35	436	529	623	717	810	-	-	-	-	-	-	-	-	-	-	342
2500	90/70	1874	2084	2294	2504	2714	2924	3134	-	-	-	-	-	-	-	-	1664
	75/65	1520	1705	1890	2076	2261	2447	2632	-	-	-	-	-	-	-	-	1334
	60/50	1010	1153	1297	1440	1584	1727	1871	-	-	-	-	-	-	-	-	866
	45/35	533	627	721	814	908	1002	1096	-	-	-	-	-	-	-	-	439
3000	90/70	2244	2454	2664	2874	3084	3294	3504	3714	-	-	-	-	-	-	-	2034
	75/65	1816	2002	2187	2372	2558	2743	2929	3114	-	-	-	-	-	-	-	1631
	60/50	1202	1346	1489	1633	1776	1920	2063	2207	-	-	-	-	-	-	-	1058
	45/35	631	725	818	912	1006	1100	1193	1287	-	-	-	-	-	-	-	537
3500	90/70	2614	2824	3034	3244	3454	3664	3874	4083	4293	4503	-	-	-	-	-	2404
	75/65	2113	2298	2483	2669	2854	3040	3225	3410	3596	3781	-	-	-	-	-	1927
	60/50	1394	1538	1682	1825	1969	2112	2256	2399	2543	2687	-	-	-	-	-	1251
	45/35	728	822	916	1010	1103	1197	1291	1385	1478	1572	-	-	-	-	-	635
4000	90/70	2984	3194	3404	3614	3823	4033	4243	4453	4663	4873	5083	5293	-	-	-	2774
	75/65	2409	2595	2780	2965	3151	3336	3522	3707	3892	4078	4263	4449	-	-	-	2224
	60/50	1587	1730	1874	2018	2161	2305	2448	2592	2736	2879	3023	3166	-	-	-	1443
	45/35	826	920	1014	1107	1201	1295	1389	1482	1576	1670	1764	1857	-	-	-	732
4500	90/70	3353	3563	3773	3983	4193	4403	4613	4823	5033	5243	5453	5663	5873	-	-	3144
	75/65	2706	2891	3076	3262	3447	3633	3818	4003	4189	4374	4560	4745	4930	-	-	2520
	60/50	1779	1923	2066	2210	2354	2497	2641	2784	2928	3072	3215	3359	3502	-	-	1636
	45/35	924	1018	1111	1205	1299	1392	1486	1580	1674	1767	1861	1955	2049	-	-	830
5000	90/70	3723	3933	4143	4353	4563	4773	4983	5193	5403	5613	5823	6033	6243	6453	6663	3513
	75/65	3002	3188	3373	3558	3744	3929	4115	4300	4485	4671	4856	5042	5227	5412	5598	2817
	60/50	1972	2115	2259	2402	2546	2690	2833	2977	3120	3264	3408	3551	3695	3838	3982	1828
	45/35	1021	1115	1209	1303	1396	1490	1584	1678	1771	1865	1959	2053	2146	2240	2334	928

*1 Температура первич. воздуха изотермична к темп. воздуха в помещении 20°C

*2 при условном заглушении помещения в 8 дБ

*3 Теплопроизводительность при естественной конвекции

*4 Теплопроизводительность при естественной конвекции зависит от оборудования комплектами LK



WLKP 320-140

WLKP 320-140 – Теплопроизводительность и объем приточного воздуха

Длина (мм)	Теплоноситель PWW (°C)	Возможное количество комплектов LK (шт.)															
		1	2	3	4	5	6	7	8	9	10	11	12	13	14	15	1-15*4
		Теплоотдача (Вт)															
Объем первичного воздуха м³/ч*1		55	110	165	220	275	330	385	440	495	550	605	660	715	770	825	0 ³
Уровень звукового давления дБ(А) ²		21	24	26	27	28	29	29	30	30	31	31	32	32	32	33	-
1000	90/70	1119	1567	-	-	-	-	-	-	-	-	-	-	-	-	-	671
	75/65	926	1318	-	-	-	-	-	-	-	-	-	-	-	-	-	535
	60/50	642	939	-	-	-	-	-	-	-	-	-	-	-	-	-	344
	45/35	363	553	-	-	-	-	-	-	-	-	-	-	-	-	-	172
1500	90/70	1566	2014	2463	2911	-	-	-	-	-	-	-	-	-	-	-	1118
	75/65	1283	1675	2066	2457	-	-	-	-	-	-	-	-	-	-	-	892
	60/50	871	1169	1466	1764	-	-	-	-	-	-	-	-	-	-	-	574
	45/35	478	668	858	1048	-	-	-	-	-	-	-	-	-	-	-	287
2000	90/70	2013	2461	2910	3358	3806	-	-	-	-	-	-	-	-	-	-	1565
	75/65	1640	2031	2423	2814	3205	-	-	-	-	-	-	-	-	-	-	1249
	60/50	1101	1398	1696	1993	2291	-	-	-	-	-	-	-	-	-	-	804
	45/35	593	783	973	1163	1354	-	-	-	-	-	-	-	-	-	-	402
2500	90/70	2460	2908	3357	3805	4253	4702	5150	-	-	-	-	-	-	-	-	2012
	75/65	1997	2388	2779	3171	3562	3953	4344	-	-	-	-	-	-	-	-	1606
	60/50	1331	1628	1925	2223	2520	2818	3115	-	-	-	-	-	-	-	-	1033
	45/35	707	898	1088	1278	1469	1659	1849	-	-	-	-	-	-	-	-	517
3000	90/70	2907	3355	3804	4252	4700	5149	5597	6045	-	-	-	-	-	-	-	2459
	75/65	2354	2745	3136	3527	3919	4310	4701	5093	-	-	-	-	-	-	-	1962
	60/50	1560	1858	2155	2452	2750	3047	3345	3642	-	-	-	-	-	-	-	1263
	45/35	822	1013	1203	1393	1584	1774	1964	2154	-	-	-	-	-	-	-	632
3500	90/70	3354	3802	4251	4699	5147	5596	6044	6492	6941	7389	-	-	-	-	-	2906
	75/65	2710	3102	3493	3884	4276	4667	5058	5449	5841	6232	-	-	-	-	-	2319
	60/50	1790	2087	2385	2682	2979	3277	3574	3872	4169	4467	-	-	-	-	-	1492
	45/35	937	1128	1318	1508	1699	1889	2079	2269	2460	2650	-	-	-	-	-	747
4000	90/70	3801	4249	4698	5146	5594	6043	6491	6939	7388	7836	8284	8733	-	-	-	3353
	75/65	3067	3459	3850	4241	4632	5024	5415	5806	6197	6589	6980	7371	-	-	-	2676
	60/50	2019	2317	2614	2912	3209	3507	3804	4101	4399	4696	4994	5291	-	-	-	1722
	45/35	1052	1243	1433	1623	1813	2004	2194	2384	2575	2765	2955	3145	-	-	-	862
4500	90/70	4248	4696	5145	5593	6041	6490	6938	7386	7835	8283	8731	9180	9628	-	-	3800
	75/65	3424	3815	4207	4598	4989	5380	5772	6163	6554	6945	7337	7728	8119	-	-	3033
	60/50	2249	2546	2844	3141	3439	3736	4034	4331	4628	4926	5223	5521	5818	-	-	1951
	45/35	1167	1358	1548	1738	1928	2119	2309	2499	2690	2880	3070	3260	3451	-	-	977
5000	90/70	4695	5143	5592	6040	6488	6937	7385	7833	8282	8730	9178	9627	10075	10523	10972	4247
	75/65	3781	4172	4563	4955	5346	5737	6128	6520	6911	7302	7693	8085	8476	8867	9259	3390
	60/50	2478	2776	3073	3371	3668	3966	4263	4561	4858	5155	5453	5750	6048	6345	6643	2181
	45/35	1282	1472	1663	1853	2043	2234	2424	2614	2804	2995	3185	3375	3566	3756	3946	1092

*1 Температура первич. воздуха изотермична к темп.воздуха в помещении 20°C

*2 при условном заглушении помещения в 8 дБ

*3 Теплопроизводительность при естественной конвекции

*4 Теплопроизводительность при естественной конвекции зависит от оборудования комплектами LK



WLKP 320-190

WLKP 320-190 – Теплопроизводительность и объем приточного воздуха

Длина (мм)	Теплоноситель PWW (°C)	Возможное количество комплектов LK (шт.)															
		1	2	3	4	5	6	7	8	9	10	11	12	13	14	15	1-15**
		Теплоотдача (Вт)															
Объем первичного воздуха м³/ч*1		55	110	165	220	275	330	385	440	495	550	605	660	715	770	825	0 ³
Уровень звукового давления дБ(А) ²		21	24	26	27	28	29	29	30	30	31	31	32	32	32	33	-
1000	90/70	1157	1560	-	-	-	-	-	-	-	-	-	-	-	-	-	753
	75/65	943	1304	-	-	-	-	-	-	-	-	-	-	-	-	-	581
	60/50	635	919	-	-	-	-	-	-	-	-	-	-	-	-	-	350
	45/35	346	533	-	-	-	-	-	-	-	-	-	-	-	-	-	158
1500	90/70	1659	2062	2466	2869	-	-	-	-	-	-	-	-	-	-	-	1255
	75/65	1330	1691	2053	2414	-	-	-	-	-	-	-	-	-	-	-	969
	60/50	868	1153	1437	1722	-	-	-	-	-	-	-	-	-	-	-	583
	45/35	451	638	826	1014	-	-	-	-	-	-	-	-	-	-	-	263
2000	90/70	2161	2565	2968	3372	3775	-	-	-	-	-	-	-	-	-	-	1758
	75/65	1717	2079	2440	2802	3163	-	-	-	-	-	-	-	-	-	-	1356
	60/50	1101	1386	1671	1955	2240	-	-	-	-	-	-	-	-	-	-	816
	45/35	556	744	931	1119	1307	-	-	-	-	-	-	-	-	-	-	368
2500	90/70	2663	3067	3470	3874	4277	4681	5084	-	-	-	-	-	-	-	-	2260
	75/65	2105	2466	2828	3189	3551	3912	4273	-	-	-	-	-	-	-	-	1743
	60/50	1334	1619	1904	2189	2473	2758	3043	-	-	-	-	-	-	-	-	1050
	45/35	661	849	1037	1224	1412	1600	1787	-	-	-	-	-	-	-	-	474
3000	90/70	3165	3569	3972	4376	4779	5183	5587	5990	-	-	-	-	-	-	-	2762
	75/65	2492	2854	3215	3577	3938	4299	4661	5022	-	-	-	-	-	-	-	2131
	60/50	1568	1852	2137	2422	2707	2991	3276	3561	-	-	-	-	-	-	-	1283
	45/35	766	954	1142	1329	1517	1705	1892	2080	-	-	-	-	-	-	-	579
3500	90/70	3668	4071	4475	4878	5282	5685	6089	6492	6896	7299	-	-	-	-	-	3264
	75/65	2880	3241	3603	3964	4325	4687	5048	5410	5771	6133	-	-	-	-	-	2518
	60/50	1801	2086	2370	2655	2940	3225	3509	3794	4079	4364	-	-	-	-	-	1516
	45/35	872	1059	1247	1435	1622	1810	1998	2185	2373	2561	-	-	-	-	-	684
4000	90/70	4170	4573	4977	5380	5784	6187	6591	6994	7398	7801	8205	8608	-	-	-	3766
	75/65	3267	3629	3990	4351	4713	5074	5436	5797	6159	6520	6881	7243	-	-	-	2906
	60/50	2034	2319	2604	2888	3173	3458	3743	4027	4312	4597	4882	5166	-	-	-	1750
	45/35	977	1165	1352	1540	1728	1915	2103	2291	2478	2666	2854	3041	-	-	-	789
4500	90/70	4672	5075	5479	5882	6286	6689	7093	7497	7900	8304	8707	9111	9514	-	-	4268
	75/65	3655	4016	4378	4739	5100	5462	5823	6185	6546	6907	7269	7630	7992	-	-	3293
	60/50	2268	2552	2837	3122	3406	3691	3976	4261	4545	4830	5115	5400	5684	-	-	1983
	45/35	1082	1270	1457	1645	1833	2020	2208	2396	2583	2771	2959	3146	3334	-	-	894
5000	90/70	5174	5578	5981	6385	6788	7192	7595	7999	8402	8806	9209	9613	10016	10420	10823	4770
	75/65	4042	4404	4765	5126	5488	5849	6211	6572	6933	7295	7656	8018	8379	8741	9102	3681
	60/50	2501	2786	3070	3355	3640	3925	4209	4494	4779	5063	5348	5633	5918	6202	6487	2216
	45/35	1187	1375	1563	1750	1938	2126	2313	2501	2689	2876	3064	3252	3439	3627	3815	1000

*1 Температура первич. воздуха изотермична к темп. воздуха в помещении 20°C

*2 при условном заглушении помещения в 8 дБ

*3 Теплопроизводительность при естественной конвекции

*4 Теплопроизводительность при естественной конвекции зависит от оборудования комплектами LK



WLK 410-140

WLK 410-140 – Теплопроизводительность и объем приточного воздуха

Длина (мм)	Теплоноситель PWW (°C)	Возможное количество комплектов LK (шт.)															
		1	2	3	4	5	6	7	8	9	10	11	12	13	14	15	1-15*4
		Теплоотдача (Вт)															
Объем первичного воздуха м³/ч*1		55	110	165	220	275	330	385	440	495	550	605	660	715	770	825	0 ³
Уровень звукового давления дБ(А) ²		26	29	30	32	33	33	34	35	35	36	36	36	37	37	37	-
1000	90/70	961	1300	-	-	-	-	-	-	-	-	-	-	-	-	-	623
	75/65	791	1089	-	-	-	-	-	-	-	-	-	-	-	-	-	492
	60/50	541	771	-	-	-	-	-	-	-	-	-	-	-	-	-	311
	45/35	300	450	-	-	-	-	-	-	-	-	-	-	-	-	-	151
1500	90/70	1376	1715	2054	2393	-	-	-	-	-	-	-	-	-	-	-	1038
	75/65	1119	1418	1716	2015	-	-	-	-	-	-	-	-	-	-	-	820
	60/50	748	979	1209	1439	-	-	-	-	-	-	-	-	-	-	-	518
	45/35	401	550	700	849	-	-	-	-	-	-	-	-	-	-	-	252
2000	90/70	1792	2130	2469	2808	3147	-	-	-	-	-	-	-	-	-	-	1453
	75/65	1447	1746	2044	2343	2642	-	-	-	-	-	-	-	-	-	-	1148
	60/50	955	1186	1416	1646	1877	-	-	-	-	-	-	-	-	-	-	725
	45/35	502	651	800	950	1099	-	-	-	-	-	-	-	-	-	-	352
2500	90/70	2207	2545	2884	3223	3562	3901	4240	-	-	-	-	-	-	-	-	1868
	75/65	1775	2074	2372	2671	2970	3268	3567	-	-	-	-	-	-	-	-	1476
	60/50	1162	1393	1623	1854	2084	2314	2545	-	-	-	-	-	-	-	-	932
	45/35	602	752	901	1050	1200	1349	1499	-	-	-	-	-	-	-	-	453
3000	90/70	2622	2960	3299	3638	3977	4316	4655	4994	-	-	-	-	-	-	-	2283
	75/65	2103	2402	2700	2999	3298	3597	3895	4194	-	-	-	-	-	-	-	1804
	60/50	1369	1600	1830	2061	2291	2521	2752	2982	-	-	-	-	-	-	-	1139
	45/35	703	852	1002	1151	1300	1450	1599	1749	-	-	-	-	-	-	-	553
3500	90/70	3976	4458	4939	5421	5902	6383	6865	7346	7828	8309	-	-	-	-	-	2698
	75/65	3209	3630	4050	4471	4891	5312	5732	6153	6573	6994	-	-	-	-	-	2132
	60/50	2113	2433	2753	3073	3393	3713	4033	4353	4673	4993	-	-	-	-	-	1346
	45/35	1101	1306	1511	1715	1920	2125	2330	2535	2739	2944	-	-	-	-	-	654
4000	90/70	4514	4995	5477	5958	6440	6921	7402	7884	8365	8847	9328	9809	-	-	-	3113
	75/65	3638	4059	4479	4900	5320	5741	6161	6582	7002	7423	7843	8264	-	-	-	2460
	60/50	2388	2709	3029	3349	3669	3989	4309	4629	4949	5269	5589	5909	-	-	-	1553
	45/35	1239	1444	1648	1853	2058	2263	2468	2672	2877	3082	3287	3492	-	-	-	755
4500	90/70	5052	5533	6015	6496	6977	7459	7940	8422	8903	9384	9866	10347	10828	-	-	3528
	75/65	4067	4488	4908	5329	5749	6170	6590	7011	7431	7852	8272	8693	9113	-	-	2789
	60/50	2664	2984	3304	3624	3944	4265	4585	4905	5225	5545	5865	6185	6505	-	-	1760
	45/35	1377	1582	1786	1991	2196	2401	2606	2810	3015	3220	3425	3629	3834	-	-	855
5000	90/70	5589	6071	6552	7034	7515	7996	8478	8959	9441	9922	10403	10885	11366	11848	12329	3943
	75/65	4496	4917	5337	5758	6178	6599	7019	7440	7860	8281	8701	9122	9542	9963	10383	3117
	60/50	2940	3260	3580	3900	4220	4540	4860	5180	5501	5821	6141	6461	6781	7101	7421	1967
	45/35	1515	1719	1924	2129	2334	2539	2743	2948	3153	3358	3563	3767	3972	4177	4382	956

*1 Температура первич. воздуха изотермична к темп. воздуха в помещении 20°C

*2 при условном заглушении помещения в 8 дБ

*3 Теплопроизводительность при естественной конвекции

*4 Теплопроизводительность при естественной конвекции зависит от оборудования комплектами LK



WLK 410-190

WLK 410-190 – Теплопроизводительность и объем приточного воздуха

Длина (мм)	Теплоноситель PWW (°C)	Возможное количество комплектов LK (шт.)															
		1	2	3	4	5	6	7	8	9	10	11	12	13	14	15	1-15**
		Теплоотдача (Вт)															
Объем первичного воздуха м³/ч*1		55	110	165	220	275	330	385	440	495	550	605	660	715	770	825	0 ³
Уровень звукового давления дБ(А) ²		26	29	30	32	33	33	34	35	35	36	36	36	37	37	37	-
1000	90/70	959	1239	-	-	-	-	-	-	-	-	-	-	-	-	-	680
	75/65	789	1038	-	-	-	-	-	-	-	-	-	-	-	-	-	541
	60/50	540	735	-	-	-	-	-	-	-	-	-	-	-	-	-	346
	45/35	300	428	-	-	-	-	-	-	-	-	-	-	-	-	-	172
1500	90/70	1412	1692	1972	2251	-	-	-	-	-	-	-	-	-	-	-	1133
	75/65	1150	1398	1647	1896	-	-	-	-	-	-	-	-	-	-	-	901
	60/50	771	965	1160	1354	-	-	-	-	-	-	-	-	-	-	-	576
	45/35	414	542	670	798	-	-	-	-	-	-	-	-	-	-	-	286
2000	90/70	1865	2145	2425	2705	2984	-	-	-	-	-	-	-	-	-	-	1586
	75/65	1510	1759	2008	2256	2505	-	-	-	-	-	-	-	-	-	-	1262
	60/50	1001	1196	1390	1584	1779	-	-	-	-	-	-	-	-	-	-	807
	45/35	528	657	785	913	1041	-	-	-	-	-	-	-	-	-	-	400
2500	90/70	2318	2598	2878	3158	3437	3717	3997	-	-	-	-	-	-	-	-	2039
	75/65	1871	2120	2368	2617	2865	3114	3362	-	-	-	-	-	-	-	-	1622
	60/50	1232	1426	1621	1815	2009	2204	2398	-	-	-	-	-	-	-	-	1038
	45/35	643	771	899	1027	1155	1284	1412	-	-	-	-	-	-	-	-	515
3000	90/70	2772	3051	3331	3611	3890	4170	4450	4729	-	-	-	-	-	-	-	2492
	75/65	2231	2480	2729	2977	3226	3474	3723	3971	-	-	-	-	-	-	-	1983
	60/50	1463	1657	1851	2046	2240	2434	2629	2823	-	-	-	-	-	-	-	1268
	45/35	757	885	1013	1142	1270	1398	1526	1654	-	-	-	-	-	-	-	629
3500	90/70	3225	3504	3784	4064	4343	4623	4903	5183	5462	5742	-	-	-	-	-	2945
	75/65	2592	2841	3089	3338	3586	3835	4083	4332	4581	4829	-	-	-	-	-	2343
	60/50	1693	1888	2082	2276	2471	2665	2859	3054	3248	3442	-	-	-	-	-	1499
	45/35	872	1000	1128	1256	1384	1512	1640	1769	1897	2025	-	-	-	-	-	743
4000	90/70	3678	3957	4237	4517	4796	5076	5356	5636	5915	6195	6475	6754	-	-	-	3398
	75/65	2953	3201	3450	3698	3947	4195	4444	4692	4941	5190	5438	5687	-	-	-	2704
	60/50	1924	2118	2312	2507	2701	2896	3090	3284	3479	3673	3867	4062	-	-	-	1729
	45/35	986	1114	1242	1370	1498	1627	1755	1883	2011	2139	2267	2395	-	-	-	858
4500	90/70	4131	4410	4690	4970	5250	5529	5809	6089	6368	6648	6928	7207	7487	-	-	3851
	75/65	3313	3562	3810	4059	4307	4556	4804	5053	5302	5550	5799	6047	6296	-	-	3065
	60/50	2154	2349	2543	2737	2932	3126	3320	3515	3709	3903	4098	4292	4487	-	-	1960
	45/35	1100	1228	1357	1485	1613	1741	1869	1997	2125	2254	2382	2510	2638	-	-	972
5000	90/70	4584	4864	5143	5423	5703	5982	6262	6542	6821	7101	7381	7661	7940	8220	8500	4304
	75/65	3674	3922	4171	4419	4668	4916	5165	5414	5662	5911	6159	6408	6656	6905	7153	3425
	60/50	2385	2579	2774	2968	3162	3357	3551	3745	3940	4134	4328	4523	4717	4911	5106	2191
	45/35	1215	1343	1471	1599	1727	1855	1984	2112	2240	2368	2496	2624	2752	2881	3009	1087

*1 Температура первич. воздуха изотермична к темп. воздуха в помещении 20°C

*2 при условном заглушении помещения в 8 дБ

*3 Теплопроизводительность при естественной конвекции

*4 Теплопроизводительность при естественной конвекции зависит от оборудования комплектами LK



WLKP 410-140

WLKP 410-140 – Теплопроизводительность и объем приточного воздуха

Длина (мм)	Теплоноситель PWW (°C)	Возможное количество комплектов LK (шт.)															
		1	2	3	4	5	6	7	8	9	10	11	12	13	14	15	1-15*4
		Теплоотдача (Вт)															
Объем первичного воздуха м³/ч*1		55	110	165	220	275	330	385	440	495	550	605	660	715	770	825	0 ³
Уровень звукового давления дБ(А) ²		26	29	30	32	33	33	34	35	35	36	36	36	37	37	37	-
1000	90/70	1288	1769	-	-	-	-	-	-	-	-	-	-	-	-	-	807
	75/65	1064	1485	-	-	-	-	-	-	-	-	-	-	-	-	-	643
	60/50	734	1054	-	-	-	-	-	-	-	-	-	-	-	-	-	414
	45/35	412	616	-	-	-	-	-	-	-	-	-	-	-	-	-	207
1500	90/70	1826	2307	2788	3270	-	-	-	-	-	-	-	-	-	-	-	1344
	75/65	1493	1914	2334	2755	-	-	-	-	-	-	-	-	-	-	-	1072
	60/50	1010	1330	1650	1970	-	-	-	-	-	-	-	-	-	-	-	689
	45/35	549	754	959	1164	-	-	-	-	-	-	-	-	-	-	-	345
2000	90/70	2363	2845	3326	3807	4289	-	-	-	-	-	-	-	-	-	-	1882
	75/65	1922	2343	2763	3184	3604	-	-	-	-	-	-	-	-	-	-	1501
	60/50	1285	1605	1925	2245	2566	-	-	-	-	-	-	-	-	-	-	965
	45/35	687	892	1097	1302	1507	-	-	-	-	-	-	-	-	-	-	483
2500	90/70	2901	3382	3864	4345	4827	5308	5789	-	-	-	-	-	-	-	-	2420
	75/65	2351	2772	3192	3613	4033	4454	4874	-	-	-	-	-	-	-	-	1930
	60/50	1561	1881	2201	2521	2841	3161	3481	-	-	-	-	-	-	-	-	1241
	45/35	825	1030	1235	1440	1644	1849	2054	-	-	-	-	-	-	-	-	620
3000	90/70	3439	3920	4401	4883	5364	5846	6327	6808	-	-	-	-	-	-	-	2957
	75/65	2780	3201	3621	4042	4462	4883	5303	5724	-	-	-	-	-	-	-	2359
	60/50	1837	2157	2477	2797	3117	3437	3757	4077	-	-	-	-	-	-	-	1517
	45/35	963	1168	1373	1578	1782	1987	2192	2397	-	-	-	-	-	-	-	758
3500	90/70	3976	4458	4939	5421	5902	6383	6865	7346	7828	8309	-	-	-	-	-	3495
	75/65	3209	3630	4050	4471	4891	5312	5732	6153	6573	6994	-	-	-	-	-	2788
	60/50	2113	2433	2753	3073	3393	3713	4033	4353	4673	4993	-	-	-	-	-	1793
	45/35	1101	1306	1511	1715	1920	2125	2330	2535	2739	2944	-	-	-	-	-	896
4000	90/70	4514	4995	5477	5958	6440	6921	7402	7884	8365	8847	9328	9809	-	-	-	4033
	75/65	3638	4059	4479	4900	5320	5741	6161	6582	7002	7423	7843	8264	-	-	-	3217
	60/50	2388	2709	3029	3349	3669	3989	4309	4629	4949	5269	5589	5909	-	-	-	2068
	45/35	1239	1444	1648	1853	2058	2263	2468	2672	2877	3082	3287	3492	-	-	-	1034
4500	90/70	5052	5533	6015	6496	6977	7459	7940	8422	8903	9384	9866	10347	10828	-	-	4570
	75/65	4067	4488	4908	5329	5749	6170	6590	7011	7431	7852	8272	8693	9113	-	-	3646
	60/50	2664	2984	3304	3624	3944	4265	4585	4905	5225	5545	5865	6185	6505	-	-	2344
	45/35	1377	1582	1786	1991	2196	2401	2606	2810	3015	3220	3425	3629	3834	-	-	1172
5000	90/70	5589	6071	6552	7034	7515	7996	8478	8959	9441	9922	10403	10885	11366	11848	12329	5108
	75/65	4496	4917	5337	5758	6178	6599	7019	7440	7860	8281	8701	9122	9542	9963	10383	4075
	60/50	2940	3260	3580	3900	4220	4540	4860	5180	5501	5821	6141	6461	6781	7101	7421	2620
	45/35	1515	1719	1924	2129	2334	2539	2743	2948	3153	3358	3563	3767	3972	4177	4382	1310

*1 Температура первич. воздуха изотермична к темп. воздуха в помещении 20°C

*2 при условном заглушении помещения в 8 дБ

*3 Теплопроизводительность при естественной конвекции

*4 Теплопроизводительность при естественной конвекции зависит от оборудования комплектами LK



WLKP 410-190

WLKP 410-190 – Теплопроизводительность и объем приточного воздуха

Длина (мм)	Теплоноситель PWW (°C)	Возможное количество комплектов LK (шт.)															
		1	2	3	4	5	6	7	8	9	10	11	12	13	14	15	1-15**
		Теплоотдача (Вт)															
Объем первичного воздуха м³/ч*1		55	110	165	220	275	330	385	440	495	550	605	660	715	770	825	0 ³
Уровень звукового давления дБ(А) ²		26	29	30	32	33	33	34	35	35	36	36	36	37	37	37	-
1000	90/70	1375	1753	-	-	-	-	-	-	-	-	-	-	-	-	-	996
	75/65	1118	1463	-	-	-	-	-	-	-	-	-	-	-	-	-	774
	60/50	750	1029	-	-	-	-	-	-	-	-	-	-	-	-	-	472
	45/35	406	594	-	-	-	-	-	-	-	-	-	-	-	-	-	218
1500	90/70	2039	2417	2795	3174	-	-	-	-	-	-	-	-	-	-	-	1660
	75/65	1634	1979	2323	2668	-	-	-	-	-	-	-	-	-	-	-	1290
	60/50	1065	1343	1622	1900	-	-	-	-	-	-	-	-	-	-	-	787
	45/35	551	739	927	1116	-	-	-	-	-	-	-	-	-	-	-	363
2000	90/70	2703	3081	3459	3838	4216	-	-	-	-	-	-	-	-	-	-	2325
	75/65	2150	2495	2839	3184	3528	-	-	-	-	-	-	-	-	-	-	1806
	60/50	1380	1658	1937	2215	2493	-	-	-	-	-	-	-	-	-	-	1102
	45/35	696	884	1072	1261	1449	-	-	-	-	-	-	-	-	-	-	508
2500	90/70	3367	3745	4124	4502	4880	5258	5637	-	-	-	-	-	-	-	-	2989
	75/65	2666	3011	3355	3700	4044	4389	4733	-	-	-	-	-	-	-	-	2322
	60/50	1695	1973	2251	2530	2808	3086	3364	-	-	-	-	-	-	-	-	1417
	45/35	841	1029	1217	1406	1594	1782	1970	-	-	-	-	-	-	-	-	653
3000	90/70	4031	4410	4788	5166	5544	5923	6301	6679	-	-	-	-	-	-	-	3653
	75/65	3182	3527	3871	4216	4560	4905	5249	5594	-	-	-	-	-	-	-	2838
	60/50	2010	2288	2566	2844	3123	3401	3679	3957	-	-	-	-	-	-	-	1732
	45/35	986	1174	1362	1551	1739	1927	2115	2304	-	-	-	-	-	-	-	798
3500	90/70	4695	5074	5452	5830	6209	6587	6965	7343	7722	8100	-	-	-	-	-	4317
	75/65	3698	4043	4387	4732	5076	5421	5765	6110	6454	6799	-	-	-	-	-	3354
	60/50	2325	2603	2881	3159	3437	3716	3994	4272	4550	4828	-	-	-	-	-	2046
	45/35	1131	1319	1507	1696	1884	2072	2260	2449	2637	2825	-	-	-	-	-	943
4000	90/70	5360	5738	6116	6495	6873	7251	7629	8008	8386	8764	9142	9521	-	-	-	4981
	75/65	4214	4559	4903	5248	5592	5937	6281	6626	6970	7315	7659	8004	-	-	-	3870
	60/50	2639	2918	3196	3474	3752	4030	4309	4587	4865	5143	5421	5700	-	-	-	2361
	45/35	1276	1464	1652	1841	2029	2217	2405	2594	2782	2970	3158	3347	-	-	-	1088
4500	90/70	6024	6402	6780	7159	7537	7915	8294	8672	9050	9428	9807	10185	10563	-	-	5646
	75/65	4730	5075	5419	5764	6108	6453	6797	7142	7486	7831	8175	8520	8864	-	-	4386
	60/50	2954	3232	3511	3789	4067	4345	4623	4902	5180	5458	5736	6015	6293	-	-	2676
	45/35	1421	1609	1797	1986	2174	2362	2550	2739	2927	3115	3303	3492	3680	-	-	1233
5000	90/70	6688	7066	7445	7823	8201	8579	8958	9336	9714	10093	10471	10849	11227	11606	11984	6310
	75/65	5246	5591	5935	6280	6624	6969	7313	7658	8002	8347	8691	9036	9380	9725	10069	4902
	60/50	3269	3547	3825	4104	4382	4660	4938	5216	5495	5773	6051	6329	6608	6886	7164	2991
	45/35	1566	1754	1942	2131	2319	2507	2695	2884	3072	3260	3448	3637	3825	4013	4201	1378

*1 Температура первич. воздуха изотермична к темп. воздуха в помещении 20°C

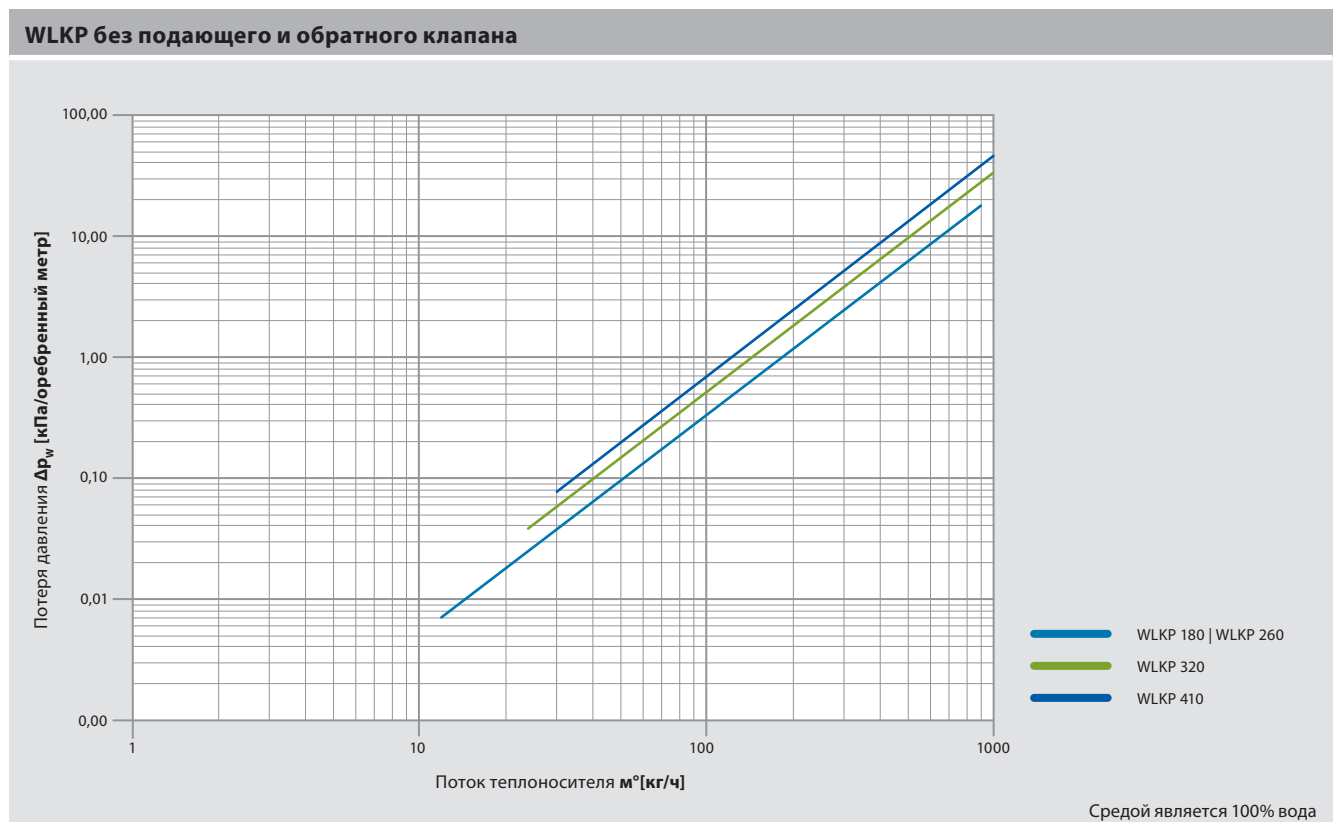
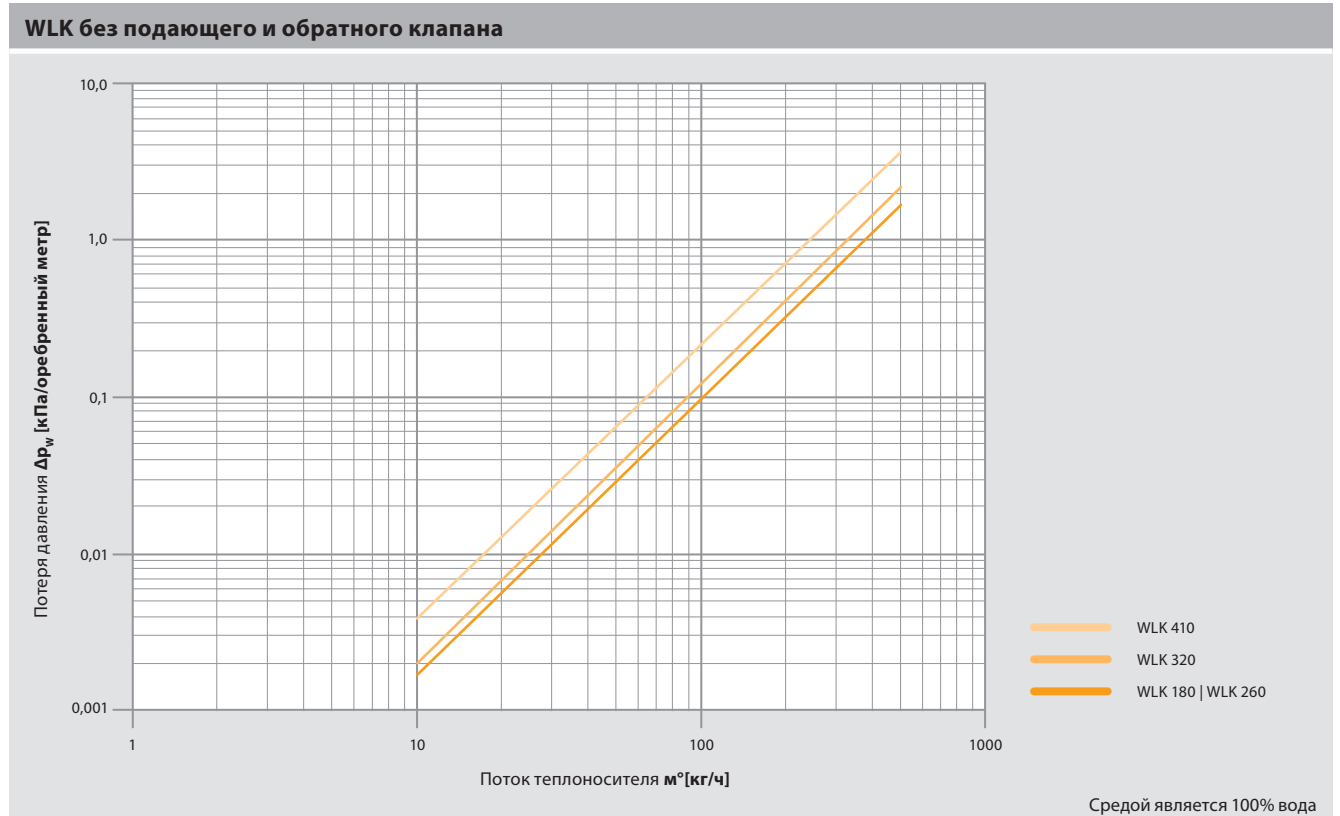
*2 при условном заглушении помещения в 8 дБ

*3 Теплопроизводительность при естественной конвекции

*4 Теплопроизводительность при естественной конвекции зависит от оборудования комплектами LK

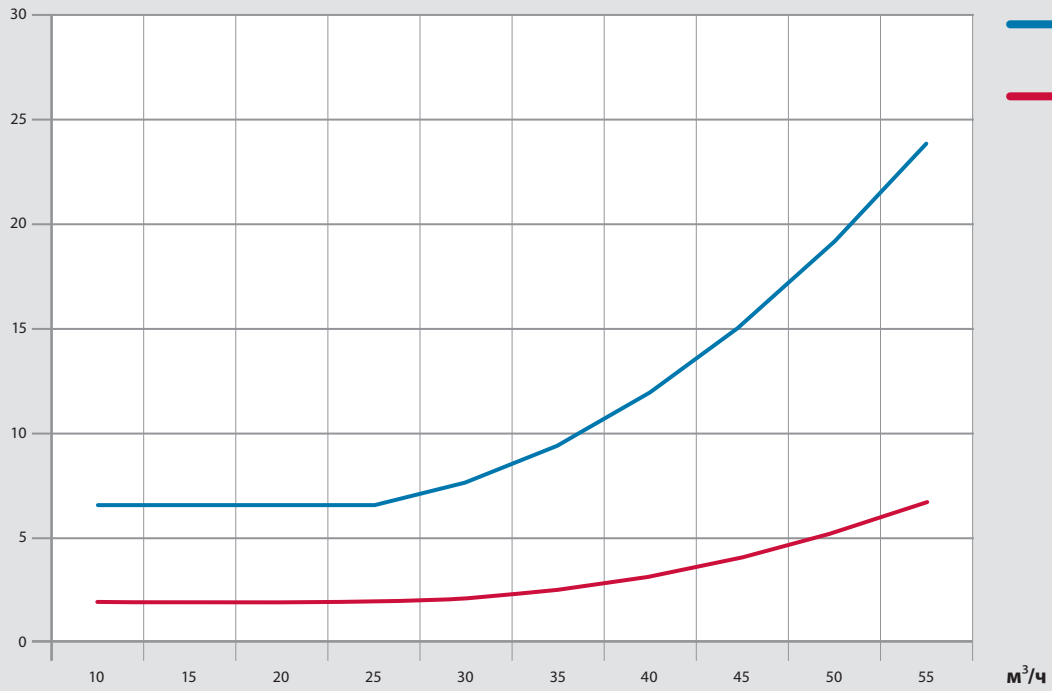


Гидравлическая потеря давления



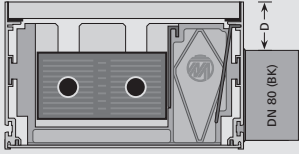
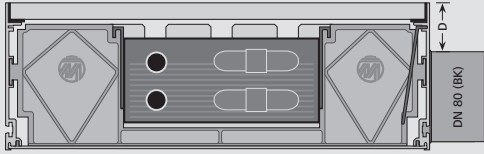
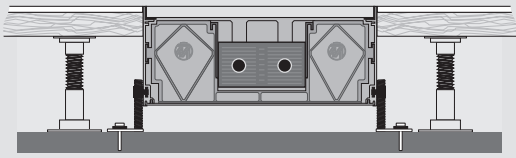
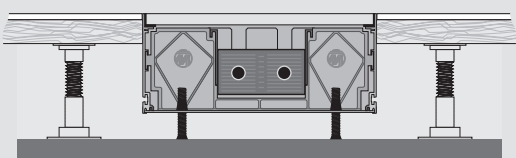
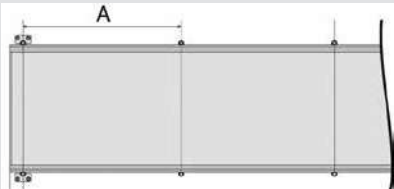
Комплект ЛК воздушного начального давления первичного воздуха

Па



3.5 Системные расширения

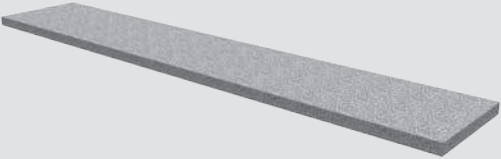
Подвод воздуха, монтаж и аксессуары для гидравлического подключения

Подключение первичного воздуха							
		LK-Set 180		Индукционный комплект первичного воздуха для конвектора шириной 180 мм Макс. объем поток первичного воздуха: 55 м³/ч Выбрать кол-во требуемого объема воздуха			
		LK-Set 260-410		Индукционный комплект первичного воздуха для конвектора шириной 260–410 мм Макс. объем поток первичного воздуха: 55 м³/ч Выбрать кол-во требуемого объема воздуха			
Монтаж							
		JBA 8.80 Set (Снаружи)		Стандартная комплектация конвектора: 2 шт. с монтажной панелью; 4 шт. с чехлом Диапазон: +10–45 мм Акустическая развязка для шумоизоляции посредством чехла и прорезиненной прокладки на монтажной панели			
		JBI 8.80 Set (Внутри)		Опциональное стандартное оборудование конвектора: 2 шт. с монтажной панелью; 2 шт. с чехлом; 2 шт. траверсы Диапазон: +10–45 мм Акустическая развязка для шумоизоляции посредством чехла и прорезиненной прокладки на монтажной панели			
Требуемые дополнительно аксессуары для достижения полной проходимости							
		JBA 8.80		Требуемые дополнительно наружные юстировочные ножки: ■ для нагрузки до 130 кг/м: расстояние А макс. 500 мм ■ для нагрузки до 180 кг/м: расстояние А макс. 400 мм			
Вид сверху Mulde		JBI 8.80		Требуемые дополнительно внутренние юстировочные ножки и траверсы: ■ для нагрузки до 205 кг/м: расстояние А макс. 1180 мм			
Требуемое дополнительно количество JBA для полной проходимости							
Нагрузка до 130 кг/м				Нагрузка до 180 кг/м			
Длина конвектора	Количество	Длина конвектора	Количество	Длина конвектора	Количество	Длина конвектора	Количество
1000 мм	0	3250 мм	10	1000 мм	2	3250 мм	14
1250 мм	2	3500 мм	10	1250 мм	4	3500 мм	14
1500 мм	2	3750 мм	12	1500 мм	4	3750 мм	16
1750 мм	4	4000 мм	12	1750 мм	6	4000 мм	16
2000 мм	4	4250 мм	14	2000 мм	6	4250 мм	18
2250 мм	6	4500 мм	14	2250 мм	10	4500 мм	20
2500 мм	6	4750 мм	16	2500 мм	10	4750 мм	20
2750 мм	8	5000 мм	16	2750 мм	10	5000 мм	22
3000 мм	8			3000 мм	12		
Требуемое дополнительно количество траверс и JBI для полной проходимости							
Длина конвектора	Количество	Длина конвектора	Количество	Длина конвектора	Количество	Длина конвектора	Количество
1000 мм	0	2250 мм	1/2	3500 мм	2/4	4750 мм	3/6
1250 мм	0	2500 мм	2/4	3750 мм	3/6	5000 мм	4/8
1500 мм	1/2	2750 мм	2/4	4000 мм	3/6		
1750 мм	1/2	3000 мм	2/4	4250 мм	3/6		
2000 мм	1/2	3250 мм	2/4	4500 мм	3/6		

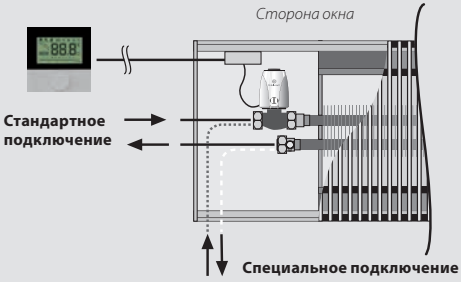
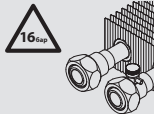
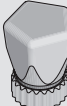
Соединение системных лотков конвекторов

	<p style="text-align: center;">SV</p>	<p>Соединение двух системных лотков конвекторов. Для соединения двух конвекторов с высотой лотков 140 и 190 мм необходимы два комплекта 2 SV.</p>
---	--	---

Монтажное покрытие

		<p>Монтажное покрытие служит для защиты конвектора во время транспортировки и во время строительства. Состоит из картона толщиной 15 мм.</p>
---	--	--

Аксессуары для гидравлического подключения

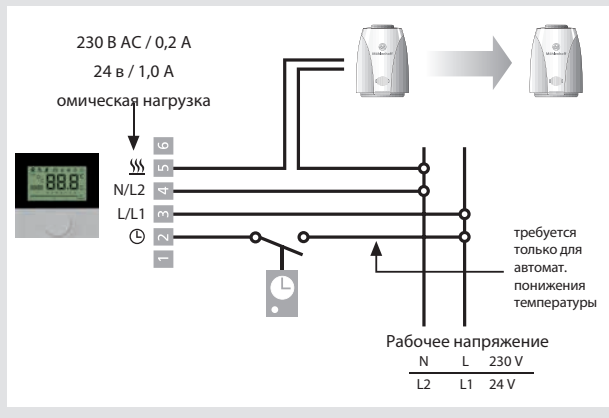
<p>Возможные направления подключения:</p>	<p>Все подключаемые отверстия защищены прорезиненной маской</p>	
	<p>Торцевая сторона</p>	<p>Стандартное подключение слева</p>
	<p>SA LR SA RR</p>	<p>Спец. подключение слева со стороны помещения Спец. подключение справа со стороны помещения</p>
	<p>BD</p>	<p>Тип теплообменника BD для рабочего давления 16 бар. Сертификат прилагается</p>
	<p>VUD 15</p>	<p>Низ вентиля термостата, предварительно настроенный полнопроход. DN 15 (1/2"), номинальное давление PN 10</p>
	<p>RLD 15</p>	<p>Проходной вентиль на обратную подводу DN 15 (1/2") номинальное давление PN 10</p>
	<p>HR</p>	<p>Колпачок ручного регулирования для VUD 15</p>

3.6 Электроподключение

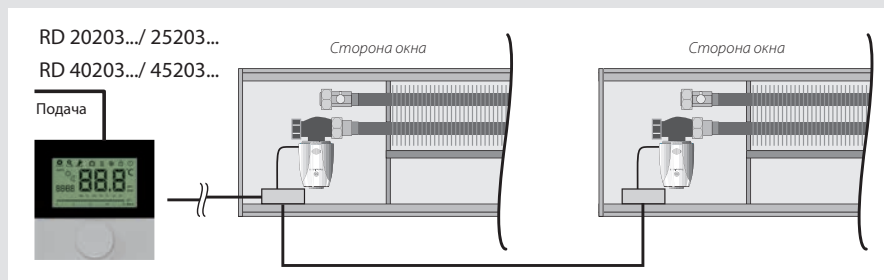
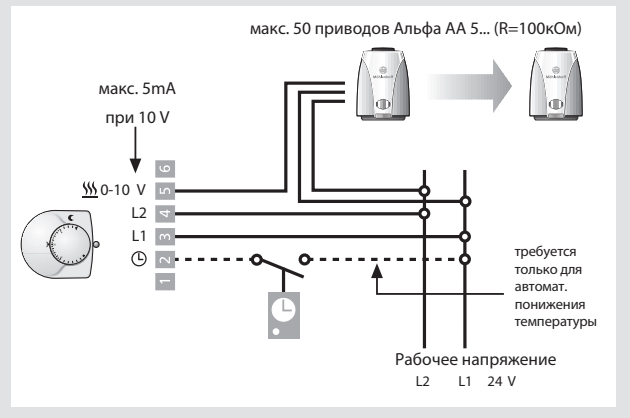
Планирование

В соответствии с монтажными требованиями возможно установить регуляторы Альфа с технологиями 24 В-/ 230 В-/ 0–10 В с соответствующими сервоприводами Альфа.

План монтажа 24 В | 230В



План монтажа 0–10 В




3.7 Регулировочная техника

Регулировочная техника 24 В/ 230 В

Компоненты 230 В / 24 В

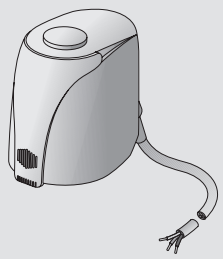

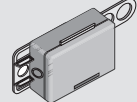
Термоэлектрический сервопривод

	<p>AA 2004-80-02</p> <p>AA 4004-80-02</p>	<ul style="list-style-type: none"> ■ Пригонка на вентиль посредством адаптера (включая адаптер VA 80) ■ Функция First-Open ■ Монтаж путём насадки ■ 100 % защита от негерметичных клапанов 	<p>Рабочее напряжение: 230 В / 24 В, 50 / 60 Гц</p> <p>Степень защиты/Класс защиты: IP54 / II</p> <p>Установочный ход: 4 мм (исключая подъем)</p> <p>Усилие: 100 N ± 5%</p> <p>Соединительная линия (вставная): 2 x 0,75 мм²</p> <p>Длина линии: 1000 мм</p> <p>Цвет корпуса: черный RAL 9005</p>
---	---	--	--

Регулировочная техника 24 В/ 230 В с ЖК-дисплеем

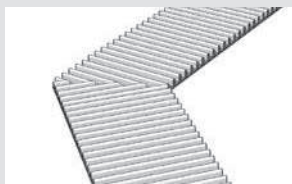
	<p>RD 20203-10-292</p> <p>RD 40203-10-292</p>	<p>Терморегулятор тип «Стандарт» 24В/230В с ЖК дисплеем для отопления;</p> <p>Переключаемая мощность: макс.5 приводов Альфа</p> <p>Выбор режима «День», «Ночь» или «Автоматический»;</p> <p>Работает с NC сервоприводами;</p> <p>Диапазон устанавливаемых температур от 5 до 30°C с шагом 0.2°C</p> <p>Диапазон чувствительности к температуре от 0 до 40°C</p> <p>Коммутационная способность - 1А(омич.нагрузка)</p> <p>Размеры 86x86x31мм</p>
	<p>RD 25203-40-292</p> <p>RD 45203-40-292</p>	<p>Терморегулятор тип «Комфорт» 24В/230В с ЖК дисплеем для отопления/охлаждения;</p> <p>Переключаемая мощность: макс.5 приводов Альфа</p> <p>Работает как с NC, так и с NO сервоприводами;</p> <p>Выбор режима «День», «Ночь» или «Автоматический»;</p> <p>Диапазон устанавливаемых температур от 5 до 30°C с шагом 0.2°C</p> <p>Диапазон чувствительности к температуре от 0 до 40°C</p> <p>Подсветка дисплея;</p> <p>Ежедневное и еженедельное программирование;</p> <p>Коммутационная способность - 1А(омич.нагрузка)</p> <p>86x86x31мм</p>
	<p>RD 25203-60-292</p> <p>RD 45203-60-292</p>	<p>Терморегулятор тип «Контроль» 24В/230В с ЖК дисплеем для отопления/охлаждения;</p> <p>Переключаемая мощность: макс.5 приводов Альфа</p> <p>Работает как с NC, так и с NO сервоприводами;</p> <p>Выбор режима «День», «Ночь» или «Автоматический»;</p> <p>Диапазон устанавливаемых температур от 5 до 30°C с шагом 0.2°C</p> <p>Диапазон чувствительности к температуре от 0 до 40°C</p> <p>Подсветка дисплея;</p> <p>Ежедневное и еженедельное программирование;</p> <p>Подключение датчика «теплого» пола или внешнего комнатного датчика;</p> <p>Коммутационная способность - 1А(омич.нагрузка)</p> <p>86x86x31мм</p>

Регулировочная техника 0–10 В

Компоненты 0–10 В			
Термоэлектрический сервопривод			
	<p>APR 40405-00N00-1 S</p>	<p>без адаптера VA 80</p> <ul style="list-style-type: none"> ■ Пропорциональный установочный ход ■ Самокалибрующийся ■ Распознавание точки закрытия 	<p>Рабочее напряжение: 24 В –10 % до +20 %, 50 / 60 Гц Входное напряжение управления: 0–10 В DC Входное сопротивление: 100 кОм Соединительная линия (вставная) 3 x 0,22 мм² Среднее время срабатывания: 30 с /мм Длина линии: 1000 мм Цвет корпуса: серо-белый Размеры (мм) В / Ш / Г: 60,5 + 4 / 44 / 64</p>
Типы регуляторов			
	<p>AR HK 5010 K-S</p>	<ul style="list-style-type: none"> ■ Температурная вращ.кнопка ¼ градуса „Мягкое переключение“ ■ Ограничение диапазона заданной температуры ■ Выбор режима („День“, „Ночь“ или „Автоматический“) ■ Автоматическое понижение температуры посредством внешнего переключательного сигнала <p>для монтажа необходим системный цоколь Альфа AS 1000</p>	<p>Переключ. мощность: макс. 5 приводов Альфа 24 В Дисплей: понижение температуры - светящийся символ «Луна» Диапазон температур: от 10 °С до 28 °С Понижение температуры: регулируется от 2 К до 6 К Рабочее напряжение: 24 В, 50 / 60 Гц Ток включения (макс.): 1 А (омич. нагрузка) Размеры (мм) В / Ш / Г: 80 / 93 / 27</p>
	<p>tA 23</p>	<p>Розетка</p>	<p>Розетка для электроподключения сервопривода и регулятора Альфа</p>

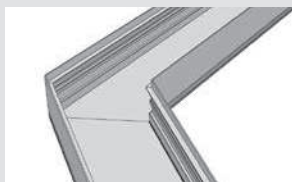
3.8 Проектные решения

Подгонка скосов



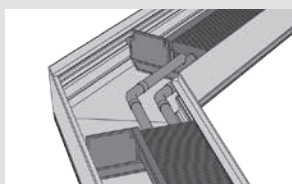
■ GP DR | GP DL

Подгонка скосов для декоративной рулонной или линейной решетки соответствующего цвета. Поставляется, как профильная пластина, являющаяся оптически прекрасным решением при полной проходимости. Профильная пластина покрывает весь скос двух конвекторов или системных лотков.



■ GPS для системного лотка

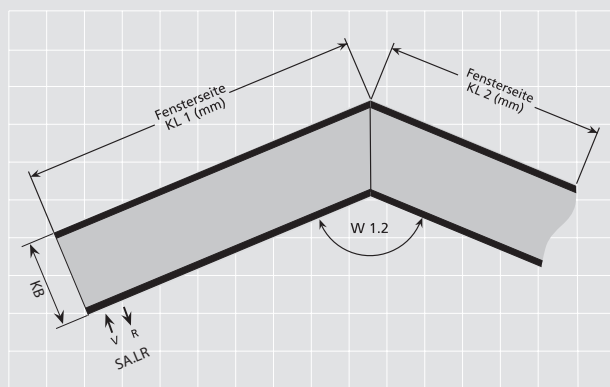
При подгонке скосов все углы и длины изготавливаются с точностью до миллиметра по заказу. Системный конвектор поставляется в виде готовых к соединению деталей, которые просто и быстро соединяются. Системный лоток под углом.



■ GPW для системного лотка

Исполнение, как и GPS, только единый с изгибом теплообменник расположен под углом. Благодаря чему возможно использование нескольких системных конвекторов с изгибом нагревательного элемента под углом без дополнительных подключений WW до достижения макс. длины конвектора KL 5000 мм. Системный конвектор поставляется в виде готовых к соединению деталей, которые просто и быстро соединяются.

Пример расчета



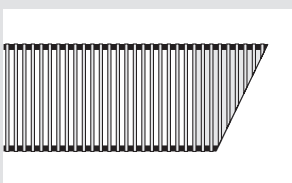
Данные заказа:

- Масштабная схема с данными типа
- Длина конвектора KL
- Угол скоса W
- Подключения WW

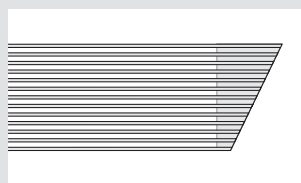
Пример заказа для скосов:

- | | |
|---------------|--|
| 1 шт. WSK 180 | KL = 1375 мм, системный конвектор SL |
| 1 шт. SA.LR | спец. подключение со стороны помещения слева |
| 1 шт. WSK 180 | KL = 2845 мм, системный конвектор SL |
| 1 шт. GPW | W1.2 = 135° |

Скосы

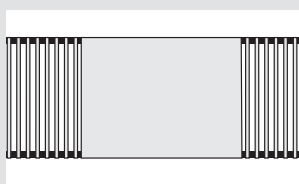
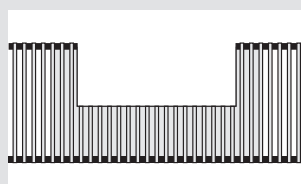
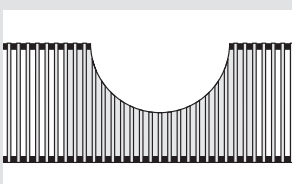


GP1 DR



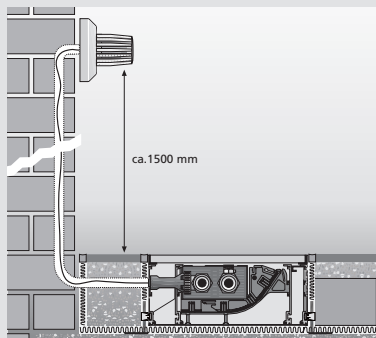
GP1 DL

Выемки




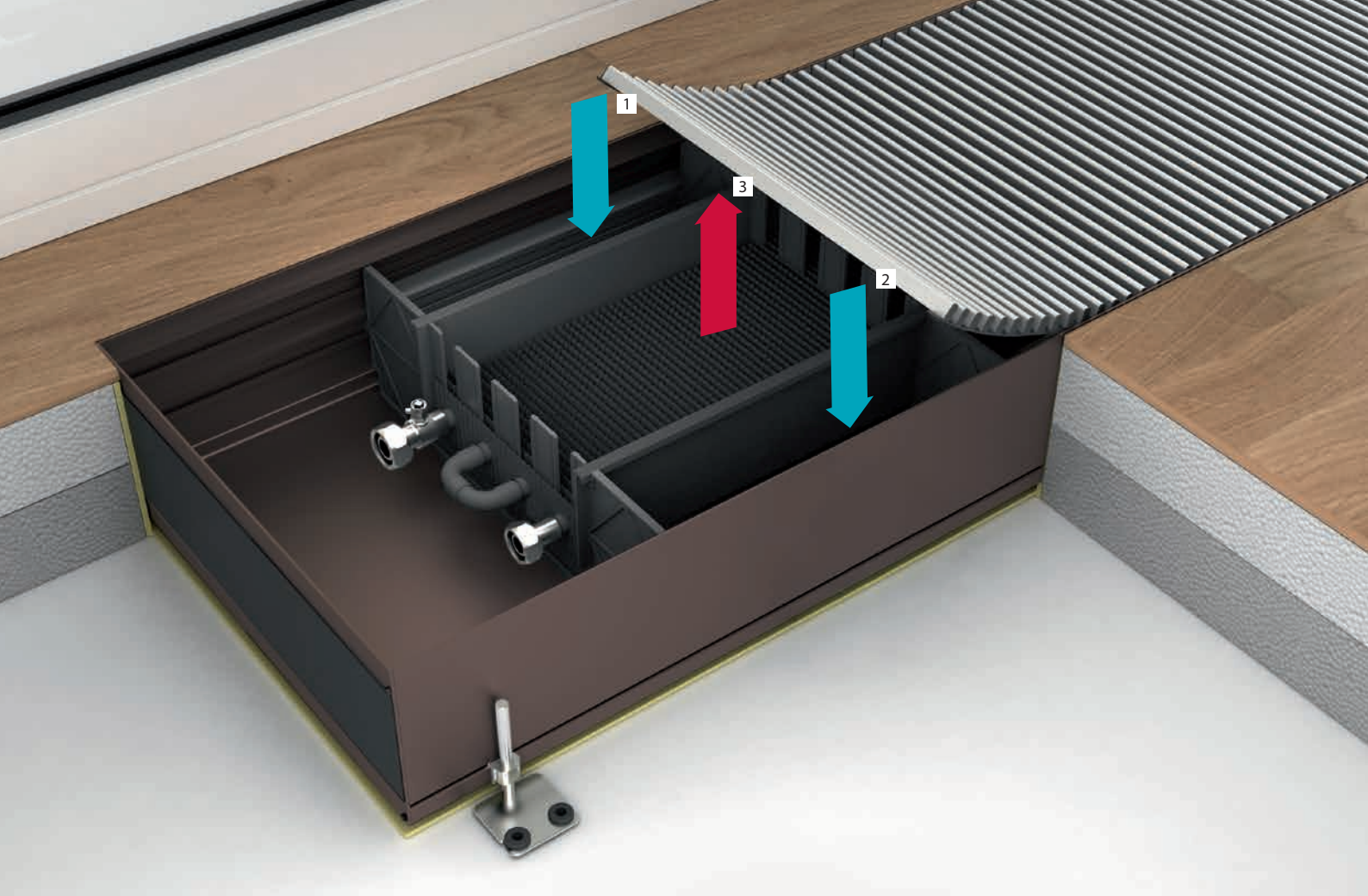
- Любокой формы, для встраивания таких частей строения, как колонны, опоры и т.п.
- Возможно использование различных материалов для защитного покрытия: анодированный алюминий

Термическое регулирование без электричества



В качестве альтернативы для регулирования комнатной температуры возможно использовать наполненный жидкостью термостат (внешний датчик FST) с капиллярными трубками 2 или 5 м. Монтаж следует производить на подштукатурной розетке. Капиллярная трубка должна быть проложена в защитной трубе.

Тип		<ul style="list-style-type: none">• Наполненный жидкостью термостат с капиллярной трубкой 2 м или 5 м• Диапазон заданных значений: 8 °С до 27 °С• Монтаж на скрытой розетке с защитной трубой. Возможен диаметр до 23 мм.
■ FST 2/5		



Внутрипольный конвектор WSK/WSKP

Естественная конвекция

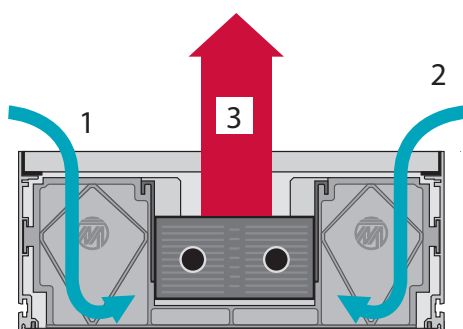
В системных конвекторах WSK/WSKP используется принцип естественной конвекции и экранирование холодного воздуха. При соответствующем расчете

мощности можно использовать для полноценного отопления помещения. Системный конвектор состоит из основного прибора с нагревательным элементом.

Принцип действия

WSK/WSKP – тепловодный системный конвектор

- 1 охлажденный воздух (сползание холодного воздуха)
- 2 приток воздуха со стороны помещения
- 3 нагретый воздух для экранирования холодного и отопления помещения

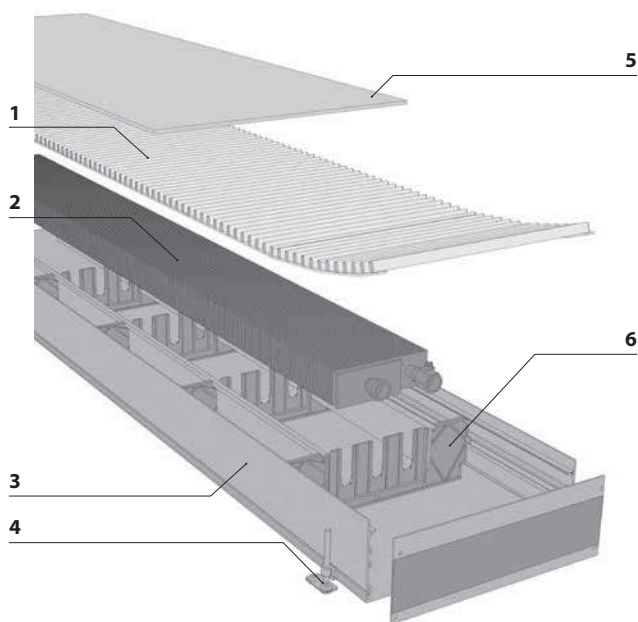


Простая эксплуатация

- системный лоток (корпус) из алюминия и полимерных плит высокого давления HPL
- картонное монтажное покрытие 15 мм
- регулировка по высоте с наружными юст.ножками (JBA 8.80), под заказ внутренними (JBI 8.80), диапазон установки высоты конвектора от +10 до+45 мм. Дальнейшие модели по заказу.
- Теплообменник: алюминиевые ламели, медная трубка, черное напыление.
- Тип WSK: однослойный теплообменник
- Тип WSKP: двухслойный теплообменник
- Подключение WW евроконус 3/4" с воздухоотводом
- Рабочее давление: 10 бар, опционально 16 бар
- Рабочая температура: макс 105 °C

Внутрипольный конвектор WSK / WSKP

Характеристики продукта



1 Декоративная решетка (заказывается отдельно)

Идеальное завершение оформления поверхностей посредством рулонной или линейной решетки. Резиновые опоры декоративной решетки препятствуют скольжению и заглушают шумы.

2 Высокомощный теплообменник

Теплообменник из медной круглой трубки и напрессованных стабильных алюминиевых ламелей, с черным напылением

3 Конвекторный системный лоток

Произведен из массивного алюминиевого профиля, защищен от коррозии посредством анодирования. Дно лотка может быть выполнено из полимерной компактной плиты из слоистого пластика HPL так и из анодированного системного алюминиевого профиля, по желанию клиента (спецзаказ).

4 Юстировочные возможности

Наружные юстировочные ножки (под заказ внутренние) для точной регулировки по высоте, с резиновыми амортизаторами для звукоизоляции.

5 Монтажное покрытие

Монтажное покрытие для защиты конвектора во время транспортировки и строительных работ.

6 Системные перегородки

Теплообменник расположен в звукопоглощающих перегородках: расширительные шумы таким образом полностью исключаются.

Сферы применения

WSK/WSKP используются преимущественно в бесшовных или двойных полах перед большими остекленными фасадами в области современной прозрачной архитектуры.

Примеры:

- частные жилые помещения
- зимние сады
- рестораны
- служебные помещения
- выставочные залы
- офисные и административные строения

Преимущества

1. Превосходные внешний вид, качество и техника

- Совершенный внешний вид благодаря дизайнерской решетке
- Декоративная решетка предлагает множество возможностей для оформления
- Узкая высококачественная видимая кромка
- Первокласное качество обработки до мельчайших деталей (углы и кромки).

2. Удобная монтажная техника экономит время и затраты посредством:

- подключения евроконус $\frac{3}{4}$ " с воздухоотводом
- малого веса (на 25% легче стали)
- Простая установка посредством прочных юстировочных ножек
- Отсутствие опасности травм из-за острых кромок, краев и щелей
- Монтажное покрытие входит в комплект поставки

3. Высококачественное регулирование помещениями от Möhlenhoff

- различные рабочие напряжения: 24 в, 230 в, 0-10 в
- регулятор комнатной температуры Альфа
- термический сервопривод Альфа

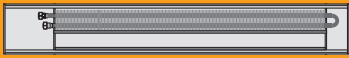
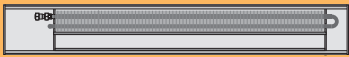
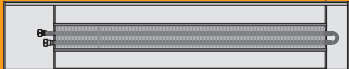
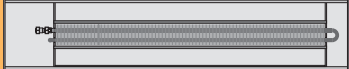
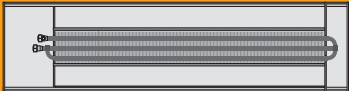
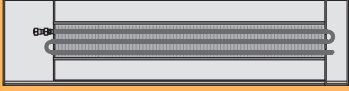
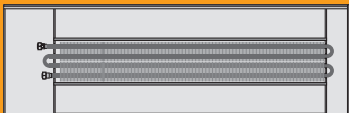
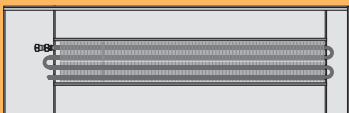
4. Бесшумная работа

- спокойный ход благодаря декоративной решетке с резиновыми амортизаторами
- Отсутствие расшир. шумов благодаря патентованному расположению теплообменника. Юстировочные ножки с прорезиненными амортизаторами для звукоизоляции

5. Нержавеющие, ценные и долговечные

- массивный алюминиевый системный профиль

6. Привлекательное соотношение цены и качества

Описание типов	Ширина	Высота	Стандартные длины	Теплоотдача
WSK 180 	180 мм	91 мм	от 1000 до 5000 мм (ширина шага 250 мм)	146 до 926 Ватт
		111 мм		176 до 1116 Ватт
		141 мм		193 до 1225 Ватт
		191 мм		218 до 1382 Ватт
WSKP 180 	180 мм	141 мм	от 1000 до 5000 мм (ширина шага 250 мм)	269 до 1702 Ватт
		191 мм		360 до 2281 Ватт
WSK 260 	260 мм	91 мм	от 1000 до 5000 мм (ширина шага 250 мм)	215 до 1359 Ватт
		111 мм		253 до 1605 Ватт
		141 мм		289 до 1829 Ватт
		191 мм		345 до 2185 Ватт
WSKP 260 	260 мм	141 мм	от 1000 до 5000 мм (ширина шага 250 мм)	364 до 2307 Ватт
		191 мм		454 до 2873 Ватт
WSK 320 	320 мм	91 мм	от 1000 до 5000 мм (ширина шага 250 мм)	282 до 1786 Ватт
		111 мм		325 до 2061 Ватт
		141 мм		394 до 2498 Ватт
		191 мм		445 до 2817 Ватт
WSKP 320 	320 мм	141 мм	от 1000 до 5000 мм (ширина шага 250 мм)	535 до 3390 Ватт
		191 мм		581 до 3681 Ватт
WSK 410 	410 мм	91 мм	от 1000 до 5000 мм (ширина шага 250 мм)	364 до 2304 Ватт
		111 мм		403 до 2555 Ватт
		141 мм		492 до 3117 Ватт
		191 мм		541 до 3425 Ватт
WSKP 410 	410 мм	141 мм	от 1000 до 5000 мм (ширина шага 250 мм)	643 до 4075 Ватт
		191 мм		774 до 4902 Ватт

Теплопроизводительность при PWW 75/65 °С, температуре в помещении 20 °С

Теплопроизводительность испытана по DIN EN 16430.

Детальное планирование

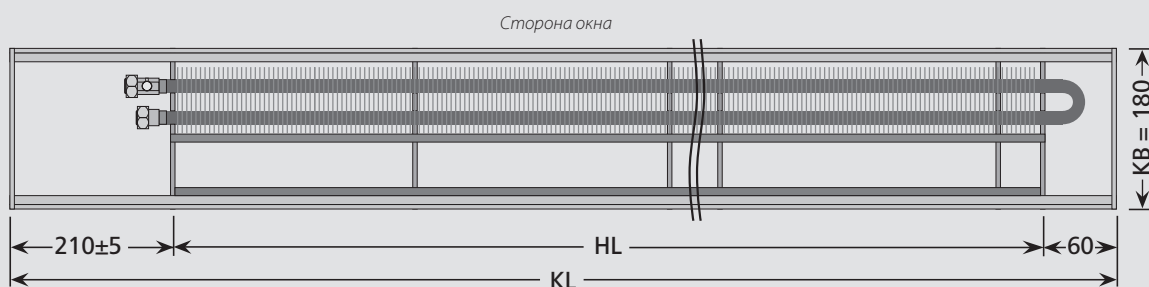
4.1 Размеры WSK / WSKP

WSK / WSKP 180

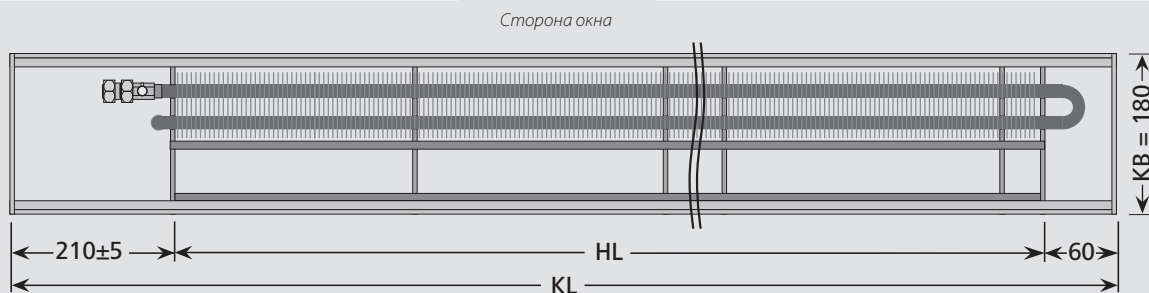
Описание типов		Стандартные длины (KL)
WSK 180-90		от 1000 мм до 5000 мм (ширина шага 250 мм)
WSK 180-110		
WSK 180-140	WSKP 180-140	
WSK 180-190	WSKP 180-190	

Вид сверху

WSK 180

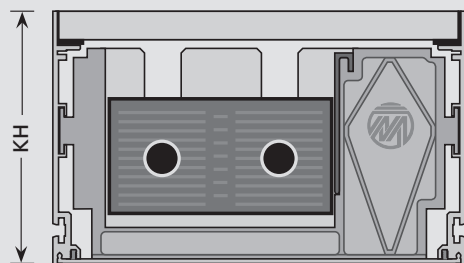


WSKP 180



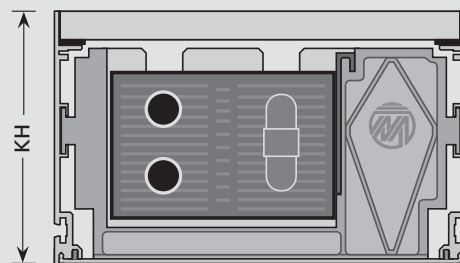
Сечение

WSK 180-90, WSK 180-110 WSK 180-140, WSK 180-190



Сечение

WSKP 180-140, WSKP 180-190



	КН
WSK 180-90	91 мм
WSK 180-110	111 мм
WSK 180-140	141 мм
WSK 180-190	191 мм

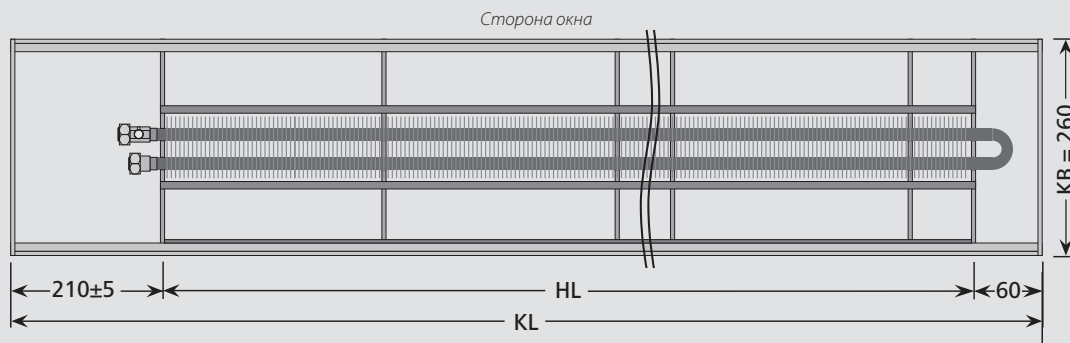
	КН
WSKP 180-140	141 мм
WSKP 180-190	191 мм

WSK / WSKP 260

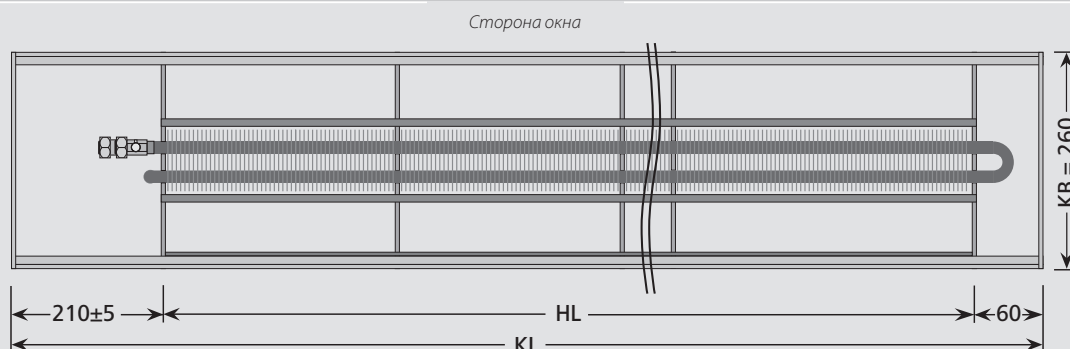
Описание типов		Стандартные длины (KL)
WSK 260-90		от 1000 мм до 5000 мм (ширина шага 250 мм)
WSK 260-110		
WSK 260-140	WSKP 260-140	
WSK 260-190	WSKP 260-190	

Вид сверху

WSK 260

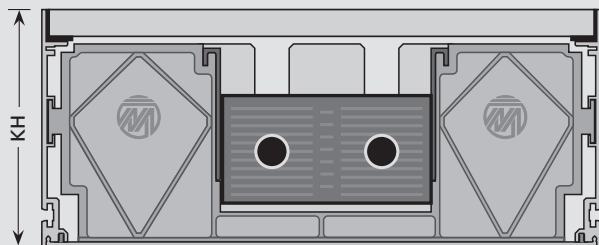


WSKP 260



Сечение

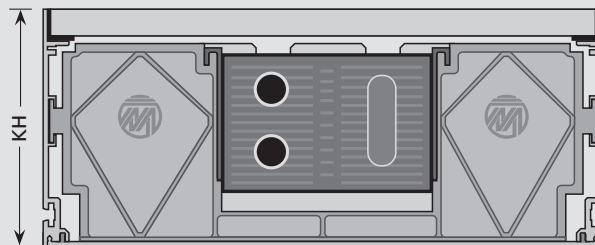
WSK 260-90, WSK 260-110 WSK 260-140, WSK 260-190



	KH
WSK 260-90	91 мм
WSK 260-110	111 мм
WSK 260-140	141 мм
WSK 260-190	191 мм

Сечение

WSKP 260-140, WSKP 260-190



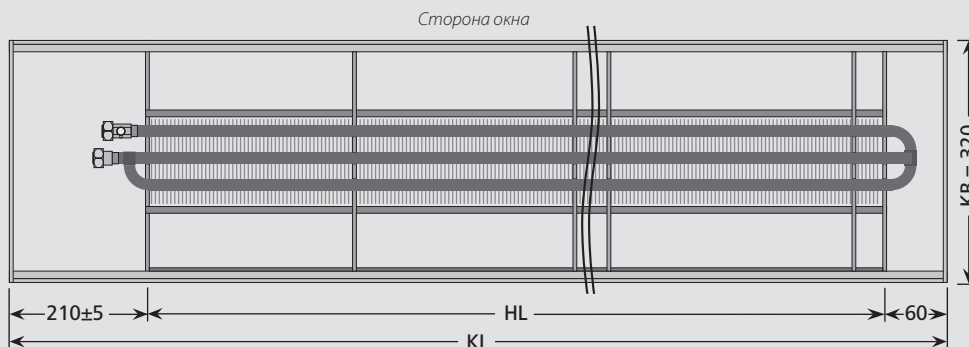
	KH
WSKP 260-140	141 мм
WSKP 260-190	191 мм

WSK / WSKP 320

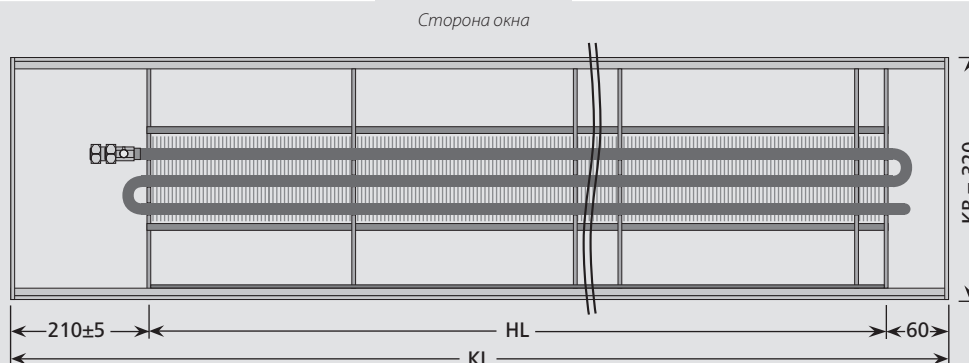
Описание типов		Стандартные длины (KL)
WSK 320-90		от 1000 мм до 5000 мм (ширина шага 250 мм)
WSK 320-110		
WSK 320-140	WSKP 320-140	
WSK 320-190	WSKP 320-190	

Вид сверху

WSK 320

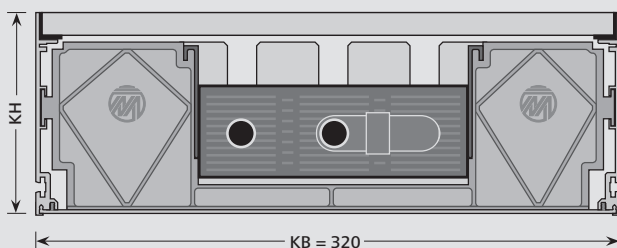


WSKP 320



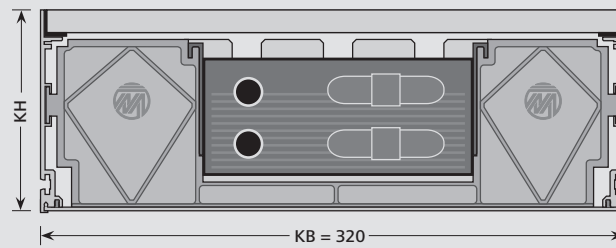
Сечение

WSK 320-90, WSK 320-110 WSK 320-140, WSK 320-190



Сечение

WSKP 320-140, WSKP 320-190



	KH
WSK 320-90	91 мм
WSK 320-110	111 мм
WSK 320-140	141 мм
WSK 320-190	191 мм

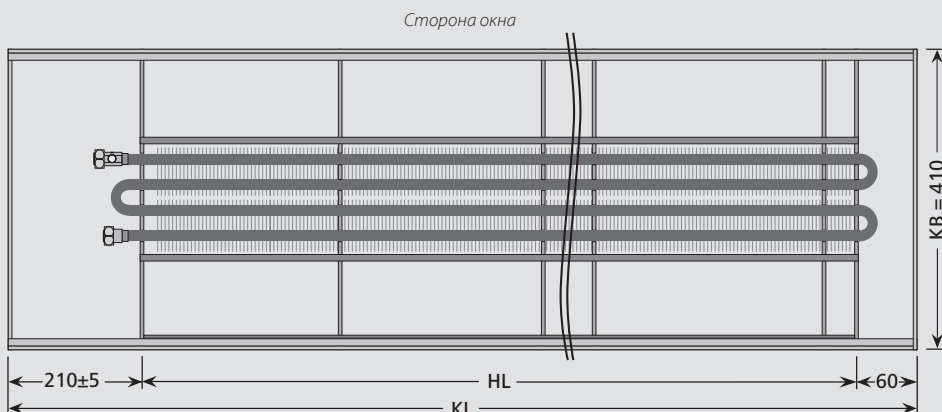
	KH
WSKP 320-140	141 мм
WSKP 320-190	191 мм

WSK / WSKP 410

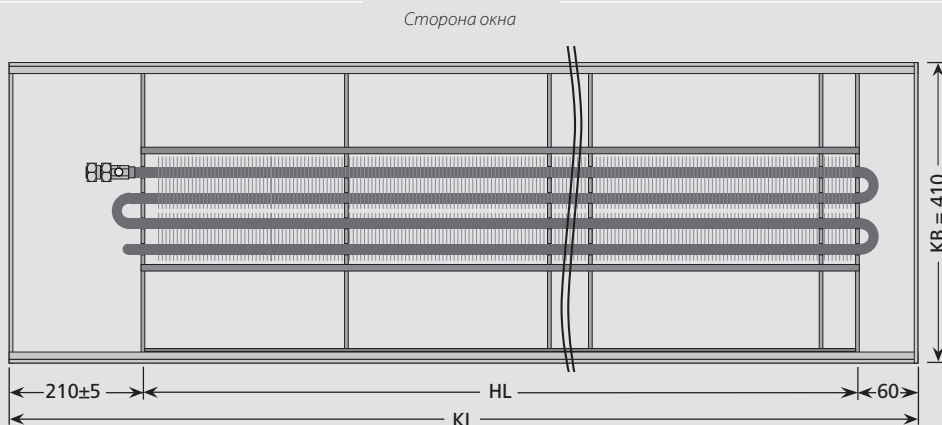
Описание типов		Стандартные длины (KL)
WSK 410-90		от 1000 мм до 5000 мм (ширина шага 250 мм)
WSK 410-110		
WSK 410-140	WSKP 410-140	
WSK 410-190	WSKP 410-190	

Вид сверху

WSK 410

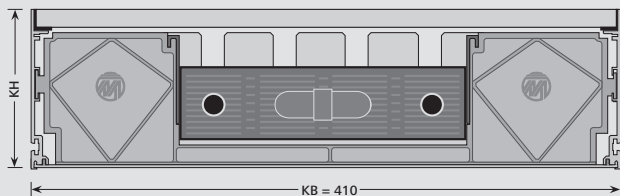


WSKP 410



Сечение

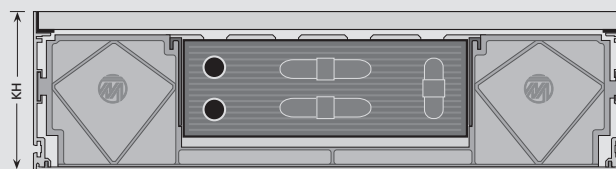
WSK 410-90, WSK 410-110 WSK 410-140, WSK 410-190



	КН
WSK 410-90	91 мм
WSK 410-110	111 мм
WSK 410-140	141 мм
WSK 410-190	191 мм

Сечение

WSKP 410-140, WSKP 410-190



	КН
WSKP 410-140	141 мм
WSKP 410-190	191 мм

4.2 Гидравлическое подключение

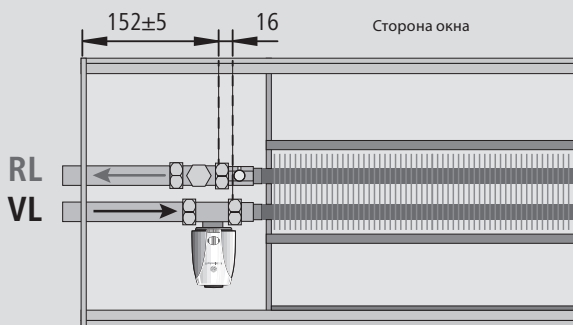
WSK 180

Стандартное подключение воды WSK 180		
Вид сверху	Торцевая сторона	
		<ul style="list-style-type: none"> X при KH = 91: 23 мм X при KH = 111: 43 мм X при KH = 141: 67,3 мм X при KH = 191: 105,3 мм
Специальное подключение воды с левой стороны помещения WSK 180 (Тип SA-LR)		
Вид сверху	Вид сбоку WSK 180-90	Вид сбоку
	Y при KH = 91: 46,5 мм	<ul style="list-style-type: none"> Y при KH = 111: 66,5 мм Y при KH = 141: 84,5 мм Y при KH = 191: 125,3 мм
Специальное подключение воды с левой стороны внизу WSK 180 (Тип SA-LU)		
Вид сверху	Вид сверху	

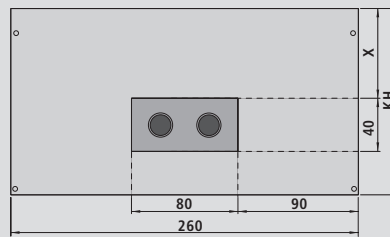
WSK 260

Стандартное подключение воды WSK 260

Вид сверху



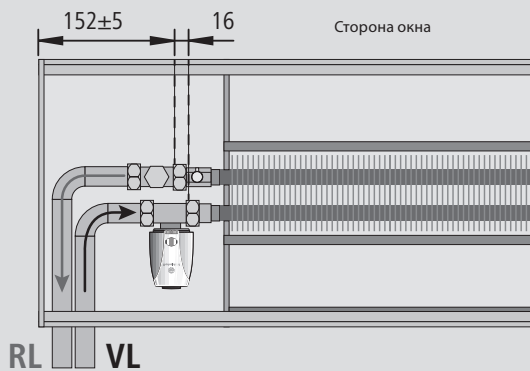
Торцевая сторона



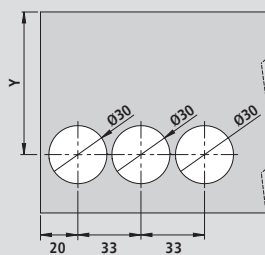
- X при KH = 91: 23 мм
- X при KH = 111: 43 мм
- X при KH = 141: 67,3 мм
- X при KH = 191: 105,3 мм

Специальное подключение воды с левой стороны помещения WSK 260 (Тип SA-LR)

Вид сверху

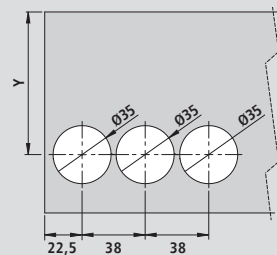


Вид сбоку WSK 260-90



- Y при KH = 91: 46,5 мм

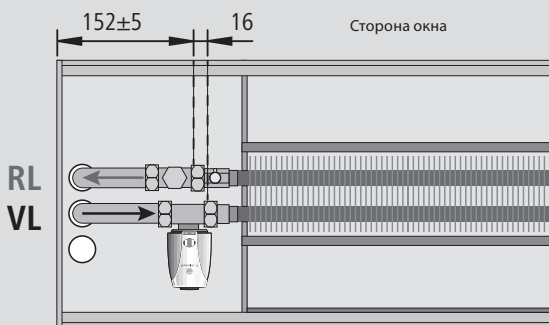
Вид сбоку



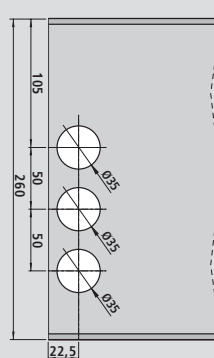
- Y при KH = 111: 66,5 мм
- Y при KH = 141: 84,5 мм
- Y при KH = 191: 125,3 мм

Специальное подключение воды с левой стороны внизу WSK 260 (Тип SA-LU)

Вид сверху



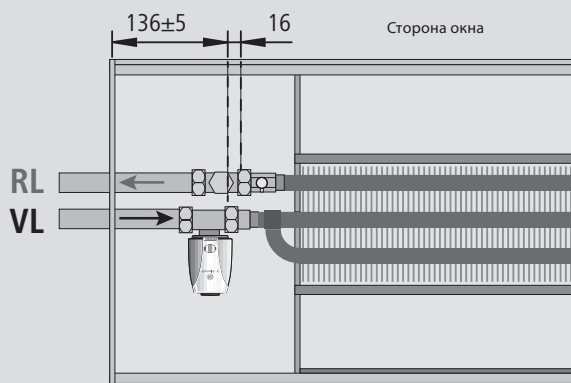
Вид сверху



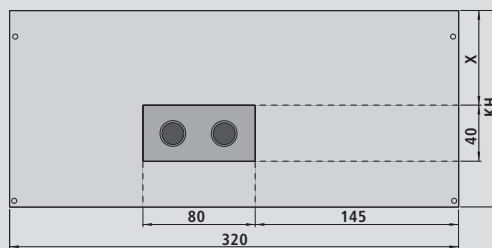
WSK 320

Стандартное подключение воды WSK 320

Вид сверху



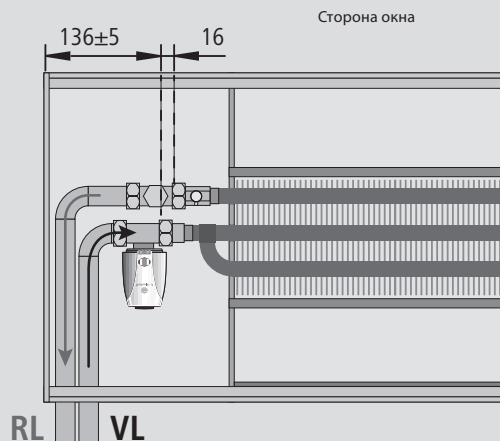
Торцевая сторона



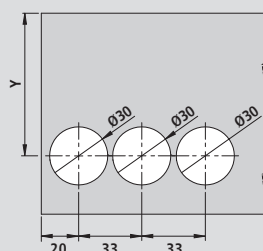
- X при KH = 91: 23 мм
- X при KH = 111: 43 мм
- X при KH = 141: 67,3 мм
- X при KH = 191: 105,3 мм

Специальное подключение воды с левой стороны помещения WSK 320 (Тип SA-LR)

Вид сверху

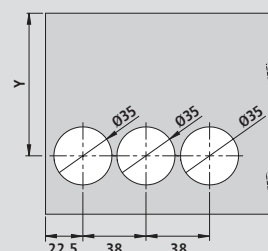


Вид сбоку WSK 320-90



- Y при KH = 91: 46,5 мм

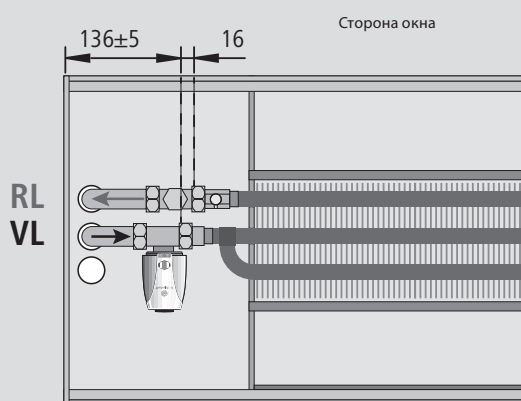
Вид сбоку



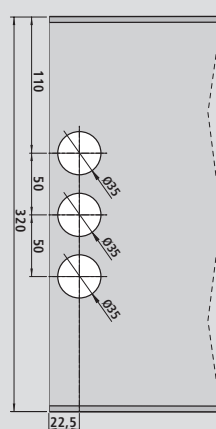
- Y при KH = 111: 66,5 мм
- Y при KH = 141: 84,5 мм
- Y при KH = 191: 125,3 мм

Специальное подключение воды с левой стороны внизу WSK 320 (Тип SA-LU)

Вид сверху



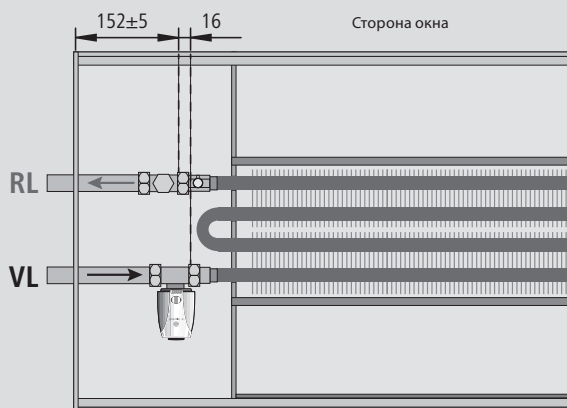
Вид сверху



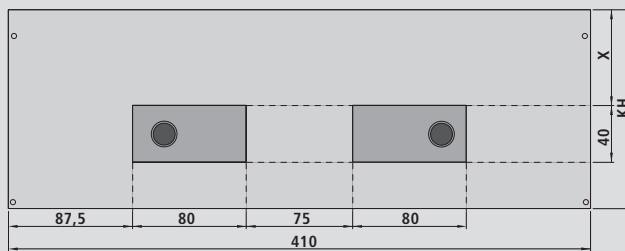
WSK 410

Стандартное подключение воды WSK 410

Вид сверху



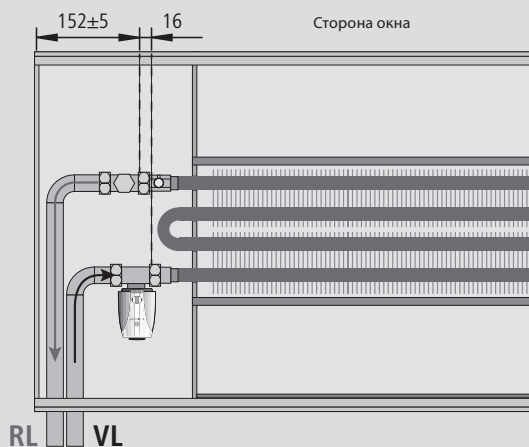
Торцевая сторона



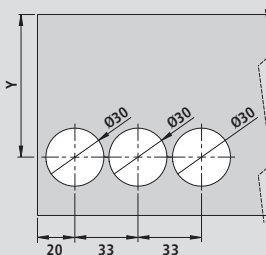
- X при КН = 91: 23 мм
- X при КН = 111: 43 мм
- X при КН = 141: 67,3 мм
- X при КН = 191: 105,3 мм

Специальное подключение воды с левой стороны помещения WSK 410 (Тип SA-LR)

Вид сверху

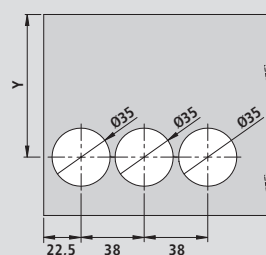


Вид сбоку WSK 410-90



- Y при КН = 91: 46,5 мм

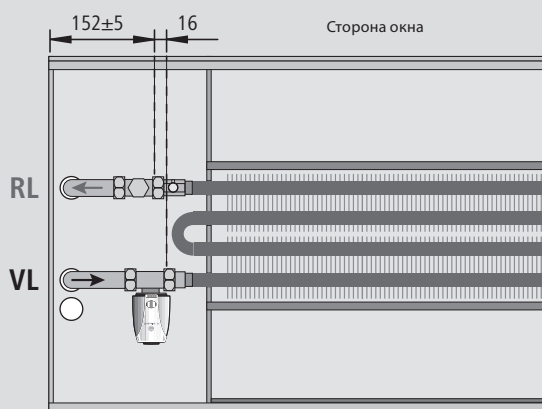
Вид сбоку



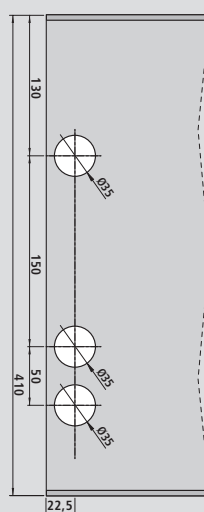
- Y при КН = 111: 66,5 мм
- Y при КН = 141: 84,5 мм
- Y при КН = 191: 125,3 мм

Специальное подключение воды с левой стороны внизу WSK 410 (Тип SA-LU)

Вид сверху

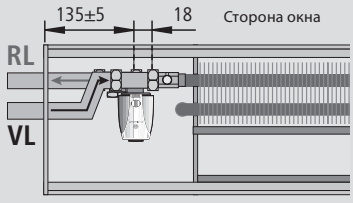
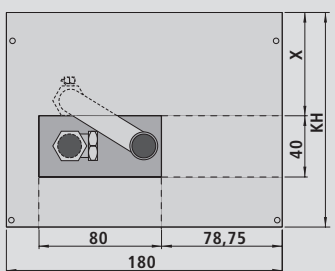


Вид сверху

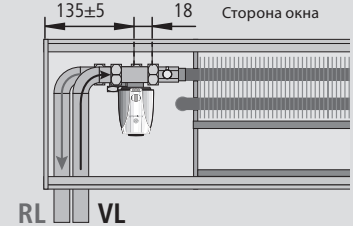
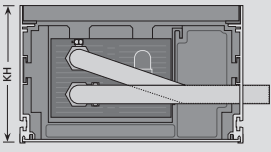
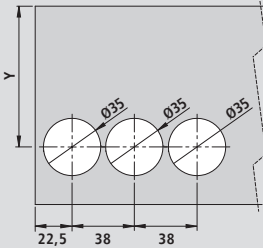


WSKP 180

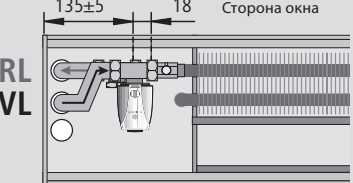
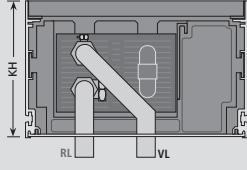
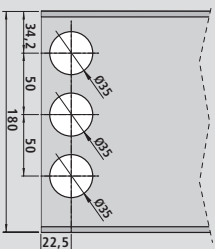
Стандартное подключение воды WSKP 180

Вид сверху	Торцевая сторона
	 <p data-bbox="1045 347 1252 403"> X при KH = 141: 67,3 мм X при KH = 191: 105,3 мм </p>

Специальное подключение воды с левой стороны помещения WSKP 180 (Тип SA-LR)

Вид сверху	Сечения	Вид сбоку
		 <p data-bbox="1204 1108 1412 1164"> Y при KH = 141: 84,5 мм Y при KH = 191: 125,3 мм </p>

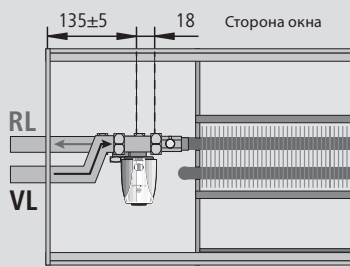
Специальное подключение воды с левой стороны внизу WSKP 180 (Тип SA-LU)

Вид сверху	Сечения	Вид сверху
		

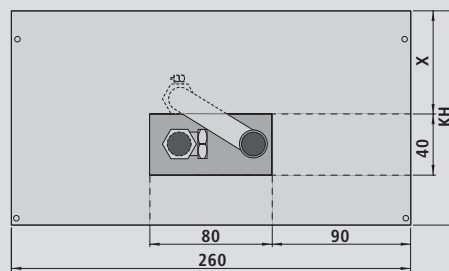
WSKP 260

Стандартное подключение воды WSKP 260

Вид сверху



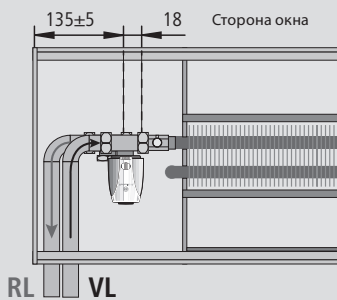
Торцевая сторона



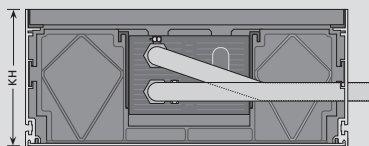
X при KH = 141: 67,3 мм
X при KH = 191: 105,3 мм

Специальное подключение воды с левой стороны помещения WSKP 260 (Тип SA-LR)

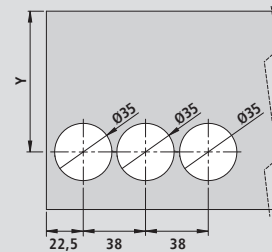
Вид сверху



Сечения



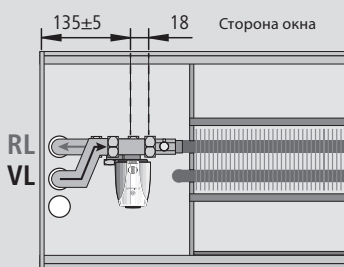
Вид сбоку



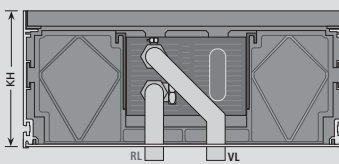
Y при KH = 141: 84,5 мм
Y при KH = 191: 125,3 мм

Специальное подключение воды с левой стороны внизу WSKP 260 (Тип SA-LU)

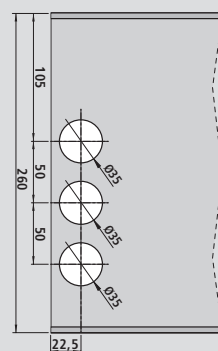
Вид сверху



Сечения



Вид сверху

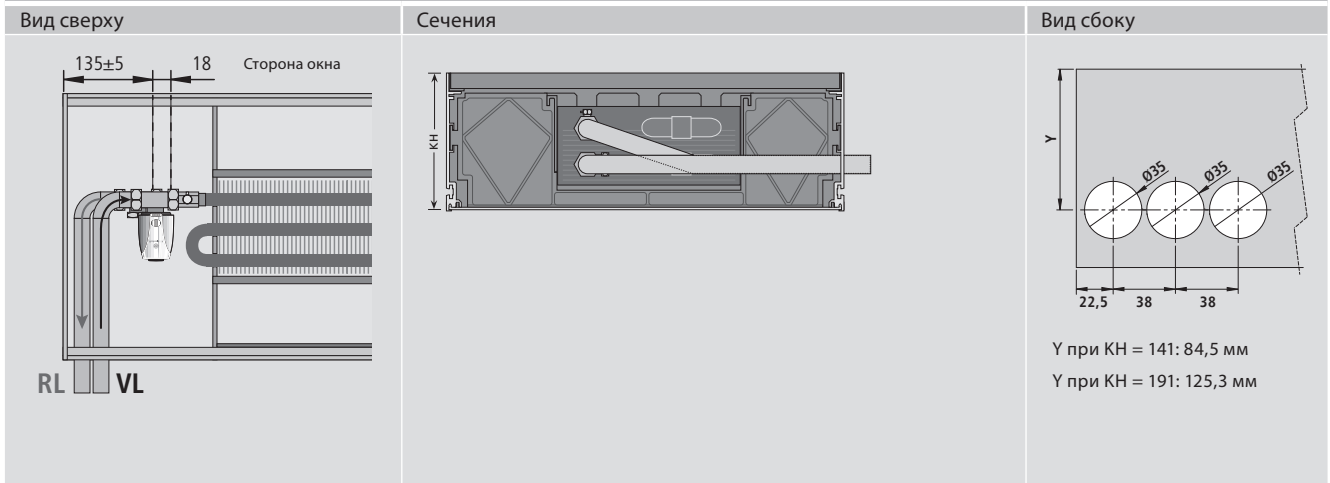


WSKP 320

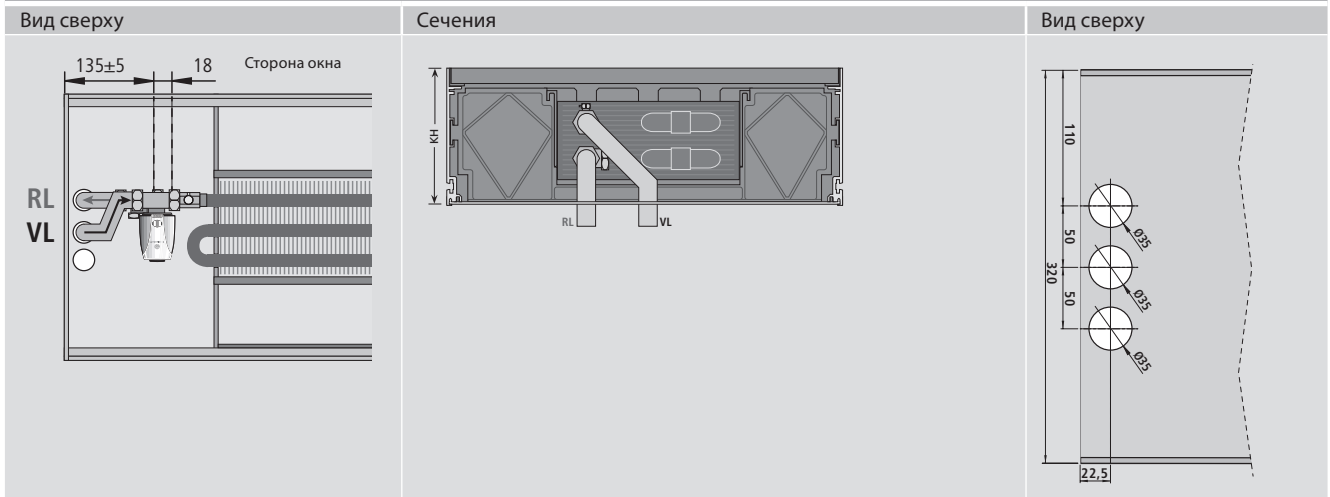
Стандартное подключение воды WSKP 320



Специальное подключение воды с левой стороны помещения WSKP 320 (Тип SA-LR)



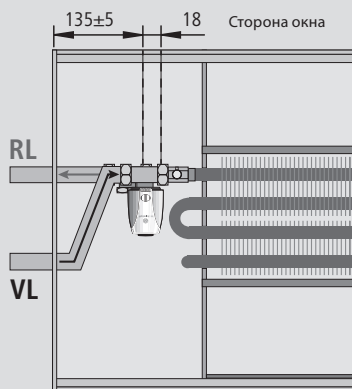
Специальное подключение воды с левой стороны внизу WSKP 320 (Тип SA-LU)



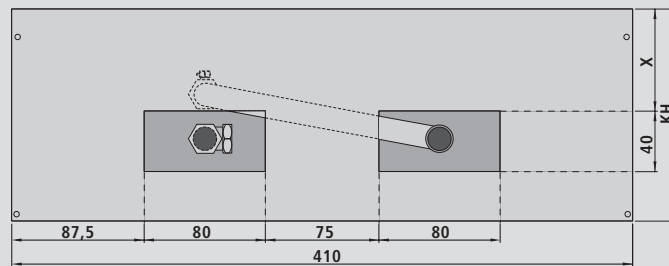
WSKP 410

Стандартное подключение воды WSKP 410

Вид сверху



Торцевая сторона

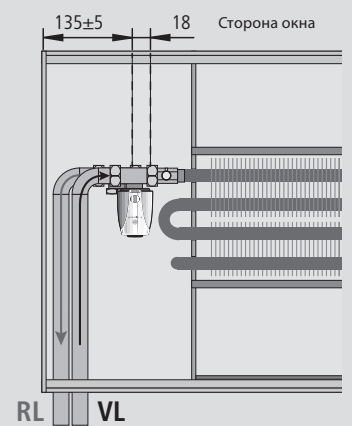


X при KH = 141: 67,3 мм

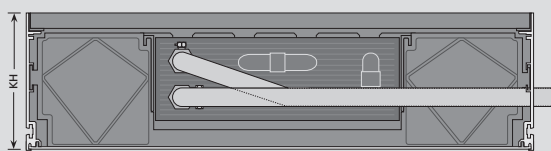
X при KH = 191: 105,3 мм

Специальное подключение воды с левой стороны помещения WSKP 410 (Тип SA-LR)

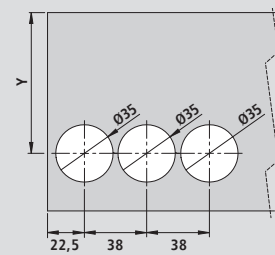
Вид сверху



Сечения



Вид сбоку

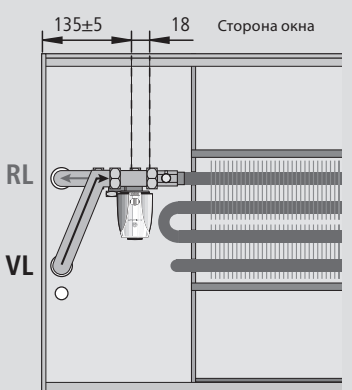


Y при KH = 141: 84,5 мм

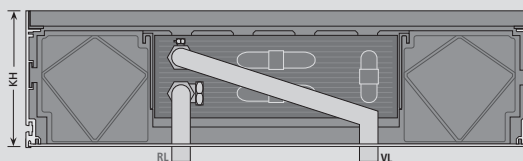
Y при KH = 191: 125,3 мм

Специальное подключение воды с левой стороны внизу WSKP 410 (Тип SA-LU)

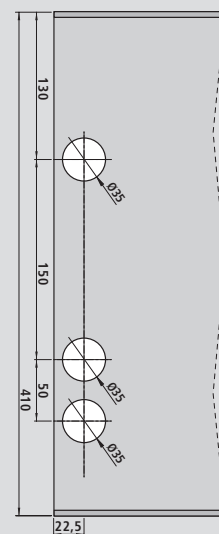
Вид сверху



Сечения



Вид сверху



4.3 Технические характеристики

Тепловая мощность WSK 180 / WSKP 180

WSK 180 – Тепловая мощность																
Высота	Тепло-носитель PWW	Воздух в помещении	Длина системного конвектора KL [мм]													
			1000	1250	1500	1750	2000	2250	2500	2750	3000	3250	3500	4000	4500	5000
			Теплопроизводительность Q [Вт]													
91 мм	90/70°C	20 °C	186	248	310	372	434	496	558	621	683	745	807	931	1055	1179
	75/65°C		146	195	244	292	341	390	439	487	536	585	634	731	829	926
	70/55°C		118	157	197	236	275	314	354	393	432	472	511	590	668	747
	65/55°C		109	145	181	218	254	290	327	363	399	435	472	544	617	689
	50/40°C		58	78	97	117	136	156	175	195	214	234	253	292	331	370
111 мм	90/70°C	20 °C	235	313	392	470	548	627	705	783	862	940	1018	1175	1331	1488
	75/65°C		176	235	294	352	411	470	529	587	646	705	764	881	999	1116
	70/55°C		136	182	227	273	318	364	409	455	500	546	591	682	773	864
	65/55°C		124	165	207	248	289	331	372	413	454	496	537	620	702	785
	50/40°C		59	79	98	118	138	157	177	197	217	236	256	295	335	374
141 мм	90/70°C	20 °C	256	341	426	511	596	681	767	852	937	1022	1107	1278	1448	1618
	75/65°C		193	258	322	387	451	516	580	645	709	774	838	967	1096	1225
	70/55°C		151	201	252	302	352	403	453	503	554	604	654	755	856	956
	65/55°C		138	184	229	275	321	367	413	459	505	551	597	688	780	872
	50/40°C		67	90	112	134	157	179	202	224	246	269	291	336	381	426
191 мм	90/70°C	20 °C	278	370	463	555	648	740	833	925	1018	1110	1203	1388	1573	1758
	75/65°C		218	291	364	437	509	582	655	728	800	873	946	1091	1237	1382
	70/55°C		176	235	294	352	411	470	528	587	646	705	763	881	998	1116
	65/55°C		163	217	271	325	379	434	488	542	596	650	705	813	922	1030
	50/40°C		87	117	146	175	204	233	262	292	321	350	379	437	496	554

WSKP 180 – Тепловая мощность																
Высота	Тепло-носитель PWW	Воздух в помещении	Длина системного конвектора KL [мм]													
			1000	1250	1500	1750	2000	2250	2500	2750	3000	3250	3500	4000	4500	5000
			Теплопроизводительность Q [Вт]													
141 мм	90/70°C	20 °C	342	456	570	685	799	913	1027	1141	1255	1369	1483	1711	1940	2168
	75/65°C		269	358	448	538	627	717	806	896	985	1075	1165	1344	1523	1702
	70/55°C		217	289	361	433	505	578	650	722	794	867	939	1083	1228	1372
	65/55°C		200	267	333	400	466	533	600	666	733	800	866	999	1133	1266
	50/40°C		107	143	179	214	250	286	321	357	393	429	464	536	607	679
191 мм	90/70°C	20 °C	456	609	761	913	1065	1217	1369	1521	1673	1826	1978	2282	2586	2890
	75/65°C		360	480	600	720	840	960	1080	1200	1320	1440	1560	1800	2041	2281
	70/55°C		292	387	484	581	678	775	872	968	1065	1162	1259	1453	1646	1840
	65/55°C		269	359	449	539	629	718	808	898	988	1078	1168	1347	1527	1706
	50/40°C		146	195	244	293	341	390	439	488	536	585	634	731	829	926



Тепловая мощность WSK 260 / WSKP 260

WSK 260 – Тепловая мощность																
Высота	Тепло носитель PWW	Воздух в помещении	Длина системного конвектора KL [мм]													
			1000	1250	1500	1750	2000	2250	2500	2750	3000	3250	3500	4000	4500	5000
			Теплопроизводительность Q [Вт]													
91 мм	90/70°C	20 °C	284	378	473	567	662	756	851	946	1040	1135	1229	1418	1607	1797
	75/65°C		215	286	358	429	501	572	644	715	787	858	930	1073	1216	1359
	70/55°C		167	223	279	334	390	446	502	557	613	669	725	836	948	1059
	65/55°C		152	203	254	305	356	406	457	508	559	610	660	762	863	965
	50/40°C		74	99	124	148	173	198	222	247	272	297	321	371	420	470
111 мм	90/70°C	20 °C	339	452	565	678	791	904	1017	1130	1243	1356	1469	1695	1921	2147
	75/65°C		253	338	422	507	591	676	760	845	929	1014	1098	1267	1436	1605
	70/55°C		196	261	326	391	457	522	587	652	717	783	848	978	1109	1239
	65/55°C		178	237	296	355	415	474	533	592	651	711	770	888	1007	1125
	50/40°C		84	112	140	168	196	224	252	280	308	336	364	420	476	532
141 мм	90/70°C	20 °C	372	496	620	744	868	992	1117	1241	1365	1489	1613	1861	2109	2357
	75/65°C		289	385	481	577	674	770	866	962	1059	1155	1251	1444	1636	1829
	70/55°C		230	307	384	461	537	614	691	768	844	921	998	1151	1305	1458
	65/55°C		212	282	353	423	494	564	635	705	776	847	917	1058	1199	1340
	50/40°C		110	147	183	220	257	293	330	367	403	440	477	550	623	697
191 мм	90/70°C	20 °C	442	590	737	884	1032	1179	1327	1474	1621	1769	1916	2211	2506	2800
	75/65°C		345	460	575	690	805	920	1035	1150	1265	1380	1495	1725	1955	2185
	70/55°C		277	369	461	553	645	737	830	922	1014	1106	1198	1383	1567	1751
	65/55°C		255	340	424	509	594	679	764	849	934	1019	1103	1273	1443	1613
	50/40°C		134	179	224	269	313	358	403	448	492	537	582	672	761	851

WSKP 260 – Тепловая мощность																
Высота	Тепло носитель PWW	Воздух в помещении	Длина системного конвектора KL [мм]													
			1000	1250	1500	1750	2000	2250	2500	2750	3000	3250	3500	4000	4500	5000
			Теплопроизводительность Q [Вт]													
141 мм	90/70°C	20 °C	454	605	757	908	1059	1211	1362	1514	1665	1816	1968	2270	2573	2876
	75/65°C		364	486	607	729	850	971	1093	1214	1336	1457	1579	1821	2064	2307
	70/55°C		299	399	499	599	698	798	898	998	1098	1197	1297	1497	1696	1896
	65/55°C		278	371	464	556	649	742	835	927	1020	1113	1206	1391	1577	1762
	50/40°C		158	210	263	315	368	420	473	526	578	631	683	788	893	999
191 мм	90/70°C	20 °C	598	798	997	1196	1396	1595	1795	1994	2193	2393	2592	2991	3390	3788
	75/65°C		454	605	756	907	1059	1210	1361	1512	1664	1815	1966	2268	2571	2873
	70/55°C		355	473	591	709	827	946	1064	1182	1300	1418	1537	1773	2009	2246
	65/55°C		323	431	539	647	755	862	970	1078	1186	1294	1402	1617	1833	2048
	50/40°C		159	211	264	317	370	423	476	529	581	634	687	793	899	1004



Тепловая мощность WSK 320 / WSKP 320

WSK 320 – Тепловая мощность																
Высота	Тепло носитель PWW	Воздух в помещении	Длина системного конвектора KL [мм]													
			1000	1250	1500	1750	2000	2250	2500	2750	3000	3250	3500	4000	4500	5000
			Теплопроизводительность Q [Вт]													
91 мм	90/70°C	20 °C	365	487	609	730	852	974	1095	1217	1339	1461	1582	1826	2069	2313
	75/65°C		282	376	470	564	658	752	846	940	1034	1128	1222	1410	1598	1786
	70/55°C		224	299	373	448	523	597	672	747	821	896	971	1120	1269	1419
	65/55°C		206	274	343	411	480	548	617	685	754	822	891	1028	1165	1302
	50/40°C		106	141	176	211	246	282	317	352	387	422	458	528	598	669
111 мм	90/70°C	20 °C	424	566	707	849	990	1132	1273	1415	1556	1698	1839	2122	2405	2688
	75/65°C		325	434	542	651	759	868	976	1085	1193	1302	1410	1627	1844	2061
	70/55°C		257	343	428	514	600	685	771	856	942	1028	1113	1285	1456	1627
	65/55°C		235	314	392	470	549	627	706	784	863	941	1019	1176	1333	1490
	50/40°C		119	158	198	237	277	317	356	396	435	475	514	594	673	752
141 мм	90/70°C	20 °C	503	671	838	1006	1174	1342	1509	1677	1845	2012	2180	2515	2851	3186
	75/65°C		394	526	657	789	920	1052	1183	1315	1446	1578	1709	1972	2235	2498
	70/55°C		318	424	529	635	741	847	953	1059	1165	1271	1376	1588	1800	2012
	65/55°C		293	391	488	586	684	781	879	977	1074	1172	1270	1465	1660	1855
	50/40°C		157	209	261	313	365	417	470	522	574	626	678	783	887	991
191 мм	90/70°C	20 °C	555	740	925	1109	1294	1479	1664	1849	2034	2219	2404	2774	3144	3513
	75/65°C		445	593	741	890	1038	1186	1334	1483	1631	1779	1927	2224	2520	2817
	70/55°C		365	487	609	730	852	974	1096	1217	1339	1461	1583	1826	2070	2313
	65/55°C		339	452	566	679	792	905	1018	1131	1244	1357	1471	1697	1923	2149
	50/40°C		192	256	320	384	448	512	576	640	704	768	832	960	1088	1216

WSKP 320 – Тепловая мощность																
Высота	Тепло носитель PWW	Воздух в помещении	Длина системного конвектора KL [мм]													
			1000	1250	1500	1750	2000	2250	2500	2750	3000	3250	3500	4000	4500	5000
			Теплопроизводительность Q [Вт]													
141 мм	90/70°C	20 °C	671	894	1118	1341	1565	1788	2012	2235	2459	2682	2906	3353	3800	4247
	75/65°C		535	714	892	1070	1249	1427	1606	1784	1962	2141	2319	2676	3033	3390
	70/55°C		438	584	730	876	1021	1167	1313	1459	1605	1751	1897	2189	2481	2773
	65/55°C		406	542	677	812	948	1083	1219	1354	1489	1625	1760	2031	2302	2572
	50/40°C		227	303	379	454	530	606	682	757	833	909	984	1136	1287	1439
191 мм	90/70°C	20 °C	753	1004	1255	1506	1758	2009	2260	2511	2762	3013	3264	3766	4268	4770
	75/65°C		581	775	969	1162	1356	1550	1743	1937	2131	2325	2518	2906	3293	3681
	70/55°C		461	615	769	922	1076	1230	1384	1537	1691	1845	1999	2306	2613	2921
	65/55°C		423	564	705	846	987	1128	1269	1410	1551	1692	1833	2115	2398	2680
	50/40°C		217	289	361	434	506	578	650	723	795	867	940	1084	1229	1373



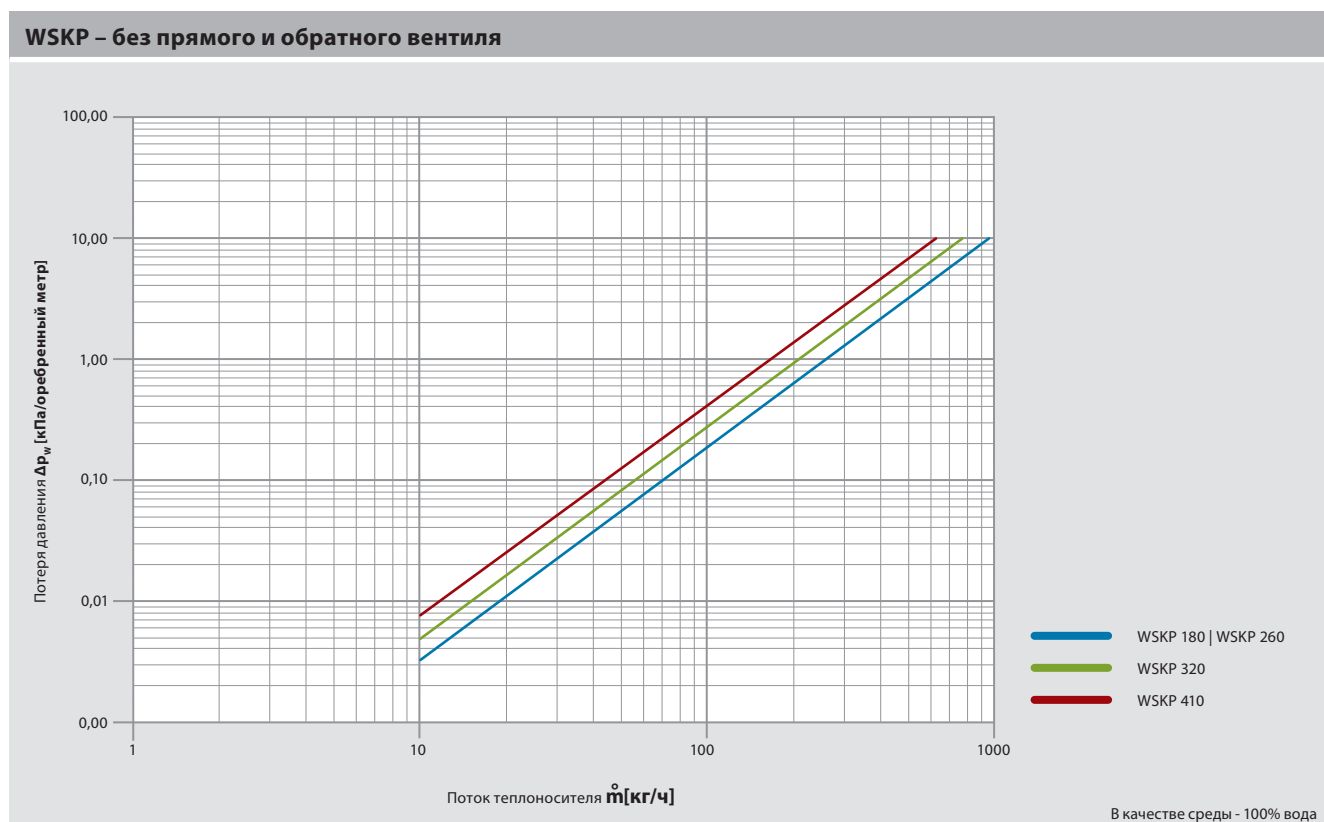
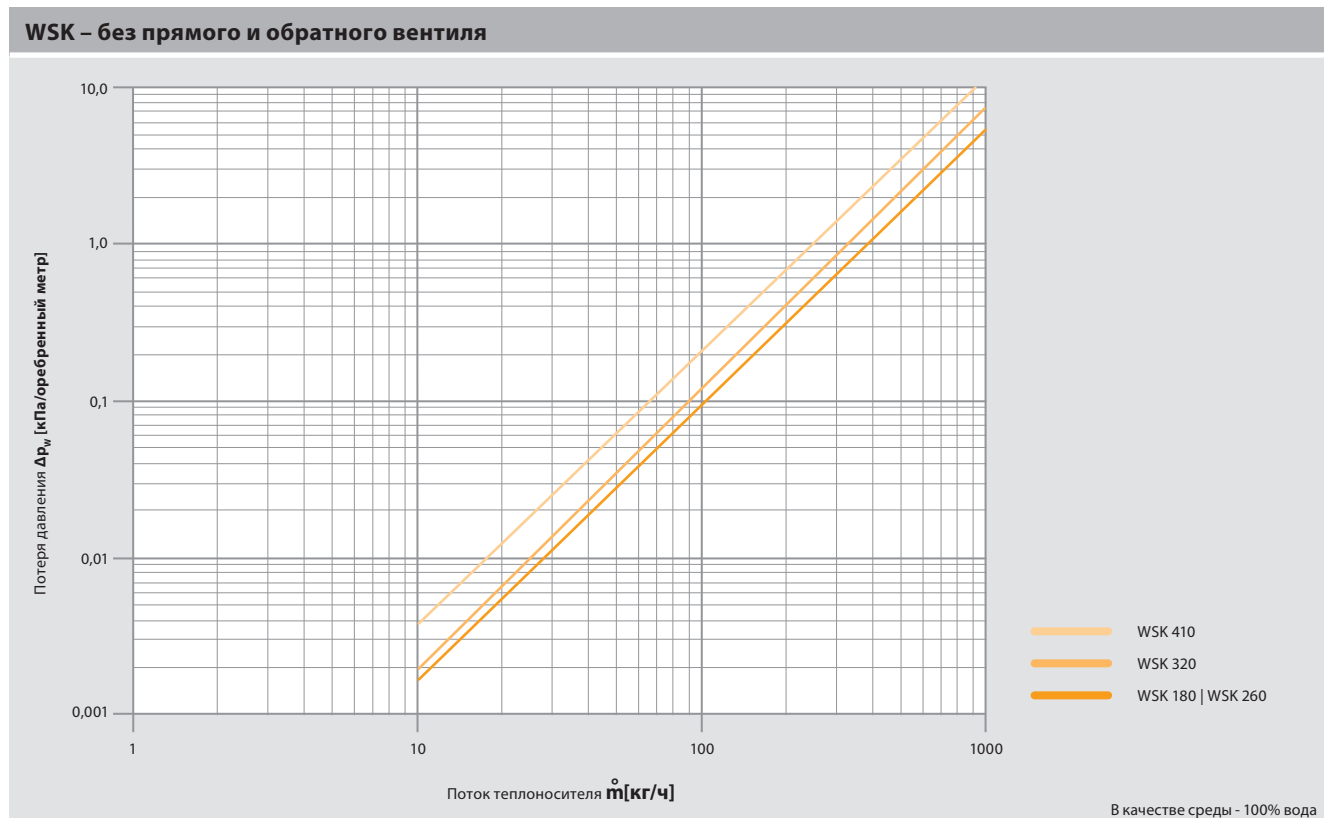
Тепловая мощность WSK 410 / WSKP 410

WSK 410 – Тепловая мощность																
Высота	Тепло носитель PWW	Воздух в помещении	Длина системного конвектора KL [мм]													
			1000	1250	1500	1750	2000	2250	2500	2750	3000	3250	3500	4000	4500	5000
			Теплопроизводительность Q [Вт]													
91 мм	90/70°C	20 °C	468	625	781	937	1093	1249	1405	1561	1717	1874	2030	2342	2654	2966
	75/65°C		364	485	606	727	849	970	1091	1212	1334	1455	1576	1819	2061	2304
	70/55°C		290	387	484	581	677	774	871	968	1065	1161	1258	1452	1645	1839
	65/55°C		267	356	445	534	623	712	801	890	979	1068	1157	1335	1513	1691
	50/40°C		139	185	232	278	325	371	417	464	510	556	603	695	788	881
111 мм	90/70°C	20 °C	507	676	845	1014	1183	1352	1521	1690	1859	2028	2197	2535	2873	3211
	75/65°C		403	538	672	807	941	1076	1210	1345	1479	1614	1748	2017	2286	2555
	70/55°C		329	439	549	658	768	878	988	1097	1207	1317	1427	1646	1865	2085
	65/55°C		305	407	509	610	712	814	915	1017	1119	1221	1322	1526	1729	1933
	50/40°C		169	226	282	339	395	452	508	565	621	678	734	847	960	1073
141 мм	90/70°C	20 °C	623	830	1038	1245	1453	1660	1868	2075	2283	2490	2698	3113	3528	3943
	75/65°C		492	656	820	984	1148	1312	1476	1640	1804	1968	2132	2460	2789	3117
	70/55°C		399	532	665	798	931	1064	1197	1330	1463	1596	1729	1995	2261	2527
	65/55°C		369	492	615	738	861	984	1107	1230	1353	1476	1599	1845	2091	2337
	50/40°C		201	268	335	402	470	537	604	671	738	805	872	1006	1140	1275
191 мм	90/70°C	20 °C	680	906	1133	1359	1586	1812	2039	2265	2492	2718	2945	3398	3851	4304
	75/65°C		541	721	901	1082	1262	1442	1622	1803	1983	2163	2343	2704	3065	3425
	70/55°C		441	588	735	882	1029	1176	1323	1471	1618	1765	1912	2206	2500	2794
	65/55°C		409	545	681	818	954	1090	1227	1363	1499	1636	1772	2044	2317	2590
	50/40°C		227	303	378	454	529	605	681	756	832	908	983	1135	1286	1437

WSKP 410 – Тепловая мощность																
Высота	Тепло носитель PWW	Воздух в помещении	Длина системного конвектора KL [мм]													
			1000	1250	1500	1750	2000	2250	2500	2750	3000	3250	3500	4000	4500	5000
			Теплопроизводительность Q [Вт]													
141 мм	90/70°C	20 °C	807	1075	1344	1613	1882	2151	2420	2688	2957	3226	3495	4033	4570	5108
	75/65°C		643	858	1072	1287	1501	1716	1930	2145	2359	2574	2788	3217	3646	4075
	70/55°C		526	702	877	1052	1228	1403	1578	1754	1929	2105	2280	2631	2982	3332
	65/55°C		488	651	813	976	1139	1302	1464	1627	1790	1952	2115	2440	2766	3091
	50/40°C		273	364	454	545	636	727	818	909	1000	1091	1182	1363	1545	1727
191 мм	90/70°C	20 °C	996	1328	1660	1993	2325	2657	2989	3321	3653	3985	4317	4981	5646	6310
	75/65°C		774	1032	1290	1548	1806	2064	2322	2580	2838	3096	3354	3870	4386	4902
	70/55°C		618	824	1030	1236	1442	1648	1854	2060	2266	2472	2678	3090	3502	3914
	65/55°C		568	758	947	1136	1326	1515	1705	1894	2083	2273	2462	2841	3220	3598
	50/40°C		296	395	494	593	691	790	889	988	1086	1185	1284	1482	1679	1877



Гидравлическое сопротивление

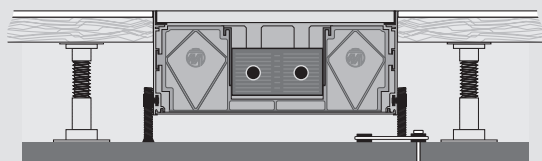


* Гидравлическое сопротивление с прямым и обратным вентилем см. на сайте программы SYSCON. www.syskon.ru



Установка, принадлежности для гидравлического подключения

Установка JBA

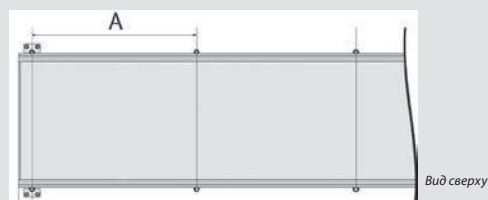


JBA 8.80 Set
(наружный)

Стандартная комплектация конвектора:

- 2 шт. с монтажной платой
- 4 шт. чехлом
- Диапазон установки: от +10 до +45 мм
- Акустическая развязка для шумоизоляции посредством чехла и прорезиненной прокладки на монтажной плате.
- димоть до длины в 1000 мм

Требуемые дополнительно принадлежности для полной проходимости



JBA 8.80

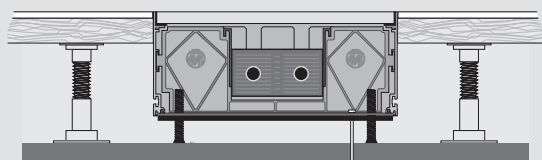
Требуемые дополнительно наружные юстировочные ножки для:

- нагрузок до 130 кг/м: расстояние А макс. 500 мм
- нагрузок до 180 кг/м: расстояние А макс. 400 мм

Требуемое дополнительно кол-во JBA для проходимости

Нагрузка до 130 кг/м				Нагрузка до 180 кг/м			
Длина конвектора	Количество	Длина конвектора	Количество	Длина конвектора	Количество	Длина конвектора	Количество
1000 мм	0	3250 мм	10	1000 мм	2	3250 мм	14
1250 мм	2	3500 мм	10	1250 мм	4	3500 мм	14
1500 мм	2	3750 мм	12	1500 мм	4	3750 мм	16
1750 мм	4	4000 мм	12	1750 мм	6	4000 мм	16
2000 мм	4	4250 мм	14	2000 мм	6	4250 мм	18
2250 мм	6	4500 мм	14	2250 мм	10	4500 мм	20
2500 мм	6	4750 мм	16	2500 мм	10	4750 мм	20
2750 мм	8	5000 мм	16	2750 мм	10	5000 мм	22
3000 мм	8			3000 мм	12		

Установка JBI



JBI 8.80 Set
(внутренний)

Оptionальная комплектация конвектора:

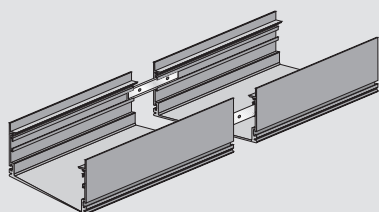
- 2 шт. траверс с проушинами для фиксации* конвектора
- 4 шт. установочных штифтов JBI 8.80 с чехлом
- диапазон установки КН от +13 до +70 мм
- проходимость до длины 1250 мм

*при монтаже необходимы подходящие шурупы!

Требуемые JBI / доп. траверсы для проходимости (нагрузка до 250 кг/м)

Длина конвектора	Количество	Длина конвектора	Количество	Длина конвектора	Количество	Длина конвектора	Количество
1000 мм	0	2250 мм	1/2	3500 мм	2/4	4750 мм	3/6
1250 мм	0	2500 мм	2/4	3750 мм	3/6	5000 мм	4/8
1500 мм	1/2	2750 мм	2/4	4000 мм	3/6		
1750 мм	1/2	3000 мм	2/4	4250 мм	3/6		
2000 мм	1/2	3250 мм	2/4	4500 мм	3/6		

Соединение системных лотков конвекторов



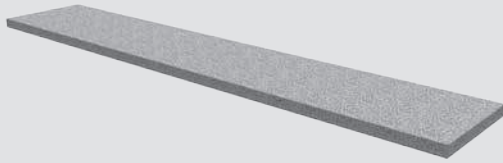
SV

Системный соединитель

Соединение двух системных лотков.

- Высота (КН) 91 и 111: требуется 1 комплект
- Высота (КН) 141 и 191: требуется 2 комплекта

Монтажное покрытие



Монтажное покрытие из картона служит для защиты конвектора во время транспортировки и во время строительства. Состоит из картона толщиной 15 мм.

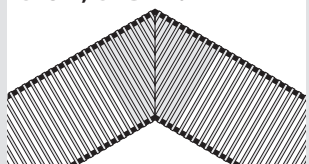
Аксессуары для гидравлического подключения

Возможные направления подключения:	Все подключаемые отверстия защищены прорезиненной маской	
	Торцевая сторона	Стандартное подключение
	SA LR SA RR	Спец. подключение слева со стороны помещения Спец. подключение справа со стороны помещения
	SA LU SA RU	Спец. подключение слева снизу Спец. подключение справа снизу
	BD	Тип теплообменника BD для рабочего давления 16 бар. Сертификат прилагается
	VUD 15	Низ вентиля термостата, предварительно настроенный полнопроход. DN 15 (1/2"), номинальное давление PN 10
	RLD 15	Проходной вентиль на обратную подводу DN 15 (1/2") номинальное давление PN 10
	HR	Колпачок ручного регулирования для VUD 15
	SAD	Накладка на зону подключения Материал: черный пластик

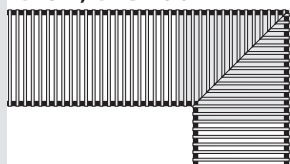
4.4 Проектные решения

Стыки

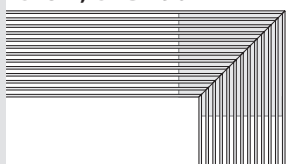
GPS-2, GP DR var



GPS-2, GP DR 90



GPS-2, GP DL 90



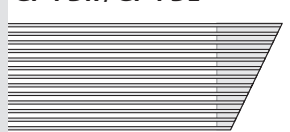
- Острый/тупой угол или угол 90°
- Возможны все варианты исполнения с рулонной и линейной решетками
- GPS-2** Угловой стык лотка конвектора
- GP DR / GP DL** Угловой стык решетки

Скосы

GPS-1



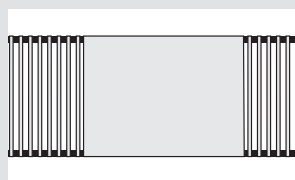
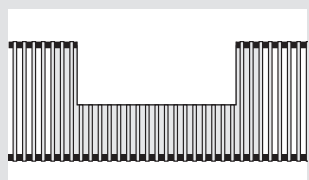
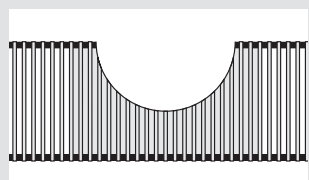
GP 1 DR / GP 1 DL



GPS-1 Угловое оформление конца лотка

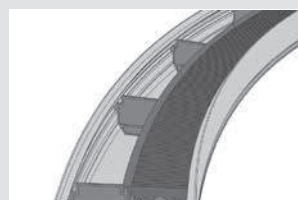
GP 1 DR / GP 1 DL Угловое оформление решетки

Выемки SAB, SOB AS.SM



- Любой формы для интегрирования таких элементов здания, как колонны, опоры и т.п.

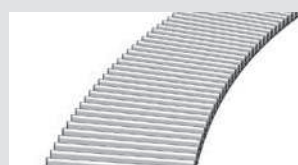
Радиусное исполнение



■ RB

Благодаря системному конвектору RB Вы получите идеальное решение для радиусных фасадов. Следующие радиусы и длины дуги возможно изготовить с точностью до миллиметра для любых типов. Возможны радиусы более 2000 мм с длиной дуги до макс. 2500 мм для конвекторов WSK/ WSKP.

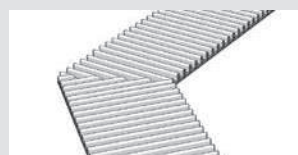
Если требуется больший радиус, то возможно отдельные части соединить друг с другом и накрыть сплошной декоративной решеткой.



■ DR 15 RB

Декоративная решетка для системных конвекторов RB в арочном исполнении подгоняется с точностью до миллиметра к арке. Поставляются все анодированные тона и тона RAL, а также декоры.

Подгонка скосов

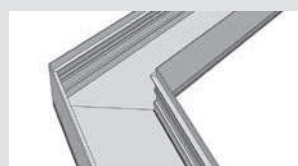


■ GP DR | GP DL

Подгонка скосов для декоративной рулонной и линейной решеток в соответствующем цвете.

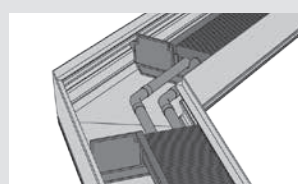
Поставка в качестве профильного шаблона, представляющего собой визуальное оптимальное решение при полной проходимости.

Профильный шаблон перекрывает весь срез скоса двух конвекторов или системных лотков.



■ GPS для системного лотка

При подгонках скосов углы и готовые длины изготавливаются с точностью до миллиметра по указанным данным. Системный конвектор поставляется в частях, которые быстро и просто можно соединить вместе. Системный лоток под углом.



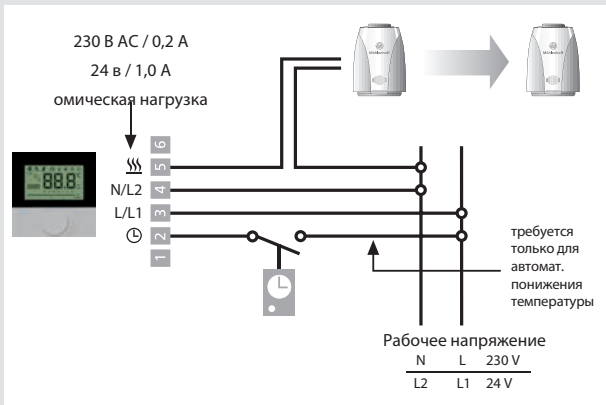
■ GPW для системного лотка

Исполнение, как и GPS, только теплообменник расположен под углом. Благодаря чему возможно использование нескольких системных конвекторов под углом без дополнительных подключений WW до достижения макс. длины конвектора KL 5000 мм. Системный конвектор поставляется в виде готовых к соединению деталей, которые просто и быстро соединяются.

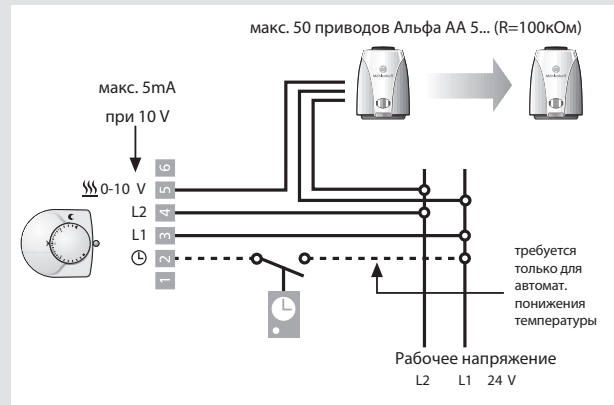
4.5 Электроподключение

В соответствии с монтажными требованиями возможно установить регуляторы Альфа с технологиями 24 В-/ 230 В-/ 0–10 В с соответствующими сервоприводами Альфа.

План монтажа 24 В | 230В



План монтажа 0–10 В



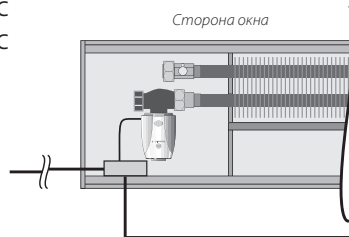
AR 20.. S | K | C

AR 40.. S | K | C

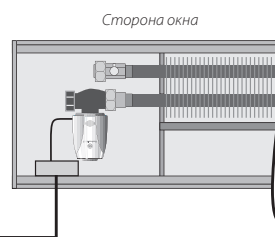
Подача



Сторона окна



Сторона окна




4.6 Регулировочная техника

Регулировочная техника 24 В/ 230 В

Компоненты 230 В / 24 В

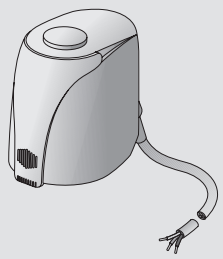

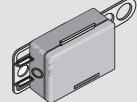
Термоэлектрический сервопривод

	<p>AA 2004-80-02</p> <p>AA 4004-80-02</p>	<ul style="list-style-type: none"> ■ Пригонка на вентиль посредством адаптера (включая адаптер VA 80) ■ Функция First-Open ■ Монтаж путём насадки ■ 100 % защита от негерметичных клапанов 	<p>Рабочее напряжение: 230 В / 24 В, 50 / 60 Гц</p> <p>Степень защиты/Класс защиты: IP54 / II</p> <p>Установочный ход: 4 мм (исключая подъем)</p> <p>Усилие: 100 N ± 5%</p> <p>Соединительная линия (вставная): 2 x 0,75 мм²</p> <p>Длина линии: 1000 мм</p> <p>Цвет корпуса: черный RAL 9005</p>
---	---	--	--

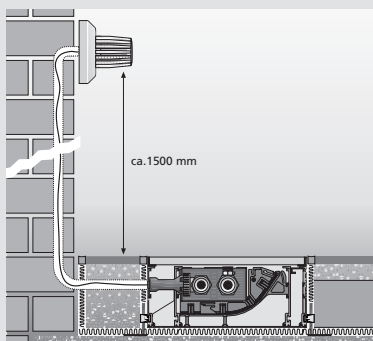
Регулировочная техника 24 В/ 230 В с ЖК-дисплеем

	<p>RD 20203-10-292</p> <p>RD 40203-10-292</p>	<p>Терморегулятор тип «Стандарт» 24В/230В с ЖК дисплеем для отопления;</p> <p>Переключаемая мощность: макс.5 приводов Альфа</p> <p>Выбор режима «День», «Ночь» или «Автоматический»;</p> <p>Работает с NC сервоприводами;</p> <p>Диапазон устанавливаемых температур от 5 до 30°C с шагом 0.2°C</p> <p>Диапазон чувствительности к температуре от 0 до 40°C</p> <p>Коммутационная способность - 1А(омич.нагрузка)</p> <p>Размеры 86x86x31мм</p>
	<p>RD 25203-40-292</p> <p>RD 45203-40-292</p>	<p>Терморегулятор тип «Комфорт» 24В/230В с ЖК дисплеем для отопления/охлаждения;</p> <p>Переключаемая мощность: макс.5 приводов Альфа</p> <p>Работает как с NC, так и с NO сервоприводами;</p> <p>Выбор режима «День», «Ночь» или «Автоматический»;</p> <p>Диапазон устанавливаемых температур от 5 до 30°C с шагом 0.2°C</p> <p>Диапазон чувствительности к температуре от 0 до 40°C</p> <p>Подсветка дисплея;</p> <p>Ежедневное и еженедельное программирование;</p> <p>Коммутационная способность - 1А(омич.нагрузка)</p> <p>86x86x31мм</p>
	<p>RD 25203-60-292</p> <p>RD 45203-60-292</p>	<p>Терморегулятор тип «Контроль» 24В/230В с ЖК дисплеем для отопления/охлаждения;</p> <p>Переключаемая мощность: макс.5 приводов Альфа</p> <p>Работает как с NC, так и с NO сервоприводами;</p> <p>Выбор режима «День», «Ночь» или «Автоматический»;</p> <p>Диапазон устанавливаемых температур от 5 до 30°C с шагом 0.2°C</p> <p>Диапазон чувствительности к температуре от 0 до 40°C</p> <p>Подсветка дисплея;</p> <p>Ежедневное и еженедельное программирование;</p> <p>Подключение датчика «теплого» пола или внешнего комнатного датчика;</p> <p>Коммутационная способность - 1А(омич.нагрузка)</p> <p>86x86x31мм</p>

Регулирующая техника 0–10 В

Компоненты 0–10 В			
Термоэлектрический сервопривод			
	<p>APR 40405-00N00-1 S</p>	<p>без адаптера VA 80</p> <ul style="list-style-type: none"> ■ Пропорциональный установочный ход ■ Самокалибрующийся ■ Распознавание точки закрытия 	<p>Рабочее напряжение: 24 В –10 % до +20 %, 50 / 60 Гц Входное напряжение управления: 0–10 В DC Входное сопротивление: 100 кОм Соединительная линия (вставная) 3 x 0,22 мм² Среднее время срабатывания: 30 с /мм Длина линии: 1000 мм Цвет корпуса: серо-белый Размеры (мм) В / Ш / Г: 60,5 + 4 / 44 / 64</p>
Типы регуляторов			
	<p>AR HK 5010 K-S</p>	<ul style="list-style-type: none"> ■ Температурная вращ.кнопка ¼ градуса „Мягкое переключение“ ■ Ограничение диапазона заданной температуры ■ Выбор режима („День“, „Ночь“ или „Автоматический“) ■ Автоматическое понижение температуры посредством внешнего переключательного сигнала ■ включая системный цоколь Альфа AS 1000 	<p>Переключ. мощность: макс. 5 приводов Альфа 24 в Дисплей: понижение температуры - светящийся символ «Луна» Диапазон температур: от 10 °С до 28 °С Понижение температуры: регулируется от 2 К до 6 К Рабочее напряжение: 24 В, 50 / 60 Гц Ток включения (макс.): 1 А (омич. нагрузка) Размеры (мм) В / Ш / Г: 80 / 93 / 27</p>
	<p>tA 23</p>	<p>Розетка</p>	<p>Розетка для электроподключения сервопривода и регулятора Альфа</p>

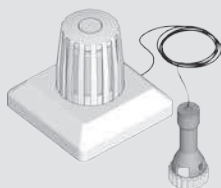
Термическое регулирование без электричества



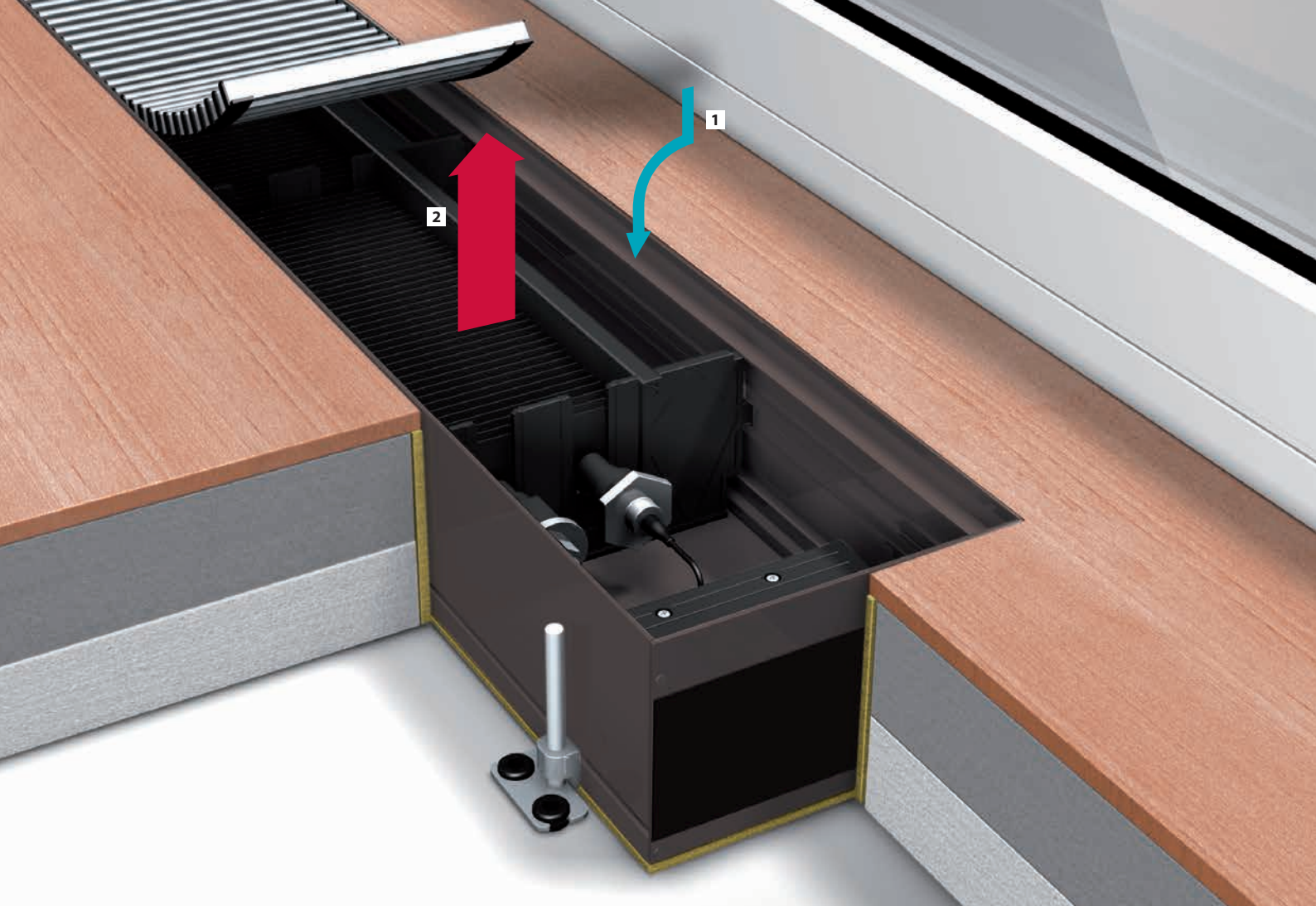
В качестве альтернативы для регулирования комнатной температуры возможно использовать наполненный жидкостью термостат (внешний датчик FST) с капиллярными трубками 2 или 5 м. Монтаж следует производить на подштукатурной розетке. Капиллярная трубка должна быть проложена в защитной трубе.

Тип

■ FST 2/5



- Наполненный жидкостью термостат с капиллярной трубкой 2 м или 5 м
- Диапазон заданных значений: 8 °C до 27 °C
- Монтаж на скрытой розетке с защитной трубой. Возможен диаметр до 23 мм.



Внутрипольный конвектор ESK

Электрический конвектор с естественной конвекцией

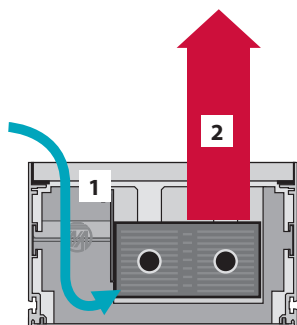
В системном конвекторе ESK используется принцип естественной конвекции и экранирования холодного воздуха. ESK служит преимущественно как для быстрого отопления, так и в сезонные переходные периоды для покрытия потребностей в тепле в

короткие интервалы времени. В такие периоды при соответствующем расчете параметров мощности конвектор также возможно использовать для полноценного отопления помещений.

Принцип работы

ESK – электрический системный конвектор

- 1 охлажденный воздух (сползание холодного воздуха)
- 2 нагретый воздух для экранирования холодного воздуха и отопления помещения



Области применения

Основная область применения ESK - бесшовный пол перед большими остекленными поверхностями или фасадами в современной прозрачной архитектуре. Особенно хорошо подходит ESK для расширения строений, например, для зимних садов, т.к. электроподключение проще осуществить, чем гидравлическое.

Примеры:

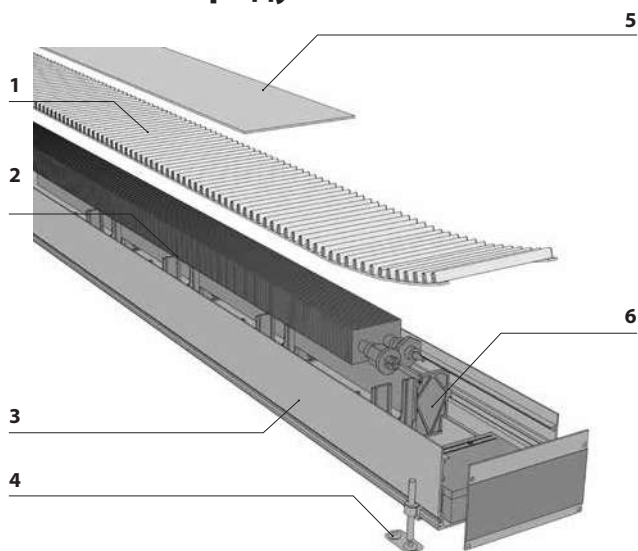
- Частное жилье
- Зимние сады
- Рестораны
- Служебные помещения
- Выставочные залы
- Офисные и административные здания

Электрический системный конвектор ESK

Ассортимент

Тип	Ширина	Высота	Длины	Теплопроизвод.
ESK 180 	180 мм	110 мм	750 мм до 1500 мм (ширина шага 250 мм) 1500 мм до 4000 мм (ширина шага 500 мм)	220 до 1610 Вт

Описание продукта



1 Декоративная решетка

Идеальная завершающая деталь поверхности - рулонная решетка. Благодаря прорезиненным упорам декоративная решетка не скользит и заглушает ударный шум.

2 Высокомощный теплообменник

Теплообменник из круглой медной трубки и прессованных, прочных алюминиевых ламелей с черным напылением, с встроенным электро-нагревательным элементом.

3 Системный лоток конвектора

Изготовлен из массивного алюминиевого системного профиля, анодированного для защиты от коррозии. Дно лотка может быть выполнено из полимерной компактной плиты из слоистого пластика HPL и из анодированного системного алюминиевого профиля, по желанию клиента

4 Возможности юстировки

Наружные юстировочные ножки (под заказ внутренние) для фиксации и точной регулировки высоты резиновых упоров для звукоизоляции.

5 Монтажное покрытие

Монтажное покрытие для защиты системного конвектора при транспортировке и в период строительства.

6 Системные перегородки

Теплообменник расположен так, что все шумы заглушаются: шумы при расширении таким образом полностью отсутствуют.

Характеристики

- ESK шириной 180 мм при высоте 110 мм
- Специальные решения: скосы, стыки

Преимущества

1. Первокласный вид, качество и решения

- Совершенный внешний вид благодаря вариантам декоративных решеток
- Большой выбор декоративных решеток для оформления
- Узкий высококачественный видимый край
- Первокласное качество обработки до мельчайших деталей (углы и срезы).

2. Удобная монтажная техника экономит время и расходы:

- Малый вес (на 25% легче стали)
- Простая установка с помощью стабильных юстировочных ножек
- Безопасность: отсутствие острых краев и граней
- Монтажное покрытие в комплекте поставки

3. Высококласное регулирование отдельных помещений Möhlenhoff

- Рабочее напряжение: 230 В
- Регулятор комнатной температуры: термостат Альфа


4. Бесшумная работа

- Спокойное хождение благодаря резиновым упорам решетки
- Отсутствие шумов при расширении благодаря запатентованному способу подвешивания теплообменника
- Юстировочные ножки с резиновыми амортизаторами для звукоизоляции

5. Коррозионностойкий, ценный и долговечный

- массивный алюминиевый системный профиль

6. Приятное соотношение цены и качества

 Möhlenhoff GmbH заявляет с полной ответственностью, что продукт ESK соответствует всем необходимым требованиям нормативов 2004/108/EG и 2006/95/EG. Для характеристики были использованы следующие спецификации:

- EN 60335-1:2002
- EN 60335-2-30:2003+A1:2004

Детальное планирование.

Электрический системный конвектор ESK

5.1 Технические характеристики ESK

Электрический системный конвектор ESK 180



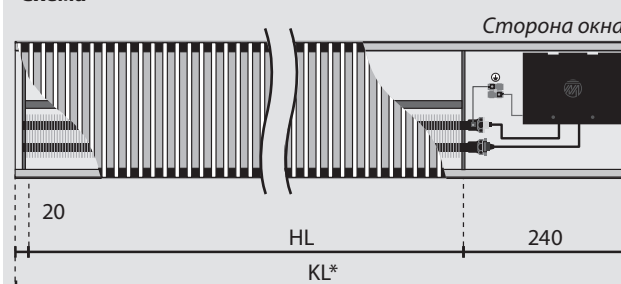
Тип	Ширина (KB)	Высота (KH)	Стандарт.длины (KL)	Теплопроизвод.
ESK 180	180 мм	110 мм	750 мм до 1500 мм (шаг 250 мм)	220 до 1610 Вт
			1500 мм до 4000 мм (шаг 500 мм)	

Краткое описание

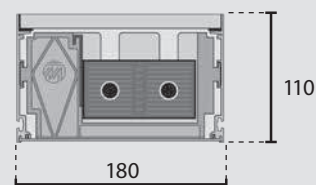
- Системный конвектор ESK 180
- Прочное монтажное покрытие
- Системный лоток из анодированного алюминия, дно из слоистого пластика HPL или анодированного алюминия
- Высокомощный теплообменник из круглой медной трубки и алюминиевых ламелей
- Внешние юстировочные ножки JBA 8.80 (под заказ JBI 8.80)
- Управление через 230 В
- Руководство по установке (на 5 языках)

Размеры [мм]

Схема



Вид сбоку



Технические характеристики

Геометрические данные		
Регулируемая посредством юст.ножек высота		$KH + 0,5 \text{ мм до } KH + 45 \text{ мм}$
Напряжение		230 В АС, 50-60 Гц
Теплообменник		электрический
Электр.подсоед.мощность		в соответствии с типом теплообменника
Теплообменник 500 мм Тип А		220 Вт
Теплообменник 1000 мм Тип В		470 Вт
Теплообменник 1250 мм Тип С		570 Вт
Электрические данные		
Сетевое подключение		справа (слева - по заказу)
Температ.защитный выключатель		встроен, выключается при $> 70^\circ\text{C}$
Защитный выключатель		Встроен в теплообменник. Срабатывает при неисправном температур.защитном выключателе или закрытии прибора.
Предохранитель		до 3 x 6,3 А защиты линии в подсоединительных розетках, в зависимости от модели.
Класс защиты		I
Вид защиты		IP 20
Соответствие CE по		EN 60335

Теплопроизводительность										
Высота [мм]	Теплообменник	Длина системного конвектора KL* [мм]								
		750	1000	1250	1500	2000	2500	3000	3500	4000
		Отопительная мощность Q [Вт] при температуре воздуха в помещении 20°C								
110	Тип А	1	1	-	-	1	-	1	1	-
	Тип В	-	-	1	-	1	2	2	-	1
	Тип С	-	-	-	1	-	-	-	2	2
Теплопроизвод.		220	220	470	570	690	940	1160	1360	1610

* Длина конвектора KL получается из соединения отдельных частей теплообменников длиной 500 мм, 1000 мм или 1250 мм и длины зоны электрического подключения.

Описание продукции

Möhlenhoff ESK с решеткой

Готовый к монтажу внутривольный электрический системный конвектор ESK для установки в бесшовных или двойных полах.

Принцип работы: естественная конвекция.

- Системный лоток из массивного алюминиевого системного профиля (AlMg-Si 05), защищенного от коррозии посредством анодирования. В стандартном исполнении дно лотка выполнено из полимерной плиты из слоистого пластика.
- Внешние юстировочные ножки (под заказ внутренние) с резиновыми упорами для звукоизоляции регулируются с 10 до 45 мм для фиксации и точной регулировки высоты.
- Теплообменник из круглой медной трубки и спрессованных прочных алюминиевых ламелей с черным напылением, с встроенным электро-нагревательным элементом, установлен на пластиковые системные перегородки.
- Монтажное покрытие для защиты системного конвектора во время транспортировки и строительства.
- Руководство по установке на немецком, английском, русском, итальянском и датском языках.

Ширина сист. лотка (KB)	180 мм
Высота сист. лотка (KH)	110 мм
Длина сист. лотка (KL)	750 мм до 1500 мм (ширина шага 250 мм) 1500 мм до 4000 мм (ширина шага 500 мм)
Теплообменник	2-трубный
Электроподключение	справа
Теплопроизводит.	_____ ватт
Рабочее напряжение	230 В AC, 50-60 Гц
Темп. защит. выключатель	встроен, выкл. при > 70°C. Предохранитель встроен в теплообменник. Срабатывает при неисправном температур. защитном выключателе или закрытии прибора.
Класс защиты	I
Вид защиты	IP 20
Соответствие CE по	EN 60335

Декоративная рулонная решетка DR 15.180 – EV 1 с решеточными предохранителями не входит в комплект поставки. Андированные тона, тона RAL или декоры производятся по заказу.

Производство Möhlenhoff:

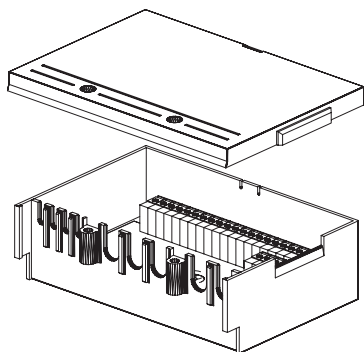
Код типа: ESK 180-110-KL

N товара: _____

5.2 Электроподключение

Многофункциональное управление ELS 1000

Каждый электро-конвектор ESK серийно оснащен управлением ELS 1000. ELS 1000 является электрическим подсоединительным блоком.



Технические характеристики ELS 1000

Рабочее напряжение	230 В ± 10% 50 Гц;
Потребление мощности	в зависимости от длины конвектора
Пусковой ток	15 А
Входы для управления	2
Подсоед. клеммы	безвинтов. техника штекеров и клемм, макс. поперечное сечение 1,5 мм ²

Возможности управления

Управление		
	Терморегулятор 24В/230В с ЖК дисплеем для отопления RD 20203.../ 25203... RD 40203.../ 45203...	230 В
	Электронный регулятор температуры в помещении 230 В (продукт рынка)	230 В
	Биметаллический регулятор температуры в помещении 230 В (продукт рынка)	230 В
	беспотенциальный контакт	230 В

Схема стандартного подключения

В соответствии с монтажными требованиями и потребностями клиента для управления электрическими системными конвекторами возможно использовать термостаты Альфа Стандарт, Комфорт и Контроль в версии 230 В.

Электроподключение ESK производится обычно в направлении окна с правой стороны. По заказу возможно производство электроподключения слева.

Прокладка электрических подключений к подсоединительному помещению ESK должна быть произведена в стадии строительства без отделочных работ или, по крайней мере, необходимо подготовить соответствующие по размерам защитные трубы. Более поздняя прокладка электропроводки внутри прибора невозможна из-за образующихся в приборе во время работы температур.

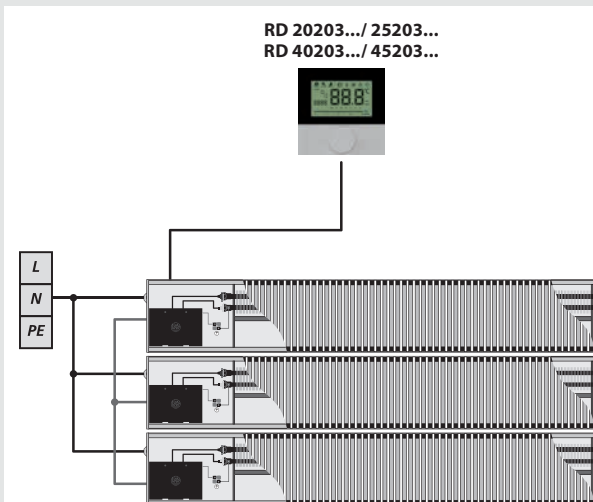
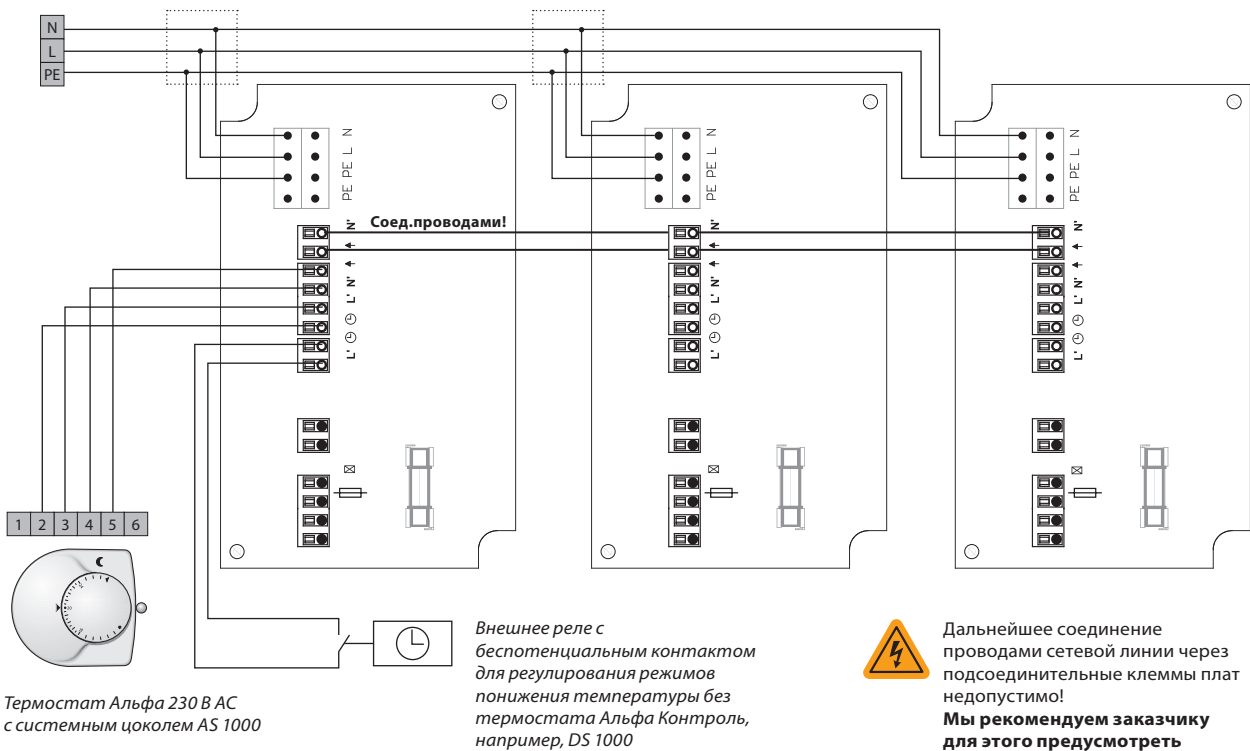


Схема стандартного подключения



Через внешний сигнал таймера (например, цифрового реле DS 1000) возможно с помощью термостатов Альфа Стандарт и Комфорт регулировать требуемое понижение температуры. Термостат Альфа Контроль оборудован готовым к насадке реле. Как правило, возможно использовать только типы термостатов Альфа в версии 230 В.

Все ESK стандартно оборудованы ELS 1000 для электроподключения. При данном управлении цепи управляющего и нагрузочного тока относительно их присоединительных условий и мощностей практически независимы друг от друга. С помощью AR 2010 возможно управлять макс. 15 ELS 1000.

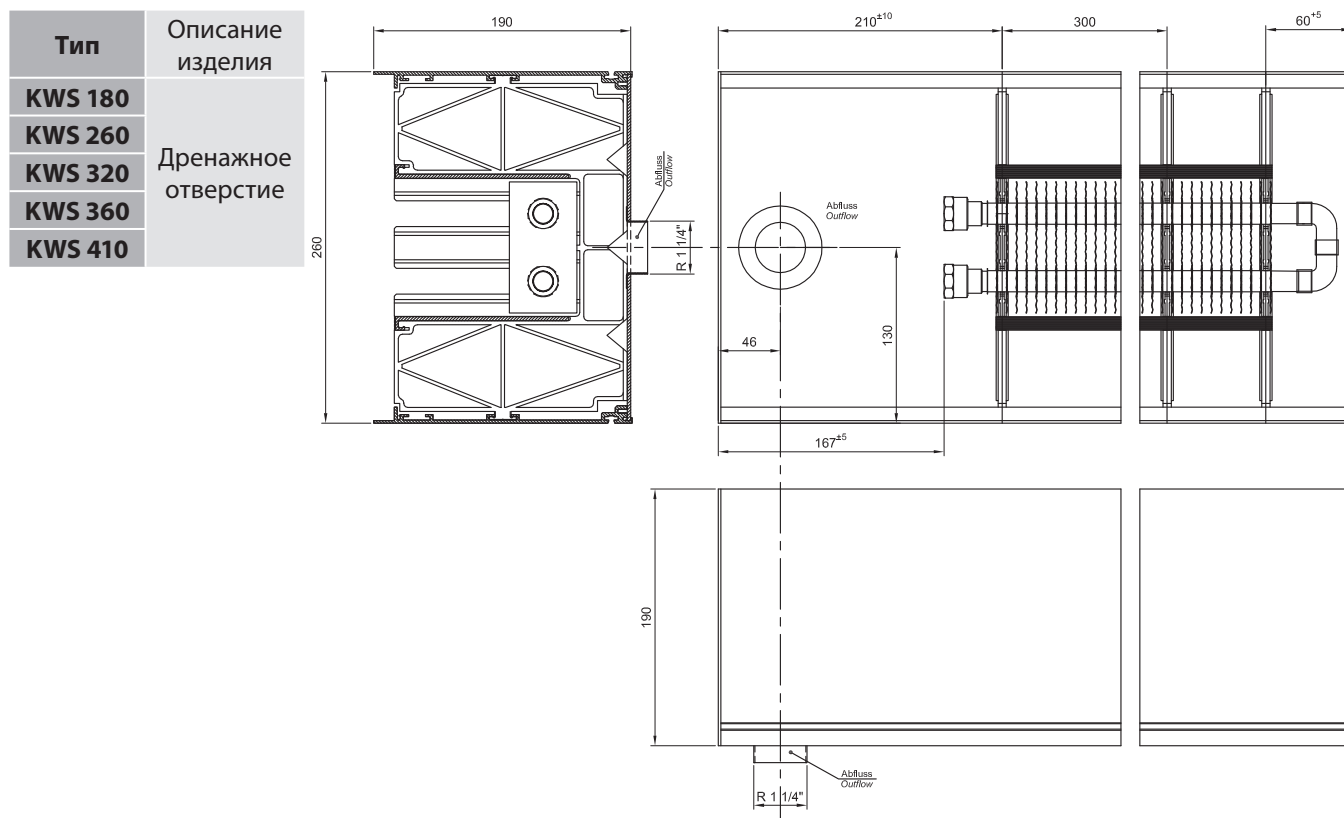
5.3 Регулировочная техника

Регулировочная техника 230 В с ЖК-дисплеем

	RD 20203-10-292 RD 40203-10-292	Терморегулятор тип «Стандарт» 230В с ЖК дисплеем для отопления; Переключаемая мощность: макс.5 приводов Альфа Выбор режима («День», «Ночь» или «Автоматический»); Работает с NC сервоприводами; Диапазон устанавливаемых температур от 5 до 30°C с шагом 0.2°C Диапазон чувствительности к температуре от 0 до 40°C Коммутационная способность - 1А(омич.нагрузка) Размеры 86x86x31мм
	RD 25203-40-292 RD 45203-40-292	Терморегулятор тип «Комфорт» 230В с ЖК дисплеем для отопления/охлаждения; Переключаемая мощность: макс.5 приводов Альфа Работает как с NC, так и с NO сервоприводами; Выбор режима («День», «Ночь» или «Автоматический»); Диапазон устанавливаемых температур от 5 до 30°C с шагом 0.2°C Диапазон чувствительности к температуре от 0 до 40°C Подсветка дисплея; Ежедневное и еженедельное программирование; Коммутационная способность - 1А(омич.нагрузка) 86x86x31мм
	RD 25203-60-292 RD 45203-60-292	Терморегулятор тип «Контроль» 230В с ЖК дисплеем для отопления/охлаждения; Переключаемая мощность: макс.5 приводов Альфа Работает как с NC, так и с NO сервоприводами; Выбор режима («День», «Ночь» или «Автоматический»); Диапазон устанавливаемых температур от 5 до 30°C с шагом 0.2°C Диапазон чувствительности к температуре от 0 до 40°C Подсветка дисплея; Ежедневное и еженедельное программирование; Подключение датчика «теплого» пола или внешнего комнатного датчика; Коммутационная способность - 1А(омич.нагрузка) 86x86x31мм

6 Специальное исполнение для бассейнов и помещений с повышенной влажностью

- При расчёте конвекторов типа **WSK, WSKP, WLK, WLKP** учитывается только дренажное отверстие (KWS)

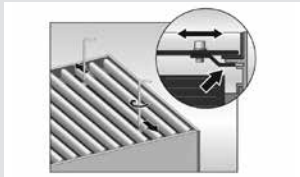


- При расчёте конвекторов типа **QSK EC** учитывается дренажное отверстие (KWS) и выносной блок GS 2000E-QSK EC2/QSK EC8 (для 2 или 8 конвекторов QSK EC).

7 Системные расширения для всех типов конвекторов

Внутренние юстировочные ножки см. в разделе необходимого конвектора

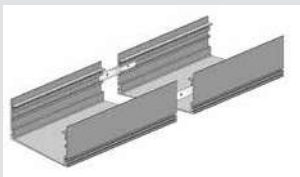
Предохранитель решетки



■ DRS

Предохранитель решетки для предотвращения непредусмотренного поднятия.

Системный соединитель

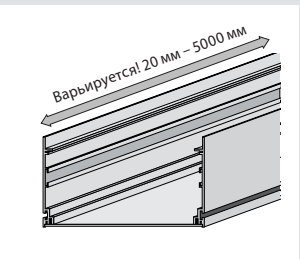


■ SV

Системный соединитель позволяет осуществить простое и быстрое соединение системных конвекторов при длинах KL более стандартных.

Таким образом создается гармонично завершенный внешний вид. Посредством комбинации стандартных и специальных длин образуется индивидуальная подгонка длин со сплошной решеткой.

Системный лоток



Системный лоток SM

- SM 180 – системный лоток с высотами 90 мм, 110 мм, 140 мм или 190 мм, для ширины 180 мм
- SM 260 – системный лоток с высотами 90 мм, 110 мм, 140 мм или 190 мм, для ширины 260 мм
- SM 320 – системный лоток с высотами 90 мм, 110 мм, 140 мм или 190 мм, для ширины 320 мм
- SM 360 – системный лоток с высотами 90 мм, 110 мм, 140 мм или 190 мм, для ширины 360 мм
- SM 410 – системный лоток с высотами 90 мм, 110 мм, 140 мм или 190 мм, для ширины 410 мм

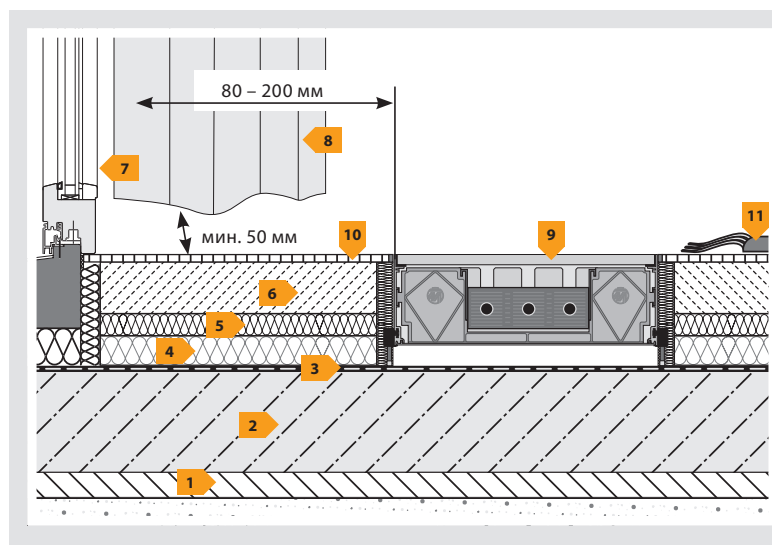
Системный лоток возможно универсально использовать для различных целей: например, как ведущий канал для электро- и тепловодных коммуникаций.

Также системный лоток имеет и традиционные преимущества: юстировка по высоте с помощью юстировочных ножек и соединительная техника с системным соединителем.

Производство системных лотков возможно в разнообразных анодированных цветах.

7.1 Технические требования

Информация о стадии планирования



Руководство по установке конвекторов содержит полную информацию для специалистов. В случае возникновения встречных вопросов мы всегда к Вашим услугам.

- 1 Подготовительный слой
- 2 Бетонное покрытие
- 3 Заглушение ударного шума
- 4 Теплоизоляция
- 5 Разделительный слой
- 6 Бесшовный пол
- 7 Наружное окно
- 8 Шторы (нельзя вешать над конвектором)
- 9 Конвектор
- 10 Напольное покрытие (например: паркет, мрамор, ковер)
- 11 Ковер (не должен покрывать системный конвектор)

1. Указания к стадии планирования и установки

- Измерения на месте для предусмотрения инженерно-технических отклонений.
- Системный конвектор встраивается в бесшовный пол при учетывании строительных монтажных требований и норм.
- Для полной защиты от холода вдоль остекленных площадей внутрипольный конвектор должен покрывать общую длину окна.
- Внутрипольный конвектор должен быть в любое время доступен для возможных технических работ.
- Электропроводка подводится в пустой трубе к стороне подсоединений.
- Необходимо учитывать расстояние между конвектором и окном, если там будут висеть шторы: они не должны закрывать конвектор.
- Монтажное покрытие можно удалить только после завершения всех строительных мер, декоративную решетку в течение этого времени необходимо хранить в защищенном месте.

2. Позиционирование и регулировка

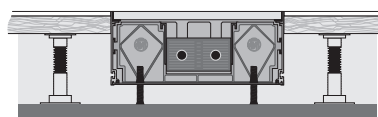
- Видимый верхний край монтажного покрытия - окончательный размер для пола (напольные покрытия, как паркет, мрамор, ковер).
- Конвектор устанавливается в соответствии с высотой прокладываемого позже пола. Для этого имеются внутренние (например, со стороны окна) и внешние (со стороны помещения) юстировочные ножки. Последние следует закрепить на необработанном полу для предупреждения смещения системного конвектора.
- При больших высотах встраивания необходимо подложить под конвектор прочные, заглушающие шумы прокладки.

3. Указания для полых полов (двойных полов)

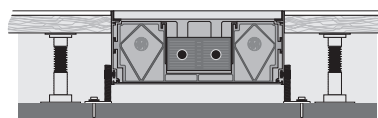
- При монтаже в двойном полу требуется открытый монтаж (см. Полную проходимость).
- Для предупреждения смещения конвектор фиксируется с помощью юстировочных ножек на необработанном полу.

4. Объединенная установка системных конвекторов

- Соединение внутрипольных конвекторов осуществляется с помощью системных соединителей.



внутренние юстировочные ножки JBI



внешние юстировочные ножки JBA

5. Подсоединение конвектора

- В обычных случаях подключение трубопроводов производится с левой стороны с направлением взгляда к окну (см. точечные маркировки на монтажном покрытии).
- Электроподключение производится в соответствии с приложенным Руководством по установке для данного типа конвекторов.
- Дальнейшие указания по электроподключению в одиночном и параллельном режиме смотрите в соответствующем разделе.

6. Бесшовный пол

- Использование краевой звукоизоляции: бесшовные полы и полы, особенно паркет, могут из-за своих термических свойств сдавить внутрипольный конвектор. Примите меры предосторожности, например, компенсационный зазор.
- Горячий бесшовный пол: с соответствующими определенными видами бесшовного пола, например, горячим (240°C) необходимо принять меры предосторожности, чтобы системный конвектор никогда не подвергался нагреву более 120°C.

7. По окончании строительных работ

- Положите декоративную решетку только по окончании всех строительных работ.
- Удалите монтажное покрытие.
- Раскатайте рулонную решетку рядом с конвектором и отрежьте с помощью универсального ножа требуемую длину.
- Линейные решетки произведены по требуемым размерам

8. Техобслуживание

Указания по техобслуживанию см. выше.

7.2 Техобслуживание

Рекомендации

Нижеследующие указания необходимы во время проектирования. Руководство по установке содержит полную информацию и указания по безопасности для специалистов.

Следующие пункты (1.–2.) могут осуществлять как специалисты, так и конечные пользователи:

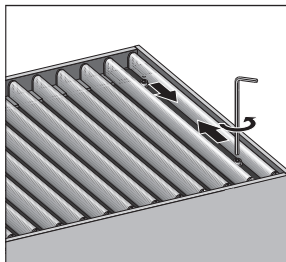
Чистка решетки

1. Сухая чистка:

Обрабатывайте пылесосом решетку во время регулярной уборки в помещении.

2. Влажная чистка:

• Чистка в посудомоечной машине:



Отвинтите при необходимости имеющиеся предохранители решетки с помощью торцевого шестигранного ключа размера 3. Раскрутите рулонную решетку, не сгибая ее сильно.

рулонную решетку возможно мыть с обычными моющими средствами в посудомоечной машине при температуре до 60°C. После мойки и последующей просушки положите решетку обратно в лоток и раскрутите ее. При необходимости зафиксируйте предохранители.

• Чистка без посудомоечной машины:

извлеките решетку из конвектора и положите/раскрутите на поверхности для мытья. Для чистки мы рекомендуем обычные моющие средства и, при необходимости, мягкую щетку (например, из автопринадлежностей). После ополаскивания и просушки решетку можно положить обратно в лоток.

3. Чистка волокна фильтра (опционально)

Конвекторы Møhlenhoff с вентилятором возможно опционально оборудовать фильтрами с волокном над вентилятором/воздуходувкой. Для чистки снимите решетку и вытряхните волокно. При сильных загрязнениях можно промыть волокно вручную чистой водой и высушить. Положите снова ровно волокно и поставьте решетку.

Следующие пункты (4. до 7.) могут осуществлять только специалисты:

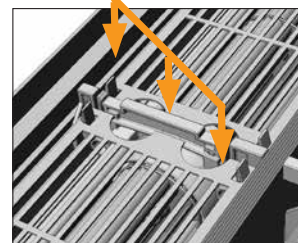
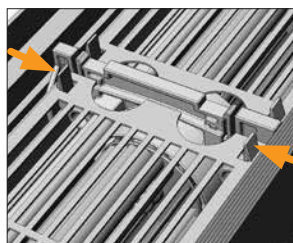
Интервалы между чистками
(в месяцах)

	Интервалы между чистками (в месяцах)
Решетка	6
Волокно фильтра	3
Вентиляторы	6
Воздуховоды	6
Теплообменник	6
Конденсатный поддон	3*
Конденсатный насос	3

*если конденсация происходит в регулярном режиме

4. Чистка вентилятора QSK EC, QSK EC НК/ Снятие защитной решетки

Разомкните защитную решетку. Для этого нажмите одновременно на оба зажима в направлении стрелок (иллюстрация слева), одновременно легко выталкивая решетку наверх из фиксатора.



Те же действия произведите на другой стороне решетки.

Вернуть в прежнее положение: проемы решетки расположить у зажимов и вставить решетку до слышимого щелчка (иллюстрация справа)

5. Проверка и чистка валиков вентилятора

- Удалите решетку, при необходимости - фильтры и защитную решетку.
- Проконтролируйте область валиков на предмет наличия посторонних предметов и удалите их.



Опасность поломки! Защитную решетку не перекашивать больше, чем на 30°!

- Поверните вручную валики. При обнаруженных повреждениях обратитесь к специалистам.
- При необходимости обработайте пылесосом область вентиляторов (мягкая кисточка может облегчить чистку).
- Закрепите в конце защитную решетку и вложите фильтр обратно.
- Положите решетку и при необходимости - фильтр.

6. Чистка и контроль воздуховодов

- Извлеките решетку и при необходимости

фильтр. Для чистки вручную доступных областей воздуховода мы рекомендуем использование сухой салфетки или метелки для пыли. Труднодоступные области можно почистить пылесосом (мягкая кисточка может облегчить чистку).

- Твердые загрязнения можно удалить влажной салфеткой.
- В конце положите решетку и при необходимости - фильтр.

7. Теплообменник

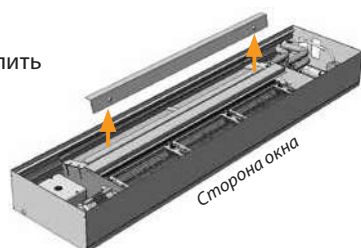
- Извлеките решетку и при необходимости фильтр.
- Для чистки вручную доступных областей воздуховода мы рекомендуем использование сухой салфетки или метелки для пыли. Труднодоступные области можно почистить пылесосом с соответствующей насадкой или мягкой кисточкой с длинными ворсинками.
- В конце положите решетку и при необходимости - фильтр.

8. Чистка конденсатного поддона QSK EC НК при извлеченном теплообменнике

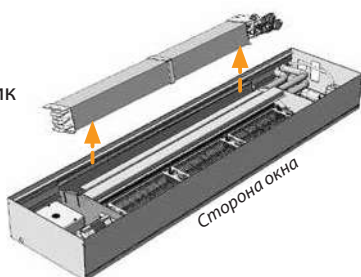
7а. с помощью гибких шлангов в 2-трубном QSK EC НК

Мы рекомендуем использование гибких шлангов длиной минимум 500 мм с вращающимся винтовым соединением (шарниром). В 4-трубном QSK EC НК использование гибких шлангов НЕВОЗМОЖНО!

- Открутить винты, удалить разделительный угол.



- Вынуть теплообменник из конвектора



7б. без помощи гибких шлангов в 2- и 4-трубных QSK EC НК

- Для извлечения теплообменника закройте прямой и обратный вентили.
- Положите гигроскопичные салфетки под оба вентиля.
- Отсоедините муфты от евроконуса.
- Очистите конденсатный поддон.
- После чистки поставьте теплообменник в высушенный конденсатный поддон.
- Закрутите снова прочно винты, пазовые сухари и крепежные винты на теплообменнике.
- Закрутите муфты на евроконусе.
- Положите разделительный угол.
- При извлечении гибких шлангов: обратите внимание на правильное положение шлангов (глава Монтаж - Гидравлическое подсоединение - Гибкие шланги)
- Откройте прямой и обратный вентили.
- Выпустите воздух из конвектора.
- Удалите гигроскопичные салфетки.
- Положите решетку и при необходимости фильтр.



Указания к моющим средствам:

Используйте стандартные моющие средства, содержащие до 20% алкоголя и имеющие значение Ph 5-9. Моющие средства могут быть умеренно кислотными и не должны содержать агрессивные вещества.



8. Декоративная решетка Möhlenhoff

Выпускаемые предприятием Möhlenhoff декоративные решетки позволяют идеально замаскировать арматуру систем отопления, вентиляции и функциональных шахт.

В объектах с повышенным уровнем комфортности, в том числе, и в элитном жилье, решетка подбирается в тон внутренней отделки или же как декоративный элемент, выделяющий главную тему интерьера.

Декоративная решетка сконструирована для использования в жилых и административных зданиях. Благодаря прочности и устойчивости к нагрузкам решетка отвечает требованиям каждодневного использования.

Декоративная решетка – технически зрелый продукт, и уже более 10 лет доказывает на деле свою надежность. Закругленные алюминиевые прутки придают решетке современный, гармоничный и функциональный вид.

Области применения

Маскировка отопительного оборудования



Превосходное покрытие для отопительных систем: встроенных радиаторов, шахтных конвекторов, а также для современных конвекторов различных марок, встраиваемых в конструкцию пола.

Маскировка вентиляционного оборудования



Непревзойденное средство маскировки проемов централизованных или децентрализованных вентиляционных систем.

Маскировка проемов для сантехнических и инженерно-инспекционных целей



Идеальное покрытие для маскировки отверстий для очистительных шлюзов, отводных каналов и световых шахт. Превосходная альтернатива колосниковой решетке.


Маскировка отверстий для водослива



Индивидуально устанавливаемые решетки для улучшения внешнего вида перепускных каналов и отводов разбрызгиваемой воды в ванных комнатах и фитнес-центрах.

8.1 Каталог продукции

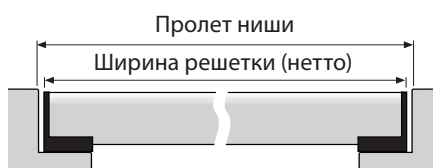
Ассортимент

	Тип	Высота	Пролет (монтаж.размер)	Длина
Рулонная решетка 	DR 15	15 мм	100 мм до 500 мм	1 м до 10 м
	DR 20	20 мм	100 мм до 500 мм	1 м до 10 м
Линейная решетка 	DL 15	15 мм	100 мм до 500 мм	1 м до 2,5 м
	DL 20	20 мм	100 мм до 500 мм	1 м до 2,5 м

Важное примечание: нестандартная ширина

Монтажный размер – это пролет ниши для декоративной решетки минус 1 мм монтажного шва с каждой стороны.

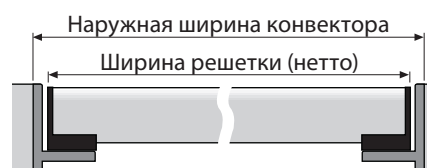
Образец:	Пролет ниши:	Ширина решетки (нетто):
	200 мм	198 мм
	250 мм	248 мм



Важное примечание: системные конвекторы

Монтажный размер – это наружная ширина системного конвектора или системного лотка.

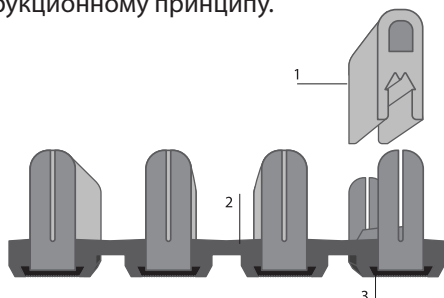
Образец:	Наружная ширина сист.конвектора:	Ширина решетки (нетто):
	180 мм	174 мм
	260 мм	254 мм
	320 мм	314 мм
	360 мм	354 мм
	410 мм	404 мм



Данные заказа всегда относятся к наружной ширине системного конвектора, например, DR 15.260.

Презентация продуктов

Декоративная решетка предлагается двух типов: рулонная и линейная. Оба типа построены по одному конструкционному принципу.



- 1 Заменяемые отдельные прутки с округленным верхним краем**
- 2 Пластиковый соединитель с встроенным покрытием срезов**
- 3 Резиновые упоры, заглушающие ударный шум и предотвращающие скольжение**

Отдельные прутки решетки соединены между собой посредством патентованного пластикового соединителя с резиновыми упорами и покрытием срезов.

Инновации

■ Высокая степень безопасности

Округлые прутки решетки обеспечивают безопасное хождение. Благодаря резиновым упорам решетка не скользит. Встроенное покрытие срезов решетки исключает опасность травмирования при монтаже, чистке или техосмотре.

■ Высокая прочность

Декоративная решетка отличается высокой износостойкостью. Решетка была испытана по строгим критериям на химическую, термическую, механическую стойкость и стойкость к ультрафиолетовому излучению.

Рулонная или линейная решетка

Решение использовать рулонную решетку или линейную, это, в первую очередь, вопрос личных предпочтений. Тем не менее, необходимо рассмотреть следующие прагматические и оптические аспекты для принятия окончательного решения.

	Рулонная решетка	Линейная решетка
Использование	Скатывается	Возможно только во всю длину
Чистка	Вручную с обычными моющими средствами или в посудомоечной машине	Вручную с обычными моющими средствами
Хранение	Компактное, решетка скатывается	Возможно только во всю длину.
Контроль	Если не требуется покрытие по всей длине, возможно раскрутить только требуемый участок.	Можно покрыть только всю длину.

■ Коррозионная стойкость

Алюминиевые профильные прутки обеспечивают высокую стабильность, устойчивы к воздействию ультрафиолетовых лучей и влажности, не ржавеют, не деформируются и не обесцвечиваются.

■ Бесшумность

Резиновые упоры снизу заглушают ударный шум.

■ Универсальность

Декоративная решетка Möhlenhoff состоит из заменяемых прутков. При таком типе решетки возможно на месте обрезать прутки до нужного размера.

■ Удобство в чистке

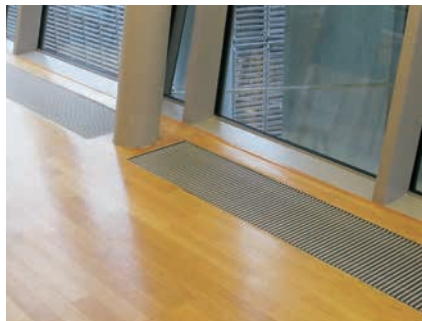
Декоративная решетка удобна в эксплуатации. Гладкая поверхность является защитой от пыли и грязи.

Характеристики

- Декоративные рулонная и линейная решетки
- Мы предлагаем широкий спектр оптического цветового оформления декоративной решетки (анодированные цвета, оптика стали, тона RAL, различные декоры)
- Резиновые упоры снизу и покрытие срезов по сторонам
- Пригодна для использования в проходах
- Испытанная по норме DIN высокая термическая, химическая и механическая прочность
- Высококласный дизайн
- Высокая приспособляемость для особых решений (арки и скосы)
- Принадлежности: рамки профиля Z и системные лотки

Выбор поверхностей

При выборе поверхности декоративной решетки основную роль играет личный вкус заказчика, его стиль и цветовые предпочтения. Наряду с этим – общие условия помещения, состыковывающиеся с решеткой поверхности пола и вид остекленных фасадов. Для облегчения выбора решетки мы предлагаем Вам нашу помощь.



Решетка как акцент, визуально ориентирована на дизайн интерьера



Решетка в тонах RAL, визуально ориентированная на остекленный фасад



Решетка в тонах декора, поверхность визуально ориентирована на покрытие пола

Рекомендации по выбору декоративной решетки

1. Визуальный стиль в общей внутриархитектурной концепции

Декоративная решетка служит для элегантной маскировки очистительных шлюзов в полу – например, перед остекленными фасадами. При этом Вы можете использовать декоративную решетку неброских тонов, сочетающихся с общим окружением, или же создать с помощью особых оттенков яркий контрастный штрих.

Вариант А

Фирменная примета декоративной решетки – филигранный внешний вид. Благодаря этому решетка используется как сознательный декоративный элемент в оформлении интерьера. Вы можете выбрать любой тон в соответствии с интерьером и направлением дизайна. Решетка может стать центральным объектом в помещении или же тонко дополнить общую цветовую гамму.

Вариант Б

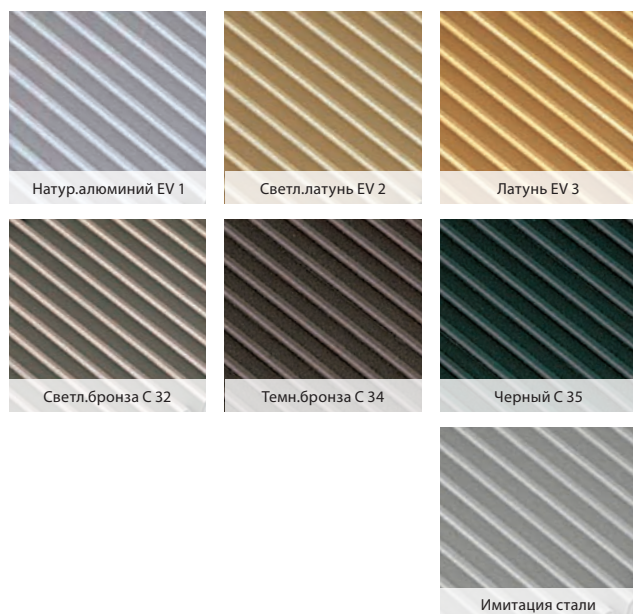
Для создания визуально плавного перехода от поверхности пола к решетке до остекленного фасада необходимо использовать декоры. По образцам напольного покрытия наших заказчиков мы изготавливаем идентичные оригиналам деревянные и каменные декоры. Таким образом создается гармоничное слияние покрытия пола и декоративной решетки.

2. Выбор дизайна поверхности

В дальнейшем Вы сможете рассмотреть дизайнерские линии Möhlenhoff, с помощью которых Вы придадите Вашей решетке индивидуальность. Наряду с нашими стандартными тонами для анодированных поверхностей, RAL и декор возможно изготовление любых эксклюзивных цветов. Мы с удовольствием проконсультируем Вас по вопросам оформления.

Дизайн поверхностей

Мы предлагаем поверхности на любой вкус.



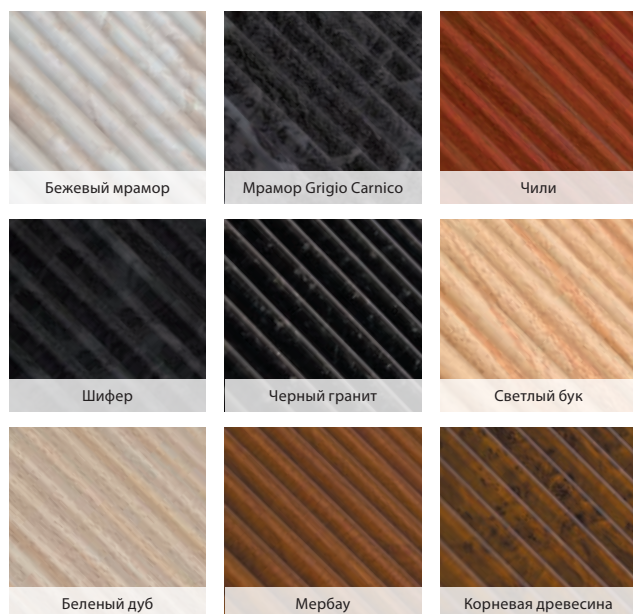
Анодированный алюминий/ Имитация стали

Облагораживание поверхности посредством анодирования выделяется утонченной элегантностью и возможностью комбинирования с любыми стилями интерьера. Наряду со стандартными анодированными тонами возможны любые оттенки по заказу. В качестве особого дизайнерского решения Möhlenhoff предлагает решетку, имитирующую сталь.



RAL

Система RAL предлагает бесконечное множество цветовых вариантов. Декоративная решетка может быть выполнена в любых оттенках, что позволяет создать уникальное и идеально сочетающееся в компонентах оформление помещения. Возможно изготовление эксклюзивных цветов. Интересный пример: определенную в корпоративном дизайне цветовую гамму возможно оптимально использовать в оформлении здания фирмы.



Декоры

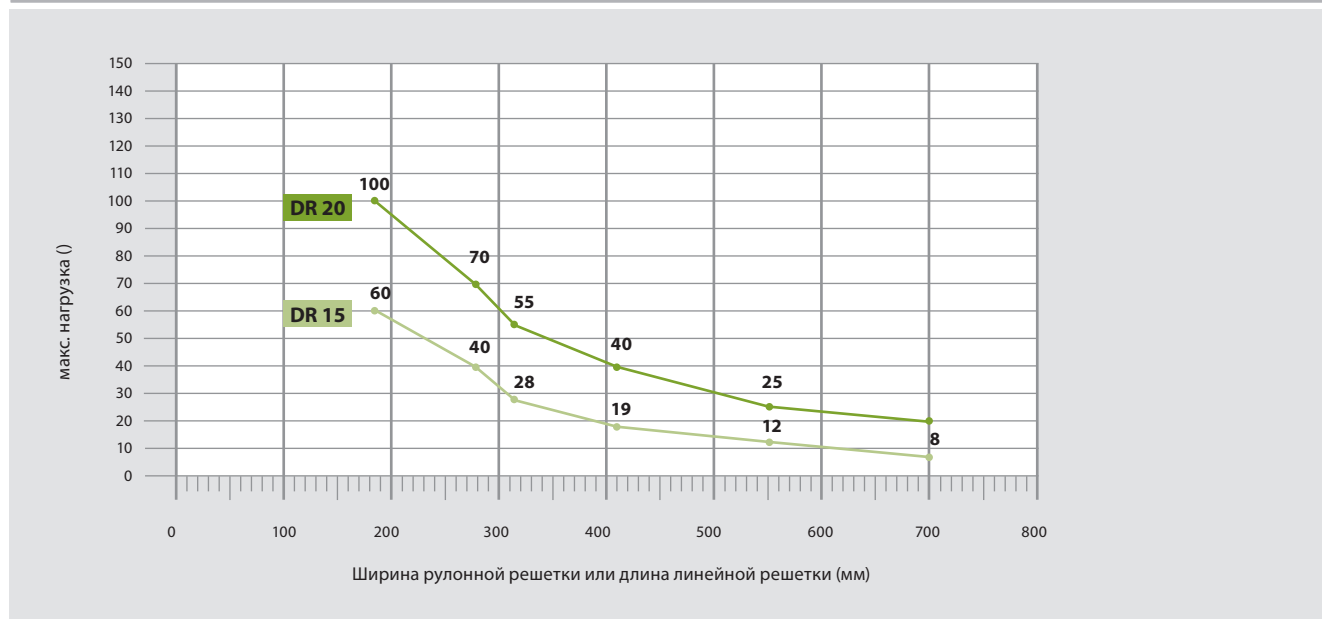
Фирма Möhlenhoff известна производством идеально подходящих к покрытию пола декоров. Переходы от пола к решетке выглядят, как единое целое. Поэтому мы изготавливаем все декоры по образцам наших клиентов!

На иллюстрациях представлен небольшой выбор наших возможностей в изготовлении деревянных и каменных декоров. Этот традиционный способ оформления – не единственная возможность. У нас имеется обширный ассортимент других поверхностей, как, например, моделирование геометрических форм или рифленых металлических поверхностей в качестве декора. Пожалуйста, обращайтесь к нам, мы проинформируем Вас обо всех возможностях.

8.2 Детальное планирование

Технические данные

Устойчивость к нагрузкам



Максимальные коэффициенты нагрузки действительны для различных длин отдельных прутков в решеточном соединении, нагружаемых расположенной по центру статической точечной нагрузкой. Решеточное соединение опирается исключительно на края – точки опоры каждая приблизительно по 8 мм.

При нормальной нагрузке решетки (например, при

Химическая и механическая прочность

В различных тестах были доказаны соответствия требованиям к качеству для ежедневного использования. Согласно требованиям норм и предписаний все типы поверхностей (анодированные, с напылением, декор) проверялись по следующим химическим и механическим критериям:

- Толщина слоя по ISO 2360 (DIN 50984)
- Срез решетки по ISO 2409 (DIN 53151): GT0
- Испытание на твердость методом Бухгольца по ISO 2815 (DIN 53153)
- Испытание на ударпрочность по ASTM D 2794
- Степень блеска по ISO 2813 (DIN 67530)
- Испытание кипячением по предписанию GSB (Общество по обеспечению качества покрытий)
- Устойчивость к воздействию хлорных и соляных соединений, например, в бассейнах
- Чистка обычными моющими средствами
- Возможно мыть в посудомоечной машине (60°C)
- Устойчивость к ультрафиолетовым лучам

хождении) максимальная нагрузочная способность зависит от площади поверхностей. Это означает, что для расчета максимальной нагрузочной способности нужно учитывать количество нагружаемых прутков и максимальную устойчивость каждого прутка.

Пример максимальной нагрузочной способности для 5 прутков с R 15.180: $5 \times 60 \text{ кг} = 300 \text{ кг}$.

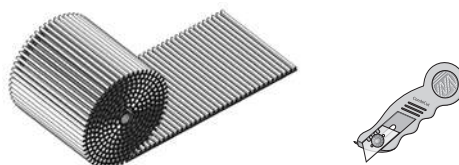
Технические указания

■ Срединная подпорка

Для достижения полной проходимости с ширины 250 мм решетки с монтажной стороны необходима срединная подпорка.

■ Декоративная решетка. Рулон 10 м

Для облегчения монтажа на месте. Подгонка индивидуально и с точностью до миллиметра с помощью инструмента «CombiCut».



Описания продуктов

Декоративная рулонная решетка: DR

Раскатываемая решетка из закругленных алюминиевых профильных прутков. Прутки соединены между собой патентованным пластиковым соединителем с резиновыми упорами и покрытием срезов. Заглушает ударный шум, не скользит, прочная.

Длина (KL)	_____ мм
Монтаж.размер (KB)	_____ мм
Ширина (нетто)	_____ мм
Материал решетки	алюм.профиль (AlMgSi 0,5)
Длина решетки	Изготовление по заказу
Высота решетки	15 мм 20 мм
Ширина прутка	6 мм
Расст. между прутками	10 мм
Живое сечение:	ок. 65%

Изделие Möhlenhoff

Название типа:
DR15.KB-«Цвет»-KL

Цветовая гамма:		
Анод.тона:	натур. алюминий	EV1
	свет. латунь	EV2
	латунь	EV3
	свет. бронза	C32
	темн. бронза	C34
	черный	C35
	имитация стали	E0
	Эксклюзивные цвета на заказ	
С напылением:	Тон RAL	RAL Nr.
Декор	светлый клен	АН
	светлый бук	ВН
	черный гранит	GS
	светлый мрамор	МН
Экскл. декоры	Название декора или образец	

Декоративная линейная решетка: DL

Раскладываемая решетка из закругленных алюминиевых профильных прутков. Прутки соединены между собой патентованным пластиковым соединителем с резиновыми упорами и покрытием срезов. Заглушает ударный шум, не скользит, прочная.

Длина (KL)	_____ мм
Монтаж. размер (KB)	_____ мм
Ширина (нетто)	_____ мм
Материал решетки	алюм. профиль (AlMgSi 0,5)
Длина решетки	Изготовление по заказу
Высота решетки	15 мм 20 мм
Ширина прутка	6 мм
Расст. между прутками	10 мм
Живое сечение:	ок. 50%

Изделие Möhlenhoff

Название типа:
DL15.KB-«Цвет»- KL

Цветовая гамма:		
Анод.тона:	натур. алюминий	EV1
	свет. латунь	EV2
	латунь	EV3
	свет. бронза	C32
	темн. бронза	C34
	черный	C35
	имитация стали	E0
	Эксклюзивные цвета на заказ	
С напылением:	Тон RAL	RAL Nr.
Декор	светлый клен	АН
	светлый бук	ВН
	черный гранит	GS
	светлый мрамор	МН
Экскл. декоры	Название декора или образец	

Проектные решения

Декоративная линейная или рулонная решетка – всегда найдется оптимальное решение.

На иллюстрациях представлен выбор решений для рулонной решетки.



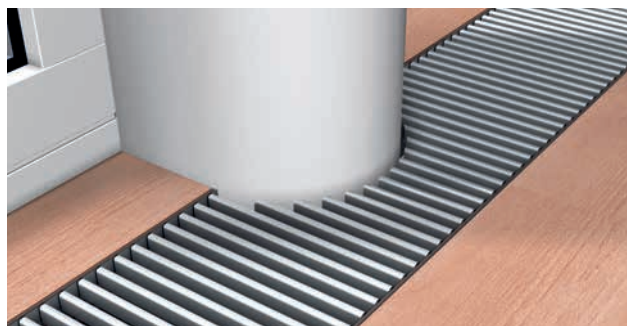
Угловой стык лотка и рулонной решетки (тупой угол)
GPS-2, GP DR var



Угловой стык лотка и рулонной решетки под углом 90°
GPS-2, GP DR 90



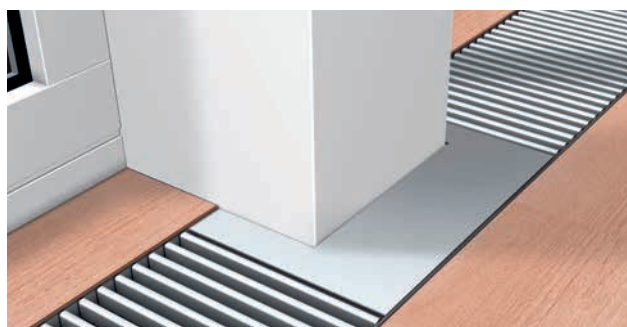
Угловое оформление конца лотка **GPS-1**
Угловое оформление рулонной решетки **GP 1 DR**



Круглая выемка с подогнанной рулонной решеткой



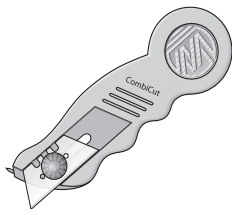
Выемка с подогнанной рулонной решеткой



Подгонка с перекрытием, глухая часть декоративной решетки **SAP**



Дуга



CombiCut

- Специальный инструмент «CombiCut» для индивидуального обрезания решетки на месте

Системные соединители

Рамочный соединитель 90°



Рамочный соединитель для угловых соединений.

Рамочный соединитель 180°



Рамочный соединитель для удлинения рамок

Рамочный якорь



Рамочный якорь

Профили

Профиль рамки Z ZR 15



Профиль рамки Z

Бруски шт. по 6000 мм, для самостоятельного монтажа на месте.

Рамки



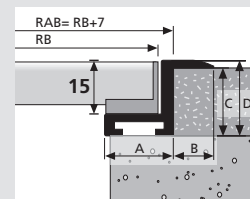
Изготовленные по меркам встраиваемые рамки с перекрывающимися краями для чистого покрытия срезов. Подоконники, рабочие поверхности, вентиляционные шахты и т.п.

Анодированные

натуральный алюминий
светлая латунь
латунь
светлая бронза
темная бронза
черный
имитация стали
эксклюзивные цвета на заказ

С наполнением:
все тона RAL

Декор по заказу до макс. длины 2000 мм



Наружная ширина рамки RAB получается из ширины решетки RB плюс 7 мм.

Наруж. длина рамки RAL +/- 5 мм

A = 14,5 мм B = 8,5 мм

C = 18,3 мм D = 19,8 мм

8.3 Техобслуживание

Рекомендации

Описанные рекомендации служат для общей информации во время стадии планирования. Руководство по установке конвекторов содержит полную информацию для специалистов.

Нижеследующие мероприятия могут быть произведены конечными потребителями и специализированными фирмами:

Чистка

1. Сухая чистка:

Во время обычной уборки помещения чистите пылесосом также и решетку.

2. Влажная чистка:

• Декоративная рулонная решетка:

Ототкнуть имеющиеся решеточные предохранители, свернуть решетку, не сгибая ее сильно. Решетку можно мыть в посудомоечной машине с обычными моющими средствами при температуре 60°C. После промывки и просушки решетку снова положить в лоток и развернуть. Зафиксировать при необходимости решеточные предохранители.

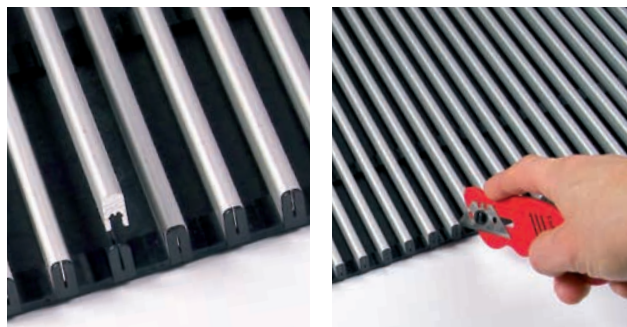


• Декоративная линейная решетка:

Извлечь линейную решетку из конвектора, разложить на подходящей поверхности. Для чистки мы рекомендуем обычные моющие средства и при необходимости мягкую щетку (например, из автомобильных принадлежностей). После ополаскивания и просушки положить решетку обратно в поддон.

Ремонт

Только декоративная решетка Möhlenhoff имеет заменяемые прутки. Таким образом, в случае повреждения отдельных прутков, возможно на месте устранить дефект без больших затрат времени. Для этого у Möhlenhoff имеется специальный инструмент: CombiCut.



Интервалы между чистками (данные в месяцах)

Решетка

6

8.4 Поддержка планирования

Путь к совершенной решетке

Благодаря постоянному диалогу с нашими клиентами мы воплотили требования застройщиков и ведущих подрядчиков в оптимальном каталоге продукции. Согласно кредо Möhlenhoff: «Только совершенный продукт гарантирует довольного клиента», мы предлагаем множество преимуществ.

- Быстрая и точная разработка стандартных и эксклюзивных решений
- Быстрая поставка – опционально в различные пункты назначения
- Удобство монтажа благодаря модульной точности пригонки
- Постоянный стандарт высокого качества

Для определения соответствующей декоративной решетки Вам необходимо проверить или установить следующие пункты.

Пункт 1: Определение области использования

В рамках области использования следует выяснить, какие имеются требования на месте, и какие дополнительные меры необходимо принять при встраивании для надлежащего монтажа декоративной решетки.

Пункт 2: Рулонная или линейная решетка?

Критерии использования объясняют прагматическое обращение с декоративной решеткой и также помогают в выборе требуемой решетки – рулонной или линейной. Принадлежности и особые решения придают ассортименту завершенность.

Пункт 3: Выбор поверхности

У Вас есть выбор. Möhlenhoff предлагает широкий спектр поверхностей для решетки – от классического анодированного тона, оптики стали и тонов RAL, до эксклюзивного декора. Каждый вариант поверхности возможно использовать во всех случаях применения.

Пункт 4: Ваш заказ

После выбора варианта поверхности используйте, пожалуйста, прейскурант системных конвекторов для внесения необходимых для Вашего заказа данных.

Для эксклюзивных тонов и декоров нам необходим образец материала для разработки эксклюзивного цвета или индивидуального декора решетки. Пожалуйста, примите во внимание, что образец должен быть достаточных размеров. Каждая каменная и деревянная поверхность имеет уникальную текстуру и индивидуальный колорит. Для создания оптимальных результатов нам требуется фрагмент поверхности четко передающий эту структуру.

Наш сервис

Мы консультируем плановиков, архитекторов и монтажников для оптимального планирования конвекторов. Мы предлагаем обширную информацию и нормативы:

- Описания продуктов в Datanorm, GAEB, Word
- Техническая спецификация
- Веб-сайт, содержащий объемную информацию

Сервис по планированию Möhlenhoff

Для индивидуального оптимального проектного решения мы предлагаем эффективное и надежное обслуживание Вашего планирования до ввода проекта в действие в рамках частичной поддержки:

- Координационная команда на месте
- Рекомендации по установке

С помощью нашей системы CAD мы можем Вам посодействовать в разработке детального заказа, для чего нам требуется общий план со следующими данными:

- Длины
- Скошенные углы
- Возможная глубина монтажа
- Цвет или декор декоративной решетки
- Исполнение декоративной решетки
- Информация о строительно-технических особенностях на месте

Сотрудники отделов сбыта и сервиса всегда компетентно проконсультируют Вас по всем вопросам: от планирования до заказа.

Мы всегда готовы выслать Вам образцы, а наши региональные представители с удовольствием проконсультируют Вас на месте. Если у Вас есть дальнейшие вопросы, свяжитесь, пожалуйста, с нами.



Möhlenhoff

Möhlenhoff GmbH

www.syskon.ru

