

Описание:

Электромоторные приводы Oventrop для непрерывного регулирования. По выбору могут функционировать как 2-позиционный, 3-позиционный или пропорциональный привод (0-10 В) с клеммным подключением. С сигналом обратной связи 0-10 В.

Исполнения:

Артикул №

24 В, пропорциональный привод (0-10 В) 115 80 10
 характеристика регулирования настраивается,
 а также переключается на 2- или
 3-позиционное управление. Адаптер для
 вентиляей Oventrop прилагается
 привод аналогичен 115 80 10 115 80 11
 но адаптер не прилагается

Технические параметры:

рабочее напряжение: 24 В ~/=
 мощность: 2,5 - 5 Вт
 управляющий сигнал: 0 - 10 В
 макс. ход: 10 мм
 усилие закрытия: 500 Н
 скорость срабатывания: 7,5 / 15 с / мм
 тип защиты: IP 54 по EN 60529
 темп. теплоносителя: макс. 120 °С
 темп. окруж. среды: -10 до 55 °С
 температура хранения: -10 до 55 °С
 присоединительный кабель: 5 x 0,5 мм²

Установка и монтаж:

Присоединительный кабель не должен соприкасаться с горячим трубопроводом, чтобы предотвратить его преждевременное старение.

Электрическое подключение должно соответствовать действующим нормам и правилам (VDE и EVU).

Электромоторные приводы Oventrop могут быть смонтированы в любом положении, кроме вертикально вниз.

В зависимости от подключения (см. схему подключения) могут применяться как 3-позиционные, 2-позиционные или приводы 0-10 В.

Область применения:

Приводы можно использовать со следующими вентилями Oventrop:

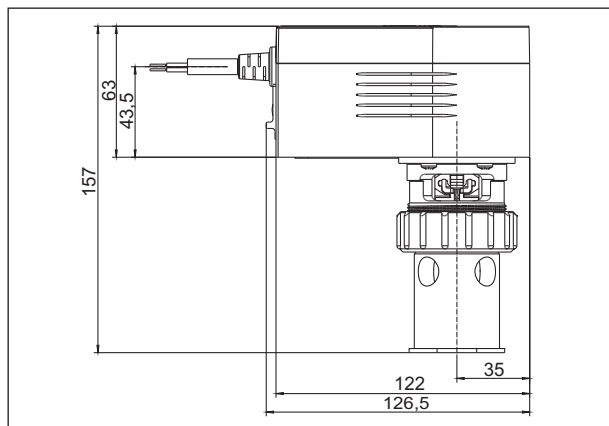
Артикул №: 115 80 10 „Cocoon QTR/QFC“ DN 40 и DN 50
 Артикул №: 115 80 11 двухходовой вентиль 113 08.. DN 15-DN 50

Функции:

- синхронный электродвигатель с управляющей и отключающей функцией
- электронное распознавание конечного положения и отключение электродвигателя с помощью таймера
- не требующий обслуживания редуктор с магнитной муфтой
- механизм для позиционирования вентиля вручную. Для этого сдвинуть боковой переключатель и с помощью прилагаемого ключа установить привод в нужное положение



Привод и адаптер



Размеры с адаптером

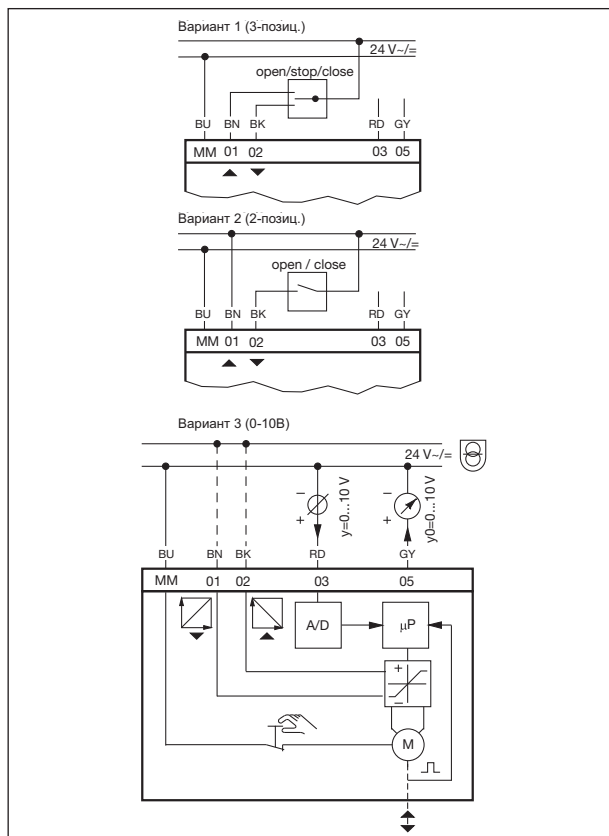


Схема подключения арт. № 115 80 10/11

Описание:

Электромоторные приводы Oventrop для непрерывного регулирования. По выбору функционируют как 2-позиционный, 3-позиционный или пропорциональный привод с клеммным соединением и сигналом обратной связи

115 80 20: 0..10 В=
115 80 21/22: 0..10 В= или 4..20 мА

Адаптер для вентиля Oventrop прилагается.

Исполнения:

Артикул №:

24 В, пропорциональный привод (0-10 В) 115 80 20
линейная характеристика регулирования, непрерывное управление, также переключается на 2- или 3-позиционное управление

24 В, пропорциональный привод (0-10 В или 4-20 мА) с возвратной пружиной 115 80 21
линейная характеристика регулирования, также переключается на 2- или 3-позиционное управление. Функция аварийной перестановки при отсутствии напряжения шток выдвигается (вентиль полностью открыт)

24 В, пропорциональный привод (0-10 В или 4-20 мА) с возвратной пружиной 115 80 22
линейная характеристика регулирования, также переключается на 2- или 3-позиционное управление. обратный принцип действия по сравнению с 115 80 21. Функция аварийной перестановки, при отсутствии напряжения шток задвигается (вентиль полностью закрыт)

Технические параметры:

Артикул № 115 80 20

рабочее напряжение: 24 В ~/= ; 50/60 Гц
мощность: 4,8 Вт
управляющий сигнал: 0 – 10 В
макс. ход: 20 мм
усилие закрытия: 800 N
время срабатывания: 9 с / мм
тип защиты: IP 54 по EN 60529
температура теплоносителя: макс. 120 °С
темп. окруж. среды: 0 до 50 °С
темп. хранения: 0 до 50 °С
привод: риверсивный синхронный электродвигатель

Артикул № 115 80 21 / 22

рабочее напряжение: 24 В ~/= ; 50/60 Гц
мощность: 26 Вт
управляющий сигнал: 0 – 10 В или 4 – 20 мА
макс. ход: 20 мм
усилие закрытия: 1000 N
время срабатывания: 2 с / мм
время аварийного срабатывания: 1 с / мм
тип защиты: IP 54 по EN 60529
температура теплоносителя: макс. 120 °С
темп. окруж. среды: 0 до 50 °С
темп. хранения: 0 до 50 °С
привод: безщеточный электродвигатель постоянного тока

Установка и монтаж:

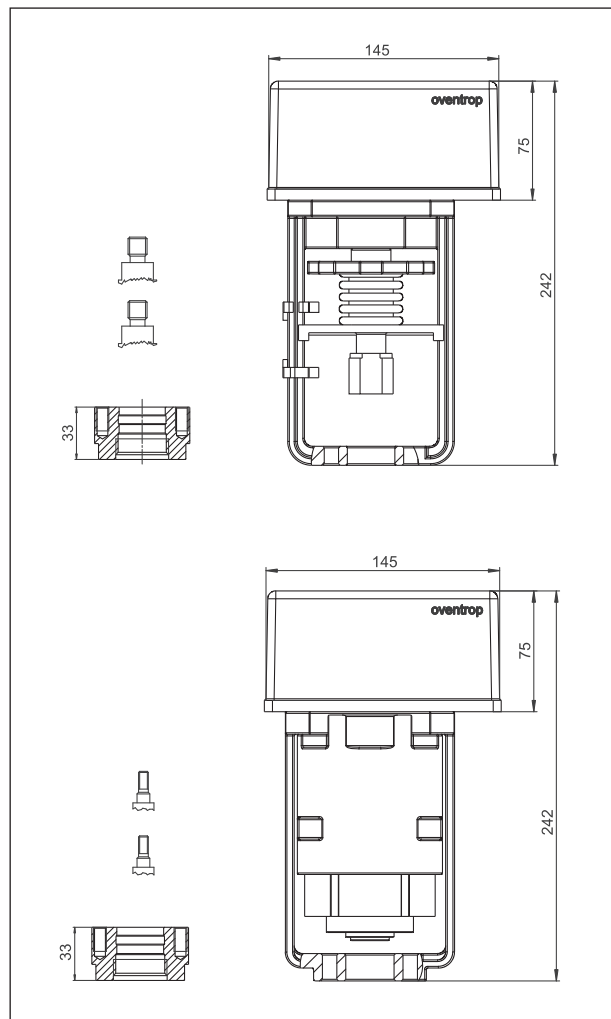
Присоединительный кабель не должен соприкасаться с горячим трубопроводом, чтобы предотвратить его преждевременное старение.
Электрическое подключение должно соответствовать действующим нормам и правилам (VDE и EVU).
Электромоторные приводы Oventrop могут быть смонтированы в любом положении, кроме вертикально вниз.
В зависимости от подключения (см. схему подключения) приводы артикул № 115 80 20 / 21 / 22 могут применяться как 2-позиционные, 3-позиционные или приводы 0-10 В.



Артикул № 115 80 20 и адаптер



Артикул № 115 80 21 / 22 и адаптер



Размеры привода и присоединительные размеры адаптера

Область применения

Приводы могут применяться со следующими вентилями Oventrop:

- „Coscon QTR“ DN 40 и DN 50
- „Coscon QFC“ DN 40 - DN 100

Функции:

- электронные, регулирование в зависимости от схемы
- компенсация влияния внешних помех за счет динамического гистерезиса
- линейная характеристика регулирования
- защита вентиля от залипания, шток совершает короткий ход, если привод не двигался 24 ч (опционально настраивается)
- автоматическое определение величины хода путем инициализации
- возможна ручная перестановка арт. №115 80 21 / 22, для этого снять крышку привода и с помощью шестигранного ключа (4мм) установить привод в необходимое положение
- не требует обслуживания

Светодиодная индикация:

Артикул № 115 80 20

| | |
|-------------------------|--|
| непрерывно горит | нормальный режим |
| медленно мигает | процесс инициализации или частичной инициализации после отключения питания |
| хаотично, быстро мигает | вентиль заблокирован или ручной режим |
| выключена | питание отключено или предохранитель не исправен |

Артикул № 115 80 21 / 22

| | |
|------------------|---------------------------------------|
| непрерывно горит | нормальный режим |
| быстро мигает | неисправность / полярность перепутана |
| медленно мигает | процесс инициализации |

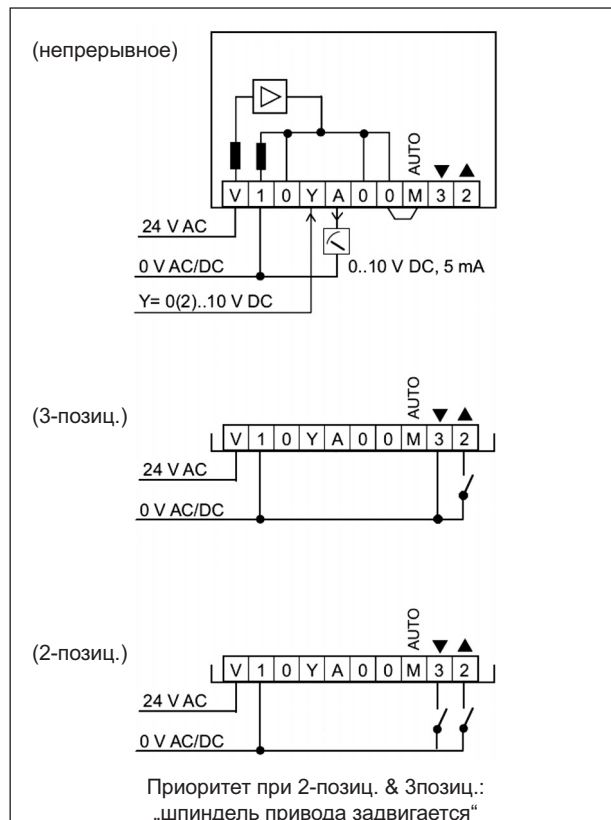


Схема подключения артикул № 115 80 20

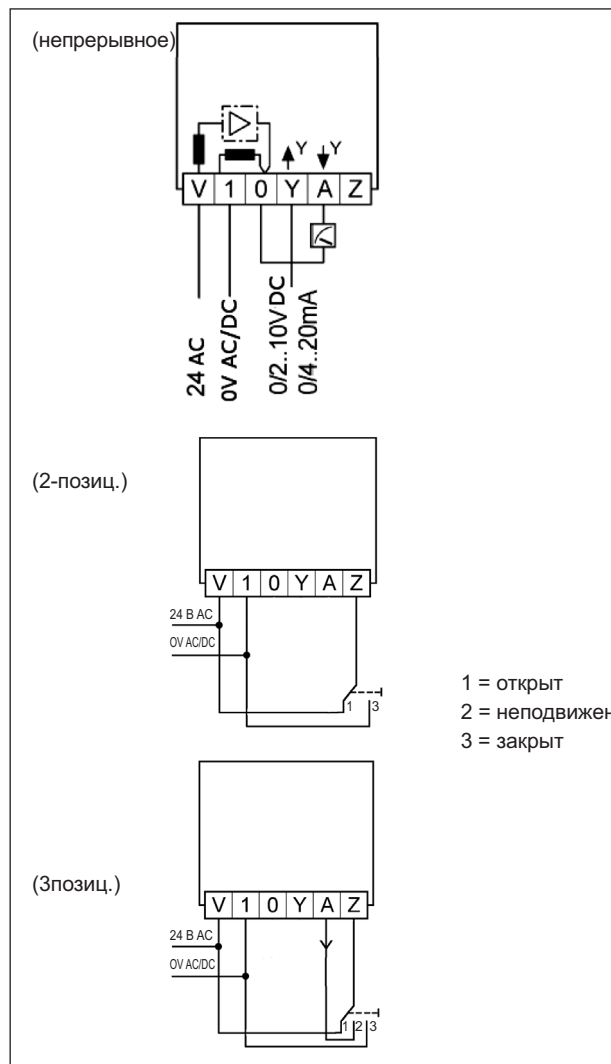


Схема подключения артикул № 115 80 21 / 22

Описание:

Электромоторные приводы Oventrop для непрерывного регулирования. По выбору функционируют как 2-позиционный, 3-позиционный или пропорциональный привод (0-10 В или 4-20 мА) с клеммным соединением.

Адаптер для вентилях Oventrop прилагается.

Исполнения:

Артикул №:

- 24 В, пропорциональный привод (0-10 В или 4-20 мА) 115 80 30
характеристика регулирования настраивается, также переключается на 2- или 3-позиц. управление
- 24 В, пропорциональный привод (0-10 В или 4-20 мА) с возвратной пружиной 115 80 31
характеристика регулирования настраивается, также переключается на 2- или 3-позиц. управление при отсутствии напряжения шток выдвигается вентиль полностью открыт
- 24 В, пропорциональный привод (0-10 В или 4-20 мА) с возвратной пружиной 115 80 32
характеристика регулирования настраивается, также переключается на 2- или 3-позиц. управление обратный принцип действия по сравнению с 115 80 31 при отсутствии напряжения шток задвигается вентиль полностью закрыт

Технические параметры:

- Артикул №: 115 80 30
- рабочее напряжение: 24 В ~/=
- мощность: 10 Вт
- управляющий сигнал: 0 – 10 В или 4 – 20 мА
- макс. ход: 40 мм
- усилие закрытия: 2500 Н
- скорость срабатывания: 2 / 4 / 6 с / мм
- тип защиты: IP 66 по EN 60529
- температура теплоносителя: макс. 120 °С
- темп. окруж. среды: -10 - 55 °С
- температура хранения: -10 - 55 °С

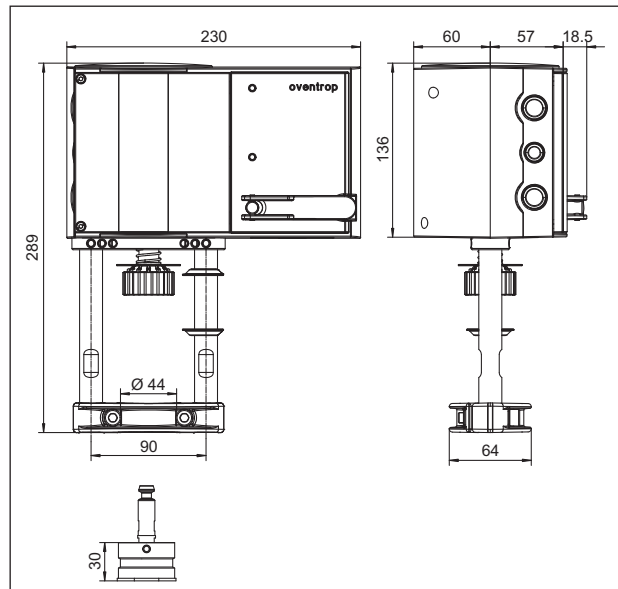
- Артикул №: 115 80 31/32
- рабочее напряжение: 24 В ~/=
- мощность: 7,5 Вт
- управляющий сигнал: 0 – 10 В или 4 – 20 мА
- макс. ход: 40 мм
- усилие закрытия: 2000 Н
- скорость срабатывания: 2 / 4 / 6 с / мм
- тип защиты: IP 66 по EN 60529
- температура теплоносителя: макс. 120 °С
- темп. окруж. среды: -10 - 55 °С
- темп. хранения: -10 - 55 °С
- кол-во возвратных движен. пружины: > 4000

Установка и монтаж:

Присоединительный кабель не должен соприкасаться с горячим трубопроводом, чтобы предотвратить его преждевременное старение.
 Электрическое подключение должно соответствовать действующим нормам и правилам (VDE и EVU).
 Электромоторные приводы Oventrop могут быть смонтированы в любом положении, кроме вертикально вниз.
 В зависимости от подключения (см. схему подключения) приводы могут применяться как 2-позиционные, 3-позиционные или приводы 0-10 В.



Привод и адаптер



Размеры привода и присоединительные размеры адаптера

Область применения:

Приводы могут применяться со следующими вентилями Oventrop:

„Coscon QFC“ DN 125 - DN 200

двухходовой вентиль 113 08... DN 65-150

Функции:

- электронные, регулирование в зависимости от схемы
- автоматическое распознавание подаваемого управляющего сигнала
- настройка характеристики регулирования на приводе (линейная, квадратичная, равнопроцентная)
- самостоятельная адаптация
- принцип действия выбирается
- выбор типа характеристики регулирования
- настройка времени срабатывания с помощью кодового переключателя
- ручная перестановка посредством рукоятки
- рукоятка как пусковое устройство для новой инициализации

Светодиодная индикация:

| | |
|---------------------|--|
| оба мигают красным | инициализация |
| один мигает зеленым | привод выдвигает шток, направление соответствует светодиоду |
| один горит зеленым | нулевое положение, последнее направление движения соответствует светодиоду |
| один горит красным | конечная позиция, состояние вентиля соответствует светодиоду |
| выкл | нет питания или при 3-позиц. регулировании нет управления |

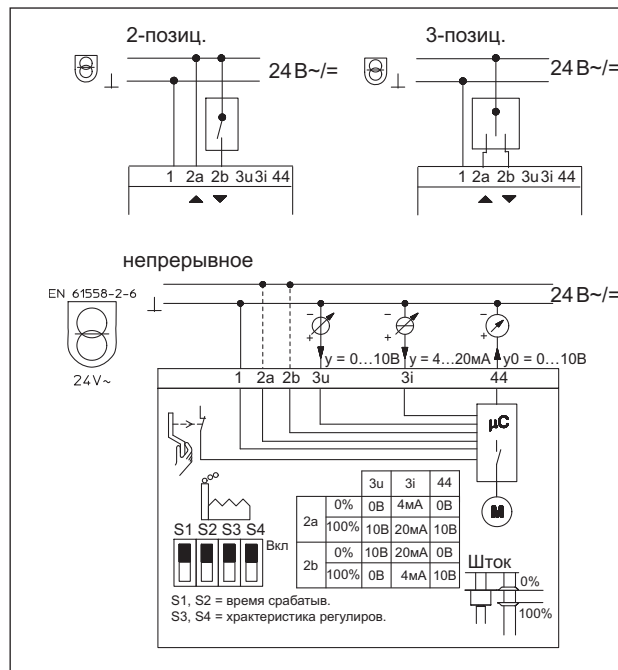


Схема подключения артикул № 115 80 30

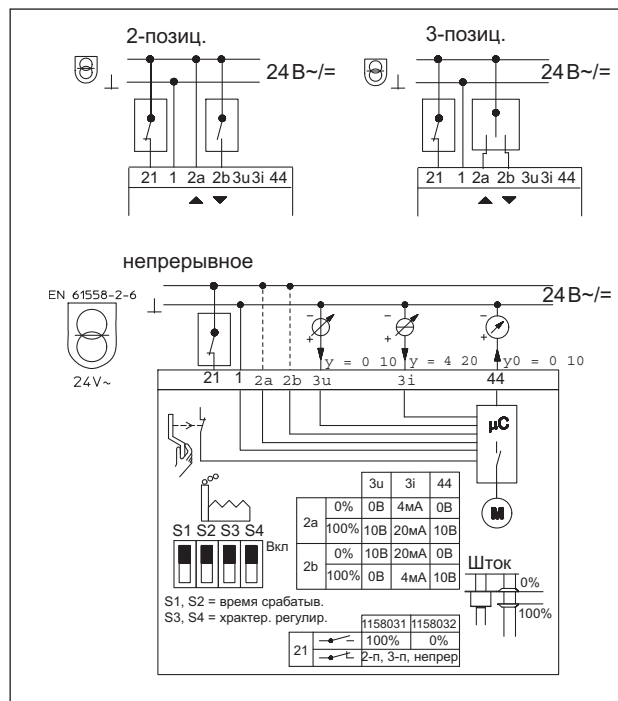


Схема подключения артикул № 115 80 31/32

Сохраняется право на технические изменения.

Раздел каталога 3
ti 315-0/10/MW
Издание 2014