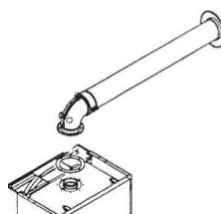
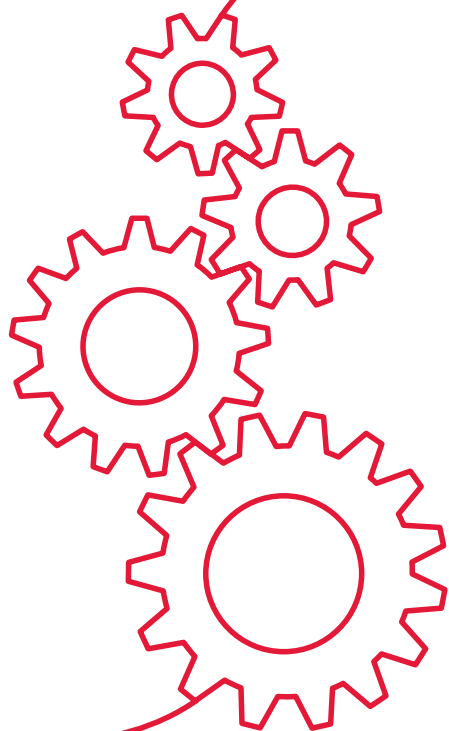
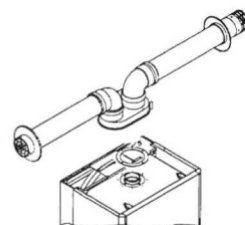


# ДЫМОХОДЫ К КОТЛАМ JAGUAR LYNX



60 / 100



80 / 80

# РУКОВОДСТВО ПО ПРОЕКТИРОВАНИЮ ДЫМОХОДОВ



## Введение

Проектирование дымоходов включает в себя:

- определение места подключения и соответствующей части дымохода для подключения трассы дымохода со стороны прибора;
- определение места выхода и соответствующей детали дымохода для завершения трассы дымохода со стороны выхода;
- составление трассы – функциональное определение деталей для соединения места а) с местом б);
- соблюдение (контроль) общей допустимой длины трассы дымохода;
- подготовка заказа (составление заявочных данных) на уже определённые детали.

Монтаж дымохода - проводится подсоединением отдельных стандартных элементов дымохода включая подгонку длины элементов дымохода для прямых участков, встраивания и закрепления конечного исполнения дымохода в здании, ввода его в эксплуатацию, включая завершающие действия (эксплуатационной проверки, при необходимости, дополнительного уплотнения и т.п.).

Требования при использовании дымохода:

- дымоход предназначен только для отвода продуктов сгорания и подвода воздуха для горения;
- максимальная длина трубопровода между местом подключения к прибору и выходом не должна превысить значение, указываемое в документации к используемому прибору в эквивалентных метрах - “Эм”;
- для определения места расположения выхода выпускной трубы дымохода пользуйтесь стандартами и нормативными документами, действующими на территории Российской Федерации
- дымоход можно вывести в общий дымовой канал (в специальные строительный канал или шахту); в каталоге приведены варианты вывода дымохода в дымовой канал;
- для обеспечения правильного монтажа предназначены данные, приводимые в последующих частях каталога.

В каталоге для каждого элемента дымохода содержатся данные:

- о форме и размерах;
- количестве и комплектации (уплотнением, соединительным материалом...);
- способе соединения (типе соединения) – или пригодности / непригодности для
- идентификационные данные (для обозначения, заказа...).

Чаще всего, совместно используемые детали подготовлены к использованию вместе в виде так называемых систем или комплектов. Для систем и комплектов общие данные в каталоге указываются так же, как было выше указано для отдельных элементов дымоходов.

Для облегчения работы с деталями (системами, комплектами) в соответствии с приведёнными в каталоге данными в соответствующей части каталога приводятся примеры прокладки некоторых трасс дымохода.

# РУКОВОДСТВО ПО ПРОЕКТИРОВАНИЮ ДЫМОХОДОВ



## Дымоходы

Дымоходы бывают двух видов:

- коаксиальные (“труба в трубе”) – Ø60/100 (либо Ø80/125) с внутренней трубой диаметром 60 мм (либо 80 мм) для отвода продуктов сгорания (“дымовая часть”) и внешней трубой Ø100 мм (либо Ø125) для подвода воздуха (“воздуховод”).
- отдельные (“воздуховод/дымоход”) – однетрубные Ø80 мм, с отдельной трассой воздуховода для подвода воздуха и отдельной трассой дымохода для отвода продуктов сгорания (дымовой частью); все детали отдельного дымохода могут применяться как для воздушной, так и для дымовой части. Все элементы дымохода имеют достаточную прочность, обладают герметичностью и устойчивостью к химическому и физическому воздействию.

Дымоходы изготавливаются из алюминия и алюминиевых сплавов. Детали коаксиального дымохода окрашены в белый цвет, детали отдельного дымохода имеют естественную металлическую поверхность.

Уплотнения изготовлены из синтетической кремнийорганической резины (эластомера), выдерживающей температуру до 170°C и давление деформации до 6 МПа.

Коаксиальный дымоход подключается непосредственно к котлу.

Для подключения отдельного дымохода на котел необходимо установить разделительный элемент.

На дымоход предоставляется гарантия на основании Паспорта изделия котла и условий, приведенных в нем.

При манипуляции с отдельными упаковками труб необходимо, прежде всего, принять меры для предотвращения механического повреждения (не класть на упаковку тяжёлые предметы и т.п.) и падения отдельных упаковок с высоты на землю.

## Классификация приборов

Котлы в зависимости от способа отвода продуктов сгорания и подвода воздуха для горения делятся на категории А, В и С.

**Тип А** - котел с открытой камерой сгорания, получает воздух для горения из помещения, в котором установлен, и из которого продукты сгорания выводятся в то же помещение.

**Тип В** - котел с открытой камерой сгорания, который получает воздух для горения из помещения, в котором продукты сгорания выводятся наружу через дымовую трубу или дымоход.

**Тип С** - котел с закрытой камерой сгорания, который получает воздух для горения из внешнего пространства или из общей шахты, и из которого продукты сгорания выводятся наружу или в общую шахту;

Камера сгорания и дымовые каналы прибора герметично отделены от помещения, в котором прибор установлен.

Тип С, описываемый в настоящем каталоге, более подробно определяется двузначным числом, которое указывается за буквенным обозначением данной категории: Первая цифра определяет способ подвода воздуха для горения к прибору и способ отвода продуктов сгорания.

Вторая цифра определяет, идёт ли речь о приборе с естественной тягой, с вентилятором для вытяжки продуктов сгорания (за горелкой) или вентилятором для нагнетания воздуха (перед горелкой)

# РУКОВОДСТВО ПО ПРОЕКТИРОВАНИЮ ДЫМОХОДОВ

## СПОСОБ УСТАНОВКИ КОТЛА И МОНТАЖА КОАКСИАЛЬНОГО ДЫМОХОДА



		1	2	3
С	1			
С	2			
С	3			
С	4			
С	5			
С	6			
С	7			
С	8			

Способ отвода продуктов сгорания и подвода воздуха для горения, т.е. расположение трасс дымохода и способы расположения выводов, для каждого прибора всегда должен реализовываться так, чтобы соответствовать категории, указанной на заводской табличке прибора

# ВАРИАНТЫ ПРОКЛАДКИ КОАКСИАЛЬНЫХ ДЫМОХОДОВ



Газ

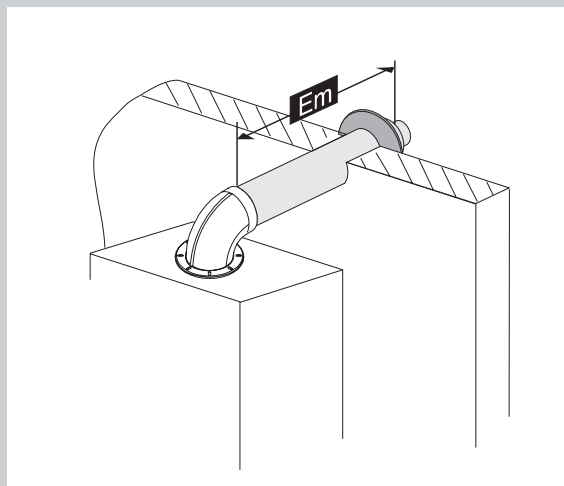


Аксессуары

**A**

## Исполнение С12

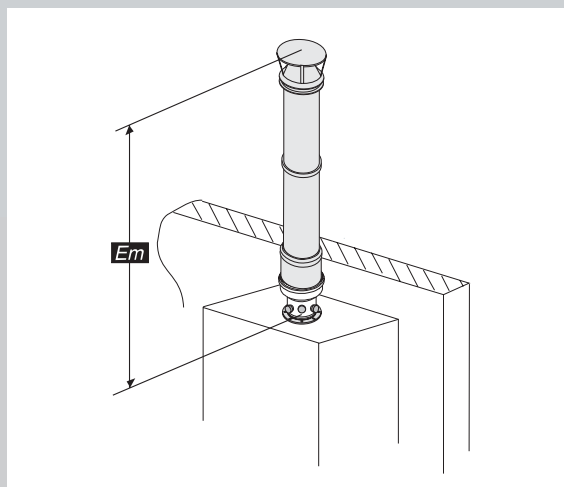
Горизонтальная система коаксиального дымохода для прохода через стену с забором воздуха не из помещения.



**B**

## Исполнение С32

Вертикальная система коаксиального дымохода с забором воздуха не из помещения. Для вывода отдельного дымохода действует то же самое правило, что и в случае прокладки способом С12



**C**

## Исполнение С42

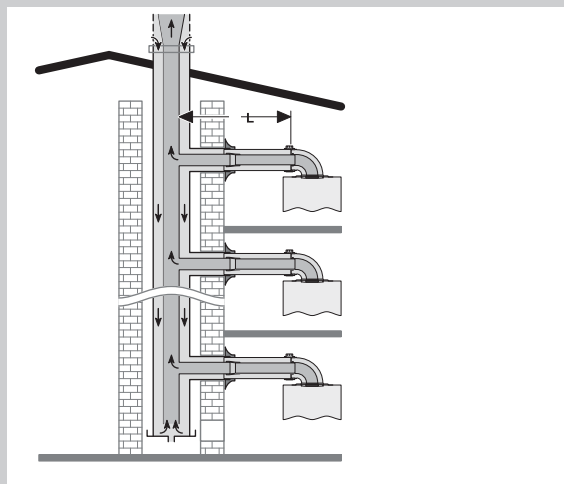
Подключение к общим коаксиальным дымоходам. Коаксиальные дымоходы от отдельных котлов (отдельные трассы) можно подсоединять и к общим дымоходам; пропускная способность дымохода оценивается на основании данных изготовителя применяемого корпуса дымохода.

Если трассы выводятся в дымоход в двух взаимно перпендикулярных направлениях, то расстояние между ними по вертикали должно быть минимально 0,45м.

Если трассы выводятся в дымоход с его противоположных сторон, то расстояние между их устьями по вертикали должно составлять не менее 0,6м.

В местах вывода трасс в общий коаксиальный дымоход никогда не устанавливаются концевые элементы (так, как, например, при выводе в свободное пространство)!

Обе части трассы (как внешняя – для забора воздуха, так и внутренняя – для отвода продуктов сгорания) должны быть безопасно выведены в соответствующий канал дымохода, но не настолько глубоко, чтобы создавать препятствие для продвижения воздуха или продуктов сгорания.



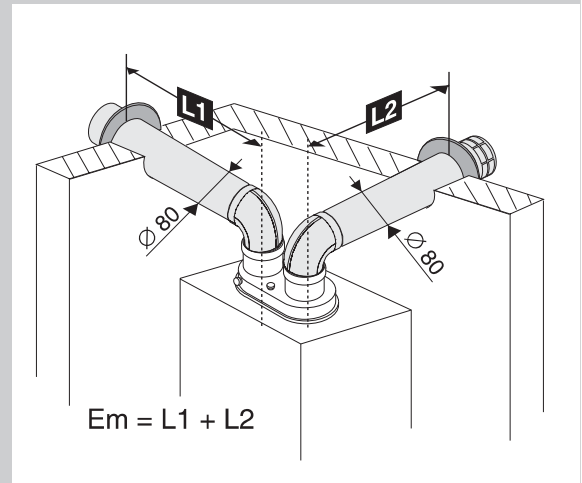
# ВАРИАНТЫ ПРОКЛАДКИ РАЗДЕЛЬНЫХ ДЫМОХОДОВ



**D**

## Исполнение C52

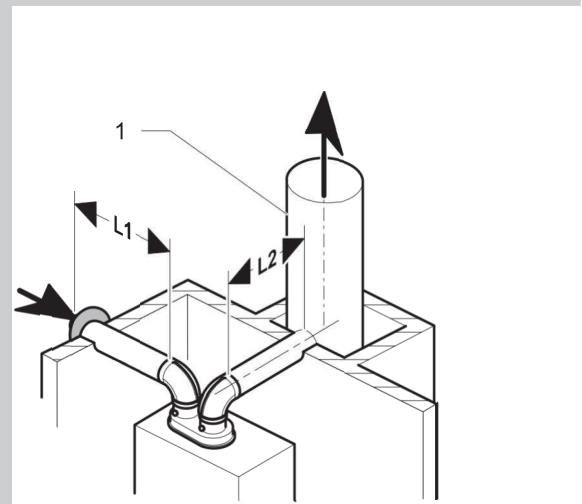
Раздельная система дымоходов (забор воздуха для горения и отвод отходящих газов выходят на разные стороны здания)



**E**

## Исполнение C82

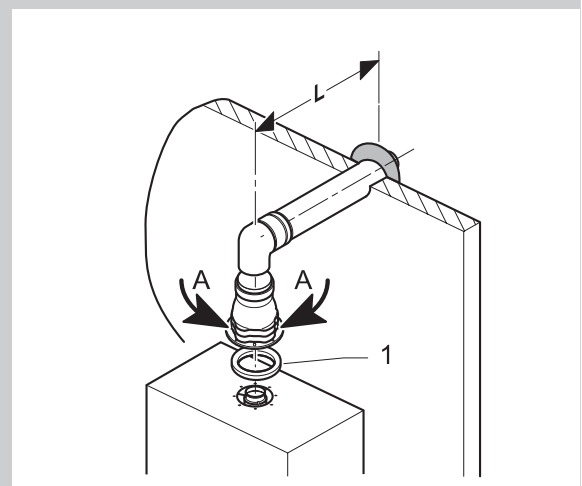
раздельная система дымоходов (отвод отходящих газов в общий дымоход).



**F**

## Исполнение B22

Воздух для горения поступает в котел из помещения, в котором он установлен. Следует обеспечить приток в помещение достаточного количества воздуха для горения, около 11 м воздуха на 1 м природного газа.



# ВАРИАНТЫ ПРОКЛАДКИ ДЫМОХОДОВ



Горизонтальная система может включать в себя готовый комплект труб, состоящий из соединенных вместе элементов и предназначенный для прохода через стену здания

Вертикальная система может включать в себя комплекты труб (трубы с прикрепленным к ним козырьком или защитной решёткой), которые во время монтажа крепятся на концах возвышающихся над крышей труб.

Для выхода в общие шахты (строительные каналы, дымоходы...) чаще всего предназначены трубы без концевых элементов.

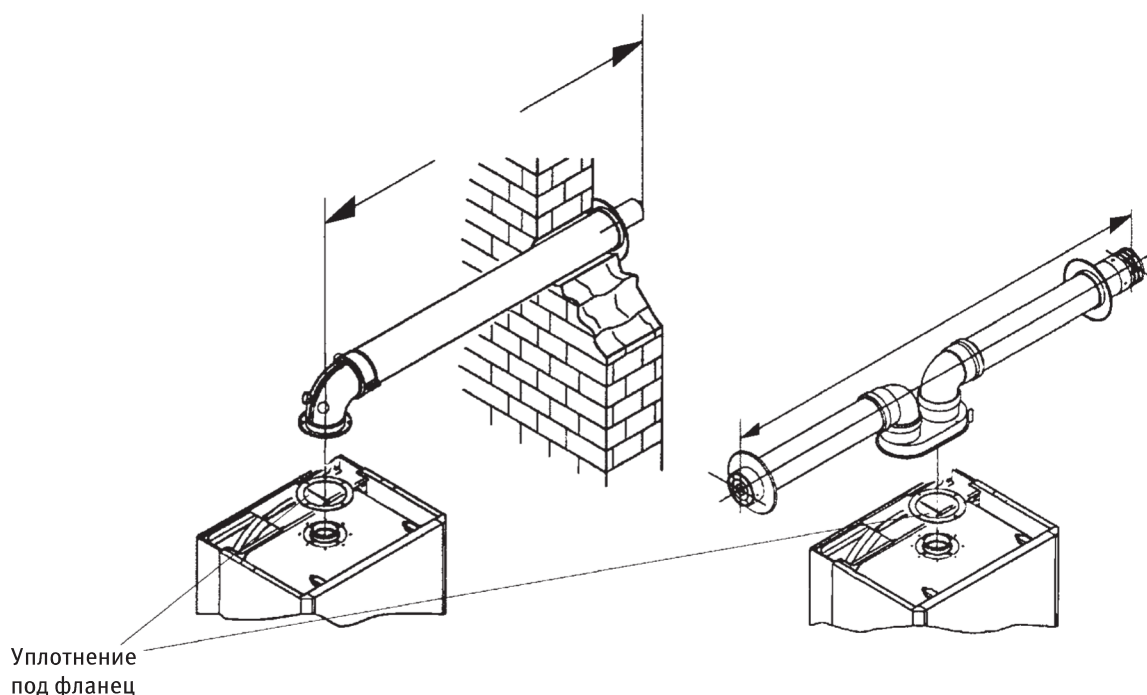
Трассы дымоходов в зданиях прокладываются в свободных помещениях вдоль стен или в подходящих строительных каналах (шахтах и т.п.); использовать такие строительные каналы, можно лишь в том случае, если они не действуют по назначению (не используются и не будут использоваться в первоначальных целях).

Если трассы или их части проводятся вне здания, необходимо учесть необходимость их механической и тепловой защиты.

## ДЛИНА ТРАССЫ

Длина трассы выражается и контролируется в эквивалентных метрах (Em) – значения Em отдельных частей складываются и не должны превышать допустимое для данного прибора значение Em.

Максимальные длины трасс для коаксиального и раздельного дымоходов приведены в прилагаемых инструкциях к прибору.



# МОНТАЖ



Трасса дымохода составляется из отдельных стандартных элементов. Элементы соединяются с помощью втулок или вставляются друг в друга. При соединении элементов используются уплотнения (уплотнительные кольца - круглого и плоского сечения с уплотнительными кромками) или стягиваемые болтами цилиндрические манжеты и втулки.

Для облегчения монтажа и уменьшения возможности повреждения уплотнения перед сборкой дымохода уплотнения и манжеты рекомендуется смазать. Для этого можно использовать мыльную воду, вазелин и т.п.

Несмотря на то, что дымоход имеет достаточную самонесущую способность, он должен быть вдоль трассы подходящим образом закреплён (с помощью кронштейнов, хомутов, подвесов), чтобы на образовавшихся, таким образом участках не возникала вибрация или даже шум. Для крепления, поддержки и повышения жёсткости участков дымохода можно с выгодой использовать упомянутые стяжные втулки (если детали ими оснащены).

У горизонтальных выходов край стенки внешнего дымохода после последнего (по направлению от котла) прохождения сквозь стену должен выступать над штукатуркой не менее чем на 20 мм.

## ДОПУСТИМЫЕ ИЗМЕНЕНИЯ

Проход сквозь кровлю выполняется с использованием проходного изолятора (если он прилагается к используемой детали), с помощью профильных элементов кровельного покрытия или обшивается жёстью, а возможная неплотность между поверхностью дымохода и обшивкой дополнительно уплотняется.

При необходимости (при подгонке длины, использовании оставшихся обрезков, небольших изгибах и отклонениях трассы в соединениях между деталями и т.п.) дымоход дополнительно уплотняется силиконовой замазкой, а при необходимости и клеемассой.

Дополнительное уплотнение коаксиального дымохода проводится по участкам – сначала уплотняется внутренняя (газоотводящая) часть, а затем внешняя, надеваемая на внутреннюю.

Разрешается укорачивать прямые трубы со стороны, на которой нет горловины. У коаксиального дымохода внутренняя и внешняя труба всегда укорачиваются на одинаковую длину.

В случае повышенной необходимости защиты от механического повреждения выход можно закрыть сетчатым наконечником.

Для защиты от неблагоприятного воздействия преобладающих ветров перпендикулярно к фасаду на расстоянии не менее 40 см от выхода можно установить заслон из жести. Такой заслон создаёт “полупространство” и не может использоваться в случае, если выход уже расположен в “полупространстве”, т.е., например, в углу, под карнизом или на расстоянии 40 см от земли.

## УКЛОН И ОТВОД КОНДЕНСАТА

Горизонтальные трассы (т.е. ось которых располагается в горизонтальной плоскости, за исключением первого колена для присоединения к прибору) прокладываются с уклоном:

- наружу (по направлению от прибора), если речь идёт о выходе (горизонтальный) во внешнее пространство – приблизительно 0,5 - 1,5 %
- внутрь (по направлению к прибору), если речь идёт о выходе в общий дымоход (ось трубопровода от прибора к дымоходу никогда не должна снижаться)

Полностью вертикальные трассы (вверх – без “ухода в сторону”) и трассы комбинированные (состоящие из горизонтальных и вертикальных участков) всегда рекомендуется оснащать элементами для сбора и отвода конденсата.

Вертикальные и комбинированные трассы длиной более 2 метров необходимо оснащать этими элементами. Их желательно устанавливать как можно ближе к котлу, а остальные участки трассы (прежде всего горизонтальные) необходимо проводить с уклоном к этим элементам.

Для отвода конденсата необходимо использовать трубы (шланги), лучше небольшого сечения, на которых с помощью изгиба “вниз – вверх – вниз” создаётся водяной затвор, или на которые устанавливается классический сифон. Высота водяного столба в сифоне около 20 мм будет достаточной. Водяной затвор препятствует выходу продуктов сгорания по шлангу и снижению давления дымовых газов, влияющего на работу маностата котла. Конец шланга выводится в общий домовый водосток. Кислый конденсат дымовых газов следует подходящим образом нейтрализовать. Отводы конденсата не входят в комплект дымохода и фирма “PROTHERM” их неставляет.



## КОНТРОЛЬ МОНТАЖА

Качество уплотнения соединений отдельных стандартных элементов проверяется:

- визуально;
- пенящимися растворами или растворами (на основе химических реактивов), реагирующих на наличие продуктов сгорания (CO<sub>2</sub>, CO) изменением цвета или консистенции;
- анализатором CO<sub>2</sub> (CO) с точностью до мин. 0,2 % (объёмных);

У деталей для сбора и отвода конденсата проверяется проходимость трубок (шлангов) для отвода конденсата.

При необходимости с помощью измерения проверяется температура на поверхности дымохода. Если температура какого-либо участка высока, необходимо изолировать сам дымоход или поверхность части здания, а при необходимости и горючие предметы в районе дымохода.

## ГЕРМЕТИЧНОСТЬ

Дымоход, учитывая рабочий диапазон давления, является газонепроницаемым.

## УХОД

Если дымоход смонтирован надлежащим образом, и если он в процессе использования не подвергается воздействию в результате проводимых в здании работ (каменные, малярные работы...), он не требует профессионального ухода.

В интересах пользователя содержать трубопровод в чистоте.

# ЭЛЕМЕНТЫ КОАКСИАЛЬНЫХ ДЫМОХОДОВ

60/100 мм ЯГУАР



Название	Артикул
Горизонтальная система, 750 мм	3003202753
Горизонтальная система с инспекционными отверстиями, 750 мм	3003202754
Удлинитель, 0,5 м	3003200381
Удлинитель, 1 м	3003200382
Удлинитель, 1.5 м	3003201476
Удлинитель, 2 м	3003201477
Колено, 90°	3003200383
Колено с фланцем, 90°	3003202780
Колено, 45°	3003200384
Вертикальный адаптер	3002186614

# ЭЛЕМЕНТЫ КОАКСИАЛЬНЫХ ДЫМОХОДОВ

60/100 ММ ЯГУАР

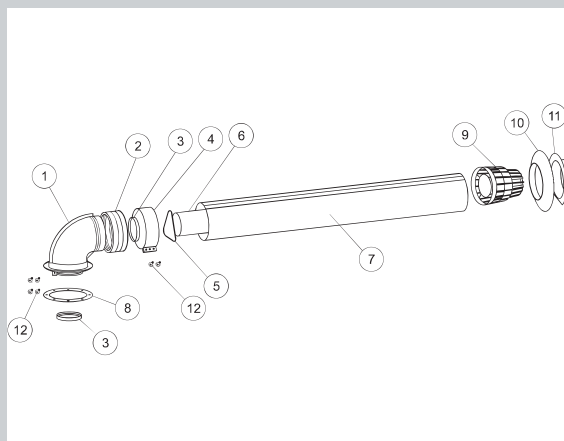


## Горизонтальная система 750 мм

3003202753

### Состав комплекта:

- 1 – колено с фланцем, 1 шт
- 2 – манжета, 1 шт
- 3 – уплотнительное кольцо Ø60 мм, 2 шт
- 4 – хомут, 1 шт
- 5 – распорка, 1 шт
- 6 – внутренняя труба Ø60 мм, 1 шт
- 7 – внешняя труба Ø100 мм, 1 шт
- 8 – уплотнение под фланец, 1 шт
- 9 – защитная решетка, 1 шт
- 10 – декоративная розетка (внешняя), 1 шт
- 11 – декоративная розетка (внутренняя), 1 шт
- 12 – винты, 6 шт

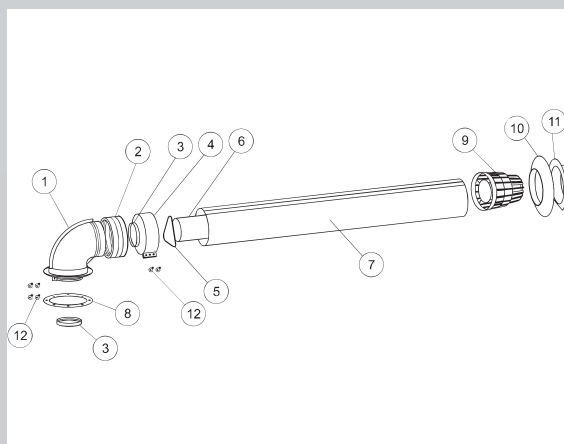


## Горизонтальная система с инспекционными отверстиями, 750 мм

3003202754

### Состав комплекта:

- 1 – колено с фланцем, 1 шт
- 2 – манжета, 1 шт
- 3 – уплотнительное кольцо Ø60 мм, 2 шт
- 4 – хомут, 1 шт
- 5 – распорка, 1 шт
- 6 – внутренняя труба Ø60 мм, 1 шт
- 7 – внешняя труба Ø100 мм, 1 шт
- 8 – уплотнение под фланец, 1 шт
- 9 – защитная решетка, 1 шт
- 10 – декоративная розетка (внешняя), 1 шт
- 11 – декоративная розетка (внутренняя), 1 шт
- 12 – винты, 6 шт

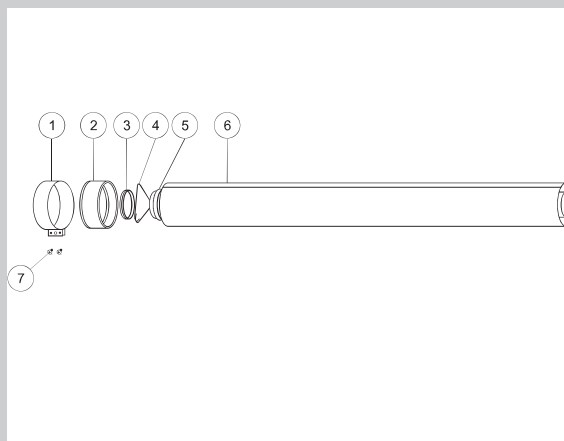


## Удлинитель, 0,5 м

3003200381

### Состав комплекта:

- 1 – хомут, 1 шт
- 2 – манжета, 1 шт
- 3 – уплотнительное кольцо Ø60 мм, 1 шт
- 4 – распорка, 1 шт
- 5 – внутренняя труба Ø60 мм, 1 шт
- 6 – внешняя труба Ø100 мм, 1 шт
- 7 – винты, 6 шт



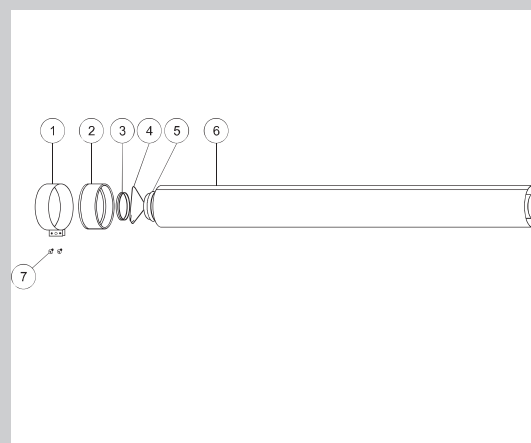
# ЭЛЕМЕНТЫ КОАКСИАЛЬНЫХ ДЫМОХОДОВ 60/100 ММ ЯГУАР

Удлинитель, 1 м

3003200382

Состав комплекта:

- 1 – хомут, 1 шт
- 2 – манжета, 1 шт
- 3 – уплотнительное кольцо Ø60 мм, 1 шт
- 4 – распорка, 1 шт
- 5 – внутренняя труба Ø60 мм, 1 шт
- 6 – внешняя труба Ø100 мм, 1 шт
- 7 – винты, 6 шт

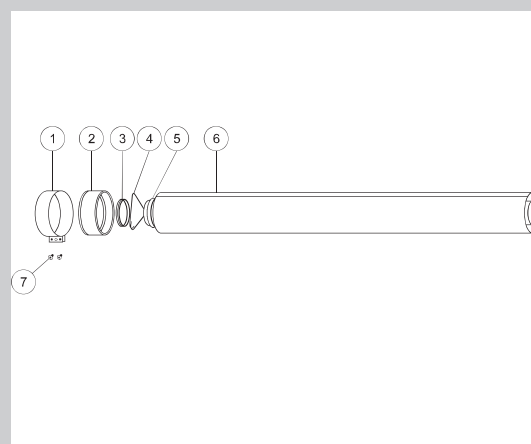


Удлинитель, 1.5 м

3003201476

Состав комплекта:

- 1 – хомут, 1 шт
- 2 – манжета, 1 шт
- 3 – уплотнительное кольцо Ø60 мм, 1 шт
- 4 – распорка, 1 шт
- 5 – внутренняя труба Ø60 мм, 1 шт
- 6 – внешняя труба Ø100 мм, 1 шт
- 7 – винты, 6 шт

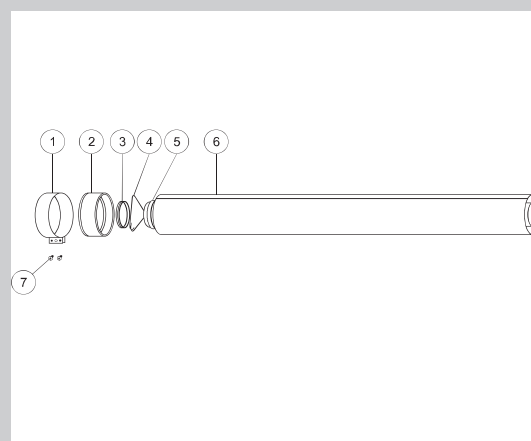


Удлинитель, 2 м

3003201477

Состав комплекта:

- 1 – хомут, 1 шт
- 2 – манжета, 1 шт
- 3 – уплотнительное кольцо Ø60 мм, 1 шт
- 4 – распорка, 1 шт
- 5 – внутренняя труба Ø60 мм, 1 шт
- 6 – внешняя труба Ø100 мм, 1 шт
- 7 – винты, 6 шт



# ЭЛЕМЕНТЫ КОАКСИАЛЬНЫХ ДЫМОХОДОВ

60/100 мм ЯГУАР

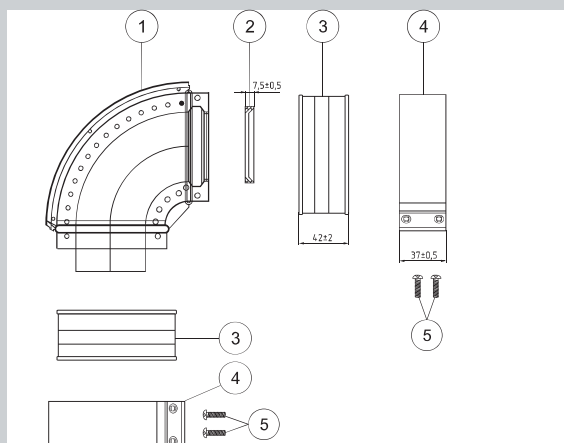


## Колено, 90°

3003200383

### Состав комплекта:

- 1 – колено, 1 шт
- 2 – уплотнительное кольцо Ø60 мм, 1 шт
- 3 – манжета, 2 шт
- 4 – хомут, 2 шт
- 5 – винты, 4 шт

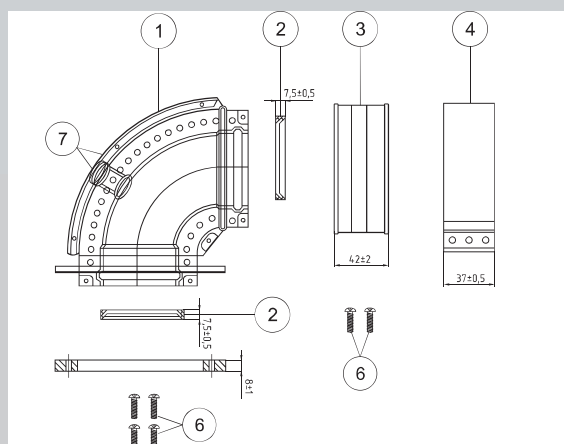


## Колено с фланцем, 90°

3003202780

### Состав комплекта:

- 1 – колено, 1 шт
- 2 – уплотнительное кольцо Ø60 мм, 1 шт
- 3 – манжета, 1 шт
- 4 – хомут, 1 шт
- 5 – уплотнение под фланец, 1 шт
- 6 – винты, 4 шт
- 7 – заглушки, 2 шт

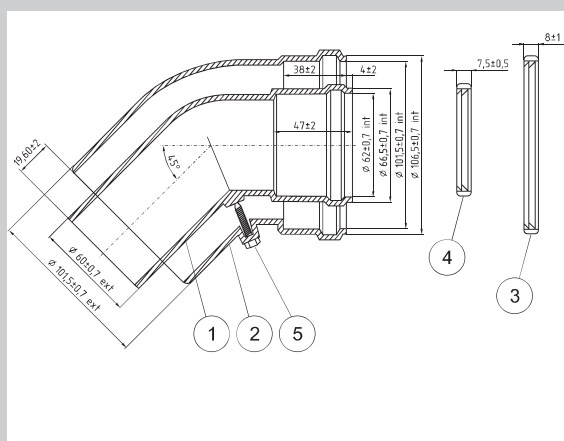


## Колено, 45°

3003200384

### Состав комплекта:

- 1 – внутренняя труба Ø60 мм, 1 шт
- 2 – внешняя труба Ø100 мм, 1 шт
- 3 – уплотнительное кольцо Ø100 мм, 1 шт
- 4 – уплотнительное кольцо Ø60 мм, 1 шт
- 5 – винт, 1 шт



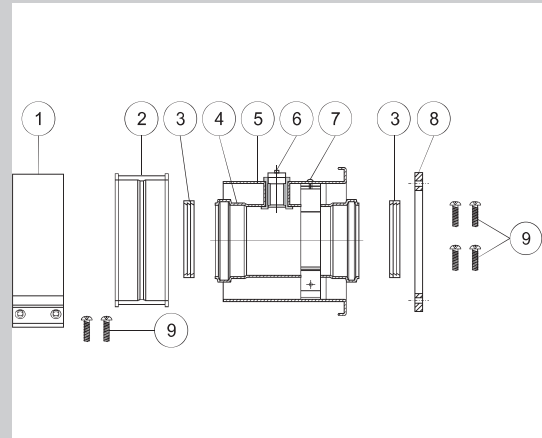
# ЭЛЕМЕНТЫ КОАКСИАЛЬНЫХ ДЫМОХОДОВ 60/100 ММ ЯГУАР

## Вертикальный адаптер

3002186614

### Состав комплекта:

- 1 – хомут, 1 шт
- 2 – манжета, 1 шт
- 3 – уплотнительное кольцо Ø60 мм, 2 шт
- 4 – внутренняя труба Ø60 мм, 1 шт
- 5 – внешняя труба Ø100 мм, 1 шт
- 6 – заглушка, 1 шт
- 7 – винт, 1 шт
- 8 – уплотнение под фланец, 1 шт
- 9 – винты, 6 шт



# ЭЛЕМЕНТЫ РАЗДЕЛЬНЫХ ДЫМОХОДОВ 80 ММ ЯГУАР



Название	Артикул
Разделительный адаптер	3002186608
Труба концевая (газоотвод) 0.9 м	3003200572
Труба концевая (газоотвод), 1 м	3003200573
Колено, 45°	3003200574
Колено, 90°	3003200575
Труба-удлиннитель, 0,5 м	3003200578
Труба-удлиннитель, 1 м	3003200577
Труба-удлиннитель, 2 м	3003200576

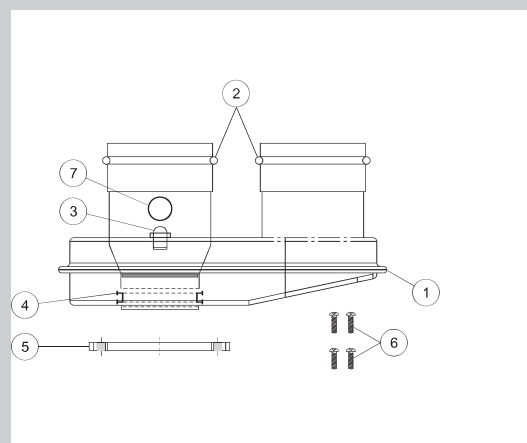
# ЭЛЕМЕНТЫ РАЗДЕЛЬНЫХ ДЫМОХОДОВ 80/80 ММ ЯГУАР

## Разделительный адаптер

3002186608

### Состав комплекта:

- 1 – адаптер, 1 шт
- 2 – уплотнительное кольцо Ø80 мм, 2 шт
- 3 – заглушка, 1 шт
- 4 – уплотнительное кольцо Ø60 мм, 1 шт
- 5 – уплотнение под фланец, 1 шт
- 6 – винты, 4 шт
- 7 – заглушка, 1 шт

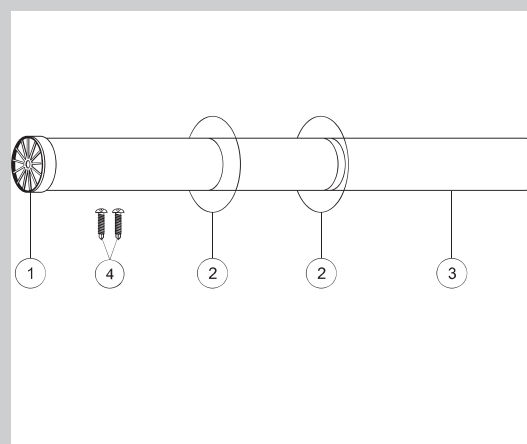


## Труба концевая (газоотвод) 0.9 м

3003200572

### Состав комплекта:

- 1 – защитная решетка, 1 шт
- 2 – декоративная розетка (внешняя), 1 шт
- 2 – декоративная розетка (внутренняя), 1 шт
- 3 – труба, 1 шт
- 4 – винты, 2 шт

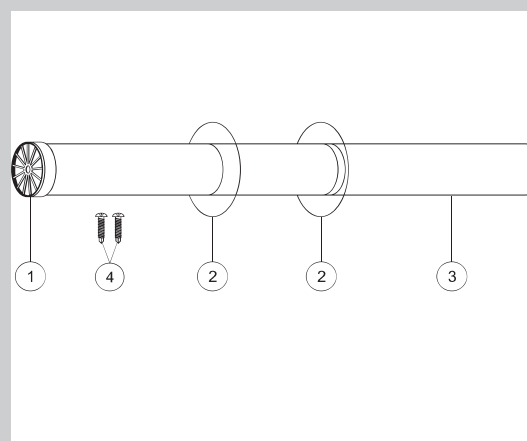


## Труба концевая (газоотвод), 1 м

3003200573

### Состав комплекта:

- 1 – защитная решетка, 1 шт
- 2 – декоративная розетка (внешняя), 1 шт
- 2 – декоративная розетка (внутренняя), 1 шт
- 3 – труба, 1 шт
- 4 – винты, 2 шт





# ЭЛЕМЕНТЫ РАЗДЕЛЬНЫХ ДЫМОХОДОВ 80/80 ММ ЯГУАР

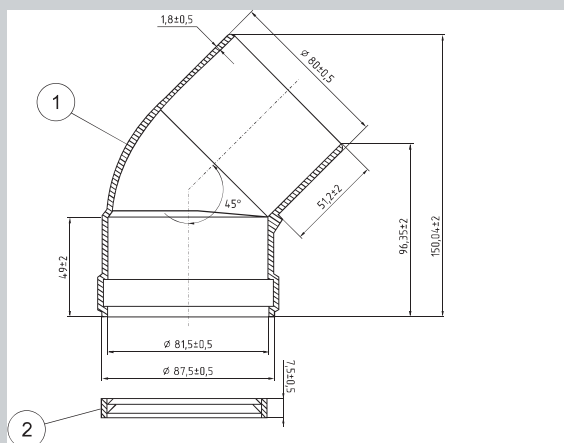


Колено, 45°

3003200574

Состав комплекта:

- 1 – колено, 45°, 1 шт
- 2 – уплотнительное кольцо Ø80 мм, 1 шт

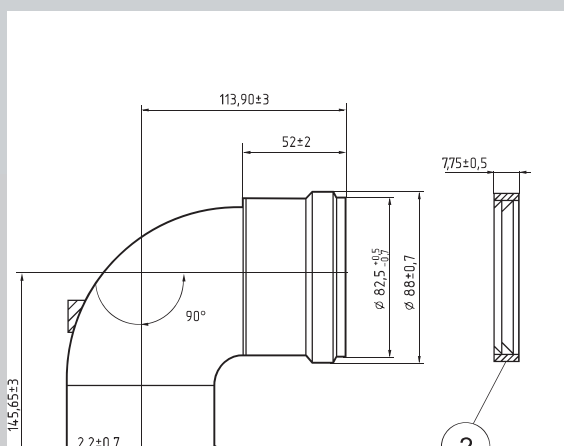


Колено, 90°

3003200575

Состав комплекта:

- 1 – колено, 90°, 1 шт
- 2 – уплотнительное кольцо Ø80 мм, 1 шт

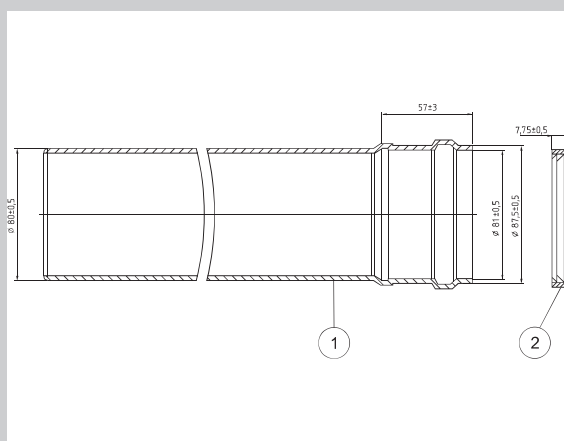


Труба-удлинитель, 0,5 м

3003200578

Состав комплекта:

- 1 – труба, 1 шт
- 2 – уплотнительное кольцо Ø80 мм, 1 шт





Газ Аксессуары

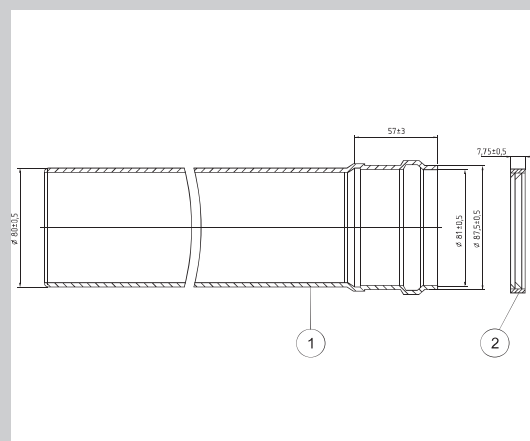
# ЭЛЕМЕНТЫ РАЗДЕЛЬНЫХ ДЫМОХОДОВ 80/80 ММ ЯГУАР

Труба-удлинитель, 1 м

3003200577

Состав комплекта:

- 1 – труба, 1 шт
- 2 – уплотнительное кольцо Ø80 мм, 1 шт



Труба-удлинитель, 2 м

3003200576

Состав комплекта:

- 1 – труба, 1 шт
- 2 – уплотнительное кольцо Ø80 мм, 1 шт

