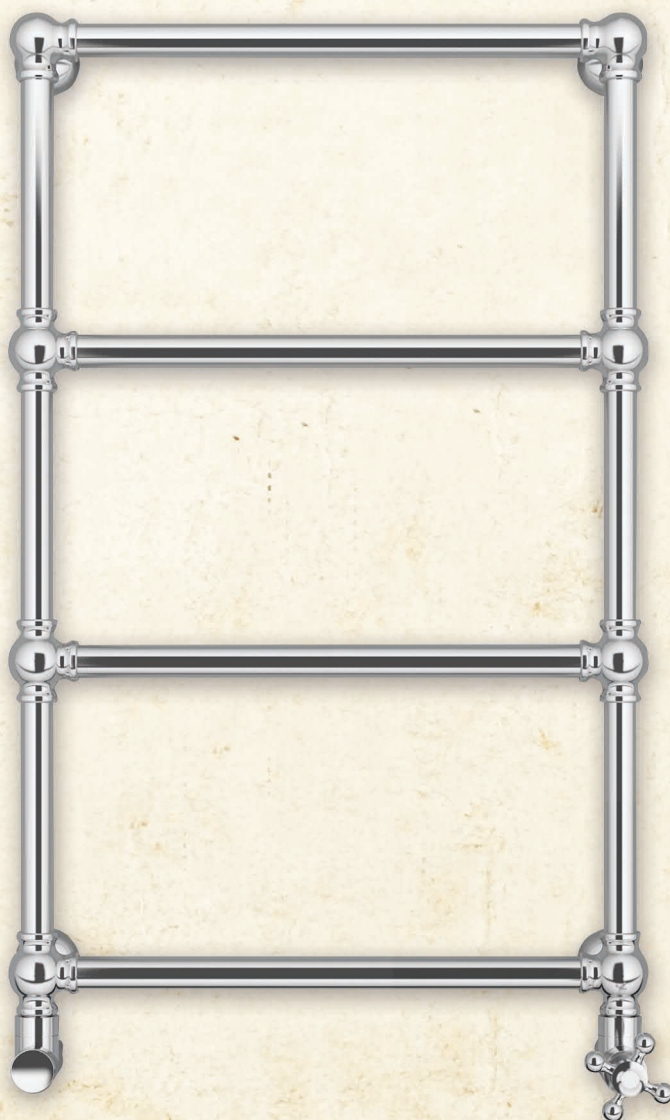




# ПОЛОТЕНЦЕСУШИТЕЛИ





## Вступление

Среди поистине впечатляющего выбора сантехнических изделий, полотенцесушители занимают свое особое место. Это один из самых интересных элементов дизайна, роскоши и просто традиционного быта для большинства сантехнических узлов.

Полотенцесушители ЕХЕМЕТ отличается неординарным и элегантным дизайном. Места соединений горизонтальных и вертикальных латунных трубок скрыты шарообразными тройниками и уголками обтекаемой формы. Оригинальное крепление к стене и к полу со сферической крышкой, закрывающей винтовые соединения. Эксклюзивный английский дизайн, ностальгия по викторианской эпохе – полотенцесушитель ЕХЕМЕТ станет украшением самой модной ванной комнаты, оформленной как в современном, так и в классическом стиле.

## Технические характеристики

- Полотенцесушитель предназначен для подключения к отопительной системе или системе горячего водоснабжения.
- Выполнен из специальной сантехнической латуни.
- Диаметр подключения G1/2" внутренняя резьба.
- Тип подключения – нижнее
- Полотенцесушитель укомплектован воздухопускным клапаном и комплектом крепежа на стену и на пол. В комплект поставки вентили не входят.
- Поверхность может хромированной, омедненной или позолоченной, окрашена в любой цвет по RAL, натуральная латунь с пескоструйной обработкой и лаковым покрытием.
- Модели Avignon, Ingrid – настенного исполнения. Ister – напольного исполнения. Viola, Clio, Florentina – крепятся на стену и на пол.
- Возможно изготовление полотенцесушителя нестандартного размера по чертежам заказчика.
- Максимальное рабочее/опрессовочное давление - 10/15 бар.
- Максимальная температура теплоносителя - 110 °С.
- Гарантия - 5 лет.

## Формирование артикула

AVIGNON 700/500 RAL1012

Серия полотенцесушителя  
Avignon

Габаритные размеры  
Высота [мм]  
Ширина [мм]

Цвет корпуса  
CH – хромированный  
CO – омедненный  
CL – позолоченный  
RAL – цвет по палитре RAL



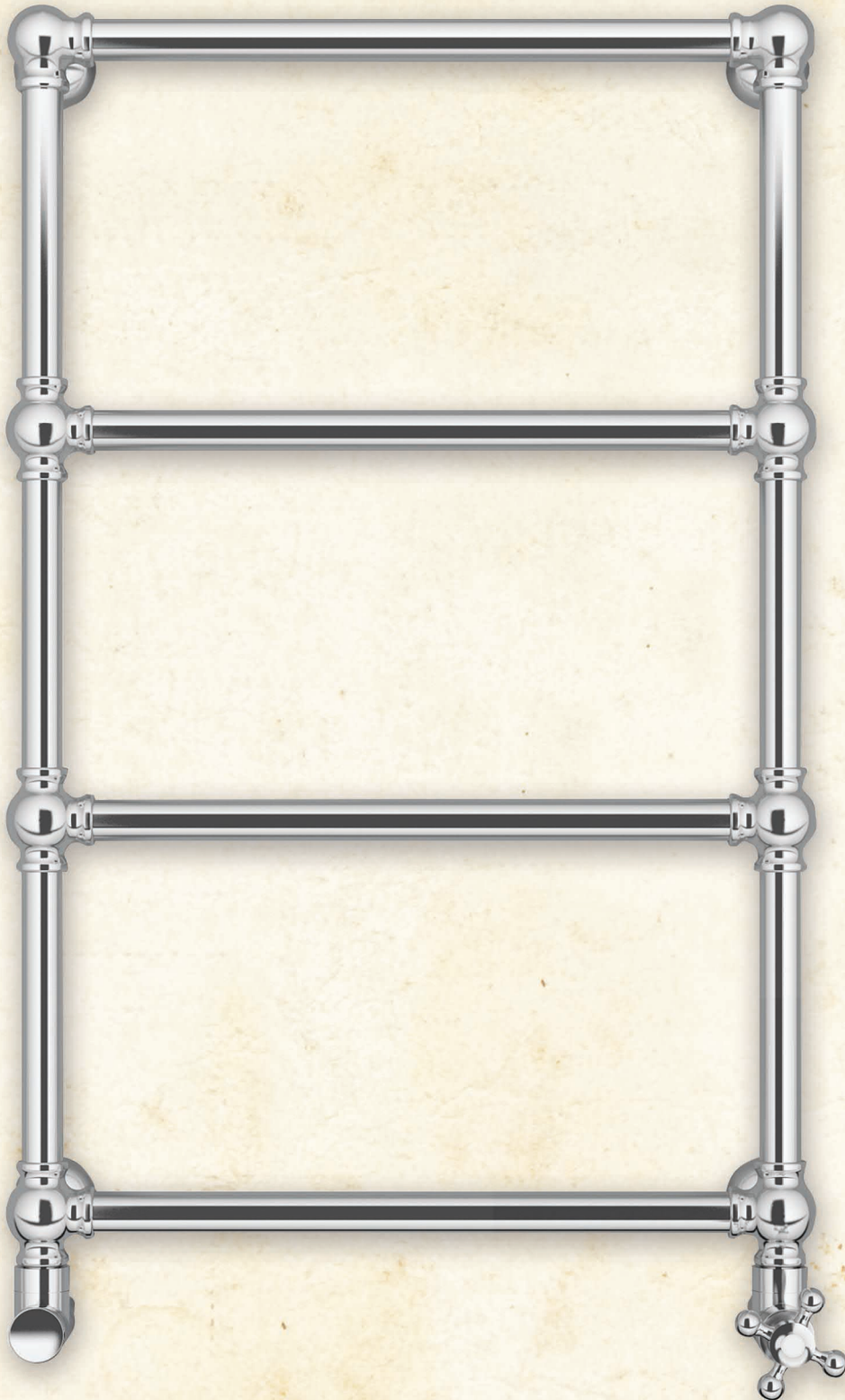
Полотенцесушитель Avignon 575/575



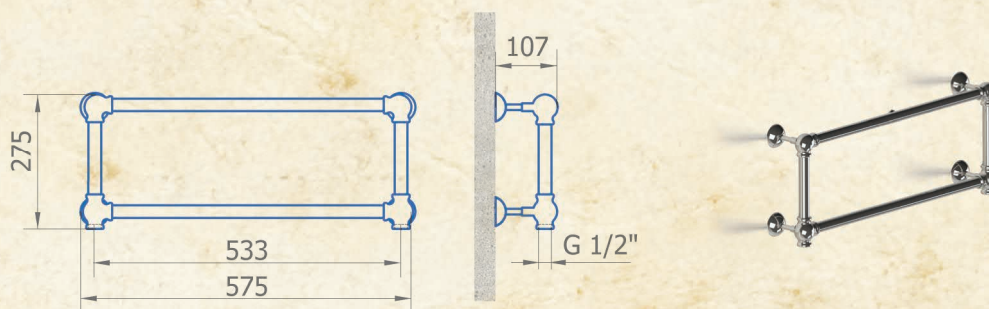
Полотенцесушитель Ister 780/690



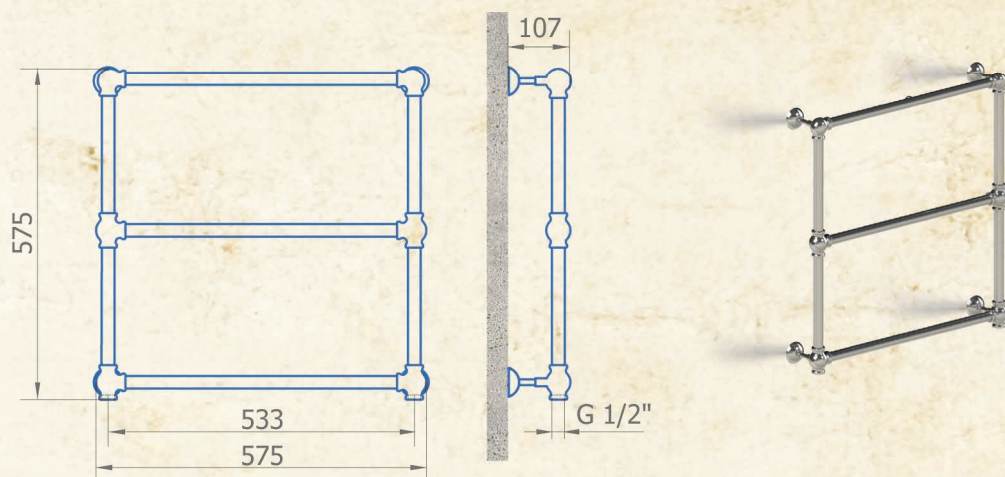
# Avignon



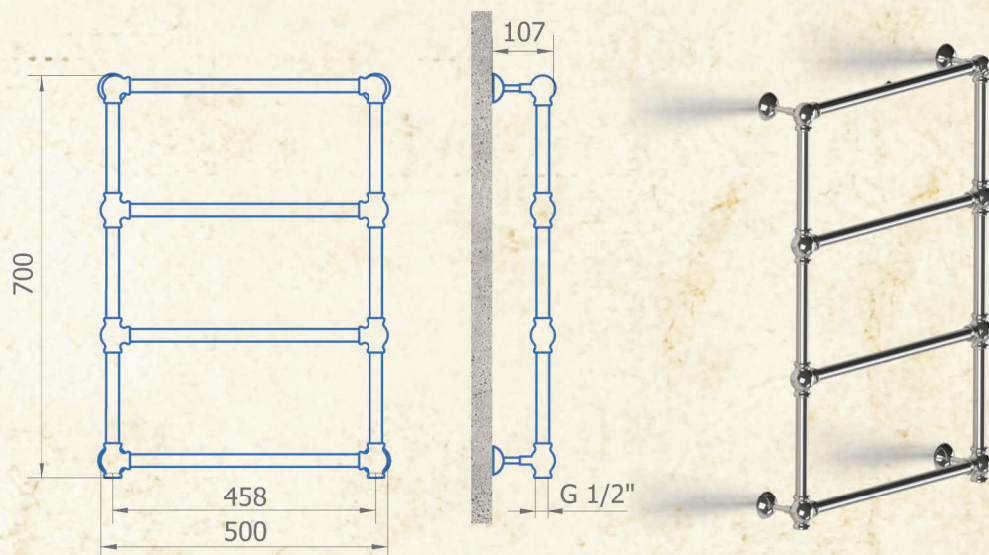
Чертеж полотенцесушителя Avignon 275/575



Чертеж полотенцесушителя Avignon 575/575



Чертеж полотенцесушителя Avignon 700/500



Модель полотенцесушителя	Avignon 275/575	Avignon 575/575	Avignon 700/500
Теплоотдача $\Delta T=50$ °C, Вт	79	107	135
Теплоотдача $\Delta T=60$ °C, Вт	99	134	169
Габаритная высота, мм	275	575	700
Габаритная ширина, мм	575	575	500

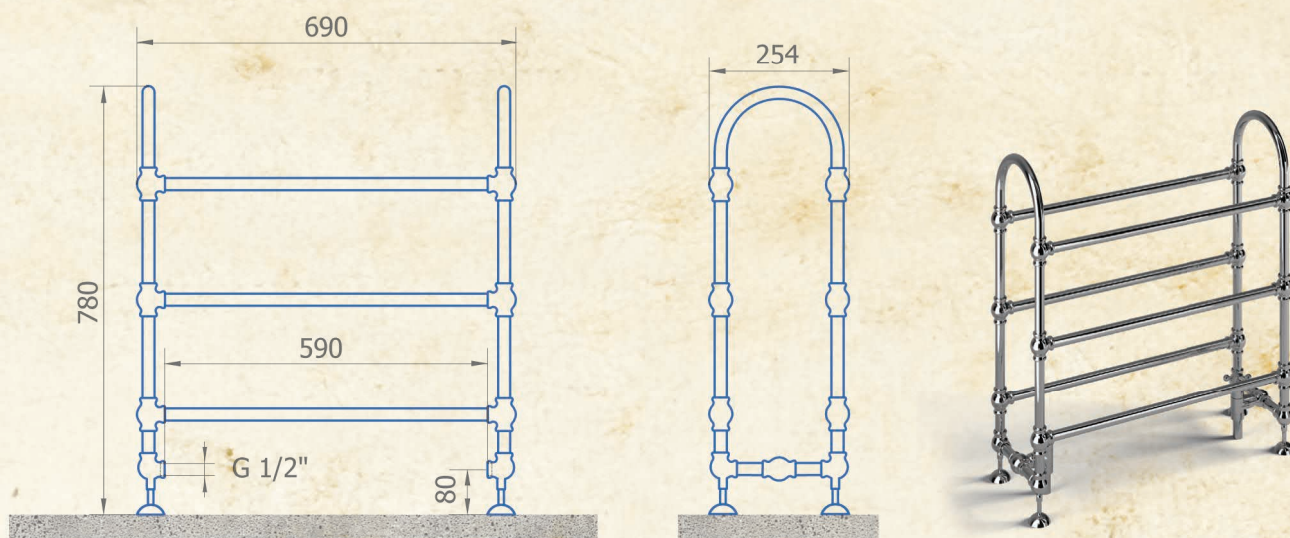


# Ister

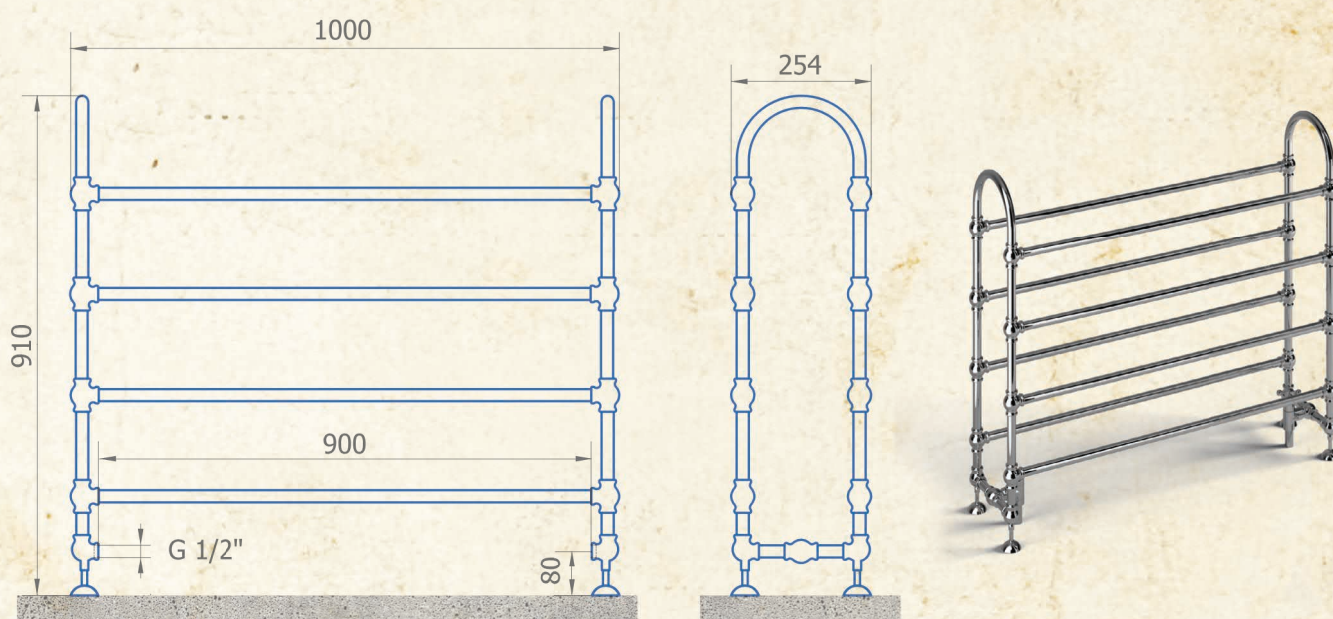




Чертеж полотенцесушителя Ister 780/690



Чертеж полотенцесушителя Ister 910/1000



Модель  
полотенцесушителя

Ister  
780/690

Ister  
910/1000

Теплоотдача  $\Delta T=50\text{ }^{\circ}\text{C}$ , Вт

275

304

Теплоотдача  $\Delta T=50\text{ }^{\circ}\text{C}$ , Вт

344

381

Габаритная высота, мм

780

910

Габаритная ширина, мм

690

1000



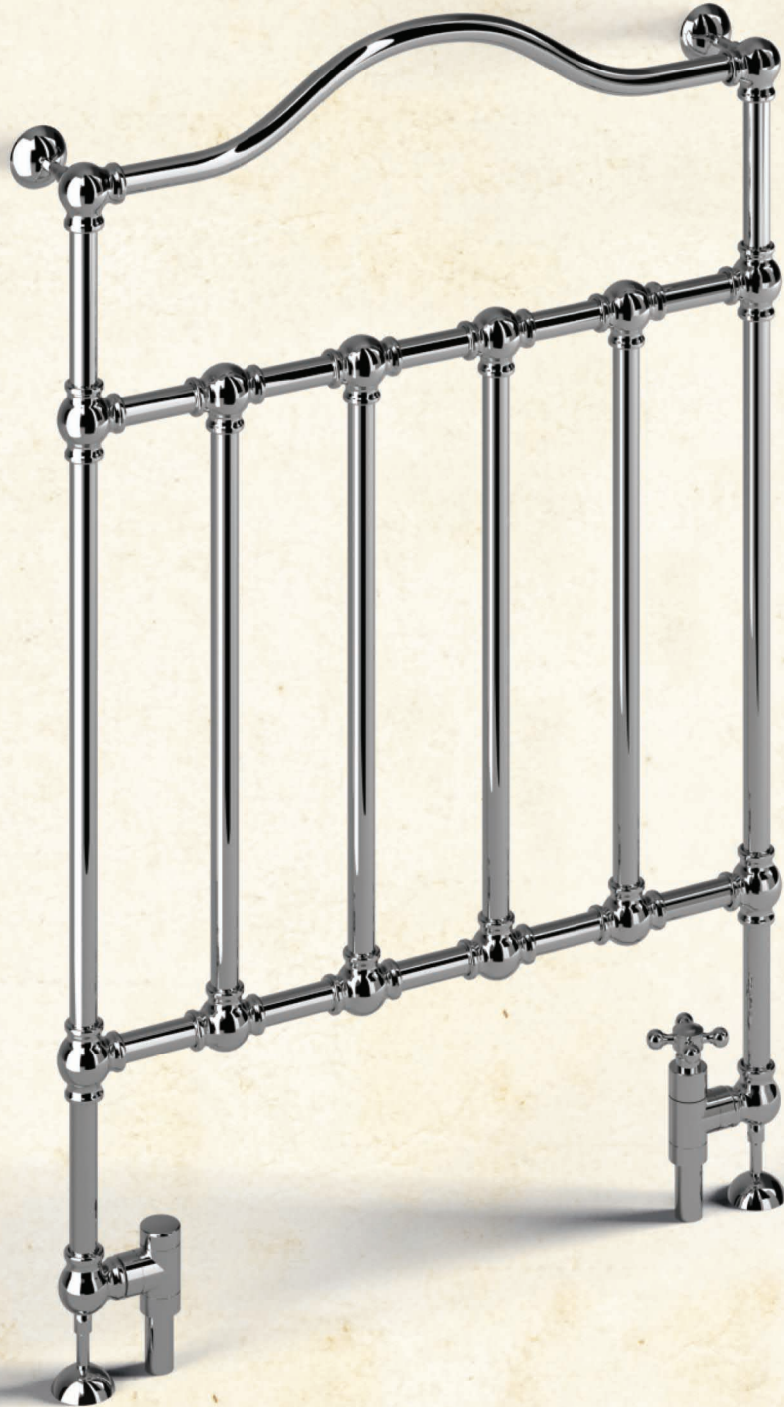
Полотенцесушитель Viola 1030/660



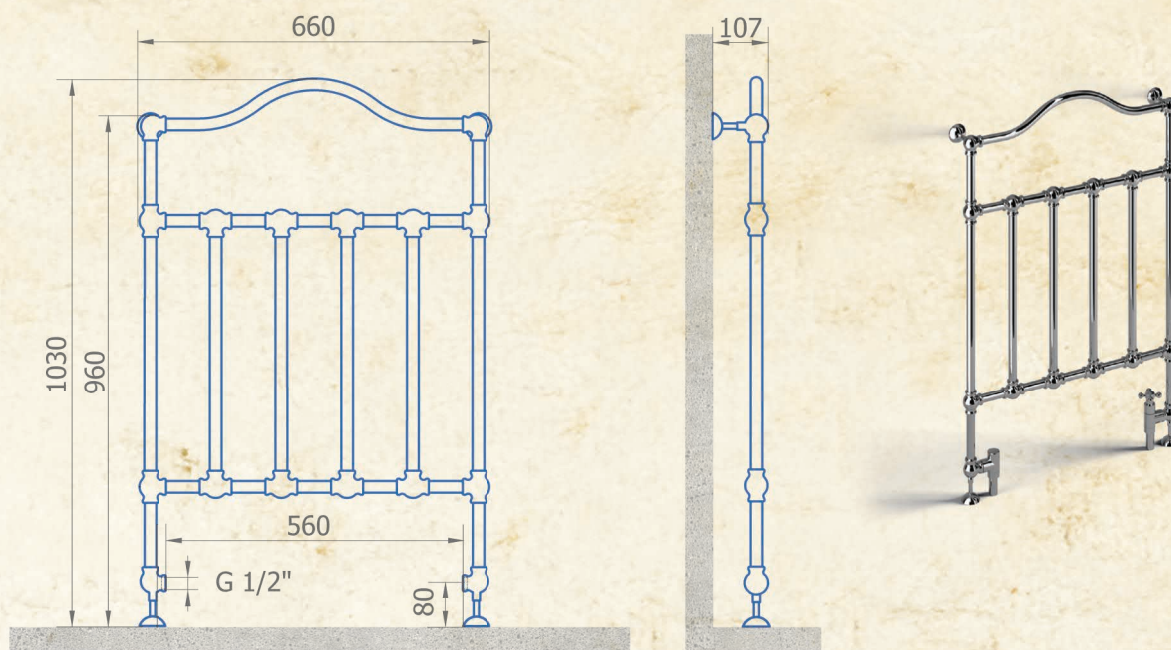
Полотенцесушитель Clio U 960/675



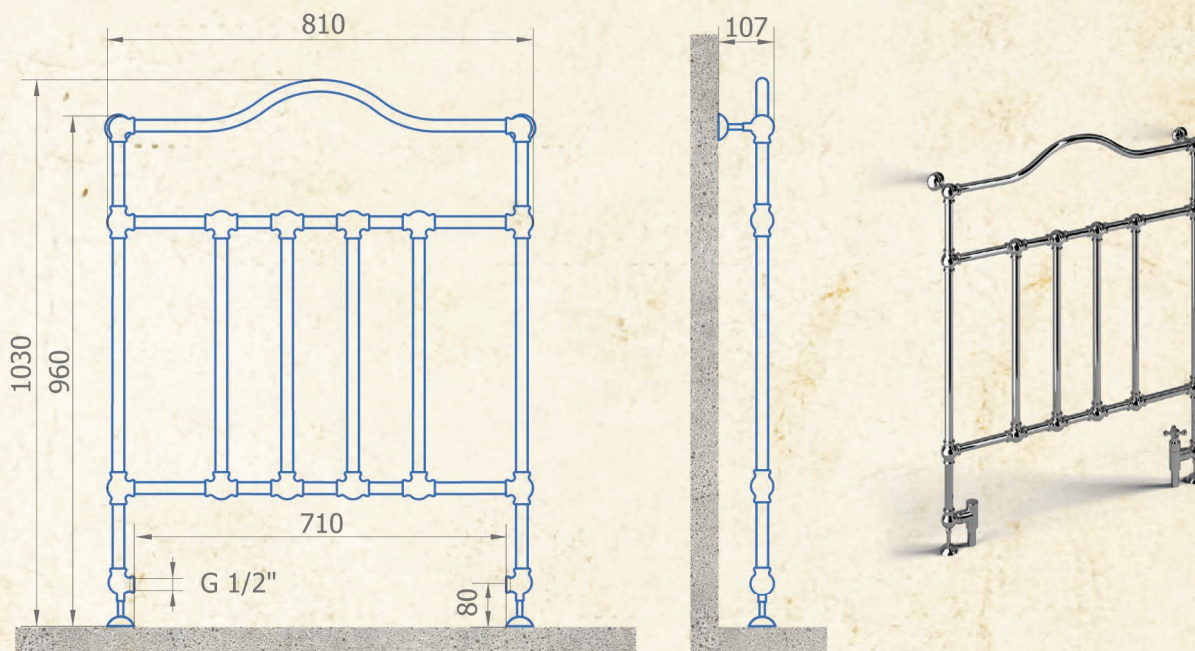
# Viola



Чертеж полотенцесушителя Viola 1030/660



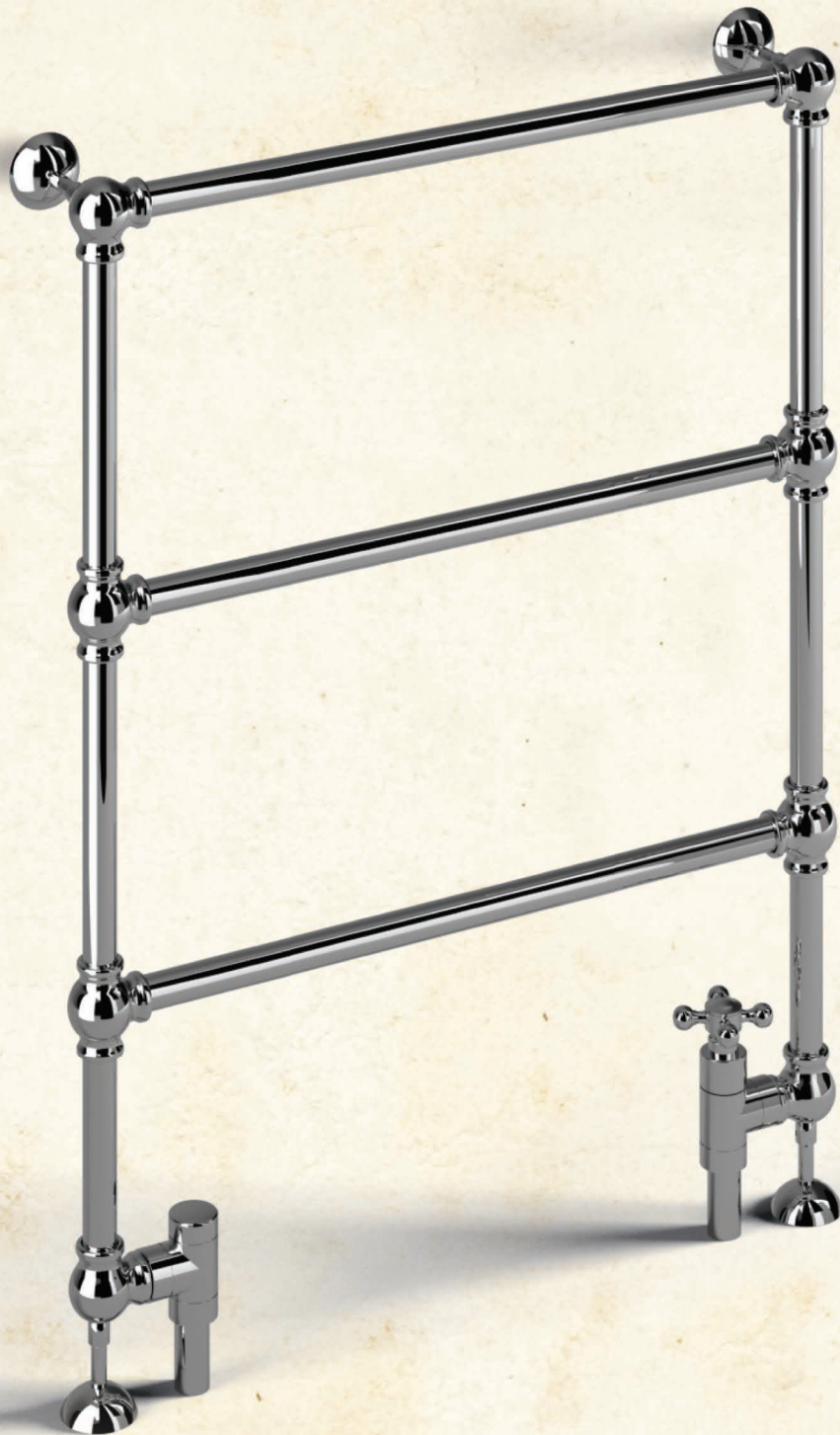
Чертеж полотенцесушителя Viola 1030/810



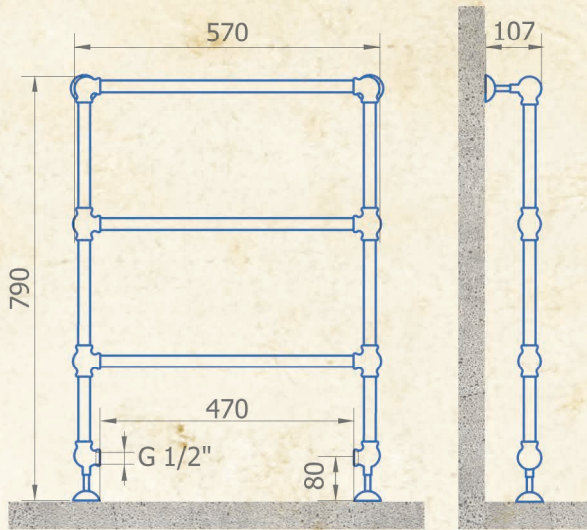
Модель полотенцесушителя	Viola 1030/660	Viola 1030/810
Теплоотдача $\Delta T=50\text{ }^{\circ}\text{C}$ , Вт	146	163
Теплоотдача $\Delta T=60\text{ }^{\circ}\text{C}$ , Вт	183	204
Габаритная высота, мм	1030	1030
Габаритная ширина, мм	660	810

1414

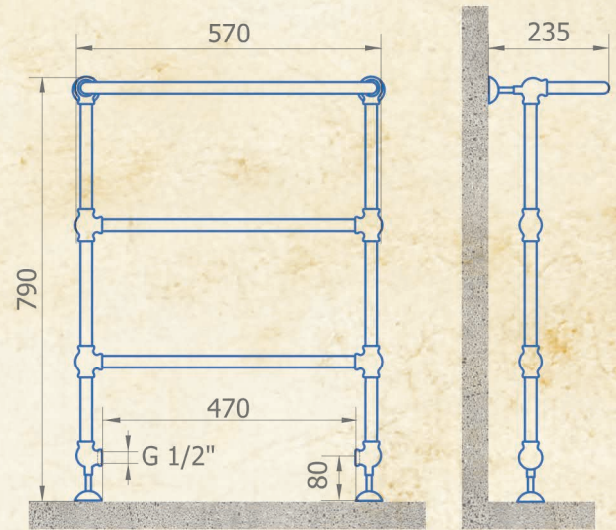
# Clio



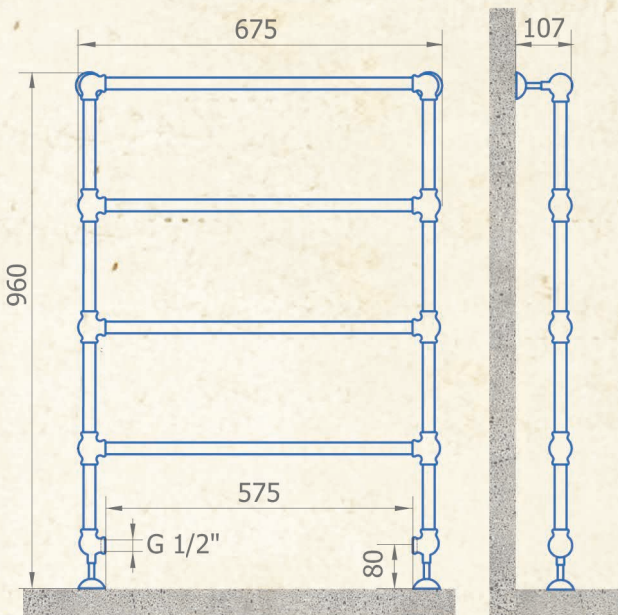
Чертеж полотенцесушителя Clio 790/570



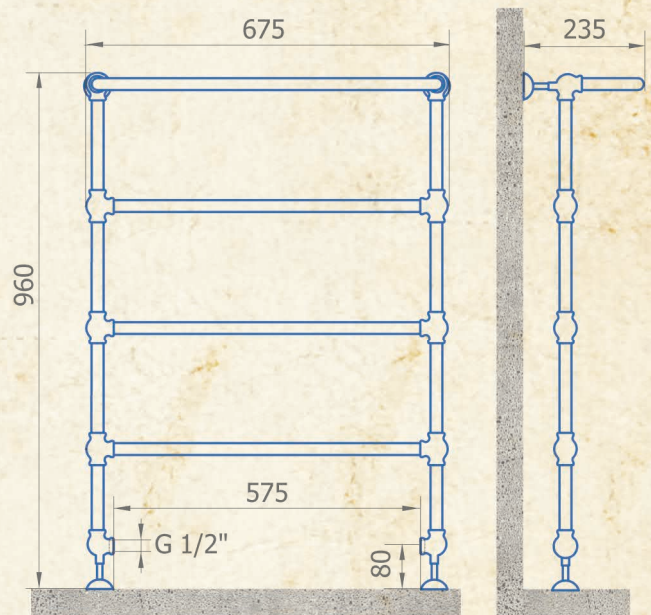
Чертеж полотенцесушителя Clio U 790/570



Чертеж полотенцесушителя Clio 960/675



Чертеж полотенцесушителя Clio U 960/675



Модель полотенцесушителя	Clio 790/570	Clio U 790/570	Clio 960/675	Clio U 960/675
Теплоотдача $\Delta T=50\text{ }^{\circ}\text{C}$ , Вт	141	163	141	163
Теплоотдача $\Delta T=60\text{ }^{\circ}\text{C}$ , Вт	177	204	177	204
Габаритная высота, мм	790	790	960	960
Габаритная ширина, мм	570	570	675	675



Полотенцесушитель Ingrid 920/580

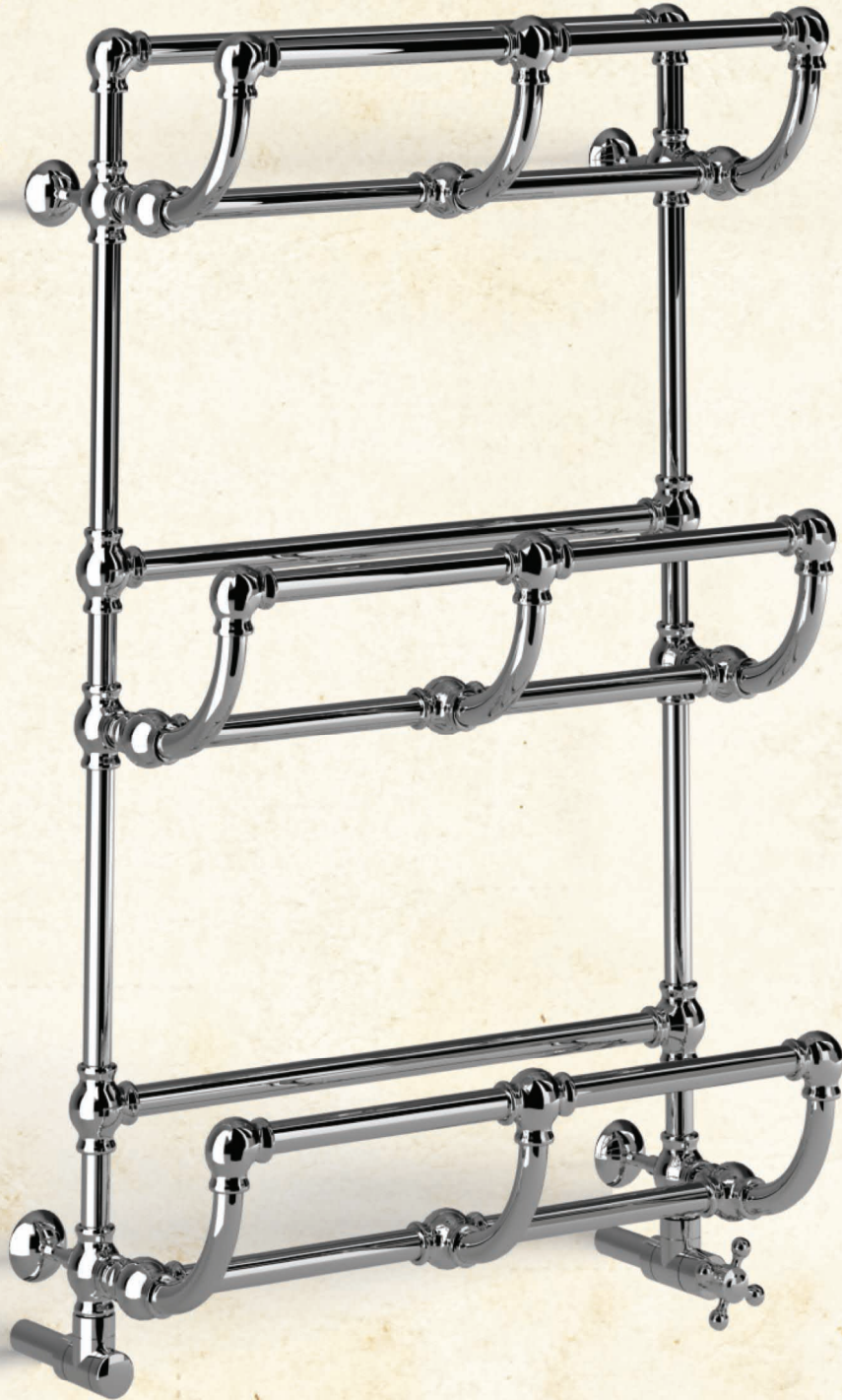




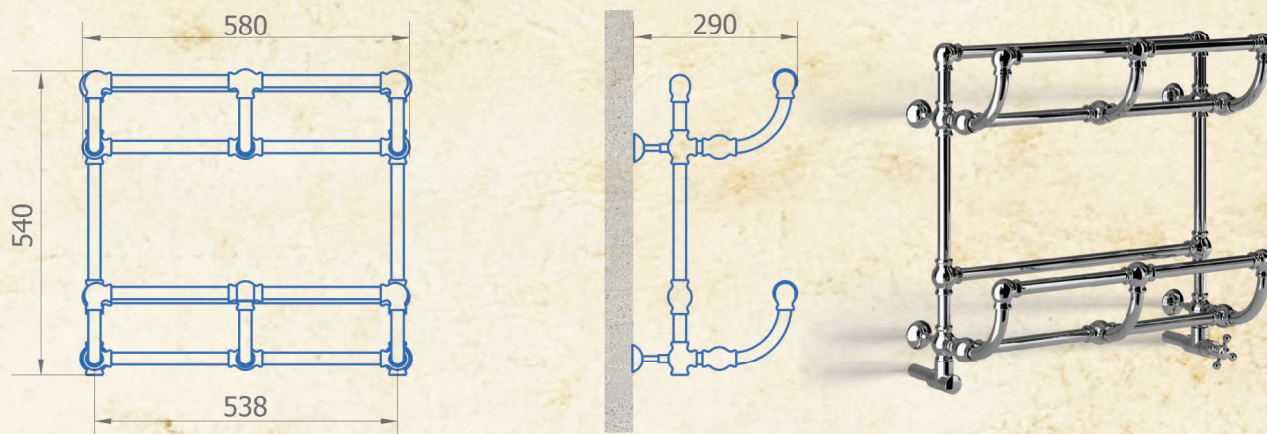
Полотенцесушитель Florentina 960/570



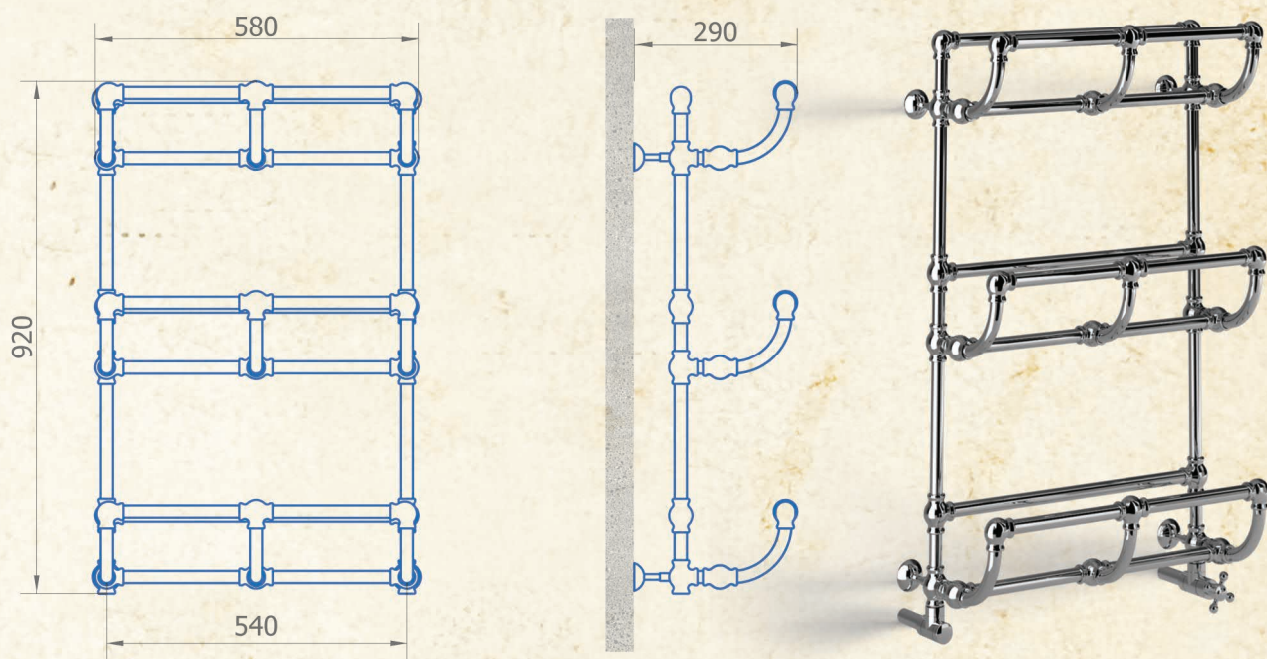
# Ingrid



Чертеж полотенцесушителя Ingrid 540/580



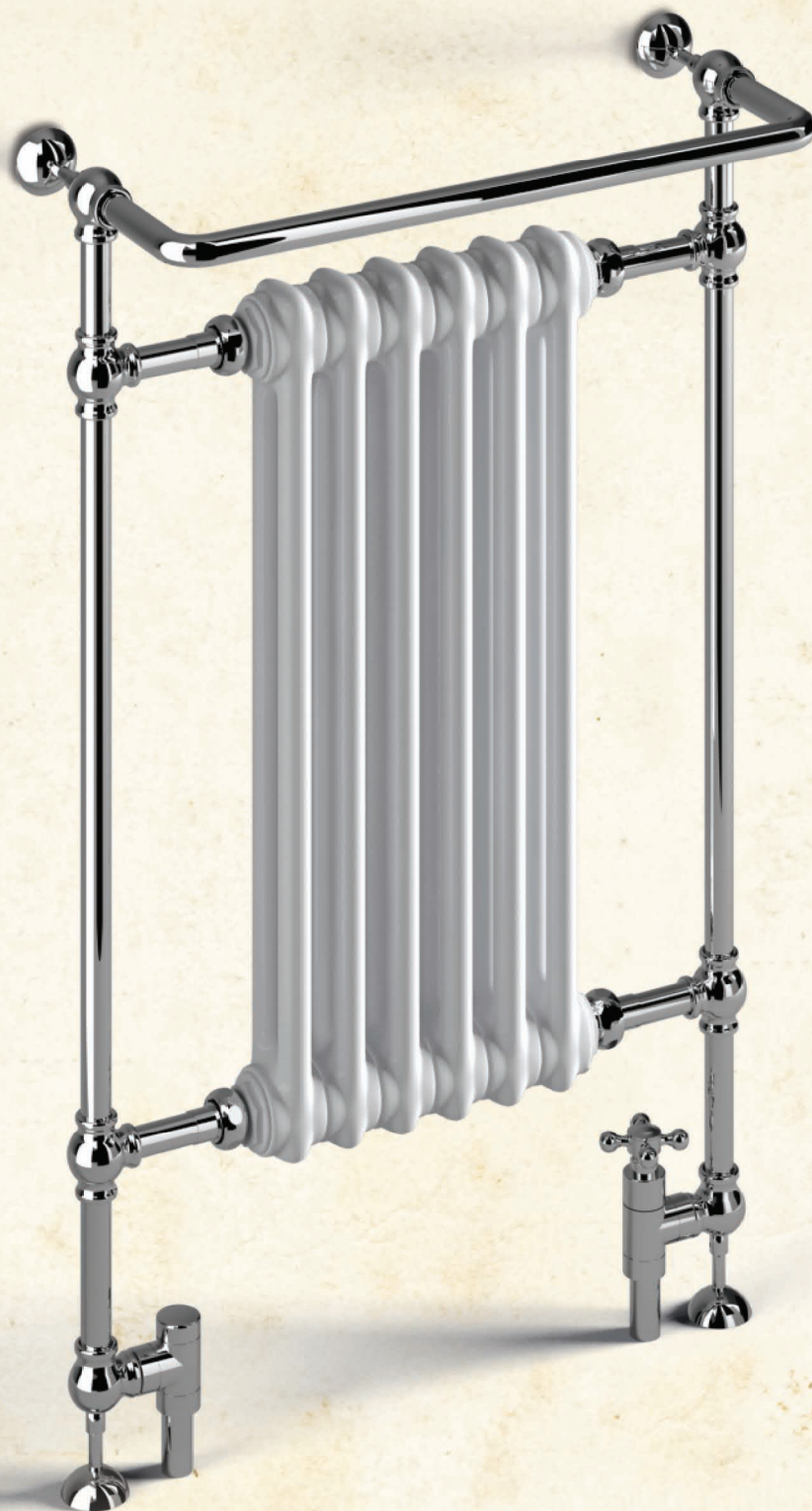
Чертеж полотенцесушителя Ingrid 920/580



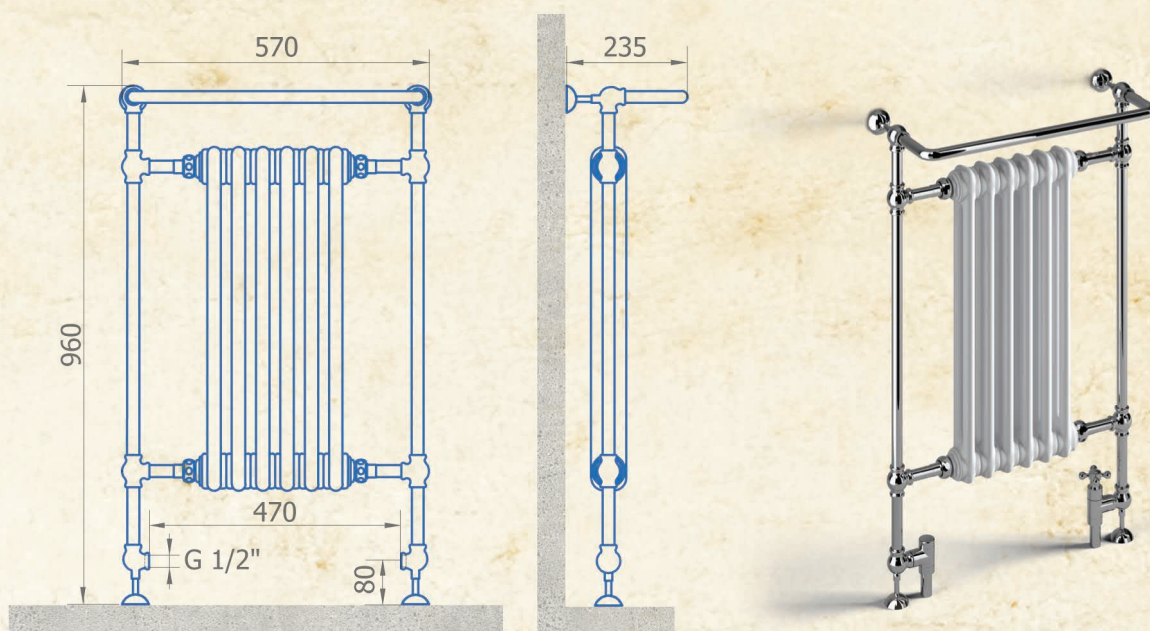
Модель полотенцесушителя	Ingrid 540/580	Ingrid 920/580
Теплоотдача $\Delta T=50\text{ }^{\circ}\text{C}$ , Вт	121	179
Теплоотдача $\Delta T=60\text{ }^{\circ}\text{C}$ , Вт	152	225
Габаритная высота, мм	540	920
Габаритная ширина, мм	580	580



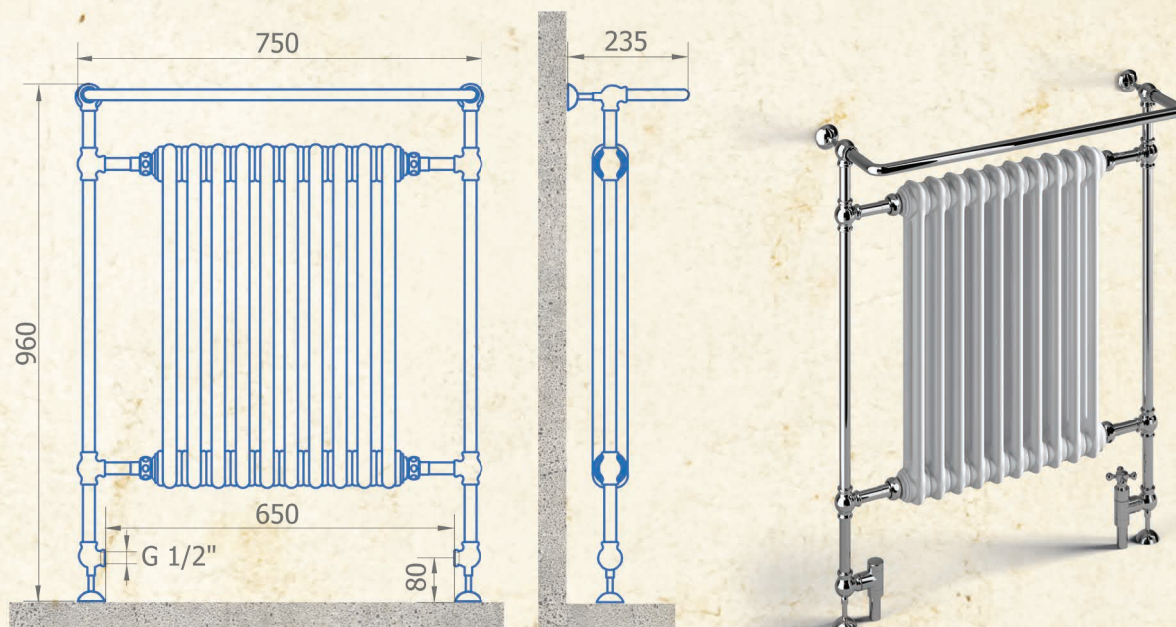
# Florentina



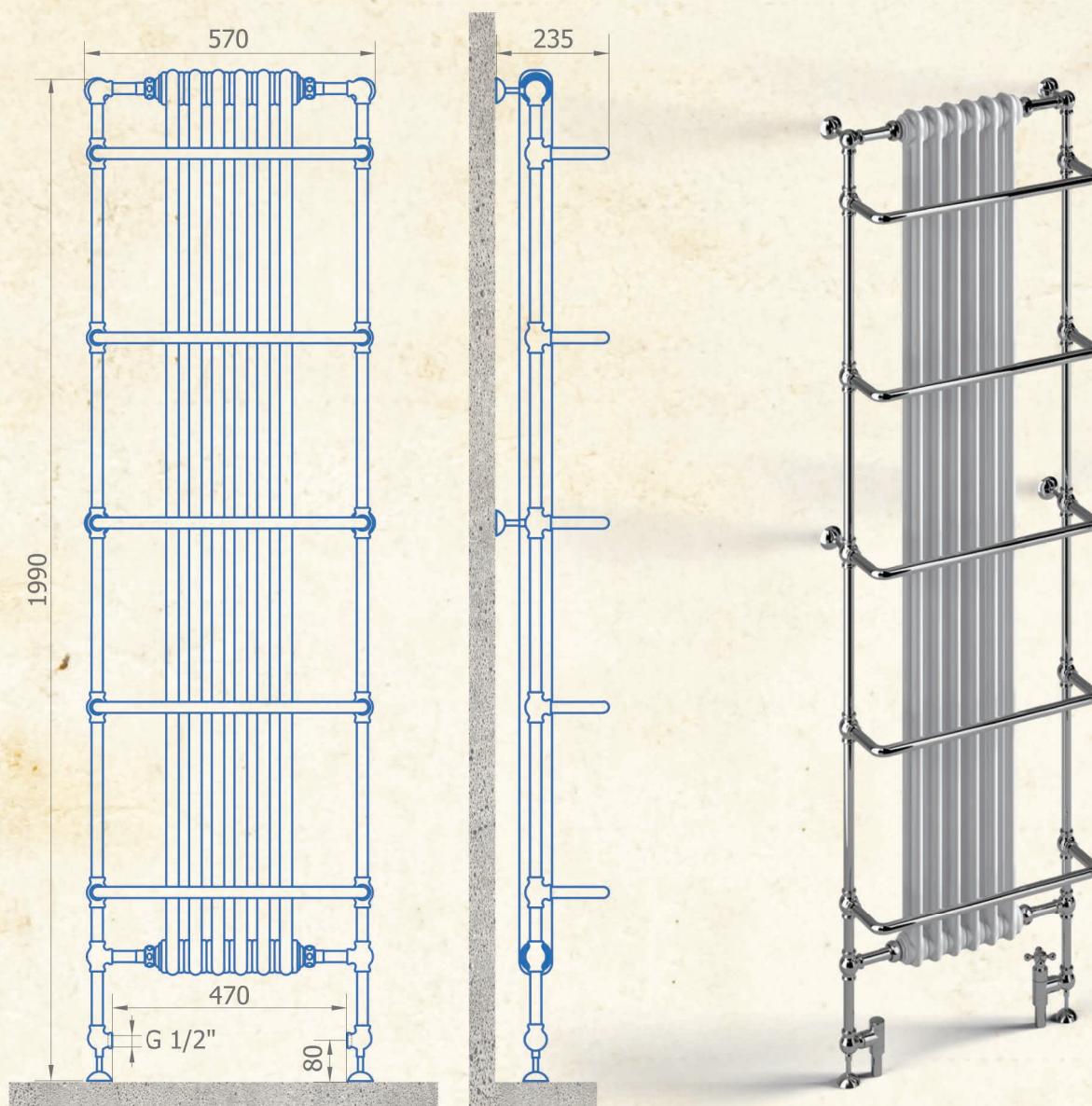
Чертеж полотенцесушителя Florentina 960/570



Чертеж полотенцесушителя Florentina 960/750



## Чертеж полотенцесушителя Florentina 1990/570



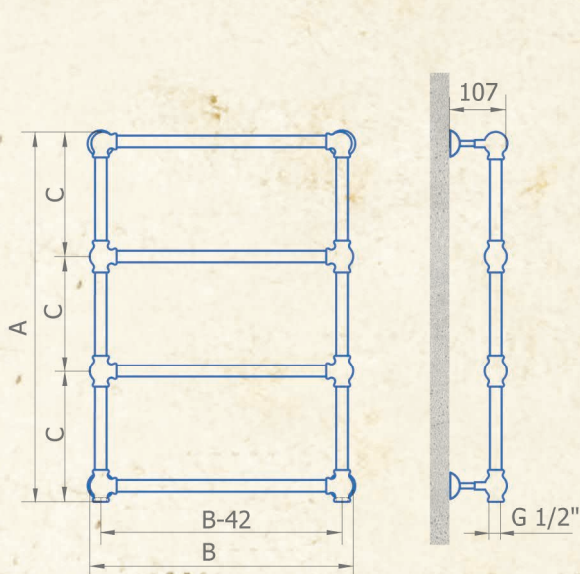
Модель полотенцесушителя	Florentina 960/570	Florentina 960/750	Florentina 1990/570
Теплоотдача $\Delta T=50\text{ }^{\circ}\text{C}$ , Вт	342	512	903
Теплоотдача $\Delta T=60\text{ }^{\circ}\text{C}$ , Вт	431	644	1136
Габаритная высота, мм	960	960	1990
Габаритная ширина, мм	570	750	570



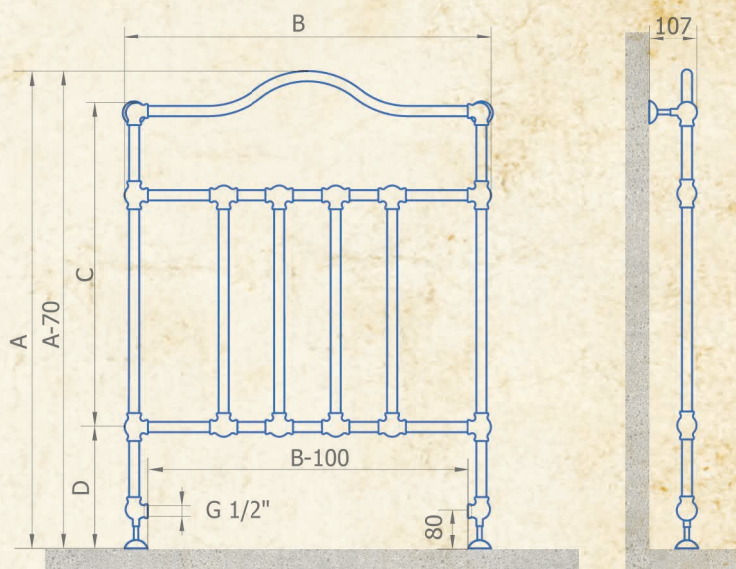
## Нестандартные размеры

Модели полотенцесушителей Avignon, Viola, Clio, Clio U могут изготавливаться любого размера. Необходимо указать размеры А, В, С, D и количество перекладин в полотенцесушителе.

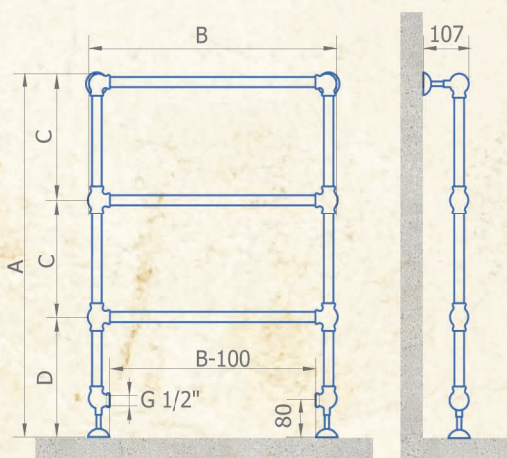
Чертеж полотенцесушителя  
Avignon



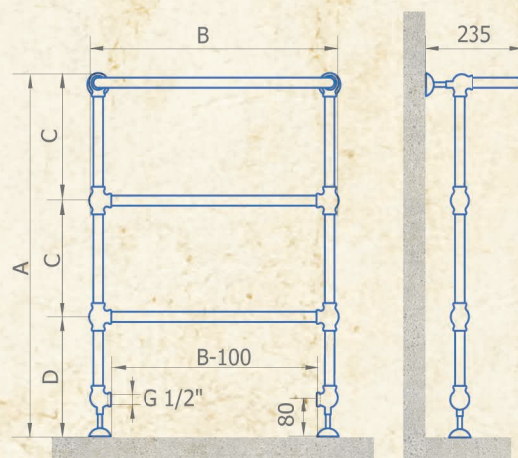
Чертеж полотенцесушителя  
Viola



Чертеж полотенцесушителя  
Clio



Чертеж полотенцесушителя  
Clio U





# Комплекты



Комплект угловых вентилей  
цвет: белый  
размер: 1/2" x 1/2"  
артикул: 0375-1500VC0A  
артикул: 0353-1500VC0A



Комплект угловых вентилей  
цвет: белый  
размер: 1/2" x 1/2"  
артикул: 0335-1500VC0A  
артикул: 0353-1500VC0A



Комплект угловых вентилей  
цвет: белый  
размер: 1/2" x 1/2"  
артикул: 0435-1500VC0A  
артикул: 0453-1500VC0A



Комплект угловых вентилей  
цвет: хром  
размер: 1/2" x 1/2"  
артикул: 0375-1500C000  
артикул: 0353-1500C000



Комплект угловых вентилей  
цвет: хром  
размер: 1/2" x 1/2"  
артикул: 0335-1500C000  
артикул: 0353-1500C000



Комплект угловых вентилей  
цвет: хром  
размер: 1/2" x 1/2"  
артикул: 0435-1500C000  
артикул: 0453-1500C000



Комплект угловых вентилей  
цвет: бронза  
размер: 1/2" x 1/2"  
артикул: 0375-1500Z000  
артикул: 0353-1500Z000



Комплект угловых вентилей  
цвет: темная бронза  
размер: 1/2" x 1/2"  
артикул: 0320-1057Z000



Комплект угловых вентилей  
цвет: темная бронза  
размер: 1/2" x 1/2"  
артикул: 0320-1056Z000





Комплект угловых вентилей  
цвет: бронза  
размер: 1/2" x 3/4"  
артикул: 0325-2000Z000  
артикул: 0323-2000Z000



Комплект угловых вентилей  
цвет: белый  
размер: 1/2" x 3/4"  
артикул: 0325-2000V00A  
артикул: 0323-2000V00A



Комплект угловых вентилей  
цвет: антрацит  
размер: 1/2" x 3/4"  
артикул: 0325-2000V00P  
артикул: 0323-2000V00P



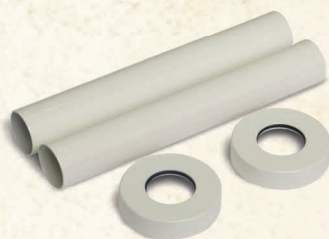
Комплект угловых вентилей  
цвет: золото  
размер: 1/2" x 3/4"  
артикул: 0325-2000V00R  
артикул: 0323-2000V00R



Комплект угловых вентилей  
цвет: белый  
размер: 1/2" x 3/4"  
артикул: 0337-1500VC0A  
артикул: 0341-1500VC0A



Комплект угловых вентилей  
цвет: бронза  
размер: 1/2" x 3/4"  
артикул: 0337-1500Z000  
артикул: 0341-1500Z000



Комплект декоративных трубок  
цвет: белый  
размер: L160 x 18-20-1/2"  
артикул: 0491-1500V16A



Комплект декоративных трубок  
цвет: белый  
размер: L160 x 18-20-1/2"  
артикул: 0497-1500V16A



Комплект декоративных трубок  
цвет: бронза  
размер: L160 x 18-20-1/2"  
артикул: 0491-1500Z160



Комплект декоративных трубок  
цвет: бронза  
размер: L160 x 18-20-1/2"  
артикул: 0497-1500Z160



## Цветовые решения



Хромированный  
СН



Омедненный  
СО



Позолоченный  
GL



Натуральная латунь,  
опескоструенна,  
покрытая лаком BS



Состаренная латунь,  
покрытая лаком BN



Белый  
матовый/глянцевый  
RAL9016



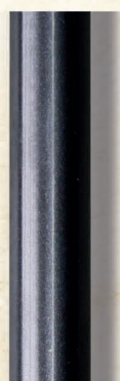
Бронза глянцевая  
B0103100



Серый  
металлизированный  
RAL9006



Сталь глянцевая  
металлизированная  
M060100



Черный глянцевый  
металлик  
B0204600



Темно-серый  
металлизированный  
RAL9007



Золотая бронза  
B0102000



# Любой цвет по палитре RAL



