

Чугунные радиаторы 2020



# Вступление

Перед вами небольшая книга, которая может полностью изменить ваши представления о комфорте, уюте и дизайне. Мы — истинные ценители искусства. Нам важны тонкие и строгие линии не устаревающей классики, её романтизм и способы, которыми люди могли рассказывать истории. И мы хотим поделиться этим с вами. Поэтому мы представляем вам винтажные чугунные радиаторы, которые заслужили право на перерождение.

Мы нашли и восстановили классические чугунные радиаторы, которые производили в XIX и XX веках в Европе и Северной Америке и устанавливали в резиденциях, усадьбах и квартирах. Каждый из них имеет свои особенности, свой неповторимый визуальный облик, свою историю. И каждый из них по праву можно считать произведением искусства.

В этой книге вы не найдете ничего привычного, ведь мы собрали для вас самые элегантные, иногда брутальные, но не менее прекрасные радиаторы, которые не просто украсят ваш дом, но и наполнят его уютом и станут настоящей изюминкой.

## Проектирование чугунной секции



В нашем инженерно-конструкторском отделе осуществляется разработка и проектирование чугунного радиатора. Проектирование секции — очень важная и ответственная работа, которая учитывает все технологические особенности: заливки чугуна в опоку, расчет литниковой системы, усадку чугуна, отвод газов при заливке, отсутствии проливов металла по линии разъема опок, особенности формовки песчаных форм.

Чугунная секция радиатора считается сложным тонкостенным литьем, т.к. при значительных габаритных размерах необходимо выдержать одинаковую толщину стенок во все плоскостях. Немаловажное значение в проектировании секции радиатора имеет стержень, который создает внутреннюю полость, по которой движется теплоноситель.

При совместной работе с дизайнером создается прототипирование с последующим созданием трехмерной модели будущего радиатора. Трехмерная модель печатается на 3D-принтере для визуального анализа и, при необходимости, в модель вносятся коррективы. На основе трехмерной модели создается модельный комплект для литейной оснастки и стержневая форма.

## Литье чугунных секций



Изготовление секций радиаторов производится из серого чугуна методом литья в песчаные формы, сформированные по РЕЗОЛ-СО2 процессу. Формы создают при помощи модельных комплектов и опок. При помощи модели в литейной форме образуется внешняя поверхность отливки. С помощью литейных стержней создаются внутренние полости радиатора. Модели укрепляются на модельных плитах, где устанавливаются опоки, заполненные формовочной смесью.

Формовочная смесь готовится из кварцевого песка и формальдегидных связывающих. Для подготовки смеси используется специальное оборудование. Смесью подается в основную и стержневую форму и подвергают воздействию газом СО2 для протекания реакции полимеризации связывающих. Заформованные опоки снимают с модельного стола, окрашивают антипригарным покрытием для создания идеальной поверхности отливки, вводят стержни, затем, склеивают верхние и нижние части опоки и заливают жидким чугуном.

Заливаемый в форму жидкий металл модифицируется — вводятся специальные вещества, так называемые модификаторы, которые улучшают механические свойства серого чугуна и снимают "отбел". Затвердевшую и охлажденную отливку вместе с литниковой системой выбивают из опоки, освобождают литниковую систему и очищают от остатков смеси и окалины с помощью дробеструйной очистки. Секции зачищаются, нарезается соединительная резьба и фрезеруется посадочное место для уплотнительного кольца. Далее, каждая секция проходит гидравлические испытания.

## Окраска и складирование

После испытаний каждая секция проходит пескоструйную обработку, моется, сушится и складировается. В зависимости от размещенного заказа, секции покрываются порошковой краской требуемого цвета, которая полимеризуется в печи при температуре 180 градусов. На нашем производстве имеется богатый выбор цветов порошковых красок как по внутренней стандартной палитре, так и по палитре RAL, текстурные краски. Окрашивание радиатора порошковой краской – дорогостоящий и трудоемкий процесс связанный с пескоструйной обработкой поверхности, обезжириванием, нанесением методом напыления специальный порошковый красящий состав, последующее высокотемпературное воздействие, но в итоге получается, что на секцию радиатора не просто наносится слой краски, а защитно-декоративное покрытие в определенной степени становится частью изделия. Долговечность такой обработки при ее правильном выполнении исчисляется десятилетиями. По желанию заказчика на секцию может быть нанесена патина, секция может пройти пескоструйную обработку с последующим лаковым покрытием, отполирована и покрыта лаком.

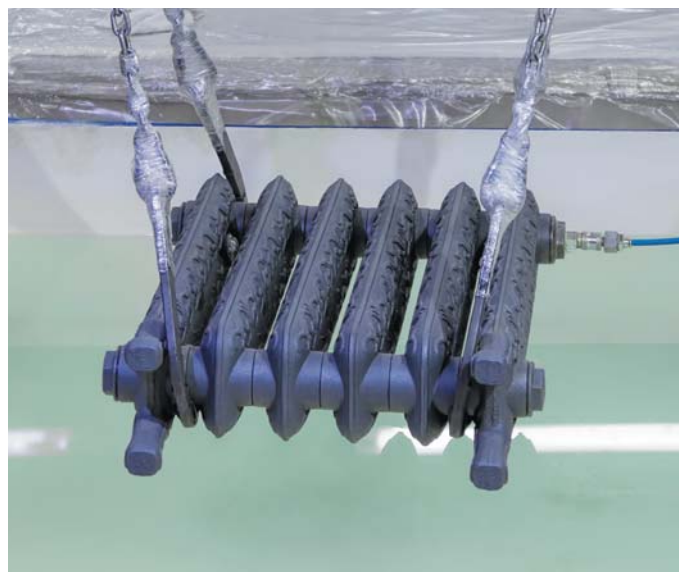


## Сборка секций в радиаторы и гидравлические испытания

Сборка чугунного радиатора производится соединением секций при помощи ниппелей. Радиаторы собираются на специальном стенде с нормированным моментом затяжки секций. Комплекуются собранные радиаторы тремя проходными пробками-переходниками с резьбовыми отверстиями G 3/4" или G 1/2" для подключения трубопроводов или вентилях, и одной глухой пробкой. По желанию заказчика можно выбрать четыре дизайна пробок в зависимости от дизайна радиатора.

Герметичность изделия обеспечивается резиновыми теплостойкими прокладками с кольцом из нержавеющей стали. Собранный и окрашенный радиатор проходит повторные гидравлические испытания и отправляется на сушку и упаковку. Каждый радиатор упаковывается в деревянный ящик со всей информационной и сопроводительной документацией.

Готовый радиатор может быть укомплектован всей необходимой арматурой и воздухоотводным клапаном соответствующего дизайна.



## Формирование артикула

### Venera

Модель радиатора

### 750/600

Габаритная высота радиатора  
Высота секции с ножками, мм  
Межцентровое расстояние, мм

### 12

Кол-во секций

### 1/2

Подключение  
1/2" или 3/4"

### Z03

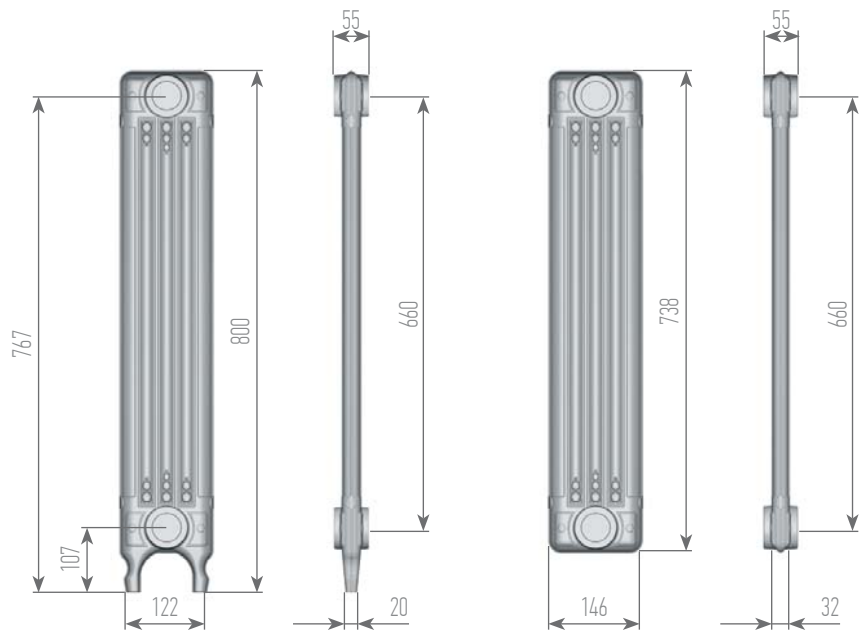
Модель заглушки  
(стр. 37)

### C9

Тип окраски и обработки поверхности:  
C — стандартный цвет  
RAL — цвет по RAL  
P — патинирование  
EP — легкая полировка с лаковым покрытием  
SB — пескоструйная обработка с лаковым покрытием  
(стр. 32-34)



# Ardeco



Размеры радиатора указаны без учета установленной арматуры и воздухоотводного клапана

Модель радиатора	Ardeco 800/660
Теплоотдача $\Delta T=70$ °C, Вт	129
Теплоотдача $\Delta T=60$ °C, Вт	106
Экспоненциальный коэффициент, п	1,27
Размеры секции с ножками (ВxГxШ), мм	800x146x55
Размеры секции без ножек (ВxГxШ), мм	740x146x55
Межцентровое расстояние, мм	660
Объем секции, л	1,3
Вес секции с ножками, кг	9,2
Вес секции без ножек, кг	7,9

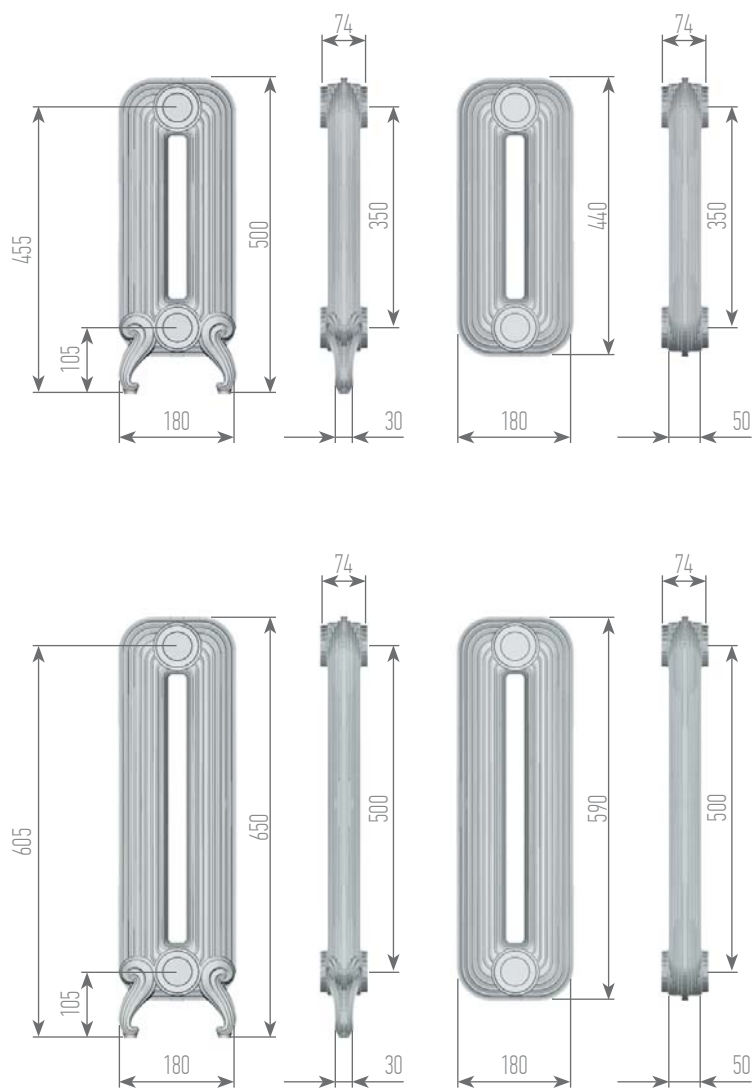
Радиаторы серии Ardeco изготавливаются не более 26 секций, устанавливается 2 секции с ножками при количестве секций до 10 шт, 3 секции с ножками при количестве секций от 11 до 19 шт и 4 секции с ножками при количестве секций от 20 до 26 шт.

Тепловые мощности указаны в соответствии с ГОСТ 53583.





# Detroit



Размеры радиатора указаны без учета установленной арматуры и воздухоотводного клапана

Модель радиатора	Detroit 500/350	Detroit 650/500
Теплоотдача $\Delta T=70$ °C, Вт	137	175
Теплоотдача $\Delta T=60$ °C, Вт	113	143
Экспоненциальный коэффициент, n	1,3	1,3
Размеры секции с ножками (ВxГxШ), мм	500x180x74	650x180x74
Размеры секции без ножек (ВxГxШ), мм	440x180x74	590x180x74
Межцентровое расстояние, мм	350	500
Объем секции, л	1,9	2,7
Вес секции с ножками, кг	8,0	10,5
Вес секции без ножек, кг	6,5	9,5

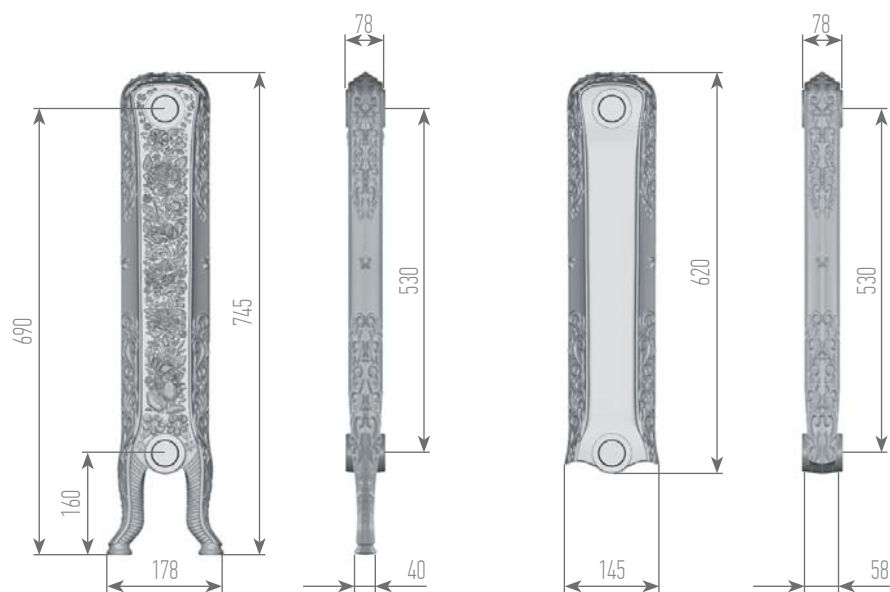
Радиаторы серии Detroit изготавливаются не более 26 секций, устанавливается 2 секции с ножками при количестве секций до 10 шт, 3 секции с ножками при количестве секций от 11 до 19 шт и 4 секции с ножками при количестве секций от 20 до 26 шт.

Тепловые мощности указаны в соответствии с ГОСТ 53583.





# Laguna

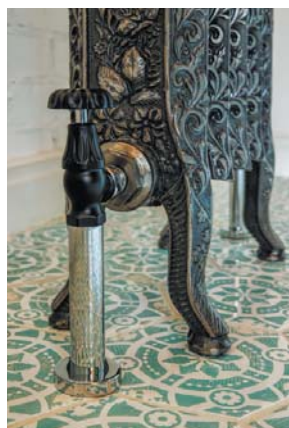


Размеры радиатора указаны без учета установленной арматуры и воздухоотводного клапана

Модель радиатора	Laguna 745/530
Теплоотдача $\Delta T=70$ °C, Вт	148
Теплоотдача $\Delta T=60$ °C, Вт	122
Экспоненциальный коэффициент, n	1,27
Размеры секции с ножками (ВхГхШ), мм	745x178x78
Размеры секции без ножек (ВхГхШ), мм	620x145x78
Межцентровое расстояние, мм	530
Объем секции, л	2,3
Вес секции с ножками, кг	10,1
Вес секции без ножек, кг	8,9

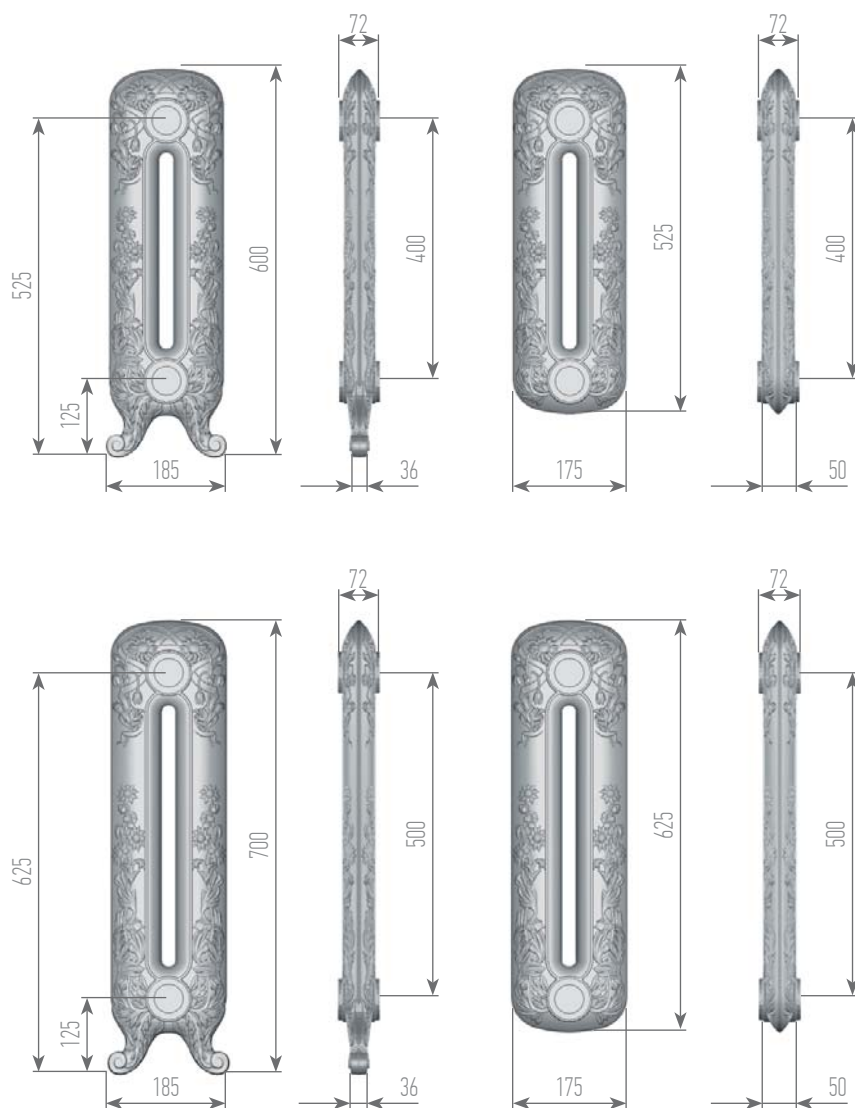
Радиаторы серии Laguna изготавливаются не более 26 секций, устанавливается 2 секции с ножками при количестве секций до 10 шт, 3 секции с ножками при количестве секций от 11 до 19 шт и 4 секции с ножками при количестве секций от 20 до 26 шт.

Тепловые мощности указаны в соответствии с ГОСТ 53583.





# Magica



Размеры радиатора указаны без учета установленной арматуры и воздухоотводного клапана

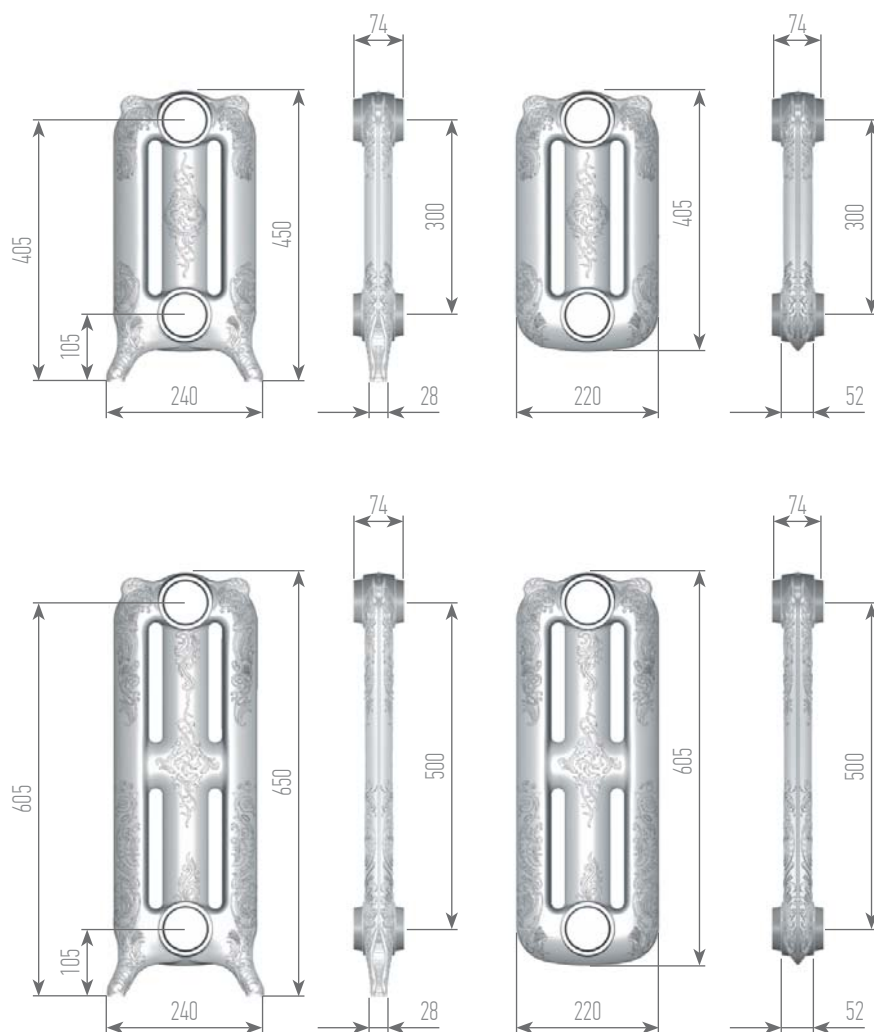
Модель радиатора	Magica 600/400	Magica 700/500
Теплоотдача $\Delta T=70$ °C, Вт	149	167
Теплоотдача $\Delta T=60$ °C, Вт	122	138
Экспоненциальный коэффициент, n	1,3	1,3
Размеры секции с ножками (ВхГхШ), мм	600x185x72	700x185x72
Размеры секции без ножек (ВхГхШ), мм	525x175x72	625x175x72
Межцентровое расстояние, мм	400	500
Объем секции, л	1,75	2
Вес секции с ножками, кг	8,4	11,3
Вес секции без ножек, кг	7,5	9,4

Радиаторы серии Magica изготавливаются не более 26 секций, устанавливается 2 секции с ножками при количестве секций до 10 шт, 3 секции с ножками при количестве секций от 11 до 19 шт и 4 секции с ножками при количестве секций от 20 до 26 шт.

Тепловые мощности указаны в соответствии с ГОСТ 53583.



# Mirabella



Размеры радиатора указаны без учета установленной арматуры и воздухоотводного клапана

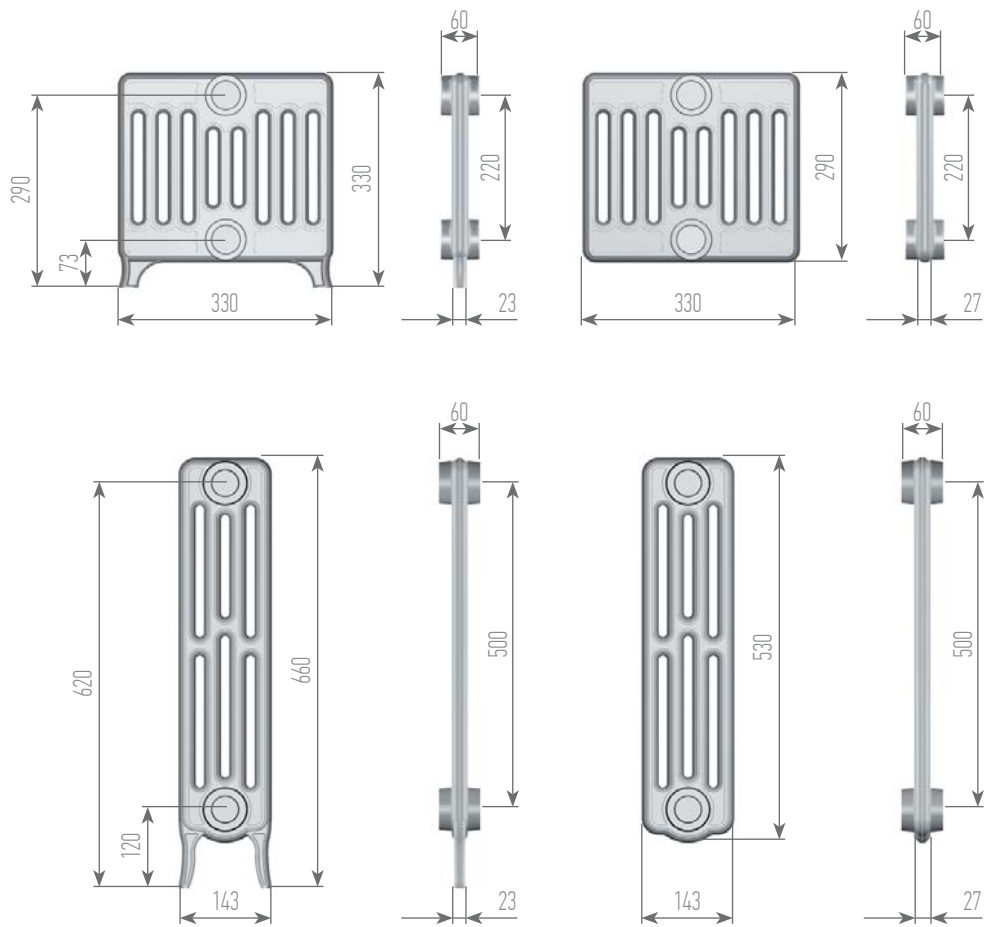
Модель радиатора	Mirabella 450/300	Mirabella 650/500
Теплоотдача $\Delta T=70$ °C, Вт	140	195
Теплоотдача $\Delta T=60$ °C, Вт	115	160
Экспоненциальный коэффициент, n	1,3	1,3
Размеры секции с ножками (ВxГxШ), мм	450x240x74	650x240x74
Размеры секции без ножек (ВxГxШ), мм	405x220x74	605x220x74
Межцентровое расстояние, мм	300	500
Объем секции, л	2,1	3,5
Вес секции с ножками, кг	8,9	12,1
Вес секции без ножек, кг	7,6	11,6

Радиаторы серии Mirabella изготавливаются не более 26 секций, устанавливается 2 секции с ножками при количестве секций до 10 шт, 3 секции с ножками при количестве секций от 11 до 19 шт и 4 секции с ножками при количестве секций от 20 до 26 шт.

Тепловые мощности указаны в соответствии с ГОСТ 53583.



# Neo



Размеры радиатора указаны без учета установленной арматуры и воздухоотводного клапана

Модель радиатора	Neo 330/220	Neo 660/500
Теплоотдача $\Delta T=70^\circ\text{C}$ , Вт	161	140
Теплоотдача $\Delta T=60^\circ\text{C}$ , Вт	130	114
Экспоненциальный коэффициент, $n$	1,27	1,27
Размеры секции с ножками (ВхГхШ), мм	330x330x60	660x143x60
Размеры секции без ножек (ВхГхШ), мм	290x330x60	530x143x60
Межцентровое расстояние, мм	220	500
Объем секции, л	0,8	0,7
Вес секции с ножками, кг	7,4	6,6
Вес секции без ножек, кг	6,9	6,3

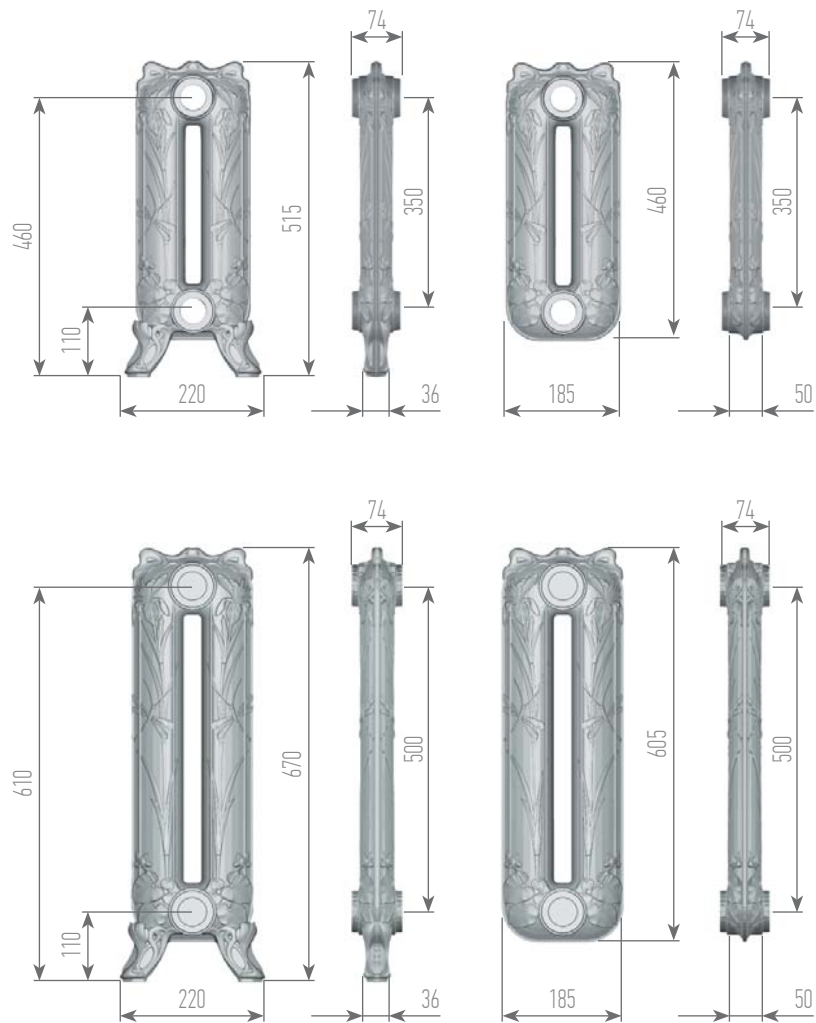
Радиаторы серии Neo изготавливаются не более 34 секций, устанавливается 2 секции с ножками при количестве секций до 20 шт, 3 секции с ножками при количестве секций от 21 до 29 и 4 секции с ножками при количестве секций от 30 до 34 шт.

Тепловые мощности указаны в соответствии с ГОСТ 53583.





# Pond



Размеры радиатора указаны без учета установленной арматуры и воздухоотводного клапана

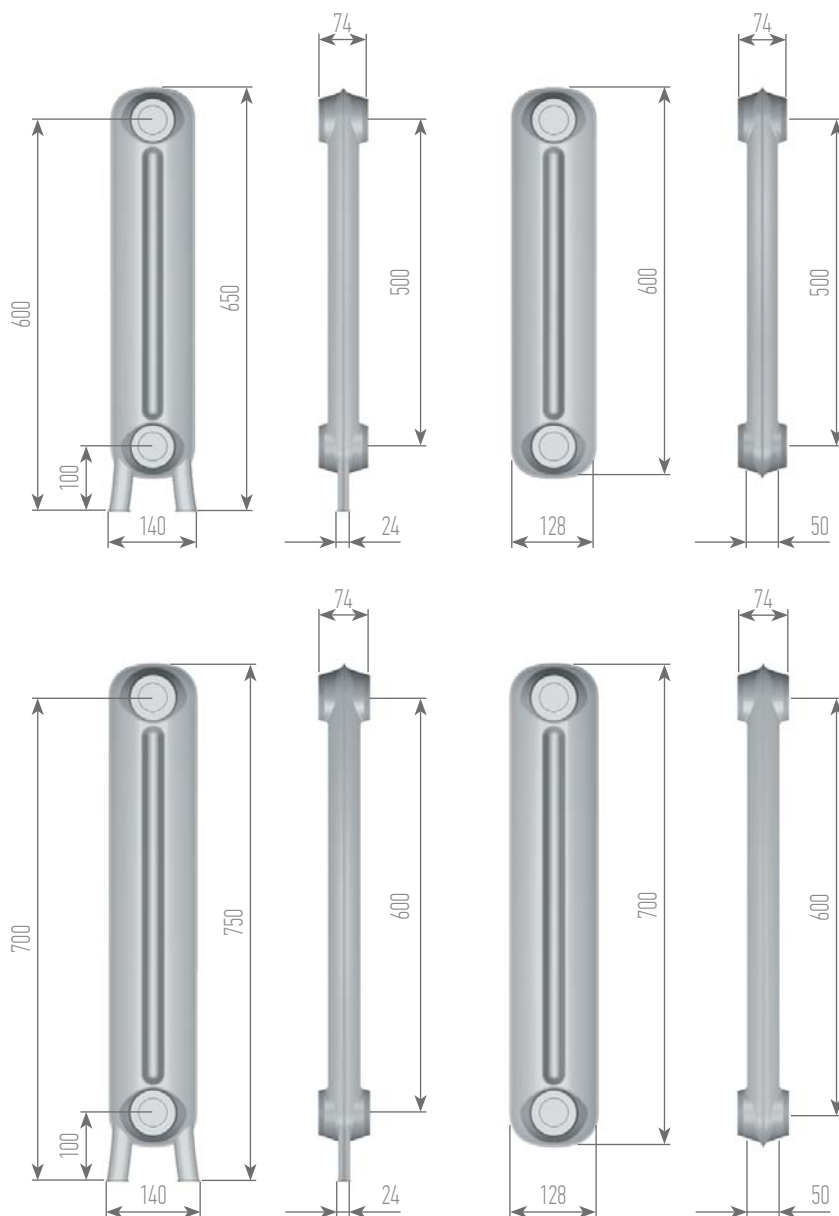
Модель радиатора	Pond 515/350	Pond 670/500
Теплоотдача $\Delta T=70$ °C, Вт	138	178
Теплоотдача $\Delta T=60$ °C, Вт	114	146
Экспоненциальный коэффициент, n	1,3	1,3
Размеры секции с ножками (ВхГхШ), мм	515x220x74	670x220x74
Размеры секции без ножек (ВхГхШ), мм	460x185x74	605x185x74
Межцентровое расстояние, мм	350	500
Объем секции, л	1,9	2,7
Вес секции с ножками, кг	8,2	10,9
Вес секции без ножек, кг	6,7	9,7

Радиаторы серии Pond изготавливаются не более 26 секций, устанавливается 2 секции с ножками при количестве секций до 10 шт, 3 секции с ножками при количестве секций от 11 до 19 шт и 4 секции с ножками при количестве секций от 20 до 26 шт.

Тепловые мощности указаны в соответствии с ГОСТ 53583.



# Prince



Размеры радиатора указаны без учета установленной арматуры и воздухоотводного клапана

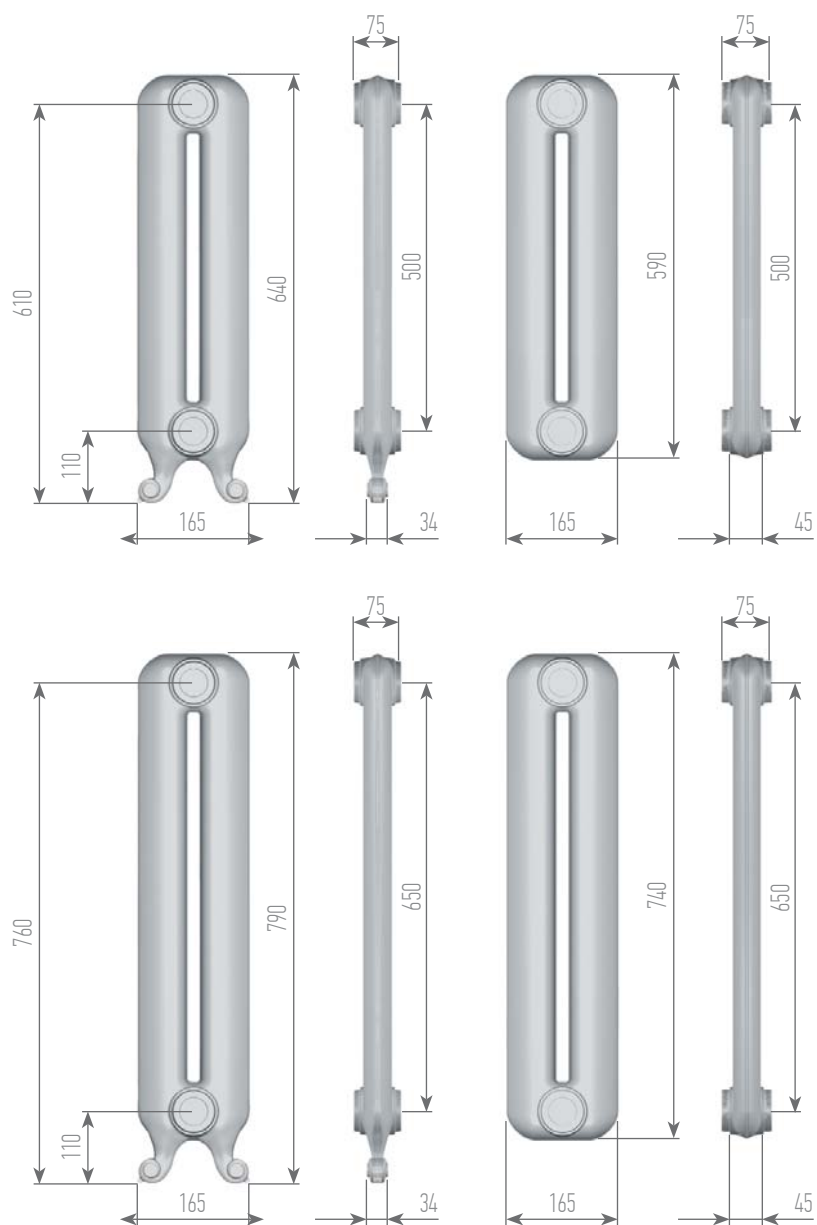
Модель радиатора	Prince 650/500	Prince 750/600
Теплоотдача $\Delta T=70$ °C, Вт	113	132
Теплоотдача $\Delta T=60$ °C, Вт	93	109
Экспоненциальный коэффициент, n	1,27	1,27
Размеры секции с ножками (ВxГxШ), мм	650x140x74	750x140x74
Размеры секции без ножек (ВxГxШ), мм	600x128x74	700x128x74
Межцентровое расстояние, мм	500	600
Объем секции, л	1,5	1,8
Вес секции с ножками, кг	7,0	8,2
Вес секции без ножек, кг	6,5	7,5

Радиаторы серии Prince изготавливаются не более 26 секций, устанавливается 2 секции с ножками при количестве секций до 10 шт, 3 секции с ножками при количестве секций от 11 до 19 шт и 4 секции с ножками при количестве секций от 20 до 26 шт.

Тепловые мощности указаны в соответствии с ГОСТ 53583.



# Queen



Размеры радиатора указаны без учета установленной арматуры и воздухоотводного клапана

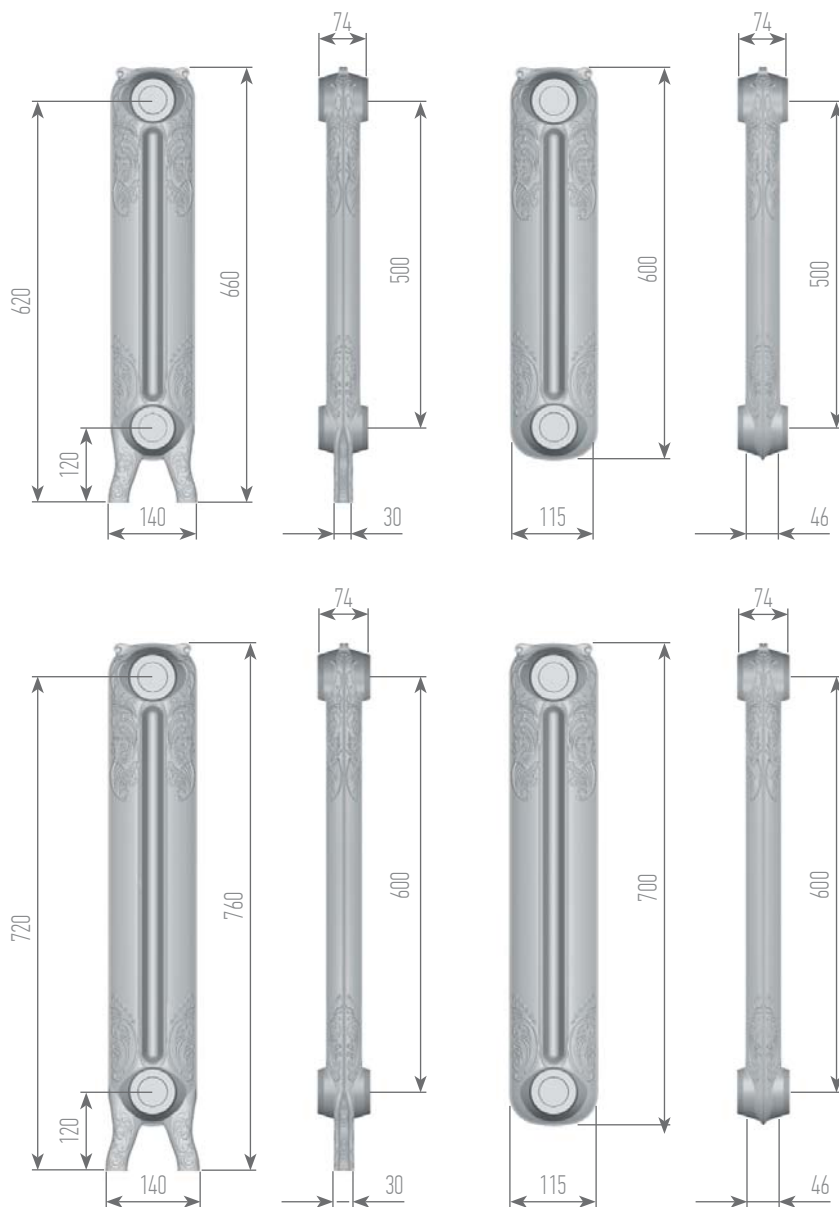
Модель радиатора	Queen 640/500	Queen 790/650
Теплоотдача $\Delta T=70$ °C, Вт	155	175
Теплоотдача $\Delta T=60$ °C, Вт	127	143
Экспоненциальный коэффициент, n	1,3	1,3
Размеры секции с ножками (ВхГхШ), мм	640x165x75	790x165x75
Размеры секции без ножек (ВхГхШ), мм	590x165x75	740x165x75
Межцентровое расстояние, мм	500	650
Объем секции, л	2,5	3,1
Вес секции с ножками, кг	8	9,4
Вес секции без ножек, кг	7,5	8,9

Радиаторы серии Queen изготавливаются не более 26 секций, устанавливается 2 секции с ножками при количестве секций до 10 шт, 3 секции с ножками при количестве секций от 11 до 19 шт и 4 секции с ножками при количестве секций от 20 до 26 шт.

Тепловые мощности указаны в соответствии с ГОСТ 53583.



# Rococo



Размеры радиатора указаны без учета установленной арматуры и воздухоотводного клапана

Модель радиатора	Rococo 660/500	Rococo 760/600
Теплоотдача $\Delta T=70$ °C, Вт	113	132
Теплоотдача $\Delta T=60$ °C, Вт	93	109
Экспоненциальный коэффициент, n	1,27	1,27
Размеры секции с ножками (ВхГхШ), мм	660x140x74	760x140x74
Размеры секции без ножек (ВхГхШ), мм	600x115x74	700x115x74
Межцентровое расстояние, мм	500	600
Объем секции, л	1,5	1,8
Вес секции с ножками, кг	7,2	8,4
Вес секции без ножек, кг	6,5	7,5

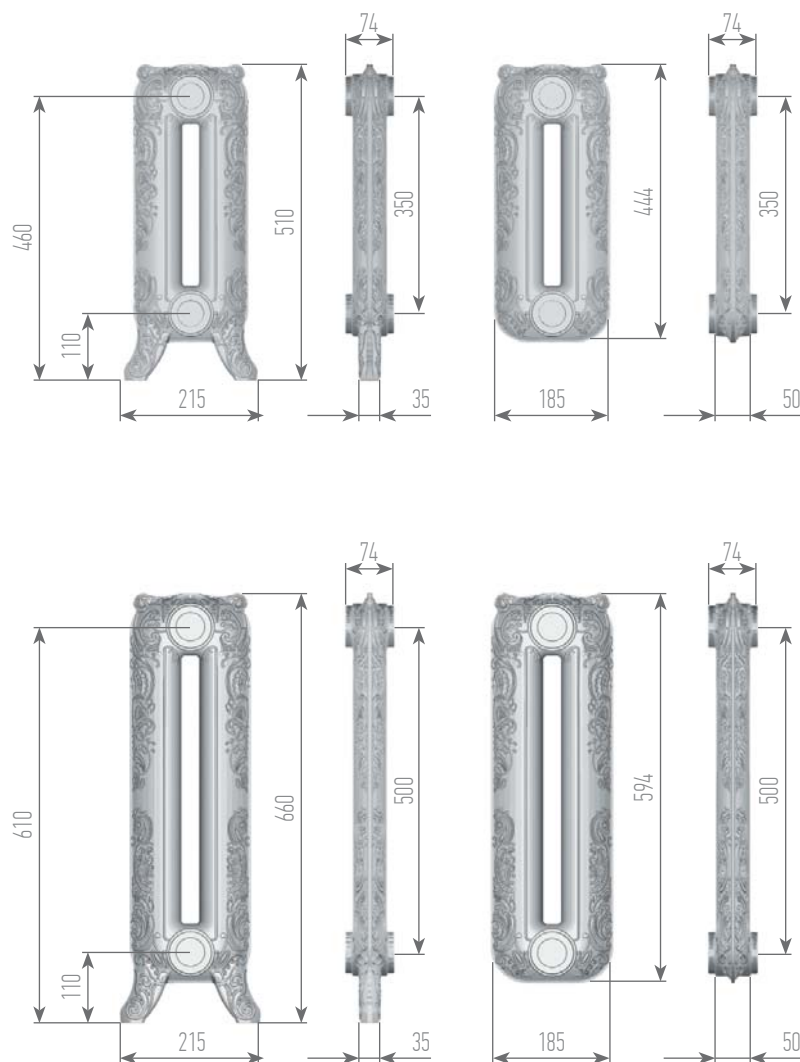
Радиаторы серии Rococo изготавливаются не более 26 секций, устанавливается 2 секции с ножками при количестве секций до 10 шт, 3 секции с ножками при количестве секций от 11 до 19 шт и 4 секции с ножками при количестве секций от 20 до 26 шт.

Тепловые мощности указаны в соответствии с ГОСТ 53583.





# Romantica



Размеры радиатора указаны без учета установленной арматуры и воздухоотводного клапана

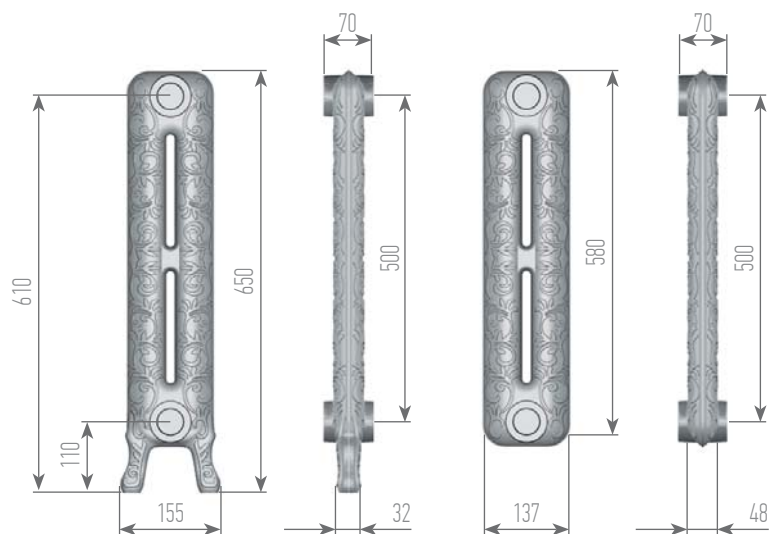
Модель радиатора	Romantica 510/350	Romantica 660/500
Теплоотдача $\Delta T=70$ °C, Вт	137	172
Теплоотдача $\Delta T=60$ °C, Вт	113	141
Экспоненциальный коэффициент, n	1,3	1,3
Размеры секции с ножками (ВxГxШ), мм	510x215x74	660x215x74
Размеры секции без ножек (ВxГxШ), мм	444x185x74	594x185x74
Межцентровое расстояние, мм	350	500
Объем секции, л	1,9	2,7
Вес секции с ножками, кг	7,9	10,4
Вес секции без ножек, кг	6,4	9,4

Радиаторы серии Romantica изготавливаются не более 26 секций, устанавливается 2 секции с ножками при количестве секций до 10 шт, 3 секции с ножками при количестве секций от 11 до 19 шт и 4 секции с ножками при количестве секций от 20 до 26 шт.

Тепловые мощности указаны в соответствии с ГОСТ 53583.



# Venera

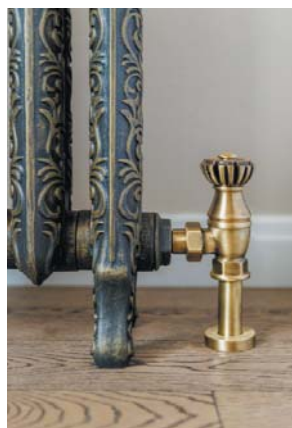


Размеры радиатора указаны без учета установленной арматуры и воздухоотводного клапана

Модель радиатора	Venera 650/500
Теплоотдача $\Delta T=70$ °C, Вт	138
Теплоотдача $\Delta T=60$ °C, Вт	113
Экспоненциальный коэффициент, n	1,25
Размеры секции с ножками (ВхГхШ), мм	650x155x70
Размеры секции без ножек (ВхГхШ), мм	580x137x70
Межцентровое расстояние, мм	500
Объем секции, л	1,7
Вес секции с ножками, кг	9,0
Вес секции без ножек, кг	8,4

Радиаторы серии Venera изготавливаются не более 26 секций, устанавливается 2 секции с ножками при количестве секций до 10 шт, 3 секции с ножками при количестве секций от 11 до 19 шт и 4 секции с ножками при количестве секций от 20 до 26 шт.

Тепловые мощности указаны в соответствии с ГОСТ 53583.



# Комплектующие



Комплект вентилей прямой  
цвет: бронза  
размер: 1/2"  
артикул: 0320-1057S000



Комплект вентилей угловой  
цвет: бронза  
размер: 1/2"  
артикул: 0320-1057Z000



Комплект вентилей прямой  
цвет: бронза  
размер: 1/2"  
артикул: 0320-1056S000



Комплект вентилей угловой  
цвет: бронза  
размер: 1/2"  
артикул: 0320-1056Z000



Комплект вентилей угловой  
цвет: белый RAL9010  
размер: 1/2" x 3/4"  
артикул: 0320-2000V00A



Комплект вентилей прямой  
цвет: бронза  
размер: 1/2" x 3/4"  
артикул: 0320-2000Z000



Комплект вентилей угловой  
цвет: антрацит  
размер: 1/2" x 3/4"  
артикул: 0320-2000V00P



Комплект вентилей угловой  
цвет: золото  
размер: 1/2"  
артикул: K337-1500D000



Комплект вентилей прямой  
цвет: золото  
размер: 1/2"  
артикул: K338-1500D000



Комплект вентилей угловой  
цвет: хром  
размер: 1/2"  
артикул: K337-1500C000



Комплект вентилей прямой  
цвет: хром  
размер: 1/2"  
артикул: K338-1500C000



Комплект вентилей угловой  
цвет: антрацит  
размер: 1/2"  
артикул: K337-1500VCOS



Комплект вентилей прямой  
цвет: антрацит  
размер: 1/2"  
артикул: K338-1500VCOS



Комплект вентилей угловой  
цвет: бронза  
размер: 1/2"  
артикул: K367-1500Z000



Комплект вентилей угловой  
цвет: белый RAL9010  
размер: 1/2"  
артикул: K367-1500V00A



Прямой клапан Victoria  
цвет: хром  
размер: 1/2"  
артикул: 0333-1500C000



Угловой клапан Victoria  
цвет: хром  
размер: 1/2"  
артикул: 0332-1500C000



Угловой клапан  
цвет: золотой RAL1036  
размер: 1/2" x 3/4"  
артикул: 0325-2000V00R



Угловой клапан  
цвет: бронза  
размер: 1/2" x 3/4"  
артикул: 0325-2000Z000



Угловой клапан  
цвет: антрацит  
размер: 1/2" x 3/4"  
артикул: 0325-2000V00P



Угловой клапан  
цвет: белый RAL9010  
размер: 1/2" x 3/4"  
артикул: 0325-2000V00A



Угловой запорный клапан  
цвет: золотой RAL1036  
размер: 1/2" x 3/4"  
артикул: 0323-2000V00R



Угловой запорный клапан  
цвет: бронза  
размер: 1/2" x 3/4"  
артикул: 0323-2000Z000



Угловой запорный клапан  
цвет: антрацит  
размер: 1/2" x 3/4"  
артикул: 0323-2000V00P



Угловой запорный клапан  
цвет: белый RAL9010  
размер: 1/2" x 3/4"  
артикул: 0323-2000V00A



Угловой клапан  
цвет: золото  
размер: 1/2"  
артикул: 0337-1500D000



Угловой клапан  
цвет: бронза  
размер: 1/2"  
артикул: 0337-1500Z000



Угловой клапан  
цвет: антрацит  
размер: 1/2"  
артикул: 0337-1500V00S



Угловой клапан  
цвет: белый RAL9010  
размер: 1/2"  
артикул: 0337-1500V00A



Прямой клапан  
цвет: золото  
размер: 1/2"  
артикул: 0342-1500D000



Прямой клапан  
цвет: хром  
размер: 1/2"  
артикул: 0342-1500C000



Прямой клапан  
цвет: белый RAL9010  
размер: 1/2"  
артикул: 0342-1500V00A

# Комплектующие



Прямой клапан  
цвет: бронза  
размер: 1/2"  
артикул: 0342-1500Z000



Комплект декоративных трубок  
цвет: золото  
размер: 160xD 18-20-1/2"  
артикул: 0497-1500D160



Комплект декоративных трубок  
цвет: золото  
размер: L.160xD 18-20-1/2"  
артикул: 0491-1500D160



Комплект декоративных трубок  
цвет: бронза  
размер: L.160 x Ø 18-20-1/2"  
артикул: 0497-1500Z160



Комплект декоративных трубок  
цвет: бронза  
размер: L.160 x Ø 18-20-1/2"  
артикул: 0491-1500Z160



Комплект декоративных трубок  
цвет: белый RAL9010  
размер: L.160 x Ø 18-20-1/2"  
артикул: 0497-1500V16A



Комплект декоративных трубок  
цвет: белый RAL9010  
размер: L.160 x Ø 18-20-1/2"  
артикул: 0491-1500V16A



Комплект декоративных трубок  
цвет: хром  
размер: L.70xØ18-20-1/2"  
артикул: 0497-1500C070



Комплект декоративных трубок  
цвет: хром  
размер: L.160x 18-20-1/2"  
артикул: 0491-1500C160



Комплект вентилей прямой  
цвет: хром  
размер: 1/2"  
артикул: 0327-1500C000



Комплект вентилей прямой  
цвет: золото  
размер: 1/2"  
артикул: 0327-1500D000



Комплект вентилей прямой  
цвет: бронза  
размер: 1/2"  
артикул: 0327-1500Z000



Комплект вентилей прямой  
цвет: золото  
размер: 1/2"  
артикул: 0322-1500D000



Комплект вентилей прямой  
цвет: хром  
размер: 1/2"  
артикул: 0322-1500C000



Комплект вентилей прямой  
цвет: бронза  
размер: 1/2"  
артикул: 0322-1500Z000



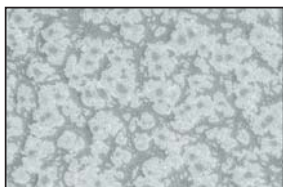
Комплект вентилей прямой  
цвет: белый RAL9010  
размер: 1/2"  
артикул: 0001-1500N000

# Порошковая окраска

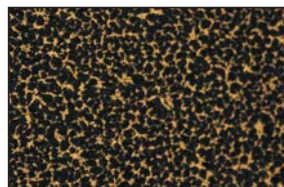
Порошковая окраска — это экологически чистый и безотходный метод нанесения полимерного покрытия, которое имеет отличные адгезивные, защитные и декоративные свойства.

Основывается данный способ окрашивания на распылении, и дальнейшей полимеризацией с помощью больших температур в специальных печах.

Палитра цветов порошковой краски не ограничена: в наличии весь спектр и большое количество оттенков в соответствии с цветовым стандартом RAL.



Античное серебро белое | С1



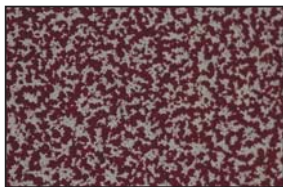
Античная бронза | С2



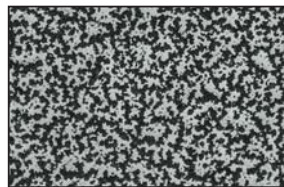
Античная медь | С3



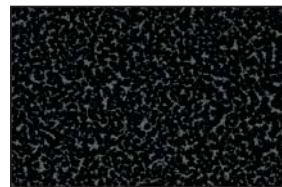
Античное золото | С4



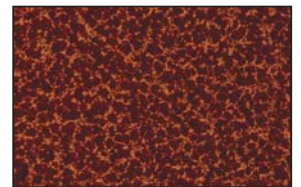
Античное серебро красное | С5



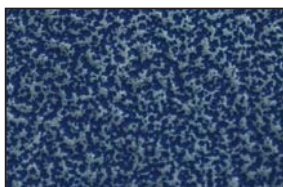
Античное серебро | С6



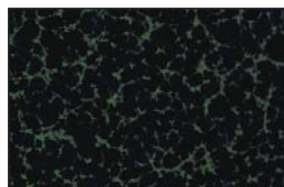
Античное серебро темное | С7



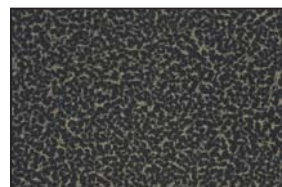
Античный вишневый с золотом | С8



Античный голубой | С9



Античный зеленый | С10



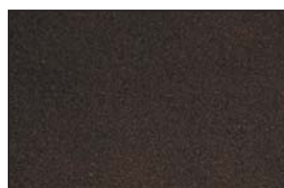
Античный капучино | С11



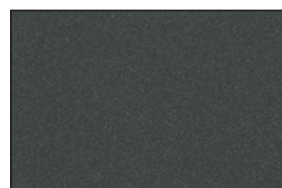
Бриллиантовый металлик | С12



Золотой металлик | С13



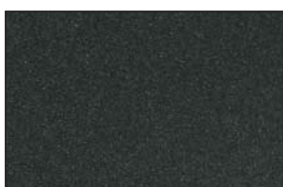
Медно-бронзовый металлик | С14



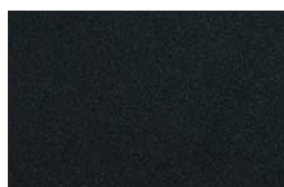
Серый металлик | С15



Муар белый | С16



Муар серый | С17



Муар синий | С18



Муар Слоновая кость | С19



Муар черный | С20



Обращаем Ваше внимание, особенности печати влияют на таблицу цветов, представленную в каталоге, и могут передавать их с отклонениями от фактического цвета / оттенка краски. Для выбора необходимого цвета рекомендуем обратиться в наш офис и ознакомиться с полной цветовой палитрой.

# Варианты патинирования

3020 | Белый иней  
RAL3020 | PWF



3020 | Золото  
RAL3020 | PGD

5015 | Свежая зелень  
RAL5015 | PFH



3020 | Лаванда  
RAL3020 | PLV

6005 | Медь  
RAL6005 | PCU



3020 | Серебро  
RAL3020 | PSR

6005 | Золото  
RAL6005 | PGD



5015 | Белый иней  
RAL5015 | PWF

9005 | Готическая зелень  
RAL9005 | PGG



9016 | Медь  
RAL9016 | PCU

9005 | Золото  
RAL9005 | PGD



9016 | Золото  
RAL9016 | PGD

9005 | Серебро  
RAL9005 | PSR



Античное серебро белое | Лаванда  
C1 | PLV

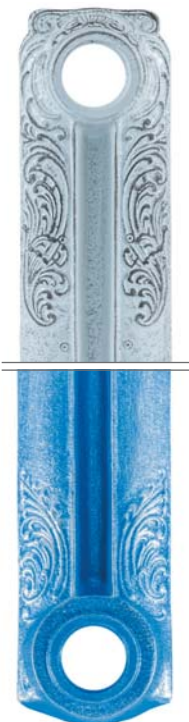
9005 | Бронза  
RAL9005 | PBR



Античное серебро белое | Седая зелень  
C1 | PGH

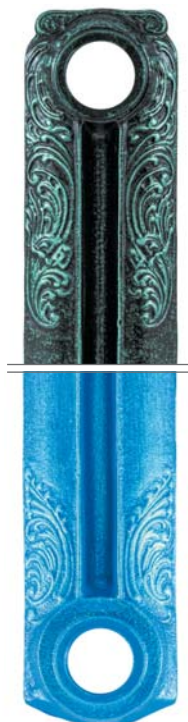


7047 | Черный  
RAL7047 | PBK



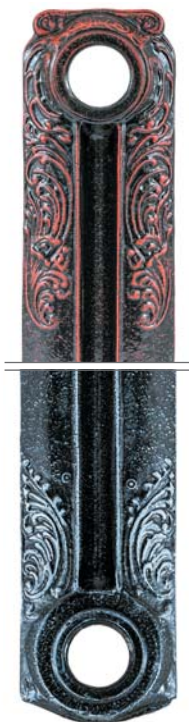
5015 | Серебро  
RAL5015 | PSR

9005 | Бирюзовый перламутр  
RAL9005 | PTM



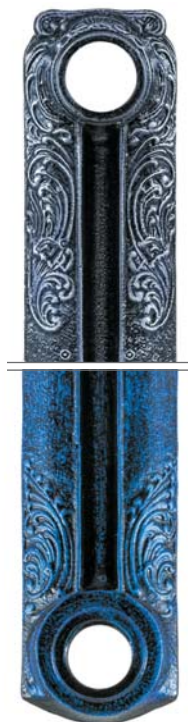
5015 | Бирюзовый перламутр  
RAL5015 | PTM

9005 | Красный  
RAL9005 | PRD



9005 | Белый иней  
RAL9005 | PWF

9005 | Серебро  
RAL9005 | PSR



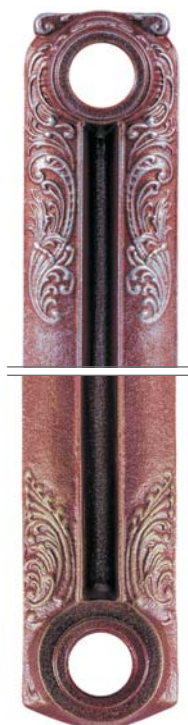
9005 | Лазурный перламутр  
RAL9005 | PAM

9016 | Седая зелень  
RAL9016 | PGH



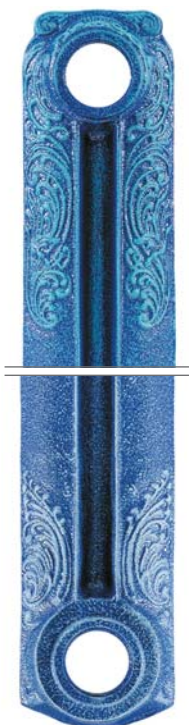
Античное серебро белое | Черный  
C1 | PBK

Античный вишневый с золотом | Серебро  
C8 | PSR



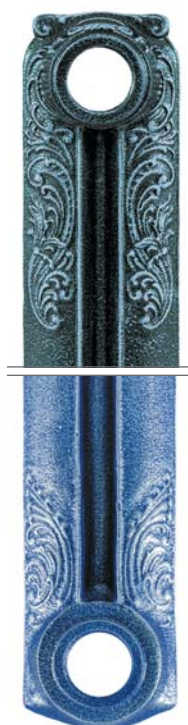
Античный вишневый с золотом | Бронза  
C8 | PBR

Античный голубой | Седая зелень  
C9 | PGH



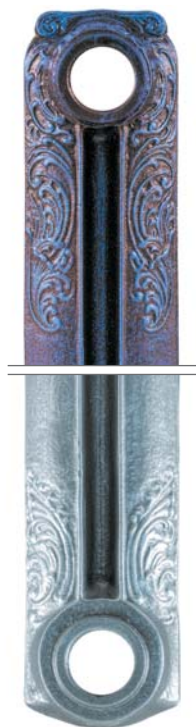
Античный голубой | Белый иней  
C9 | PWF

Античный зеленый | Белый иней  
C10 | PWF

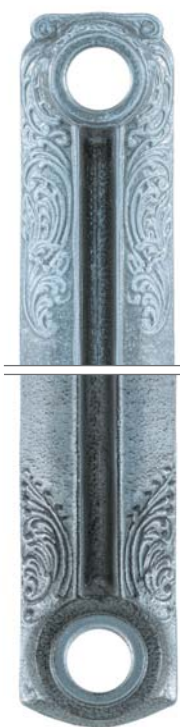


Античный голубой | Серебро  
C9 | PSR

Медно-бронзовый металллик | Лазурный перламутр  
C14 | PAM



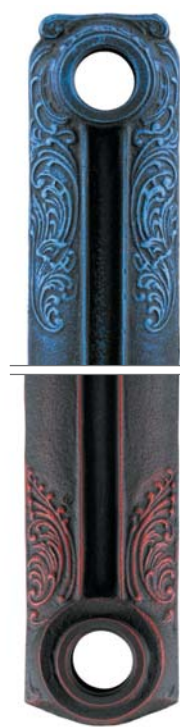
Бриллиантовый металллик | Белый  
C12 | PWT



Серый муар | Серебро  
C17 | PSR



Серый муар | Лазурный перламутр  
C17 | PAM



Бриллиантовый металллик | Серебро  
C12 | PSR

Бриллиантовый металллик | Черный  
C12 | PBK

Серый муар | Золото  
C17 | PGD

Серый муар | Красный  
C17 | PRD

## Варианты обработки поверхности



Патинирование состаренной бронзой  
на черной основе  
RAL9005 | PAB



Патинирование медью  
на черной основе  
RAL9005 | PCU



Патинирование бронзой  
на черной основе  
RAL9005 | PBR



Патинирование золотом  
на черной основе  
RAL9005 | PGD



Легкая полировка  
с лаковым покрытием EP



Пескоструйная обработка  
с лаковым покрытием SB



Патинирование серебром  
на черной основе  
RAL9005 | PSR

# Варианты исполнения заглушек



Комплект резьбовых заглушек Z01  
размер: 1/2" или 3/4"



Комплект резьбовых заглушек Z02  
размер: 1/2" или 3/4"



Комплект резьбовых заглушек Z03  
размер: 1/2" или 3/4"



Комплект резьбовых заглушек Z04  
размер: 1/2" или 3/4"

## Заказ чугунного радиатора

- В таблицах каталога указаны тепловые мощности и вес одной секции радиатора.
- Радиаторы серии Laguna, Magica, Mirabella, Queen, Pond, Prince, Rococo, Romantica, Venera, Detroit, Moon, Seder изготавливаются не более 26 секций.
- Радиаторы серии Neo изготавливаются не более 34 секций.
- Для радиаторов серии Laguna, Magica, Mirabella, Queen, Pond, Prince, Rococo, Romantica, Venera, Detroit, Moon, Seder без согласования с заказчиком, устанавливается 2 секции с ножками при количестве секций в радиаторе до 10 шт, 3 секции с ножками при количестве секций в радиаторе от 11 до 19 шт и 4 секции с ножками при количестве секций в радиаторе от 20 до 26 шт.
- Для радиаторов серии Neo без согласования с заказчиком, устанавливается 2 секции с ножками при количестве секций в радиаторе до 20 шт, 3 секции с ножками при количестве секций в радиаторе от 21 до 29 и 4 секции с ножками при количестве секций в радиаторе от 30 до 34 шт.
- Радиаторы поставляются в собранном виде в напольном исполнении.
- Подключение радиатора к системе отопления — 1/2" или 3/4".
- Рекомендовано только для закрытых систем отопления.
- Допускается использование в качестве теплоносителя воды либо глицериносодержащие жидкости.
- Максимальное рабочее/испытательное давление — 10/15 бар.
- Максимальная температура теплоносителя — 110 °С.
- Гарантия — 5 лет, при соблюдении условий эксплуатации радиатора.

## Выбор радиатора

Простые шаги, которые помогут вам выбрать чугунный радиатор, соответствующий вашим требованиям:

1. Проведите теплотехнический расчет вашего помещения или обратитесь в нашу компанию. Только после этого можно определить размер вашего радиатора для обеспечения комфортной температуры в помещении.
2. Определите тип вашего радиатора, соответствующий дизайну интерьера вашего помещения.
3. Определите высоту вашего радиатора, используя чертежи в нашем каталоге. Если радиатор установлен в подоконное пространство, то необходимо выдержать не менее 10 см от подоконника до верхней части радиатора.
5. Выберите необходимое количество секций радиатора, используя вышеуказанное правило установки секций с ножками. Например, для радиатора серии Magica при количестве секций от 11 до 19 устанавливается 3 ножки. В этом случае рекомендуется для симметричности использовать нечетное количество секций. Количество секций выбирается из расчета тепловой мощности одной секции, указанной в таблице и общей тепловой мощности радиатора из теплотехнического расчета.
5. Воспользуйтесь нашим калькулятором EXEMET calculator на сайте [exemet.ru](http://exemet.ru) для быстрого подбора.
6. Определите цвет покраски вашего радиатора в стандартный цвет или цвет по RAL или финишную обработку поверхности (см. страницу 31–35). Выбор цвета не влияет на стоимость радиатора.



## Программа подбора радиатора

---



Программа подбора радиаторов EXEMET предназначена для проектировщиков систем центрального отопления, менеджеров торговых компаний, инженеров, архитекторов. Удобный инструмент для подбора оборудования по заданным габаритным размерам радиатора и температурам теплоносителя и в помещении.

Скачать и установить программу EXEMET Calculator можно с сайта [exemet.ru](http://exemet.ru)