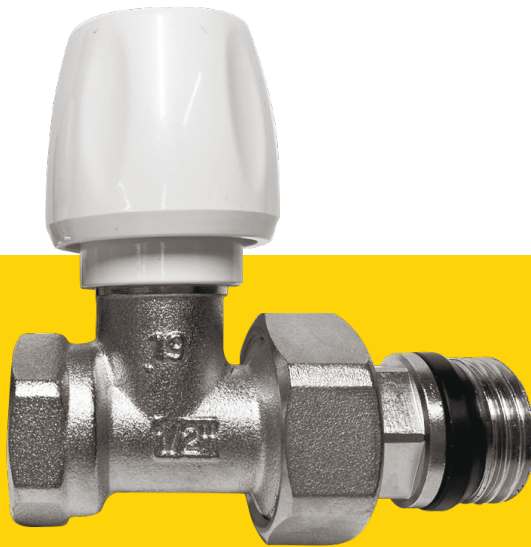


Вентили ручные

ТЕХНИЧЕСКИЙ ПАСПОРТ ИЗДЕЛИЯ
ИНСТРУКЦИЯ ПО МОНТАЖУ И ЭКСПЛУАТАЦИИ



ПАСПОРТ. ИНСТРУКЦИЯ ПО МОНТАЖУ И ЭКСПЛУАТАЦИИ ВЕНТИЛЯ РУЧНЫЕ

Уважаемый покупатель!

Поздравляем Вас с приобретением надежного оборудования высшего качества! Компания ELSEN стремится предложить, ассортимент высококачественной продукции, которая сможет сделать Вашу жизнь еще более удобной и комфортной. Внимательно прочитайте данное руководство, чтобы правильно использовать приобретенное оборудование и избежать ошибок при монтаже и эксплуатации. Дополнительную информацию об этом и других продуктах компании ELSEN Вы можете получить у Продавца, импортера или производителя

Адрес в интернет: www.elsen.ru

Email: info@elsensystems.com

Обращаем Ваше внимание, что монтаж, первый пуск в эксплуатацию и обслуживание должны осуществляться техническими специалистами организаций, имеющими лицензии, установленные российским законодательством на данный вид работ. Данная инструкция содержит указания и рекомендации, которые должны выполняться при монтаже, первом запуске, эксплуатации и обслуживании. Несоблюдение указаний и предупреждений, приведенных в настоящем руководстве, может стать причиной поломки отопительного оборудования, причинить вред здоровью людей или нанести иной материальный ущерб.



Требования безопасности

Все действия, связанные с монтажом, запуском в эксплуатацию, обслуживанием и ремонтом должны проводиться квалифицированным персоналом.

ВНИМАНИЕ!

Предусмотрите меры защиты от превышения напряжения питания на изделии.

Используемые предупреждения

Обозначения	Описание
	Общие обозначения опасности
	Опасность получения ожога
ВНИМАНИЕ!	Указание, несоблюдения которого может привести к повреждению оборудования или нарушить его функционирование

ПАСПОРТ. ИНСТРУКЦИЯ ПО МОНТАЖУ И ЭКСПЛУАТАЦИИ ВЕНТИЛЯ РУЧНЫЕ

1. ОБЩИЕ ДАННЫЕ

1.1 ОБЩИЕ СВЕДЕНИЯ ОБ ИЗДЕЛИИ

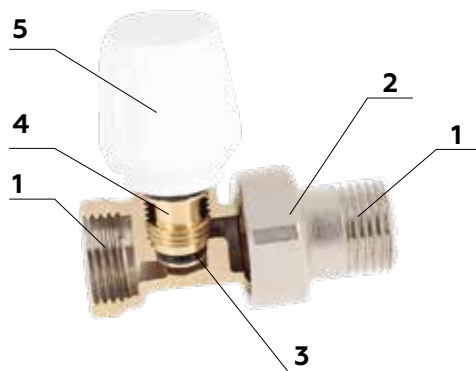
Вентили ручные предназначены для повышения удобства и комфорта, позволяющие произвести гидравлическую увязку системы, а при необходимости – отключить и отсоединить отопительный прибор. Вентили применяются в двухтрубных системах водяного отопления. Терморегулирующие ручные радиаторные вентили устанавливаются на входе теплоносителя в прибор отопления. Позволяют регулировать температуру в помещении путем изменения или полного перекрытия расхода теплоносителя через прибор отопления.

1.2 КОМПЛЕКТ ПОСТАВКИ

1. Упаковка - 1 шт.
2. Вентиль ручной - 1 шт.

1.3 КОНСТРУКЦИЯ

1. Присоединительная резьба
2. Полусгон
3. Уплотнительное кольцо
4. Вентильная вставка
5. Регулировочная рукоять



1.4 АССОРТИМЕНТ И ОБОЗНАЧЕНИЯ ВЕНТЕЛЕЙ

VR08.3412

Исполнение вентилей: 11- вентиль прямой, 12- вентиль угловой.

Обозначение присоединительного размера для трубы.

Обозначение исполнения арматуры: 05- вентиль Н-образный, 06- вентиль термостатический, 07- вентиль отсекающий, 08- вентиль ручной.

Обозначение серии арматуры для отопительных приборов.

№	Артикул	Наименование	Присоединительный размер, дюйм
1	EVR08.1211	Вентиль ручной прямой	1/2 ВР-1/2НР
2	EVR08.3411	Вентиль ручной прямой	3/4 НР-1/2НР
3	EVR08.1212	Вентиль ручной угловой	1/2 ВР-1/2НР
4	EVR08.3412	Вентиль ручной угловой	3/4 ВР-1/2НР

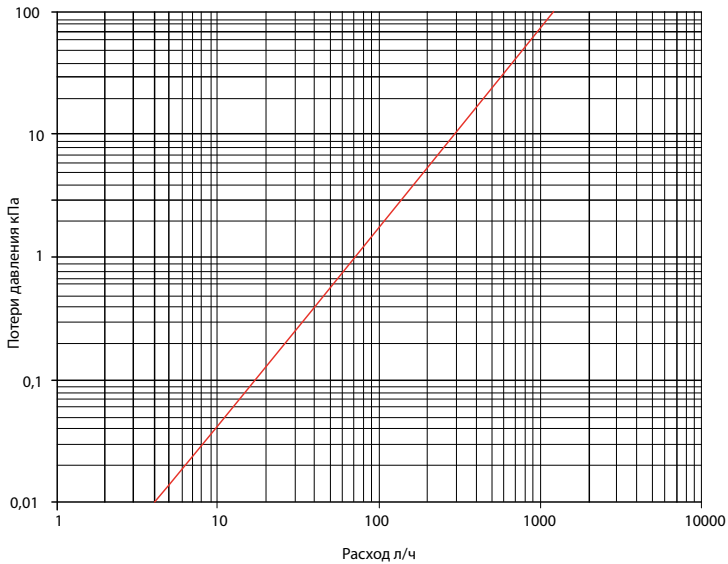
* НР-наружная резьба, ВР- внутренняя резьба

2. ХАРАКТЕРИСТИКИ

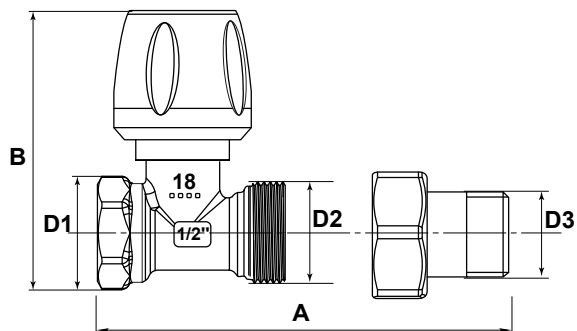
2.1 ОСНОВНЫЕ ТЕХНИЧЕСКИЕ ХАРАКТЕРИСТИКИ

№	Наименование	Ед. изм.	Характеристики
Общие характеристики вентиля ручного			
1	Модель / артикул	-	EVR08.3411
2	Пропускная способность Kvs	м ³ /час	1,25
3	Максимальная рабочая температура	°С	120
4	Рабочее давление	МПа/бар	1/10
5	Максимальный перепад давления	МПа/бар	0,02/0,2
6	Температура окружающей среды	°С	От -20 до +50
7	Температура хранения и транспортировки	°С	От -20 до +50

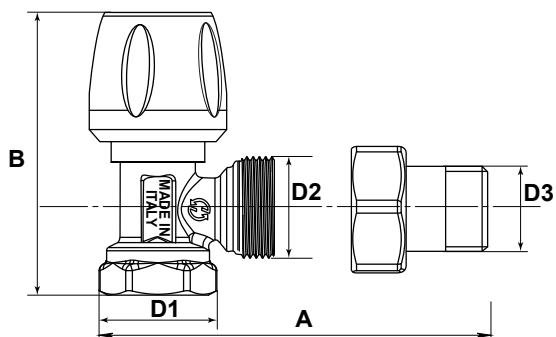
2.2 ГИДРАВЛИЧЕСКИЕ ПОТЕРИ



2.3 ГАБАРИТНЫЕ РАЗМЕРЫ



Артикул	Наименование	A, мм	B, мм	D1, дюйм	D2, дюйм	D3, дюйм
EVR08.1211	Вентиль ручной прямой	67	53	1/2	3/4	1/2
EVR08.3411	Вентиль ручной прямой	67.5	53	3/4	3/4	1/2



Артикул	Наименование	A, мм	B, мм	D1, дюйм	D2, дюйм	D3, дюйм
EVR08.1212	Вентиль ручной угловой	70	67,5	1/2	3/4	1/2
EVR08.3412	Вентиль ручной угловой	67	68	3/4	3/4	1/2

3 УСТАНОВКА И МОНТАЖ.

3.1 ОБЩИЕ ТРЕБОВАНИЯ.

ВНИМАНИЕ!

Монтаж вентилей ручных в трубопроводной системе должен выполняться квалифицированными специалистами;

Монтаж вентелей следует производить в соответствии с требованиями (СП 60.13330.2016, СП 31-106-2002, СП 73.13330.2016).

3.2 ГИДРАВЛИЧЕСКИЕ ПОДКЛЮЧЕНИЯ.

Перед установкой вентиля необходимо тщательно промыть все трубы для удаления посторонних частиц и загрязнений, которые могли попасть в систему при проведении монтажных работ или в случае эксплуатации системы ранее. Подключение трубопроводов к ручным вентилям должны вестись таким образом, чтобы исключить все механические напряжения и нагрузки. Для этого трубопроводы должны быть проложены без перекосов и заканчиваться точно по оси присоединительное резьбы. Вес трубопроводов не должен воздействовать на вентиль, для этого предусмотрите необходимое количество креплений трубопровода к стене.

3.3 МОНТАЖ.

Порядок действий при монтаже вентиля

- Очистить внешние/внутренние резьбы от посторонних элементов в случае эксплуатации ранее.
 - Произведите предварительную сборку соединения, чтобы отсчитать необходимое количество витков до требуемого монтажного положения.
 - Намотать уплотнительный материал на внешнюю резьбу.
 - Нанести специальный герметик на основе растительных смол, силиконовой пасты или с санитарного силиконового герметика.
-

ВНИМАНИЕ!

Максимальное усилие при затягивании резьбового соединения не должно превышать 25 Нм.

После завершения монтажных работ по полному подсоединению резьбовых соединений к системе отопления необходимо провести испытания на герметичность соединений с соблюдением правил (СП 73.13330.2016) «Внутренние санитарно-технические системы зданий» пункт 7.3.6

По завершению положительных испытаний при необходимости подпитайте контур системы рабочей средой. В качестве теплоносителя должна использоваться вода состав которой соответствует СП 31-106-2002 и требованиям, изложенным в инструкции.

ПАСПОРТ. ИНСТРУКЦИЯ ПО МОНТАЖУ И ЭКСПЛУАТАЦИИ ВЕНТИЛЯ РУЧНЫЕ

Состав воды:

- PH - 7 - 9 ед.
- Жесткость - не более 5 ммоль экв/л.
- Содержание железа - не более 0,6 мг/л
- Растворенный кислород - не более 0,1 мг/кг

В качестве теплоносителя допускается применять не только подготовленную воду, но и специализированные теплоносители на основе гликоля с концентрацией до 50%.

4 ВВОД В ЭКСПЛУАТАЦИЮ.

4.1 ОБЩАЯ ИНФОРМАЦИЯ.

Убедитесь, что параметры рабочей среды соответствуют параметрам указанных в таблице «Технические характеристики» на стр. 5.

ВНИМАНИЕ!

После запуска системы убедитесь в отсутствии следов утечки рабочей среды.

5 ИНСТРУКЦИЯ ПО ЭКСПЛУАТАЦИИ.

5.1 ПРЕДУПРЕЖДЕНИЯ.

ВНИМАНИЕ!

В целях предотвращения несчастных случаев и исключения поломок оборудования, необходимо ознакомиться с данным руководством перед началом эксплуатации изделия.

Строго соблюдайте рекомендации и предписания, изложенные в инструкции по эксплуатации.

5.2 ПРЕДУПРЕЖДЕНИЯ.

ВНИМАНИЕ!

При появлении посторонних шумов или при появлении запаха горелого пластика необходимо вызвать квалифицированного специалиста сервисного центра.

5.3 ВНЕШНИЙ УХОД.

Для очистки используйте мягкую ткань или ветошь, смоченную мыльным раствором.

ВНИМАНИЕ!

Использование растворителей, абразивных и воспламеняющихся веществ строго запрещено.

6. ПРАВИЛА ХРАНЕНИЯ, ТРАНСПОРТИРОВКИ И УТИЛИЗАЦИИ

Вентиль ручной должен храниться в закрытых помещениях, в условиях, исключающих возможность воздействия солнечных лучей, влаги, резких колебаний температуры. Температура окружающего воздуха при хранении от +5°C до +40°C и относительной влажности воздуха не более 80 % при 25°C.

Транспортирование допускается производить любым видом транспорта на любые расстояния. Условия транспортирования в части воздействия климатических факторов – по группе условий хранения 3 по ГОСТ 15150-69.

Изделие не содержит драгметаллов, вредных веществ и компонентов и подлежит утилизации после окончания срока эксплуатации. Подробную информацию по утилизации Вы можете получить у представителя местного органа власти.

7. ГАРАНТИЯ И СРОК СЛУЖБЫ

УСЛОВИЯ ГАРАНТИИ

Настоящие условия гарантийного обслуживания не ограничивают установленные законом права потребителей, а дополняют и уточняют обязательства, предполагающие соглашение сторон либо договор.

ПРАВИЛЬНОЕ ЗАПОЛНЕНИЕ ГАРАНТИЙНОГО ТАЛОНА

Внимательно ознакомьтесь с гарантийным талоном и проследите, чтобы он был правильно заполнен и имел штамп Продавца.

ВНИМАНИЕ!

Запрещается вносить в Гарантийный талон изменения, а также стирать или переписывать какие-либо указанные в нем данные.

ВНЕШНИЙ ВИД И КОМПЛЕКТНОСТЬ ИЗДЕЛИЯ

Тщательно проверьте внешний вид изделия и его комплектность, все претензии по внешнему виду и комплектности изделия предъявляйте Продавцу при покупке изделия до его оплаты.

Претензии относительно комплектности и/или внешних повреждений после оплаты не принимаются.

ОБЩИЕ ПРАВИЛА УСТАНОВКИ (ПОДКЛЮЧЕНИЯ) ИЗДЕЛИЯ

Установка и/или подключение изделий допускается исключительно специалистами организаций, имеющими лицензии, установленные российским законодательством на право проведения данных видов работ.

Дополнительную информацию об этом и других изделиях, а так же информацию об адресах и телефонах сервисных центрах, уполномоченных осуществлять ремонт и техническое обслуживание, Вы можете узнать у Продавца при покупке оборудования, а также в сети интернет по адресу:

www.elsen.ru

Email: info@elsensystems.com

Тел. +7 (495) 644-06-04

ПАСПОРТ. ИНСТРУКЦИЯ ПО МОНТАЖУ И ЭКСПЛУАТАЦИИ **ВЕНТИЛЯ РУЧНЫЕ**

Производитель оставляет за собой право вносить изменения в конструкцию, комплектацию или технологию изготовления изделия с целью улучшения его технологических характеристик. Такие изменения вносятся в изделие без предварительного уведомления Покупателей и не влекут за собой обязательств по изменению и/или улучшению ранее выпущенных изделий.
Убедительно просим Вас во избежание недоразумений внимательно изучить инструкцию по эксплуатации изделия до установки/эксплуатации.

СРОК ДЕЙСТВИЯ ГАРАНТИИ

Гарантия на вентиль ручной ELSEN составляет – 24 мес., но не более 30 мес. с даты продажи. Начало гарантийного срока наступает с момента продажи изделия конечному потребителю.

Гарантийный срок на новые комплектующие изделия или его составные части, установленные на изделие при гарантийном или платном ремонте, либо приобретенные отдельно от изделия, составляет три месяца со дня выдачи покупателю изделия после окончания ремонта, или продажи последнему этих комплектующих/составных частей. Указанные выше гарантийные сроки распространяются только на изделия, которые используются в личных, семейных или домашних целях, не связанных с предпринимательской деятельностью. В случае использования изделия в предпринимательской деятельности, его гарантийный срок составляет 3 (три) месяца.

СРОК СЛУЖБЫ

На вентиль ручной установлен срок службы — 10 лет при условии соблюдения требований производителя. По истечению этого срока службы пользователю следует обратиться в авторизованный сервис-центр по оборудованию ELSEN для квалифицированного технического обследования и принятия решения о возможности дальнейшей эксплуатации сервопривод термoeлектрический.

ДЕЙСТВИТЕЛЬНОСТЬ ГАРАНТИИ

Настоящая гарантия действительна только на территории РФ на вентиль ручные, купленные только на территории РФ. Гарантия распространяется только на производственный или конструкционный дефект.
В течение гарантийного срока АСЦ (авторизованный сервисный центр) по оборудованию ELSEN бесплатно устраняет дефекты, возникшие по вине производителя при условии соблюдения потребителем правил хранения, монтажа или эксплуатации.
Гарантия не предусматривает возмещения материального ущерба или травм, возникших в результате неправильного монтажа и эксплуатации.

НАСТОЯЩАЯ ГАРАНТИЯ НЕ РАСПРОСТРАНЯЕТСЯ НА:

- на неисправности, возникшие в результате несоблюдения потребителем требований настоящего руководства по транспортировке, хранению, монтажу и эксплуатации;
- на механические повреждения, вызванные внешним ударным воздействием, небрежным обращением, либо воздействием отрицательных температур окружающей среды;
- на изделие, подвергнутое не квалифицированному ремонту или модификации;
- монтажные работы, а также регламентные работы при плановых технических обслуживаниях, включая диагностические и регулировочные работы, а также расходуемые при этом материалы.
- любые адаптации и изменения изделия, в т.ч. с целью усовершенствования и расширения обычной сферы его применения, которая указана в Инструкции по эксплуатации изделия, без предварительного письменного согласия изготовителя.
- нормальный износ любых деталей, естественное старение лакокрасочного покрытия, окисления или потускнения составных частей, изготовленных из латуни, алюминия или других цветных металлов или их сплавов, резиновых элементов (прокладки и уплотнения), ламп и светодиодов, плавких предохранителей и других сменных и быстроизнашивающихся деталей и узлов, имеющих свой ограниченный срок службы, а так же на затраты, связанные с воздействием выпадающих из нагреваемой воды солей (накипи).
- слабые посторонние звуки, шум, вибрация, которые не влияют на характеристики и работоспособность изделия или его элементов.
- ущерб в результате неполного или несоответствующего обслуживания (например, не выполнение ежегодного технического обслуживания).

При предъявлении претензий к качеству товара, покупатель представляет следующие документы:

1. Заявление в произвольной форме, в котором указываются:
 - название организации или Ф.И.О. покупателя;
 - фактический адрес покупателя и контактный телефон;
 - название и адрес организации, производившей монтаж;
 - адрес установки изделия;
 - краткое описание дефекта.
2. Документ, подтверждающий покупку изделия (накладная, квитанция);
3. Фотографии неисправного изделия;
4. Акт гидравлического испытания системы отопления;
5. Копия гарантийного талона со всеми заполненными графами;
6. Копия монтажного листа со всеми заполненными графами.

С условиями гарантии ознакомлен и согласен.
Претензий к внешнему виду/комплектности не имею.

Подпись покупателя:

ФИО

Подпись

ГАРАНТИЙНЫЙ ТАЛОН

Наименование изделия:

Модель:

Серийный номер:

Дата продажи:

Наименование торгующей организации:

Адрес торгующей организации:

Подпись продавца:

ФИО

Подпись

Печать торгующей организации:



ВНИМАНИЕ!

Гарантийный талон без указания модели, даты продажи, подписи продавца, наименования и печати торгующей организации - НЕДЕЙСТВИТЕЛЕН!

С условиями гарантии согласен.

Подпись покупателя:

ФИО

Подпись

МОНТАЖНЫЙ ЛИСТ

Наименование монтажной организации:

Адрес монтажной организации:

Дата монтажа:

Подпись мастера:

ФИО

Подпись

Печать монтажной организации:



Подтверждаю, что оборудование смонтировано, введено в эксплуатацию, исправно работает.

Инструктаж по технике безопасности и эксплуатации получен.

Подпись покупателя:

ФИО

Подпись