

ГОЛОВКА ТЕРМОСТАТИЧЕСКАЯ

ТЕХНИЧЕСКИЙ ПАСПОРТ ИЗДЕЛИЯ
ИНСТРУКЦИЯ ПО МОНТАЖУ И ЭКСПЛУАТАЦИИ



Уважаемый покупатель!

Поздравляем Вас с приобретением надежного оборудования высшего качества! Компания ELSSEN стремится предложить, ассортимент высококачественной продукции, которая сможет сделать Вашу жизнь еще более удобной и комфортной. Внимательно прочитайте данное руководство, чтобы правильно использовать приобретенное оборудование и избежать ошибок при монтаже и эксплуатации. Обращаем Ваше внимание, что монтаж, первый пуск в эксплуатацию и обслуживание должны осуществляться техническими специалистами организаций, имеющими лицензии, установленные российским законодательством на данный вид работ. Данная инструкция содержит указания и рекомендации, которые должны выполняться при монтаже, первом запуске, эксплуатации и обслуживании. Несоблюдение указаний и предупреждений приведенных в настоящем руководстве, может стать причиной поломки отопительного оборудования, причинить вред здоровью людей или нанести иной материальный ущерб.

Требования безопасности

Все действия связанные с монтажом, запуском в эксплуатацию, обслуживанием и ремонтом должны проводиться квалифицированным персоналом.

ВНИМАНИЕ!

Предусмотрите меры защиты от превышения напряжения питания на изделие.

Используемые предупреждения

Обозначения	Описание
	Общие обозначения опасности
	Опасность получения ожога
ВНИМАНИЕ!	Указание, несоблюдения которого может привести к повреждению оборудования или нарушить его функционирование

Дополнительную информацию об этом и других продуктах компании ELSSEN Вы можете получить у Продавца, импортера или производителя
Адрес в интернете: www.elsen.ru
E-mail: info@elsensystems.com



1. ОБЩИЕ ДАННЫЕ

1.1 ОБЩИЕ СВЕДЕНИЯ ОБ ИЗДЕЛИИ

Термостатическая головка предназначена для автоматического регулирования расхода теплоносителя через отопительный прибор в зависимости от температуры воздуха в помещении. Термостатическую головку устанавливают на термостатический радиаторный клапан соответствующего присоединительного размера. Использование термостатических клапанов с термоголовками (терморегуляторов) позволяет автоматически поддерживать температуру воздуха в помещениях на заданном уровне с точностью до 1°C.

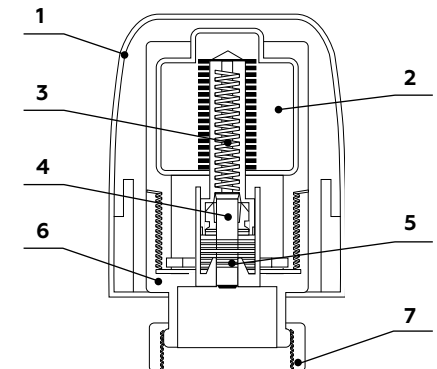
1.2 КОМПЛЕКТ ПОСТАВКИ

1. Упаковка - 1 шт.
2. Паспорт. Руководство по монтажу и эксплуатации - 1шт.
3. Головка термостатическая - 1 шт.

1.3 КОНСТРУКЦИЯ

Основной элемент термоголовки – сильфон (2), заполненный специальной термочувствительной жидкостью и ее парами. Давление в сильфоне сбалансировано силой настроечной пружины (3). Сильфон с жидкостью воспринимает изменение температуры окружающего воздуха. При повышении температуры жидкость расширяется, объем сильфона увеличивается, шток (4) перемещается, а вслед за ним золотник терморегулирующего клапана - в сторону сокращения протока теплоносителя через отопительный прибор, пока не будет достигнуто равновесие между давлением в сильфоне и усилием пружины. При понижении температуры происходит обратный процесс: жидкость сжимается, объем сильфона уменьшается, шток и с ним золотник клапана перемещаются в сторону открытия до нового равновесия системы. Изменяя силу сжатия рабочей пружины можно настроить терморегулятор на поддержание любой желаемой температуры в пределах температурной шкалы, но не более той, на которую рассчитана мощность отопительного прибора. Термоголовка настраивается самим пользователем в процессе эксплуатации системы отопления простым поворотом ее рукоятки до совмещения значения температуры со стрелкой-указателем настройки. Цифры на шкале коррелируются с поддерживаемой регулятором температурой. Данные температуры являются ориентировочными, так как фактическая температура воздуха вокруг термоголовки зависит от условий ее размещения.

1. Корпус
2. Сильфон
3. Настроечная пружина
4. Шток
5. Демпфирующая пружина
6. Втулка
7. Накладная гайка



1.4 АССОРТИМЕНТ И ОБОЗНАЧЕНИЯ ГОЛОВКИ ТЕРМОСТАТИЧЕСКОЙ

EVR 01. 0001

Исполнение головок:

0001 - головка термостатическая с диапазоном 8-32 °С.

0003 - головка термостатическая с диапазоном 6-28 °С.

Серия термостатических головок.

№	Артикул	Наименование
1	EVR01.0001	Головка термостатическая с диапазоном регулировки 8-32 °С
2	EVR01.0003	Головка термостатическая с диапазоном регулировки 6-28 °С

2. ХАРАКТЕРИСТИКИ

2.1 ОСНОВНЫЕ ТЕХНИЧЕСКИЕ ХАРАКТЕРИСТИКИ

№	Наименование	Ед. изм.	Характеристики	
Общие характеристики головки термостатической				
1	Модель / артикул	-	EVR01.0001	EVR01.0003
2	Наличие термодатчика	-	встроенный	
3	Тип термодатчика	-	жидкостный	
4	Наличие ограничителей температурной настройки	-	нет	да
5	Диапазон настройки температур	°С	от +8 до +32	от +6 до +28
6	Время срабатывания	мин	19	
7	Гистерезис	°С	0,5	
8	Максимально-допустимый перепад давлений на Терморегулирующем клапане, преодолеваемый термоголовкой ΔРкл	МПа/бар	0,1/1	
9	Максимально допустимое статическое давление	МПа/бар	1/10	
10	Температура хранения и транспортировки	°С	От -20 до +50	

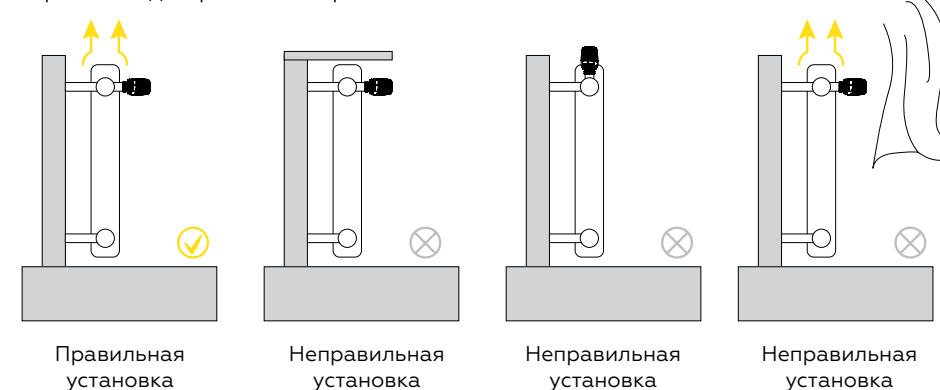
2. ГАБАРИТНЫЕ И ПРИСОЕДИНИТЕЛЬНЫЕ РАЗМЕРЫ

Чертеж	Артикул	А, мм	В, мм	С, мм
	EVR01.0001	48	79	M30x1.5
	EVR01.0003	54	95	M30x1.5

3. УСТАНОВКА И МОНТАЖ

3.1 ОБЩИЕ ТРЕБОВАНИЯ

Так как датчик внутри термостатической головки реагирует на температуру окружающего воздуха, для правильной работы термоголовку необходимо устанавливать в месте, свободном для движения воздуха. Для этого ось термоголовки необходимо располагать в горизонтальном положении, а терморегуляторы не должны закрываться глухими шторами или декоративным экраном.



ВНИМАНИЕ!

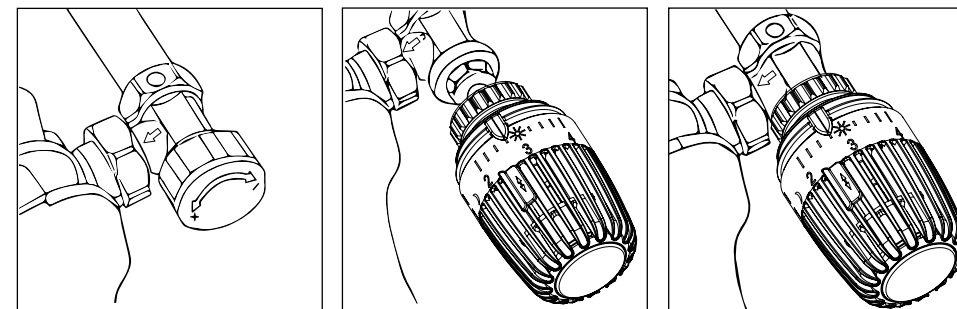
Если данные условия не могут быть соблюдены, то изделие может не корректно работать. При этом РЕКОМЕНДУЮТСЯ сочетать регулирующую арматуру и термоголовку одного производителя.

3.2 МОНТАЖ

ВНИМАНИЕ!

Монтаж термостатической головки должен выполняться квалифицированными специалистами.

Порядок монтажа головки термостатической:



1. Снять защитный колпачок с клапана терморегулятора;
2. Настроить термоголовку на максимальную температуру, для чего, придерживая головку за нижнюю часть, повернуть верхнюю ее часть так, чтобы индекс «5» оказался напротив указателя настройки;
3. Приставить термоголовку к клапану таким образом, чтобы указатель и шкала настройки были удобны для обзора;
4. Накрутить рукой соединительную гайку термоголовки на корпус клапана, затянув ее затем рожковым гаечным ключом МОМЕНТОМ НЕ БОЛЕЕ 2 Нм;
5. Термостатическая головка должна быть установлена в горизонтальном положении относительно пола.

4. ВВОД В ЭКСПЛУАТАЦИЮ

Настройка головки термостатическая в процессе эксплуатации на желаемую температуру производится путем поворота ее рукоятки до совмещения цифры с указателем настройки.

№	Позиция шкалы	Артикул	*	1	2	3	4	5
1	Температура, °С	EVR01.0001	8	13	17	22	27	32
2	Температура, °С	EVR01.0003	6	12	16	20	24	28

Диапазон настройки головки EVR01.0003 можно ограничить минимальную и максимальную температуру настройки с помощью переставляемых фиксаторов.

Для этого следует:

- 1) вынуть фиксаторы, сдвигая их по пазам термоголовки;
- 2) настроить на термоголовке нижнее значение температуры;
- 3) вставить синий фиксатор в паз слева от указателя;
- 4) настроить на термоголовке верхнее значение температуры;
- 5) вставить красный фиксатор в паз справа от указателя.

5. ИНСТРУКЦИЯ ПО ЭКСПЛУАТАЦИИ

5.1 ПРЕДУПРЕЖДЕНИЯ

ВНИМАНИЕ!

В целях предотвращения несчастных случаев и исключения поломок оборудования, необходимо ознакомиться с данным руководством перед началом эксплуатации изделия.

Строго соблюдайте рекомендации и предписания, изложенные в инструкции по эксплуатации.

5.2 УКАЗАНИЯ ПО ЭКСПЛУАТАЦИИ

ВНИМАНИЕ!

При появлении посторонних шумов, а также не корректной работы, необходимо вызвать квалифицированного специалиста сервисного центра или связаться с техническим отделом.

5.3 ВНЕШНИЙ УХОД

Для очистки используйте мягкую ткань или ветошь, смоченную мыльным раствором.

ВНИМАНИЕ!

Использование растворителей, абразивных и воспламеняющихся веществ строго запрещено.

6. ПРАВИЛА ХРАНЕНИЯ, ТРАНСПОРТИРОВКИ И УТИЛИЗАЦИИ

Головка термостатическая должна храниться в закрытых помещениях, в условиях, исключающих возможность воздействия солнечных лучей, влаги, резких колебаний температуры. Температура окружающего воздуха при хранении от +5°С до +40°С и относительной влажности воздуха не более 80 % при 25°С.

Транспортирование допускается производить любым видом транспорта на любые расстояния. Условия транспортирования в части воздействия климатических факторов – по группе условий хранения 3 по ГОСТ 15150-69.

Изделие не содержит драгметаллов, вредных веществ и компонентов и подлежит утилизации после окончания срока эксплуатации. Подробную информацию по утилизации Вы можете получить у представителя местного органа власти.

7. ГАРАНТИЯ И СРОК СЛУЖБЫ

УСЛОВИЯ ГАРАНТИИ

Настоящие условия гарантийного обслуживания не ограничивают установленные законом права потребителей, а дополняют и уточняют обязательства, предполагающие соглашение сторон либо договор.

ПРАВИЛЬНОЕ ЗАПОЛНЕНИЕ ГАРАНТИЙНОГО ТАЛОНА

Внимательно ознакомьтесь с гарантийным талоном и проследите, чтобы он был правильно заполнен и имел штамп Продавца.

ВНИМАНИЕ!

Запрещается вносить в Гарантийный талон изменения, а также стирать или переписывать какие-либо указанные в нем данные.

ВНЕШНИЙ ВИД И КОМПЛЕКТНОСТЬ ИЗДЕЛИЯ

Тщательно проверьте внешний вид изделия и его комплектность, все претензии по внешнему виду и комплектности изделия предъявляйте Продавцу при покупке изделия до его оплаты.

Претензии относительно комплектности и/или внешних повреждений после оплаты не принимаются.

ОБЩИЕ ПРАВИЛА УСТАНОВКИ (ПОДКЛЮЧЕНИЯ) ИЗДЕЛИЯ

Установка и/или подключение изделий допускается исключительно специалистами организаций, имеющими лицензии, установленные российским законодательством на право проведения данных видов работ.

Дополнительную информацию об этом и других изделиях, а также информацию об адресах и телефонах сервисных центрах, уполномоченных осуществлять ремонт и техническое обслуживание, Вы можете узнать у Продавца при покупке оборудования, а также в сети интернет по адресу:

www.elsen.ru

Email: info@elsensystems.com

Тел. +7 (495) 644-06-04

Производитель оставляет за собой право вносить изменения в конструкцию, комплектацию или технологию изготовления изделия с целью улучшения его технологических характеристик. Такие изменения вносятся в изделие без предварительного уведомления Покупателей и не влекут за собой обязательств по изменению и/или улучшению ранее выпущенных изделий.
Убедительно просим Вас во избежание недоразумений изделия внимательно изучить инструкцию по эксплуатации до установки/эксплуатации.

СРОК ДЕЙСТВИЯ ГАРАНТИИ

Гарантия на головку термостатическую ELSN составляет – 24 мес., но не более 30 мес. с даты продажи. Начало гарантийного срока наступает с момента продажи изделия конечному потребителю.

Гарантийный срок на новые комплектующие изделия или его составные части, установленные на изделие при гарантийном или платном ремонте, либо приобретенные отдельно от изделия, составляет три месяца со дня выдачи покупателю изделия после окончания ремонта, или продажи последнему этих комплектующих/составных частей.

Указанные выше гарантийные сроки распространяются только на изделия, которые используются в личных, семейных или домашних целях, не связанных с предпринимательской деятельностью. В случае использования изделия в предпринимательской деятельности, его гарантийный срок составляет 3 (три) месяца.

СРОК СЛУЖБЫ

На головку термостатическую установлен срок службы — 10 лет при условии соблюдения требований производителя. По истечению этого срока службы пользователю следует обратиться в авторизованный сервис-центр по оборудованию ELSN для квалифицированного технического обследования и принятия решения о возможности дальнейшей изделия.

ДЕЙСТВИТЕЛЬНОСТЬ ГАРАНТИИ

Настоящая гарантия действительна только на территории РФ на изделие, купленные только на территории РФ. Гарантия распространяется только на производственный или конструкционный дефект.

В течение гарантийного срока АСЦ (авторизованный сервисный центр) по оборудованию ELSN бесплатно устраняет дефекты, возникшие по вине производителя при условии соблюдения потребителем правил хранения, монтажа или эксплуатации.

Гарантия не предусматривает возмещения материального ущерба или травм, возникших в результате неправильного монтажа и эксплуатации.

НАСТОЯЩАЯ ГАРАНТИЯ НЕ РАСПРОСТРАНЯЕТСЯ НА:

- на неисправности, возникшие в результате несоблюдения потребителем требований настоящего руководства по транспортировке, хранению, монтажу и эксплуатации;
- на механические повреждения, вызванные внешним ударным воздействием, небрежным обращением, либо воздействием отрицательных температур окружающей среды;
- на повреждения, недостатки или ухудшение технических характеристик оборудования по причине образования накипи или не предназначенного для этих целей рабочей среды;
- монтажные работы, а также регламентные работы при плановых технических обслуживаниях, включая диагностические и регулировочные работы, а также расходные материалы при этом материалы.
- любые адаптации и изменения изделия, в т.ч. с целью усовершенствования и расширения обычной сферы его применения, которая указана в Инструкции по эксплуатации изделия, без предварительного письменного согласия изготовителя.

- нормальный износ любых деталей, естественное старение лакокрасочного покрытия, окисления или потускнения составных частей, изготовленных из латуни, алюминия или других цветных металлов или их сплавов, резиновых элементов (прокладки и уплотнения), ламп и светодиодов, плавких предохранителей и других сменных и быстроизнашивающихся деталей и узлов, имеющих свой ограниченный срок службы, а так же на затраты, связанные с воздействием выпадающих из нагреваемой воды солей (накипи).
- слабые посторонние звуки, шум, вибрация, которые не влияют на характеристики и работоспособность аксиального соединения или его элементов.
- ущерб в результате неполного или несоответствующего обслуживания (например, не выполнение ежегодного технического обслуживания).

При предъявлении претензий к качеству товара, покупатель представляет следующие документы:

1. Заявление в произвольной форме, в котором указываются:
 - название организации или Ф.И.О. покупателя;
 - фактический адрес покупателя и контактный телефон;
 - название и адрес организации, производившей монтаж;
 - адрес установки изделия;
 - краткое описание дефекта.
2. Документ, подтверждающий покупку изделия (накладная, квитанция);
3. Фотографии неисправного изделия;
4. Акт гидравлического испытания системы отопления;
5. Копия гарантийного талона со всеми заполненными графами;
6. Копия монтажного листа со всеми заполненными графами.

С условиями гарантии ознакомлен и согласен.

Претензий к внешнему виду/комплектности не имею.

Подпись покупателя:

ФИО

Подпись

ГАРАНТИЙНЫЙ ТАЛОН

Наименование изделия:

Модель:

Серийный номер:

Дата продажи:

Наименование торговой организации:

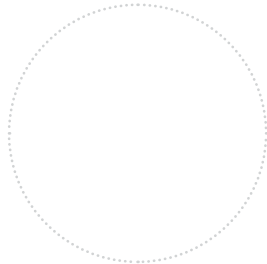
Адрес торговой организации:

Подпись продавца:

ФИО

Подпись

Печать торговой организации:



ВНИМАНИЕ!

Гарантийный талон без указания модели, даты продажи, подписи продавца, наименования и печати торговой организации - НЕДЕЙСТВИТЕЛЕН!

С условиями гарантии согласен.

Подпись покупателя:

ФИО

Подпись

ЗАПОЛНЯЕТСЯ ПРИ ПРОВЕДЕНИИ ТЕХНИЧЕСКОГО ОБСЛУЖИВАНИЯ

Дата технического обслуживания	Наименование и адрес авторизованной организации	Список произведенных работ	Ф.И.О. технического специалиста	Подпись и штамп

МОНТАЖНЫЙ ЛИСТ

Наименование монтажной организации:

Адрес монтажной организации:

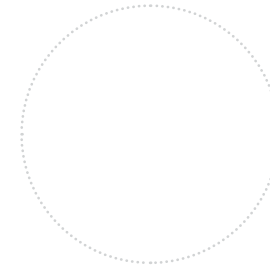
Дата монтажа:

Подпись мастера:

ФИО

Подпись

Печать монтажной организации:



Подтверждаю, что оборудование смонтировано, введено в эксплуатацию, исправно работает.

Инструктаж по технике безопасности и эксплуатации получен.

Подпись покупателя:

ФИО

Подпись