

Клапан трехходовой термостатический смесительный Серия ETV с наружной резьбой

ТЕХНИЧЕСКИЙ ПАСПОРТ ИЗДЕЛИЯ
ИНСТРУКЦИЯ ПО МОНТАЖУ И ЭКСПЛУАТАЦИИ



ПАСПОРТ. ИНСТРУКЦИЯ ПО МОНТАЖУ И ЭКСПЛУАТАЦИИ
КЛАПАН ТРЕХХОДОВОЙ ТЕРМОСТАТИЧЕСКИЙ СМЕСИТЕЛЬНЫЙ.
СЕРИЯ ETV С НАРУЖНОЙ РЕЗЬБОЙ

Уважаемый покупатель!

Поздравляем Вас с приобретением надежного оборудования высшего качества! Компания ELSEN стремится предложить, ассортимент высококачественной продукции, которая сможет сделать Вашу жизнь еще более удобной и комфортной.

Внимательно прочитайте данное руководство, чтобы правильно использовать приобретенное оборудование и избежать ошибок при монтаже и эксплуатации.

Дополнительную информацию об этом и других продуктах компании ELSEN Вы можете получить у Продавца, импортера или производителя.

Адрес в интернет: www.elsen.ru

Email: info@elsensystems.com

Обращаем Ваше внимание, что монтаж, первый пуск в эксплуатацию и обслуживание должны осуществляться техническими специалистами организаций, имеющими лицензии, установленные российским законодательством на данный вид работ.

Данная инструкция содержит указания и рекомендации, которые должны выполняться при монтаже, первом запуске, эксплуатации и обслуживании.

Несоблюдение указаний и предупреждений, приведенных в настоящем руководстве, может стать причиной поломки отопительного оборудования, причинить вред здоровью людей или нанести иной материальный ущерб.



Требования безопасности

Все действия, связанные с монтажом, запуском в эксплуатацию, обслуживанием и ремонтом должны проводиться квалифицированным персоналом.

ВНИМАНИЕ!

При возможности замерзания рабочей среды необходимо обеспечить систему защитой от замерзания или полностью слить рабочую среду из контура.

Используемые предупреждения

Обозначения	Описание
	Общие обозначения опасности
	Опасность получения ожога
ВНИМАНИЕ!	Указание, несоблюдения которого может привести к повреждению оборудования или нарушить его функционирование

ПАСПОРТ. ИНСТРУКЦИЯ ПО МОНТАЖУ И ЭКСПЛУАТАЦИИ
КЛАПАН ТРЕХХОДОВОЙ ТЕРМОСТАТИЧЕСКИЙ СМЕСИТЕЛЬНЫЙ.
СЕРИЯ ETV С НАРУЖНОЙ РЕЗЬБОЙ

1 ОБЩИЕ ДАННЫЕ

1.1 ОБЩИЕ СВЕДЕНИЯ ОБ ИЗДЕЛИИ

Серия клапанов ETV, является группой компактных смесительных клапанов, применяющихся в системах, где требуются функции защиты от ожогов, контроль температуры или расхода.

Функция защиты от ожогов - данная функция означает автоматическое прекращение подачи горячей воды при прекращении подачи холодной воды.

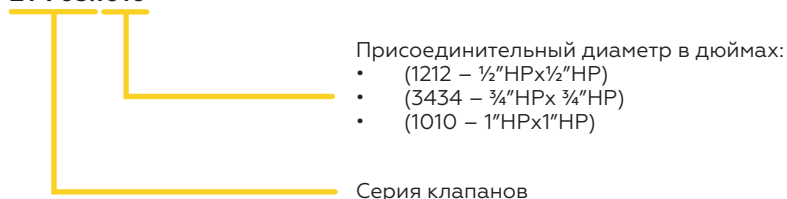
Клапаны ETV выпускаются в типоразмерах DN 15 – 25 с наружной резьбой.

Изделие рассчитано на работу при максимальном давлении 1 Мпа/10 бар и температуре рабочей среды от +5° до 95 °С.

1.2 АССОРТИМЕНТ И ОБОЗНАЧЕНИЯ КЛАПАНОВ

РАСШИФРОВКА АРТИКУЛА:

ETV03.1010



*НР/НР - наружная резьба/наружная резьба

АССОРТИМЕНТ ТРЕХХОДОВЫХ КЛАПАНОВ СЕРИИ ETV

№	Артикул	Присоединительный размер, дюйм	Kvs, м³/час	Температурный диапазон
1	ETV03.1212	1/2	1,2	35-60
2	ETV03.3434	3/4	1,5	35-60
3	ETV03.1010	1	1,6	35-60
4	ETV02.1010	1	4,5	20-55

2 ХАРАКТЕРИСТИКИ

2.1 ОСНОВНЫЕ ТЕХНИЧЕСКИЕ ХАРАКТЕРИСТИКИ

№	Наименование	Ед. изм.	Характеристики
Общие характеристики трехходовых клапанов серии ETV			
1	Присоединительная резьба	дюйм	1/2-1
2	Максимальное рабочее давление	МПа/бар	1/10
3	Рабочая температура теплоносителя	°С	+5...+95 (100 кратковременно)
4	Пропускная способность Kvs	м ³ /час	1,2-4,5
5	Материал корпуса	-	Латунь CW617N

2.2 ГИДРАВЛИЧЕСКИЕ ХАРАКТЕРИСТИКИ

№	Характеристика	Ед. изм.	Значение
1	Стабильность температуры*	°С	+/-2
2	Макс. дифференциальное падение давления	кПа/бар (смесительный)	300/3
3	Давление блокировки	кПа/бар	200/2
4	Диапазон регулирования Kv/Kvмин, А-АВ	-	0-100

* значения верны при неизменном давлении поступающей холодной/горячей воды, при минимальном расходе 4 л/мин. Минимальная разница в температуре между поступающей горячей водой и выходящей смешанной водой составляет 10 °С.

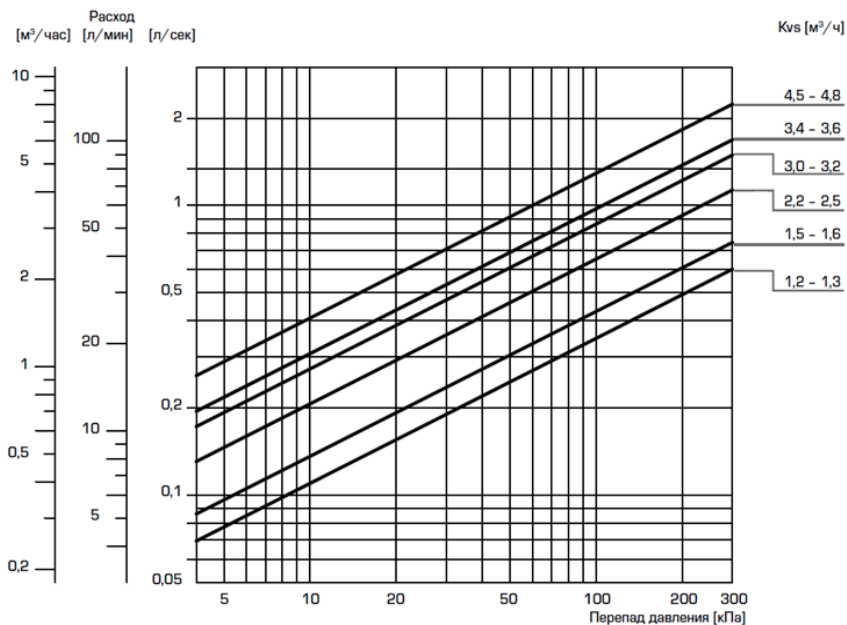
ТЕПЛОНОСИТЕЛЬ

Эти клапаны могут работать со следующими типами теплоносителей:

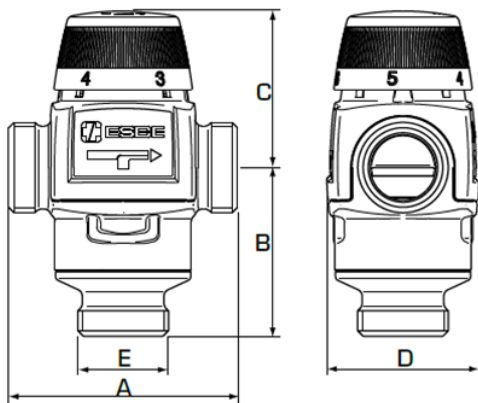
- Вода;
- Теплофикационная вода;
- Вода с незамерзающими жидкостями (гликоль ≤ 50 % состава).

ПАСПОРТ. ИНСТРУКЦИЯ ПО МОНТАЖУ И ЭКСПЛУАТАЦИИ
КЛАПАН ТРЕХХОДОВОЙ ТЕРМОСТАТИЧЕСКИЙ СМЕСИТЕЛЬНЫЙ.
СЕРИЯ ETV С НАРУЖНОЙ РЕЗЬБОЙ

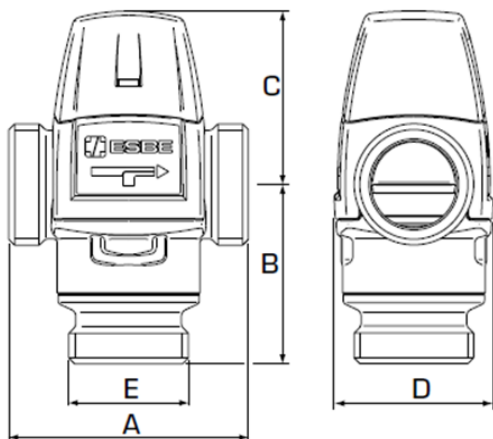
ПОДБОР КЛАПАНА



2.3 ГАБАРИТНЫЕ РАЗМЕРЫ



Артикул	DN	Kvs	Присоединение	A, мм	B, мм	C, мм	D, мм	Масса, кг
ETV02.1010	25	4,5	1" HP	84	62	60	56	0,86



Артикул	DN	Kvs	Присоединение	A, мм	B, мм	C, мм	D, мм	Масса, кг
ETV03.1212	15	1,2	1/2"HP	70	42	52	46	0,40
ETV03.3434	20	1,5	3/4" HP	70	42	52	46	0,43
ETV03.1010	25	1,6	1" HP	70	42	52	46	0,70

Предельно-допустимые крутящие моменты при монтаже:

Условное проходное сечение, дюйм	1/2	3/4	1
Крутящий момент, Нм	25	25	50

3 УСТАНОВКА И МОНТАЖ

3.1 ОБЩИЕ ТРЕБОВАНИЯ

Клапан ETV предназначен для систем:

- Холодного водоснабжения;
- Горячего водоснабжения;
- Теплых полов;
- Отопления.

ПАСПОРТ. ИНСТРУКЦИЯ ПО МОНТАЖУ И ЭКСПЛУАТАЦИИ
КЛАПАН ТРЕХХОДОВОЙ ТЕРМОСТАТИЧЕСКИЙ СМЕСИТЕЛЬНЫЙ.
СЕРИЯ ETV С НАРУЖНОЙ РЕЗЬБОЙ

Клапан не должен испытывать нагрузок от трубопровода (изгиб, сжатие, растяжение, кручение, перекосы, вибрации, несоосность патрубков, неравномерность затяжки крепежа). При необходимости должны быть предусмотрены опоры или компенсаторы, снижающие нагрузку на клапан от трубопровода.

ВНИМАНИЕ!

При монтаже следует учитывать хрупкость латунного корпуса клапана и не допускать перетяжки резьбовых частей клапана при закручивании его с уплотнением на резьбу трубопровода.

Монтажные работы должны осуществляться в строгом соответствии с действующими нормами и правилами (СП 60.13330.2016, СП 31-106-2002, СП 73.13330.2016) и рекомендациями, изложенными в данной инструкции.

3.2 ГИДРАВЛИЧЕСКИЕ ПОДКЛЮЧЕНИЯ

Перед установкой клапанов необходимо тщательно промыть все трубы для удаления посторонних частиц и загрязнений, которые могли попасть в систему при проведении монтажных работ или в случае эксплуатации системы ранее.

Подключение трубопроводов должно вестись таким образом, чтобы исключить все механические напряжения и нагрузки. Для этого трубопроводы должны быть проложены без перекосов и заканчиваться точно по оси присоединительных патрубков.

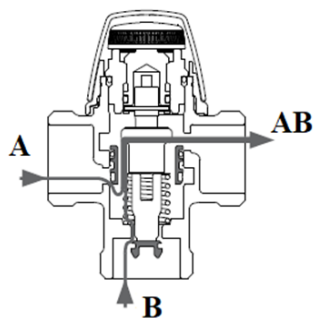
Вес трубопроводов не должен воздействовать на клапан, для этого предусмотрите необходимое количество креплений трубопровода к стене.

3.3 МОНТАЖ

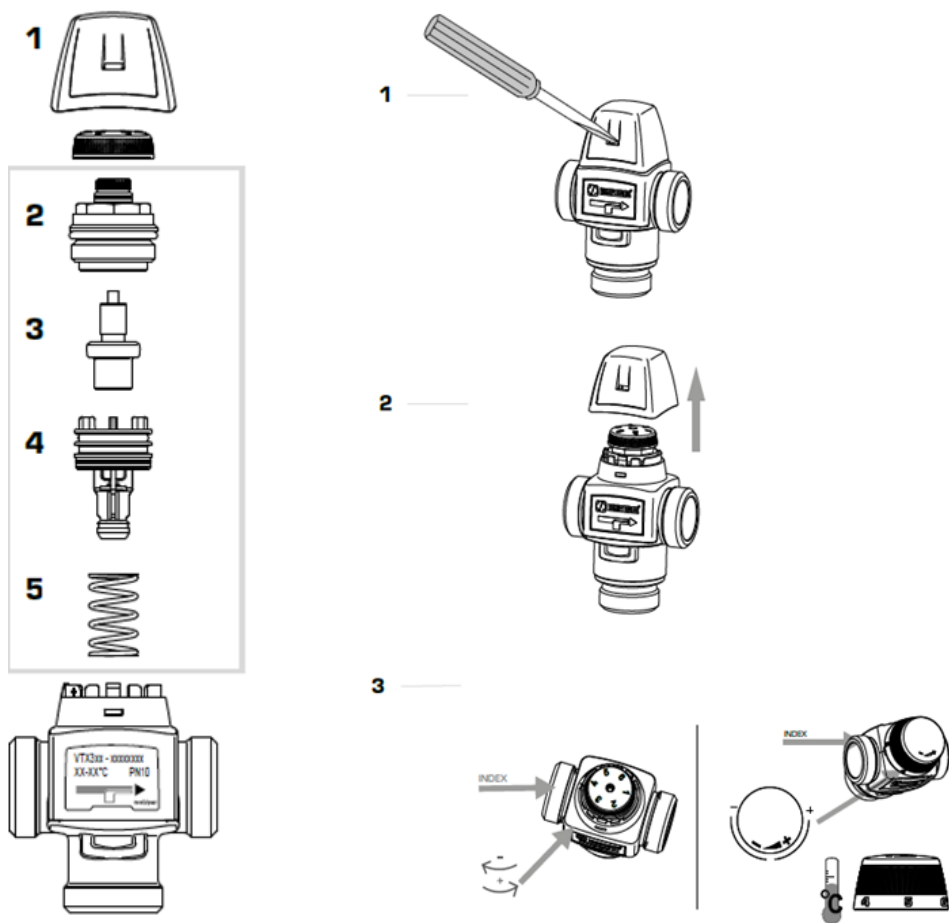
Установочное положение клапана может быть любым.

ВНИМАНИЕ!

При монтаже необходимо установить на патрубки А и В обратные клапаны (не входят в комплект поставки)



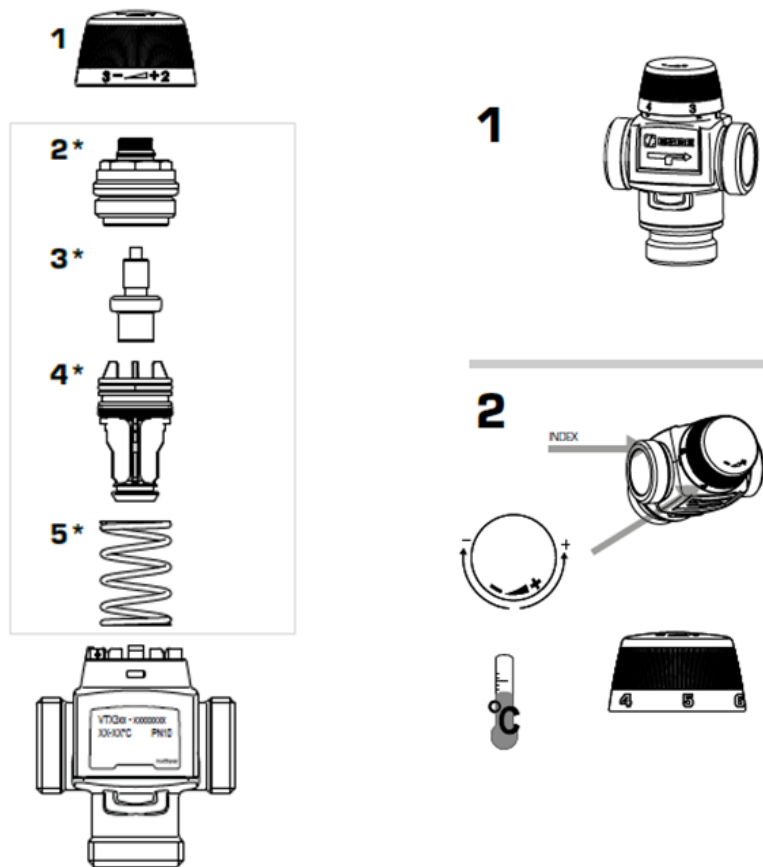
ИНСТРУКЦИЯ



Разбор клапана (слева) и выставление температуры (справа) на клапанах ETV03

**ПАСПОРТ. ИНСТРУКЦИЯ ПО МОНТАЖУ И ЭКСПЛУАТАЦИИ
КЛАПАН ТРЕХХОДОВОЙ ТЕРМОСТАТИЧЕСКИЙ СМЕСИТЕЛЬНЫЙ.
СЕРИЯ ETV С НАРУЖНОЙ РЕЗЬБОЙ**

ИНСТРУКЦИЯ



Разбор клапана (слева) и выставление температуры (справа) на клапане ETV02

ВНИМАНИЕ!

Доворачивание (затяжка) клапана в удобное положение запрещается – клапан следует снять и установить повторно.

Клапаны следует навинчивать на трубопровод не более чем на 3-4 оборота. В целях предотвращения образования трещин на резьбовых концах и деформации корпуса клапана обязательно применение только гаечных (рожковых) ключей, соответствующих размеру резьбового отвода клапана.

ВНИМАНИЕ!

Запрещается монтировать клапан с помощью трубных (газовых) ключей.

ВНИМАНИЕ!

Максимальное усилие при затягивании соединения см. п 1.4.

Для исключения при монтаже разгерметизации клапана по месту соединения необходимо придерживать клапан вторым ключом со стороны вворачиваемой трубы.

Для исключения выгорания уплотнительных деталей сварочные работы на трубопроводе с установленном на нем клапане, производить с обеспечением мер, исключающем нагрев клапана.



Для обеспечения безопасности работы категорически запрещается:

- производить работы по устранению дефектов при наличии давления рабочей среды в трубопроводе;
- использовать клапаны на параметрах, превышающих указанные в таблице «Технические характеристики».

После завершения монтажных работ по полному подсоединению изделия к системе необходимо провести испытания на герметичность соединений с соблюдением правил (СП 73.13330.2016) «Внутренние санитарно-технические системы зданий» пункт 7.3.6

Если в качестве рабочей среды используется вода, то ее состав должен соответствовать СП 31-106-2002 и требованиям, изложенным в инструкции:

- РН - 7 - 9 ед.
- Жесткость - не более 5 ммоль экв/л.
- Содержание железа - не более 0,6 мг/л
- Растворенный кислород - не более 0,1 мг/кг

ПАСПОРТ. ИНСТРУКЦИЯ ПО МОНТАЖУ И ЭКСПЛУАТАЦИИ
КЛАПАН ТРЕХХОДОВОЙ ТЕРМОСТАТИЧЕСКИЙ СМЕСИТЕЛЬНЫЙ.
СЕРИЯ ETV С НАРУЖНОЙ РЕЗЬБОЙ

4 ВВОД В ЭКСПЛУАТАЦИЮ


4.1 ОБЩАЯ ИНФОРМАЦИЯ

Перед вводом в эксплуатацию клапана необходимо убедиться, что характеристики системы не превышают показателей, указанных в таблице «Технические характеристики».

4.2 ВОЗМОЖНЫЕ НЕИСПРАВНОСТИ И СПОСОБЫ ИХ УСТРАНЕНИЯ

№	Неисправность	Причина	Способ устранения
1	Течь из-под резьбового соединения	Некачественная герметизация соединения	Разобрать соединение, заменить старый уплотнитель
2	Течь из-под штока	Износ уплотнителя штока	Вынуть регулирующий элемент. Произвести очистку/промывку, при необходимости заменить уплотнительные элементы штока

4.3 ВНЕШНИЙ УХОД

	<p>Перед осуществлением каких-либо операций по очистке внешней поверхности клапанов дождитесь понижения температуры в системе до 40 °С.</p> <p>Нарушение данного предупреждения может привести к получению травм и ожогов.</p> <p>Для очистки используйте мягкую ткань или ветошь, смоченную мыльным раствором.</p>
---	---

ВНИМАНИЕ!

Использование растворителей, абразивных и воспламеняющихся веществ строго запрещено.

5 СЕРВИСНОЕ ОБСЛУЖИВАНИЕ

Обслуживание клапанов в процессе эксплуатации сводится к периодическим осмотрам на отсутствие следов утечки рабочей среды. При этом, для предотвращения закисания регулирующего элемента, рекомендуется не реже 1-2 раз в год проводить цикл полного открытия-закрытия клапана из одного крайнего положения в другое.

6 ПРАВИЛА ХРАНЕНИЯ, ТРАНСПОРТИРОВКИ И УТИЛИЗАЦИИ

Клапаны серии ETV должны храниться в закрытых помещениях, в условиях, исключающих возможность воздействия солнечных лучей, влаги, резких колебаний температуры. Температура окружающего воздуха при хранении от +5°C до +40°C и относительной влажности воздуха не более 80 % при 25°C.

Транспортирование допускается производить любым видом транспорта на любые расстояния. Условия транспортирования в части воздействия климатических факторов – по группе условий хранения 3 по ГОСТ 15150-69.

Изделие не содержит драгметаллов, вредных веществ и компонентов и подлежит утилизации после окончания срока эксплуатации. Подробную информацию по утилизации Вы можете получить у представителя местного органа власти.

7 ГАРАНТИЯ И СРОК СЛУЖБЫ УСЛОВИЯ ГАРАНТИИ

Настоящие условия гарантийного обслуживания не ограничивают установленные законом права потребителей, а дополняют и уточняют обязательства, предполагающие соглашение сторон либо договор.

ПРАВИЛЬНОЕ ЗАПОЛНЕНИЕ ГАРАНТИЙНОГО ТАЛОНА

Внимательно ознакомьтесь с гарантийным талоном и проследите, чтобы он был правильно заполнен и имел штамп Продавца.

ВНИМАНИЕ!

Запрещается вносить в Гарантийный талон изменения, а также стирать или переписывать какие-либо указанные в нем данные.

ВНЕШНИЙ ВИД И КОМПЛЕКТНОСТЬ ИЗДЕЛИЯ

Тщательно проверьте внешний вид изделия и его комплектность, все претензии по внешнему виду и комплектности изделия предъявляйте Продавцу при покупке изделия до его оплаты.

Претензии относительно комплектности и/или внешних повреждений после оплаты не принимаются.

ОБЩИЕ ПРАВИЛА УСТАНОВКИ (ПОДКЛЮЧЕНИЯ) ИЗДЕЛИЯ

Установка и/или подключение изделий допускается исключительно специалистами организаций, имеющими лицензии, установленные российским законодательством на право проведения данных видов работ.

ПАСПОРТ. ИНСТРУКЦИЯ ПО МОНТАЖУ И ЭКСПЛУАТАЦИИ
КЛАПАН ТРЕХХОДОВОЙ ТЕРМОСТАТИЧЕСКИЙ СМЕСИТЕЛЬНЫЙ.
СЕРИЯ ETV С НАРУЖНОЙ РЕЗЬБОЙ

Дополнительную информацию об этом и других изделиях, а также информацию об адресах и телефонах сервисных центрах, уполномоченных осуществлять ремонт и техническое обслуживание, Вы можете узнать у Продавца при покупке оборудования, а также в сети интернет по адресу:

www.elsen.ru

Email: info@elsensystems.com

Тел. +7 (495) 644-06-04

Производитель оставляет за собой право вносить изменения в конструкцию, комплектацию или технологию изготовления изделия с целью улучшения его технологических характеристик. Такие изменения вносятся в изделие без предварительного уведомления Покупателей и не влекут за собой обязательств по изменению и/или улучшению ранее выпущенных изделий.

Убедительно просим Вас во избежание недоразумений внимательно изучить инструкцию по эксплуатации изделия до установки/эксплуатации

СРОК ДЕЙСТВИЯ ГАРАНТИИ

Гарантия на клапаны серии ETV составляет – 24 мес. Начало гарантийного срока наступает с момента продажи изделия конечному потребителю.

ДЕЙСТВИТЕЛЬНОСТЬ ГАРАНТИИ

Настоящая гарантия действительна только на территории РФ на клапаны серии ETV, купленные только на территории РФ. Гарантия распространяется только на производственный или конструкционный дефект.

В течение гарантийного срока АСЦ (авторизованный сервисный центр) по оборудованию ELSEN бесплатно устраняет дефекты, возникшие по вине производителя при условии соблюдения потребителем правил хранения, монтажа или эксплуатации.

Гарантия не предусматривает возмещения материального ущерба или травм, возникших в результате неправильного монтажа и эксплуатации.

НАСТОЯЩАЯ ГАРАНТИЯ НЕ РАСПРОСТРАНЯЕТСЯ НА:

- неисправности, возникшие в результате несоблюдения потребителем требований настоящего руководства по транспортировке, хранению, монтажу и эксплуатации;
- механические повреждения, вызванные внешним ударным воздействием, небрежным обращением, либо воздействием отрицательных температур окружающей среды;
- изделие, подвергнутое не квалифицированному ремонту или модификации;
- монтажные работы, а также регламентные работы при плановых технических обслуживающих, включая диагностические и регулировочные работы, а также расходуемые при этом материалы;
- любые адаптации и изменения изделия, в т.ч. с целью усовершенствования и расширения обычной сферы его применения, которая указана в Инструкции по эксплуатации изделия, без предварительного письменного согласия изготовителя;
- нормальный износ любых деталей, естественное старение лакокрасочного покрытия, окисления или потускнения составных частей, изготовленных из латуни, алюминия или других цветных металлов или их сплавов, резиновых элементов (прокладки и уплотнения), ламп и светодиодов, плавких предохранителей и других сменных и быстроизнашивающихся деталей и узлов, имеющих свой ограниченный срок службы, а так же на затраты, связанные с воздействием выпадающих из нагреваемой воды солей (накипи);
- слабые посторонние звуки, шум, вибрация, которые не влияют на характеристики и работоспособность изделия или его элементов;
- ущерб в результате неполного или несоответствующего обслуживания (например, не выполнение ежегодного технического обслуживания).

При предъявлении претензий к качеству товара, покупатель представляет следующие документы:

1. Заявление в произвольной форме, в котором указываются:

- название организации или Ф.И.О. покупателя;
- фактический адрес покупателя и контактный телефон;
- название и адрес организации, производившей монтаж;
- адрес установки изделия;
- краткое описание дефекта.

2. Документ, подтверждающий покупку изделия (накладная, квитанция);

3. Фотографии неисправного изделия;

4. Акт гидравлического испытания системы отопления;

5. Копия гарантийного талона со всеми заполненными графами;

6. Копия монтажного листа со всеми заполненными графами.

С условиями гарантии ознакомлен и согласен.

Претензий к внешнему виду/комплектности не имею.

Подпись покупателя:

ФИО

Подпись

ГАРАНТИЙНЫЙ ТАЛОН

Наименование изделия:

Модель:

Серийный номер:

Дата продажи:

Наименование торгующей организации:

Адрес торгующей организации:

Подпись продавца:

ФИО

Подпись

Печать торгующей организации:



ВНИМАНИЕ!

Гарантийный талон без указания модели, даты продажи, подписи продавца, наименования и печати торгующей организации - НЕДЕЙСТВИТЕЛЕН!

С условиями гарантии согласен.

Подпись покупателя:

ФИО

Подпись

МОНТАЖНЫЙ ЛИСТ

Наименование монтажной организации:

Адрес монтажной организации:

Дата монтажа:

Подпись мастера:

ФИО

Подпись

Печать монтажной организации:



Подтверждаю, что оборудование смонтировано, введено в эксплуатацию, исправно работает.

Инструктаж по технике безопасности и эксплуатации получен.

Подпись покупателя:

ФИО

Подпись